



HEIDENHAIN



CNC PILOT 620

La commande numérique
de contournage pour les
tours CNC



Avril 2012

Start smart

Dans l'usage quotidien des tours, la CNC PILOT a fait ses preuves depuis déjà de nombreuses années. Elle se caractérise en particulier par une programmation CN liant confort et performance.

Avec l'avènement de smart.Turn, HEIDENHAIN vient de franchir un pas supplémentaire vers une convivialité encore plus grande. La saisie des données dans des formulaires clairs, les valeurs globales par défaut, les options de sélection ainsi que les figures d'aide graphique détaillées garantissent une utilisation simple et rapide.

La nouvelle interface utilisateur smart.Turn s'inspire du mode HEIDENHAIN DIN PLUS qui a largement fait ses preuves. Smart.Turn crée en effet des programmes DIN PLUS. Ainsi le programmeur CN ou l'opérateur de la machine disposent de toutes les informations détaillées pendant l'exécution du programme.



Sommaire

La CNC PILOT 620...

Pour quel équipement ?	Polyvalente et performante – CNC PILOT 620 – la commande numérique pour les tours CNC	4
Quelle est son aspect ?	Claire et conviviale – la CNC PILOT 620 en dialogue direct avec l'utilisateur	6
Quelles sont ses performances ?	Usinage rapide et fiable avec contour précis – concept d'interconnexion digitale	8
	Efficace, clairement structuré et souple – programmation simple avec smart.Turn – programmes CN performants avec DIN PLUS	10
	Décrire et importer les contours – Programmation interactive de contour ICP	14
	Contrôle réaliste avant l'usinage – la simulation graphique	16
	Extensions possibles pour tous les cas – Usinage intégral, axes C et Y inclus – Tournage, perçage et fraisage sans démontage	18
	Mode apprentissage performant – cycles, des séquences d'usinage préprogrammées	22
	Données d'outils et valeurs de coupe disponibles rapidement – la banque de données technologiques et d'outils de la CNC PILOT	24
	Ouverte vers l'extérieur – transmission rapide des données avec la CNC PILOT 620 – poste de programmation DataPilot CP 620 – disponibilité rapide de toutes les informations	26
... en bref	Résumé – fonctions utilisateur – accessoires – spécifications techniques – options	29

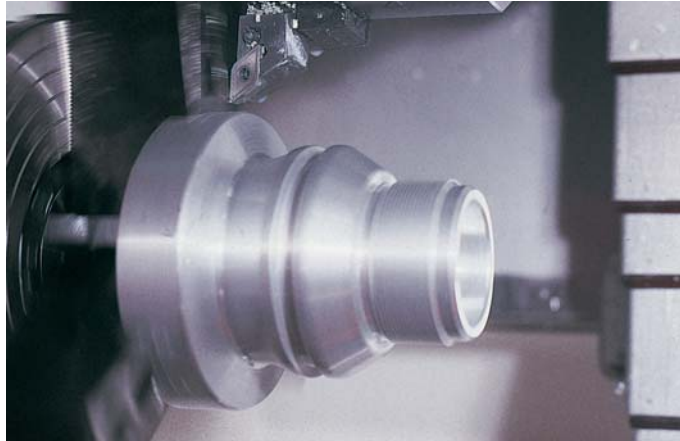
Polyvalente et performante

– CNC PILOT 620 – la commande numérique pour les tours CNC

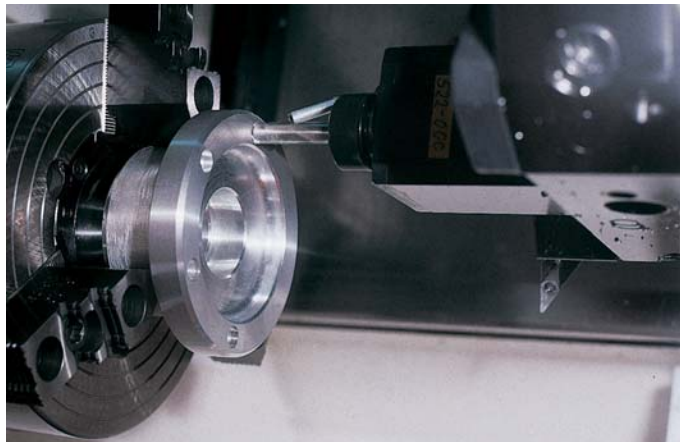
Avec son architecture souple et ses nombreuses possibilités de programmation, la CNC PILOT propose toujours l'assistance qui convient. Peu importe que vous réalisiez des pièces unitaires ou des séries, des pièces simples ou complexes, la commande répond parfaitement aux exigences de votre entreprise. La CNC PILOT se caractérise par une utilisation simple et une programmation facile. L'apprentissage et la formation sont ainsi de courtes durées.

La CNC PILOT a été conçue pour les tours CNC. Elle convient pour les tours horizontaux et verticaux.

La CNC PILOT peut piloter les tours avec une broche principale, un chariot (axes X et Z), un axe C ou une broche indexable et des outils tournants, ainsi que les machines avec un axe Y.



D'un usinage de pièce simple sur une machine compacte ...



... en passant par des opérations complexes



... à l'usinage de grandes séries de pièces

Indépendamment du fait que vous usinez des pièces simples ou complexes, l'assistance graphique de la CNC PILOT et la programmation conviviale de smart.Turn sont d'une aide précieuse.

Programmer à l'aide de variables, piloter des éléments spéciaux de la machine ou bien utiliser des programmes créés en externe ne pose aucun problème : il suffit de passer dans le mode DIN PLUS. Les problèmes spécifiques sont ainsi solutionnés avec DIN PLUS.



Claire et conviviale

– la CNC PILOT 620 en dialogue direct avec l'utilisateur

L'écran

L'écran plat couleur 19 pouces affiche clairement toutes les informations utiles à la programmation, à l'utilisation et au contrôle de la commande et de la machine : séquences de programme, instructions, messages d'erreur, etc.

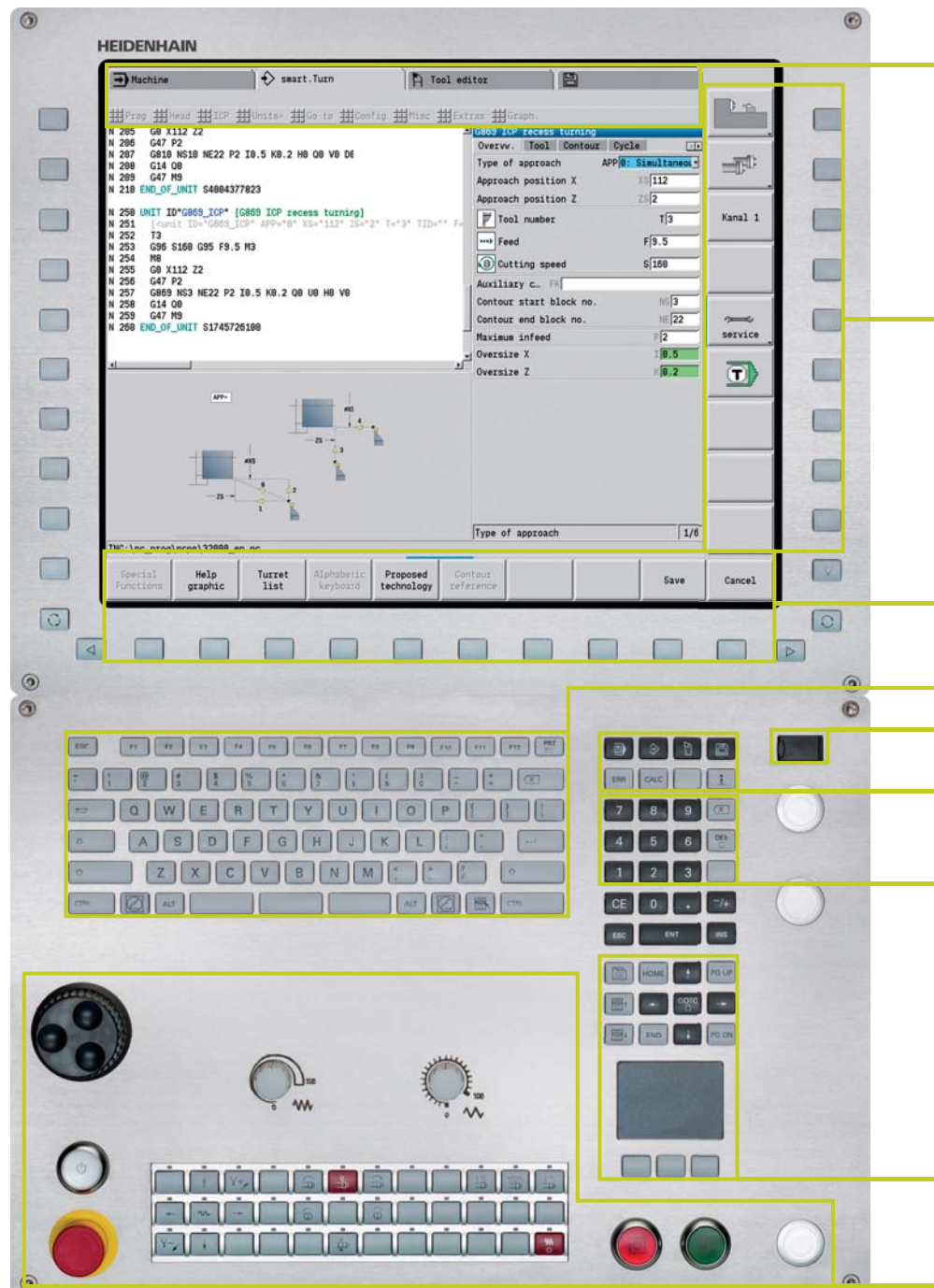
Des figures d'aide explicitent les paramètres nécessaires à l'introduction du programme. La CNC PILOT simule l'usinage dans l'écran lors des tests du programme. Pendant l'exécution du programme, l'écran affiche la position de l'outil, la vitesse de rotation, l'avance, la charge des entraînements ainsi que d'autres informations concernant l'état de la machine.

Les positions de l'outil sont affichées en grands caractères. En un coup d'œil, vous visualisez le chemin restant à parcourir, l'avance programmée, la vitesse de rotation de la broche et le numéro d'identification de l'outil courant. Le bargraphe indique la charge actuelle de la broche et des entraînements des axes.

Le panneau de commande

Un nombre limité de touches est suffisant à la CNC PILOT. Des symboles facilement compréhensibles identifient clairement les fonctions.

Les 9 touches du pavé numérique servent à la fois à introduire les données et à sélectionner les fonctions. La fenêtre de menu affiche les fonctions disponibles sous forme graphique. Vous modifiez les fonctions sélectionnées, transférez les valeurs de positions et les données technologiques et gérez l'introduction des données avec les touches de fonction situées en bas de l'écran.



Affichage des modes de fonctionnement et des états de la machine (configurable)
Vous choisissez l'affichage qui convient pour chacun des 16 segments. Différents affichages sont mémorisés pour les modes manuels et automatiques.

Touches de fonction PLC (Softkeys) pour les fonctions machine

Touches de fonction explicites pour la programmation CN

Clavier alphabétique pour les commentaires

Interface USB






Touches pour les modes et les fonctions

Pavé numérique pour la saisie des nombres et utilisation directe et rapide des menus

Touches et pavé tactile pour la navigation





Panneau de commande machine avec potentiomètres override et manivelle électronique

Touches de l'écran












-  Commuter les figures d'aide entre usinage extérieur et intérieur (programmation des cycles)
-  Softkeys : choix de fonction à l'écran
-   Commuter les barres de softkeys
- 

Touches du panneau de commande





Touches des modes de fonctionnement

-  Modes Machine
-  Modes Programmation
-  Données d'outils et technologiques
-  Paramètres, gestionnaire des fichiers, transfert, diagnostic

Touches de navigation

-  
-  
-   Ecran/page de dialogue suivant/précédent
-   Aller au début/à la fin du programme/de la liste
-  smart.Turn : aller au formulaire détaillé suivant
-   smart.Turn : aller au groupe précédent/suivant

Touches spéciales

-  Calculatrice
-  Appeler les instructions et erreurs
-  Touche Info
-  Afficher une séquence ou activer des fonctions spéciales, telles que des alternatives ou des saisies de texte

Usinage rapide et fiable avec contour précis

– concept d'interconnexion digitale

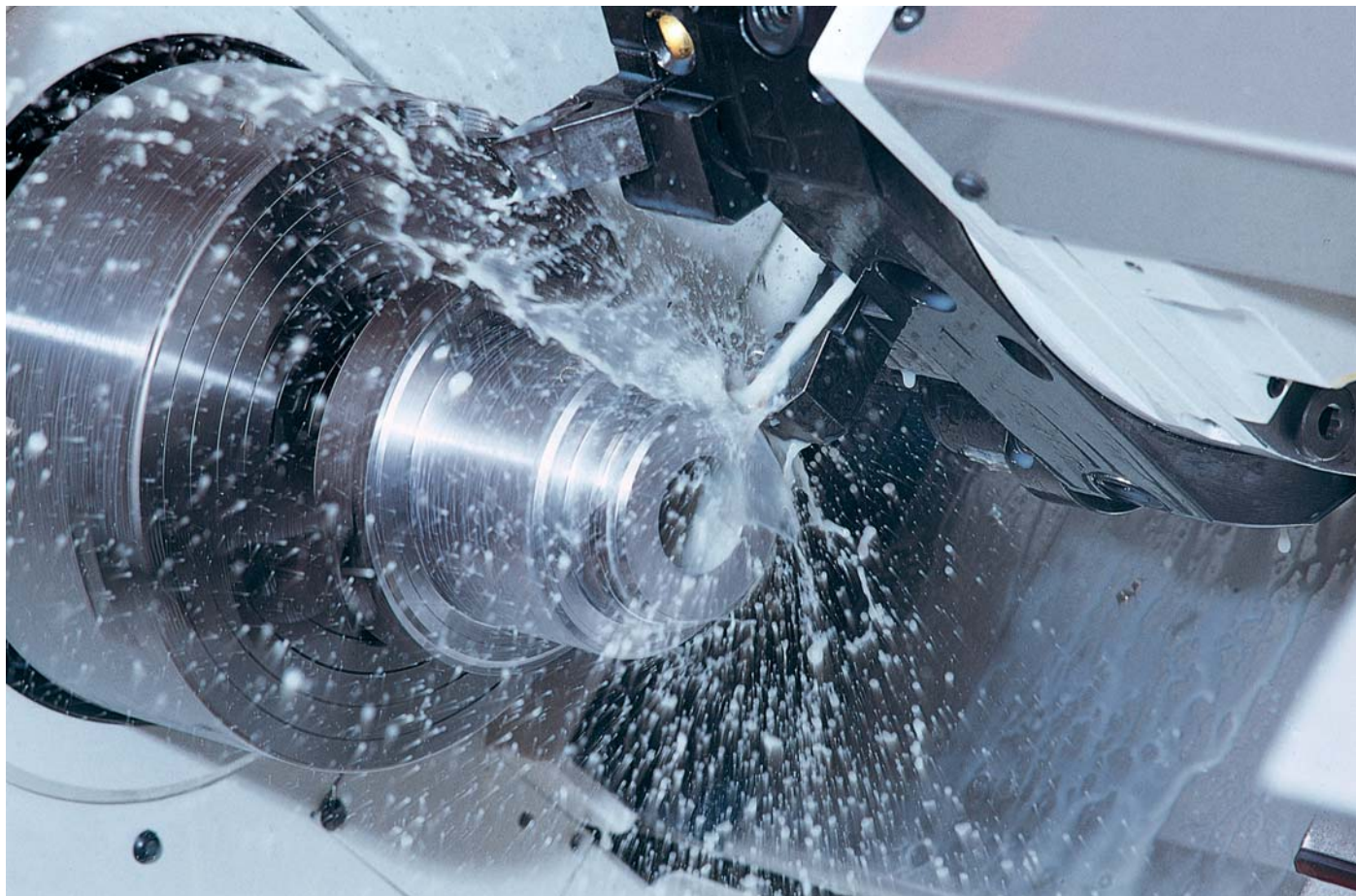
Avec le concept digital, la CNC PILOT 620 maîtrise l'ensemble du système d'entraînement de la machine. La technologie numérique d'entraînement de HEIDENHAIN qui a déjà fait ses preuves garantit une fidélité du contour et une grande précision à des vitesses d'usinage élevées. Avec la CNC PILOT 620, tous les composants de la commande sont interconnectés numériquement.

Technique d'entraînement digital

Les asservissements de position, de vitesse et de courant sont intégrés dans la CNC PILOT 620. L'asservissement digital du moteur permet d'usiner à des vitesses extrêmement élevées.

Grande fidélité du contour

La CNC PILOT 620 calcule dynamiquement le contour par anticipation. Elle peut ainsi adapter à temps la vitesse des axes aux transitions de contour. Elle asservit les axes à l'aide d'algorithmes spéciaux qui garantissent un guidage du mouvement en limitant la vitesse et l'accélération.

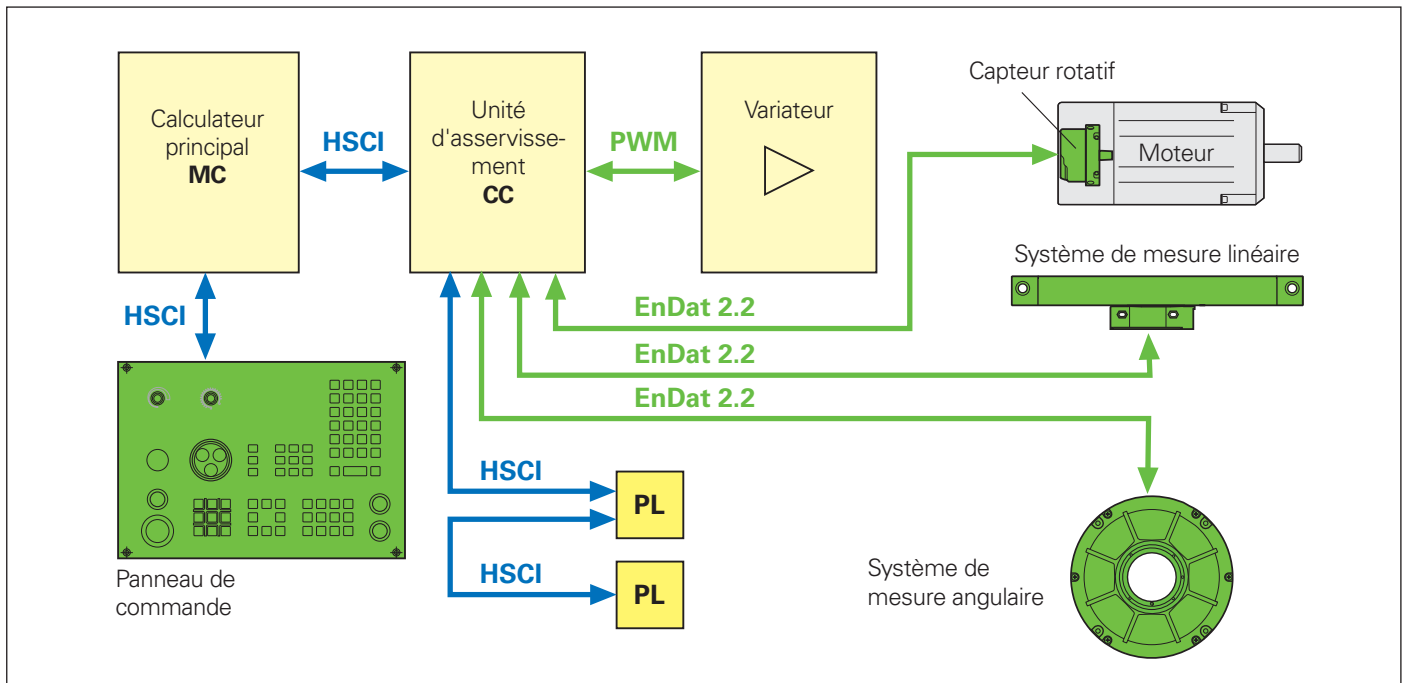


Grande disponibilité

Avec ce concept d'interconnexion digitale de la CNC PILOT 620, tous les composants sont connectés entre eux via des interfaces digitales pures – les composants de la commande via HSCI (HEIDENHAIN Serial Controller Interface), le nouveau protocole en temps réel de HEIDENHAIN pour Fast Ethernet et les systèmes de mesure, via EnDat 2.2, l'interface bidirectionnelle de HEIDENHAIN.

Le tout permet d'atteindre un haut degré de sécurité de l'ensemble du système. Celui-ci est insensible aux parasites et peut faire l'objet d'un diagnostic – du calculateur principal jusqu'au système de mesure.

Le concept d'interconnexion digitale de HEIDENHAIN garantit une précision et une qualité de surface élevées même à des grandes vitesses de déplacement.



Efficace, clairement structuré et souple

– programmation simple avec smart.Turn (Option)

La distance de sécurité étant programmée correctement, la limitation de la vitesse de rotation étant prise en compte, comment définir les surépaisseurs? Tous ces points doivent être pris en considération aussi bien par un débutant que par un programmeur CN expérimenté pour créer un programme DIN classique.

Le principe smart.Turn

La base de tout programme smart.Turn est le bloc de travail appelé Unit. L'Unit décrit une étape d'usinage – et ceci de manière claire et complète. L'Unit contient l'appel d'outil, les données technologiques, l'appel du cycle, la stratégie d'approche et de sortie du contour ainsi que des données globales telles que la distance de sécurité, etc. Tous ces paramètres sont clairement regroupés dans un formulaire.

Smart.Turn garantit, de par son principe, une définition correcte et complète d'un bloc de travail. Smart.Turn liste les instructions DINPLUS de cette Unit dans le programme CN. Vous avez ainsi à tout instant une vision globale de tous les détails du bloc de travail.

L'Unit

Tous les paramètres d'une Unit smart.Turn sont regroupés dans des formulaires – simple et clair. Le formulaire Sommaire présente un aperçu de l'Unit sélectionnée. Les sous-formulaires fournissent des informations sur les détails du bloc de travail. Des figures d'aide explicites précisent toutes les données à introduire. Si des alternatives se présentent, smart.Turn propose les différentes possibilités parmi lesquelles vous devez choisir.

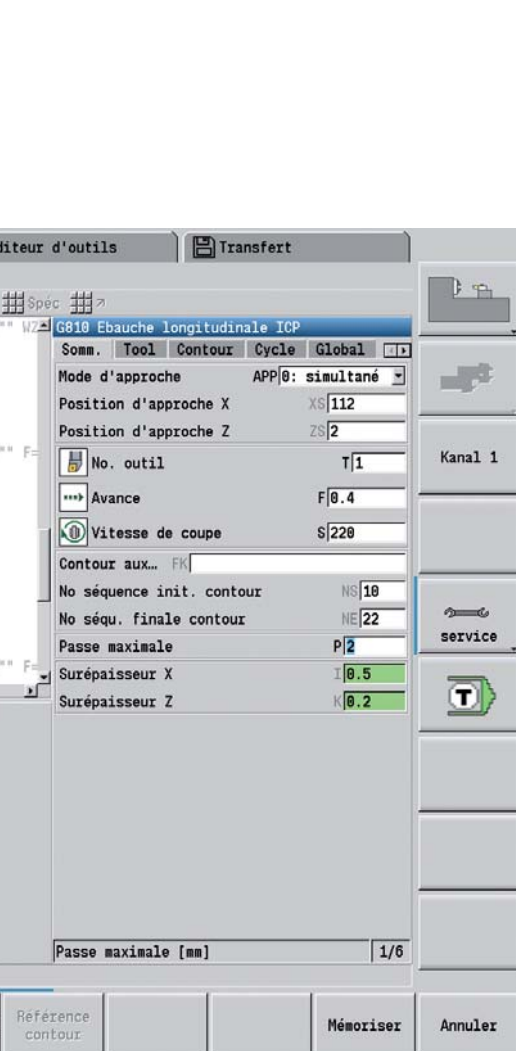
D'autre part, il est inutile d'interrompre le processus de fabrication pour programmer avec smart.Turn. Créer et tester un programme smart.Turn est possible parallèlement à l'exécution d'un programme.

The screenshot shows the smart.Turn software interface. At the top, there are tabs for 'Dérout. progr.' and 'smart.Turn'. Below, a list of units is displayed, including 'UNIT ID"G810_ICP" [G810 Longitudinal roughing in ICP]' and 'UNIT ID"G869_ICP" [G869 ICP recess turning]'. A 3D diagram of a turned part is shown below the list, with parameters like P, R, and Z indicated. At the bottom, there are buttons for 'Fonctions spéciales', 'Fig. aide', 'Liste de tourelle', 'Clavier alphabét.', and 'Proposition technologie'.

Des dialogues clairs : des figures d'aide explicitent les paramètres

The screenshot shows the smart.Turn software interface with a detailed dialog box for unit configuration. The dialog box is titled 'G869 Tournage de gorge ICP' and contains various parameters such as 'Mode d'approche', 'Position d'approche X', 'Position d'approche Z', 'No. outil', 'Avance', 'Vitesse de coupe', 'Contour aux.', 'No séquence init. contour', 'No séq. finale contour', 'Passe maximale', 'Surépaisseur X', and 'Surépaisseur Z'. A 3D diagram of a turned part is shown below the dialog box. At the bottom, there are buttons for 'Fonctions spéciales', 'Fig. aide', 'Liste de tourelle', 'Clavier alphabét.', 'Proposition technologie', 'Référence contour', 'Mémoriser', and 'Annuler'.

```
N 300 UNIT ID"G869_G80" [G869 Tournage gorge direct]
N 301 [<unit ID="G869_G80" XS="112" ZS="2" T="3" TID=""]
N 302 T3
N 303 G96 S160 G95 F0.5 M3
N 304 M8
N 305 G0 X112 Z2
N 306 G47 P2
N 307 G869 P2 I0.5 K0.2 Q0 U0
N 308 G80 XS100 ZS-10 XE94 ZE-16
N 309 G14 Q0
N 310 G47 M9
N 311 END_OF_UNIT S50830866
```



Clair et structuré

Clair et structuré – voilà les caractéristiques d'un programme smart.Turn. Smart.Turn utilise des indicatifs de sections qui délimitent clairement l'en-tête du programme avec ses informations de réglage, la composition de la tourelle, la description de la pièce et l'usinage proprement dit.

Guidé par des menus, vous introduisez :

- l'en-tête du programme
- la composition de la tourelle
- la définition de la pièce brute
- la définition de la pièce terminée
- les différentes étapes d'usinage

Ce concept smart.Turn ne garantit pas seulement une bonne lisibilité du programme. Il permet également de mémoriser dans le programme CN toutes les informations nécessaires à l'usinage de la pièce.

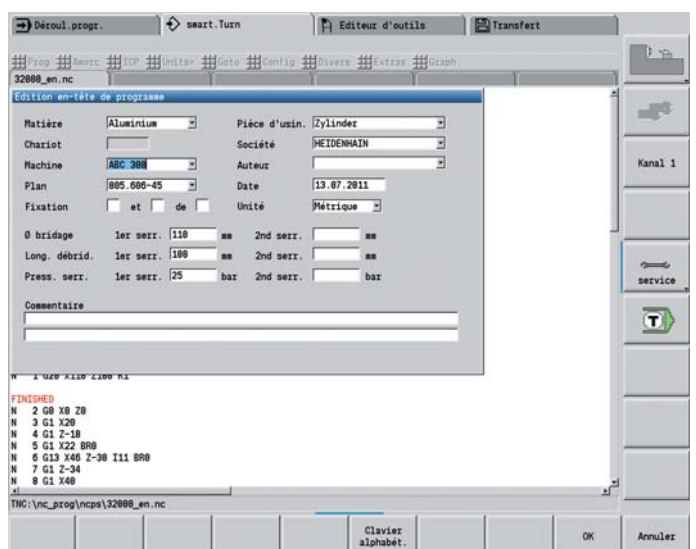
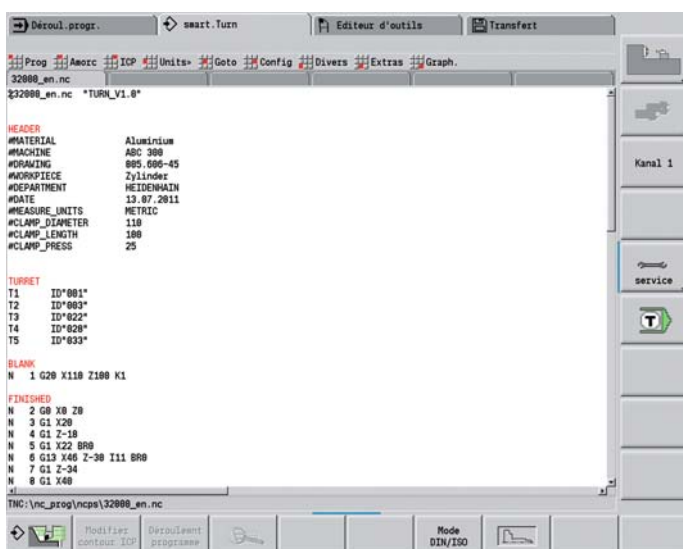
Les données d'usinage en un coup d'œil

L'entête de programme contient toutes les informations importantes de la pièce, telles que le numéro du dessin, la date, le nom du programmeur, la matière à usiner, le dispositif de serrage.

Avec la composition des outils dans la tourelle, toutes les informations importantes pour le réglage et l'usinage de la pièce sont rassemblées dans le programme CN.

Programmation dans plusieurs fenêtres

Dans l'éditeur DIN PLUS, vous pouvez ouvrir jusqu'à 6 programmes CN en même temps. Vous sélectionnez le programme-CN qui doit être affiché avec les touches smart. Vous pouvez simplement transférer des blocs de programmes CN d'un programme à un autre ou avoir un aperçu rapide de programmes CN complexes avec des sous-programmes.



– programmes CN performants avec DIN PLUS

Programmation dans DIN PLUS

Smart.Turn propose des Units pour toutes les opérations d'usinage et pour les fonctions spéciales. Utilisez DIN PLUS si vous souhaitez commander des agrégats spéciaux, utiliser la programmation paramétrée ou certaines fonctions complexes non prévues dans smart.Turn. Des branchements de programmes ainsi que la programmation paramétrée sont disponibles en plus des cycles d'usinage performants. Vous pouvez, au choix, passer de la programmation smart.Turn à DINPLUS au sein d'un même programme.

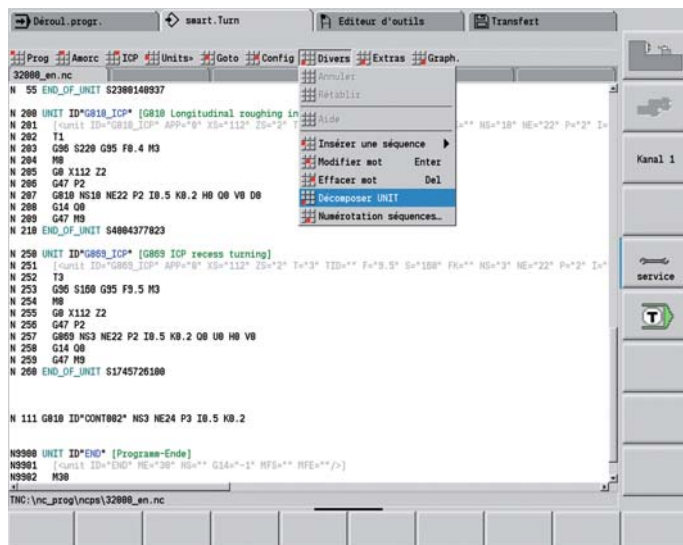
Comme les Units sont basées sur DIN PLUS, vous pouvez à tout moment décomposer une Unit de façon à modifier ou optimiser la section de programme DIN PLUS ainsi obtenue.

Bien entendu, la CNC PILOT 620 permet aussi de créer des programmes DIN, ou encore d'importer et d'utiliser des programmes créés en externe.

Cycles performants dans DIN PLUS

Vous définissez dans le cycle la section de contour à usiner dans les cycles d'usinage de DIN PLUS. Pour cela, vous marquez la zone à usiner dans le graphique de contrôle. Vous pouvez ensuite tester dans la simulation chaque section d'usinage. Les instructions respectives sont à sélectionner à partir d'un menu ou un code G est introduit directement. Dans l'écran apparaît une boîte de dialogue dans laquelle vous introduisez les paramètres correspondants. Toutes les données sont expliquées dans l'écran au moyen d'un graphique et d'un dialogue en texte clair.

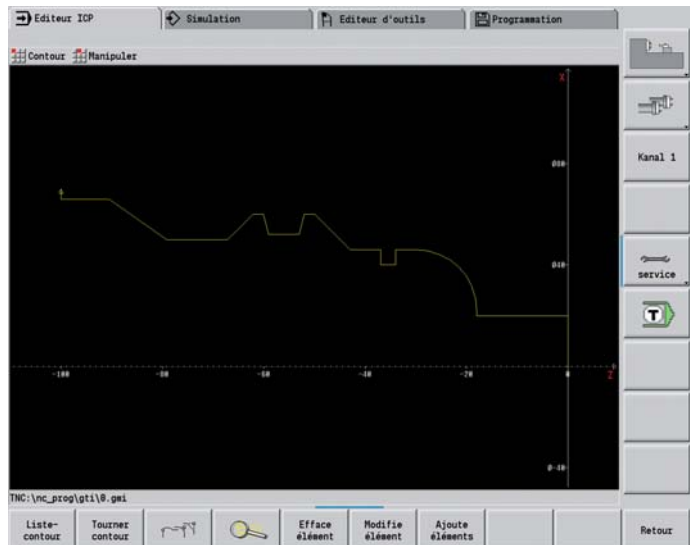
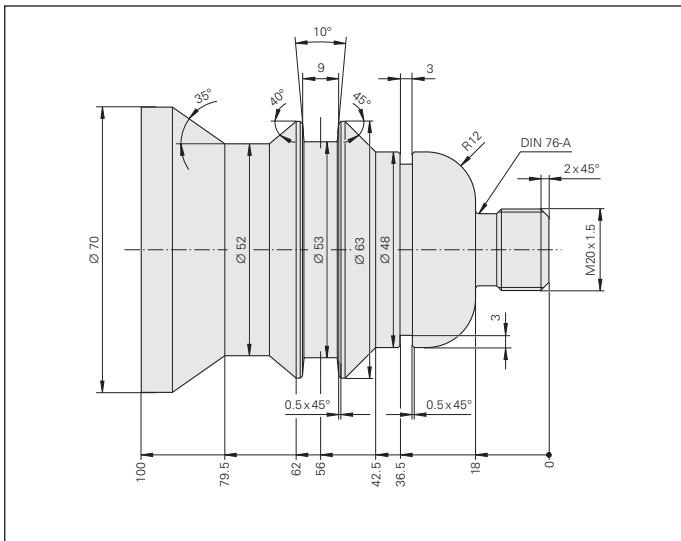
Par rapport à la programmation CN conventionnelle, l'efficacité et la flexibilité sont accrues avec DIN PLUS grâce aux cycles d'usinage performants et la combinaison des cycles avec les sections d'usinage.



Importation DXF de contours (option)

Pourquoi recréer laborieusement la géométrie d'une pièce, alors que celle-ci existe déjà dans un système CAO? ICP permet d'importer directement dans la CNC PILOT 620 les contours au format DXF. Vous économisez non seulement un temps précieux de programmation et de contrôle, mais vous êtes certain en plus que le contour final correspond au dessin. Les contours DXF peuvent décrire des pièces brutes ou des pièces finies, des tracés de contours et des contours de fraisage. Ils doivent être présents sous forme d'éléments 2D dans une couche séparée, c.-à-d. sans lignes de cotes, sans arêtes fictives etc.

Vous importez dans un premier temps le fichier DXF dans la CNC PILOT via le réseau ou une clé USB. Le format DXF diffère radicalement du format ICP. Lors de l'importation, le contour est donc converti au format ICP à partir du format DXF. Ce contour est ensuite traité comme un contour ICP normal. Il est alors disponible pour smart.Turn et la programmation DINPLUS.



Contrôle réaliste avant usinage

– la simulation graphique

Il est important de détecter les erreurs avant l'usinage, surtout lors de la programmation CN. La CNC PILOT 620 permet de vérifier le programme grâce à la simulation graphique – de manière précise, avec les cotes réelles et la dent d'outil. En effet, la simulation tient compte des données géométriques issues de la banque de données des outils.

Simulation graphique

La simulation graphique permet de faire un contrôle avant usinage

- des mouvements d'entrée et de sortie
- du déroulement d'usinage,
- de la répartition des passes,
- du contour terminé.

Lors de la simulation graphique, vous pouvez faire afficher le tranchant de l'outil. Vous visualisez à l'échelle le rayon de la dent d'outil, sa largeur et son orientation. Vous visualisez ainsi les détails de l'usinage, et détectez à temps les risques de collision.

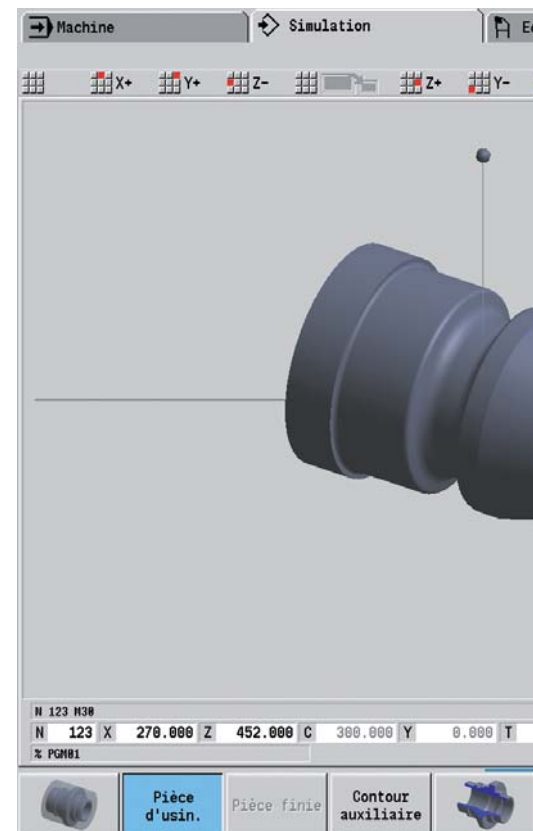
Représentation filaire ou de la trace, simulation du déplacement

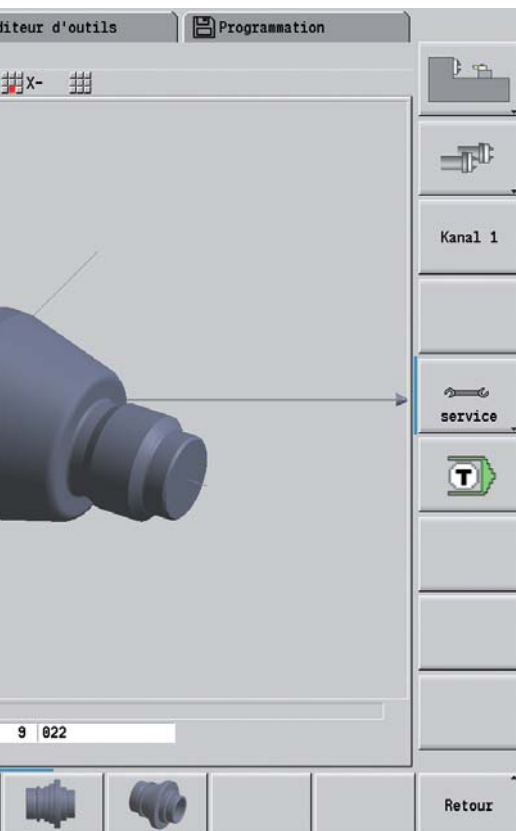
La CNC PILOT propose différentes représentations des trajectoires d'outils et du processus d'usinage. La visualisation de contrôle la mieux adaptée peut être sélectionnée en fonction de l'outil ou de l'usinage.

La **représentation filaire** permet d'avoir un aperçu rapide des mouvements d'entrée et de sortie et de la répartition des passes. La représentation filaire affiche la trajectoire de la pointe théorique de l'outil.

Un contrôle plus précis du contour est possible avec la **représentation du tracé de plaquette**. Elle tient compte de la géométrie de la dent. Vous voyez rapidement s'il reste de la matière, si le contour est endommagé ou si les recouvrements sont trop importants. Le tracé de plaquette est particulièrement intéressant pour les usinages de gorges, les perçages et fraisages, car le résultat d'usinage dépend de la forme de l'outil.

La **simulation du déplacement** (graphique solide) affiche le processus d'usinage avec fidélité. La pièce brute est représentée sous la forme d'une surface pleine. La CNC PILOT simule chaque déplacement d'outil à la vitesse d'usinage programmée et enlève la matière „usinée“.





Représentation 3D

Le graphique 3D permet l'affichage volumique de la pièce brute et la pièce finie. Une rotation quelconque de la pièce est possible autour des axes principaux, ainsi que l'affichage de détails.

Sélectionner l'affichage

Si votre tour est équipé d'outils tournants et d'une broche indexable, d'un axe C ou d'un axe Y, la CNC PILOT simule également les usinages sur la face frontale et l'enveloppe, ou encore dans les plans XY ou YZ. Vous sélectionnez la configuration des fenêtres la plus adaptée à votre usinage. Toutes les conditions sont ainsi réunies pour contrôler exactement les opérations de perçage et de fraisage. Les usinages avec l'axe C sur l'enveloppe sont représentés par la CNC PILOT sur „le développement de la surface“.

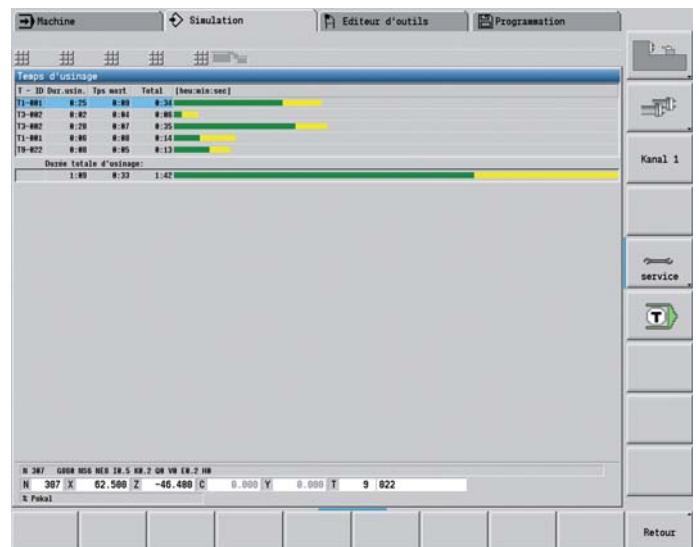
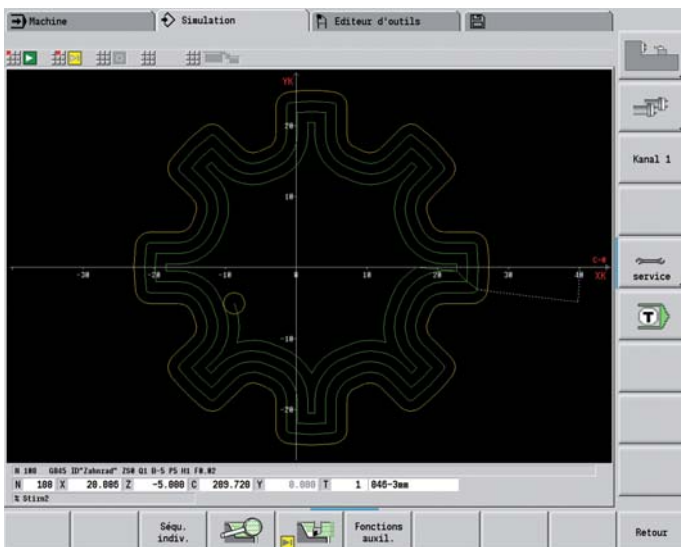
Fonction loupe

Avec la „loupe“, vous configurez l'affichage comme vous le souhaitez : un agrandissement important, pour vérifier les détails d'usinage, la pièce en entier, ou encore la zone d'usinage actuelle, pour avoir un aperçu du déroulement de l'usinage.

Calcul du temps d'usinage

Supposons que votre client souhaite un devis précis en urgence, la CNC PILOT est d'une aide précieuse grâce au calcul du temps d'usinage. Lors de la simulation de smart.Turn ou DIN PLUS, la CNC PILOT calcule le temps d'usinage de la pièce programmée.

Dans le tableau, vous visualisez la durée totale d'usinage, le temps principal et les temps morts de chaque cycle ou la durée d'utilisation de chaque outil. Ceci est utile non seulement pour le calcul d'un devis, mais également pour envisager une optimisation éventuelle de l'usinage.



Extensions possibles pour toutes les situations

– usinage intégral avec les axes C et Y (option)

La CNC PILOT 620 propose des solutions adaptées à chaque tâche à réaliser et à chaque concept de machines : des usinages complexes sont possibles avec l'axe C ou l'axe Y ainsi que l'usinage intégral sur des machines avec contre-broche.

Vous pouvez également choisir entre les modes de programmation DIN PLUS, smart.TURN ou apprentissage lors de l'usinage avec l'axe C, l'axe Y et l'usinage intégral.

Axe C ou broche indexable*

Pour des usinages complexes, la CNC PILOT 620 gère l'axe C ou une broche indexable et un outil tournant. L'outil tournant permet des perçages et des taraudages excentrés avec la broche principale à l'arrêt. L'axe C et la broche indexable permettent des opérations de perçage et de fraisage sur la face frontale et sur l'enveloppe de la pièce. La pièce est représentée dans la vue frontale et la vue du développé pour la programmation et le contrôle de ces types d'usinage.

Axe Y*

Avec l'axe Y de la CNC PILOT 620, vous pouvez usiner des rainures ou des poches avec des fonds plats et des bords verticaux. Vous définissez la position du contour de fraisage sur la pièce en indiquant la position angulaire de la broche. La pièce est représentée dans les vues latérales et frontales pour la programmation et le contrôle de ces types d'usinage. L'axe Y est géré dans les modes de programmation smart.Turn et DIN.

Extension avec contre-broche

La CNC PILOT 620 propose les fonctions suivantes pour l'usinage intégral :

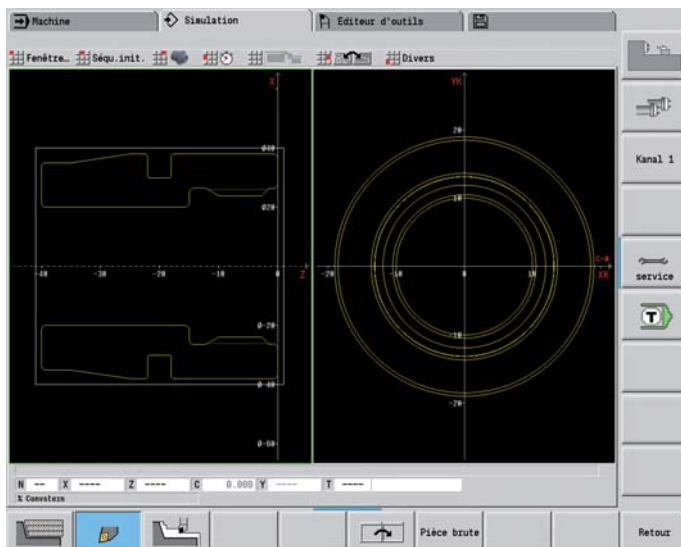
- Contre-broche avec deuxième axe C
- Contre-poupée mobile (axe W)

Le travail devient plus facile avec les fonctions étendues, telles que la transformation des coordonnées, la synchronisation des broches et le déplacement sur une butée fixe.

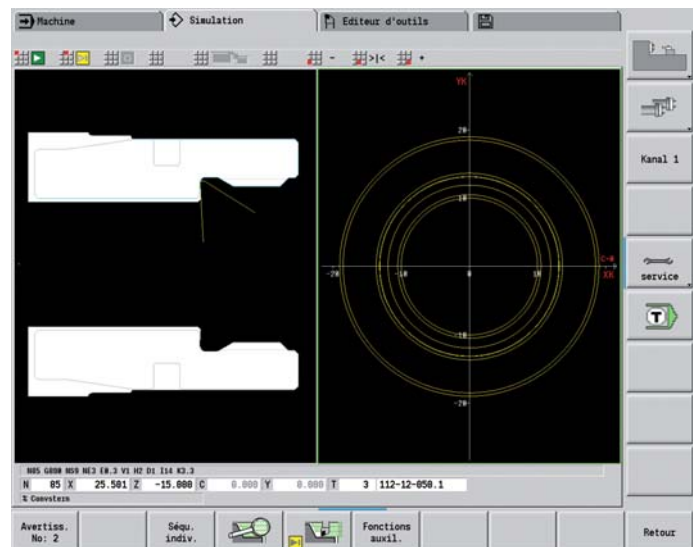
Transformation des coordonnées

Le contour de la pièce brute ou de la pièce finie peut être inversé sur l'axe X, ou décalé par rapport au point zéro de la pièce.

* La machine et la CNC PILOT 620 doivent être préparées par le constructeur de la machine pour cette fonction.



Programmation graphique du contour pour usinage avec l'axe C (perçage et fraisage)



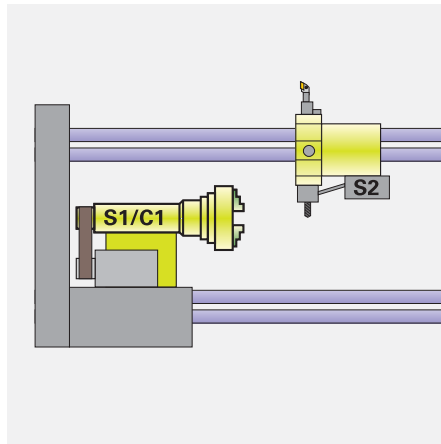
Premier serrage

Synchronisation des broches

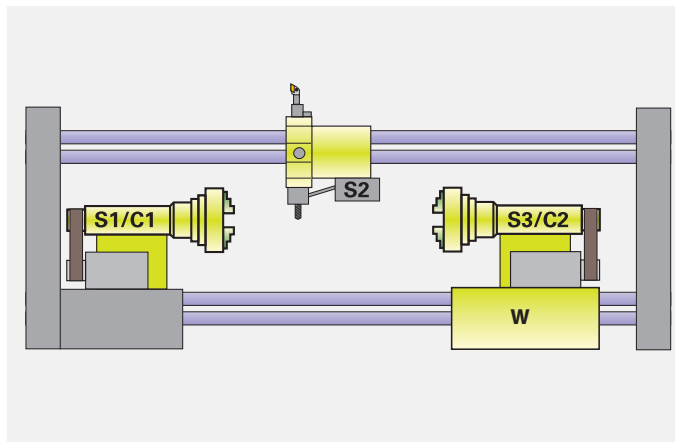
Les deux broches sont couplées électroniquement et sont synchronisées en rotation. Un transfert de la pièce est ainsi possible les broches en rotation – sans perte de temps due au freinage ou au démarrage d'une broche. La CNC PILOT 620 détecte un éventuel décalage angulaire et en tient compte lors d'un fraisage ultérieur avec la contre-broche.

Déplacement sur la butée fixe

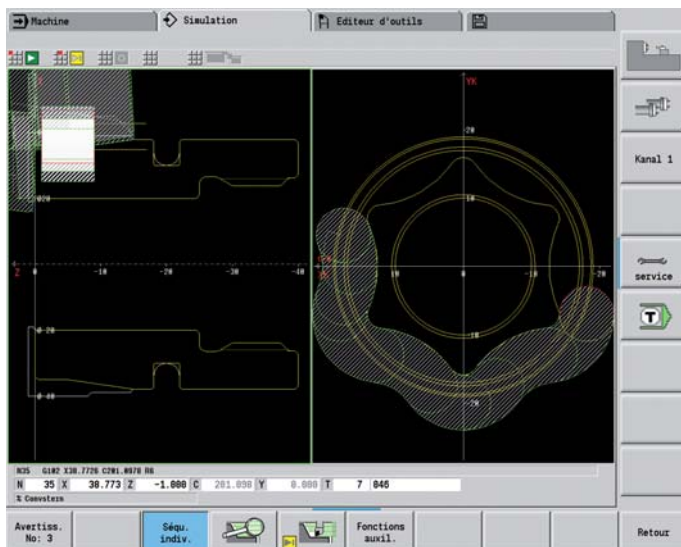
Pour être certain que la pièce soit en butée sur la face d'appui lors du transfert de la pièce, la commande surveille la position nominale et la position effective lors du déplacement de la contre-broche et détecte ainsi la butée fixe. La CNC PILOT 620 surveille le couple du moteur, ce qui permet d'atteindre la force de pression programmée.



Broche 1 (S1) avec axe C (C1) et outil tournant (S2)



Usinage intégral :
Contre-broche (S3)
avec axe C (C2)
sur axe auxiliaire
(W) et outil
tournant (S2).



Usinage sur la face arrière avec contre-broche
après transfert automatique de la pièce



Extensions possibles pour toutes les situations

– tournage, perçage et fraisage sans démontage (option)

Avec la CNC PILOT 620*, vous réalisez des opérations de perçage et de fraisage sur la face frontale ou sur l'enveloppe sans démontage de la pièce. Pour cela, la commande propose de nombreuses fonctions et des cycles adaptés à la pratique.

* En option, la machine et la CNC PILOT 620 doivent être préparées par le constructeur pour cette fonction.

Perçage, perçage profond, taraudage

La CNC PILOT exécute les perçages, perçages profonds et les taraudages avec les axes C ou Y. Vous programmez simplement par paramètres les réductions d'avance pour l'entrée et la sortie de perçage.

Modèles de perçages et de fraisages

Lorsque des perçages, des rainures ou des cycles de fraisage ICP sont équidistants sur une droite ou un arc de cercle, la CNC PILOT facilite votre travail : un minimum de données est nécessaire pour créer des modèles sur la face frontale et sur l'enveloppe.

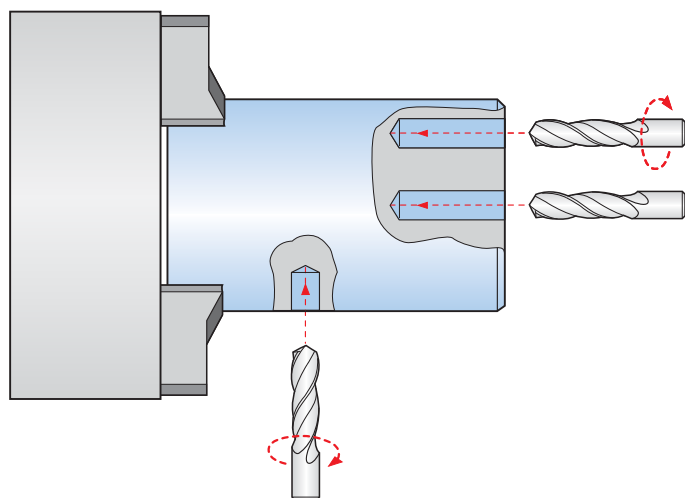
Fraisage de filets

Sur des machines équipées d'un axe C, vous pouvez exploiter les avantages du fraisage de filet, car la CNC PILOT supporte les outils spéciaux pour cette opération.

Fraisage de rainures et de figures simples

Le fraisage de rainures est très simple avec la CNC PILOT. Vous définissez la position, la profondeur de la rainure et les valeurs de coupe – les cycles de fraisage font le reste automatiquement.

Même pour des contours simples tels que cercle, rectangle, multipans, très peu de données sont nécessaires pour définir la figure et la position sur la face frontale et sur l'enveloppe.



Perçage ou taraudage



Perçage



Perçage profond

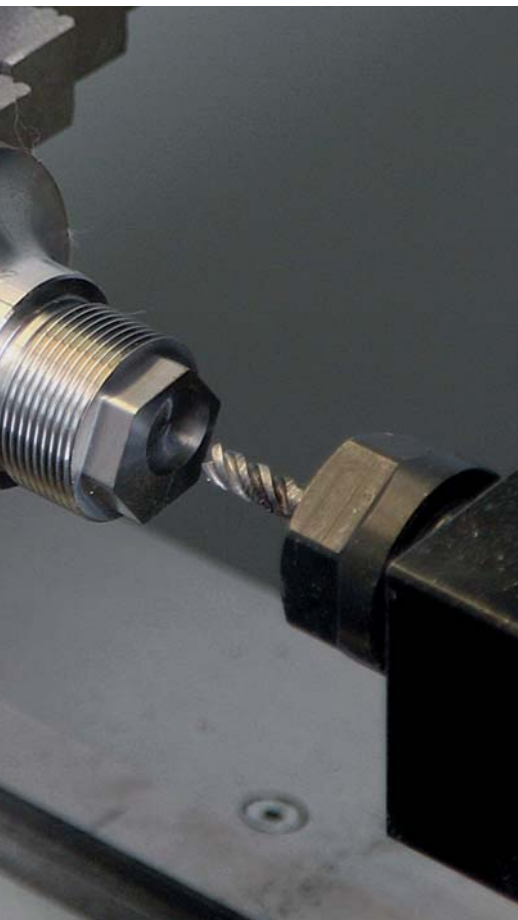


Taraudage



Fraisage de filets

Units smart.Turn et cycle DIN PLUS pour perçage



Fraisage de contours et de poches

Les cycles de fraisage de la CNC PILOT permettent les fraisages de contours et de poches. Vous définissez tous les détails importants : sens d'usinage, entrée et sortie du contour, avance, etc. La CNC PILOT tient compte automatiquement du rayon de la fraise.

Vous pouvez exécuter le fraisage de poches en deux opérations – ébauche d'abord, finition ensuite. Le résultat : une grande précision ainsi qu'une excellente qualité de surface.

La CNC PILOT 620 propose différentes stratégies de plongée avec la programmation smart.Turn et DIN. Vous pouvez choisir entre une plongée directe, pendulaire, sur une hélice, ou à une position pré-percée.

Fraisage sur la face frontale

Le cycle de „fraisage sur la face frontale“ permet d'usiner des surfaces uniques, des multipans ou un cercle – même excentré.

Fraisage de rainure hélicoïdale

Pour réaliser des rainures de graissage, vous disposez de la fonction fraisage de rainures hélicoïdales. Pour cela, vous définissez tous les paramètres importants tels que le pas de vis, le nombre de passes de fraisage, etc.

Cycles de gravure

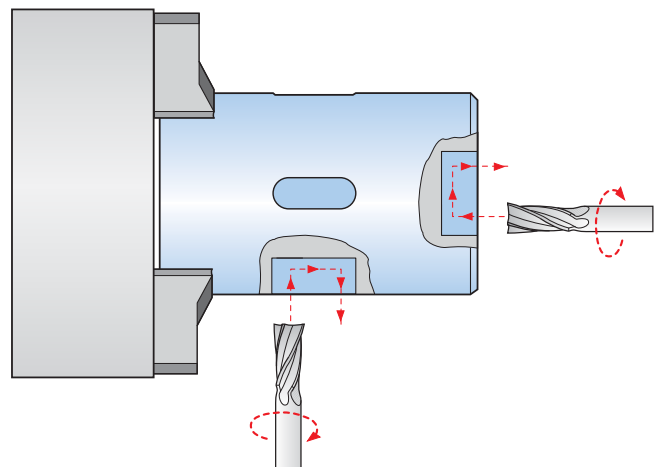
Vous souhaitez "identifier" vos pièces ? Pas de problème avec la CNC PILOT 620. Les Units smart.Turn pour la gravure ne nécessitent que très peu de paramètres pour graver des caractères de dimensions quelconque sur l'enveloppe ou dans un plan XY ou YZ.

Sur la face frontale, vous pouvez disposer les caractères au choix sur une droite ou un arc de cercle. Sur l'enveloppe ou pour une gravure avec l'axe Y, vous définissez la position angulaire des caractères à graver.

Les cycles de gravure sont bien entendu également disponibles avec les cycles DIN PLUS.

Ebavurage

La CNC PILOT supporte des Units spéciales et des cycles DIN PLUS pour l'ébavurage. Cela présente l'avantage de programmer cet usinage avec très peu de paramètres.



Fraisage sur la face frontale et sur l'enveloppe

Units smart.Turn et cycles DIN PLUS pour les opérations de fraisage

Mode apprentissage performant (option)

– cycles, séquences d'usinage préprogrammées

Usinage dans le mode apprentissage (Teach in)

Les cycles de la CNC PILOT facilitent votre travail pour les opérations d'usinage simples et non répétitives, la reprise de pièces, la réparation de filets.

Le graphique de programmation illustre les quelques données nécessaires aux cycles. Avant d'exécuter le programme, assurez vous avec la simulation que les opérations d'usinage sont conformes à ce qui est souhaité.

Reprise de filetage

Même après le démontage de la pièce, vous pouvez exécuter très simplement une reprise de filetage avec la CNC PILOT.

Serrer la pièce et positionner l'outil à fileter au centre d'un filet. Cette position ainsi que la position angulaire de la broche sont prises en compte par la CNC PILOT. Quand vous positionnez maintenant l'outil à fileter devant la pièce et que vous introduisez les paramètres du filetage, la CNC PILOT possède toutes les informations nécessaires à la reprise du filetage.

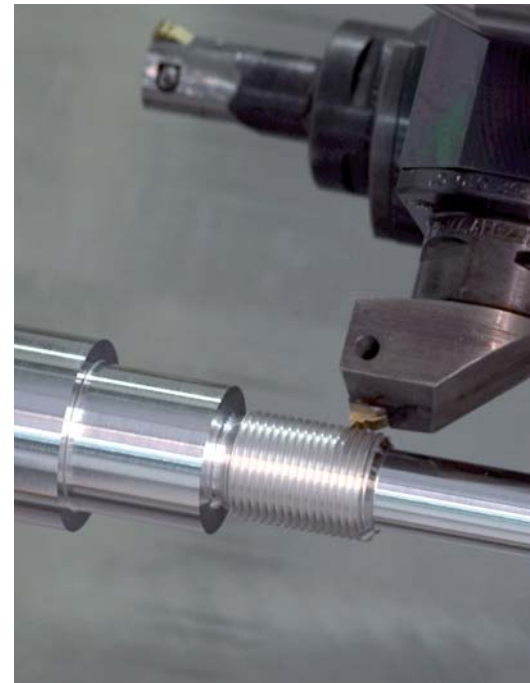
Moins de calculs

La CNC PILOT calcule automatiquement la répartition des passes pour l'ébauche, l'usinage de gorges, le tournage de gorges ou le filetage ainsi que le nombre de passes pour le perçage profond. Pour le tournage d'un cône, vous introduisez soit le point initial et le point final, soit le point initial et l'angle – en fonction de la cotation de votre plan.

Données d'outils toujours disponibles

La CNC PILOT possède une banque de données d'outils. Vous n'introduisez qu'une fois les données d'outils, comme le rayon de la dent, l'angle d'attaque et de pointe et vous déterminez les jauges d'outils. La CNC PILOT mémorise les données. Il suffit d'appeler le numéro de l'outil pour une utilisation ultérieure. La CNC PILOT tient compte automatiquement des dimensions de l'outil – Vous n'avez à tenir compte que des cotes du plan.

Lors du tournage d'un contour, la CNC PILOT tient compte automatiquement du rayon de la dent. Vous obtenez ainsi une pièce encore plus précise.



Filetage longitudinal simple filet ou multifelets, filetage conique ou API



Dégagements DIN 76, DIN 509 E ou DIN 509 F



Dégagements de forme H, forme K ou forme U



Tronçonnage

Filetages, dégagements, tronçonnage



Valeurs technologiques par défaut

La CNC PILOT mémorise vos données technologiques en fonction de la matière pièce – du matériau de coupe – du mode d'usinage. Comme vous avez déjà introduit le matériau de coupe lors de la définition de l'outil, seule la matière de la pièce doit être introduite. Le cycle dispose ainsi de toutes les données nécessaires pour proposer des données de coupe par défaut.

Points d'origine

Vous définissez le **point zéro pièce** en effleurant la pièce ou en introduisant les coordonnées du point zéro.

Un seul positionnement au point de changement d'outil suffit, et vous mémorisez cette position.

Un appel de cycle est suffisant pour se repositionner au point de changement d'outil.

Zone de sécurité pour la broche

La CNC PILOT surveille si la zone de sécurité est atteinte à chaque déplacement dans le sens -Z. Dans ce cas, le déplacement est interrompu et un message d'erreur est affiché.



Multipasses longitudinales/transversales pour contours simples



Gorges radiales/axiales pour contours simples



Multipasses longitudinales/transversales avec plongée



Tournage de gorges longitudinales/transversales pour contours simples



Multipasses longitudinales/transversales ICP pour contours libres



Gorges radiales/axiales ICP pour contours libres



Multipasses longitudinales/transversales ICP – parallèles au contour



Tournage de gorges longitudinales/transversales ICP pour contours libres

Multipasses – Ebauche et finition

Gorges et tournage de gorges – Ebauche et finition

Données d'outils et valeurs de coupe disponibles rapidement

– la banque de données technologiques et d'outils de la CNC PILOT

Banque de données outils

En standard, la banque de données d'outils de la CNC PILOT mémorise jusqu'à 250 outils. Une extension du nombre d'outils est possible jusqu'à 999 outils (option). La CNC PILOT distingue différents types d'outils : de perçage, de tournage et de fraisage. La saisie de données dépend des types d'outil respectifs. Même avec moins de données à introduire, vous avez l'assurance que tous les paramètres importants sont pris en compte.

Les données d'outils telles que rayon d'outil, angle d'attaque, angle de pointe, matériau de coupe ainsi que la description de l'outil sont introduites au moyen de boîtes de dialogue. Des figures d'aide contextuelles explicitent ces données.

Liste d'outils

La CNC PILOT affiche clairement toutes les données d'outils dans la liste d'outils. Différents critères de recherche permettent de trouver rapidement l'outil.

Cette liste ne fournit pas uniquement un aperçu de vos outils – elle permet également de transférer des données d'outils lors d'opérations manuelles d'usinage et de la création de programmes CN.

Correction d'usure

CNC PILOT est capable, très simplement, de compenser l'usure de l'outil, aussi bien sur l'axe X que sur l'axe Z. Vous pouvez introduire à tout instant les correcteurs d'outils, également pendant un usinage.

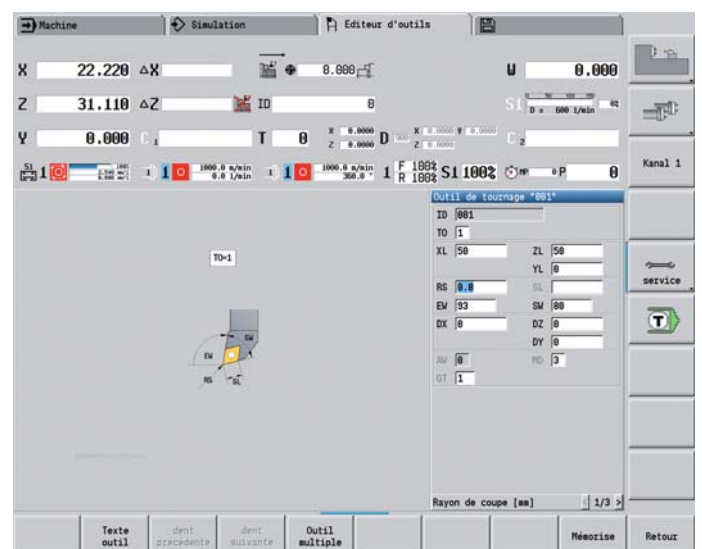
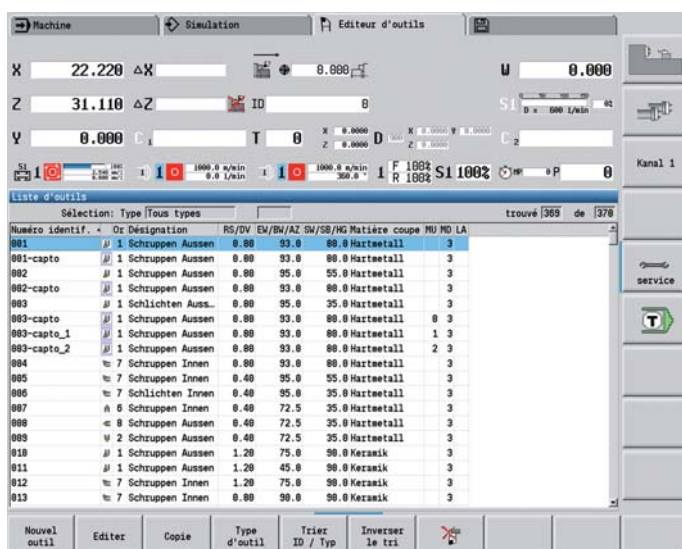
Étalonnage des outils

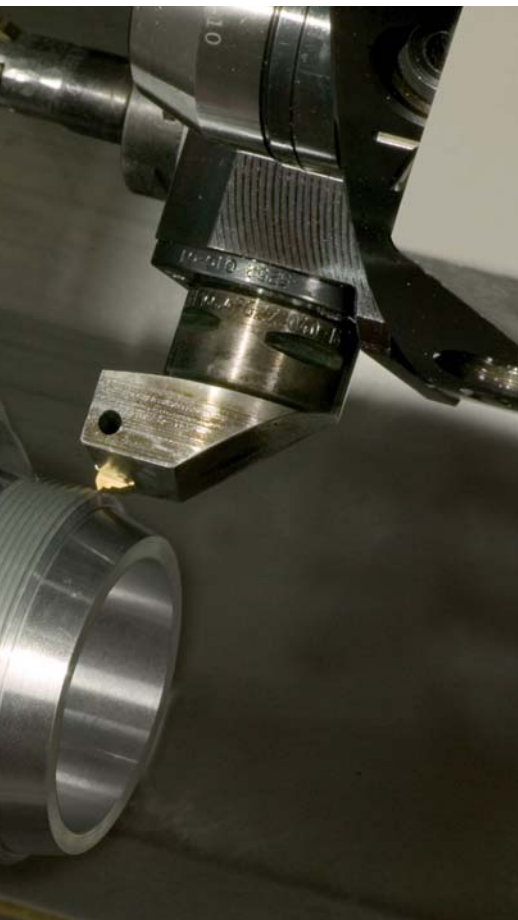
Pour étalonner les outils directement sur la machine, la CNC PILOT 620 propose plusieurs possibilités :

- en „effleurant“
- à l'aide d'un système optique * (option) : l'outil est déplacé manuellement dans le réticule d'une optique de mesure : la valeur est enregistrée en appuyant sur une touche.
- à l'aide d'un palpeur d'outil* (option) : l'outil se déplace dans la direction de la mesure. Lorsque le palpeur d'outil, p. ex. le palpeur à commutation TT 140 avec élément carré est dévié, la jauge d'outil est alors déterminée et mémorisée.

Avec une optique de mesure ou un palpeur d'outil pour étalonner vos outils, vous déterminez les données d'outils d'une manière simple, sûre et précise.

* La machine et la CNC PILOT 620 doivent être préparées par le constructeur de la machine pour cette fonction.





Composition de la tourelle

A tout moment, vous pouvez visualiser la composition programmée de la tourelle de votre machine. La CNC PILOT affiche tous les paramètres d'outils importants.

Si vous souhaitez recomposer la tourelle ou modifier l'emplacement des outils, vous pouvez également faire afficher les outils de la banque de données dans la fenêtre du bas. Vous n'avez plus qu'à marquer l'emplacement concerné dans la tourelle et sélectionner l'outil de la base de données qui convient. En appuyant sur une touche, vous transférez les données d'outils dans la composition de la tourelle.

Données technologiques (option)

Dans la CNC PILOT 620, les données de coupe ne sont à introduire qu'une seule fois. La commande mémorise ces données en fonction des critères suivants : Matière Pièce – Matériau de coupe – Mode d'usinage. En fonction de ce tableau tridimensionnel, la commande connaît toujours l'avance correcte et la vitesse de coupe adaptée.

La CNC PILOT 620 détermine le mode d'usinage à partir du cycle d'apprentissage ou de l'Unit. La matière de coupe est indiqué dans la description de l'outil. Il suffit de définir la matière pièce au début du programme-cycles ou du programme smart.Turn. La CNC PILOT propose alors des valeurs par défaut pour votre usinage. Vous pouvez accepter ces valeurs de coupe ou les modifier si nécessaire.

En standard, la banque de données technologiques de la CNC PILOT mémorise les données de coupe pour 9 combinaisons matière pièce/matériau de coupe. Une extension jusqu'à 62 combinaisons est possible (option). Chaque combinaison matière pièce/matière de coupe comprend la vitesse de coupe, l'avance principale et l'avance auxiliaire ainsi que la passe pour 16 modes d'usinage.

Machine Simulation Editeur d'outils Programmation

Distribution tourelle

Presse-papier no identif. Emplacements 19 de 24

N°	T	Numero identif.	Or	Designation	RS/DV	EV/BA/AZ	SN/SB/NG	Matière coupe
1		001	#	1 Schruppen Aussen	0.80	93.0	80.0	Hartmetall
2		045	#	0 Fraeser	0.80	4		HSS
3		002	#	1 Schruppen Aussen	0.80	95.0	55.0	Hartmetall
4								
5								
6		045	#	0 Fraeser	10.00	4		HSS
7		028	#	1 Gewinde Aussen				Hartmetall
8		002-capto	#	1 Schruppen Aussen	0.80	93.0	80.0	Hartmetall
9		022	#	1 Stechen Aussen	0.10		4.00	HSS
10		070	#	2 Spiralbohrer an.	3.00	110.0		HSS
11		004	#	7 Schruppen Innen	0.80	93.0	80.0	Hartmetall
12		001-capto	#	1 Schruppen Aussen	0.80	93.0	80.0	Hartmetall
181								
182								
183								
184								
185								

Collection d'outil pour 11

Sélection: Type Tous types trouvé 369 de 378

Numero identif.	Or	Designation	RS/DV	EV/BA/AZ	SN/SB/NG	Matière coupe	MU	MD	LA
001	#	1 Schruppen Aussen	0.80	93.0	80.0	Hartmetall	3		
001-capto	#	1 Schruppen Aussen	0.80	93.0	80.0	Hartmetall	3		
002	#	1 Schruppen Aussen	0.80	95.0	55.0	Hartmetall	3		
002-capto	#	1 Schruppen Aussen	0.80	93.0	80.0	Hartmetall	3		
003	#	1 Schlichten Aussen	0.80	95.0	35.0	Hartmetall	3		
003-capto	#	1 Schruppen Aussen	0.80	93.0	80.0	Hartmetall	0	3	
003-capto_1	#	1 Schruppen Aussen	0.80	93.0	80.0	Hartmetall	1	3	
003-capto_2	#	1 Schruppen Aussen	0.80	93.0	80.0	Hartmetall	2	3	
004	#	7 Schruppen Innen	0.80	93.0	80.0	Hartmetall	3		

Emplacement arriere Emplacement avant Editer Type d'outil Triez ID / Typ Inverser le tri Enregist. outil Retour

Machine smart.Turn Editeur technol.

Matière pièce ## Matière coupe ## Données coupe ## Unité

Données de coupe pour matière de coupe: Hartmetall Matière: Aluminium

TASK	OUTMAT	CSP	FOR	AFOR	DEP
Pré-perçage	Hartmetall	118	0.3	0	0
Ebauche	Hartmetall	220	0.4	0.3	7
Finition	Hartmetall	240	0.25	0.2	0
Usinage filet	Hartmetall	150	0	0	0
Coupe de contour	Hartmetall	180	0.35	0.3	0
Tronçonnage	Hartmetall	160	0.35	0.25	0
Centrage	Hartmetall	0	0	0	0
Perçage	Hartmetall	100	0.30	0	0
Lamage	Hartmetall	0	0	0	0
Alés. alésoir	Hartmetall	0	0	0	0
Taraudage	Hartmetall	80	0	0	0
Fraisage	Hartmetall	85	0.1	0.08	7
Finit. fraisage	Hartmetall	95	0.08	0.05	7
Echavirage	Hartmetall	0	0	0	0
Cravage	Hartmetall	0	0	0	0
Tournage gorge	Hartmetall	170	0.8	0.5	7

Vitesse de coupe m/min Min 0.000, Max 10000.000 TNC:\table\techdata.hte

Occupé: 9 jeux de données (de max. 62)

Nouveau jeu de données jeu données effacés Editer chaap Retour

Ouverte vers l'extérieur

– transmission rapide des données avec la CNC PILOT 620

La CNC PILOT 620 en réseau

La CNC PILOT 620 peut être intégrée dans un réseau et ainsi connectée à des PC, des postes de programmation et d'autres supports de données. Même en version standard, la CNC PILOT est équipée d'une interface de données Fast-Ethernet de nouvelle génération. Sans logiciel supplémentaire, la CNC PILOT communique avec les serveurs NFS et les réseaux Windows avec protocole TCP/IP. La transmission rapide des données jusqu'à des vitesses jusqu'à 100 Mbits/s garantit des temps de transmission très courts.

Interface USB

La CNC PILOT 620 accepte les mémoires standards équipées d'interface USB. Avec des supports de données USB amovibles (clés USB) contenant des contours DXF, des descriptions de contours ICP, des programmes CN ou des paramètres d'outils, vous pouvez facilement et rapidement échanger ces données entre des systèmes qui ne sont pas en réseau.

Tous les programmes en un coup d'œil

Après avoir indiqué le „chemin d'accès“ du poste distant, vous pouvez visualiser les programmes de la CNC PILOT dans la moitié gauche de l'écran et les programmes du poste distant, dans la moitié droite. Vous marquez maintenant les programmes à transférer et appuyez sur la touche d'émission ou de réception. Les données sont transférées en un temps très court – rapidement et en toute sécurité.

Transmission des programmes

Pour transmettre les données, le plus simple et le plus rapide est d'intégrer les systèmes dans le réseau de votre entreprise.

Lors de la transmission de programmes CN, la CNC PILOT tient également compte des fichiers „associés“ au programme-cycles, au programme smart.Turn ou au programme DIN PLUS, comme les descriptions de contours, les macros DIN ou les sous-programmes.

Echange des données d'outils

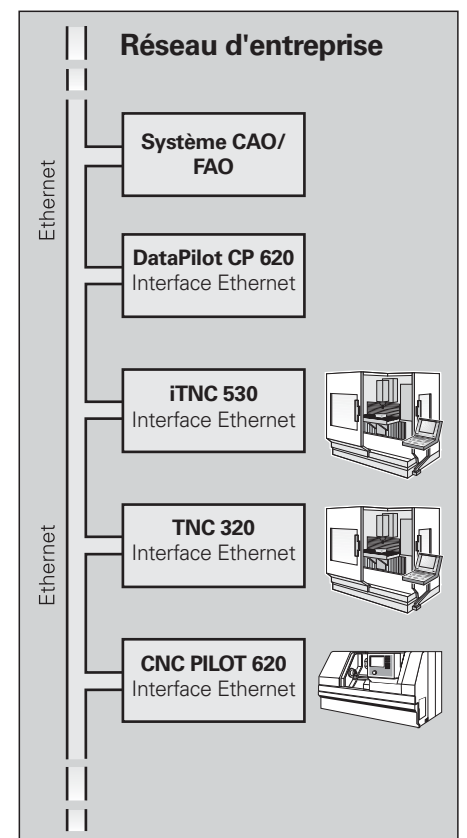
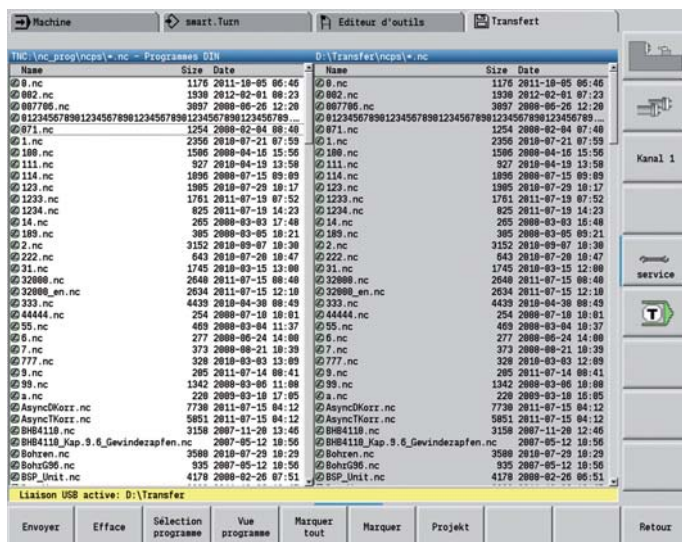
Les données d'outils que vous avez acquies une fois peuvent également être transférées. Cela n'est pas seulement important pour la sauvegarde des données. Vous en profiterez également lors de l'utilisation du poste de programmation DataPilot pour PC. Avantages : pas de doublons, des données toujours actualisées.

Programmes de transmission des données

Grâce au logiciel gratuit **TNCremo** HEIDENHAIN pour PC – et aussi via Ethernet –, vous pouvez :

- transmettre des programmes d'usage, tableaux d'outils de manière bidirectionnelle

• créer des copies de sauvegarde
Avec le logiciel performant **TNCremoPlus** pour PC, vous pouvez utiliser la fonction Livescreen pour transférer une copie d'écran de la commande dans votre PC.



– poste de programmation DataPilot CP 620

DataPilot CP 620 est le poste de programmation pour PC et pour la CNC PILOT 620. Il complète l'organisation de l'atelier et du bureau d'étude.

DataPilot CP 620 est le complément idéal de la CNC PILOT 620 pour la création et l'archivage des programmes, la formation et le perfectionnement.

Création de programmes

Créer, tester et optimiser les programmes-cycles, smart.Turn ou programmes DIN PLUS avec DataPilot sur PC réduisent considérablement les temps morts. Avec DataPilot, pas besoin de changer sa façon de penser, vous créez et testez les programmes comme sur votre machine. DataPilot et la commande possèdent le même logiciel. Vous avez l'assurance qu'un programme créé sur DataPilot fonctionnera immédiatement sur la machine.

Archivage des programmes

Même si la capacité mémoire de la CNC PILOT est importante, il est également conseillé de sauvegarder vos programmes sur un support externe. La CNC PILOT possède une interface USB et une interface Ethernet. Toutes les conditions sont réunies pour intégrer la CNC PILOT dans votre réseau ou pour connecter le PC du DataPilot directement à la commande.

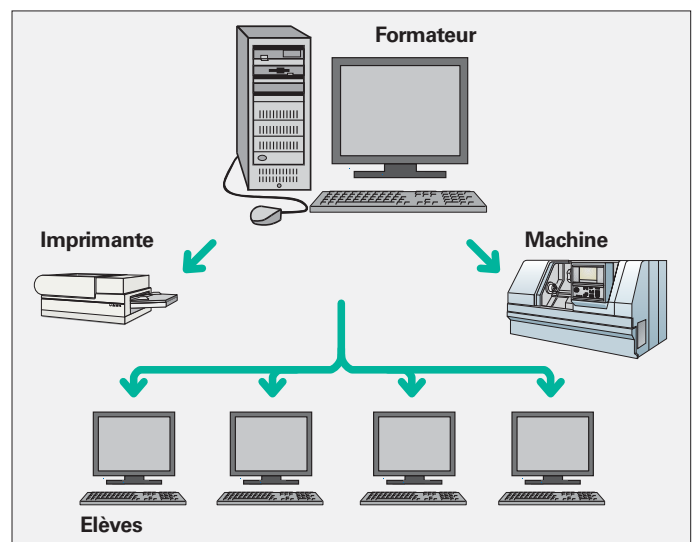
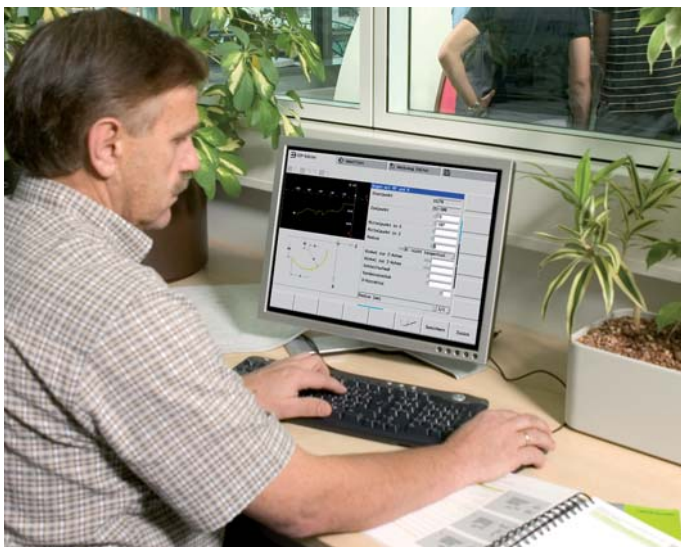
Des fonctions de transfert conviviales permettent de gérer aussi bien la programmation que l'archivage sur le PC du DataPilot.

Formation avec DataPilot CP 620

Comme DataPilot CP 620 est basé sur le même logiciel que celui de la CNC PILOT 620, il est parfaitement adapté à la formation et au perfectionnement. La programmation et le test des programmes de DataPilot fonctionnent sur le PC exactement comme sur la machine. DataPilot simule même les fonctions de réglage telles que l'initialisation du zéro pièce, l'étalonnage des outils, ainsi que l'exécution des cycles individuels ou des programmes-cycles, smart.Turn ou des programmes DIN PLUS. Cet apprentissage donne de l'assurance au participant de la formation pour son travail ultérieur sur la machine.

Conditions requises du système

Le logiciel DataPilot sur PC est compatible avec les systèmes d'exploitation Windows XP, Windows Vista ou Windows 7.



Ouverte vers l'extérieur

– rapide disponibilité de toutes les informations

Vous avez des questions sur un point de programmation, mais le Manuel d'utilisation n'est pas à portée de main? Aucun problème : la CNC PILOT 620 et DataPilot PC 620 disposent maintenant du confortable système d'aide TNCguide qui affiche la documentation utilisateur dans une fenêtre séparée.

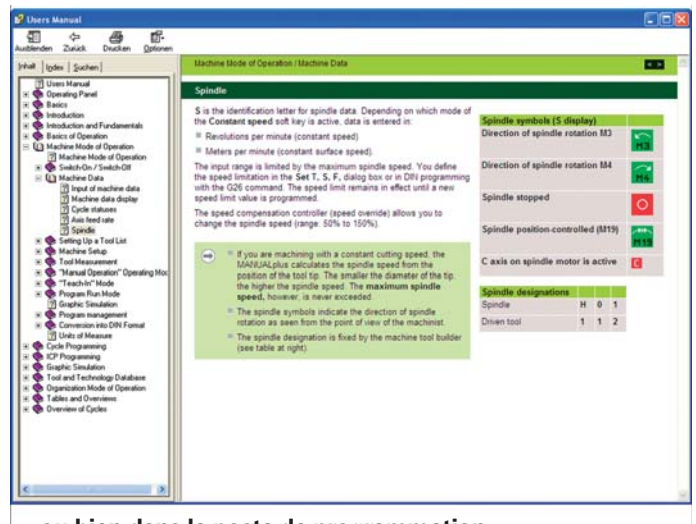
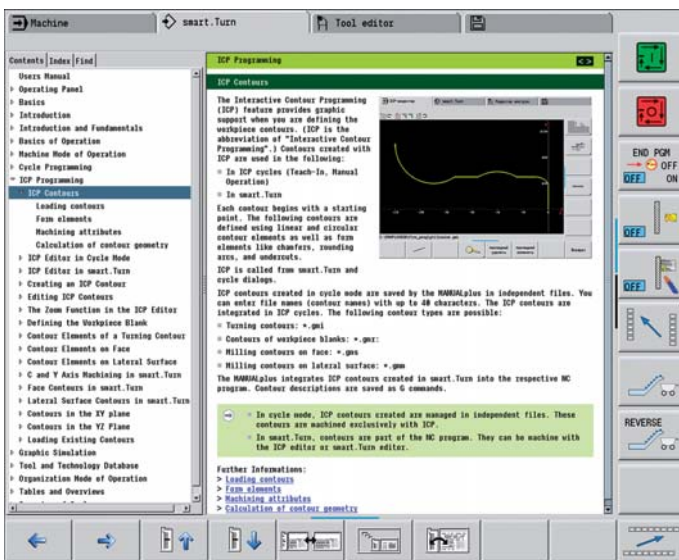
Vous activez simplement TURNguide en appuyant sur la touche Info du clavier.

En général, TNCguide affiche les informations en relation directe avec le contexte concerné (aide contextuelle). Vous accédez ainsi immédiatement aux renseignements dont vous avez besoin. Cette fonction est particulièrement intéressante lors de la programmation des cycles. Lorsqu'un dialogue est ouvert, chaque fonction est expliquée en détails dès que vous appuyez sur la touche info.

La documentation dans la langue du pays souhaitée est téléchargeable gratuitement sur le site HEIDENHAIN et mémorisée dans le répertoire du langage correspondant de votre commande.

Les manuels suivant sont disponibles dans le système d'aide :

- Manuel d'utilisation CNC PILOT 620
- Manuel d'utilisation smart.Turn et programmation DIN
- Manuel d'utilisation du DataPilot CP 620 (installé seulement dans le poste de programmation)



... ou bien dans le poste de programmation.

TNCguide intégré dans la commande, p. ex. dans la CNC PILOT 620 ...

Résumé

– fonctions utilisateur

Fonctions utilisateur	Standard	Option	
Configuration	•	0-6 55+0-6 70+0-6 94+0-6 132+0-6	Version standard, axes X et Z, broche principale Outil tournant et axes auxiliaires (U, V, W) Axe C et outil tournant Axe Y Axes parallèles (U, V, W) Contre-broche Asservissement digital de courant et de vitesse
Modes de fonctionnement Mode manuel	•	11	Déplacement manuel à l'aide des touches de sens d'axes, du commutateur multi-directions ou des manivelles électroniques Introduction et exécution des cycles avec assistance graphique, sans mémorisation des étapes d'usinage, en parallèle avec l'utilisation manuelle de la machine Reprise de filetage (réparation des filets) après un démontage et remontage de la pièce
Mode Apprentissage		8	Ordonnancement séquentielle des cycles d'usinage. Chaque cycle est exécuté ou simulé graphiquement immédiatement après la saisie des données, puis mémorisé.
Exécution de programme	•	9 8	En mode pas à pas ou en continu Programmes DIN PLUS Programmes smart.Turn Programmes-cycles
Fonctions de réglages	•	17 17 17	Initialiser l'origine de la pièce Définir le point de changement d'outil Définition de la zone de sécurité Définir les dimensions de la machine Programme manuel Mesurer l'outil par effleurement Mesurer l'outil avec palpeur d'outil TT Mesurer l'outil avec optique de mesure Mesurer la pièce avec un palpeur pièce TS
Programmation Programmation des cycles		8 8 8 8 8 8 8 8 8 8 8+55 8+55 8+55 8+55 8+55 8 8 8 8+9	Cycles multipasses pour contours simples ou complexes et contours définis avec ICP Cycles multipasses parallèles au contour Cycles de gorges pour contours simples ou complexes et définis avec ICP Répétitions avec les cycles de gorges Cycles de tournage de gorges pour contours simples ou complexes, et définis avec ICP Cycles de dégagements et de tronçonnage Cycles de gravure Cycles de filetage longitudinal pour simple filet ou multifelets, filetage conique ou API avec pas variable Cycles de perçage, perçage profond et taraudage, axial et radial, pour l'usinage avec l'axe-C Fraisage de filets avec l'axe C Cycles de fraisage axial et radial avec axe C pour rainures, figures, surfaces unique et multipans ainsi que pour contours complexes définis avec ICP. Fraisage de rainure hélicoïdale (multifelets) avec l'axe C Ebavurage de contours ICP Modèles linéaires et circulaires pour opérations de perçage et de fraisage avec l'axe-C Figures d'aide contextuelles Transfert des valeurs de coupe issues de la banque de données technologiques Utilisation de macros DIN dans le programme-cycles Conversion de programmes-cycles en programmes smart.Turn

Fonctions utilisateur	Standard	Option	
Graphique de test	<ul style="list-style-type: none"> • • • • • • • • • 		<p>Simulation graphique du déroulement du cycle, du programme-cycles, smart.Turn ou -DINplus. Affichage des trajectoires d'outils en filaire ou en tracé de plaquette, représentation différente des déplacements en rapide</p> <p>Simulation du déplacement (graphique solide)</p> <p>Vue du profil de la pièce, de la face frontale ou représentation de l'enveloppe (développé) pour le contrôle des usinages avec l'axe- C</p> <p>Représentation des contours programmés</p> <p>Représentation de la vue frontale dans le plan YZ pour le contrôle des usinages avec l'axe Y</p> <p>Affichage tridimensionnel de la pièce brute et terminée</p> <p>Affichage des contours inversés pour l'usinage sur la face arrière</p> <p>Fonction de décalage et fonction loupe</p>
Analyse de la durée d'usinage	<ul style="list-style-type: none"> • • • 		<p>Calcul des temps d'usinage et des temps morts</p> <p>Prise en compte des fonctions auxiliaires déclenchées par la CN</p> <p>Affichage des temps individuels par cycle et par changement d'outil</p>
Banque de données outils	<ul style="list-style-type: none"> • • • • • • • • • • • 	<p>10</p> <p>10</p>	<p>pour 250 outils</p> <p>pour 999 outils</p> <p>Description d'outil possible pour chaque outil</p> <p>Contrôle automatique de la position de la pointe de l'outil par rapport au contour d'usinage</p> <p>Correction de la position de la pointe de l'outil dans le plan X/Y/Z</p> <p>Correction précise de l'outil à l'aide de la manivelle avec transfert des valeurs de correction dans le tableau d'outils</p> <p>Correction automatique du rayon de la dent et du rayon de la fraise</p> <p>Surveillance des outils en fonction de la durée de vie de la plaquette ou du nombre de pièces usinées</p> <p>Surveillance d'outils avec changement automatique d'outil en cas d'usure de plaquette</p> <p>Gestion d'outils multi-coupes (plusieurs tranchants ou plusieurs points de référence)</p> <p>Gestion des systèmes de changement rapide d'outils</p>
Banque de données technologiques		<p>8/9</p> <p>8/9</p> <p>8/9</p> <p>8/9</p> <p>10</p>	<p>Accès aux données de coupes en fonction de la prédéfinition de la matière pièce, du matériau de coupe et du type d'usinage. La CNC PILOT différencie 16 modes d'usinage. Chaque combinaison matière pièce/matériau de coupe comprend la vitesse de coupe, l'avance principale et auxiliaire ainsi que la passe pour 16 modes d'usinage.</p> <p>Détermination automatique des modes d'usinage à partir du cycle ou de l'Unit d'usinage</p> <p>Les données de coupe enregistrées sont proposées par défaut dans le cycle ou dans l'Unit</p> <p>9 combinaisons matière pièce/matériau de coupe (144 enregistrements)</p> <p>62 combinaisons matière pièce/matériau de coupe (992 entrées)*</p>
Langues du dialogue	<ul style="list-style-type: none"> • 	<p>41</p>	<p>allemand, anglais, français, italien, espagnol, portugais, néerlandais, danois, suédois, finnois, tchèque, hongrois, polonais, russe, chinois (simplifié) et chinois (traditionnel)</p> <p>autres langues de dialogue voir <i>Options</i></p>

Résumé

– accessoires

Accessoires	
Manivelles électroniques	une manivelle série portable HR 410
Etalonnage d'outils	palpeur à commutation TT 140 avec élément de palpation de forme carrée
Mesure des pièces	<ul style="list-style-type: none">• TS 220 : palpeur à commutation avec raccordement par câble ou• TS 440 : palpeur à commutation avec transmission infrarouge ou• TS 444 : palpeur à commutation avec transmission infrarouge ou• TS 640 : palpeur à commutation avec transmission infrarouge ou• TS 740 : palpeur à commutation avec transmission infrarouge
DataPilot CP 620	Logiciel PC destiné à la programmation, l'archivage et la formation pour CNC PILOT 620 <ul style="list-style-type: none">• Version complète avec licence monoposte ou multipostes• Version démo (gratuite)
Logiciels pour PC	<ul style="list-style-type: none">• TeleService : logiciel de diagnostic à distance, surveillance à distance et commande à distance• TNCremoNT : logiciel de transmission des données – gratuit• TNCremoPlus : logiciel de transmission des données avec fonction Livescreen

– caractéristiques techniques

spécifications techniques	Standard
Composants	<ul style="list-style-type: none"> • Calculateur principal MC 6240 avec écran plat couleur TFT BF 760 ; 19 pouces • Unité d'asservissement CC 6106/CC 6108/CC 6110 ou UEC • Panneau de commande TE 745 T avec <ul style="list-style-type: none"> – panneau de commande machine intégré – override rapide et override avance – manivelle électronique
Système d'exploitation	<ul style="list-style-type: none"> • Système d'exploitation en temps réel HEROS pour commander la machine
Mémoire	<ul style="list-style-type: none"> • 250 Mo (sur carte-mémoire Compact Flash CFR) pour programmes CN
Finesse d'introduction et résolution d'affichage	<ul style="list-style-type: none"> • Axe X : 0,5 μm, diamètre : 1 μm • Axe Z et axe Y : 1 μm • Axe C : 0,001° • Axe U, V, W : 1 μm
Interpolation	<ul style="list-style-type: none"> • Droite : sur 2 axes principaux (max. \pm 100 m), en option, sur 3 axes principaux • Cercle : sur 2 axes (rayon 999 m max.), interpolation supplémentaire du troisième axe en option • Axe C : Interpolation des axes X et Z avec l'axe C
Avance	<ul style="list-style-type: none"> • mm/min ou mm/tour • Vitesse de coupe constante • Avance max. (60000/nombre de paire de pôles x pas de la vis) à $f_{\text{PWM}} = 5000$ Hz
Broche principale	Maximum 60000 tours/min.(avec 2 paires de pôles)
Asservissement des axes	<ul style="list-style-type: none"> • Asservissement moteur digital intégré pour moteurs synchrones et asynchrones • Finesse d'asservissement de position : période de signal du système de mesure de position/1024 • Durée de cycle pour l'asservissement de position : 0,2 ms • Durée de cycle pour l'asservissement de vitesse : 0,2 ms • Temps de cycle pour l'asservissement de courant : 0,05 ms min.
Compensation d'erreurs	<ul style="list-style-type: none"> • Erreur linéaire et non-linéaire des axes, jeu à l'inversion, pointes à l'inversion lors de mouvements circulaires • Gommage de glissière
Interfaces de données	<ul style="list-style-type: none"> • Interface Fast Ethernet 100 BaseT • 3 x USB 2.0 (2 x face arrière, 1 x face avant)
Diagnostic	<ul style="list-style-type: none"> • Recherche simple et rapide des erreurs avec les outils de diagnostic intégrés
Température ambiante	<ul style="list-style-type: none"> • de service : dans l'armoire électrique : 5 °C à 40 °C dans le panneau de commande : 0 °C à 50 °C • Stockage : -20 °C à +60 °C

Résumé

– Options

Option, numéro	Option	à partir logiciel CN 688945-	ID	Remarque
0 1 2 3 4 5 6	Axes supplémentaires	01 01 01 01 02 02 02	354540-01 353904-01 353905-01 367867-01 367868-01 370291-01 307292-01	Boucles d'asservissement supplémentaires 1 à 7
8	Option logiciel 1 Teach In	01	632226-01	Programmation des cycles <ul style="list-style-type: none"> Description des contours avec ICP Programmation des cycles Banque de données technologiques avec 9 combinaisons matière pièce/matériau de coupe
9	Option logiciel 2 smart.Turn	01	632227-01	smart.Turn <ul style="list-style-type: none"> Description des contours avec ICP Programmation avec smart.Turn Banque de données technologiques avec 9 combinaisons matière pièce/matériau de coupe
10	Option logiciel 3 Tools and technology	01	632228-01	Outils et technologie <ul style="list-style-type: none"> Extension de la banque de données d'outils à 999 enregistrements Extension de la banque de données technologiques à 62 combinaisons matière pièce/matériau de coupe Gestion de durée de vie des outils avec changement d'outils
11	Option logiciel 4 Thread cutting	01	632229-01	Filetage <ul style="list-style-type: none"> Reprise de filetage Superposition de la manivelle pendant la passe de filetage
17	Touch probe functions	01	632230-01	Mesure automatique des pièces et des outils <ul style="list-style-type: none"> Déterminer les jauges d'outil avec un palpeur d'outil Déterminer les jauges d'outil à l'aide d'un système optique Mesure automatiques des pièces avec palpeur pièce
18	HEIDENHAIN DNC	02	526451-01	Communication avec applications PC externes au moyen de composants COM
24	Gantry Axes	02	634621-01	Liaison d'axes Gantry via asservissement couple maître-esclave
41	Additional language	01	530184-01 530184-02 530184-03 530184-04 530184-06 530184-07 530184-08 530184-09 530184-10	Slovène Slovaque Letton Norvégien Coréen Estonien Turc Roumain Lituanien
46	Python OEM Process	02	579650-01	Application Python sur la CNC PILOT
42	DXF-Import	01	632231-01	DXF-Import Importation de contours DXF
55	C-axis machining	01	633944-01	Usinage avec axe C
70	Yaxis machining	01	661881-01	Usinage avec axe Y
94	Parallel Axes	02	679676-01	Gestion des axes parallèles (U, V, W) Calcul des affichages des axes principaux et auxiliaires
131	Spindle synchronism	02	806270-01	Synchronisation broche (de deux ou plusieurs broches)
132	Opposing spindle	02	806275-01	Contre-broche (synchronisation des broches, usinage sur face arrière)



HEIDENHAIN

DR. JOHANNES HEIDENHAIN GmbH

Dr.-Johannes-Heidenhain-Straße 5

83301 Traunreut, Germany

☎ +49 8669 31-0

FAX +49 8669 5061

E-mail: info@heidenhain.de

www.heidenhain.de

Vollständige und weitere Adressen siehe www.heidenhain.de
For complete and further addresses see www.heidenhain.de

DE	HEIDENHAIN Vertrieb Deutschland 83301 Traunreut, Deutschland ☎ 08669 31-3132 FAX 08669 32-3132 E-Mail: hd@heidenhain.de	DK	TPTEKNIK A/S 2670 Greve, Denmark www.tp-gruppen.dk	NO	HEIDENHAIN Scandinavia AB 7300 Orkanger, Norway www.heidenhain.no
	HEIDENHAIN Technisches Büro Nord 12681 Berlin, Deutschland ☎ 030 54705-240	ES	FARRESA ELECTRONICA S.A. 08028 Barcelona, Spain www.farresa.es	PH	Machinebanks Corporation Quezon City, Philippines 1113 E-mail: info@machinebanks.com
	HEIDENHAIN Technisches Büro Mitte 08468 Heinsdorfergrund, Deutschland ☎ 03765 69544	FI	HEIDENHAIN Scandinavia AB 02770 Espoo, Finland www.heidenhain.fi	PL	APS 02-489 Warszawa, Poland www.apserwis.com.pl
	HEIDENHAIN Technisches Büro West 44379 Dortmund, Deutschland ☎ 0231 618083-0	FR	HEIDENHAIN FRANCE sarl 92310 Sèvres, France www.heidenhain.fr	PT	FARRESA ELECTRÓNICA, LDA. 4470 - 177 Maia, Portugal www.farresa.pt
	HEIDENHAIN Technisches Büro Südwest 70771 Leinfelden-Echterdingen, Deutschland ☎ 0711 993395-0	GB	HEIDENHAIN (G.B.) Limited Burgess Hill RH15 9RD, United Kingdom www.heidenhain.co.uk	RO	HEIDENHAIN Reprezentanță Romania Braşov, 500338, Romania www.heidenhain.ro
	HEIDENHAIN Technisches Büro Südost 83301 Traunreut, Deutschland ☎ 08669 31-1345	GR	MB Milionis Vassilis 17341 Athens, Greece www.heidenhain.gr	RS	Serbia → BG
		HK	HEIDENHAIN LTD Kowloon, Hong Kong E-mail: sales@heidenhain.com.hk	RU	OOO HEIDENHAIN 125315 Moscow, Russia www.heidenhain.ru
AR	NAKASE SRL. B1653AOX Villa Ballester, Argentina www.heidenhain.com.ar	HR	Croatia → SL	SE	HEIDENHAIN Scandinavia AB 12739 Skärholmen, Sweden www.heidenhain.se
AT	HEIDENHAIN Techn. Büro Österreich 83301 Traunreut, Germany www.heidenhain.de	HU	HEIDENHAIN Kereskedelmi Képviselet 1239 Budapest, Hungary www.heidenhain.hu	SG	HEIDENHAIN PACIFIC PTE LTD. Singapore 408593 www.heidenhain.com.sg
AU	FCR Motion Technology Pty. Ltd Laverton North 3026, Australia E-mail: vicsales@fcrmotion.com	ID	PT Servitama Era Toolsindo Jakarta 13930, Indonesia E-mail: ptset@group.gts.co.id	SK	KOPRETINA TN s.r.o. 91101 Trenčin, Slovakia www.kopretina.sk
BA	Bosnia and Herzegovina → SL	IL	NEUMO VARGUS MARKETING LTD. Tel Aviv 61570, Israel E-mail: neumo@neumo-vargus.co.il	SL	Posredništvo HEIDENHAIN NAVO d.o.o. 2000 Maribor, Slovenia www.heidenhain-hubl.si
BE	HEIDENHAIN NV/SA 1760 Roosdaal, Belgium www.heidenhain.be	IN	HEIDENHAIN Optics & Electronics India Private Limited Chetpet, Chennai 600 031, India www.heidenhain.in	TH	HEIDENHAIN (THAILAND) LTD Bangkok 10250, Thailand www.heidenhain.co.th
BG	ESD Bulgaria Ltd. Sofia 1172, Bulgaria www.esd.bg	IT	HEIDENHAIN ITALIANA S.r.l. 20128 Milano, Italy www.heidenhain.it	TR	T&M Mühendislik San. ve Tic. LTD. ŞTİ. 34728 Ümraniye-Istanbul, Turkey www.heidenhain.com.tr
BR	DIADUR Indústria e Comércio Ltda. 04763-070 – São Paulo – SP, Brazil www.heidenhain.com.br	JP	HEIDENHAIN K.K. Tokyo 102-0083, Japan www.heidenhain.co.jp	TW	HEIDENHAIN Co., Ltd. Taichung 40768, Taiwan R.O.C. www.heidenhain.com.tw
BY	Belarus GERTNER Service GmbH 50354 Huerth, Germany www.gertnergroup.com	KR	HEIDENHAIN Korea LTD. Gasan-Dong, Seoul, Korea 153-782 www.heidenhain.co.kr	UA	Gertner Service GmbH Büro Kiev 01133 Kiev, Ukraine www.gertnergroup.com
CA	HEIDENHAIN CORPORATION Mississauga, Ontario L5T2N2, Canada www.heidenhain.com	ME	Montenegro → SL	US	HEIDENHAIN CORPORATION Schaumburg, IL 60173-5337, USA www.heidenhain.com
CH	HEIDENHAIN (SCHWEIZ) AG 8603 Schwerzenbach, Switzerland www.heidenhain.ch	MK	Macedonia → BG	VE	Maquinaria Diekmann S.A. Caracas, 1040-A, Venezuela E-mail: purchase@diekmann.com.ve
CN	DR. JOHANNES HEIDENHAIN (CHINA) Co., Ltd. Beijing 101312, China www.heidenhain.com.cn	MX	HEIDENHAIN CORPORATION MEXICO 20235 Aguascalientes, Ags., Mexico E-mail: info@heidenhain.com	VN	AMS Co. Ltd HCM City, Vietnam E-mail: davidgoh@amsvn.com
CZ	HEIDENHAIN s.r.o. 102 00 Praha 10, Czech Republic www.heidenhain.cz	MY	ISOSERVE Sdn. Bhd 56100 Kuala Lumpur, Malaysia E-mail: isoserve@po.jaring.my	VN	AMS Co. Ltd HCM City, Vietnam E-mail: davidgoh@amsvn.com
		NL	HEIDENHAIN NEDERLAND B.V. 6716 BM Ede, Netherlands www.heidenhain.nl	ZA	MAFEMA SALES SERVICES C.C. Midrand 1685, South Africa www.heidenhain.co.za

