

 HEGEL

|  |    |
|--|----|
| Установочные коробки<br>для скрытой установки в сплошные стены .....                             | 2  |
| Разветвительные коробки<br>для скрытой установки в сплошные стены .....                          | 4  |
| Установочные коробки<br>для скрытой установки в полые стены и перегородки .....                  | 6  |
| Разветвительные коробки<br>для скрытой установки в полые стены и перегородки .....               | 8  |
| Коробки разветвительные открытой установки<br>с кабельными вводами со степенью защиты IP55 ..... | 10 |
| Коробки для монолитного строительства .....  | 12 |
| Коробки уравнивания потенциалов .....  | 14 |
| Коробки для открытой установки с клеммником .....  | 15 |
| Аксессуары для коробок .....   | 16 |

## РОССИЙСКИЙ ПРОИЗВОДИТЕЛЬ КАЧЕСТВЕННЫХ ЭЛЕКТРОТЕХНИЧЕСКИХ КОРОБОК

Компания «**HEGEL**» вышла на рынок электротехнической продукции в 2006 году и с тех пор постоянно расширяет ассортимент и объем выпускаемых электротехнических коробок. Стремясь сделать коробки максимально качественными и удобными в работе, мы стараемся сохранить доступный уровень цен.

Наши коробки соответствуют всем требованиям российских ГОСТов, и, несмотря на то, что они не подлежат обязательной сертификации, мы имеем на них сертификаты: соответствия, пожарный и гигиенический.

Мы понимаем что и как делать для наших клиентов, учитываем опыт профессиональных монтажников и пожелания рядовых потребителей. В процессе производства используются качественные материалы и комплектующие отечественного и зарубежного производства, а также высокоточное импортное оборудование и оснастка.

Организация работы с дистрибьюторской сетью осуществляется по четким и понятным для всех правилам. Каждый партнер фирмы «**HEGEL**» может быть уверен в нашей надежности как поставщика, а также в качестве нашей продукции.

Приоритетное направление деятельности компании «**HEGEL**» – постоянное совершенствование и расширение ассортимента выпускаемой продукции и самое тесное сотрудничество с нашими покупателями.

Современная техника, качественные материалы, новые разработки и профессиональный коллектив – вот та база, на которой мы строим планы и уверенно смотрим в будущее.

# КОРОБКИ ДЛЯ СКРЫТОЙ УСТАНОВКИ В СПЛОШНЫЕ СТЕНЫ












Данные установочные и разветвительные коробки предназначены для установки в сплошные кирпичные, бетонные, гипсолитовые и т.п. стены.

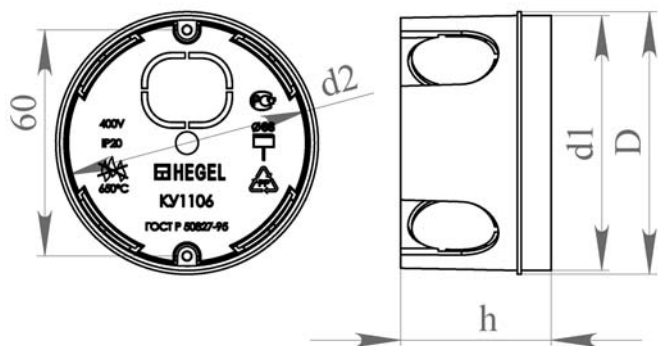
Установочные коробки КУ позволяют осуществлять монтаж электрических розеток, выключателей, диммеров и других электроустановочных изделий на винтах или металлических захватах.

Блочные коробки выполнены соединяемыми между собой, для установки рядом вертикально или горизонтально нескольких механизмов (межцентровое расстояние 71 мм). При использовании крышки **K5001** (см. раздел «Аксессуары») установочные коробки преобразуются в распределительную.

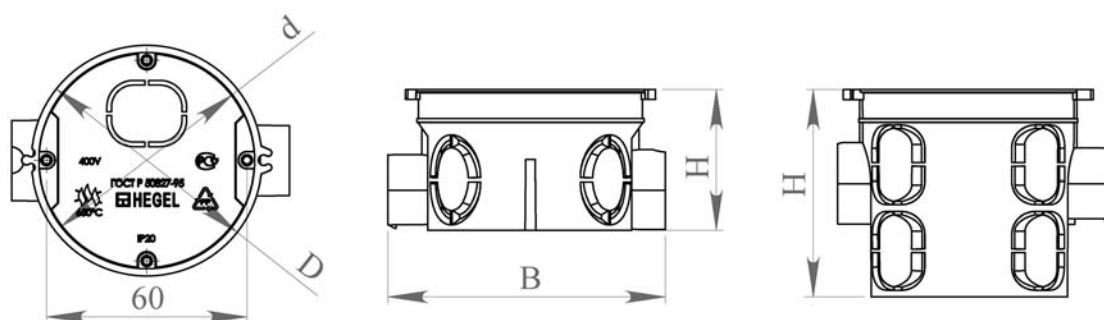
Коробки имеют оптовую и индивидуальную упаковки. При индивидуальной упаковке каждая коробка затягивается в термоусадочную пленку и снабжена дополнительной этикеткой со штрих-кодом. Степень защиты – **IP20**. Напряжение – **400 В**. Материал – полипропилен, имеющий огнестойкость **650°C**.

## КОРОБКИ УСТАНОВОЧНЫЕ

| Вид   | Артикул  | Количество в упаковке, шт | Внутренние размеры, мм | Размер ниши, мм     | Количество вводов, шт | Максимальный $\phi$ трубы, мм | Примечание              |
|---|----------|---------------------------|------------------------|---------------------|-----------------------|-------------------------------|-------------------------|
|    | KY1101   | 288                       | $\phi 64 \times 40$    | $\phi 68 \times 42$ | 7                     | 20                            | блочная                 |
|    | KY1101-И | 288                       | $\phi 64 \times 40$    | $\phi 68 \times 42$ | 7                     | 20                            | блочная                 |
|   | KY1102   | 216                       | $\phi 64 \times 60$    | $\phi 68 \times 62$ | 11                    | 20                            | блочная                 |
|  | KY1102-И | 216                       | $\phi 64 \times 60$    | $\phi 68 \times 62$ | 11                    | 20                            | блочная                 |
|  | KY1103   | 378                       | $\phi 60 \times 40$    | $\phi 64 \times 42$ | 7                     | 20                            | блочная                 |
|  | KY1103-И | 378                       | $\phi 60 \times 40$    | $\phi 64 \times 42$ | 7                     | 20                            | блочная                 |
|  | KY1104   | 216                       | $\phi 60 \times 60$    | $\phi 64 \times 62$ | 11                    | 20                            | блочная                 |
|  | KY1104-И | 216                       | $\phi 60 \times 60$    | $\phi 64 \times 62$ | 11                    | 20                            | блочная                 |
|  | KY1105   | 378                       | $\phi 60 \times 38$    | $\phi 64 \times 40$ | 5                     | 20                            | круглая (аналог КУВ-1м) |
|  | KY1105-И | 378                       | $\phi 60 \times 38$    | $\phi 64 \times 40$ | 5                     | 20                            | круглая (аналог КУВ-1м) |
|  | KY1106   | 336                       | $\phi 64 \times 38$    | $\phi 68 \times 40$ | 5                     | 20                            | круглая (аналог КУВ-1м) |
|  | KY1106-И | 336                       | $\phi 64 \times 38$    | $\phi 68 \times 40$ | 5                     | 20                            | круглая (аналог КУВ-1м) |



|        | D  | d1 | d2 | h  |
|--------|----|----|----|----|
| KY1105 | 66 | 64 | 60 | 40 |
| KY1106 | 70 | 68 | 64 | 40 |



|        | D  | d  | B  | H  |
|--------|----|----|----|----|
| KY1101 | 69 | 64 | 83 | 42 |
| KY1103 | 65 | 60 | 82 | 42 |
| KY1102 | 69 | 64 | 83 | 62 |
| KY1104 | 65 | 60 | 82 | 62 |

В электромонтажной практике часто требуется устанавливать многопостовые электроустановочные изделия под одну рамку. При этом надо соблюдать межцентровое расстояние 71 мм. Для этого надо стыковать коробки между собой. Но чаще всего у коробок для стыковки есть один замок, расположенный у дна коробки, в нижней ее части. В этом случае, соблюдение межцентрового расстояния при монтаже коробок в стену становится непростой задачей.



Для облегчения работы монтажникам, у коробок «Hegel» есть второй замок. Этот дополнительный замок, расположенный в верхней части коробок, позволяет жестко фиксировать их между собой. Благодаря этому легко достигается точное соблюдение расстояния 71 мм, даже при большом числе коробок в блоке и облегчается его монтаж в стену, а затем и монтаж электроустановочных изделий.

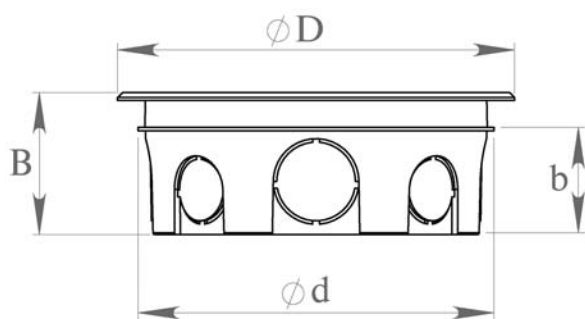
# КОРОБКИ ДЛЯ СКРЫТОЙ УСТАНОВКИ В СПЛОШНЫЕ СТЕНЫ

Разветвительные коробки КР и У служат для организации коммутации проводов и кабелей, и укомплектованы крышками, которые крепятся на самонарезающих винтах. Внутри коробок КР (кроме КР1105) на дне находятся направляющие, позволяющие при помощи самонарезающих винтов устанавливать клеммники, рейки, платы и другие изделия.

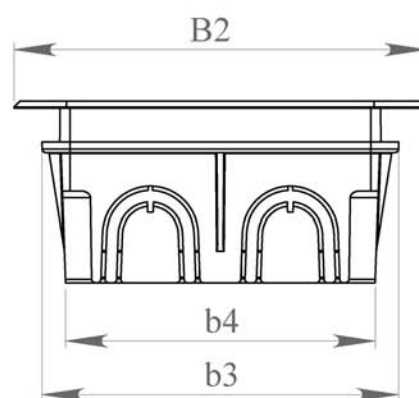
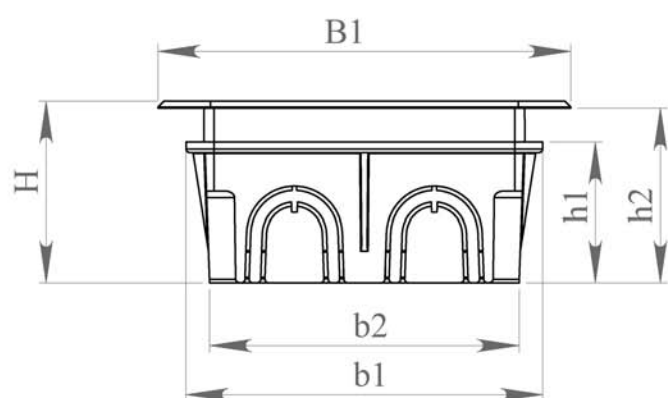
Коробки имеют оптовую и индивидуальную упаковки. Каждая коробка затягивается в термоусадочную пленку, которая защищает ее от повреждений, потери винтов при транспортировке. При индивидуальной упаковке изделия снабжены дополнительной этикеткой со штрих-кодом. Степень защиты – **IP20**. Напряжение – **400 В**. Материал – полипропилен, имеющий огнестойкость **650°С**.

## КОРОБКИ РАЗВЕТВИТЕЛЬНЫЕ

| Вид   | Артикул  | Количество в упаковке, шт | Внутренние размеры, мм | Размер ниши, мм      | Количество вводов, шт | Максимальный $\phi$ трубы, мм | Примечание                      |
|---|----------|---------------------------|------------------------|----------------------|-----------------------|-------------------------------|---------------------------------|
|    | КР1101   | 91                        | 90x90x48,5             | 102x102x50           | 10                    | 25                            | квадратная с крышкой            |
|    | КР1101-И | 91                        | 90x90x48,5             | 102x102x50           | 10                    | 25                            | квадратная с крышкой            |
|    | КР1102   | 60                        | 112x92x58,5            | 120x100x60           | 12                    | 25                            | прямоугольная с крышкой         |
|   | КР1102-И | 60                        | 112x92x58,5            | 120x100x60           | 12                    | 25                            | прямоугольная с крышкой         |
|  | КР1103   | 36                        | 149x119x68,5           | 160x130x70           | 12                    | 32                            | прямоугольная с крышкой         |
|  | КР1103-И | 36                        | 149x119x68,5           | 160x130x70           | 12                    | 32                            | прямоугольная с крышкой         |
|  | КР1104   | 24                        | 188x148x68,5           | 200x160x70           | 12                    | 32                            | прямоугольная с крышкой         |
|  | КР1104-И | 24                        | 188x148x68,5           | 200x160x70           | 12                    | 32                            | прямоугольная с крышкой         |
|  | КР1105   | 126                       | $\phi 97 \times 38,5$  | $\phi 104 \times 40$ | 9                     | 25                            | круглая с крышкой (аналог У198) |
|  | КР1105-И | 126                       | $\phi 97 \times 38,5$  | $\phi 104 \times 40$ | 9                     | 25                            | круглая с крышкой (аналог У198) |
|  | У191     |                           | $\phi 93 \times 13$    | $\phi 96 \times 14$  | 9                     | 25                            | круглая с крышкой               |
|  | У192     |                           | $\phi 93 \times 28$    | $\phi 96 \times 30$  | 7                     | 32                            | круглая с крышкой               |
|  | У194     |                           | $\phi 68 \times 13$    | $\phi 70 \times 14$  | 9                     | 20                            | круглая с крышкой               |
|  | У195     |                           | $\phi 68 \times 28$    | $\phi 70 \times 30$  | 5                     | 20                            | круглая с крышкой               |



|        | D   | d   | B    | b  |
|--------|-----|-----|------|----|
| KP1105 | 116 | 104 | 42   | 39 |
| Y191   | 106 | 96  | 19,5 | 15 |
| Y192   | 106 | 96  | 35   | 30 |
| Y194   | 80  | 70  | 19,5 | 15 |
| Y195   | 80  | 70  | 35   | 30 |



|        | B1  | B2  | H  | b1  | b2  | b3  | b4  | h1 | h2 |
|--------|-----|-----|----|-----|-----|-----|-----|----|----|
| KP1101 | 118 | 118 | 52 | 102 | 89  | 102 | 89  | 40 | 51 |
| KP1102 | 138 | 118 | 62 | 120 | 108 | 100 | 88  | 50 | 61 |
| KP1103 | 178 | 148 | 72 | 160 | 146 | 130 | 116 | 60 | 71 |
| KP1104 | 218 | 178 | 72 | 200 | 186 | 160 | 146 | 60 | 71 |

Все распределительные коробки имеют в корпусах выламываемые отверстия. Размеры этих отверстий совпадают с диаметрами пластиковых труб, которые чаще всего используются при монтаже электропроводки. Благодаря этому достигается более плотный контакт трубы со стенкой коробки. В результате, при вмазывании в стену внутри коробки не попадает раствор. Производители часто используют конструкцию, когда удаляется целый сектор стенки коробки, из-за чего труба хуже фиксируется при монтаже и внутрь коробки может легко попасть строительный раствор.



# КОРОБКИ ДЛЯ СКРЫТОЙ УСТАНОВКИ В ПОЛЫЕ СТЕНЫ И ПЕРЕГОРОДКИ

Данные установочные и разветвительные коробки предназначены для установки в полые стены и сухие перегородки.

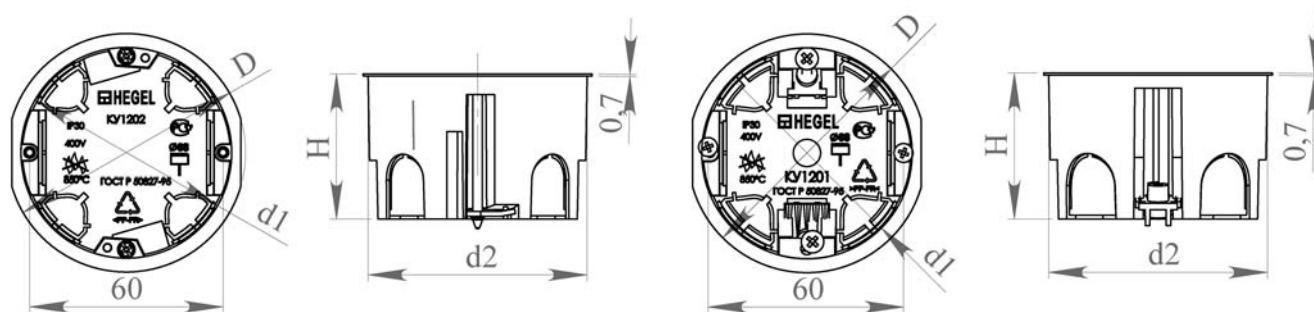
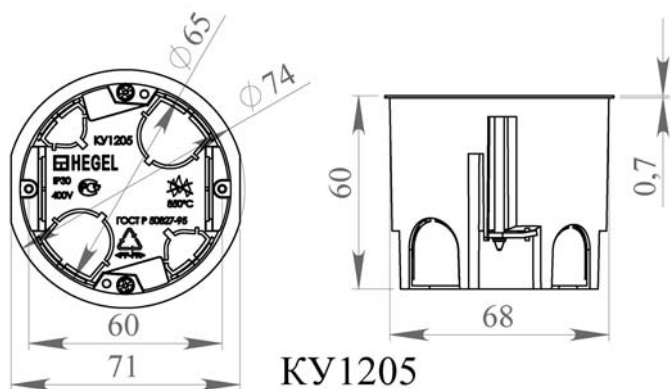
Установочные коробки КУ позволяют осуществлять монтаж электрических розеток, выключателей, диммеров и других электроустановочных изделий с помощью самонарезающих винтов за шасси. Монтаж изделий на металлических захватах не рекомендуется. При использовании крышки **K5001** (см. раздел «Аксессуары») установочные коробки преобразуются в распаечную.

Коробки имеют оптовую и индивидуальную упаковки. При индивидуальной упаковке каждая коробка затягивается в термоусадочную пленку и снабжена дополнительной этикеткой со штрих-кодом. Степень защиты – **IP30**. Напряжение – **400 В**. Материал – полипропилен с антипиреном, имеющий огнестойкость **850°С**.

## КОРОБКИ УСТАНОВОЧНЫЕ

| Вид   | Артикул  | Количество в упаковке, шт | Внутренние размеры, мм | Размер ниши, мм     | Количество вводов, шт | Максимальный $\phi$ трубы, мм | Примечание          |
|---|----------|---------------------------|------------------------|---------------------|-----------------------|-------------------------------|---------------------|
|    | KY1201   | 288                       | $\phi 64 \times 44$    | $\phi 68 \times 45$ | 6                     | 20                            | пластиковые лапки   |
|    | KY1201-И | 288                       | $\phi 64 \times 44$    | $\phi 68 \times 45$ | 6                     | 20                            | пластиковые лапки   |
|  | KY1202   | 288                       | $\phi 64 \times 44$    | $\phi 68 \times 45$ | 6                     | 20                            | металлические лапки |
|  | KY1202-И | 288                       | $\phi 64 \times 44$    | $\phi 68 \times 45$ | 6                     | 20                            | металлические лапки |
|  | KY1203   | 336                       | $\phi 64 \times 39$    | $\phi 68 \times 40$ | 6                     | 20                            | пластиковые лапки   |
|  | KY1203-И | 336                       | $\phi 64 \times 39$    | $\phi 68 \times 40$ | 6                     | 20                            | пластиковые лапки   |
|  | KY1204   | 336                       | $\phi 64 \times 39$    | $\phi 68 \times 40$ | 6                     | 20                            | металлические лапки |
|  | KY1204-И | 336                       | $\phi 64 \times 39$    | $\phi 68 \times 40$ | 6                     | 20                            | металлические лапки |
|  | KY1205   | 240                       | $\phi 64 \times 59$    | $\phi 68 \times 60$ | 6                     | 20                            | металлические лапки |
|  | KY1205-И | 240                       | $\phi 64 \times 59$    | $\phi 68 \times 60$ | 6                     | 20                            | металлические лапки |





|        | D  | d1 | d2 | H  |
|--------|----|----|----|----|
| KY1201 | 74 | 65 | 68 | 45 |
| KY1202 | 74 | 65 | 68 | 45 |
| KY1203 | 74 | 65 | 68 | 40 |
| KY1204 | 74 | 65 | 68 | 40 |

Для установки в полых стенах многопостовых электроустановочных изделий монтажные коробки соединяются между собой. Для этого используют кабельный переходник **ПК5201** (см. раздел «Аксессуары»). Благодаря ему можно состыковать между собой в ряд любое количество коробок, выдерживая межцентровое расстояние 71 мм.

При этом надо заметить, что стыкуются между собой коробки не только одного типа, но и KY1201 и KY1202, а также KY1203 и KY1204. Коробку KY1205 стыкуется при помощи переходника только сама с собой.


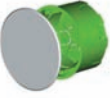


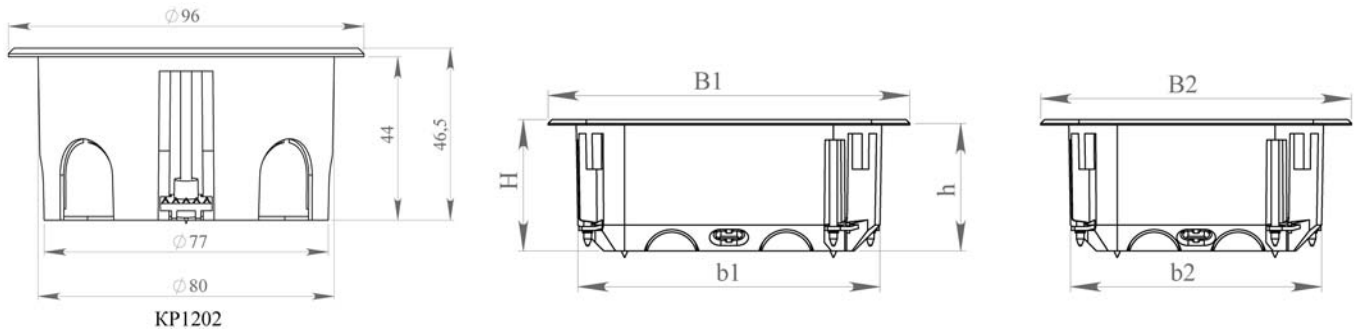
# КОРОБКИ ДЛЯ СКРЫТОЙ УСТАНОВКИ В ПОЛЫЕ СТЕНЫ И ПЕРЕГОРОДКИ

Разветвительные коробки КР служат для организации коммутации проводов и кабелей, и укомплектованы крышками, которые крепятся на самонарезающих винтах. Внутри коробок (кроме КР1202) на дне находятся направляющие, позволяющие при помощи самонарезающих винтов устанавливать клеммники, рейки, платы и другие изделия.

Коробки имеют оптовую и индивидуальную упаковки. Каждая коробка затягивается в термоусадочную пленку, которая защищает ее от повреждений, потери винтов и лапок при транспортировке. При индивидуальной упаковке изделия снабжены дополнительной этикеткой со штрих-кодом. Степень защиты – **IP30**. Напряжение – **400 В**. Материал – полипропилен с антипиреном, имеющий огнестойкость **850°С**.

## КОРОБКИ РАЗВЕТВИТЕЛЬНЫЕ

| Вид   | Артикул  | Количество в упаковке, шт | Габаритные размеры, мм | Размер ниши, мм | Количество вводов, шт | Максимальный $\phi$ трубы, мм | Примечание                                   |
|---|----------|---------------------------|------------------------|-----------------|-----------------------|-------------------------------|--|
|    | КР1201   | 100                       | 113x113x45             | 106x106x45      | 16                    | 20                            | квадратная с крышкой, металлические лапки    |
|    | КР1201-И | 100                       | 113x113x45             | 106x106x45      | 16                    | 20                            | квадратная с крышкой, металлические лапки    |
|  | КР1202   | 180                       | $\phi$ 86x45           | $\phi$ 80x45    | 6                     | 20                            | круглая с крышкой, пластиковые лапки         |
|  | КР1202-И | 180                       | $\phi$ 86x45           | $\phi$ 80x45    | 6                     | 20                            | круглая с крышкой, пластиковые лапки         |
|  | КР1203   | 81                        | 126x106x50             | 120x100x50      | 16                    | 20                            | прямоугольная с крышкой, металлические лапки |
|  | КР1203-И | 81                        | 126x106x50             | 120x100x50      | 16                    | 20                            | прямоугольная с крышкой, металлические лапки |
|  | КР1204   | 32                        | 166x146x70             | 160x140x70      | 18                    | 25                            | прямоугольная с крышкой, металлические лапки |
|  | КР1204-И | 32                        | 166x146x70             | 160x140x70      | 18                    | 25                            | прямоугольная с крышкой, металлические лапки |
|  | КР1205   | 24                        | 206x166x70             | 200x160x70      | 18                    | 25                            | прямоугольная с крышкой, металлические лапки |
|  | КР1205-И | 24                        | 206x166x70             | 200x160x70      | 18                    | 25                            | прямоугольная с крышкой, металлические лапки |



|        | B1  | B2  | H  | b1  | b2  | h  |
|--------|-----|-----|----|-----|-----|----|
| KP1201 | 122 | 122 | 52 | 100 | 100 | 50 |
| KP1203 | 142 | 122 | 52 | 120 | 100 | 50 |
| KP1204 | 182 | 162 | 72 | 160 | 140 | 70 |
| KP1205 | 222 | 182 | 72 | 200 | 160 | 70 |

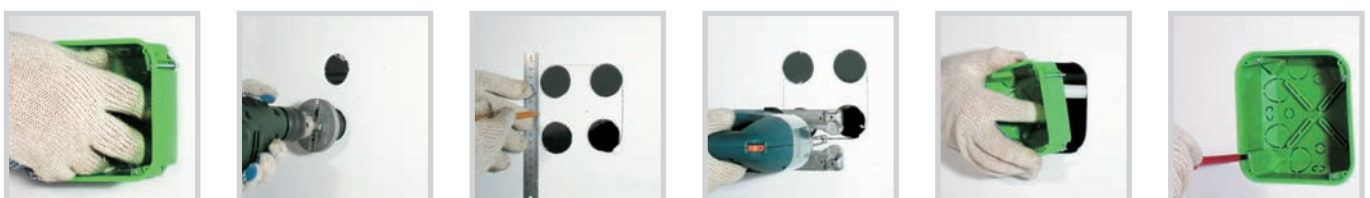


Большая часть коробок для полых стен и перегородок укомплектованы металлическими лапками. Эти лапки в исходном состоянии фиксируются специальными оригинальными стопорами. Благодаря этому лапки во время транспортировки не разбалтываются и не теряются. При монтаже коробки стопор срезается лапкой и та подтягивается вращением винта, пока не упрется в стену и зафиксирует коробку. Винт используется не обычный, а трехзаходный, который называют еще «быстрым винтом». Это позволяет значительно экономить время при монтаже коробок в стену.

Конструкция прямоугольных распределительных коробок позволяет быстро устанавливать их в полые стены.

- На дне коробки с внешней стороны есть выступы, которыми и прижимаем ее к стене. Они позволяют разметить на стене центры отверстий.
- Коронкой диаметром 38 мм, по отмеченным на стене центрам, сверлим четыре отверстия.
- Размечаем границы отверстия в стене, в которое будет устанавливаться коробка. Для этого соединяем между собой по периметру внешние стороны вырезанных коронкой отверстий.
- По размеченным линиям выпиливаем часть стены. Получаем прямоугольное отверстие со скругленными углами.
- Затем заводим в коробку трубы проложенной электропроводки.
- Устанавливаем коробку в стене, прижимая ее лапками.

Весь процесс монтажа корпуса коробки в стене занимает несколько минут.













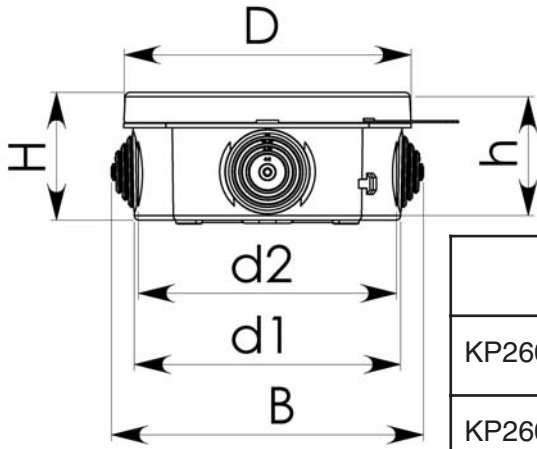
# КОРОБКИ ДЛЯ ОТКРЫТОЙ УСТАНОВКИ С КАБЕЛЬНЫМИ ВВОДАМИ

Серия разветвительных коробок для открытого монтажа предназначена для организации мест коммутации проводов и кабелей, а также возможного размещения в них различных устройств: клеммники, рейки, платы, малогабаритные приборы и т.п. Для этого на дне коробок предусмотрены направляющие, на которые возможно крепление вышеперечисленных устройств при помощи самонарезающих винтов. Данная серия коробок имеет конструкцию замка крышки, обеспечивающую степень защиты **IP55** внутреннего пространства от проникновения пыли и влаги. При этом закрывание крышки производится без использования инструмента – защелкиванием. Конструкция герметичных вводов обеспечивает высокую плотность соединения с кабелем или трубой. На крышках изделий предусмотрены поводки, позволяющие закреплять крышку на коробке в открытом положении. При организации мест коммутации проводов и кабелей рекомендуется использовать различные клеммники фирмы WAGO.

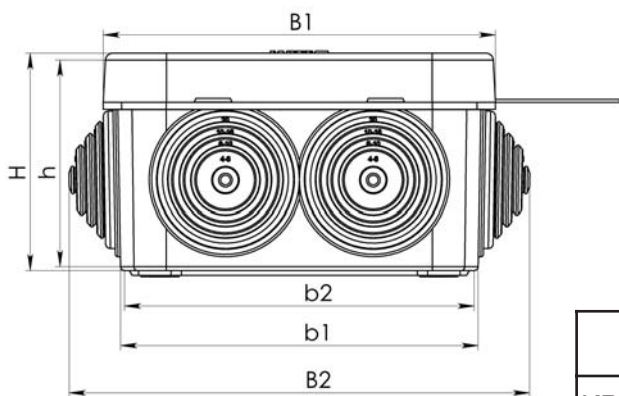
Коробки имеют оптовую и индивидуальную упаковки. При индивидуальной упаковке каждая коробка затягивается в термоусадочную пленку и снабжены дополнительной этикеткой со штрих-кодом. Напряжение – **400В**. Материал – полипропилен и ПВД. Интервал температур: от **-25°С** до **+40°С**. Соответствуют **ГОСТ Р 50043.6-2000**.

## КОРОБКИ РАЗВЕТВИТЕЛЬНЫЕ

| Вид   | Артикул  | Количество в упаковке, шт | Внутренние размеры, мм | Габаритные размеры, мм | Количество вводов, шт | Максимальный $\phi$ трубы, мм | Примечание |
|---|----------|---------------------------|------------------------|------------------------|-----------------------|-------------------------------|------------|
|    | KP2601   | 260                       | $\phi 65 \times 40$    | $\phi 74,6 \times 44$  | 4                     | 20                            |            |
|  | KP2601-И | 260                       | $\phi 65 \times 40$    | $\phi 74,6 \times 44$  | 4                     | 20                            |            |
|  | KP2602   | 150                       | $\phi 85 \times 40$    | $\phi 94,6 \times 44$  | 4                     | 20                            |            |
|  | KP2602-И | 150                       | $\phi 85 \times 40$    | $\phi 94,6 \times 44$  | 4                     | 20                            |            |
|  | KP2603   | 147                       | 85x85x40               | 94,6x94,6x44           | 6                     | 20                            |            |
|  | KP2603-И | 147                       | 85x85x40               | 94,6x94,6x44           | 6                     | 20                            |            |
|  | KP2604   | 74                        | 100x100x50             | 109,6x109,6x54         | 7                     | 25                            |            |
|  | KP2604-И | 74                        | 100x100x50             | 109,6x109,6x54         | 7                     | 25                            |            |
|  | KP2605   | 174                       | 70x70x40               | 79,6x79,6x44           | 6                     | 20                            |            |
|  | KP2605-И | 174                       | 70x70x40               | 79,6x79,6x44           | 6                     | 20                            |            |



|        | B  | B   | d1 | d2 | H  | h  |
|--------|----|-----|----|----|----|----|
| KP2601 | 75 | 83  | 68 | 65 | 42 | 40 |
| KP2602 | 95 | 103 | 88 | 85 | 42 | 48 |



|        | B1  | B2  | b1  | b2  | H  | h  |
|--------|-----|-----|-----|-----|----|----|
| KP2603 | 95  | 109 | 89  | 85  | 44 | 40 |
| KP2604 | 110 | 129 | 104 | 100 | 52 | 48 |
| KP2605 | 80  | 94  | 74  | 70  | 44 | 40 |

Все коробки укомплектованы заглушками, которые закрывают винты в установочных отверстиях. Тем самым достигается класс II изоляции.

Наличие направляющих на дне коробки позволяет крепить внутри нее, в случае необходимости, разные приборы и устройства при помощи самонарезающих винтов диаметром 3,5 мм.

Крышка соединена с корпусом поводком.




## КОРОБКИ ДЛЯ МОНОЛИТНОГО СТРОИТЕЛЬСТВА

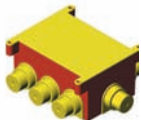
Конструкция коробок для монолитного строительства является собственной разработкой инженеров фирмы. В процессе проектирования были учтены особенности отечественной технологии строительства зданий из монолитобетона, а также пожелания самих строителей и монтажников. Подготовка коробок КУ и КР к монтажу практически одинакова. Сборка коробок происходит непосредственно на объекте, на месте установки. Для монтажа коробок требуется только нож электромонтажника. Конструкцией коробки при ее установке обеспечивается герметичность подсоединения труб, высокая скорость монтажа.

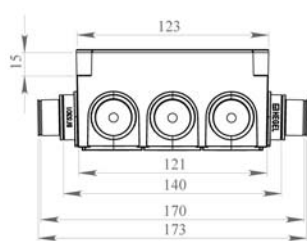
Степень защиты – **IP44**. Напряжение – **400 В**. Материал – полипропилен, имеющий огнестойкость **650°С**. Интервал температур: от **-25°С** до **+60°С**.

### КОРОБКИ УСТАНОВОЧНЫЕ

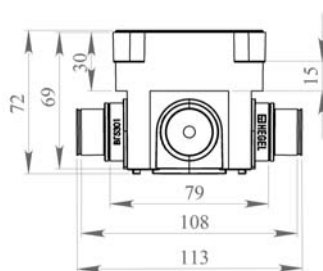
| Вид   | Артикул | Количество в упаковке, шт | Внутренние размеры, мм | Монтажная высота, мм | Количество вводов, шт | φ трубы, мм | Примечание |
|---|---------|---------------------------|------------------------|----------------------|-----------------------|-------------|------------|
|  | KY1301  | 160                       | φ70x66                 | 72                   | 4                     | 20, 25      |            |

### КОРОБКИ РАЗВЕТВИТЕЛЬНЫЕ

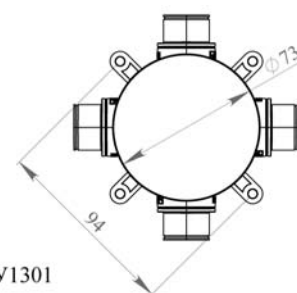
| Вид   | Артикул | Количество в упаковке, шт | Внутренние размеры, мм | Монтажная высота, мм | Количество вводов, шт | φ трубы, мм | Примечание |
|---|---------|---------------------------|------------------------|----------------------|-----------------------|-------------|------------|
|  | KR1301  | 72                        | 118x76x58              | 60                   | 8                     | 20, 25      |            |



KR1301



KY1301



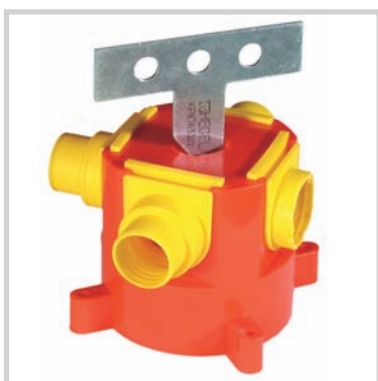
## Инструкция по монтажу коробок для монолитного строительства



Открыть крышку коробки, достать гермовводы ВГ5301 и поочередно вставить их в стенку коробки, задвигая до щелчка.



Выбрать, через какие гермовводы будет вводиться труба и ножом обрезать их по линии отреза под диаметр трубы 20 или 25 мм.



Коробку можно использовать в качестве потолочной для подвески и подключения светильников. Для этого надо в нее установить **Крюк 5301** (см. раздел «Аксессуары»), сделав ножом в дне коробки с внешней стороны по утончению сквозной прорез длиной 20 мм. С усилием вставить крюк в дно коробки. Затем одеть изолятор на крюк. Максимальная нагрузка на крюк 15 кг.



Вставить трубы во все обрезанные гермовводы.

Закрывать коробку крышкой и установить ее на опалубке или арматуре, закрепив за уши. Крышкой коробка должна плотно прижиматься к стенке опалубки.

Если коробка неплотно прилегает к опалубке, то ее крышку можно зафиксировать от случайного открывания проволокой за уши коробки поверх крышки крест накрест.







Коробка готова к заливке в бетон.

## КОРОБКИ УРАВНИВАНИЯ ПОТЕНЦИАЛОВ

Коробки уравнивания потенциалов КУП предназначены для организации дополнительной системы уравнивания потенциалов в квартирах, домах, офисах и производственных помещениях. Выполнены в корпусах трех разных видов, два типоразмера каждого. В соответствии с ПУЭ 7-е издание п. 7.1.88 «К дополнительной системе уравнивания потенциалов должны быть подключены все доступные прикосновению открытые проводящие части стационарных электроустановок, сторонние проводящие части и нулевые защитные проводники всего электрооборудования (в т.ч. штепсельных розеток). Для ванных и душевых помещений дополнительная система уравнивания потенциалов является обязательной и должна предусматривать, в том числе, подключение сторонних проводящих частей, выходящих за пределы помещений».

Каждая коробка имеет на крышке знак «Заземление».

Номинальный ток шины **63А**, сечение присоединяемых проводников до **10 мм<sup>2</sup>**.

| Вид   | Артикул | Количество в упаковке, шт | Внутренние размеры, мм | Размер ниши, мм | Количество вводов, шт | Количество зажимов шины заземления, мм | Примечание         |
|---|---------|---------------------------|------------------------|-----------------|-----------------------|--|--------------------|
|    | КУП1101 | 15                        | 90x90x48,5             | 102x102x50      | 10                    | 7                                      | в сплошные стены   |
|    | КУП1102 | 6                         | 112x92x58,5            | 120x100x60      | 12                    | 13                                     | в сплошные стены   |
|  | КУП1201 | 12                        | 103x103x43             | 106x106x45      | 16                    | 7                                      | в полые стены      |
|  | КУП1204 | 4                         | 156x136x68             | 160x140x70      | 18                    | 13                                     | в полые стены      |
|  | КУП2603 | 21                        | 85x85x40               | 94,6x94,6x44    | 6                     | 7                                      | открытой установки |
|  | КУП2604 | 9                         | 100x100x50             | 109,6x109,6x54  | 7                     | 13                                     | открытой установки |



Материал шин – латунь без покрытия. Сечение шины – 6x9,2 мм. Контактные винты обеспечивают надежный контакт шины с проводами с цельнотянутой жилой. А проводники с многопроволочной жилой необходимо предварительно или облудить или обжать трубчатым наконечником соответствующего сечения.







# КОРОБКИ ДЛЯ ОТКРЫТОЙ УСТАНОВКИ С КЛЕММНИКОМ

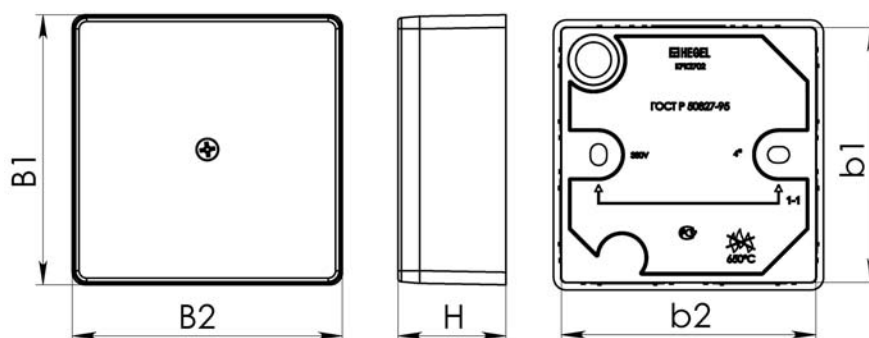
Разветвительные коробки открытой установки с клеммниками предназначены для коммутации проводов и кабелей, проложенных внутри помещений открыто или внутри пластиковых кабель-каналов. Для более удобного применения на крышках коробок с внутренней стороны сделаны утончения, чтобы легче было вырезать стенки под размер используемого кабель-канала.

Винтовые клеммники, установленные внутри коробки, имеют пять пар зажимов, которые позволяют надежно зажимать проводники сечением от **1,5 до 6 мм<sup>2</sup>**. При этом проводник с цельнотянутой жилой зажимается в клеммнике без предварительной подготовки (надо только снять изоляцию), а проводники с многопроволочной жилой необходимо предварительно или облудить или опрессовать трубчатым наконечником соответствующего сечения. В случае необходимости, клеммники можно снять с основания коробки, потянув их вверх перпендикулярно плоскости основания. Коробки имеют оптовую и индивидуальную упаковки. При оптовой упаковке коробки упакованы в термоусадочную пленку по 4 шт. в ряд. При индивидуальной упаковке каждая коробка затягивается в термоусадочную пленку и имеет дополнительную этикетку со штрих-кодом.

Основание коробки выполнено из полипропилена, а крышка – из ударопрочного полистирола.

## КОРОБКИ РАЗВЕТВИТЕЛЬНЫЕ

| Вид   | Артикул              | Количество в упаковке, шт | Габаритные размеры, мм | Количество пар клеммных зажимов, шт | Сечение зажимаемых проводников, мм | Примечание   |
|---|----------------------|---------------------------|------------------------|-------------------------------------|------------------------------------|--------------|
|   | КРК2701<br>КРК2701-И | 84<br>89                  | 60x60x30               | 5                                   | 1,5 – 6                            | цвет – белый |
|  | КРК2702<br>КРК2702-И | 60                        | 75x75x30               | 5                                   | 1,5 – 6                            | цвет – белый |



|         | B1  | B2  | H   | b1  | b2 |
|---------|-----|-----|-----|-----|----|
| КРК2701 | 95  | 109 | 89  | 85  | 44 |
| КРК2702 | 110 | 129 | 104 | 100 | 52 |

В ближайшее время ассортимент коробок КРК будет расширен за счет других цветов и декорирования крышки, наличия или отсутствия клеммников.



## АКСЕССУАРЫ ДЛЯ КОРОБОК

Крышка универсальная **K5001** предназначена для использования с установочными коробками КУ. В этом случае коробки можно использовать как разветвительные. Крепится двумя самонарезающими, входящими в комплект коробки, винтами. Установочный размер 60 мм.

Кабельный переходник **ПК5201** позволяет соединять между собой установочные коробки для полых стен и перегородок при установке многоместных электроустановочных изделий. При монтаже через переходник протягиваются провода между коробками. При этом не требуется дополнительная защита проводников ПВХ трубкой или другим способом.

Мембранные гермовводы **ВГ5601-20** и **ВГ5602-25** предназначены для организации ввода кабелей, проводов или труб диаметром от 4 мм через стенки корпусов и коробок. Благодаря своей конструкции (двойное уплотнительное кольцо) позволяют сохранять при вводе степень защиты **IP55**. Могут использоваться при толщине стенок коробки от 0,8 мм до 2 мм.

Крюк **5301** с изолятором предназначен для использования совместно с **KY1301**, позволяя эту коробку использовать как потолочную в монолитном строительстве. Вставляется крюк с внешней стороны дна коробки, предварительно сделав прорез ножом по утончению. Затем одевается изолятор. Материал крюка – оцинкованная сталь толщиной 1,5 мм. Максимальная нагрузка – 15 кг.

| Вид   | Артикул   | Количество в упаковке, шт | Размеры, мм | Установочный размер, мм | Материал     | Протяжные разм. отверстий, мм | Примечание                               |
|---|-----------|---------------------------|-------------|-------------------------|--------------|-------------------------------|--|
|   | K5001     | 800<br>(40 п. х 20 шт.)   | ∅ 85        | 60                      | полипропилен |                               | крышка универсальная                     |
|  | ПК5201    | 900<br>(6 п. х 150 шт.)   |             |                         | полипропилен | 18x11                         | переходник кабельный для коробок КУ12... |
|  | ВГ5601-20 | 1200<br>(24 п. х 50 шт.)  |             | 22                      | армлен       | 4 – 20                        | мембранный кабельный ввод                |
|  | ВГ5602-25 | 840<br>(24 п. х 35 шт.)   |             | 27                      | армлен       | 4 – 25                        | мембранный кабельный ввод                |
|  | КРЮК 5301 | 800<br>(40 п. х 20 шт.)   | 80x80x1,5   | 19x1,5                  | сталь        |                               | крюк для КУ1301                          |

Крюк укомплектован съемным изолятором. Изолятор необходимо устанавливать после монтажа крюка в коробке.



Надежное уплотнение обеспечивается как конструкцией гермоввода, так и применением качественного материала на основе полипропилена.



Рис. 1

Рис. 2

Рис. 3

Основная транспортная тара, в которую упаковываются почти все коробки. Коробка имеет размер стенок 600x400 мм, высота 300 мм.

Занимаемый объем одной коробки 0,072 м<sup>3</sup>. (Рис. 1)

Транспортная коробка для упаковки переходника ПК5201, крышки К501, гермовводы ВГ, коробки КУП, КРК. Аксессуары внутри коробки для удобства дополнительно упакованы в пакеты. Имеет размер стенок 600x400 мм, высота 100 мм.

Занимаемый объем одной коробки 0,024 м<sup>3</sup>. (Рис. 2)

Транспортная коробка, в которую упаковывают Крюк 5301. Крюки внутри коробки для удобства собраны в 40 пачек по 20 шт. каждая. Размер стенок 165x90 мм, высота 95 мм.

Занимаемый объем 0,0014 м<sup>3</sup>. (Рис. 3)

По своим свойствам и конструкции коробки полностью соответствуют **ГОСТ Р 50827-95**. Коробки имеют сертификаты: соответствия, гигиенический и пожарный.



