



ОБОРУДОВАНИЕ ДЛЯ РАДИАТОРНОЙ ОБВЯЗКИ

Каталог продукции



СОДЕРЖАНИЕ

1. Содержание	1
2. Радиаторные термостаты.....	3
2.1. Бюджетные термостатические головки	3
2.1.1. Термоголовки с восковым элементом Thera-100	3
2.2. Стандартные термостатические головки	7
2.2.1. Стандартные термоголовки Thera-3	7
2.2.2. Компактные термоголовки Thera-4 Classic	11
2.2.3. Стильные компактные термоголовки Thera-4 Design	15
2.2.4. Стильные современные термоголовки Thera-200	19
2.3. Антивандальные термостатические головки	23
2.3.1. Усиленные термоголовки Thera-2080	23
2.3.2. Особопрочные антивандальные термоголовки Thera-VAN	27
2.4. Электронные радиаторные термостаты	29
2.4.1. Термоголовка с дистанционной коррекцией Thera-EL	29
2.4.2. Программируемый радиаторный термостат HR40	31
2.5. Специальные термостатические регуляторы	33
2.5.1. Комплекты регулирования температуры напольного отопления	33
2.5.2. Регуляторы температуры с выносным датчиком 2080wl	37
2.5.3. Регуляторы температуры воды с погружным датчиком T100R/RS	41
3. Радиаторные клапаны.....	43
3.1. Термостатические радиаторные клапаны	43
3.1.1. Стандартная серия термостатических клапанов V2000	43
3.1.2. Бюджетные клапаны типа Venus (V320)	57
3.1.3. Клапаны высокой пропускной способности типа Н	61
3.1.4. Радиаторные вставки типа N / типа S	65
3.2. Ручные радиаторные клапаны	69
3.2.1. Бюджетные клапаны типа Venus (V310)	69
3.2.2. Настраиваемые клапаны Mira-3	73
3.2.3. Ручные клапаны Optimal-plus	77

3.3. Запорные радиаторные клапаны.....	81
3.3.1. Настраиваемые клапаны Verafix-E	81
3.3.2. Настраиваемые клапаны Verafix	85
3.3.3. Запорно-измерительные клапаны типа Verafix-MES	91
3.3.4. Бюджетные клапаны типа Venus (V340)	93
3.4. Клапаны для подключения компакт-радиаторов.....	97
3.4.1. Стандартные клапаны Verafix-VKE (V2495, V2496)	97
3.4.2. С настраиваемой пропускной способностью Verafix-VKE (V2476)	101
3.4.3. Клапаны для 1- и 2-трубных систем Verafix-VK (V2461, V2471)	105
3.5. Распределительные клапаны.....	113
3.5.1. Термостатический 3-ходовой клапан (V2461, V2471)	113
3.5.2. Клапан боковой для 2-трубных систем с инжекторной трубкой.....	119
3.5.3. Клапан боковой для 1-трубных систем с инжекторной трубкой.....	123
3.5.4. Клапан для 1-точечного подключения с вертикальной трубкой.....	127
3.5.5. F-образный запорно-равпределительный клапан.....	131
3.5.6. Асимметричный клапан для 1-точечного подключения.....	135
3.5.7. 4-ходовой распределительный клапан.....	139

Thera-100

Серия T1000

Термостатические радиаторные головки

СПЕЦИФИКАЦИЯ



КОНСТРУКЦИЯ

В состав термостата входят:

- Маховик с крышкой, патроном и красной кнопкой экономичной уставки
- Honeywell M30x1,5 с глубиной посадки 11,5 мм
- Датчик в опорном каркасе
- Парафиновый чувствительный элемент
- Узел штока
- Соединительная гайка

МАТЕРИАЛЫ

- Маховик, крышка и патрон изготовлены из белого пластика RAL 9016
- Опорный каркас датчика и узел штока изготовлены из пластика
- Чувствительный элемент заполнен парафином
- Соединительная гайка изготовлена из никелированной латуни

НАЗНАЧЕНИЕ

Термостатические головки устанавливаются на корпуса термостатических радиаторных клапанов (клапан ТРК). Комбинация термостатической головки и клапана ТРК, называемая ТРК, используется для автоматического поддержания заданной температуры помещения посредством управления потоком теплоносителя в теплообменнике.

ТРК устанавливаются в системах водяного отопления на подающей трубе или, реже, в месте подсоединения обратной трубы радиаторов или других теплообменников.

При использовании с клапанами ТРК компании Honeywell термостатические головки типа Thera-100 соответствуют требованиям Европейского стандарта EN 215, как показано в Табл. 3.

ОСОБЕННОСТИ

- Thera-100 с соединительной резьбой M30 x 1,5 соответствует Европейскому стандарту EN 215
- Оснащен парафиновым чувствительным элементом.
- Современный эргономичный дизайн с красной кнопкой экономичной уставки
- Компактный

ТЕХНИЧЕСКИЕ ХАРАКТЕРИСТИКИ

Подключение термостата	M30 x 1.5
Диапазон значений задания	0 - * - 1...6
Диапазон температуры	1 ... 26°С
Посадочная глубина	11,5 мм

ПРИНЦИП ДЕЙСТВИЯ

Радиаторные термостаты предназначены для управления клапаном ТРК. Теплый воздух помещения, проходя через радиаторный термостат, нагревает и вызывает расширение парафина чувствительного элемента, который воздействует на шток, закрывая ТРК. При понижении температуры происходит сжатие парафинового чувствительного и соответственно открытие клапана. Открытие ТРК происходит пропорционально температуре чувствительного элемента, и в радиатор поступает только необходимое для поддержания заданного посредством термостата температурного режима помещения количество воды.

РАЗМЕРЫ И ЗАКАЗНЫЕ НОМЕРА

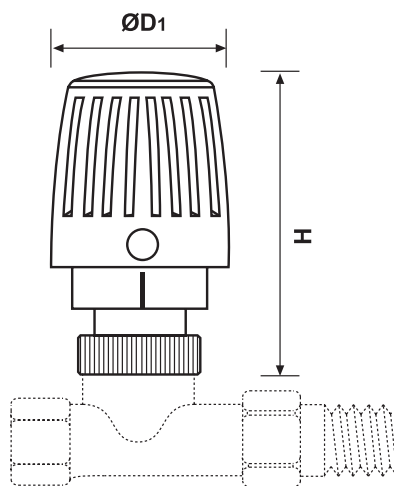


Рис. 1. Thera-100 с встроенным датчиком

Табл. 1. Размеры

Изделие	Н в закрытом состоянии	Н в открытом состоянии	ØD ₁
Thera-100	76.8 мм	82.5 мм	50 мм

Табл. 2. Заказные номера

Изделие	Сертификация по EN215	Посадочная резьба	Исполнение	Заказной номер
Thera-100	+	M30 x 1,5	стандартное	T1002W0

Информация по соответствию стандарту EN215

Все радиаторные термостаты данной серии с соединением типа M30x1,5 при применении с сертифицированными радиаторными клапанами (ТРК) Honeywell отвечают требованиям европейского стандарта EN215.

Табл. 3. Сравнение характеристик термостата Thera-100 с требованиями стандарта EN215

	Thera-100	Требования стандарта EN215
Мин. настраиваемое значение температуры	6 °C	5...12 °C
Макс. настраиваемое значение температуры	26 °C	≤ 32 °C
Задержка возврата (гистерезис)	0,8	≤ 1,0 К
Влияние перепада давления на клапане	0,7	≤ 1,0 К
Влияние статического давления в клапане	0,8	≤ 1,0 К
Влияние состава теплоносителя	0,7	≤ 1,5 К
Время ответа	20 мин.	≤ 40 мин.

ПРИМЕЧАНИЕ: Все значения (°C) указаны для идеальных условий и могут различаться в зависимости от положения установки клапана и условий обтекания комнатным воздухом.

ПРИМЕЧАНИЕ: Влияние перепада давления на клапане зависит от применяемого клапана ТРК.

ЗАДАНИЕ

Табл. 4. Значения температуры настроечной шкалы термостатической головки

Задание	0	*	1	2	3	4	5	6
°C	1	6	11	14	17	20	23	26

ПРИМЕЧАНИЕ: • Все значения температуры (°C) являются приблизительными.

- Установка термостата на нулевую отметку может привести к замораживанию системы.
- Нулевая позиция также регулируется с помощью термостата - при понижении температуры ТРК открывается.

РЕКОМЕНДАЦИИ ПО УСТАНОВКЕ

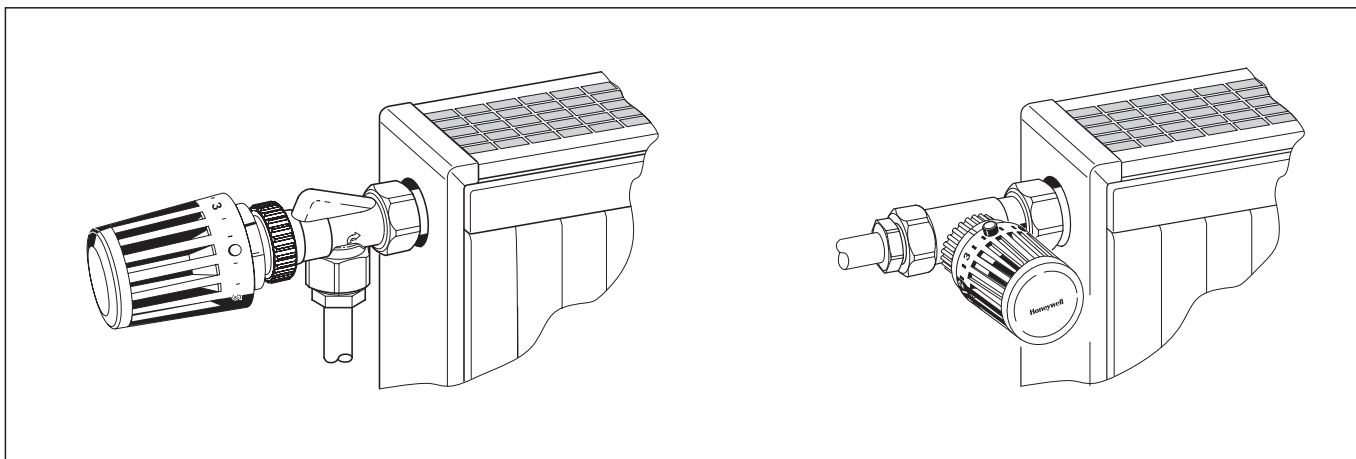


Рис. 2. Пример корректной установки клапана

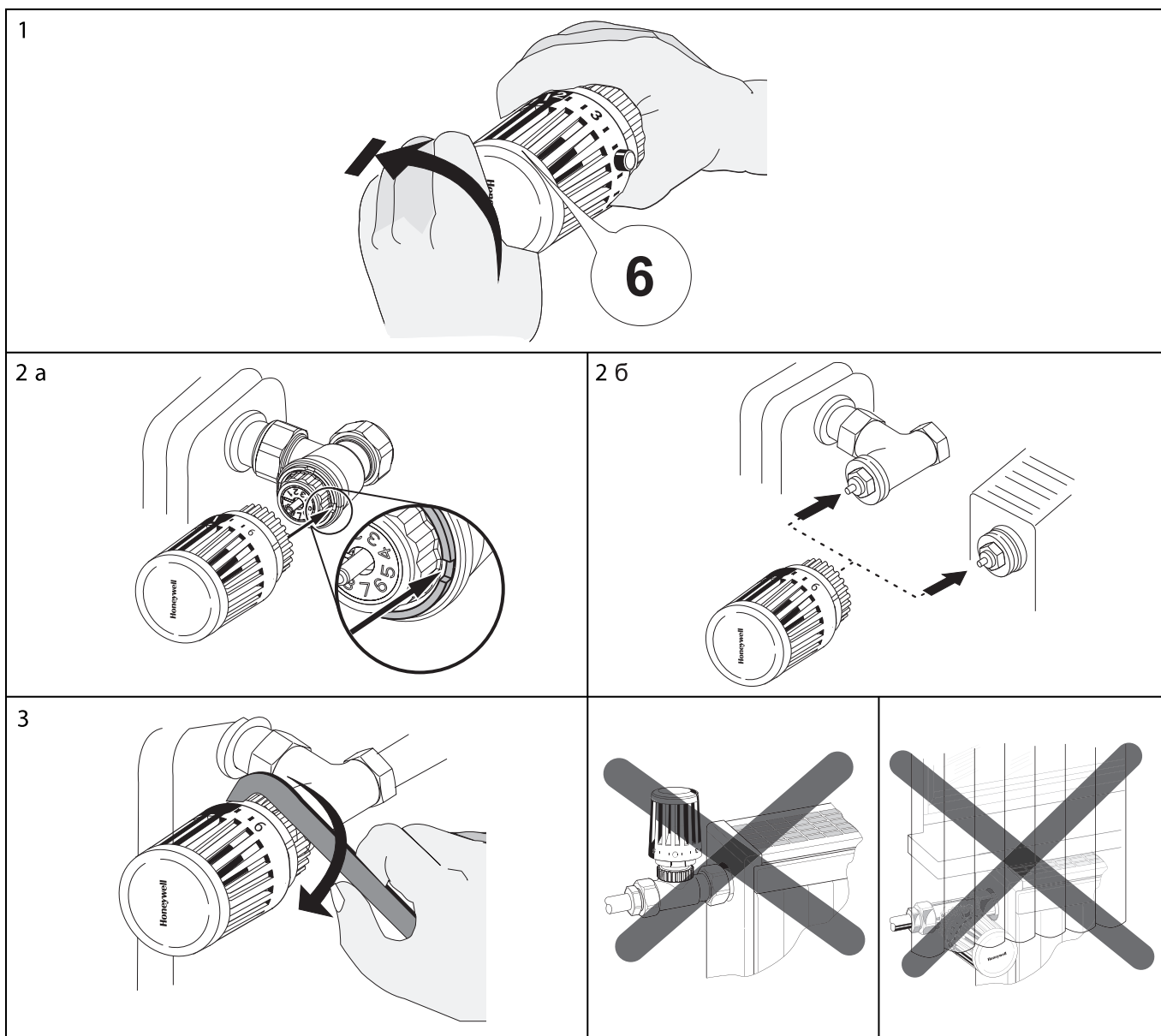


Рис. 3. Порядок монтажа и пример некорректной установки клапана

ПРИМЕЧАНИЕ:

- Во избежание образования отложений и коррозии состав теплоносителя должен отвечать требованиям "Правил технической эксплуатации электрических станций и сетей Российской Федерации" или "VDI-Guideline 2035"
- Присадки теплоносителя должны быть совместимы с EPDM-резиной уплотнений
- Перед вводом в эксплуатацию систему следует промыть при полностью открытых клапанах
- Любые претензии и жалобы вследствие неисполнения требований данной инструкции не будут рассматриваться Honeywell
- В случае особых требований или пожеланий, пожалуйста, обращайтесь к нам

ПРИНАДЛЕЖНОСТИ

Специальный ключ

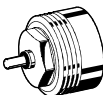


VA8210A001

Переходники



Переходник DA между зажимом типа TA1010DA01 Danfoss RA и соединительной резьбой M30 x 1.5



Переходник HZ между соединительной резьбой M28 x 1.5 с размером закрытия 9,5 мм и резьбой M30 x 1.5 с размером закрытия 11,5 мм

Thera-3

Серия T6000

Эргономичные радиаторные термостатические головки

СПЕЦИФИКАЦИЯ



КОНСТРУКЦИЯ

В состав термостата входят:

- Маховик с крышкой и патроном
- Датчик в опорном каркасе
- Узел штока
- Соединительная гайка

МАТЕРИАЛЫ

- Маховик, крышка и патрон изготовлены из белого пластика RAL 9010
- Опорный каркас датчика и узел штока изготовлены из пластика
- Датчик заполнен жидкостью
- Соединительная гайка изготовлена из никелированной латуни

СВОЙСТВА

- Thera-3 с соединительной резьбой M30 x 1,5 соответствует Европейскому стандарту EN 215
- Используется с жидкостным чувствительным элементом.
- Современный дизайн, удовлетворяющий требованиям эргономики
- Оснащен легкими в обращении фиксаторами

НАЗНАЧЕНИЕ

Термостатические головки устанавливаются на корпуса термостатических клапанов (клапан ТРК). Комбинация термостатической головки и клапана ТРК, называемая ТРК, используется для автоматического поддержания заданной температуры помещения посредством управления потоком теплоносителя в теплообменнике.

ТРК устанавливаются в системах водяного отопления на подающей трубе или, реже, в месте подсоединения обратной трубы радиаторов или других теплообменников.

При использовании с клапанами ТРК компании Honeywell термостатические головки типа Thera-3 соответствуют Европейскому стандарту EN 215, как показано в таблице 1.

Thera-3 с соединительной резьбой M30 x 1,5

применимы для всех клапанов ТРК и вставок радиаторов компании Honeywell, также как и для других корпусов ТРК и вставок радиаторов с резьбовым соединением M30 x 1.5 и с размером хода закрытия 11,5 мм.

Thera-3-DA с соединением типа Danfoss подходят для подключения корпусов ТРК и вставок клапанов с соединением типа Danfoss RA

Thera-3-HZ с соединительным элементом типа Herz

подходят для подключения к корпусам ТРК с соединительной резьбой M28 x 1,5 и длиной хода закрытия 9,5 мм.

ТЕХНИЧЕСКИЕ ХАРАКТЕРИСТИКИ

Подключение термостата	M30 x 1,5 зажим типа Danfoss M28 x 1,5 (типа HZ)
Диапазон значений заданий	0 - * - 1..5 (с нулевой позицией) * - 1..5 (без нулевой позиции)
Диапазон температуры	От 1 до 28° C (с нулевой позицией) От 6 до 28° C (без нулевой позиции)
Длина хода закрытия	11,5 мм (Thera-3 и -DA) 9,5 мм (Thera-3-HZ)

ПРИМЕЧАНИЕ: Нулевая позиция также регулируется с помощью термостата - при понижении температуры ниже 1° C ТРК открывается.

РАЗМЕРЫ

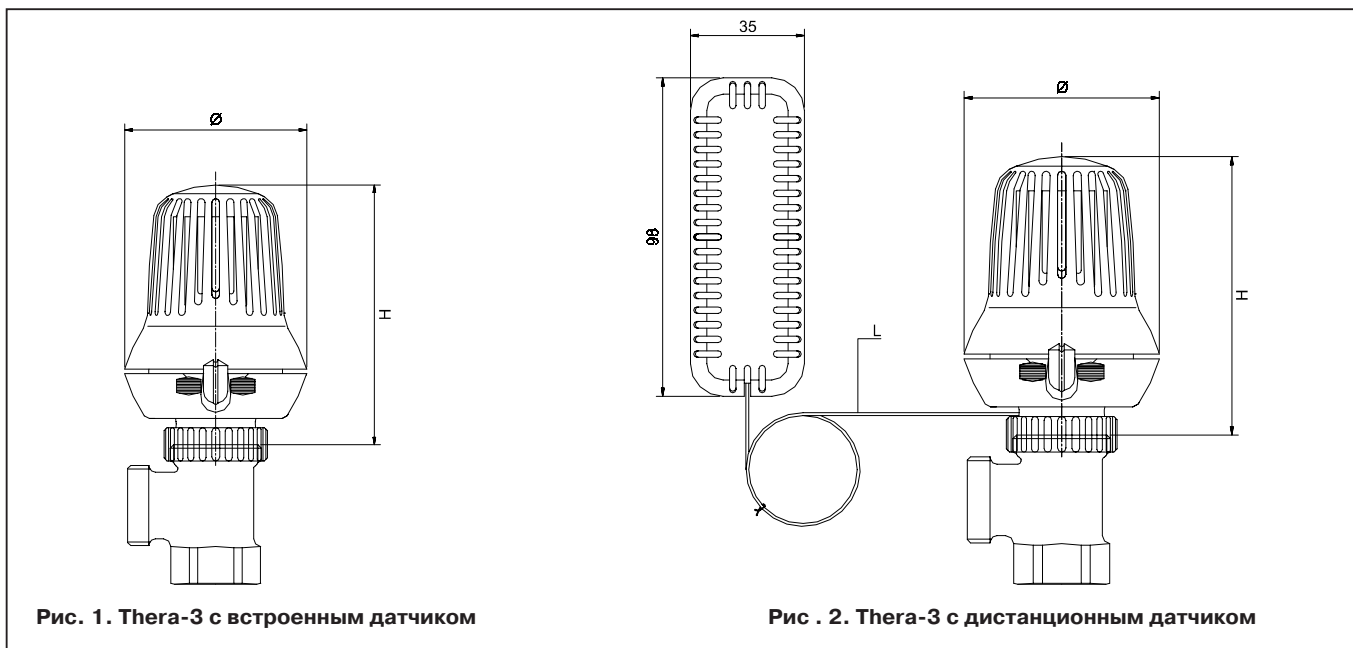


Рис. 1. Thera-3 с встроенным датчиком

Рис. 2. Thera-3 с дистанционным датчиком

Табл. 1. Размеры

Изделие	Н в закрытом состоянии	Н в открытом состоянии	Ø	L
Рис. 1 и Рис. 2	87 мм	93 мм	60 мм	0,8 - 2,0 - 5,0 - 8,0 м

Все размеры даны в мм, если в явном виде не указано иное.

Принадлежности

Кольцо антивандальное, белое



TA6900A001

Декоративное кольцо, белое



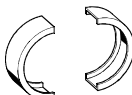
TA1000B001

Крышка для логотипа заказчика, белая



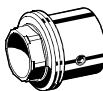
TA6000A001

Защитное кольцо, белое

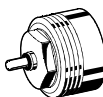


TA1000A001

Переходники



Переходник DA между зажимом типа Danfoss DA и соединительной резьбой M30 x 1.5 TA1010DA01



Переходник HZ между соединительной резьбой M28 x 1.5 с размером закрытия 9,5 мм и резьбой M30 x 1.5 с размером закрытия 11,5 мм TA1010HZ01

ИНФОРМАЦИЯ ДЛЯ ЗАКАЗА

Табл. 2. Заказные номера Thera-3

Изделие	Нулевая позиция ('0')	Соединение	Длина капиллярной трубки	Цвет	Логотип	Номер по системе заказа
Thera-3, Thera-3-DA и Thera-3-HZ с встроенным датчиком						
Жидкостный чувствительный элемент		M30 x 1,5	-	белый	Honeywell	T6001
	✓	M30 x 1,5	-	белый	Honeywell	T6001W0
		Типа DA	-	белый	Honeywell	T6001DA
	✓	Типа DA	-	белый	Honeywell	T6001DAW0
		M28 x 1,5	-	белый	Honeywell	T6001HZ
	✓	M28 x 1,5	-	белый	Honeywell	T6001HZW0
Thera-3 и Thera-3-DA с выносным датчиком						
Жидкостный чувствительный элемент		M30 x 1,5	0,8 м	белый	Honeywell	T600108
		M30 x 1,5	2,0 м	белый	Honeywell	T600120
		M30 x 1,5	5,0 м	белый	Honeywell	T600150
	✓	M30 x 1,5	0,8 м	белый	Honeywell	T600108W0
	✓	M30 x 1,5	2,0 м	белый	Honeywell	T600120W0
	✓	M30 x 1,5	5,0 м	белый	Honeywell	T600150W0
		Типа DA	2,0 м	белый	Honeywell	T600120DA

ЗАДАНИЕ

Термостаты типа Thera-3 с нулевой позицией ('0')

Задание

0	*	1	2	3	4	5
---	---	---	---	---	---	---

°C

1	6	12	16	20	24	28
---	---	----	----	----	----	----

Термостаты типа Thera-3 без нулевой позиции ('0')

Задание

0	*	1	2	3	4	5
---	---	---	---	---	---	---

°C

1	6	12	16	20	24	28
---	---	----	----	----	----	----

ПРИМЕЧАНИЕ: Все значения °C являются приблизительными.

ПРИМЕЧАНИЕ: При установке термостата с нулевой позицией в позицию '0' есть возможность размораживания системы.

ПРИМЕЧАНИЕ: Нулевая позиция также регулируется с помощью термостата - при понижении температуры ниже 1°C термостат открывает клапан.

Информация, касающаяся сертификации по стандарту EN 215

Термостаты типа Thera-3 с номерами по системе заказа T6001, T6001W0, T6001xx и T6001xxW0 в сочетании с приведенными ниже корпусами ТРК (отмеченными •) удовлетворяют требованиям Европейского стандарта EN 215. В окрашенных серым цветом графах указаны возможные модели корпусов для конкретного типа клапана.

Таблица 3. Сравнение характеристик Thera-3 с требованиями стандарта EN215

	Thera-3	Требования EN 215
Мин. задаваемая температура	6° C	5...12° C
Макс. задаваемая температура	≤ 28° C	≤ 32° C
Гистерезис	0,3 К	≤ 1,0 К
Влияние перепада давлений	0,1-0,5 К	≤ 1,0 К
Влияние статического давления	0,4 К	≤ 1,0 К
Влияние теплоносителя	0,4 К	≤ 1,5 К
Время реакции	20 мин.	≤ 40 мин.

ПРИМЕЧАНИЕ: Влияние перепада давлений зависит от используемого корпуса ТРК.

Таблица 4. Перекрестные ссылки на стандарт EN 215

Тип клапана	Угловой по DIN	Прямой по DIN	Угловой по NF	Прямой по NF	Компактный угловой	Компактный прямой	Угловой обратный	Угловой для левого и правого соединения	Прямой с изогнутым хвостовиком	Другие	Угловой (для обратной трубы)	Прямой (для обратной трубы)
BB	•	•	•	•	•	•						
KV												
KV												
KV	•	•	•	•								
UBG	•	•	•	•								
GB												
SL	•	•	•	•						•		
V	•	•	•	•	•	•						
FV	•	•	•	•	•	•						
SC												
H												

Thera-4 Classic

Серия Т3000

Компактные радиаторные термостатические головки

СПЕЦИФИКАЦИЯ



НАЗНАЧЕНИЕ

Термостатические головки устанавливаются на корпуса термостатических клапанов. Комбинация термостатической головки и клапана, называемая ТРК, используется для автоматического поддержания заданной температуры в помещении. ТРК устанавливаются в системах водяного отопления на подающей трубе или, реже, в месте подсоединения обратной трубы радиаторов или других теплообменников. Thera-4 Classic соответствует Европейскому стандарту EN 215 при установке на термостатические клапаны компании Honeywell, как показано в таблице 2.

Thera-4 Classic с соединительной резьбой М30 x 1,5 применимы для всех термостатических радиаторных клапанов и вставок компании Honeywell, а также для других радиаторных терморегулируемых клапанов и вставок с резьбовым соединением М30 x 1.5 и с величиной закрытого хода 11,5 мм.

Thera-4 Classic-DA с соединением типа Danfoss подходят для подключения к термостатическим клапанам и вставкам с соединением типа Danfoss RA

КОНСТРУКЦИЯ

В состав термостатической головки входят:

- Маховик с крышкой и патроном
- Датчик в опорном каркасе
- Узел штока
- Присоединительная гайка

МАТЕРИАЛЫ

- Маховик, крышка и патрон изготовлены из белого пластика RAL 9010
- Опорный каркас датчика и узел штока изготовлены из пластика
- Датчик заполнен жидкостью
- Соединительная гайка изготовлена из никелированной латуни для соединения М30x1,5
- Соединительная гайка изготовлена из белого пластика RAL 9010 для DA соединения

ОСОБЕННОСТИ

- Thera-4 Classic с соединительной резьбой М30 x 1,5 соответствует Европейскому стандарту EN 215
- С жидкостным чувствительным элементом.
- Современный дизайн.
- Легко очищаемая
- Оснащена легкими в обращении фиксатором

ТЕХНИЧЕСКИЕ ХАРАКТЕРИСТИКИ

Подключение термостата	М30 x 1,5 зажим типа Danfoss
Диапазон значений шкалы	0 - * - 1.5 (с нулевой позицией) * - 1..5 (без нулевой позиции)
Диапазон регулир. температуры	от 1 до 28°C (с нулевой позицией) от 6 до 28°C (без нулевой позиции)
Длина закрытого хода	11,5 мм (Thera-4 Classic)

ПРИМЕЧАНИЕ: Нулевая позиция не является запорной, т.е. при понижении температуры ниже 1°C клапан откроется.

РАЗМЕРЫ

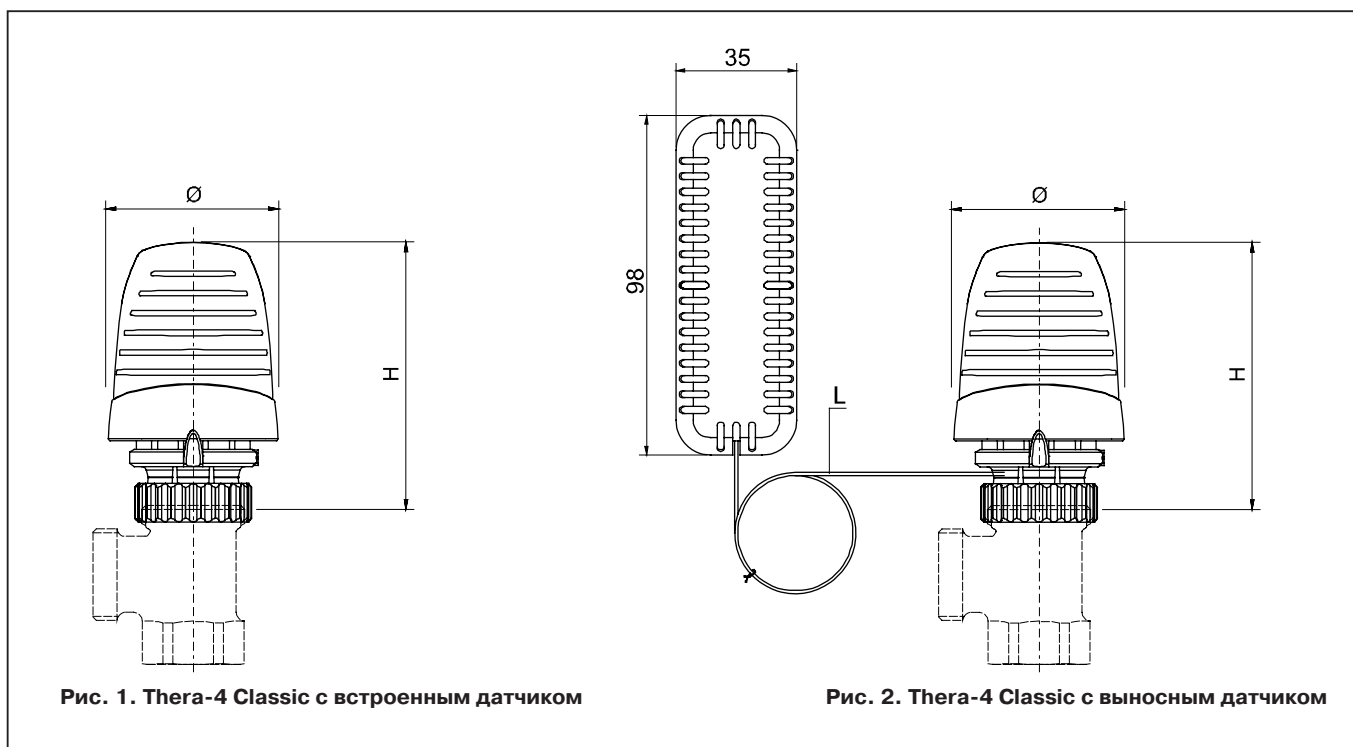


Рис. 1. Tera-4 Classic с встроенным датчиком

Рис. 2. Tera-4 Classic с выносным датчиком

Табл. 1. Размеры

Изделие	Н в закрытом состоянии	Н в открытом состоянии	Ø	L
Рис. 1 и Рис. 2	73 мм	79 мм	49 мм	2,0 - 5,0 м

Все размеры даны в мм, если в явном виде не указано иное.

Принадлежности

Кольцо антивандальное, белое



Ограничители диапазона, 10 хром.



Ограничители диапазона, 10 бел. и 10 красн.



Защитное кольцо, белое



Ограничители диапазона, 10 белых



ИНФОРМАЦИЯ ДЛЯ ЗАКАЗА

Табл. 2. Заказные номера Thera-4 Classic

Изделие	Нулевая позиция ('0')	Соединение	Длина капиллярной трубки	Цвет	Колпачок	Номер по системе заказа
Thera-4 Classic и Thera-4 Classic-DA с встроенным датчиком						
Жидкостный чувствительный элемент		M30 x 1,5	-	белый	Honeywell	T3001
	✓	M30 x 1,5	-	белый	Honeywell	T3001W0
		Типа DA	-	белый	Honeywell	T3001DA
	✓	Типа DA	-	белый	Honeywell	T3001DAW0
Thera-4 Classic и Thera-4 Classic-DA с выносным датчиком						
Жидкостный чувствительный элемент		M30 x 1,5	2,0 м	белый	Honeywell	T300120
	✓	M30 x 1,5	2,0 м	белый	Honeywell	T300120W0
		M30 x 1,5	5,0 м	белый	Honeywell	T300150
	✓	M30 x 1,5	5,0 м	белый	Honeywell	T300150W0

Информация, касающаяся сертификации по стандарту EN 215

Термостаты типа Thera-4 Classic с номерами по системе заказа T3001, T3001W0, T3001xx и T3001xxW0 в сочетании с приведенными ниже клапанами (отмеченными •) удовлетворяют требованиям Европейского стандарта EN 215. В окрашенных серым цветом графах указаны возможные модели корпусов для конкретного типа клапана.

Табл. 3. Сравнение характеристик Thera-4 Classic с требованиями стандарта EN215

	Thera-4 Classic	Требования EN 215
Мин. задаваемая температура	6° C	5...12° C
Макс. задаваемая температура	28° C	≤ 32° C
Гистерезис	≤ 0,3 K	≤ 1,0 K
Влияние перепада давлений	0,1-0,5 K	≤ 1,0 K
Влияние статического давления	0,4 K	≤ 1,0 K
Влияние теплоносителя	1 K	≤ 1,5 K
Время реакции	30 мин.	≤ 40 мин.

ПРИМЕЧАНИЕ: Влияние перепада давлений зависит от используемого термостатического клапана.

Табл. 4. Перекрестные ссылки на стандарт EN 215

Тип клапана	Угловой по DIN	Прямой по DIN	Угловой по NF	Прямой по NF	Компактный угловой	Компактный прямой	Угловой обратный	Угловой для левого и правого соединения	Прямой с изогнутым хвостовиком	Другие	Угловой (для обратной трубы)	Прямой (для обратной трубы)
BB	•	•	•	•	•	•						
KV												
KV	•	•	•	•								
UBG	•	•	•	•								
GB												
SL	•	•	•	•						•		
V	•	•	•	•	•	•						
FV	•	•	•	•	•	•						
SC												
H												

ЗАДАНИЕ

Thera-4 Classic с нулевой позицией ('0')

Задание	0	*	1	2	3	4	5
°C	1	6	14	18	21	24	28

Thera-4 Classic без нулевой позиции ('0')

Задание		*	1	2	3	4	5
°C		6	12	16	20	24	28

ПРИМЕЧАНИЕ: Все значения °C являются приблизительными.

ПРИМЕЧАНИЕ: При установке термостата с нулевой позицией в позицию '0' существует возможность размораживания системы.

ПРИМЕЧАНИЕ: В нулевой позиции также производится термостатическое регулирование - при понижении температуры ниже 1°C клапан открывается.

ПРИМЕРЫ УСТАНОВКИ

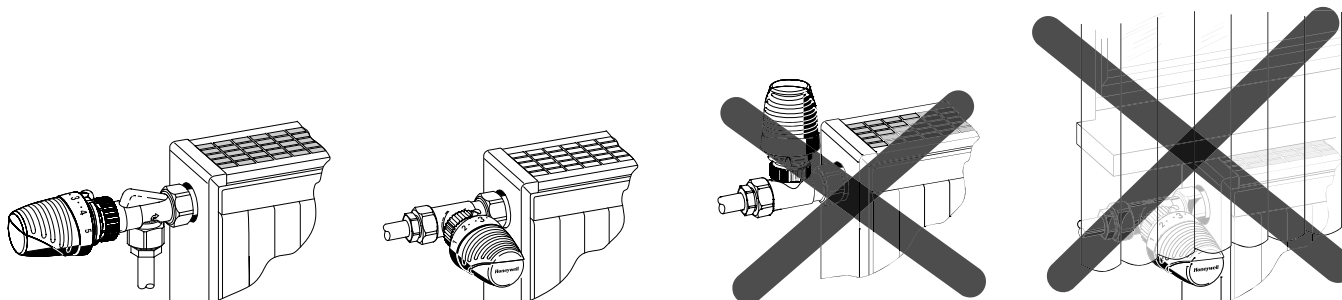


Рис. 3. Установка Thera-4 Classic с встроенным датчиком

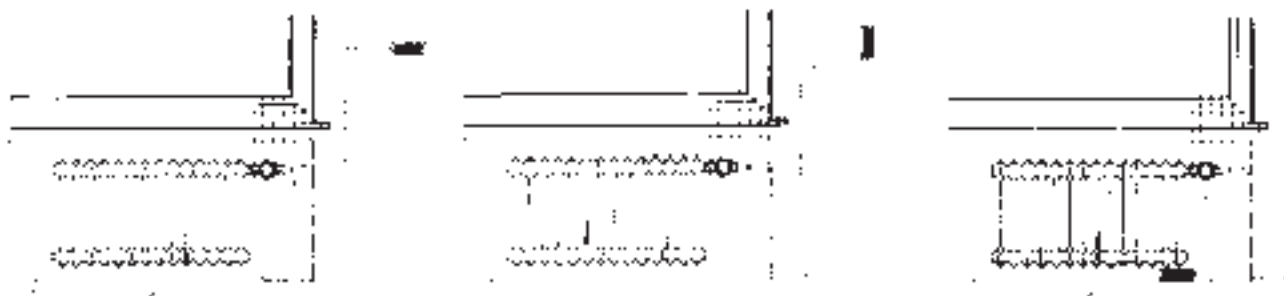


Рис. 4. Установка Thera-4 Classic с выносным датчиком

Thera-4 Design

Серия T2000

Стильные компактные радиаторные термостатические головки

СПЕЦИФИКАЦИЯ



НАЗНАЧЕНИЕ

Термостатические головки устанавливаются на корпуса термостатических клапанов. Комбинация термостатической головки и клапана, называемая ТРК, используется для автоматического поддержания заданной температуры в помещении. ТРК устанавливаются в системах водяного отопления на подающей трубе или, реже, в месте подсоединения обратной трубы радиаторов или других теплообменников. Thera-4 Design соответствует Европейскому стандарту EN 215 при использовании с термостатическими клапанами компании Honeywell, как показано в таблице 2.

Thera-4 Design с резьбой M30 x 1,5 Применимы для всех термостатических радиаторных клапанов и вставок компании Honeywell, а также для других радиаторных терморегулируемых клапанов и вставок с резьбовым соединением M30 x 1.5 и с величиной закрытого хода 11,5 мм.

Thera-4 Design-DA с соединением типа Danfoss подходят для подключения к термостатическим клапанам и вставкам с соединением типа Danfoss RA

КОНСТРУКЦИЯ

В состав термостатической головки входят:

- Маховик с крышкой и патроном
- Датчик в опорном каркасе
- Узел штока
- Присоединительная гайка

МАТЕРИАЛЫ

- Маховик, крышка и патрон изготовлены из белого пластика RAL 9010
- Опорный каркас датчика и узел штока изготовлены из пластика
- Датчик заполнен жидкостью
- Соединительная гайка изготовлена из никелированной латуни для соединения M30x1,5
- Соединительная гайка изготовлена из белого пластика RAL 9010 для DA соединения

ОСОБЕННОСТИ

- Thera-4 Design с соединительной резьбой M30 x 1,5 соответствует Европейскому стандарту EN 215
- С жидкостным чувствительным элементом.
- Современный дизайн.
- Легко очищаемая
- Оснащена легкими в обращении фиксатором

ТЕХНИЧЕСКИЕ ХАРАКТЕРИСТИКИ

Подключение термостата	M30 x 1,5 зажим типа Danfoss
Диапазон значений шкалы	0 - * - 1..5 (с нулевой позицией) * - 1..5 (без нулевой позиции)
Диапазон регулир. температуры	от 1 до 28°C (с нулевой позицией) от 6 до 28°C (без нулевой позиции)
Длина закрытого хода	11,5 мм (Thera-4 Design)

ПРИМЕЧАНИЕ: Нулевая позиция не является запорной, т.е. при понижении температуры ниже 1°C клапан откроется.

РАЗМЕРЫ

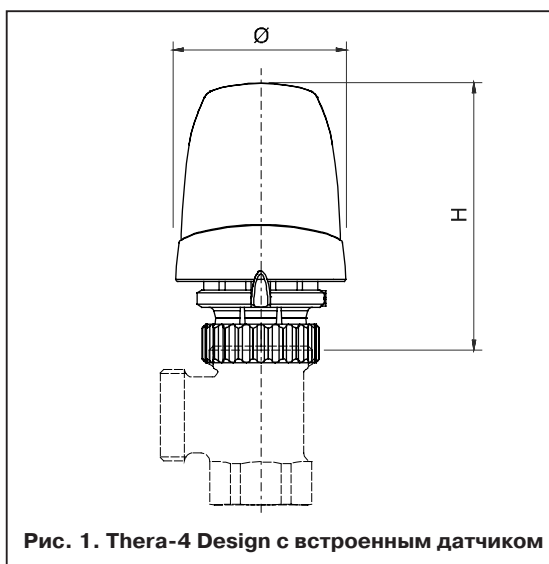


Табл. 1. Размеры

Изделие	Н в закрытом состоянии	Н в открытом состоянии	Ø
Рис. 1	73 мм	79 мм	49 мм

Принадлежности

Кольцо антивандальное, белое



TA6900A001

Ограничители диапазона, 10 хром.



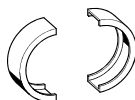
TA3000C003

Ограничители диапазона, 10 бел. и 10 красн.



TA3000C001

Защитное кольцо, белое



TA1000A001

Ограничители диапазона, 10 белых



TA3000C002

ИНФОРМАЦИЯ ДЛЯ ЗАКАЗА

Табл. 2. Заказные номера Thera-4 Design

Изделие	Нулевая позиция ('0')	Соединение	Цвет	Колпачок	Номер по системе заказа
Thera-4 Design и Thera-4 Design-DA с встроенным датчиком					
Жидкостный чувствительный элемент		M30 x 1,5	белый/белый	Honeywell	T2001
	✓	M30 x 1,5	белый/белый	Honeywell	T2001W0
		Типа DA	белый/белый	Honeywell	T2001DA
	✓	Типа DA	белый/белый	Honeywell	T2001DAW0
		M30 x 1,5	белый/хром	Honeywell	T2021
	✓	M30 x 1,5	белый/хром	Honeywell	T2021W0
		Типа DA	белый/хром	Honeywell	T2021DA
	✓	Типа DA	белый/хром	Honeywell	T2021DAW0
		M30 x 1,5	хром/хром	Honeywell	T2221
✓	M30 x 1,5	хром/хром	Honeywell	T2221W0	
	Типа DA	хром/хром	Honeywell	T2221DA	
✓	Типа DA	хром/хром	Honeywell	T2221DAW0	

Информация, касающаяся сертификации по стандарту EN 215

Термостаты типа Thera-4 Design с номерами по системе заказа T2001, T2001W0, T2021, T2021W0, T2221 и T2221W0 в сочетании с приведенными ниже клапанами (отмеченными •) удовлетворяют требованиям Европейского стандарта EN 215. В окрашенных серым цветом графах указаны возможные модели корпусов для конкретного типа клапана.

Табл. 3. Сравнение характеристик Thera-4 Design с требованиями стандарта EN215

	Thera-4 Design	Требования EN 215
Мин. задаваемая температура	6° C	5...12° C
Макс. задаваемая температура	≤ 28° C	≤ 32° C
Гистерезис	0,3 К	≤ 1,0 К
Влияние перепада давлений	0,1-0,5 К	≤ 1,0 К
Влияние статического давления	0,4 К	≤ 1,0 К
Влияние теплоносителя	1 К	≤ 1,5 К
Время реакции	30 мин.	≤ 40 мин.

ПРИМЕЧАНИЕ: Влияние перепада давлений зависит от используемого термостатического клапана.

Табл. 4. Перекрестные ссылки на стандарт EN 215

Тип клапана	Угловой по DIN	Прямой по DIN	Угловой по NF	Прямой по NF	Компактный угловой	Компактный прямой	Угловой обратный	Угловой для левого и правого соединения	Прямой с изогнутым хвостовиком	Другие	Угловой (для обратной трубы)	Прямой (для обратной трубы)
BB	•	•	•	•	•	•						
KV												
KV	•	•	•	•								
UBG	•	•	•	•								
GB												
SL	•	•	•	•						•		
V	•	•	•	•	•	•						
FV	•	•	•	•	•	•						
SC												
H												

ЗАДАНИЕ

Thera-4 Design с нулевой позицией ('0')

Задание	0	*	1	2	3	4	5
°C	1	6	14	18	21	24	28

Thera-4 Design без нулевой позиции ('0')

Задание	*	1	2	3	4	5
°C	6	12	16	20	24	28

ПРИМЕЧАНИЕ: Все значения °C являются приблизительными.

ПРИМЕЧАНИЕ: При установке термостата с нулевой позицией в позицию '0' есть возможность размораживания системы.

ПРИМЕЧАНИЕ: В нулевой позиции также производится термостатическое регулирование - при понижении температуры ниже 1°C клапан открывается.

ПРИМЕРЫ УСТАНОВКИ

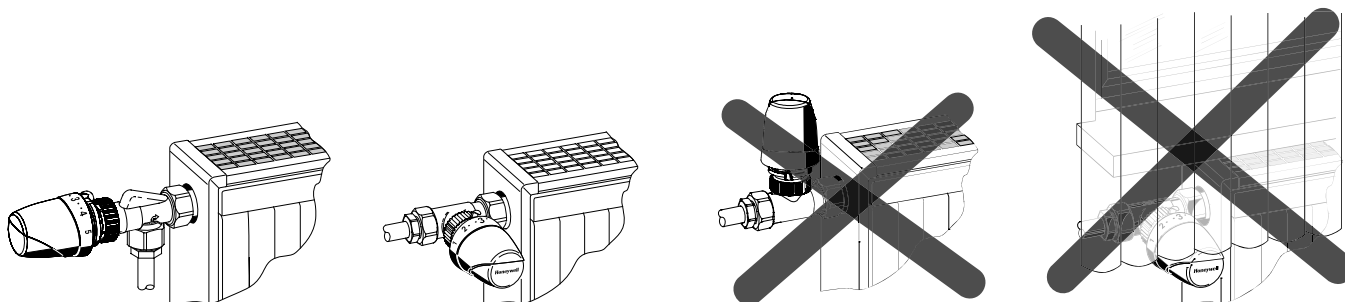


Рис. 1. Установка Thera-4 Design с встроенным датчиком

Thera-200

Серия T4000

Стильные современные термостатические радиаторные головки

СПЕЦИФИКАЦИЯ



КОНСТРУКЦИЯ

В состав термостата входят:

- Маховик с крышкой, патроном и красной кнопкой экономичной уставки
- Резьбовое соединение Honeywell M30x1,5 с глубиной посадки 11,5 мм
- Датчик в опорном каркасе
- Жидкостный чувствительный элемент
- Сборка штока
- Накладная соединительная гайка

МАТЕРИАЛЫ

- Маховик, крышка и патрон изготовлены из пластика (белого или черного) с особой обработкой внешних поверхностей (хромированные или шлифованные)
- Опорный каркас датчика и узел штока изготовлены из пластика
- Чувствительный элемент заполнен жидкостью с особыми температурными свойствами
- Соединительная гайка изготовлена из хромированной или никелированной латуни

НАЗНАЧЕНИЕ

Термостатические головки устанавливаются на корпуса термостатических радиаторных вентилей (клапан ТРК). Комбинация термостатической головки и клапана ТРК, называемая ТРК, используется для автоматического поддержания заданной температуры помещения посредством управления потоком теплоносителя в теплообменнике.

ТРК устанавливаются в системах водяного отопления на подающей трубе или, реже, в месте подсоединения обратной трубы радиаторов или других теплообменников.

При использовании с клапанами ТРК компании Honeywell термостатические головки типа Thera-200 соответствуют требованиям Европейского стандарта EN 215, как показано в Табл. 3.

ОСОБЕННОСТИ

- Выполнен с соединительной резьбой M30 x 1,5 и соответствует Европейскому стандарту EN 215
- Оснащен жидкостным чувствительным элементом
- С защитой от перегрева
- Современный эргономичный дизайн
- Компактный
- Легко очищаемый

ТЕХНИЧЕСКИЕ ХАРАКТЕРИСТИКИ

Подключение термостата	M30 x 1.5
Диапазон значений задания	* - 1...6
Диапазон температуры	6 ... 26°С
Посадочная глубина	11,5 мм

ПРИНЦИП ДЕЙСТВИЯ

Радиаторные термостаты предназначены для управления термостатическим радиаторным клапаном. Теплый воздух помещения, проходя вокруг радиаторного термостата, нагревает чувствительный элемент, вызывая его расширение. Усилие расширяющегося чувствительного элемента воздействует на шток и закрывает клапан. При понижении температуры происходит соответственно пропорциональное сжатие чувствительного элемента и открытие клапана. Таким образом в радиатор поступает только такое количество воды, которое необходимо для поддержания температурного режима помещения.

РАЗМЕРЫ И ЗАКАЗНЫЕ НОМЕРА

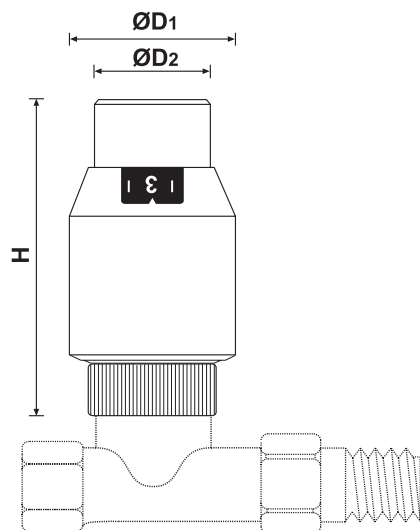


Рис. 1. Thera-200 с встроенным датчиком

Табл. 1. Размеры

Изделие	H в закрытом состоянии	H в открытом состоянии	ØD ₁	ØD ₂
Thera-200	75	79	43	33

ПРИМЕЧАНИЕ: Все размеры даны в мм, если в явном виде не указано иное.

Табл. 2. Заказные номера

Типоисполнение Thera-200 Design	Сертификация по EN215	Посадочная резьба	Исполнение	Заказной номер
Стандартное	+	M30 x 1,5	белый / хром	T4021
	+	M30 x 1,5	черный / хром	T4321
	+	M30 x 1,5	хром / хром	T4221
	+	M30 x 1,5	полировка / полировка	T4111
Антивандальное	+	M30 x 1,5	полировка / полировка	T4021V1
	+	M30 x 1,5	белый / хром	

Информация по соответствию стандарту EN215

Все радиаторные термостаты данной серии с соединением типа M30x1,5 при применении с сертифицированными радиаторными клапанами (ТРК) Honeywell отвечают требованиям европейского стандарта EN215.

Табл. 3. Сравнение характеристик термостата Thera-200 с требованиями стандарта EN215

	Thera-200	Требования стандарта EN215
Мин. настраиваемое значение температуры	6 °C	5...12 °C
Макс. настраиваемое значение температуры	26 °C	≤ 32 °C
Задержка возврата (гистерезис)	0,3 K	≤ 1,0 K
Влияние перепада давления на клапане	0,7 K	≤ 1,0 K
Влияние статического давления в клапане	0,5 K	≤ 1,0 K
Влияние состава теплоносителя	1,2 K	≤ 1,5 K
Время ответа	20 мин.	≤ 40 мин.

ПРИМЕЧАНИЕ: Все значения (°C) указаны для идеальных условий и могут различаться в зависимости от положения установки клапана и условий обтекания комнатным воздухом.

ПРИМЕЧАНИЕ: Влияние перепада давления на клапане зависит от применяемого клапана ТРК.

ЗАДАНИЕ

Табл. 4. Значения температуры настроечной шкалы термостатической головки

Задание	0	*	1	2	3	4	5	6
°C	1	6	11	14	17	20	23	26

ПРИМЕЧАНИЕ: Все значения температуры (°C) являются приблизительными.

РЕКОММЕНДАЦИИ ПО УСТАНОВКЕ

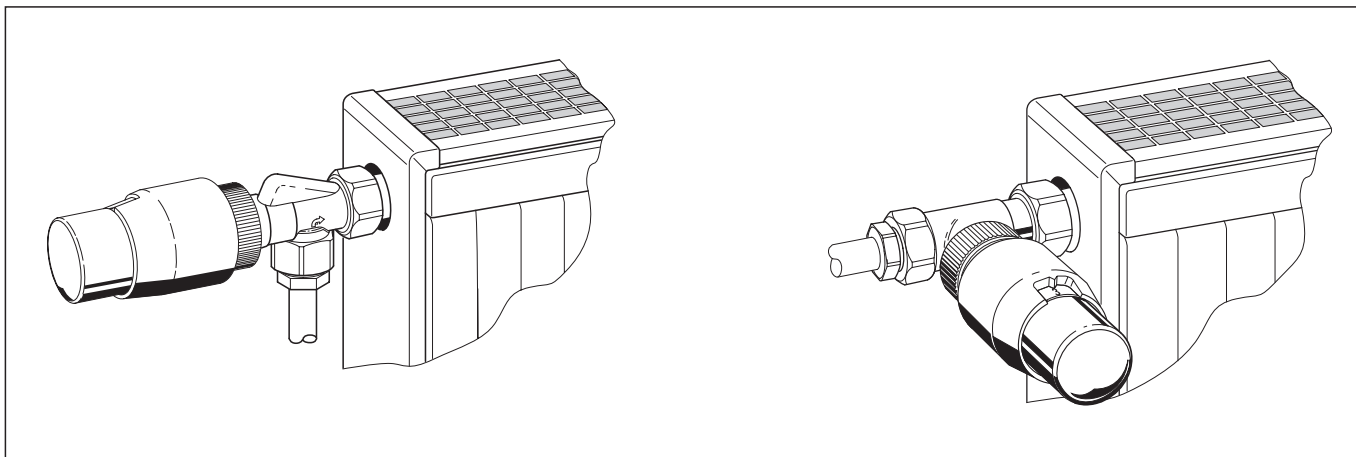


Рис. 2. Пример корректной установки клапана

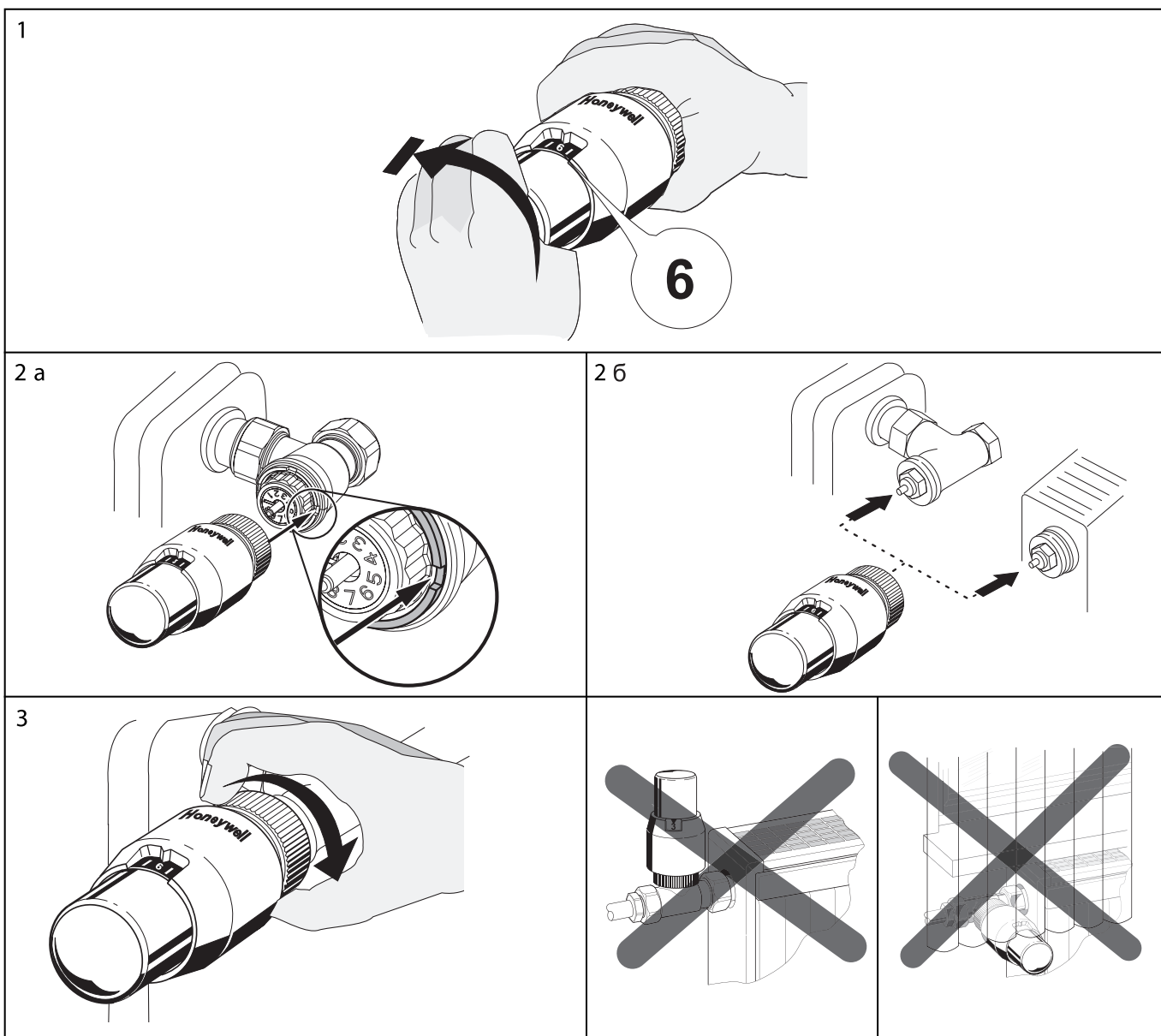


Рис. 3. Порядок монтажа и пример некорректной установки клапана

ПРИМЕЧАНИЕ:

- Во избежание образования отложений и коррозии состав теплоносителя должен отвечать требованиям "Правил технической эксплуатации электрических стан-ций и сетей Российской Федерации" или "VDI-Guideline 2035"
- Присадки теплоносителя должны быть совместимы с EPDM-резиной уплотнений
- Перед вводом в эксплуатацию сисетму следует промыть при полностью открытых клапанах
- Любые претензии и жалобы вследствие неисполнения требований данной инструкции не будут рассматриваться Honeywell
- В случае особых требовний или пожеланий, пожалуйста, обращайтесь к нам

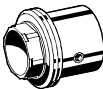
ПРИНАДЛЕЖНОСТИ

Специальный ключ



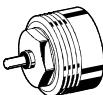
VA8210A001

Переходники



Переходник DA между зажимом типа Danfoss RA и соединительной резьбой M30 x 1.5

TA1010DA01



Переходник HZ между соединительной резьбой M28 x 1.5 с размером закрытия 9,5 мм и резьбой M30 x 1.5 с размером закрытия 11,5 мм

TA1010HZ01

Thera-2080

Серия T7000

Антивандалные радиаторные термостатические головки повышенной прочности

СПЕЦИФИКАЦИЯ



НАЗНАЧЕНИЕ

Термостатические головки устанавливаются на корпуса термостатических клапанов. Комбинация термостатической головки и клапана, называемая ТРК, используется для автоматического поддержания заданной температуры в помещении посредством изменения потока теплоносителя через теплообменник. ТРК устанавливаются в системах водяного отопления на подающей трубе или, реже, в месте подсоединения обратной трубы радиаторов или других теплообменников.

При использовании со специальными (нормально закрытыми) клапанами термостатические головки также иногда используются в водяных системах охлаждения, управляя индивидуальными теплообменниками. Термостатические головки типа Thera-2080 соответствует Европейскому стандарту EN 215 когда используются с термостатическими клапанами компании Honeywell, для более подробной информации см. "Информация, касающаяся сертификации по стандарту EN 215".

Thera-2080 с соединительной резьбой M30 x 1,5

применимы для всех термостатических радиаторных клапанов и вставок компании Honeywell, а также для других радиаторных терморегулируемых клапанов и вставок с резьбовым соединением M30 x 1.5 и с величиной закрытого хода 11,5 мм.

КОНСТРУКЦИЯ

В состав термостатической головки входят:

- Маховик с крышкой и патроном
- Датчик в опорном каркасе
- Узел штока
- Присоединительная гайка

МАТЕРИАЛЫ

- Маховик и крышка изготовлены из белого пластика RAL 9010
- Патрон изготовлен из черного пластика
- Опорный каркас датчика и узел штока изготовлены из пластика
- Датчик заполнен жидкостью
- Соединительная гайка изготовлена из никелированной латуни

ОСОБЕННОСТИ

- Соответствует Европейскому стандарту EN 215
- С жидкостным чувствительным элементом.
- Ограничительная втулка обеспечивает зрительную индикацию выбранного значения температуры.
- Предусмотрена возможность блокировок, а также ограничения и сужения диапазона заданий
- Соответствует первым требованиям Германского Федерального ведомства по оборонным поставкам TL 4520-014, класс 2.
- Испытан на ударостойкость и одобрен Германским Федеральным ведомством по гражданской обороне для использования в убежищах.

ТЕХНИЧЕСКИЕ ХАРАКТЕРИСТИКИ

Подключение	M30 x 1,5
Диапазон значений заданий	0 - * - 1..5 (с нулевой позицией) * - 1..5 (без нулевой позиции) * - 1..3
Диапазон температуры	с нулевой позицией: от 1 до 28°С без нулевой позиции от 6 до 28°С от 6 до 21°С
Длина закрытого хода	11,5 мм

ПРИМЕЧАНИЕ: Нулевая позиция не является запорной, т.е. при понижении температуры ниже 1°С клапан откроется.

РАЗМЕРЫ

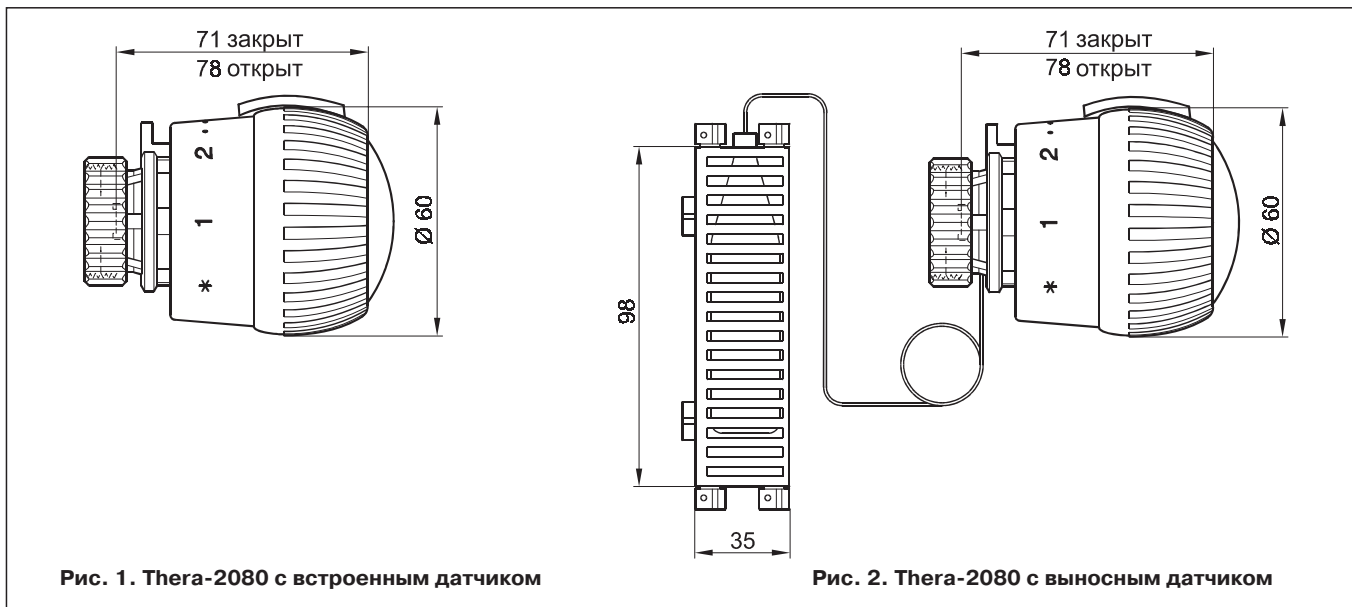


Рис. 1. Thera-2080 с встроенным датчиком

Рис. 2. Thera-2080 с выносным датчиком

Табл. 1. Размеры

Изделие	Н в закрытом состоянии	Н в открытом состоянии	Ø
Рис. 1	73	79	49

Все размеры даны в мм, если в явном виде не указано иное.

Принадлежности

Кольца антивандальные



с внутренними винтами - шестигранник

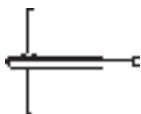
TA2080A001



с винтами двойной пробивки

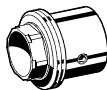
TA2080A002

Отвертка для винтов с двойной пробивкой



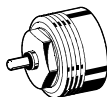
TA2080B002

Переходники



Переходник DA между зажимом типа Danfoss и соединительной резьбой M30 x 1.5

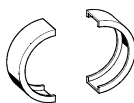
TA1010DA01



Переходник HZ между соединительной резьбой M28 x 1.5 с размером закрытия 9,5 мм и резьбой M30 x 1.5 с размером закрытия 11,5 мм

TA1010HZ01

Защитное кольцо, белое



TA1000A001

ИНФОРМАЦИЯ ДЛЯ ЗАКАЗА**Табл. 2. Заказные номера Thera-2080**

Изделие	Нулевая позиция ('0')	Соединение	Длина капиллярной трубки	Цвет	Диапазон установки	Номер по системе заказа
Thera-2080 с встроенным датчиком						
Ограничение до позиции 3		M30 x 1,5	-	белый	* - 1..5	T7001
		M30 x 1,5	-	белый	* - 1..3	T7001B3
	✓	M30 x 1,5	-	белый	0 - * - 1..5	T7001W0
Thera-2080 с выносным датчиком						
Ограничение до позиции 3		M30 x 1,5	0,8 м	белый	* - 1..5	T700108
		M30 x 1,5	2,0 м	белый	* - 1..5	T700120
		M30 x 1,5	5,0 м	белый	* - 1..5	T700150
		M30 x 1,5	0,8 м	белый	* - 1..3	T700120B3
	✓	M30 x 1,5	2,0 м	белый	0 - * - 1..5	T700120W0

Информация, касающаяся сертификации по стандарту EN 215

Термостаты типа Thera-2080 с удовлетворяют требованиям Европейского стандарта EN 215.

Табл. 3. Сравнение характеристик Thera-2080 с требованиями стандарта EN215

	Thera-2080 с нулевой позицией	Thera-2080 с выносным датчиком, без нулевой поз.	Требования EN 215
Мин. задаваемая температура	6 С	6 С	5...12°С
Макс. задаваемая температура	28 С	28 С	≤ 32°С
Гистерезис	≤ 0,3 К	≤ 0,3 К	≤ 1,0К
Влияние перепада давлений	0,1-0,5 К	0,1-0,5 К	≤ 1,0К
Влияние статического давления	0,4 К	0,4 К	≤ 1,0К
Влияние теплоносителя	1 К	1 К	≤ 1,5
Время реакции	около 30 мин.	около 12 мин.	≤ 40 мин

ПРИМЕЧАНИЕ: Все значения температуры (°С) указаны для идеальных условий обтекания воздухом.

Они могут отличаться в зависимости от места установки и условий обтекания воздухом.

ЗАДАНИЕ

Thera-2080 с нулевой позицией ('0')

Задание	0	*	1	2	3	4	5
°C	1	6	14	18	21	24	28

Thera-2080 без нулевой позиции ('0')

Задание		*	1	2	3	4	5
°C		6	12	16	20	24	28

Thera-2080 без нулевой позиции, ограничение на поз. 3

Задание		*	1	2	3	
°C		6	12	16	20	

ПРИМЕЧАНИЕ: Все значения °C являются приблизительными.
 ПРИМЕЧАНИЕ: При установке в позицию '0' система отопления может замерзнуть.
 ПРИМЕЧАНИЕ: В нулевой позиции также производится термостатическое регулирование - при понижении температуры ниже 1°C клапан открывается.

ПРИМЕРЫ УСТАНОВКИ



Рис. 3. Установка Thera-2080 с встроенным датчиком

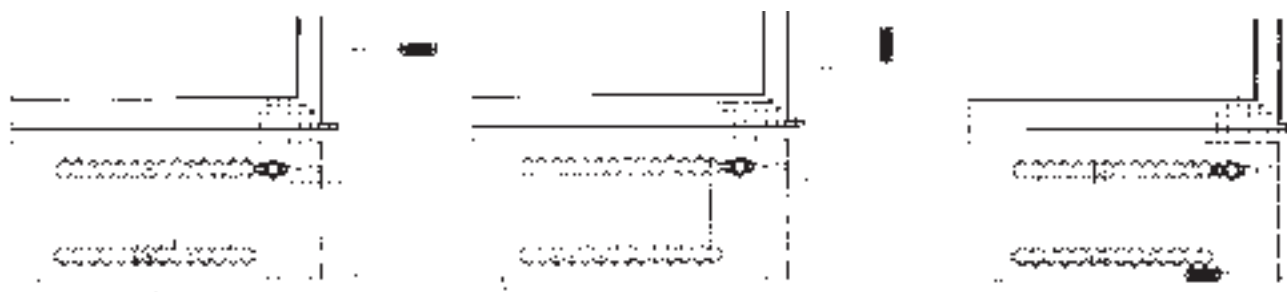


Рис. 4. Установка Thera-2080 с выносным датчиком

Thera-VAN

Серия T100VM

Особопрочные антивандальные радиаторные головки

СПЕЦИФИКАЦИЯ



КОНСТРУКЦИЯ

В состав термостата входят:

- Прочный корпус
- Датчик в опорном каркасе
- Парафиновый чувствительный элемент

МАТЕРИАЛЫ

- Маховик, крышка и патрон изготовлены из пластика (белого или черного) с особой обработкой внешних поверхностей (хромированные или шлифованные)
- Прочный корпус и узел штока изготовлены из высококачественного, устойчивого к р коррозии пластика, белого цвета (RAL9016)
- Чувствительный элемент заполнен жидкостью с особыми температурными свойствами
- Соединительная гайка изготовлена из хромированной или никелированной латуни

НАЗНАЧЕНИЕ

Термостатические головки устанавливаются на корпуса термостатических радиаторных вентилей (клапан ТРК). Комбинация термостатической головки и клапана ТРК, называемая ТРК, используется для автоматического поддержания заданной температуры помещения посредством управления потоком теплоносителя в теплообменнике.

ТРК устанавливаются в системах водяного отопления на подающей трубе или, реже, в месте подсоединения обратной трубы радиаторов или других теплообменников.

При использовании с клапанами ТРК компании Honeywell термостатические головки типа Thera-100VM.

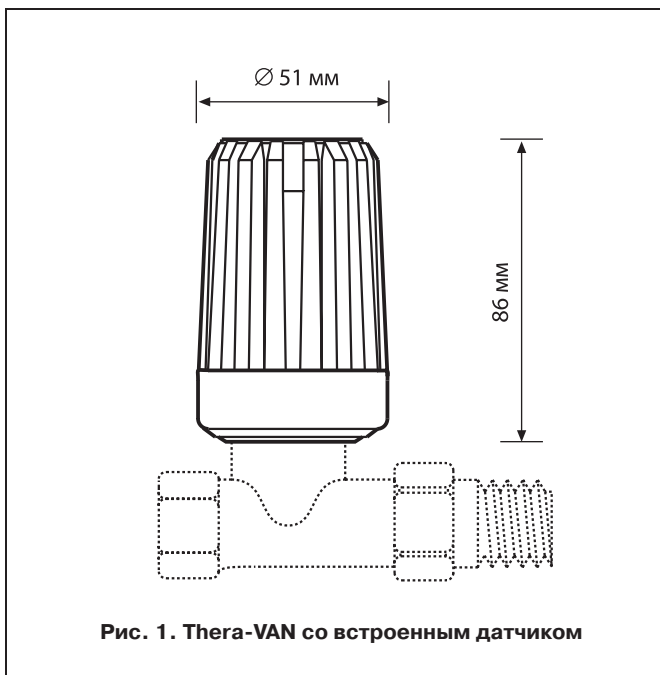
ОСОБЕННОСТИ

- Устойчив к экстремальным механическим нагрузкам
- Может быть снят только при помощи специального инструмента
- Цифровая шкала настройки
- Оснащен надежным парафиновым чувствительным элементом
- В моделях с закрытой шкалой (T100VM-101) настройка может быть изменена только специальным инструментом
- Диск для защиты настройки термостата от несанкционированного вмешательства (только для T100VM-101)

ТЕХНИЧЕСКИЕ ХАРАКТЕРИСТИКИ

Подключение термостата	M30 x 1,5
Диапазон значений заданий	0 - * - 1..6 0 - * - 1..4
Диапазон температуры	6 ... 26°C 6 ... 20°C
Посадочная глубина	11,5 мм
Гистерезис	менее 1K
Влияние перепада давления	менее 0,7K
Влияние температуры среды	менее 0,95K
Время ответа	прибл. 24 мин
Макс. напряжение на изгиб	1000 Н

РАЗМЕРЫ И ЗАКАЗНЫЕ НОМЕРА



ПРИНЦИП ДЕЙСТВИЯ

Радиаторные термостаты предназначены для управления термостатическим радиаторным клапаном. Теплый воздух помещения, проходя вокруг радиаторного термостата, нагревает чувствительный элемент, вызывая его расширение. Усилие расширяющегося чувствительного элемента воздействует на шток и закрывает клапан. При понижении температуры происходит соответственно пропорциональное сжатие чувствительного элемента и открытие клапана. Таким образом в радиатор поступает только такое количество воды, которое необходимо для поддержания температурного режима помещения.

Внешний вид шкал термостатов:

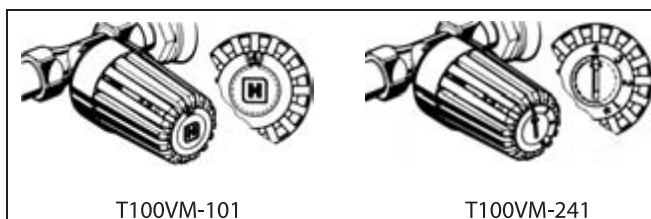


Табл. 1. Заказные номера

Типоисполнение Thera-VAN	Сертификация по EN215	Посадочная резьба	Температурный диапазон	Заказной номер
с закрытой шкалой	+	M30 x 1,5	6...20 °C	T100VM-101
с доступной шкалой	+	M30 x 1,5	6...20 °C	T100VM-241

Шкалы настройки температуры

Табл. 2. Значения температуры настроечных шкал термостатических головок

Задание	*	1	2	3	4	5	6
T100VM-101	6	8	12	16	20	23	26
T100VM-241	6	8	12	16	20	-	-

РЕКОМЕНДАЦИИ ПО УСТАНОВКЕ

- Во избежание образования отложений и коррозии состав теплоносителя должен отвечать требованиям "Правил технической эксплуатации электрических станций и сетей Российской Федерации" или "VDI-Guideline 2035"
- Присадки теплоносителя должны быть со-вместимы с EPDM-резиной уплотнений
- Перед вводом в эксплуатацию системы следует промыть при полностью открытых клапанах
- Любые претензии и жалобы вследствие неисполнения требований данной инструкции не будут рассматриваться Honeywell
- В случае особых требований или пожеланий, пожалуйста, обращайтесь к нам

ПРИНАДЛЕЖНОСТИ

Ключ для настройки



5 шт.

ZV100

Ключ для снятия термостата с клапана



WT100V

Блокиратор резьбы (разрушается при демонтаже головки)



5 шт.

AS100VM

Диск для защиты настройки термостата

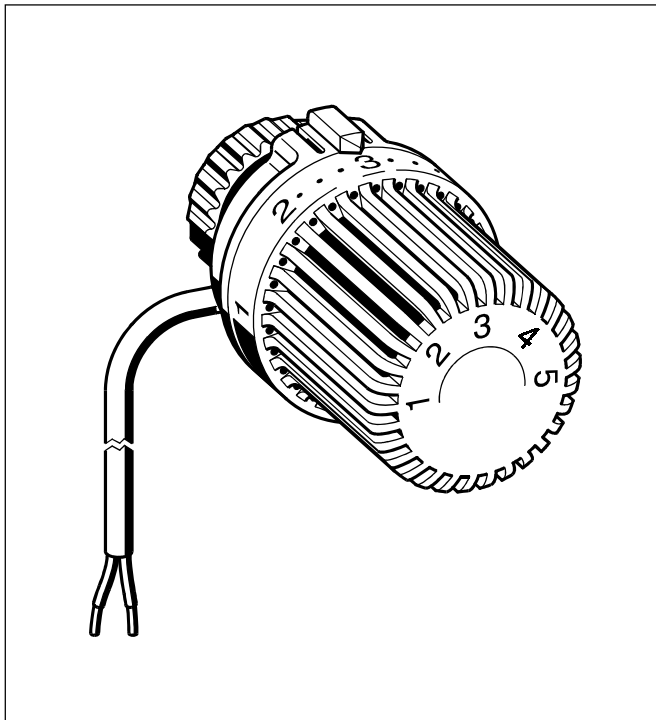


5 шт.

FS100V

Термостатическая головка со встроенным нагревательным элементом

СПЕЦИФИКАЦИЯ



НАЗНАЧЕНИЕ

С помощью термостатических головок для радиаторных клапанов температура среды в отдельных помещениях регулируется индивидуально, что обеспечивает экономию энергии.

Термостатическая головка Honeywell Thera-EL представляет собой регулятор температуры пропорционального действия, не использующий дополнительную энергию. Она обеспечивает значительный экономический эффект путем поддержания индивидуальной температуры в комнатах квартиры, в зависимости от их использования. Кроме того, Thera-EL обнаруживает возникновение внешних источников тепла, в частности, от солнечных лучей, тепловыделяющих субъектов и устройств, приборов освещения и т.д. и, соответственно, закрывает термостатический клапан. В дополнение к этому, существует возможность дистанционного уменьшения температуры на 5°С ... 13°С.

Термостатические головки Thera-EL применимы для всех термостатических радиаторных клапанов и радиаторных вставок компании Honeywell, также как и для других термостатических клапанов и радиаторных вставок с резьбовым соединением M30 x 1.5 и с величиной закрытого хода 11,5 мм.

КОНСТРУКЦИЯ

В состав термостатической головки клапана входят:

- Чувствительный элемент
- Нагревательный элемент
- Корпус
- Соединительная гайка
- Кабель

МАТЕРИАЛЫ

- Корпус изготовлен из высококачественного пластика белого цвета RAL 9010
- Соединительная гайка изготовлена из никелированной латуни
- Кабель LIYY, 2 x 0,24-13

ТЕХНИЧЕСКИЕ ХАРАКТЕРИСТИКИ

Диапазон значений задания	6-28°С
Энергопотребление	25 мВт/К

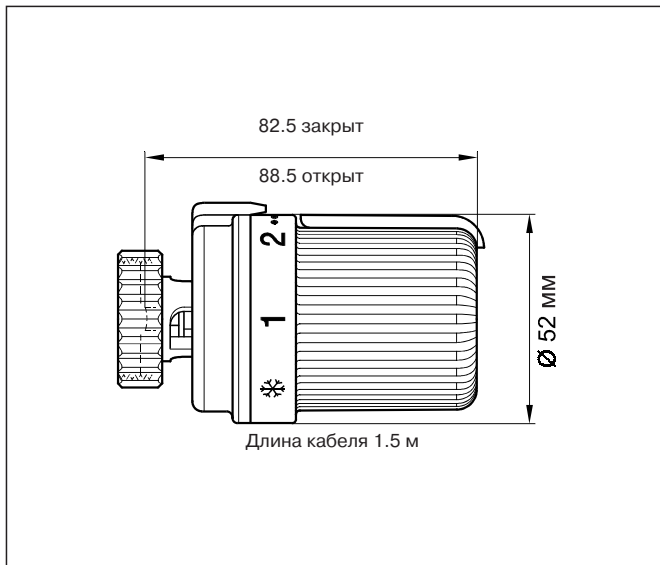
ОСОБЕННОСТИ

- Парафиновый чувствительный элемент, обеспечивает высокое качество регулирования
- Температурная чувствительность по всему пространству на большой площади
- Ограничительная втулка обеспечивает визуальную индикацию выбранных заданий
- Предусмотрена возможность блокировок, а также ограничения и сужения диапазона заданий.
- Возможность дистанционного уменьшения заданной температуры, для чего подается напряжение от 12...24В для снижения уставки на 5...13К.
- Соответствует основным требованиям Федерального министерства Германии по оборонным поставкам TL 4520-014. Класс 2.

ДИАПАЗОН ПРИМЕНЕНИЯ

Термостатические головки клапанов типа Thera-EL подходят для подключения ко всем термостатическим клапанам Honeywell, а также к термостатическим клапанам и компактным радиаторам с резьбой соединений M30 x 1,5 и длиной хода закрытия 11,5 мм.

РАЗМЕРЫ



ПРИНЦИП РАБОТЫ

Радиаторные термостаты автоматически поддерживают установленный в помещениях температурный режим. Температура в каждом помещении надежно контролируется в соответствии с Вашими требованиями, при этом не возникает необходимости во внешнем источнике энергии. Воздушный поток, обтекающий чувствительный элемент, позволяет обеспечить поддержание заданного температурного режима: если температура повышается, чувствительный элемент, встроенный в термостатическую головку клапана, расширяется и частично перекрывает подаваемый в радиатор поток воды. Если температура снижается, чувствительный элемент сжимается и соответственно открывает термостатический клапан. Это означает, что отверстие, через которое подается вода, изменяется в соответствии со смещением датчика внутри вставки в седле клапана. Клапан позволяет подавать в радиатор только такое количество воды, которое необходимо, чтобы поддерживать заданный температурный режим в помещении.

Смещение температурной уставки при подаче напряжения на нагревательный элемент термостатической головки T850V24

Напряжение, В (пост. / перем)	12	16	20	24
Смещение температуры, °C	5	8	11	13

ИНФОРМАЦИЯ ДЛЯ ЗАКАЗА

Тип	Заказной номер
Thera-EL, парафиновый чувствительный элемент, без нулевого положения	T850V24

Принадлежности

Кольцо антивандальное, белое



TA6900A001

Декоративное кольцо, белое



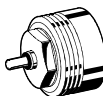
TA1000B001

Переходники



Переходник DA между зажимом типа Danfoss и соединительной резьбой M30 x 1.5

TA1010DA01



Переходник HZ между соединительной резьбой M28 x 1.5 с размером закрытия 9,5 мм и резьбой M30 x 1.5 с размером закрытия 11,5 мм

TA1010HZ01

HR40

Roomtronic

Электронный радиаторный термостат

СПЕЦИФИКАЦИЯ



КОНСТРУКЦИЯ

В конструкцию Roomtronic входят :

- Рабочий модуль с ЖК-дисплеем и батарейками (поставляются в комплекте)
- Обжимное колесо клапана
- Адаптер с резьбой и гайкой

МАТЕРИАЛЫ

- Корпус рабочего модуля выполнен из белого пластика Клавиши кнопок с синим резиновым покрытием
- Обжимное колесо клапана - белый пластик, колесо ручной настройки - синий пластик, шпиндель - нержавеющая сталь

НАЗНАЧЕНИЕ

Радиаторный термостат устанавливается на корпус термостатического клапана, совместно с которым регулирует температуру в помещении изменяя расход теплоносителя через теплообменный прибор. Таким образом, температура в помещениях устанавливается индивидуально и происходит экономия тепловой энергии.

Дополнительно Roomtronic обеспечивает программируемое по времени расписание управления температурой в помещении с 28 точками переключения в неделю (4 в день).

Roomtronic совместим со всеми радиаторными клапанами и вставками производства фирм Honeywell и Heimeier.

С помощью дополнительного адаптера Roomtronic может присоединяться к клапанам производства фирмы Danfoss типов RA и RAVL.

Другие адаптеры (см. 'Аксессуары' на стр.34) позволяют подключать Roomtronic к клапанам Danfoss типа RAV, клапанам производства фирм Herz, Oventrop и Vaillant типов VRHV и VRHF.

ОСОБЕННОСТИ

- Две программируемые температуры: Комфортная и Экономичная
- 28 программируемых переключений в неделю между экономичным и комфортным режимом (до 4 переключений в день)
- Базовая программа, установленная на заводе: Комфортный режим с 6:00 до 22:00 при 21°C (70°F) Экономичный режим с 22:00 до 6:00 при 16°C (61°F)
- Ручная блокировка возможна в любое время
- Автоматическое переключение в зависимости от дневного освещения экономит время весной/осенью
- Функция защиты от залипания: раз в неделю радиаторный клапан полностью открывается и закрывается
- "Открытое окно": с целью экономии энергии радиаторный клапан закрывается когда окно открыто и снова открывается не позднее 30 минут после закрытия окна
- Возможно ручное управления при помощи обжимного кольца клапана

ТЕХНИЧЕСКИЕ ХАРАКТЕРИСТИКИ

Соединение	M30 x 1,5
Диапазон настройки/температуры	закрыт - 8...28°С - открыт
Рабочее давление	4...10 бар*
Перепад давления	0,4...1 бар*
Цикл измерения	3 минуты
Точки переключения	4 в день, 28 в неделю
Минимальный интервал переключения	10 минут

Таймер реального времени	Разрешение 1 мин., автоматическое переключение
Батарейки	2 x LR6AA (Mignon), 1,5 В, Alkaline (поставляются в комплекте), срок службы примерно 2 отопительных периода
Радиоэкранирование	Соответствует нормам CE по DIN50081-1

Примечание: * - в зависимости от типа радиаторного клапана.

РАЗМЕРЫ

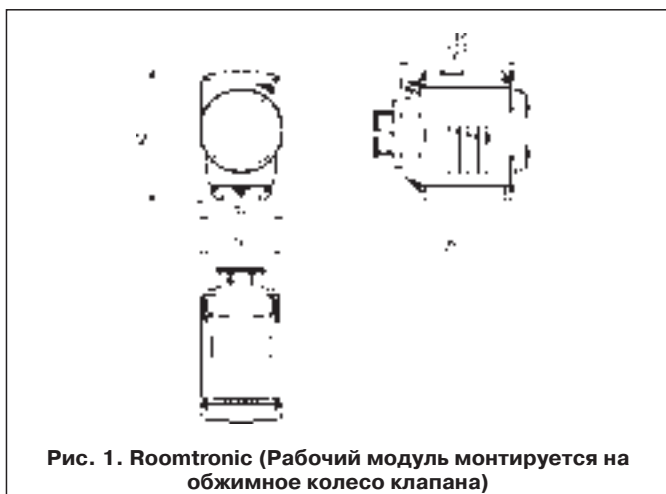


Рис. 1. Roomtronic (Рабочий модуль монтируется на обжимное колесо клапана)



Рис. 2. HR40 F - выносной измерительно -управляющий модуль

Примечание: Все размеры в мм, если не указано отдельно.

ИНФОРМАЦИЯ ДЛЯ ЗАКАЗА

Наименование	Код
Электронный радиаторный термостат Roomtronic с обжимным колесом и соединительным адаптером	HR40
Электронный радиаторный термостат Roomtronic с выносным измерительным и управляющим модулем и обжимным колесом клапана	HR40F

Принадлежности

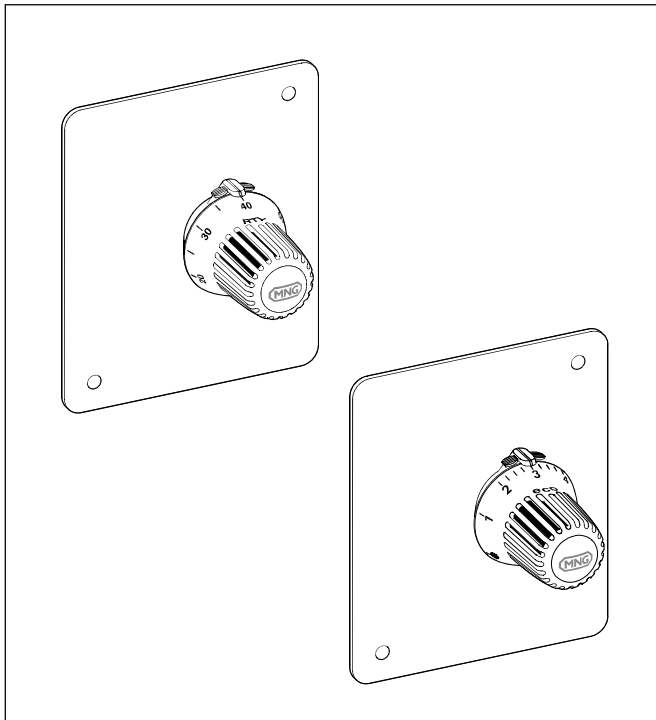
Блок питания для применения Roomtronic без батареек	HN40	Адаптер для клапанов Danfoss типов RA, RAV, RAVL	EVA1-Danfoss
Выносной измерительный и управляющий элемент для последующего расширения	HCW23-K	Адаптер для клапанов Oventrop с подключением M30 x 1,0 (до фев. 1998)	HU01
		Адаптер для клапанов Herz	HU02
		Адаптер для клапанов Vaillant	EHA1VAI

T6101, T6102

Термостаты для теплых полов

Комплекты регулирования контуров отопления "Теплый пол"

СПЕЦИФИКАЦИЯ



КОНСТРУКЦИЯ

Комплект состоит из:

- Корпус для монтажа под стеной, с крышкой, рамкой, винтами, заглушками и монтажными кронштейнами
- Защитная крышка, вспомогательная при монтаже
- Термостат Thera-RTL или Thera-3 с кольцом.
- Термостатический клапан PN10, DN15, двойной или горизонтальный угловой корпус, с наружной резьбой по ISO 228 (Евроконус). Соединение с медной, пластиковой или композитной трубой см. "Аксессуары".
- Воздухоотводчик

МАТЕРИАЛЫ

- Термостат - белый пластик RAL9010
- Крышка - листовая сталь, белая порошковая покраска RAL9010
- Корпус и защитная крышка - тёмно серый пластик
- Термостатический клапан - бронза (горизонтальный угловой корпус) или латунь (двойной угловой корпус)
- Вставка клапана - латунь с O-кольцами и уплотнением из EPDM
- Воздухоотводчик - латунь

НАЗНАЧЕНИЕ

Контроллеры напольного отопления применяются в отопительных контурах систем "Теплый пол" с дополнительными радиаторами или без них. Контроллер RTL ограничивает температуру обратной воды в комбинированной системе напольного/радиаторного отопления. Термостат устанавливается на отметку в пределах 20 ... 50°C в зависимости от желаемой комнатной температуры. Контроллер имеет исполнения с доступным или скрытым термостатом. Комплект со скрытым термостатом настраивается 1 раз, а настройка доступного термостата может быть изменена в любое время.

Контроллер комнатной температуры (Room Control) регулирует расход теплоносителя в контуре напольного отопления без дополнительных радиаторов в зависимости от температуры в помещении.

ВАЖНО: При проектировании системы должна обеспечиться требуемая температура теплоносителя для напольного отопления. Слишком высокая температура может привести к повреждению пола.

ОСОБЕННОСТИ

- Хорошая видимость настроенного значения под любым углом зрения
- Простота блокировки и ограничение настройки без дополнительных инструментов
- Термостатические клапана соответствуют АТ-Концепции

ТЕХНИЧЕСКИЕ ХАРАКТЕРИСТИКИ

Среда	Горячая вода в соответствии с VDI 2035
Значение рН	8...9,5
Настройка	Контроллер RTL 20...50°C (приблизительно) Контроллер Room Control 6...28°C (приблизительно)
Рабочее давление	макс. 10 бар
Перепад давления	макс. 1 бар
Значение k_{vs}	Контроллер RTL с внешним термостатом - 1,0 со скрытым термостатом - 1,7 Контроллер Room Control - 1,0

РАЗМЕРЫ

ПРИНЦИП РАБОТЫ

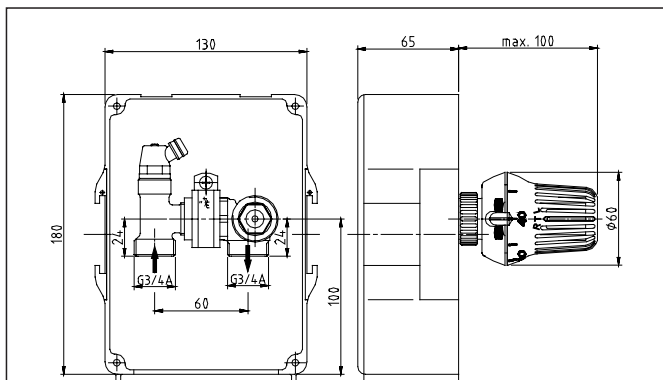


Рис. 1: Контроллер RTL с доступным термостатом

Контроллер RTL устанавливается на выходе контура подпольного отопления. При увеличении температуры обратной воды сенсор термостата расширяется и воздействует на клапана. Это приводит к закрытию клапана и дросселированию расхода греющей воды контура подпольного отопления. При снижении температуры обратной воды сенсор термостата сжимается и клапан открывается под действием обратной пружины.

Контроллер Room Control устанавливается либо на входе либо на выходе контура подпольного отопления. Сенсор термостата воспринимает температуру воздуха в помещении и соответственно воздействует на клапан. Таким образом, поддерживается желаемая температура воздуха.

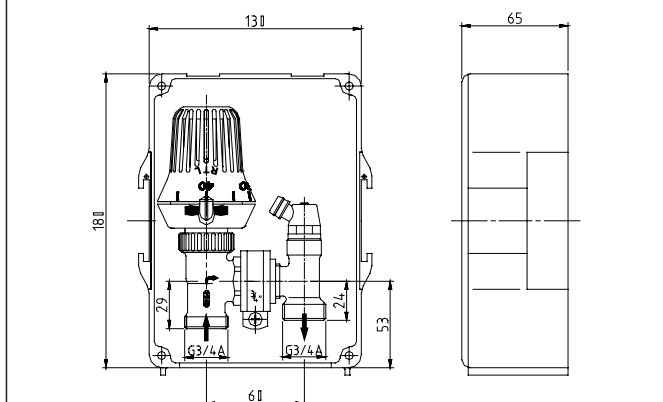


Рис. 2: Контроллер RTL со скрытым термостатом

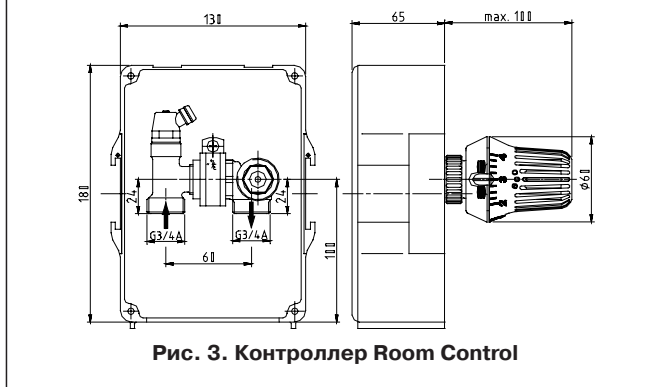



Рис. 3: Контроллер Room Control

ИНФОРМАЦИЯ ДЛЯ ЗАКАЗА


Тип	Величина k_{vs}	OS-№.
Контроллер RTL с доступным термостатом (Рис. 1)	1,0	T6102RUB15
Контроллер RTL со скрытым термостатом (Рис. 2)	1,7	T6102AUB15
Контроллер Room Control (Рис. 3)	1,0	T6101RUB15

Принадлежности


Подсоединение медной и мягкой стальной трубы

	3/4" x 10 mm	VA7200A010
	3/4" x 12 mm	VA7200A012
	3/4" x 14 mm	VA7200A014
	3/4" x 15 mm	VA7200A015
	3/4" x 16 mm	VA7200A016
(2 комплекта)	3/4" x 18 mm	VA7200A018


Подсоединение многослойной трубы

	3/4" x 14 x 2 mm	OT113M-3/4D
	3/4" x 16 x 2 mm	OT113M-3/4F
	3/4" x 16 x 2,25 mm	OT113M-3/4F25
	3/4" x 18 x 2 mm	OT113M-3/4H
	3/4" x 20 x 2 mm	OT113M-3/4K
	3/4" x 20 x 2,25 mm	OT113M-3/4K25
	3/4" x 20 x 2,5 mm	OT113M-3/4K5

Подсоединение трубы PE-X

	3/4" x 14 x 2 mm	OT112M-3/4D
	3/4" x 15 x 2,5 mm	OT112M-3/4E5
	3/4" x 16 x 2 mm	OT112M-3/4F
	3/4" x 16 x 2,2 mm	OT112M-3/4F2
	3/4" x 17 x 2 mm	OT112M-3/4G
	3/4" x 18 x 2 mm	OT112M-3/4H
	3/4" x 18 x 2,5 mm	OT112M-3/4H5
	3/4" x 20 x 2 mm	OT112M-3/4K
	3/4" x 20 x 2,8 mm	OT112M-3/4K8

Мягкое подсоединение медной трубы

	3/4" x 10 mm	OT114M-3/4B
	3/4" x 12 mm	OT114M-3/4C
	3/4" x 14 mm	OT114M-3/4D
	3/4" x 15 mm	OT114M-3/4E
	3/4" x 16 mm	OT114M-3/4F
	3/4" x 18 mm	OT114M-3/4H

ПРИМЕРЫ УСТАНОВКИ

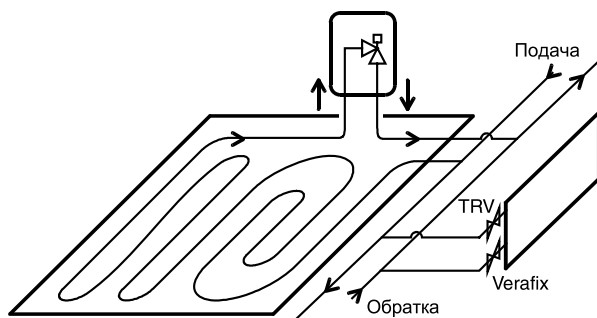


Рис. 4. Контроллер RTL

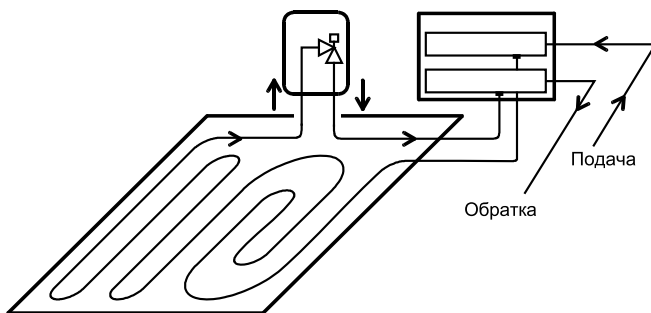


Рис. 5. Контроллер Room Control, установленный на выходе

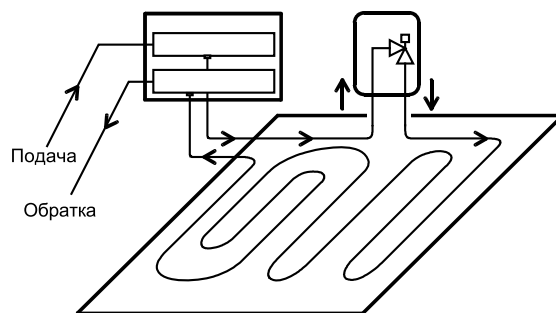
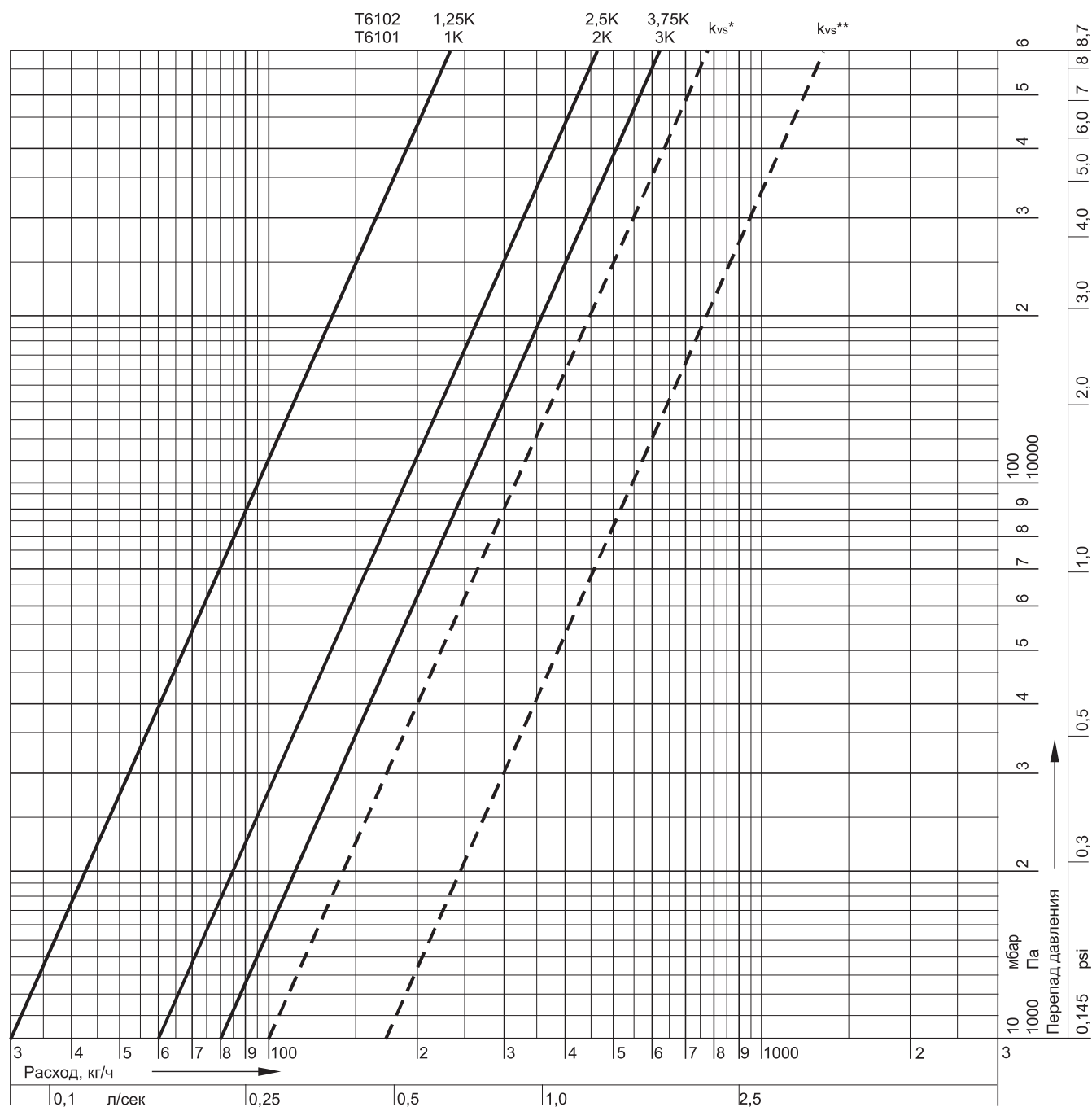


Рис. 6. Контроллер Room Control, установленный на входе

ДИАГРАММА РАСХОДА



P-Зона T6102	1,25K	2,5K	3,75K	Открыт = k_{vs}	
P-Зона T6101	1K	2K	3K		
Значение k_v	0,3	0,6	0,8	1,0*	1,7**

Замечание: * Значение k_{vs} комплекта с доступным термостатом
 ** Значение k_{vs} для контроллера RTL со скрытым термостатом (только T6102)

Радиаторные термостатические головки повышенной прочности

СПЕЦИФИКАЦИЯ



КОНСТРУКЦИЯ

В состав термостатической головки входят:

- Маховик с крышкой и патроном
- Выносной датчик
- Узел штока
- Присоединительная гайка

МАТЕРИАЛЫ

- Маховик и крышка изготовлены из белого пластика RAL 9010
- Патрон изготовлен из черного пластика
- Опорный каркас датчика и узел штока изготовлены из пластика
- Датчик заполнен жидкостью
- Соединительная гайка изготовлена из никелированной латуни

ОСОБЕННОСТИ

- Соответствует Европейскому стандарту EN 215
- С жидкостным чувствительным элементом.
- Модуль Memory-Slip обеспечивает зрительную индикацию выбранного значения задания.
- Предусмотрена возможность блокировок, а также ограничения и сужения диапазона заданий
- Соответствует первым требованиям Германского Федерального ведомства по оборонным поставкам TL 4520-014, класс 2.
- Испытан на ударостойкость и одобрен Германским Федеральным ведомством по гражданской обороне для использования в убежищах.

НАЗНАЧЕНИЕ

Термостатическая головка 2080WL, оснащенная дистанционным датчиком, является терморегулятором пропорционального действия, не требующим дополнительной энергии для терморегулирования водонагревателей, калориферов, водяных теплогенераторов, теплообменников и т.д. Выносной датчик погружается непосредственно в среду. Погружной защитный контейнер для датчика поставляется отдельно в качестве комплектующей детали.

2080wl с соединительной резьбой M30 x 1,5

применимы для всех термостатических радиаторных клапанов и вставок компании Honeywell, а также для других радиаторных терморегулируемых клапанов и вставок с резьбовым соединением M30 x 1.5 и с величиной закрытого хода 11,5 мм.

ТЕХНИЧЕСКИЕ ХАРАКТЕРИСТИКИ

Рабочая температура	макс. 130°С
Перепад давления	макс. 0,3...1 бар, зависит от используемого клапана ТРК
Подключение	M30 x 1,5
Диапазон значений заданий	* - 2...7
Диапазон температуры	от 20 до 70°С при номинальном расходе
Длина закрытого хода	11,5 мм

ПРИМЕЧАНИЕ: При использовании головки 2080wl пропорциональный диапазон диаграммы расхода термостатического клапана должен быть умножен на 2.

ПРИМЕР: Если значение k_v клапана равно 0.45 для пропорционального диапазона 2К при использовании обычного термостата, то при использовании головки 2080wl значение k_v равно 0.45 при диапазоне 4К.

ПРИНЦИП РАБОТЫ

Термостатическая головка управляет термостатическим клапаном. Среда, в которой находится датчик, вызывает при увеличении температуры расширение чувствительного элемента. Чувствительный элемент воздействует на шток клапана и клапан закрывается. При падении температуры чувствительный элемент сжимается и возвратная пружина штока открывает клапан. Величина открытия клапана пропорциональна температуре на датчике. Таким образом через клапан проходит только количество теплоносителя, необходимое для поддержания заданной температуры.

РАЗМЕРЫ

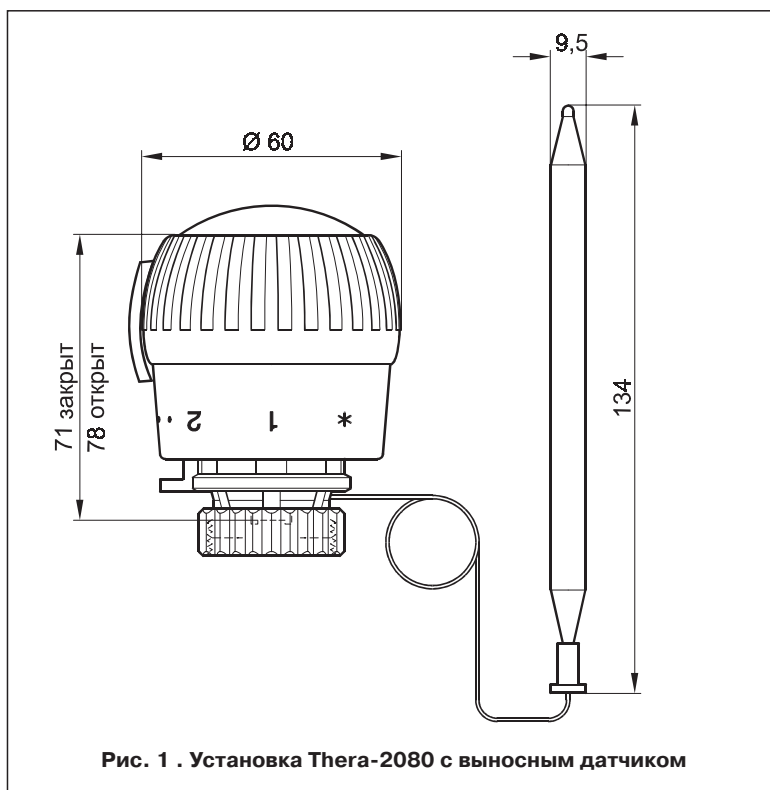


Рис. 1 . Установка Thera-2080 с выносным датчиком

Принадлежности

Кольца антивандальные



с внутренними винтами - шестигранник

TA2080A001



с винтами двойной пробивки

TA2080A002

Медный контейнер для датчика



R 1/2"

TA2085A001

Набор уплотнений для установки без контейнера



R 1/2"

TA2085B001

Отвертка для винтов с двойной пробивкой



TA2080B002

ИНФОРМАЦИЯ ДЛЯ ЗАКАЗА

Описание	Заказной номер
Номер по системе заказа:	T750120

Задание

Задание	2	3	4	5	6	7
°C	20	30	40	50	60	70

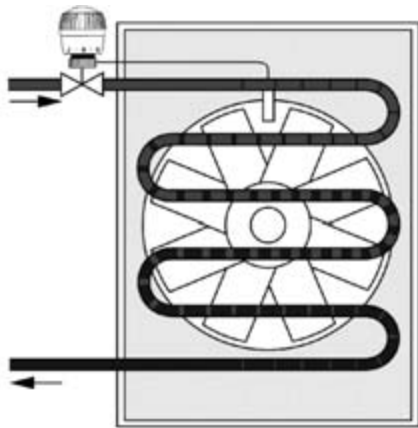
ПРИМЕРЫ УСТАНОВКИ

Рис. 2. Регулирование нагревателя воздуха

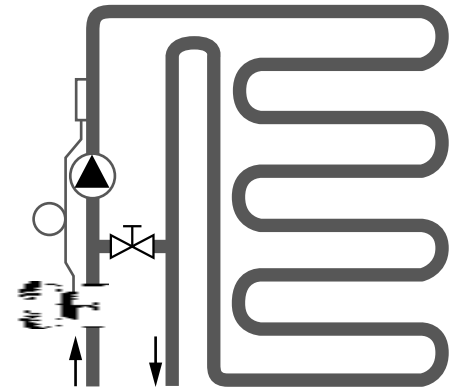


Рис. 3. Управление смесительным контуром отопления "Теплый пол"

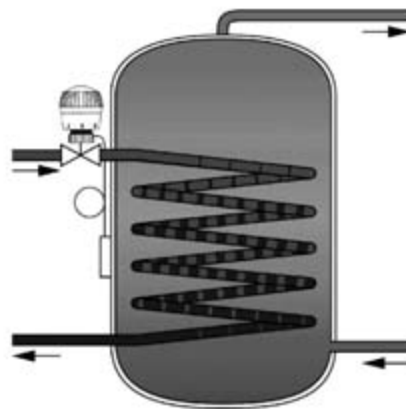


Рис. 4. Для накопителей горячей воды, теплообменников или бассейнов

T100 R / T100 RS

Радиаторный термостат с выносным датчиком для водонагревателей

СПЕЦИФИКАЦИЯ



НАЗНАЧЕНИЕ

Термостатические радиаторные головки типа T100 R И T100 RS используются для регулирования горячей воды или управления водонагревателями.

ОСОБЕННОСТИ

- Корпус термостатической головки обладает низкой теплопроводностью.
- T100R снабжен погружной гильзой для датчика
- Замена T100R может осуществляться без необходимости слива (дренажа) системы
- T100RS снабжен датчиком, обладающим быстрой реакцией и погружаемым непосредственно в теплоноситель
- Высокая точность термостатирования
- Обеспечена защита от перегрева
- Защита от перегрева
- Жидкостный чувствительный элемент

ТЕХНИЧЕСКИЕ ХАРАКТЕРИСТИКИ

Соединение	M30 x 1.5
Температура среды	макс. 120°C
Рабочее давление	макс. 10 бар
Перепад давления на клапане	макс. 1.2 бар
Постоянная времени	T100 R 10 с
	T100 RS 5 с
Диапазон настройки	Типы AA и DA: 10...50°C Типы AB и DB: 30...70°C
Защита от перегрева	40K выше максимальной настройки

КОНСТРУКЦИЯ

В состав радиаторного термостата входят:

- Маховик и патрон
- Выносной датчик с жидкостным заполнением, капиллярной трубкой и монтажными фитингами
- T100 R с дополнительной погружной гильзой
- Узел штока
- Соединительная гайка

МАТЕРИАЛЫ

- Маховик изготовлен из белого пластика
- Патрон изготовлен из черного пластика
- Опорный каркас и узел штока изготовлены из пластика
- Соединительная гайка изготовлена из никелированной латуни
- Погружная гильза изготовлена из никелированной латуни

ПРИНЦИП РАБОТЫ

Термостаты T100 R или T100 RS надёжно и точно регулируют температуру бытовой горячей воды в водяных водонагревателях не требуя при этом внешнего источника энергии.

В зависимости от температуры штока термостата выдвигается или втягивается, открывая или закрывая подачу теплоносителя в водонагреватель.

РАЗМЕРЫ

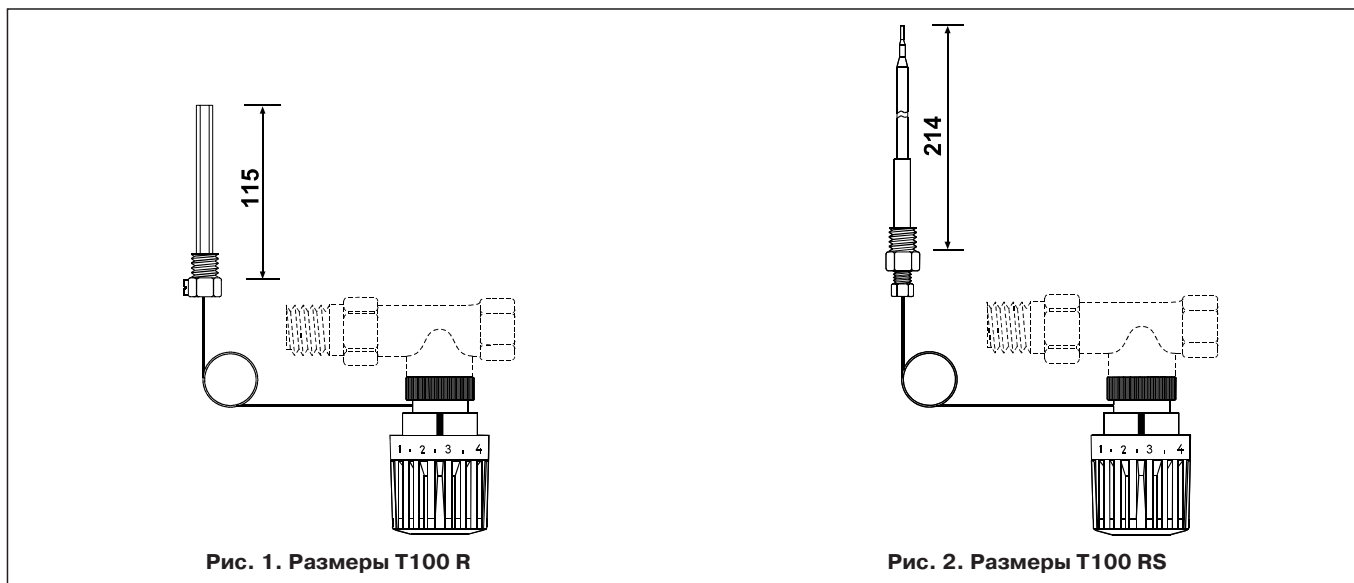


Рис. 1. Размеры T100 R

Рис. 2. Размеры T100 RS

Информация по моделям

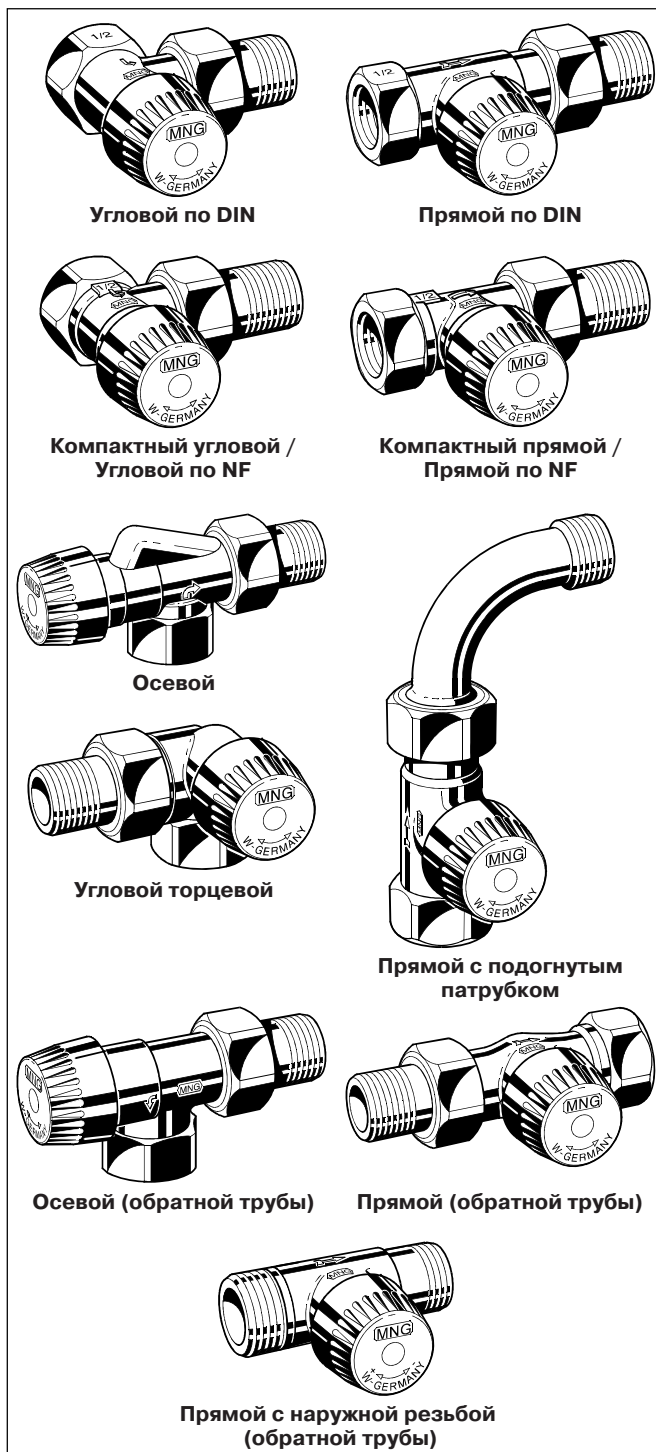
T100 R - AA	С погружной гильзой R 1/2"	Диапазон настройки 10...50°С
T100 R - AB	С погружной гильзой R 1/2"	Диапазон настройки 30...70°С
T100 RS-DA	С вкручиваемым датчиком R 1/2"	Диапазон настройки 10...50°С
T100 RS-DB	С вкручиваемым датчиком R 1/2"	Диапазон настройки 30...70°С

ИНФОРМАЦИЯ ДЛЯ ЗАКАЗА

Тип	Температура °С																			
	10	13	17	20	23	27	30	33	37	40	43	47	50	53	57	60	63	67	70	
T100 R-AA	0	1	2	3	4	5	6	7	8	9	10	11	12							
T100 R-AB							0	1	2	3	4	5	6	7	8	9	10	11	12	
T100 RS-DA	0	1	2	3	4	5	6	7	8	9	10	11	12							
T100 RS-DB							0	1	2	3	4	5	6	7	8	9	10	11	12	

ТЕРМОСТАТИЧЕСКИЕ РАДИАТОРНЫЕ КЛАПАНЫ

СПЕЦИФИКАЦИЯ



НАЗНАЧЕНИЕ

Термостатические радиаторные клапаны (ТРК) позволяют осуществлять индивидуальное регулирование температуры в помещениях и таким образом экономить энергоресурсы.

СОВМЕСТИМОСТЬ

Термостатические радиаторные клапаны подходят для:

- всех радиаторных термостатов Honeywell с посадочной резьбой M30 x 1,5;
- приводов Honeywell M100, Z100 и различных M7410;
- приводов **Hometronic** HR50 и **Roomtronic** HR40.

ОСОБЕННОСТИ

- Соответствие требованиям национальных стандартов
- Широкая область применения клапанов
- Бесшумная работа
- Стандартизированные размеры угловых и прямых корпусов (стандарт DIN 3841 - тип D)
- Стандартизированные компактные угловые и прямые модели (стандарт DIN 3841-тип F)
- Замену вставки клапана можно производить в процессе работы, без опорожнения системы
- Возвратная пружина клапана не соприкасается с водой
- Четкая идентификация различных типов
- Подсоединение ко всем типам трубопроводов диаметром DN от 10 до 20

Модульный принцип (АТ- концепция)

Все клапаны, отвечающие АТ-концепции, имеют стандартизированную конструкцию корпусов с едиными размерами под вставку.

Все вставки могут быть заменены любой другой вставкой, выполненной по принципу АТ (т.е. UBG, BB, KV, GB, SL, V, FV и SC), причем замена вставки может производиться без опорожнения системы (см. Принадлежности).

КОНСТРУКЦИЯ

Термостатические радиаторные клапаны типа ВВ:

- Корпус клапана с PN10, DN10, 15 или 20:
 - с внутренним резьбовым соединением, соответствующим стандарту DIN 2999 (ISO 7), подходящим для трубных резьбовых соединений, а также для соединения с медными трубами или трубами из прецизионной стали на входе¹ (смотрите параметры компрессионных колец в подразделе "Принадлежности")
 - с наружным резьбовым соединением с накидной гайкой и радиаторным патрубком на выходе¹ (Евро-конус)
 - угловые или прямые корпуса в соответствии с DIN, с размерами согласно HD1215, ч.2, тип D;
 - угловые или прямые корпуса в соответствии с NF, с размерами согласно HD1215, ч.2, тип F;
- Вставка клапана (см. далее)
- Защитно-идентификационный колпачок.
- Радиаторный хвостовик и накидная гайка.

¹ в клапанах для обратной трубы - наоборот.

МАТЕРИАЛЫ

- Корпуса прямых/угловых по DIN, прямых с изогнутым патрубком, осевых (обратка) и прямых (обратка) клапанов: никелированная красная бронза.
- Корпуса компактных прямых/угловых, прямых/угловых по NF, угловых торцевых и осевых клапанов: никелированная горячекованная бронза.
- Вставки клапанов изготовлены из бронзы с уплотнительными кольцами из EPDM резины, мягкими уплотнениями и штоком из нержавеющей стали.
- Защитный колпачок из черного пластика.
- Соединительная гайка из никелированной бронзы, патрубок из бронзы.

СПЕЦИФИКАЦИЯ

Рабочая температура	макс. 130 °С
Рабочее давление	макс. 10 бар
Максимальный перепад давления	1.0 бар, или 2.0 бара (для V-типа) (Для обеспечения бесшумной работы рекомендуется максимум 0.25 бар)
Значение k_{vs}	Зависит от типа вставки
Резьба соединения корпуса и термостатической головки	M 30 x 1,5
Размер закрытия	11,5 мм
Рабочий ход	2,5 мм

ПРИНЦИП РАБОТЫ

Работой клапана управляет радиаторный термостат. Комнатный воздух, проходя вокруг чувствительного элемента радиаторного термостата, вызывает изменение объема капсулы с чувствительным элементом, которое воздействует на шток клапана и таким образом ТРК закрывается. При спаде температуры, чувствительный элемент сжимается, а возвратная пружина вновь открывает (или закрывает) клапан.

Благодаря этому в радиатор может затекать только то количество воды, которое необходимо для обеспечения заданной радиаторным термостатом температуры. Термостатические радиаторные клапаны (ТРК клапаны) устанавливаются на подводящей или обратной трубах радиаторов или теплообменников. Вместе с радиаторным термостатом, например Thera-4, они регулируют температуру помещения посредством регулирования потока горячей воды через радиатор.

Размеры и заказные номера

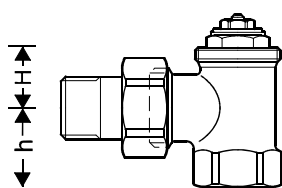


Рис. 1. Угловой.

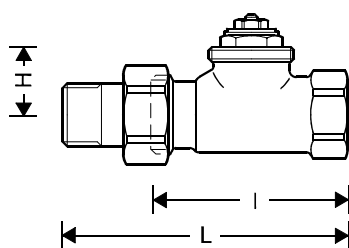


Рис. 2. Прямой.

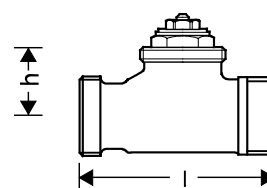


Рис. 2а. Прямой с наружной резьбой.

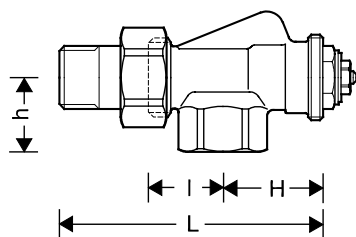


Рис. 3. Осевой.

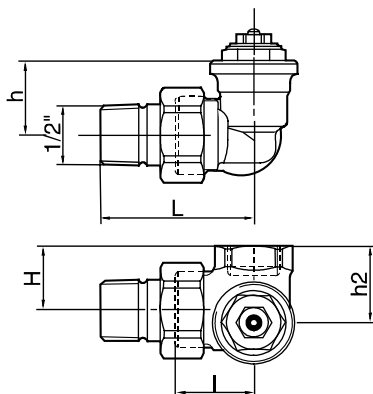


Рис. 4. Угловой торцевой.

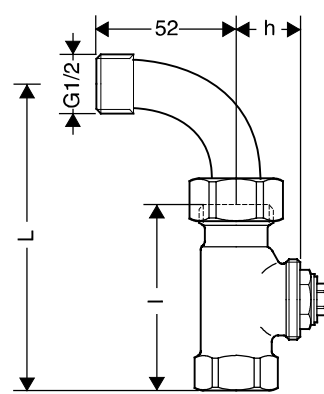


Рис. 5. Прямой с изогнутым патрубком.

Таблица 1. Размеры корпусов и заказные номера к стандартным комбинациям корпус-вставка.

Тип корпуса	DN	Соединение	Размеры корпуса клапана				UBG			BB			SC			SL	
			I	L	H	h	h ₂	k _{vs}	O.S. номер	k _{vs}	O.S. номер	k _{vs}	O.S. номер	k _{vs}	O.S. номер	k _{vs}	O.S. номер
Для подающей трубы																	
Угловые по DIN (рис.1)	10	Rp 3/8"	26	52	20	22	-	1,70	V2000EUB10 ²	0,62	V2000EBB10 ²	0,40	V2000ESC10	-	-	-	-
	15	Rp 1/2"	29	58	20	26	-	1,85	V2000EUB15 ²	0,62	V2000EBB15 ²	0,40	V2000ESC15	1,85	V2000ESL15	-	-
	20	Rp 3/4"	34	66	19	29	-	1,95	V2000EUB20 ²	0,62	V2000EBB20 ²	0,40	V2000ESC20	1,95	V2000ESL20	-	-
	25	Rp1"	41,5	73	26	33	-	2,20	V2000EUB25	-	-	-	-	-	-	-	-
	10	Rp 3/8"	59	85	25	-	-	1,70	V2000DUB10 ²	0,62	V2000DBB10 ²	0,40	V2000DSC10	-	-	-	-
Прямые по DIN (рис.2)	15	Rp 1/2"	66	95	25	-	-	1,85	V2000DUB15 ²	0,62	V2000DBB15 ²	0,40	V2000DSC15	1,85	V2000DSL15	-	-
	20	Rp 3/4"	74	106	25	-	-	1,95	V2000DUB20 ²	0,62	V2000DBB20 ²	0,40	V2000DSC20	1,95	V2000DSL20	-	-
	25	Rp1"	80	112,5	30	-	-	2,20	V2000DUB25 ³	-	-	-	-	-	-	-	
Угловые по NF (рис.1)	10	Rp 3/8"	24	49	21	20	-	1,80	-	-	V2020EBB10	-	-	1,70	V2020ESL10	-	-
	15	Rp 1/2"	26	53	22	23	-	1,80	V2020EUB15	0,62	V2020EBB15	-	-	1,85	V2020ESL15	-	-
	20	Rp 3/4"	34	66	18	29	-	1,95	-	-	-	-	-	1,95	V2020ESL20	-	-
Прямые по NF (рис.2)	10	Rp 3/8"	50	75	26	-	-	0,80	V2020DUB10	0,62	V2020DBB10	-	-	1,70	V2020DSL10	-	-
	15	Rp 1/2"	55	82	26	-	-	1,10	V2020DUB15	0,62	V2020DBB15	-	-	1,85	V2020DSL15	-	-
	20	Rp 3/4"	74	106	24	-	-	1,95	V2020DUB20	-	-	-	-	1,95	V2020DSL20	-	-
Осевые (рис.3)	10	Rp 3/8"	24	50	33	22	-	1,20	V2000AUB10	0,62	V2000ABB10 ²	-	-	-	-	-	-
	15	Rp 1/2"	26	54	35	26	-	1,20	V2000AUB15	0,62	V2000ABB15 ²	0,40	V2000ASC15	-	-	-	-
	10	Rp 3/8"	24	53	22	26	26,5	1,00	V2000LUB10	0,62	V2000LBB10	-	-	-	-	-	-
Угловые торц. левые (рис.4)	15	Rp 1/2"	24	53	26	26	30,5	1,00	V2000LUB15	0,62	V2000LBB15	-	-	-	-	-	-
	10	Rp 3/8"	24	53	22	26	26,5	1,00	V2000RUB10	0,62	V2000RBB10	-	-	-	-	-	-
	15	Rp 1/2"	24	53	26	26	30,5	1,00	V2000RUB15	0,62	V2000RBB15	-	-	-	-	-	-
С изогнутым патрубком	15	Rp 1/2"	66	108	-	25	-	1,60	V2000BUB15	0,62	V2000BBB15	-	-	-	-	-	-
	10	Rp 3/8"	25	50	19	23,5	-	-	-	0,62	V2000HBB10	-	-	-	-	-	-
Прямые (рис.2)	15	Rp 1/2"	29	58	22	23,5	-	-	-	0,62	V2000HBB15	-	-	-	-	-	-
	10	Rp 3/8"	57	83	22	-	-	-	-	0,62	V2000IBB10	-	-	-	-	-	-
	15	Rp 1/2"	65	94	21	-	-	-	-	0,62	V2000IBB15	-	-	-	-	-	-
Для обратной трубы																	
Прямые по DIN с наружной резьбой (рис.2а)	15	G 3/4" А	-	-	-	-	-	1,20	V2000IUB10	-	-	-	-	-	-	-	-

Таблица 1. Размеры корпусов и заказные номера к стандартным комбинациям корпус-вставка. (Продолжение)

Тип корпуса	DN	Соединение	Размеры корпуса клапана					Значения k_{vs} и заказные номера для типов вентиляльных вставок								
			I	L	H	h	h_2	k_{vs}	V	KV1	KV2	KV3	FV			
								O.S. номер	k_{vs}	O.S. номер	k_{vs}	O.S. номер	k_{vs}	O.S. номер	k_{vs}	O.S. номер
Для подающей трубы																
Угловые по DIN (рис.1)	10	Rp 3/8"	26	52	19	22	-	V2000EVS10°	0,140	V2000EK310	0,360	V2000EK410°	0,800	V2000EK510°	0,51	V2000EFS10°
	15	Rp 1/2"	29	58	19	26	-	V2000EVS15°	0,140	V2000EK315°	0,360	V2000EK415°	0,800	V2000EK515°	0,51	V2000EFS15°
	20	Rp 3/4"	34	66	18	29	-	V2000EVS20°	0,140	V2000EK320	0,360	V2000EK420°	0,800	V2000EK520°	0,51	V2000EFS20°
Прямые по DIN (рис.2)	10	Rp 3/8"	59	85	24	-	-	V2000DVS10°	0,140	V2000DK310	0,360	V2000DK410	0,800	V2000DK510°	0,51	V2000DFS10°
	15	Rp 1/2"	66	95	24	-	-	V2000DVS15°	0,140	V2000DK315°	0,360	V2000DK415°	0,800	V2000DK515°	0,51	V2000DFS15°
	20	Rp 3/4"	74	106	24	-	-	V2000DVS20°	0,140	V2000DK320	0,360	V2000DK420°	0,800	V2000DK520°	0,51	V2000DFS20°
Компактные угловые (рис.1)	10	Rp 3/8"	24	55,5	21	20	-	V2010EVS10	-	-	-	-	-	-	0,51	V2010EFS10
	15	Rp 1/2"	26	61	22	23	-	V2010EVS15	-	-	-	-	-	-	0,51	V2010EFS15
	20	Rp 3/8"	50	81,5	26	-	-	V2010DVS10	-	-	-	-	-	-	0,51	V2010DFS10
Компактные прямые (рис.2)	15	Rp 1/2"	55	90	26	-	-	V2010DVS15	-	-	-	-	-	-	0,51	V2010DFS15
	10	Rp 3/8"	24	49	21	20	-	V2020EVS10°	0,140	V2020EK310	0,360	-	-	-	0,51	V2020EFS10°
	15	Rp 1/2"	26	55	22	23	-	V2020EVS15°	0,140	V2020EK315	0,360	V2020EK415	0,800	V2020EK515	0,51	V2020EFS15°
Прямые по NF (рис.2)	10	Rp 3/8"	50	75	26	-	-	V2020DVS10°	0,140	V2020DK310	0,360	V2020DK410	0,800	V2020DK510°	0,51	V2020DFS10°
	15	Rp 1/2"	55	84	26	-	-	V2020DVS15°	0,140	V2020DK315	0,360	V2020DK415	0,800	V2020DK515	0,51	V2020DFS15°
	20	Rp 3/8"	24	50	33	22	-	V2000AVS10°	0,140	V2000AK310	0,360	V2000AK410	0,800	V2000AK510	0,51	V2000AFS10°
Осевые (рис.3)	15	Rp 1/2"	26	55	35	26	-	V2000AVS15°	0,140	V2000AK315°	0,360	V2000AK415°	0,800	V2000AK515°	0,51	V2000AFS15°
	10	Rp 3/8"	24	53	26	22	26,5	V2000LVS10	0,140	V2000LK310	0,360	V2000LK410	0,700	V2000LK510	0,51	V2000LFS10
	15	Rp 1/2"	24	53	26	26	30,5	V2000LVS15	0,140	V2000LK315	0,360	V2000LK415°	0,700	V2000LK515	0,51	V2000LFS15
Угловые торц., правые (рис.4)	10	Rp 3/8"	24	53	26	22	26,5	V2000RVS10	0,140	V2000RK310	0,360	V2000RK410	0,700	V2000RK510	0,51	V2000RFS10
	15	Rp 1/2"	24	53	26	26	30,5	V2000RVS15	0,140	V2000RK315	0,360	V2000RK415°	0,700	V2000RK515	0,51	V2000RFS15
	20	Rp 1/2"	66	108	24	-	-	-	0,140	V2000BK315	0,360	V2000BK415	0,800	V2000BK515	-	-
Для обратной трубы																
Осевые (рис.3)	10	Rp 3/8"	25	50	19	23,5	-	V2000HVS10	0,140	V2000HK310	0,360	V2000HK410	0,800	V2000HK510	0,51	V2000HFS10
	15	Rp 1/2"	29	58	22	23,5	-	V2000HVS15	0,140	V2000HK315	0,360	V2000HK415	0,800	V2000HK515	0,51	V2000HFS15
	20	Rp 3/8"	57	83	22	-	-	V2000HVS20°	0,140	V2000HK320	0,360	V2000HK420°	0,800	V2000HK520°	0,51	V2000HFS20°
Прямые (рис.2)	10	Rp 3/8"	65	94	21	-	-	V2000HVS10	0,140	V2000HK310	0,360	V2000HK410	0,800	V2000HK510	0,51	V2000HFS10
	15	Rp 1/2"	65	94	21	-	-	V2000HVS15	0,140	V2000HK315	0,360	V2000HK415	0,800	V2000HK515	0,51	V2000HFS15
	20	Rp 1/2"	65	94	21	-	-	V2000HVS20°	0,140	V2000HK320	0,360	V2000HK420°	0,800	V2000HK520°	0,51	V2000HFS20°
Для прямой и обратной трубы																
Прямые по DIN с наружной резьбой (рис.2a)	15	G 3/4" A	-	-	-	-	-	-	0,140	V2060HK315	0,360	V2060HK415	0,800 (0,936)	V2060HK515	-	-
	20	G 1" A	-	-	-	-	-	-	0,140	V2060HK320	0,360	V2060HK420°	0,800 (0,936)	V2060HK520°	-	-

Размеры и заказные номера термостатических радиаторных клапанов для различных модификаций корпусов с различными вставками приведены в таблице 1.

ПРИМЕЧАНИЕ: Все размеры приведены в Таблице 1 и, если не указано другое, приведены в миллиметрах.

ПРИМЕЧАНИЕ:² Также имеется вариант с никелированной деталью хвостовика радиатора. Для заказа замените заказные номера на V2002... Возможна также поставка по заказу и других корпусов с никелированным хвостовиком для подключения к радиатору.

ТИПЫ КЛАПАНОВ

(по типам вставок)

Модульная AT- концепция предусматривает взаимозаменяемость стандартных типов вентильных вставок в стандартных типах термостатических радиаторных клапанов Honeywell. Модульная концепция Honeywell "AT Сопсерт" гарантирует монтажнику простое и быстрое обслуживание установленных клапанов, даже если они выпущены заводом MNG до 25 лет назад.

Модульная концепция "AT сопсерт" обеспечивает взаимозаменяемость всех вставок ТРК для всех корпусов ТРК. Клапаны MNG гарантированы, что текущая выпускаемая вставка, например, типа V (Настраиваемая) подходит к установленному много лет назад старому клапану.

Клапан типа UBG:

Для однотрубных и двухтрубных систем отопления с величиной расхода от среднего до высокого. Поставляется с белым защитным колпачком для четкой идентификации

Клапан типа BV:

Стандартный тип. Вставка с заводской настройкой пропускной способности в то же время не является настраиваемой, применяется для небольших установок (например, дом на одну семью) или установок с приблизительно равным расходом на каждом радиаторе (например, вертикальные установки). Поставляется с черным защитным колпачком для четкой идентификации

Клапан типа V:

Предварительно настраиваемый удобный диск клапана, анти-вандальное выполнение настройки Черный защитный колпачок с нанесенной литерой V для четкой идентификации, а также на вставке клапана нанесена бежевая шкала.

Клапан типа KV:

Со специально разработанными дисками для 3-х значений Kv. Для систем отопления со средним значением потока Поставляется с красным (K3), синим (K4) или зеленым (K5) защитным колпачком, и надписью "3", "4" или "5" на вставке для четкой идентификации.

Клапан типа FV:

Предварительно настраиваемый посредством удобного настроечного диска клапана, Для систем отопления с низким значением расхода, Коричневый защитный колпачок с нанесенными литерами FV для четкой идентификации

Клапан типа SC:

При снятии термостата клапан закрывается, Замену вставки клапана можно производить в процессе работы системы без опорожнения системы (под давлением)

Клапан типа SL:

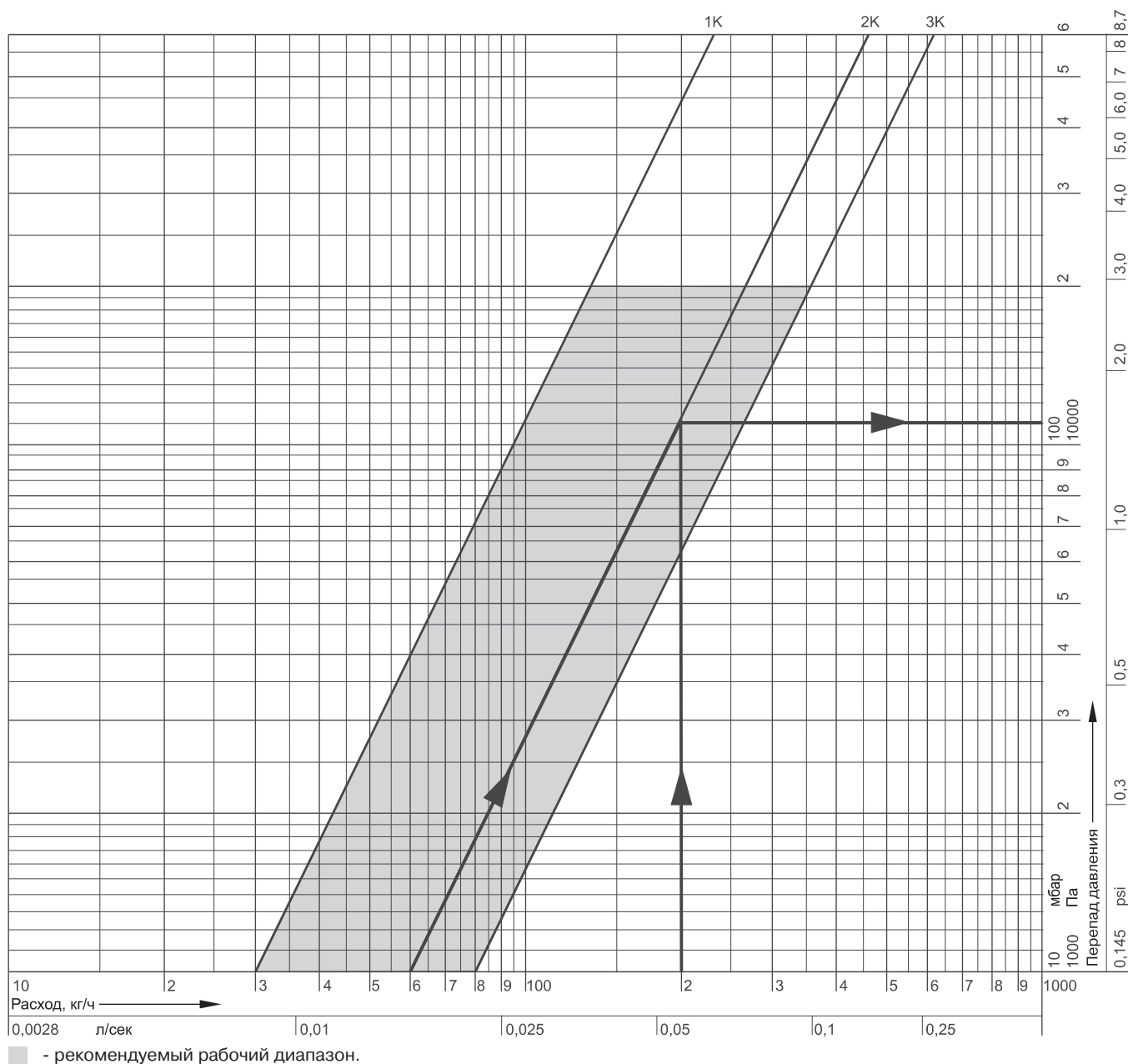
Настраиваемое ограничение рабочего хода, Черный защитный колпачок с нанесенными сверху буквами 'SL', Бронзовая вставка с черной шкалой

V2000UB

клапан типа UBГ

Радиаторный клапан без ограничения пропускной способности

ДИАГРАММА РАСХОДА



Р-диапазон гидравлических характеристик	1K	2K	3K
k_{vs}	0,3	0,6	0,8

Пример расчета

Заданный расход: 150 кг/ч
 Требуется: Потеря давления (Δp) в диапазоне гидравлических характеристик Р-диапазоне - 2K
 Решение: Требуемая потеря давления находится на пересечении линии потока и линии выбранной характеристики клапана Р=2K
 Результат: $\Delta p = 110 \text{ мбар} = 11\,000 \text{ Па}$

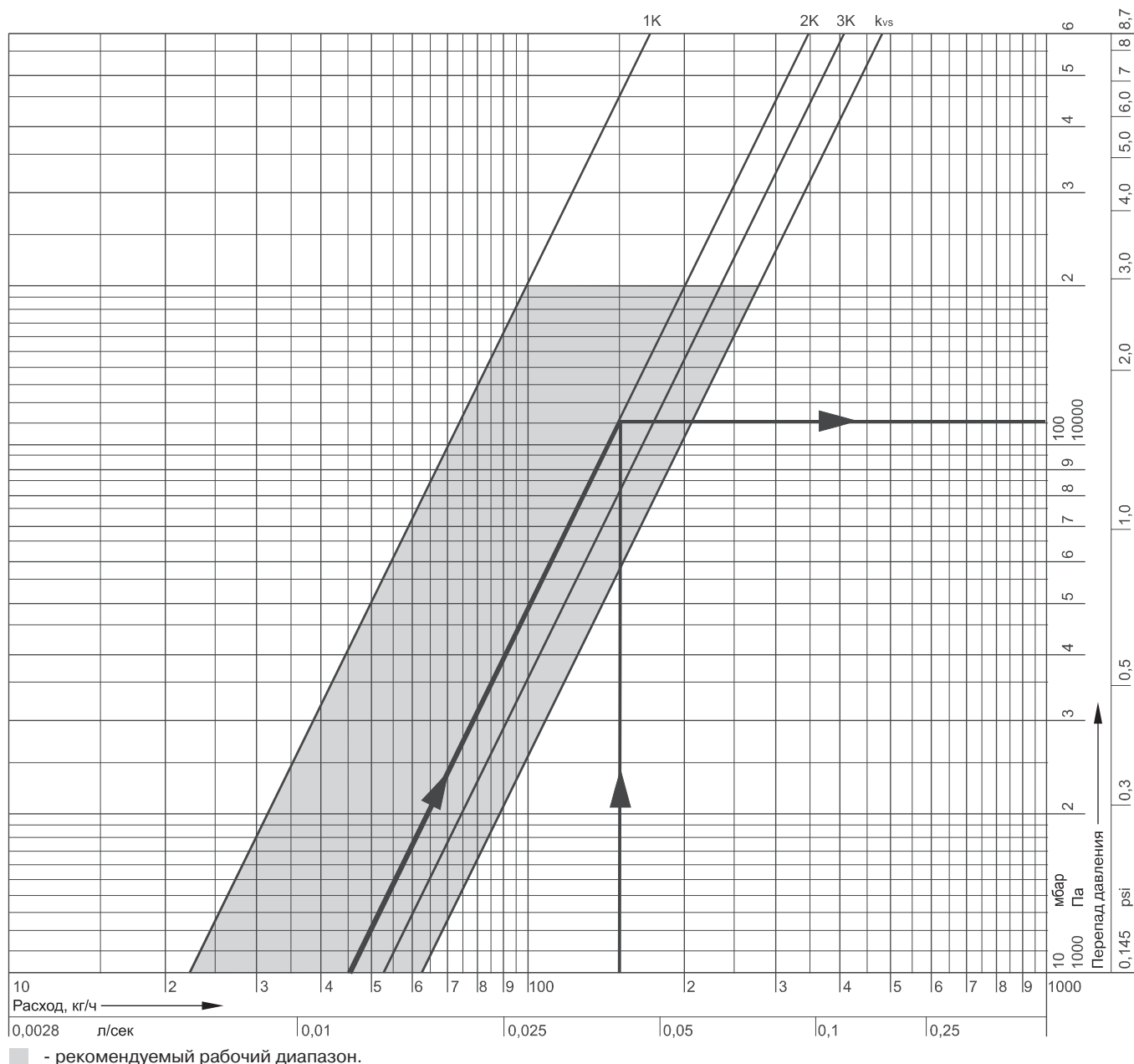
ПРИМЕЧАНИЕ: k_{vs} определяется по таблице 2.

V2000BV

клапан типа BV

Радиаторный клапан широкодиапазонного типа

ДИАГРАММА РАСХОДА



Р-диапазон гидравлических характеристик	1K	2K	3K	открыто = k_{vs}
k_{vs}	0,22	0,45	0,52	0,62

Пример расчета

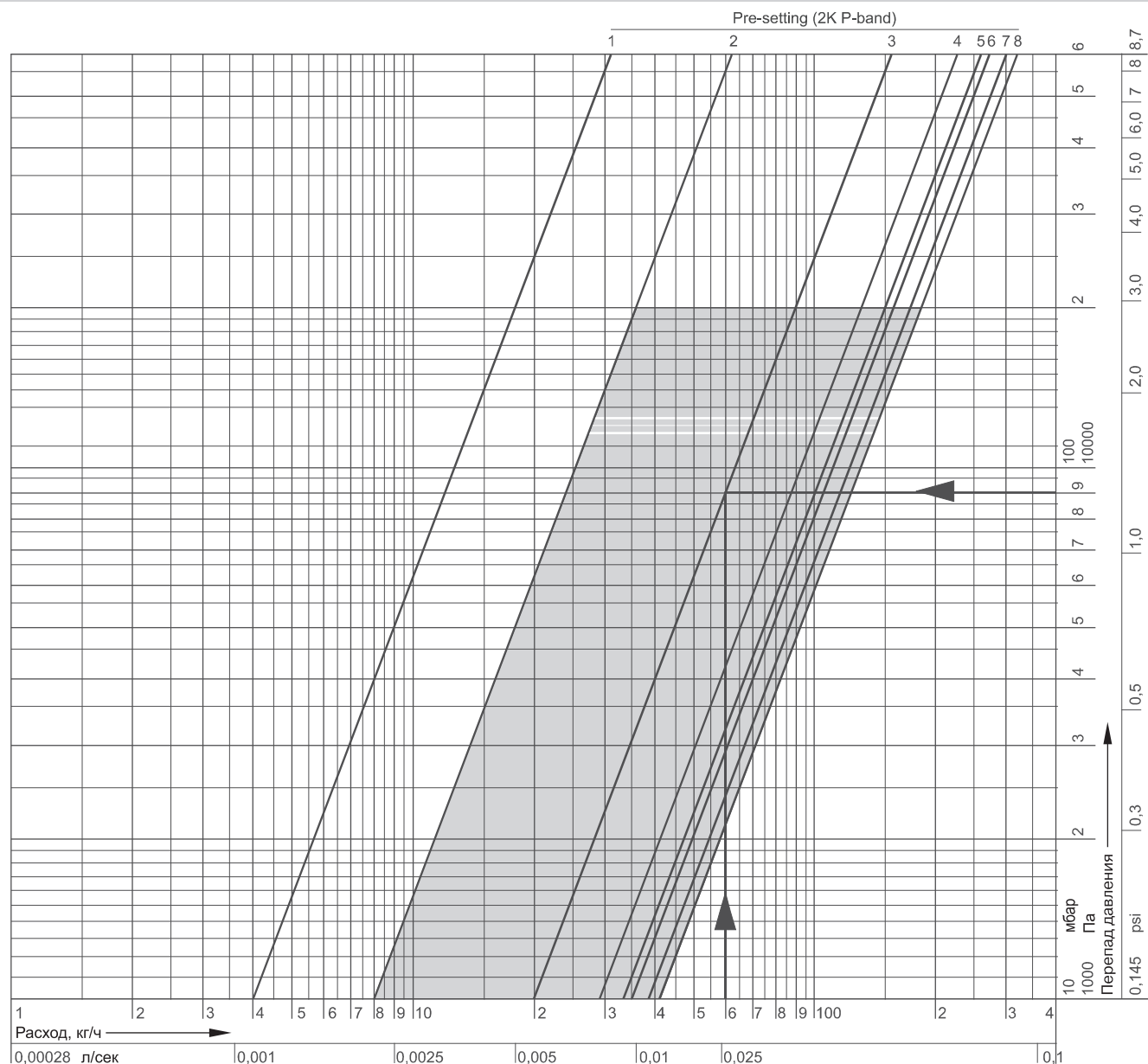
Заданный расход: 150 кг/ч
 Требуется: Потеря давления (Δp) в диапазоне гидравлических характеристик Р-диапазоне - 2K
 Решение: Требуемая потеря давления находится на пересечении линии потока и линии выбранной характеристики клапана Р=2K
 Результат: $\Delta p = 110 \text{ мбар} = 11\,000 \text{ Па}$

V2000VS

клапан типа V

Радиаторный клапан с предварительной настройкой

ДИАГРАММА РАСХОДА



■ - рекомендуемый рабочий диапазон.

Предварительная настройка	1	2	3	4	5	6	7	8 ³
$xP = 1K (m^3/h)$	0,04	0,06	0,13	0,16	0,19	0,19	0,19	0,19
$xP = 2K (m^3/h)$	0,04	0,08	0,20	0,29	0,33	0,35	0,38	0,41
Значение $k_{vs} (m^3/h)$	0,04	0,09	0,22	0,35	0,43	0,51	0,62	0,72

ПРИМЕЧАНИЕ: ³ - заводская настройка.

Пример расчета

Заданный расход: 60 кг/ч
 Требуется: Предварительная настройка на заданный перепад давления ($\Delta p = 90$ мбар = 9000 Па) при диапазоне гидравлических характеристик $P = 2K$

Решение: Требуемая потеря давления находится на пересечении линии потока и линии выбранной характеристики клапана $P=2K$

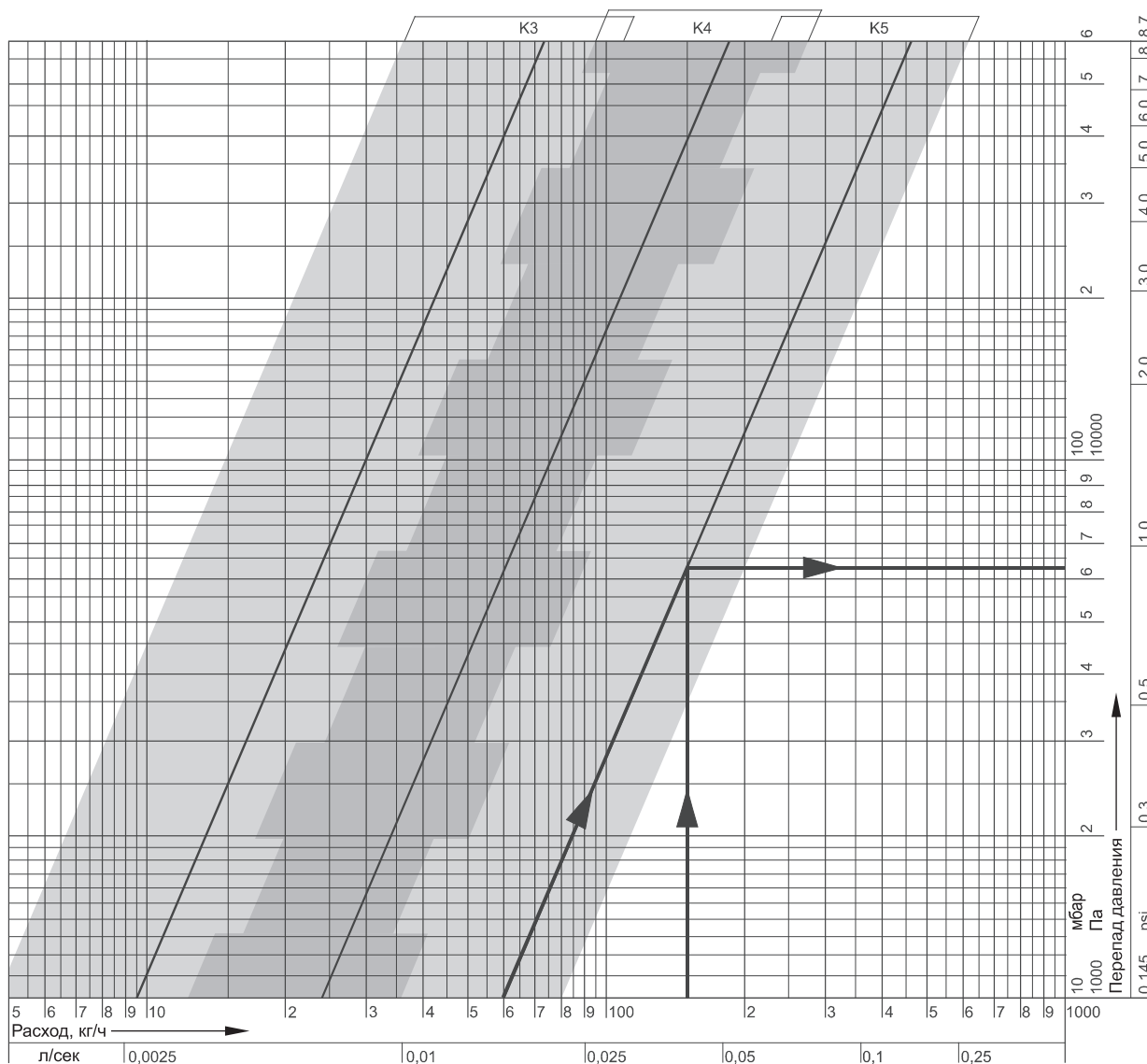
Результат: Предварительная настройка 3.

V2000Kx

клапан типа KV

Радиаторный клапан рассчитанный на определенные значения Kv

ДИАГРАММА РАСХОДА



■ - рекомендуемый рабочий диапазон.

Р-диапазон гидравлических характеристик	1K	2K	3K
значение kv- вставка с диском K3	0,047	0,095	0,140
значение kv- вставка с диском K4	0,120	0,240	0,360
значение kv- вставка с диском K5	0,300	0,600	0,8003

ПРИМЕЧАНИЕ: $k_{vS} = 0,7$ для углового торцевого клапана.

Пример расчета

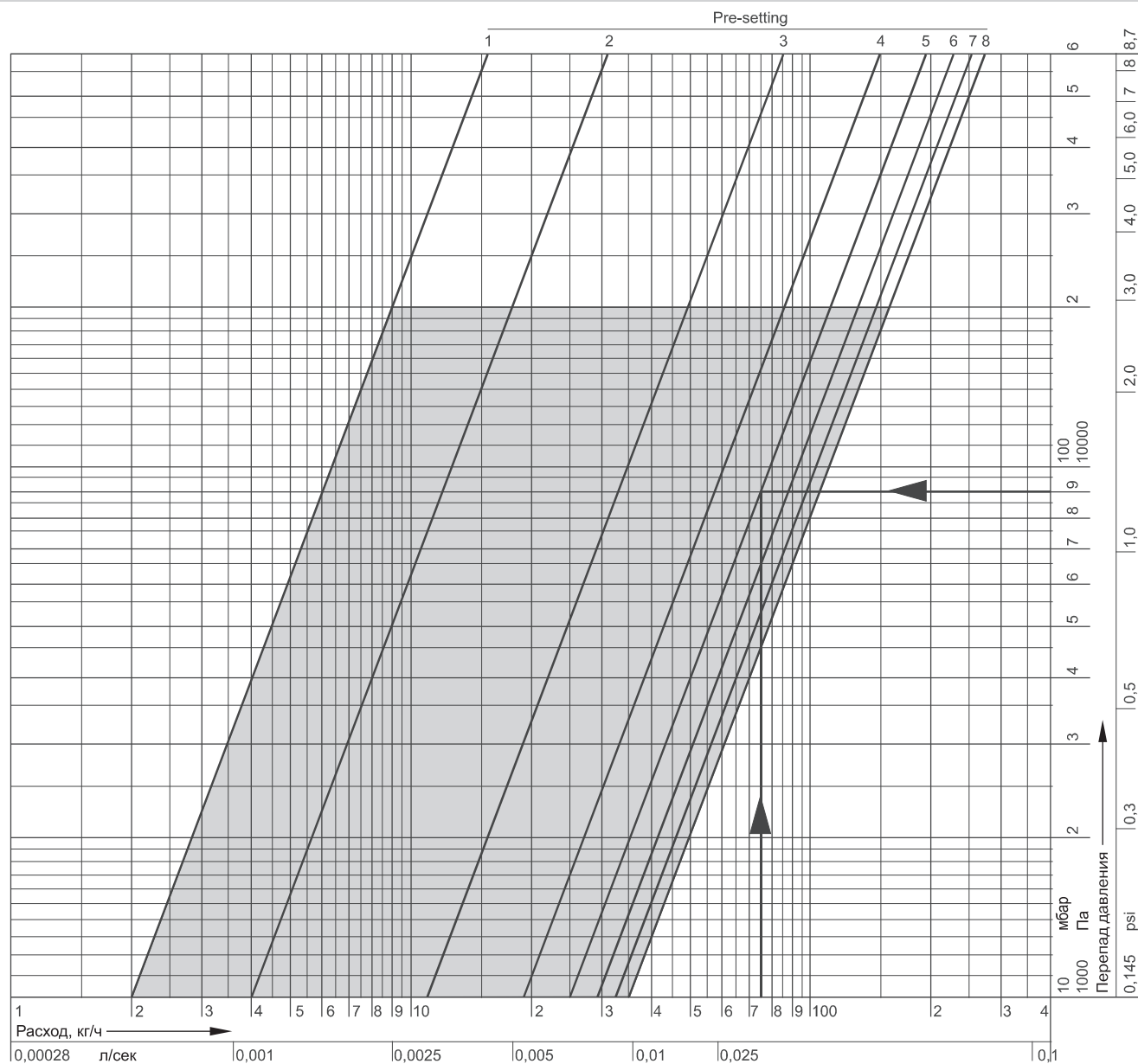
Заданный расход: 150 кг/ч
 Требуется: Потеря давления (Δp) в диапазоне гидравлических характеристик Р-диапазоне - 2K
 Решение: Требуемая потеря давления находится на пересечении линии потока и линии выбранной характеристики клапана Р=2K
 Результат: $\Delta p = 110 \text{ мбар} = 11\,000 \text{ Па}$

V2000FS

клапан типа FV

Радиаторный клапан с тонкой настройкой пропускной способности

ДИАГРАММА РАСХОДА



■ - рекомендуемый рабочий диапазон.

Предварительная настройка	1	2	3	4	5	6	7	8 ³
$xP = 1K (m^3/h)$	0,02	0,04	0,10	0,14	0,16	0,17	0,18	0,18
$xP = 2K (m^3/h)$	0,02	0,04	0,11	0,19	0,25	0,29	0,32	0,35
Значение $k_{vs} (m^3/h)$	0,02	0,04	0,12	0,21	0,30	0,37	0,45	0,51

ПРИМЕЧАНИЕ: ³ - заводская настройка.

Пример расчета

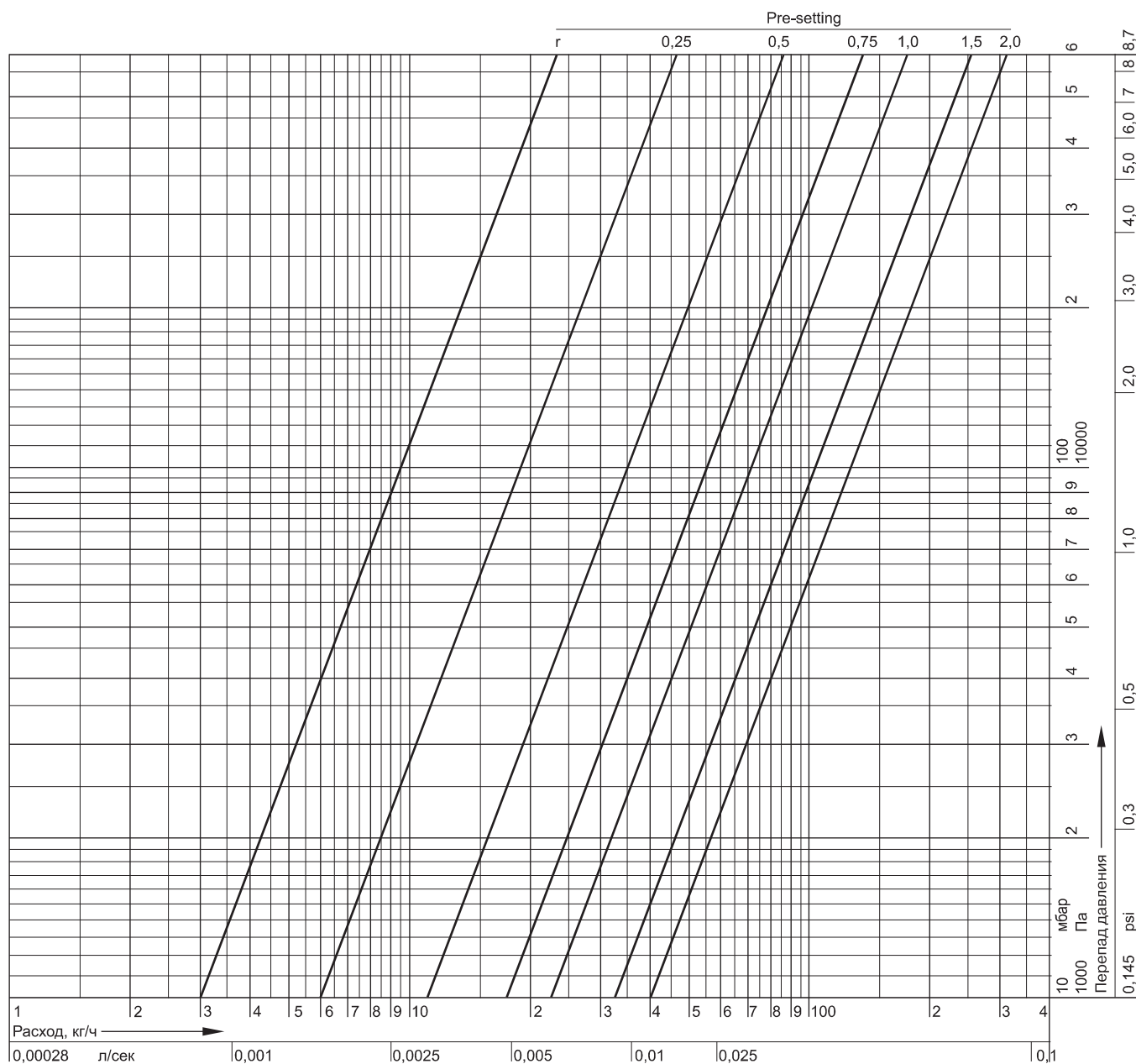
Заданный расход: 75 кг/ч
 Требуется: Предварительная настройка на заданный перепад давления ($\Delta p = 90$ мбар = 9000 Па) при диапазоне гидравлических характеристик $P = 2K$
 Решение: Требуемая потеря давления находится на пересечении линии потока и линии выбранной характеристики клапана $P=2K$
 Результат: Предварительная настройка 5.

V2000SC

клапан типа SC

Предварительно настраиваемый, автоматически самозакрывающийся радиаторный клапан

ДИАГРАММА РАСХОДА



Предварительная настройка	r	1/4	1/2	3/4	1	1 1/2	2
значение k_{vs}	0,03	0,06	0,11	0,17	0,22	0,32	0,40

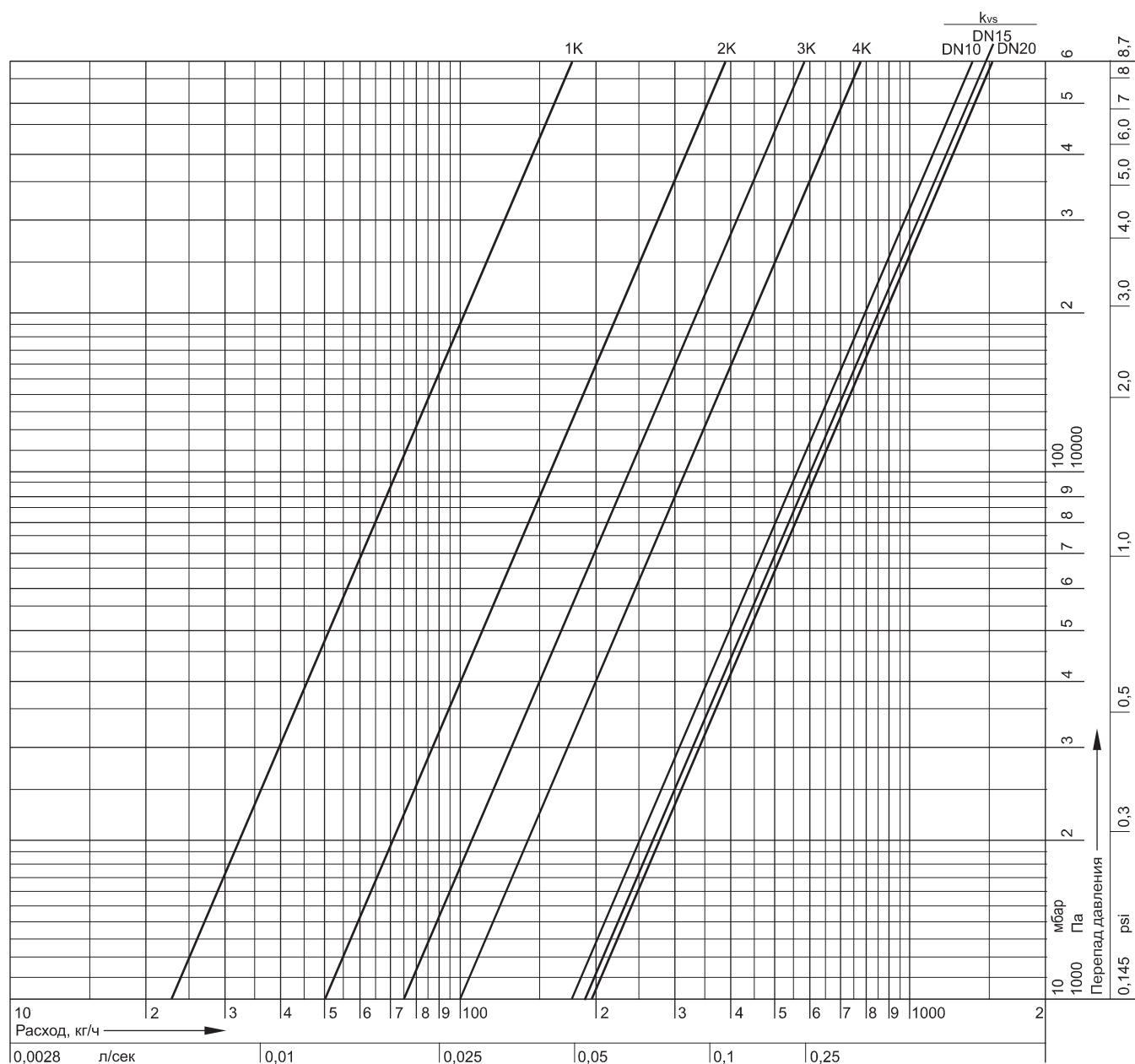
ПРИМЕЧАНИЕ: r - значение утечки при снятом термостате.

V2000SL

клапан типа SL

Радиаторный клапан с ограничением рабочего хода

ДИАГРАММА РАСХОДА



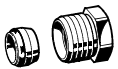
Предварительная настройка	1	2	3	4	5	7	17,5 = открыт = k_{vs}
k_{vs} для DN 10	0,25	0,50	0,70	1,00	1,25	1,50	1,70
k_{vs} для DN 15	0,25	0,50	0,70	1,00	1,25	1,50	1,85
k_{vs} для DN 20	0,25	0,50	0,70	1,00	1,25	1,50	1,95

ПРИМЕЧАНИЕ: Предварительные настройки выше 4-ой могут использоваться только при работе с приводами (работа открыть/закрыть) и не подходят для работы с радиаторными термостатами.

Принадлежности



ТРУБНЫЕ СОЕДИНЕНИЯ

Компрессионное кольцо и гайка

	3/8" x 10 мм	VA620A1010
	3/8" x 12 мм	VA620A1012
	1/2" x 10 мм	VA620A1510
	1/2" x 12 мм	VA620A1512
	1/2" x 14 мм	VA620A1514
	1/2" x 15 мм	VA620A1515
	1/2" x 16 мм	VA620A1516
	3/4" x 18 мм	VA620A2018
	3/4" x 22 мм	VA620A2022

ПРИМЕЧАНИЕ: Для труб из меди и мягкой стали с толщиной стенок 1 мм нужно использовать опорные (поддерживающие) вставки.


Компрессионное кольцо и гайка с опорной вставкой (2 шт.)

	3/8" x 10 мм	VA620A1010
	3/8" x 12 мм	VA620A1012
	1/2" x 10 мм	VA620A1510
	1/2" x 12 мм	VA620A1512
	1/2" x 14 мм	VA620A1514
	1/2" x 15 мм	VA620A1515
	1/2" x 16 мм	VA620A1516
	3/4" x 18 мм	VA620A2018
	3/4" x 22 мм	VA620A2022


АРМАТУРА КЛАПАНА

Общие принадлежности:


Поворотная головка настройки

	с возможностью предварительной настройки и встроенной функцией блокировки	VA2200D001
---	---	------------

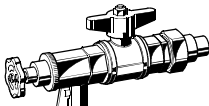
Герметичная крышка- для выключения клапанов на отводном патрубке радиатора

	для клапанов DN 10 (3/8")	VA2202A010
	для клапанов DN15 (1/2")	VA2202A015
	для клапанов DN20 (3/4")	VA2202A020


Уплотнение под герметичную крышку

	для клапанов DN 10 (3/8")	VA5090A010
	для клапанов DN15 (1/2")	VA5090A015
	для клапанов DN20 (3/4")	VA5090A020


Инструмент для замены вставок клапана без опорожнения системы

	для всех размеров	VA8200A001
---	-------------------	------------


Переходная деталь

	Труба 1" > Клапан 1/2"	VA6290A260
	Труба 1 1/4" > Клапан 1/2"	VA6290A280
	Труба 1" > Клапан 3/4"	VA6290A285
	Труба 1 1/4" > Клапан 3/4"	VA6290A305


Хвостовик с резьбой до буртика

	для клапанов DN 10 (3/8")	VA5201A010
	для клапанов DN 15 (1/2")	VA5201A015
	для клапанов DN 20 (3/4")	VA5201A020

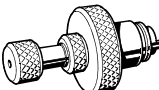
Удлиненный хвостовик

	3/8" x 70 мм (для DN 10), резьба около 50 мм	VA5204A010
	1/2" x 76 мм (для DN 15), резьба около 65 мм	VA5204A015
	3/4" x 70 мм (для DN 20), резьба около 60 мм	VA5204A020

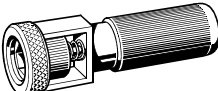
Для клапанов с вставками типа V и FV: Ключ предварительной настройки

	для всех размеров (с регулируемым расходом)	VA8201FV02
--	---	------------


Для клапанов с вставками типа SC: Ключ точной предварительной настройки

	для всех размеров	VA8201SC01
--	-------------------	------------


Ключ предварительной настройки

	для всех размеров	VA8201SC02
--	-------------------	------------

Сменная O-образная вставка

	SC-типа	VA8201SC01
---	---------	------------

Насадной колпачек

	для всех размеров	VA8204A001
---	-------------------	------------

СМЕННЫЕ ВСТАВКИ

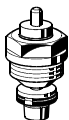
Сменная вставка клапана типа UBГ



UB-типа, без ограничения расхода

VS1200UB01

Сменная вставка клапана типа KV



типа KV-3
типа KV-4
типа KV-5

VS1200K301
VS1200K401
VS1200K501

Сменная вставка клапана типа BB



BB-типа, широкодиапазонного типа

VS1200BB01

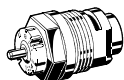
Сменная вставка клапана типа SL



SL-типа, с ограничением хода штока

VS1200SL01

Сменная вставка клапана типа V



V-типа, с настройкой расхода

VS1200VS01

Сменная вставка клапана типа SC



SC-типа, самозакрывающегося типа

VS1200SC01

Сменная вставка клапана типа FV



FV-типа, с точной настройкой расхода

VS1200FS01

ПРИМЕРЫ УСТАНОВКИ

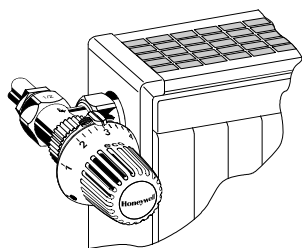


Рис. 6 Угловой

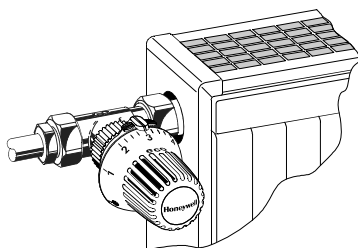


Рис. 7 Прямой

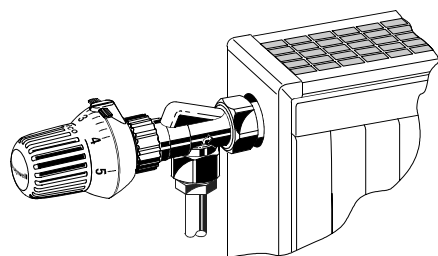


Рис. 8 Осевой

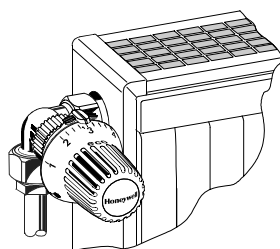


Рис. 9 Угловой торцевой

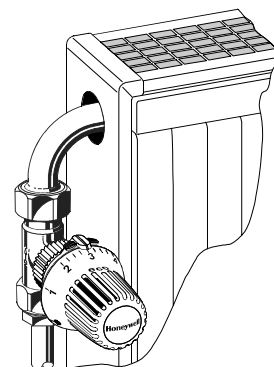
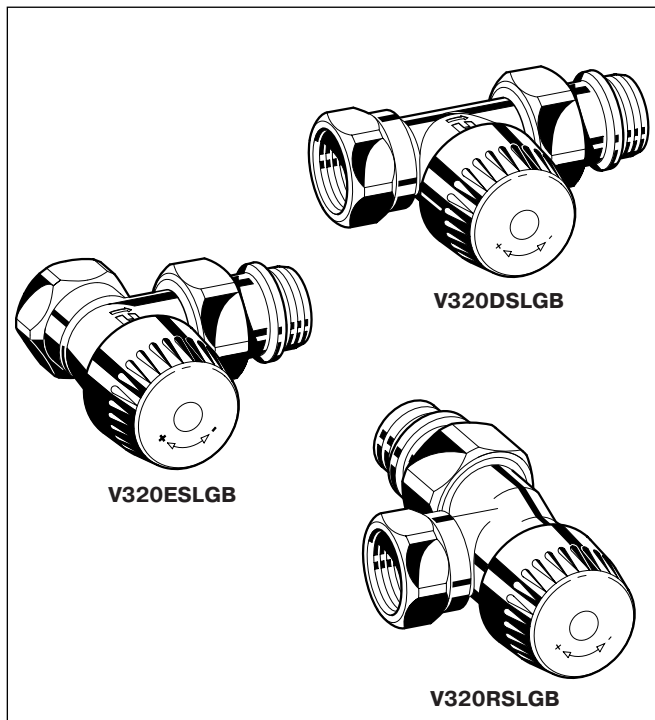


Рис. 10 Прямой с S-коленом

ТЕРМОСТАТИЧЕСКИЙ РАДИАТОРНЫЙ КЛАПАН

СПЕЦИФИКАЦИЯ



КОНСТРУКЦИЯ

Ручной радиаторный клапан состоит из:

- Корпус клапана с PN10, DN10 или 15 с размерами согласно HD 1215 серия F, с внутренним резьбовым соединением соответствующим ISO 228 на входе; внутренним резьбовым соединением с накидной гайкой и радиаторным хвостовиком на выходе. Внутренние резьбовые соединения могут применяться как для резьбового соединения труб, так и для подсоединения медных и стальных труб посредством компрессионных фитингов (см. Принадлежности)
- Настраиваемая вставка клапана (типа SL)
- Маховик.
- Хвостовик и накидная гайка.

МАТЕРИАЛЫ

- Корпус клапана выполнен из горячекованной латуни, никелированный
- Вставка клапана выполнена из латуни с штоком из нержавеющей стали, латунным картриджом и уплотнением из EPDM
- Защитная крышка выполнена из белого пластика
- Накидная гайка из латуни, никелированная
- Радиаторный хвостовик выполнен из латуни, никелированный, кольцевые уплотнения из EPDM

НАЗНАЧЕНИЕ

Термостатические клапаны серии VENUS поставляются с защитной крышкой. Термостатический радиаторный клапан осуществляет индивидуальное регулирование комнатной температуры и таким образом обеспечивает экономию энергии.

Термостатические радиаторные клапана серии VENUS отличаются тихой работой и устанавливаются на подающей трубе радиаторов в 1-но и 2-х трубных системах со средним значением расхода. Клапаны серии VENUS поставляются с защитной крышкой. Для перевода клапана серии VENUS в терморегулируемый клапан, крышка заменяется на радиаторный термостат, например, на Honeywell Thera-4.

ОСОБЕННОСТИ

- Поставляется с защитной крышкой
- Направление потока не имеет значение
- Настройка пропускной способности посредством ограничения рабочего хода
- Для одно- и двух- трубных систем
- Посадочный размер для термостата: M30 x 1.5 мм
- Подсоединение для всех видов труб от DN10 до DN15
- Тихая работа
- Хвостовик с встроенным кольцевым уплотнением

СПЕЦИФИКАЦИЯ

Среда	Горячая вода
Значение pH	8 ... 9,5
Рабочая температура	макс. 120 °C
Рабочее давление	макс. 10 бар
Перепад давления	макс. 0.20 бар (рекомендован для бесшумной работы)
Значение k_{vs}	1,70 (DN10)
	1,85 (DN15)
Резьба соединения корпуса и термостатической головки	M 30 x 1,5
Размер закрытия	11,5 мм

ПРИНЦИП РАБОТЫ

Термостатический клапан осуществляет индивидуальное регулирование комнатной температуры и таким образом экономит энергию.

Поставляется с защитной крышкой. При замене защитной крышки на термостатическую головку регулирование комнатной температуры будет осуществляться в автоматическом режиме.

Управление клапаном производится при помощи термостатического датчика и привода. Комнатный воздух, проходя вокруг датчика, вызывает расширение

вещества чувствительного элемента датчика и с ростом температуры клапан начинает закрываться. И наоборот, при снижении температуры чувствительный элемент сжимается и проход становится больше. Величина открытия прохода и, соответственно, расход горячей воды через клапан изменяется пропорционально изменению температуры на датчике. Клапан пропускает только то количество воды, которое необходимо для поддержания заданной комнатной температуры, установленной на термостате.

РАЗМЕРЫ

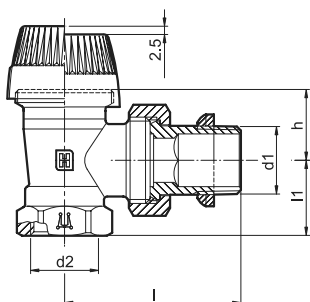


Рис. 1. Угловой с внутренним резьбовым соединением на входе.

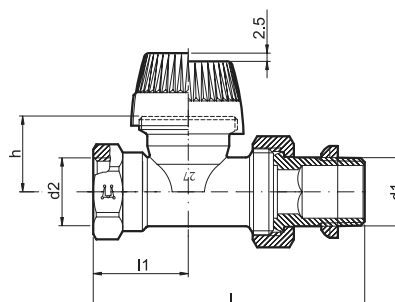


Рис. 2. Прямой с внутренним резьбовым соединением на входе.

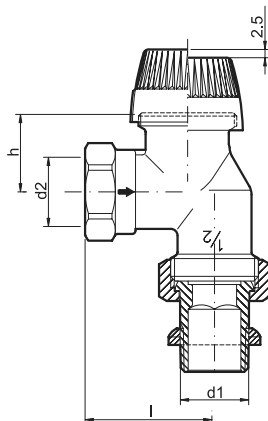


Рис. 3. Обратный угловой с внутренним резьбовым соединением на входе.

ПРИМЕЧАНИЕ: Если не указано другое, то все размеры приведены в мм.

ЗАКАЗНЫЕ НОМЕРА

Таблица 1. Размеры и заказные номера.

Тип корпуса	DN	Значение k_{vs}	ISO 228		l1	l	h	Заказные номера
			d1	d2				
Угловой, с наружной резьбой (рис.1)	10	1,70	Rp 3/8"	Rp 3/8"	20	49	21,5	V320ESLGB10
	15	1,85	Rp 1/2"	Rp 1/2"	23	53	21,5	V320ESLGB15
Прямой, с наружной резьбой (рис.2)	10	1,70	Rp 3/8"	Rp 3/8"	25	75	23	V320DSLGB10
	15	1,85	Rp 1/2"	Rp 1/2"	29	82	23	V320DSLGB15
Обратный угловой (рис.3)	15	1,85	Rp 1/2"	Rp 1/2"	-	38.5	23.5	V320RSLGB15

Настройка пропускной способности

Поверните винт предварительной установки до упора. Отметьте положение бороздки под отвертку в качестве точки отсчета. Поворачивайте против часовой стрелки до появления соответствующего рисунка в шкале перепада давлений.

Рисунок 1 соответствует 1 обороту.
Рисунок 2 соответствует 2 оборотам

Бороздка для отвертки для проведения регулировки настроечного винта



Максимально открытое состояние

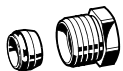
Положение настроечного винта по умолчанию (заводская настройка)

Принадлежности

ТРУБНЫЕ СОЕДИНЕНИЯ

(для наружной резьбы на входе)

Компрессионный фитинг для медных и стальных труб



1/2" x 10 мм	VA620B1510
1/2" x 12 мм	VA620B1512
1/2" x 14 мм	VA620B1514
1/2" x 15 мм	VA620B1515

ЗАПАСНЫЕ ЧАСТИ

Сменная вставка клапана



VS1200SLGB01

Сменный маховик (10 штук)



H100-1/2A

Герметичная крышка



для заперения клапанов на выходе радиатора

VA2202A010
VA2202A015

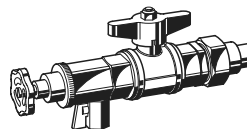
Уплотнительное кольцо



для герметичной крышки

VA5090A010
VA5090A015

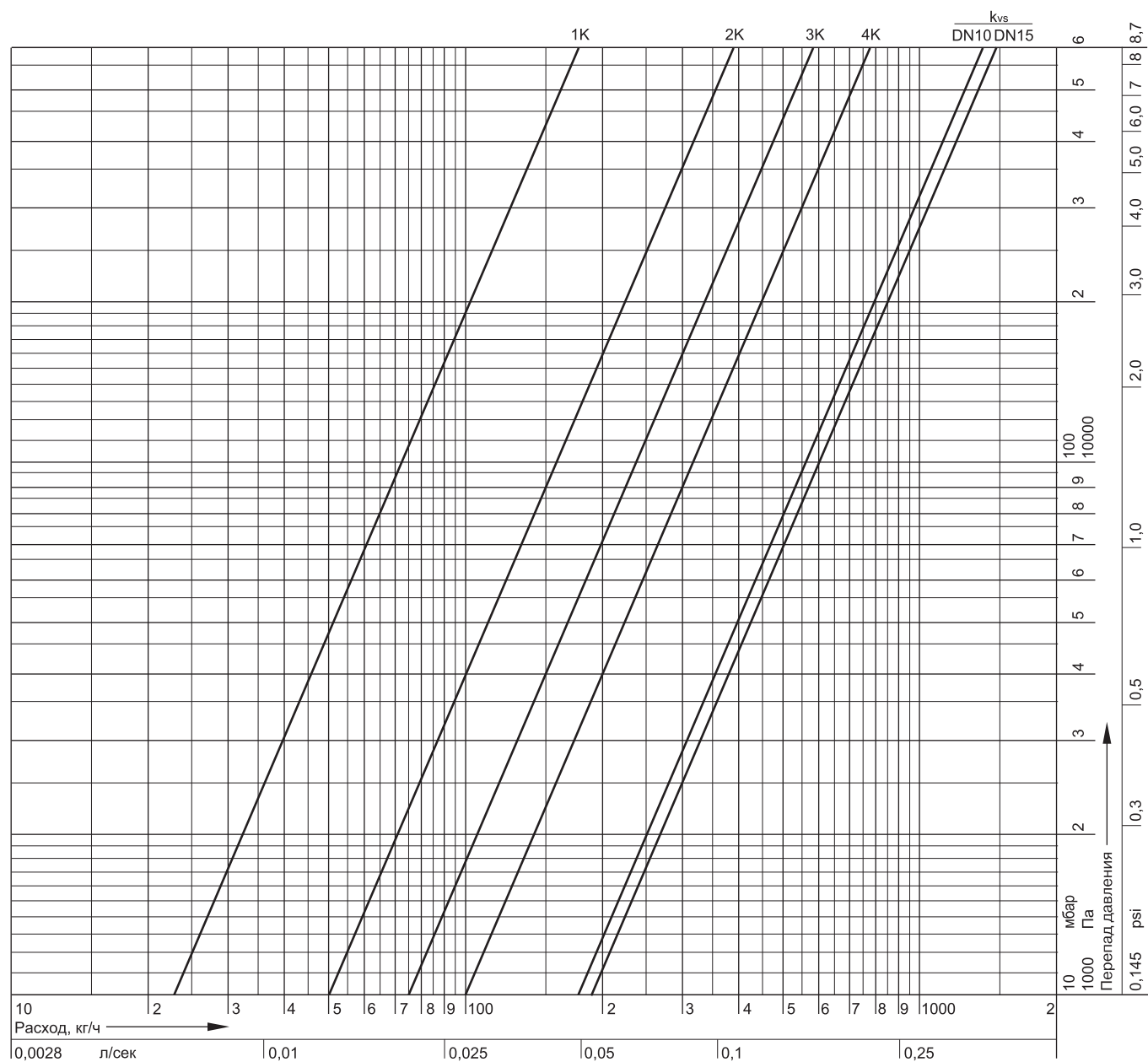
Специальный инструмент



для замены вставок клапанов без опорожнения системы

VA8200A001

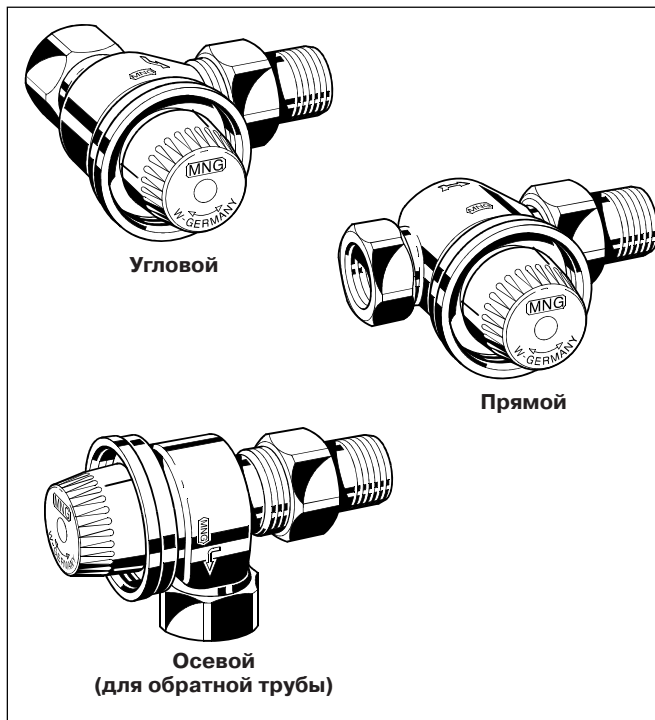
ДИАГРАММА РАСХОДА



P-band	1	2	3	4	5	7	17,5=открыт =k _{vs}
значение k _{vs} для DN10	0,25	0,50	0,70	1,00	1,25	1,50	1,70
значение k _{vs} для DN15	0,25	0,50	0,70	1,00	1,25	1,50	1,85

Радиаторный клапан высокой пропускной способности для гравитационных одноструйных систем

СПЕЦИФИКАЦИЯ



КОНСТРУКЦИЯ

- Корпус клапана с PN10, DN10, 15 или 20: с внутренним резьбовым соединением, соответствующим стандарту DIN 2999 (ISO 7) на входе и внешним резьбовым соединением с накидной гайкой и радиаторным патрубком на выходе (Евро-конус). На выходе резьба под DN 15 и DN 20, а также для соединения с медными трубами или трубами из прецизионной стали (параметры компрессионных колец см. в "Принадлежности");
- Вставка клапана;
- Защитный колпачек;
- Патрубок и накидная гайка.

МАТЕРИАЛЫ

- Корпуса прямых/угловых по DIN, прямых с изогнутым патрубком, осевых (обратка) и прямых (обратка) клапанов: никелированная красная бронза.
- Корпуса компактных прямых/угловых, прямых/угловых по NF, угловых торцевых и осевых клапанов: никелированная горячекованная бронза.
- Вставки клапанов изготовлены из бронзы с уплотнительными кольцами из EPDM резины, мягкими уплотнениями и штоком из нержавеющей стали.
- Защитный колпачек из черного пластика.
- Соединительная гайка из никелированной бронзы, патрубок из бронзы.

НАЗНАЧЕНИЕ

Термостатические радиаторные клапаны осуществляют индивидуальное регулирование температуры в помещениях, обеспечивая тем самым экономию энергии.

Термостатические радиаторные клапаны типа Н отличаются бесшумностью работы и предназначены для установки на радиаторы в 2-х трубных системах отопления с высоким расходом теплоносителя или в 1-но трубных системах.

Термостатические радиаторные клапаны типа Н подходят для всех радиаторных термостатов с посадочной резьбой M30 x 1,5 и закрытым размером 11,5.

ОСОБЕННОСТИ

- Для систем отопления с высоким значением величины расхода
- Может устанавливаться на подающей или в осевой клапана, на обратной трубе
- Может работать при смене направления потока (но при этом макс. перепад давления будет ниже)
- Бесшумная работа
- Стандартное соединение с термостатом M30x1.5
- Замену вставки клапана можно производить в процессе работы системы без опорожнения системы
- Возвратная пружина не находится в воде
- С белым защитным колпачком

ТЕХНИЧЕСКИЕ ХАРАКТЕРИСТИКИ

Среда	Вода
РН	8 ... 9,5
Рабочая температура	макс. 130 °С
Рабочее давление	макс. 10 бар
Максимальный перепад давления	0.3 бар
	(Для обеспечения бесшумной работы рекомендуется максимум 0.01 бар)
Значение k_{vs}	Угловой, DN15 5,0 (5,85)
	Угловой, DN20+25 7,0 (8,19)
	Прямой, DN15 3,5 (4,10)
	Прямой, DN20+25 5,0 (5,85)
	Осевой 5,0 (5,85)
Резьба соединения корпуса и термостатической головки	M 30 x 1,5
Размер закрытия	11,5 мм
Рабочий ход	2,5 мм

ПРИНЦИП РАБОТЫ

Термостатические Радиаторные Клапаны (ТРК) позволяют осуществлять индивидуальное регулирование температуры в помещениях и таким образом экономить энергоресурсы. Работой ТРК управляет радиаторный термостат. Комнатный воздух, проходя вокруг чувствительного элемента радиаторного термостата, вызывает изменение объема капсулы с чувствительным

элементом, которое воздействует на шток клапана и таким образом ТРК закрывается. При спаде температуры, чувствительный элемент сжимается, а возвратная пружина вновь открывает клапан. Благодаря этому в радиатор может затекать только то количество воды, которое необходимо для обеспечения заданной радиаторным термостатом температуры.

РАЗМЕРЫ И ЗАКАЗНЫЕ НОМЕРА



Рис. 1. Угловой.

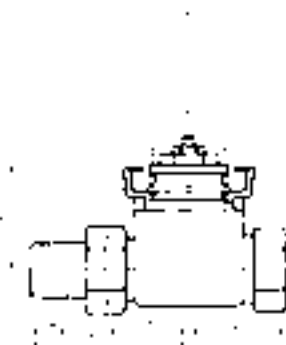


Рис. 2. Прямой.

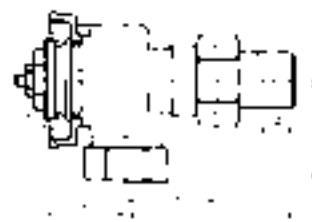


Рис. 3. Осевой.

Таблица 1. Размеры и заказные номера.

Тип корпуса	DN	Значение k_{vs}	Соеди-не ние	h	l1	l2	l3	l4	Заказные номера
Угловые по DIN (рис. 1)	15	5,0	Rp 1/2"	39,5	31,0	36,5	59,0	13,2	V2050EH015
	20	7,0	Rp 3/4"	39,5	34,5	40,5	66,5	14,5	V2050EH020
	25	7,0	Rp 1"	40,0	42,0	48,0	75,0	16,8	V2050EH025
Прямые по DIN (рис. 2)	15	3,5	Rp 1/2"	30,5	30	32	60	13,2	V2050DH015
	20	5,0	Rp 3/4"	32,0	34,0	36,0	68,0	14,5	V2050DH020
	25	5,0	Rp 1"	32,0	37,5	41,5	74,5	16,8	V2050DH025
Осевые (рис. 3)	15	5,0	Rp 1/2"	30,5	37,0	30,0	58,0	13,2	V2050HH015
	20	5,0	Rp 3/4"	32,0	40,0	34,0	66,0	14,5	V2050HH020

ПРИМЕЧАНИЕ: Все размеры указаны в миллиметрах если не указано другое.

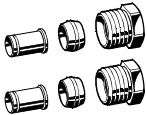
Принадлежности

Компрессионный фитинг для медных и стальных труб



1/2" x 12 мм	VA620A1512
1/2" x 14 мм	VA620A1514
1/2" x 15 мм	VA620A1515
1/2" x 16 мм	VA620A1516
3/4" x 18 мм	VA620A2018
3/4" x 22 мм	VA620A2022

Компрессионный фитинг с опорной втулкой (каждая деталь по 2 штуки) для медных труб и труб из мягкой стали



1/2" x 15 мм	VA621A1515
1/2" x 16 мм	VA621A1516
3/4" x 18 мм	VA621A2018

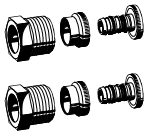
ПРИМЕЧАНИЕ: Для медных труб и труб из мягкой стали необходимо использовать опорные втулки (толщина стенок 1 мм).

Компрессионный фитинг с опорной втулкой для труб из композиционного материала



1/2" x 14 мм	VA622A1514
1/2" x 16 мм	VA622A1516

Компрессионный фитинг с опорной втулкой для труб из композиционного материала (каждая деталь по 2 штуки)



1/2" x 14 мм	VA622B1514
1/2" x 16 мм	VA622B1516

Переходная муфта



1" труба > 1/2" клапан	VA6290A260
1 1/4" труба > 1/2" клапан	VA6290A280
1" труба > 3/4" клапан	VA6290A285
1 1/4" труба > 3/4" клапан	VA6290A305

Патрубок с резьбой



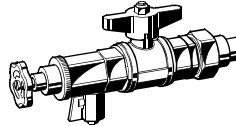
Для клапанов 1/2"	VA5201A015
Для клапанов 3/4"	VA5201A020
Для клапанов 1"	VA5201A025

Длинный патрубок



1/2" x 76 мм, Длина резьбы ≈ 65 мм	VA5204A015
3/4" x 70 мм, Длина резьбы ≈ 60 мм	VA5204A020

Приспособление для смены вставок клапанов без спуска воды из системы



VA8200A002

Изолирующий колпачок для работы в тяжелых условиях



Для клапанов 1/2"	VA2202A015
Для клапанов 3/4"	VA2202A020

Уплотняющая прокладка изолирующего колпачка для работы в тяжелых условиях



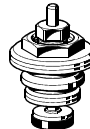
Для клапанов 1/2"	VA5090A015
Для клапанов 3/4"	VA5090A020

Колпачок для ручного регулирования



С возможностью предварительной настройки и со встроенным устройством блокировки	VA2200D001
---	------------

Сменная вставка клапана



Тип Н	VS1200H020
-------	------------

ДИАГРАММА РАСХОДА

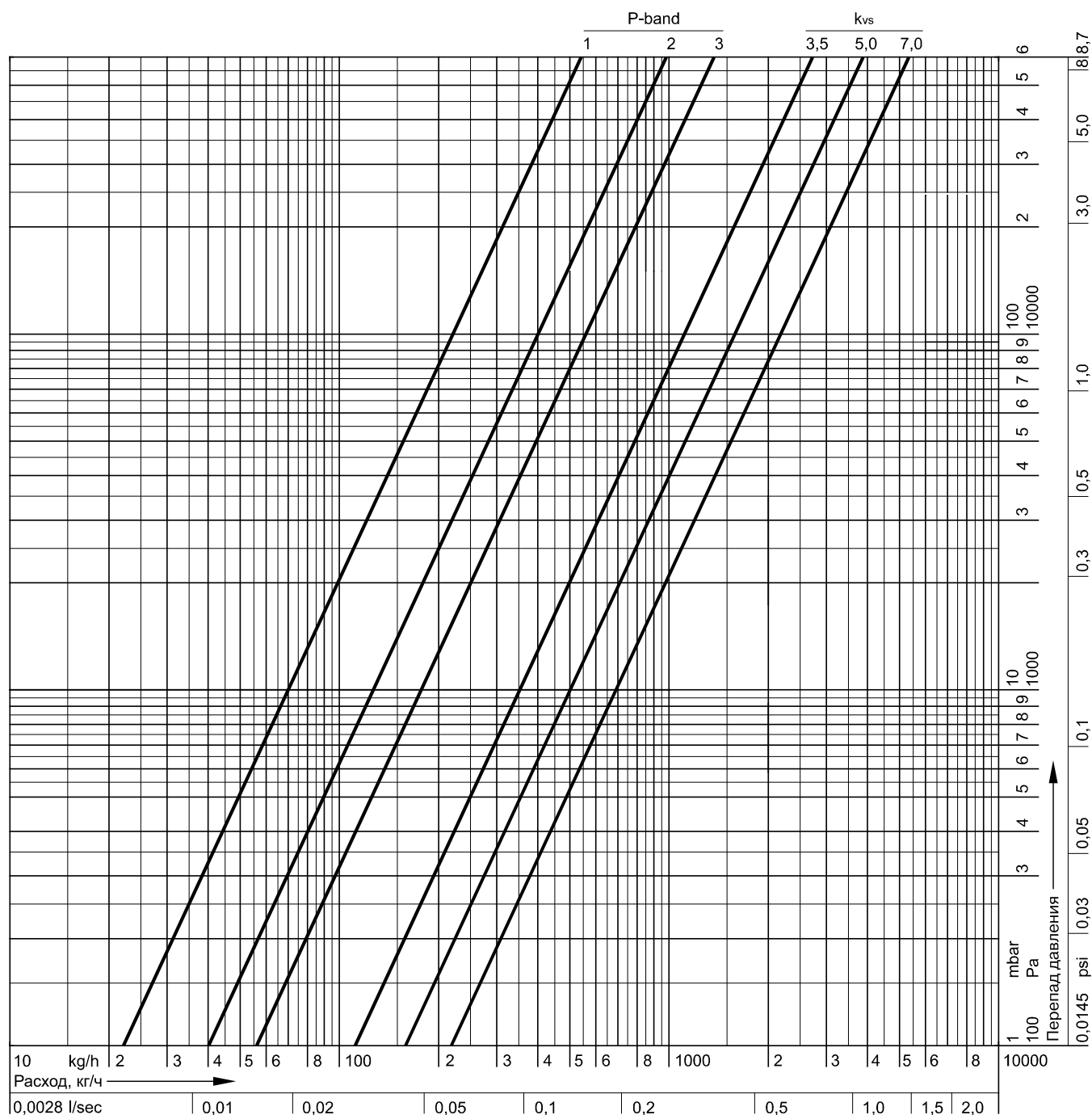


Табл. 3. Значения k_{vs}

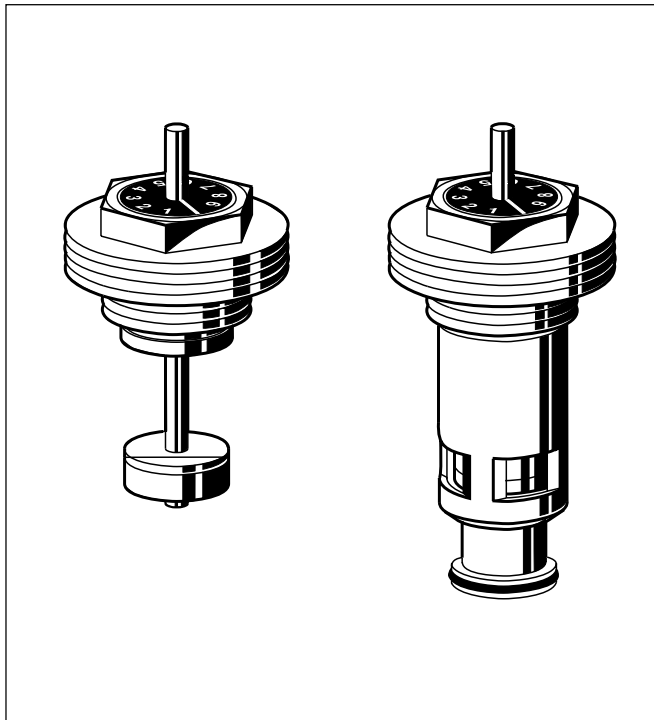
Тип корпуса	DN	Полоса пропускания					Значение k_{vs}
		1K	2K	3K	5K	7K	
Угловой, осевой	15	0,7	1,25	1,8	3,0	3,5 (4,10)	5,0
	20, 25	0,7	1,25	1,8	3,0	4,3 (5,03)	7,0
Прямой	15	0,7	1,25	1,8	2,5	3,0 (3,51)	3,5
	20, 25	0,7	1,25	1,8	2,7	3,7 (4,33)	5,0

РАДИАТОРНЫЕ ВСТАВКИ

типа S и N

ДЛЯ СТАЛЬНЫХ ПАНЕЛЬНЫХ КОМПАКТНЫХ РАДИАТОРОВ

СПЕЦИФИКАЦИЯ



КОНСТРУКЦИЯ

Вставки клапана состоят из:

- Корпуса со шкалой предварительной настройки и плоским клапаном
- Вставка клапана типа S оборудована дополнительной втулкой

МАТЕРИАЛЫ

- Корпус из латуни
- Шток из нержавеющей стали
- Плоская вставка с уплотнительным кольцом из EPDM
- Кольцевые уплотнения из EPDM
- Шкала предварительной настройки из черного пластика

ОСОБЕННОСТИ

- Предлагаются модели типа N и типа S с дополнительной втулкой
- Оборудованы плоским клапаном и предназначены для использования в одно- или двухтрубных системах отопления
- Ограничение хода с помощью встроенного невыступающего ограничителя.
- Предварительная регулировка клапана может быть выполнена с помощью обычной отвертки
- Имеют двойное кольцевое уплотнение штока и не требуют обслуживания
- Обеспечивают бесшумное функционирование

НАЗНАЧЕНИЕ

Вставки клапанов устанавливаются в стальные панельные компактные радиаторы со встроенной арматурой (резьба G1/2") или предлагаются в качестве комплектующих деталей для компактных радиаторов с 2-х или 6-ти точечным соединением.

Вставки клапанов Honeywell подходят для всех термостатических головок и приводов Honeywell с присоединительной резьбой M30x1.5 и ходом закрытия 11.5 мм.

ТЕХНИЧЕСКИЕ ХАРАКТЕРИСТИКИ

Среда	Горячая вода до 130 °C
Значение pH	8 - 9.5
Рабочая температура	макс. 130 °C
Рабочее давление	макс. 10 бар
Перепад давления	макс. 1.0 бар
	Рекомендованный макс. перепад давления для обеспечения бесшумной работы 0.2 бар
Значение k_{vs}	1.50 (вставка клапана типа N) 1.10 (вставка клапана типа S)
Резьба подсоединения термостата	M 30 x 1,5
Ход закрытия	11,5 мм
Рабочий ход	Макс. 2,5 мм, зависит от предварительной настройки ограничителя хода

ПРИНЦИП РАБОТЫ

Термостатические радиаторные клапаны (TRV) позволяют регулировать температуру в отдельных помещениях, способствуя тем самым сбережению энергии.

Клапаны управляются термостатом (термоголовкой). Воздух из помещения проходит через датчик термостата, вызывая при повышении температуры расширение вещества, заполняющего датчик, при этом клапан начинает закрываться. И, наоборот, при понижении температуры вещество, заполняющее датчик, уменьшается в объеме, что приводит в свою очередь к открытию клапана. Размер отверстия, через которое проходит вода, изменяется пропорционально температуре датчика. Клапан позволяет проходить в радиатор только такому объему воды, который требуется для поддержания в помещении температуры, значение которой установлено на термостате.

РАЗМЕРЫ

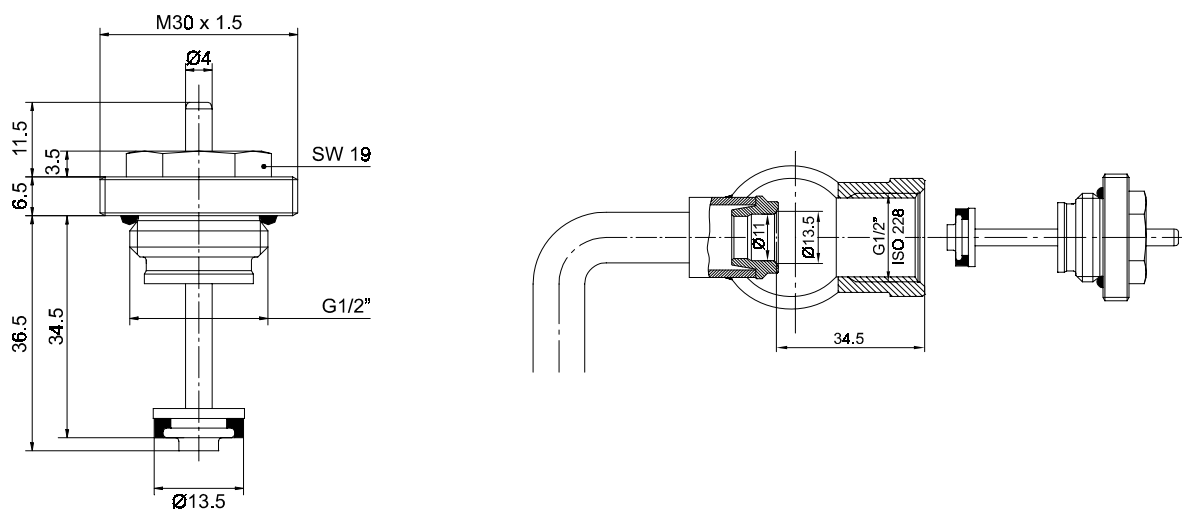


Рис. 1. Вставка клапана типа N

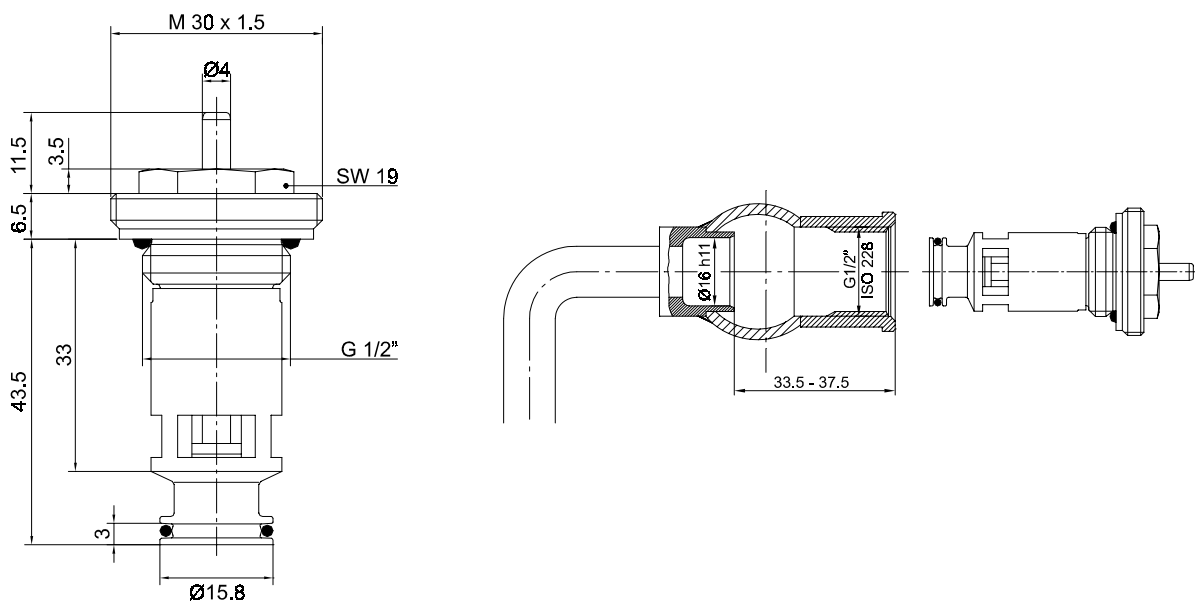


Рис.2. Вставка клапана типа S

ИНФОРМАЦИЯ ДЛЯ ЗАКАЗА

Тип	Резьба подсоединения термостата	Ход закрытия	Значение k_{vs}	№ по системе заказа.
Вставка клапана типа N	M30 x 1.5	11.5 мм	1.50	V200NCUB15
Вставка клапана типа S	M30 x 1.5	11.5 мм	1.10	V200SCUB15

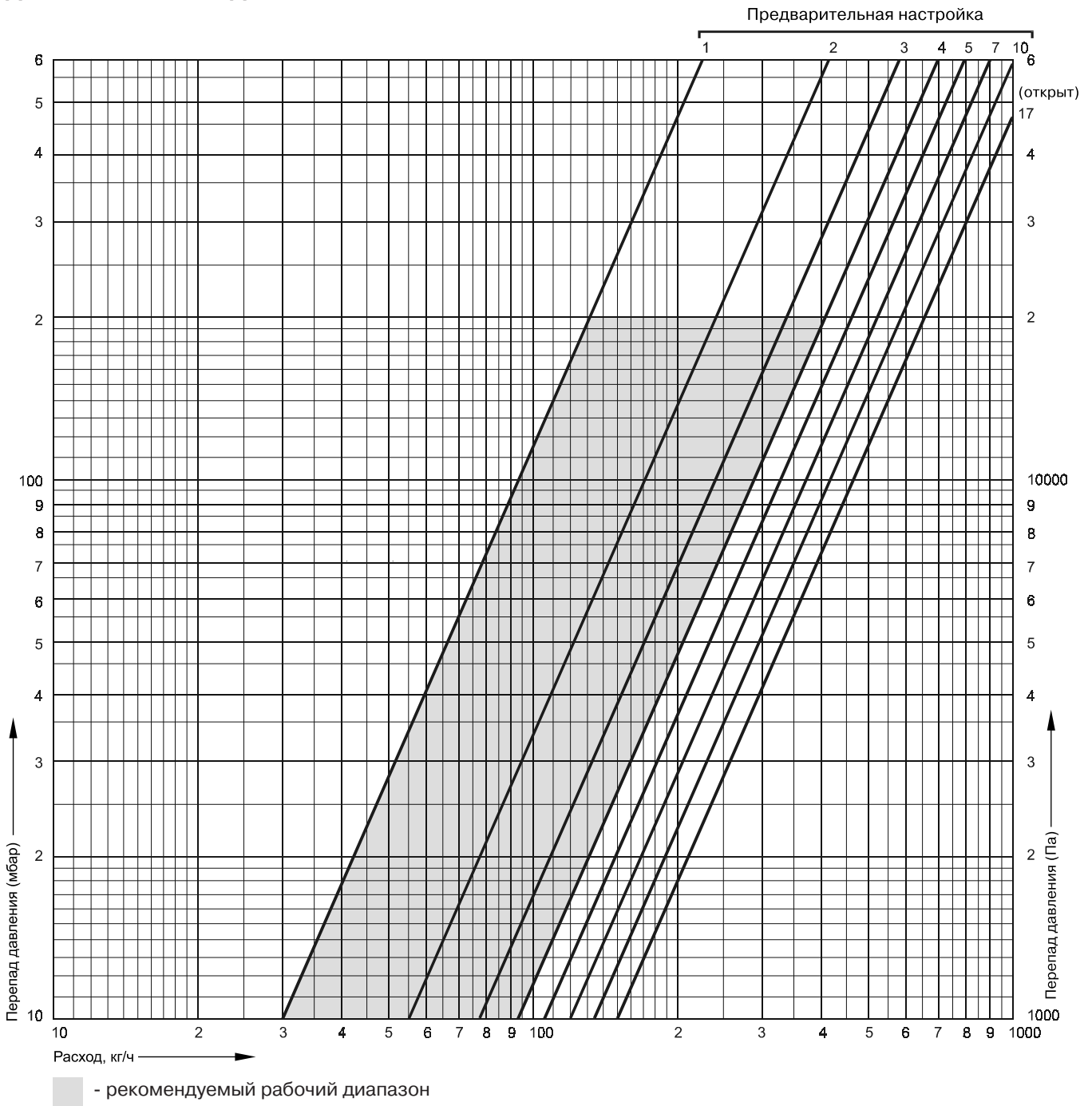
Предварительная настройка вставки клапана

Вставки клапанов Honeywell поставляются в полностью открытом положении.

- Поверните черное кольцо предварительной настройки направо, насколько это возможно.
- Отметьте маркером положение шлица под отвертку (= ноль).
- Определите по диаграмме расхода нужное значение предварительной настройки.

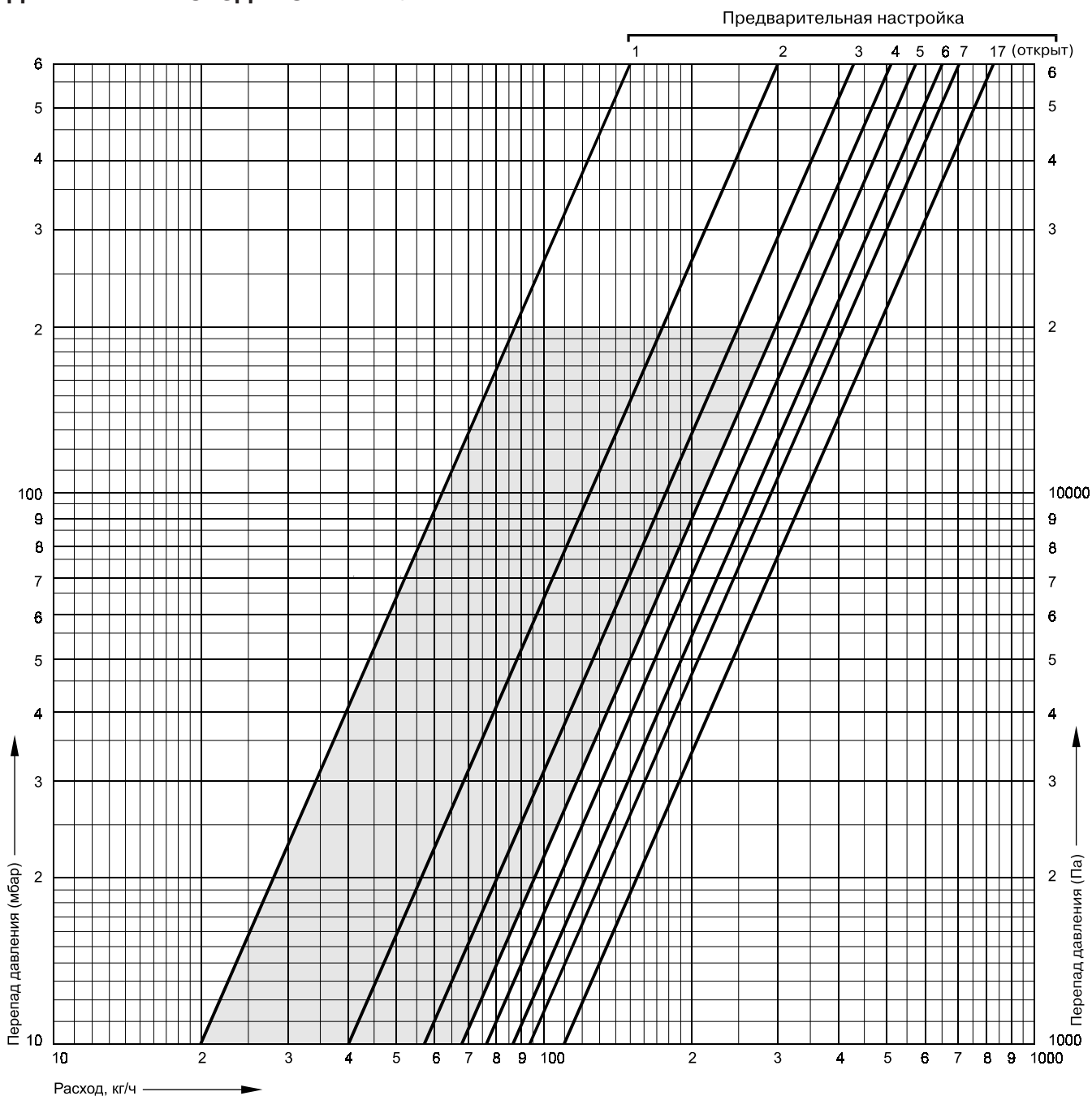
- Поверните черное кольцо предварительной настройки в определенное по диаграмме положение. Значение масштабного коэффициента равно значению предварительной настройки. Один полный поворот эквивалентен значению предварительной настройки 10.
- Теперь клапан предварительно настроен, и можно приступать к установке термостата.

ДИАГРАММА РАСХОДА ВСТАВКИ КЛАПАНА ТИПА N



Предварительная настройка	1	2	3	4	5	7	10	17 = открыт
Значение k_v	0.30	0.55	0.77	0.93	1.05	1.20	1.33	$k_{vS} = 1.50$

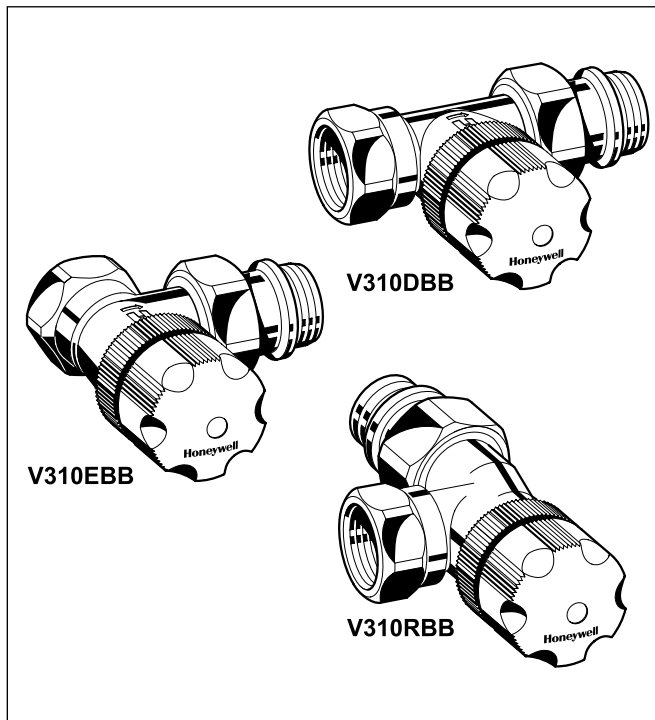
ДИАГРАММА РАСХОДА ВСТАВКИ КЛАПАНА ТИПА N



Предварительная настройка	1	2	3	4	5	7	10	17 = открыт
Значение k_v	0.20	0.40	0.57	0.68	0.76	0.86	0.94	$k_{vS} = 1.10$

Ручной радиаторный клапан с внутренним резьбовым соединением

СПЕЦИФИКАЦИЯ



КОНСТРУКЦИЯ

Ручной радиаторный клапан состоит из:

- Корпус клапана с PN10, DN10 или DN15 с размерами согласно HD 1215 серия F, с внутренним резьбовым соединением соответствующим ISO 228 на входе; внутренним резьбовым соединением с накидной гайкой и радиаторным хвостовиком на выходе. Внутренние резьбовые соединения могут применяться как для резьбового соединения труб, так и для подсоединения медных и стальных труб посредством компрессионных фитингов (см. Принадлежности)
- Универсальная вставка клапана
- Маховик.
- Хвостовик и накидная гайка.

МАТЕРИАЛЫ

- Корпус клапана выполнен из горячекованной латуни, никелированный
- Вставка клапана выполнена из латуни с штоком из нержавеющей стали, латунным картриджом и уплотнением из EPDM
- Маховик выполнен из белого пластика
- Накидная гайка из латуни, никелированная
- Радиаторный хвостовик выполнен из латуни, никелированный, кольцевые уплотнения из EPDM

НАЗНАЧЕНИЕ

Термостатические клапаны серии VENUS являются термостатическими клапанами, поставляемыми с маховиком для ручного регулирования расхода. Термостатический радиаторный клапан осуществляет индивидуальное регулирование комнатной температуры и таким образом обеспечивает экономию энергии. Термостатические радиаторные клапаны серии VENUS отличаются тихой работой и устанавливаются на подающей трубе радиаторов в 2-х трубных системах со средним значением расхода. Клапаны серии VENUS поставляется с полностью работоспособным маховиком для ручного регулирования расхода через клапан. Для перевода клапана серии VENUS в термостатически управляемый клапан, маховик заменяется на радиаторный термостат, например, на Honeywell Thera-4.

ОСОБЕННОСТИ

- Поставляется с полностью рабочим ручным маховиком
- Легко переделывается в терморегулирующий клапан посредством замены ручного маховика радиаторным термостатом
- Универсальная вставка (типа ВВ) для среднего расхода
- Посадочный размер для термостата: M30 x 1.5 мм
- Подсоединение для всех видов труб от DN10 до DN15
- Тихая работа
- Хвостовик с встроенным кольцевым уплотнением

ТЕХНИЧЕСКИЕ ХАРАКТЕРИСТИКИ

Среда	Горячая вода
Значение pH	8 ... 9,5
Рабочая температура	макс. 120°С
Рабочее давление	макс. 10 бар
Перепад давления	макс. 0.20 бар (рекомендован для бесшумной работы)
Значение k_{vs}	1,62 (прямой)
	1,47 (угловой)
Резьба соединения корпуса и термостатической головки	M 30 x 1,5
Размер закрытия	11,5 мм

ПРИНЦИП РАБОТЫ

Термостатический клапан осуществляет индивидуальное регулирование комнатной температуры и таким образом экономит энергию.

Поставляется с маховиком для ручного регулирования комнатной температуры. При замене ручного маховика на термостатическую головку регулирование комнатной температуры будет осуществляться в автоматическом режиме.

Управление клапаном производится при помощи термостатического датчика и привода. Комнатный воздух, проходя вокруг датчика, вызывает расширение

вещества чувствительного элемента датчика и с ростом температуры клапан начинает закрываться. И наоборот, при снижении температуры чувствительный элемент сжимается и проход становится больше. Величина открытия прохода и, соответственно, расход горячей воды через клапан изменяется пропорционально изменению температуры на датчике. Клапан пропускает только то количество воды, которое необходимо для поддержания заданной комнатной температуры, установленной на термостате.

РАЗМЕРЫ

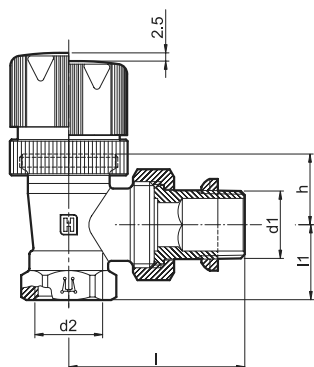


Рис. 1. Угловой с внутренним резьбовым соединением на входе.

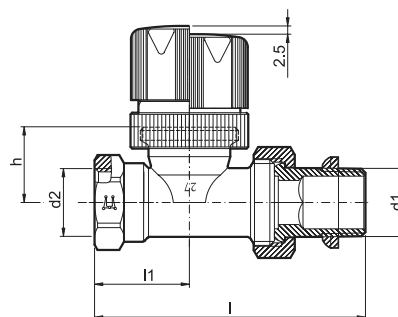


Рис. 2. Прямой с внутренним резьбовым соединением на входе.

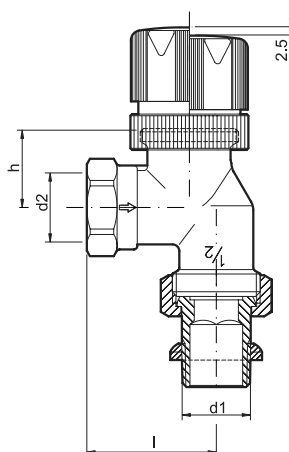


Рис. 3. Обратный угловой с внутренним резьбовым соединением на входе.

ПРИМЕЧАНИЕ: Если не указано другое, то все размеры приведены в мм.

ЗАКАЗНЫЕ НОМЕРА

Таблица 1. Размеры и заказные номера.

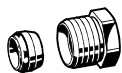
Тип корпуса	DN	Значение k_{vs}	ISO 228		l1	l	h	Заказные номера
			d1	d2				
Угловые, внутренняя резьба (рис.1)	10	1,62	Rp 3/8"	Rp 3/8"	20	49	21,5	V310EBB10
	15	1,62	Rp 1/2"	Rp 1/2"	23	53	21,5	V310EBB15
Прямые внутренняя резьба (рис.2)	10	1,47	Rp 3/8"	Rp 3/8"	25	75	23	V310DBB10
	15	1,47	Rp 1/2"	Rp 1/2"	29	82	23	V310DBB15
Обратный угловой (рис.3)	15	1,47	Rp 1/2"	Rp 1/2"	-	38.5	23.5	V310RBB15

Принадлежности

ТРУБНЫЕ СОЕДИНЕНИЯ

(для наружной резьбы на входе)

Компрессионный фитинг для медных и стальных труб



1/2" x 10 мм	VA620B1510
1/2" x 12 мм	VA620B1512
1/2" x 14 мм	VA620B1514
1/2" x 15 мм	VA620B1515

ЗАПАСНЫЕ ЧАСТИ

Сменная вставка клапана



VS1200BB01

Сменный маховик (10 штук)



H100-1/2A

Герметичная крышка



для запираания клапанов
на выходе радиатора

VA2202A010
VA2202A015

Уплотнительное кольцо



для герметичной крышки

VA5090A010
VA5090A015

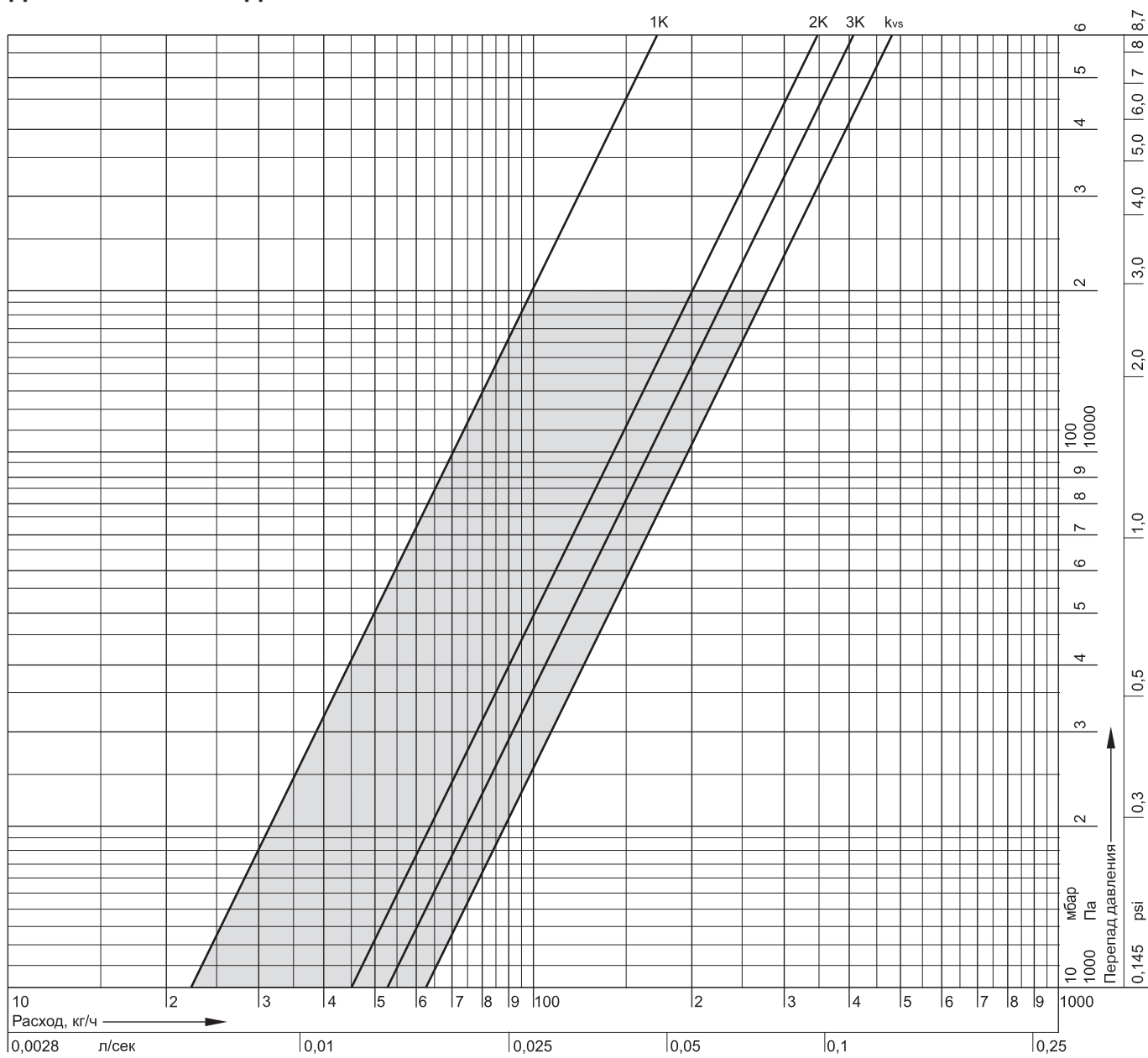
Специальный инструмент



для замены вставок
клапанов без
опорожнения системы

VA8200A001

ДИАГРАММА РАСХОДА



Рекомендуемый рабочий диапазон.

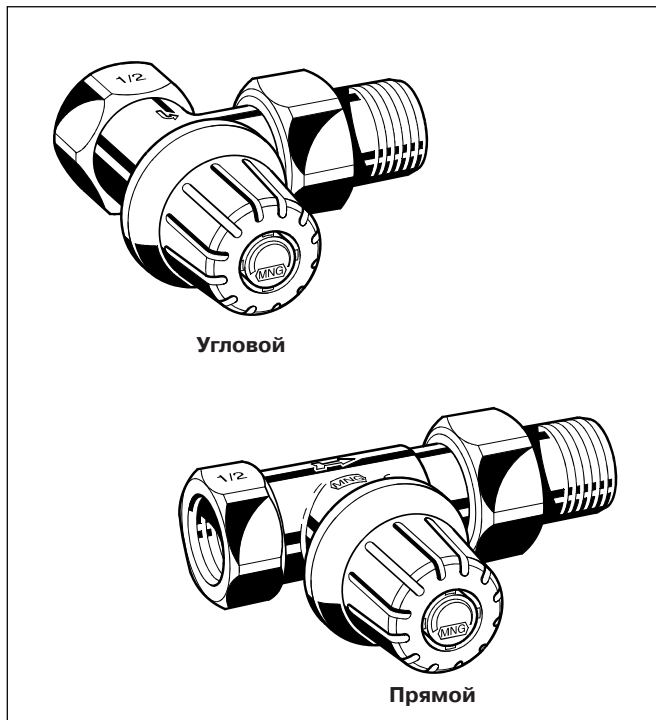
P-band	1K	3K	3K	открыт= k_{vs}
значение k_{vs}	0,22	0,45	0,52	0,62

V2605, V2606

Mira-3

Предварительно настраиваемый ручной радиаторный клапан

СПЕЦИФИКАЦИЯ



НАЗНАЧЕНИЕ

Клапан Mira-3 - это предварительно настраиваемый ручной радиаторный клапан устанавливаемый на подаче радиаторов или теплообменников для систем водяного отопления. Регулирование температуры помещения производится путем открытия или закрытия клапана вручную.

ОСОБЕННОСТИ

- Может быть переделан в термостатический радиаторный клапан как при установке так и во время работы.
- Точная предварительная настройка ограничением рабочего хода штока.
- Прочный коррозионно-стойкий корпус клапана с хорошими свойствами по потоку и шумности.
- Не требующие обслуживания уплотнения штока.
- Корпус клапана с размерами согласно HD1215, ч.2, раздел 'D'.
- Подсоединение ко всем типам трубопроводов в диапазоне размеров диаметра DN от 10 до 20
- Не поднимающийся во время рабочего хода шток клапана.

КОНСТРУКЦИЯ

Ручной клапан состоит из:

- Корпуса клапана с PN10, DN10, 15 или 20:
 - с внутренним резьбовым соединением, соответствующим стандарту DIN 2999 (ISO 7), подходящим для трубных резьбовых соединений, а также для соединения с медными трубами или трубами из прецизионной стали на входе (параметры компрессионных колец в подразделе "Принадлежности")
 - с внешним резьбовым соединением с накидной гайкой и радиаторным патрубком на выходе
 - размеры согласно HD1215, ч.2, тип D;
- Вставка клапана
- Ручной маховик.

МАТЕРИАЛЫ

- Корпус клапана из никелированной красной бронзы.
- Вставка клапана изготовлены из бронзы с уплотнительными кольцами из EPDM резины.
- Ручной маховик из белого пластика.
- Патрубок с резьбой и соединительная гайка из бронзы (по желанию - из никелированной бронзы).

ТЕХНИЧЕСКИЕ ХАРАКТЕРИСТИКИ

Среда	Вода с качеством VDI 2035
Значение pH	8 ... 9,5
Рабочая температура	макс. 130°C
Рабочее давление	макс. 10 бар
Максимальный перепад давления	1.0 бар (Для обеспечения бесшумной работы рекомендуется максимум 0.2 бар)
Значение k_{vs}	Угловой, DN10 1,50
	Угловой, DN15 1,95
	Угловой, DN20 2,45
	Прямой, DN10 1,30
	Прямой, DN15 1,70
	Прямой, DN20 2,20
Резьба соединения корпуса и головки	M 30 x 1,5

ПРИНЦИП РАБОТЫ

Предварительно настраиваемый ручной радиаторный клапан Mira-3 поставляется в полностью открытом положении. Предварительная настройка выполняется прежде, чем будет установлен ручной кран, с помощью ключа точной настройки (смотрите раздел "Комплекующие детали") или с помощью доступного в открытой продаже внутреннего шестигранного ключа.

При вращении установочного винта регулировочного клапана поршень поднимается с седла. Таким образом, в зависимости от количества поворотов штока изменяется размер отверстия, предназначенного для прохождения воды. Зависимость между количеством поворотов и расходом приведена далее на диаграмме расхода.

РАЗМЕРЫ И ЗАКАЗНЫЕ НОМЕРА

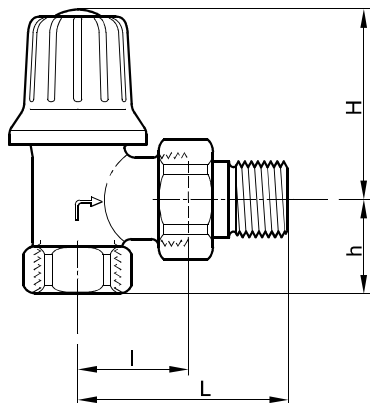


Рис. 1. Угловой.

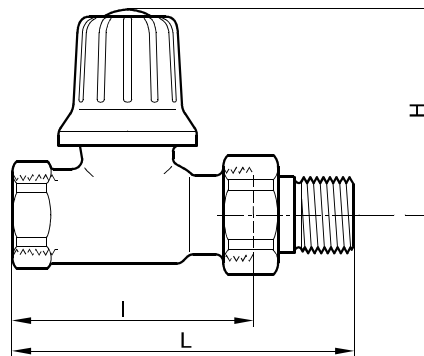


Рис. 2. Прямой.

Таблица 1. Размеры и заказные номера.


Тип корпуса	DN	Значение k_{vs}	Соединение	I_1	I_2	I_3	I_4	Заказные номера
Угловые (рис.1)	10	1,50	Rp 3/8"	-	-	26	52	V2605E0010
	15	1,95	Rp 1/2"	-	-	29	58	V2605E0015
	20	2,45	Rp 3/4"	-	-	34	66	V2605E0020
Прямые (рис.2)	10	1,30	Rp 3/8"	59	85	-	-	V2605D0010
	15	1,70	Rp 1/2"	66	95	-	-	V2605D0015
	20	2,20	Rp 3/4"	74	106	-	-	V2605D0020

ПРИМЕЧАНИЕ: Все размеры указаны в миллиметрах если не указано другое.

Принадлежности



ТРУБНЫЕ СОЕДИНЕНИЯ

Компрессионное кольцо и гайка для труб из меди и мягкой стали

	3/8" x 10 мм	VA620A1010
	3/8" x 12 мм	VA620A1012
	1/2" x 10 мм	VA620A1510
	1/2" x 12 мм	VA620A1512
	1/2" x 14 мм	VA620A1514
	1/2" x 15 мм	VA620A1515
	1/2" x 16 мм	VA620A1516
	3/4" x 18 мм	VA620A2018
	3/4" x 22 мм	VA620A2022



ПРИМЕЧАНИЕ: Для труб из меди и мягкой стали с толщиной стенок 1 мм нужно использовать опорные (поддерживающие) вставки.

Компрессионное кольцо и гайка с опорной вставкой (x 2 шт.)


	3/8" x 12 мм	VA621A1012
	1/2" x 12 мм	VA621A1512
	1/2" x 15 мм	VA621A1515
	1/2" x 16 мм	VA621A1516
	3/4" x 18 мм	VA621A2018

ПРИМЕЧАНИЕ: Для труб из меди и мягкой стали с толщиной стенок 1 мм нужно использовать опорные (поддерживающие) вставки.


Компрессионное кольцо и гайка с опорной вставкой для композитных труб (x 2 шт.)

	1/2" x 14 мм	VA622B1514
	1/2" x 16 мм	VA622B1516
		

Переходная муфта


	1" труба => 1/2" клапан	VA6290A260
	1 1/4" труба => 1/2" клапан	VA6290A280
	1" труба => 3/4" клапан	VA6290A285
	1 1/4" труба => 3/4" клапан	VA6290A305

Хвостовик стандартной длины с резьбой до буртика

	Для клапанов 3/8" (DN10)	VA5201A010
	Для клапанов 1/2" (DN15)	VA5201A015
	Для клапанов 3/4" (DN20)	VA5201A020

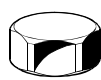
Удлиненный хвостовик

(может быть укорочен до нужного размера)


	3/8" x 70 мм, Длина резьбы ≈ 50 мм	VA5204A010
	1/2" x 76 мм, Длина резьбы ≈ 65 мм	VA5204A015
	3/4" x 70 мм, Длина резьбы ≈ 60 мм	VA5204A020

АРМАТУРА ДЛЯ КЛАПАНА

Герметичная защитная крышка для закрытия клапана (без уплотнения)

	Для клапанов 3/8" (DN10)	VA2202A010
	Для клапанов 1/2" (DN15)	VA2202A015
	Для клапанов 3/4" (DN20)	VA2202A020

Уплотнение для герметичной крышки

	Для клапанов 3/8" (DN10)	VA5090A010
	Для клапанов 1/2" (DN15)	VA5090A015
	Для клапанов 3/4" (DN20)	VA5090A020

Инструмент для замены вставок клапана без опорожнения системы


		VA8200A001
--	--	------------

Инструмент точной настройки


	Для всех Mira-3	VA8201M301
--	-----------------	------------

ЗАПАСНЫЕ ЧАСТИ


Вставка клапана

	Для всех Mira-3	VS1200M301
--	-----------------	------------


Ручной маховик (ручка)

	Для всех Mira-3	VS4200MI03
--	-----------------	------------

Никелерованная накидная гайка

	Для клапанов 3/8" (DN10)	VA5000B010
	Для клапанов 1/2" (DN15)	VA5000B015
	Для клапанов 3/4" (DN20)	VA5000B020

Радиаторный патрубок

	Для клапанов 3/8" (DN10)	VA5200A010
	Для клапанов 1/2" (DN15)	VA5200A015
	Для клапанов 3/4" (DN20)	VA5200A020

Никелерованный радиаторный патрубок


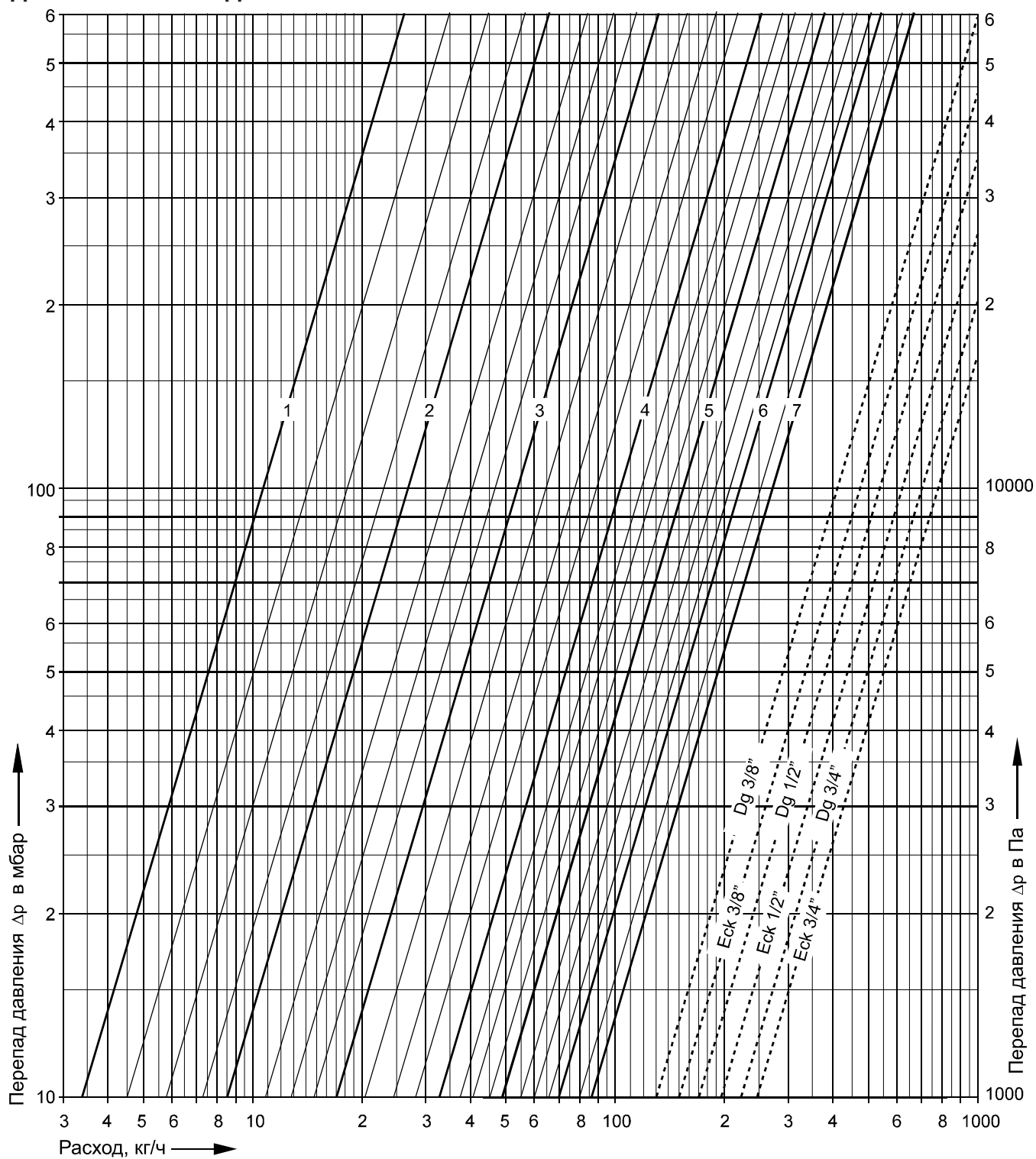
	Для клапанов 3/8" (DN10)	VA5200B010
	Для клапанов 1/2" (DN15)	VA5200B015
	Для клапанов 3/4" (DN20)	VA5200B020

ДИАГРАММА РАСХОДА



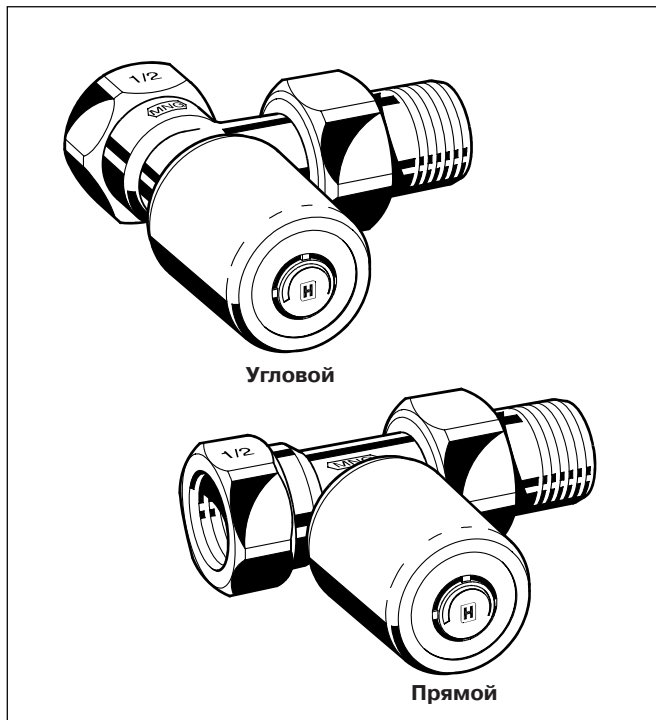
Предварительная настройка	1	2	3	4	5	6	7
Значение k_{vs}	0,034	0,085	0,17	0,32	0,49	0,70	0,86
Точность ± %	35	30	25	21	17	14	12
Примерное число оборотов крана	3/8	5/8	7/8	1 1/8	1 3/8	1 5/8	1 7/8

V2652

Optimal-Plus

Ручной радиаторный клапан

СПЕЦИФИКАЦИЯ



НАЗНАЧЕНИЕ

Клапан Optimal-Plus - это ручной радиаторный клапан устанавливаемый на подаче радиаторов или теплообменников в системах водяного отопления. Регулирование температуры помещения производится путем открытия или закрытия клапана вручную.

ОСОБЕННОСТИ

- Может быть переделан в термостатический радиаторный клапан как при установке так и во время работы.
- Прочный коррозионно-стойкий корпус клапана с хорошими свойствами по потоку и шумности.
- Не требующие обслуживания уплотнения штока.
- Корпус клапана с размерами согласно HD1215, ч.2, раздел 'D'.
- Подсоединение ко всем типам трубопроводов в диапазоне размеров диаметра DN от 10 до 20
- Не поднимающийся во время рабочего хода шток клапана.

ТЕХНИЧЕСКИЕ ХАРАКТЕРИСТИКИ

Среда	Вода с качеством VDI 2035
Значение pH	8 ... 9,5
Рабочая температура	макс. 90° C
Рабочее давление	макс. 10 бар
Максимальный перепад давления	1.0 бар (Для обеспечения бесшумной работы рекомендуется максимум 0.2 бар)
Значение k_{vs}	Угловой, DN10 2,1 Угловой, DN15 2,3 Угловой, DN20 2,7 Прямой, DN10 1,7 Прямой, DN15 1,8 Прямой, DN20 2,2
Интенсивность утечки	$\leq 0,01\%$ значения k_{vs}
Резьба соединения корпуса и головки	M 30 x 1,5

КОНСТРУКЦИЯ

Ручной клапан состоит из:

- Корпуса клапана с PN10, DN10, 15 или 20:
 - с внутренним резьбовым соединением, соответствующим стандарту DIN 2999 (ISO 7), подходящим для трубных резьбовых соединений, а также для соединения с медными трубами или трубами из прецизионной стали на входе (параметры компрессионных колец в подразделе "Принадлежности")
 - с внешним резьбовым соединением с накидной гайкой и радиаторным патрубком на выходе;
- Вставка клапана
- Ручной маховик.

МАТЕРИАЛЫ

- Корпус клапана из никелированной красной бронзы.
- Вставка клапана изготовлены из бронзы с уплотнительными кольцами из EPDM резины.
- Ручной маховик из белого пластика.
- Патрубок с резьбой и соединительная гайка из бронзы (по желанию - из никелированной бронзы).

НАЗНАЧЕНИЕ

При вращении ручного маховика против часовой стрелки зазор между седлом и вставкой ручного радиаторного клапана Optimal-Plus возрастает и клапан открывается. При этом большее количество горячей воды поступает в радиатор или теплообменник и температура в помещении возрастает. При вращении ручного маховика по часовой стрелке

зазор между седлом и вставкой клапана уменьшается и клапан закрывается, и подача горячей воды в радиатор или теплообменник уменьшается. При достижении правого ограничителя клапан закрывается полностью, за исключением возможной утечки.

РАЗМЕРЫ И ЗАКАЗНЫЕ НОМЕРА

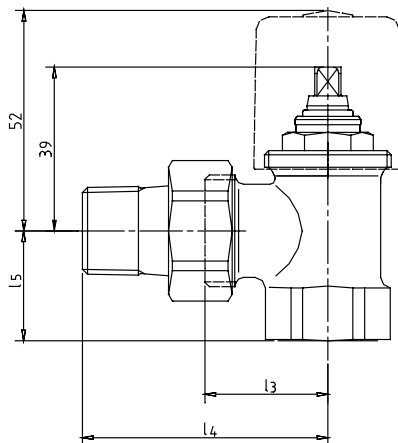


Рис. 1. Угловой.

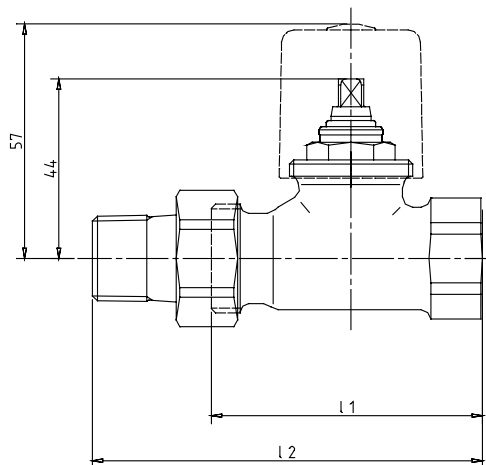


Рис. 2. Прямой.

Таблица 1. Размеры и заказные номера.


Тип корпуса	DN	Значение k_{vs}	Соединение	l_1	l_2	l_3	l_4	l_5	Заказные номера
Угловые с никелированным патрубком и соединительной гайкой (рис.1)	10	2,1	Rp 3/8"	-	-	26	52	22	V2652E0010
	15	2,3	Rp 1/2"	-	-	29	58	26	V2652E0015
	20	2,7	Rp 3/4"	-	-	34	66	29	V2652E0020
Прямые с никелированным патрубком и соединительной гайкой (рис.2)	10	1,7	Rp 3/8"	59	85	-	-	-	V2652D0010
	15	1,8	Rp 1/2"	66	95	-	-	-	V2652D0015

ПРИМЕЧАНИЕ: Все размеры указаны в миллиметрах если не указано другое.

Принадлежности



ТРУБНЫЕ СОЕДИНЕНИЯ

Компрессионное кольцо и гайка для труб из меди и мягкой стали

	3/8" x 10 мм	VA620A1010
	3/8" x 12 мм	VA620A1012
	1/2" x 10 мм	VA620A1510
	1/2" x 12 мм	VA620A1512
	1/2" x 14 мм	VA620A1514
	1/2" x 15 мм	VA620A1515
	1/2" x 16 мм	VA620A1516
	3/4" x 18 мм	VA620A2018
	3/4" x 22 мм	VA620A2022



ПРИМЕЧАНИЕ: Для труб из меди и мягкой стали с толщиной стенок 1 мм нужно использовать опорные (поддерживающие) вставки.

Компрессионное кольцо и гайка с опорной вставкой (x 2 шт.)


	3/8" x 12 мм	VA621A1012
	1/2" x 12 мм	VA621A1512
	1/2" x 15 мм	VA621A1515
	1/2" x 16 мм	VA621A1516
	3/4" x 18 мм	VA621A2018

ПРИМЕЧАНИЕ: Для труб из меди и мягкой стали с толщиной стенок 1 мм нужно использовать опорные (поддерживающие) вставки.


Компрессионное кольцо и гайка с опорной вставкой для композитных труб (x 2 шт.)

	1/2" x 14 мм	VA622B1514
	1/2" x 16 мм	VA622B1516
		

Переходная муфта


	1" труба => 1/2" клапан	VA6290A260
	1 1/4" труба => 1/2" клапан	VA6290A280
	1" труба => 3/4" клапан	VA6290A285
	1 1/4" труба => 3/4" клапан	VA6290A305

Хвостовик стандартной длины с резьбой до буртика

	Для клапанов 3/8" (DN10)	VA5201A010
	Для клапанов 1/2" (DN15)	VA5201A015
	Для клапанов 3/4" (DN20)	VA5201A020

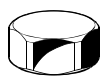
Удлиненный хвостовик

(может быть укорочен до нужного размера)


	3/8" x 70 мм, Длина резьбы ≈ 50 мм	VA5204A010
	1/2" x 76 мм, Длина резьбы ≈ 65 мм	VA5204A015
	3/4" x 70 мм, Длина резьбы ≈ 60 мм	VA5204A020

АРМАТУРА КЛАПАНА


Герметичная защитная крышка для закрытия клапана (без уплотнения)

	Для клапанов 3/8" (DN10)	VA2202A010
	Для клапанов 1/2" (DN15)	VA2202A015
	Для клапанов 3/4" (DN20)	VA2202A020


Уплотнение для герметичной крышки

	Для клапанов 3/8" (DN10)	VA5090A010
	Для клапанов 1/2" (DN15)	VA5090A015
	Для клапанов 3/4" (DN20)	VA5090A020

Никелерованная накидная гайка

	Для клапанов 3/8" (DN10)	VA5000B010
	Для клапанов 1/2" (DN15)	VA5000B015
	Для клапанов 3/4" (DN20)	VA5000B020

Никелерованный хвостовик с резьбой

	Для клапанов 3/8" (DN10)	VA5200B010
	Для клапанов 1/2" (DN15)	VA5200B015
	Для клапанов 3/4" (DN20)	VA5200B020

Инструмент для замены вставок клапана без опорожнения системы

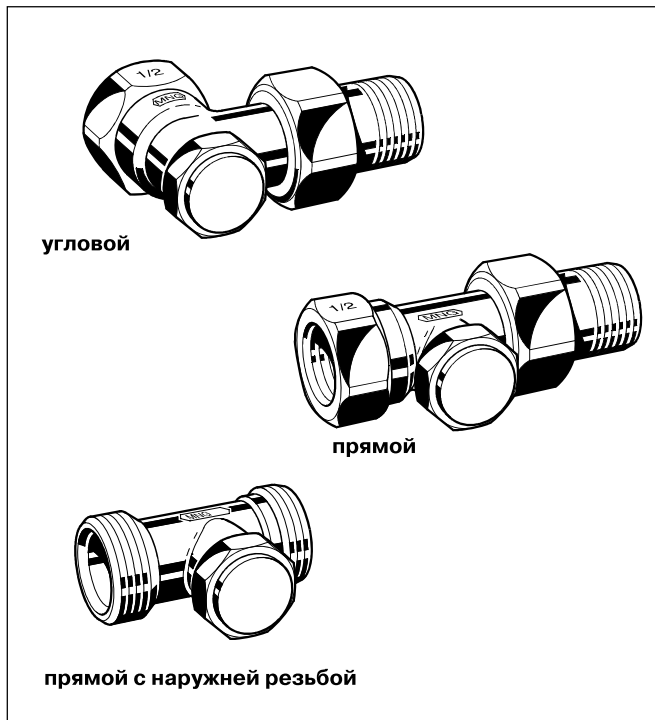
	VA8200A001
---	------------

V2420

Verafix-E

Настраиваемый запорный клапан

СПЕЦИФИКАЦИЯ



НАЗНАЧЕНИЕ

Verafix-E - это регулируемый радиаторный запорный клапан, предназначенный для установки на подающей или обратной трубах, Verafix используется:

- В типовых двухтрубных системах отопления
- В особых случаях в однетрубных системах отопления для перекрытия и регулирования отдельных радиаторов.

В сочетании с дренажным адаптером (см. "Принадлежности") можно опорожнять или наполнять радиаторы, не прерывая работу системы.

Клапаны Verafix-E подходят для систем водяного отопления и систем водяного охлаждения.

ОСОБЕННОСТИ

- В одном клапане настройка, запираение и опорожнение/наполнение;
- Настройка производится ограничением рабочего хода;
- Направление потока не важно. Рабочие характеристики применимы в обоих направлениях;
- Поршень с внешним кольцевым уплотнением;
- Размеры корпуса согласно стандарту DIN 3842;
- Прочный, устойчивый к коррозии корпус из красной бронзы;
- Все виды соединений для труб DN10...DN20;
- Простота идентификации: крышка с восьмигранником и выпуклым кругом наверху; см. иллюстрации.

КОНСТРУКЦИЯ

Клапан состоит из:

- Корпус клапана PN10, на DN10/15/20 с:
 - с внутренним резьбовым соединением согласно DIN2999 (ISO7); или
 - с наружным резьбовым соединением согласно DIN/ISO228 с соединительной гайкой и радиаторным патрубком (кроме V2406) на выходе;
 - Размеры корпуса согласно DIN3842;
- Вставка клапана;
- Крышка;

МАТЕРИАЛЫ

- Корпус клапана выполнен из никелированной красной бронзы.
- Вставка клапана выполнена из латуни с уплотнениями из EPDM.
- Крышка и соединительная гайка выполнены из никелированной латуни.
- Патрубок из латуни, на заказ доступен никелированный.

ТЕХНИЧЕСКИЕ ХАРАКТЕРИСТИКИ

Среда	Вода или гликолевая смесь; Качество по VDI2035
Рабочая температура	2...130°С
Рабочее давление макс.	10 бар;
Значение k_{vs}	Угловой 1,70
	Прямой DN10 1,40
	Прямой DN15 1,45
	Прямой DN20 1,50

ПРИНЦИП РАБОТЫ

Запорный клапан Verafix-E устанавливается на соединении обратной трубы радиатора или теплообменника с контуром отопления и обладает функциями настройки, запирания и опорожнения/наполнения.

Настройка: Расход через клапан Verafix может быть настроен на определенное значение согласно диаграмм расхода. При проведении настройки пропускной способности уменьшается зазор между вставкой и седлом. Таким образом происходит ограничение расхода.

Клапан Verafix поставляется полностью открытым
 Запирание: Обратная труба радиатора может быть заперта посредством полного закрытия вставки клапана.

Дренаж: Опорожнение или наполнение радиатора производится при помощи дренажного адаптера (см. "Принадлежности"). Опорожнение отдельного радиатора через клапан Verafix не влияет на работу контура отопления или всей системы отопления в целом.

Детальные иллюстрации приведенных функций см. ниже.

РАЗМЕРЫ И ЗАКАЗНЫЕ НОМЕРА

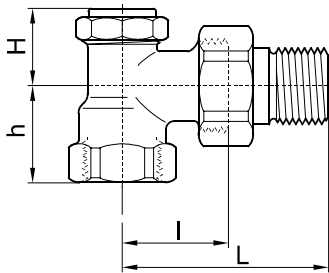


Рис. 1. Угловой

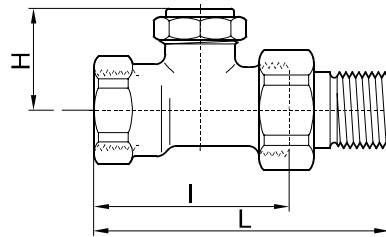


Рис. 2. Прямой.

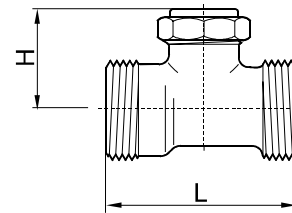


Рис. 3. Прямой с наружной резьбой.

Таблица 1. Заказные номера.

Тип	DN	Трубное соединение	Размеры				значение k_{vs}	Заказные номера
			L	l	H	h		
Угловой	10	Rp 3/8"	52	26	25	22	1,70	V2420E0010
	15	Rp 1/2"	58	29	25	26	1,70	V2420E0015
	20	Rp 3/4"	66	34	29	29	1,70	V2420E0020
Прямой	10	Rp 3/8"	75	49	32	-	1,40	V2420D0010
	15	Rp 1/2"	80	51	32	-	1,45	V2420D0015
	20	Rp 3/4"	91	59	32	-	1,50	V2420D0020
Прямой с наружной резьбой	15	G 3/4"	51	-	32	-	1,45	V2426D0015

ПРИМЕЧАНИЕ: Если другое не указано, все размеры указаны в мм.

ПРИМЕР УСТАНОВКИ

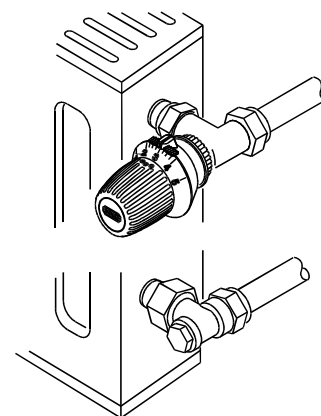
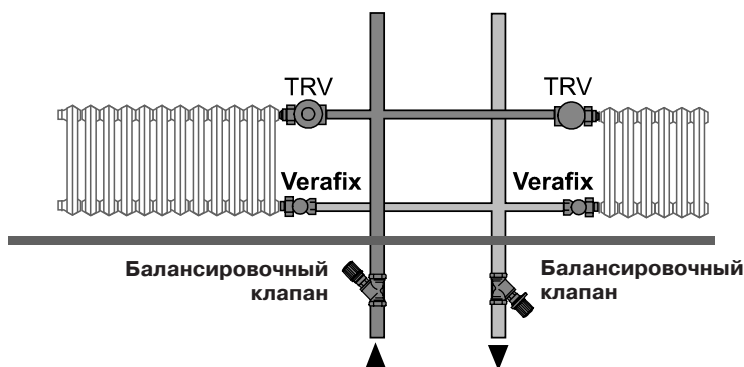


Рис. 4. Пример установки.

Принадлежности

ПРИНАДЛЕЖНОСТИ КЛАПАНА

Дренажный адаптер



для всех Verafix

VA3300A001

Специальный ключ Verafix

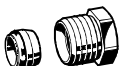


для всех Verafix

VA8300A001

ФИТИНГИ

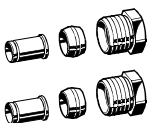
Компрессионное кольцо и гайка для труб из меди и мягкой стали



3/8" x 10 мм	VA620A1010
3/8" x 12 мм	VA620A1012
1/2" x 10 мм	VA620A1510
1/2" x 12 мм	VA620A1512
1/2" x 14 мм	VA620A1514
1/2" x 15 мм	VA620A1515
1/2" x 16 мм	VA620A1516
3/4" x 18 мм	VA620A2018
3/4" x 22 мм	VA620A2022

ПРИМЕЧАНИЕ: Для труб из меди и мягкой стали с толщиной стенок 1 мм нужно использовать опорные (поддерживающие) вставки.

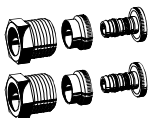
Компрессионное кольцо и гайка с опорной вставкой (x 2 шт.)



3/8" x 12 мм	VA621A1012
1/2" x 12 мм	VA621A1512
1/2" x 15 мм	VA621A1515
1/2" x 16 мм	VA621A1516
3/4" x 18 мм	VA621A2018

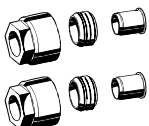
ПРИМЕЧАНИЕ: Для труб из меди и мягкой стали с толщиной стенок 1 мм нужно использовать опорные (поддерживающие) вставки.

Компрессионное кольцо и гайка с опорной вставкой для композитных труб (x 2 шт.)



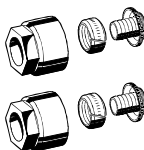
1/2" x 14 мм	VA622B1514
1/2" x 16 мм	VA622B1516

Фитинг на внешнюю резьбу для труб из меди и мягкой стали (x 2 шт.)



3/4" x 10 мм	VA7200A010
3/4" x 12 мм	VA7200A012
3/4" x 14 мм	VA7200A014
3/4" x 15 мм	VA7200A015
3/4" x 16 мм	VA7200A016
3/4" x 18 мм	VA7200A018

Фитинг на внешнюю резьбу для пластиковых труб (x 2 шт.)



3/4" x 14 x 2 мм	OT112M-3/4D
3/4" x 16 x 2 мм	OT112M-3/4F
3/4" x 17 x 2 мм	OT112M-3/4G
3/4" x 18 x 2 мм	OT112M-3/4H

Фитинги на внешнюю резьбу для композитной трубы (2 шт.)



3/4" x 14 x 2 мм	OT113M-3/4D
3/4" x 16 x 2 мм	OT113M-3/4F
3/4" x 18 x 2 мм	OT113M-3/4H

Радиаторный патрубок с резьбой до шайбы



Для клапанов 3/8" (DN10)	VA5201A010
Для клапанов 1/2" (DN15)	VA5201A015
Для клапанов 3/4" (DN20)	VA5201A020

Удлиненный патрубок



3/8" x 76 мм,	VA5204A010
Длина резьбы ≈ 50 мм	
1/2" x 76 мм,	VA5204A015
Длина резьбы ≈ 65 мм	
3/4" x 76 мм,	VA5204A020
Длина резьбы ≈ 60 мм	

Никелированная соединительная гайка



Для клапанов 3/8" (DN10)	VA5000B010
Для клапанов 1/2" (DN15)	VA5000B015
Для клапанов 3/4" (DN20)	VA5000B020

ЗАПАСНЫЕ ЧАСТИ

Никелированная крышка



для выпущенных до Июля 2002	VS3301A001
для выпущенных после Июля 2002	VS3301A002

Уплотнение для крышки

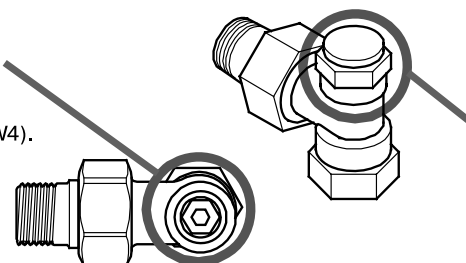


для всех размеров	VS3302A001
-------------------	------------

ИДЕНТИФИКАЦИЯ

При снятой крышке:

Вставка клапана с гладким ободом, внутри два восьмигранника (SW10 и SW4).

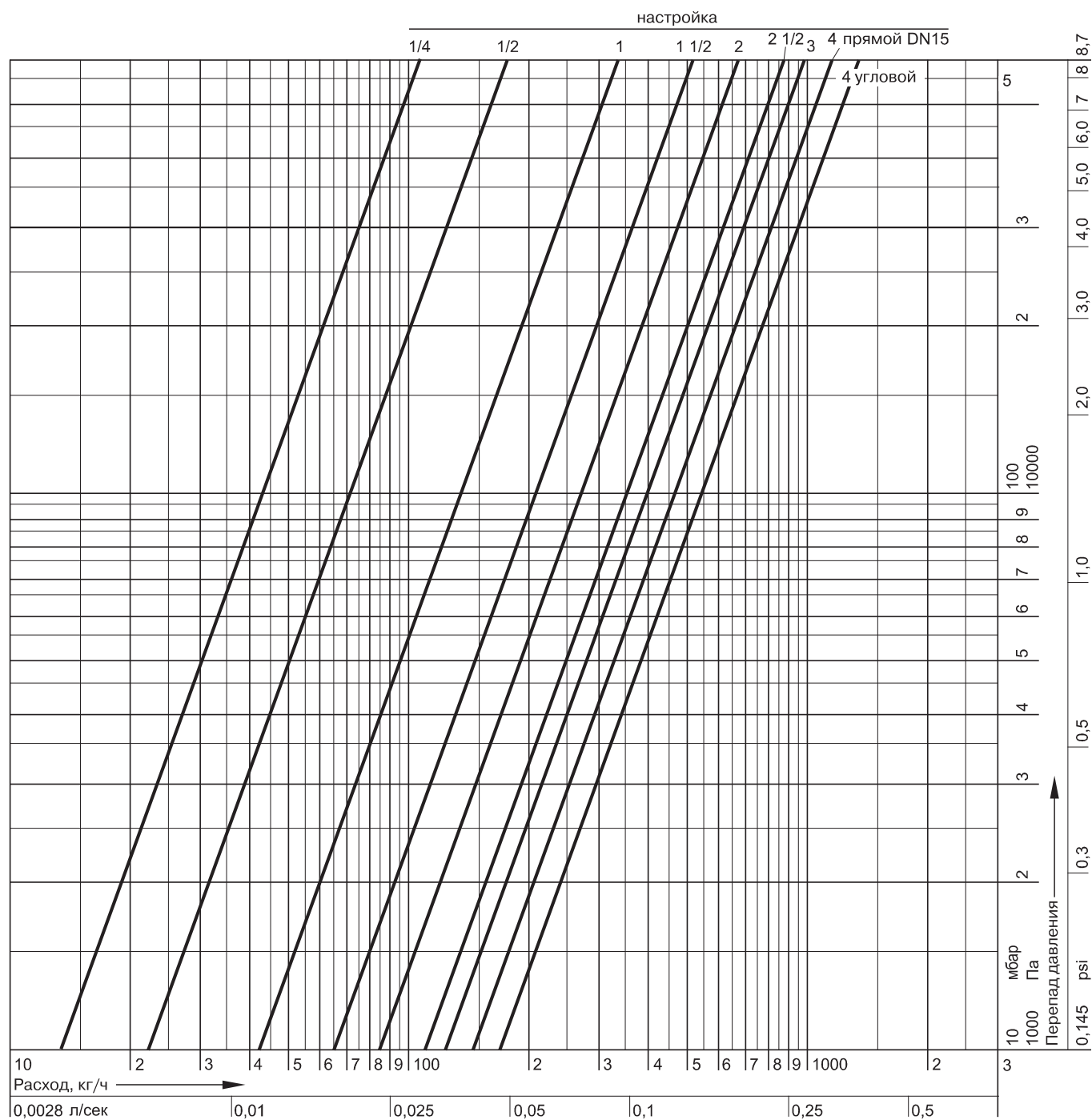


При установленной крышке:

Крышка с восьмигранником (SW24) наверху и выпуклым кружком по центру.

Рис. 5. Идентификация Verafix-E.

ДИАГРАММА РАСХОДА



Настройка (количество оборотов)	1/4	1/2	1	1 1/2	2	2 1/2	3	4 = открыт			
								Угловой	Прямой		
									DN10	DN15	DN20
Значение k_{vs}	0,13	0,22	0,43	0,65	0,85	1,10	1,25	1,70	1,40	1,45	1,50
Значение c_v	0,15	0,26	0,50	0,76	0,99	1,29	1,46	1,99	1,64	1,70	1,76

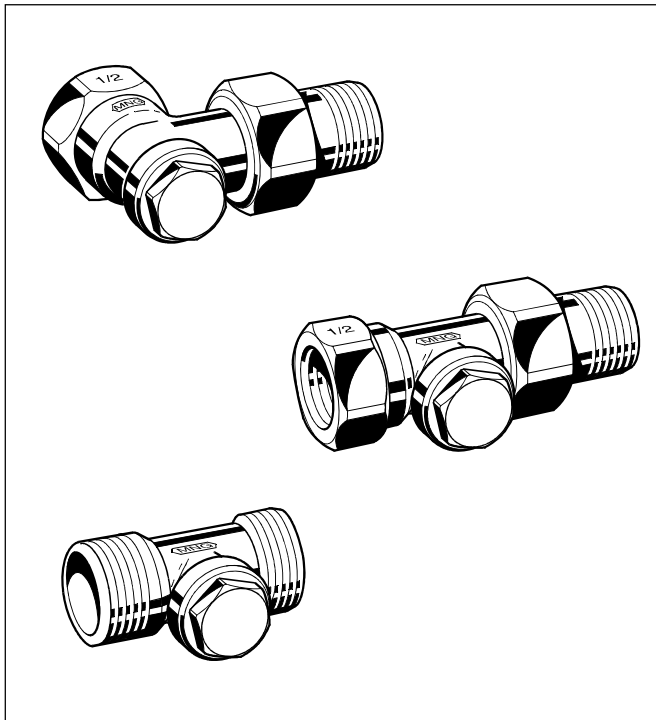
ПРИМЕЧАНИЕ: Инструкции по проведению предварительной настройки см. выше.

V2400

Verafix

Настраиваемый запорный клапан с сохраняемой настройкой

СПЕЦИФИКАЦИЯ



КОНСТРУКЦИЯ

Клапан состоит из:

- Корпус клапана PN10, на DN10/15/20 с:
 - с внутренним резьбовым соединением согласно DIN2999 (ISO7); или
 - с наружным резьбовым соединением согласно DIN/ISO228 на входе;
 - с наружным резьбовым соединением согласно DIN/ISO228 с соединительной гайкой и радиаторным патрубком (кроме V2406) на выходе;
 - Размеры корпуса согласно DIN3842;
- Вставка клапана;
- Крышка;

МАТЕРИАЛЫ

- Корпус клапана выполнен из никелированной красной бронзы.
- Вставка клапана выполнена из латуни с уплотнениями из EPDM.
- Крышка, патрубок и соединительная гайка выполнены из никелированной латуни.

НАЗНАЧЕНИЕ

Verafix - это регулируемый радиаторный запорный клапан, предназначенный для установки на обратных трубах, Verafix используется:

- В типовых двухтрубных системах отопления
- В особых случаях в однотрубных системах отопления для перекрытия и регулирования отдельных радиаторов.

В сочетании с дренажным адаптером (см. "Принадлежности") можно опорожнять или наполнять радиаторы, не прерывая работу системы.

Клапаны Verafix подходят для систем водяного отопления, систем парового отопления с низким давлением пара и систем водяного охлаждения.

ОСОБЕННОСТИ

- Сохраняемая настройка не теряется при опорожнении или заперении;
- В одном клапане настройка, заперение и опорожнение/наполнение;
- Настройка производится ограничением рабочего хода;
- Направление потока не важно. Рабочие характеристики применимы в обоих направлениях;
- Поршень с внешним кольцевым уплотнением;
- Размеры корпуса согласно стандарту DIN 3842;
- Прочный, устойчивый к коррозии корпус из красной бронзы;
- Все виды соединений для труб DN10...DN20;
- Простота идентификации: крышка с шестиугольником наверху и буртиком со стороны клапана; см. иллюстрации.

ТЕХНИЧЕСКИЕ ХАРАКТЕРИСТИКИ

Среда	Вода или гликолевая смесь; Пар низкого давления. Качество по VDI2035
Рабочая температура	вода: 2...130°C пар: макс. 110°C
Рабочее давление вода:	макс. 10 бар; пар: макс. 0,5 бар.
Значение k_{vs}	Угловой 1,70
	Прямой DN10 1,40
	Прямой DN15 1,45
	Прямой DN20 1,50

ПРИНЦИП РАБОТЫ

Запорный клапан Verafix устанавливается на соединении обратной трубы радиатора или теплообменника с контуром отопления и обладает функциями настройки, запирания и опорожнения/наполнения.

Настройка: Расход через клапан Verafix может быть настроен на определенное значение согласно диаграмм расхода. При проведении настройки пропускной способности уменьшается зазор между вставкой и седлом. Таким образом происходит ограничение расхода. Клапан Verafix поставляется полностью открытым.

Запираение: Обратная труба радиатора может быть заперта

посредством полного закрытия вставки клапана.

Дренаж: Опорожнение или наполнение радиатора производится при помощи дренажного адаптера (см. "Принадлежности"). Опорожнение отдельного радиатора через клапан Verafix не влияет на работу контура отопления или всей системы отопления в целом.

Предварительная настройка пропускной способности не теряется при запирании или дренаже.

Детальные иллюстрации приведенных функций см. ниже.

РАЗМЕРЫ И ЗАКАЗНЫЕ НОМЕРА

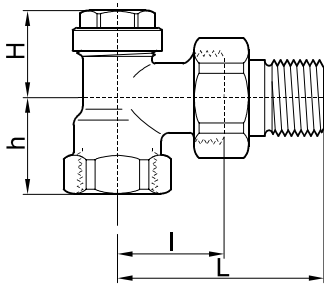


Рис. 1. Угловой

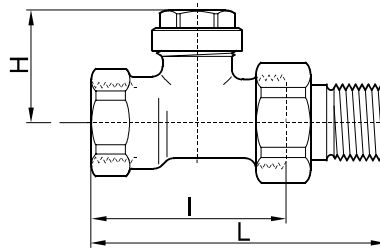


Рис. 2. Прямой.

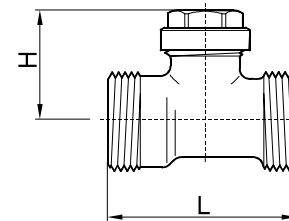


Рис. 3. Прямой с наружной резьбой.

Таблица 1. Заказные номера.

Тип	DN	Трубное соединение	Размеры				Значение k_{vs}	Заказные номера
			L	l	H	h		
Угловой	10	Rp 3/8"	52	26	25	22	1,70	V2400E0010
	15	Rp 1/2"	58	29	25	26	1,70	V2400E0015
	20	Rp 3/4"	66	34	29	29	1,70	V2400E0020
Прямой	10	Rp 3/8"	75	49	32	-	1,40	V2400D0010
	15	Rp 1/2"	80	51	32	-	1,45	V2400D0015
	20	Rp 3/4"	91	59	32	-	1,50	V2400D0020
Прямой с наружной резьбой	15	G 3/4"	51	-	32	-	1,45	V2406D0015

ПРИМЕЧАНИЕ: Если другое не указано, все размеры указаны в мм.

ПРИМЕР УСТАНОВКИ

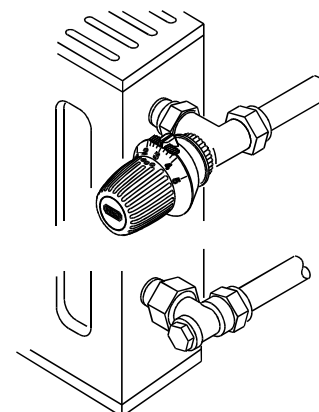
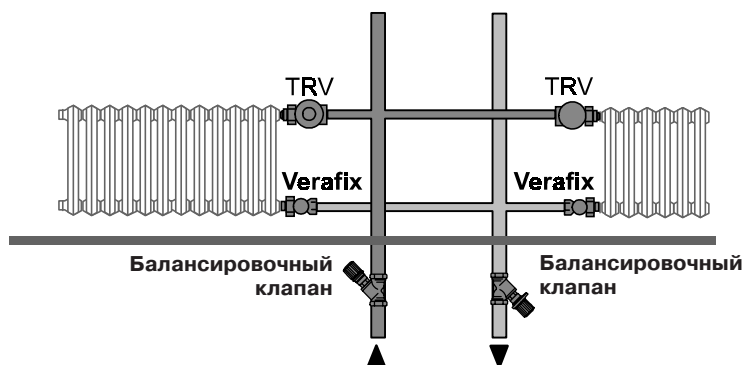


Рис. 4. Пример установки.

Принадлежности

Принадлежности клапана

Дренажный адаптер



для всех Verafix

VA3300A001

Специальный ключ Verafix

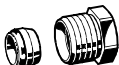


для всех Verafix

VA8300A001

Фитинги

Компрессионное кольцо и гайка для труб из меди и мягкой стали



3/8" x 10 мм

VA620A1010

3/8" x 12 мм

VA620A1012

1/2" x 10 мм

VA620A1510

1/2" x 12 мм

VA620A1512

1/2" x 14 мм

VA620A1514

1/2" x 15 мм

VA620A1515

1/2" x 16 мм

VA620A1516

3/4" x 18 мм

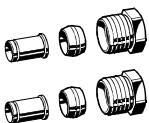
VA620A2018

3/4" x 22 мм

VA620A2022

ПРИМЕЧАНИЕ: Для труб из меди и мягкой стали с толщиной стенок 1 мм нужно использовать опорные (поддерживающие) вставки.

Компрессионное кольцо и гайка с опорной вставкой (x 2 шт.)



3/8" x 12 мм

VA621A1012

1/2" x 12 мм

VA621A1512

1/2" x 15 мм

VA621A1515

1/2" x 16 мм

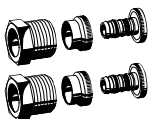
VA621A1516

3/4" x 18 мм

VA621A2018

ПРИМЕЧАНИЕ: Для труб из меди и мягкой стали с толщиной стенок 1 мм нужно использовать опорные (поддерживающие) вставки.

Компрессионное кольцо и гайка с опорной вставкой для композитных труб (x 2 шт.)



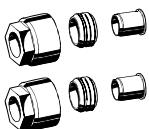
1/2" x 14 мм

VA622B1514

1/2" x 16 мм

VA622B1516

Фитинг на внешнюю резьбу для труб из меди и мягкой стали (x 2 шт.)



3/4" x 10 мм

VA7200A010

3/4" x 12 мм

VA7200A012

3/4" x 14 мм

VA7200A014

3/4" x 15 мм

VA7200A015

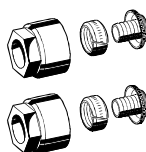
3/4" x 16 мм

VA7200A016

3/4" x 18 мм

VA7200A018

Фитинг на внешнюю резьбу для пластиковых труб (x 2 шт.)



3/4" x 14 x 2 мм

OT112M-3/4D

3/4" x 16 x 2 мм

OT112M-3/4F

3/4" x 17 x 2 мм

OT112M-3/4G

3/4" x 18 x 2 мм

OT112M-3/4H

Фитинги на внешнюю резьбу для композитной трубы (2 шт.)



3/4" x 14 x 2 мм

OT113M-3/4D

3/4" x 16 x 2 мм

OT113M-3/4F

3/4" x 18 x 2 мм

OT113M-3/4H

Радиаторный патрубок с резьбой до шайбы



Для клапанов 3/8" (DN10)

VA5201A010

Для клапанов 1/2" (DN15)

VA5201A015

Для клапанов 3/4" (DN20)

VA5201A020

Удлиненный патрубок



3/8" x 76 мм,

VA5204A010

Длина резьбы ≈ 50 мм

1/2" x 76 мм,

VA5204A015

Длина резьбы ≈ 65 мм

3/4" x 76 мм,

VA5204A020

Длина резьбы ≈ 60 мм

Никелированная соединительная гайка



Для клапанов 3/8" (DN10)

VA5000B010

Для клапанов 1/2" (DN15)

VA5000B015

Для клапанов 3/4" (DN20)

VA5000B020

Запасные части

Никелированная крышка



для выпущенных до Июля

VS3301A001

2002

для выпущенных после Июля

VS3301A002

2002

Уплотнение для крышки



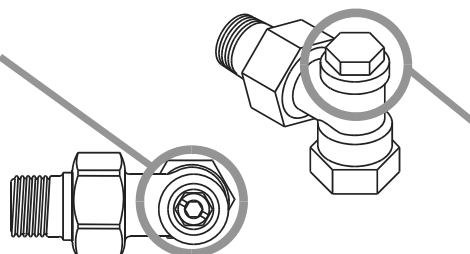
для всех размеров

VS3302A001

ИДЕНТИФИКАЦИЯ

При снятой крышке:

Вставка клапана с гладким ободом, внутренний шестигранником (SW10) и прорезью в центре под отвертку.

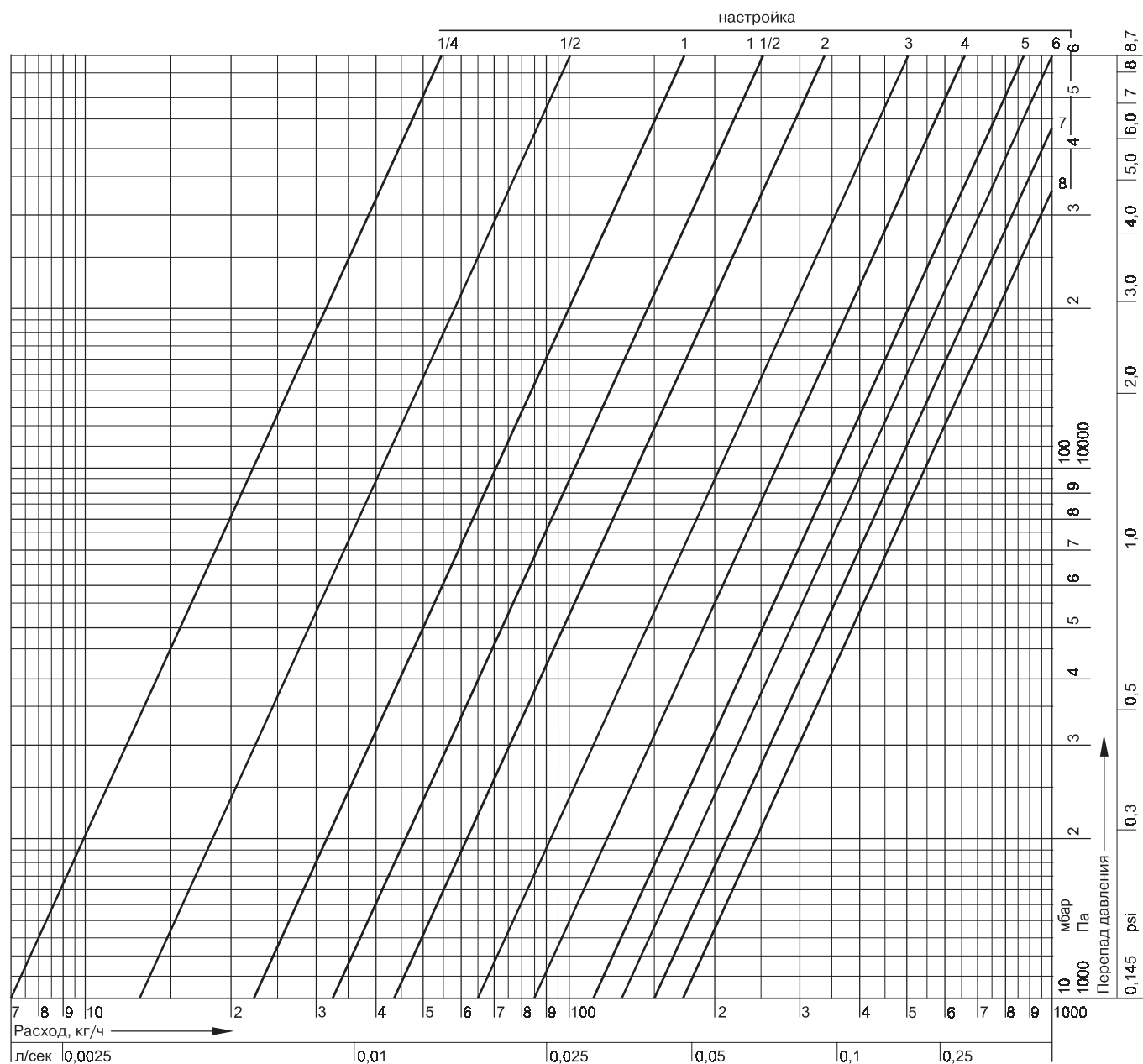


При установленной крышке:

Крышка с шестигранником на верху и буртиком со стороны клапана.

Рис. 5. Идентификация Verafix.

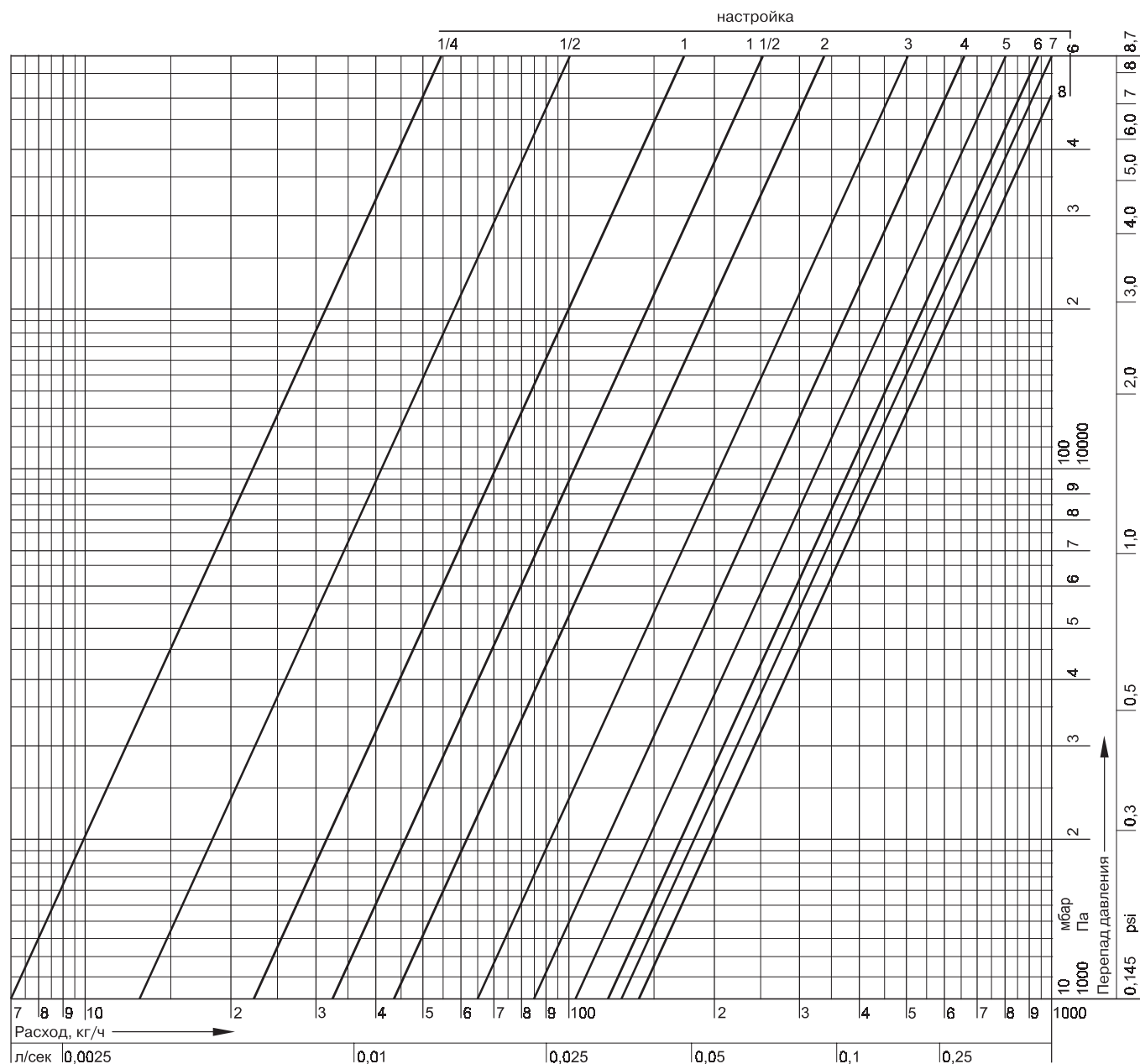
ДИАГРАММА РАСХОДА ДЛЯ VERAFIX, УГЛОВОГО ИСПОЛНЕНИЯ (V2400E...)



Настройка (количество оборотов)	1/4	1/2	1	1 1/2	2	3	4	5	6	7	8=открыт
Значение k_{vs}	0,07	0,13	0,22	0,32	0,43	0,65	0,85	1,1	1,3	1,5	$k_{vs} = 1,70$

ПРИМЕЧАНИЕ: Инструкции по проведению предварительной настройки см. выше.

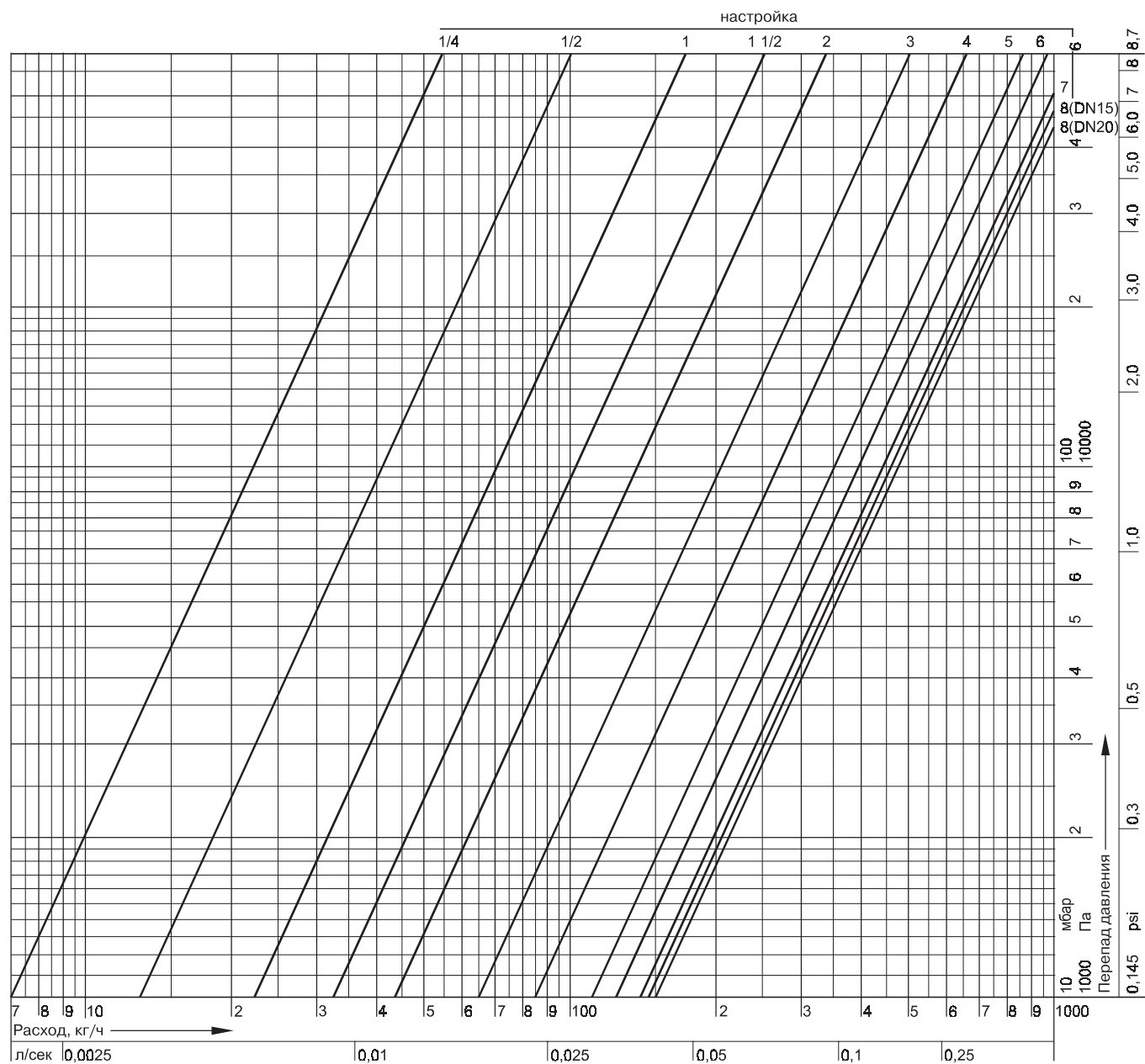
ДИАГРАММА РАСХОДА ДЛЯ VERAFIX, ПРЯМОГО ИСПОЛНЕНИЯ, DN10 (V2400D0010)



Настройка (количество оборотов)	1/4	1/2	1	1 1/2	2	3	4	5	6	7	8=открыт
Значение k_{vs}	0,07	0,13	0,22	0,32	0,43	0,65	0,85	1,05	1,20	1,30	$k_{vs} = 1,40$

ПРИМЕЧАНИЕ: Инструкции по проведению предварительной настройки см. выше.

ДИАГРАММА РАСХОДА ДЛЯ VERAFIX, ПРЯМОГО, DN15 (V2400D0015) И DN20 (V2400D0020)



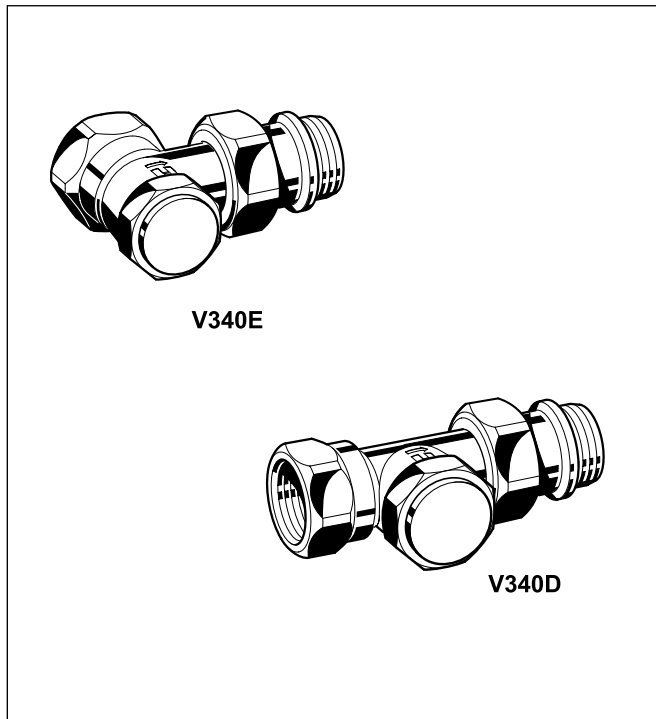
Настройка (количество оборотов)	1/4	1/2	1	1 1/2	2	3	4	5	6	7	8=открыт	
												DN15
Значение k_{vs}	0,07	0,13	0,22	0,32	0,43	0,65	0,85	1,10	1,25	1,40	1,45	1,50

ПРИМЕЧАНИЕ: Инструкции по проведению предварительной настройки см. выше.

серия VENUS

Запорный клапан с внутренними резьбовыми соединениями

СПЕЦИФИКАЦИЯ



НАЗНАЧЕНИЕ

Запорные клапаны серии VENUS применяются для подсоединения радиаторов к контуру отопления гидравлических систем отопления. Они устанавливаются на обратной подводке радиаторов и обеспечивают функцию запираания отдельных радиаторов от контура отопления, например, для снятия радиатора .

ОСОБЕННОСТИ

- С функцией запираания для легкого снятия радиатора
- Подсоединение для всех видов труб от DN10 до DN15
- Хвостовик с встроенным кольцевым уплотнением

ТЕХНИЧЕСКИЕ ХАРАКТЕРИСТИКИ

Среда	Горячая вода
Значение pH	8 ... 9,5
Рабочая температура	макс. 120°С
Рабочее давление	макс. 10 бар
Перепад давления	макс. 0.20 бар (рекомендуется для бесшумной работы)

КОНСТРУКЦИЯ

Запорный клапан состоит из:

- Корпус клапана с PN10, DN10 или DN15 с размерами согласно HD 1215 серии F, с внутренним резьбовым соединением соответствующим ISO 228 на входе; внутренним резьбовым соединением с накидной гайкой и радиаторным патрубком на выходе. Внутренняя резьба подходит как для трубного резьбового соединения, так и для подсоединения медных труб и труб из мягкой стали при помощи компрессионных фитингов (см. Принадлежности)
- Универсальная вставка клапана
- Хвостовик и накидная гайка.

МАТЕРИАЛЫ

- Корпус клапана выполнен из горячекованной латуни, никелированный
- Вставка клапана выполнена из латуни
- Накидная гайка из латуни, никелированная
- Радиаторный хвостовик выполнен из латуни, никелированный, кольцевые уплотнения из EPDM

РАЗМЕРЫ

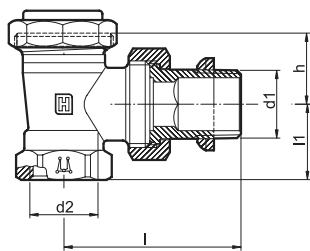


Рис. 1. Угловой с внутренним резьбовым соединением на входе.

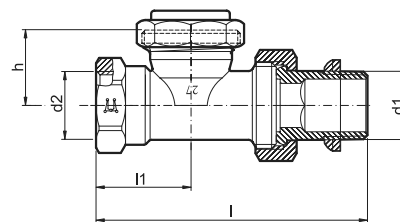


Рис. 2. Прямой с внутренним резьбовым соединением на входе.

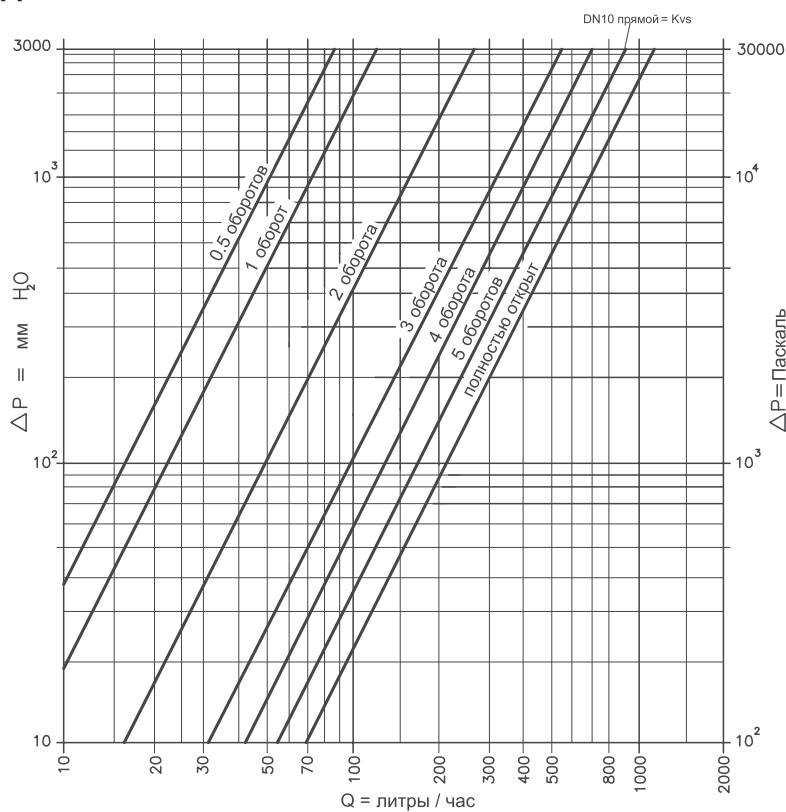
ПРИМЕЧАНИЕ: Если не указано другое, то все размеры приведены в мм.

ЗАКАЗНЫЕ НОМЕРА

Таблица 1. Размеры и заказные номера.

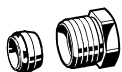
Тип корпуса	DN	ISO 228		l1	l	h	Заказные номера
		d1	d2				
Угловые, внутренняя резьба (рис. 1)	10	Rp 3/8"	Rp 3/8"	20	49	21,5	V340E010
	15	Rp 1/2"	Rp 1/2"	23	53	21,5	V340E015
Прямые, внутренняя резьба (рис. 2)	10	Rp 3/8"	Rp 3/8"	25	75	23	V340D010
	15	Rp 1/2"	Rp 1/2"	29	82	23	V340D015

ДИАГРАММА РАСХОДА



Принадлежности

Компрессионный фитинг для медных и стальных труб



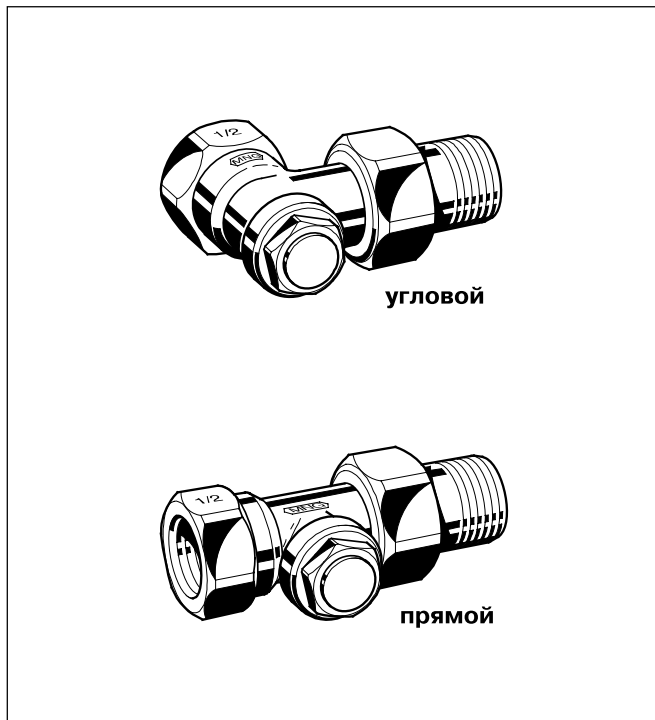
1/2" x 10 мм	VA620B1510
1/2" x 12 мм	VA620B1512
1/2" x 14 мм	VA620B1514
1/2" x 15 мм	VA620B1515

V2410

Verafix-MES-II

Запорный клапан с возможностью проведения измерений

СПЕЦИФИКАЦИЯ



НАЗНАЧЕНИЕ

Verafix-MES-II - это радиаторный запорный клапан с возможностью измерения, предназначен для установки на подающей или обратной трубах радиаторов или теплообменников. Клапан может использоваться для проведения измерений, запираания или опорожнения/наполнения радиаторов в двухтрубных системах отопления. В паре с термостатическим радиаторным клапаном Honeywell может использоваться для одновременного проведения измерений и настройки пропускной способности. Клапаны Verafix-MES-II подходят для систем водяного отопления и систем водяного охлаждения.

ОСОБЕННОСТИ

- Возможность проведения одновременно измерений и предварительной настройки;
- В одном клапане объединены функции измерения, запираания и опорожнения/наполнения;
- Направление потока не важно. Рабочие характеристики применимы в обоих направлениях;
- Поршень с внешним кольцевым уплотнением;
- Размеры корпуса согласно стандарту DIN 3842;
- Прочный, устойчивый к коррозии корпус из красной бронзы;
- Все виды соединений для труб DN10...DN20;
- Простота идентификации: крышка с шестиугольником и выпуклым кругом по центру; см. иллюстрации.

КОНСТРУКЦИЯ

Клапан состоит из:

- Корпус клапана PN10, на DN10/15/20 с:
 - с внутренним резьбовым соединением согласно DIN2999 (ISO7); или
 - с наружным резьбовым соединением согласно DIN/ISO228 с соединительной гайкой и радиаторным патрубком на выходе;
 - Размеры корпуса согласно DIN3842;
- Вставка клапана;
- Крышка;

МАТЕРИАЛЫ

- Корпус клапана выполнен из никелированной красной бронзы.
- Вставка клапана выполнена из латуни с уплотнениями из EPDM.
- Крышка, патрубок и соединительная гайка выполнены из никелированной латуни.

ТЕХНИЧЕСКИЕ ХАРАКТЕРИСТИКИ

Среда	Вода или гликолевая смесь. Качество по VDI2035
Рабочая температура	2...130°С
Рабочее давление макс.	10,0 бар;
Значение k_{vs}	см. таблицы и диаграммы расхода ниже

ПРИНЦИП РАБОТЫ

Запорный клапан Verafix-MES-II устанавливается на соединении обратной трубы радиатора или теплообменника с контуром отопления и обладает функциями настройки, запирания и опорожнения/наполнения. Измерение: Адаптер для измерения потока VA3301A соединяется с клапаном Verafix-MES-II и измерительным устройством, например, с BasicMES. Настройка пропускной способности осуществляется по измерительной методике Honeywell: одновременно производится измерение расхода и настройка пропускной способности на термостатическом радиаторном клапане с настраиваемой вставкой типа V, FV или SC. Закрытие или открытие настраиваемого клапана мгновенно отображается на измерительном устройстве в виде увеличения или уменьшения значения расхода. Клапан Verafix-MES-II имеет два фиксированных значения K_{vs} : измерительного диапазона I (стандартный) и измерительный диапазон II (для малых расходов). Клапан поставляется установленным на диапазон II.

Для точного измерения необходимо чтобы на измерительном устройстве был установлен соответствующий измерительный диапазон или значение K_v . См. также ниже диаграммы расхода.

ПРИМЕЧАНИЕ: Одновременное проведение измерения и настройки возможно только при применении термостатического радиаторного клапана Honeywell с вставкой настраиваемого типа (V, FV, SC)

Запирание: Обратная труба радиатора может быть заперта посредством полного закрытия вставки клапана.
Дренаж: Опорожнение или наполнение радиатора производится при помощи дренажного адаптера VA3300A (см. "Принадлежности"). Опорожнение отдельного радиатора через клапан Verafix-MES-II не влияет на работу контура отопления или всей системы отопления в целом. Детальные иллюстрации приведенных функций см. ниже.

РАЗМЕРЫ И ЗАКАЗНЫЕ НОМЕРА

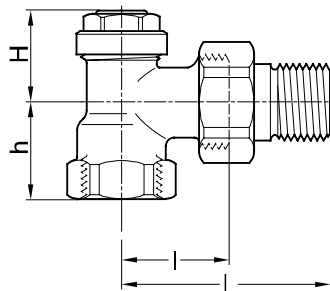


Рис. 1. Угловой

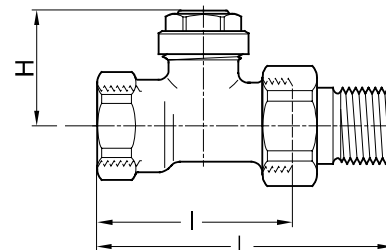


Рис. 2. Прямой.

Таблица 1. Заказные номера.

Тип	DN	Трубное соединение	Размеры				Значение K_{vs}	Заказные номера
			L	l	H	h		
Угловой	10	Rp 3/8"	52	26	25	22	0,2 / 1,0	V2410E0010
	15	Rp 1/2"	58	29	25	26	0,2 / 1,0	V2410E0015
	20	Rp 3/4"	66	34	29	29	0,2 / 1,0	V2410E0020
Прямой	10	Rp 3/8"	75	49	32	-	0,2 / 0,8	V2410D0010
	15	Rp 1/2"	80	51	32	-	0,2 / 0,9	V2410D0015
	20	Rp 3/4"	91	59	32	-	0,2 / 1,0	V2410D0020

ПРИМЕЧАНИЕ: Если другое не указано, все размеры указаны в мм.

ПРИМЕР УСТАНОВКИ

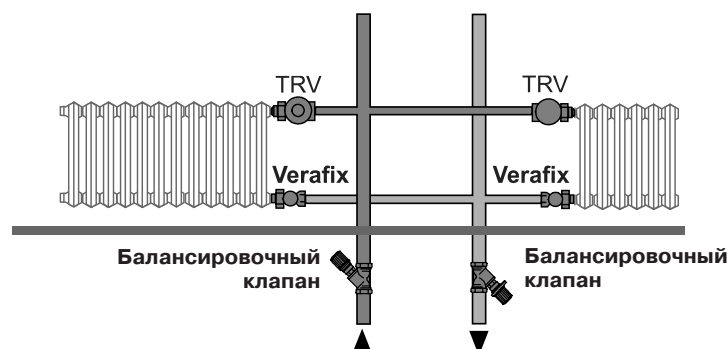
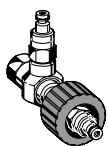


Рис. 3. Пример установки.

Принадлежности

ПРИНАДЛЕЖНОСТИ КЛАПАНА

Измерительный адаптер



для всех Verafix-MES-II VA3301A001

Дренажный адаптер



для всех Verafix-MES-II VA3300A001

Специальный ключ Verafix



для всех Verafix-MES-II VA8300A001

Кольцо для настройки измерительного диапазона I



для всех Verafix-MES-II VA2300A001

ИЗМЕРИТЕЛЬНОЕ ОБОРУДОВАНИЕ

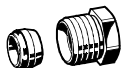
VM242A BasicMes-2 измерительный компьютер



Для всех типоразмеров VM242A0101
Компьютер поставляется с чемоданом и принадлежностями.

ФИТИНГИ

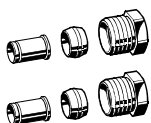
Компрессионное кольцо и гайка для труб из меди и мягкой стали



3/8" x 10 мм	VA620A1010
3/8" x 12 мм	VA620A1012
1/2" x 10 мм	VA620A1510
1/2" x 12 мм	VA620A1512
1/2" x 14 мм	VA620A1514
1/2" x 15 мм	VA620A1515
1/2" x 16 мм	VA620A1516
3/4" x 18 мм	VA620A2018
3/4" x 22 мм	VA620A2022

ПРИМЕЧАНИЕ: Для труб из меди и мягкой стали с толщиной стенок 1 мм нужно использовать опорные (поддерживающие) вставки.

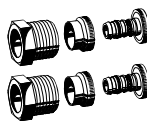
Компрессионное кольцо и гайка с опорной вставкой (x 2 шт.)



3/8" x 12 мм	VA621A1012
1/2" x 12 мм	VA621A1512
1/2" x 15 мм	VA621A1515
1/2" x 16 мм	VA621A1516
3/4" x 18 мм	VA621A2018

ПРИМЕЧАНИЕ: Для труб из меди и мягкой стали с толщиной стенок 1 мм нужно использовать опорные (поддерживающие) вставки.

Компрессионное кольцо и гайка с опорной вставкой для композитных труб (x 2 шт.)



1/2" x 14 мм	VA622B1514
1/2" x 16 мм	VA622B1516

Никелированный радиаторный патрубок



Для клапанов 3/8" (DN10)	VA5200B010
Для клапанов 1/2" (DN15)	VA5200B015
Для клапанов 3/4" (DN20)	VA5200B020

Радиаторный патрубок с резьбой до шайбы



Для клапанов 3/8" (DN10)	VA5201A010
Для клапанов 1/2" (DN15)	VA5201A015
Для клапанов 3/4" (DN20)	VA5201A020

Удлиненный патрубок



3/8" x 76 мм,	VA5204A010
Длина резьбы ≈ 50 мм	
1/2" x 76 мм,	VA5204A015
Длина резьбы ≈ 65 мм	
3/4" x 76 мм,	VA5204A020
Длина резьбы ≈ 60 мм	

Никелированная соединительная гайка



Для клапанов 3/8" (DN10)	VA5000B010
Для клапанов 1/2" (DN15)	VA5000B015
Для клапанов 3/4" (DN20)	VA5000B020

ЗАПАСНЫЕ ЧАСТИ

Никелированная крышка



для всех размеров VS3301B001

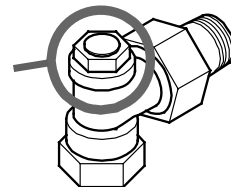
Уплотнение для крышки



для всех размеров VS3302A001

ИДЕНТИФИКАЦИЯ

При установленной крышке:
Крышка с шестигранником и (SW19), на вершине выпуклый круг, буртик на стороне клапана.



При снятой крышке:
Вставка клапана с рифленным ободом и двумя внутренними шестигранниками (SW10 и SW4).

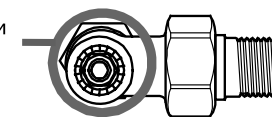
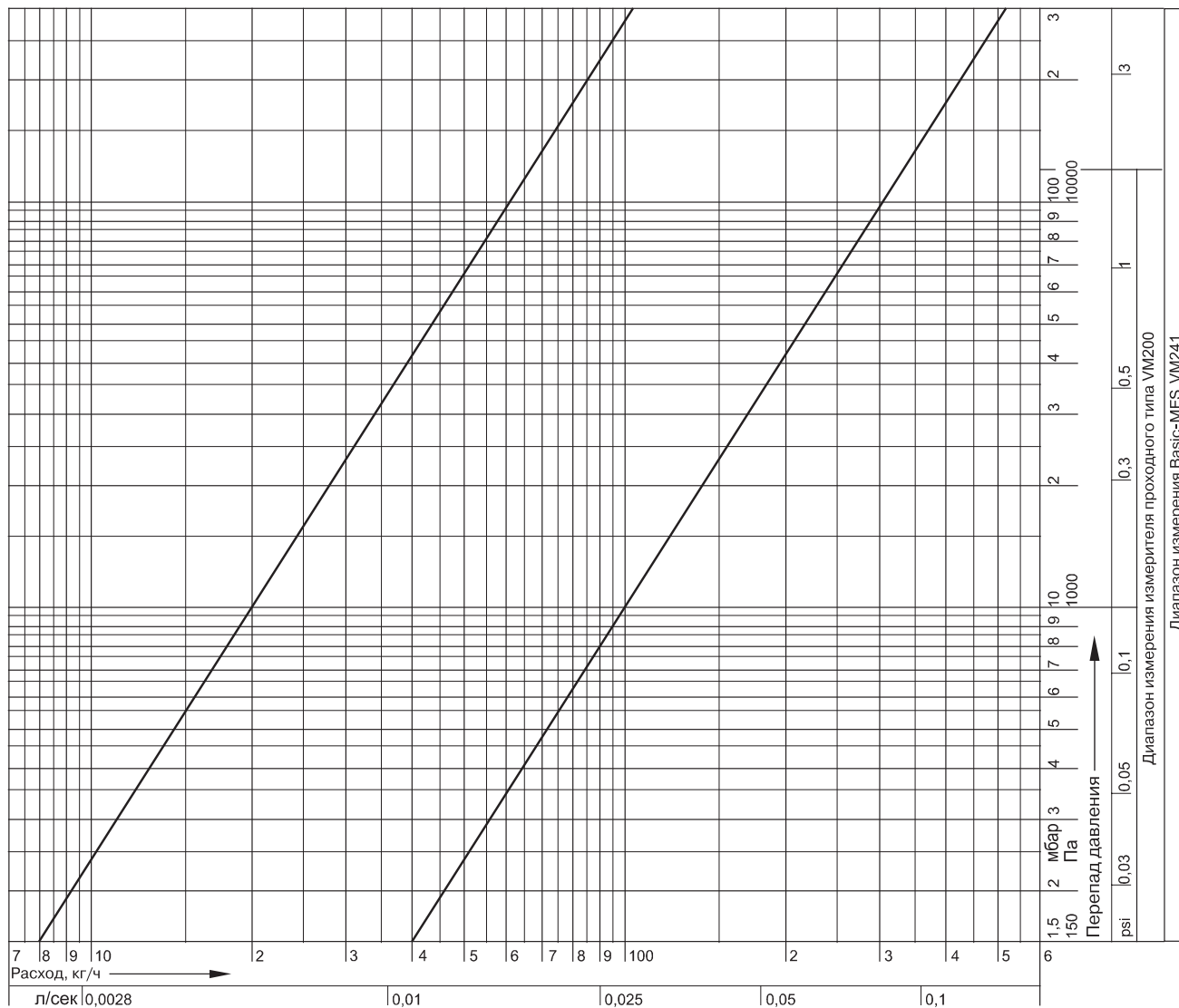
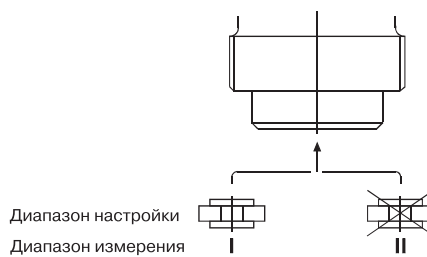


Рис. 4. Идентификация Verafix-MES-II.

ДИАГРАММА РАСХОДА ДЛЯ VERAFIX, УГЛОВОГО ИСПОЛНЕНИЯ (V2410E...)



Значения расхода

Номинальный размер	DN10		DN20		DN20	
Измерит. диапазон	I	II	I	II	I	II
Угловой	0,2	1,0	0,2	1,0	0,2	1,0
Прямой	0,2	0,8	0,2	0,9	0,2	1,0

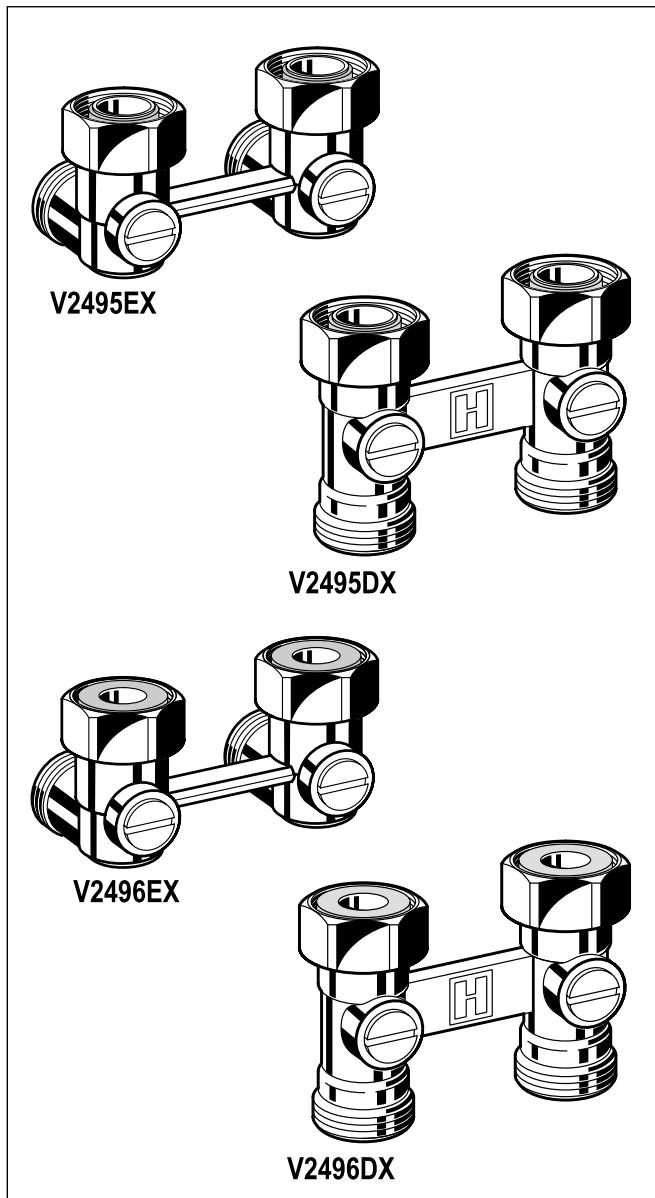
ПРИМЕЧАНИЕ: Инструкции по проведению предварительной настройки см. выше.

V2495, V2496

Verafix-VKE

Н-блоки для компакт-радиаторов

СПЕЦИФИКАЦИЯ



НАЗНАЧЕНИЕ

Verafix-VKE - это запорный клапан для компактных радиаторов с межосевым расстоянием подсоединения 50 мм. Он используется в двухтрубных системах отопления с радиаторами, имеющими встроенные клапаны для перекрытия и регулирования отдельных радиаторов.

Клапаны Verafix-VKE подходит для систем водяного отопления.

Verafix-VKE с внутренней резьбой 1/2" подходит для радиаторов следующих производителей:

Bemm	Finimetal	Northor	Superia
Concept	Ferrol	Purmo	Thor
Dia-Norm	Henrad	Radson	VEHA
Dia-therm	Korado	Schafer	Vogel & Noot
Dura	Manaut	Stelrad	

Verafix-VKE с наружной резьбой 3/4" подходит для радиаторов следующих производителей:

Baufa	Buderus	Kermi	Ribe
Brotje	De Longhi	Reusch	RIOPanel
Brugman			

ОСОБЕННОСТИ

- Допустимо любое направление потока. Рабочие характеристики применимы к обоим направлениям потока.
- Прочный латунный корпус
- Подсоединение со стороны трубопровода - наружная резьба 3/4" для медных труб, труб из мягкой стали, пластика или композита
- Подсоединение со стороны радиатора - внутренняя резьба 1/2" или наружная резьба 3/4"

ТЕХНИЧЕСКИЕ ХАРАКТЕРИСТИКИ

Среда	Горячая вода
Величина pH	8...9,5
Рабочая температура	макс. 120°С
Рабочее давление	макс. 10 бар
Значение k_{vs}	прямой 3,5 угловой 2,4

МАТЕРИАЛЫ

- Горячекованный латунный корпус
- Латунная никелированная шаровая вставка клапана
- Кольцевые уплотнения из EPDM
- Латунные соединительные гайки
- Никелированные латунные гайки для подсоединения к радиаторам
- Уплотнение седла выполнено из PTFE
- Уплотнения из EPDM

КОНСТРУКЦИЯ

Н-блок Verafix-VKE состоит из:

- Прямого корпуса клапана для напольного соединения или углового корпуса клапана для настенного соединения
- Вставки клапана
- Никелированного латунного защитного колпачка
- Гаек для подсоединения к радиаторам
- Универсальных соединений с наружной резьбой (Eurotaper), подходящих для медных труб, труб из прецизионной стали, пластика или композита (см. параметры фитингов в подразделе "Принадлежности")

ПРИНЦИП РАБОТЫ

Подающая и обратная трубы радиатора могут быть заперты поворотом шаровых вставок клапана Verafix-VKE в горизонтальное положение при помощи плоской отвертки. Клапаны поставляются полностью открытыми.

РАЗМЕРЫ

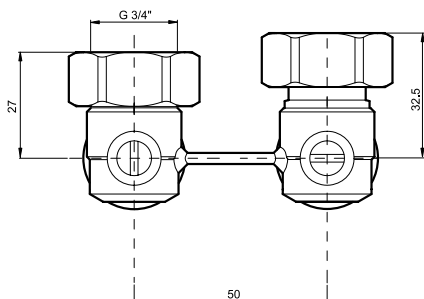


Рис. 1. Размеры Verafix-VKE, угловой.

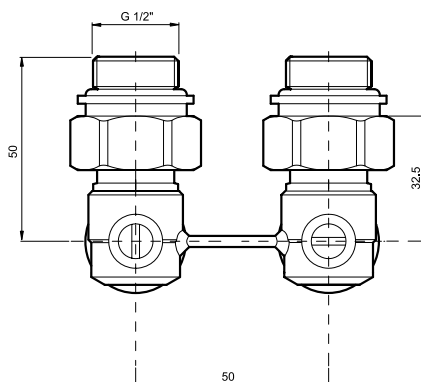


Рис. 2. Размеры Verafix-VKE, угловой с двойным ниппелем.

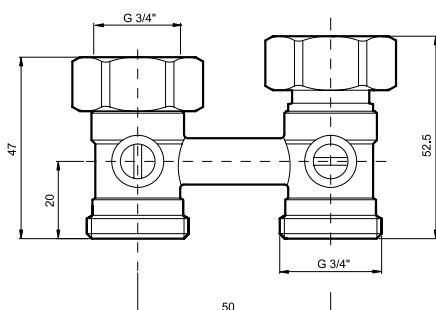


Рис. 3. Размеры Verafix-VKE, прямой.

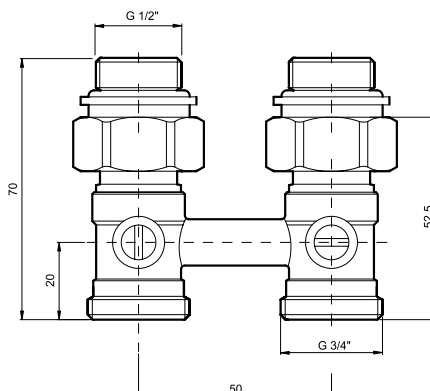


Рис. 4. Размеры Verafix-VKE, прямой с двойным ниппелем.

ПРИМЕЧАНИЕ: Если другое не указано, все размеры указаны в мм.

ЗАКАЗНЫЕ НОМЕРА

Тип	Подсоединение к трубе	Подсоединение к радиатору	DN	значение k_{vs}	Заказной номер	
					встроенный конус	уплотнение по плоскости
Угловой (настенное соединение)	3/4" наружная	3/4" внутренняя	15	2,4	V2495EX020A	V2496EX020A
Угловой (настенное соединение) с двойным ниппелем	3/4" наружная	1/2" наружная	15	2,4	V2495EY015A	V2496EY015A
Прямой (настенное соединение)	3/4" наружная	3/4" внутренняя	15	3,5	V2495DX020	V2496DX020
Прямой (настенное соединение) с двойным ниппелем	3/4" наружная	1/2" наружная	15	3,5	V2495DY015	V2496DY015

Принадлежности

Фитинг на внешнюю резьбу для труб из меди и мягкой стали (x 2 шт.)

	3/4" x 10 мм	VA7200A010
	3/4" x 12 мм	VA7200A012
	3/4" x 14 мм	VA7200A014
	3/4" x 15 мм	VA7200A015
	3/4" x 16 мм	VA7200A016
	3/4" x 18 мм	VA7200A018

Фитинг на внешнюю резьбу для пластиковых труб (x 2 шт.)

	3/4" x 14 x 2 мм	OT112M-3/4D
	3/4" x 16 x 2 мм	OT112M-3/4F
	3/4" x 17 x 2 мм	OT112M-3/4G
	3/4" x 18 x 2 мм	OT112M-3/4H

Фитинги на внешнюю резьбу для композитной трубы (2 шт.)

	3/4" x 14 x 2 мм	OT113M-3/4D
	3/4" x 16 x 2 мм	OT113M-3/4F
	3/4" x 18 x 2 мм	OT113M-3/4H

Двойной ниппель (2 шт.)

	для всех V2495 и V2496	VS3295A015
--	------------------------	------------

ПРИМЕРЫ УСТАНОВКИ

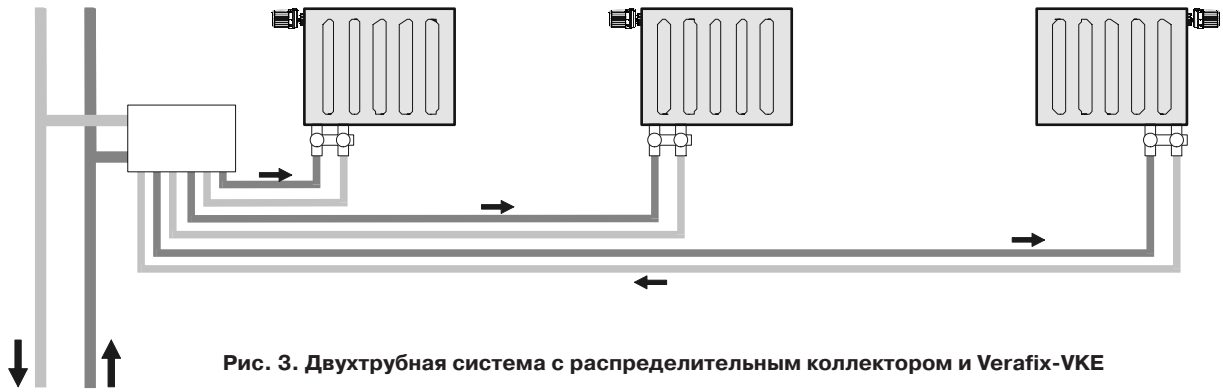
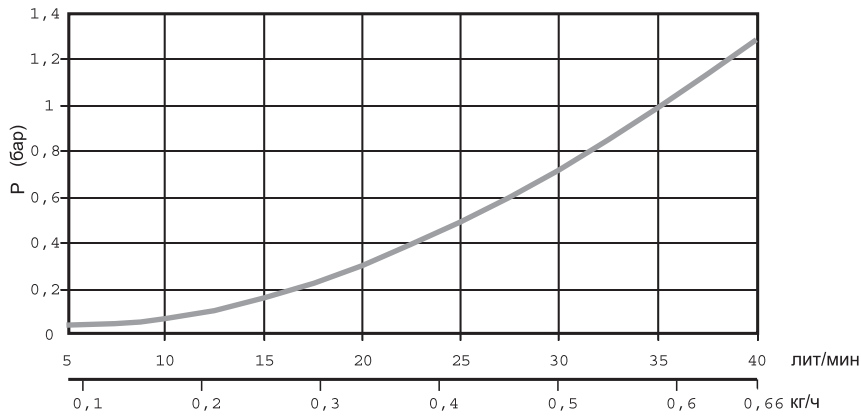


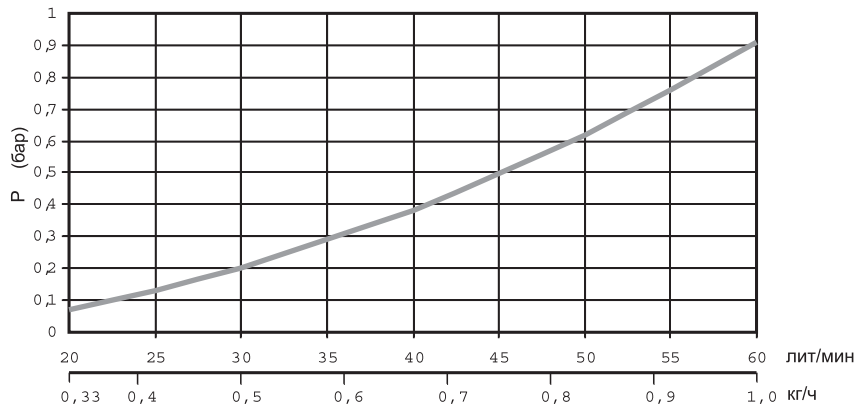
Рис. 3. Двухтрубная система с распределительным коллектором и Verafix-VKE

Диаграмма расхода V2495E (V2496E).



л/мин	5	10	15	20	25	30	35	40
Δр (бар)	0,04	0,07	0,16	0,3	0,49	0,72	0,99	1,29

Диаграмма расхода V2495D (V2496D).



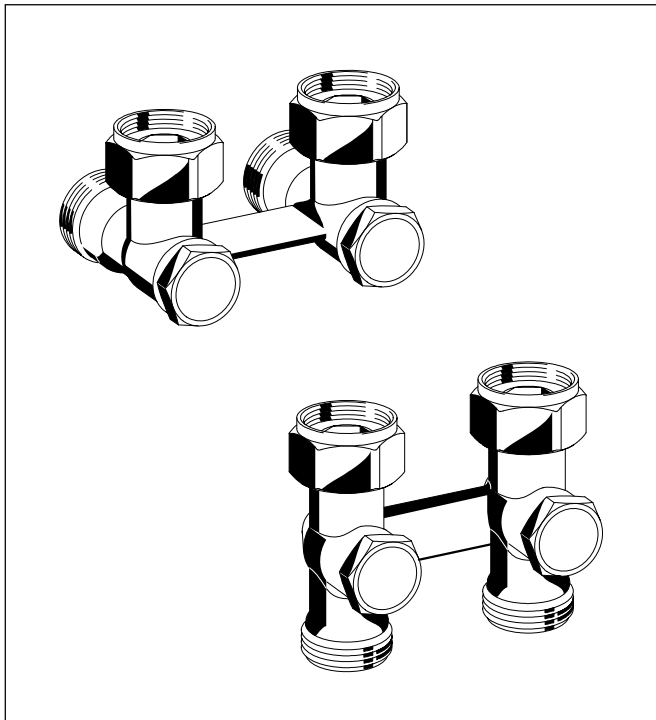
л/мин	20	25	30	35	40	45	50	55	60
Δр (бар)	0,07	0,13	0,2	0,29	0,38	0,5	0,62	0,76	0,91

V2476

Verafix-VKE

Предварительно настраиваемый Н-блок для компакт-радиаторов

СПЕЦИФИКАЦИЯ



КОНСТРУКЦИЯ

Н-блок состоит из:

- Прямого корпуса клапана для напольного соединения или углового корпуса клапана для настенного соединения
- Вставки клапана
- Никелированного латунного защитного колпачка
- Гаек для подсоединения к радиаторам
- Универсальных соединений с наружной резьбой (Eurotager соединений), подходящих для медных труб, труб из прецизионной стали, пластика или композита (см. параметры фитингов в подразделе "Принадлежности")

МАТЕРИАЛЫ

- Горячекованный латунный корпус с матовым никелевым покрытием
- Латунная вставка клапана
- Кольцевые уплотнения из EPDM или NBR
- Латунные хвостовики
- Никелированные латунные гайки для подсоединения к радиаторам
- Никелированные латунные защитные колпачки с уплотнением из NBR.

НАЗНАЧЕНИЕ

Verafix-VKE - это регулируемый запорный клапан для компактных радиаторов с центрами подсоединения 50 мм. Он используется в двухтрубных системах отопления с радиаторами, имеющими встроенные клапаны для перекрытия и регулирования отдельных радиаторов. Клапаны Verafix-VKE подходит для систем водяного отопления.

Verafix-VKE с внутренней резьбой 1/2" подходит для радиаторов следующих производителей:

Bemm	Finimetal	Northor	Superia
Concept	Ferrol	Purmo	Thor
Dia-Norm	Henrad	Radson	VEHA
Dia-therm	Korado	Schafer	Vogel & Noot
Dura	Manaut	Stelrad	

Verafix-VKE с наружной резьбой 3/4" подходит для радиаторов следующих производителей:

Baufa	Buderus	Kermi	Ribe
Brotje	De Longhi	Reusch	RIOPanel
Brugman			

ОСОБЕННОСТИ

- Возможна регулировка в процессе работы путем ограничения рабочего хода штока
- Допустимо любое направление потока. Рабочие характеристики применимы к обоим направлениям потока.
- Прочный латунный корпус
- Подсоединение со стороны трубопровода - наружная резьба 3/4" для медных труб, труб из мягкой стали, пластика или композита
- Подсоединение со стороны радиатора - внутренняя резьба 1/2" или наружная резьба 3/4"

ТЕХНИЧЕСКИЕ ХАРАКТЕРИСТИКИ

Среда	Горячая вода
Величина pH	8...9,5
Рабочая температура	макс. 120°С
Рабочее давление макс.	10 бар
Значение k_{vs}	1,50

ИДЕНТИФИКАЦИЯ

Verafix-VKE отличается от внешне почти идентичного ему клапана Verafix-VK конструкцией вставок клапана. Вставки Verafix-VKE имеют шестигранное гнездо, предназначенное для перекрытия клапана. (Вставки клапана Verafix-VK имеют дополнительную пятигранную гайку сверху. Доступ к шестигранному гнезду осуществляется через специальное отверстие в середине.)

ПРИНЦИП РАБОТЫ

Индивидуальная предварительная настройка клапана Verafix-VKE выполняется с помощью доступного в открытой продаже 6 мм специального ключа Allan key. Расход регулируется поворотом вставки клапана из закрытого положения на расчетную величину. Зависимость между количеством поворотов и расходом приведена на диаграмме расхода, где "открыт" относится к полностью открытому положению - вставка клапана повернута против часовой стрелки на максимально возможную величину. Предварительную настройку необходимо выполнять только или со стороны подающей трубы или со стороны обратной трубы.

Подающая (или обратная) труба радиатора может быть перекрыта поворотом вставок клапана Verafix-VKE по часовой стрелке в положение закрытия с помощью 6 мм специального ключа Allan key. Предварительная настройка Verafix-VKE при перекрытии радиатора теряется.

Предварительно настраиваемые запорные клапаны Verafix-VKE поставляются в полностью открытом положении.

РАЗМЕРЫ

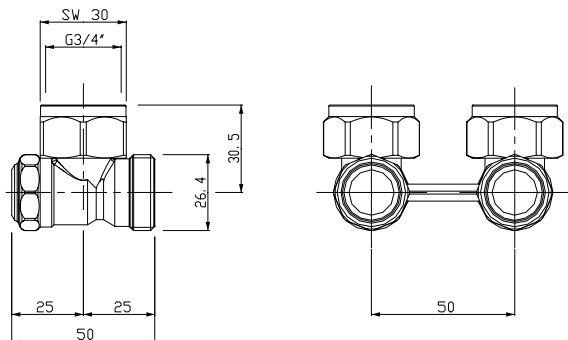


Рис. 1. Размеры Verafix-VKE, угловой.

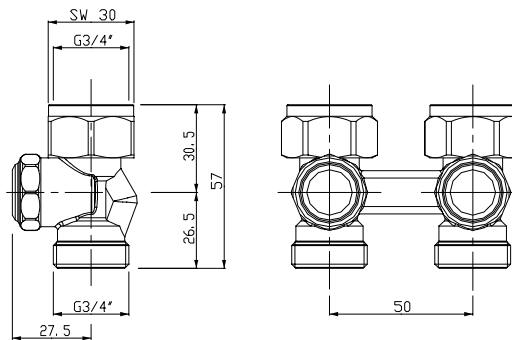


Рис. 2. Размеры Verafix-VKE, прямого.






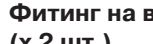
ПРИМЕЧАНИЕ: Если другое не указано, все размеры указаны в мм.

ЗАКАЗНЫЕ НОМЕРА







Тип	DN	Резьбовое соединение		Значение k_{vs}	Заказные номера
		вход клапана	выход клапана		
Угловой (настенное соединение)	15	3/4" наружная	3/4" внутренняя	1,50	V2476EX020
	15	3/4" наружная	1/2" наружная	1,50	V2476EY015
Прямой (напольное соединение)	15	3/4" наружная	3/4" внутренняя	1,50	V2476DX020
	15	3/4" наружная	1/2" наружная	1,50	V2476DY015

Принадлежности





Фитинг на внешнюю резьбу для труб из меди и мягкой стали (х 2 шт.)

	3/4" x 10 мм	VA7200A010
	3/4" x 12 мм	VA7200A012
	3/4" x 14 мм	VA7200A014
	3/4" x 15 мм	VA7200A015
	3/4" x 16 мм	VA7200A016
	3/4" x 18 мм	VA7200A018


Фитинги на внешнюю резьбу для композитной трубы (2 шт.)

	3/4" x 14 x 2 мм	OT113M-3/4D
	3/4" x 16 x 2 мм	OT113M-3/4F
	3/4" x 18 x 2 мм	OT113M-3/4H
		
		
		

Фитинг на внешнюю резьбу для пластиковых труб (х 2 шт.)

	3/4" x 14 x 2 мм	OT112M-3/4D
	3/4" x 16 x 2 мм	OT112M-3/4F
	3/4" x 17 x 2 мм	OT112M-3/4G
	3/4" x 18 x 2 мм	OT112M-3/4H

Никелированная соединительная гайка

	для всех Verafix-VKE	VA5000B015
---	----------------------	------------

ПРИМЕРЫ УСТАНОВКИ

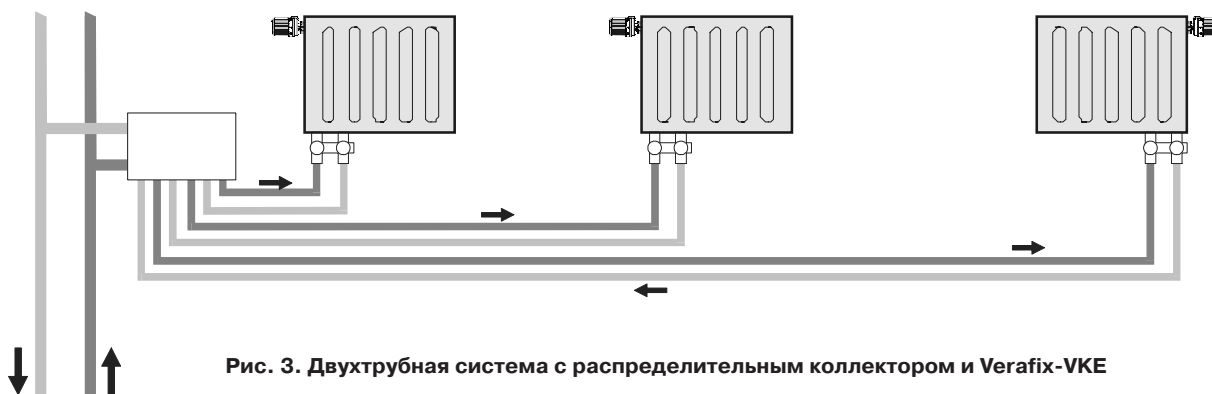
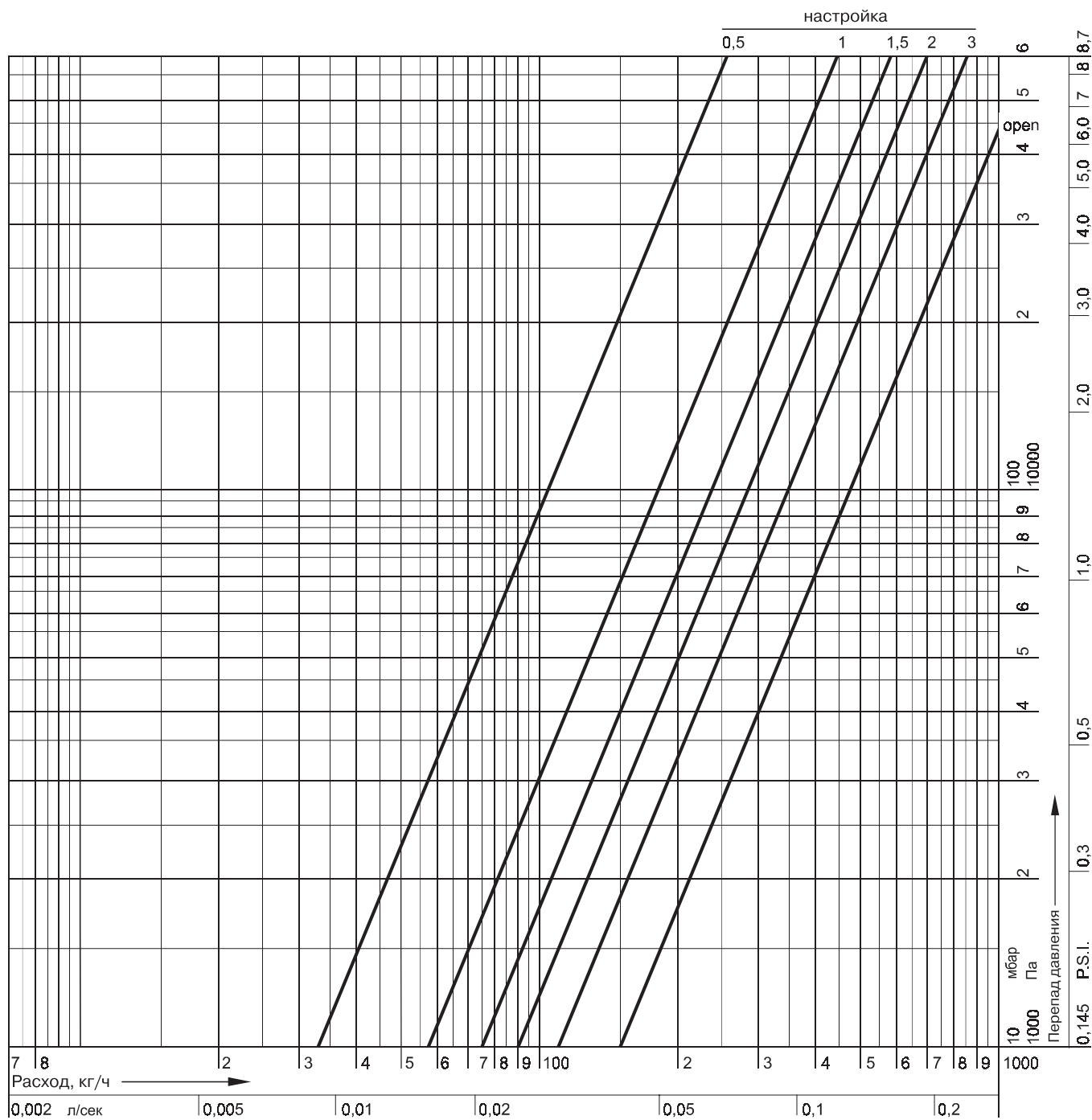


ДИАГРАММА РАСХОДА



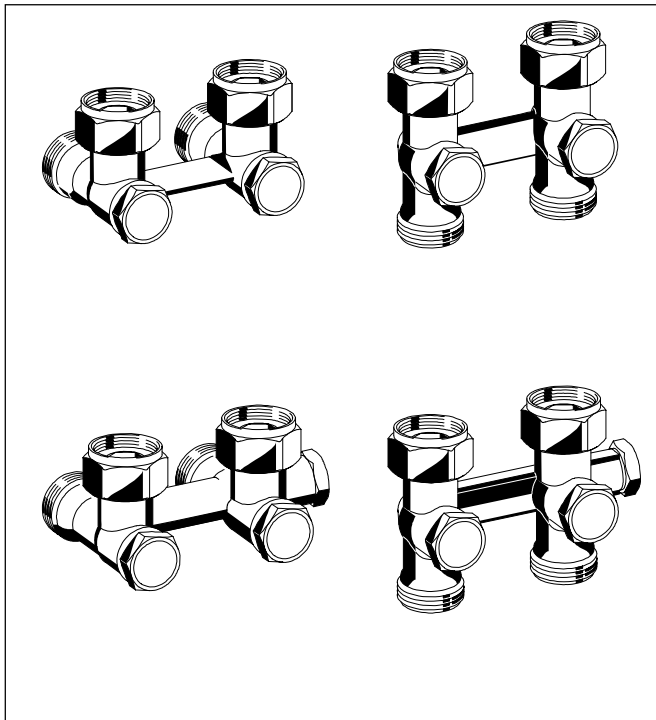
Предварительная настройка	0,5	1	1,5	2	3	открыт = k_{vs}
Значение k_{vs}	0,33	0,57	0,75	0,90	1,10	1,50

V2461, V2471

Verafix-VK

Предварительно настраиваемый Н-блок для одно- и двух-трубных систем

СПЕЦИФИКАЦИЯ



НАЗНАЧЕНИЕ

Verafix-VK - это регулируемый радиаторный запорный клапан для компактных радиаторов с центрами подсоединения 50 мм. Он используется в двухтрубных или однотрубных системах отопления с радиаторами, имеющими встроенные клапаны для перекрытия и регулирования отдельных радиаторов. Предусмотрена возможность спуска воды из отдельных радиаторов или их заполнения в процессе работы системы, для этого используется дренажный и наполнительный переходник (переходник для спуска воды из радиатора и его наполнения) (см. подраздел "Комплектующие детали"). Клапаны Verafix-VK подходят для систем водяного отопления.

Verafix-VK с внутренней резьбой 1/2" подходит для радиаторов следующих производителей:

Bemm	Finimetal	Northor	Superia
Concept	Ferroli	Purmo	Thor
Dia-Norm	Henrad	Radson	VEHA
Dia-therm	Korado	Schafer Vogel & Noot	
Dura	Manaut	Stelrad	

Verafix-VK с наружной резьбой 3/4" подходит для радиаторов следующих производителей:

Baufa	Buderus	Kermi	Ribe
Brotje	De Longhi	Reusch	RIOPanel
Brugman			

КОНСТРУКЦИЯ

Н-блок состоит из:

- Прямого корпуса клапана для напольного соединения или углового корпуса клапана для настенного соединения
- Вставки клапана
- Никелированного латунного защитного колпачка
- Гаек для подсоединения к радиаторам
- Универсальных соединений с наружной резьбой (Eurotager соединений), подходящих для медных труб, труб из прецизионной стали, пластика или композита (см. параметры фитингов в подразделе "Принадлежности")

МАТЕРИАЛЫ

- Горячекованный латунный корпус с матовым никелевым покрытием
- Латунная вставка клапана
- Кольцевые уплотнения из EPDM или NBR
- Латунные хвостовики
- Никелированные латунные гайки для подсоединения к радиаторам
- Никелированные латунные защитные колпачки с уплотнением из NBR.

ОСОБЕННОСТИ

- Возможна регулировка в процессе работы путем ограничения хода штока
- Допустимо любое направление потока. Рабочие характеристики применимы к обоим направлениям потока.
- Дополнительный дренажный переходник
- Прочный латунный корпус
- Подсоединение со стороны трубопровода - наружная резьба 3/4" для медных труб, труб из мягкой стали, пластика или композита
- Подсоединение со стороны радиатора - внутренняя резьба 1/2" или наружная резьба 3/4"

ТЕХНИЧЕСКИЕ ХАРАКТЕРИСТИКИ

Среда	Горячая вода
Величина	pH 8...9,5
Рабочая температура	макс. 110°С
Рабочее давление макс.	10 бар
Значение k_{vs}	для двухтрубной системы: 1,50; для однотрубной системы: 0,23 (угловой); 0,15 (прямой).

ПРИНЦИП РАБОТЫ

Индивидуальная предварительная настройка клапана Verafix-VK выполняется с помощью доступного в открытой продаже 4 мм шестиугольного ключа путем поворота на расчетную величину. Расход регулируется поворотом штока регулировочного клапана. Зависимость между количеством поворотов и расходом приведена на диаграмме расхода. Спуск воды из радиатора и наполнение радиатора осуществляются с помощью дренажного переходника (см. раздел "Принадлежности").

Подающая (или обратная) труба радиатора может быть перекрыта поворотом штока клапана Verafix-VK в положение закрытия с помощью шестиугольного ключа. Предварительная настройка Verafix-VK при перекрытии радиатора, спуске и заливе воды теряется. Предварительно настраиваемые запорные клапаны Verafix-VK поставляются в полностью открытом положении. Модель для одно- / двухтрубной системы поставляется с полностью перекрытым обводным каналом.

РАЗМЕРЫ

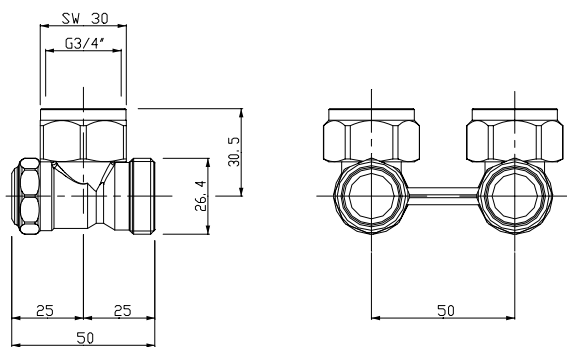


Рис. 1. Угловой для двухтрубных систем.

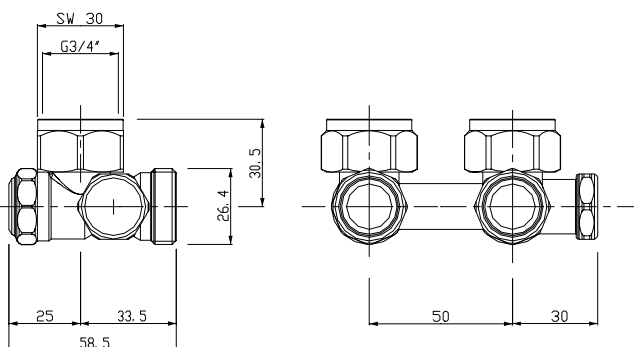


Рис. 3. Угловой для однотрубных систем.

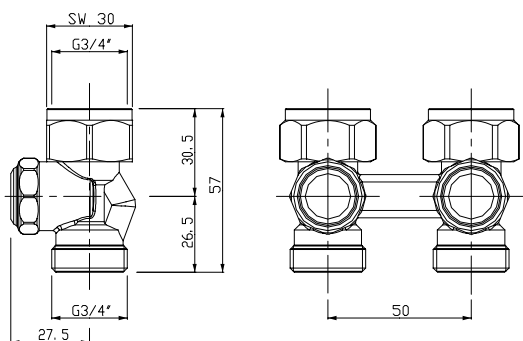


Рис. 2. Прямой для двухтрубных систем.

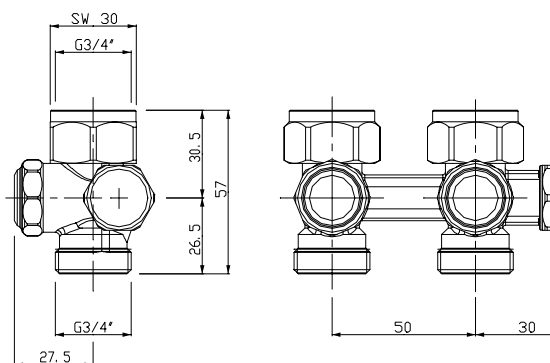


Рис. 4. Прямой для однотрубных систем.






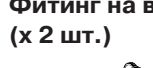
ПРИМЕЧАНИЕ: Если другое не указано, все размеры указаны в мм.

ЗАКАЗНЫЕ НОМЕРА





Тип	DN	Резьбовое соединение		Значение k_{vs}	Заказные номера
		вход клапана	выход клапана		
Для двухтрубных систем					
Угловой (настенное соединение)	15	3/4" наружная	3/4" внутренняя	1,50	V2471EX020
	15	3/4" наружная	1/2" наружная	1,50	V2471EY015
Прямой (напольное соединение)	15	3/4" наружная	3/4" внутренняя	1,50	V2471DX020
	15	3/4" наружная	1/2" наружная	1,50	V2471DY015
Для одно- и двухтрубных систем					
Угловой (настенное соединение)	15	3/4" наружная	3/4" внутренняя	1,23	V2461EX020
	15	3/4" наружная	1/2" наружная	1,23	V2461EY015
Прямой (напольное соединение)	15	3/4" наружная	3/4" внутренняя	1,15	V2461DX020
	15	3/4" наружная	1/2" наружная	1,15	V2461DY015

Принадлежности




Фитинг на внешнюю резьбу для труб из меди и мягкой стали (x 2 шт.)

	3/4" x 10 мм	VA7200A010
	3/4" x 12 мм	VA7200A012
	3/4" x 14 мм	VA7200A014
	3/4" x 15 мм	VA7200A015
	3/4" x 16 мм	VA7200A016
	3/4" x 18 мм	VA7200A018


Фитинг на внешнюю резьбу для пластиковых труб (x 2 шт.)

	3/4" x 14 x 2 мм	OT112M-3/4D
	3/4" x 16 x 2 мм	OT112M-3/4F
	3/4" x 17 x 2 мм	OT112M-3/4G
	3/4" x 18 x 2 мм	OT112M-3/4H

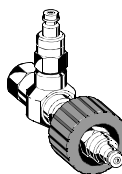
Фитинги на внешнюю резьбу для композитной трубы (2 шт.)

	3/4" x 14 x 2 мм	OT113M-3/4D
	3/4" x 16 x 2 мм	OT113M-3/4F
	3/4" x 18 x 2 мм	OT113M-3/4H

Никелированная соединительная гайка

	для всех Verafix-VK	VA5000B015
---	---------------------	------------

Измерительный адаптер

	для всех Verafix-VK	VA3301A001
--	---------------------	------------

ПРИМЕРЫ УСТАНОВКИ

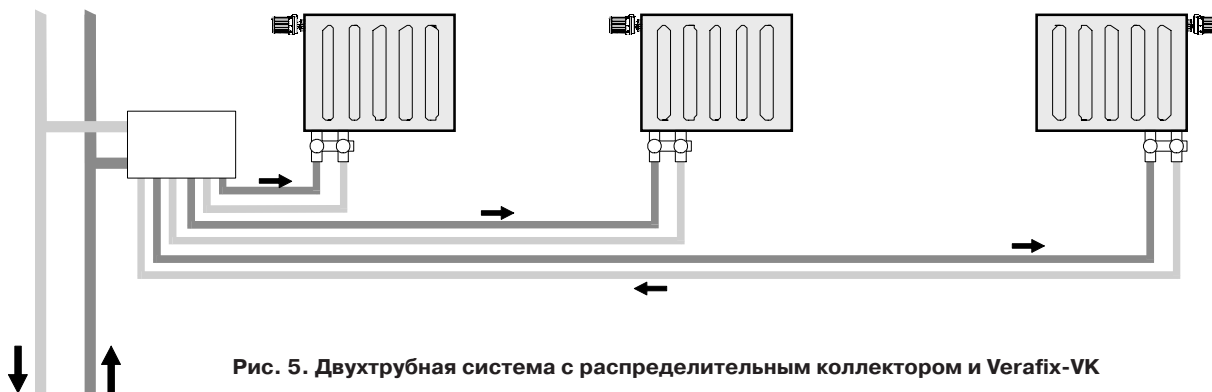


Рис. 5. Двухтрубная система с распределительным коллектором и Verafix-VK

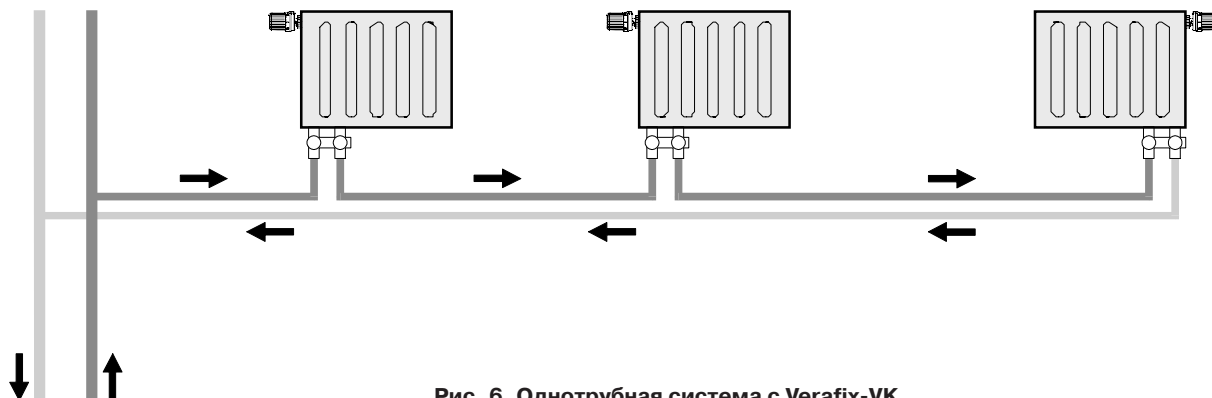
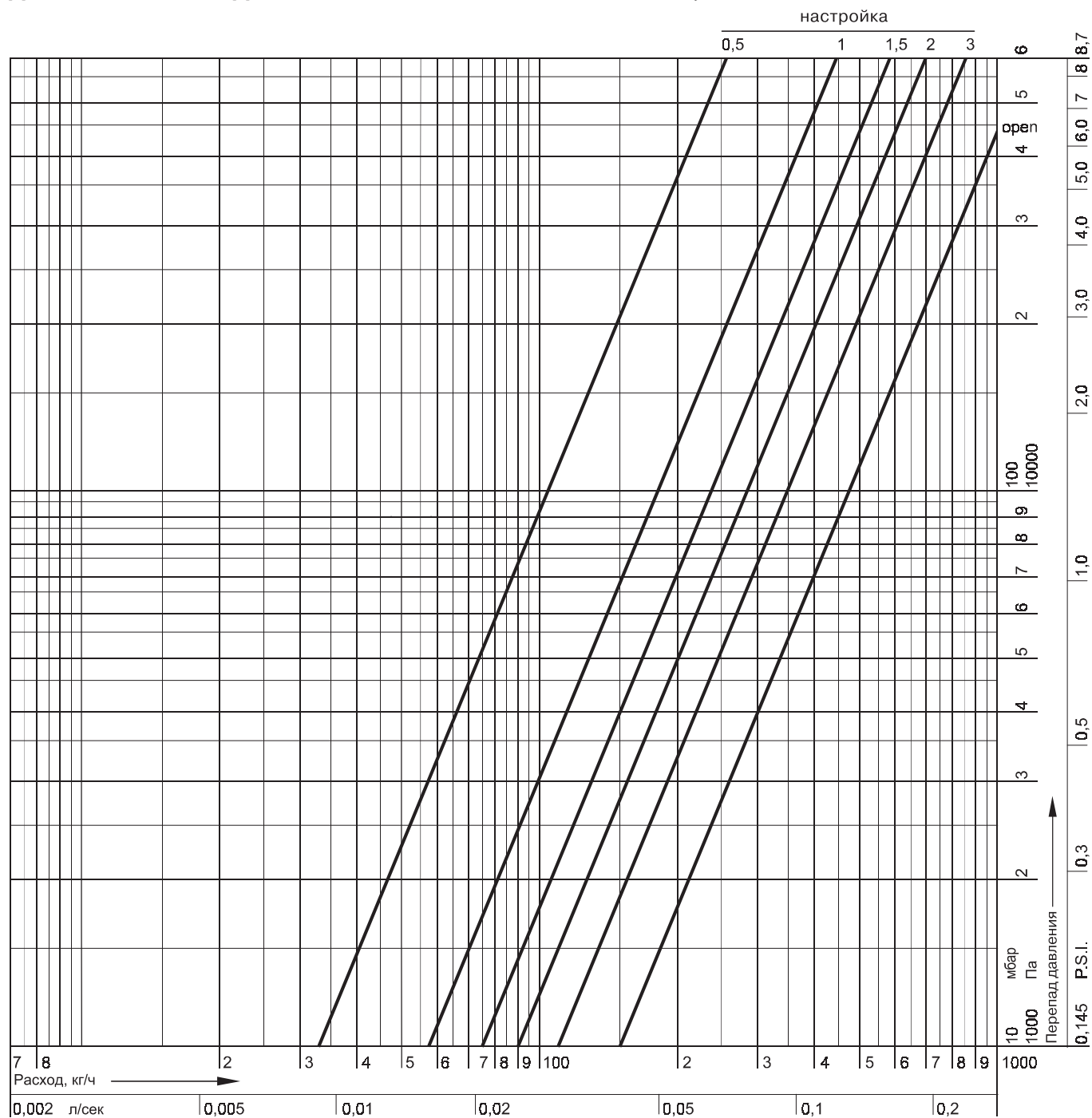


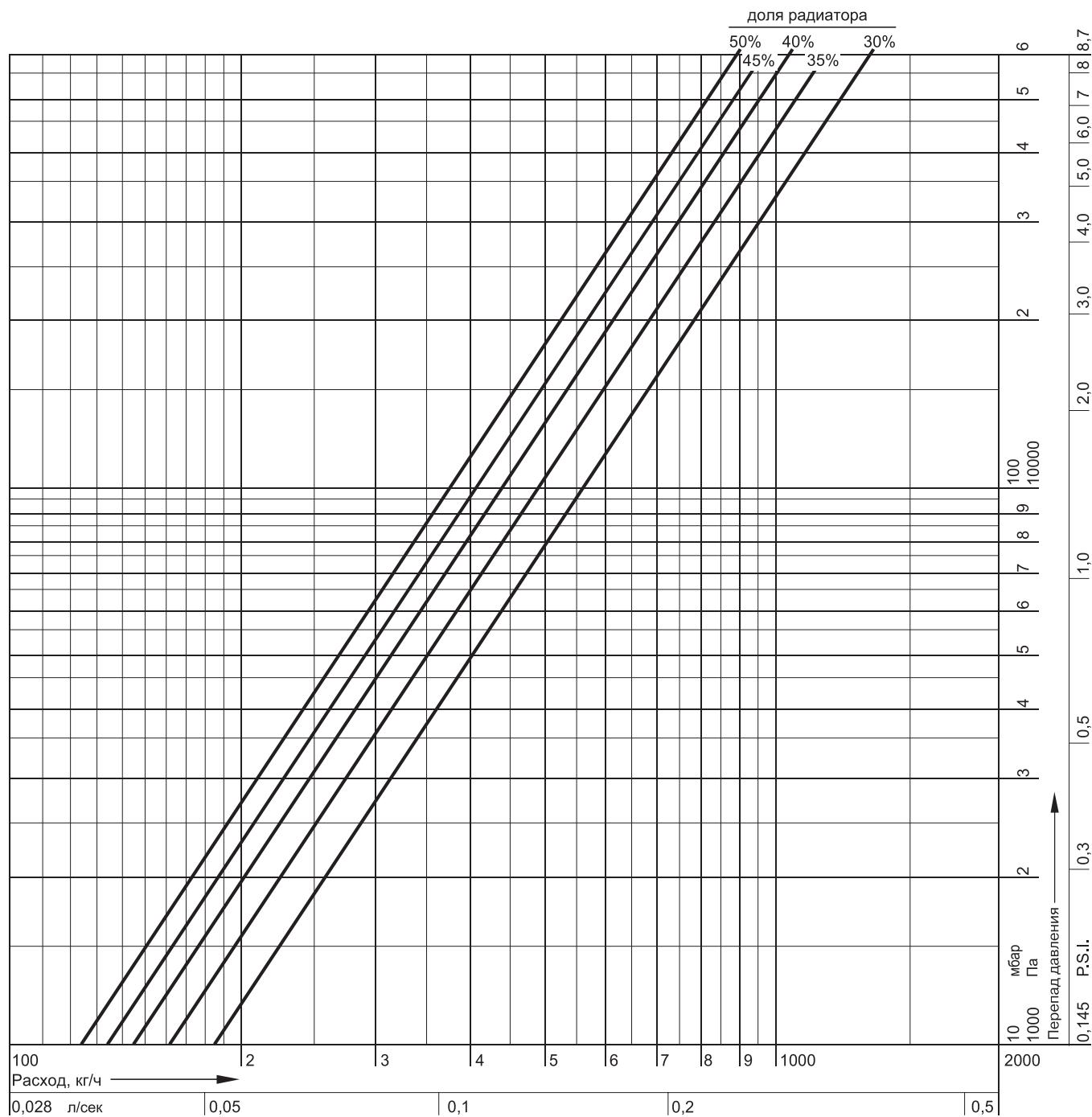
Рис. 6. Однотрубная система с Verafix-VK

ДИАГРАММА РАСХОДА VERAFIX-VK В 2-Х ТРУБНОЙ СИСТЕМЕ, УГЛОВОЙ И ПРЯМОЙ.



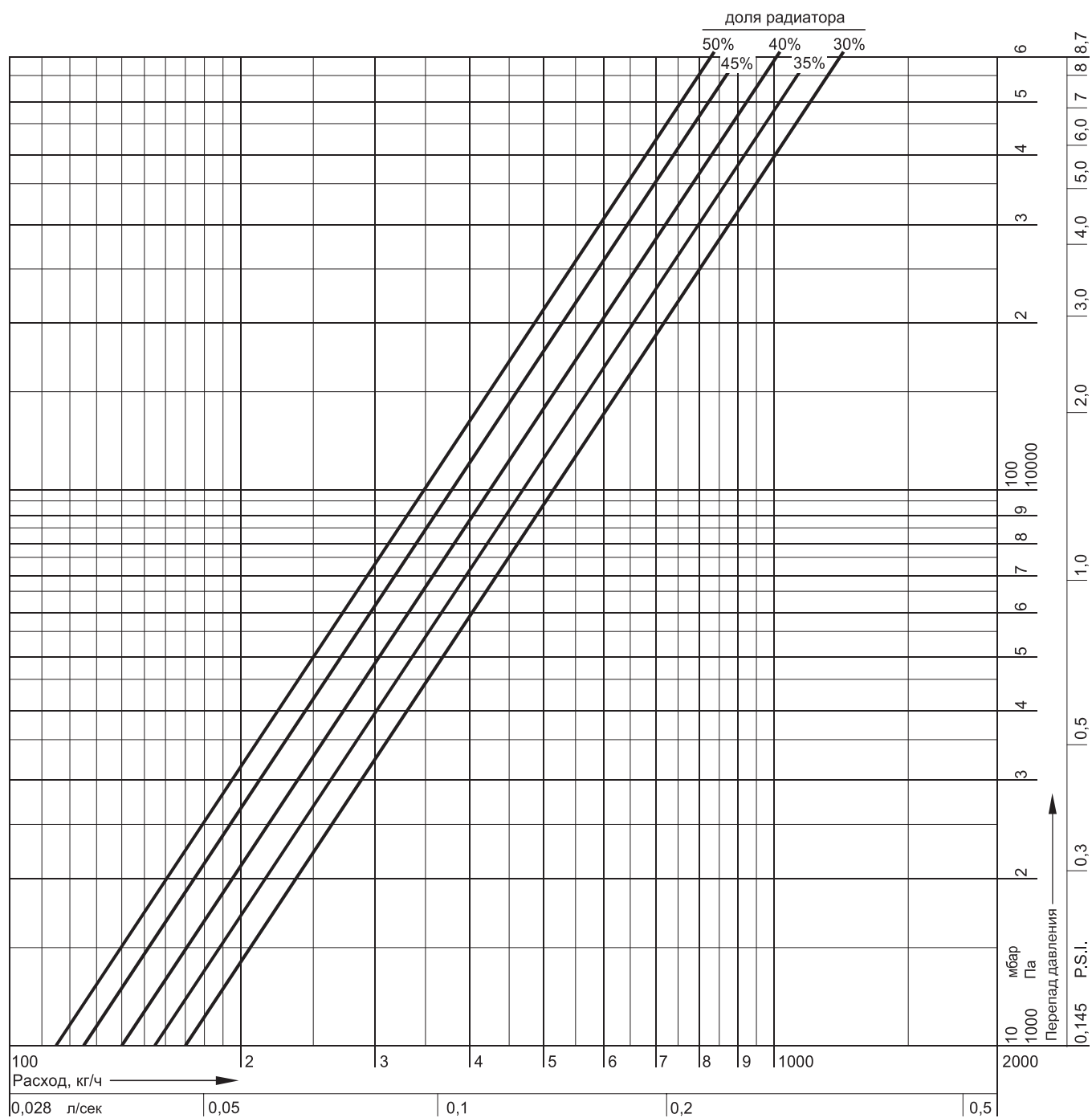
Предварительная настройка	0,5	1	1,5	2	3	= открыт $K_{vs}=1,50$
Значение K_{vs}	0,33	0,57	0,75	0,90	1,10	1,50

ДИАГРАММА РАСХОДА VERAFIX-VK В 1-НО ТРУБНОЙ СИСТЕМЕ, УГЛОВОЙ.



Характеристика расхода	50%	45%	40%	35%	30%
Значение k_{vs}	1,23	1,33	1,44	1,61	1,84

ДИАГРАММА РАСХОДА VERAFIG-VK В 1-НО ТРУБНОЙ СИСТЕМЕ, ПРЯМОЙ.



Характеристика расхода	50%	45%	40%	35%	30%
Значение k_{vs}	1,15	1,25	1,40	1,54	1,70

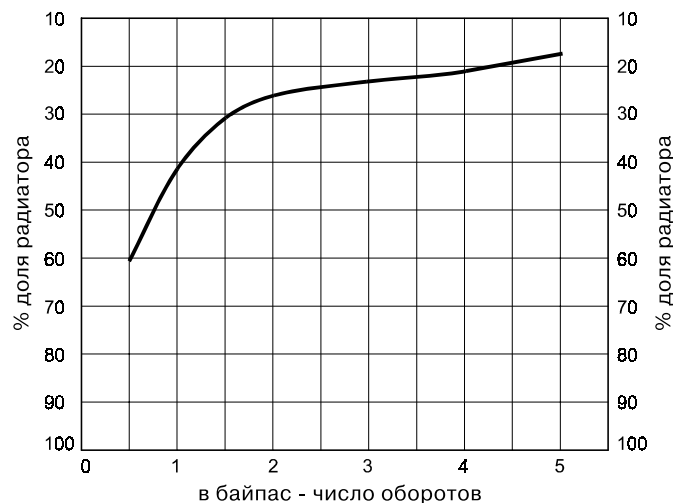
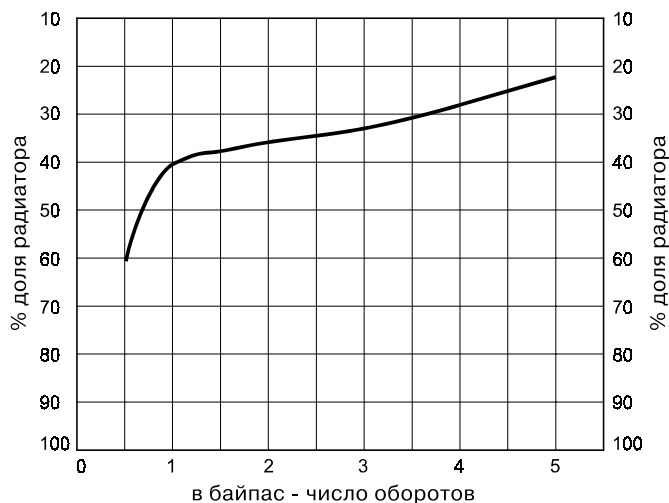
Характеристика потока и значения kv в соответствии с предварительной настройкой для однотрубных систем

Verafix-VK угловой

Предварительная настройка	Характеристика расхода	Значение k_{vs}
0,5	60,2	1,04
1	40,6	1,42
1,5	37,8	1,52
2	36,5	1,56
3	32,9	1,70
4	28,6	1,91
открыт	21,9	2,20

Verafix-VK прямой

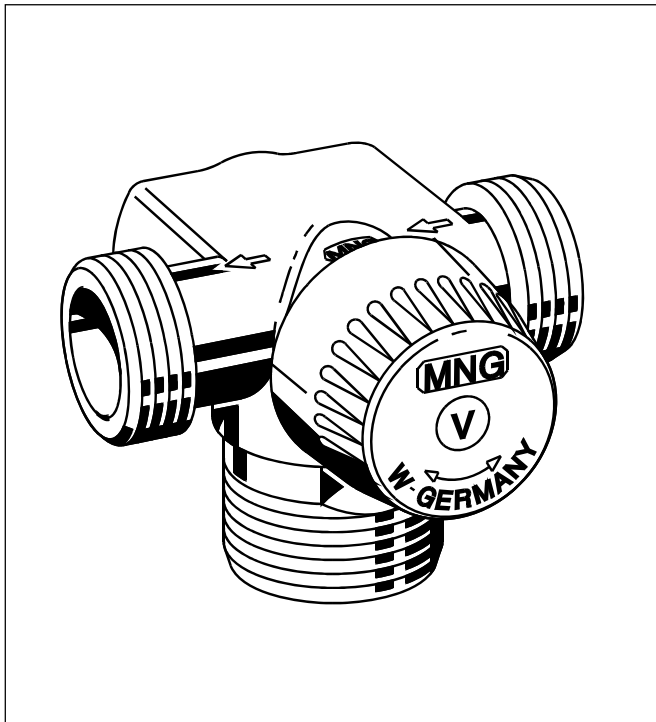
Предварительная настройка	Характеристика расхода	Значение k_{vs}
0,5	61,0	1,00
1	41,6	1,34
1,5	30,9	1,66
2	26,8	1,80
3	23,7	1,86
4	20,7	1,96
открыт	17,9	2,15



Распределительный клапан

Термостатический трехходовой распределительный клапан

СПЕЦИФИКАЦИЯ



КОНСТРУКЦИЯ

Распределительный клапан состоит из:

- Корпуса клапана PN10 с наружными резьбовыми соединениями для трубы, обводной трубы и радиатора
- Вставки клапана с предварительной настройкой.
- Защитного колпачка

МАТЕРИАЛЫ

- Корпус клапана выполнен из красной бронзы Rg 5 в соответствии со стандартом DIN 1705
- Вставка клапана выполнена из латуни и имеет кольцевые уплотнения из EPDM
- Шток выполнен из нержавеющей стали
- Защитный колпачок выполнен из пластика цвета беж.

НАЗНАЧЕНИЕ

Термостатические разделительные клапаны предназначены для регулирования расхода горячей воды, играющей роль теплоносителя, на выходе из радиаторов в вертикальных однотрубных системах отопления. Использованная горячая вода направляется через обводную трубу в обратную трубу. Эти клапаны управляются радиаторными термостатами производства Honeywell.

В начале работы клапан открыт на предварительно настроенную величину. Характеристика потока может быть предварительно задана в диапазоне от 35 до 60 %, заводская установка составляет 35 %. Данные клапаны могут использоваться с любыми радиаторными термостатами производства Honeywell.

Во избежание нежелательного нагрева радиатора от обратной трубы можно установить дополнительный удлиняющий хвостовик, инжектор и запорный клапан - смотрите раздел "Принадлежности".

СВОЙСТВА

- Плавная, не приводящая к резким изменениям предварительная настройка расхода, заводская настройка потока - 35 %.
- Низкий уровень шума
- Замена вставки клапана или кольцевых уплотнений не требует спуска воды из системы
- Имеет защитный колпачок цвета беж

ТЕХНИЧЕСКИЕ ХАРАКТЕРИСТИКИ

Среда	Горячая вода
Значение pH	8 - 9,5
Рабочая температура	макс. 130 °C
Рабочее давление	макс. 10 бар
Перепад давления	макс. 0,2 бара
Значение K_{vs}	2,1...2,7 в зависимости от корпуса клапана, см. таблицу 2
Резьба термостата	M30 x 1,5
Длина хода закрытия	11,5 мм

ПРИНЦИП РАБОТЫ

Данный распределительный клапан разработан для использования в сочетании с радиаторным термостатом. В зависимости от температуры в помещении горячая вода, используемая в качестве теплоносителя, частично направляется через выходной канал в радиатор, а частично через обводную трубу в обратный трубопровод. При понижении температуры в помещении радиаторный термостат открывает клапан, при этом в радиатор поступает большее количество горячей воды. При повышении температуры в помещении клапан закрывается, и горячая вода, минуя радиатор, направляется в обратную трубу.

РАЗМЕРЫ

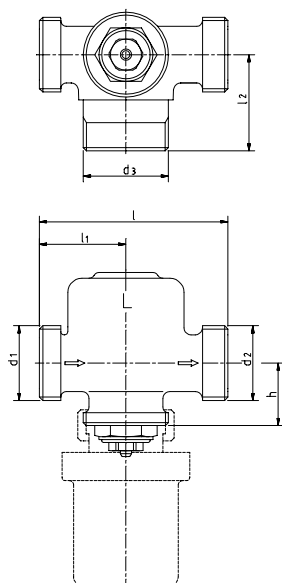


Рис. 1. Размеры V2075 с левым подключением.

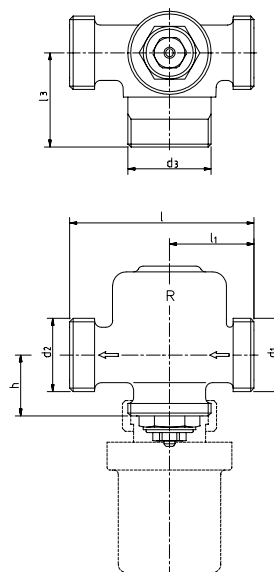


Рис. 2. Размеры V2075 с правым подключением.

ПРИМЕЧАНИЯ: Клапан поставляется без радиаторного термостата, но с защитным колпачком

Таблица 1: Размеры

DN	l	l1	l2	d1	d2	d3	h
10	63,0	29,0	31,5	G 1/2" AG	G 3/4" AG	G 3/4" AG	22,0
15	65,5	30,5	34,0	G 3/4" AG	G 3/4" AG	G 7/8" AG	22,0
20	73,5	36,5	39,5	G 1" AG	G 1" AG	G 1 1/8" AG	31,0

ПРИМЕЧАНИЕ:: Все размеры даны в мм, если только в явном виде не указано иное

ИНФОРМАЦИЯ ДЛЯ ЗАКАЗА

Модель	Размер	Характеристика потока	Значение K_{vs}	Заказной номер
Левое соединение	3/8"	35...60 %	2,1	V2075L0010
	1/2"	35...60 %	2,1	V2075L0015
	3/4"	35...60 %	2,7	V2075L0020
Правое соединение	3/8"	35...60 %	2,1	V2075R0010
	1/2"	35...60 %	2,1	V2075R0015
	3/4"	35...60 %	2,7	V2075R0020

ПРИМЕЧАНИЯ: Клапаны поставляются без соединительной гайки, но с уплотнительными кольцами

Принадлежности

КОМПЛЕКТУЮЩИЕ ДЕТАЛИ

Ключ предварительной настройки для изменения характеристики потока



VA8203A001

Детали соединения для входного канала клапана

Никелированный хвостовик с внутренней резьбой



1/2"
3/4"

VA5920A015
VA5920A020

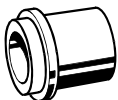
Латунная соединительная гайка



Для клапанов DN10
Для клапанов DN15
Для клапанов DN20

VA5004A012
VA5000A015
VA5000A020

Латунный хвостовик под пайку



15 мм для клапанов DN15
22 мм для клапанов DN20

VA5530A015
VA5530A020

ДЕТАЛИ СОЕДИНЕНИЯ ДЛЯ ОБВОДНОЙ ТРУБЫ

Латунная соединительная гайка



3/4" для клапанов DN10
7/8" для клапанов DN15
1 1/8" для клапанов DN20

VA5000A020
VA5004A078
VA5004A118

Латунный хвостовик с внутренней резьбой



3/8" для клапанов DN10
1/2" для клапанов DN15
3/4" для клапанов DN20

VA5921A010
VA5921A015
VA5921A020

Адаптер для соединения с фитингом бочкообразной формы (требуется только для обводных труб 15 x 1.5 мм)



VA6291A360

ДЕТАЛИ СОЕДИНЕНИЯ ДЛЯ ВХОДНОГО КАНАЛА КЛАПАНА

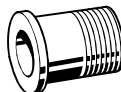
Латунная соединительная гайка



1/2"
3/4"

VA5000A015
VA5000A020

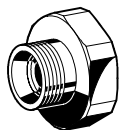
Латунных хвостовик с наружной резьбой



1/2" для клапанов DN15
3/4" для клапанов DN20

VA5500A015
VA5500A020

Понижающий адаптер



Для клапанов DN20 и радиаторов с соединением 1/2"

VA5901A015

Комплектующие детали, позволяющие избежать нежелательного нагрева радиатора от обратной трубы

Имейте в виду, что значение K_{vs} всего комплекса понижается, смотрите диаграммы расхода на стр. 4 и 5

Инжектор для установки на обводной трубе



1/2"
3/4"

VA5990A015
VA5990A020

Удлиняющий хвостовик, устанавливается в дополнение к инжектору, радиатор сдвигается приблизительно на 7 см

- Модель 1/2" радиаторное соединение с наружной резьбой 1/2"
- Модель 3/4" с переходным хвостовиком 3/4" наружная резьба - 1/2" внутренняя резьба.

С помощью этого хвостовика существующие радиаторы можно заменить на радиаторы новой конструкции с внутренней резьбой 1/2", не меняя при этом клапана.

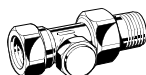


1/2" для клапанов DN10 и DN15
3/4" для клапанов DN20

VA5910A015
VA5911A020

Специальный запорный клапан, включает:

- Verafix-E, 1/2" прямой с соединительной гайкой и специальным хвостовиком с наружной резьбой 1/2" или
- Verafix-E, 3/4" прямой, с переходным хвостовиком 3/4" наружная резьба - 1/2" внутренняя резьба. С помощью этого хвостовика существующие радиаторы можно заменить на радиаторы новой конструкции с внутренней резьбой 1/2", не меняя при этом клапана.
- Соединительную гайку и хвостовик для подсоединения к разветвлению обводной трубы.



1/2"
3/4"

V2421D0015
V2421D0020

ДИАГРАММА РАСХОДА DN10, DN15

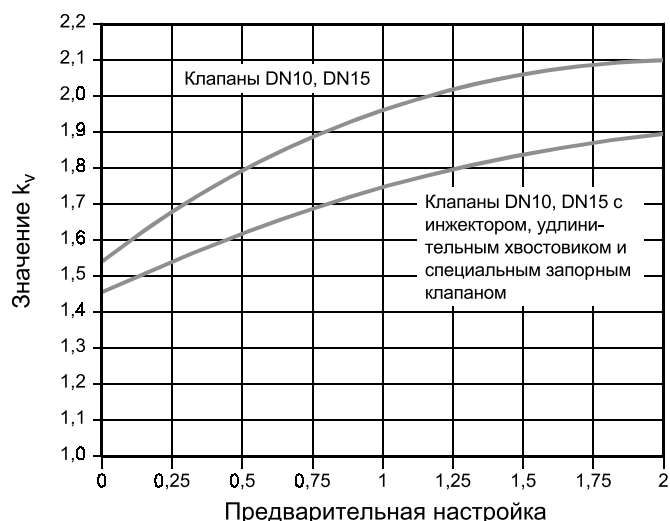


Таблица 2. Значения k_v и характеристики потока для клапанов DN10 и DN15

Предварительная настройка	Закрыт	Полоса пропускания						Открыт	
		1K		2K		3K		k_v	%
		k_v	%	k_v	%	k_v	%		
0	1,10	1,20	27	1,40	44	1,55	60	1,55	65
0,5	1,40	1,50	22	1,60	39	1,80	50	1,84	58
1	1,50	1,70	20	1,80	35	1,95	44	1,95	51
1,5	1,60	1,80	18	1,90	31	2,07	39	2,07	46
2	1,70	1,90	15	2,00	27	2,10	35	2,16	42

Таблица 3. Значения k_v и характеристики потока для клапанов DN10 и DN15 со специальным запорным клапаном, хвостовиком и инжектором

Предварительная настройка	Закрыт	Полоса пропускания						Открыт	
		1K		2K		3K		k_v	%
		k_v	%	k_v	%	k_v	%		
0	1,06	1,15	25	1,32	40	1,45	55	1,45	60
0,5	1,32	1,40	20	1,49	35	1,65	46	1,67	53
1	1,40	1,59	19	1,63	32	1,75	41	1,75	47
1,5	1,50	1,64	17	1,72	30	1,85	36	1,85	43
2	1,60	1,70	15	1,80	27	1,90	32	1,90	39

ДИАГРАММА РАСХОДА DN20

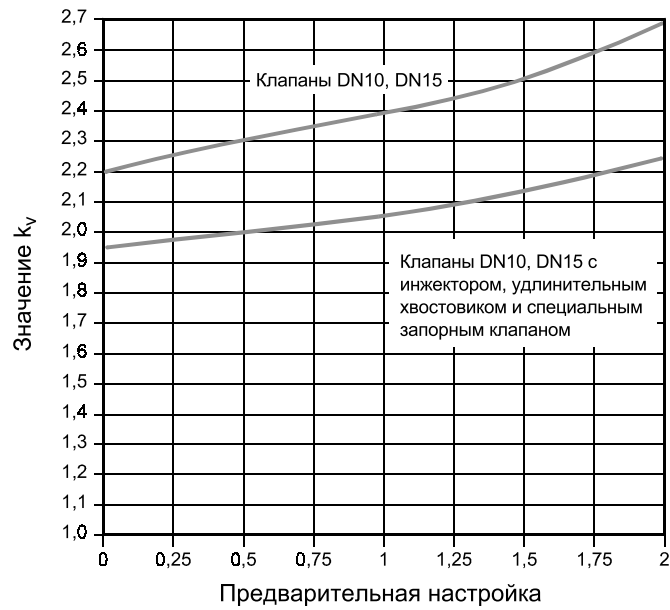


Таблица 4. Значения k_v и характеристики потока для клапана DN20

Предварительная настройка	Закрыт	Полоса пропускания						Открыт	
		1К		2К		3К		k_v	%
		k_v	%	k_v	%	k_v	%		
0	1,40	1,60	23	1,90	41	2,20	50	2,60	70
0,5	1,50	1,76	21	2,02	38	2,32	47	2,70	67
1	1,60	1,86	19	2,13	34	2,38	43	2,75	64
1,5	1,70	1,95	17	2,23	30	2,51	39	2,85	61
2	1,80	2,10	15	2,40	27	2,70	35	3,10	58

Таблица 5. Значения k_v и характеристики потока для клапана DN20 со специальным запорным клапаном, хвостовиком и инжектором

Предварительная настройка	Закрыт	Полоса пропускания						Открыт	
		1К		2К		3К		k_v	%
		k_v	%	k_v	%	k_v	%		
0	1,32	1,49	22	1,72	39	1,93	47	2,18	67
0,5	1,40	1,61	20	1,80	35	2,00	44	2,24	64
1	1,50	1,69	18	1,88	31	2,05	40	2,27	61
1,5	1,60	1,75	16	1,95	28	2,13	36	2,32	68
2	1,70	1,86	14	2,06	25	2,24	32	2,45	55

Распределительный клапан для двухтрубной системы

с дополнительной инжекторной трубкой

СПЕЦИФИКАЦИЯ



КОНСТРУКЦИЯ

Распределительный клапан включает в себя:

- Корпус клапана с термостатической вставкой клапана
- Универсальное соединение с внутренней резьбой, соответствующее стандарту DIN 2999 (ISO 7). Подходит для подсоединения труб с резьбой, медных труб или труб из прецизионной стали (смотрите параметры уплотняющих фитингов в подразделе Комплектующие детали), предлагаются также модели с наружной резьбой.
- С хвостовиком и накидной гайкой
- С защитным колпачком, используемым в период монтажа системы
- По желанию предлагаются модели с дополнительной инжекторной трубкой

МАТЕРИАЛЫ

- Латунный хвостовик
- Латунные накидные гайки с матовым никелевым покрытием
- Латунный литой корпус с матовым никелевым покрытием
- Латунная вставка
- Мягкие и кольцевые уплотнения из EPDM
- Защитный колпачок из цветного синтетического материала
- Дополнительная латунная инжекторная трубка

НАЗНАЧЕНИЕ

Распределительный клапан для двухтрубной системы применяется в сочетании с термостатической головкой для регулирования температуры в двухтрубных системах отопления. Он используется также в сочетании с распределительным запорным клапаном типа F или запорным клапаном Verafix, устанавливаемым на обратной трубе (смотрите примеры установок на следующей странице). Радиатор может быть отключен с помощью термостатической головки (без использования клапана). При использовании распределительного клапана в сочетании с распределительным запорным клапаном типа F или с запорным клапаном Verafix, устанавливаемым на обратной трубе, можно избежать соединений под полом. Распределительный клапан для двухтрубных систем подходит для термостатических головок Braukmann и MNG производства Honeywell.

ОСОБЕННОСТИ

- Подходит для использования в двухтрубных системах отопления
- Может быть установлен на подающей или обратной трубе (с учетом направления потока)
- Быстрый монтаж трубопровода из-за отсутствия соединений под полом.
- Идеально подходит для переоборудования систем центрального отопления
- Обеспечивает хорошие характеристики регулирования при использовании вставки клапана ВВ или KV
- Предусмотрена возможность очистки седла клапана без спуска воды из системы отопления
- Предусмотрена возможность замены вставки клапана без спуска воды из системы отопления
- Предусмотрен защитный колпачок из синтетического материала
- Предлагаются модели с внутренней резьбой R1/2" и с наружной резьбой R3/4"
- По желанию предлагаются модели с дополнительной инжекторной трубкой

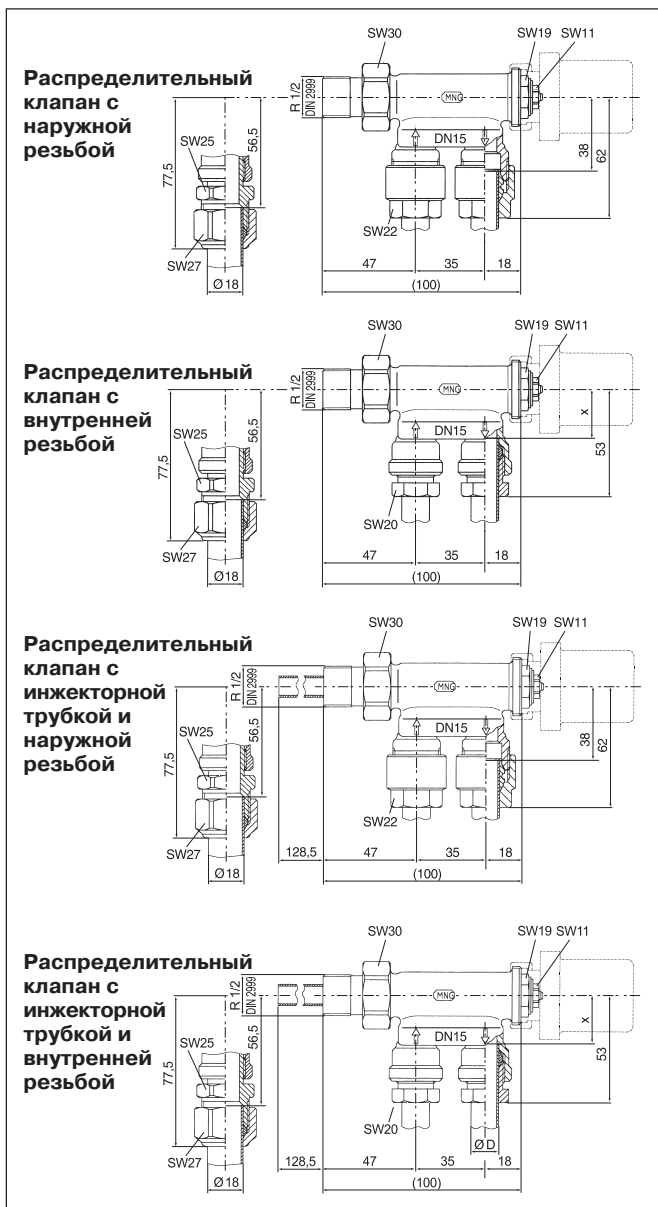
ОБЛАСТЬ ПРИМЕНЕНИЯ

Среда	Горячая вода до 130°C
	Значение pH по Нормативам VDI 2035: 8 - 9.5

ТЕХНИЧЕСКИЕ ХАРАКТЕРИСТИКИ

Рабочая температура	макс. 130°C
Рабочее давление	Макс. 10 бар
Перепад давления	Макс. 1.0 бар для обеспечения хороших параметров регулирования (0.2 бара макс. для обеспечения бесшумной работы)
Значение K_{vs}	0.62 (вставка ВВ)
	0.14 (вставка KV 3)
	0.36 (вставка KV 4)
	0.80 (вставка KV 5)
Подсоединение термостатической головки	M 30 x 1,5
Ход закрытия	11,5 мм

РАЗМЕРЫ

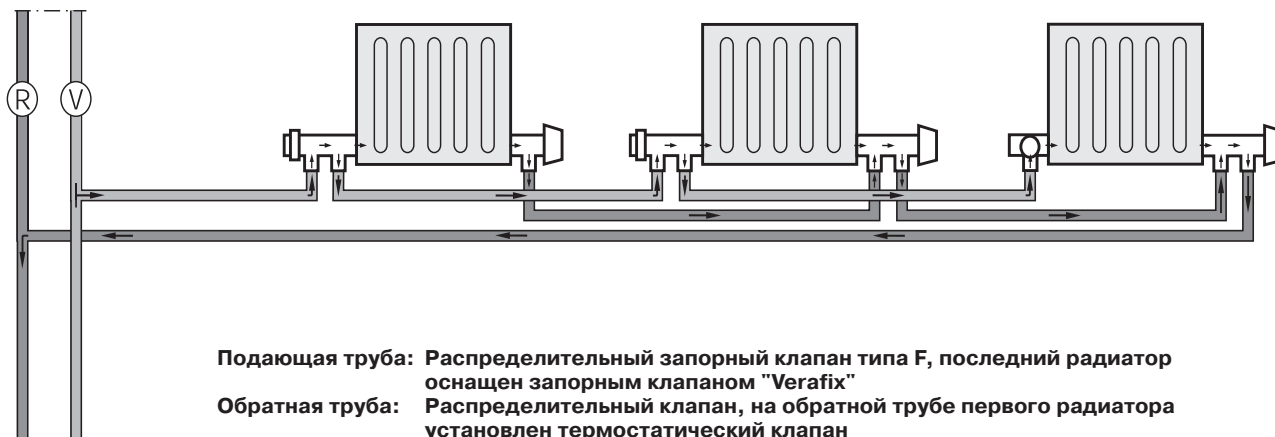


ПРИНЦИП РАБОТЫ

При использовании термостатических клапанов в сочетании с радиаторными термостатами можно регулировать температуру в отдельных помещениях, способствуя тем самым сбережению энергии. Клапаны управляются с помощью термостатических датчиков. Воздух из помещения проходит через датчик, вызывая его расширение при повышении температуры или сжатие при понижении температуры. Это, в свою очередь, приводит к уменьшению или увеличению отверстия, через которое проходит горячая вода. Клапан пропускает только такой объем горячей воды, который необходим для поддержания в помещении требуемого температурного режима.

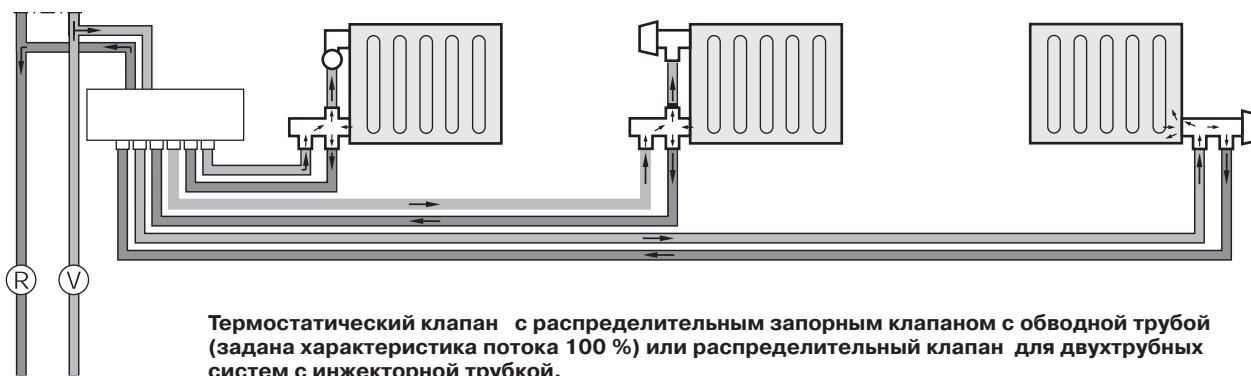
Модель	R	DN	Значение k_{vs}	Заказной номер.
Распределительные клапаны для двухтрубных систем				
Внутренняя резьба, вставка BB	1/2"	15	0.62	V2240YBB15
Наружная резьба, вставка BB	3/4"	15	0.62	V2240XBB15
Наружная резьба, вставка KV3	3/4"	15	0.14	V2240XK315
Наружная резьба, вставка KV4	3/4"	15	0.36	V2240XK415
Наружная резьба, вставка KV5	3/4"	15	0.80	V2240XK515
Распределительные клапаны для двухтрубных систем с дополнительной инжекторной трубкой				
Внутренняя резьба, вставка BB	1/2"	15	0.62	V2260YBB15
Наружная резьба, вставка BB	3/4"	15	0.62	V2260XBB15
Наружная резьба, вставка KV3	3/4"	15	0.14	V2260XK315
Наружная резьба, вставка KV4	3/4"	15	0.36	V2260XK415
Наружная резьба, вставка KV5	3/4"	15	0.80	V2260XK515

ПРИМЕРЫ УСТАНОВКИ



Подающая труба: Распределительный запорный клапан типа F, последний радиатор оснащен запорным клапаном "Verafix"
Обратная труба: Распределительный клапан, на обратной трубе первого радиатора установлен термостатический клапан

Распределительный запорный клапан типа F в сочетании с распределительным клапаном для двухтрубных систем является комбинацией, которую всегда можно использовать для организации двухтрубных распределенных систем отопления с подключением на противоположных концах. Если соединения асимметричны (смотрите диаграмму), то на обратную трубу первого радиатора устанавливается термостатический клапан, а на последнюю радиатор устанавливается запорный клапан. При симметричном расположении системы на обратную трубу последнего в контуре радиатора устанавливается термостатический клапан, а на подающую трубу запорный клапан. Для того чтобы теплоноситель в первом отсеке тек вверх, а затем по диагонали через радиатор, ограничитель потока должен быть установлен на входной трубе этого радиатора.





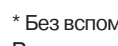


Термостатический клапан с распределительным запорным клапаном с обводной трубой (задана характеристика потока 100 %) или распределительный клапан для двухтрубных систем с инжекторной трубкой.

Распределительный клапан для двухтрубной системы отопления с инжекторной трубкой, предназначен специально для установки на распределительные магистрали







Принадлежности

Соединение с внутренней резьбой, включает в себя компрессионное кольцо, накидную гайку и вспомогательную втулку (каждая деталь по 2 штуки)





	1/2" x 12 мм	VA621A1512
	1/2" x 14 мм	VA621A1514
	1/2" x 15 мм	VA621A1515
	1/2" x 16 мм	VA621A1516
	1/2" x 18 мм**	VA621A1518

* Без вспомогательной втулки ** с двумя адаптерами
Вспомогательные втулки должны использоваться для медных труб и труб из мягкой стали с толщиной стенок 1.0 мм.




Соединения с наружной резьбой для медных труб и труб из мягкой стали, включают в себя компрессионное кольцо, накидную гайку и вспомогательную втулку (каждая деталь по 2 штуки)

	3/4" x 10 мм	VA7200A010
	3/4" x 12 мм	VA7200A012
	3/4" x 14 мм	VA7200A014
	3/4" x 15 мм	VA7200A015
	3/4" x 16 мм	VA7200A016
	3/4" x 18 мм	VA7200A018

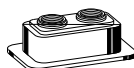
Соединение с наружной резьбой для пластиковых труб, включает в себя компрессионное кольцо, накидную гайку и втулку (каждая деталь по 2 штуки)

	3/4" x 14 x 2 мм	OT112M-3/4D
	3/4" x 16 x 2 мм	OT112M-3/4F
	3/4" x 17 x 2 мм	OT112M-3/4G
	3/4" x 18 x 2 мм	OT112M-3/4H

Соединение с наружной резьбой для труб Unipipe и труб alrex-therm включает в себя стяжную накидную гайку и втулку (каждая деталь по 2 штуки)

	3/4" x 14 x 2 мм	OT113M-3/4D
	3/4" x 16 x 2 мм	OT113M-3/4F
	3/4" x 18 x 2 мм	OT113M-3/4H

Двойная розетка

	белая: 15, 16, 18 мм	VA2201B015
---	----------------------	------------

Распределительный клапан для однотрубной системы

с дополнительной инжекторной трубкой

СПЕЦИФИКАЦИЯ



КОНСТРУКЦИЯ

Распределительный клапан включает в себя:

- Корпус клапана с термостатической вставкой клапана
- Универсальное соединение с внутренней резьбой, соответствующее стандарту DIN 2999 (ISO 7). Подходит для подсоединения труб с резьбой, медных труб или труб из прецизионной стали (смотрите параметры уплотняющих фитингов в подразделе Комплектующие детали), предлагаются также модели с наружной резьбой.
- С хвостовиком и контргайкой
- С защитным колпачком, используемым в период монтажа системы
- По желанию предлагаются модели с дополнительной инжекторной трубкой

МАТЕРИАЛЫ

- Латунный хвостовик
- Латунные контргайки с матовым никелевым покрытием
- Латунный литой корпус с матовым никелевым покрытием
- Латунная вставка
- Мягкие и кольцевые уплотнения из EPDM
- Защитный колпачок из белого синтетического материала
- Дополнительная латунная инжекторная трубка

НАЗНАЧЕНИЕ

Распределительный клапан для однотрубной системы применяется в сочетании с термостатической головкой для регулирования температуры в однотрубных системах отопления. Он используется также в сочетании с распределительным запорным клапаном типа F (смотрите примеры установок на следующей странице). Радиатор может быть отключен с помощью термостатической головки (без использования клапана). При использовании распределительного клапана в сочетании с распределительным запорным клапаном типа F можно избежать соединений под полом. Распределительный клапан для однотрубных систем подходит для термостатических производства Honeywell или других производителей с соединительным размером M30 x 1,5.

ОСОБЕННОСТИ

- Подходит для использования в однотрубных системах отопления
- Может быть установлен на подающей или обратной трубе (с учетом направления потока)
- Быстрый монтаж трубопровода из-за отсутствия соединений под полом.
- Идеально подходит для переоборудования систем центрального отопления
- Использует вставку клапана типа UBG
- Предусмотрена возможность очистки седла клапана без спуска воды из системы отопления
- Предусмотрена возможность замены вставки клапана без спуска воды из системы отопления
- Предусмотрен защитный колпачок из белого синтетического материала
- Предлагаются модели с внутренней резьбой R1/2" и с наружной резьбой R3/4"
- По желанию предлагаются модели с дополнительной инжекторной трубкой

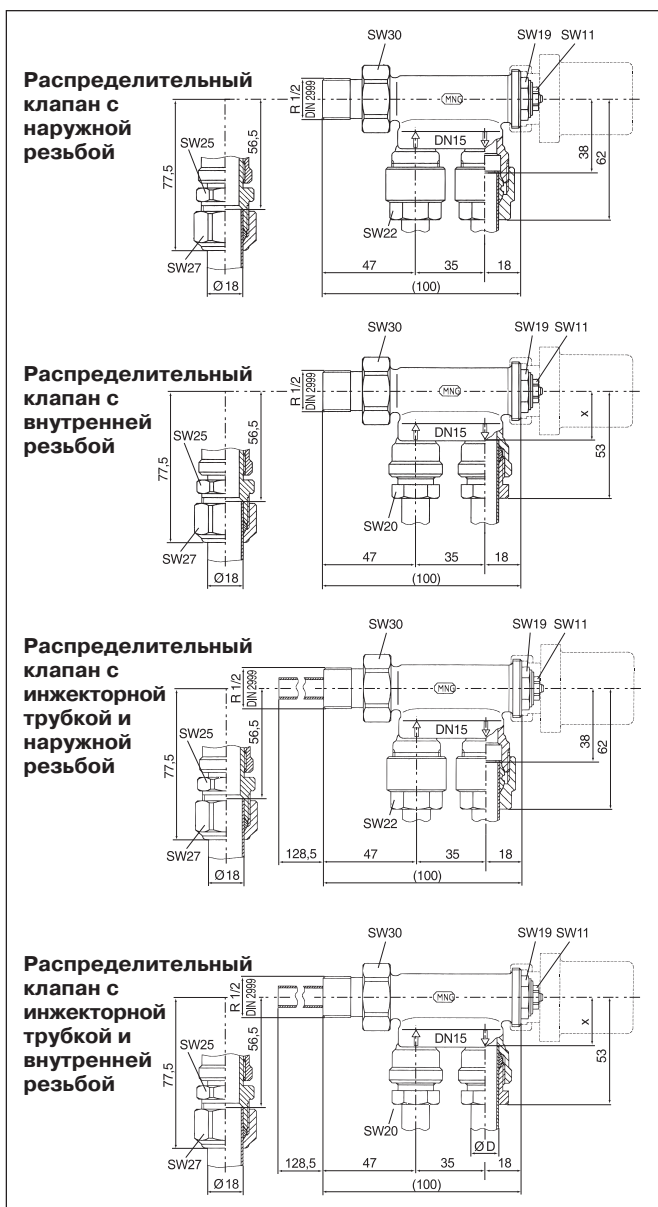
ОБЛАСТЬ ПРИМЕНЕНИЯ

Среда	Горячая вода до 130°C Значение pH по Нормативам VDI 2035: 8 - 9.5
-------	--

ТЕХНИЧЕСКИЕ ХАРАКТЕРИСТИКИ

Рабочая температура	макс. 130°C
Рабочее давление	Макс. 10 бар
Перепад давления	Макс. 1.0 бар для обеспечения хороших параметров регулирования (0.2 бара макс. для обеспечения бесшумной работы)
Значение K_{vs}	1.70
Подсоединение термостатической головки	M 30 x 1,5
Ход закрытия	11,5 мм
Рабочий ход	2,5 мм

РАЗМЕРЫ

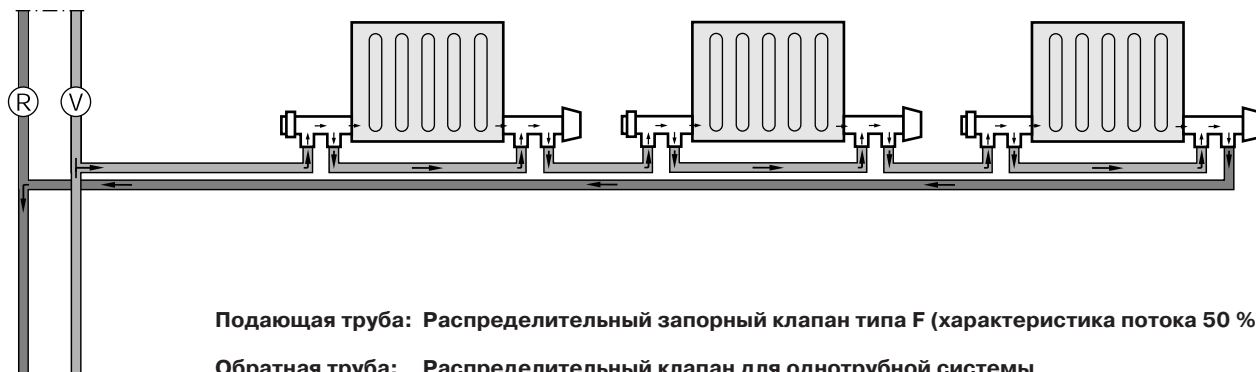


ПРИНЦИП РАБОТЫ

При использовании термостатических клапанов в сочетании с радиаторными термостатами можно регулировать температуру в отдельных помещениях, способствуя тем самым сбережению энергии. Клапаны управляются с помощью термостатических датчиков. Воздух из помещения проходит через датчик, вызывая его расширение при повышении температуры или сжатие при понижении температуры. Это, в свою очередь, приводит к уменьшению или увеличению отверстия, через которое проходит горячая вода. Клапан пропускает только такой объем горячей воды, который необходим для поддержания в помещении требуемого температурного режима.

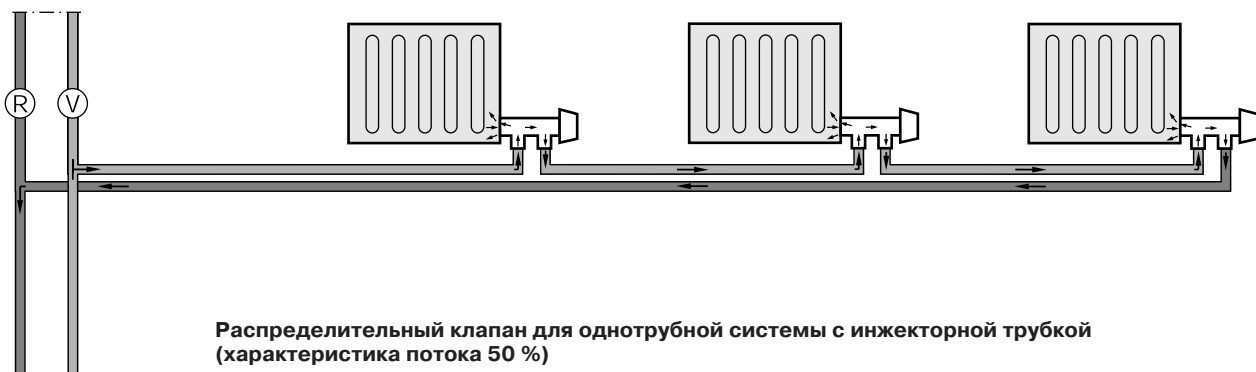
Модель	R	DN	Значение k_{vs}	Заказной номер.
Распределительные клапаны для однотрубных систем				
Внутренняя резьба	1/2"	15	1.70	V2230Y0015
Наружная резьба	3/4"	15	1.70	V2230X0015
Распределительные клапаны для однотрубных систем с дополнительной инжекторной трубкой				
Внутренняя резьба	1/2"	15	1.70	V2250Y0015
Наружная резьба	3/4"	15	1.70	V2250X0015

ПРИМЕРЫ УСТАНОВКИ



Распределительный запорный клапан типа F в сочетании с распределительным клапаном, предназначенным для использования в однотрубной системе, является универсальной комбинацией для распределения потока в однотрубных системах (характеристика потока 50 %), при этом можно использовать длинные радиаторы с подключением на противоположных концах.

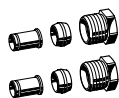
Для того чтобы теплоноситель в первом отсеке тек вверх, а затем по диагонали через радиатор, ограничитель потока должен быть установлен на входной трубе этого радиатора.



Распределительный клапан для однотрубной системы отопления с инжекторной трубкой предназначен специально для установки на трубчатых радиаторах и радиаторах, соответствующих стандарту DIN. Обеспечивает постоянный поток 50 %.

Комплекующие детали

Соединение с внутренней резьбой, включает в себя компрессионное кольцо, накидную гайку и вспомогательную втулку (каждая деталь по 2 штуки)



1/2" x 10 мм	VA621A1510
1/2" x 12 мм	VA621A1512
1/2" x 14 мм	VA621A1514
1/2" x 15 мм	VA621A1515
1/2" x 16 мм	VA621A1516
1/2" x 18 мм**	VA621A1518

* Без вспомогательной втулки ** с двумя адаптерами
Вспомогательные втулки должны использоваться для медных труб и труб из мягкой стали с толщиной стенок 1.0 мм.

Соединения с наружной резьбой для медных труб и труб из мягкой стали, включают в себя компрессионное кольцо, накидную гайку и вспомогательную втулку (каждая деталь по 2 штуки)



3/4" x 10 мм	VA7200A010
3/4" x 12 мм	VA7200A012
3/4" x 14 мм	VA7200A014
3/4" x 15 мм	VA7200A015
3/4" x 16 мм	VA7200A016
3/4" x 18 мм	VA7200A018

Соединение с наружной резьбой для пластиковых труб, включает в себя компрессионное кольцо, накидную гайку и втулку (каждая деталь по 2 штуки)



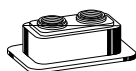
3/4" x 14 x 2 мм	OT112M-3/4D
3/4" x 16 x 2 мм	OT112M-3/4F
3/4" x 17 x 2 мм	OT112M-3/4G
3/4" x 18 x 2 мм	OT112M-3/4H

Соединение с наружной резьбой для труб Unipipe и труб alrex-therm включает в себя стяжную накидную гайку и втулку (каждая деталь по 2 штуки)



3/4" x 14 x 2 мм	OT113M-3/4D
3/4" x 16 x 2 мм	OT113M-3/4F
3/4" x 18 x 2 мм	OT113M-3/4H

Двойная розетка



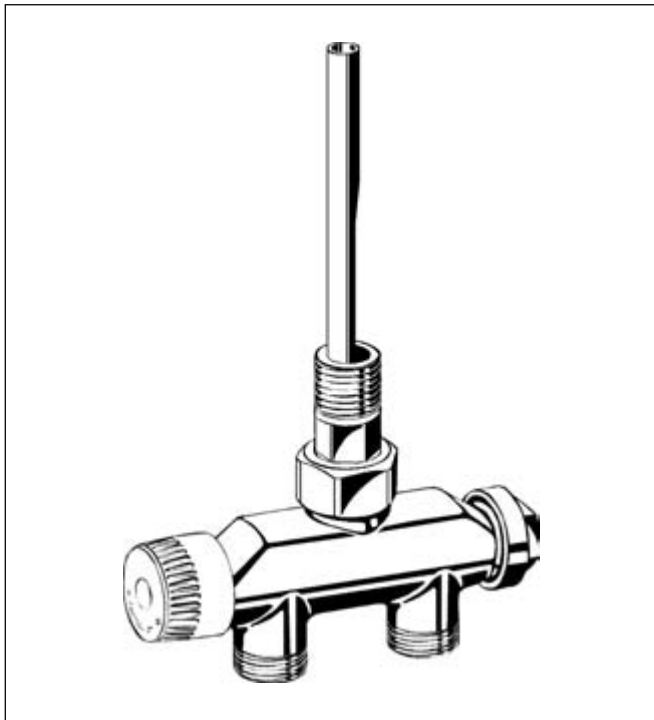
белая: 15, 16, 18 мм	VA2201B015
----------------------	------------

V2280, V2290

Распределительный клапан с вертикальной трубкой

для однотрубных и двухтрубных систем

СПЕЦИФИКАЦИЯ



КОНСТРУКЦИЯ

Распределительный клапан с дополнительной вертикальной трубкой состоит из:

- Корпуса клапана с наружной резьбой 3/4" по стандарту DIN ISO 228 (Eurocone)
- Дополнительной трубки с соединительной гайкой.
- Термостатической вставки клапана на подающей трубе
- Вставки клапана на обратной трубе
- Защитного колпачка с уплотнительной шайбой из PTFE

МАТЕРИАЛЫ

- Корпус клапана выполнен из красной бронзы Rg 5 с матовым никелевым покрытием, соответствует стандарту DIN 1705
- Вставки клапана выполнены из латуни MS58
- Соединительная гайка и защитный колпачок выполнены из никелированной латуни MS58
- Трубка выполнена из меди и имеет никелевое покрытие
- Кольцевые уплотнения выполнены из EPDM

НАЗНАЧЕНИЕ

Распределительные клапаны с дополнительной вертикальной трубкой используются для подсоединения радиаторов к одно- или двухтрубным системам отопления. С их помощью удается избежать разъемных соединений под полом. Этот тип клапанов часто используется с радиаторами оригинальной конструкции.

Распределительные клапаны с вертикальной трубкой подходят для всех термостатических головок клапанов Honeywell и для всех приводов Honeywell с соответствующими параметрами соединений (M30 x 1.5), длиной хода закрытия 11.5 мм и рабочим ходом 2.5 мм.

ОСОБЕННОСТИ

- Предлагаются модели для одно- или двухтрубных систем
- Отдельные соединения для подающей и обратной трубы
- Отдельные вставки для подающей и обратной трубы, встроены в корпус клапана
- Межосевое расстояние трубных соединений составляет 50 мм
- Вертикальная трубка, ведущая в радиатор, \varnothing 13 мм
- Термостатическая вставка радиаторного клапана с плоским патроном, подходит для одно- и двухтрубных систем отопления
- Модель для однотрубной системы позволяет регулировать поток в диапазоне от 0 до 35 %.
- Модель для двухтрубных систем оснащена предварительно настроенной вставкой клапана на обратной трубе
- Бесшумное функционирование

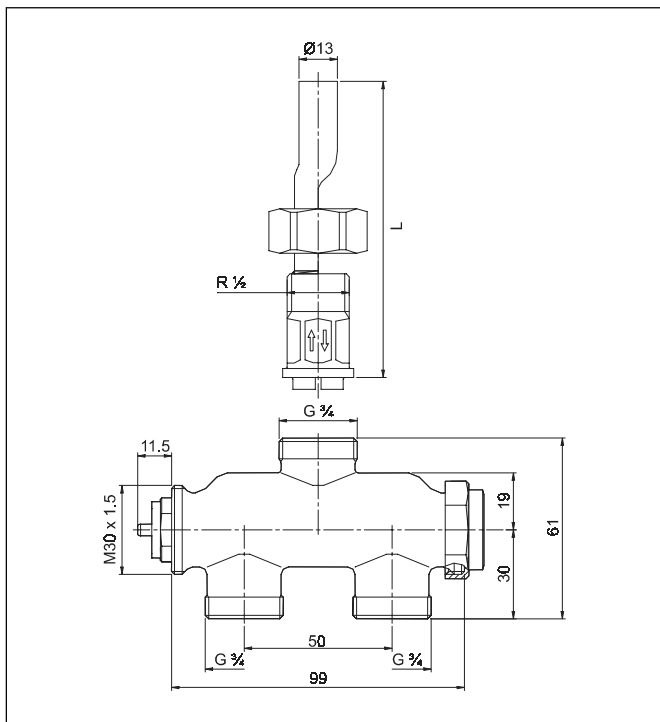
ОБЛАСТЬ ПРИМЕНЕНИЯ

Среда	Горячая вода до 130°C
Значение	pH 8 - 9.5

ТЕХНИЧЕСКИЕ ХАРАКТЕРИСТИКИ

Рабочая температура	макс. 130°C
Рабочее давление	макс. 10 бар
Перепад давления	макс. 1.0 бар
Значение K_{vs}	1.6 (модель для однотрубной системы) 1.3 (модель для двухтрубной системы)
Резьба термостата	M 30 x 1,5
Длина хода закрытия	11,5 мм
Рабочий ход	2,5 мм

РАЗМЕРЫ



ПРИНЦИП РАБОТЫ

Распределительный клапан с дополнительной вертикальной трубкой подает горячую воду, используемую в качестве теплоносителя, через вертикальную трубку на вход радиатора. Горячая вода, пройдя через радиатор, возвращается через клапан обратно в отопительный контур. Эта вода может поступить как в следующий по порядку радиатор, так и в обратную трубу, ведущую к распределительной магистрали (смотрите пример установки на следующей странице).

При перекрытии клапана радиатор изолируется от отопительного контура. Это не оказывает никакого влияния на подачу теплоносителя в следующие за ним радиаторы отопительного контура.

Тип	R	DN	Значение k_{vs}	№ по системе заказа.
1-трубная система, наружная резьба	3/4"	15	1.60	V2280X0015
2-трубная система, наружная резьба	3/4"	15	1.30	V2290X0015

Принадлежности

Наружное резьбовое соединение для медных труб и труб из мягкой стали, включает в себя 2 компрессионных кольца, 2 стяжные гайки и 2 вспомогательные втулки

	3/4" x 10 мм	VA7200A010
	3/4" x 12 мм	VA7200A012
	3/4" x 14 мм	VA7200A014
	3/4" x 15 мм	VA7200A015
	3/4" x 16 мм	VA7200A016
	3/4" x 18 мм	VA7200A018

Наружное резьбовое соединение для труб из пластика, включает в себя 2 компрессионных кольца, 2 стяжные гайки и 2 втулки

	3/4" x 14 x 2 мм	OT112M-3/4D
	3/4" x 16 x 2 мм	OT112M-3/4F
	3/4" x 17 x 2 мм	OT112M-3/4G
	3/4" x 18 x 2 мм	OT112M-3/4H

Наружное резьбовое соединение для труб Unipipe и alrex-therm включает в себя 2 стяжные гайки и 2 втулки

	3/4" x 14 x 2 мм	OT113M-3/4D
	3/4" x 16 x 2 мм	OT113M-3/4F
	3/4" x 18 x 2 мм	OT113M-3/4H

Маховик для предварительной настройки, белый



VA2200D001

Приспособление для смены термостатических вставок клапанов без спуска воды из системы



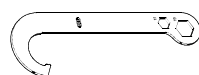
Для всех размеров VA8200A001

Сменная термостатическая вставка клапана



Тип UBG VS1200UB02

Специальное приспособление для термостатических головок и корпусов клапанов



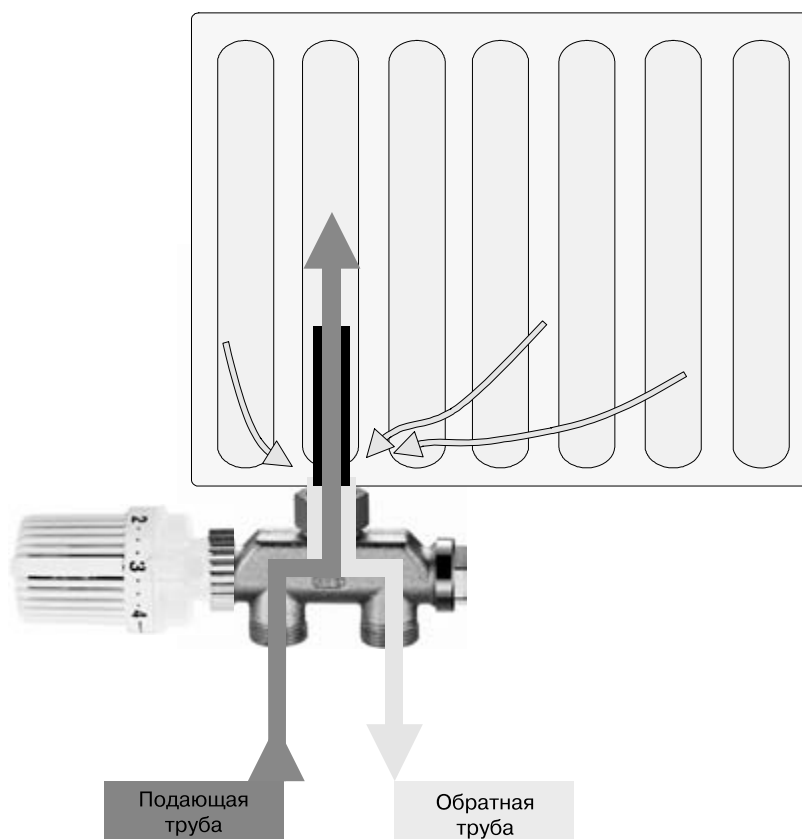
VA8210A002

Установочное приспособление



VA8250A001

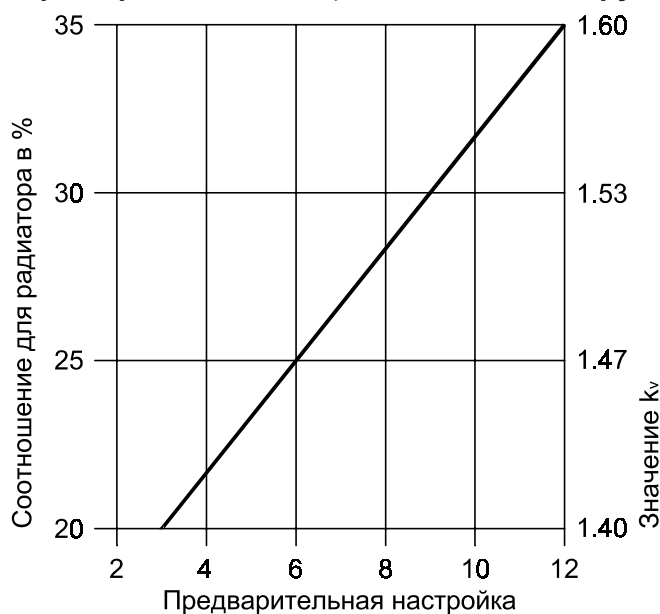
ПРИМЕРЫ УСТАНОВКИ



Предварительная настройка вставки клапана на обратной трубе

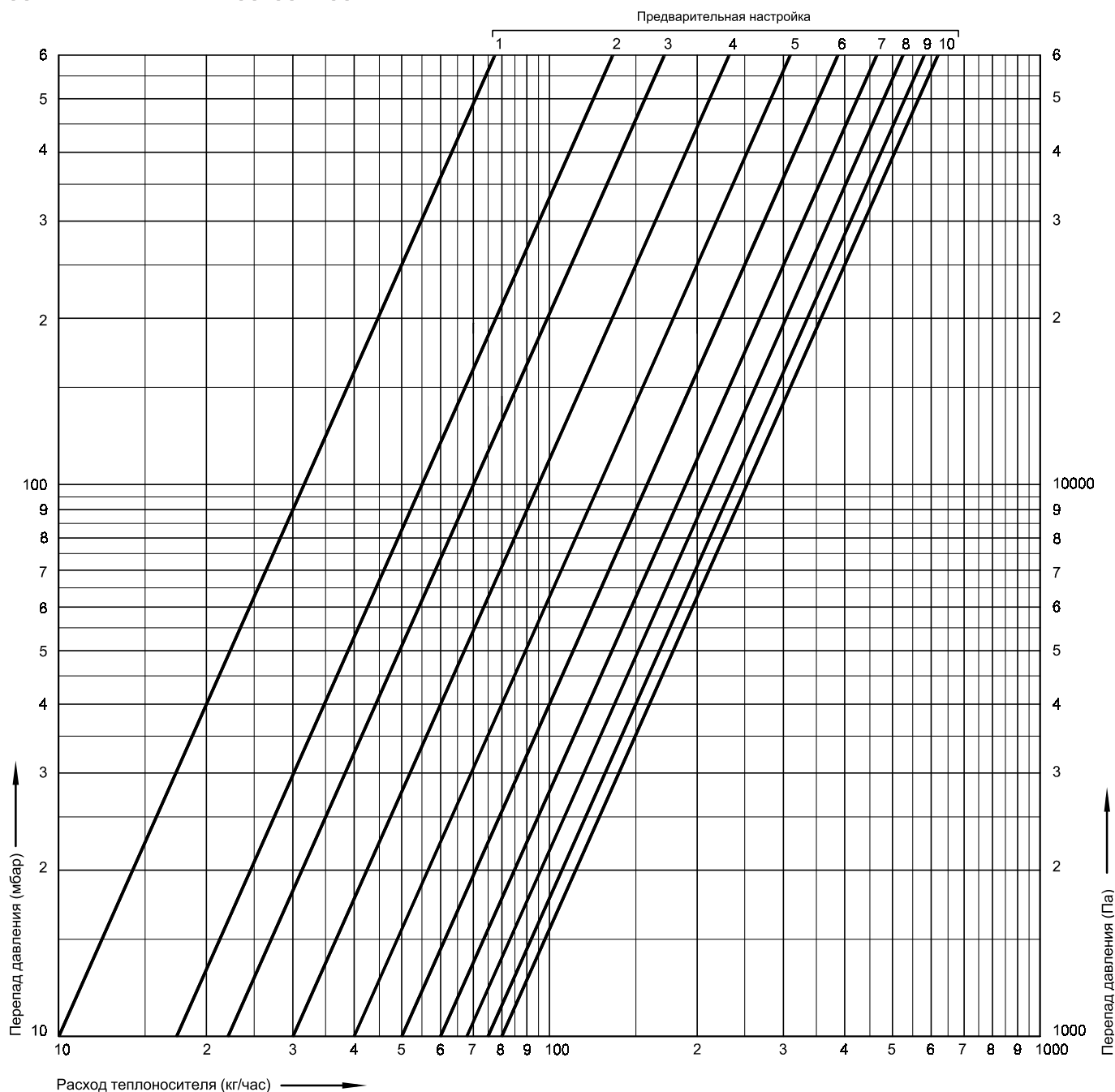
- Снимите защитный колпачок (SW 24)/
- С помощью специального ключа Allan 4 мм перекройте запорную вставку, повернув ее направо до предела
- С помощью специального ключа Allan 5 мм поверните винт предварительной установки направо до предела
- С помощью диаграммы определите требуемое значение предварительной установки и установите его, повернув винт предварительной установки налево. Число оборотов винта предварительной установки соответствует значению предварительной установки
- С помощью ключа Аллан (Allan) 4 мм откройте запорную вставку, повернув ее налево до предела
- Установите на место защитный колпачок

Характеристика потока, модель для однотрубной системы



Поток %	0	20	25	30	35 %
Значение k_v	1.16	1.40	1.47	1.53	1.60

ДИАГРАММА РАСХОДА ДЛЯ ДВУХ ТРУБНОЙ СИСТЕМЫ

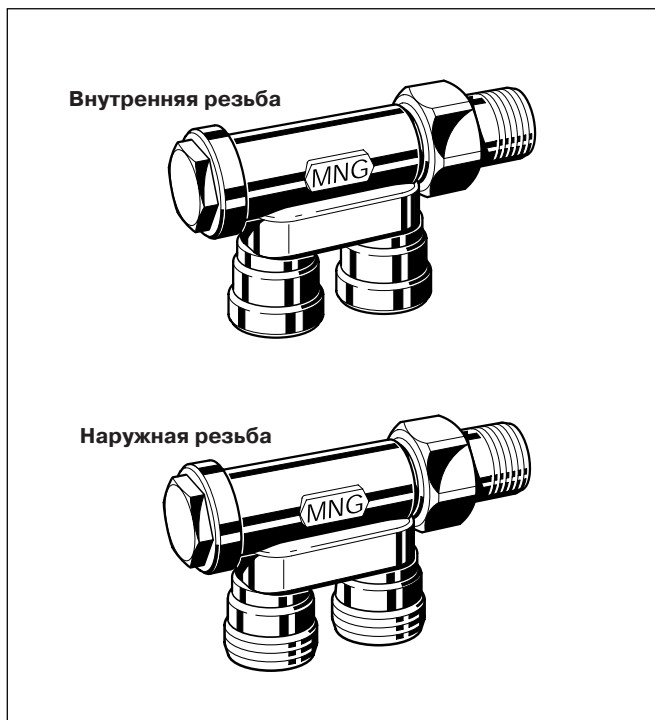


Предварительная настройка и значения k_v при полосе пропускания ЗК

Предварительная настройка	1	2	3	4	5	6	7	8	9	10-12	открыт
Значение k_v	0.1	0.17	0.22	0.3	0.4	0.5	0.6	0.67	0.75	0.8	$k_{vS} = 1.3$

Распределительный запорный клапан типа F для установки на подающей или обратной трубе

СПЕЦИФИКАЦИЯ



КОНСТРУКЦИЯ

Запорный клапан включает в себя:

- Корпус клапана с предварительной точной настройкой вставки клапана
- Универсальное соединение с внутренней резьбой, соответствующее стандарту DIN 2999 (ISO 7). Подходит для подсоединения труб с резьбой, медных труб или труб из прецизионной стали (смотрите параметры уплотняющих фитингов в подразделе "Принадлежности"), предлагаются также модели с наружной резьбой.
- С хвостовиком и контргайкой
- С латунным защитным колпачком

МАТЕРИАЛЫ

- Латунный хвостовик
- Латунные контргайки с матовым никелевым покрытием
- Латунный литой корпус с матовым никелевым покрытием
- Латунная вставка
- Кольцевое уплотнение штока из EPDM
- Латунный защитный колпачок с уплотнительной шайбой из PTFE

НАЗНАЧЕНИЕ

С помощью распределительного запорного клапана типа F можно установить расчетное соотношение расхода теплоносителя для каждого радиатора в одно- или двухтрубных системах отопления. Таким образом, в зависимости от используемой системы, распределительный запорный клапан типа F может быть установлен на всех радиаторах, кроме последнего, в двухтрубных системах отопления и на каждом радиаторе в одноконтурных системах (смотрите примеры установок на следующей странице). С помощью запорного клапана можно перекрыть подачу теплоносителя в отдельные радиаторы, что никак не повлияет на работу других радиаторов, расположенных далее по контуру.

При использовании распределительного запорного клапана типа F в сочетании с распределительным клапаном можно избежать соединений под полом.

ОСОБЕННОСТИ

- Может быть установлен на подающей или обратной трубе (с учетом направления потока)
- Предусмотрена возможность точной настройки байпаса
- Перекрытие потока теплоносителя не изменяет предварительно заданные настройки
- Дает возможность избежать соединений под полом
- Предусмотрен латунный защитный колпачок
- Предлагаются модели с внутренней резьбой R1/2" и с наружной резьбой R3/4"

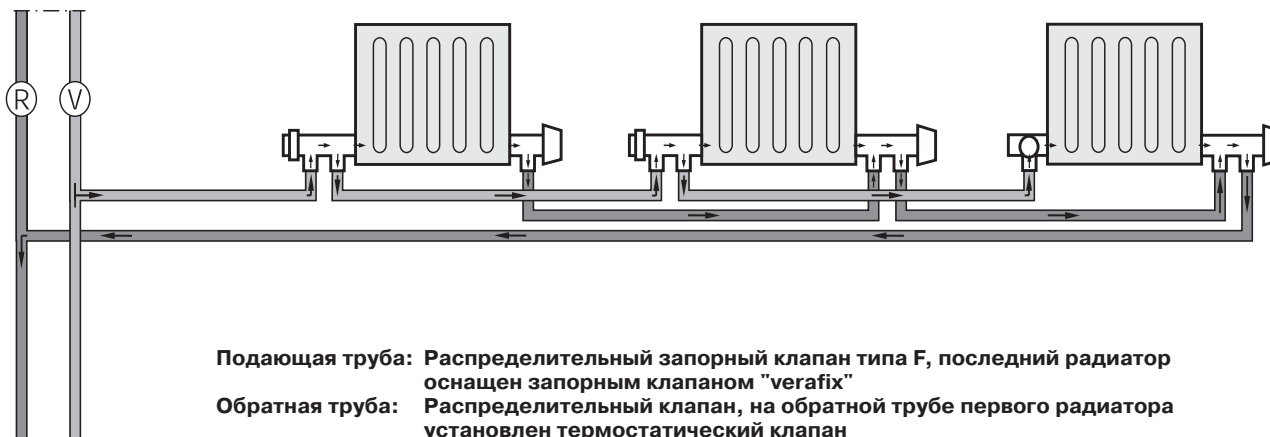
ОБЛАСТЬ ПРИМЕНЕНИЯ

Среда	Горячая вода до 130°C
	Значение pH по нормативам VDI 2035: 8 - 9.5

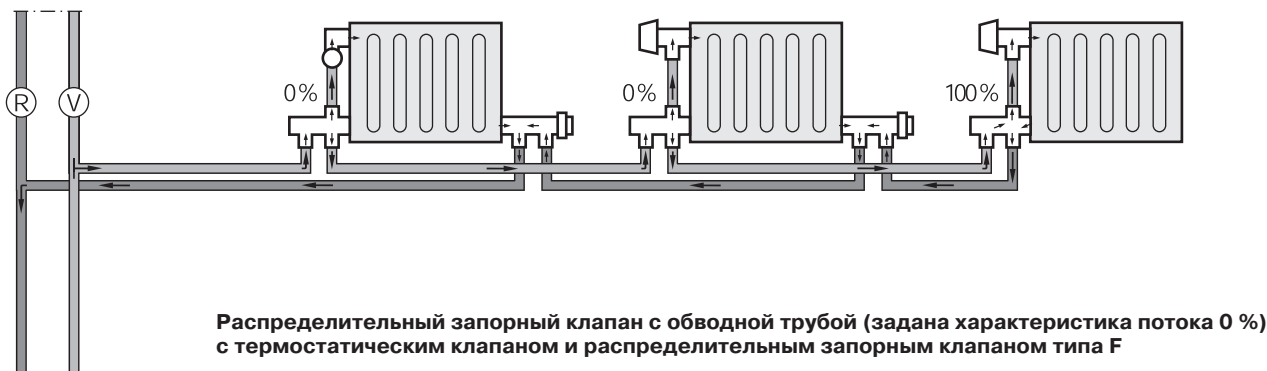
ТЕХНИЧЕСКИЕ ХАРАКТЕРИСТИКИ

Рабочая температура	макс. 130°C
Рабочее давление	Макс. 10 бар
Перепад давления	2.0 бара для обеспечения хороших параметров регулирования
Значение k_{vs}	1.50

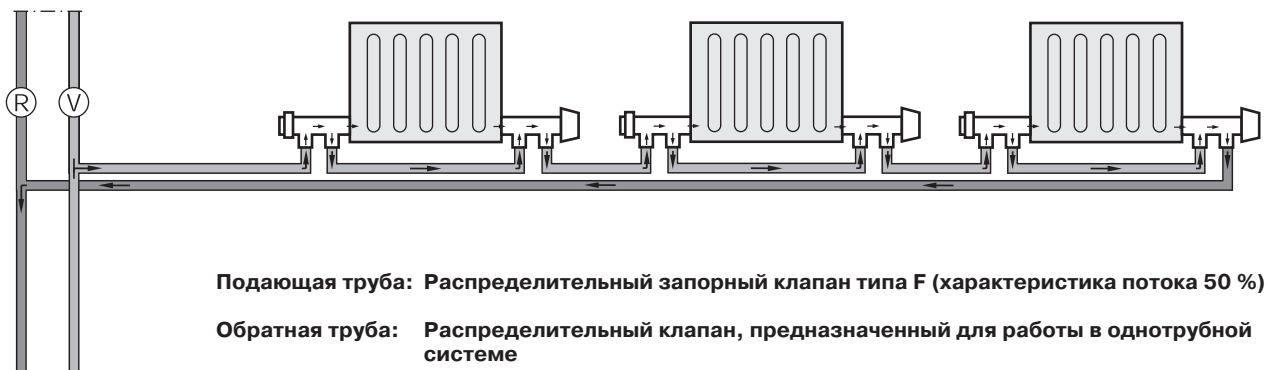
ПРИМЕРЫ УСТАНОВКИ



Распределительный запорный клапан типа F в сочетании с распределительным клапаном, предназначенным для использования в двухтрубной системе, является наилучшей комбинацией для установки на радиаторы с подключением на противоположных концах. Если соединения асимметричны (смотрите диаграмму), то на обратную трубу первого радиатора устанавливается термостатический клапан, а на последний радиатор устанавливается запорный клапан. При симметричном расположении системы на обратную трубу последнего в контуре радиатора устанавливается термостатический клапан, а на подающую трубу запорный клапан. Для того чтобы теплоноситель в первом отсеке тек вверх, а затем по диагонали через радиатор, ограничитель потока должен быть установлен на входной трубе этого радиатора.

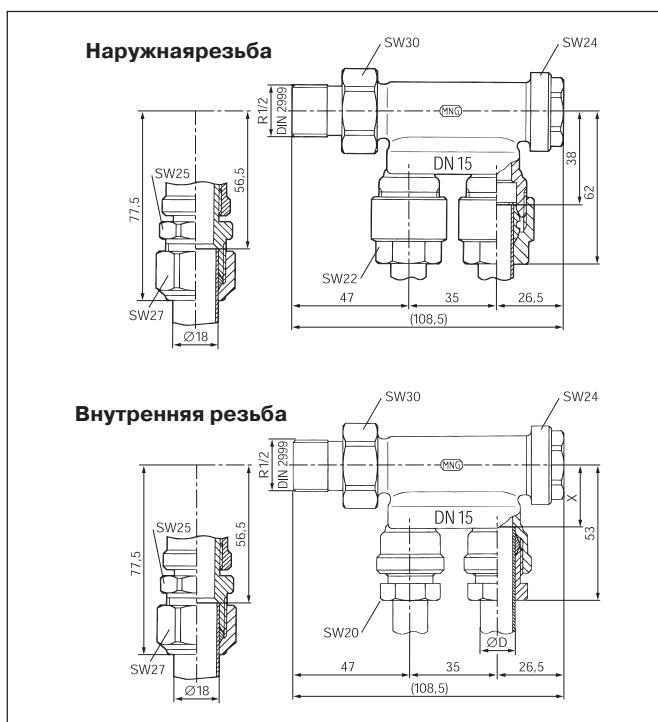


Распределительный запорный клапан с обводной трубой в сочетании с термостатическими клапанами и распределительным запорным клапаном типа F является наилучшей комбинацией для обеспечения оптимальных режимов потока, даже через длинные радиаторы с подключением на противоположных концах, причем это достигается без использования ограничителей потока. На последний радиатор отопительного контура устанавливается термостатический клапан и распределительный запорный клапан с обводной трубой, но при этом не используется распределительный запорный клапан типа F. При асимметричном расположении системы на обратную трубу первого радиатора устанавливается запорный клапан, а на подающую трубу последнего радиатора устанавливается термостатический клапан, при этом распределительный запорный клапан с обводной трубой не используется.



Распределительный запорный клапан типа F в сочетании с распределительным клапаном, предназначенным для использования в однотрубной системе, является универсальной комбинацией для распределения потока в однотрубных системах (характеристика потока 50 %), при этом можно использовать длинные радиаторы с подключением на противоположных концах. Для того чтобы теплоноситель в первом отсеке тек вверх, а затем по диагонали через радиатор, ограничитель потока должен быть установлен на входной трубе этого радиатора.





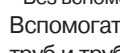
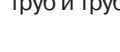
РАЗМЕРЫ



Тип	R	DN	Значение k_{vs}	Заказной номер.
Внутренняя резьба	1/2"	15	1.50	V2270Y0015
Наружная резьба	3/4"	15	1.50	V2270X0015







Принадлежности

Соединение с внутренней резьбой, включает в себя компрессионное кольцо, накидную гайку и вспомогательную втулку (каждая деталь по 2 штуки)





	1/2" x 10 мм	VA621A1510
	1/2" x 12 мм	VA621A1512
	1/2" x 14 мм	VA621A1514
	1/2" x 15 мм	VA621A1515
	1/2" x 16 мм	VA621A1516
	1/2" x 18 мм**	VA621A1518

* Без вспомогательной втулки ** с двумя адаптерами
 Вспомогательные втулки должны использоваться для медных труб и труб из мягкой стали с толщиной стенок 1.0 мм.




Соединения с наружной резьбой для медных труб и труб из мягкой стали, включают в себя компрессионное кольцо, накидную гайку и вспомогательную втулку (каждая деталь по 2 штуки)

	3/4" x 10 мм	VA7200A010
	3/4" x 12 мм	VA7200A012
	3/4" x 14 мм	VA7200A014
	3/4" x 15 мм	VA7200A015
	3/4" x 16 мм	VA7200A016
	3/4" x 18 мм	VA7200A018


Соединение с наружной резьбой для пластиковых труб, включает в себя компрессионное кольцо, накидную гайку и втулку (каждая деталь по 2 штуки)

	3/4" x 14 x 2 мм	OT112M-3/4D
	3/4" x 16 x 2 мм	OT112M-3/4F
	3/4" x 17 x 2 мм	OT112M-3/4G
	3/4" x 18 x 2 мм	OT112M-3/4H

Соединение с наружной резьбой для труб Unipipe и труб alrex-therm включает в себя стяжную накидную гайку и втулку (каждая деталь по 2 штуки)

	3/4" x 14 x 2 мм	OT113M-3/4D
	3/4" x 16 x 2 мм	OT113M-3/4F
	3/4" x 18 x 2 мм	OT113M-3/4H

Двойная розетка

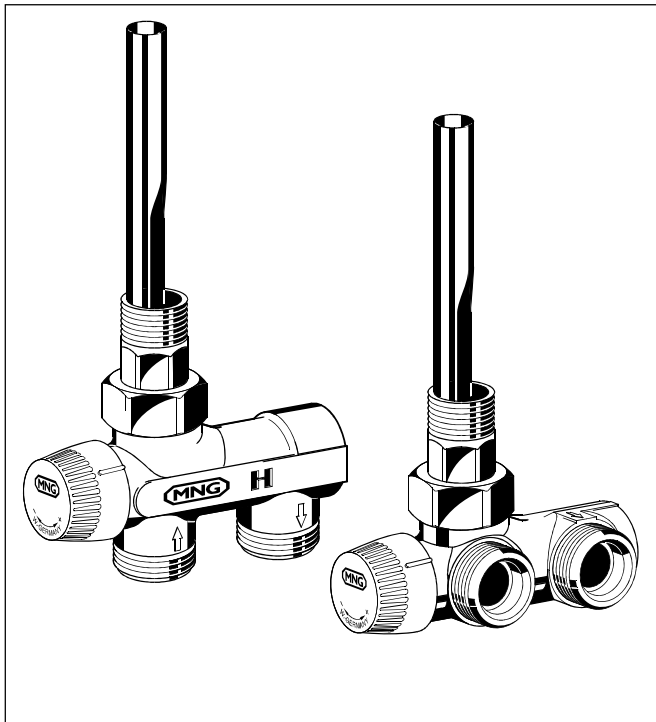
	белая: 15, 16, 18 мм	VA2201B015
--	----------------------	------------

V2281

Асимметричный клапан с дополнительной вертикальной трубкой

Подсоединение радиаторов через вертикальную трубку

СПЕЦИФИКАЦИЯ



КОНСТРУКЦИЯ

Асимметричный клапан с вертикальной трубкой состоит из:

- Корпуса клапана углового - для соединения в стенах, или прямого - для соединения под полом. DN15 с наружной резьбой по стандарту DIN ISO 228 (Eurocone)
- Термостатической вставки клапана на подающей трубе
- Запорной вставки на обратной трубе
- Трубки с соединительной гайкой и уплотнением.
- Защитного колпачка

МАТЕРИАЛЫ

- Корпус клапана выполнен из красной бронзы Rg 5 с матовым никелевым покрытием, соответствует стандарту DIN 1705
- Вставки клапана выполнены из латуни с кольцевыми и мягкими уплотнениями из EPDM
- Трубка выполнена из меди и имеет никелевое покрытие
- Соединительная гайка выполнена из латуни с матовым никелевым покрытием
- Защитный колпачок выполнен из пластика

НАЗНАЧЕНИЕ

Клапаны с вертикальной трубкой используются для подсоединения радиаторов к одно- или двухтрубным системам отопления. С их помощью удается избежать разъемных соединений под полом. Клапаны с вертикальной трубкой часто используются с радиаторами оригинальной конструкции, а также с радиаторами, устанавливаемыми в ванной комнате. Асимметричные клапаны с вертикальной трубкой подходят для всех термостатических головок Honeywell, а также для термостатических головок других производителей с соответствующими параметрами соединений (M30 x 1.5) и длиной хода закрытия 11.5 мм. Также они подходят и для всех приводов производства Honeywell и других фирм с соответствующими параметрами соединений (M30 x 1.5) и длиной хода закрытия 11.5 мм.

ОСОБЕННОСТИ

- Подходят как для одно-, так и для двухтрубных систем, для соединений в стене и под полом
- Отдельные соединения для подающей и обратной трубы
- Отдельные вставки для подающей и обратной трубы:
 - Термостатическая вставка клапана с плоским патроном на подающей трубе, подходит как для одно-, так и для двухтрубных систем отопления
 - Предварительно настраиваемая вставка клапана на обратной трубе для однетрубных систем с регулируемой характеристикой потока 0-47 % или для двухтрубных систем с характеристикой потока 100 %
- Межосевое расстояние трубных соединений составляет 40 мм
- Вертикальная трубка, ведущая в радиатор, длиной 130 мм
- Низкий уровень шума

ОБЛАСТЬ ПРИМЕНЕНИЯ

Среда	Горячая вода до 130°C
Значение pH	8 - 9.5

ТЕХНИЧЕСКИЕ ХАРАКТЕРИСТИКИ

Рабочая температура	макс. 130°C
Рабочее давление	макс. 10 бар
Перепад давления	макс. 1.0 бар
Значение k_{vs}	1.0 (двухтрубная система) 2.1 (однетрубная система, соотношение 25 %)
Резьба термостата	M 30 x 1,5
Длина хода закрытия	11,5 мм
Рабочий ход	2,5 мм

ПРИНЦИП РАБОТЫ

Асимметричный клапан с дополнительной вертикальной трубкой подает горячую воду, используемую в качестве теплоносителя, через вертикальную трубку на вход радиатора. Горячая вода проходит через радиатор, минуя трубку, и через обратный канал клапана

возвращается в отопительный контур.

Радиатор может быть отключен от отопительного контура путем перекрытия термостатической вставки и обратной вставки асимметричного клапана. Это не оказывает никакого влияния на подачу теплоносителя в следующие за ним радиаторы отопительного контура.

РАЗМЕРЫ

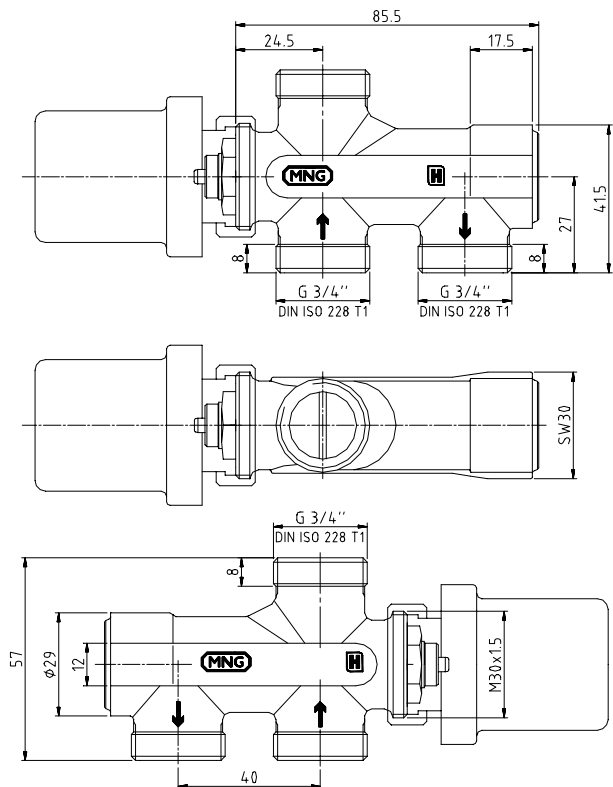


Рис. 1 Асимметричный клапан с трубкой, соединение под полом

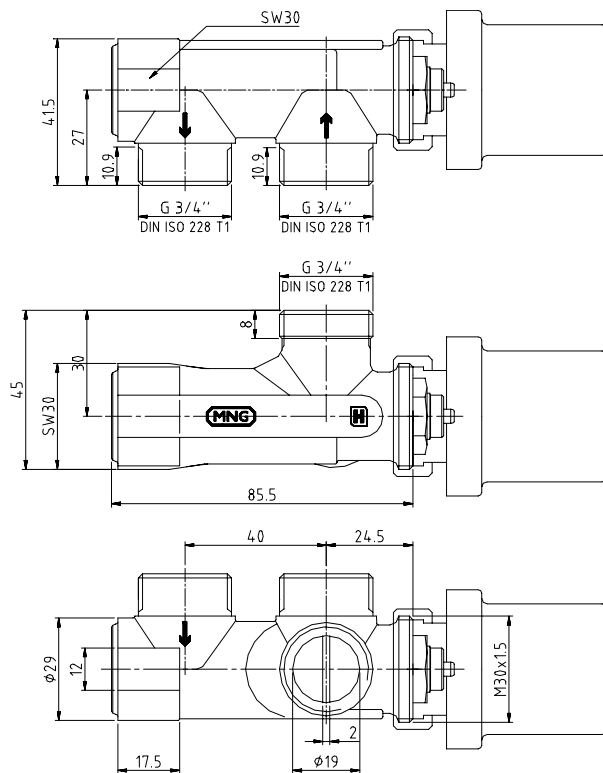


Рис. 2 Асимметричный клапан с трубкой, соединение в стене

ПРИМЕЧАНИЯ: Все размеры даны в мм, если в явном виде не указано иное.







ПРИМЕЧАНИЕ: Клапаны поставляются без термостатических головок и маховиков, но с защитным колпачком.

ИНФОРМАЦИЯ ДЛЯ ЗАКАЗА





Текст заказа	Трубное соединение	DN	№ по системе заказа.
Асимметричный клапан с трубкой, угловой, для соединения в стене, может быть преобразован для работы, как в однетрубной системе отопления, так и в двухтрубной	3/4"	15	V2281XF015
Асимметричный клапан с трубкой, прямой, для соединения в стене, может быть преобразован для работы, как в однетрубной системе отопления, так и в двухтрубной	3/4"	15	V2281XW015

Принадлежности




Комплект, состоящий из компрессионных колец, гаек и вспомогательных втулок (каждая деталь по 2 штуки) для медных труб и труб из мягкой стали

	3/4" x 10 мм	VA7200A010
	3/4" x 12 мм	VA7200A012
	3/4" x 14 мм	VA7200A014
	3/4" x 15 мм	VA7200A015
	3/4" x 16 мм	VA7200A016
	3/4" x 18 мм	VA7200A018

Комплект, состоящий из компрессионных колец, гаек и вспомогательных втулок (каждая деталь по 2 штуки) для труб из пластика

	3/4" x 14 x 2 мм	OT112M-3/4D
	3/4" x 16 x 2 мм	OT112M-3/4F
	3/4" x 17 x 2 мм	OT112M-3/4G
	3/4" x 18 x 2 мм	OT112M-3/4H

Комплект, состоящий из стяжных гаек и втулок (каждая деталь по 2 штуки) для труб Unipipe и alprex-therm

	3/4" x 14 x 2 мм	OT113M-3/4D
	3/4" x 16 x 2 мм	OT113M-3/4F
	3/4" x 18 x 2 мм	OT113M-3/4H

Маховик для предварительной настройки со встроенным устройством блокировки белый



VA2200D001

Приспособление для смены термостатических вставок клапанов без спуска воды из системы



Для всех размеров

VA8200A001

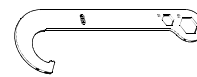
Сменная термостатическая вставка клапана



Тип UBG

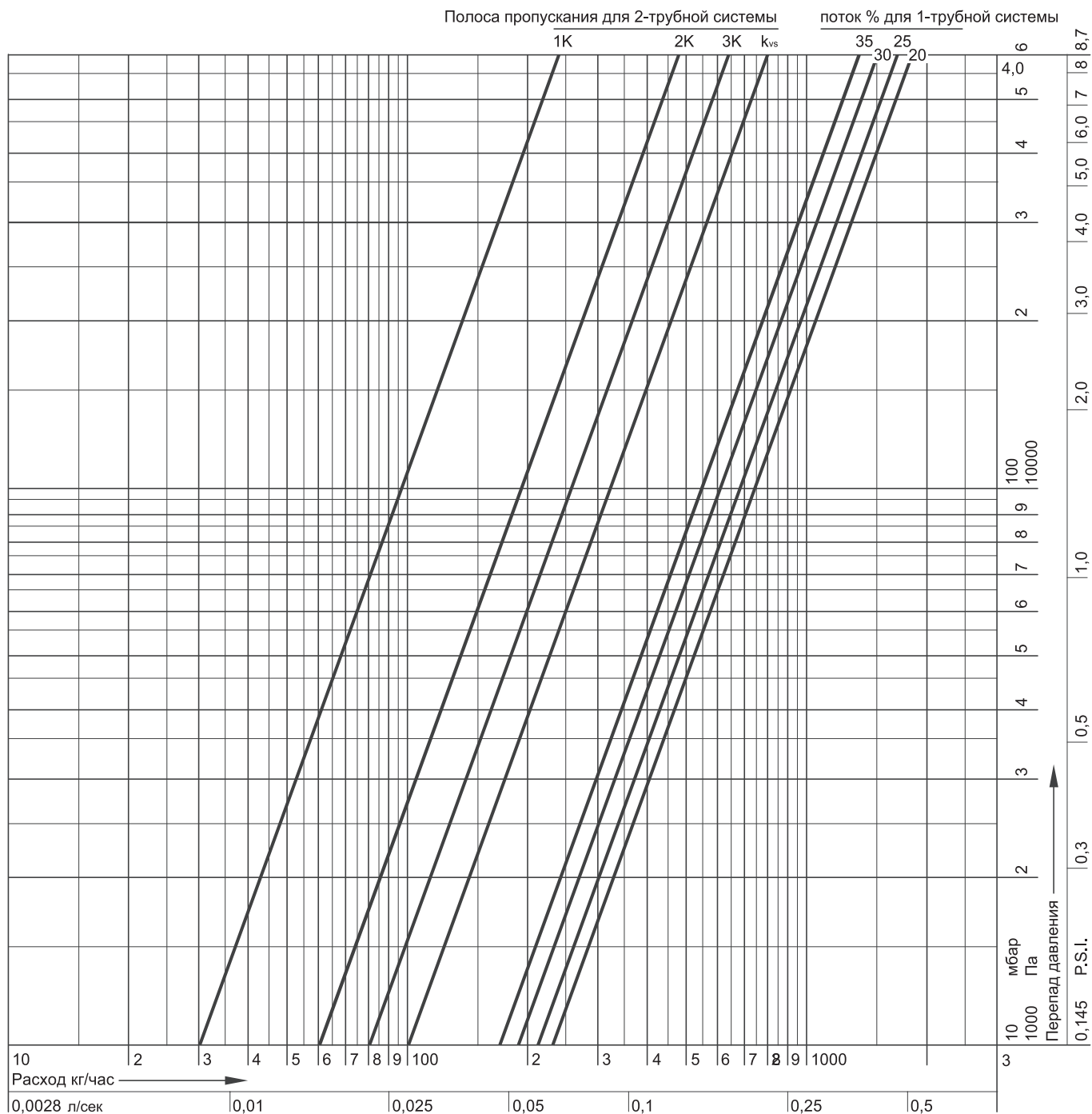
VS1200UB02

Специальное приспособление для термостатических головок и клапанов



VA8210A002

ДИАГРАММА РАСХОДА



Значения расхода для двухтрубной системы

Полоса пропускания P	1K	2K	3K	kvs
Значение kv	0,3	0,6	0,8	1,0

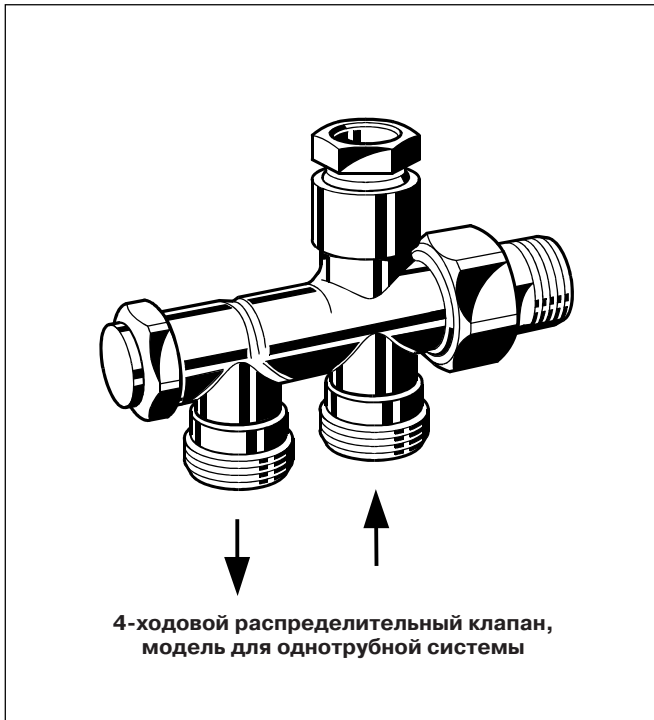
Значения расхода для однотрубной системы

Количество поворотов винта	3.5	4.0	4.5	5.0=открыт
Характеристика потока при P=2K	35 %	30 %	25 %	20 %
Значение kv	1.7	1.9	2.1	kvs =2,3

V2202, V2212

4-ходовой распределительный клапан для однотрубных и двухтрубных систем

СПЕЦИФИКАЦИЯ



КОНСТРУКЦИЯ

Клапан состоит из:

- Корпуса клапана с внутренней резьбой по стандарту DIN 2999 (ISO 7) для подсоединения труб с резьбой, медных труб или труб из прецизионной стали или с наружной резьбой по стандарту DIN ISO 228
- Хвостовика с резьбой и соединительной гайкой.
- Компрессионного кольца и стяжной гайки для подсоединения к стояку, выполненному из прецизионной стали, \varnothing 15 мм
- Вставки клапана, которая может играть роль затвора
- Защитного колпачка

МАТЕРИАЛЫ

- Корпус клапана выполнен из красной бронзы Rg 5 с матовым никелевым покрытием, соответствует стандарту DIN 1705
- Вставка, хвостовик и компрессионное кольцо выполнены из латуни
- Соединительная гайка выполнена из латуни и имеет матовое никелевое покрытие
- Стяжная гайка и защитный колпачок выполнены из никелированной латуни
- Уплотнительная шайба защитного колпачка из PTFE
- Кольцевые уплотнения выполнены из EPDM

НАЗНАЧЕНИЕ

4-ходовые распределительные клапаны используются для подсоединения подающей и обратной трубы радиатора к соответствующим трубам одно- или двухтрубного отопительного контура. Отдельные радиаторы могут быть отключены, что не прервет подачу горячей воды в отопительный контур и не повлияет на работу остальных радиаторов.

Для однотрубных систем предлагается модель, обеспечивающая характеристику потока 35 % в радиатор.

При использовании 4-ходового распределительного клапана можно избежать соединений под полом.

ОСОБЕННОСТИ

- Предлагаются модели для одно- или двухтрубных систем
- Предлагаются модели с внутренней резьбой R1/2" или наружной резьбой G3/4"
- Отдельное подсоединение подающей и обратной трубы
- Снабжены стяжной гайкой и компрессионным кольцом для подсоединения к стоякам \varnothing 15 мм, изготовленным из прецизионной стали, имеют также хвостовик и соединительную гайку для подсоединения к радиаторам.
- Легко идентифицируется:
 - Модификация для однотрубной системы имеет восьмиугольный защитный колпачок
 - Модификация для двухтрубной системы имеет шестиугольный защитный колпачок

ОБЛАСТЬ ПРИМЕНЕНИЯ

Среда	Горячая вода до 130°C
	Значение рН 8 - 9.5

ТЕХНИЧЕСКИЕ ХАРАКТЕРИСТИКИ

Рабочая температура	макс. 130°C
Рабочее давление	макс. 10 бар
Значение Kvs	Смотрите комментарии на следующей странице
	1.60 (модель для двухтрубной системы)
	2.10 (модель для однотрубной системы)

РАЗМЕРЫ



ПРИНЦИП РАБОТЫ

4-ходовой распределительный клапан подает горячую воду, используемую в качестве теплоносителя, на вход в подсоединенный стояк и возвращает горячую воду, прошедшую через радиатор, обратно в отопительный контур. Эта вода может поступить как в следующий по порядку радиатор, так и в обратную трубу, ведущую к распределительной магистрали (смотрите примеры установок).

Радиатор может быть отключен от отопительного контура путем закрытия вставки клапана. Это не окажет никакого влияния на следующие за ним в отопительном контуре радиаторы.

Тип	R	DN	Значение Kvs	Заказной номер
2-трубная система, внутренняя резьба	1/2"	15	1.60	V2212Y0015
2-трубная система, наружная резьба	3/4"	15	1.60	V2212X0015
1-трубная система, внутренняя резьба	1/2"	15	2.10	V2202Y0015
1-трубная система, наружная резьба	3/4"	15	2.10	V2202X0015

Комментарии по значениям kvs

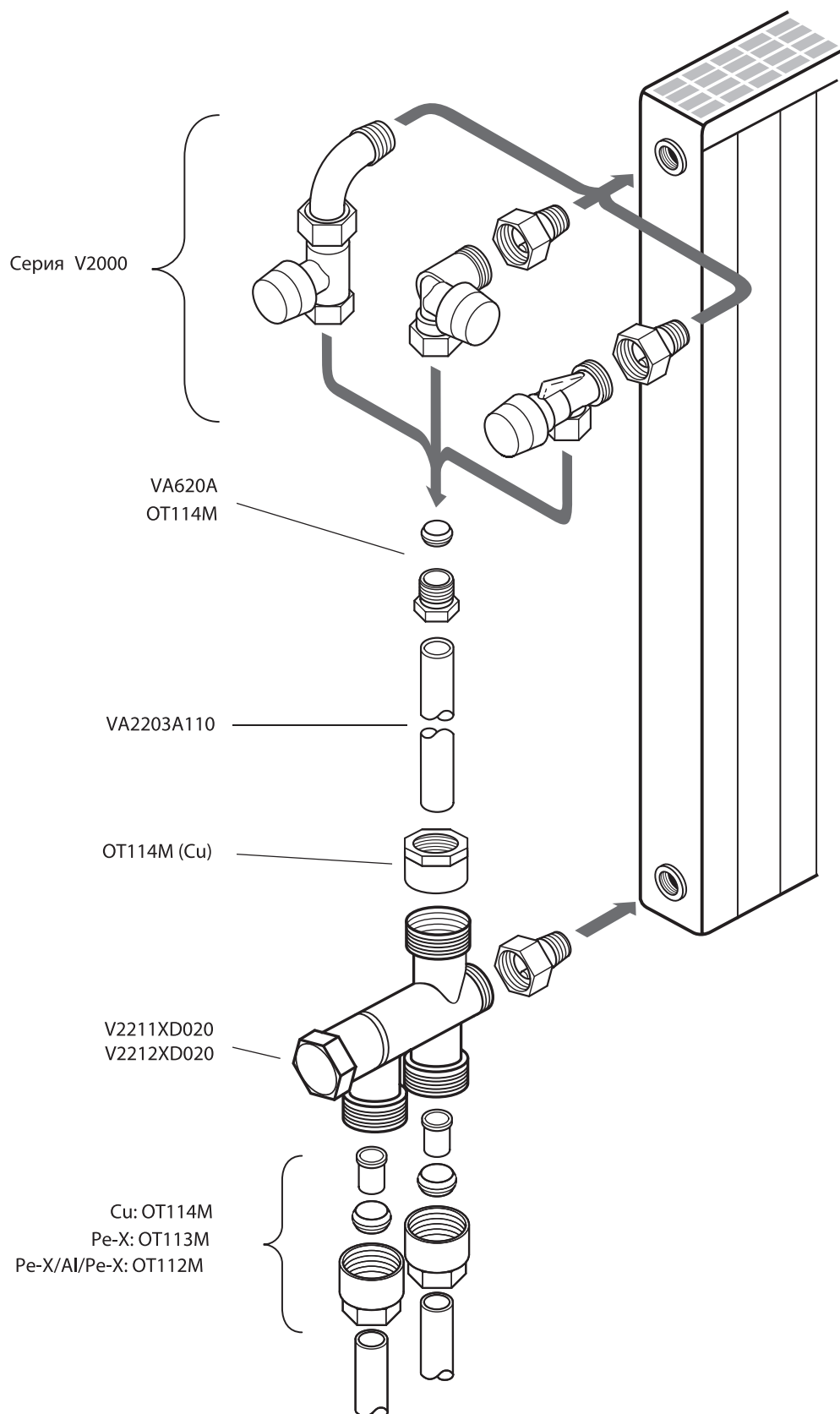
Данное значение kvs для 1-трубной модели правомерно только для 35 % потока при полосе пропускания в пределах 3 K и при использовании в комбинации с корпусом термостатического радиаторного клапана типа UBG. Другие корпуса термостатических радиаторных клапанов для однотрубных систем использованы быть не могут.

Данное значение kvs для 2-трубной модели правомерно только для распределительного клапана. Значение kvs

для сочетания 4-ходового распределительного клапана и корпуса термостатического радиаторного клапана зависит от используемого корпуса термостатического радиаторного клапана.




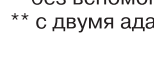

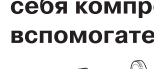
Общее значение kv рассчитывается на основе значения kv распределительного клапана и значения kv корпуса термостатического радиаторного клапана, соединенных последовательно.

Пример бокового подключения радиатора (от пола) с 4-ход. распределительным клапаном V2211, V2212





Принадлежности

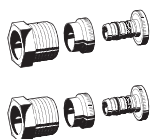
Комплект деталей для внутреннего резьбового соединения с медными трубами и трубами из прецизионной стали, включающий в себя 2 компрессионных кольца, 2 стяжные гайки и 2 вспомогательные втулки

	1/2" x 10 мм*	VA621A1510
	1/2" x 12 мм	VA621A1512
	1/2" x 14 мм*	VA621A1514
	1/2" x 15 мм	VA621A1515
	1/2" x 16 мм	VA621A1516
	1/2" x 18 мм**	VA621A1518







* без вспомогательной втулки
** с двумя адаптерами

Комплект деталей для внутреннего резьбового соединения с трубами из композита, включающий в себя компрессионное кольцо, стяжную гайку и вспомогательную втулку




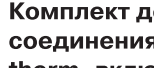
	1/2" x 14 мм*	VA622A1514
	1/2" x 16 мм	VA622A1516






Комплект деталей для наружного резьбового соединения с медными трубами и трубами из мягкой стали, включающий в себя 2 компрессионных кольца, 2 стяжные гайки и 2 втулки

	3/4" x 10 мм	VA7200A010
	3/4" x 12 мм	VA7200A012
	3/4" x 14 мм	VA7200A014
	3/4" x 15 мм	VA7200A015
	3/4" x 16 мм	VA7200A016
	3/4" x 18 мм	VA7200A018

Комплект деталей для наружного резьбового соединения с трубами из пластика, включающий в себя 2 компрессионных кольца, 2 стяжные гайки и 2 втулки

	3/4" x 14 x 2 мм	OT112M-3/4D
	3/4" x 16 x 2 мм	OT112M-3/4F
	3/4" x 17 x 2 мм	OT112M-3/4G
	3/4" x 18 x 2 мм	OT112M-3/4H

Комплект деталей для наружного резьбового соединения с трубами Unipipe и трубами alprex-therm, включающий в себя 2 стяжные гайки и 2 втулки

	3/4" x 14 x 2 мм	OT113M-3/4D
	x 16 x 2 мм	OT113M-3/4F
	x 18 x 2 мм	OT113M-3/4H

Стояк из хромированной прецизионной стали


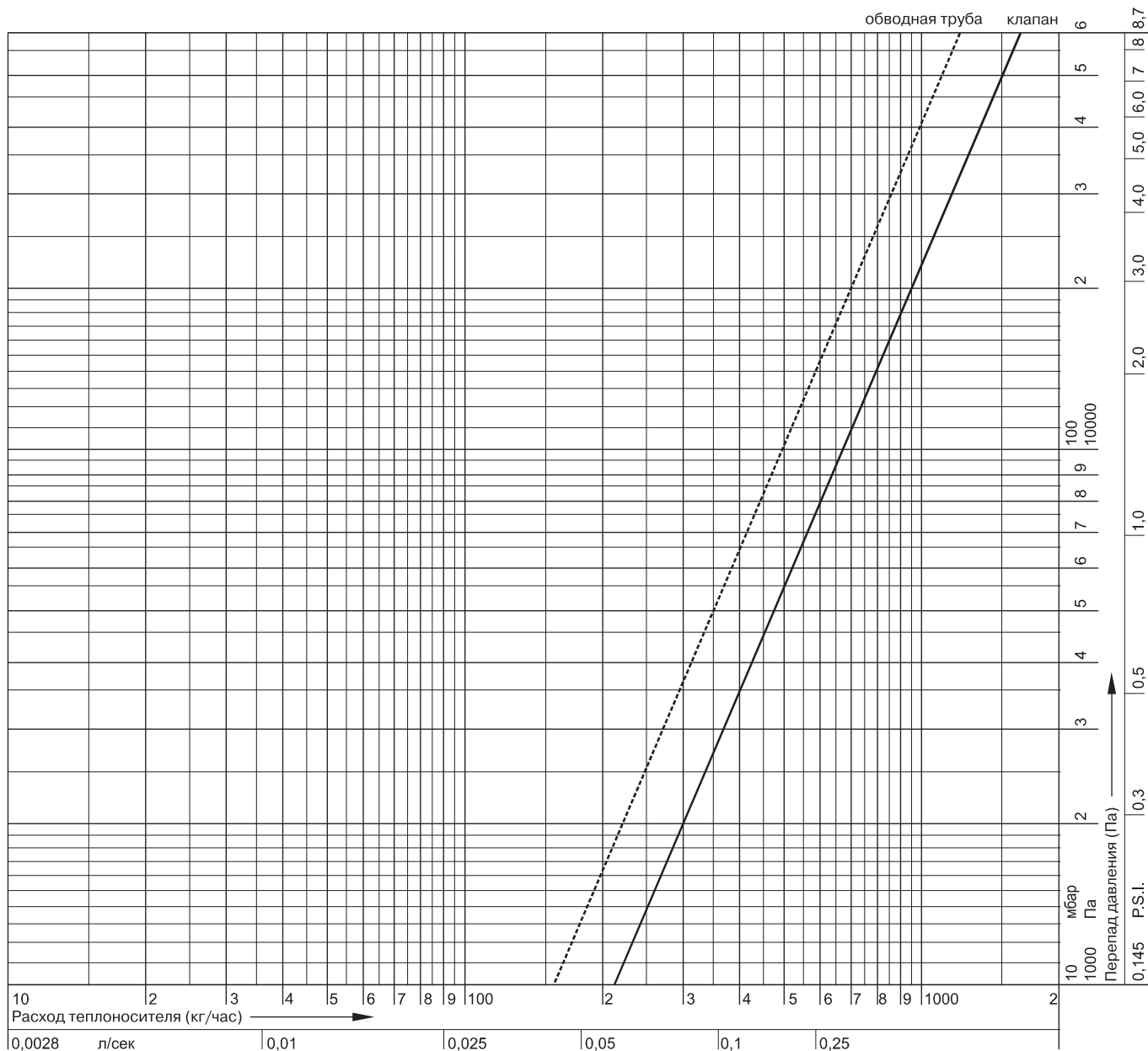
	15 x 1 мм, длина 1.100 мм	VA2203A110
--	------------------------------	------------

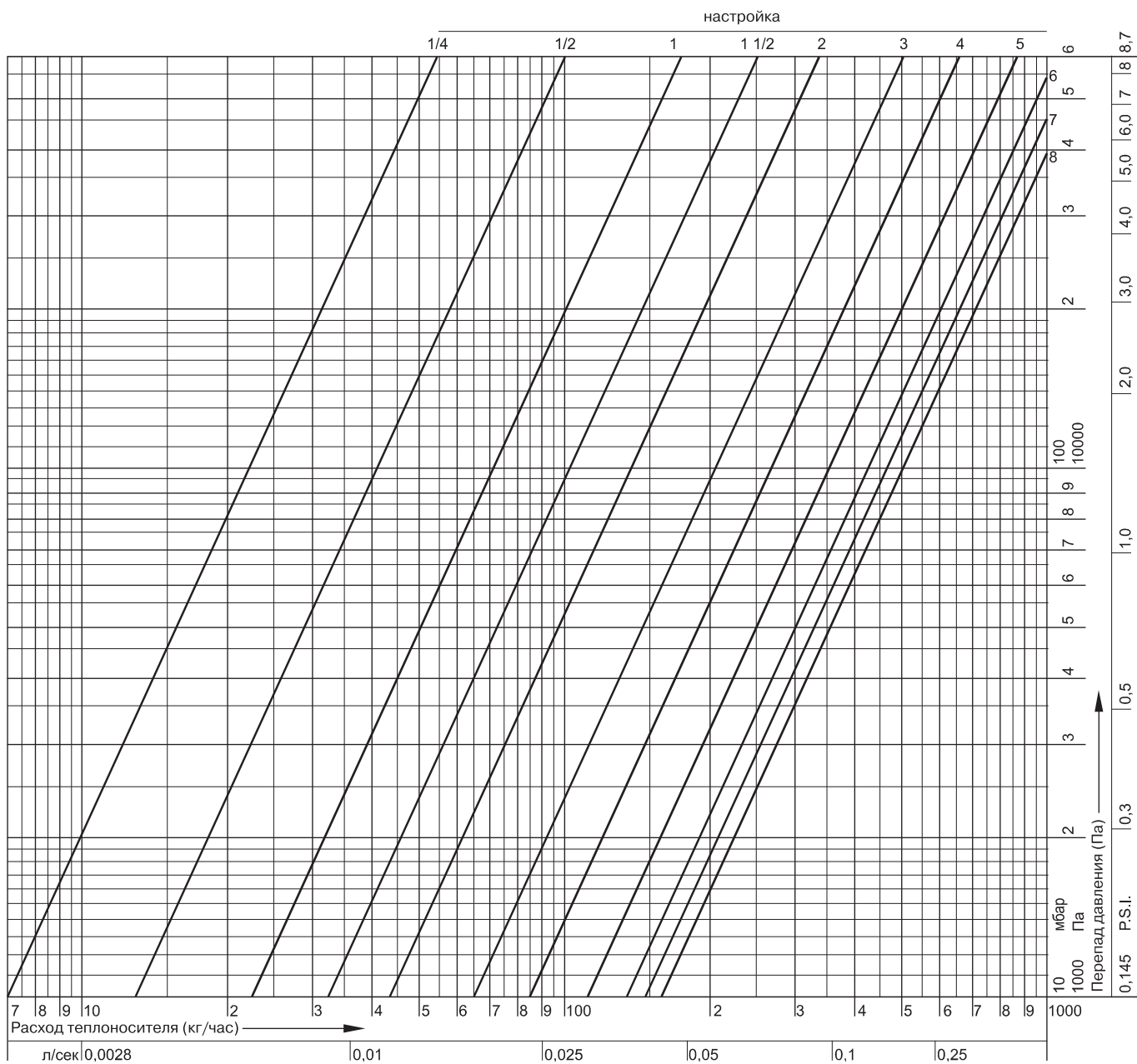
ДИАГРАММА РАСХОДА, МОДЕЛЬ ДЛЯ 1-ТРУБНОЙ СИСТЕМЫ



Характеристика потока и значение k_v

Характеристика потока	35 %
Значение k_v	2.10

ДИАГРАММА РАСХОДА, МОДЕЛЬ ДЛЯ 2-ТРУБНОЙ СИСТЕМЫ



Предварительная настройка и значение k_v

Предварительная настройка	1/4	1/2	1	1 1/2	2	3	4	5	6	7	8= открыт
Значение k_v	0.07	0.13	0.22	0.32	0.43	0.65	0.85	1.10	1.30	1.45	$k_{vs} = 1.60$

**Направление Бытовой Автоматики
ЗАО “Хоневелл”**

г. Москва
121059, Россия, ул. Киевская, дом 7
Тел.: (495) 797-63-01; 796-98-00
Факс: (495) 796-98-92

<http://www.honeywell-ec.ru>
<http://europe.hbc.honeywell.com>
E-mail: ec@honeywell.ru

Honeywell