



Коммутационное оборудование



Содержание

1	Контакты серии КМИ	3
1.1	Назначение и область применения	3
1.2	Нормативная и техническая документация	3
1.3	Условия эксплуатации	3
1.4	Структура обозначения	3
1.5	Основные технические характеристики	4
1.6	Электрические схемы	5
1.7	Типовые электрические схемы	5
1.8	Особенности конструкции и монтажа	7
1.9	Габаритные размеры	8
1.10	Установочные размеры	9
2	Контакты серии КМИп	10
2.1	Назначение и область применения	10
2.2	Нормативная и техническая документация	10
2.3	Условия эксплуатации	10
2.4	Структура обозначения	10
2.5	Основные технические характеристики	11
2.6	Особенности конструкции и монтажа	12
2.7	Электрическая схема	13
2.8	Габаритные размеры	13
3	Реле электротепловые серии РТИ	14
3.1	Назначение и область применения	14
3.2	Нормативная и техническая документация	14
3.3	Условия эксплуатации	14
3.4	Руководство по выбору	14
3.5	Основные технические характеристики	15
3.6	Особенности конструкции и монтажа	16
3.7	Электрическая схема	17
3.8	Габаритные и установочные размеры	17
4	Контакты серии КМИ в оболочке IP54	18
4.1	Назначение и область применения	18
4.2	Нормативная и техническая документация	18
4.3	Условия эксплуатации	18
4.4	Структура обозначения	18
4.5	Основные технические характеристики	18
4.6	Особенности конструкции	19
4.7	Габаритные размеры	19
5	Контакты серии КТИ	20
5.1	Назначение и область применения	20
5.2	Нормативная и техническая документация	20
5.3	Условия эксплуатации	20
5.4	Структура обозначения	20
5.5	Основные технические характеристики	21
5.6	Электрические схемы	22
5.7	Особенности конструкции и монтажа	23
5.8	Габаритные и установочные размеры	25
6	Дополнительные устройства для контактов серий КМИ и КТИ	28
6.1	Назначение и область применения	28
6.2	Основные технические характеристики	28
6.3	Электрические схемы	29
6.4	Особенности монтажа	30
6.5	Габаритные размеры	31
6.6	Монтажные размеры	32

7	Контакты серии КТ6600И и КТП6600И	34
7.1	Назначение и область применения	34
7.2	Нормативная и техническая документация	34
7.3	Условия эксплуатации	34
7.4	Структура обозначения	34
7.5	Основные технические характеристики	35
7.6	Электрические схемы	36
7.7	Особенности конструкции	37
7.8	Габаритные и установочные размеры	38
7.9	Запасные части к контакторам серий КТ6600И и КТП6600И	38
8	Пускатели ручные кнопочные серии ПРК	40
8.1	Назначение и область применения	40
8.2	Нормативная и техническая документация	40
8.3	Условия эксплуатации	40
8.4	Структура обозначения	41
8.5	Основные технические характеристики	41
8.6	Электрические схемы	41
8.7	Время-токовые рабочие характеристики	42
8.8	Габаритные и установочные размеры	42
8.9	Дополнительные устройства	43
9	Переключатели кулачковые позиционные серии ПКП	46
9.1	Назначение и область применения	46
9.2	Нормативная и техническая документация	46
9.3	Условия эксплуатации	46
9.4	Структура обозначения изделий	46
9.5	Основные технические характеристики	47
9.6	Коммутационные программы переключателей и количество контактных блоков	48
9.7	Схемы подключения переключателей	49
9.8	Габаритные размеры	50
10	Справочная информация	52
10.1	Таблица замены отечественных контакторов и пускателей	52
10.2	Примеры применения коммутационного оборудования IEK	56
10.3	Типовые решения схем управления на базе промышленного оборудования торговой марки IEK	61

1 Контакторы серии КМИ

1.1 Назначение и область применения

Контакторы малогабаритные переменного тока общепромышленного применения серии КМИ на ток нагрузки от 9 до 95 А предназначены для пуска, остановки и реверсирования трехфазных асинхронных электродвигателей с короткозамкнутым ротором на напряжение до 660 В (категория применения АС-3), а также для дистанционного управления цепями освещения,

нагревательными цепями и различными малоиндуктивными нагрузками (категория применения АС-1).

Контакторы серии КМИ применяются в системах управления ленточными конвейерами, компрессорами, насосами, кондиционерами, тепловыми печами, цепями освещения.

1.2 Нормативная и техническая документация

По своим конструктивным и техническим характеристикам контакторы серии КМИ соответствуют требованиям российских и международных стандартов ГОСТ Р 50030.4.1-2002,

МЭК60947-4-1-2000 и имеют сертификат соответствия РОСС CN.МЕ86.В00144. Контакторам серии КМИ по Общероссийскому классификатору продукции присвоен код 342600.

1.3 Условия эксплуатации

Категории применения:

Температура окружающей среды

– при эксплуатации:

– при хранении:

Высота над уровнем моря, не более:

Рабочее положение:

Вид климатического исполнения по ГОСТ 15150-96:

Степень защиты по ГОСТ 14254-96:

АС-1, АС-3, АС-4.

от –25 до +50 °С (нижняя предельная температура –40 °С);
от –45 до +50 °С.

3000 м.

вертикальное, с отклонением ±30°.

УХЛ4.

IP20.

1.4 Структура обозначения

При подборе контакторов КМИ обращайтесь внимание на структуру условного обозначения

КМИ	X	XX	X	X
Контакторы малогабаритные торговой марки IEK	Габарит	Номинальный ток категории АС-3, А	Исполнение контактора	Дополнительные контакты
	1–9, 12, 18 А 2–25, 32 А 3–40, 50 А 4–65, 80, 95 А	– 09, 12, 18 – 25, 32 – 40, 50 – 65, 80, 95	1 – нереверсивный без оболочки	0 – один замыкающий 1 – один размыкающий 2 – один замыкающий и один размыкающий

1.5 Основные технические характеристики

Технические характеристики силовой цепи

Параметры		Типоисполнения КМИ-									
		10910, 10911	11210, 11211	11810, 11811	22510, 22511	23210, 23211	34012	35012	46512	48012	49512
Номинальное рабочее напряжение переменного тока U_e , В		230, 400, 660									
Номинальное напряжение изоляции U_i , В		660									
Номинальное импульсное напряжение $U_{имп}$, кВ		6									
Номинальный рабочий ток I_e , категория применения АС-3 ($U_e \leq 400$ В), А		9	12	18	25	32	40	50	65	80	95
Условный тепловой ток I_{th} ($t^\circ \leq 40^\circ$), категория применения АС-1, А		25	25	32	40	50	60	80	80	125	125
Номинальная коммутируемая мощность по АС-3, кВт	230 В	2,2	3	4	5,5	7,5	11	15	18,5	22	25
	400 В	4	5,5	7,5	11	15	18,5	22	30	37	45
	660 В	5,5	7,5	10	15	18,5	30	33	37	45	45
Макс. кратковременная нагрузка ($t \leq 1$ с), А		162	216	324	450	576	720	900	1170	1440	1710
Условный ток короткого замыкания $I_{кз}$, А		1000			3000			5000			
Защита от сверхтоков – предохранитель gG, А		10	20	25	40	50	50	63	80	100	100
Мощность рассеяния при I_e , Вт	АС-3, АС-4	0,2	0,36	0,8	1,25	2	2,4	3,7	4,2	5,1	7,2
	АС-1	1,56	1,56	2,5	3,2	5	5,4	9,6	6,4	12,5	12,5

Технические характеристики цепи управления

Параметры		Типоисполнения КМИ-									
		10910, 10911	11210, 11211	11810, 11811	22510, 22511	23210, 23211	34012	35012	46512	48012	49512
Номинальное напряжение катушки управления U_c , В		24, 36, 110, 230, 400									
Диапазоны напряжения управления	срабатывание	$(0,8 \div 1,1)U_c$									
	отпускание	$(0,3 \div 0,6)U_c$									
Мощность потребления катушки при U_c , ВА	срабатывание $\cos \varphi = 0,75$	60	60	60	90	90	200	200	200	200	200
	удержание $\cos \varphi = 0,3$	7	7	7	7,5	7,5	20	20	20	20	20
Время срабатывания, мс	замыкание	12–22	12–22	12–22	15–24	15–24	20–26	20–26	20–26	20–35	20–35
	размыкание	4–19	4–19	4–19	5–19	5–19	8–12	8–12	8–12	6–20	6–20
Коммутационная износоустойчивость, млн циклов	АС-1	0,55	0,7	1,0	1,3	1,3	1,3	1,3	1,4	0,7	1,2
	АС-3	1,7	1,7	1,5	1,4	1,6	1,5	1,4	1,4	0,9	1,2
	АС-4	0,2	0,2	0,2	0,15	0,15	0,12	0,1	0,1	0,1	0,1
Механическая износоустойчивость, млн циклов		15	15	15	12	10	10	10	10	5	4
Мощность рассеяния, Вт		3	3	3	3,5	3,5	10	10	10	10	10

Присоединение силовой цепи

Параметры		Типоисполнения КМИ-									
		10910, 10911	11210, 11211	11810, 11811	22510, 22511	23210, 23211	34012	35012	46512	48012	49512
Гибкий кабель, мм ²		1–2,5	1–2,5	1,5–4	1,5–4	2,5–6	6–16	10–25	10–25	16–35	16–35
Жесткий кабель, мм ²		1,5–4	1,5–4	2,5–6	2,5–6	4–10	10–25	16–35	16–35	25–50	25–50
Крутящий момент при затягивании, Нм		1,2					2,5			4,0	

Присоединение цепи управления

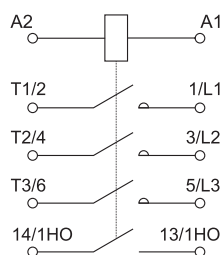
Параметры	Значения
Гибкий кабель, мм ²	1–4
Жесткий кабель, мм ²	1–4
Крутящий момент при затягивании, Нм	1,2

Технические характеристики встроенных дополнительных контактов

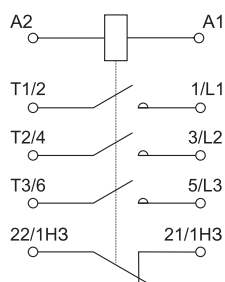
Параметры	Значения	
Номинальное напряжение U_e , В	перем. тока	до 660
	пост. тока	
Номинальное напряжение изоляции U_i , В	660	
Ток термической стойкости ($t^\circ \leq 40^\circ$) I_{th} , А	10	
Минимальная включающая способность	U_{min} , В	24
	I_{min} , мА	10
Защита от сверхтоков – предохранитель gG, А	10	
Максимальная кратковременная нагрузка ($t \leq 1$ с), А	100	
Сопротивление изоляции, не менее, МОм	10	

1.6 Электрические схемы

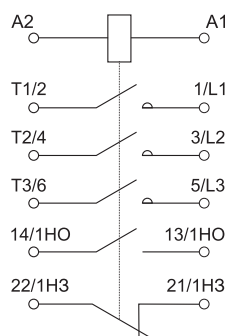
КМИ-10910...23210



КМИ-10911...23211



КМИ-34012...49512



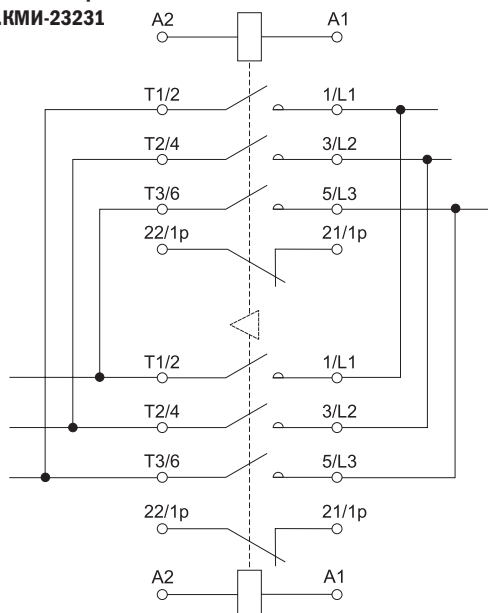
1.7 Типовые электрические схемы

Контакты серии КМИ могут применяться для создания типовых электрических схем.

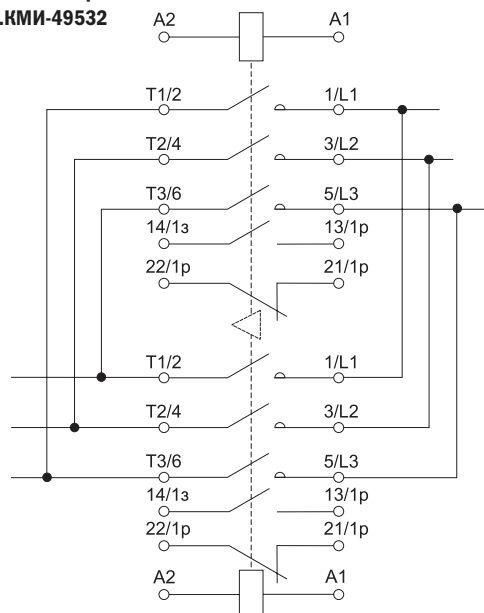
1.7.1 Электрическая схема реверсирования

Данная схема собирается из двух контакторов и механизма блокировки МБ 09-32 или МБ 40-95 (в зависимости от типоразмера), предназначенного для исключения одновременного включения контакторов.

**Реверсивные контакторы
КМИ-10931...КМИ-23231**



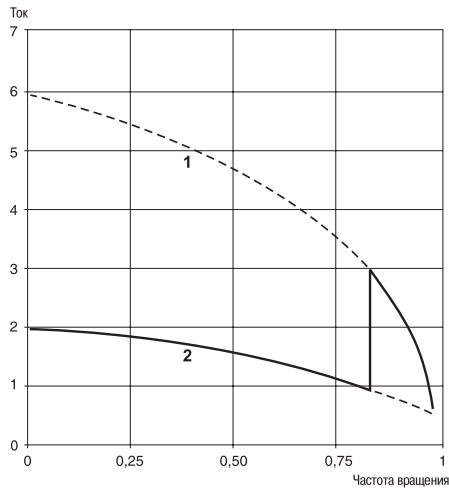
**Реверсивные контакторы
КМИ-34032...КМИ-49532**



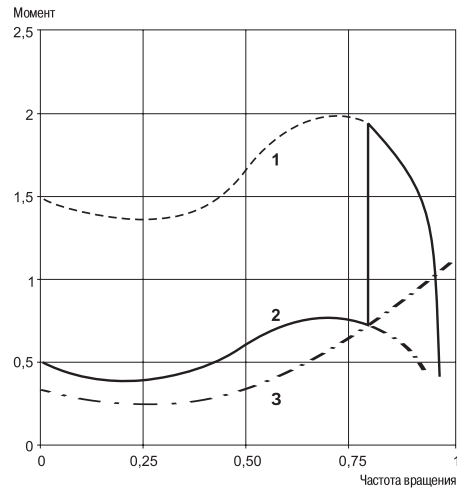
1.7.2 Электрическая схема «звезда – треугольник»

Данный способ пуска предназначен для двигателей, номинальное напряжение которых соответствует соединению обмоток в «треугольник». Пуск «звезда – треугольник» может быть использован для двигателей, пускающихся без нагрузки, или с пониженным моментом нагрузки (не более 50% от

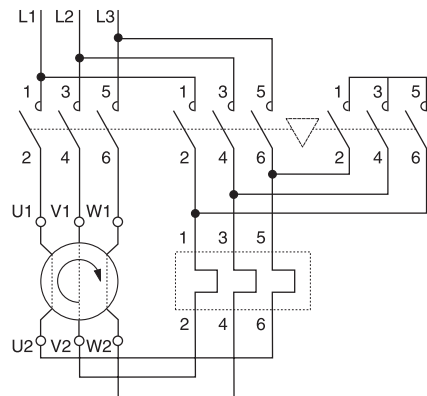
номинального момента). При этом пусковой ток при соединении в «звезду» составит 1,8–2,6 А от номинального тока. Переключение со «звезды» на «треугольник» должно производиться после того, как двигатель выйдет на номинальную частоту вращения.



1 - Прямой пуск при соединении обмоток двигателя в «треугольник»
2 - Пуск при соединении обмоток двигателя в «звезду»



1 - Прямой пуск при соединении обмоток двигателя в «треугольник»
2 - Пуск при соединении обмоток двигателя в «звезду»
3 - Момент сопротивления двигателя



1.8 Особенности конструкции и монтажа



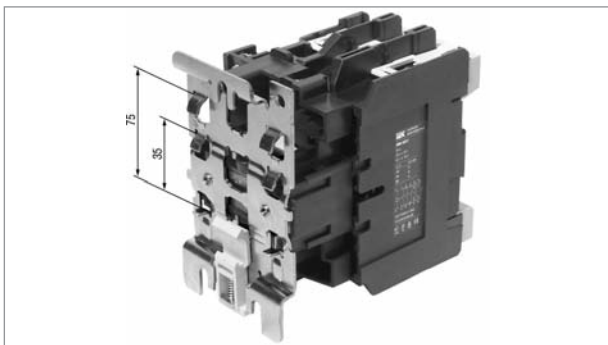
Присоединительные зажимы обеспечивают надежное фиксирование проводников:

- для габаритов 1 и 2 – с закаленными тарельчатыми шайбами;
- для габаритов 3 и 4 – с зажимной скобой, позволяющей подсоединить контакт большего сечения.

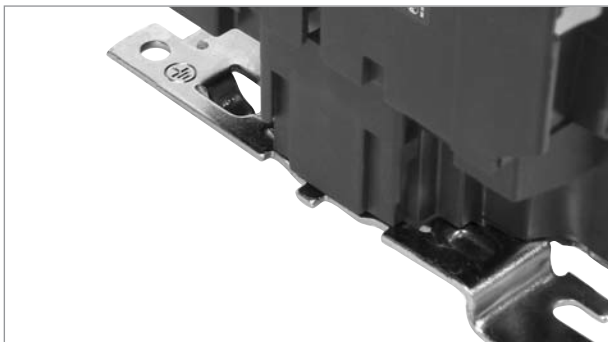


Существуют два способа монтажа контакторов:

1. Быстрая установка на DIN-рейку:
 КМИ от 9 до 32 А (габариты 1 и 2) – 35 мм;
 КМИ от 40 до 95 А (габариты 3 и 4) – 35 и 75 мм.
2. Монтаж при помощи винтов.

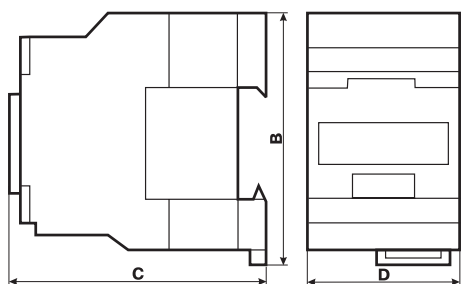


Контакторы серии КМИ 3-го и 4-го габарита позволяют осуществлять крепление на 75-мм DIN-рейку.



Контакторы серии КМИ 3-го и 4-го габарита снабжены отверстием для заземляющего болта.

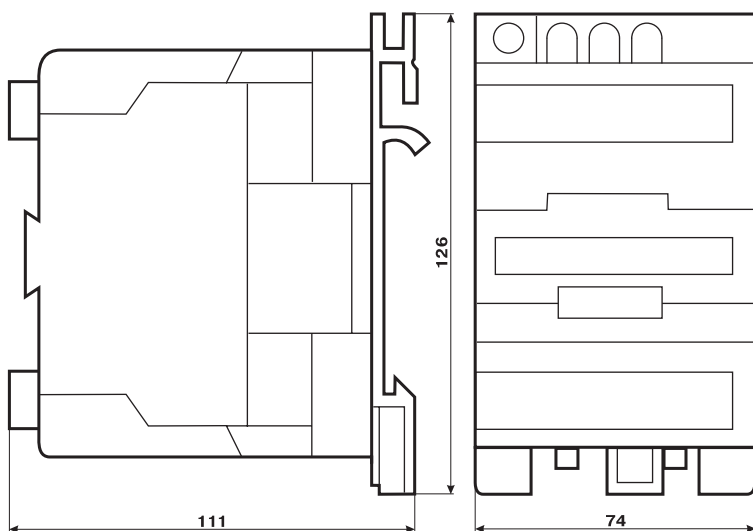
1.9 Габаритные размеры



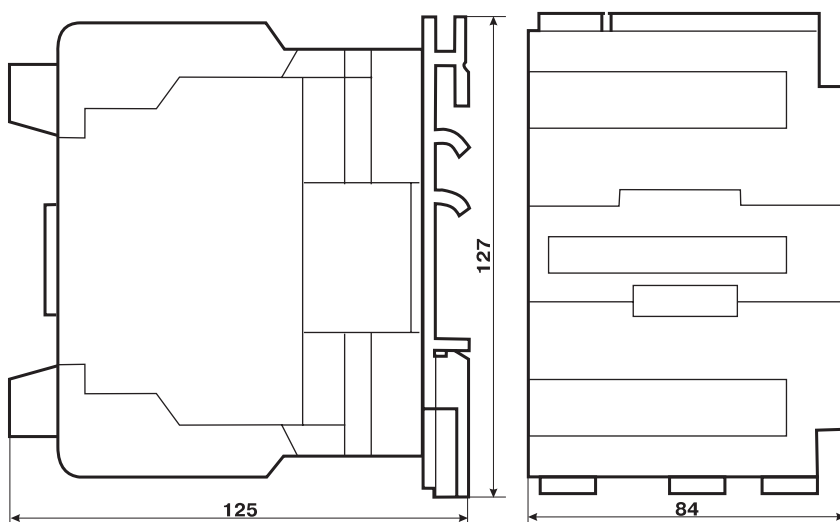
Типоисполнение	Размер, мм		
	B	C	D
КМИ-10910, КМИ-10911	74	79	45
КМИ-11210, КМИ-11211	74	81	45
КМИ-11810, КМИ-11811	74	81	45
КМИ-22510, КМИ-22511	74	93	55



КМИ-23210, КМИ-23211



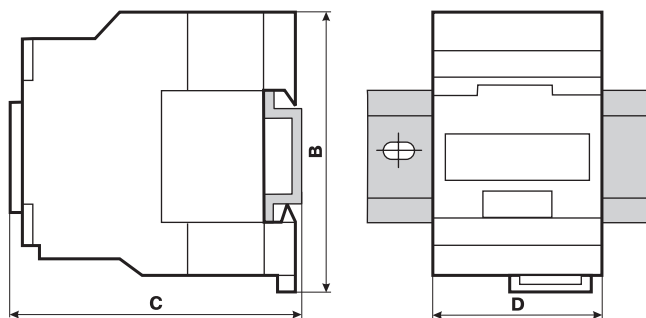
КМИ-34010, МИ-34011,
КМИ-35012, КМИ-46512



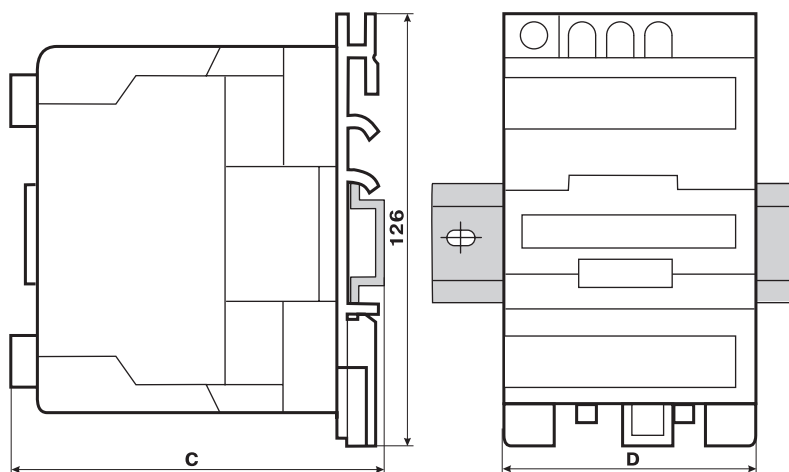
КМИ-48012, КМИ-49512

1.10 Установочные размеры

Габаритные и установочные размеры контакторов КМИ при монтаже на 35-мм DIN-рейку

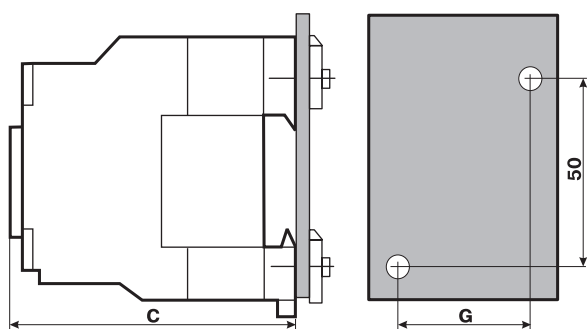


Типоисполнение	Размер, мм		
	C	B	D
КМИ-10910, КМИ-10911	82	74	45
КМИ-11210, КМИ-11211	82	74	45
КМИ-11810, КМИ-11811	87	74	45
КМИ-22510, КМИ-22511	95	74	55
КМИ-23210, КМИ-23211	100	83	55

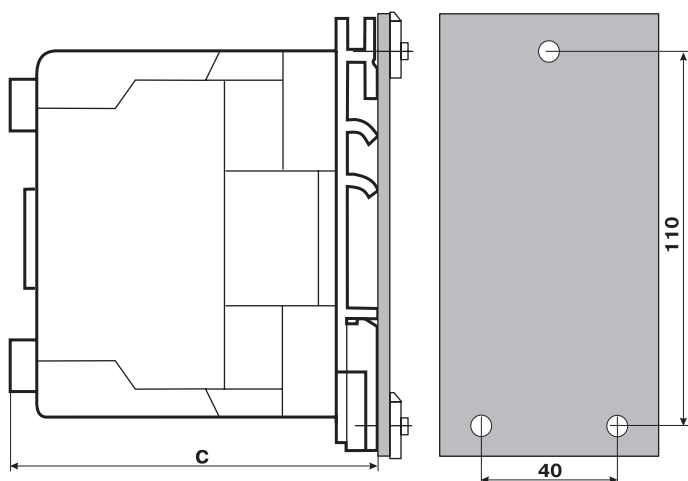


Типоисполнение	Размер, мм	
	C	D
КМИ-34010, КМИ-34011	131	74
КМИ-35012	131	74
КМИ-46512	131	74
КМИ-48012	142	84
КМИ-49512	142	84

Габаритные и установочные размеры контакторов КМИ при установке на монтажную панель или монтажный профиль



Типоисполнение	Размер, мм	
	C	G
КМИ-10910, КМИ-10911	80	35
КМИ-11210, КМИ-11211	80	35
КМИ-11810, КМИ-11811	85	35
КМИ-22510, КМИ-22511	93	93
КМИ-23210, КМИ-23211	98	98



Типоисполнение	Размер C, мм
КМИ-34010, КМИ-34011	114
КМИ-35012	114
КМИ-46512	114
КМИ-48012	125
КМИ-49512	125

2 Контакторы серии КМИп

2.1 Назначение и область применения

Контакторы малогабаритные с катушкой управления постоянного тока общепромышленного применения серии КМИп на ток нагрузки от 9 до 32 А предназначены для использования в схемах управления электроприводами для пуска, остановки и реверсирования асинхронных электродвигателей с короткозамкнутым ротором на напряжение до 660 В частоты 50 Гц (категория применения АС-3), а также для дистанционного управления цепями освещения, нагревательными цепями и различными малоиндуктивными нагрузками (категория применения АС-1).

Все исполнения имеют одну группу замыкающих или размыкающих дополнительных контактов. Область применения малогабаритных контакторов с катушкой управления постоянного тока серии КМИп – управление станками, насосами, вентиляторами, тепловыми завесами, печами, кран-балками, освещением, в системах автоматического ввода резерва (АВР), коммутирование трехфазных конденсаторных батарей и первичных обмоток трехфазных низковольтных трансформаторов.

2.2 Нормативная и техническая документация

По своим конструктивным и техническим характеристикам контакторы малогабаритные с катушкой управления постоянного тока серии КМИп соответствуют требованиям международных и российских стандартов МЭК 60947-4-1, ГОСТ Р 50030.4.1.

Контакторы малогабаритные с катушкой управления постоянного тока серии КМИп прошли сертификационные испытания и получен сертификат соответствия РОСС CN.ME86.B00623.

2.3 Условия эксплуатации

Температура окружающей среды при эксплуатации:
при хранении:
Рабочее положение:
Воздействие механических факторов окружающей среды:

от –25 до 50 °С,
от –45 до 50 °С.
вертикальное, с отклонением $\pm 30^\circ$ в вертикальной плоскости. по группам условий эксплуатации М4, М7, М8 по ГОСТ 17516.1, при этом допускаются вибрационные нагрузки с частотой до 100 Гц при ускорении до 1 g.

2.4 Структура обозначения

При подборе контакторов КМИп обращайтесь внимание на структуру условного обозначения

КМИп	X	XX	X	X
Контакторы малогабаритные с катушкой управления постоянного тока торговой марки IEK	Габарит	Номинальный ток категории АС-3, А	Исполнение контактора	Дополнительные контакты
	1–9, 12, 18 А 2–25, 32 А	– 09, 12, 18 – 25, 32	1 – нереверсивный без оболочки	0 – один замыкающий 1 – один размыкающий

2.5 Основные технические характеристики

Технические характеристики силовой цепи

Параметры	Типоисполнения					
	КМИп-10910	КМИп-11210	КМИп-11810	КМИп-22510	КМИп-23210	
Номинальное рабочее напряжение переменного тока U_e , В	230, 400, 660					
Номинальное напряжение изоляции U_i , В	660					
Номинальное импульсное напряжение U_{imp} , кВ	6					
Номинальный рабочий ток I_e , категория применения АС-3 ($U_e \leq 400$ В), А	9	12	18	25	32	
Условный тепловой ток I_{th} ($t^\circ \leq 40^\circ$), категория применения АС-1, А	20	20	32	40	50	
Номинальная коммутируемая мощность по АС-3, кВт	230 В	2,2	3	4	5,5	7,5
	400 В	4	5,5	7,5	11	15
	660 В	5,5	7,5	10	15	18,5
Макс. кратковременная нагрузка ($t < 1$ с), А	162	216	324	450	576	
Условный ток короткого замыкания I_{nc} , А	1000		3000			
Защита от сверхтоков – предохранитель gG, А	10	20	25	40	50	
Электрическая износоустойчивость, млн ком. циклов	АС-3	1,7	1,7	1,4	1,4	1,6
	АС-1	0,55	0,7	1,0	1,3	1,3
Механическая износоустойчивость, млн ком. циклов	2		2		2	
Мощность рассеяния при I_e , Вт	АС-3, АС-4	0,2	0,36	0,8	1,25	2
	АС-1	1,56	1,56	2,5	3,2	5

Технические характеристики цепи управления

Типоисполнение	Номинальное напряжение катушки управления U_c , В=	Диапазоны напряжения управления		Мощность потребления катушки при U_c , Вт		Время срабатывания, мс	
		срабатывание	отпускание	срабатывание	удержание	срабатывание	размыкание
КМИп-10910 09 А 110 В	110	$(0,85 \div 1,1)U_c$	$(0,1 \div 1,75)U_c$	7	7	70 ÷ 80	15 ÷ 20
КМИп-10910 09 А 220 В	220						
КМИп-11210 12 А 110 В	110						
КМИп-11210 12 А 220 В	220			7	7	80 ÷ 95	
КМИп-11810 18 А 110 В	110						
КМИп-11810 18 А 220 В	220						
КМИп-12510 25 А 110 В	110			10	10	10	
КМИп-12510 25 А 220 В	220						
КМИп-13210 32 А 110 В	110	10	10	10			
КМИп-13210 32 А 220 В	220						

Технические характеристики встроенных дополнительных контактов

Наименование параметра		Значения
Номинальное напряжение U_n , В	переменного тока	≤ 660
	постоянного тока	≤ 440
Номинальное напряжение изоляции U_i , В		660
Ток термической стойкости ($t^\circ \leq 40^\circ$) I_{th} , А		10
Минимальная включающая способность	U_{min} , В	24
	I_{min} , МА	10
Защита от сверхтоков – предохранитель gG, А		10
Макс. кратковременная нагрузка ($t \leq 1$ с), А		100
Сопротивление изоляции, не менее, МОм		>10

Присоединение цепи управления

Параметры	Значения
Гибкий проводник, мм ²	1 ÷ 4
Жесткий проводник, мм ²	1 ÷ 4
Крутящий момент при затягивании, Нм	1,2

Присоединение силовой цепи

Наименование параметра	Значение				
	КМИп-10910	КМИп-11210	КМИп-11810	КМИп-22510	КМИп-23210
Тип изделия					
Гибкий проводник, мм ²	1,0 ÷ 2,5	1,0 ÷ 2,5	1,5 ÷ 4	1,5 ÷ 4	2,5 ÷ 6
Жесткий проводник, мм ²	1,5 ÷ 4	1,5 ÷ 4	2,5 ÷ 6	2,5 ÷ 6	4 ÷ 10
Крутящий момент при затягивании, Нм	1,2	1,2	1,2	1,2	1,2

Подготовка жилы к монтажу должна выполняться в соответствии с действующими правилами.

2.6 Особенности конструкции и монтажа



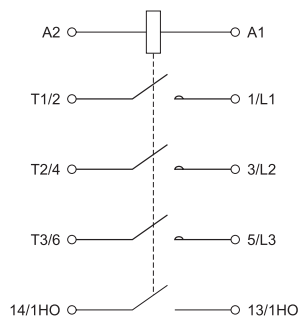
Присоединительные зажимы обеспечивают надежное фиксирование проводников с закаленными тарельчатыми шайбами.



Существуют два способа монтажа контакторов:

1. Быстрая установка на DIN-рейку:
КМИп от 9 до 32 А (габариты 1 и 2) – 35 мм.
2. Монтаж при помощи винтов.

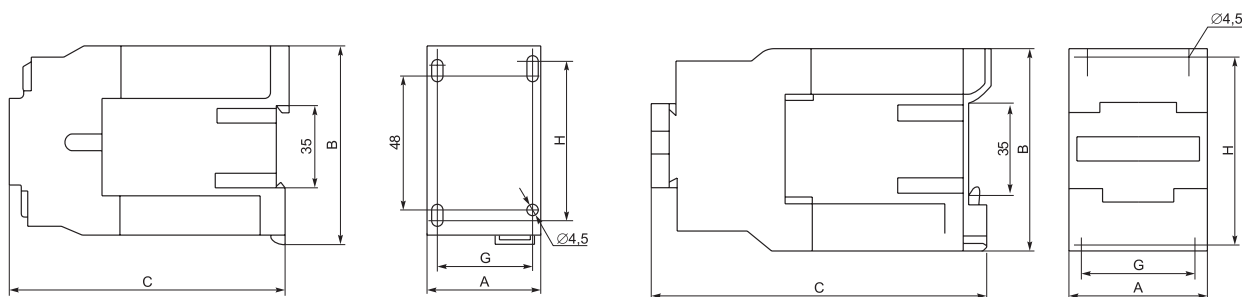
2.7 Электрическая схема



2.8 Габаритные размеры

КМИп-10910; КМИп-11210; КМИп-11810

КМИп-22510; КМИп-23210



Размеры, мм	КМИп-10910	КМИп-11210	КМИп-11810	КМИп-22510	КМИп-23210
A	45	45	45	58	58
B	75	75	75	80	80
C	115	115	120	130	136
G	35	35	35	40÷50	40÷50
H	50÷60	50÷60	50÷60	50÷60	50÷60
Масса, не более, кг	0,57	0,57	0,584	0,845	0,862

3 Реле электротепловые серии РТИ

3.1 Назначение и область применения

Реле электротепловые серии РТИ являются электрическими устройствами, имеющими собственное потребление энергии. Электротепловые реле серии РТИ предназначены для защиты электродвигателей от перегрузки, асимметрии фаз, затянутого

пуска и заклинивания ротора. Устанавливаются непосредственно на контакторах серии КМИ. Электротепловые реле выпускаются в трех типоразмерах на токи от 0,1 до 93 А.

3.2 Нормативная и техническая документация

Электротепловые реле серии РТИ не включены в перечень продукции, подлежащей обязательной сертификации.

Реле электротепловым серии РТИ по Общероссийскому классификатору продукции присвоен код 342540.

3.3 Условия эксплуатации

Категории применения:

Температура окружающей среды

– при эксплуатации:

– при хранении:

Высота над уровнем моря, не более:

Рабочее положение:

Вид климатического исполнения по ГОСТ 15150-69:

Степень защиты по ГОСТ 14254-96:

АС-1, АС-3, АС-4.

от –45 до +55 °С (нижняя предельная температура –50 °С);
от –45 до +50 °С.

2000 м.

вертикальное, с отклонением ±30°.

У3.

IP20.

3.4 Руководство по выбору

Название	Габарит	Предел регулировки тока уставки, А	Типоисполнение контакторов, используемых с реле
РТИ-1301	1	0,1 ÷ 0,16	КМИ-10910, КМИ-10911, КМИ-11210, КМИ-11211, КМИ-11810, КМИ-11811, КМИ-22510, КМИ-22511
РТИ-1302	1	0,16 ÷ 0,25	
РТИ-1303	1	0,25 ÷ 0,4	
РТИ-1304	1	0,4 ÷ 0,63	
РТИ-1305	1	0,63 ÷ 1,0	
РТИ-1306	1	1,0 ÷ 1,6	
РТИ-1307	1	1,6 ÷ 2,5	
РТИ-1308	1	2,5 ÷ 4,0	
РТИ-1310	1	4,0 ÷ 6,0	
РТИ-1312	1	5,5 ÷ 8,0	
РТИ-1314	1	7,0 ÷ 10,0	
РТИ-1316	1	9,0 ÷ 13,0	КМИ-11210, КМИ-11211, КМИ-11810, КМИ-11811, КМИ-22510, КМИ-22511
РТИ-1321	1	12,0 ÷ 18,0	КМИ-11810, КМИ-11811, КМИ-22510, КМИ-22511
РТИ-1322	1	17,0 ÷ 25,0	КМИ-22510, КМИ-22511
РТИ-2355	2	28,0 ÷ 36,0	КМИ-23210, КМИ-23211
РТИ-3353	3	23,0 ÷ 32,0	КМИ-34012, КМИ-35012, КМИ-46512, КМИ-48012, КМИ-49512
РТИ-3355	3	30,0 ÷ 40,0	КМИ-34012, КМИ-35012, КМИ-46512, КМИ-48012, КМИ-49512
РТИ-3357	3	37,0 ÷ 50,0	КМИ-35012, КМИ-46512, КМИ-48012, КМИ-49512
РТИ-3359	3	48,0 ÷ 65,0	КМИ-46512, КМИ-48012, КМИ-49512
РТИ-3361	3	55,0 ÷ 70,0	КМИ-46512, КМИ-48012, КМИ-49512
РТИ-3363	3	63,0 ÷ 80,0	КМИ-48012, КМИ-49512
РТИ-3365	3	80,0 ÷ 93,0	КМИ-49512

3.5 Основные технические характеристики

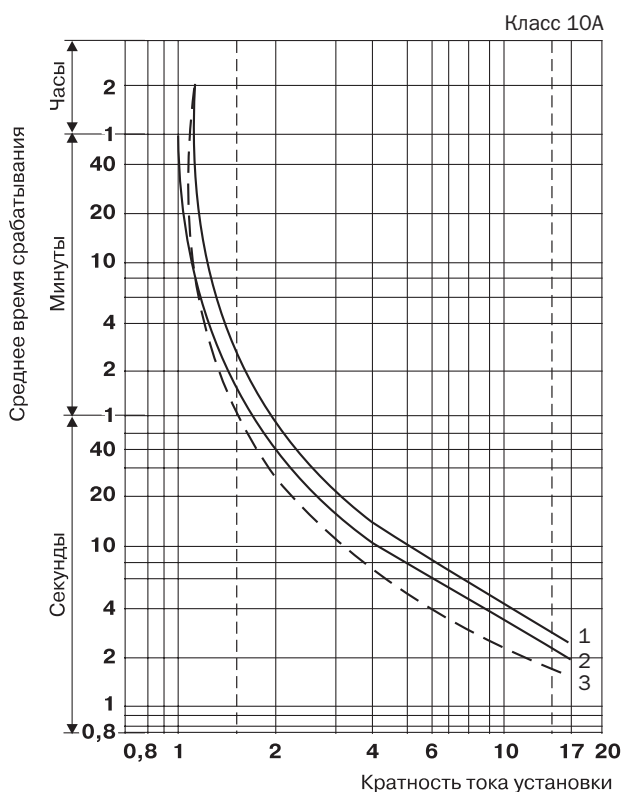
Технические характеристики силовой цепи

Параметры		Типоисполнение реле	
		РТИ-1301...РТИ-3353	РТИ-3355...РТИ-3365
Диапазон уставок реле, А		0,1–32	30–93
Номинальное напряжение, В		660; 400; 230	660; 400; 230
Номинальное напряжение изоляции, В		660	660
Номинальное импульсное напряжение, кВ		6	6
Частота, Гц		0–400	0–400
Сечение присоединяемых проводников, мм ²	гибкий кабель без наконечника	1,5–10	4–35
	гибкий кабель с наконечником	1–4	4–35
	жесткий кабель	1–6	4–35
Момент затяжки, Н·м		2	9
Класс расцепления		10 А (пуск двигателей до 10 с)	

Технические характеристики встроенных дополнительных контактов

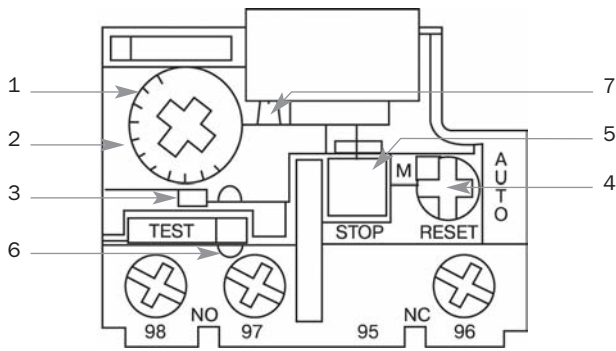
Тип дополнительных контактов		1z+1p
Ток термической стойкости, А		5
Максимальная мощность катушки контактора, подключаемой к встроенным дополнительным контактам, в зависимости от напряжения, ВА	110 В	400
	220 В	600
	380 В	600
Защита от сверхтока – предохранитель gG, А		5
Сечение присоединяемых проводников, мм ²		1–2,5
Крутящий момент при затягивании, Нм		1,2

Кривые срабатывания



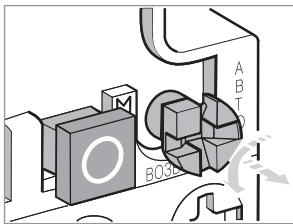
- 1 – Симметричный трехфазный режим из холодного состояния
- 2 – Симметричный двухфазный режим из холодного состояния
- 3 – Симметричный трехфазный режим после длительного протекания номинального тока (горячее состояние)

3.6 Особенности конструкции и монтажа

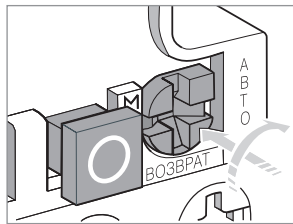


Конструкция электротепловых реле допускает возможность регулировки уставок. Для изменения уставки срабатывания электротеплового реле открыть прозрачную крышку (1) над диском регулировки уставки. Установить необходимый ток уставки срабатывания реле вращением диска (2), совмещая значение тока (в амперах) на шкале с отметкой на корпусе. Для предотвращения несанкционированного изменения уставки крышка может быть опломбирована (6). После открытия прозрачной крышки можно изменить режим повторного включения поворотом переключателя синего цвета «RESET» (4).

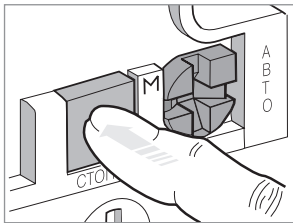
Ручное повторное включение



Автоматическое повторное включение

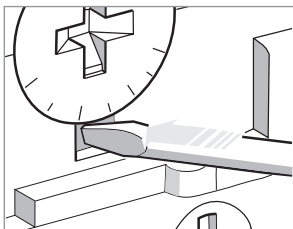


При повороте влево переключатель выводится из зацепления и переходит в режим кнопки, при нажатии на которую осуществляется ручное повторное включение. При нажатии на переключатель и повороте вправо выполняется режим автоматического повторного включения. Переключатель остается в положении автоматического повторного включения до принудительного возврата в положение ручного повторного включения.

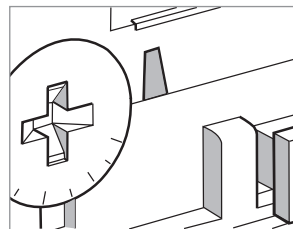


При закрытии крышки переключатель блокируется. Функция «Остановка» приводится в действие нажатием кнопки красного цвета «STOP» (5). При нажатии этой кнопки размыкаются контакты 95 – 96.

Тестирование

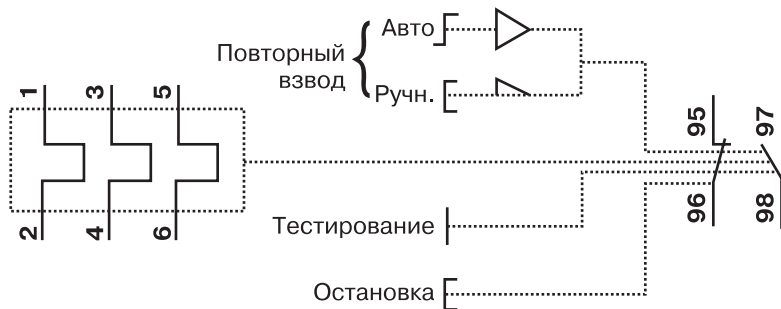


Индикатор срабатывания

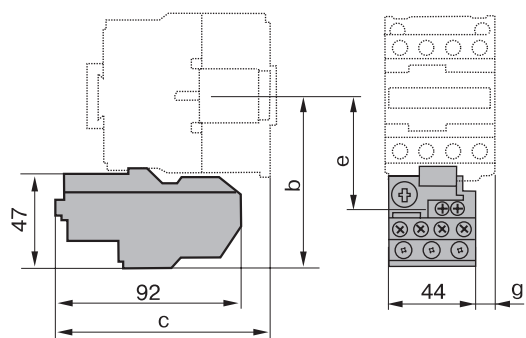


Функция «Тестирование» приводится в действие нажатием отверткой на кнопку красного цвета «TEST» (3). Нажатие этой кнопки имитирует срабатывание реле при перегрузке – изменяет положение размыкающих и замыкающих контактов и включает индикатор срабатывания (7).

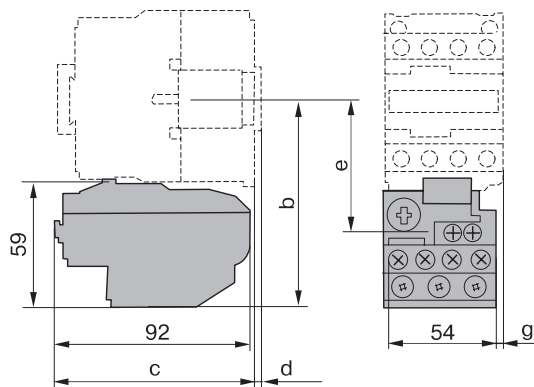
3.7 Электрическая схема



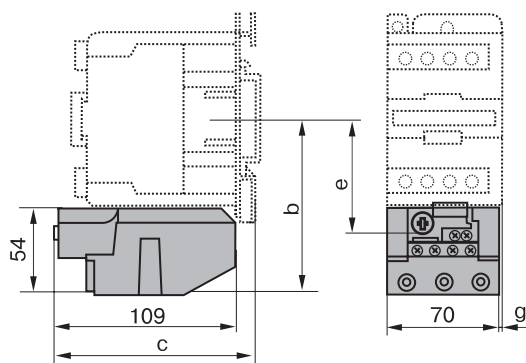
3.8 Габаритные и установочные размеры



Типоисполнение		Размеры, мм			
реле	контактора	b	c	e	g
РТИ-1301...РТИ-1322	КМИ-10910, КМИ-10911, КМИ-11210, КМИ-11211, КМИ-11810, КМИ-11811	81	98	50	0
	КМИ-22510, КМИ-22511	86	108	55	10,7
	КМИ-23210, КМИ-23211	86	109	55	8,1



Типоисполнение		Размеры, мм			
реле	контактора	b	c	e	g
РТИ-2355	КМИ-23210, КМИ-23211	97,5	98	60	0,5



Типоисполнение		Размеры, мм			
реле	контактора	b	c	e	g
РТИ-3353...РТИ-3365	КМИ-34012	111	119	72,4	4,5
	КМИ-35012	111	119	72,4	4,5
	КМИ-46512	111	119	72,4	4,5
	КМИ-48012	115,5	124	76,9	9,5
	КМИ-49512	115,5	124	76,9	9,5

4 Контакторы серии КМИ в оболочке IP54

4.1 Назначение и область применения

Контакторы КМИ в защитной оболочке являются комплектным устройством, состоящим из малогабаритного контактора КМИ, теплового реле РТИ, оболочки с сальниками и кнопок управления. Предназначены для дистанционного пуска непосредственным подключением к сети и останова трехфазных асинхронных электродвигателей с короткозамкнутым ротором на напряжение переменного тока до 400 В, а также для защиты электродвигателей от перегрузок недопустимой продолжительности

и сверхтоков, возникающих при обрыве одной из фаз. При применении контакторов КМИ-10910÷КМИ-23211 используется пластиковая оболочка, контакторов КМИ-34012÷КМИ-49512 – металлическая оболочка.

Оболочка со степенью защиты IP54 позволяет использовать контакторы на строительных площадках, в термических и гальванических цехах при условии помещения аппаратов под защитный навес, в сельскохозяйственном производстве.

4.2 Нормативная и техническая документация

По своим конструктивным и техническим характеристикам контакторы серии КМИ в оболочке IP54 соответствуют требованиям российских и международных стандартов ГОСТ Р50030.4.1-2002, МЭК60947-4-1-2000.

Контакторам серии КМИ в оболочке IP54 по Общероссийскому классификатору продукции присвоен код 342700.

4.3 Условия эксплуатации

Категории применения:

Температура окружающей среды

– при эксплуатации:

– при хранении:

Максимальная рабочая высота:

Рабочее положение:

Вид климатического исполнения по ГОСТ 15150-69:

Степень защиты по ГОСТ 14254-96:

АС-1, АС-3, АС-4.

от –45 до +55 °С (нижняя предельная температура –50 °С);

от –45 до +50 °С.

3000 м.

вертикальное, с отклонением ±30°.

УХЛ4.

IP54.

4.4 Структура обозначения

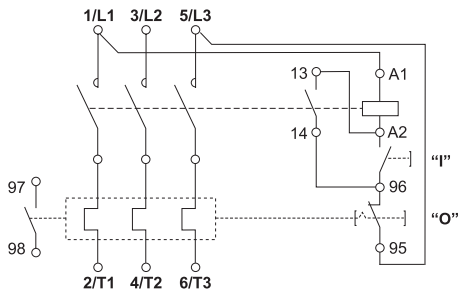
При подборе контакторов КМИ в оболочке обращайтесь внимание на структуру условного обозначения

КМИ	X	XX	X	X
Контакторы малогабаритные торговой марки IEK	Габарит	Номинальный ток категории АС-3, А	Исполнение контактора	Дополнительные контакты
	1 – 9, 12, 18 А 2 – 25, 32 А 3 – 40, 50, 65, 80, 95 А	09, 12, 18 25, 32 40, 50, 65, 80, 95	6 – нереверсивный контактор с тепловым реле в оболочке	0 – один замыкающий 1 – один размыкающий 2 – один замыкающий и один размыкающий

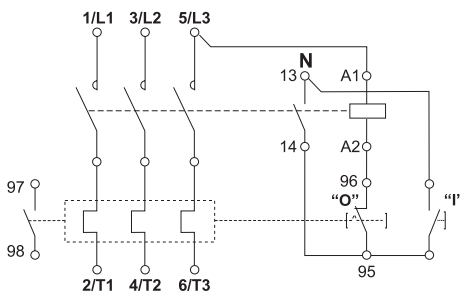
4.5 Основные технические характеристики

Габариты	1	2	3
Номинальный рабочий ток, А	9; 12; 18	25; 32	40; 50; 65; 80; 95
Номинальное рабочее напряжение, В	400~	400~	400~
Напряжение катушки управления, В	230~, 400~	230~, 400~	230~, 400~
Номинальная мощность по категории применения АС-3, кВт	4; 5,5; 7,5	11; 15	18,5; 22; 30; 37; 45
Применяемое электротепловое реле	РТИ-1314; РТИ-1316; РТИ-1321	РТИ-1322; РТИ-2355	РТИ-3355; РТИ-3359; РТИ-3361; РТИ-3363; РТИ-3365

4.6 Особенности конструкции



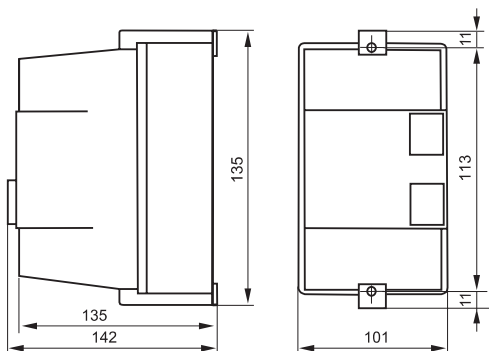
Использование катушки управления контакторов на напряжение 380 В позволяет избежать дополнительных затрат при монтаже в случае применения катушки 220 В. Нагрузкой в большинстве случаев являются асинхронные трехфазные двигатели на напряжение 380 В. В случае применения катушек на 220 В необходимо использовать четвертый нулевой рабочий проводник, проводить его разделку и монтаж цепи управления в процессе установки контактора, что соответственно приводит к дополнительным денежным затратам и потере рабочего времени.



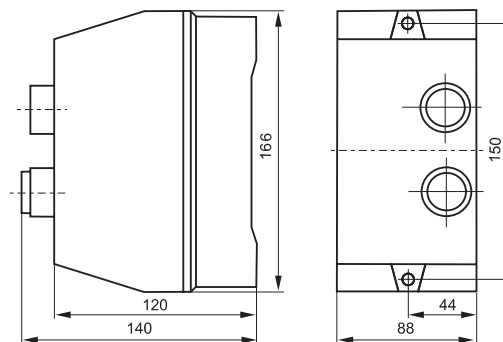
При управлении активными нагрузками (нагревательные цепи, цепи освещения), которые используют нулевой провод, рациональнее применять схему управления на 220 В.

4.7 Габаритные размеры

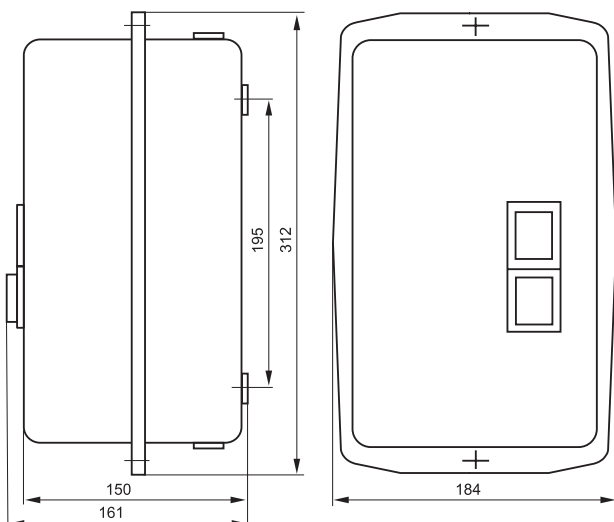
КМИ-10960; КМИ-11260; КМИ-11860



КМИ-22560; КМИ-23260



**КМИ-34062; КМИ-35062;
КМИ-46562; КМИ-48062; КМИ-49562**



5 Контактторы серии КТИ

5.1 Назначение и область применения

Контактторы электромагнитные серии КТИ предназначены для использования в схемах управления для пуска и остановки трехфазных асинхронных электродвигателей с короткозамкнутым ротором в электрических сетях с номинальным напряжением до 660 В переменного тока частоты 50 Гц, а также

могут быть использованы для включения и отключения других электроустановок: освещения, нагревательных установок и различных индуктивных нагрузок.

Применяются в системах управления вентиляторами, насосами, печами, кран-балками и автоматических вводах резерва (АВР).

5.2 Нормативная и техническая документация

По своим конструктивным и техническим характеристикам контакторы серии КТИ соответствуют требованиям российских и международных стандартов ГОСТ Р50030.4.1-2002, МЭК 60947-4-1-2000 и имеют сертификат соответствия РОСС CN.ME86.B001504.

Контакторам серии КТИ по Общероссийскому классификатору продукции присвоен код 342600.

5.3 Условия эксплуатации

Категории применения:

Температура окружающей среды

– при эксплуатации:

– при хранении:

Максимальная рабочая высота:

Рабочее положение:

Вид климатического исполнения по ГОСТ 15150-69:

Степень защиты по ГОСТ 14254-96:

АС-1, АС-3, АС-4.

от –45 до +55 °С (нижняя предельная температура –50 °С);

от –45 до +50 °С.

2000 м.

вертикальное, с отклонением ±30°.

УХЛ4.

IP00.

5.4 Структура обозначения

При подборе контакторов КТИ обращайтесь внимание на структуру обозначения

КТИ	X	XXX	X
Контакторы «тяжелые» торговой марки IEK	Габарит	Номинальный ток категории АС-3, А	Исполнение контактора
	5–115, 150, 185, 225, 265, 330 А; 6–400, 500 А; 7–630 А	– 115, 150, 185, 225, 265, 330 – 400, 500 – 630	Нет цифры – нереверсивный 3 – реверсивный

5.5 Основные технические характеристики

Технические характеристики силовой цепи

Параметры	КТИ-5115	КТИ-5150	КТИ-5185	КТИ-5225	КТИ-5265	КТИ-5330	КТИ-6400	КТИ-6500	КТИ-7630	
Номинальное рабочее напряжение переменного тока U_e , В	230; 400; 660									
Номинальное напряжение изоляции U_i , В	1000									
Номинальное импульсное напряжение U_{imp} , кВ	8									
Номинальный рабочий ток I_e , категория применения АС-3 ($U_n \leq 400$ В), А	115	150	185	225	265	330	400	500	630	
Условный тепловой ток I_{th} ($t^\circ \leq 40^\circ$), категория применения АС-1, А	200	250	275	315	350	400	500	700	1000	
Номинальная нагрузка по АС-3, кВт	230 В	30	40	55	63	75	100	110	147	200
	400 В	55	75	90	110	132	160	200	250	335
	660 В	80	100	110	129	160	220	280	335	400
Макс. кратковременная нагрузка ($t \leq 1$ с), А	920	1200	1480	1800	2120	2640	3200	4000	5040	
Условный ток короткого замыкания I_{nc} , А	5000	10 000				18 000				
Защита от сверхтоков – предохранитель gG, А	200	250	315	315	400	500	500	800	1000	
Повторно-кратковременный режим, циклов оперирования в час	120									
Мощность рассеяния при номинальном токе, Вт/полюс	АС-3	5	8	12	16	21	31	42	45	48
	АС-1	15	22	25	32	37	44	65	88	120

Технические характеристики цепи управления

Параметры	КТИ-5115	КТИ-5150	КТИ-5185	КТИ-5225	КТИ-5265	КТИ-5330	КТИ-6400	КТИ-6500	КТИ-7630	
Номинальное напряжение катушки управления U_c , В	230, 400									
Диапазоны напряжения управления	срабатывание	$(0,8 \div 1,1)U_c$								
	отпускание	$(0,35 \div 0,55)U_c$								
Мощность потребления катушки при U_c , ВА	срабатывание	550	550	805	805	1180	650	1075	1100	1650
	удержание	45	45	55	55	84	10	15	18	22
Время срабатывания, мс	замыкание	23–35	23–35	20–35	20–35	40–65	40–65	40–75	40–75	40–80
	размыкание	5–15	5–15	7–15	7–15	100–170	100–170	100–170	100–170	100–200
Электрическая износоустойчивость, млн. ком. циклов	АС-3	0,5	0,5	0,5	0,4	0,4	0,4	0,3	0,3	0,3
	АС-1	0,3	0,3	0,3	0,3	0,3	0,25	0,25	0,2	0,15
Механическая износоустойчивость, млн. ком. циклов	1	1	1	1	1	1	0,8	0,8	0,8	
Мощность рассеяния, Вт	12–16	12–16	18–24	18–24	8	8	14	18	20	

Присоединение силовой цепи

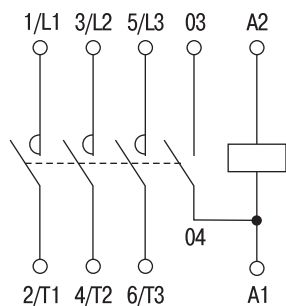
Параметры	КТИ-5115	КТИ-5150	КТИ-5185	КТИ-5225	КТИ-5265	КТИ-5330	КТИ-6400	КТИ-6500	КТИ-7630
Шина двойная, каждая размером, мм	20×3	25×3	25×3	32×4	32×4	30×5	30×5	40×5	60×5
Провод с наконечником, мм ²	95	120	150	185	240	240	2×150	2×240	—
Диаметр винта, мм	6	8	8	10	10	10	10	10	12
Момент затяжки, Н·м	10	18	18	35	35	35	35	35	58

Присоединение цепи управления

Параметры	Значения	
Гибкий кабель без наконечника, мм ²	1 или 2 провода	1–4
Гибкий кабель с наконечником, мм ²	1 провод	1–4
	2 провода	1–2,5
Жесткий кабель без наконечника, мм ²	1 или 2 провода	1–4
Момент затяжки, Н·м	1,2	

5.6 Электрические схемы

Контакты КТИ-5115...КТИ-7630



Реверсивные контакторы КТИ-51153...КТИ-76303

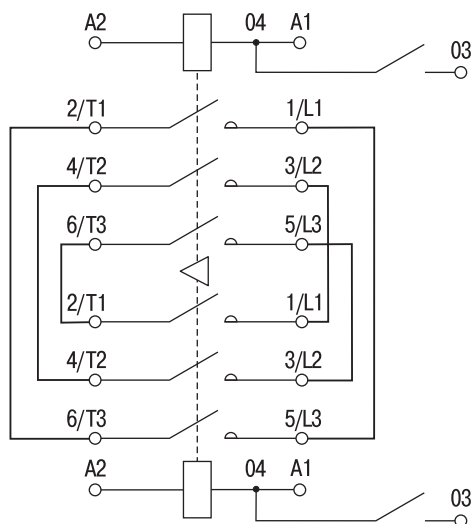
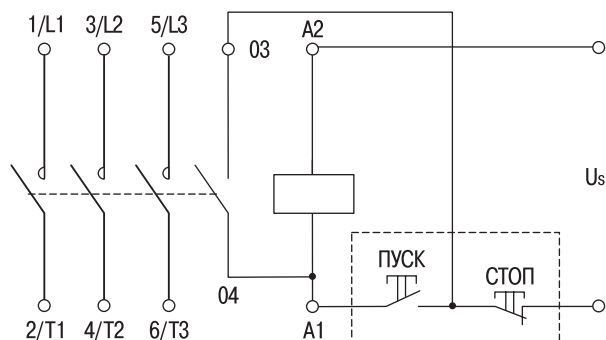


Схема управления контакторов серии КТИ

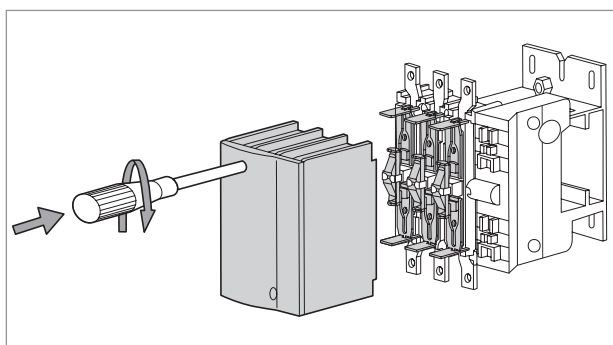


5.7 Особенности конструкции и монтажа

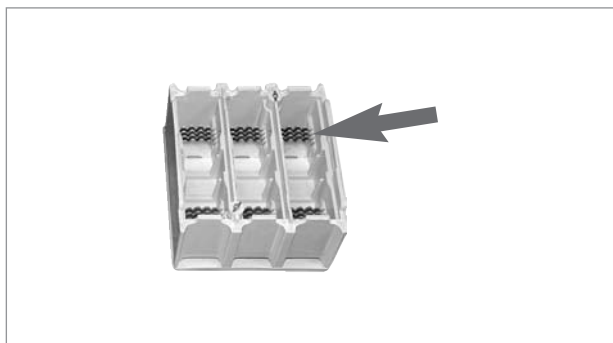
Конструкция контакторов серии КТИ обладает рядом особенностей, которые позволяют облегчить эксплуатацию и сервисное обслуживание.



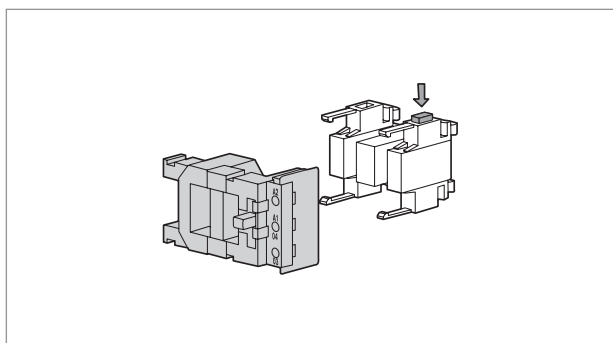
Основание выполнено из специального алюминиевого профиля, который является несущей конструкцией для блока контактов, магнитной системы и катушки управления. На внешней стороне основания предусмотрен болт для подключения заземления. Это соответствует требованиям ПУЭ.



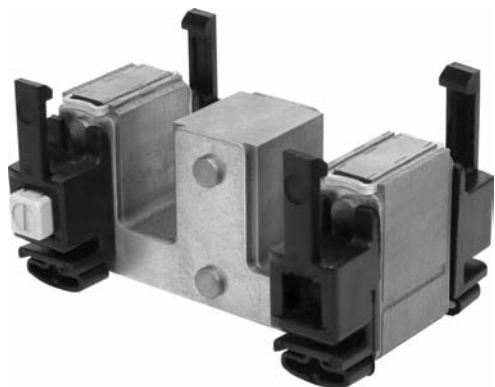
Крышка контактора, закрывающая контактную систему, легко снимается (2 подпружиненных винта поворачиваются на 90°). Это облегчает монтаж/демонтаж дугогасительных камер и упрощает сервисное обслуживание.



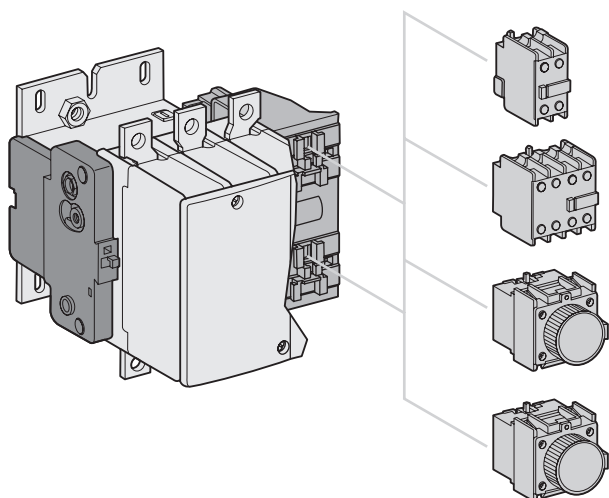
Крышка оснащена дугогасительными камерами и имеет окна для выхлопа продуктов горения. Последние образуются в процессе размыкания мостиковых контактов силового присоединения.



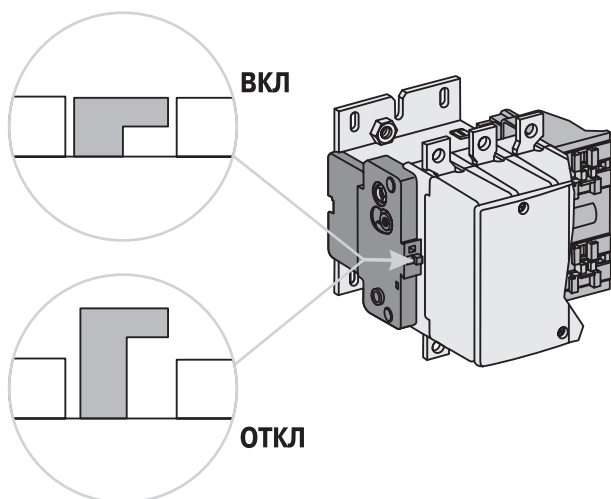
Катушка управления объединена с нижней частью магнитной системы. Ее демонтаж осуществляется нажатием на кнопку и выдвиганием влево по специальным направляющим. Такой механизм позволяет упростить техническое обслуживание.



Для уменьшения динамических нагрузок на катушку при коммутациях и снижения уровня шума ее конструкция дополнена фиксаторами из эластичной пластмассы.



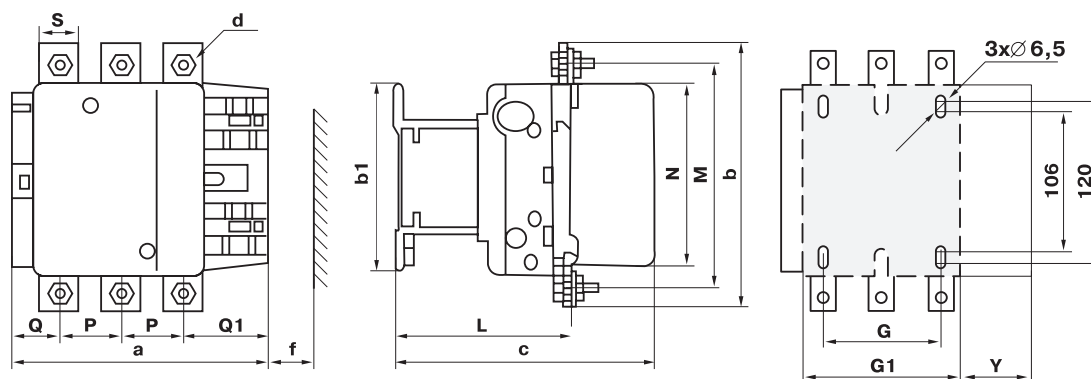
Конструкция контакторов серии КТИ позволяет монтировать одновременно две дополнительные приставки в различной комбинации. Это в свою очередь расширяет возможности использования контакторов КТИ.



Положение контактной системы, то есть замкнуто или разомкнуто, можно определить по индикатору, расположенному в верхней части левой боковой крышки контактора. Данная конструктивная особенность значительно облегчает эксплуатацию контакторов, так как позволяет определить рабочее положение, не разбирая контактор.

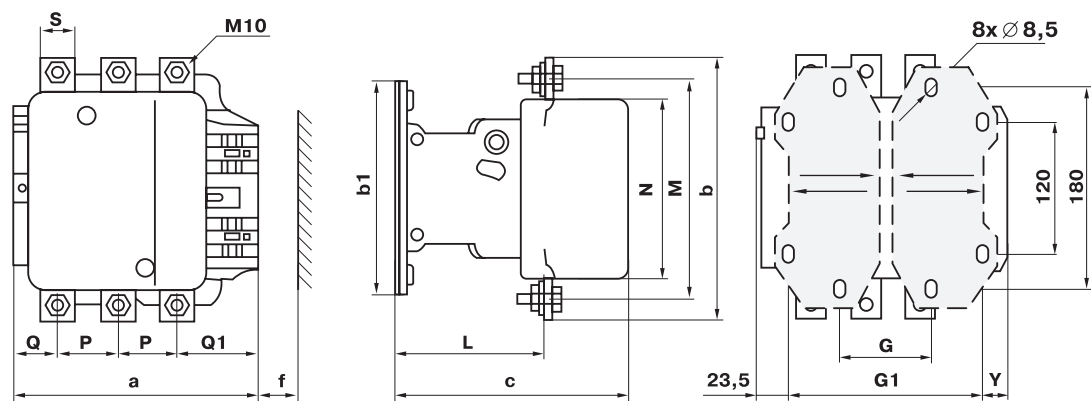
5.8 Габаритные и установочные размеры

КТИ-5115...КТИ-5330

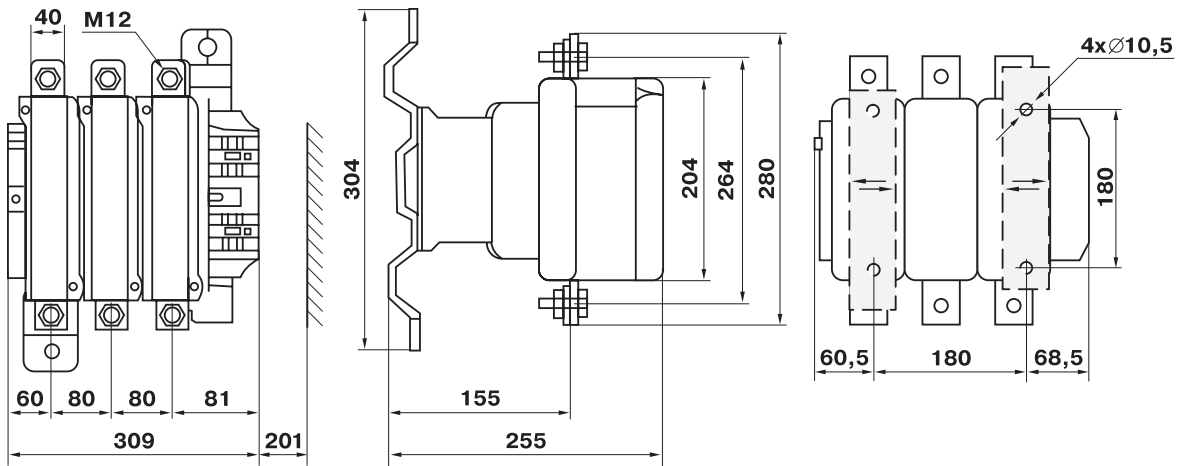
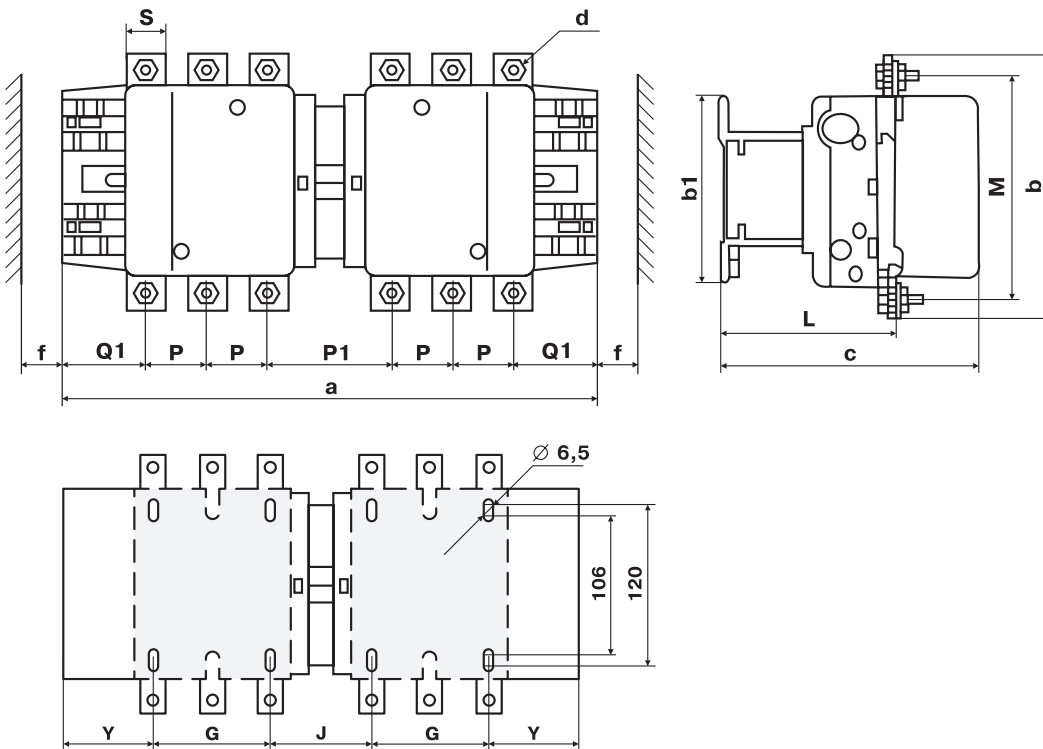


Типоисполнение	Размеры, мм															
	a	P	Q	Q1	S	d	f	b	b1	M	N	c	L	G	G1	Y
КТИ-5115	163,5	37	29,5	60	20	M6	131	162	137	147	124	171	107	80	106	44
КТИ-5150	163,5	40	26	57,5	20	M8	131	170	137	150	124	171	107	80	106	44
КТИ-5185	168,5	40	29	59,5	20	M8	130	174	137	154	127	181	113,5	80	111	44
КТИ-5225	168,5	48	21	51,5	25	M10	130	197	137	172	127	181	113,5	80	111	44
КТИ-5265	201,5	48	39	66,5	25	M10	147	203	145	178	147	213	141	96	140	38
КТИ-5330	213	48	43	74	25	M10	147	206	145	181	158	219	145	96	154	38

КТИ-6400, КТИ-6500

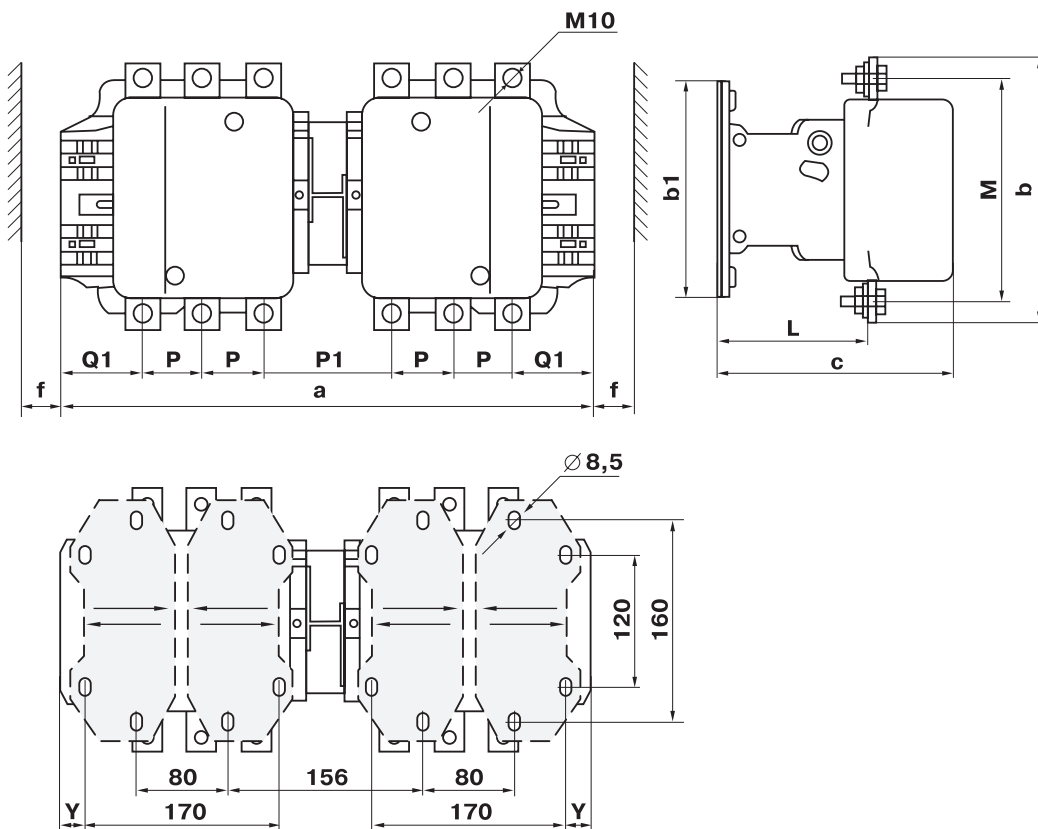


Типоисполнение	Размеры, мм															
	a	P	Q	Q1	S	f	b	b1	M	N	c	L	G	G1	Y	
КТИ-6400	213	48	43	74	25	151	206	209	181	158	219	145	80	170	19,5	
КТИ-6500	233	55	46	77	30	169	238	209	208	172	232	146	80	170	39,5	

КТИ-7630

Реверсивные контакторы КТИ-51153...КТИ-53303


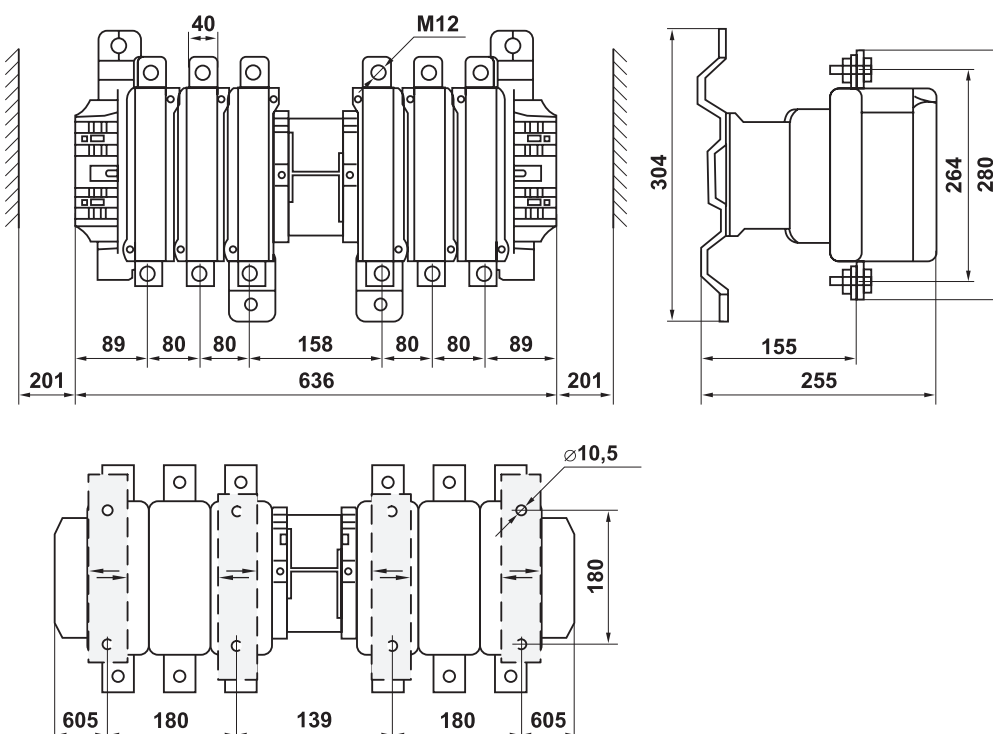
Типоисполнение	Размеры, мм														
	a	P	P1	Q1	S	d	f	b	b1	M	c	L	G	J	Y
КТИ-51153	346	37	78	60	20	M6	131	162	137	147	171	107	80	72	57
КТИ-51503	346	40	72	57,5	20	M8	131	170	137	150	171	107	80	72	57
КТИ-51853	357	40	78	59,5	20	M8	130	174	137	154	181	113,5	80	78	59,5
КТИ-52253	357	48	62	51,5	25	M10	130	197	137	172	181	113,5	80	78	59,5
КТИ-52653	424	48	99	66,5	25	M10	147	203	145	178	213	141	96	109	61,5
КТИ-53303	445	48	105	74	25	M10	147	206	145	181	219	145	96	122	65,5

Реверсивные контакторы КТИ-64003, КТИ-65003



Типоисполнение	Размеры, мм											
	a	P	P1	Q1	S	f	b	b1	M	c	L	Y
КТИ-64003	445	48	105	74	25	151	206	209	181	219	145	19,5
КТИ-65003	485	55	111	77	30	169	238	209	208	232	146	39,5

Реверсивные контакторы КТИ-76303



6 Дополнительные устройства для контакторов серий КМИ и КТИ

6.1 Назначение и область применения

Приставки контактные серии ПКИ на 2 и 4 группы контактов предназначены для расширения возможности использования контакторов в системах автоматизации технологических процессов. ПКИ является механическим устройством без собственного потребления электроэнергии, коммутирующим своими контактами электрические цепи. Приставка предназначена для использования совместно с контакторами серий КМИ и КТИ. Рабочее напряжение – до 660 В переменного и до 440 В постоянного тока.

Пневматические приставки выдержки времени серии ПВИ позволяют получить задержку замыкания или размыкания

вспомогательной цепи от 0,1 до 180 с. ПВИ является механическим устройством без собственного потребления электроэнергии, коммутирующим своими контактами электрические цепи с заданной выдержкой времени. Используют совместно с контакторами КМИ или КТИ. Рабочее напряжение – до 660 В переменного и до 440 В постоянного тока.

Механизмы блокировки серии МБ предназначены для механической блокировки реверсивных контакторов, исключая их одновременное включение.

6.2 Основные технические характеристики

Технические характеристики контактных приставок ПКИ и пневматических приставок выдержки времени ПВИ

Наименование		Номинальное значение	
		ПКИ	ПВИ
Номинальное рабочее напряжение переменного тока U_e , В		до 660	до 660
Номинальное рабочее напряжение постоянного тока U_e , В		до 440	до 440
Номинальный ток, А		10	10
Минимальная включающая способность	U_{min} , В	24	24
	I_{min} , МА	10	10
Допустимая кратковременная нагрузка (при наличии предохранителя по ГОСТ 50339.0-92 gG: 10 А), А		100	100
Сопротивление изоляции, не менее, МОм		10	10
Диапазон рабочих температур, °С		–40...+50	–40...+50
Присоединение (гибкий или жесткий провод), мм ²		мин.: 1×1; макс.: 2×2,5	мин.: 1×1; макс.: 2×2,5
Диапазон выдержки времени, с		–	0,1÷180
Масса, кг		0,03; 0,05	0,08
Механическая износостойкость, не менее, циклов В-О		$1,6 \times 10^6$	$1,6 \times 10^6$
Степень защиты		IP20	IP20

Номинальная коммутируемая мощность

Параметр	Значение					
	24	48	127	230	400	660
Напряжение переменного тока, В	24	48	127	230	400	660
Номинальная коммутируемая мощность цепи переменного тока категории АС-14, АС-15 при числе коммутаций до 3600/ч при $\cos \varphi = 0,7$	150	300	400	480	500	500
Номинальная коммутируемая мощность цепи постоянного тока, категория DC-13 при числе коммутаций до 1200/ч, Вт	120	90	75	60	60	–

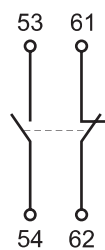
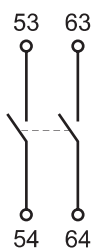
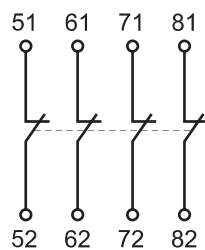
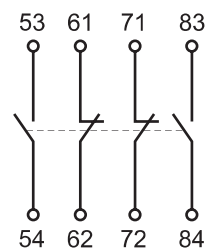
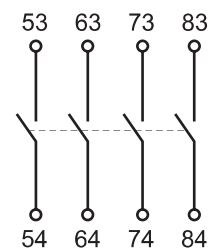
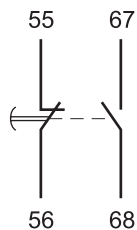
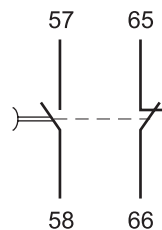
Типоисполнения контактных приставок серии ПКИ

Типоисполнение	Количество контактов		Габаритные размеры, мм	Масса, кг
	замыкающих	размыкающих		
ПКИ-11	1	1	25×47×38	0,03
ПКИ-20	2	—		
ПКИ-04	—	4	44×47×38	0,05
ПКИ-22	2	2		
ПКИ-40	4	—		

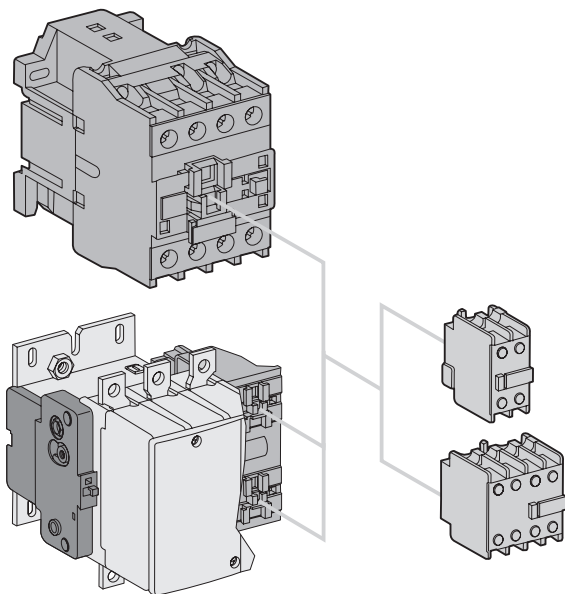
Типоисполнения приставок серии ПВИ

Типоисполнение	Количество контактов	Диапазон выдержки времени, с	Род выдержки времени	Габаритные размеры, мм	In, А	Масса, кг
ПВИ-11	замыкающих – 1 размыкающих – 1	0,1–30	При включении	44×57×57,4	10	0,08
ПВИ-12		10–180				
ПВИ-13		0,1–3,0				
ПВИ-21		0,1–30	При отключении			
ПВИ-22		10–180				
ПВИ-23		0,1–3,0				

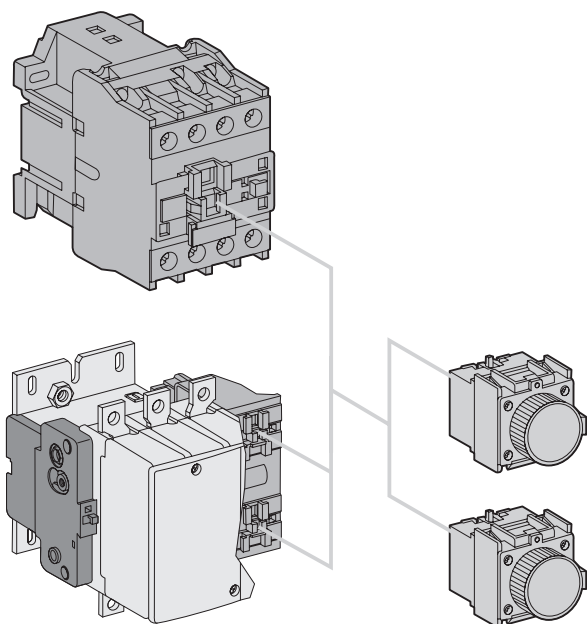
6.3 Электрические схемы

ПКИ-11

ПКИ-20

ПКИ-04

ПКИ-22

ПКИ-40

ПВИ-11, ПВИ-12, ПВИ-13

ПВИ-21, ПВИ-22, ПВИ-23


6.4 Особенности монтажа



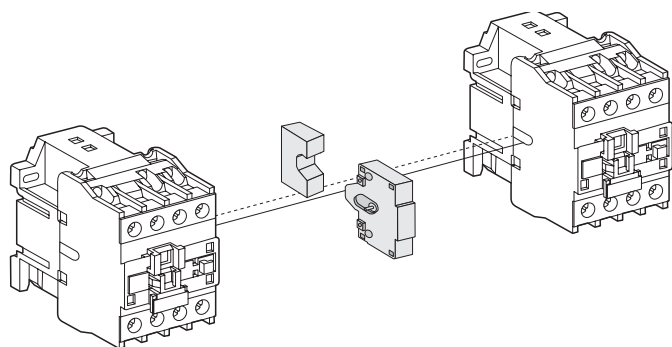
Монтаж контактных приставок серии ПКИ производится при помощи защелки на фронтальную часть контактора серии КМИ и специальную крепежную панель контактора серии КТИ.



Монтаж приставок выдержки времени серии ПВИ производится при помощи защелки на фронтальную часть контактора серии КМИ и специальную крепежную панель контактора серии КТИ.

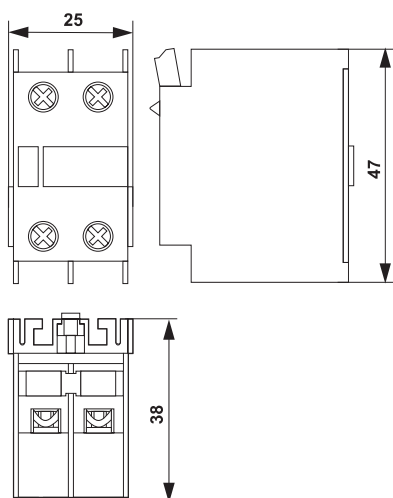
Монтаж механизма блокировки

Монтаж механизма блокировки осуществляется с применением инструментов.

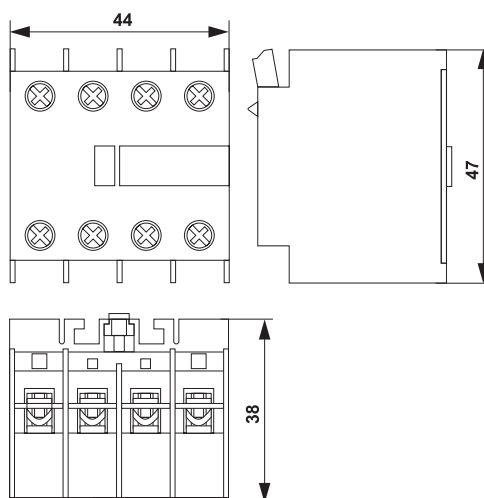


6.5 Габаритные размеры

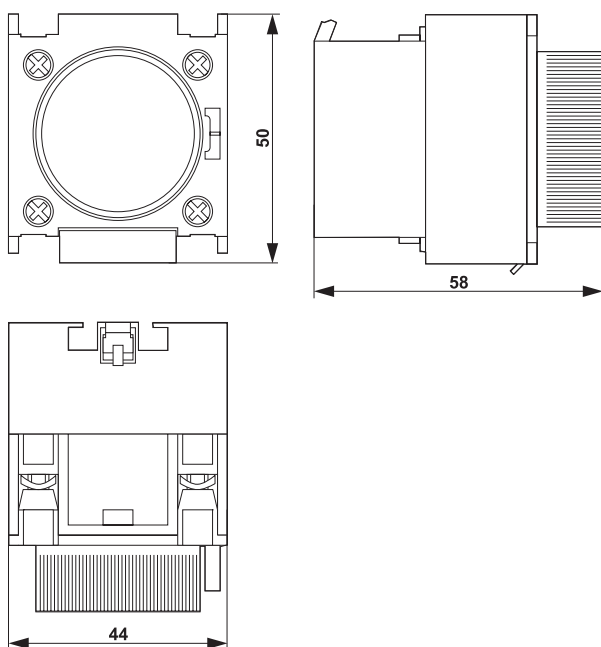
ПКИ-11, ПКИ-20



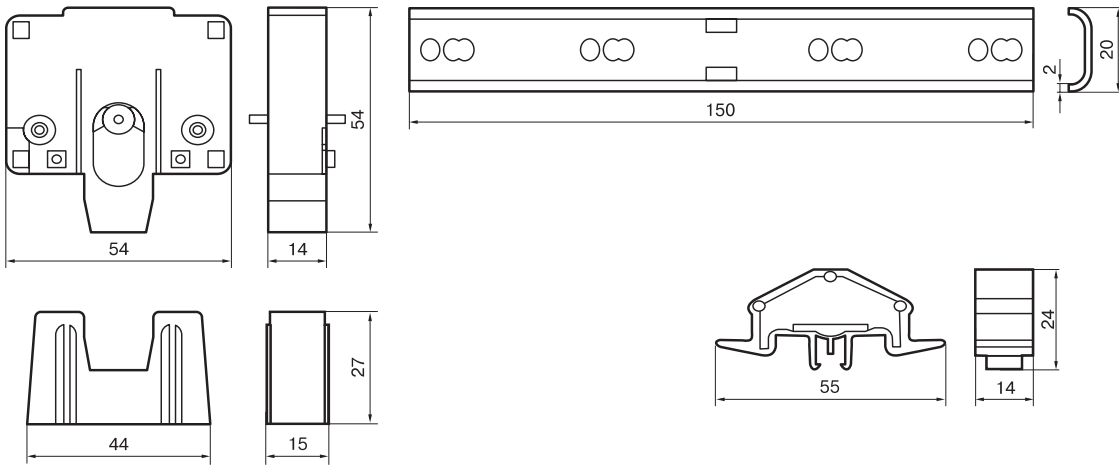
ПКИ-04, ПКИ-22, ПКИ-40



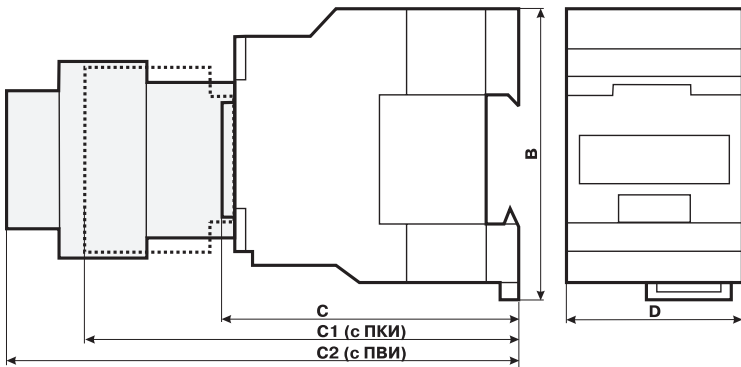
ПВИ



Механизм блокировки

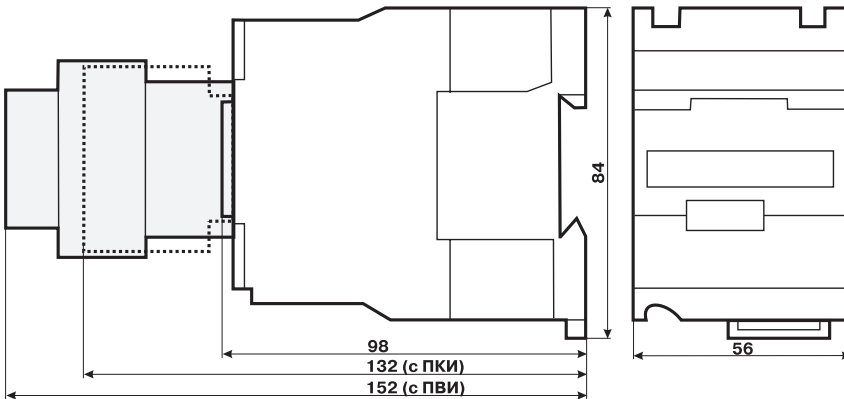


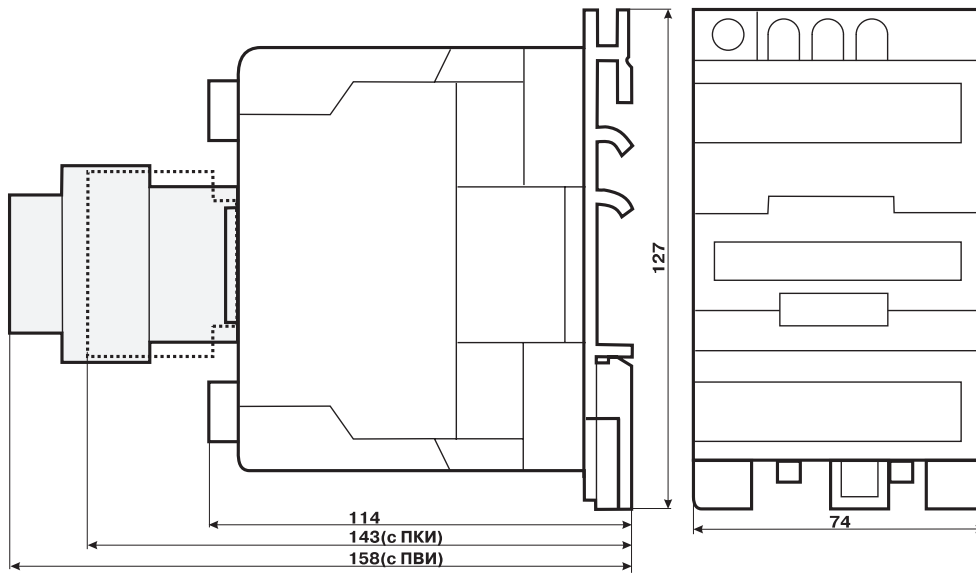
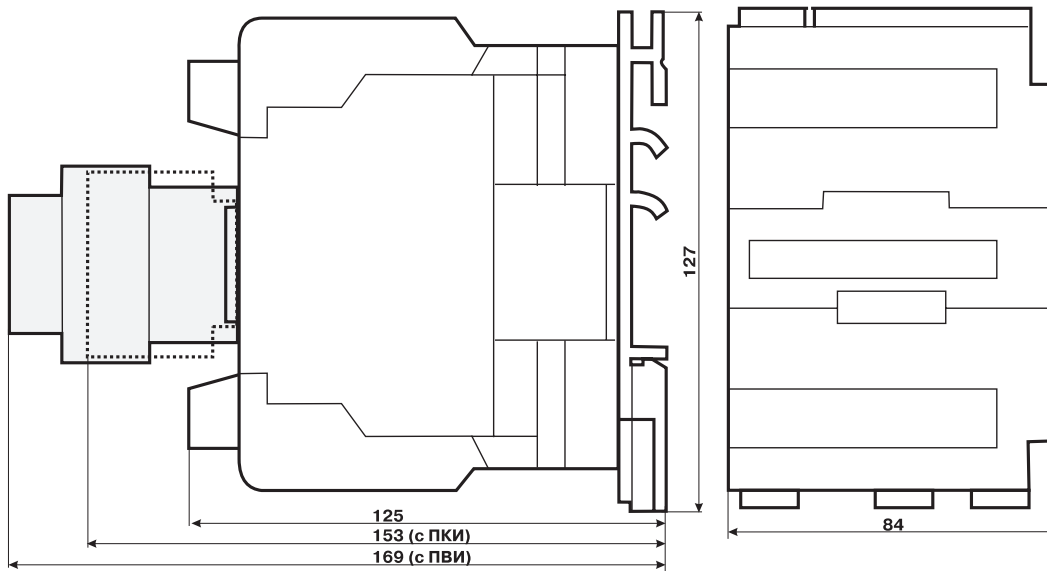
6.6 Монтажные размеры



Типоисполнение	Размер, мм				
	B	C	C1	C2	D
КМИ-10910, КМИ-10911	74	80	113	132	45
КМИ-11210, КМИ-11211	74	80	113	134	45
КМИ-11810, КМИ-11811	74	85	118	134	45
КМИ-22510, КМИ-22511	84	93	127	146	56

КМИ-23210, КМИ-23211



КМИ-34012, КМИ-35012, КМИ-46512**КМИ-48012, КМИ-49512**

7 Контакторы серий КТ6600И и КТП6600И

7.1 Назначение и область применения

Контакторы электромагнитные серий КТ6600И (с катушкой управления переменным током), КТП6600И (с катушкой управления постоянным током) – коммутационные устройства открытого исполнения с естественным воздушным охлаждением общего назначения на токи нагрузки от 100 до 500 А и напряжения до 400 В переменного тока частоты 50 Гц. Выпускаются в двух-, трех- и четырехполюсном исполнении в пяти типоразмерах,

в конструкции которых предусмотрен блок дополнительных контактов для включения и отключения цепей сигнализации и автоматики.

Контакторы предназначены для использования в крановом электрооборудовании, подстанциях и в распределительных устройствах производственного назначения.

7.2 Нормативная и техническая документация

По своим характеристикам контакторы соответствуют ГОСТ Р 50030.1-2000, техническим условиям ТУ 3426-053-18461115-2007 и имеют сертификат соответствия РОСС CN.ME86.B00356.

Контакторам серии КТ (КТП) по Общероссийскому классификатору продукции присвоен код 342600.

7.3 Условия эксплуатации

Категории применения:

Температура окружающей среды

– при эксплуатации:

– при хранении:

Высота над уровнем моря, не более:

Рабочее положение:

Вид климатического исполнения по ГОСТ 15150-69:

Степень защиты по ГОСТ 14254-96:

АС-1, АС-3, АС-4.

от –45 до +55 °С (нижняя предельная температура –50 °С);
от –45 до +50 °С.

2000 м.

вертикальное, с отклонением ±15°.

УЗ.

IP00.

7.4 Структура обозначения

КТ/КТП	66	X	X	И	УЗ
Контакторы тяговые с катушкой управления	Номер серии	Величина. Цифра указывает величину номинального тока:	Число полюсов	Индекс предприятия-изготовителя	Климатическое исполнение и категория размещения
КТ – переменного тока		1 – 100 А 2 – 150 А 3 – 250 А	2 – двухполюсный 3 – трехполюсный 4 – четырехполюсный		
КТП – постоянного тока		4 – 400 А 5 – 500 А			

7.5 Основные технические характеристики

Технические характеристики силовой цепи

Параметры	Типоисполнение контактора					
	КТ6610И, КТП6610И	КТ6620И, КТП6620И	КТ6630И, КТП6630И	КТ6640И, КТП6640И	КТ6650И	
Номинальное рабочее напряжение частоты 50 Гц U_e , В	400					
Номинальный рабочий ток I_e , А	АС-3	100	150	250	400	500
	АС-4	35	52	85	140	170
Количество полюсов	2, 3, 4					
Условный ток короткого замыкания I_{nc} , кА	5	10				18
Защита от сверхтоков – предохранитель gG, А	125	200	400	500	630	
Максимальная частота коммутаций, циклов/ч	600	600	600	300	300	
Механическая износостойкость, млн циклов	3,0				1,0 (0,1 для 4-полюсных)	
Электрическая износостойкость, млн циклов	0,3				0,15 (0,05 для 4-полюсных)	

Технические характеристики цепи управления контакторов КТ

Параметры	Типоисполнение контактора											
	КТ6610И		КТ6620И		КТ6630И		КТ6640И		КТ6650И			
Количество полюсов	2, 3	4	2, 3	4	2, 3	4	2, 3	4	2, 3	4		
Номинальное напряжение катушки управления U_c , В	36, 127, 220, 380											
Диапазоны напряжения управления	срабатывание		(0,85 ÷ 1,1) U_c									
	отпускание		(0,2 ÷ 0,75) U_c									
Мощность потребления катушки, ВА	срабатывание		920	1200	1100	1450	2100	2400	4000	9000	5600	10 000
	удержание		75	125	85	100	105	175	150	230	200	330

Технические характеристики цепи управления контакторов КТП

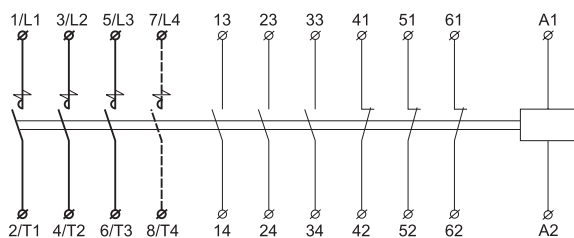
Параметры	Типоисполнение контактора					
	КТП6610И	КТП6620И	КТП6630И	КТП6640И		
Количество полюсов	2, 3	2, 3	2, 3	2, 3		
Номинальное напряжение катушки управления U_c , В	24, 48, 110, 220					
Диапазоны напряжения управления	срабатывание					
	(0,85 ÷ 1,1) U_c					
отпускание		(0,1 ÷ 0,75) U_c				
Мощность потребления катушки, ВА	срабатывание		200	250	300	510
	удержание		20	45	50	55

Технические характеристики дополнительных контактов

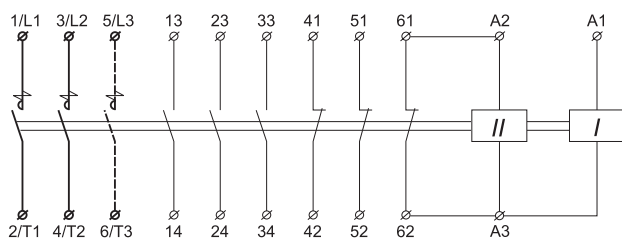
Параметры	Типоисполнение контактора			
	КТ6610И, КТП6610И	КТ6620И, КТП6620И	КТ6630И, КТП6630И	КТ6640И, КТП6640И
Количество дополнительных контактов	3з+3р (5з +1р, 4з+2р, 2з+4р, 1з+5р)			
Номинальное напряжение, В	AC-15	400		
	DC-13	220		
Номинальный тепловой ток, I_{the} А	10			
Номинальный рабочий ток I_n , А	AC-15	5		
	DC-13	3		
Условный ток короткого замыкания, А	1000			
Сечение присоединяемых проводников, мм ²	1,5÷4			
Крутящий момент при затягивании винтов, Нм	1,2			

7.6 Электрические схемы

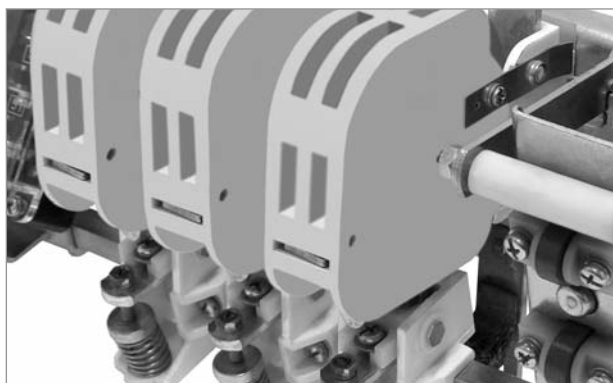
КТ



КТП



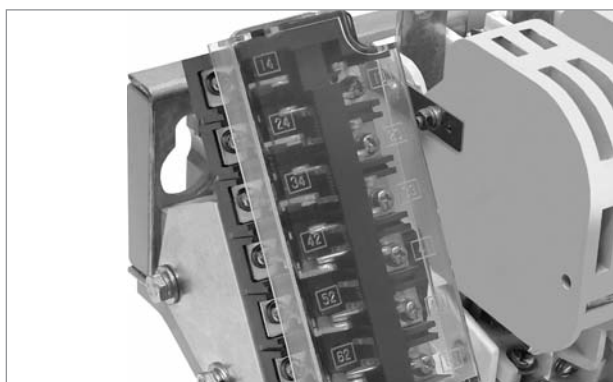
7.7 Особенности конструкции



Крышки дугогасительных камер выполнены из пластика DMC. Преимущество этого материала заключается в высоких огнеупорных свойствах и повышенных показателях динамической стойкости.



Гибкие соединения выполнены на основе плетения, уменьшающего вероятность обрыва проводов соединения в результате длительной эксплуатации.

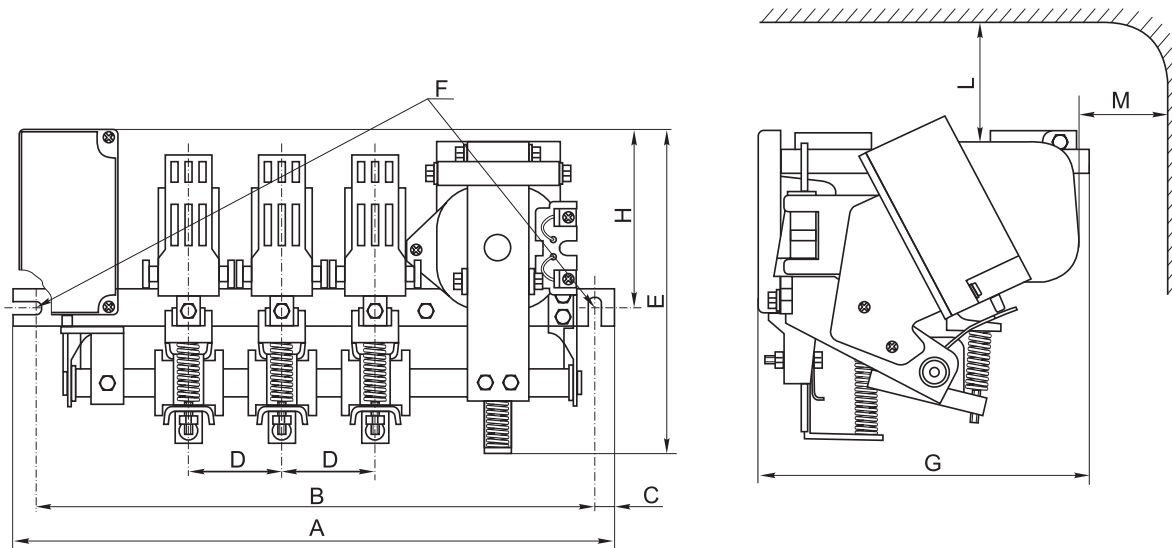


Усовершенствованная конструкция блока дополнительных контактов, позволяющая с минимальными потерями рабочего времени изменить вид и количество дополнительных контактов.



Конструкция крепления дугогасительных камер обеспечивает свободный доступ к силовым контактам, облегчая их техническое обслуживание и замену.

7.8 Габаритные и установочные размеры



Типоисполнение контактора	Размеры, мм														Масса, кг
	A			B			C	D	E	F	G	H	L	M	
	2 пол.	3 пол.	4 пол.	2 пол.	3 пол.	4 пол.									
КТ6610И, КТП6610И	316	372	430	274	330	386	15	56	194	M10	195	95	80	50	7,8
КТ6620И, КТП6620И	346	409	473	307	370	433	15	63	219	M10	207	130	70	70	12,5
КТ6630И, КТП6630И	374	445	516	335	405	475	15	70	255	M10	230	150	70	80	17,5
КТ6640И, КТП6640И	420	500	561	360	440	540	20	80	296	M12	274	165	100	80	30
КТ6650И	469	566	664	404	500	596	24	96	349	M16	334	200	120	150	51

7.9 Запасные части к контакторам серии КТ6000И и КТП6600И

7.9.1 Комплект силовых контактов

Комплект силовых контактов для контакторов КТ6600И и КТП6600И – это набор из подвижного и неподвижного контактов. Комплект предназначен для плановой замены

изношенных силовых контактов в контакторах КТ6600И и КТП6600И.

Соответствие контактов контакторам КТ6600И и КТП6600И

Артикул	Наименование	Номинальный ток силовой цепи, А (АС-3)	Типоисполнение контактора
КК-100 А	Комплект контактов 100 А	100	КТ6610И, КТП6610И
КК-150 А	Комплект контактов 150 А	150	КТ6620И, КТП6620И
КК-250 А	Комплект контактов 250 А	250	КТ6630И, КТП6630И
КК-400 А	Комплект контактов 400 А	400	КТ6640И, КТП6640И
КК-500 А	Комплект контактов 500 А	500	КТ6650И

Материал неподвижного контакта: медь с серебряным покрытием.

Материал подвижного контакта: медь с серебряным покрытием и с напайкой серебросодержащего композита.

7.9.2 Дугогасительные камеры

Дугогасительные камеры для контакторов КТ6600И и КТП6600И предназначены для замены вышедших из строя дугогасительных камер в контакторах КТ6600И и КТП6600И.

Соответствие дугогасительных камер контакторам КТ6600И и КТП6600И

Артикул	Наименование	Типоисполнение контактора
КТА11D-AS	Дугогасительная камера для контакторов КТ, КТП с номинальным током 100 А	КТ6610И, КТП6610И
КТА21D-AS	Дугогасительная камера для контакторов КТ, КТП с номинальным током 150 А	КТ6620И, КТП6620И
КТА31D-AS	Дугогасительная камера для контакторов КТ, КТП с номинальным током 250 А	КТ6630И, КТП6630И
КТА41D-AS	Дугогасительная камера для контакторов КТ, КТП с номинальным током 400 А	КТ6640И, КТП6640И
КТА51D-AS	Дугогасительная камера для контакторов КТ с номинальным током 500 А	КТ6650И

Материал дугогасительной камеры: ДМС пластик.

7.9.3 Катушки управления

Катушки управления для контакторов серий КТ 6600 и КТП 6600 служат для управления контакторами при помощи подачи тока по цепи управления.

Соответствие катушек управления контакторам КТ6600И и КТП6600И

Артикул	Наименование	Типоисполнение контактора
КTD10D-KU-110-00	Катушка управления КУ(П)-100 110 В ИЭК	КТП6610И
КTD10D-KU-220-00	Катушка управления КУ(П)-100 220 В ИЭК	КТП6610И
КTD10D-KU-024-00	Катушка управления КУ(П)-100 024 В ИЭК	КТП6610И
КTD10D-KU-048-00	Катушка управления КУ(П)-100 048 В ИЭК	КТП6610И
КTD20D-KU-110-00	Катушка управления КУ(П)-150 110 В ИЭК	КТП6620И
КTD20D-KU-220-00	Катушка управления КУ(П)-150 220 В ИЭК	КТП6620И
КTD20D-KU-024-00	Катушка управления КУ(П)-150 024 В ИЭК	КТП6620И
КTD20D-KU-048-00	Катушка управления КУ(П)-150 048 В ИЭК	КТП6620И
КTD30D-KU-024-00	Катушка управления КУ(П)-250 024 В ИЭК	КТП6630И
КTD30D-KU-048-00	Катушка управления КУ(П)-250 048 В ИЭК	КТП6630И
КTD30D-KU-110-00	Катушка управления КУ(П)-250 110 В ИЭК	КТП6630И
КTD30D-KU-220-00	Катушка управления КУ(П)-250 220 В ИЭК	КТП6630И
КTD40D-KU-024-00	Катушка управления КУ(П)-400 024 В ИЭК	КТП6640И
КTD40D-KU-048-00	Катушка управления КУ(П)-400 048 В ИЭК	КТП6640И
КTD40D-KU-110-00	Катушка управления КУ(П)-400 110 В ИЭК	КТП6640И
КTD40D-KU-220-00	Катушка управления КУ(П)-400 220 В ИЭК	КТП6640И
КТА10D-KU-127-23	Катушка управления КУ-100/2,3 127 В ИЭК	КТ6612, КТ6613
КТА10D-KU-230-23	Катушка управления КУ-100/2,3 230 В ИЭК	КТ6612, КТ6613
КТА10D-KU-036-23	Катушка управления КУ-100/2,3 036 В ИЭК	КТ6612, КТ6613
КТА10D-KU-400-23	Катушка управления КУ-100/2,3 400 В ИЭК	КТ6612, КТ6613
КТА10D-KU-127-45	Катушка управления КУ-100/4,5 127 В ИЭК	КТ6614
КТА10D-KU-230-45	Катушка управления КУ-100/4,5 230 В ИЭК	КТ6614
КТА10D-KU-036-45	Катушка управления КУ-100/4,5 036 В ИЭК	КТ6614
КТА10D-KU-400-45	Катушка управления КУ-100/4,5 400 В ИЭК	КТ6614
КТА20D-KU-127-23	Катушка управления КУ-150/2,3 127 В ИЭК	КТ6614
КТА20D-KU-230-23	Катушка управления КУ-150/2,3 230 В ИЭК	КТ6622, КТ6623
КТА20D-KU-036-23	Катушка управления КУ-150/2,3 036 В ИЭК	КТ6622, КТ6623
КТА20D-KU-400-23	Катушка управления КУ-150/2,3 400 В ИЭК	КТ6622, КТ6623
КТА20D-KU-036-45	Катушка управления КУ-150/4,5 036 В ИЭК	КТ6624
КТА20D-KU-127-45	Катушка управления КУ-150/4,5 127 В ИЭК	КТ6624
КТА20D-KU-230-45	Катушка управления КУ-150/4,5 230 В ИЭК	КТ6624

Артикул	Наименование	Типоисполнение контактора
КТА20D-KU-400-45	Катушка управления КУ-150/4,5 400 В ИЭК	КТ6624
КТА30D-KU-036-23	Катушка управления КУ-250/2,3 036 В ИЭК	КТ6632, КТ6633
КТА30D-KU-127-23	Катушка управления КУ-250/2,3 127 В ИЭК	КТ6632, КТ6633
КТА30D-KU-230-23	Катушка управления КУ-250/2,3 230 В ИЭК	КТ6632, КТ6633
КТА30D-KU-400-23	Катушка управления КУ-250/2,3 400 В ИЭК	КТ6632, КТ6633
КТА30D-KU-036-45	Катушка управления КУ-250/4,5 036 В ИЭК	КТ6634
КТА30D-KU-127-45	Катушка управления КУ-250/4,5 127 В ИЭК	КТ6634
КТА30D-KU-230-45	Катушка управления КУ-250/4,5 230 В ИЭК	КТ6634
КТА30D-KU-400-45	Катушка управления КУ-250/4,5 400 В ИЭК	КТ6634
КТА40D-KU-036-23	Катушка управления КУ-400/2,3 036 В ИЭК	КТ6642, КТ6643
КТА40D-KU-127-23	Катушка управления КУ-400/2,3 127 В ИЭК	КТ6642, КТ6643
КТА40D-KU-230-23	Катушка управления КУ-400/2,3 230 В ИЭК	КТ6642, КТ6643
КТА40D-KU-400-23	Катушка управления КУ-400/2,3 400 В ИЭК	КТ6642, КТ6643
КТА40D-KU-036-45	Катушка управления КУ-400/4,5 036 В ИЭК	КТ6644
КТА40D-KU-127-45	Катушка управления КУ-400/4,5 127 В ИЭК	КТ6645
КТА40D-KU-230-45	Катушка управления КУ-400/4,5 230 В ИЭК	КТ6646
КТА40D-KU-400-45	Катушка управления КУ-400/4,5 400 В ИЭК	КТ6647
КТА50D-KU-036-23	Катушка управления КУ-500/2,3 036 В ИЭК	КТ6652, КТ6653
КТА50D-KU-127-23	Катушка управления КУ-500/2,3 127 В ИЭК	КТ6652, КТ6653
КТА50D-KU-230-23	Катушка управления КУ-500/2,3 230 В ИЭК	КТ6652, КТ6653
КТА50D-KU-400-23	Катушка управления КУ-500/2,3 400 В ИЭК	КТ6652, КТ6653
КТА50D-KU-036-45	Катушка управления КУ-500/4,5 036 В ИЭК	КТ6654
КТА50D-KU-127-45	Катушка управления КУ-500/4,5 127 В ИЭК	КТ6654
КТА50D-KU-230-45	Катушка управления КУ-500/4,5 230 В ИЭК	КТ6654
КТА50D-KU-400-45	Катушка управления КУ-500/4,5 400 В ИЭК	КТ6654

8 Пускатели ручные кнопочные серии ПРК

8.1 Назначение и область применения

Пускатели ручные кнопочные серии ПРК предназначены для управления и защиты трехфазных асинхронных электродвигателей от перегрузки, коротких замыканий и неполнофазных режимов работы.

ПРК имеют регулируемую уставку срабатывания от перегрузки в диапазоне $0,6 \div 1,0 I_e$.

Основная область применения ПРК – промышленные и сельскохозяйственные объекты: насосные станции, защита конвейерных линий и т.п. Также возможно использование и для местного управления отдельными электродвигателями, а также в автоматике жилых и общественных сооружений (например, кондиционирование воздуха).

8.2 Нормативная и техническая документация

По своим характеристикам ПРК соответствуют ГОСТ Р 50030.2-99, ГОСТ Р 50030.4.1-2002.

8.3 Условия эксплуатации

Категории применения:

Температура окружающей среды

– при эксплуатации:

– при хранении:

Высота над уровнем моря, не более:

Рабочее положение:

Вид климатического исполнения по ГОСТ 15150-69:

Степень защиты по ГОСТ 14254-96:

АС-1, АС-3.

от –25 до +55 °С (нижняя предельная температура –40 °С);
от –45 до +50 °С.

2000 м.

вертикальное, с отклонением $\pm 30^\circ$.

УХЛЗ.

IP20.

8.4 Структура обозначения

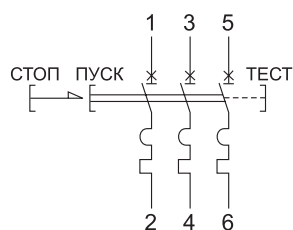
При подборе обращайте внимание на структуру условного обозначения

ПРК	32	- XXX	XXXX
Пускатель ручной кнопочный	Заводской номер разработки	Номинальный рабочий ток I_e , А	Исполнение IP20 – без защитной оболочки
		0,63; 1,0; 1,6; 2,5; 4,0; 6,3; 10; 14; 18; 25; 32	

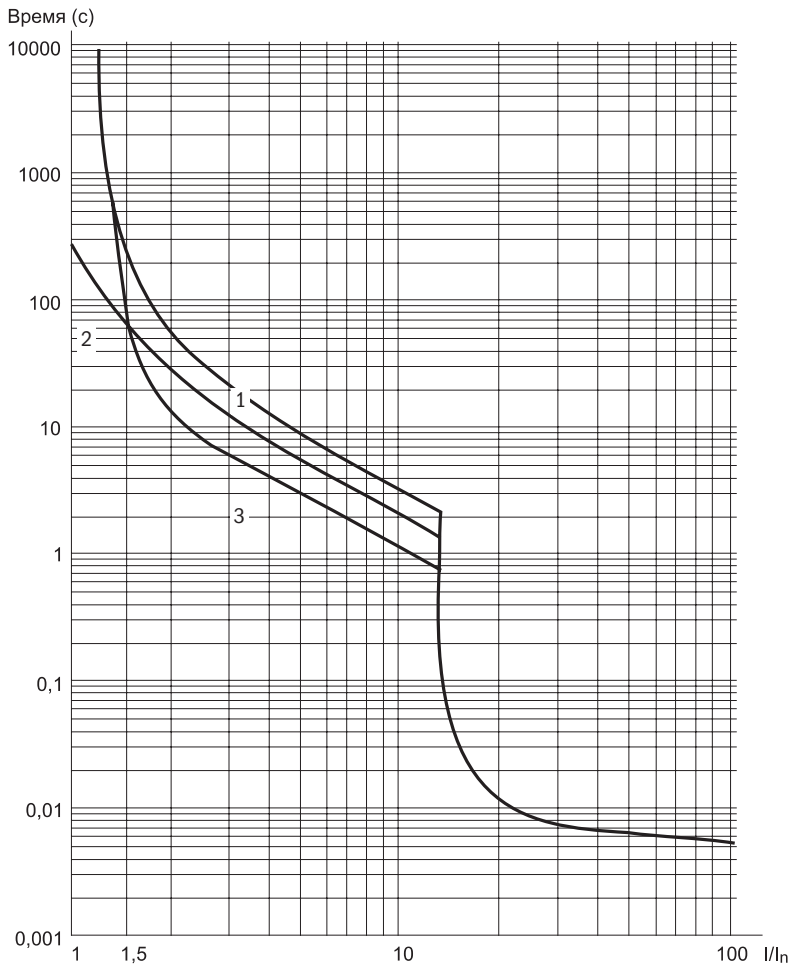
8.5 Основные технические характеристики

Наименование параметра		Значение параметра										
Номинальное рабочее напряжение U_e , В		230, 400, 660										
Номинальная частота сети, Гц		50										
Номинальный рабочий ток I_e , А		0,63	1,0	1,6	2,5	4,0	6,3	10	14	18	25	
Диапазон регулирования уставки срабатывания теплового расцепителя, А		0,4~0,63	0,63~1,0	1,0~1,6	1,6~2,5	2,5~4,0	4,0~6,3	6,3~10	9,0~14	13~18	20~25	
Номинальная мощность нагрузки категории АС-3, кВт	230 В	–	–	–	0,37	0,75	1,1	2,2	3,0	4,0	5,5	
	400 В	0,12	0,25	0,37	0,75	1,5	2,2	4,0	5,5	7,5	11	
	660 В	0,37	0,55	1,1	1,5	3,0	4,0	7,5	9,0	11	18,5	
Уставка электромагнитного расцепителя, А		8	13	22,5	33,5	51	78	138	170	223	327	
Номинальный предельный отключающий ток короткого замыкания I_{cu} , кА	230 В	100	100	100	100	100	100	100	100	100	50	
	400 В	100	100	100	100	100	100	100	15	15	15	
	660 В	100	100	100	3	3	3	3	3	3	3	
Номинальный рабочий отключаемый ток короткого замыкания, I_{cs} , кА	230 В	100	100	100	100	100	100	100	100	100	50	
	400 В	100	100	100	100	100	100	100	7,5	7,5	6	
	660 В	100	100	100	2,25	2,25	2,25	2,25	2,25	2,25	2,25	
Номинальный ток плавкого предохранителя (в случае если ток короткого замыкания превышает предельный ток короткого замыкания)	230 В	aM A	–	–	–	–	–	–	–	–	80	
		GI/gG A	–	–	–	–	–	–	–	–	100	
	400 В	aM A	–	–	–	–	–	–	63	63	80	
		GI/gG A	–	–	–	–	–	–	80	80	100	
	660 В	aM A	–	–	–	16	25	32	32	40	40	40
		GI/gG A	–	–	–	20	32	40	40	50	50	50
Тепловые потери, Вт/полюс		2,5										
Электрическая износостойкость, циклов ВО		10 000										
Механическая износостойкость, циклов ВО		10 000										
Класс расцепления по тепловой защите		10А										

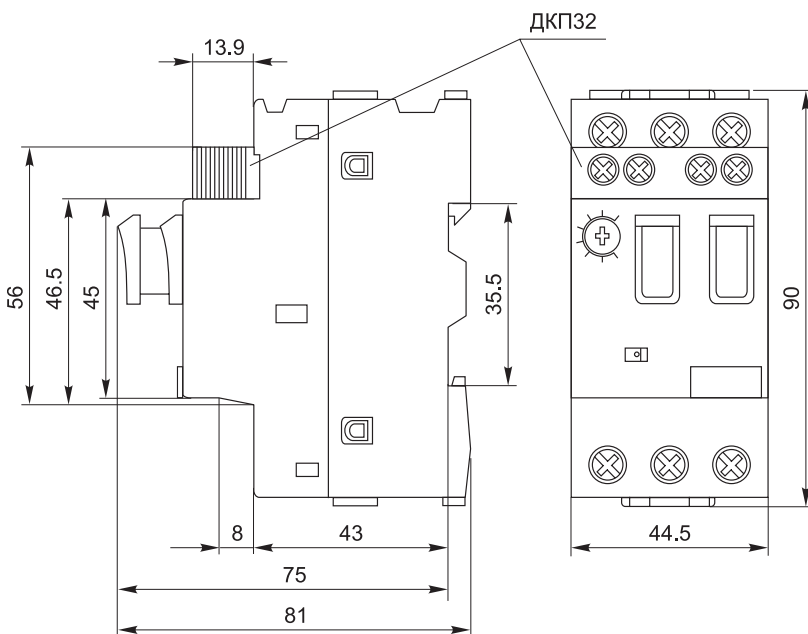
8.6 Электрические схемы



8.7 Время-токовые рабочие характеристики



8.8 Габаритные и установочные размеры



8.9 Дополнительные устройства

8.9.1 Назначение и область применения

Дополнительные устройства предназначены для комплектации пускателей ручных кнопочных ПРК32 торговой марки IEK (далее – дополнительные устройства). По своим характеристикам дополнительные устройства соответствуют ГОСТ Р 50030.2-99, ГОСТ Р 50030.4.1-2002, ГОСТ Р 50030.5.1-2005. Дополнительные устройства выполняют следующие функции:

- дополнительный контакт ДК32 – увеличение количества вспомогательных контактов;
- дополнительный контакт (поперечной установки) ДКП32 – увеличение количества вспомогательных контактов;
- дополнительный и аварийный контакты в одном корпусе ДК/АК32 – увеличение количества вспомогательных контактов и сигнализации срабатывания ПРК32 от сверхтоков;
- независимый расцепитель РН32 – дистанционное отключение ПРК32;
- расцепитель минимального напряжения РМ32 – отключение электрооборудования при недопустимом для него снижении питающего напряжения электрической сети;
- защитная оболочка с поворотной кнопкой «СТОП» – обеспечение степени защиты IP54 по ГОСТ 14254-96.

8.9.2 Типоисполнения и основные характеристики дополнительных устройств

Дополнительные контакты

Наименование параметра	Значение параметра										
	ДКП32			ДК32				ДК/АК32			
Номинальное рабочее напряжение, В	24	48	230	48	230	400	660	24	48	230	
Номинальный ток, А	АС-15	2,0	1,25	0,5	6,0	3,3	2,2	0,6	1,5	1,0	0,3
	DC-13	1,0	0,6	0,15	5,0	0,5	–	–	1,0	0,3	0,15
Условный тепловой ток I _{th} , А	2,5			6				Дополнительный контакт		Аварийный контакт	
								6		2,5	
Номинальное напряжение изоляции U _i , В	250			690				690			
Износостойкость, циклов В-О, не менее раз	10 000										
Визуальная индикация срабатывания	Нет			Нет				Есть			
Степень защиты	IP20										
Сечение присоединяемых проводов, мм ²	0,75 ÷ 1,5										
Сторона присоединения к пускателю ПРК-32	Сверху, со стороны вводных зажимов			Правая				Правая			
Масса, не более, кг	0,1										

Независимый расцепитель РН32

Наименование параметра	Значение параметра
Номинальное рабочее напряжение U _n , В	110; 230; 400
Номинальная частота сети, Гц	50
Напряжение срабатывания U _e , В	(0,7 ÷ 1,1)U _n
Потребляемая импульсная мощность, не более, Вт	3
Степень защиты	IP20
Износостойкость, циклов В-О, не менее раз	10 000
Сечение присоединяемых проводов, мм ²	0,75 ÷ 1,5
Сторона присоединения к пускателю ПРК32	Левая
Масса, не более, кг	0,1

Расцепитель минимального напряжения РМ32

Наименование параметра	Значение параметра
Номинальное рабочее напряжение U_n , В	110; 230; 400
Номинальная частота сети, Гц	50
Напряжение удержания, В	$(0,85 \div 1,1)U_n$
Напряжение срабатывания, В	$(0,35 \div 0,7)U_n$
Потребляемая мощность, не более, Вт	0,1
Степень защиты	IP20
Износостойкость, циклов В-О, не менее раз	10 000
Сечение присоединяемых проводов, мм ²	0,75 ÷ 1,5
Сторона присоединения к пускателю ПРК32	Левая
Масса, не более, кг	0,1

Типоисполнения дополнительных контактов

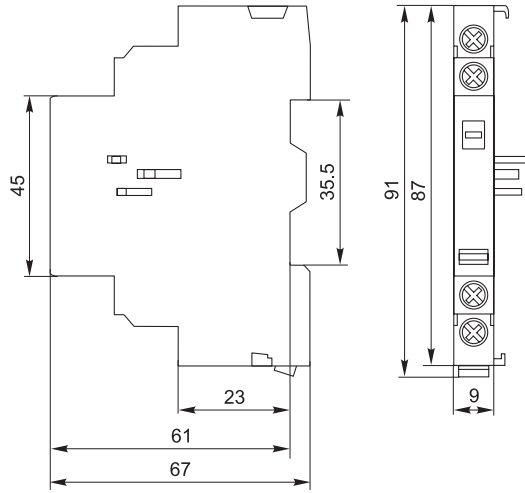
Тип дополнительного контакта	ДКП32-11	ДКП32-20	ДК32-11	ДК32-20	ДК/АК32-01	ДК/АК32-11	ДК/АК32-02	ДК/АК32-20
Вид и число коммутируемых цепей	1з + 1р	2з	1з + 1р	2з	1з, 1р	1р, 1з	2р	2з
Электрическая схема								

Типоисполнения дополнительных расцепителей

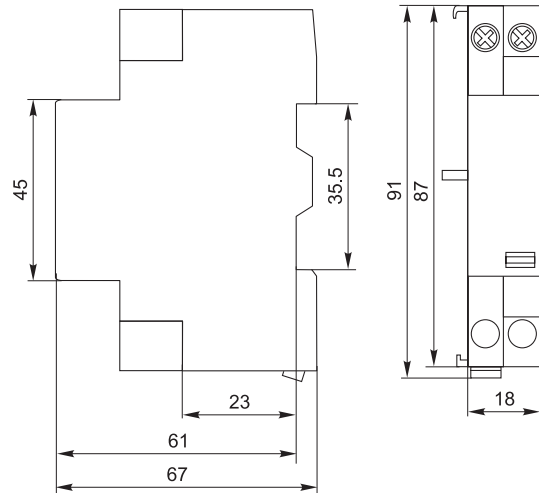
Тип расцепителя	РН32	РМ32
Электрическая схема		

8.9.3 Габаритные и установочные размеры дополнительных устройств

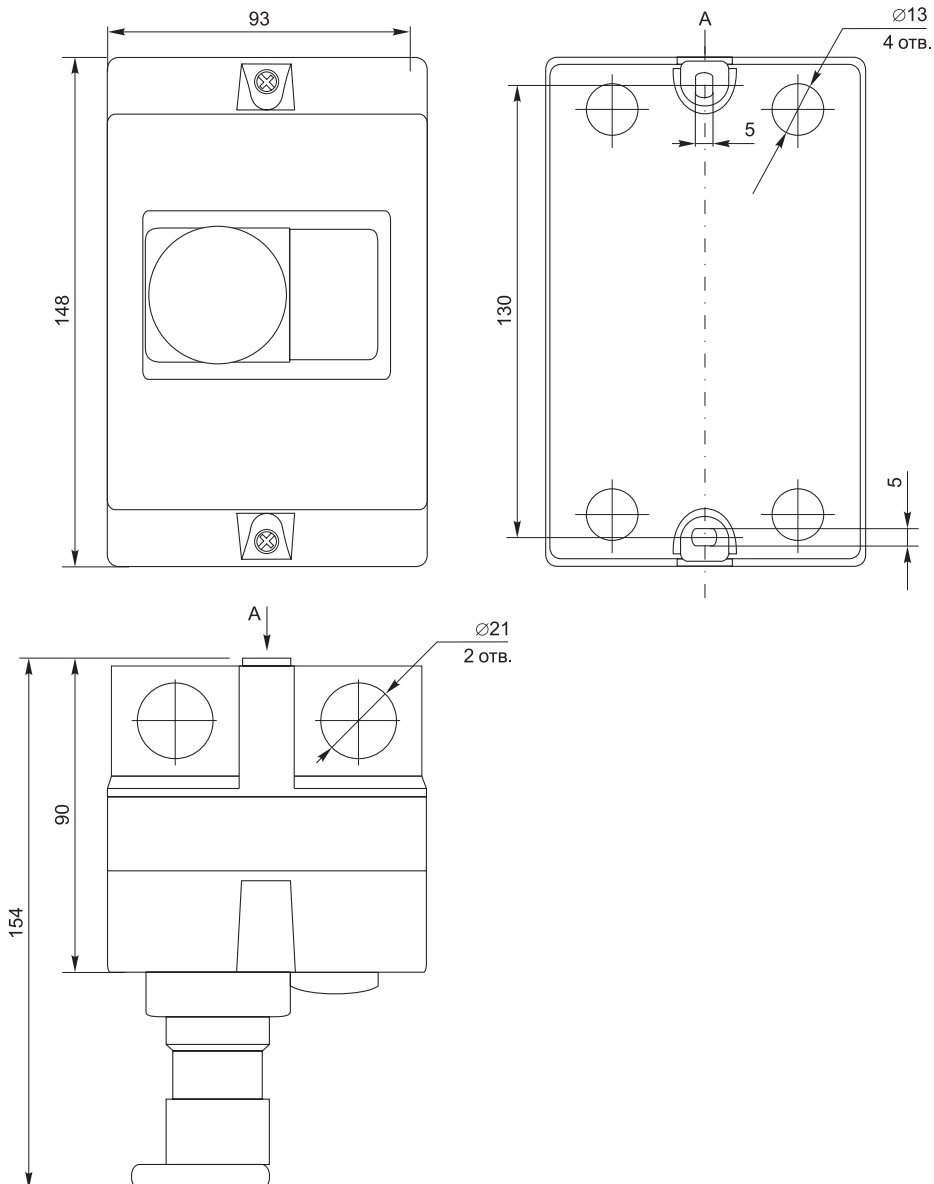
Дополнительные контакты



Независимые расцепители



Защитная оболочка



9 Переключатели кулачковые позиционные серии ПКП

9.1 Назначение и область применения

Переключатели кулачковые позиционные серии ПКП торговой марки IEK представляют собой механическое устройство без собственного потребления электроэнергии и предназначены для установки в качестве коммутационных аппаратов в электрических цепях. ПКП могут использоваться как главные выключа-

тели или групповые переключатели для управления приводами на основе одно- и трехфазных двигателей, переключения с требуемой программой коммутации цепей управления, сигнализации, в измерительных цепях и т.д. Используются в электрических цепях переменного тока напряжением до 400 В.

9.2 Нормативная и техническая документация

По своим конструктивным и техническим характеристикам переключатели кулачковые позиционные серии ПКП соответствуют требованиям ГОСТ Р 50030.3. Переключатели кулачковые

позиционные серии ПКП прошли сертификационные испытания и на их серийный выпуск получен сертификат соответствия РОСС CN.ME.95.B27365.

9.3 Условия эксплуатации

Степень защиты ПКП исполнений «О» и «У»

– со стороны передней панели:

– со стороны контактов:

Степень защиты переключателей исполнений «К»:

Температура окружающей среды:

Максимальная высота над уровнем моря:

Среднее значение относительной влажности:

IP20.

IP00.

IP54.

от -25 до $+40$ °С.

2000 м.

не более 90%.

9.4 Структура обозначения

ПКП	XX	- X	X	/ X
Переключатель кулачковый позиционный	Номинальный тепловой ток, А	Обозначение положений: 1 – «0–1» («ОТКЛ»–«ВКЛ») 2 – «1–2» 3 – «1–0–2» 4 – «U _C –0–U _A –U _B » (переключатель вольтметра для измерения фазных напряжений) 5 – «U _{CA} –0–U _{AB} –U _{BC} » (переключатель вольтметра для измерения линейных напряжений) 6 – «I _C –0–I _A –I _B » (переключатель амперметра для измерения токов в трехфазной сети)	Количество вводных линий (полюсов): 1; 2; 3; 4; 5; 6	Конструктивное исполнение: О – открытое; У – с установкой блокировки (возможна установка замка, пломбы и т.д.; элементы блокировки в комплект не входят); К – в корпусе (в защитной оболочке IP54)

9.5 Основные технические характеристики

Типоисполнение		ПКП10-../0 ПКП10-../У		ПКП25-../0 ПКП25-../У		ПКП32-../0 ПКП32-../У		ПКП63-../0 ПКП63-../У		ПКП100-../0 ПКП100-../У	
Обозначение положений	«О»	1 – «0-1» 2 – «1-2» 3 – «1-0-2»		4 – «U _{C-0} -U _A -U _B » 5 – «U _{CA} -0-U _{AB} -U _{BC} » 6 – «I _{C-0} -I _A -I _B »							
	«У»	1 – «ОТКЛ-ВКЛ» 2 – «1-2» 3 – «1-0-2»									
Номинальное напряжение изоляции U _i , В		660									
Номинальный тепловой ток I _{th} , А		10		25		32		63		100	
Номинальное напряжение U _e , В		230	400	230	400	230	400	230	400	230	400
Номинальный рабочий ток I _e в категории применения, А	АС-21А, АС-22А	10	10	25	25	32	32	63	63	100	100
	АС-23А	7,5	7,5	22	22	30	30	57	57	90	90
	АС-2	7,5	7,5	22	22	30	30	57	57	90	90
	АС-3	5,5	5,5	15	15	22	22	36	36	75	75
	АС-4	1,75	1,75	6,5	6,5	11	11	15	15	30	30
	АС-15	2,5	1,5	8	5	14	6	–	–	–	–
Номинальная мощность Р* в категории применения, кВт	АС-23А	3/0,8	5/1,7	5,5/3	11/5,5	7,5/4	15/7,5	15/10	30/18,5	30/15	45/22
	АС-2	2,5	3,7	5,5	11	7,5	15	18,5	30	30	45
	АС-3	1,5	2,2	4/3	7,5/3,7	5,5/4	11/5,5	11/6	18,5/11	15/7,5	30/13
	АС-4	0,37	0,55	1,5/1,1	3/2,2	2,7/1,5	5,5/3	5,5/2,4	7,5/4	0,6/3	12/5,5
Номинальный условный ток короткого замыкания I _{сн} , А		1000		3000						5000	
Защита от тока короткого замыкания – предохранитель gG, А		12		40		50		80		125	
Максимальное сечение подключаемых проводников, мм ²		2,5		6		10		16		35	
Износостойкость, тыс. циклов ВО	механическая	100									
	электрическая	30									
Степень защиты по ГОСТ 14254		Со стороны передней панели – IP20, со стороны контактов – IP00									
Наличие блокировки		Механическая с помощью навесного замка**									
Типоисполнение		ПКП10-../К		ПКП25-../К		ПКП32-../К		ПКП63-../К		ПКП100-../К	
Обозначение положений		«ОТКЛ-ВКЛ»									
Номинальное напряжение изоляции U _i , В		660									
Номинальный тепловой ток I _{th} , А		10		25		32		63		100	
Номинальное напряжение U _e , В		230	400	230	400	230	400	230	400	230	400
Номинальный рабочий ток I _e в категории применения, А	АС-21А, АС-22А	10	10	25	25	32	32	50	50	80	80
	АС-23А	7,5	7,5	22	22	30	30	43	43	70	70
	АС-3	5,5	5,5	15	15	22	22	36	36	57	57
Номинальная мощность Р в категории применения, кВт	АС-23А	1,8	3	4	7,5	7,5	11	11	22	22	37
	АС-3	1,5	2,2	3	5,5	5,5	9,0	11	18,5	18,5	30
Номинальный условный ток короткого замыкания I _{сн} , А		1000		3000						5000	
Защита от тока короткого замыкания – предохранитель gG, А		12		40		50		80		125	
Максимальное сечение подключаемых проводников, мм ²		2,5		6		10		16		35	
Износостойкость, тыс. циклов ВО	механическая	100									
	электрическая	30									
Степень защиты по ГОСТ 14254		IP54									
Защита вводного отверстия		Ввод-сальники									

* Номинальная мощность трехфазной/однофазной нагрузки.

** В комплект не входит.

9.6 Коммутационные программы переключателей и количество контактных блоков

Типоисполнение переключателя	Количество контактных блоков	Коммутационная программа	
ПКП10-11/0; У ПКП25-11/0; У ПКП32-11/0; У ПКП63-11/0; У ПКП100-11/0; У	1	Номера контактов	Состояние контактов
			0 1
			×
ПКП10-12/0; У ПКП25-12/0; У ПКП32-12/0; У ПКП63-12/0; У ПКП100-12/0; У	1	Номера контактов	Состояние контактов
			0 1
			×
ПКП10-13/0; У; К ПКП25-13/0; У; К ПКП32-13/0; У; К ПКП63-13/0; У; К ПКП100-13/0; У; К	2	Номера контактов	Состояние контактов
			0 1
			×
			×
ПКП10-22/0; У ПКП25-22/0; У ПКП32-22/0; У ПКП63-22/0; У ПКП100-22/0; У	2	Номера контактов	Состояние контактов
			1 2
			×
			×
			×
ПКП10-33/0; У ПКП25-33/0; У ПКП32-33/0; У ПКП63-33/0; У ПКП100-33/0; У	3	Номера контактов	Состояние контактов
			1 0 2
			×
			×
			×
			×
ПКП10-44/0 ПКП25-44/0 ПКП32-44/0	2	Номера контактов	Состояние контактов
			0 U _A U _B U _C
			×
			×
ПКП10-53/0 ПКП25-53/0 ПКП32-53/0	2	Номера контактов	Состояние контактов
			0 U _{CA} U _{BC} U _{AB}
			×
			×
			×
ПКП10-63/0 ПКП25-63/0 ПКП32-63/0	3	Номера контактов	Состояние контактов
			0 I _A I _B I _C
			×
			×
			×
			×
			×

9.7 Схемы подключения переключателей

Типоисполнение переключателя	Схема подключения
ПКП10-13/0; У; К ПКП25-13/0; У; К ПКП32-13/0; У; К ПКП63-13/0; У; К ПКП100-13/0; У; К	<p>Включение электродвигателя</p>
ПКП10-33/0; У ПКП25-33/0; У ПКП32-33/0; У ПКП63-33/0; У ПКП100-33/0; У	<p>Реверсивное включение электродвигателя</p>
ПКП10-44/0 ПКП25-44/0 ПКП32-44/0	<p>Включение вольтметра для измерения фазных напряжений</p>
ПКП10-53/0 ПКП25-53/0 ПКП32-53/0	<p>Включение вольтметра для измерения линейных напряжений</p>
ПКП10-63/0 ПКП25-63/0 ПКП32-63/0	<p>Включение амперметра для измерения токов в трехфазной сети</p>

ВНИМАНИЕ! Для защиты электрооборудования от сверхтоков входные линии переключателя должны быть оснащены предохранителями. Номинальные токи предохранителей указаны в технических характеристиках.

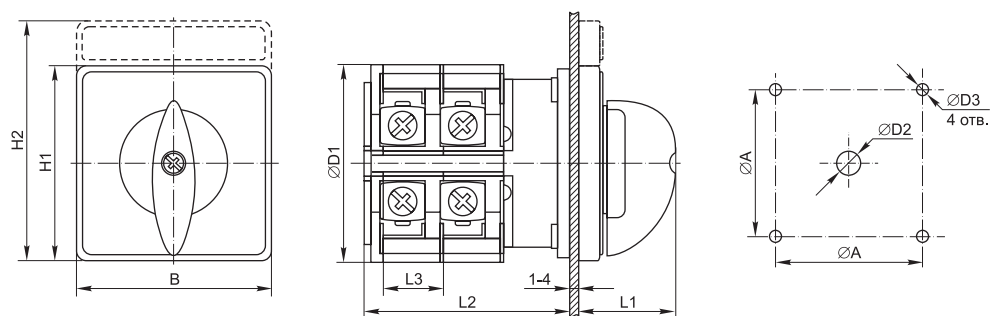
Положение рукоятки переключателя

Обозначение положений	Через 60°		Через 90°			
«1»		0°	+60°			
«2»				0°	+90°	
«3»	-60°	0°	+60°			
«4», «5», «6»				-90°	0°	+180°
«ОТКЛ-ВКЛ»*				-90°	0°	

* Только для ПКП конструктивного исполнения «К».

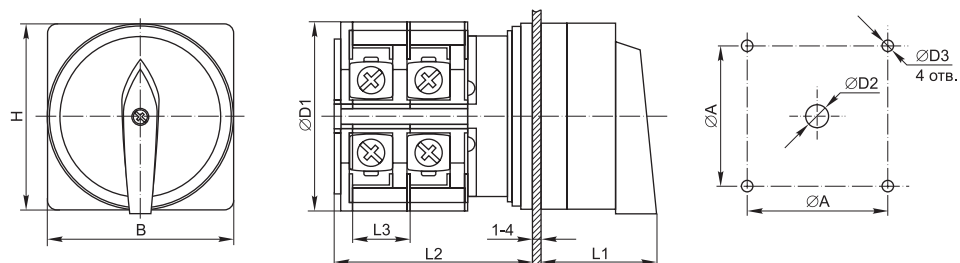
9.8 Габаритные размеры

Конструктивное исполнение «О»



	A	B	D1	D2	D3	H1	H2	L1	L2	L3
ПКП10-.../О	36±0,5	48	43	8,5	4,5	48	60	22	22+9,6n**	9,6
ПКП25-.../О	36±0,5	48	45,2	8,5	4,5	48	60	25	23+12,8n	12,8
ПКП32-.../О	48±0,5	64	58	10	4,5	64	80	34	29,2+12,8n	12,8
ПКП63-.../О	48±0,5	64	66	10	4,5	64	80	40	29,2+21,5n	21,5
ПКП100-.../О	68±0,5	88	84	13	6	88	107	37	35+26,5n	26,5

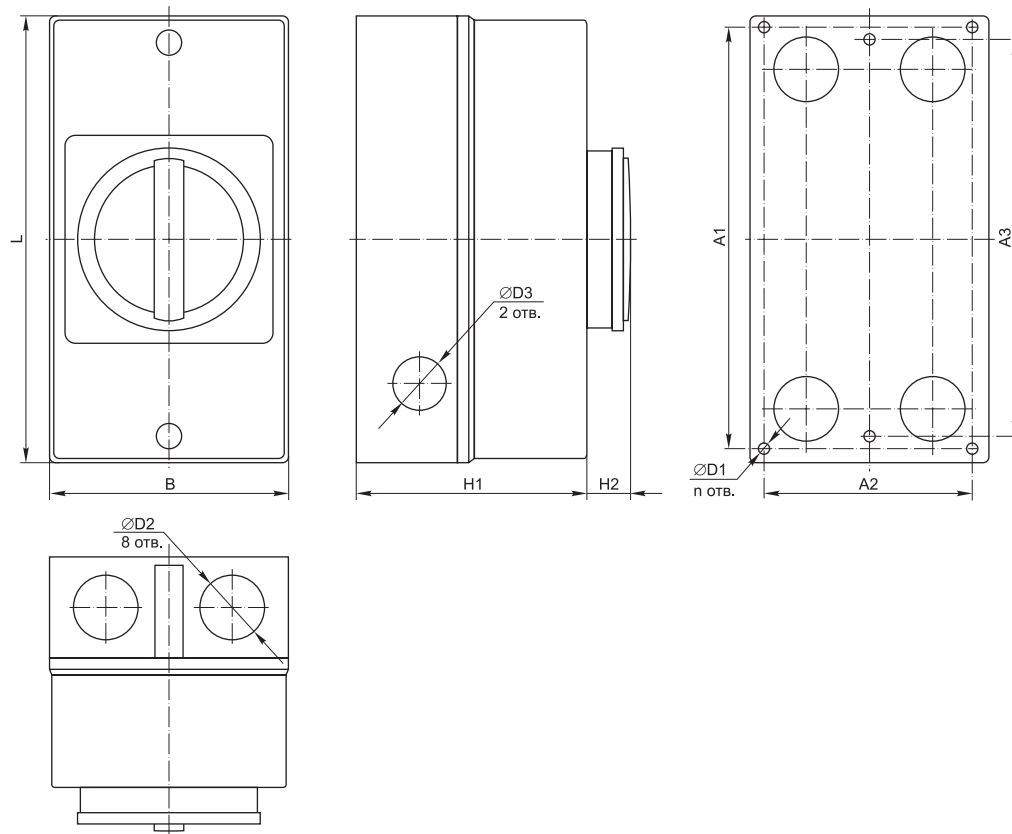
Конструктивное исполнение «У»



	A	B	D1	D2	D3	H	L1	L2	L3
ПКП10-.../У	36±0,5	48	43	8,5	4,5	48	37	22+9,6n	9,6
ПКП25-.../У	36±0,5	48	45,2	8,5	4,5	48	32	23+12,8n	12,8
ПКП32-.../У	48±0,5	64	58	10	4,5	64	42	29,2+12,8n	12,8
ПКП63-.../У	48±0,5	64	66	10	4,5	64	42	29,2+21,5n	21,5
ПКП100-.../У	68±0,5	88	84	13	6	88	51	35+26,5n	26,5

** n – количество контактных блоков

Конструктивное исполнение «К»



	A1	A2	A3	B	D1	D2	D3	H1	H2	L	n
ПКП10-.../К	—	—	150±0,5	85	4	23	19	83	17	160	2
ПКП25-.../К	—	—	150±0,5	85	4	23	19	83	17	160	2
ПКП32-.../К	—	—	150±0,5	85	4	23	19	83	17	160	2
ПКП63-.../К	—	—	178±0,5	100	4	29	23	95	17	190	2
ПКП100-.../К	229±0,5	124±0,5	—	145	6,5	37,5	23	105	17	250	4

10 Справочная информация

10.1 Таблица замены отечественных контакторов и пускателей

Методика подбора аналогов.

1 Основными параметрами, по которым осуществляют выбор контакторов, являются:

- номинальное рабочее напряжение сети;
- номинальный рабочий ток;
- напряжение катушки управления;
- количество/вид дополнительных контактов.

2 При составлении таблицы замен учитывались следующие нюансы:

- некоторые типы отечественных контакторов не совпадают по значениям номинальных токов с контакторами КМИ/КТИ. Поэтому в качестве замены можно предлагать типы КМИ/КТИ, близкие к необходимым параметрам номинального тока. Замену рекомендуется осуществлять таким образом, чтобы номинальный рабочий ток контакторов КМИ/КТИ был больше номинального рабочего тока аналога;
- в ассортимент отечественных производителей отдельными позициями входят изделия с так называемыми дополни-

тельными устройствами, это электротепловое реле или группы дополнительных контактов. Контактторы серии КМИ могут комплектоваться дополнительными устройствами. Однако дополнительные устройства предлагаются отдельными позициями по прайс-листу. Соответственно и цена контактора в сборе будет повышена. Например, ПМ12-010200 представляет из себя комплектное устройство в виде контактора и электротеплового реле. Чтобы предложить клиенту замену, можно предложить КМИ-10910 вместе с тепловым реле серии РТИ;

- в графе замены «КМИ/КТИ» при указании тепловых реле РТИ дается несколько изделий, например РТИ-(1301–1314)*. Это означает, что перед тем как предложить клиенту тепловое реле, необходимо выяснить какое значение тока уставки его интересует. После этого уже подобрать необходимое реле РТИ.

Габарит по типоразмерам КМИ/КТИ	КМИ/КТИ	ПМ12	ПМЕ	ПМА	ПМЛ	ПМ12 (токи свыше 100 А)
---------------------------------	---------	------	-----	-----	-----	-------------------------

Габарит 1

Номинальный рабочий ток 9 А	КМИ 10910	ПМ12-010100 (1з)	ПМЕ-011М	ПМА-0100	ПМЛ-1100	
	КМИ-10910+ПКИ-11	ПМ12-010100 (1з+2р)	ПМЕ-041М	ПМА-0108		
	КМИ-10910+ПКИ-04	ПМ12-010100 (1з+4р)	ПМЕ-071М	ПМА-0102		
	КМИ-10910+ПКИ-40	ПМ12-010100 (5з)		ПМА-0103		
	КМИ-10910+ПКИ-20	ПМ12-010100 (3з)		ПМА-0106		
	КМИ-10910+ПКИ-11	ПМ12-010100 (2з+1р)		ПМА-0107		
	КМИ 10911	ПМ12-010101 (1р)			ПМЛ-1101	
	КМИ-10910+РТИ (1301-1314)*	ПМ12-010200 (1з)	ПМЕ-012М	ПМА-0200		
	КМИ-10910+РТИ (1301-1314)*+ПКИ-11	ПМ12-010200 (1з+2р)	ПМЕ-042М	ПМА-0208		
	КМИ-10910+РТИ (1301-1314)*+ПКИ-04	ПМ12-010200 (1з+4р)	ПМЕ-072М	ПМА-0202		
	КМИ-10910+РТИ (1301-1314)*+ПКИ-40	ПМ12-010200 (5з)		ПМА-0203		
	КМИ-10910+РТИ (1301-1314)*+ПКИ-20	ПМ12-010200 (3з)		ПМА-0206		
	КМИ-10910+РТИ (1301-1314)*+ПКИ-11	ПМ12-010200 (2з+1р)		ПМА-0207		
	КМИ-10911+КМИ-10911+МБ-09-32+ПКИ-22+ПКИ-22	ПМ12-010501 (2з+4р)	ПМЕ-073М			
	КМИ-10910+КМИ-10910+МБ-09-32+ПКИ-40+ПКИ-04	ПМ12-010500 (6з+4р)		ПМА-0304		
	КМИ-10910+КМИ-10910+МБ-09-32+ПКИ-22+ПКИ-22	ПМ12-010500 (4з+2р)		ПМА-0305		
	КМИ-10911+КМИ-10911+МБ-09-32	ПМ12-010501 (2р)			ПМЛ-1501	
	КМИ-10911+КМИ-10911+ МБ-09-32+РТИ-(1301-1314)*+РТИ-(1301-1314)*+ПКИ-40+ПКИ-04	ПМ12-010601 (2з+4р)	ПМЕ-074М			
	КМИ-10910+КМИ-10910+ МБ-09-32+РТИ-(1301-1314)*+РТИ-(1301-1314)*+ПКИ-40+ПКИ-04	ПМ12-010600 (6з+4р)		ПМА-0404		
	КМИ-10910+КМИ-10910+ МБ-09-32+РТИ-(1301-1314)*+РТИ-(1301-1314)*+ПКИ-40+ПКИ-04	ПМ12-010600 (4з+2р)		ПМА-0405		

* Реле подбирается в зависимости от значения тока уставки.

Габарит по типоразмерам КМИ/КТИ	КМИ/КТИ	ПМ12	ПМЕ	ПМА	ПМЛ	ПМ12 (токи свыше 100 А)
Габарит 1						
Номинальный рабочий ток 9 А	КМИ-10910	ПМ12-010150 (1з)			ПМЛ-1160М	
	КМИ-10911	ПМ12-010151 (1р)			ПМЛ-1161М	
	КМИ-10960	ПМ12-010220 (1з)			ПМЛ-1220	
	КМИ-10910+ПКИ-22	ПМ12-010100 (3з+2р)	ПМЕ-111	ПМА-0101		
	КМИ-10910+РТИ-(1301-1314)*+ПКИ-22	ПМ12-010200 (3з+2р)	ПМЕ-112	ПМА-0201		
	КМИ-10910+КМИ-10910+МБ-09-32+ПКИ-40+ПКИ-04	ПМ12-010500 (6з+4р)	ПМЕ-113	ПМА-0304		
	КМИ 10910+КМИ-10910+ МБ-09-32+РТИ-(1301-1314)*+РТИ-(1301-1314)*+ПКИ-40+ПКИ-04	ПМ12-010600 (6з+4р)	ПМЕ-114	ПМА-0404		
	КМИ-10911+КМИ-10911+МБ-09-32	ПМ12-010551 (2р)			ПМЛ-1561М	
Номинальный рабочий ток 12 А	КМИ-11210	Прямых аналогов нет. Можно предлагать на замену контакторы/пускатели с меньшими значениями номинального тока. В этих случаях дополнительные устройства остаются без изменений				
	КМИ-11211					
	КМИ-11260					
Номинальный рабочий ток 18 А	КМИ-11810	Прямых аналогов нет. Можно предлагать на замену контакторы/пускатели с меньшими значениями номинального тока. В этих случаях дополнительные устройства остаются без изменений				
	КМИ-11811					
	КМИ-11860					
Габарит 2						
Номинальный рабочий ток 25 А	КМИ-22510	ПМ12-025100 (1з)			ПМЛ-2100	
	КМИ-22510+ПКИ-22	ПМ12-025100 (3з+2р)	ПМЕ-211			
	КМИ-22511	ПМ12-025101 (1р)			ПМЛ-2101	
	КМИ-22510+РТИ-(1301-1322)*+ПКИ-22	ПМ12-025200 (3з+2р)	ПМЕ-212			
	КМИ-22560	ПМ12-025220 (1з)			ПМЛ-2220	
	КМИ-22511+КМИ-22511+МБ-09-32+ПКИ-22+ПКИ-22	ПМ12-025501 (4з+6р)	ПМЕ-213			
	КМИ-22511+КМИ-22511+МБ-09-32+РТИ-(1301-1322)*+РТИ-(1301-1322)*+ПКИ-22+ПКИ-22	ПМ12-025601 (4з+6р)	ПМЕ-214			
	КМИ-22510	ПМ12-025150 (1з)			ПМЛ-2160М	
	КМИ-22511	ПМ12-025151 (1р)			ПМЛ-2161М	
	КМИ-22511+КМИ-22511+МБ-09-32	ПМ12-025501 (2р)			ПМЛ-2501	
	КМИ-22560	ПМ12-025260 (1з)	ПМЕ-226			
	КМИ-22511+КМИ-22511+МБ-09-32	ПМ12-025551 (2р)			ПМЛ-2561М	
	КМИ-22560	ПМ12-025220 (1з)	ПМЕ-236			
Номинальный рабочий ток 32 А	КМИ-23210	Прямых аналогов нет. Можно предлагать на замену контакторы/пускатели с меньшими значениями номинального тока. В этих случаях дополнительные устройства остаются без изменений				
	КМИ-23211					
	КМИ-23260					
Габарит 3						
Номинальный рабочий ток 40 А	КМИ-34012	ПМ12-040150 (1з)				
	КМИ-34012+ПКИ-22	ПМ12-040150 (3з+2р)	ПМЕ-311	ПМА-3100 (3102)		
	КМИ-34012+ПКИ-11	ПМ12-040150 (2з+1р)			ПМЛ-3100	
	КМИ-34012	ПМ12-040151 (1р)				

Габарит по типоразмерам КМИ/КТИ	КМИ/КТИ	ПМ12	ПМЕ	ПМА	ПМЛ	ПМ12 (токи свыше 100 А)	
Габарит 3							
Номинальный рабочий ток 40 А	КМИ-34012+РТИ-3353+ПКИ-22	ПМ12-040200 (3з+2р)	ПМЕ-312	ПМА-3200 (3202)			
	КМИ-34062	ПМ12-040220 (1з)					
	КМИ-34012+КМИ-34012+МБ-09-32+ПКИ-11+ПКИ-11	ПМ12-040550 (4з+2р)			ПМЛ-3500		
	КМИ-34012+КМИ-34012+МБ-09-32+ПКИ-22+ПКИ-22	ПМ12-040550 (6з+4р)	ПМЕ-313	ПМА-3300 (3302)			
	КМИ-34012+КМИ-34012+МБ-09-32+РТИ-3353+РТИ-3353+ПКИ-22+ПКИ-22	ПМ12-040600 (6з+4р)	ПМЕ-314	ПМА-3400 (3402)			
	КМИ-34062	ПМ12-040220 (2з+1р)					
	КМИ-34062	ПМ12-040260 (2з+1р)	ПМЕ-326	ПМА-3230 (3232)			
	КМИ-34062	ПМ12-040220 (2з+1р)	ПМЕ-336	ПМА-3240 (3242)	ПМЛ-3220		
Номинальный рабочий ток 50 А	КМИ-35012	Прямых аналогов нет. Можно предлагать на замену контакторы/пускатели с меньшими значениями номинального тока. В этих случаях дополнительные устройства остаются без изменений					
	КМИ-35062						
Габарит 4							
Номинальный рабочий ток 65 А	КМИ-46512	ПМ12-063151 (2з+2р)	ПМЕ-411	ПМА-4100 (4102)	ПМЛ-4100		
	КМИ-46512+РТИ-(3353-3361)*+ПКИ-11	ПМ12-063201 (2з+2р)	ПМЕ-412	ПМА-4200 (4202)			
	КМИ-46512+КМИ-46512+МБ-40-95+РТИ-(3353-3361)*+РТИ-(3353-3361)*	ПМ12-063601 (2з+2р)		ПМЕ-414	ПМА-4400 (4402)		
					ПМА-4600 (4602)		
	КМИ-46512	ПМ12-063261 (2з+2р)	ПМЕ-426	ПМА-4230 (4232)			
КМИ-46562	ПМ12-063221 (2з+2р)	ПМЕ-436	ПМА-4240 (4242)	ПМЛ-4220			
Номинальный рабочий ток 80 А	КМИ-48012				ПМЛ-4160ДМ		
	КМИ-48012+КМИ-48012+МБ-40-95				ПМЛ-4560		
Номинальный рабочий ток 95 А	КМИ-49512	Прямых аналогов нет. Можно предлагать на замену контакторы/пускатели с меньшими значениями номинального тока. В этих случаях дополнительные устройства остаются без изменений					
	КМИ-46562						

Габарит по типоразмерам КМИ/КТИ	КМИ/КТИ	ПМ12	ПМЕ	ПМА	ПМЛ	ПМ12 (токи свыше 100 А)
Габарит 5						
Номинальный рабочий ток 115 А	КТИ-5115					ПМ12-100150 УЗ В
	КТИ-51153 реверс					ПМ12-100500 УЗ В
Номинальный рабочий ток 150 А	КТИ-5150				ПМЛ-5100	ПМ12-160150 УЗ В
	КТИ-5150+ПКИ-22	ПМ12-125150 (2з+2р)			ПМЛ-5101	ПМ12-100150
	КТИ-5150+ПКИ-11				ПМЛ-5102	
	КТИ-51503				ПМЛ-5500	ПМ12-160500 УЗ В
	КТИ-51503+ПКИ-11+ПКИ-11	ПМ12-125500 (2з+2р)			ПМЛ-5501	ПМ12-100500
	КТИ-51503+ПКИ-22+ПКИ-22	ПМ12-125500 (4з+4р)			ПМЛ-5502	
Номинальный рабочий ток 185 А	КТИ-5185				ПМЛ-6100	
	КТИ-5185+ПКИ-11				ПМЛ-6101	
	КТИ 51853				ПМЛ-6500	
	КТИ-51853+ПКИ-11				ПМЛ-6501	
Номинальный рабочий ток 225 А	КТИ-5225	Прямых аналогов нет. Можно предлагать на замену контакторы/пускатели с меньшими значениями номинального тока. В этих случаях дополнительные устройства остаются без изменений				
	КТИ-52253					
Номинальный рабочий ток 265 А	КТИ-5265				ПМЛ-7100	ПМ12-250150 УЗ В
	КТИ-52653				ПМЛ-7101	ПМ12-250500 УЗ В
	КТИ-52653+ПКИ-11				ПМЛ-7102	
Номинальный рабочий ток 330 А	КТИ-5330	Прямых аналогов нет. Можно предлагать на замену контакторы/пускатели с меньшими значениями номинального тока. В этих случаях дополнительные устройства остаются без изменений				
	КТИ-53303					
Габарит 6						
	КТИ-6400	Прямых аналогов нет				
	КТИ-64003					
	КТИ-6500	Прямых аналогов нет				
	КТИ-65003					
Габарит 7						
	КТИ-7630	Прямых аналогов нет				

10.2 Примеры применения коммутационного оборудования IEK

10.2.1 Применение контакторов серий КМИ и КТИ в цепях освещения

Лампы накаливания и галогенные лампы. Категория применения АС-5b

Типоисполнение контактора	Максимальное количество ламп мощностью P (Вт), шт.							
	60	75	100	150	200	300	500	1000
КМИ								
КМИ-10910, КМИ-10911, КМИп-10910	59	47	35	23	17	11	7	3
КМИ-11210, КМИ-11211, КМИп-11210	59	47	35	23	17	11	7	3
КМИ-11810, КМИ-11811, КМИп-11810	77	61	46	30	23	15	9	4
КМИ-22510, КМИ-22511, КМИп-22510	92	73	55	36	27	18	11	5
КМИ-23210, КМИ-23211, КМИп-23210	129	103	77	51	38	25	15	7
КМИ-34012	163	129	97	64	48	31	19	9
КМИ-35012, КМИ-46512	207	164	124	82	62	40	24	12
КМИ-48012, КМИ-49512	296	235	177	117	88	57	34	17
КТИ								
КТИ-5115	430	340	256	170	126	82	50	24
КТИ-5150	466	370	280	184	138	90	54	26
КТИ-5185	710	564	426	282	210	136	82	40
КТИ-5225	770	610	462	304	228	148	90	44
КТИ-5265	888	704	532	352	262	170	104	52
КТИ-5330	1006	800	604	400	298	194	118	58
КТИ-6400	1274	1010	764	504	378	244	148	74
КТИ-6500	1718	1364	1030	682	508	330	200	100
КТИ-7630	2328	1850	1396	924	690	448	272	136

Люминесцентные лампы с ПРА (одноламповые светильники). Категория применения АС-5a

Типоисполнение контактора	Максимальное количество ламп мощностью P (Вт), шт.									
	без компенсации					с параллельной компенсацией				
	20	40	65	80	110	20	40	65	80	110
КМИ										
КМИ-10910, КМИ-10911, КМИп-10910	41	35	22	20	13	94	61	38	30	22
КМИ-11210, КМИ-11211, КМИп-11210	41	35	22	20	13	94	61	38	30	22
КМИ-11810, КМИ-11811, КМИп-11810	53	46	30	26	17	123	80	50	40	29
КМИ-22510, КМИ-22511, КМИп-22510	66	57	37	32	21	152	100	61	50	36
КМИ-23210, КМИ-23211, КМИп-23210	89	77	50	43	29	205	134	83	67	48
КМИ-34012	112	97	62	55	36	258	169	104	84	61
КМИ-35012, КМИ-46512	143	124	80	70	46	329	215	133	107	77
КМИ-48012, КМИ-49512	205	177	114	100	66	470	367	190	153	111
КТИ										
КТИ-5115, КТИ-5150	410	354	228	200	132	940	614	380	306	222
КТИ-5185	492	426	274	240	160	1128	738	456	368	266
КТИ-5225	532	462	296	260	172	1224	800	490	400	288
КТИ-5265	614	532	342	300	200	1412	922	570	462	332
КТИ-5330	696	604	388	340	226	1600	1046	648	522	378
КТИ-6400	882	764	490	430	286	2024	1322	818	662	478
КТИ-6500	1190	1030	662	580	386	2728	1724	1104	892	644
КТИ-7630	1612	1398	698	786	524	3700	2418	1498	1210	874

Люминесцентные лампы с ПРА (двухламповые светильники). Категория применения АС-5а

Типоисполнение контактора	Максимальное количество ламп мощностью Р (Вт), шт.									
	без компенсации					с параллельной компенсацией				
	2×20	2×40	2×65	2×80	2×110	2×20	2×40	2×65	2×80	2×110
КМИ										
КМИ-10910, КМИ-10911, КМИп-10910	2×36	2×18	2×10	2×8	2×6	2×60	2×32	2×20	2×16	2×12
КМИ-11210, КМИ-11211, КМИп-11210	2×36	2×18	2×10	2×8	2×6	2×60	2×32	2×20	2×16	2×12
КМИ-11810, КМИ-11811, КМИп-11810	2×46	2×24	2×14	2×12	2×8	2×80	2×42	2×26	2×20	2×16
КМИ-22510, КМИ-22511, КМИп-22510	2×58	2×30	2×18	2×14	2×10	2×100	2×54	2×32	2×26	2×20
КМИ-23210, КМИ-23211, КМИп-23210	2×78	2×42	2×26	2×20	2×14	2×134	2×72	2×44	2×36	2×26
КМИ-34012	2×100	2×52	2×32	2×26	2×18	2×168	2×90	2×56	2×44	2×32
КМИ-35012, КМИ-46512	2×126	2×68	2×40	2×34	2×24	2×214	2×116	2×70	2×58	2×42
КМИ-48012, КМИ-49512	2×180	2×96	2×58	2×48	2×36	2×306	2×166	2×102	2×82	2×60
КТИ										
КТИ-5115, КТИ-5150	2×360	2×194	2×118	2×96	2×72	2×614	2×332	2×204	2×166	2×122
КТИ-5185	2×436	2×234	2×142	2×116	2×86	2×738	2×400	2×246	2×200	2×148
КТИ-5225	2×472	2×254	2×154	2×126	2×94	2×800	2×432	2×266	2×216	2×160
КТИ-5265	2×544	2×296	2×178	2×146	2×108	2×922	2×500	2×308	2×250	2×184
КТИ-5330	2×618	2×332	2×202	2×166	2×124	2×1046	2×566	2×348	2×282	2×208
КТИ-6400	2×782	2×420	2×256	2×210	2×156	2×1322	2×716	2×440	2×358	2×264
КТИ-6500	2×1054	2×566	2×346	2×282	2×210	2×1784	2×966	2×594	2×482	2×356
КТИ-7630	2×1430	2×766	2×468	2×384	2×286	2×2418	2×1310	2×806	2×654	2×484

Люминесцентные лампы (одноламповые светильники). Категория применения АС-5а

Типоисполнение контактора	Максимальное количество ламп мощностью Р (Вт), шт.									
	без компенсации					с параллельной компенсацией				
	20	40	65	80	110	20	40	65	80	110
КМИ										
КМИ-10910, КМИ-10911, КМИп-10910	37	29	20	16	11	84	55	34	28	20
КМИ-11210, КМИ-11211, КМИп-11210	37	29	20	16	11	84	55	34	28	20
КМИ-11810, КМИ-11811, КМИп-11810	48	38	26	22	15	110	72	45	36	26
КМИ-22510, КМИ-22511, КМИп-22510	60	47	32	27	18	136	89	56	45	32
КМИ-23210, КМИ-23211, КМИп-23210	97	63	43	36	25	184	101	76	61	44
КМИ-34012	102	80	55	46	31	231	151	95	77	55
КМИ-35012, КМИ-46512	130	101	70	58	40	294	193	121	98	70
КМИ-48012, КМИ-49512	186	145	100	84	57	421	275	173	140	101
КТИ										
КТИ-5115, КТИ-5150	372	290	200	168	114	842	550	346	280	202
КТИ-5185	446	348	240	202	136	1010	662	416	336	242
КТИ-5225	484	378	260	218	148	1094	716	452	364	262
КТИ-5265	558	436	300	252	170	1262	828	522	420	304
КТИ-5330	632	494	340	286	194	1432	938	590	476	344
КТИ-6400	800	624	430	362	246	1810	1186	748	604	434
КТИ-6500	1078	844	580	488	330	2442	1600	1008	814	586
КТИ-7630	1462	1144	786	662	448	3310	2168	1366	1104	796

Люминесцентные лампы (двухламповые светильники). Категория применения АС-5а

Типоисполнение контактора	Максимальное количество ламп мощностью Р (Вт), шт.									
	без компенсации					с параллельной компенсацией				
	2×20	2×40	2×65	2×80	2×110	2×20	2×40	2×65	2×80	2×110
КМИ										
КМИ-10910, КМИ-10911, КМИп-10910	2×32	2×16	2×10	2×8	2×6	2×56	2×30	2×18	2×14	2×10
КМИ-11210, КМИ-11211, КМИп-11210	2×32	2×16	2×10	2×8	2×6	2×56	2×30	2×18	2×14	2×10
КМИ-11810, КМИ-11811, КМИп-11810	2×42	2×22	2×12	2×10	2×8	2×74	2×40	2×24	2×18	2×14
КМИ-22510, КМИ-22511, КМИп-22510	2×52	2×26	2×16	2×12	2×10	2×92	2×50	2×30	2×24	2×18
КМИ-23210, КМИ-23211, КМИп-23210	2×70	2×36	2×22	2×18	2×12	2×124	2×66	2×40	2×32	2×24
КМИ-34012	2×88	2×46	2×28	2×22	2×16	2×156	2×84	2×50	2×40	2×30
КМИ-35012, КМИ-46512	2×112	2×58	2×36	2×30	2×20	2×200	2×106	2×64	2×52	2×38
КМИ-48012, КМИ-49512	2×160	2×84	2×52	2×42	2×30	2×234	2×152	2×92	2×74	2×54
КТИ										
КТИ-5115, КТИ-5150	2×320	2×170	2×104	2×86	2×60	2×570	2×306	2×186	2×150	2×110
КТИ-5185	2×384	2×204	2×126	2×102	2×74	2×686	2×368	2×222	2×180	2×132
КТИ-5225	2×416	2×220	2×136	2×112	2×80	2×742	2×400	2×242	2×196	2×144
КТИ-5265	2×480	2×254	2×158	2×128	2×92	2×856	2×462	2×278	2×226	2×166
КТИ-5330	2×544	2×288	2×178	2×146	2×104	2×970	2×522	2×316	2×256	2×188
КТИ-6400	2×688	2×366	2×226	2×184	2×132	2×1228	2×662	2×400	2×324	2×238
КТИ-6500	2×928	2×494	2×304	2×248	2×178	2×1656	2×892	2×540	2×438	2×322
КТИ-7630	2×1258	2×668	2×414	2×338	2×242	2×2246	2×1210	2×730	2×592	2×436

Натриевые лампы высокого давления. Категория применения АС-5а

Типоисполнение контактора	Максимальное количество ламп мощностью Р (Вт), шт.									
	без компенсации					с параллельной компенсацией				
	150	250	400	700	1000	150	250	400	700	1000
КМИ										
КМИ-10910, КМИ-10911, КМИп-10910	4	2	1	–	–	6	3	2	1	–
КМИ-11210, КМИ-11211, КМИп-11210	6	3	2	1	–	10	6	2	1	–
КМИ-11810, КМИ-11811, КМИп-11810	7	4	3	1	1	17	12	6	2	1
КМИ-22510, КМИ-22511, КМИп-22510	10	5	3	2	1	22	13	8	4	2
КМИ-23210, КМИ-23211, КМИп-23210	13	8	5	2	2	30	18	11	6	4
КМИ-34012	17	10	6	3	2	39	23	15	8	6
КМИ-35012, КМИ-46512	22	13	8	4	3	50	30	19	10	7
КМИ-48012, КМИ-49512	30	18	12	6	4	70	42	27	15	10
КТИ										
КТИ-5115, КТИ-5150	62	36	24	12	8	142	84	54	30	20
КТИ-5185	88	52	34	18	14	200	120	76	42	30
КТИ-5225	96	56	36	20	16	216	130	82	46	32
КТИ-5265	110	66	42	24	18	250	150	94	54	38
КТИ-5330	124	74	48	26	20	282	170	108	60	42
КТИ-6400	158	94	60	34	24	358	214	136	76	54
КТИ-6500	214	126	80	46	32	482	290	184	104	74
КТИ-7630	312	186	118	68	48	708	424	270	152	108

10.2.2 Применение контакторов серий КМИ и КТИ в нагревательных цепях. Категория применения АС-1

Нагревательная цепь содержит один или более нагревательных элементов, включаемых контактором. Особенность применения состоит в незначительных пусковых токах и отсутствии токов перегрузки. Поэтому для них требуется только защита от токов короткого замыкания.

Однофазная двухполюсная коммутация

Электрическая схема	Типоисполнение контактора	Максимальная мощность в зависимости от напряжения Р, кВт		
		230	400	690
	КМИ-10910, КМИ-10911, КМИп-10910	3	5,5	9,5
	КМИ-11210, КМИ-11211, КМИп-11210	4	7	12
	КМИ-11810, КМИ-11811, КМИп-11810	5	9	15,5
	КМИ-22510, КМИ-22511, КМИп-22510	6	11	19
	КМИ-23210, КМИ-23211, КМИп-23210	8,5	15	25,5
	КМИ-34012	11	19	33
	КМИ-35012	13	20	37
	КМИ-46512	14	24	41,5
	КМИ-48012	20	35	61
	КМИ-49512	25	40	80
	КТИ-5115, КТИ-5150	44	76	118
	КТИ-5185	48	83	130
	КТИ-5225	52	90	145
	КТИ-5265	60	104	160
	КТИ-5330	75	130	200
	КТИ-6400	86	145	230
	КТИ-6500	116	200	310
	КТИ-7630	170	290	450

Трёхфазная коммутация

	КМИ-10910, КМИ-10911, КМИп-10910	4,5	8	13,5
	КМИ-11210, КМИ-11211, КМИп-11210	6	11	20,5
	КМИ-11810, КМИ-11811, КМИп-11810	8	15,5	27
	КМИ-22510, КМИ-22511, КМИп-22510	11	19	33
	КМИ-23210, КМИ-23211, КМИп-23210	15	26	44
	КМИ-34012	19	32	57
	КМИ-35012	21	38	64
	КМИ-46512	24	41	72
	КМИ-48012	34	59	105
	КМИ-49512	40	70	130
	КТИ-5115, КТИ-5150	76	131	206
	КТИ-5185	82	143	220
	КТИ-5225	90	155	250
	КТИ-5265	103	179	275
	КТИ-5330	130	225	345
	КТИ-6400	149	256	395
	КТИ-6500	200	346	530
	КТИ-7630	294	509	780

**10.2.3 Применение контакторов серий КМИ и КТИ для коммутации первичных обмоток трехфазных низковольтных трансформаторов.
Категория применения АС-6а**

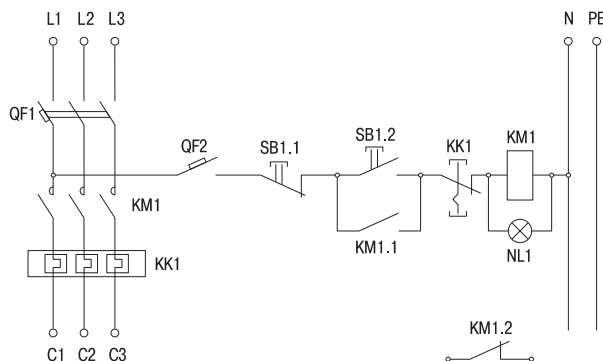
При включении трансформатора происходит пиковый бросок тока, а затем спадающий экспоненциально до установившегося значения.

Максимальный ток намагничивания трансформатора должен быть ниже значений, приведенных в таблице.
Максимальная частота коммутаций – 120 циклов/час.

Типоисполнение контактора	Максимальный пиковый ток при включении, А	Номинальная мощность в зависимости от напряжения Р, кВА		
		230	400	690
КМИ				
КМИ-10910, КМИ-10911, КМИп-10910	350	4	7	12
КМИ-11210, КМИ-11211, КМИп-11210	350	4	7	12
КМИ-11810, КМИ-11811, КМИп-11810	420	5	8	14
КМИ-22510, КМИ-22511, КМИп-22510	630	7	12,5	21,5
КМИ-23210, КМИ-23211, КМИп-23210	770	8,5	15	26,5
КМИ-34012	1100	14	24	42
КМИ-35012	1250	16	27	48
КМИ-46512	1400	18	31	53
КМИ-48012	1550	19,5	34	59
КМИ-49512	1650	19,5	34	59
КТИ				
КТИ-5115	1800	25	50	80
КТИ-5150	2000	25	50	80
КТИ-5185	2900	40	75	120
КТИ-5225	3300	45	80	130
КТИ-5265	3800	50	90	140
КТИ-5330	5000	65	120	170
КТИ-6400	6300	75	130	200
КТИ-6500	7700	100	170	270
КТИ-7630	9000	120	200	350

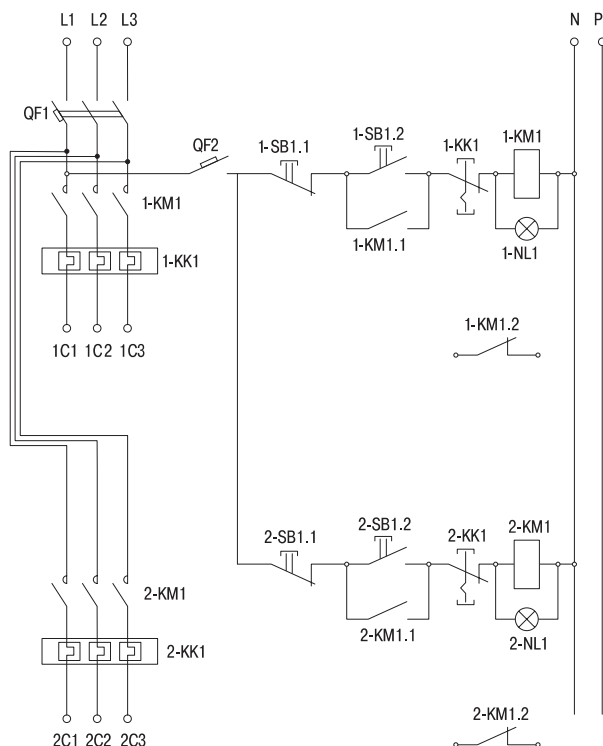
10.3 Типовые решения схем управления на базе промышленного оборудования торговой марки IEK

1 нагрузка, 1 линия питания



1. Электрическая схема использования контактора KM1 для ручного включения контактами кнопки SB1.2 и ручного отключения контактами кнопки SB1.1 – одной нагрузки C1-C2-C3 с питанием от одной линии питания L1-L2-L3 и защитой от К.З. автоматическим выключателем QF1 и от перегрузок тепловым реле KK1, а также со световой индикацией положения «Включено» индикаторной лампой NL1 и защитой цепи управления автоматическим выключателем QF2.
2. В резерве дополнительно остается один замкнутый контакт KM1 – KM1.2.
3. Применяется на контакторах КМИ-34012 ÷ КМИ-49512.

2 нагрузки, 1 линия питания



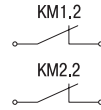
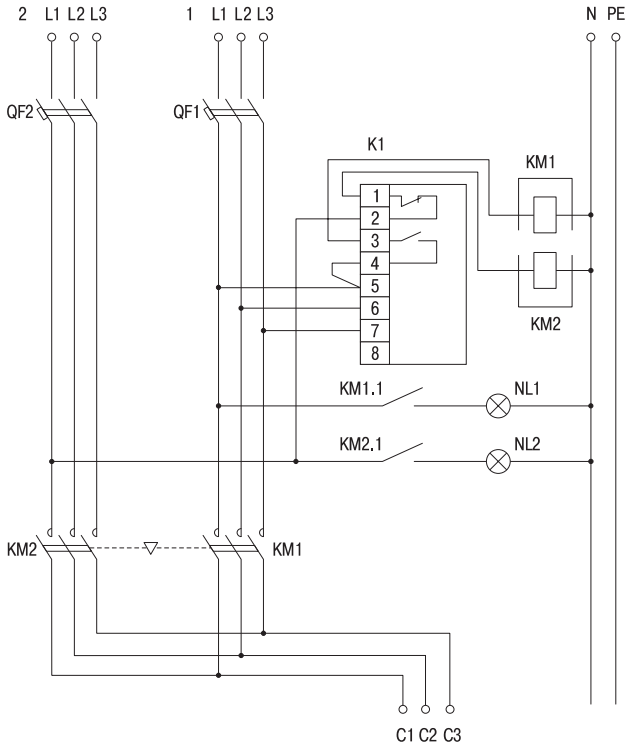
1. Электрическая схема использования контакторов 1-КМ1 и 2-КМ1 для ручного включения контактами кнопки соответственно 1-SB1.2, 2-SB1.2 и ручного отключения контактами кнопки соответственно 1-SB1.1, 2-SB1.1 двух нагрузок 1C1-1C2-1C3, 2C1-2C2-2C3 с питанием от одной линии питания L1-L2-L3 и защитой от К.З. автоматическим выключателем QF1 и от перегрузок тепловыми реле 1-KK1, 2-KK1, а также со световой индикацией положения «Включено» индикаторными лампами 1-NL1, 2-NL1 и защитой цепи управления автоматическим выключателем QF2.
2. В резерве дополнительно остаются один замкнутый контакт 1-КМ1 – 1-КМ1.2 и один замкнутый контакт 2-КМ1 – 2-КМ1.2.
3. Применяется на контакторах КМИ-34012 ÷ КМИ-49512.

Схема АВР с контролем напряжения в рабочей цепи

1. Электрическая схема АВР на двух контакторах (KM1, KM2) с механической блокировкой, с основным (1-L1-L2-L3) и резервным (2-L1-L2-L3) вводами, с контролем напряжения на «рабочем вводе» 1 реле контроля фаз (K1, типа ЕЛ-11) и с защитой от К.З. автоматическими выключателями (QF1, QF2), а также световой индикацией наличия

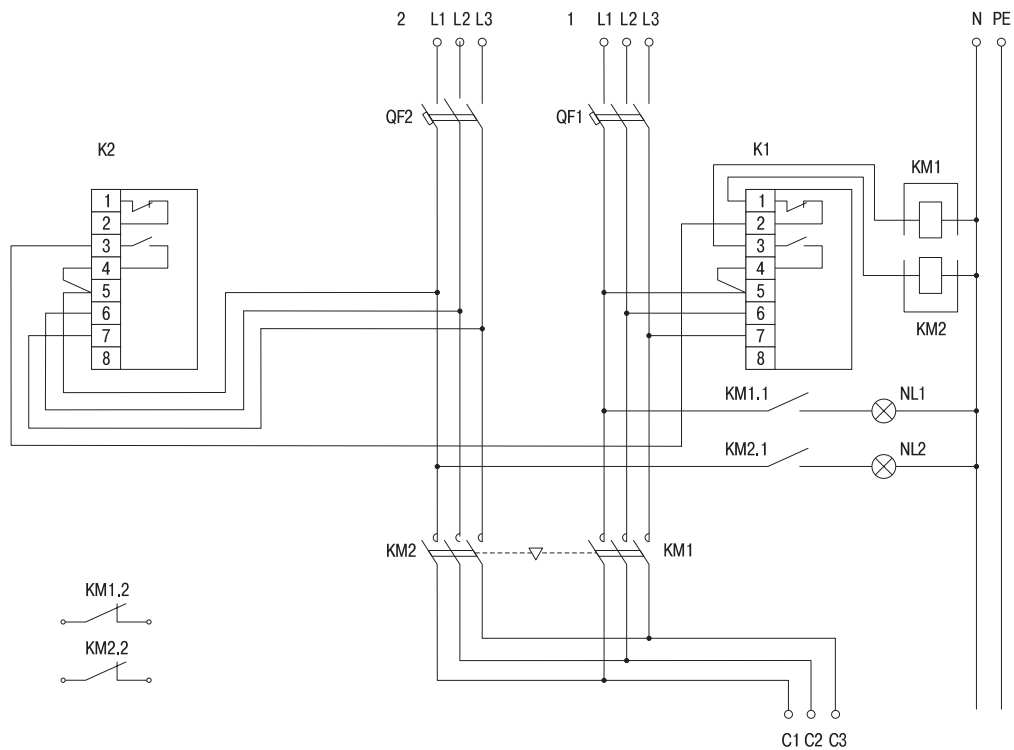
напряжения на вводах индикаторными лампами (NL1, NL2), соответственно.

2. В резерве дополнительно остаются 1 (один) замкнутый контакт KM1 – KM1.2 и 1 (один) замкнутый контакт KM2 – KM2.2.
3. Применяется на контакторах КМИ-34012 ÷ КМИ-49512.



Электрическая схема АВР с контролем напряжения питающих цепей

1. Электрическая схема АВР на двух контакторах (KM1, KM2) с механической блокировкой, с основным (1-L1-L2-L3) и резервным (2-L1-L2-L3) вводами, с контролем напряжения в рабочей и резервной цепи посредством реле контроля фаз (K1, K2 типа ЕЛ-11) и защитой от К.З. автоматическими выключателями (QF1, QF2), а также световой индикацией
2. В резерве дополнительно остаются один замкнутый контакт KM1 – KM1.2 и один замкнутый контакт KM2 – KM1.2.
3. Применяется на контакторах КМИ-34012 ÷ КМИ-49512.



Полную информацию об ассортименте изделий торговой марки IEK® вы найдете в наших каталогах.

Каталоги можно получить бесплатно у партнеров Группы компаний IEK в вашем регионе или сделать заказ самостоятельно.

Для заказа по почте вам необходимо подробно заполнить бланк заявки и отправить его по адресу:

142143, Московская область, Подольский р-н, с. п. Стрелковское, 2-й км Обводной дороги, владение 1
Группа компаний IEK, департамент маркетинга.

Для заказа по электронной почте данные из купона необходимо отправить по адресу:

zayavka@iek.ru



Заявка на бесплатное получение каталогов

Выберите интересующие вас каталоги, поставив отметку в квадрате слева:

- | | |
|--|--|
| <input type="checkbox"/> Модульное оборудование | <input type="checkbox"/> Арматура и инструмент для СИП |
| <input type="checkbox"/> Кабеленесущие системы | <input type="checkbox"/> Светотехника |
| <input type="checkbox"/> Коммутационное оборудование | <input type="checkbox"/> Электроустановочные изделия |
| <input type="checkbox"/> Автоматические выключатели ВА88 | |

Представитель нашей компании свяжется с вами и доставит каталог в удобное для вас время.

Дополнительная информация. Пожелания по технической информации

Наименование организации (полное) _____

Почтовый адрес: индекс _____ город _____ область _____

улица _____ № дома _____ стр./корп. _____ № офиса _____ телефон _____

ФИО _____ должность _____ конт. тел _____

E-mail _____ Сайт _____

Вид деятельности _____

Специализация (отраслевая или по типам объектов) _____

Общая численность сотрудников в вашей организации (отметьте нужный вариант)

- до 10 чел.
 от 10 до 100 чел.
 более 100 чел.

Официальный сайт информационной и технической поддержки **www.iek.ru**

