

ОБЩАЯ ПРОГРАММА 2011/12



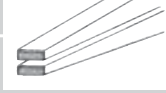


ШАРНИРНО-ГУБЦЕВЫЕ ИНСТРУМЕНТЫ – ОТ „А“ ДО „Я“

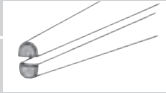
ТЕХНИЧЕСКИЕ ОСНОВЫ

ОСНОВНЫЕ ФОРМЫ ГУБОК

плоские губки



плоскоокруглые губки



круглые губки

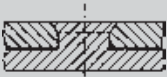


Шарнирно-губцевые инструменты для резки или откусывания (боковые, серединные и торцевые кусачки для резки, кусачки для откусывания и т.д.)



Плоскогубцы захватные (плоскогубцы, длинногубцы, клещи сантехнические и т.д.)

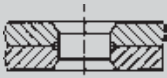
ШАРНИРНЫЕ СОЕДИНЕНИЯ



Ось шарнира накована

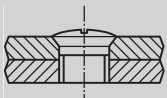
заклепка представляет собой часть ручек (выкованы вместе из одной заготовки)

- высокая стабильность для высочайших нагрузок
- долгий срок службы



Вставленная заклепка

Надежное, устойчивое и точное заклепочное соединение всех популярных шарнирно-губцевых инструментов.



Винтовой шарнир:

для особенно высоких требований к точности и плавности хода, например, для клещей для стопорных колец и ножниц для резки кабеля (даже в случае самых тонких многожильных тросов требуется чистая резка)



Комбинированные клещи для разделения и фиксации (комбинированные клещи, плоскогубцы радиомонтажные и т.д.)



Специальные клещи для особых задач, таких, как краевая вырубка различных материалов или пробивка в них отверстий (высечные клещи, клещи для пробивания кафельной плитки)

ВИДЫ ШАРНИРОВ

Накладной шарнир

Обе половинки инструмента лежат друг на друге без выступов.



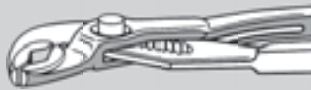
Встроенный шарнир

Оба колена щипцов имеют прорезь до половины в области шарнира, так что каждое из них можно вдвигать в другое.



Коробчатый шарнир

В одной из ручек клещей сделана прорезь. Через эту прорезь вставляется другая ручка. Это шарнирное соединение выдерживает большие нагрузки, поскольку болты шарнира располагаются с обеих сторон, а внутренняя ручка имеет двойную направляющую.



наконечник

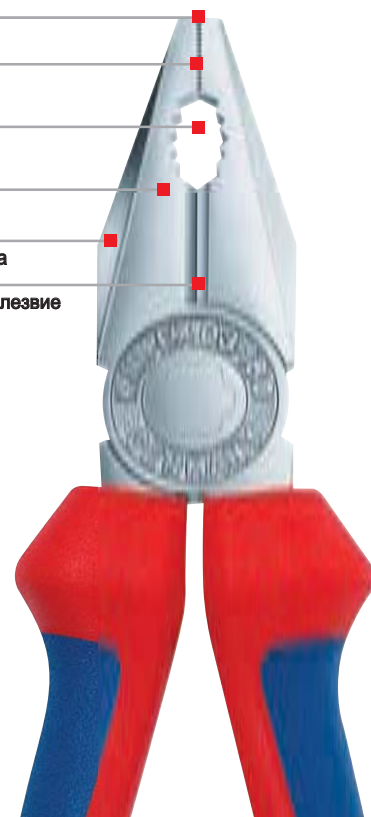
захватные губки

выемка (зазор)

губка

обратная сторона

дополнительное лезвие



ПАРАМЕТРЫ РЕЖИМА РЕЗКИ

Указанные максимальные величины всегда приводят предел производительности при удобных условиях резки, когда проволока прилегает к шарниру как можно плотнее.

Номер артикула	Длина					Страница
		∅ mm	∅ mm	∅ mm	∅ mm	
61 0	200	1,0 - 6,0	4,0	3,5	3,0	67
62 12	120	0,3 - 1,0	0,7			67
64 0	115	2,0	1,0	0,6		68
64 11	115	1,4	0,8			68
64 12	115	2,0	0,8	0,5		68 / 70
64 22	115	0,8				68
64 32	120	1,5	1,0	0,5		68 / 70
64 42	115	1,5	1,0	0,5		68
64 52	115	1,3				68
64 62	120	0,6				68 / 70
64 72	120	1,5				68
67 0	140	4,0	3,1	2,0	1,5	71
	160	4,5	3,4	2,5	2,0	71
	200	5,0	3,8	3,0	2,5	71
68 01	160	4,0	2,8	2,3		71
	180	4,0	3,2	2,5		71
	200	4,0	3,5	2,8		71
69 0	130	0,4 - 2,0	0,8	0,8	0,8	71
70	110	3,0	2,0	1,2		73
	125	3,0	2,3	1,5		73
	140	4,0	2,5	1,8		73
	160	4,0	2,8	2,0		73
	180	4,0	3,0	2,5		73
71 ..	200	6,0	5,2	4,0	3,6	74
74 0.	140		3,1	2,0	1,5	80
	160		3,4	2,5	2,0	80
	180		3,8	2,7	2,2	80
	200		4,2	3,0	2,5	80
	250		4,6	3,5	3,0	80
74 91	250	5,0	5,0	3,8	3,5	79
75 02	125	0,2 - 1,3	1,0	0,6	0,4	82
75 12	125	0,2 - 1,3	1,0	0,6	0,4	82
75 22	125	0,2 - 1,3	0,9	0,4	0,3	82
75 32	125	0,2 - 1,3	0,9	0,4	0,3	82
75 52	125	0,2 - 0,8	0,5	0,3		82
76 01	125	0,4 - 3,0	2,3	1,5	0,6	83
76 03/05	125	0,4 - 2,5	1,8	1,0	0,6	83

Номер артикула	Длина					Страница
		∅ mm	∅ mm	∅ mm	∅ mm	
76 12	125	0,4 - 2,5	1,8	1,0	0,6	83
76 22	125	0,4 - 2,5				83
76 81	125	0,4 - 1,7	1,3	0,8		83
77 01/02	115	0,3 - 1,6	1,2	0,6		84
	130	0,3 - 2,0	1,5	0,8		84
77 11/12	115	0,3 - 1,6	1,2	0,6		84
77 21	115	0,3 - 1,3	1,0			84
	130	0,3 - 1,6	1,3			84
77 22	115	0,3 - 1,3	1,0			84 / 85
	130	0,3 - 2,0	1,5			84
77 32	115	0,3 - 1,3	1,0	0,5		84 / 85
77 42	115	0,3 - 1,3	0,8			84 / 85
	130	0,3 - 1,6	1,3			84
77 52	115	0,3 - 1,0	0,8	0,5		84 / 85
77 72	115	0,3 - 0,8				84 / 85
78 03/13	125	0,2 - 1,6	1,0			86 / 88
78 23	125	0,2 - 1,0	0,6			86
78 31/41	125	0,2 - 1,0				86
78 61/71	125	0,2 - 1,6	1,2			86 / 88
78 81/91	125	0,2 - 1,6	1,2	0,6		86
79 02	120	0,2 - 1,4	1,0	0,6		90 / 91
79 02	125	0,2 - 1,7	1,3	0,7		90 / 91
79 12	125	0,3 - 1,7	1,3	1,0	0,6	90 / 91
79 22	120	0,1 - 1,3	0,8			90 / 91
79 22	125	0,1 - 1,7	1,0			90 / 91
79 32	125	0,2 - 1,5	1,1	0,6		90 / 91
79 42	125	0,1 - 1,5	0,8			90 / 91
79 52	125	0,2 - 1,3	0,9	0,5		90 / 91
79 62	125	0,1 - 1,3	0,8			90 / 91
99 0	200		1,8	1,4		64
	220		2,4	1,6		64
	250		2,4	1,6		64
	280		2,8	1,8		64
	300		3,1	1,8		64
99 1	250		3,3	1,8		65
	300		3,8	2,0		65

СИМВОЛЫ

	плоские губки
	плоско-круглые губки
	круглые губки
	плоские, узкие губки
	коробчатый шарнир
	винтовой шарнир
	гладкие захватные губки
	захватные губки с зубцами
	захватные губки с крестообразной насечкой
	с раскрывающей пружиной

	с зажимом для проволоки
	уголок

	Мягкая проволока
	Проволока средней твердости
	Твердая проволока
	Рояльная струна
	Медный и алюминиевый многожильный кабель, однопроводный и многопроводный
	Проволочный трос
	Железо

	Электроотводящий, с рассеиванием
	Электроника
	Испытано на соответствие нормам VDE, также соответствует Закону о безопасности техники и продукции (GPSG)
	Изоляция по IEC (МЭК) 60900, применима до 1000 В пер. тока/ 1500 В пост. тока
	Изоляция по DIN VDE 0680/1, применима до 1000 В пер. тока/ 1500 В пост. тока
	В соответствии с европейской директивой
	Механические узлы проверены согласно Закону о безопасности техники и продукции (GPSG)

	Маркировка WEEE (Директива по отходам от электрического и электронного оборудования)
	Вес
	Длина

	Кусачки боковые
	Режущая кромка с фаской
	Режущая кромка с маленькой фаской
	Режущая кромка с очень маленькой фаской
	Режущая кромка без фаски



РЕЗКА ТЕХНИЧЕСКИЕ ОСНОВЫ

ФОРМА РЕЖУЩИХ КРОМОК В СООТВЕТСТВИИ С DIN ISO 5742

	с фаской (внешняя фаска)	
	с маленькой фаской (фаза раскрытия)	
	с очень маленькой фаской (фаза раскрытия)	
	без фаски (внешняя фаска)	

НАПРАВЛЕНИЕ И РАСПОЛОЖЕНИЕ РЕЖУЩИХ КРОМОК

	Кусачки торцовые	
	Кусачки угловые	
	Кусачки боковые	
	Кусачки боковые	

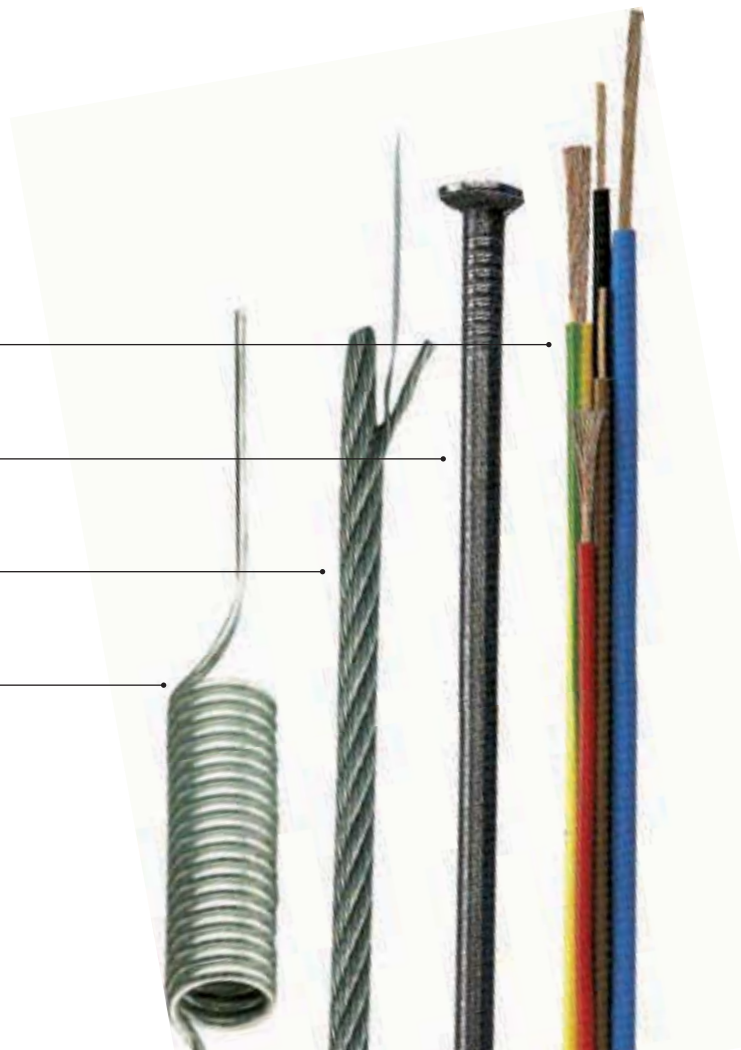
Указание по технике безопасности

Используйте инструменты только в указанных целях! При работе с шарнирно-губцевыми инструментами с функцией резания: опасайтесь отскакивающих обрезков проволоки! Надевайте защитные очки и при необходимости перчатки! Ручки электроизолированы лишь тогда, когда на них указан символ Δ 1000 V



ВИДЫ ПРОВОЛОКИ

	Вид материалов	Вид проволоки	Прочность при растяжении	
			N/mm ²	kp/mm ²
	медь, пластик	мягкая	220	22
	гвоздь, проволочная шпилька	средней жесткости	750	75
	волокно проволочного троса, стальная проволока	жесткий	1800	180
	проволока из пружинной стали	Рояльная струна	2300	230



НОМЕР АРТИКУЛА



СТРУКТУРА НОМЕРА АРТИКУЛА

Базовая модель на пример: плоскогубцы комбиниро- ванные	Тип на пример: прямой	Финишная отделка на пример: головка полированная, ручки черные, черного цвета	Длина на пример: 180 мм
03	0	0	180

ГОЛОВКА / РУЧКИ

0	Клещи черные, головка полированная	
1	Головка полированная, ручки с пластмассовыми чехлами	
2	Головка полированная, ручки с двухцветными многокомпонентными чехлами	
3	Клещи хромированные, ручки с пластмассовыми чехлами	
4	Клещи хромированные	
5	Клещи хромированные с двухцветными многокомпонентными чехлами	
6	Клещи хромированные с двухцветными многокомпонентными чехлами, испытаны в соответствии с нормативами VDE DIN EN/IEC 60900	 
7	Клещи хромированные пластмассовыми чехлами созданы путем погружения, испытаны в соответствии с нормативами VDE DIN EN/IEC 60901	 

Регистрированные торговые знаки фирм

Con-Pearl®	PARAT-WERK Schönenbach GmbH + Co. KG
Duspol®	Benning, Elektrotechnik and Elektronik GmbH & Co. KG
gehis®	Wieland Electric GmbH
Kapton®, KEVLAR®, Teflon®	E. I. du Pont de Nemours and Company
Radox®	HUBER+SUHNER AG
Phillips®	Phillips Screw Company
Pozidriv®	European Industrial Service Ltd.
systainer®	TANOS GmbH
MC®	Multi-Contact AG
Solarlok®	Tyco Electronics

СОДЕРЖАНИЕ



ПЛОСКОГУБЦЫ КОМБИНИРОВАННЫЕ

No.	Артикул	стр.
01	Плоскогубцы комбин.	20
08	Комбин. мини-клещи	20
02	Плоскогубцы комбин. особой мощности	21
03	Плоскогубцы комбин.	22
09	Клещи «Lineman's Pliers» американская модель	23



ПЛОСКОГУБЦЫ ЗАХВАТНЫЕ

No.	Артикул	стр.
19	Круглогубцы с режущей кромкой (круглогубцы ювелира)	38
20	Плоскогубцы	38
22	Круглогубцы	39
23	Плоскогубцы с режущими кромками	39
25	Круглогубцы с плоскими губками с режущими кромками	40
26	Круглогубцы с плоскими губками с режущими кромками	41
27	Круглогубцы с плоскими губками, с боковыми кусачками	42
28	Клещи монтажные	42
29	Круглогубцы телефониста	43
31	Плоскогубцы захватные	43
30	Длинногубцы	44
32	Плоскогубцы для регулировки	45
33	Плоскогубцы «Утконосы»	45
34	Прецизионные плоскогубцы захватные для электроники	46
34	Прецизионные плоскогубцы для электроники ESD	47
35	Плоскогубцы захватные для электроники	48
35	Плоскогубцы захватные для электроники антистатические	49
36	Плоскогубцы монтажные для электроники	50
37	Плоскогубцы захватные	51
38	Плоскогубцы механика	53



КЛЕЩИ

No.	Артикул	стр.
50	Клещи	62
51	Клещи с функцией молотка	62
55	Клещи для подковывания лошадей с функцией молотка	63
57	Клещи для снятия подков	63
58	Клещи гончара	63



КЛЕЩИ ТРУБНЫЕ

No.	Артикул	стр.
81	Клещи для полимерных труб и соединительных деталей	92
84	Клещи конусные автом.	92
83	Клещи трубные	93



ИНСТРУМЕНТЫ ДЛЯ УДАЛЕНИЯ ИЗОЛЯЦИИ

No.	Артикул	стр.
11	Инструмент для удаления изоляции	24
11 8	Ножницы-щипцы для удаления изоляции	25
11 9	Инструмент для удаления изоляции для электроники	25
12	Инструмент для удаления изоляции	25
12 12	Прецизионный инструмент для удаления изоляции	26
12 40/50	Инструмент для удаления изоляции самонастр.	28
12 42	KNIPEX MultiStrip 10 автом. инструмент для удаления изоляции	29
12 62	Автом. инструмент для удаления изоляции	30
12 64	Автом. инструмент для снятия изоляции с плоских кабелей	31
12 80	Съемник изоляции модель Mini	31
12 82	Инструмент для удаления изоляции для световодов	31
12 85	Инструмент для снятия изоляции для световодов	32
13	Плоскогубцы для электрика	32
13 72	Универсальные клещи для кабеля ЭВП	33
14	Кусачки боковые для удаления изоляции	33
15 11	Пинцет для удаления изолирующего лака	34
15	Инструмент для удаления изоляции	34
16 20	Инструменты для удаления изоляции	34
16 30	Инструмент для удаления оболочки	35
16 40	Инструмент для удаления оболочки	35
16 60	Инструмент для снятия изоляции с коакс. кабелей	36
16 65	Инструмент для удаления оболочки для кабелей передачи данных	37
16 8	Универсал. инструмент для удаления оболочки	37



КЛЕЩИ АРМАТУРНЫЕ

No.	Артикул	стр.
99 0	Клещи арматурные (клещи вязальные)	64
99 1	Арматурные клещи особой мощности	65



ИНСТРУМЕНТЫ ДЛЯ РЕЗАНИЯ

No.	Артикул	стр.
61	Болторез торцевой с высокой передачей усилия	67
62	Кусачки угловые для электроники	67
64	Кусачки торцевые для электроники	68/70
67	Кусачки торцевые особой мощности	71
68	Кусачки торцевые	71
69	Кусачки торцевые для механиков	71
70	Кусачки боковые	73
71	KNIPEX CoBol® Компактный болторез	74
71 72	Болторезы для твердых материалов до 48 HRC	76
71 82	Ножницы для резки арматурной сетки	77
72	Кусачки боковые для пластмассы	78
72 51	Кусачки боковые для световодов	79
74 91	Кусачки боковые повышенной мощности	79
74	Кусачки боковые особой мощности	80
75	Кусачки боковые для электроники	82
76	Кусачки боковые для электромеханика	83
77	Кусачки боковые для электроники	84
77	Кусачки боковые для электроники ESD	85
78	Electronic Super Knips®	86
78	Electronic Super Knips® ESD	88
79	Прецизионные кусачки боковые для электроники	90
79	Прецизионные кусачки боковые для электроники ESD	91



КЛЕЩИ ЗАЖИМНЫЕ

No.	Артикул	стр.
40	Клещи зажимные универсальные	54
41	Клещи зажимные	54
42	Клещи зажимные сварочные	55



ШИПЦЫ ДЛЯ СТОПОРНЫХ КОЛЕЦ

No.	Артикул	стр.
44	Шипцы для стопорных колец для внутренних стоп. колец	56
46	Шипцы для стопорных колец для внешних стоп. колец	57
44	Шипцы для стоп. колец для больших внутренних колец	58
45	Клещи монтажные для пружинных стоп. колец	59
46	Шипцы для стоп. колец для внешних	59
46	Шипцы для стоп. колец для стопорных колец	59
48	Прецизионные шипцы для стоп. колец для внутренних стоп. колец в отверстиях	60
49	Прецизионные шипцы для стоп. колец для внешних стоп. колец на валах	61



КЛЕЩИ ПЕРЕСТАВНЫЕ

No.	Артикул	стр.
86	Клещи переставные-гаечный ключ	94
87 0	KNIPEX Cobra®	96
87 0	KNIPEX Cobra® XL/XXL	98
85	KNIPEX SmartGrip®	100
87 1	KNIPEX Cobra®...matic	101
87 26	KNIPEX Cobra® VDE	101
87 4	Клещи переставные-гаечный ключ	102
87 5	KNIPEX Cobra® ES	103
88	KNIPEX Alligator®	104
89	Клещи сантехнические	106
90	Сантех. мини-клещи	106



СПЕЦИАЛЬНЫЕ ИНСТРУМЕНТЫ

No.	Артикул	стр.
90 20	Труборез для шлангов и защитных труб	108
90 25	Труборез для комбин. и защитных труб	108
90 25	Труборез для многослойных и пластмассовых труб	109
90 4	Клещи монтажа металлических профилей	109
90 55	Клещи высечные	110
90 61	Клещи высечные для пластмассовых коробов	110
90 7	Клещи просечные с револьверной головкой	111
91 0	Клещи для пробивания кафельной плитки	111
91 1	Кусачки для разламывания кафельной плитки	111
91 3	Плоскогубцы для обламывания стекла	112
91	Плоскогубцы для обламывания стеклянных полосок	112
91 6	Плоскогубцы стекольщика	112



ПИНЦЕТЫ

No.	Артикул	стр.
92	Пинцет для прециз. работ	113
92	Пинцет для прециз. работ изолирован	116
92	Прецизионные пинцеты ESD	117



НОЖНИЦЫ ДЛЯ РЕЗКИ КАБЕЛЯ И ПРОВОЛ. ТРОСОВ

No.	Артикул	стр.
94 10	Труборез для полимерных труб	118
94 15	Кусачки для плоского кабеля	118
94 3	Ножницы угловые для пластмассовых и резиновых профилей	118
95 02	Ножницы для пластмассы	119
95 03	Ножницы для волокна KEVLAR®	119
95 05	Ножницы комбинированные	120
95	Ножницы для резки кабелей	120/122
95	Ножницы для резки кабелей	123
95	Ножницы для резки кабелей	124
95 3	Резки для кабелей (по принципу трещоточного ключа)	125
95 32	Ножницы для резки кабелей (по принципу трещоточного ключа)	126/127
95 6	Ножницы для резки проволочных тросов	128
95 6	Ножницы для боуденовского троса	129
95 7	Ножницы для резки проволочных тросов и кабелей	129



КЛЕЩИ ДЛЯ ОПРЕССОВКИ И НАБОРЫ

No.	Артикул	стр.
97 00	Клеши зажимные для опрессовки	130
97 2	Клеши для опрессовки	130
97 32	Клеши для опрессовки	131
97 40	Инструмент для укладки кабелей LSA-Plus и их аналогов	131
97 33	KNIPLEX MultiCrimp®	132
97 43	Инструмент для опрессовки системный	134
97 49	Профили обжима	135
97	Устройство позиционирования	136
97	Монтажный инструмент для штекера MC3	136
97 50	Инструмент для опрессовки Scotchlok	137
97 51	Инструмент для опрессовки штекеров Western	137/138
97 52	Клеши для опрессовки	139
97 52	Клеши для опрессовки	140
97 52	KNIPLEX PreciForce®	141
97 52	Инструмент для опрессовки точечных контактов	142
97 53	Инструмент опрессовки контактных гильз	144/145
97 54	Обжимные клещи для миниатюрных штекеров	146
97	Обжимные клещи для миниатюрных штекеров	146/147
97 90	Набор с инструментом для опрессовки	148
97 91	Чемодан для фотогальваники	150/151
97 99	Кабельные наконечники	152



ИНСТРУМЕНТЫ ЭЛЕКТРОИЗОЛ. DIN EN/IEC 60900

No.	Артикул	стр.
01/02/03	Плоскогубцы комбинированные (особой мощности)	156/157
11	Инструмент для удаления изоляции	157/158
20	Плоскогубцы с гладкими губками	158
22	Круглогубцы	159
25	Круглогубцы с плоскими губками с режущими кромками	159/160
30	Длинногубцы	160
70	Кусачки боковые	161
74	Кусачки боковые особой мощности	161
86 07	Клеши переставные-гаечный ключ	162
88	KNIPLEX Alligator®	162
87 26	KNIPLEX Cobra® VDE	163
92	Пинцет для прецизионных работ	164
95	Ножницы для резки кабелей	165-167
95 3	Резки для кабелей (принцип трещоточного ключа)	168
95 7	Ножницы для резки проволочных тросов и кабелей	168
97 68	Инструмент для обжима контактных гильз	169
98 0	Ключи гаечные рожковые односторонние	170/171
98 0	Ключи гаечные накидные односторонние	172
98 07	Разводной ключ	173
98	Торцовый ключ	от 173
98	Сменные головки	177/179
98	Ключ трещоточный	179
98 5	Резак для кабеля	180/181
98 5	Нож для удаления оболочки	180
98 60	Индикатор наличия напряжения с подключением нагрузки	181
98	Колпачок изолирующий	182
98	Перчатки электроизолирующие	182
98	Коврик изолирующий	183
98 90	Ножовка электроизолированная	183
98	Чемодан с инструментом	от 183



КЛЮЧИ ДЛЯ ЭЛЕКТРОШКАФОВ

00 11	Ключ для электрошкафов	188
00 11	Ключ для электрошкафов профессиональный	188
00 11	Универсальный ключ	188
00 11	Штифтовой ключ для электрошкафов	189/190
00 11	Штифтовой ключ для электрошкафов профессиональный	189



НАБОРЫ ИНСТРУМЕНТОВ

No.	Артикул	стр.
00 19	Витрины в виде стойки	191
00 19	Cobra® Набор на дисплее для продаж	192
00 19	Планшет для инструмента мягкий	192
00 19/20	Комплект щипцов для стопорных колец	193
00 20	Комплект клещей во вкладыше из поропласта	от 194
00 20	Комплект клещей	от 193
00 21	Чемоданы для инструментов	от 196



ЧЕМОДАНЫ И ПОРТФЕЛИ ДЛЯ ИНСТРУМЕНТОВ

No.	Артикул	стр.
00 19	Сумки поясные	203
00 21	Порт фели и чемоданы для инструментов	от 203



ОБОРУДОВАНИЕ ДЛЯ ТОРГОВЛИ

No.	Артикул	стр.
00 19	Стенды испытательные	208
00 19	Коробка для презентации	208
00 19	Стенд торговый вращающийся	209
00 19	Перфорированные стенки	210
00 19	Витрина сборная для презентации продукта	211
00 19	Крючки для перфорированных панелей	212
00 19	Держатель проспектов	212
00 19	Обойма для инструментов	213
00 19	Торговые стенды	214



ИНСТРУМЕНТЫ ДЛЯ ФОТОГАЛЬВАНИКИ

No.	Артикул	стр.
12 12 11	Прецизионный инструмент для удаления изоляции	26
97 43 200	Инструмент для опрессовки системный	134
97 49 65 2	Монтажный инструмент для штекера MC3	136
97 91	Чемодан для фотогальваники	150/151



ИНСТРУМЕНТЫ ДЛЯ ЭЛЕКТРОНИКИ

No.	Артикул	стр.
11 92	Инструмент для удаления изоляции для электроники	25
34	Прецизионные плоскогубцы захватные для электроники	46
35	Плоскогубцы захватные для электроники	48
35	Плоскогубцы захватные для электроники антистатические	49
36	Плоскогубцы монтажные для электроники	50
62	Кусачки угловые для электроники	67
64	Кусачки торцевые для электроники	68
64	Кусачки торцевые для электроники ESD	70
75	Кусачки боковые для электроники	82
76	Кусачки боковые для электромеханика	83
77	Кусачки боковые для электроники	84
77	Кусачки боковые для электроники ESD	85
78	Electronic Super Knips® / ESD	86/88
79	Прецизионные кусачки боковые для электроники ESD	90/91
92	Пинцет для прецизионных работ	от 116
94 15	Кусачки для плоского кабеля	118
00 20	Наборы инструментов для электроники	197

АССОРТИМЕНТ ДЛЯ
ПРОФЕССИОНАЛОВ

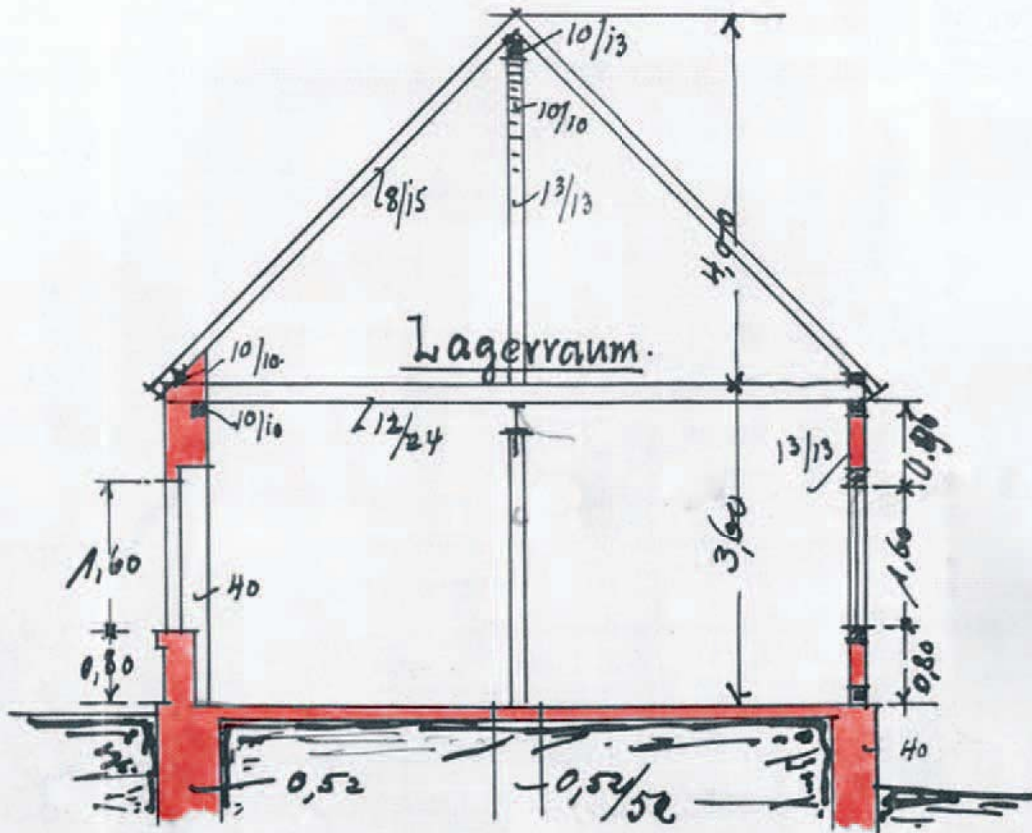


Plan

zu einer Schmiedewerkstelle
für Herrn Gust Putsch Oberkämpf
bei Cronenberg.



C. GUST-PUTSCH
ZANGENFABRIK
WUPPERTAL-CRONENBERG

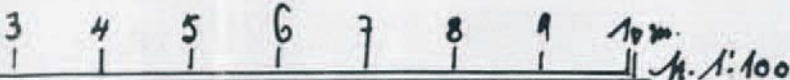


Schnitt a-b

Cronenberg, den 25

Der Bauherr:

Gust Putsch



КАК ВСЕ НАЧИНАЛОСЬ, ИЛИ ОДИН ПРОСТОЙ ПРИНЦИП



В 1882 г. Карл Густав Путч открыл в Кроненберге (в настоящее время один из городских районов Вуппертала) собственное дело - кузницу, где изготавливались клещи.

В 1922 г. управление предприятием переходит к Карлу Путчу младшему. Фирма развивается и становится промышленным предприятием

В 1942 г. появляется и официально регистрируется торговый знак KNIPEX.

В 1954 г. Карл Путч (фото слева), внук основателя фирмы, становится руководителем семейного предприятия. Многочисленные инновации и современная технология производства определяют наше развитие.

В 1987 г. на предприятие приходит Ральф Путч. Значительно расширяется экспорт продукции за рубеж. В группу KNIPEX входят другие предприятия, занимающиеся производством ручного инструмента.

После обучения профессии кузнеца у своего отца Карл Густав Путч захотел попробовать себя в собственном деле. И в 1882 г. он основал собственное производство - вместе с двумя подмастерьями он изготавливал кусачки и клещи для подковывания лошадей, 60 штук в день. Другие работы операции также выполнялись очень тщательно вручную. Качество продукции очень ценилось, и маленькое предприятие расширялось.

Это создало основу непрерывного развития для следующих поколений. По сей день мы являемся независимым семейным предприятием. Многие изменилось за годы существования фирмы. Мастерская постепенно превратилась в фабрику с современным оборудованием и постоянно совершенствующимися технологиями. Появились новые типы шарнирно-губцевого инструмента и новаторские разработки. Постоянно росло число стран, в которые фирма поставляла свою продукцию.

Но наш основной принцип остался прежним: оставаться верными одной группе изделий, концентрировать на ней все свои усилия и быть лучшими на рынке шарнирно-губцевых инструментов. Не разбрасываться, а для сравнительно небольшой номенклатуры продукции неизменно обеспечивать большую мощность и более высокое качество. Это гарантирует торговый знак KNIPEX, являющийся сегодня ведущей маркой шарнирно-губцевых инструментов во всем мире.



ДЛЯ КОГО МЫ ИЗГОТАВЛИВАЕМ ШАРНИРНО-ГУБЦЕВЫЕ ИНСТРУМЕНТЫ

И, конечно, мы учитываем в первую очередь интересы тех, кто в своей профессиональной деятельности имеет дело с ручными инструментами, кому необходимо всегда быть уверенными в своем инструменте, даже в сложных ситуациях, кто ожидают, что инструменты будут служить действительно долго. Это наша целевая аудитория: разборчивые потребители, которые предъявляют высокие требования к продукции.

Им мы предлагаем программу, включающую в себя около 1000 различных шарнирно-губцевых инструментов. Таким образом, для любого применения мы можем предоставить именно тот, инструмент, который нужен - и всегда подходящей модели и размера.

Так как главным ориентиром для нас служат оценки профессионалов, мы стараемся постоянно поддерживать с ними контакт. Мы интересуемся, как они работают с инструментом и что для них при этом важно, чтобы четко понимать, что имеет значение в конкретных случаях.

Особое внимание мы обращаем на то, что делает их работу легче, быстрее и безопаснее. То есть, речь идет об эргономике и удобстве использования инструментов. Ведь, инструменты, при всей своей мощности, не должны создавать для потребителей нагрузку больше, чем нужно. При этом важен, например, удачный дизайн ручек инструмента, но не только он. Кроме этого, мы постоянно ищем новые возможности для экономии усилий во время работы и снижения нагрузки на кисти и руки мастера.





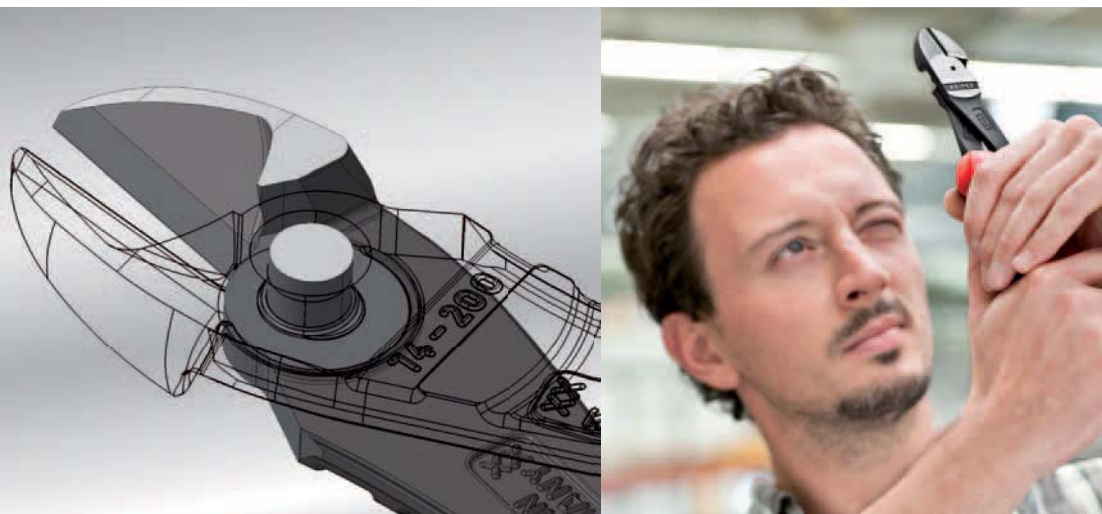


KNIPPEX WERK
C. Gustav Putsch / Anstalt

POSTFACH 120405
DE-42334-WUPPERTAL

Schmelzen-Nr. Cast No./Coulée No.	Proben-Nr. Test N./Eprouv.N.	Los-Nr. Lot No./Lot No.			
219436	840606	840606			
Schmelzen-Nr. Cast No./Coulée No.	% C	% SI	% MN		
219436	0,810	0,26	0,65		
Proben-Nr. Test No. Eprouv.N.	Ref. Zust	Probenabm. Samp. Dim. Dim. d' epr.	Problg. Spec. Pos. Pos. d' epr	Zugversuch Tensile test / E	
				Temp °C	RM MPa
				20	618 614

КАЧЕСТВО ДО МЕЛЬЧАЙШИХ ДЕТАЛЕЙ



Иногда мы довольно бесцеремонно обращаемся с нашими инструментами. Мы пытаемся их сломать, чтобы выяснить, что именно делает их качественными и долговечными. Мы досконально исследуем детали, так как мы ни в чем не хотим полагаться на случай.

Так, например, наши многочисленные эксперименты показали, что для изготовления боковых кусачек повышенной мощности для резки очень твердой проволоки требуется легированная сталь, содержащая 0,8 % углерода и определенные доли примесей хрома и ванадия.

Правильно закаленная сталь обеспечивает оптимальные показатели режущей способности и долговечности. Поэтому именно ее мы используем для своих шарнирно-губцевых инструментов — даже если ее приходится выплавлять специально для нас, она дороже стоит и труднее поддается обработке. Но к этому нас обязывают наши высокие требования.

Заклепка на боковых кусачках повышенной мощности должна выдерживать большие нагрузки. Поэтому мы обеспечили ей поддержку: заклепка приковывается непосредственно на кусачки. Это требует дополнительных усилий - нам приходится вытачивать заклепку с точностью до сотых долей миллиметра. Но мы на все готовы ради потребителей, довольных нашей продукцией.

И еще целый ряд не менее важных обстоятельств: угол, острота, твердость и прочность режущих кромок. Точность и подвижность шарнира. Форма ручки и фактура поверхности: к этим характеристикам мы возвращаемся снова и снова, исследуем, испытываем и совершенствуем.

СДЕЛАНО В ВУППЕРТАЛЕ, ГЕРМАНИЯ

Чтобы мы могли производить хороший инструмент, необходимо сочетание нескольких факторов.

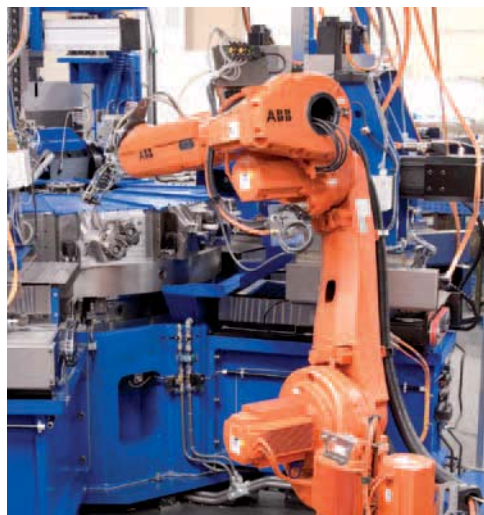
Во-первых — об этом мы уже говорили — специальные материалы. Затем: современные технологии обработки и оборудование, так как мы стремимся к высокоточному и одновременно рациональному производству.

Не всегда на рынке есть машины, соответствующие нашим особым требованиям. Тогда мы изготавливаем их сами. Наши машиностроители, опираясь на новейшие технические достижения, находят наилучшие решения даже для весьма замысловатых задач.

И наконец: люди, которые у нас работают. Обладая обширным опытом, знаниями и умением, они заботятся о том, чтобы все точно соответствовало ожиданиям клиентов. Чтобы мы могли исполнить обещанное фирмой KNIPPEX.

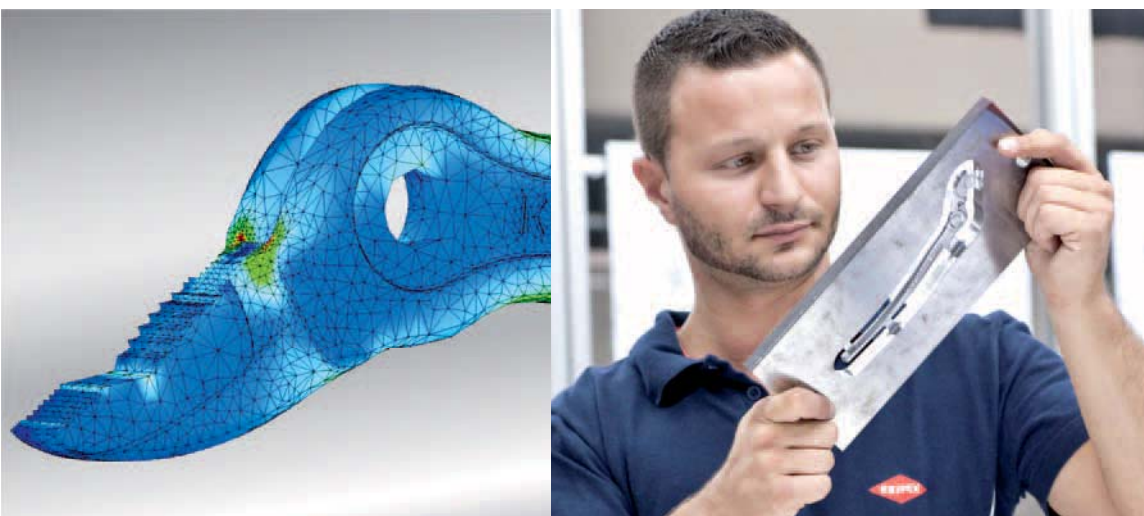
В процессе своего изготовления наши инструменты проходят многочисленные рабочие операции, которые тщательно согласованы друг с другом. Все рабочие операции — отковки, механической обработки и закалки до отделки поверхности и упаковки — выполняются у нас под одной крышей. Благодаря этому мы можем непосредственно и в полной мере влиять на процесс производства наших изделий.

Территориальная близость позволяет нам всегда быстро реагировать и немедленно вводить усовершенствования.









Добившись чего-то, мы радуемся, но не останавливаемся на месте. Наш девиз: «Лучшее — враг хорошего». И нам нравится, когда нам первым приходят в голову идеи по совершенствованию инструментов.

Мы постоянно работаем над новыми продуктами и стараемся обеспечить им преимущества, которые гарантируют нашим покупателям весомую прибыль. Например, благодаря тому, что они экономят усилия при резании или могут быстрее и точнее отрегулировать клещи для захвата. Или могут отказаться от тяжелого инструмента, потому что инструмент меньшего размера выполняет ту же работу.

Будь то небольшое усовершенствование или совершенно новая идея: все скрупулезно продумывается и конструируется с использованием новейшего программного обеспечения. Затем новые изделия основательно проверяются — с помощью имитационных моделей на компьютере, в испытательной лаборатории и на практике. Опираясь на полученные при этом знания и опыт, мы дальше оптимизируем продукт, еще раз его испытываем и, наконец, запускаем в производство.

Таким образом, наши инструменты, прежде чем попасть на рынок, проходят длинный и непростой путь.



НАШИ КЛИЕНТЫ

Надежно, доверительно и долгосрочно — именно так мы стремимся сотрудничать с нашими клиентами. Со многими из них мы работаем уже на протяжении десятилетий. Мы обеспечиваем им высокое качество и производительность, хорошее обслуживание и грамотных консультантов. Мы хотим, чтобы сотрудничать с нами было просто и приятно.

Потребители знают и уважают продукцию с нашим торговым знаком. Кроме того, мы оказываем разнообразную поддержку при продаже наших изделий. Вместе с нашими клиентами мы посещаем конечных потребителей и представляем наши ручные инструменты. Кроме того, мы обучаем разъездных агентов наших партнеров, ведь о наших инструментах можно сказать многое, что позволяет продавцам выглядеть более убедительно.



В наше понимание партнерства входит также то, что мы не поставляем нашу продукцию напрямую конечным потребителям. Здесь мы не делаем никаких исключений.

Сегодня клиенты из 100 с лишним стран делают ставку на нашу продукцию. Мы выходим на контакт с ними через постоянно растущую международную сеть представительств, собственных филиалов и импортеров. Наблюдения, сделанные на многих рынках, позволят нам приобрести опыт и выявить тенденции, которые повышают актуальность и авторитетность нашей продукции. И это также выгодно нашим клиентам.



ALICATES PINZE
FOGÓ ΚΛΕΨΤΣΙ
SZCZYPCY ZANGE
TÆNGER
PLIERS TANG
ΠΈΝΣΑ ALICATE
KLEŠŤĚ الكماشة
KERPETEN KLIJEŠTA
钳子 PINCES
TÆNGER



НАШ КАПИТАЛ – ЭТО НАШИ СОТРУДНИКИ



Мы хотим добиться успеха и многое делаем для этого. Нам не нужен экономический успех любой ценой. И уж ни в коем случае мы не поступимся ценностями, которые нам важны.

Мы осуществляем свою деятельность в соответствии с принципом устойчивого развития. Долговечность нашей продукции при этом является лишь одним аспектом из многих.

Мы ощущаем себя тесно связанными с тем местом, где размещено наше производство. Поэтому мы особенно четко осознаем, что мы также несем ответственность за окружающую среду и общество, а значит, и за будущие поколения. Мы стремимся бережно расходовать ресурсы и не нагружать природу больше, чем это необходимо.

Поэтому в своем регионе мы берем на себя разнообразные обязательства, прежде всего, в образовательной, социальной и культурной сфере.

Особенно нам важны наши сотрудники. Они с их знаниями и умениями, их участием и их идеями составляют основу нашего успеха. Мы заботимся об их качественном обучении и поддерживаем их в их стремлении дальше развиваться и учиться чему-то новому. Мы придаем большое значение хорошему и честному сотрудничеству, ясно осознавая, что только вместе мы сможем добиться наших высоких целей.



СПЕЦИАЛЬНЫЕ ИНСТРУМЕНТЫ ДЛЯ ФОТОГАЛЬВАНИКИ

ВСЕ РАБОЧИЕ ОПЕРАЦИИ СОГЛАСОВАНЫ МЕЖДУ СОБОЙ



97 91 01



Все больше электричества производится на фотогальванических установках. Каждый год общая мощность этих экологически чистых источников энергии возрастает на 50 %. В настоящее время их доля в общем объеме вырабатываемого в Германии тока находится лишь на уровне ок. 0,5 %. Таким образом, потенциал для роста имеется в более чем достаточном объеме. Фирмы, занимающиеся реализацией и монтажом электрооборудования, могут использовать это с выгодой для себя.

Специальные инструменты компании KNIPEX для фотогальванических установок для обжима, снятия изоляции и резки кабелей обеспечивают профессиональный и безопасный в эксплуатации результат и гарантируют выполнение соответствующих норм, таких, как RAL GZ 966.

Требования к технически безупречному монтажу фотогальванических энергетических установок весьма высоки. Задача прокладки электрического соединения с высокой производительностью и стабильной безопасностью сталкивается здесь также с высокими требованиями в области механики.



для контактов:

Huber + Suhner
Multi-Contact
Hirschmann
Tyco
Wieland и др.

Чемодан с инструментом для фотогальваники

Арт. № 97 91 01:
все необходимые для монтажа инструменты в одном чемодане, возможна комплектация профилями опрессовки для стандартных штекеров Solar

СПЕЦИАЛЬНЫЙ АССОРТИМЕНТ ИНСТРУМЕНТОВ KNIPEX ДЛЯ РАБОТЫ С ФОТОГАЛЬВАНИКОЙ



Рез кабеля ножницами для резки кабелей: малое усилие, аккуратный рез без деформации кабеля.



Высокие требования, предъявляемые к результатам, также требуют высококачественных специализированных инструментов. Они должны быть точно настроены на системы различных производителей.



Поскольку системы несовместимы между собой, для каждого вида штекера необходим отдельный инструмент или подходящий профиль опрессовки. Завершает программу возможность при помощи устройства поддержки позиционирования выполнять работу быстро, легко и точно.

Huber + Suhner



Multi-Contact MC3



Multi-Contact MC4



Hirschmann



Tyco



Wieland



Устройство поддержки для точного позиционирования штекера в профиле обжима



01

Плоскогубцы комбинированные хром-ванадиевые

DIN ISO 5746 IEC 60900 DIN EN 60900



01 06 190



- для самых тяжелых нагрузок
- с зонами захвата для плоских и круглых деталей для различных работ
- с режущими кромками для мягкой и твердой проволоки, а также рояльной струны
- длинные режущие кромки для толстых кабелей
- режущие кромки дополнительно закалены токами высокой частоты до твердости примерно 64 HRC
- особо износостойкие захватные губки, с дополнительной закалкой, твердость губок примерно 53 HRC
- хромованадиевая высококачественная сталь, кованая, закаленная в масле

Номер артикула	EAN 4003773-	↔ мм		Клещи	Ручки	Параметры режима резки				⚖ г
						∅ мм	∅ мм	∅ мм	мм ²	
01 06 160	040729	160				2,0	1,5	10,0	16,0	220
01 06 190	040415	190	⚠ 1000 V ⚡ ⚙ ⚙ ⚙ ⚙	хромированная	с двухкомпонентными чехлами испытаны в соответствии нормативам VDE	2,5	2,0	13,0	25,0	320

08

Комбинированные мини-клещи



08 05 110



- компактные комбинированные плоскогубцы для ремесленников и любителей
- с зонами захвата для плоских и круглых деталей для различных работ
- с режущими кромками для мягкой и твердой проволоки
- режущие кромки дополнительно закалены токами высокой частоты до твердости примерно 60 HRC
- ванадиевая электросталь; кованая, закаленная в масле

Номер артикула	EAN 4003773-	↔ мм		Клещи	Ручки	Параметры режима резки				⚖ г
						∅ мм	∅ мм	∅ мм	мм ²	
08 05 110	034957	110	⚙ ⚙ ⚙ ⚙	хромированная	с двухкомпонентными чехлами	2,5	1,6	9,0	10,0	85

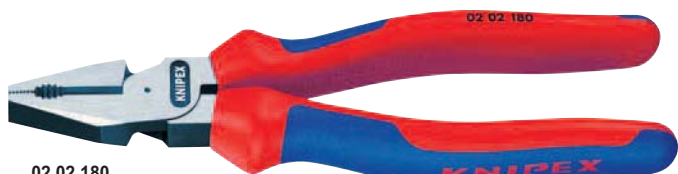
02

Плоскогубцы комбинированные особой мощности

DIN ISO 5746



02 01 180



02 02 180



02 05 180



02 06 200



02 07 225



Облегченная резка. Мощный захват, изгибание и вытягивание.

- 35 %-ная экономия усилия по сравнению с обычными комбинированными плоскогубцами
- большая легкость в работе благодаря оптимальной передаче усилия
- с лезвиями (твердость ок. 63 HRC) для мягкой и жесткой проволоки, а также рояльной струны
- длинные режущие кромки для толстых кабелей
- с зонами захвата для плоских и круглых деталей для различных работ
- специальная инструментальная сталь особого качества, ковкая, закаленная в масле



Номер артикула	EAN 4003773-	↔ мм		Клещи	Головка	Ручки	Параметры режима резки				⚖ г
							∅ мм	∅ мм	∅ мм	мм ²	
02 01 180	033134	180		черные, черного цвета	полированная	с пластмассовыми чехлами	2,5	2,0	11,5	16,0	202
02 01 200	039679	200		черные, черного цвета	полированная	с двухкомпонентными чехлами	2,8	2,2	13,0	25,0	298
02 01 225	013198	225					3,0	2,5	14,0	25,0	358
02 02 180	034896	180		черные, черного цвета	полированная	с двухкомпонентными чехлами	2,5	2,0	11,5	16,0	240
02 02 200	034902	200		черные, черного цвета	полированная	с двухкомпонентными чехлами	2,8	2,2	13,0	25,0	342
02 02 225	043379	225					3,0	2,5	14,0	25,0	409
02 05 180	043072	180					2,5	2,0	11,5	16,0	238
02 05 200	043089	200		хромированная		с двухкомпонентными чехлами	2,8	2,2	13,0	25,0	342
02 05 225	010005	225					3,0	2,5	14,0	25,0	400
02 06 180	010012	180					2,5	2,0	11,5	16,0	247
02 06 200	010029	200		хромированная		с двухкомпонентными чехлами испытаны в соответствии нормативам VDE	2,8	2,2	13,0	25,0	343
02 06 225	010036	225					3,0	2,5	14,0	25,0	401
02 07 200	022299	200					2,8	2,2	13,0	25,0	380
02 07 225	022305	225		хромированная		с чехлами созданы методом погружения, испытаны в соответствии нормативам VDE	3,0	2,5	14,0	25,0	486

03

Плоскогубцы комбинированные

DIN ISO 5746



03 01 180



03 02 180



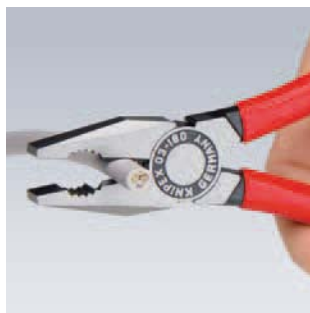
03 05 180



03 06 180



- с зонами захвата для плоских и круглых деталей для различных работ
- с режущими кромками для мягкой и твердой проволоки
- длинные режущие кромки для толстых кабелей
- режущие кромки дополнительно закалены токами высокой частоты до твердости примерно 60 HRC
- специальная инструментальная сталь, ковкая, закаленная в масле



Номер артикула	EAN 4003773-	↔ мм		Клещи	Головка	Руки	Параметры режима резки				
							Ø мм	Ø мм	Ø мм	мм ²	g
03 00 180	015161	180		черные, черного цвета	полированная/полированная		3,4	2,2	12,0	16,0	205
03 00 200	015178	200		черные, черного цвета	полированная		3,8	2,5	13,0	16,0	255
03 00 250	015185	250		черные, черного цвета	полированная		3,8	2,5	15,0	25,0	444
03 01 140	015192	140		черные, черного цвета	полированная	с пластмассовыми чехлами	2,8	1,8	9,0	10,0	112
03 01 160	013235	160		черные, черного цвета	полированная	с пластмассовыми чехлами	3,1	2,0	10,0	16,0	187
03 01 180	013242	180		черные, черного цвета	полированная	с пластмассовыми чехлами	3,4	2,2	12,0	16,0	216
03 01 200	013259	200		черные, черного цвета	полированная	с пластмассовыми чехлами	3,8	2,5	13,0	16,0	276
03 01 250	015222	250		черные, черного цвета	полированная	с пластмассовыми чехлами	3,8	2,5	15,0	25,0	489
03 02 160	023203	160		черные, черного цвета	полированная	с двухкомпонентными чехлами	3,1	2,0	10,0	16,0	223
03 02 180	023197	180		черные, черного цвета	полированная	с двухкомпонентными чехлами	3,4	2,2	12,0	16,0	254
03 02 200	034940	200		черные, черного цвета	полированная	с двухкомпонентными чехлами	3,8	2,5	13,0	16,0	322
03 05 140	039730	140		хромированная		с двухкомпонентными чехлами	2,8	1,8	9,0	10,0	139
03 05 160	039518	160		хромированная		с двухкомпонентными чехлами	3,1	2,0	10,0	16,0	222
03 05 180	034933	180		хромированная		с двухкомпонентными чехлами	3,4	2,2	12,0	16,0	254
03 05 200	041146	200		хромированная		с двухкомпонентными чехлами	3,8	2,5	13,0	16,0	324
03 06 160	021902	160	⚠ 1000 V	хромированная		с двухкомпонентными чехлами	3,1	2,0	10,0	16,0	228
03 06 180	021926	180	⚠ 1000 V	хромированная		с двухкомпонентными чехлами, испытаны в соответствии с нормативом VDE	3,4	2,2	12,0	16,0	264
03 06 200	033776	200	⚠ 1000 V	хромированная		с двухкомпонентными чехлами, испытаны в соответствии с нормативом VDE	3,8	2,5	13,0	16,0	326
03 07 160	015307	160	⚠ 1000 V	хромированная		с чехлами созданы методом погружения, испытаны в соответствии с нормативом VDE	3,1	2,0	10,0	16,0	254
03 07 180	015314	180	⚠ 1000 V	хромированная		с чехлами созданы методом погружения, испытаны в соответствии с нормативом VDE	3,4	2,2	12,0	16,0	285
03 07 200	015321	200	⚠ 1000 V	хромированная		с чехлами созданы методом погружения, испытаны в соответствии с нормативом VDE	3,8	2,5	13,0	16,0	339
03 07 250	015345	250	⚠ 1000 V	хромированная		с чехлами созданы методом погружения, испытаны в соответствии с нормативом VDE	3,8	2,5	15,0	25,0	597

09

Клещи «Lineman's Pliers»

американская модель

DIN ISO 5746 ASME B107.20



09 01 240



- сплошное исполнение для больших нагрузок, универсальное
- с высоким передаточным отношением для облегчения резания
- 40% экономии сил по сравнению с обычными комбинированными плоскогубцами благодаря оптимизации передаточного отношения
- эргономичная форма ручки для лучшего контакта с рукой предотвращает усталость
- особенно эффективная область захвата с разнонаправленными зубьями в зеве клещей - для прочного зажима и вытягивания
- дополнительная область захвата под шарниром для мощного рычажного усилия и обжима
- с режущими кромками для мягкой и твердой проволоки
- режущие кромки дополнительно закалены токами высокой частоты до твердости примерно 64 HRC
- ванадиевая электросталь; кованая, закаленная в масле



09 02 240

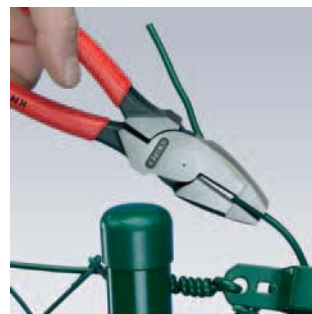


09 11 240 / 09 12 240

с приспособлением для втягивания кабеля в щель шарнира; с универсальным шипообразным обжимом под шарниром



09 11 240



Область захвата с разнонаправленными зубьями для крепкого зажима и вытягивания при сооружении оград



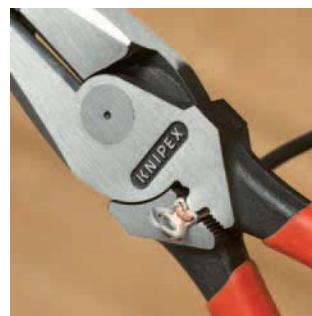
Область захвата под шарниром для мощного рычажного усилия



Продольное резание для разделения плоских кабелей



09 11/12 240: приспособление для втягивания кабеля в щель шарнира



09 11/12 240: Универсальный шипообразный обжим под шарниром

Номер артикула	EAN 4003773-	↔ мм	Клещи	Головка	Ручки	Параметры режима резки		
						⊙ Ø мм	⊙ Ø мм	⚖ г
09 01 240	064992	240	черные, черного цвета	полированная	чехлы из противоскользящей пластмассы	4,6	3,0	435
09 02 240	065005	240	черные, черного цвета	полированная	с двухкомпонентными чехлами	4,6	3,0	470
09 11 240	071952	240	черные, черного цвета	полированная	чехлы из противоскользящей пластмассы	4,6	3,0	435
09 12 240	071969	240	черные, черного цвета	полированная	с двухкомпонентными чехлами	4,6	3,0	470

11

Инструмент для удаления изоляции



11 01 160



11 02 160

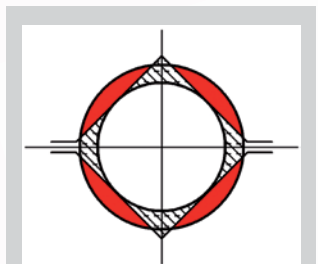
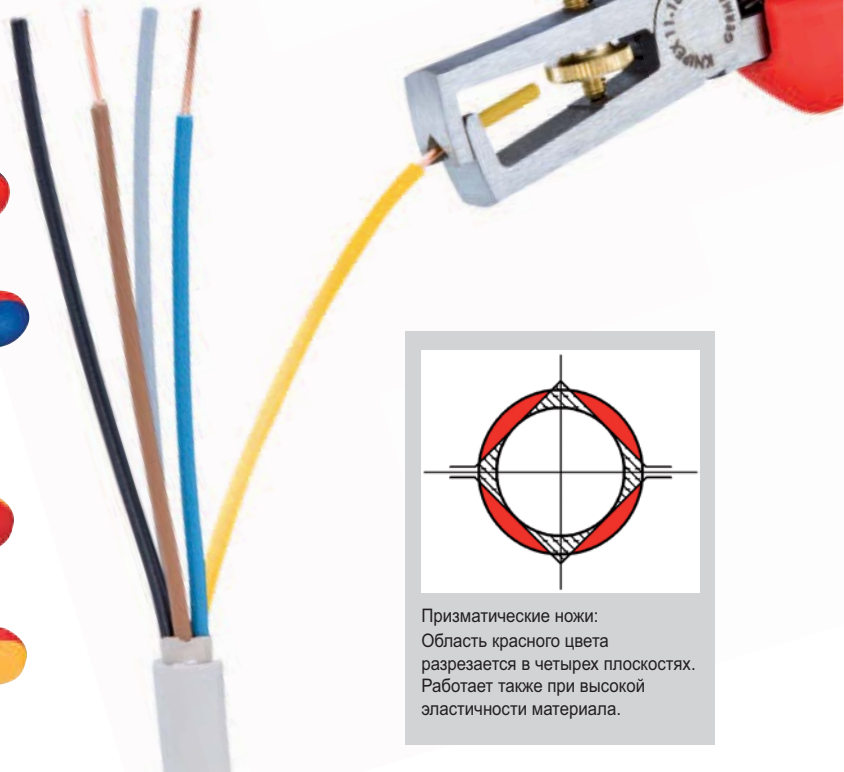


11 05 160



11 06 160

- для одножильного, многожильного и тонкожильного кабелей с пластмассовой или резиновой изоляцией Ø 5,0 мм и сечением 10,0 мм²
- простая настройка на необходимый диаметр кабелей или жгутов винтом с накатанной головкой и контргайкой
- специальная инструментальная сталь, кованая, закалённая в масле



Призматические ножи:
 Область красного цвета
 разрезается в четырех плоскостях.
 Работает также при высокой
 эластичности материала.

Номер артикула	EAN 4003773-	↔ мм		Клещи	Головка	Ручки	Диаметр кабеля		AWG	
							Ø мм	мм ²		
11 01 160	013556	160		черные, черного цвета	полированная	с пластмассовыми чехлами	5,0	10,0	7	131
11 02 160	023180	160		черные, черного цвета	полированная	с двухкомпонентными чехлами	5,0	10,0	7	165
11 05 160	039570	160		хромирован- ная		с двухкомпонентными чехлами	5,0	10,0	7	157
11 06 160	021933	160		хромирован- ная		с чехлами созданы методом погружения, испытаны в соответствии нормативам VDE	5,0	10,0	7	166
11 07 160	015499	160		хромирован- ная		с двухкомпонентными чехлами испытаны в соответствии нормативам VDE	5,0	10,0	7	180
11 12 160	034964	160		черные, черного цвета	полированная	с двухкомпонентными чехлами	5,0	10,0	7	156
11 15 160	042471	160		хромирован- ная		с двухкомпонентными чехлами	5,0	10,0	7	155
11 17 160	015505	160		хромирован- ная		с двухкомпонентными чехлами испытаны в соответствии нормативам VDE	5,0	10,0	7	181

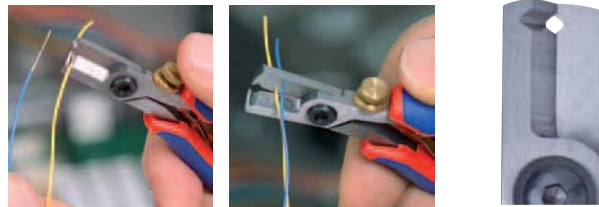
11
8

Ножницы-щипцы для удаления изоляции при работе с электронными устройствами



11 82 130
✂ M

- для резки и снятия изоляции одно-, много- или тонкожильных кабелей с диаметром провода до 1,0 мм
- простая настройка на необходимый диаметр кабелей или жгутов винтом с накатанной головкой и контргайкой
- с раскрывающей пружиной
- специальная инструментальная сталь, закалённая в масле



Номер артикула	EAN 4003773-	↔ мм		Головка	Ручки	Диаметр кабеля Ø мм	g
11 82 130	071648	130	✂ M	полированная	с двухкомпонентными чехлами	0,03-1,0	75

11
9

Инструмент для удаления изоляции для электроники



11 92 140
✂ M

- для одножильных, многожильных и тонкожильных спроводниками Ø от 0,1 до 0,8 мм, с пластмассовой или резиновой изоляцией
- простая настройка на необходимый диаметр кабелей или жгутов винтом с накатанной головкой и контргайкой
- с раскрывающей пружиной
- финишная отделка -зеркальная полировка в сочетании с тонкой масляной пленкой обеспечивает хорошую защиту от коррозии-никаких повреждений покрытия, вызываемых отскакивающими и частицами хромового покрытия
- специальная инструментальная сталь, кованая, закалённая в масле

Номер артикула	EAN 4003773-	↔ мм		Головка	Ручки	Диаметр кабеля Ø мм	g
11 92 140	016908	140	✂ M	зеркально полированная	с двухкомпонентными чехлами	0,1 - 0,8	99

12

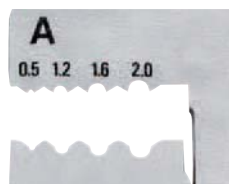
Инструмент для удаления изоляции с фасонными ножами



12 11 180
M



- со сменными ножами для проводов 4 или 6 различных сечений
- без повреждения кабеля аккуратное удаление изоляции даже с тонкожильных кабелей
- зажимные губки фиксируют кабель при удалении изоляции
- с ограничителем длины для единообразия длины удаляемой изоляции в серийных работах
- раскрывающая пружина возвращает инструмент в исходное положение
- корпус клещей: алюминий
- нож: специальная инструментальная сталь, закалённая в масле



12 11 180: диаметр проволоки в мм



12 21 180: сечение проволоки в мм²

Номер артикула	EAN 4003773-	↔ мм		Клещи	Ручки	Диаметр кабеля Ø мм	Диаметр кабеля мм²	AWG	g
12 11 180	000792	180				0,5 / 1,2 / 1,6 / 2,0			368
12 21 180	000815	180	M	чёрное лакирование	с пластмассовыми чехлами		0,5-0,75 / 1,0 / 1,5 / 2,5 / 4,0 / 6,0	20-19/ 17/15/ 13/11/ 10	366

12 19 180 022145 1 пара запасных ножей для 12 11 180

12 29 180 022152 1 пара запасных ножей для 12 21 180

12
12

Прецизионный инструмент для удаления изоляции с фасонными ножами

PATENTED



12 12 02
ММ

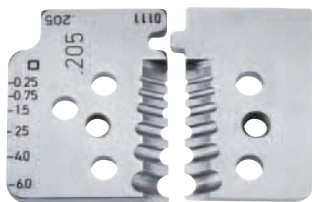


12 12 06
ММ

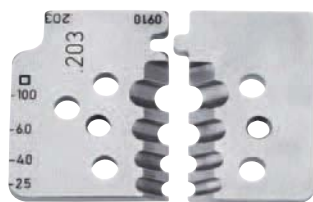


12 12 11
ММ

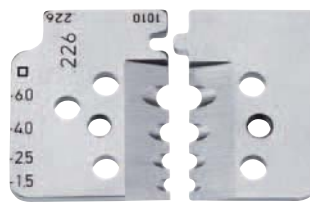
Максимальное поперечное сечение жилы провода (в мм²) на профиль:



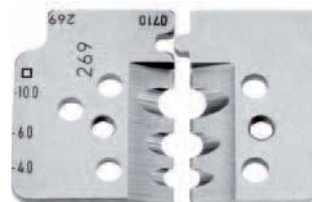
12 12 06



12 12 10



12 12 11



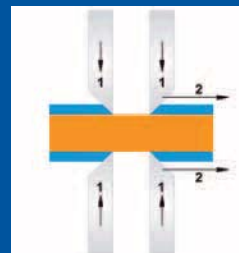
12 12 12

Номер артикула	EAN 4003773-	↔ мм		Клещи	Ручки	Диаметр кабеля мм ²	AWG	g
12 12 02	048077	195				0,03 - 2,08	32 - 14	447
12 12 06	049005	195	ММ	вороненая	с двухкомпонентными чехлами	0,14 - 6,00	26 - 10	445
12 12 10	049012	195				2,5 - 10,0	13 - 7	445
12 12 11	062998	195				1,5 - 6,0	15 - 10	449
12 12 12	073758	195	ММ	вороненая	с двухкомпонентными чехлами	4,0 - 10,0	11 - 7	450



Точные и надежные

2 пары режущих лезвий (1) надрезают изоляцию по всей окружности проводника. Затем лезвия отходят друг от друга, и изоляция удаляется со всей поверхности проводника (2). Инструмент автоматически раскрывается после выполнения операции.



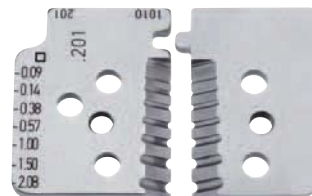
- аккуратное и точное снятие изоляции, в т.ч. трудно удаляемых изоляционных материалов, таких, как ПТФЭ, силикон, Radox®, Kapton® и резина, также многослойных
- вторая пара ножей надежно фиксирует оставшуюся изоляцию
- точно регулируемые по сечению проводника, сменные фасонные ножи
- с регулируемым упором длины для одинаковой длины снятия изоляции при серийной работе
- корпус: сталь
- нож: специальная инструментальная сталь, закаленная в масле

12 12 02

с упором и направляющей для кабеля

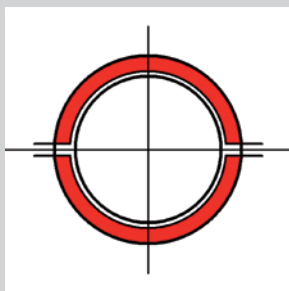
Kapton® - зарегистрированный торговый знак E. I. du Pont de Nemours and Company

12 12 11 / 12 12 02 для кабелей, используемых в солнечных модулях, специально настроены на удаление многослойной изоляции из радокса; с дополнительной опорой для кабеля для лучшего центрирования многослойного изолированного провода



12 12 02

ИНСТРУМЕНТЫ ДЛЯ УДАЛЕНИЯ ИЗОЛЯЦИИ



Принцип работы с использованием фасонных ножей

Методом круговой резки изоляция быстро и точно снимается полностью. Это имеет особенную важность при работе с проводниками, изоляция с которых должна быть снята с высокой точностью.

Также не вызывает проблем при работе с трудными для обработки материалами, такими, как ПТФЭ и Radox®.



12 12 02 с направляющей для кабеля и ограничителем длины



Аккуратное удаление изоляции по всей окружности кабеля

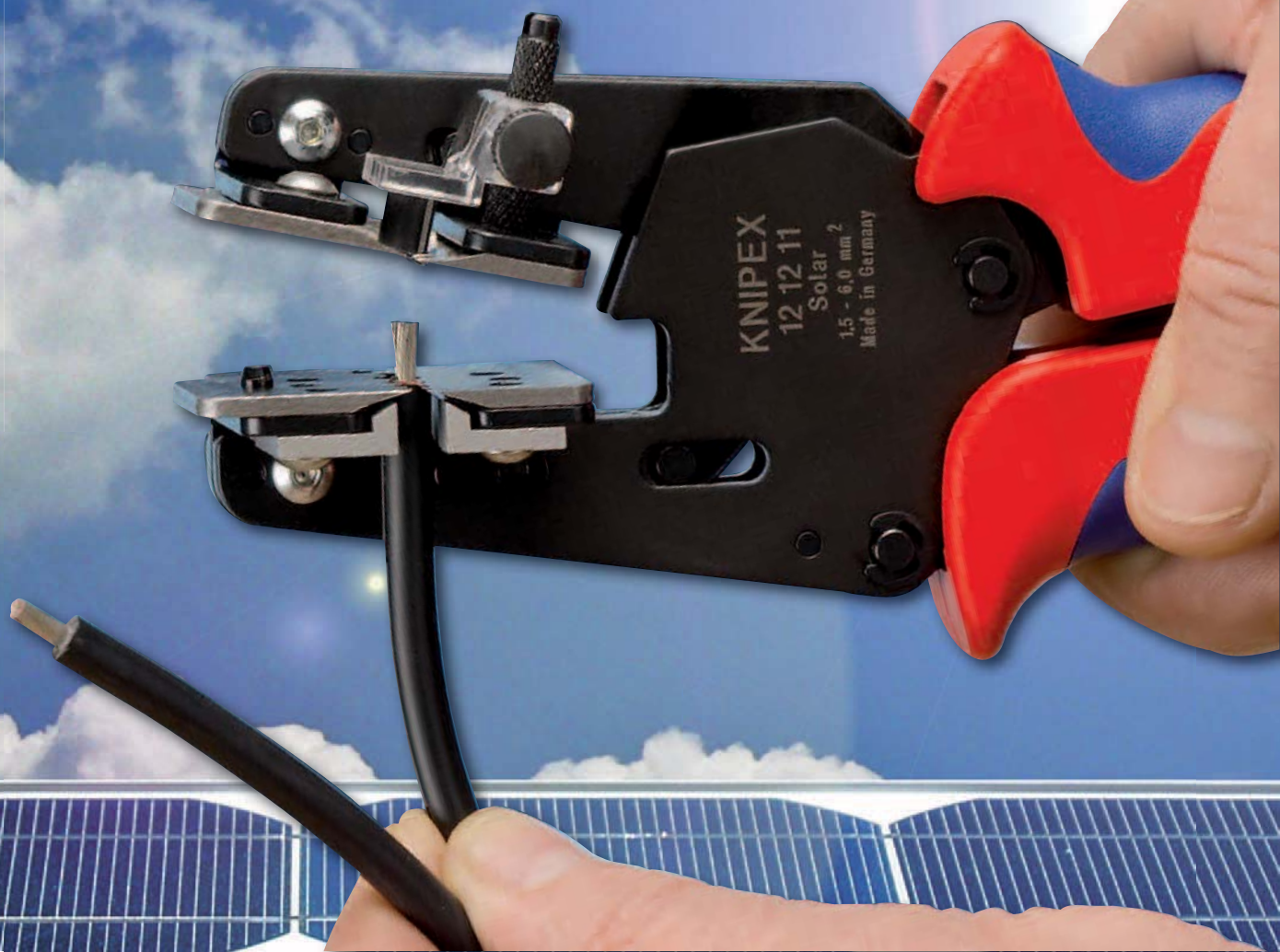


Удаление изоляции прецизионным профилем режущих лезвий точно по форме кабеля



Автоматическое снятие изоляции

Фотогальваника



KNIPEX
12 12 11
Solar
1,5 - 6,0 mm²
Made in Germany

12
40/50

Инструмент для удаления изоляции самонастраивающийся



12 40 200
MM

- для одножильного, многожильного и тонкожильного кабеля с пластмассовой или резиновой изоляцией
- самостоятельно подстраивается на различные сечения кабелей, что исключает их повреждение
- глубина резания настраивается под различные изолирующие материалы
- с резаком для медных и алюминиевых многожильных кабелей сечением до 10 мм² и одножильных кабелей сечением до 6,0 мм²
- механика с легким ходом
- режущие лезвия и пластиковые зажимные поверхности могут быть легко заменены
- незначительный вес
- корпус: Пластик, усиленный стекловолокном
- нож: специальная инструментальная сталь, закалённая в масле

12 40 200

для тонких плоских ленточных кабелей до 10,0 мм шириной производится за один рабочий ход



Резак для многожильного кабеля сечением до 10 мм²



Передвижной ограничитель длины



Прецизионное удаление изоляции без повреждения проводника

Номер артикула	EAN 4003773-	↔ мм		Диаметр кабеля мм ²	AWG	Диапазон ограничителя длины мм	⚖ g
12 40 200	026662	200	MM	0,03 - 10,0	32 - 7	3,0 - 18,0	202
12 50 200	034407	200	MM	2,5 - 16,0	13 - 5		200

12 49 01	026679	1 пара запасных ножей для 12 40 200					
12 49 02	026686	1 пара запасных зажимных губок для 12 40 200					
12 49 03	026693	Запасной линейный упор для 12 40 200					
12 59 01	034414	1 пара запасных ножей для 12 50 200					
12 59 02	034421	1 пара запасных зажимных губок для 12 50 200					

12
42

КNIPEX MultiStrip 10

автоматический инструмент для удаления изоляции

PATENTED



12 42 195



Принцип работы прямых ножей

Модели 12 40 200 и 12 42 195

Разрезается только область красного цвета.

Не предназначены для армированных изоляционных материалов и изоляции высокой гибкости, а также многослойной изоляции.



Запатентованная механика

Глубина резки ножа для снятия изоляции полностью автоматически адаптируется к диаметру провода и, тем самым, к толщине стандартных изоляционных материалов. Не требуется ручная регулировка, все еще необходимая при использовании обычных клещей с широким диапазоном снятия изоляции.

Снятие изоляции без последующей юстировки от 0,03 до 10,0 мм²

- полностью автоматическая настройка на обычные одно-, дву- и тонкожильные провода со стандартной изоляцией во всем диапазоне сечения от 0,03 до 10,0 мм²
- не требуется точная юстировка вручную, не происходит повреждения проводов
- стальные губки с интегрированной режущей кромкой прочно удерживают кабель от проскальзывания, не повреждая оставшуюся изоляцию
- с резаком для проволоки для медных и алюминиевых проводов, многожильных до 10,00 мм² и одножильных до 6,00 мм²
- механика с особо легким ходом и очень малый вес
- сменный блок лезвий и упор длины
- ручка с зоной из мягкого пластика для надежного хвата
- корпус: Пластик, усиленный стекловолокном
- нож: специальная инструментальная сталь, закаленная в масле



Резак для многожильного кабеля сечением до 10 мм²



Зажимные плоскости из стали с режущими кромками предотвращают проскальзывание провода



Прецизионное снятие изоляции толщиной от 0,03 до 10,0 мм² без последующей юстировки

Номер артикула	EAN 4003773-	↔ мм		Диаметр кабеля мм ²	AWG	⚖ g
12 42 195	054580	195	ММ	0,03 - 10,0	32 - 7	136

12 49 21 057581 Блок запасных режущих кромок для 12 42 195

12 49 23 057604 Запасной линейный упор для 12 42 195

12
62

Автоматический инструмент для удаления изоляции

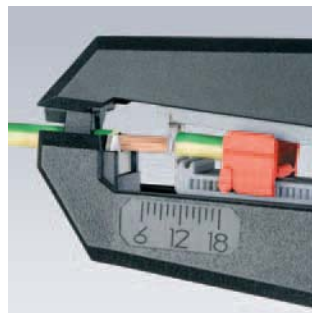


12 62 180
МММ



Резак для проволоки макс. до 2,5 мм²

- компактный стандартный инструмент по выгодной цене для всех распространенных сечений кабеля и изоляционных материалов
- для одножильных, многожильных и тонких проводов сечением 0,2 - 6,0 мм² со стандартной изоляцией
- самостоятельно подстраивается на различные сечения кабелей, что исключает их повреждение
- высокое удобство в эксплуатации благодаря удобной конструктивной компоновке и незначительному весу
- удлиненный тип головки для работы в трудно доступных местах
- с резаком для проволоки для медных и алюминиевых проводов сечением макс. до 2,5 мм²
- с регулируемым шагом длины 6,0 – 18,0 мм для равных участков удаления изоляции при серийной работе
- корпус: Пластик, усиленный стекловолокном
- нож: специальная инструментальная сталь, закалённая в масле, сменный



Прецизионное удаление изоляции 0,2 - 6,0 мм²



Удаление изоляции в стесненных условиях

Номер артикула	EAN 4003773-	↔ мм		Диаметр кабеля мм ²	AWG	g
12 62 180	054573	180	МММ	0,2 - 6,0	24 - 10	151

12 69 21	060093	1 пара запасных ножей для 12 62 180				
12 69 23	067115	Запасной линейный упор для 12 62 180				

12
64

Автоматический инструмент для снятия изоляции с плоских кабелей



12 64 180
МММ

- для плоских кабелей с изоляцией из ПВХ шириной макс. 12 мм и площадью сечения 0,75 - 2,5 мм²
- самостоятельно настраиваются на сечение проводника: таким образом, предотвращается повреждение проводников
- возможна большая длина снятия изоляции
- сменные ножи
- механика с легким ходом
- незначительный вес
- корпус: Пластик, усиленный стекловолокном
- нож: специальная инструментальная сталь, закалённая в масле



Номер артикула	EAN 4003773-	↔ мм		Диаметр кабеля мм ²	AWG	g
12 64 180	073284	180	МММ	0,75 - 2,5	19 - 13	125

12 69 31	073932	1 пара запасных ножей для 12 64 180				
----------	--------	-------------------------------------	--	--	--	--

12
80

Съемник изоляции модель Mini



12 80 100 SB



- точное удаление изоляции с плавной настройкой инструмента на диаметр кабеля
- с резаком для проволоки
- ограничитель длины регулируемый в диапазоне 4,0 - 15,0 мм
- с блокировочным механизмом
- корпус: Пластик, противоударный

12 80 040 SB

для тонких медных проводов Ø 0,12 - 0,4 мм



Номер артикула	EAN 4003773-	↔ мм		Диаметр кабеля Ø мм	AWG	⚖ g
12 80 040 SB	071655	100	M	0,12 - 0,4	36 - 26	35
12 80 100 SB	043119	100		0,30 - 1,0	28 - 18	34

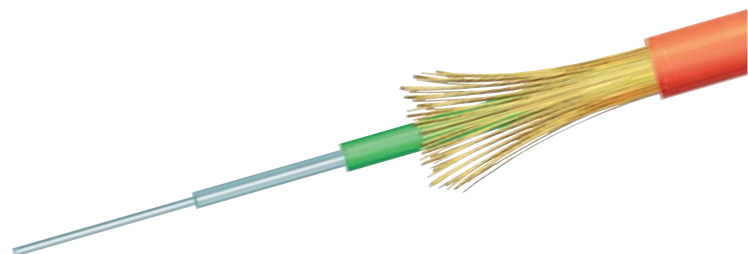
12
82

Инструмент для удаления изоляции для световодов



12 82 130 SB

- для удаления первичной и вторичной оболочки с оптоволоконных кабелей
- хромованадиевая электросталь особого качества, закалённая в масле



Номер артикула	EAN 4003773-	↔ мм	Клещи	Ручки	Диаметр кабеля Ø мм	⚖ g
12 82 130 SB	050094	130	вороненая	с пластмассовыми чехлами	Оболочка: 0,125 мм; Оболочка вторичная: 0,250 мм	69

12
85

Инструмент для снятия изоляции для световодов



12 85 100 SB

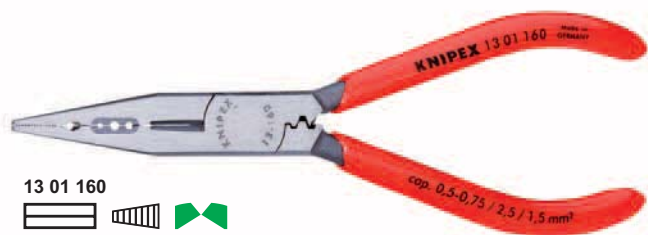
Номер артикула	EAN 4003773-	↔ мм	Диаметр кабеля Ø мм	g
12 85 100 SB	043126	100	для удаления первичного покрытия оптоволоконных кабелей 0,125 мм	44

- для удаления первичного покрытия оптоволоконных кабелей 0,125 мм
- диаметр режущего отверстия Ø 0,18 мм, диаметр отверстия для установки кабеля Ø 0,30 мм
- передвижной ограничитель длины
- корпус: Пластик, противоударный

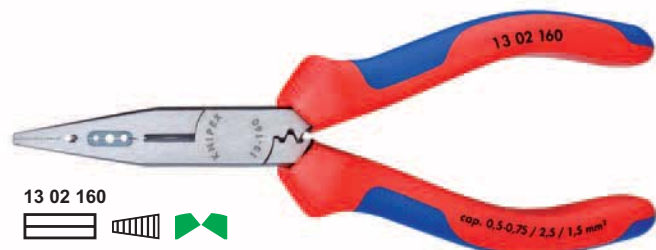


13

Плоскогубцы для электрика



13 01 160



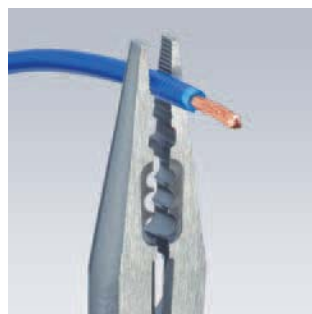
13 02 160



13 05 160



- идеальные плоскогубцы для работ по прокладке кабельной сети
- для захвата и изгибания различной проволоки
- для резания мягкой, среднетвердой и твердой проволоки
- прецизионные режущие кромки дополнительно закалены токами высокой частоты, твердость режущих кромок примерно 60 HRC
- с прецизионными отверстиями для удаления
- для опрессовки контактных гильз
- ванадиевая электросталь; кованая, закаленная в масле



Захват



Резание



Удаление изоляции



Опрессовка от 0,5 до 2,5 мм²

Номер артикула	EAN 4003773-	↔ мм	Клещи	Головка	Ручки	Диаметр кабеля мм²	Параметры режима резки		g
							Ø мм	Ø мм	
13 01 160	034971	160	черные, черного вета	полированная	с пластмассовыми чехлами	0,5 - 0,75 / 1,5 / 2,5	2,5	1,6	112
13 02 160	010470	160	черные, черного вета	полированная	с двухкомпонентными чехлами	0,5 - 0,75 / 1,5 / 2,5	2,5	1,6	139
13 05 160	071426	160	хромированная		с двухкомпонентными чехлами	0,5 - 0,75 / 1,5 / 2,5	2,5	1,6	139

13
72

Универсальные клещи для кабеля ЭВП (экранированная витая пара) для передачи данных



13 72 160 SB

- для резания кабелей, экранировок и пластмассовых сердечников
- для процарапывания экранирующей фольги стальным штифтом на шарнире
- для удаления оболочки кабеля призматическими ножами, расположенными ниже шарнира
- хромованадиевая электросталь особого качества, закалённая в масле



Номер артикула	EAN 4003773-	↔ мм	Клещи	Ручки	g
13 72 160 SB	052319	160	вороненая	с двухкомпонентными чехлами	102

14

Кусачки боковые для удаления изоляции



14 22 160



14 25 160



14 26 160

1000 V

- инструмент, необходимый для электромонтажа
- прецизионное отверстие для удаления изоляции с одножильных кабелей сечением 1,5 и 2,5 мм²
- прецизионные режущие кромки, закаленные токами высокой частоты, для мягкой проволоки до Ø 4,0 мм, твердость режущих кромок примерно 60 HRC
- ванадиевая электросталь; кованая, закалённая в масле



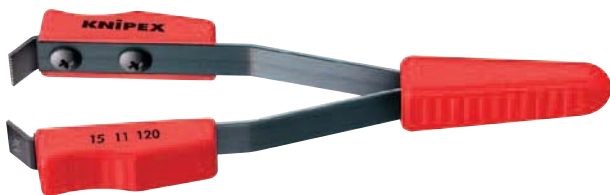
Многофункциональность: резание и удаление изоляции

Номер артикула	EAN 4003773-	↔ мм		Клещи	Головка	Ручки	Диаметр кабеля мм ²	AWG	Параметры режима резки		g
									Ø мм	Ø мм	
14 22 160	034988	160		черные, черного цвета	полированная	с двухкомпонентными чехлами	1,5 + 2,5	15 + 13	2,5	1,5	206
14 25 160	028697	160		хромированная		с двухкомпонентными чехлами	1,5 + 2,5	15 + 13	2,5	1,5	206
14 26 160	040279	160		хромированная		с двухкомпонентными чехлами испытаны в соответствии с нормативом VDE	1,5 + 2,5	15 + 13	2,5	1,5	216

ИНСТРУМЕНТЫ ДЛЯ УДАЛЕНИЯ ИЗОЛЯЦИИ

15
11

Пинцет для удаления изолирующего лака



15 11 120

Номер артикула	EAN 4003773-	↔ мм	Диаметр кабеля Ø мм	⚖ г
15 11 120	015550	120	0,6	34

- для удаления лаковой изоляции с медных проводов
- режущие лезвия для других диаметров проводов поставляются как запасные части
- корпус пинцета: пружинная сталь, закаленная в масле
- вставки в ручки: пластмасса



Номер артикула	EAN 4003773-	
15 19 005	021551	1 пара запасных ножей для 15 11 120 Ø 0,5 мм
15 19 006	021568	1 пара запасных ножей для 15 11 120 Ø 0,6 мм
15 19 008	021575	1 пара запасных ножей для 15 11 120 Ø 0,8 мм
15 19 010	021582	1 пара запасных ножей для 15 11 120 Ø 1,0 мм

15

Инструмент для удаления изоляции



15 61 160

ММ

Номер артикула	EAN 4003773-	↔ мм		Головка	Ручки	Диаметр кабеля Ø мм	⚖ г
15 51 160	044451	160				0,5	101
15 61 160	014843	160	ММ	полированная	с пластмассовыми чехлами	0,6	102
15 81 160	015574	160				0,8	102

- для удаления изоляции с тонких кабелей
- настраиваемая на диаметр кабеля, прецизионная призма для снятия изоляции, неподвижная
- с раскрывающей пружиной
- хромованадиевая электросталь, ковкая, закаленная в масле



16
20

Инструменты для удаления изоляции



16 20 16 SB

ММ

16 20 165 SB

ММ

- для удаления оболочек всех распространенных круглых кабелей
- самораскрывающаяся сяупорная скоба
- с настройкой глубины резания установочным винтом
- вращающееся лезвие для резов по окружности и продольных резов

- сменное лезвие в корпусе инструмента
- корпус: пластик, противоударный

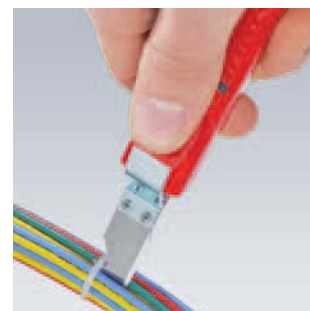


16 20 165 SB

с ножом и крючкообразным лезвием, включая и защитный чехол

Номер артикула	EAN 4003773-	↔ мм		Диаметр кабеля Ø мм	⚖ г
16 20 16 SB	060451	130		4,0 - 16,0	95
16 20 28 SB	060468	130	ММ	8,0 - 28,0	95
16 20 165 SB	043133	165	ММ	8,0 - 28,0	85

16 29 165	043140	Запасное лезвие для 16 20 16 SB / 16 20 28 SB / 16 20 165 SB			
-----------	--------	--	--	--	--



16
30

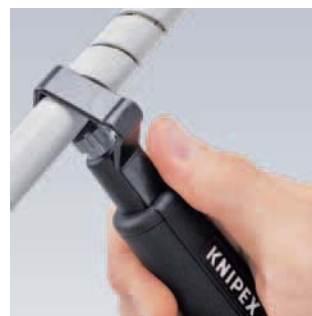
Инструмент для удаления оболочки



16 30 135 SB
ММ

Номер артикула	EAN 4003773-	↔ мм	Диаметр кабеля Ø мм	⚖ г
16 30 135 SB	033349	135 ММ	6,0 - 29,0	120
16 39 135	027317	Запасной нож для 16 30 135 SB		

- для удаления оболочки с круглых кабелей из поливинилхлорида, резины, силикона, политетрафторэтилена (тефлона) Ø 6,0 - 29,0 мм
- самораскрывающаяся упорная скоба
- с настройкой глубины резания гайкой с накаткой
- вращающийся корпус ручки для кругового и продольного резания
- спиральный рез для удаления прокладок
- сменное лезвие
- корпус: пластик, противоударный



16
40

Инструмент для удаления оболочки



16 40 150



Регулируемая глубина
реза

Номер артикула	EAN 4003773-	↔ мм	Диаметр кабеля Ø мм	⚖ г
16 40 150	026709	150	> 25	210
16 49 150	026716	Запасной нож для 16 40 150		

- для удаления оболочки круглых кабелей до Ø 25,0 мм
- полностью удаляет все изолирующие слои
- предназначено для круговых и продольных разрезов
- глубина реза настраивается до значения 5,0 мм
- лезвие сменное, возможно использование обеих сторон
- корпус инструмента: пластик, усиленный стекловолокном



Установка инструмента для продольного
реза



Продольный рез



Вращение инструмента для разреза по
окружности



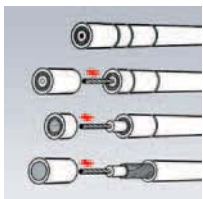
Рез по окружности

16
60

Инструмент для снятия изоляции с коаксиальных кабелей



16 60 05 SB
ММ



Трехступенчатое удаление изоляции с коаксиального кабеля

- для удаления изоляции с коаксиальных кабелей (RG 58, RG 59 и RG 62)
- для удаления наружной оболочки, экрана и изоляции в один рабочий ход
- с 3 встроенными ножами
- глубина реза может настраиваться для каждого ножа индивидуально с помощью ключа углового шестигранного
- положение режущего лезвия остается неизменным
- корпус: пластик, противоударный



Трехступенчатый рез в один рабочий ход

Номер артикула	EAN 4003773-	↔ мм		Тип кабеля	⚖ г
16 60 05 SB	044888	105	ММ	RG 58, RG 59 и RG 62	73

16
60

Инструмент для снятия изоляции с коаксиальных кабелей



16 60 100 SB
ММ



- для удаления изоляции со всех широко применяемых коаксиальных кабелей Ø4,8 - 7,5 мм (например: для телевизионного приема и спутникового телевидения), также применим для изоляции из эластичного поливинилхлорида 3 x 0,75 мм²
- со шкалой длин в диапазоне 5,0 - 20,0 мм
- корпус из двух половинок, с раскрывающей пружиной
- с раскрывающей пружиной и блокировкой
- корпус: пластик, усиленный стекловолокном



Номер артикула	EAN 4003773-	↔ мм		Диаметр кабеля Ø мм	⚖ г
16 60 100 SB	040811	100	ММ	4,8 - 7,5 кабель круглый 3 x 0,75 мм ²	39

16
65

Инструмент для удаления оболочки для кабелей передачи данных



16 65 125 SB
ММ

- для удаления оболочки с кабелей данных UTP (незащищенная витая пара) и STP (защищенная витая пара) Ø 4,5 - 10,0 мм
- приспособление для удаления изоляции для сечений 0,2 / 0,3 / 0,8 / 1,5 / 2,5 / 4,0 мм²
- корпус из двух половинок, с раскрывающей пружиной
- с раскрывающей пружиной и блокировкой
- крепежный зажим для хранения инструмента
- корпус: пластик, усиленный стекловолокном



Номер артикула	EAN 4003773-	↔ мм		Типы кабеля	Диаметр кабеля Ø мм	Диаметр кабеля мм ²	⚖ g
16 65 125 SB	043157	125	ММ	CAT 5, CAT 6, CAT 7, Twisted-Pair (UTP/STP)	4,5 - 10,0	0,2 - 4,0	50

16
8

Универсальный инструмент для удаления оболочки



16 80 125 SB
ММ

- для удаления оболочки со всех широко применяемых круглых кабелей и кабелей для сырых помещений Ø 8,0 - 13,0 мм (например, для кабелей типа NYM с размерами от 3 x 1,5 мм² до 5 x 2,5 мм²)
- также для работ в ответвительных или распределительных коробках
- корпус из двух половинок, с раскрывающей пружиной
- с раскрывающей пружиной и блокировкой
- крепежный зажим для хранения инструмента
- корпус: пластик, усиленный стекловолокном

16 85 125 SB

дополнительно с продольным резаком; внутренний, выдвигаемый нож; приспособление для удаления изоляции для сечений 0,2 / 0,3 / 0,8 / 1,5 / 2,5 / 4,0 мм²



16 85 125 SB
ММ



Номер артикула	EAN 4003773-	↔ мм		Диаметр кабеля Ø мм	Типы кабеля	⚖ g
16 80 125 SB	040828	125	ММ	8,0 - 13,0	кабель типа NYM 3 x 1,5 мм ² - 5 x 2,5 мм ²	71
16 85 125 SB	060444	125	ММ	8,0 - 13,0	кабель типа NYM 3 x 1,5 мм ² - 5 x 2,5 мм ²	67

19

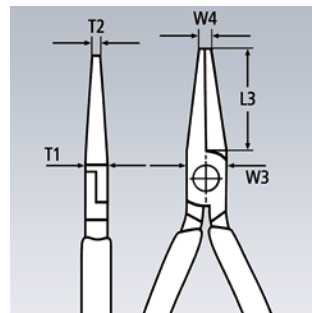
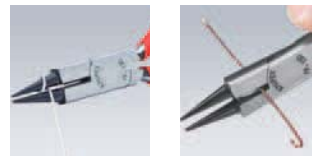
Круглогубцы с режущей кромкой

(круглогубцы ювелира)

DIN ISO 5743



- для ювелирных работ, а также изгибания тонких проволок
- предназначены для изгибания и обрезки, например, в электронике
- для выгибания проволочных петель
- тонкие, сужающиеся, круглые губки, шлифованные с высокой точностью
- режущие кромки дополнительно закалены токами высокой частоты до твердости примерно 60 HRC
- ванадиевая электросталь; кованая, закалённая в масле

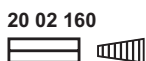
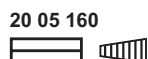
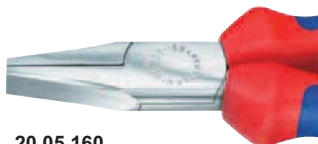
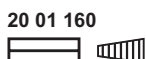


Номер артикула	EAN 4003773-	↔ мм		Клещи	Головка	Ручки	Размеры					Параметры режима резки		g
							D1 мм	L3 мм	T1 мм	W3 мм	W4 мм	Ø мм	Ø мм	
19 01 130	034995	130		черные, черного цвета	полированная	с пластмассовыми чехлами	1,0	32,0	8,0	13,5	2,0	2,2	1,6	73
19 03 130	014348	130		хромированная		с пластмассовыми чехлами	1,0	32,0	8,0	13,5	2,0	2,2	1,6	72

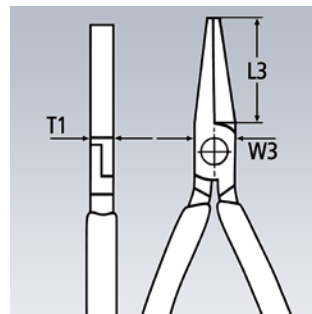
20

Плоскогубцы

DIN ISO 5745



- плоские, короткие, широкие губки
- захватные губки с зубцами
- хромованадиевая электросталь, кованая, закалённая в масле



Номер артикула	EAN 4003773-	↔ мм		Клещи	Головка	Ручки	Размеры			g
							L3 мм	W3 мм	T1 мм	
20 01 125	014447	125					27,0	14,5	8,0	75
20 01 140	014454	140					28,0	15,5	9,5	107
20 01 160	015017	160		черные, черного цвета	полированная	с пластмассовыми чехлами	30,0	17,0	9,5	144
20 01 180	015666	180					35,0	19,0	10,0	188
20 01 200	015673	200					38,0	21,0	12,0	268
20 02 140	043386	140		черные, черного цвета	полированная	с двухкомпонентными чехлами	28,0	15,5	9,5	137
20 02 160	035008	160					30,0	17,0	9,5	172
20 05 140	042464	140		хромированная		с двухкомпонентными чехлами	28,0	15,5	9,5	136
20 05 160	042457	160					30,0	17,0	9,5	176
20 06 160	033783	160		хромированная		с двухкомпонентными чехлами испытаны в соответствии нормативам VDE	30,0	17,0	9,5	176

22

Круглогубцы DIN ISO 5745



22 01 160



22 02 160



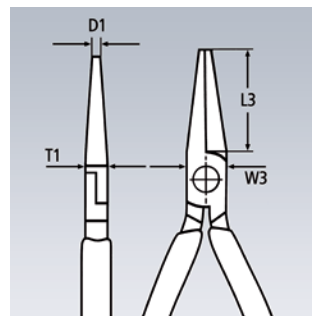
22 06 160



- для выгибания проволочных петель
- круглые, короткие губки; тонко отшлифованные
- хромованадиевая электросталь, кованая, закалённая в масле



22 05 160



Номер артикула	EAN 4003773-	↔ мм		Клещи	Головка	Ручки	Размеры				g
							L3 мм	W3 мм	D1 мм	T1 мм	
22 01 125	014461	125					27,0	14,5	2,0	8,0	75
22 01 140	013013	140	8	черные, черного цвета	полированная	с пластмассовыми чехлами	28,0	16,5	2,5	9,5	100
22 01 160	015024	160					30,0	18,0	3,0	9,5	140
22 01 180	015819	180					35,0	21,0	3,5	10,5	177
22 02 140	043430	140	8	черные, черного цвета	полированная	с двухкомпонентными чехлами	28,0	16,5	2,5	9,5	129
22 02 160	023173	160					30,0	18,0	3,0	9,5	170
22 05 140	042891	140	8	хромованная		с двухкомпонентными чехлами	28,0	16,5	2,5	9,5	127
22 05 160	042907	160					30,0	18,0	3,0	9,5	169
22 06 160	033790	160		хромованная		с двухкомпонентными чехлами испытаны в соответствии нормативам VDE	30,0	18,0	3,0	9,5	175
22 07 160	015901	160		хромованная		с чехлами созданы методом погружения, испытаны в соответствии нормативам VDE	30,0	18,0	3,0	9,5	196

23

Плоскогубцы с режущими кромками

(щипцы для точных механических работ)

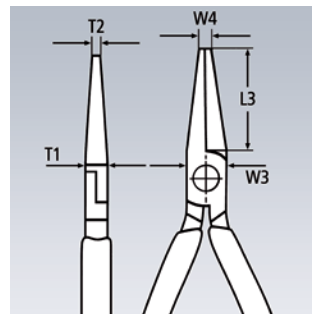
DIN ISO 5745



23 01 140



- для захвата и резания в точной механике
- плоские, длинные губки, сужающиеся к концу
- режущие кромки дополнительно закалены токами высокой частоты до твердости примерно 60 HRC
- специальная инструментальная сталь особого качества, кованая, закалённая в масле



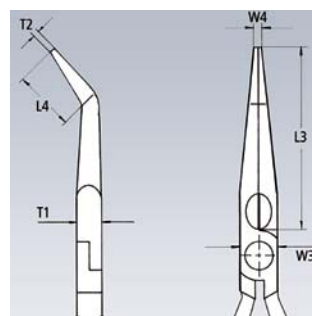
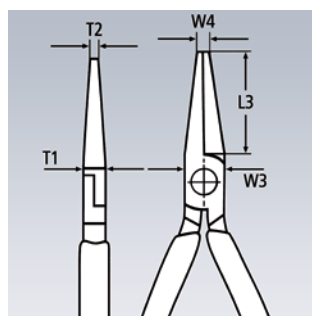
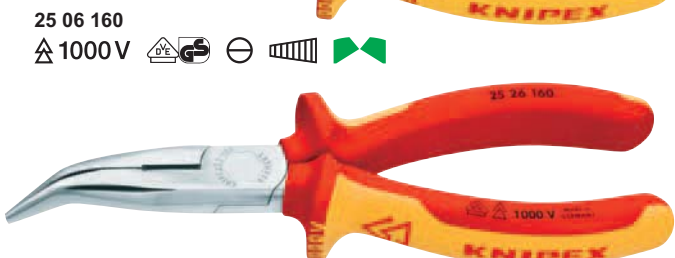
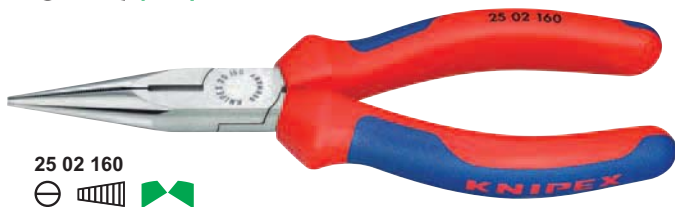
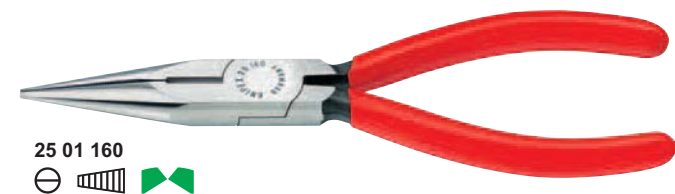
Номер артикула	EAN 4003773-	↔ мм		Головка	Ручки	Параметры режима резки		Размеры					g
						Ø мм	Ø мм	T1 мм	L3 мм	W3 мм	W4 мм	T2 мм	
23 01 140	041290	140		полированная	с пластмассовыми чехлами	2,5	1,6	7,0	35,0	12,5	3,0	4,5	75

25

Круглогубцы с плоскими губками с режущими кромками

DIN ISO 5745

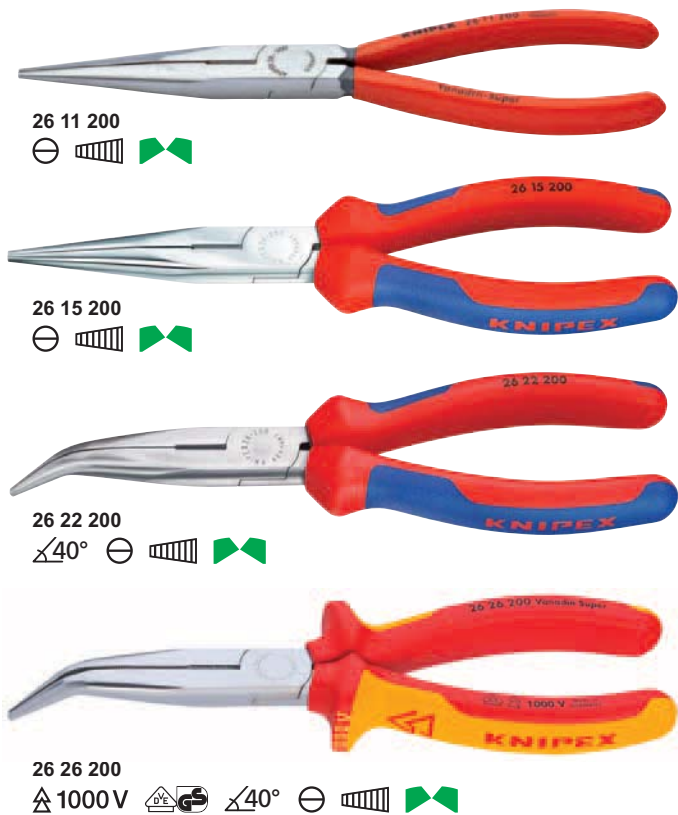
- предназначены для точных работ по захвату и резке
- заостренные, плоско-круглые губцы
- захватные губки с зубцами
- с режущими кромками для мягкой, средней и жесткой проволоки
- режущие кромки дополнительно закалены токами высокой частоты до твердости примерно 61 HRC
- ванадиевая электросталь; кованая, закалённая в масле



Номер артикула	EAN 4003773-	↔ мм	Клещи	Головка	Ручки	Параметры режима резки		Размеры							
						Ø мм	Ø мм	L3 мм	L4 мм	W3 мм	T1 мм	W4 мм	T2 мм	g	
25 01 125	015932	125	⊖	черные, черного цвета	полированная	с пластмассовыми чехлами	2,2	1,6	27,0	13,0	7,0	2,5	1,8	73	
25 01 140	013082	140	⊖	черные, черного цвета	полированная	с двухкомпонентными чехлами	2,5	1,6	42,0	15,0	8,0	2,5	2,0	89	
25 01 160	013099	160	⊖	черные, черного цвета	полированная	с двухкомпонентными чехлами	2,5	1,6	50,0	16,5	9,0	3,0	2,5	113	
25 02 140	023159	140	⊖	черные, черного цвета	полированная	с двухкомпонентными чехлами	2,5	1,6	42,0	15,0	8,0	2,5	2,0	109	
25 02 160	023166	160	⊖	черные, черного цвета	полированная	с двухкомпонентными чехлами	2,5	1,6	50,0	16,5	9,0	3,0	2,5	144	
25 03 125	043065	125	⊖	хромированная		с пластмассовыми чехлами	2,2	1,6	27,0	13,0	7,0	2,5	1,8	72	
25 03 160	014492	160	⊖	хромированная		с пластмассовыми чехлами	2,5	1,6	50,0	16,5	9,0	3,0	2,5	116	
25 05 140	035015	140	⊖	хромированная		с двухкомпонентными чехлами	2,5	1,6	42,0	15,0	8,0	2,5	2,0	111	
25 05 160	022817	160	⊖	хромированная		с двухкомпонентными чехлами	2,5	1,6	50,0	16,5	9,0	3,0	2,5	144	
25 06 160	033806	160	⊖	хромированная		с двухкомпонентными чехлами испытаны в соответствии нормативам VDE	2,5	1,6	50,0	16,5	9,0	3,0	2,5	146	
25 21 160	015994	160	⊖	черные, черного цвета	полированная	с пластмассовыми чехлами	2,5	1,6	50,0	23,0	16,5	9,0	3,0	2,5	112
25 25 160	016007	160	⊖	хромированная		с двухкомпонентными чехлами	2,5	1,6	50,0	23,0	16,5	9,0	3,0	2,5	143
25 26 160	052111	160	⊖	хромированная		с двухкомпонентными чехлами испытаны в соответствии нормативам VDE	2,5	1,6	50,0	23,0	16,5	9,0	3,0	2,5	144

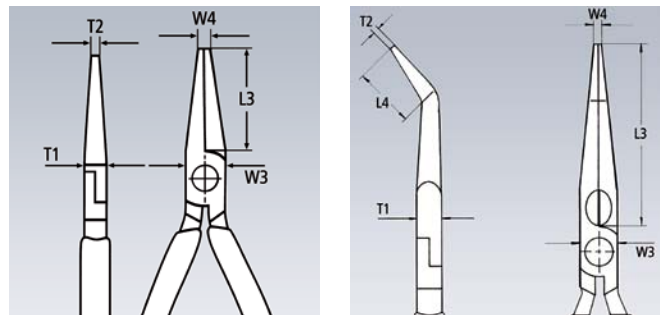
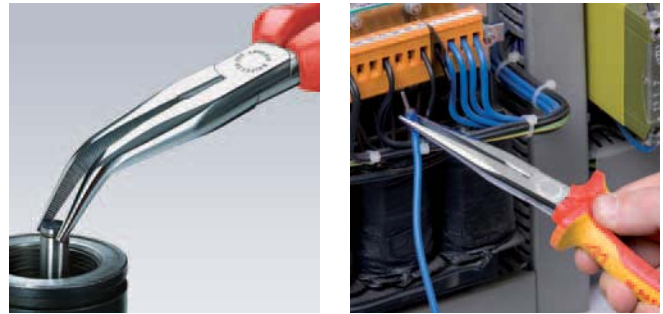
Круглогубцы с плоскими губками с режущими кромками

DIN ISO 5745



Эластичные наконечники: стабильная форма также при скручивании

- устойчивые к скручиванию, упругие прецизионные наконечники
- плоско-круглые, длинные губки с острыми концами
- с лезвиями (твердость ок. 61 HRC) для мягкой, средней и жесткой проволоки
- ванадиевая электросталь; кованая, закалённая в масле



Номер артикула	EAN 4003773-	↔ мм	Клещи	Головка	Ручки	Параметры режима резки		Размеры						g
						Ø мм	Ø мм	L3 мм	L4 мм	T1 мм	W3 мм	W4 мм	T2 мм	
26 11 200	022824	200	черные, черного цвета	полированная	с пластмассовыми чехлами	3,2	2,2	73,0		9,5	17,5	3,0	2,5	170
26 12 200	023142	200	черные, черного цвета	полированная	с двухкомпонентными чехлами	3,2	2,2	73,0		9,5	17,5	3,0	2,5	201
26 13 200	040590	200	хромированная		с пластмассовыми чехлами	3,2	2,2	73,0		9,5	17,5	3,0	2,5	169
26 15 200	035022	200	хромированная		с двухкомпонентными чехлами	3,2	2,2	73,0		9,5	17,5	3,0	2,5	198
26 16 200	022831	200	хромированная		с двухкомпонентными чехлами испытаны в соответствии нормативам VDE	3,2	2,2	73,0		9,5	17,5	3,0	2,5	206
26 17 200	016069	200	хромированная		с чехлами созданы методом погружения, испытаны в соответствии нормативам VDE	3,2	2,2	73,0		9,5	17,5	3,0	2,5	212
26 21 200	022848	200	черные, черного цвета	полированная	с пластмассовыми чехлами	3,2	2,2	73,0	23,0	9,5	17,5	3,0	2,5	171
26 22 200	023135	200	черные, черного цвета	полированная	с двухкомпонентными чехлами	3,2	2,2	73,0	23,0	9,5	17,5	3,0	2,5	197
26 23 200	016076	200	хромированная		с пластмассовыми чехлами	3,2	2,2	73,0	23,0	9,5	17,5	3,0	2,5	171
26 25 200	035039	200	хромированная		с двухкомпонентными чехлами	3,2	2,2	73,0	23,0	9,5	17,5	3,0	2,5	199
26 26 200	022855	200	хромированная		с двухкомпонентными чехлами испытаны в соответствии нормативам VDE	3,2	2,2	73,0	23,0	9,5	17,5	3,0	2,5	204
26 27 200	016090	200	хромированная		с чехлами созданы методом погружения, испытаны в соответствии нормативам VDE	3,2	2,2	73,0	23,0	9,5	17,5	3,0	2,5	220

27

Круглогубцы с плоскими губками, с боковыми кусачками

(Плоскогубцы телефониста)

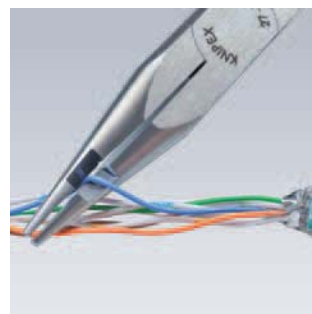
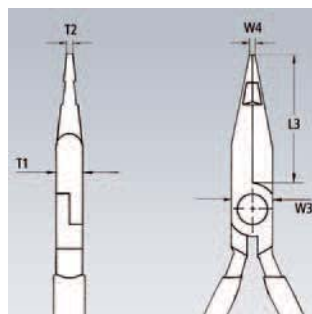
DIN ISO 5743



27 01 160



- для захвата и разрезания отдельных проводников в кабельных жгутах
- с боковыми режущими кромками для мягкой проволоки
- плоскокруглые губки
- захватные губки с зубцами
- хромованадиевая электро-сталь, кованая, закалённая в масле



Номер артикула	EAN 4003773-	↔ мм	⊖	Головка	Ручки	Размеры					⚖ г
						L3 мм	W3 мм	T1 мм	W4 мм	T2 мм	
27 01 160	016106	160	⊖	полированная	с пластмассовыми чехлами	47,0	16,5	9,5	3,0	2,0	120

28

Клещи монтажные

DIN ISO 5743



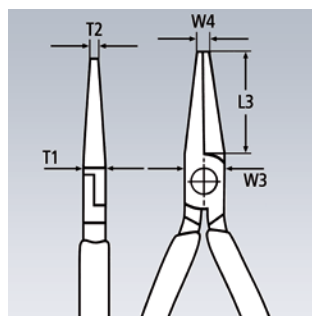
28 01 200



28 21 200



- особенно удобны для захвата, регулировочных и монтажных работ с увеличенным усилием фиксации
- захватные губки с зубцами
- специальная инструментальная сталь особого качества, кованая, закалённая в масле

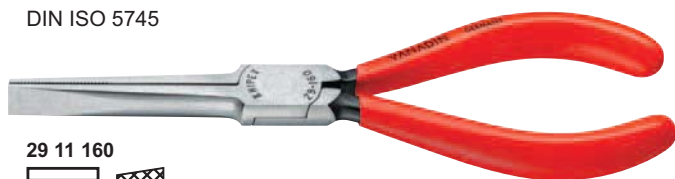


Номер артикула	EAN 4003773-	↔ мм	⊖	Клещи	Головка	Ручки	Размеры					⚖ г
							L3 мм	W3 мм	T1 мм	W4 мм	T2 мм	
28 01 200	044468	200	⊖	черные, черного цвета	полированная	с пластмассовыми чехлами	33,0	13,5	10,5	4,0	10,5	197
28 21 200	028246	200	⊖	черные, черного цвета	полированная	с пластмассовыми чехлами	34,0	13,5	10,5	3,0	3,0	187

29

Круглогубцы телефониста

DIN ISO 5745



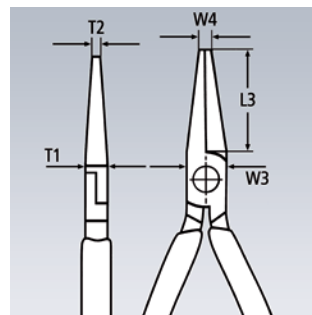
29 11 160



29 25 160



- захватные губки с крестообразной насечкой
- хромованадиевая электро-сталь, ковкая, закалённая в масле



Форма 2

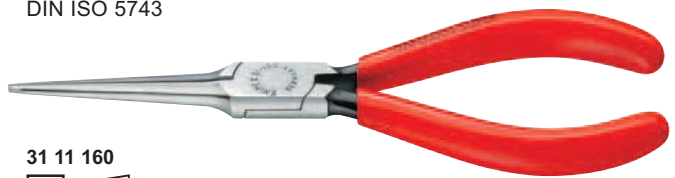
особо удлиненные, тонкие концы губок; применяются также как щипцы с горизонтальными штифтами

Номер артикула	EAN 4003773-	↔ мм	Клещи	Форма	Клещи	Головка	Ручки	Размеры					g
								L3 мм	W3 мм	T1 мм	W4 мм	T2 мм	
29 11 160	016175	160		1	черные, черного цвета	полированная	с пластмассовыми чехлами	55,0	14,0	8,0	2,5	8,5	103
29 21 160	043454	160		2	черные, черного цвета	полированная	с пластмассовыми чехлами	54,0	14,0	9,0	2,0	2,0	112
29 25 160	043478	160		2	хромованная		с двухкомпонентными чехлами	54,0	14,0	9,0	2,0	2,0	139

31

Плоскогубцы захватные (острогубцы)

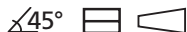
DIN ISO 5743



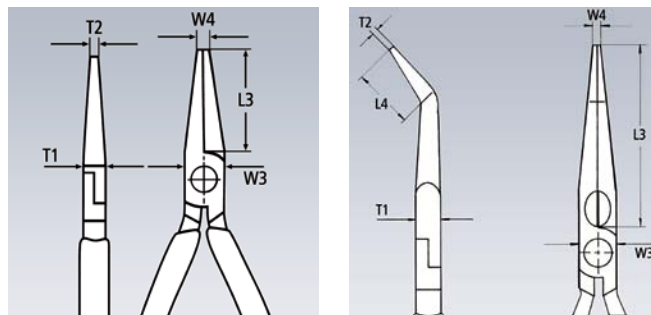
31 11 160



31 25 160



- прецизионные плоскогубцы для самых тонких монтажных и регулировочных работ, а также для изгибания
- с особо длинными губками: длина губок 55,0 мм
- плоско шлифованные фиксирующие плоскости
- неровности краев тщательно сглажены
- хромованадиевая электросталь, ковкая, закалённая в масле



Номер артикула	EAN 4003773-	↔ мм	Клещи	Головка	Ручки	Размеры					g		
						L3 мм	L4 мм	W3 мм	T1 мм	W4 мм		T2 мм	
31 11 160	044475	160			полированная	с пластмассовыми чехлами	55,0		16,0	7,5	2,0	2,5	100
31 15 160	016465	160				с двухкомпонентными чехлами	55,0		16,0	7,5	2,0	2,5	124
31 21 160	046790	160			полированная	с пластмассовыми чехлами	55,0	27,0	16,0	7,5	2,0	2,5	97
31 25 160	016489	160				с двухкомпонентными чехлами	55,0	27,0	16,0	7,5	2,0	2,5	123

Длинногубцы

DIN ISO 5745



30 11 160



30 25 160



30 36 160



- износостойкие захватные плоскогубцы, рассчитанные на высокие нагрузки
- различные формы губок
- хромованадиевая электросталь, ковкая, закалённая в масле

Форма 1

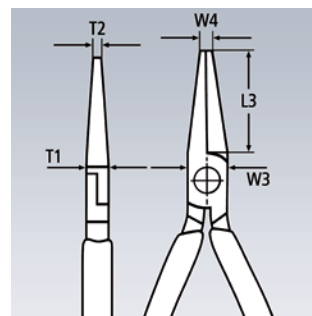
длинные плоские губки; захватные губки с зубцами

Форма 2

длинные, плоскокруглые губки; захватные губки с зубцами

Форма 3

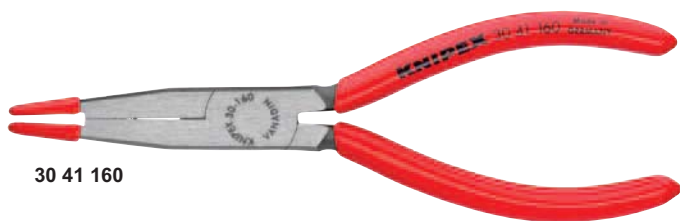
длинные круглые губки; захватные губки гладко отшлифованы



Номер артикула	EAN 4003773-	↔ мм	Иконка	Форма	Клещи	Головка	Ручки	Размеры					g
								L3 мм	W3 мм	T1 мм	W4 мм	T2 мм	
30 11 140	033936	140		1	черные, черного цвета	полированная	с пластмассовыми чехлами	42,0	15,0	8,0	2,5	4,0	86
30 11 160	023128	160		1	черные, черного цвета	полированная	с пластмассовыми чехлами	46,5	16,5	9,5	3,0	5,0	121
30 11 190	013051	190		1	черные, черного цвета	полированная	с пластмассовыми чехлами	50,0	18,5	9,5	3,0	7,0	140
30 13 140	016298	140		1	хромированная		с пластмассовыми чехлами	42,0	15,0	8,0	2,5	4,0	87
30 13 160	043485	160		1	хромированная		с пластмассовыми чехлами	46,5	16,5	9,5	3,0	5,0	118
30 15 140	042914	140		1	хромированная		с двухкомпонентными чехлами	42,0	15,0	8,0	2,5	4,0	106
30 15 160	035046	160		1	хромированная		с двухкомпонентными чехлами	46,5	16,5	9,5	3,0	5,0	149
30 15 190	001881	190		1	хромированная		с двухкомпонентными чехлами	50,0	18,5	8,0	3,0	7,0	171
30 16 160	001904	160		1	хромированная		с двухкомпонентными чехлами испытаны в соответствии нормативам VDE	46,5	16,5	9,5	3,0	5,0	150
30 21 140	042433	140		2	черные, черного цвета	полированная	с пластмассовыми чехлами	42,0	15,0	8,0	2,5	2,0	95
30 21 160	035053	160		2	черные, черного цвета	полированная	с пластмассовыми чехлами	50,0	16,5	9,5	3,0	2,5	121
30 21 190	016366	190		2	черные, черного цвета	полированная	с пластмассовыми чехлами	50,0	18,5	8,0	3,0	2,4	135
30 23 140	016373	140		2	хромированная		с пластмассовыми чехлами	42,0	15,0	8,0	2,5	2,0	95
30 25 140	001980	140		2	хромированная		с двухкомпонентными чехлами	42,0	15,0	8,0	2,5	2,0	114
30 25 160	035060	160		2	хромированная		с двухкомпонентными чехлами	50,0	16,5	9,5	3,0	2,5	151
30 25 190	043515	190		2	хромированная		с двухкомпонентными чехлами	50,0	18,5	8,0	3,0	2,4	168
30 31 140	042426	140		3	черные, черного цвета	полированная	с пластмассовыми чехлами	37,5	15,0	8,0	4,0	2,0	82
30 31 160	035077	160		3	черные, черного цвета	полированная	с пластмассовыми чехлами	41,0	16,5	9,5	5,0	2,5	110
30 33 160	043539	160		3	хромированная		с пластмассовыми чехлами	41,0	16,5	9,5	5,0	2,5	111
30 35 140	043102	140		3	хромированная		с двухкомпонентными чехлами	37,5	15,0	8,0	4,0	2,0	102
30 35 160	035084	160		3	хромированная		с двухкомпонентными чехлами	41,0	16,5	9,5	5,0	2,5	138
30 36 160	002123	160		3	хромированная		с двухкомпонентными чехлами испытаны в соответствии нормативам VDE	41,0	16,5	9,5	5,0	2,5	141

30
41

Плоскогубцы для галогеновых ламп



30 41 160

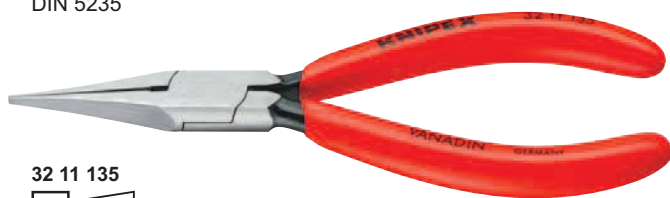
- для монтажа галогеновых ламп
- плоскости захвата с пластмассовыми чехлами
- хромванадиевая электросталь, кованая, закаленная в масле

Номер артикула	EAN 4003773-	↔ мм	Клещи	Головка	Ручки	⚖ g
30 41 160	048480	160	черные, черного цвета	полированная	с пластмассовыми чехлами	120

32

Плоскогубцы для регулировки

DIN 5235



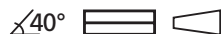
32 11 135



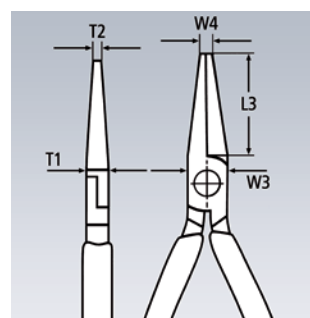
32 21 135



32 31 135



- для захвата малоразмерных деталей и проволоки малых диаметров, а также для изгибания контактных лепестков и контактов в реле
- полированные захватные плоскости
- неровности краев тщательно сглажены
- хромванадиевая электросталь, кованая, закалённая в масле

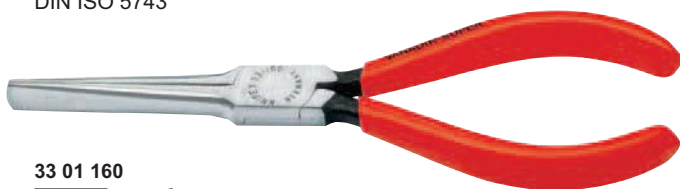


Номер артикула	EAN 4003773-	↔ мм	Клещи	Головка	Ручки	Размеры					⚖ g
						L3 мм	W3 мм	T1 мм	W4 мм	T2 мм	
32 11 135	035091	135		полированная	с пластмассовыми чехлами	34,0	12,5	7,0	1,4	1,5	73
32 21 135	043553	135		полированная	с пластмассовыми чехлами	34,0	12,5	7,0	1,4	3,5	74
32 23 135	042921	135		хромированная	с пластмассовыми чехлами	34,0	12,5	7,0	1,4	3,5	73
32 31 135	043560	135		полированная	с пластмассовыми чехлами	32,0	12,5	7,0	1,4	3,5	73

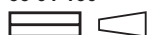
33

Плоскогубцы модель «Утконосы»

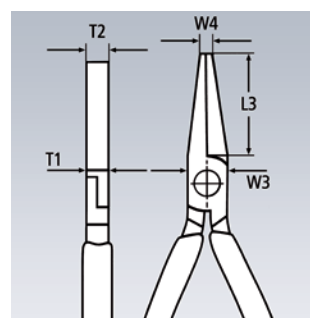
DIN ISO 5743



33 01 160



- губки толщиной 9,0 мм у шарнира со сгоном до 1,5 мм на концах
- гладкие фиксирующие плоскости
- хромванадиевая электросталь, кованая, закалённая в масле



Номер артикула	EAN 4003773-	↔ мм	Клещи	Головка	Ручки	Размеры					⚖ g
						L3 мм	W3 мм	T1 мм	W4 мм	T2 мм	
33 01 160	016663	160		полированная	с пластмассовыми чехлами	55,0	15,0	7,5	3,0	9,0	103
33 03 160	016670	160		хромированная	с пластмассовыми чехлами	55,0	15,0	7,5	3,0	9,0	103

34

Прецизионные плоскогубцы захватные для электроники

DIN ISO 9655



34 12 130



34 22 130



34 32 130



Тонкое различие

Прецизионные плоскогубцы для электроники KNIPEX производятся из высококачественной шарикоподшипниковой стали и подвергаются самой тщательной обработке. Каждое раскрытие происходит без люфта, плавно и равномерно. Каждый рабочий шаг выполняется надежно и точно. Тем самым облегчается труд.

- для самых тонких монтажных работ, например, в электронике и точной механике
- для захвата, фиксации и изгибания
- гладко отшлифованные захватные губки; края тщательно закруглены
- почти на 20 % меньший вес по сравнению с традиционными клещами для электроники
- винтовой шарнир и тщательно выполненные рабочие поверхности для равномерного движения с малыми потерями на трение по всей ширине раствора
- двойная пружина с легким ходом для плавного и равномерного раскрытия
- эргономически оптимизированные ручки
- выкованы из хромованадиевой шарикоподшипниковой стали

Форма 1

плоские, широкие губки

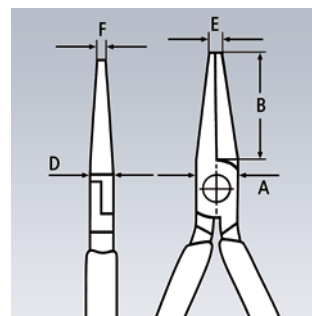
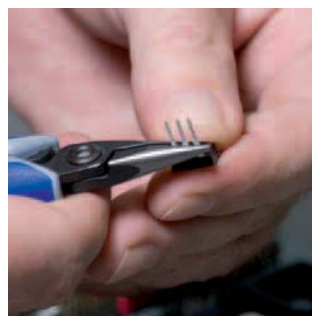
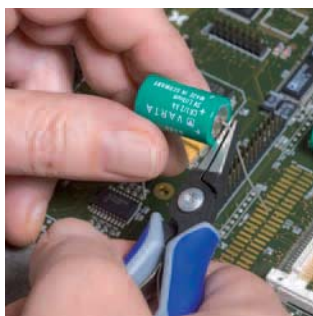
Форма 2

плоскоокруглые губки

Форма 3

круглые, заостренные губки

Наборы инструментов
см. стр. 197



Номер артикула	EAN 4003773-	↔ мм	Иконка	Форма	Клещи	Головка	Ручки	Размеры					g
								B мм	A мм	D мм	E мм	F мм	
34 12 130	061458	135	Иконка 1	1	вороненая	полиро- ванная	с двухкомпонент- ными чехлами	21,9	11,2	6,5	1,4	3,5	61
34 22 130	061472	135	Иконка 2	2	вороненая	полиро- ванная	с двухкомпонент- ными чехлами	22,7	11,2	6,5	1,6	1,6	61
34 32 130	061496	135	Иконка 3	3	вороненая	полиро- ванная	с двухкомпонент- ными чехлами	23,7	11,2	6,5	2,0	1,0	59

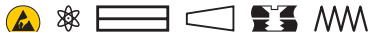
34

Прецизионные плоскогубцы захватные для электроники ESD

DIN ISO 9655



34 12 130 ESD



34 22 130 ESD



34 32 130 ESD



Клещи с функцией снятия электростатического напряжения (ESD)

- в этом инструменте электростатическая энергия медленно и под контролем отводится через ручки
- это защищает конструктивные элементы, подверженные риску воздействия электростатических разрядов
- согласно действующим нормам, например IEC TR 61 340-5, DIN EN 61 340-5, SP Method 2472

- для самых тонких монтажных работ, например, в электронике и точной механике
- для захвата, фиксации и изгибания
- ручки электроотводящие с рассеиванием
- гладко отшлифованные захватные губки; края тщательно закруглены
- почти на 20 % меньший вес по сравнению с традиционными клещами для электроники
- винтовой шарнир и тщательно выполненные рабочие поверхности для равномерного движения с малыми потерями на трение по всей ширине раствора
- двойная пружина с легким ходом для плавного и равномерного раскрытия
- эргономично оптимизированные ручки
- выкованы из хромованадиевой шарикоподшипниковой стали

Форма 1

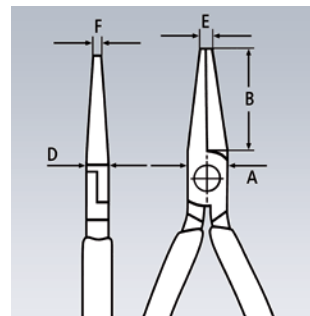
плоские, широкие губки

Форма 2

плоскокруглые губки

Форма 3

круглые, заостренные губки



Наборы инструментов
см. стр. 197

Номер артикула	EAN 4003773-	↔ мм	ESD Anti-static Profile Jaw	Форма	Клещи	Головка	Ручки	Размеры					
								B мм	A мм	D мм	E мм	F мм	g
34 12 130 ESD	061632	135	ESD Anti-static Flat Jaw	1	вороненая	полированная	с двухкомпонентными чехлами	21,9	11,2	6,5	1,4	3,5	62
34 22 130 ESD	061656	135	ESD Anti-static Rounded Jaw	2	вороненая	полированная	с двухкомпонентными чехлами	22,7	11,2	6,5	1,6	1,6	65
34 32 130 ESD	061670	135	ESD Anti-static Pointed Jaw	3	вороненая	полированная	с двухкомпонентными чехлами	23,7	11,2	6,5	2,0	1,0	62

35

Плоскогубцы захватные для электроники

DIN ISO 9655



35 11 115



35 22 115



35 32 115



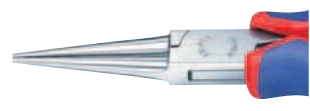
35 42 115



35 52 145



35 62 145



35 72 145

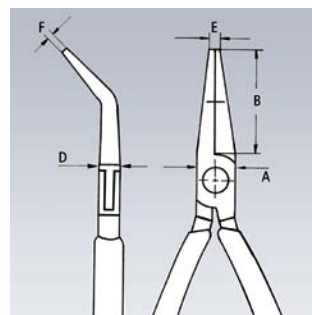
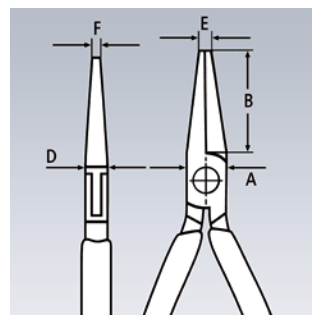


35 82 145



- прецизионные плоскогубцы для самых тонких монтажных работ, например, в электронике и точной механике
- для захвата, фиксации и изгибания
- коробчатый прецизионный шарнир
- плоско шлифованные фиксирующие плоскости
- неровности краев тщательно сглажены
- плоская двуперая пружина с малым трением для плавного и равномерного раскрытия
- финишная отделка - зеркальная полировка (исполнение 2) в сочетании с тонкой масляной пленкой обеспечивает хорошую защиту от коррозии и предотвращает возникновение трещин в покрытии, возникающих при отскакивании частиц хромового покрытия
- специальная инструментальная сталь, ковкая, закалённая в масле

Наборы инструментов
см. стр. 197



Номер артикула	EAN 4003773-	↔ мм	Головка	Ручки	Размеры					g
					B мм	A мм	D мм	E мм	F мм	
35 11 115	016694	115	полированная	с пластмассовыми чехлами	22,5	9,5	6,5	2,0	4,0	61
35 12 115	035107	115	зеркально полированная	с двухкомпонентными чехлами	22,5	9,5	6,5	2,0	4,0	72
35 21 115	016724	115	полированная	с пластмассовыми чехлами	22,5	9,5	6,5	2,0	1,5	59
35 22 115	035114	115	зеркально полированная	с двухкомпонентными чехлами	22,5	9,5	6,5	2,0	1,5	73
35 31 115	016762	115	полированная	с пластмассовыми чехлами	22,5	9,5	6,5	2,0	1,0	58
35 32 115	035121	115	зеркально полированная	с двухкомпонентными чехлами	22,5	9,5	6,5	2,0	1,0	72
35 42 115	040736	115	зеркально полированная	с двухкомпонентными чехлами	22,5	9,5	6,5	2,0	1,5	74
35 52 145	039389	145	зеркально полированная	с двухкомпонентными чехлами	40,0	12,0	7,5	1,5	4,0	102
35 62 145	039556	145	зеркально полированная	с двухкомпонентными чехлами	40,0	12,0	7,5	2,5	1,5	103
35 72 145	043607	145	зеркально полированная	с двухкомпонентными чехлами	40,0	12,0	7,5	2,5	1,3	98
35 82 145	039396	145	зеркально полированная	с двухкомпонентными чехлами	35,0	12,0	7,5	2,5	1,0	102

35

Плоскогубцы захватные для электроники антистатические

DIN ISO 9655



35 12 115 ESD



35 22 115 ESD



35 32 115 ESD



35 42 115 ESD

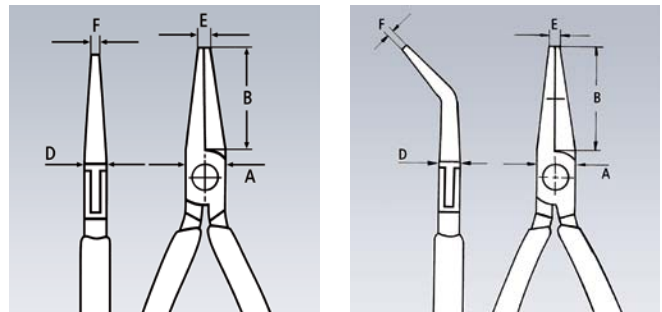


Клещи с функцией снятия электростатического напряжения (ESD)

- в этом инструменте электростатическая энергия медленно и под контролем отводится через ручки
- это защищает конструктивные элементы, подверженные **риску** воздействия электростатических разрядов
- согласно действующим нормам, например IEC TR 61 340-5, DIN EN 61 340-5, SP Method 2472

- прецизионные плоскогубцы для самых тонких монтажных работ, например, в электронике и точной механике
- для захвата, фиксации и изгибания
- ручки электроотводящие с рассеиванием
- коробчатый прецизионный шарнир
- плоско шлифованные фиксирующие плоскости
- неровности краев тщательно сглажены
- плоская двуперая пружина с малым трением для плавного и равномерного раскрытия
- финишная отделка -зеркальная полировка в сочетании с тонкой масляной пленкой обеспечивает хорошую защиту от коррозии никаких повреждений покрытия, вызываемых отскакивающими и частицами хромового покрытия
- ручки с двухцветными многокомпонентными чехлами-серочерного цвета
- специальная инструментальная сталь, ковкая, закалённая в масле

Наборы инструментов см. стр. 197



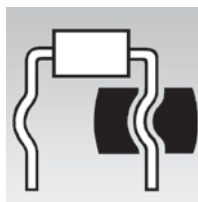
Номер артикула	EAN 4003773-	↔ мм		Головка	Ручки	Размеры					 g
						B мм	A мм	D мм	E мм	F мм	
35 12 115 ESD	024835	115		зеркально полированная	с двухкомпонентными чехлами	22,5	9,5	6,5	2,0	4,0	74
35 22 115 ESD	024842	115		зеркально полированная	с двухкомпонентными чехлами	22,5	9,5	6,5	2,0	1,5	74
35 32 115 ESD	024859	115		зеркально полированная	с двухкомпонентными чехлами	22,5	9,5	6,5	2,0	1,0	70
35 42 115 ESD	024866	115		зеркально полированная	с двухкомпонентными чехлами	22,5	9,5	6,5	2,0	1,5	74

Плоскогубцы монтажные для электроники

DIN ISO 5743



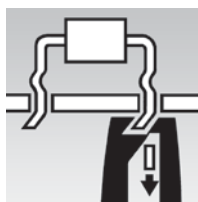
36 12 130

36 12 130
 для изгибания выводов радиодеталей под отверстия в плате



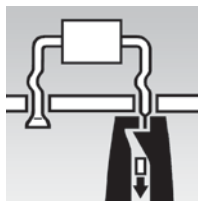
36 22 125

36 22 125
 для изгибания и обрезки выводов радиодеталей под платой до длины 1,6 мм

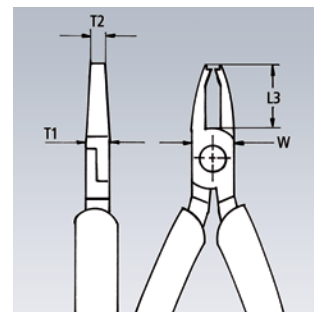
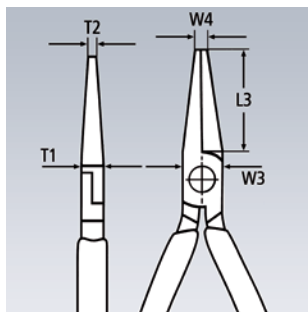


36 32 125

36 32 125
 для опрессовки и укорачивания выводов радиодеталей под платой до длины 1,6 мм

- прецизионные плоскогубцы для самых тонких монтажных и ремонтных работ в электронике
- для сгибания и обрезки выводов электродеталей
- коробчатый прецизионный шарнир
- плоско шлифованные фиксирующие плоскости
- неровности краев тщательно сглажены
- плоская двуперая пружина с малым трением для плавного и равномерного раскрытия
- финишная отделка -зеркальная полировка в сочетании с тонкой масляной пленкой обеспечивает хорошую защиту от коррозии никаких повреждений покрытия, вызываемых отскакивающими и частицами хромового покрытия
- специальная инструментальная сталь особого качества, ковкая, закалённая в масле



Номер артикула	EAN 4003773-	↔ мм		Головка	Ручки	Параметры режима резки  Ø мм	Размеры					 g
							L3 мм	W мм	T1 мм	W1 мм	T2 мм	
36 12 130	016861	130		зеркально полированная	с двухкомпонентными чехлами		23,0	12,0	9,5	5,5	6,0	94
36 22 125	046967	125		зеркально полированная	с двухкомпонентными чехлами	1,20	18,0	11,5	7,5	7,5	2,6	94
36 32 125	016885	125		зеркально полированная	с двухкомпонентными чехлами	1,00	18,0	11,5	7,5	7,5	4,0	108

37

Плоскогубцы захватные для точной механики

DIN ISO 9655



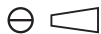
37 11 125



37 21 125



37 31 125



37 41 125



- прецизионные плоскогубцы для самых тонких монтажных работ, например, в электронике и точной механике
- для захвата, фиксации, изгибания и регулировки
- концы губок прецизионно шлифованные
- гладкие фиксирующие плоскости
- неровности краев тщательно сглажены
- накладной шарнир
- хромованадиевая электросталь, кованая, закалённая в масле

Форма 1

плоские, широкие губки

Форма 2

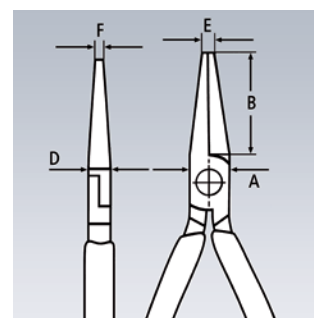
плоские, острые губки

Форма 3

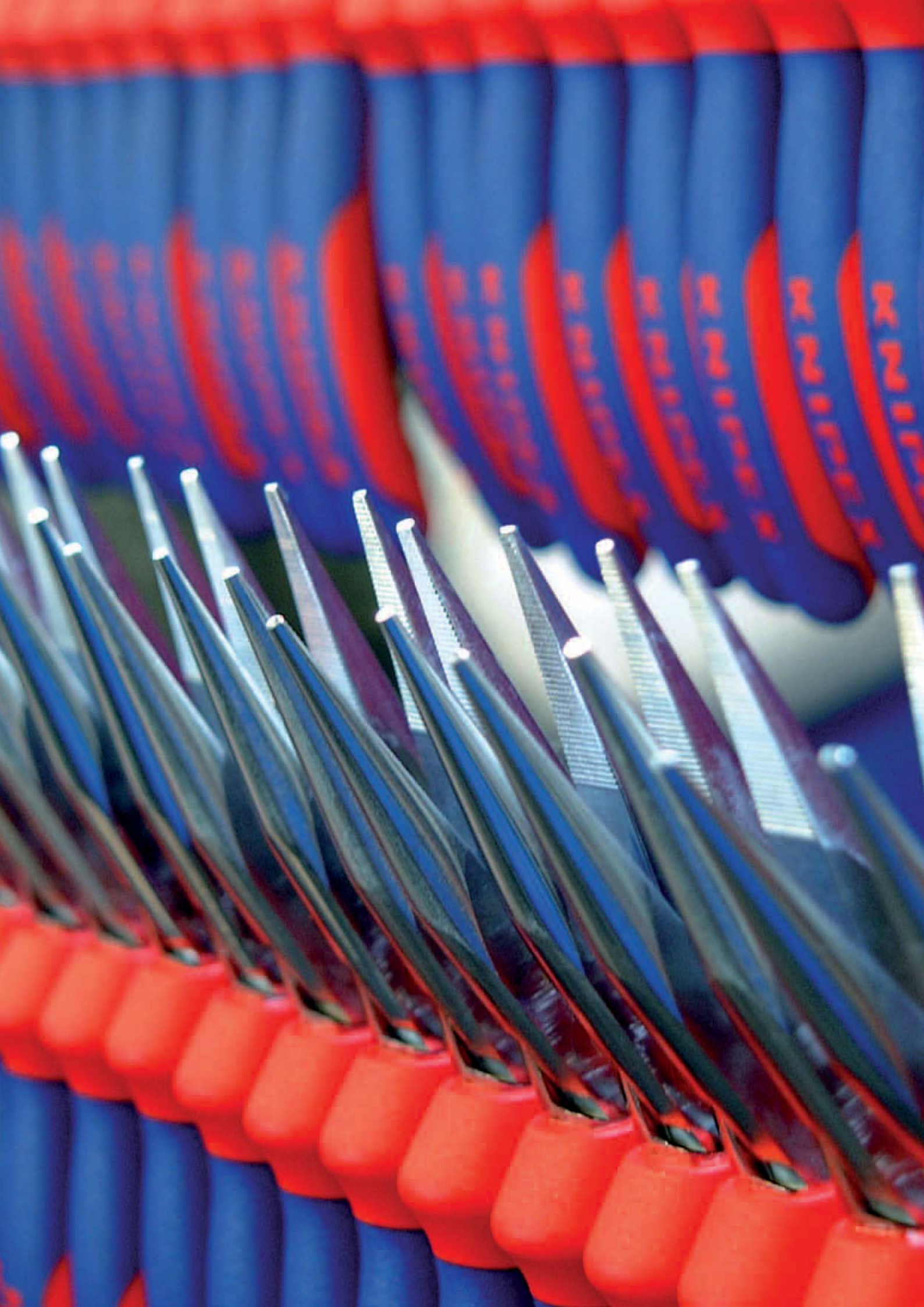
плоскокруглые губки

Форма 4

круглые, заостренные губки для выгибания проволоочных ушек



Номер артикула	EAN 4003773-	↔ мм	Icon	Форма	Клещи	Головка	Ручки	Размеры					
								B мм	A мм	D мм	E мм	F мм	g
37 11 125	014287	125	Icon 1	1	черные, черного цвета	полированная	с пластмассовыми чехлами	27,0	12,5	7,0	2,0	5,5	76
37 13 125	043638	125	Icon 1	1	хромированная		с пластмассовыми чехлами	27,0	12,5	7,0	2,0	5,5	71
37 21 125	035138	125	Icon 2	2	черные, черного цвета	полированная	с пластмассовыми чехлами	27,0	12,5	7,0	2,0	2,0	74
37 23 125	043645	125	Icon 2	2	хромированная		с пластмассовыми чехлами	27,0	12,5	7,0	2,0	2,0	72
37 31 125	035145	125	Icon 3	3	черные, черного цвета	полированная	с пластмассовыми чехлами	27,0	12,5	7,0	2,0	1,6	74
37 33 125	016960	125	Icon 3	3	хромированная		с пластмассовыми чехлами	27,0	12,0	7,0	2,0	1,6	78
37 41 125	035152	125	Icon 4	4	черные, черного цвета	полированная	с пластмассовыми чехлами	27,0	14,5	8,0	2,0	1,0	76
37 43 125	043652	125	Icon 4	4	хромированная		с пластмассовыми чехлами	27,0	14,5	8,0	2,0	1,0	76

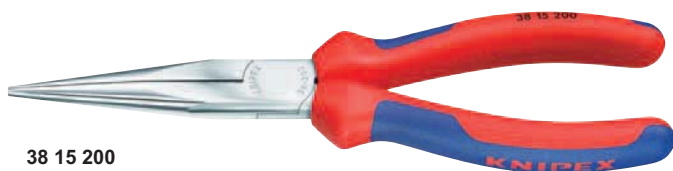


Плоскогубцы механика

DIN ISO 5745



38 11 200



38 15 200



38 21 200



38 31 200



38 41 190



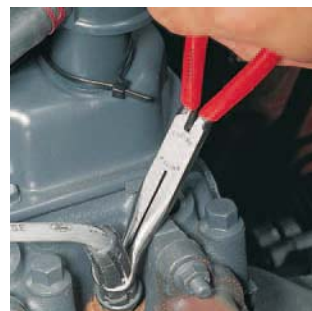
38 71 200



38 91 200



- высокий предел прочности "на изгиб" губок/нако нечников щипцов
- захватные губки с крестообразной насечкой
- ванадиевая электросталь; кованая, закалённая в масле

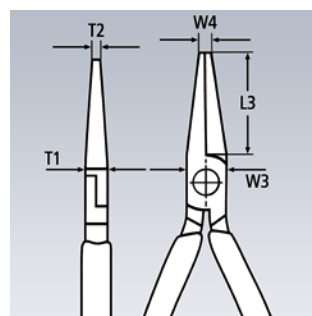


Форма 7

головка наклонена под углом 70°, плоско-круглые губки для вытягивания шпилек; для захвата в труднодоступных местах

Форма 9

губки плоско-круглые, удлиненные, наклонены под углом 45°, также применимы для захвата штекеров на проводах свечей зажигания и круглых предметов (щипцы для проводов свечей зажигания)



Номер артикула	EAN 4003773-	↔ мм	Icon	Форма	Клещи	Головка	Ручки	Размеры					
								L3 мм	W3 мм	T1 мм	W4 мм	T2 мм	g
38 11 200	035169	200	Icon	1	черные, черного цвета	полированная	с пластмассовыми чехлами	73,0	17,5	9,5	3,0	2,5	179
38 15 200	039594	200	Icon	1	хромированная		с двухкомпонентными чехлами	73,0	17,5	9,5	3,0	2,5	209
38 21 200	035176	200	Icon	2	черные, черного цвета	полированная	с пластмассовыми чехлами	73,0	17,5	9,5	3,0	2,5	175
38 25 200	043669	200	Icon	2	хромированная		с двухкомпонентными чехлами	73,0	17,5	9,5	3,0	2,5	209
38 31 200	040712	200	Icon	3	черные, черного цвета	полированная	с пластмассовыми чехлами	73,0	17,5	9,5	3,0	2,5	176
38 35 200	017134	200	Icon	3	хромированная		с двухкомпонентными чехлами	73,0	17,5	9,5	3,0	2,5	205
38 41 190	017141	190	Icon	4	черные, черного цвета	полированная	с пластмассовыми чехлами	50,0	18,0	8,0	2,0	8,0	139
38 45 190	043676	190	Icon	4	хромированная		с двухкомпонентными чехлами	50,0	18,0	8,0	2,0	8,0	171
38 71 200	017202	200	Icon	7	черные, черного цвета	полированная	с пластмассовыми чехлами	73,0	17,5	9,5	3,0	2,0	174
38 91 200	017219	200	Icon	9	черные, черного цвета	полированная	с пластмассовыми чехлами	73,0	17,5	9,5		2,5	177
38 95 200	017233	200	Icon	9	хромированная		с двухкомпонентными чехлами	73,0	17,5	9,5		2,5	207

40

Клещи зажимные универсальные



40 04 250



- надежно фиксируют круглые, профилированные и плоские детали
- высоко нагруженные
- с настроечным винтом и рычагом разблокировки
- возможность работы одной рукой
- высокое давление опрессовки с передачей через систему коленчатых рычагов
- корпус клещей: катаная сталь, высокопрочная, кованая, закаленная в масле
- захватные губки: хромованадиевая электросталь, кованая

Номер артикула	EAN 4003773-	↔ мм		○ мм	□ мм	⬡ мм	⚖ g
40 04 180	022190	180		35	25	32	310
40 04 250	002710	250		35	30	32	521

41

Клещи зажимные



41 04 250



Форма 0

Губки для фиксации круглых деталей, около шарнира имеются режущие кромки для резки проволоки



41 14 250



41 24 225



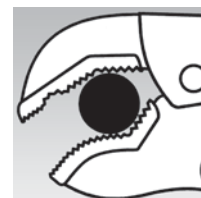
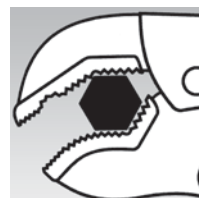
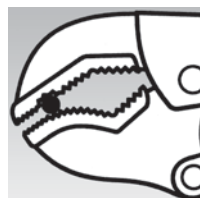
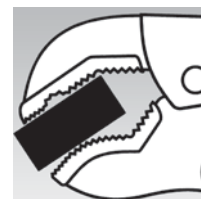
Форма 2

Прямые губки для фиксации плоских деталей

- надежно фиксируют круглые, профилированные и плоские детали
- высоко нагруженные
- с настроечным винтом и рычагом разблокировки
- возможность работы одной рукой
- высокое давление опрессовки с передачей через систему коленчатых рычагов
- корпус клещей: катаная сталь, высокопрочная, кованая, закаленная в масле
- захватные губки: хромованадиевая электросталь, кованая

Форма 1

Губки с двойной выборкой для фиксации круглых, профилированных и плоских деталей



41 34 165



Форма 3

Клещи зажимные удлиненные, тонкие, длинные губки

Номер артикула	EAN 4003773-	↔ мм		Форма	Клещи	○ мм	□ мм	⬡ мм	⚖ g
41 04 180	002741	180				30	20	30	363
41 04 250	002758	250		0	зеркальное никелирование и полирование	40	20	30	517
41 04 300	022183	300				65	30	34	923
41 14 250	023470	250		1	зеркальное никелирование и полирование	36	36	36	557
41 24 225	023487	225		2	зеркальное никелирование и полирование	25	16	30	504
41 34 165	047858	165		3	зеркальное никелирование и полирование	20	10	24	189

42

Клещи зажимные сварочные



42 14 280

- для зажатия и фиксации круглых, профилированных и плоских материалов
- высоко нагруженные
- с настроечным винтом и рычагом разблокировки
- возможность работы одной рукой
- высокое давление опрессовки с передачей через систему коленчатых рычагов
- корпус клещей: катаная сталь, высокопрочная, кованая, закаленная в масле

42 14 280

захватные губки из жаростойкой литой стали; величина раствора губок указывается для прилегающего нижнего профиля; также способны фиксировать профили с высотой ребра до 25 мм



42 24 280

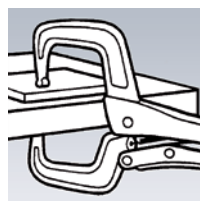


42 24 280

захватные губки из жаростойкой литой стали; фиксируют круглые или трубчатые детали



42 34 280



42 34 280

захватные губки из хром-ванадиевой стали, кованые под молотом; фиксируют профили с высотой ребра до 40 мм

Номер артикула	EAN 4003773-	↔ мм	Клещи	○ мм	□ мм	⚖ g
42 14 280	022206	280	зеркальное никелирование и полирование	30-65	50	917
42 24 280	022213	280	зеркальное никелирование и полирование	10-70		850
42 34 280	022220	280	зеркальное никелирование и полирование		90	692

ЩИПЦЫ ДЛЯ СТОПОРНЫХ КОЛЕЦ

44

Щипцы для стопорных колец

для внутренних стопорных колец



44 11 J2



44 21 J21



44 31 J22

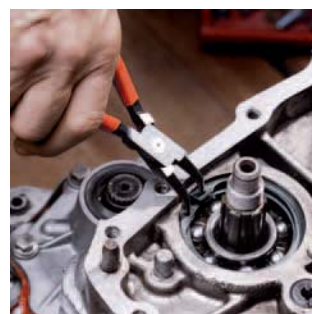
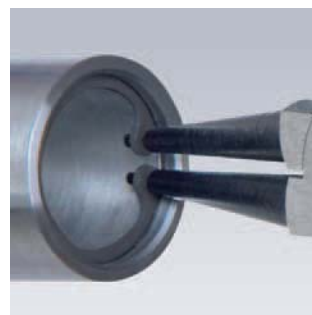


- для монтажа стопорных колец в отверстиях \varnothing 8 - 140 мм
- прочная форма, кованные
- нескользящие, прочные наконечники
- корпус и концы клещей: хром-ванадиевая инструментальная сталь, кованные, закаленные в масле

Форма 1
DIN 5256 C; прямые наконечники

Форма 2
DIN 5254 B; изогнутые под углом 90° наконечники

Форма 3
наконечники изогнуты под углом 45°



Наборы инструментов
см. стр. 193

Номер артикула	EAN 4003773-	↔ мм		Форма	Клещи	Головка	Ручки	Диапазон диаметров отверстий \varnothing мм	⚖ г
44 11 J0	040286	140	☉	1	черные, черного цвета	полированная	с пластмассовыми чехлами	8 - 13	88
44 11 J1	022862	140						12 - 25	88
44 11 J2	022879	180						19 - 60	135
44 11 J3	033943	225						40 - 100	196
44 11 J4	042549	320						85 - 140	469
44 13 J0	048176	140	☉	1	хромированная	с пластмассовыми чехлами	8 - 13	89	
44 13 J1	042938	140					12 - 25	88	
44 13 J2	042945	180					19 - 60	138	
44 13 J3	042952	225					40 - 100	194	
44 13 J4	017301	320					85 - 140	463	
44 21 J01	040132	130	☉ $\angle 90^\circ$	2	черные, черного цвета	полированная	с пластмассовыми чехлами	8 - 13	88
44 21 J11	022886	130						12 - 25	88
44 21 J21	022893	170						19 - 60	139
44 21 J31	033769	215						40 - 100	196
44 21 J41	043683	300						85 - 140	462
44 23 J01	017325	140	☉ $\angle 90^\circ$	2	хромированная	с пластмассовыми чехлами	8 - 13	87	
44 23 J11	042969	130					12 - 25	89	
44 23 J21	042976	170					19 - 60	138	
44 23 J31	042983	215					40 - 100	200	
44 31 J02	066941	140					☉ $\angle 45^\circ$	3	черные, черного цвета
44 31 J12	066958	140	12 - 25	90					
44 31 J22	066965	180	19 - 60	140					
44 31 J32	066972	225	40 - 100	195					
44 31 J42	066989	310	85 - 140	465					

ЩИПЦЫ ДЛЯ СТОПОРНЫХ КОЛЕЦ

46

Щипцы для стопорных колец

для внешних стопорных колец



46 11 A2



46 21 A21



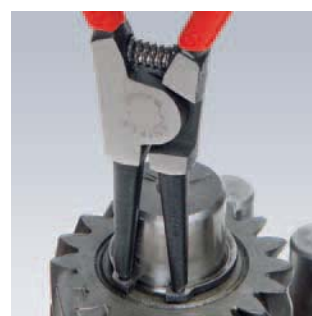
46 31 A22

- для монтажа стопорных колец на валах $\varnothing 3 - 140$ мм
- прочная форма, кованые
- нескользящие, прочные наконечники
- корпус и концы клещей: хром-ванадиевая инструментальная сталь, кованые, закаленные в масле

Форма 1
 DIN 5254 A; прямые концы

Форма 2
 DIN 5254 B; изогнутые под углом 90° концы

Форма 3
 наконечники изогнуты под углом 45°



Наборы инструментов
 см. стр. 193

Номер артикула	EAN 4003773-	↔ мм		Форма	Клещи	Головка	Ручки	Диапазон диаметров валов \varnothing мм	⚖ г
46 11 A0	033950	140		1	черные, черного цвета	полированная	с пластмассовыми чехлами	3 - 10	85
46 11 A1	022909	140						10 - 25	86
46 11 A2	022916	180						19 - 60	134
46 11 A3	033974	210						40 - 100	220
46 11 A4	042532	320						85 - 140	505
46 13 A0	017417	140		1	хромированная		с пластмассовыми чехлами	3 - 10	85
46 13 A1	042990	140						10 - 25	82
46 13 A2	043003	180						19 - 60	133
46 13 A3	043010	210						40 - 100	211
46 21 A01	033967	125		2	черные, черного цвета	полированная	с пластмассовыми чехлами	3 - 10	85
46 21 A11	023005	125						10 - 25	85
46 21 A21	022923	170						19 - 60	132
46 21 A31	033981	200						40 - 100	219
46 21 A41	039365	300						85 - 140	510
46 23 A01	017509	125		2	хромированная		с пластмассовыми чехлами	3 - 10	84
46 23 A11	043027	125						10 - 25	84
46 23 A21	043034	170						19 - 60	132
46 23 A31	043041	200						40 - 100	221
46 31 A02	066996	130		3	черные, черного цвета	полированная	с пластмассовыми чехлами	3 - 10	83
46 31 A12	067009	130						10 - 25	85
46 31 A22	067016	185						19 - 60	133
46 31 A32	067023	210						40 - 100	213
46 31 A42	067030	310						85 - 140	511

ЩИПЦЫ ДЛЯ СТОПОРНЫХ КОЛЕЦ

44

Щипцы для стопорных колец

для больших внутренних колец



44 10 J6

- для монтажа стопорных колец в отверстиях \varnothing 122 - 400 мм
- с разъемным блокировочным механизмом
- со сменными наконечниками из улучшенной стали
- черного цвета лакирование набрызгиванием
- корпус клещей: катаная сталь, высокопрочная
- наконечники: специальная инструментальная сталь, прокатанная, закалённая в масле

Форма 1
 DIN 5256 C; прямые наконечники

Форма 2
 DIN 5254 B; изогнутые под углом 90° наконечники

Номер артикула	EAN 4003773-	↔ мм		Форма	Клещи	Диапазон диаметров отверстий \varnothing мм	g	
44 10 J5	024910	570		1	с черным порошковым покрытием	122 - 300	1738	
44 10 J6	024927	580				252 - 400	1755	
44 20 J51	024958	590		2	с черным порошковым покрытием	122 - 300	1803	
44 20 J61	024965	600					252 - 400	1723
44 19 J5	024934	1 пара запасных наконечников для 44 10 J5						
44 19 J6	024941	1 пара запасных наконечников для 44 10 J6						
44 29 J51	024972	1 пара запасных наконечников для 44 20 J51						
44 29 J61	024989	1 пара запасных наконечников для 44 20 J61						

45

Клещи монтажные

для пружинных стопорных колец

DIN ISO 5743

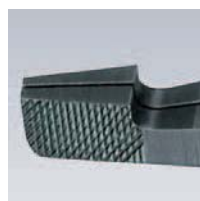


45 10 170



45 21 200

- для монтажа пружинных и стопорных колец, не имеющих отверстий для установки щипцов
- для стопорения валов
- с раскрывающей пружиной
- хромованадиевая электросталь, ковкая, закалённая в масле



45 10 170



45 21 200



45 21 200

45 10 170
 для колец пружинных с минимальной величиной зазоров 3,6 мм

45 21 200
 отогнутые губки с центровкой; для колец пружинных стандартных от \varnothing 12,0 мм, например, при монтаже шарнирных валов в коробке передач автомобиля.; Минимальное отверстие колец 2,2 мм

Номер артикула	EAN 4003773-	↔ мм		Клещи	Ручки	g
45 10 170	017370	170		вороненая		156
45 21 200	031208	200		вороненая	с пластмассовыми чехлами	186

46

Щипцы для стопорных колец

для внешних стопорных колец на валах



- для монтажа стопорных колец на валах \varnothing 122 - 400 мм
- с разъемным блокировочным механизмом
- со сменными наконечниками из улучшенной стали
- черного цвета лакирование набрызгиванием
- корпус клещей: катаная сталь, высокопрочная
- наконечники: специальная инструментальная сталь, прокатанная, закалённая в масле



46 10 A5



Форма 1

DIN 5254 A; прямые концы

Форма 2

DIN 5254 B; изогнутые под углом 90° концы

Номер артикула	EAN 4003773-	↔ мм		Форма	Клещи	Диапазон диаметров валов \varnothing мм	g
46 10 A5	024996	560		1	с черным порошковым покрытием	122 - 300	1773
46 10 A6	025009	570	⊙			252 - 400	1795
46 20 A51	025023	570	⊙	2	с черным порошковым покрытием	122 - 300	1832
46 20 A61	025030	580	⊙ 90°				252 - 400

46 19 A5	024316	1 пара запасных наконечников для 46 10 A5					
46 19 A6	025016	1 пара запасных наконечников для 46 10 A6					
46 29 A51	025047	1 пара запасных наконечников для 46 20 A51					
46 29 A61	025054	1 пара запасных наконечников для 46 20 A61					

46

Щипцы для стопорных колец

для стопорных колец

DIN ISO 5743



- для монтажа фиксирующих колец на валах \varnothing 1,5 - 30 мм
- с раскрывающей пружиной
- прочная форма, кованные
- нескользящие, прочные наконечники
- корпус и концы клещей: хром-ванадиевая инструментальная сталь, кованая, закаленная в масле



46 11 G0



46 11 G0

для колец \varnothing 1,5 - 4,0 мм, с регулируемым ограничительным винтом, предохраняющим от излишнего сжатия



46 11 G2



Номер артикула	EAN 4003773-	↔ мм		Клещи	Головка	Ручки	Диапазон диаметров валов \varnothing мм	g
46 11 G0	047896	140	⊙	черные, черного цвета	полированная	с пластмассовыми чехлами	1,5 - 4,0	87
46 11 G1	031062	140	⊙	черные, черного цвета	полированная	с пластмассовыми чехлами	4,0 - 7,0	85
46 11 G2	031079	140					5,0 - 13,0	85
46 11 G3	031086	140					14,0 - 18,0	86
46 11 G4	031093	180					20,0 - 30,0	134

Прецизионные щипцы для стопорных колец для внутренних стопорных колец в отверстиях



48 11 J2



48 21 J21

Форма 1
 DIN 5256 C; прямые наконечники

Форма 2
 DIN 5256 B; изогнутые под углом 90° наконечники

Наборы инструментов
 см. стр. 193



Тонкая форма головки



Высшее качество

Быстрый и легкий монтаж: жестко установленные и запрессованные наконечники из пружинной стали высокой степени сжатия гарантируют высокую устойчивость к перегрузкам, например, при демонтаже плотно пригнанных колец. Большая площадь опорной поверхности и расположение наконечников затрудняют отскакивание колец.

С запрессованными наконечниками для безопасной работы

- с высокой нагрузочной способностью в условиях длительного применения: срок службы дольше до 10 раз по сравнению с обточенными наконечниками
- винтовой шарнир: точный ход клещей без зазоров
- ручки с покрытием из нескользящего пластика
- корпус клещей: хромованадиевая электросталь, кованая, закаленная в масле
- запрессованные концы: проволока из пружинной стали, тянутая

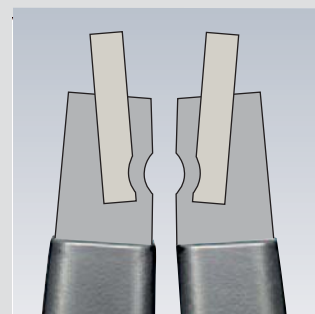
Точность и долговечность

Для наконечников используется пружинная сталь высокой степени сжатия с поверхностью без бороздок. Таким образом, повышается динамическая и статическая нагрузка наконечников.

При одномоментной перегрузке наконечники на 30 % устойчивее по сравнению с обычными клещами, в то же самое время обеспечивая хорошую доступность при монтаже. При динамической нагрузке наконечники держатся до 10 раз дольше! Наконечники прецизионных клещей для стопорных колец закреплены методом холодного формования.



Прочные запрессованные концы из пружинной стали с высокой степенью сжатия



Прочная фиксация путем запрессовки

Номер артикула	EAN 4003773-	↔ мм		Форма	Клещи	Ручки	Диапазон диаметров отверстий Ø мм	Диаметр шплицов мм	g
48 11 J0	048510	140		1	черная	чехлы из противоскользящей пластмассы	8 - 13	0,90	105
48 11 J1	048527	140					12 - 25	1,25	105
48 11 J2	048534	180					19 - 60	1,80	175
48 11 J3	048541	225					40 - 100	2,25	266
48 11 J4	048558	320					85 - 140	3,20	580
48 21 J01	048619	130		2	черная	чехлы из противоскользящей пластмассы	8 - 13	0,90	105
48 21 J11	048633	130					12 - 25	1,25	105
48 21 J21	048640	165					19 - 60	1,80	175
48 21 J31	048657	210					40 - 100	2,25	265
48 21 J41	048664	305					85 - 140	3,20	576

49

Прецизионные щипцы для стопорных колец для внешних стопорных колец на валах



49 11 A2

Форма 1
 DIN 5254 A; прямые концы



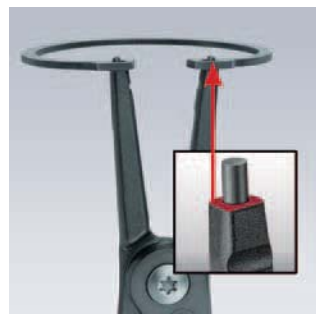
49 21 A21

Форма 2
 DIN 5254 B; изогнутые под углом 90° наконечники

Наборы инструментов
 см. стр. 193



Винтовой шарнир: высокая точность и оптимальный ход



Щипцы KNIPEX прецизионные для стопорных колец: не деформируют колец, легкий и быстрый монтаж колец

С запрессованными наконечниками для безопасной работы

- с высокой нагрузочной способностью в условиях длительного применения: срок службы дольше до 10 раз по сравнению с обточенными наконечниками
- большие контактные поверхности на наконечниках: никакого перекоса колец, легкий монтаж
- винтовой шарнир: точный ход клещей без зазоров
- корпус клещей: хромованадиевая электросталь, кованая, закаленная в масле
- запрессованные концы: проволока из пружинной стали, тянутая

49 31 A0 / Форма 3
 С дополнительным ограничителем раскрытия (величина раскрытия плавно регулируется); Предотвращение изгибов малых стопорных колец для валов; DIN 5254 A; прямые концы



Внутренняя пружина: скрыта в винтовом прецизионном шарнире. Без ограничения срока службы, никакого загрязнения или ее утери

49 41 A01 / Форма 4
 С дополнительным ограничителем раскрытия (величина раскрытия плавно регулируется); Предотвращение изгибов малых стопорных колец для валов; DIN 5254 B; изогнутые под углом 90° концы



Форма 3 / Форма 4 с регулируемым ограничителем раскрытия



Прочная посадка колец: большие поверхности прилегания, а также положение наконечников затрудняют соскакивание колец с наконечников щипцов



Обычные щипцы для стопорных колец: возможна деформация колец при монтаже

Номер артикула	EAN 4003773-	↔ мм		Форма	Клещи	Ручки	Диапазон диаметров валов Ø мм	Диаметр шлицов мм	⚖ г
49 11 A0	048718	140		1	черненная	чехлы из противоскользящей пластмассы	3 - 10	0,90	101
49 11 A1	048725	140					10 - 25	1,25	100
49 11 A2	048732	180					19 - 60	1,80	170
49 11 A3	048749	225					40 - 100	2,25	270
49 11 A4	048756	320					85 - 140	3,20	599
49 21 A01	048817	130		2	черненная	чехлы из противоскользящей пластмассы	3 - 10	0,90	100
49 21 A11	048824	130					10 - 25	1,25	102
49 21 A21	048831	165					19 - 60	1,80	169
49 21 A31	048848	210					40 - 100	2,25	272
49 21 A41	048855	305					85 - 140	3,20	601
49 31 A0	061748	140		3	черненная	чехлы из противоскользящей пластмассы	3 - 10	0,90	103
49 41 A01	061755	130		4	черненная	чехлы из противоскользящей пластмассы	3 - 10	0,90	102

50

Клеши

DIN ISO 9243



50 00 210



50 01 225



- для самых тяжелых нагрузок
- благодаря точности обработки особенно популярны у квалифицированных рабочих
- высокая износостойкость и сбалансированное распределение веса
- режущие кромки с дополнительной закалкой; твердость реза прим. 60 HRC
- специальная инструментальная сталь, ковкая, закалённая в масле



Номер артикула	EAN 4003773-	↔ мм		Клеши	Головка	Ручки	Параметры режима резки	
							Ø мм	g
50 00 130	014423	130					1,6	135
50 00 160	013129	160					1,8	215
50 00 180	013136	180					2,0	303
50 00 210	013143	210	✔	черные, черного цвета	полированная		2,2	398
50 00 225	013150	225					2,2	427
50 00 250	013167	250					2,2	563
50 00 300	015710	300					2,4	862
50 01 130	015789	130					1,6	141
50 01 160	015802	160					1,8	223
50 01 180	016021	180					2,0	316
50 01 210	016052	210	✔	черные, черного цвета	полированная	с пластмассовыми чехлами	2,2	411
50 01 225	016083	225					2,2	437
50 01 250	016267	250					2,2	583
50 01 300	016915	300					2,4	903

51

Клеши с функцией молотка

DIN ISO 9243



51 01 210



- клещи с бойком для забивания гвоздей, сформированным на одной из губок
- режущие кромки с дополнительной закалкой; твердость реза прим. 60 HRC
- специальная инструментальная сталь, ковкая, закалённая в масле



Многофункциональность: забивание, и вытягивание гвоздей

Номер артикула	EAN 4003773-	↔ мм		Клеши	Головка	Ручки	g
51 01 210	023104	210	✔	черные, черного цвета	полированная	с пластмассовыми чехлами	413

55

Клеши для подковывания лошадей с функцией молотка (автомеханические клещи)

DIN ISO 5743



55 00 300



- специальные клещи дляковки лошадей
- с маленькой головкой и возможностью разворота подковного гвоздя
- предназначены также для демонтажных работ при ремонте кузовов автомобилей
- режущие кромки с дополнительной закалкой; твердость реза прим. 59 HRC
- специальная инструментальная сталь, кованая, закалённая в масле



Номер артикула	EAN 4003773-	↔ мм		Клещи	Головка	Ширина головки мм	g
55 00 300	014072	300		черные, черного цвета	полированная	20,0	786

57

Клеши для снятия подков

DIN ISO 5743



57 00 360



- для подковки лошадей
- предназначены также для демонтажных работ при ремонте кузовов автомобилей
- также для демонтажных работ по древесине и листовому металлу
- режущие кромки с дополнительной закалкой; твердость реза прим. 59 HRC
- специальная инструментальная сталь, кованая, закалённая в масле

Номер артикула	EAN 4003773-	↔ мм		Клещи	Головка	Ширина головки мм	g
57 00 360	017622	360		черные, черного цвета	полированная	30,5	1164

58

Клеши гончара (кусачки для черепицы)

DIN ISO 5743



58 30 225



- для гончарных работ
- с резаком для мягкой проволоки
- режущие кромки с дополнительной закалкой; твердость реза прим. 59 HRC
- специальная инструментальная сталь, кованая, закалённая в масле

58 10 225
ширина головки 10 мм

58 30 225
ширина головки 20 мм

Номер артикула	EAN 4003773-	↔ мм		Клещи	Головка	Ширина головки мм	g
58 10 225	017646	225		черные, черного цвета	полированная	10,0	328
58 30 225	014331	225		черные, черного цвета	полированная	20,0	347



КЛЕЩИ АРМАТУРНЫЕ

99
0

Клещи арматурные (клещи вязальные)

DIN ISO 9242



99 00 280



99 04 250



99 01 220



- для скручивания и резания вязальной проволоки из рулона за один рабочий ход: надежно и экономически целесообразно
- клещи арматурные, пользующиеся наибольшим спросом в мире, благодаря непревзойденно высокой точности и длительному сроку службы
- режущие кромки с дополнительной закалкой; твердость реза прим. 61 HRC
- специальная инструментальная сталь особого качества, ковкая, закаленная в масле

99 00 220 K12

с маленькой головкой 12 мм



Номер артикула	EAN 4003773-	↔ мм		Клещи	Головка	Ручки	Параметры режима резки		
							⊙ Ø мм	⊙ Ø мм	⚖ g
99 00 200	014393	200					1,8	1,4	230
99 00 220	013273	220					2,4	1,6	315
99 00 250	013280	250	✔	черные, черного цвета	полированная		2,4	1,6	335
99 00 280	014096	280					2,8	1,8	455
99 00 300	014409	300					3,1	1,8	510
99 00 220 K12	027812	220	✔	черные, черного цвета	полированная		2,4	1,6	315
99 01 200	021452	200					1,8	1,4	247
99 01 220	021469	220					2,4	1,6	334
99 01 250	021483	250	✔	черные, черного цвета	полированная	с пластмассовыми чехлами	2,4	1,6	427
99 01 280	021490	280					2,8	1,8	499
99 01 300	014416	300					3,1	1,8	548
99 04 220	048398	220					2,4	1,6	321
99 04 250	048213	250	✔	зеркальное никелирование и полирование			2,4	1,6	398
99 04 280	048220	280					2,8	1,8	457

99
1

Арматурные клещи особой мощности

с высокой передачей усилия

DIN ISO 9242



99 10 250



99 10 300



99 11 300



99 14 250



99 14 300



25 %-ная экономия усилия

по сравнению с обычными арматурными клещами аналогичного размера.

- для фиксации арматурной стали вязальной проволокой из рулона
- скручивание и обрезка проволоки за один рабочий ход
- шарнир с оптимальной передачей усилия, что гарантирует меньшую нагрузку при работе даже при использовании толстой вязальной проволоки
- особо тонкая форма для соединения глубоко утопленных металлических элементов
- облегчение нагрузки на сухожилия и мускулатуру благодаря мощной амортизации ударов при разрезании вязальной проволоки
- твердость реза ок. 61 HRC
- специальная инструментальная сталь особого качества, ковкая, закаленная в масле



Номер артикула	EAN 4003773-	↔ мм	Клещи	Головка	Ручки	Параметры режима резки		Ширина головки мм	⚖ g
						Ø мм	Ø мм		
99 10 250	071396	250		полированная		3,3	1,8	23,0	350
99 10 300	022398	300		полированная		3,8	2,0	25,0	501
99 11 250	071402	250		полированная	с пластмассовыми чехлами	3,3	1,8	23,0	350
99 11 300	042365	300		полированная	с пластмассовыми чехлами	3,8	2,0	25,0	537
99 14 250	071419	250				3,3	1,8	23,0	350
99 14 300	028116	300				3,8	2,0	25,0	499



61

Болторез торцевой с высокой передачей усилия

DIN ISO 5743

прочный, компактный, удобный



61 01 200

85°



61 02 200

85°

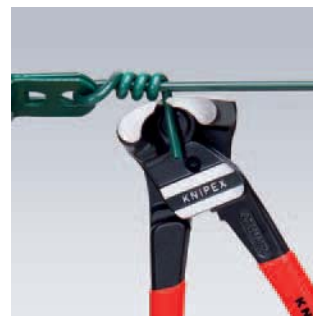
- большая режущая способность по сравнению с обычными передними кусачками с рычагом, меньшая затрата усилий и большее удобство в использовании
- для всех видов проволоки, включая рояльную струну
- особенно высокая режущая способность благодаря шарниру с высокой передачей усилия
- твердость реза ок. 64 HRC
- ванадиевая электросталь; ковкая, закаленная в масле



Высокая режущая способность: разрезается даже рояльная струна



Почти полное разделение винтов, гвоздей и т.д.



Особенно эффективны в строительстве проволочных изгородей

61 02 200

с изысканными ручками с двухцветным полимерным покрытием без отбортовки – для большего удобства в использовании и более простой транспортировки; с большой опорной поверхностью на концах ручек для лучшего распределения усилия и большего удобства в работе

Номер артикула	EAN 4003773-	↔ мм	∠	Клещи	Головка	Ручки	Параметры режима резки				
							∅ мм	∅ мм	∅ мм	∅ мм	g
61 01 200	033172	200	85°	черные, черного цвета	полированная	с пластмассовыми чехлами	1,0 - 6,0	4,0	3,5	3,0	435
61 02 200	067047	200	85°	черные, черного цвета	полированная	с двухкомпонентными чехлами	1,0 - 6,0	4,0	3,5	3,0	435

62

Кусачки угловые для электроники

DIN ISO 9654

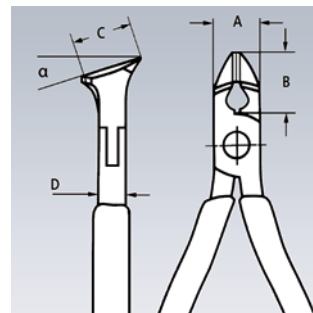


62 12 120

15°

- с режущими кромками для мягкой и среднетвердой проволоки
- без фаски для чистого и перпендикулярного резания
- твердость режущих кромок примерно 58 HRC
- плоская двуперая пружина с малым трением
- коробчатый прецизионный шарнир
- полировка обеспечивает в сочетании с тонкой масляной пленкой хорошую защиту от коррозии и предотвращает возникновение трещин в покрытии, возникающих при отскокивании частиц хромового покрытия

- специальная инструментальная сталь особого качества, ковкая, закаленная в масле



Номер артикула	EAN 4003773-	↔ мм	∠	Головка	Ручки	Параметры режима резки		Размеры				
						∅ мм	∅ мм	A мм	B мм	D мм	C мм	g
62 12 120	048008	120	15°	полированная	с двухкомпонентными чехлами	0,3 - 1,0	0,7	11	10	7,5	17	93

Кусачки торцевые для электроники

DIN ISO 9654



64 02 115
 $\angle 90^\circ$



64 12 115
 $\angle 90^\circ$



64 22 115
 $\angle 90^\circ$



64 32 120
 $\angle 15^\circ$



64 42 115
 $\angle 27^\circ$

- кусачки прецизионные для самых тонких работ по резанию, например, в электронике и точной механике
- коробчатый прецизионный шарнир
- плоская двуперая пружина с малым трением для плавного и равномерного раскрытия
- финишная отделка - зеркальная полировка (исполнение 2) в сочетании с тонкой масляной пленкой обеспечивает хорошую защиту от коррозии и предотвращает возникновение трещин в покрытии, возникающих при отскакивании частиц хромового покрытия
- твердость режущих кромок мин. 56 HRC
- специальная инструментальная сталь особого качества, ковкая, закалённая в масле

Форма 0
 Кусачки торцевые, с фаской

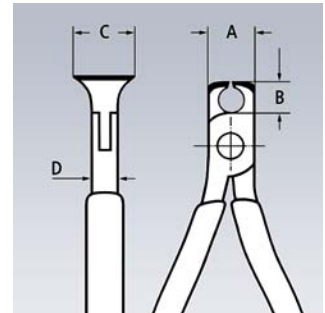
64 11 115
 Кусачки торцевые, без фаски

64 12 115
 Кусачки торцевые, с маленькой фаской

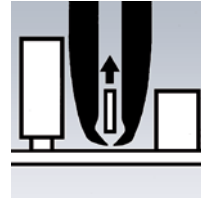
Форма 2
 Кусачки торцевые, с маленькой фаской и маленькими режущими кромками

Форма 3
 Кусачки торцевые, с маленькой фаской, $\alpha = 15^\circ$

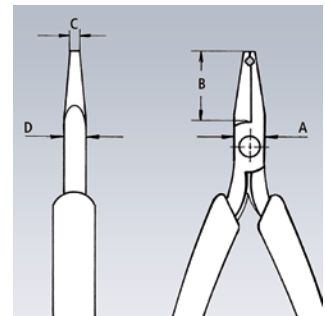
Форма 4
 Кусачки торцевые угловые, с маленькой головкой и маленькой фаской, $\alpha = 27^\circ$



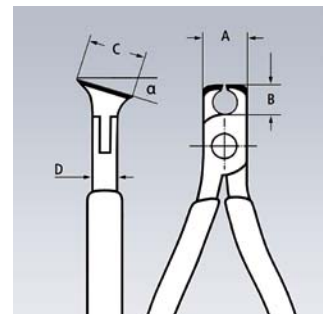
64 01/02/11/12



64 22 115



64 22 115



64 32/42/52



64 52 115

Форма 5
 Кусачки торцевые угловые, с маленькой головкой и без фаски, $\alpha = 27^\circ$

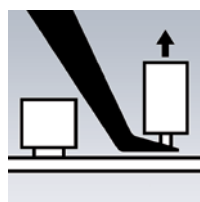
Форма 6
 Кусачки торцевые угловые, с маленькими режущими кромками и маленькой фаской, $\alpha = 65^\circ$

Форма 7
 Кусачки торцевые угловые, с маленькими режущими кромками и маленькой фаской, с выборкой, $\alpha = 35^\circ$

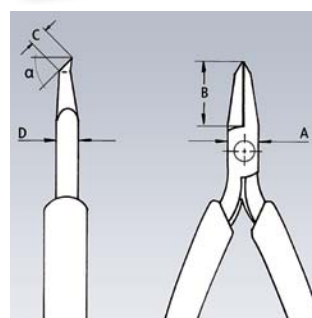
Наборы инструментов
 см. стр. 197



64 62 120



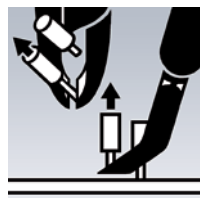
64 62 120



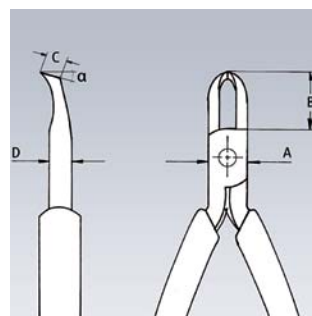
64 62 120



64 72 120



64 72 120



64 72 120

Номер артикула	EAN 4003773-	↔ мм		Форма	Головка	Ручки	Параметры режима резки			Размеры				g
							Ø мм	Ø мм	Ø мм	A мм	B мм	D мм	C мм	
64 01 115	017745	115		0	полированная	с пластмассовыми чехлами	2,0	1,0	0,6	11,0	6,0	7,5	16,0	76
64 02 115	035343	115		0	зеркально полированная	с двухкомпонентными чехлами	2,0	1,0	0,6	11,0	6,0	7,5	16,0	94
64 11 115	017769	115		1	полированная	с пластмассовыми чехлами	1,4	0,8		11,0	6,0	7,0	16,0	74
64 12 115	040743	115		1	зеркально полированная	с двухкомпонентными чехлами	2,0	0,8	0,5	11,0	6,0	7,0	16,0	91
64 22 115	017806	115		2	зеркально полированная	с двухкомпонентными чехлами	0,8			10,0	20,0	6,0	3,0	65
64 32 120	017820	120		3	зеркально полированная	с двухкомпонентными чехлами	1,5	1,0	0,5	11,0	10,0	7,0	17,0	92
64 42 115	017844	115		4	зеркально полированная	с двухкомпонентными чехлами	1,5	1,0	0,5	10,5	10,0	7,0	12,0	69
64 52 115	040439	115		5	зеркально полированная	с двухкомпонентными чехлами	1,3			10,5	10,0	7,0	12,0	69
64 62 120	046998	120		6	зеркально полированная	с двухкомпонентными чехлами	0,6			9,5	18,5	6,0	5,0	70
64 72 120	017882	120		7	зеркально полированная	с двухкомпонентными чехлами	1,5			12,0	19,5	7,0	5,0	95

Кусачки торцевые для электроники ESD

DIN ISO 9654



64 12 115 ESD



64 32 120 ESD



64 62 120 ESD



Клещи с функцией снятия электростатического напряжения (ESD)

- в этом инструменте электростатическая энергия медленно и под контролем отводится через ручки
- это защищает конструктивные элементы, подверженные риску воздействия электростатических разрядов
- согласно действующим нормам, например IEC TR 61 340-5, DIN EN 61 340-5, SP Method 2472

- кусачки прецизионные для самых тонких работ по резанию, например, в электронике и точной механике
- ручки электроотводящие с рассеиванием
- коробчатый прецизионный шарнир
- плоская двуперая пружина с малым трением
- финишная отделка -зеркальная полировка в сочетании с тонкой масляной пленкой обеспечивает хорошую защиту от коррозии никаких повреждений покрытия, вызываемых отскакивающими и частицами хромового покрытия
- твердость режущих кромок мин. 56 HRC
- ручки с двухцветными многокомпонентными чехлами серо-черного цвета
- специальная инструментальная сталь особого качества, ковкая, закалённая в масле

Форма 1

Кусачки торцевые, с маленькой фаской

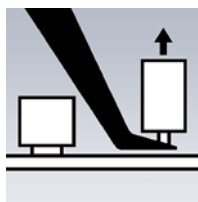
Форма 3

Кусачки торцевые угловые, с маленькой фаской, $\alpha = 15^\circ$

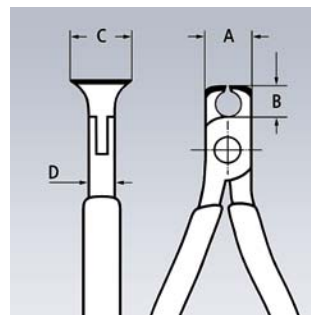
Форма 6

Кусачки торцевые угловые, кромки режущие мини, с маленькой фаской, $\alpha = 65^\circ$

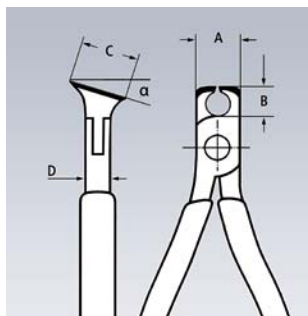
Наборы инструментов
см. стр. 197



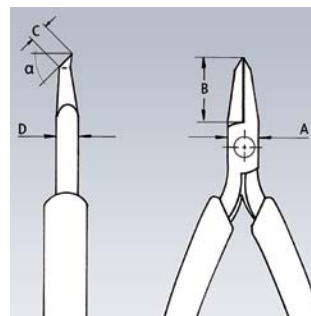
64 62 120 ESD



64 12 115 ESD



64 32 120 ESD



64 62 120 ESD

Номер артикула	EAN 4003773-	↔ мм	⚡ ⚙ 90° ⚡ ⚙ 15° ⚡ ⚙ 65°	Форма	Головка	Ручки	Параметры режима резки			Размеры				⚖ г
							⊘ мм	⊘ мм	⊘ мм	A мм	B мм	D мм	C мм	
64 12 115 ESD	024323	115	⚡ ⚙ 90° ⚡ ⚙ 15°	1	зеркально полированная	с двухкомпонентными чехлами	2,0	0,8	0,5	11,0	6,0	7,0	16,0	94
64 32 120 ESD	025078	120	⚡ ⚙ 15° ⚡ ⚙ 65°	3	зеркально полированная	с двухкомпонентными чехлами	1,5	1,0	0,5	11,0	10,0	7,0	17,0	92
64 62 120 ESD	025085	120	⚡ ⚙ 65° ⚡ ⚙ 15°	6	зеркально полированная	с двухкомпонентными чехлами	0,6			9,5	18,5	6,0	5,0	70

67

Кусачки торцевые особой мощности

DIN ISO 5748



67 01 200



- с режущими кромками для мягкой и твердой проволоки, а также рояльной струны
- высокая режущая способность при меньшем расходе усилий благодаря оптимальному согласованию угла режущих кромок, передаточного отношения рычагов и эргономической конструкции ручек
- режущие кромки дополнительно закалены токами высокой частоты до твердости примерно 64 HRC
- хромованадиевая высококачественная сталь, кованая, закаленная в масле

Номер артикула	EAN 4003773-	↔ мм		Клещи	Головка	Ручки	Параметры режима резки				g
							Ø мм	Ø мм	Ø мм	Ø мм	
67 01 140	043690	140		черные, черного цвета	полированная	с пластмассовыми чехлами	4,0	3,1	2,0	1,5	152
67 01 160	040620	160					4,5	3,4	2,5	2,0	237
67 01 200	040637	200					5,0	3,8	3,0	2,5	318
67 05 140	017929	140		хромированная		с двухкомпонентными чехлами	4,0	3,1	2,0	1,5	176
67 05 160	017936	160					4,5	3,4	2,5	2,0	266
67 05 200	017943	200					5,0	3,8	3,0	2,5	361

68

Кусачки торцевые

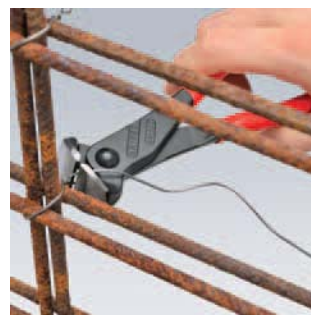
DIN ISO 5748



68 01 180



- с режущими кромками для мягкой и твердой проволоки
- также пригодны для скручивания и резания вязальной проволоки
- режущие кромки дополнительно закалены токами высокой частоты до твердости примерно 61 HRC
- специальная инструментальная сталь особого качества, кованая, закаленная в масле



Также используются в монтаже арматуры железобетонных конструкций

Номер артикула	EAN 4003773-	↔ мм		Клещи	Головка	Ручки	Параметры режима резки				g
							Ø мм	Ø мм	Ø мм	Ø мм	
68 01 160	013792	160		черные, черного цвета	полированная	с двухкомпонентными чехлами	4,0	2,8	2,3	202	
68 01 180	013808	180					4,0	3,2	2,5	284	
68 01 200	013815	200					4,0	3,5	2,8	319	

69

Кусачки торцевые для механиков

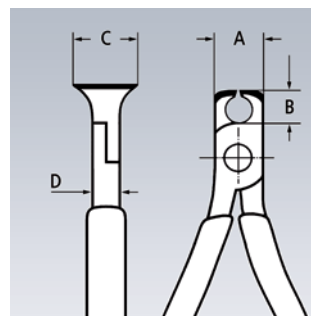
DIN ISO 5748



69 01 130



- с режущими кромками для мягкой и твердой проволоки, рояльной струны, а также тонкой медной проволоки
- накладной шарнир
- режущие кромки дополнительно закалены токами высокой частоты до твердости примерно 64 HRC
- хромованадиевая высококачественная сталь, кованая, закаленная в масле



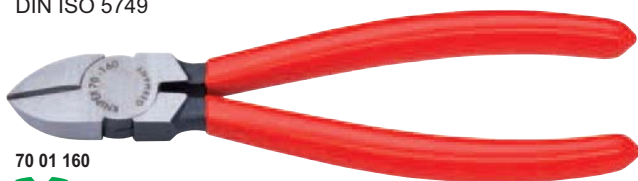
Номер артикула	EAN 4003773-	↔ мм		Клещи	Головка	Ручки	Параметры режима резки				Размеры				g
							Ø мм	Ø мм	Ø мм	Ø мм	A мм	B мм	D мм	C мм	
69 01 130	017974	130		черные, черного цвета	полированная	с пластмассовыми чехлами	0,4 - 2,0	1,3	1,0	0,8	16	7,5	10	20	111
69 03 130	018001	130		хромированная		с пластмассовыми чехлами	0,4 - 2,0	1,3	1,0	0,8	16	7,5	10	20	111



70

Кусачки боковые

DIN ISO 5749



70 01 160



70 02 160



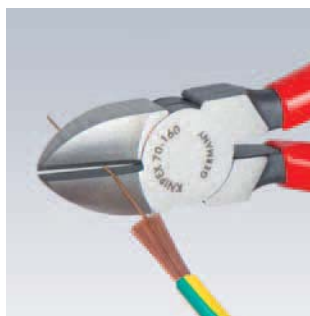
70 05 160



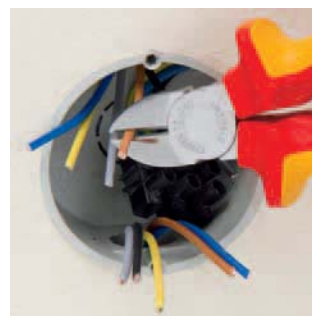
70 06 160



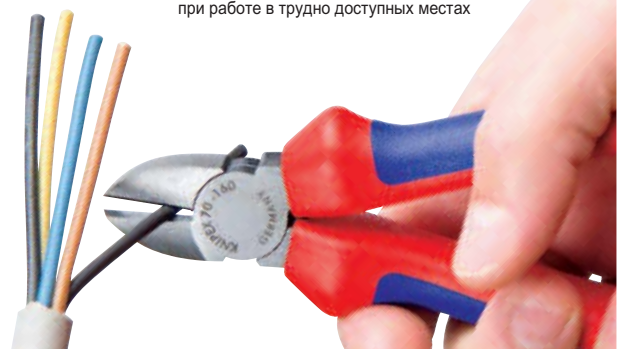
- незаменимый режущий инструмент для разнообразного применения
- высококачественный материал и прецизионная обработка для длительного срока службы
- прецизионные лезвия (твердость режущей кромки ок. 62 HRC) для мягкой и жесткой проволоки
- чистый разрез тонкой медной проволоки, даже на кончиках режущих кромок
- удлиненный тип головки для работы в трудно доступных местах
- ванадиевая электросталь; ковкая, закалённая в масле



Тонкие проволоки чисто режутся любым местом режущих кромок



Удлиненный тип головки и точный рез даже концами режущих кромок: удобство при работе в трудно доступных местах



Номер артикула	EAN 4003773-	↔ мм		Клещи	Головка	Ручки	Параметры режима резки			g
							Ø мм	Ø мм	Ø мм	
70 01 110	014324	110					3,0	2,0	1,2	80
70 01 125	013402	125					3,0	2,3	1,5	80
70 01 140	013419	140	✓	черные, черного цвета	полированная	с пластмассовыми чехлами	4,0	2,5	1,8	126
70 01 160	013426	160					4,0	2,8	2,0	171
70 01 180	018070	180					4,0	3,0	2,5	200
70 02 125	034025	125					3,0	2,3	1,5	119
70 02 140	023098	140	✓	черные, черного цвета	полированная	с двухкомпонентными чехлами	4,0	2,5	1,8	150
70 02 160	034032	160					4,0	2,8	2,0	206
70 02 180	034049	180					4,0	3,0	2,5	252
70 04 140	018100	140	✓	хромированная			4,0	2,5	1,8	114
70 05 125	039501	125					3,0	2,3	1,5	119
70 05 140	039488	140	✓	хромированная		с двухкомпонентными чехлами	4,0	2,5	1,8	154
70 05 160	039600	160					4,0	2,8	2,0	207
70 05 180	043706	180					4,0	3,0	2,5	246
70 06 125	018124	125					3,0	2,3	1,5	121
70 06 140	040293	140	⚠ 1000 V	хромированная		с двухкомпонентными чехлами испытаны в соответствии нормативам VDE	4,0	2,5	1,8	160
70 06 160	021995	160	⚠ 1000 V				4,0	2,8	2,0	216
70 06 180	033813	180					4,0	3,0	2,5	254
70 07 160	018155	160	⚠ 1000 V	хромированная		с чехлами созданы методом погружения, испытаны в соответствии нормативам VDE	4,0	2,8	2,0	227
70 07 180	018179	180	⚠ 1000 V				4,0	3,0	2,5	269
70 11 110	018193	110	✓	черные, черного цвета	полированная	с пластмассовыми чехлами	3,0	2,0	1,2	91
70 15 110	029649	110	✓	хромированная		с пластмассовыми чехлами	3,0	2,0	1,2	98
70 26 160	018223	160	⚠ 1000 V	хромированная		с двухкомпонентными чехлами испытаны в соответствии нормативам VDE	4,0	1,6		216

71

KNIPEX CoBolt® Компактный болторез

DIN ISO 5743



60 %-ная экономия усилия по сравнению с обычными боковыми кусачками особой мощности. Гениальный передаточный механизм обеспечивает крайне выгодное отношение плеч рычага при незначительном трении. Усилие резания более чем в 20 раз превышает приложенную силу рук.



71 01 200



71 02 200



71 12 200



71 22 200

$\angle 20^\circ$



71 41 200

$\angle 20^\circ$

Силач с умом

- прецизионные лезвия для мягкой и жесткой проволоки, а также рояльной струны
- режет такие детали, как болты, гвозди, заклепки и т.д. до $\varnothing 5,2$ мм
- особо высокая режущая способность при меньшем расходе усилий благодаря высокоэффективной конструкции шарниров
- режущие кромки дополнительно закалены токами высокой частоты до твердости примерно 64 HRC
- хромованадиевая высококачественная сталь, ковкая, закаленная в масле

71 02 200

с длинными ручками в двухцветных многокомпонентных чехлах без упоров – для большего удобства в использовании и более простой транспортировки; с большой опорной поверхностью чехлов ручек для лучшего распределения усилий и более удобного использования

71 12 200 / 71 22 200 / 71 32 200

встроенные в ручки открывающая пружина и фиксатор для удобной работы и безопасной транспортировки

Форма 2

Изогнутая под углом 20° головка с односторонней накладкой и расположением кромки для резания заподлицо; с пространством для захвата ручек

Форма 3

выборка в режущих кромках облегчает резание толстой проволоки, например, для подвесных конструкций

Форма 4

выборка в режущих кромках облегчает резание толстой проволоки, например, для подвесных конструкций, Изогнутая под углом 20° головка с односторонней накладкой и расположением кромки для резания заподлицо; с пространством для захвата ручек



открывающая пружина и фиксатор для транспортировки



Сравнение 71 0x 200 и 71 2x 200

Обычные рычажные боковые кусачки:

Макс. раскрытие губок прим. 3,5 мм, большой вес 600 г, неудобный двойной шарнир

Новая модель KNIPEX 71 31 200 CoVolt®:

удобная форма при небольшом весе 330 г / при работе требуется 30% меньше усилия

● твердое проволоко Ø 2 мм

изображение не соответствует масштабу



71 31/32/41 200: Благодаря расположению выемки в режущих кромках в непосредственной близости от шарнира, толстая проволока фиксируется в удобном для резки положении (оптимальное соотношение плеч рычага).



Номер артикула	EAN 4003773-	↔ мм	Форма	Клещи	Ручки	Параметры режима резки				
						Ø мм	Ø мм	Ø мм	Ø мм	g
71 01 200	033165	200	0	черные, черного цвета	с пластмассовыми чехлами	6,0	5,2	4,0	3,6	335
71 02 200	047056	200	0	черные, черного цвета	с двухкомпонентными чехлами	6,0	5,2	4,0	3,6	365
71 12 200	066859	200	1	черные, черного цвета	с двухкомпонентными чехлами	6,0	5,2	4,0	3,6	375
71 21 200	066866	200	2	черные, черного цвета	с пластмассовыми чехлами	6,0	5,2	4,0	3,6	320
71 22 200	066873	200	2	черные, черного цвета	с двухкомпонентными чехлами	6,0	5,2	4,0	3,6	375
71 31 200	042327	200	3	черные, черного цвета	с пластмассовыми чехлами	6,0	5,2	4,0	3,6	330
71 32 200	066880	200	3	черные, черного цвета	с двухкомпонентными чехлами	6,0	5,2	4,0	3,6	370
71 41 200	066897	200	4	черные, черного цвета	с пластмассовыми чехлами	6,0	5,2	4,0	3,6	335

71
72

Болторезы

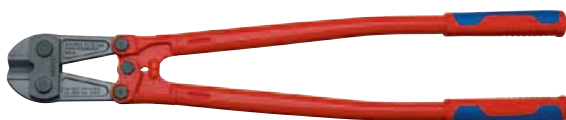
для твердых материалов до 48 HRC



71 72 460



71 72 610



71 72 760



71 72 910



- режущая способность до 48 HRC
- прочные лезвия с дополнительной индуктивной закалкой, твердость реза ок. 62 HRC
- наваренный ограничитель с удобным демпфером
- легкий доступ к деталям благодаря очень плоским головке и шарниру
- рукоятки эргономично загнутая, чтобы уменьшить усталость при работе
- прочные и очень удобно сидящие в руке многокомпонентные ручки
- точная 12-ступенчатая регулировка и установка с помощью винта-эксцентрика
- высокая режущая способность при меньшем расходе усилий благодаря оптимальному согласованию угла режущих кромок, передаточного отношения рычагов и эргономической конструкции ручек
- привинченная ножевая головка, сменная
- нож: хромованадиевая высококачественная сталь, ковкая, закалённая в масле



Наваренный ограничитель с гасящей насадкой: удобно амортизирует удары при резке

Номер артикула	EAN 4003773-	↔ мм		Головка	Ручки	Параметры режима резки			 g
						HRC 19 Ø мм	HRC 40 Ø мм	HRC 48 Ø мм	
71 72 460	066750	460		черная	с двухкомпонентными чехлами	8	6	5	2100
71 72 610	066767	610		черная	с двухкомпонентными чехлами	9	8	7	2550
71 72 760	066774	760		черная	с двухкомпонентными чехлами	11	9	8	4250
71 72 910	066781	910		черная	с двухкомпонентными чехлами	13	10	9	4950

71 79 460 066804 Запасная ножевая головка для 71 72 460 в комплекте с болтами

71 79 610 066811 Запасная ножевая головка для 71 72 610 в комплекте с болтами

71 79 760 066828 Запасная ножевая головка для 71 72 760 в комплекте с болтами

71 79 910 066835 Запасная ножевая головка для 71 72 910 в комплекте с болтами

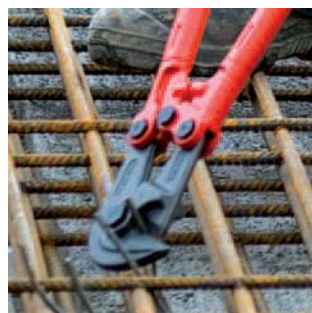
71
82

Ножницы для резки арматурной сетки



71 82 950

- режущая способность до 48 HRC
- прочные лезвия с дополнительной индуктивной закалкой, твердость резака ок. 62 HRC
- наваренный ограничитель с удобным демпфером
- рукоятки эргономично загнутая, чтобы уменьшить уставание при работе
- прочные и очень удобно сидящие в руке многокомпонентные ручки
- точная 12-ступенчатая регулировка и установка с помощью винта-эксцентрика
- высокая режущая способность при меньшем расходе усилий благодаря оптимальному согласованию угла режущих кромок, передаточного отношения рычагов и эргономической конструкции ручек
- привинченная ножевая головка, сменная
- нож: хромованадиевая высококачественная сталь, ковкая, закаленная в масле



Особая форма головки ножниц для резки арматурной сетки 71 82 950 позволяет резать плотно прилегающую арматуру

Номер артикула	EAN 4003773-	↔ мм	Головка	Ручки	Параметры режима резки			⚖ g
					HRC 19 Ø мм	HRC 40 Ø мм	HRC 48 Ø мм	
71 82 950	066798	950	черная	с двухкомпонентными чехлами	11	9	6	4060

71 89 950	066842	Запасная ножевая головка для 71 82 950 в комплекте с болтами					
-----------	--------	--	--	--	--	--	--

72

Кусачки боковые для пластмассы

DIN ISO 5743



72 01 160
 



72 02 125
 



72 11 160
 $\sphericalangle 45^\circ$  



72 21 160
 $\sphericalangle 85^\circ$  

- с плоскошлифованной поверхностью режущей кромки
- без фаски, для чистого резания облоев на пластмассовых деталях или мягких материалах, таких как свинец
- с раскрывающей пружиной
- ванадиевая электросталь; ковкая, закалённая в масле



Номер артикула	EAN 4003773-	↔ мм		Головка	Ручки	⚖ g
72 01 140	043713	140		полированная	с пластмассовыми чехлами	125
72 01 160	041245	160	 	полированная	с пластмассовыми чехлами	164
72 01 180	046837	180		полированная	с пластмассовыми чехлами	193
72 02 125	044215	125	 	полированная	с двухкомпонентными чехлами	109
72 11 160	046813	160	$\sphericalangle 45^\circ$  	полированная	с пластмассовыми чехлами	156
72 21 160	046820	160	$\sphericalangle 85^\circ$  	полированная	с пластмассовыми чехлами	165

72
51

Кусачки боковые для световодов

(Световод/стекловолоконный кабель)

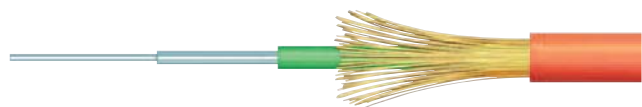
DIN ISO 5743



72 51 160



- специально разработаны для резки световодов (волоконно-оптических кабелей)
- с плоскошлифованной поверхностью режущей кромки
- режущие кромки дополнительно закалены
- с раскрывающей пружиной
- ванадиевая электросталь; ковкая, закалённая в масле



Кевларовые волокна приспособления для разгрузки провода от натяжения режутся при помощи ножниц 95 03 160

Номер артикула	EAN 4003773-	↔ мм		Головка	Ручки	⚖ g
72 51 160	028031	160		полированная	с пластмассовыми чехлами	166

KEVLAR® зарегистрированный торговый знак E. I. du Pont de Nemours and Company

74
91

Кусачки боковые повышенной мощности

DIN ISO 5743



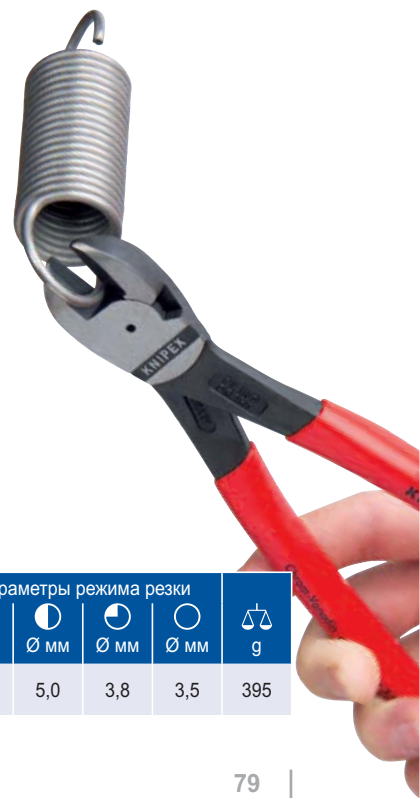
74 91 250



- с ковкой осью шарнира для самых высоких длительных нагрузок
- с прецизионными режущими кромками для резания мягкой и твердой проволоки, а также рояльной струны
- прецизионные режущие кромки расположены на средней линии толщины губок
- высокая режущая способность при меньшем расходе усилий благодаря оптимальному согласованию угла режущих кромок, передаточного отношения рычагов и эргономической конструкции ручек
- режущие кромки дополнительно закалены токами высокой частоты до твердости примерно 64 HRC
- хромованадиевая высококачественная сталь, ковкая, закалённая в масле



Прецизионные режущие кромки расположены на середине толщины губок



Номер артикула	EAN 4003773-	↔ мм		Клещи	Головка	Ручки	Параметры режима резки				⚖ g
							☉ Ø мм	☽ Ø мм	☼ Ø мм	☾ Ø мм	
74 91 250	034070	250		черные, черного цвета	полированная	с пластмассовыми чехлами	5,0	5,0	3,8	3,5	395

74

Кусачки боковые особой мощности

DIN ISO 5749



74 01 200



74 02 250



74 05 200



74 06 200



74 12 180



74 21 200



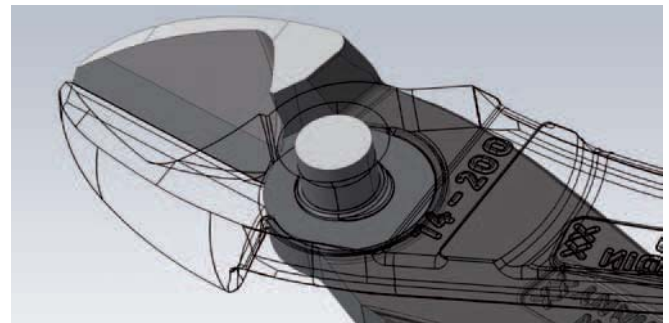
74 07 200



20 %-ная экономия усилия

по сравнению с обычными боковыми кусачками аналогичной длины.
Ось шарнира кована.

- для самых высоких продолжительных нагрузок
- высокая режущая способность при меньшем расходе усилий благодаря оптимальному согласованию угла режущих кромок, передаточного отношения рычагов и эргономической конструкции ручек
- прецизионные лезвия (твердость режущей кромки ок. 64 HRC) для всех видов проволоки, включая рояльную струну
- хромованадиевая высококачественная сталь, ковкая, закаленная в масле



Ось шарнира кована для самых высоких продолжительных нагрузок

Форма 1
с раскрывающей пружиной



74 12: открывающая пружина в деактивированной позиции



74 12: Открывающая пружина легко активируется нажатием большого пальца

Форма 2
изогнутая под углом 12° головка дает пространство для захвата



20 %-ная экономия ручного усилия

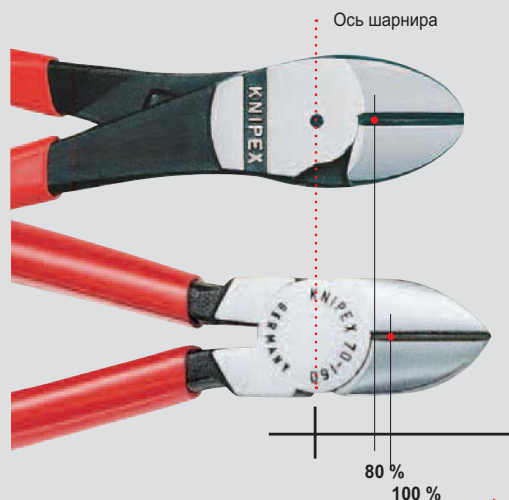
Сравнение мощности: боковые кусачки \Leftrightarrow боковые кусачки особой мощности

Высокая степень передачи усилия/ кусачки боковые особой мощности:

требуется 290 N для резки твердой проволоки \varnothing 2 мм

Нормальная степень передачи усилия/ кусачки боковые:

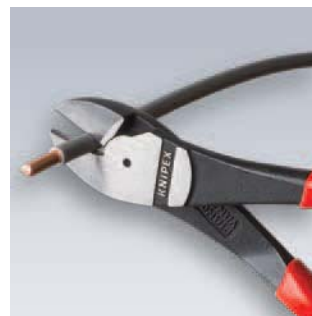
требуется 370 N для резки твердой проволоки \varnothing 2 мм



необходимое усилие

● жесткая проволока \varnothing 2 мм

экономия 20% энергии благодаря силовому шарниру с высокой передачей усилия

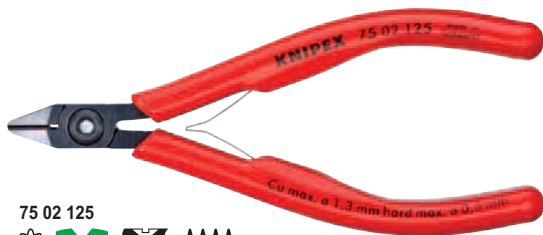


Номер артикула	EAN 4003773-	↔ мм		Форма	Клещи	Головка	Ручки	Параметры режима резки			
								⊙ мм	⊙ мм	⊙ мм	⚖ g
74 01 140	039747	140		0	черные, черного цвета	полированная	с пластмассовыми чехлами	3,1	2,0	1,5	131
74 01 160	033141	160		0	черные, черного цвета	полированная		3,4	2,5	2,0	178
74 01 180	022008	180	🟢	0	черные, черного цвета	полированная		3,8	2,7	2,2	241
74 01 200	034056	200		0	черные, черного цвета	полированная		4,2	3,0	2,5	263
74 01 250	034063	250		0	черные, черного цвета	полированная		4,6	3,5	3,0	391
74 02 140	042419	140		0	черные, черного цвета	полированная	с двухкомпонентными чехлами	3,1	2,0	1,5	157
74 02 160	023081	160		0	черные, черного цвета	полированная		3,4	2,5	2,0	209
74 02 180	023074	180	🟢	0	черные, черного цвета	полированная		3,8	2,7	2,2	273
74 02 200	040309	200		0	черные, черного цвета	полированная		4,2	3,0	2,5	304
74 02 250	042402	250		0	черные, черного цвета	полированная		4,6	3,5	3,0	437
74 05 140	039617	140		0	хромированная		с двухкомпонентными чехлами	3,1	2,0	1,5	157
74 05 160	022961	160		0	хромированная			3,4	2,5	2,0	209
74 05 180	022978	180	🟢	0	хромированная			3,8	2,7	2,2	270
74 05 200	035367	200		0	хромированная			4,2	3,0	2,5	303
74 05 250	039754	250		0	хромированная			4,6	3,5	3,0	440
74 06 160	040705	160		0	хромированная		с двухкомпонентными чехлами испытаны в соответствии нормативам VDE	3,4	2,5	2,0	215
74 06 180	022985	180		0	хромированная			3,8	2,7	2,2	280
74 06 200	033820	200	⚡ 1000V	0	хромированная			4,2	3,0	2,5	308
74 06 250	041955	250		0	хромированная			4,6	3,5	3,0	453
74 07 200	018414	200		0	хромированная		с чехлами созданы методом погружения, испытаны в соответствии нормативам VDE	4,2	3,0	2,5	328
74 07 250	018421	250	⚡ 1000V	0	хромированная			4,6	3,5	3,0	510
74 12 160	065111	160		1	черные, черного цвета	полированная	с двухкомпонентными чехлами	3,4	2,5	2,0	209
74 12 180	060192	180	🟢	1	черные, черного цвета	полированная		3,8	2,7	2,2	273
74 21 160	034322	160		2	хромированная	полированная	с пластмассовыми чехлами	3,4	2,5	2,0	181
74 21 180	069973	180		2	хромированная	полированная		3,8	2,7	2,2	235
74 21 200	050483	200	∠12°	2	хромированная	полированная		4,2	3,0	2,5	258
74 21 250	045021	250		2	хромированная	полированная		4,6	3,5	3,0	390
74 22 200	051831	200		2	черные, черного цвета	полированная	с двухкомпонентными чехлами	4,2	3,0	2,5	300
74 22 250	071372	250	∠12°	2	черные, черного цвета	полированная		4,6	3,5	3,0	437

75

Кусачки боковые для электроники

DIN ISO 9654



75 02 125



75 12 125



75 22 125



75 52 125



- винтовой шарнир для высокой точности и больших нагрузок
- для самых тонких монтажных работ, например, в электронике и точной механике
- с острыми, отшлифованными лезвиями для мягкой и жесткой проволоки, а также рояльной струны
- режущие кромки дополнительно закалены токами высокой частоты до твердости примерно 64 HRC
- плоская двуперая пружина с малым трением для плавного и равномерного раскрытия
- специальная инструментальная сталь особого качества, кованая, закалённая в масле

Форма 0
с фаской

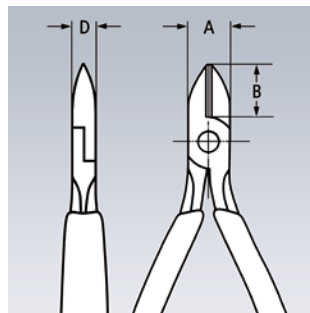
Форма 1
с фаской и зажимом для проволоки, никакого случайного отскакивания отрезанных кусков проволоки

Форма 2
с маленькой фаской

Форма 5
особо тонкая головка, сфаской



Винтовой шарнир



Номер артикула	EAN 4003773-	↔ мм		Форма	Клещи	Ручки	Параметры режима резки				Размеры			
							Ø мм	Ø мм	Ø мм	Ø мм	A мм	B мм	D мм	g
75 02 125	040491	125		0	вороненая	с пластмассовыми чехлами	0,2 - 1,3	1,0	0,6	0,4	10,5	14	6,5	81
75 12 125	040514	125		1	вороненая	с пластмассовыми чехлами	0,2 - 1,3	1,0	0,6	0,4	10,5	14	6,5	80
75 22 125	040538	125		2	вороненая	с пластмассовыми чехлами	0,2 - 1,3	0,9	0,4	0,3	10,5	14	6,5	79
75 52 125	040576	125		5	вороненая	с пластмассовыми чехлами	0,2 - 0,8	0,5	0,3		10,5	14	6,5	79

76

Кусачки боковые для электромеханика

DIN ISO 5749



76 01 125



76 05 125



- с острыми, точно режущими лезвиями для мягкой и жесткой проволоки, а также рояльной струны
- режущие кромки дополнительно закалены токами высокой частоты до твердости примерно 63 HRC
- накладной шарнир
- ванадиевая электросталь; ковкая, закалённая в масле

Форма 1

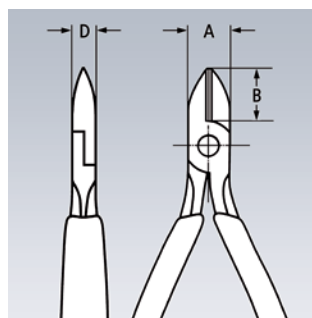
плоская двуперая пружина с малым трением для плавного и равномерного раскрытия

Форма 2

без фаски для чистого и перпендикулярного резания мягких проволок; плоская двуперая пружина с малым трением для плавного и равномерного раскрытия

Форма 8

особо тонкая, сходящая "на нет", головка для работ в ограниченных пространствах (кабельные разделки, многожильные кабели)

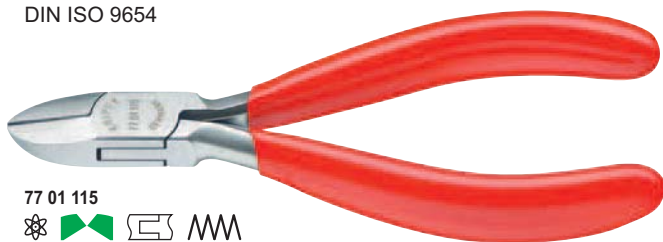


Номер артикула	EAN 4003773-	↔ мм		Клещи	Головка	Ручки	Параметры режима резки				Размеры			g
							Ø мм	Ø мм	Ø мм	Ø мм	A мм	B мм	D мм	
76 01 125	018490	125	✳️	черные, черного цвета	полированная	с пластмассовыми чехлами	0,4 - 3,0	2,3	1,5	0,6	14,5	16	9	90
76 03 125	018506	125	✳️	хромированная		с пластмассовыми чехлами	0,4 - 2,5	1,8	1,0	0,6	14,5	16	9	90
76 05 125	005315	125	✳️	хромированная		с двухкомпонентными чехлами	0,4 2,5	1,8	1,0	0,6	14,5	16	9	118
76 12 125	048015	125	✳️	черные, черного цвета	полированная	с двухкомпонентными чехлами	0,4 - 2,5	1,8	1,0	0,6	14,5	16	9	112
76 22 125	048022	125	✳️	черные, черного цвета	полированная	с двухкомпонентными чехлами	0,4 - 2,5				14,5	16	9	107
76 81 125	018544	125	✳️	черные, черного цвета	полированная	с пластмассовыми чехлами	0,4 - 1,7	1,3	0,8		14,5	16	9	87

77

Кусачки боковые для электроники

DIN ISO 9654



77 01 115



77 02 115



77 12 115



77 22 115



77 32 115



77 42 115



77 52 115



77 72 115

- для самых тонких монтажных работ, например, в электронике и точной механике
- устойчивый коробчатый безлюфтовый шарнир
- плоская двуперая пружина с малым трением
- финишная отделка - зеркальная полировка (исполнение 2) в сочетании с тонкой масляной пленкой обеспечивает хорошую защиту от коррозии
- режущие кромки дополнительно закалены токами высокой частоты до твердости примерно 62 HRC
- специальная инструментальная сталь особого качества, кованая, закалённая в масле

77 01 115 / 77 02 130
 скругленная головка, с фаской

77 21 115
 заостренная головка, без фаски

77 02 115 / 77 22 130
 скругленная головка, с маленькой фаской

77 22 115
 скругленная головка, без фаски; твердость режущих кромок примерно 57 HRC

77 11 115 / 77 12 115
 скругленная головка, с фаской и зажимом для проволоки - никакого случайного отскока отрезанных кусков проволоки

77 32 115
 заостренная головка, с маленькой фаской

77 42 115
 заостренная головка, без фаски; твердость режущих кромок примерно 57 HRC

77 52 115
 заостренная плоская головка, с маленькой фаской; твердость режущих кромок примерно 57 HRC

77 72 115
 заостренная головка типа "мини", с маленькой фаской

Наборы инструментов
 см. стр. 197

Номер артикула	EAN 4003773-	↔ мм		Головка	Ручки	Параметры режима резки			Размеры			
						Ø мм	Ø мм	Ø мм	B мм	A мм	D мм	g
77 01 115	018568	115		полированная	с пластмассовыми чехлами	0,3 - 1,6	1,2	0,6	14,0	11,0	7,5	67
77 01 130	018575	130		полированная	с пластмассовыми чехлами	0,3 - 2,0	1,5	0,8	18,0	15,0	9,5	108
77 02 115	039334	115		зеркально полированная	с двухкомпонентными чехлами	0,3 - 1,6	1,2	0,6	14,0	11,0	7,5	80
77 02 130	039341	130		зеркально полированная	с двухкомпонентными чехлами	0,3 - 2,0	1,5	0,8	18,0	15,0	9,5	124
77 11 115	018629	115		полированная	с пластмассовыми чехлами	0,3 - 1,6	1,2	0,6	14,0	11,0	7,5	70
77 12 115	043768	115		зеркально полированная	с двухкомпонентными чехлами	0,3 - 1,6	1,2	0,6	14,0	11,0	7,5	80
77 21 115	018650	115		полированная	с пластмассовыми чехлами	0,3 - 1,3	1,0		14,0	11,0	7,5	64
77 21 130	018667	130		полированная	с пластмассовыми чехлами	0,3 - 1,6	1,3		18,0	14,0	9,5	110
77 22 115	043782	115		зеркально полированная	с двухкомпонентными чехлами	0,3 - 1,3	1,0		14,0	11,0	7,0	80
77 22 130	040446	130		зеркально полированная	с двухкомпонентными чехлами	0,3 - 2,0	1,5		18,0	15,0	9,0	124
77 32 115	044307	115		зеркально полированная	с двухкомпонентными чехлами	0,3 - 1,3	1,0	0,5	14,0	11,0	7,5	80
77 42 115	039761	115		зеркально полированная	с двухкомпонентными чехлами	0,3 - 1,3	0,8		14,0	11,0	7,5	80
77 42 130	018773	130		зеркально полированная	с двухкомпонентными чехлами	0,3 - 1,6	1,3		18,0	15,0	9,5	122
77 52 115	040750	115		зеркально полированная	с двухкомпонентными чехлами	0,3 - 1,0	0,8	0,5	14,0	11,0	7,5	77
77 72 115	040958	115		зеркально полированная	с двухкомпонентными чехлами	0,3 - 0,8			10,5	9,5	6,0	69

77

Кусачки боковые для электроники ESD

DIN ISO 9654



77 02 115 ESD



77 12 115 ESD



77 22 115 ESD



77 32 115 ESD



77 42 115 ESD



77 52 115 ESD



77 72 115 ESD



Клещи с функцией снятия электростатического напряжения (ESD)

- в этом инструменте электростатическая энергия медленно и под контролем отводится через ручки
- это защищает конструктивные элементы, подверженные риску воздействия электростатических разрядов
- согласно действующим нормам, например IEC TR 61 340-5, DIN EN 61 340-5, SP Method 2472

- для самых тонких монтажных работ, например, в электронике и точной механике
- ручки электроотводящие с рассеиванием
- устойчивый коробчатый безлюфтовый шарнир
- плоская двуперая пружина с малым трением
- финишная отделка -зеркальная полировка в сочетании с тонкой масляной пленкой обеспечивает хорошую защиту от коррозии
- режущие кромки дополнительно закалены токами высокой частоты до твердости примерно 62 HRC
- ручки с двухцветными многокомпонентными чехлами серо-черного цвета
- специальная инструментальная сталь особого качества, кованая, закалённая в масле

77 02 115 ESD
скругленная головка, с маленькой фаской

77 32 115 ESD
заостренная головка, с маленькой фаской

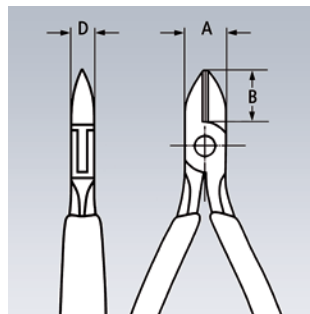
77 12 115 ESD
скругленная головка, с фаской и зажимом для проволоки - никакого случайного отскока отрезанных кусков проволоки

77 42 115 ESD
заостренная головка, без фаски

77 52 115 ESD
заостренная плоская головка, с маленькой фаской

77 22 115 ESD
скругленная головка, без фаски

77 72 115 ESD
заостренная головка типа "мини", с маленькой фаской



Наборы инструментов
см. стр. 197

Номер артикула	EAN 4003773-	↔ мм	Icons	Головка	Ручки	Параметры режима резки			Размеры			g
						Ø мм	Ø мм	Ø мм	B мм	A мм	D мм	
77 02 115 ESD	025092	115	Icons	зеркально полированная	с двухкомпонентными чехлами	0,3 - 1,6	1,2	0,6	14,0	11,0	7,5	82
77 12 115 ESD	025108	115	Icons	зеркально полированная	с двухкомпонентными чехлами	0,3 - 1,6	1,2	0,6	14,0	11,0	7,5	80
77 22 115 ESD	025115	115	Icons	зеркально полированная	с двухкомпонентными чехлами	0,3 - 1,3	1,0		14,0	11,0	7,5	80
77 32 115 ESD	025122	115	Icons	зеркально полированная	с двухкомпонентными чехлами	0,3 - 1,3	1,0	0,5	14,0	11,0	7,0	79
77 42 115 ESD	031901	115	Icons	зеркально полированная	с двухкомпонентными чехлами	0,3 - 1,3	0,8		14,0	11,0	7,0	78
77 52 115 ESD	025139	115	Icons	зеркально полированная	с двухкомпонентными чехлами	0,3 - 1,0	0,8	0,5	11,5	14,0	7,0	79
77 72 115 ESD	024330	115	Icons	зеркально полированная	с двухкомпонентными чехлами	0,3 - 0,8			10,5	9,5	6,0	69

Electronic Super Knips®

DIN ISO 9654



78 03 125
✳️



78 13 125
✳️



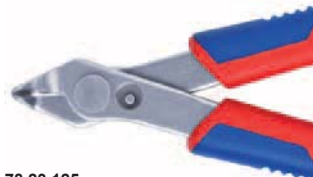
78 31 125
✳️



78 61 125
✳️



78 81 125
✳️



78 23 125
✳️ $\angle 60^\circ$



78 41 125
✳️



78 71 125
✳️



78 91 125
✳️

- кусачки прецизионные для самых тонких работ по резанию, например, в электронике и точной механике
- шлифованные, очень острые режущие кромки без фаски
- острия прецизионной формы режут даже плотно пригнанные провода $\varnothing 0,2$ мм
- шарнир с заклепкой из легированной стали
- режущие кромки дополнительно закалены
- исключительно легкий ход для работы с минимальным утомлением
- с раскрывающей пружиной и ограничителем раскрытия
- из нержавеющей стали или специальной инструментальной стали

78 03 125 / 78 23 125
INOX - нержавеющая сталь; твердость режущих кромок примерно 54 HRC

78 13 125
INOX - нержавеющая сталь; твердость режущих кромок примерно 54 HRC; с зажимом для проволоки - никакого случайного отскока отрезанных кусков проволоки

78 31 125
режущие кромки дополнительно закалены токами высокой частоты до твердости примерно 60 HRC; с тонкой головкой; сталь инструментальная специальная, вороненая

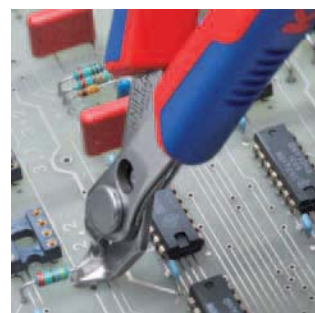
78 41 125
режущие кромки дополнительно закалены токами высокой частоты до твердости примерно 60 HRC; с тонкой головкой; с зажимом для проволоки - никакого случайного отскока отрезанных кусков проволоки; сталь инструментальная специальная, вороненая

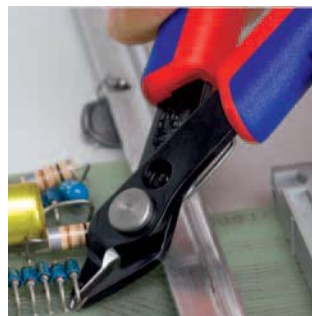
78 61 125
режущие кромки дополнительно закалены токами высокой частоты до твердости примерно 64 HRC; также возможно резание стекловолоконных кабелей (световодов)

78 71 125
сталь инструментальная специальная, вороненая; с зажимом для проволоки - никакого случайного отскока отрезанных кусков проволоки; режущие кромки дополнительно закалены токами высокой частоты до твердости примерно 64 HRC

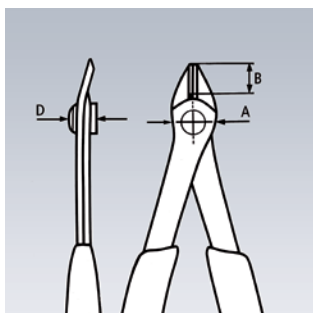
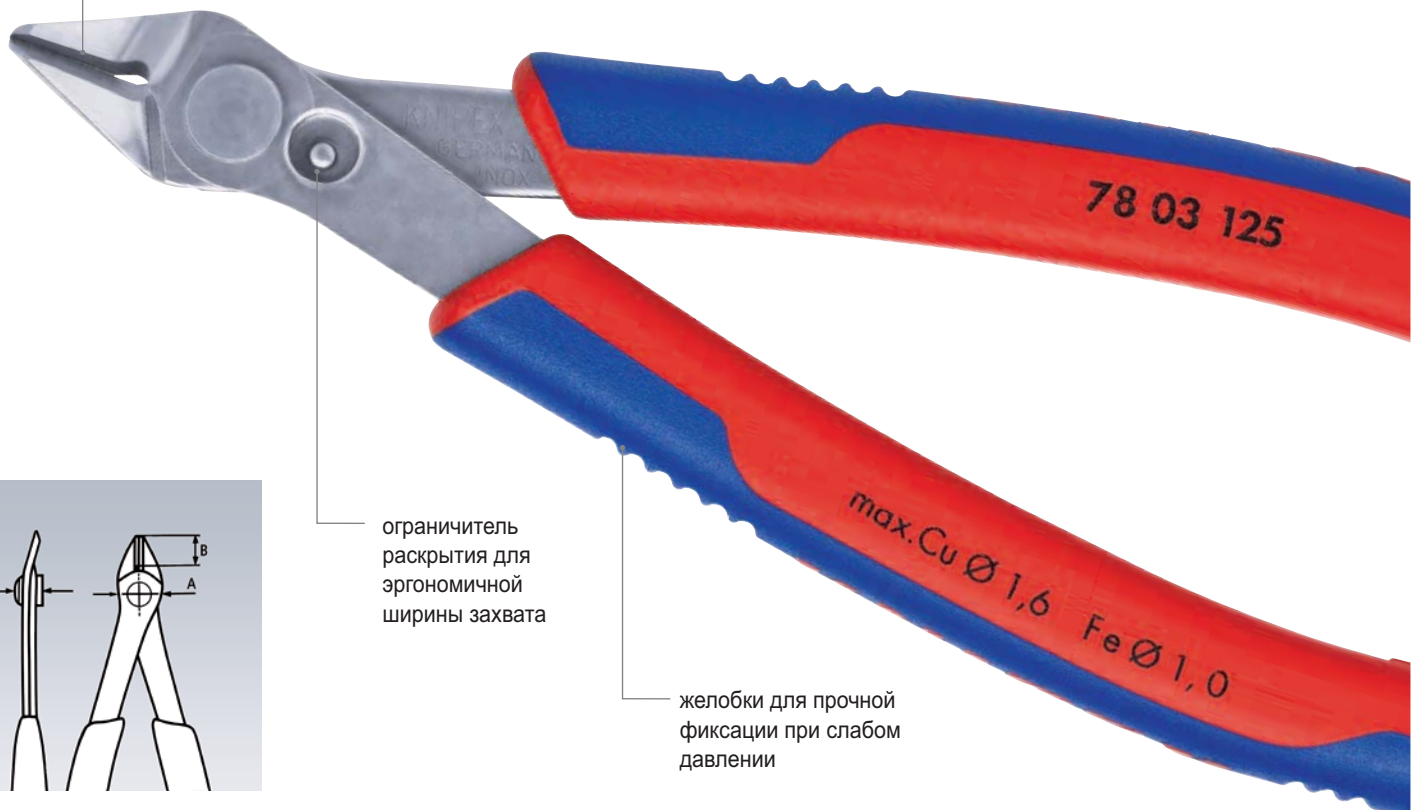
78 81 125
прецизионно шлифованные режущие кромки с очень маленькой фаской в т.ч. для твердой проволоки; сталь инструментальная специальная, вороненая; твердость реза ок. 64 HRC

78 91 125
прецизионно шлифованные режущие кромки с очень маленькой фаской в т.ч. для твердой проволоки; с зажимом для проволоки - никакого случайного отскока отрезанных кусков проволоки; сталь инструментальная специальная, вороненая; режущие кромки дополнительно закалены токами высокой частоты до твердости примерно 64 HRC





оптимальная геометрия лезвий: точная, легкая резка, в т.ч. плотно прилегающих жил кабеля



ограничитель раскрытия для эргономичной ширины захвата

желобки для прочной фиксации при слабом давлении

Номер артикула	EAN 4003773-	↔ мм	[Symbol]	Клещи	Головка	Ручки	Параметры режима резки			Размеры			g
							Ø мм	Ø мм	Ø мм	B мм	A мм	D мм	
78 03 125	035381	125	[Symbol]		полированная	с двухкомпонентными чехлами	0,2 - 1,6	1,0		9,0	13,5	7,5	56
78 13 125	035398	125	[Symbol]		полированная	с двухкомпонентными чехлами	0,2 - 1,6	1,0		9,0	13,5	7,5	57
78 23 125	043096	125	[Symbol]		полированная	с двухкомпонентными чехлами	0,2 - 1,0	0,6		5,5	13,5	7,5	55
78 31 125	039778	125	[Symbol]	вороненая		с двухкомпонентными чехлами	0,2 - 1,0			9,0	12,5	7,5	55
78 41 125	040767	125	[Symbol]	вороненая		с двухкомпонентными чехлами	0,2 - 1,0			9,0	12,5	7,5	57
78 61 125	035404	125	[Symbol]	вороненая		с двухкомпонентными чехлами	0,2 - 1,6	1,2		9,0	13,5	7,5	56
78 71 125	043799	125	[Symbol]	вороненая		с двухкомпонентными чехлами	0,2 - 1,6	1,2		9,0	13,5	7,5	57
78 81 125	065074	125	[Symbol]	вороненая		с двухкомпонентными чехлами	0,2 - 1,6	1,2	0,6	9,0	13,5	7,5	57
78 91 125	065081	125	[Symbol]	вороненая		с двухкомпонентными чехлами	0,2 - 1,6	1,2	0,6	9,0	13,5	7,5	57

78

Electronic Super Knips® ESD

DIN ISO 9654



78 03 125 ESD



78 13 125 ESD



78 61 125 ESD



78 71 125 ESD



Клещи с функцией снятия электростатического напряжения (ESD)

- в этом инструменте электростатическая энергия медленно и под контролем отводится через ручки
- это защищает конструктивные элементы, подверженные риску воздействия электростатических разрядов
- согласно действующим нормам, например IEC TR 61 340-5, DIN EN 61 340-5, SP Method 2472

- кусачки прецизионные для самых тонких работ по резанию, например, в электронике и точной механике
- ручки электроотводящие с рассеянием
- шлифованные, очень острые режущие кромки без фаски для одинаковых по размеру резов
- острия прецизионной формы режут даже плотно пригнанные провода $\varnothing 0,2$ мм
- шарнир с заклепкой из легированной стали
- исключительно легкий ход для работы с минимальным утомлением
- с раскрывающей пружиной и ограничителем раскрытия

78 03 125 ESD

INOX - нержавеющая сталь; твердость режущих кромок примерно 54 HRC

78 13 125 ESD

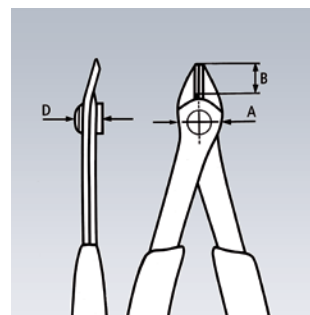
INOX - нержавеющая сталь; твердость режущих кромок примерно 54 HRC; с зажимом для проволоки - никакого случайного отскока отрезанных кусков проволоки

78 61 125 ESD

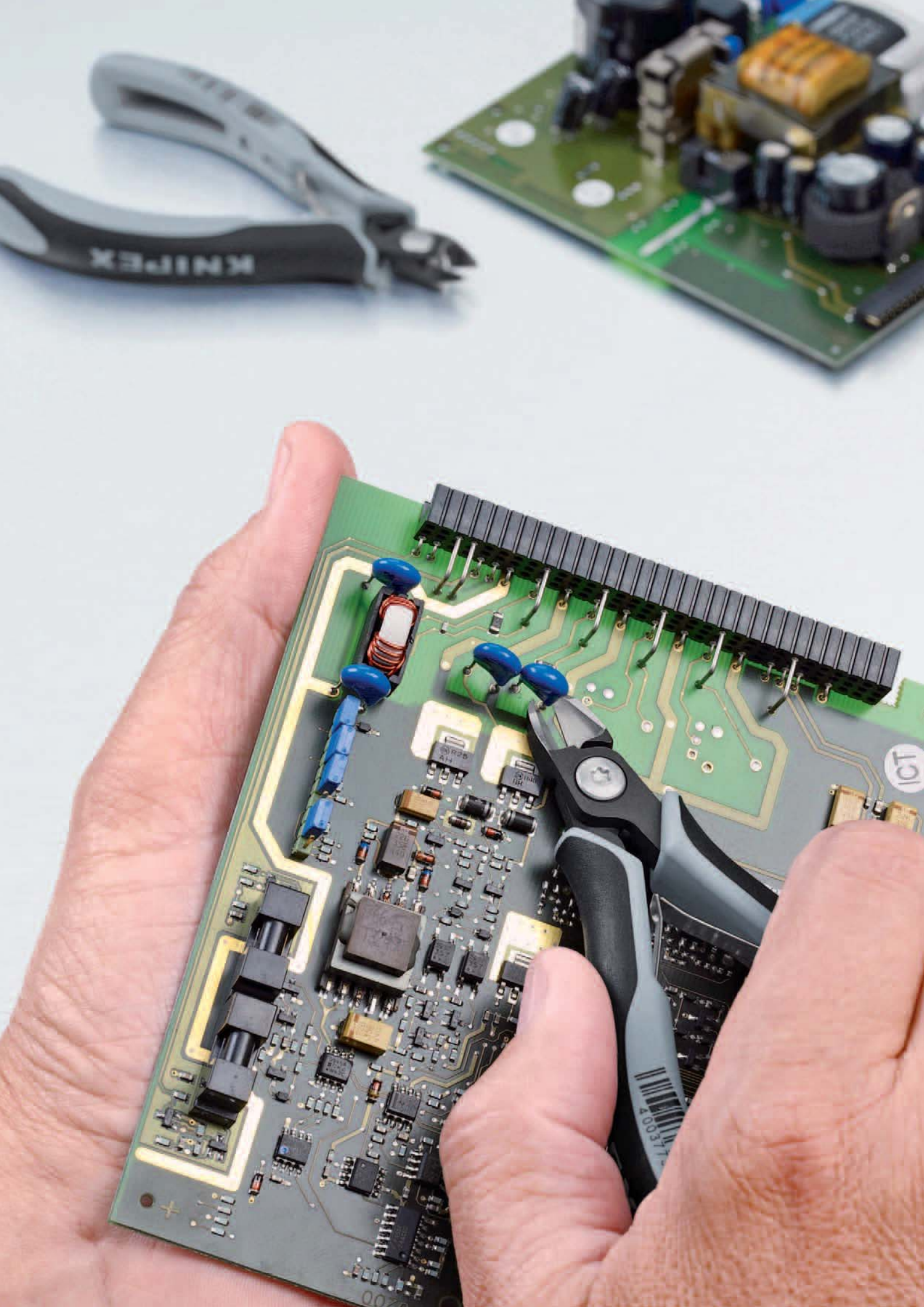
режущие кромки дополнительно закалены токами высокой частоты до твердости примерно 64 HRC; сталь инструментальная специальная, вороненая

78 71 125 ESD

с зажимом для проволоки - никакого случайного отскока отрезанных кусков проволоки; режущие кромки дополнительно закалены токами высокой частоты до твердости примерно 64 HRC; сталь инструментальная специальная, вороненая



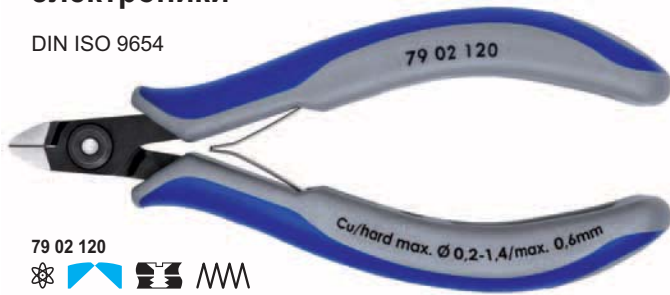
Номер артикула	EAN 4003773-	↔ мм	Icons	Клещи	Головка	Ручки	Параметры режима резки		Размеры			
							● мм	● мм	B мм	A мм	D мм	g
78 03 125 ESD	025146	125	Icons		полированная	с двухкомпонентными чехлами	0,2 - 1,6	1,0	9,0	13,5	7,5	55
78 13 125 ESD	025153	125	Icons		полированная	с двухкомпонентными чехлами	0,2 - 1,6	1,0	9,0	13,5	7,5	57
78 61 125 ESD	025184	125	Icons	вороненая		с двухкомпонентными чехлами	0,2 - 1,6	1,2	9,0	13,5	7,5	56
78 71 125 ESD	025191	125	Icons	вороненая		с двухкомпонентными чехлами	0,2 - 1,6	1,2	9,0	13,5	7,5	57



79

Прецизионные кусачки боковые для электроники

DIN ISO 9654



79 02 120
✳️ 🔵 🔴 ⚙️ 📏



79 02 125
✳️ 🔵 🔴 ⚙️ 📏



79 22 120
✳️ 🔴 🔵 ⚙️ 📏



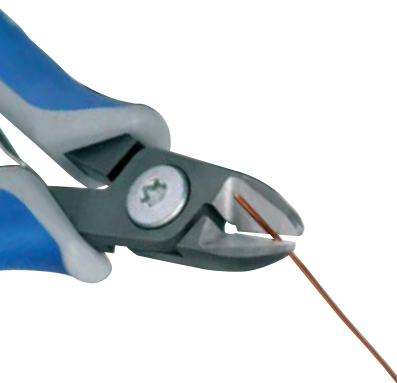
79 22 125
✳️ 🔴 🔵 ⚙️ 📏



79 32 125
✳️ 🔵 🔴 ⚙️ 📏



79 42 125
✳️ 🔴 🔵 ⚙️ 📏



Наборы инструментов
см. стр. 197



Тонкое различие

Прецизионные плоскогубцы для электроники KNIPEX производятся из высококачественной шарикоподшипниковой стали и подвергаются самой тщательной обработке. Каждое раскрытие происходит без люфта, плавно и равномерно. Каждый рабочий шаг выполняется надежно и точно.

- кусачки прецизионные для самых тонких работ по резанию, например, в электронике и точной механике
- прецизионные шлифованные острые лезвия с очень малыми фасками для точной резки чувствительных деталей электроники; также без фаски для резки заподлицо
- режущие кромки дополнительно закалены токами высокой частоты до твердости примерно 64 HRC
- почти на 20 % меньший вес по сравнению с традиционными клещами для электроники
- винтовой шарнир с особенно тщательно выполненными рабочими поверхностями для равномерного движения
- двойная пружина с легким ходом
- эргономически оптимизированные ручки
- выкованы из хромованадиевой шарикоподшипниковой стали

79 02 120 / 79 22 120
миниголовка

79 32 125 / 79 42 125
острая головка

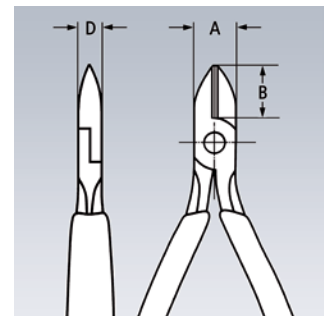
79 02 125 / 79 22 125
круглая головка

79 52 125 / 79 62 125
острая головка; с зажимом для проволоки - никакого случайного отскока отрезанных кусков проволоки

79 12 125
специально для резки твердой проволоки, а также рояльной струны

Режущая кромка без фаски

Режущая кромка с очень маленькой фаской



Номер артикула	EAN 4003773-	↔ мм	✳️ 🔵 🔴 ⚙️ 📏	Клещи	Головка	Ручки	Параметры режима резки				Размеры			
							⊙ мм	◐ мм	◑ мм	○ мм	B мм	A мм	D мм	g
79 02 120	061403	120	✳️ 🔵 🔴 ⚙️ 📏	вороненая	полированная	с двухкомпонентными чехлами	0,2 - 1,4	1,0	0,6		6,5	9	6,5	57
79 02 125	061281	125	✳️ 🔵 🔴 ⚙️ 📏	вороненая	полированная	с двухкомпонентными чехлами	0,2 - 1,7	1,3	0,7		10	11	6,5	59
79 12 125	071365	125	✳️ 🔵 🔴 ⚙️ 📏	вороненая	полированная	с двухкомпонентными чехлами	0,3 - 1,7	1,3	1,0	0,6	10	11	6,5	59
79 22 120	061427	120	✳️ 🔴 🔵 ⚙️ 📏	вороненая	полированная	с двухкомпонентными чехлами	0,1 - 1,3	0,8			6,5	9	6,5	56
79 22 125	061342	125	✳️ 🔴 🔵 ⚙️ 📏	вороненая	полированная	с двухкомпонентными чехлами	0,1 - 1,7	1,0			10	11	6,5	60
79 32 125	061366	125	✳️ 🔵 🔴 ⚙️ 📏	вороненая	полированная	с двухкомпонентными чехлами	0,2 - 1,5	1,1	0,6		11	11	6,5	58
79 42 125	061380	125	✳️ 🔴 🔵 ⚙️ 📏	вороненая	полированная	с двухкомпонентными чехлами	0,1 - 1,5	0,8			11	11	6,5	58
79 52 125	065135	125	✳️ 🔵 🔴 ⚙️ 📏 ➤	вороненая	полированная	с двухкомпонентными чехлами	0,2 - 1,3	0,9	0,5		11	11	6,5	58
79 62 125	065142	125	✳️ 🔴 🔵 ⚙️ 📏 ➤	вороненая	полированная	с двухкомпонентными чехлами	0,1 - 1,3	0,8			11	11	6,5	58

79

Прецизионные кусачки боковые для электроники ESD

DIN ISO 9654



79 02 120 ESD



79 02 125 ESD



79 22 120 ESD



79 22 125 ESD



79 32 125 ESD



79 42 125 ESD



79 02 120 ESD / 79 22 120 ESD
миниголовка

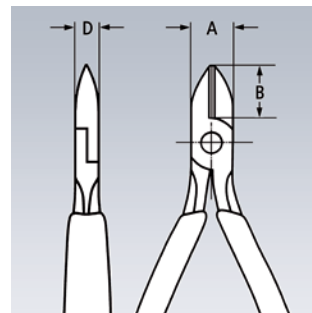
79 02 125 ESD / 79 22 125 ESD
круглая головка

79 12 125 ESD
специально для резки твердой
проволоки, а также рояльной струны

Клещи с функцией снятия электростатического напряжения (ESD)

- в этом инструменте электростатическая энергия медленно и под контролем отводится через ручки
- это защищает конструктивные элементы, подверженные риску воздействия электростатических разрядов
- согласно действующим нормам, например IEC TR 61 340-5, DIN EN 61 340-5, SP Method 2472

- кусачки прецизионные для самых тонких работ по резанию, например, в электронике и точной механике
- прецизионные шлифованные острые лезвия с очень малыми фасками для точной резки чувствительных деталей электроники; также без фаски для резки заподлицо
- ручки электроотводящие с рассеянием
- режущие кромки дополнительно закалены токами высокой частоты до твердости примерно 64 HRC
- почти на 20 % меньший вес по сравнению с традиционными клещами для электроники
- винтовой шарнир с особенно тщательно выполненными рабочими поверхностями для равномерного движения с малыми потерями на трение по всей ширине раствора
- двойная пружина с легким ходом для плавного и равномерного раскрытия
- эргономически оптимизированные ручки
- выкованы из хромованадиевой шарикоподшипниковой стали



79 32 125 ESD / 79 42 125 ESD
острая головка

79 52 125 ESD / 79 62 125 ESD
острая головка; с зажимом для
проволоки - никакого случайного
отскока отрезанных кусков проволоки

Наборы инструментов
см. стр. 197

Номер артикула	EAN 4003773-	↔ мм	Icons	Клещи	Головка	Ручки	Параметры режима резки				Размеры			g
							Ø мм	Ø мм	Ø мм	Ø мм	B мм	A мм	D мм	
79 02 120 ESD	061595	120	Icons	вороненая	полиро- ванная	с двухкомпонент- ными чехлами	0,2 - 1,4	1,0	0,6		6,5	9,0	6,5	60
79 02 125 ESD	061519	125	Icons	вороненая	полиро- ванная	с двухкомпонент- ными чехлами	0,2 - 1,7	1,3	0,7		10	11	6,5	61
79 12 125 ESD	071389	125	Icons	вороненая	полиро- ванная	с двухкомпонент- ными чехлами	0,3 - 1,7	1,3	1,0	0,6	10	11	6,5	61
79 22 120 ESD	061618	120	Icons	вороненая	полиро- ванная	с двухкомпонент- ными чехлами	0,1 - 1,3	0,8			6,5	9,0	6,5	61
79 22 125 ESD	061533	125	Icons	вороненая	полиро- ванная	с двухкомпонент- ными чехлами	0,1 - 1,7	1,0			10	11	6,5	61
79 32 125 ESD	061557	125	Icons	вороненая	полиро- ванная	с двухкомпонент- ными чехлами	0,2 - 1,5	1,1	0,6		10,5	11	6,5	61
79 42 125 ESD	061571	125	Icons	вороненая	полиро- ванная	с двухкомпонент- ными чехлами	0,1 - 1,5	0,8			10,5	11	6,5	58
79 52 125 ESD	065159	125	Icons	вороненая	полиро- ванная	с двухкомпонент- ными чехлами	0,2 - 1,3	0,9	0,5		11	11	6,5	58
79 62 125 ESD	065166	125	Icons	вороненая	полиро- ванная	с двухкомпонент- ными чехлами	0,1 - 1,3	0,8			11	11	6,5	58

81

Клеши трубные захватные

для полимерных труб и соединительных деталей

DIN ISO 5743



81 03 230



81 13 230

- идеальны для монтажа и демонтажа пластмассовых труб, круглых накидных гаек и т. д. Ø от 25 до 65 мм
- с зазубренными захватными губками
- передвижной скользящий шарнир на 4 положения
- хромованадиевая электросталь, кованая, закалённая в масле



81 13 230

с пластмассовыми губками для аккуратного монтажа труб до Ø 60мм

Номер артикула	EAN 4003773-	↔ мм		Клеши	Ручки	Захватывающая способность: диапазон зажима Ø мм	⚖ g	
81 03 230	018957	230		хромированная	с пластмассовыми чехлами	25 - 65	294	
81 13 230	050117	230		хромированная	с пластмассовыми чехлами	25 - 60	288	
81 19 230	050124	2 пары полимерных губок для 81 13 230						

84

Клеши конусные автомобильные

DIN ISO 5743



84 11 200



- для очень тонких резьбовых соединений
- специальная инструментальная сталь, кованая, закалённая в масле

84 11 200

головка прямые

84 21 200

наклонная головка

Номер артикула	EAN 4003773-	↔ мм		Клеши	Головка	Ручки	Выборки в губках Ø мм	Толщина головки мм	⚖ g
84 11 200	051923	200		черные, черного цвета	полированная	с пластмассовыми чехлами	6 / 10	3,5	177
84 21 200	051930	200		черные, черного цвета	полированная	с пластмассовыми чехлами	6 / 10	3,5	182

83
1

Клеши трубные, губки наклонены под углом 90°

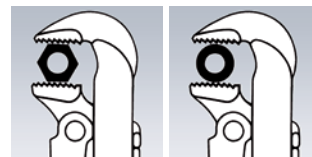
DIN 5234



83 10 015
 $\sphericalangle 90^\circ$

- шведский тип
- плоскость смыкания губок наклонена под углом 90°
- зубцы на губках наклонены против направления вращения
- зубцы дополнительно закалены токами высокой частоты
- лакирование красного цвета набрызгиванием, губки гладко отшлифованы

- кованные
- хромованадиевая электросталь, кованая, закалённая в масле



Номер артикула	EAN 4003773-	↔ мм		Клеши	∅ мм	∅ в дюймах	Дюйм	Промежуток мм	g
83 10 010	014188	310		с красным порошковым покрытием	42	1 5/8	1	42	779
83 10 015	014195	420			60	2 3/8	1 1/2	60	1415
83 10 020	014201	560	$\sphericalangle 90^\circ$		70	2 3/4	2	70	2600
83 10 030	022329	650			110	4 3/8	3	110	3433
83 10 040	022336	750			130	5 1/8	4	130	4921

83
2

Клеши трубные, губки наклонены под углом 45°

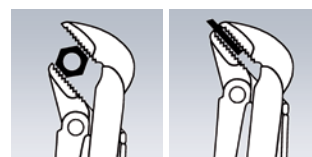
DIN 5234



83 20 015
 $\sphericalangle 45^\circ$

- шведский тип
- плоскость смыкания губок наклонена под углом 45°
- зубцы на губках наклонены против направления вращения
- зубцы дополнительно закалены токами высокой частоты
- лакирование красного цвета набрызгиванием, губки гладко отшлифованы

- хромованадиевая электросталь, кованая, закалённая в масле



Номер артикула	EAN 4003773-	↔ мм		Клеши	∅ мм	∅ в дюймах	Дюйм	Промежуток мм	g
83 20 010	014218	320		с красным порошковым покрытием	42	1 5/8	1	42	817
83 20 015	014225	430	$\sphericalangle 45^\circ$		60	2 3/8	1 1/2	60	1408
83 20 020	014232	570			70	2 3/4	2	70	2596

83
3

Клеши трубные, губки S-образной формы

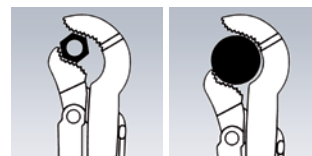
DIN 5234



83 30 015

- узкие губки, зев S-образной формы
- зубцы на губках наклонены против направления вращения
- зубцы дополнительно закалены токами высокой частоты
- установка на трубе в 3-х точках, самозажимная

- лакирование красного цвета набрызгиванием, губки гладко отшлифованы
- хромованадиевая электросталь, кованая, закалённая в масле



Номер артикула	EAN 4003773-	↔ мм		Клеши	∅ мм	∅ в дюймах	Дюйм	Промежуток мм	g
83 30 005	025221	245		с красным порошковым покрытием	35	1 1/2	1/2	35	472
83 30 010	014249	320			42	1 5/8	1	42	836
83 30 015	014256	420			60	2 3/8	1 1/2	60	1540
83 30 020	014263	540			70	2 3/4	2	70	2669
83 30 030	014164	680			120	4 3/4	3	100	4366

Клещи переставные-гаечный ключ

PATENTED

переставные клещи и гаечный ключ в одном инструменте

DIN ISO 5743



86 03 150



86 03 180



86 05 250



86 03 300



В случае необходимости гладкие губки с большим усилием прессования охватывают все параллельные поверхности в рабочем диапазоне, предоставляя гаечному ключу практически неограниченные возможности для применения: например, для контрсоединений, сжатия для активации адгезивной способности контактного клея, обламывания краев кафельной плитки, разделения кабельных стяжек, использования в качестве небольших тисков.

- винтовой инструмент с возможностью настройки
- также замечательно подходят для захвата, фиксации, опрессовки и изгибания деталей
- заменяют полный набор гаечных ключей, как метрических, так и дюймовых
- гладкие губки для аккуратного монтажа арматуры с высококачественной отделкой поверхностей
- никакого повреждения кромок при установке хрупких деталей благодаря безлюфтовому контакту по всей плоскости
- регулировка непосредственно на детали нажатием кнопки
- бесступенчатый захват ключом, его параллельно двигающимися губками, всех размеров вплоть до намеченного
- надежная фиксация осевого винта шарнира: отсутствует возможность случайной перестановки
- зазор между захватными плоскостями позволяет быстрое заворачивание и отворачивание винтовых соединений по принципу трещоточного ключа
- высокое усилие фиксации с помощью 10-кратного увеличения передачи усилия
- хромованадиевая электросталь, кованая, закалённая в масле

Длина: 150 мм

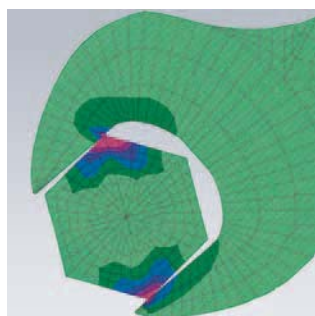
переставные мини-клещи для точной механики; идеальный универсальный ключ в карманном исполнении; необходимый элемент бортового инструмента

Длина: 180 мм

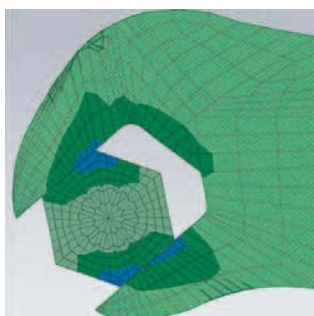
с узкими захватными плоскостями для условий, требующих удлиненного тонкого инструмента



Работы на хромированной арматуре без повреждения ее поверхности



Обычный гаечный ключ: нагрузка на грани крепежа приводит к их повреждению



Безлюфтовое прилегание поверхностей, не происходит повреждения краев



Работы с использованием принципа трещоточного ключа



Быстрая настройка нажатием кнопки

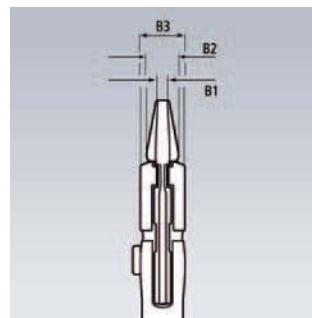
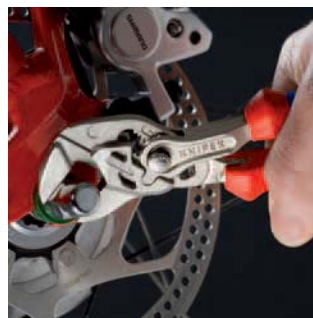


параллельные гладкие губки для работы с чувствительными поверхностями

регулировка при помощи кнопки - быстро, надежно и точно

плавная настройка раствора ключа для метрических, а также дюймовых деталей

10-кратное увеличение усилия от руки благодаря кулачковому приводу



Номер артикула	EAN 4003773-	↔ мм		Клещи	Ручки	⬡ Дюйм	⬡ мм	позиций установки	Размеры			⚖ g
									B1 мм	B2 мм	B3 мм	
86 03 150	069676	150				1	27	14	4,7	7,0	10,5	175
86 03 180	035466	180		зеркальное никелирование и полирование	с пластмассовыми чехлами	1 3/8	35	13	5,0	8,0	12,0	254
86 03 250	033837	250				1 3/4	46	17	8,0	8,0	14,0	536
86 03 300	041429	300				2 3/8	60	22	9,5	9,5	15,0	729
86 05 150	069928	150				1	27	14	4,7	7,0	10,5	193
86 05 180	047162	180		зеркальное никелирование и полирование	с двухкомпонентными чехлами	1 3/8	35	13	5,0	8,0	12,0	277
86 05 250	047841	250				1 3/4	46	17	8,0	8,0	14,0	571

87
0

КNIPEX Cobra®

Высоко технологичные сантехнические клещи

DIN ISO 8976

PATENTED



87 01 125



87 01 150



87 01 180



87 01 250



87 01 300



87 02 250



87 03 250



87 05 250



Клещи сантехнические КNIPEX-«Cobra» модель HiTech. Нет больше проблем с настройкой раствора губок. Вместо этого: верхнюю губку клещей устанавливают на деталь, нажимают на грибок и придвигают нижнюю губку. Гениально просто.

- регулировка непосредственно на детали нажатием кнопки
- точная регулировка для оптимальной подгонки под различные размеры деталей и удобное положение рукоятки
- самофиксируются на трубах и гайках: нет скольжения по детали, работа без утомления
- захватные губки со специально закаленными зубцами, твердость зубцов примерно 61 HRC: надежный захват при высокой износостойкости
- корыччатый шарнир: высокая стабильность благодаря двум направляющим
- надежная фиксация осевого винта шарнира: отсутствует возможность случайной перестановки
- специальный механизм предотвращает случайное защемление пальцев
- хромованадиевая электросталь, ковкая, закалённая в масле

Длина: 125 мм

для работ в области точной механики, а также для использования на даче и в домашнем хозяйстве; Удобная работа даже в условиях нехватки места

Длина: 180 мм

удобный доступ к детали

Длина: 250 мм / 300 мм

большой диапазон захвата; удобный доступ к детали; выдерживает высокие нагрузки при оптимальных габаритах инструмента



Смещенные против направления вращения зубцы обеспечивают эффект самофиксации и предотвращают соскальзывание инструмента с детали.



Точная настройка нажатием кнопки: быстро и удобно

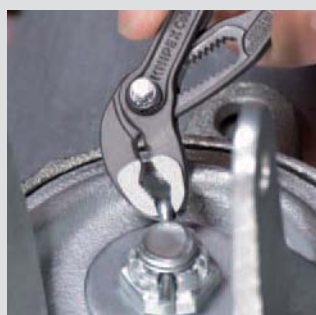
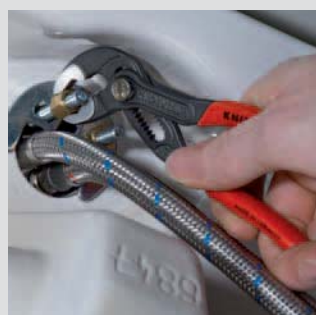
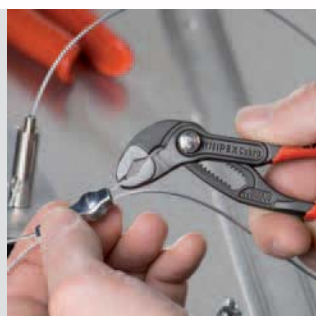
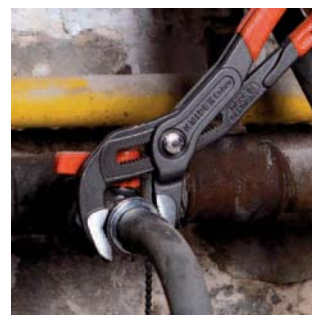
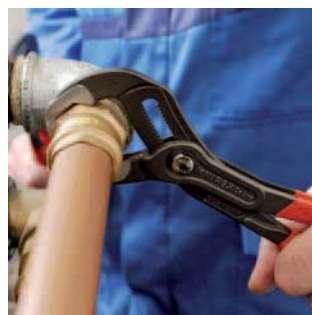


Быстрая и точная настройка непосредственно на детали

КЛЕЩИ ТРУБНЫЕ И САНТЕХНИЧЕСКИЕ



Диапазон захвата на 30 % больше чем обычные трубные клещи



Mini-Cobra:
карманный размер с полноценными функциями профессионального инструмента.
Захват до Ø 27 мм



Cobra®

Номер артикула	EAN 4003773-	↔ мм		Клещи	Головка	Ручки	 Ø в дюймах	 Ø мм	 мм	позиций установки	 g
87 01 125	069935	125		черная	полированная	чехлы из противоскользящей пластмассы	1	27	27	13	85
87 01 150	060116	150		черная	полированная	чехлы из противоскользящей пластмассы	1 1/4	32	30	11	145
87 01 180	022015	1 1/2					42	36	18	170	
87 01 250	022022	2					50	46	25	314	
87 01 300	034087	300		черная	полированная	чехлы из противоскользящей пластмассы	2 3/4	70	60	30	530
87 02 180	042396	180		черная	полированная	с пластмассовыми чехлами	1 1/2	42	36	18	196
87 02 250	040316	2					50	46	25	376	
87 02 300	029144	300					2 3/4	70	60	30	580
87 03 125	073949	125		хромированная		чехлы из противоскользящей пластмассы	1	25	27	13	85
87 03 180	005667	1 1/2					42	36	18	175	
87 03 250	043805	2					50	46	25	314	
87 03 300	041382	300					2 3/4	70	60	30	530
87 05 250	005681	250		хромированная		с двухкомпонентными чехлами	2	50	46	25	376
87 05 300	014126	300					2 3/4	70	60	30	579

87
0

КNIPEX Cobra® XL/XXL (PATENTED)

Высокотехнологичные сантехнические клещи

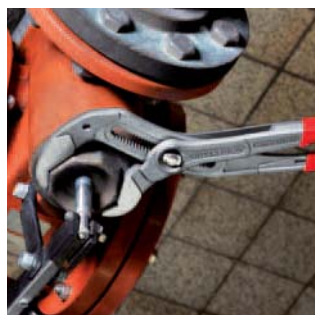
DIN ISO 5743



87 01 400



87 01 560



Точная настройка нажатием кнопки: быстро и удобно

- большая ширина захвата, но существенно меньший вес по сравнению с аналогичными трубными ключами
- быстрая настройка раствора губок непосредственно на детали одним нажатием кнопки, исключается непредвиденное проскальзывание шарнира
- точная регулировка для оптимальной подгонки под различные размеры деталей и удобное положение рукоятки
- самофиксируются на трубах гайках: нет скольжения по детали, работа без утомления
- захватные губки со специально закаленными зубцами, твердость зубцов примерно 61 HRC: надежный захват при высокой износостойкости
- коробчатый шарнир: высокая стабильность благодаря двум направляющим
- специальный механизм предотвращает случайное защемление пальцев
- хромованадиевая электросталь, кованая, закалённая в масле



Самофиксация на трубах и гайках: детали не повреждаются, небольшие усилия



Быстрая и точная настройка непосредственно на детали

Номер артикула	EAN 4003773-	↔ мм		Клещи	Головка	Ручки	Ø в дюймах	Ø мм	мм	позиций установки	г
87 01 400	005636	400		черненная	полированная	с пластмассовыми чехлами	3 1/2	90	95	27	1214
87 01 560	044321	560		черненная	полированная	с пластмассовыми чехлами	4 1/2	115	120	20	2750

Cobra® XL с накладной гайкой для резьбового трубного соединения 2 дюйма

Большая захватывающая способность 95 мм, для которой необходим трубный ключ 3 дюйма



Cobra® XL

Меньшие размеры и вес, чем у трубного ключа 1 1/2 дюйма

Трубный ключ 2 дюйма



Превышение захватывающей способности; надежный захват более невозможен



85

KNIPEX SmartGrip® (PATENTED)

Сантехнические клещи автоматической установкой

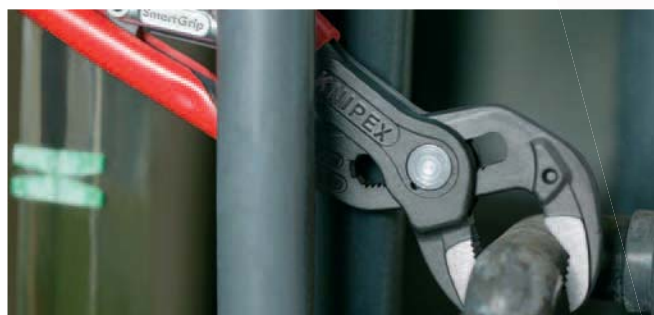
DIN ISO 8976



85 01 250



Автоматическая настройка: Без утомительного подбора верного раствора зева для разных деталей (например, выделенных здесь красным цветом гаек и соединений) Все одним движением.



Тонкая, удлиненная форма для хорошего доступа к детали при работе одной рукой



Рычаг замкового устройства для компактной транспортировки с закрытыми ручками



Самофиксируются на трубах и гайках: не соскальзывают с детали

Процесс настройки на деталь у KNIPEX SmartGrip® выполняется автоматически! Наложите клещи, сожмите ручки, готово!



- оптимальный вариант при частой смене деталей с различными размерами
- автоматическая регулировка для работы одной рукой для правой и левой
- хороший доступ к детали благодаря очень тонкой конструкции в области головки и шарнира и пригнанному заподлицо болту шарнира
- самофиксируются на трубах и гайках: нет скольжения по детали, работа без утомления
- захватные губки со специально закаленными зубцами, твердость зубцов примерно 61 HRC: надежный захват при высокой износостойкости
- коробчатый шарнир: высокая стабильность благодаря двум направляющим
- специальный механизм предотвращает случайное защемление пальцев
- рычаг замкового устройства позволяет компактную транспортировку с закрытыми ручками
- хромованадиевая электросталь, кованая, закаленная в масле



Номер артикула	EAN 4003773-	↔ мм	Клещи	Головка	Ручки	⊘ в дюймах	⊘ мм	⊘ мм	⚖ g
85 01 250	061304	250		черненная полированная	чехлы из противоскользящей пластмассы	1 1/4	32	36	370

87
1

КNIPEX Cobra®...matic (PATENTED)

Клеши сантехнические

DIN ISO 8976



87 11 250



Номер артикула	EAN 4003773-	↔ мм		Клеши	Головка	Ручки	∅ в дюймах	∅ мм	∞ мм	позиций установки	g
87 11 250	035473	250		черная	полированная	чехлы из противоскользящей пластмассы	2	50	46	25	335

87 19 250 022640 Запасная пружина для 87 11 250

■ все свойства KNIPEX Cobra® 87 01 250

Особенность:

- автоматическая установка непосредственно на детали нажатием кнопки
- благодаря утолщенной пружине клещи самостоятельно защелкиваются при нажатии кнопки (управление одной рукой!)

87
26

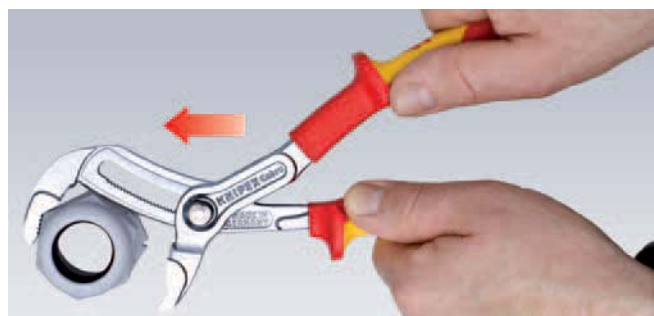
КNIPEX Cobra® VDE (PATENTED)

Высокотехнологичные сантехнические клещи, с изоляцией

DIN ISO 8976 IEC 60900 DIN EN 60900




87 26 250



Быстрая настройка непосредственно на детали без нажатия кнопки

Процесс настройки на деталь с KNIPEX Cobra® VDE выполняется просто и надежно: наложите открытые клещи верхней захватной губкой на деталь, закройте клещи, готово!



- точная регулировка для оптимальной подгонки под различные размеры деталей и удобное положение рукоятки
- хороший доступ к детали благодаря тонкой конструкции в области головки и шарнира
- самофиксируются на трубах гайках: нет скольжения по детали, работа без утомления
- захватные губки со специально закаленными зубцами, твердость зубцов примерно 61 HRC: надежный захват при высокой износостойкости
- коромысловый шарнир: высокая стабильность благодаря двум направляющим
- специальный механизм предотвращает случайное защемление пальцев
- хромованадиевая электросталь, кованая, закаленная в масле



Просто закройте клещи!

Номер артикула	EAN 4003773-	↔ мм		Клеши	Ручки	∅ в дюймах	∅ мм	∞ мм	позиций установки	g
87 26 250	071495	250		хромованная	с двухкомпонентными чехлами испытаны в соответствии нормативам VDE	2	50	46	24	340

87
4

Клеши переставные-гаечный ключ

PATENTED

DIN ISO 5743



87 41 250



Новый инструмент - переставные клещи-гаечный ключ KNIPEX - объединяет в себе комфортную настройку на деталь одним нажатием кнопки с функцией универсального инструмента для работы с резьбовыми соединениями. Зажим без зазоров предотвращает соскальзывание с резьбового соединения или закругление кромок винта. Даже заржавевшие или покрытые лаком винтовые соединения, не имеющие надежной поверхности для захвата обычным гаечным ключом, могут быть вскрыты при помощи необычайно плотно закрывающихся губок.

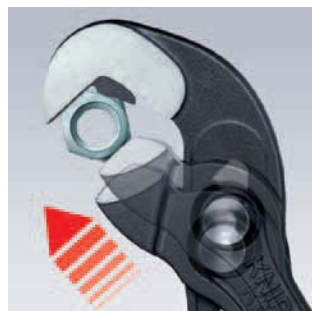
- для метрических и дюймовых гаек и винтов с размером ключа 10 - 32 мм (3/8-1 1/4 дюйма); самофиксирующихся в пределах от 17 мм: предотвращается соскальзывание с детали
- безлюфтовая фиксация шестигранных головок метрических или дюймовых винтов, головки винтов не скругляются
- надежный и прочный захват закругленных, заржавевших или покрытых лаком гаек и винтов, идеальны для работы с автомобильными тормозными системами
- быстрое закрепление и ослабление винтовых соединений по принципу трещоточного ключа
- настройка раствора губок непосредственно на детали одним нажатием кнопки, возможна также одной рукой
- точная регулировка для оптимальной подгонки под различные размеры деталей и удобное положение рукоятки
- коробчатый шарнир: высокая стабильность благодаря двум направляющим
- надежная фиксация осевого винта шарнира: отсутствует возможность случайной перестановки
- выгода применения рычага: оптимальная передача усилия
- специальный механизм предотвращает случайное защемление пальцев
- заменяет набор гаечных ключей, идеальный вариант для законтривания
- хромованадиевая электросталь, ковкая, закаленная в масле



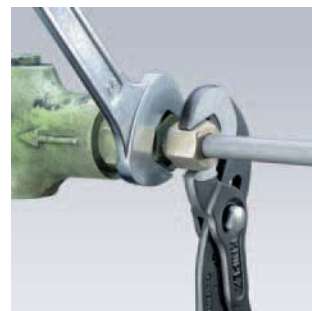
Возможность работы с заржавевшими гайками со скругленными гранями



Самофиксирующиеся: не соскальзывают с детали, меньшие усилия при работе



Точная настройка нажатием кнопки: быстро и удобно



Клеши переставные гаечный ключ в качестве второго «ключа» для контрсоединений

Номер артикула	EAN 4003773-	↔ мм		Клеши	Головка	Ручки	↔ Дюйм	↔ мм	позиций установки	⚖ g
87 41 250	054566	250		черненная	полированная	чехлы из противоскользящей пластмассы	3/8 - 1 1/4	10 - 32	15	328

87
5

КNIPEX Cobra® ES PATENTED

Сантехнические клещи, особенно тонкие

DIN ISO 8976



87 51 250



Размеры модулей и приборов в последнее время становятся все компактнее, а рабочее пространство все стесненнее. Требования к усилиям захвата и раствору зева инструмента однако остаются на прежнем уровне. Инструмент «Cobra» ES компании KNIPEX позволяет в стесненных условиях работать в полную силу.

- идеальный вариант для сервисных работ и работ по текущему ремонту, ремонту приборов, в автомобильной сфере и в промышленности
- длинные, тонкие губки
- доступ к детали благодаря удлиненной форме во всей зоне головки и шарнира
- надежный захват также плоских деталей благодаря трехточечной опоре
- регулировка непосредственно на детали нажатием кнопки
- точная регулировка для оптимальной подгонки под различные размеры деталей и удобное положение рукоятки
- самофиксируются на трубах гайках: нет скольжения по детали, работа без утомления
- коробчатый шарнир: высокая стабильность благодаря двум направляющим
- надежная фиксация осевого винта шарнира: отсутствует возможность случайной перестановки
- выгода применения рычага: оптимальная передача усилия
- специальный механизм предотвращает случайное защемление пальцев
- хромованадиевая электросталь, ковкая, закаленная в масле



Захватывают гайки с размером раствора до 34 мм



Очень тонкая, удлиненная форма всего участка головки и шарнира (по сравнению с обычными сантехническими клещами)



Точная настройка нажатием кнопки: быстро и удобно



Оптимальный доступ к детали. Идеальный вариант для сервисных работ и работ по текущему ремонту, ремонту приборов, в автомобильной сфере и в промышленности



Номер артикула	EAN 4003773-	↔ мм		Клещи	Головка	Ручки	∅ в дюймах	∅ мм	∅ мм	макс. параллельный раствор в мм	макс. глубина захвата в мм	позиций установки	g
87 51 250	061267	250		черная	полированная	чехлы из противоскользящей пластмассы	1 1/4	32	34	37,0	42,0	19	328

KNIPEX Alligator® Клещи сантехнические

DIN ISO 8976



88 01 180



88 01 250



88 02 250



88 03 250



88 06 250



88 07 250



больше производительности и удобства в работе по сравнению с обычными сантехническими клещами аналогичной длины: 9-ступенчатая регулировка раскрытия и увеличенная на 30 % захватывающая способность; хороший доступ к детали благодаря тонкой конструкции в области головки и шарнира

- самофиксируются на трубах гайках: нет скольжения по детали, работа без утомления
- захватные губки со специально закаленными зубцами, твердость зубцов примерно 61 HRC: надежный захват при высокой износостойкости
- коробчатый шарнир: высокая стабильность благодаря двум направляющим
- прочная конструкция, устойчивы к загрязнениям; особенно подходят для работ вне помещения
- специальный механизм предотвращает случайное защемление пальцев
- хромованадиевая электросталь, ковкая, закаленная в масле



Самофиксация на трубах и гайках: инструмент не соскальзывает с детали; все прилагаемое усилие может быть направлено на вращение детали; не требуется плотное сжатие ручек, в результате усилий затрачивается меньше



обычные сантехнические клещи

Alligator®



специально закаленные зубцы
высокая износостойкость, делающая возможным продолжительный надежный захват

прочные механизмы регулировки
невосприимчивы к загрязнениям, особенно подходят для наружных работ

9-ти ступенчатая настройка
захватывающая способность выше на 30 %, оптимизированная настройка на деталь и эргономичное расположение ручек, тонкая конструкция

коробчатый шарнир, две направляющие
не происходит разбалтывания шарнирного соединения, для значительных нагрузок в течение продолжительного времени

Alligator® 250: убедительная альтернатива



Благодаря удобному расположению ручек Alligator® 250 мм захватывает накидную гайку резьбового соединения 3/4 дюйма

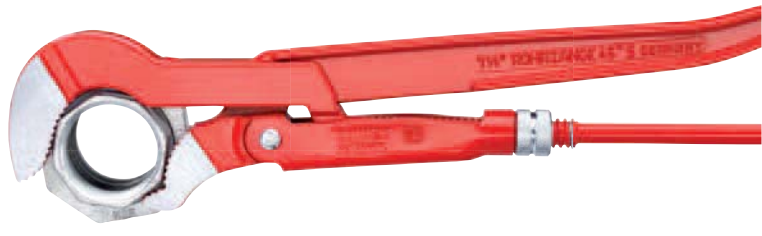


Обычные сантехнические клещи длиной 250 мм не производят точного захвата и имеют неудобное положение ручек (превышение захватывающей способности)

Alligator® 300 вместо трубного ключа 1 1/2 дюйма



Alligator® 300 мм с резервом захвата для труб диаметром до 2 3/4" размер под ключ 60 мм; это соответствует захватывающей способности трубного ключа 1 1/2", который обладает существенно большими размером и весом



Номер артикула	EAN 4003773-	↔ мм		Клещи	Головка	Ручки	∅ в дюймах	∅ мм	мм	позиций установки	g
88 01 180	035480	180		черные, черного цвета	полированная	чехлы из противоскользящей пластмассы	1 1/2	42	36	9	180
88 01 250	022992	250		черные, черного цвета	полированная	с двухкомпонентными чехлами	2	50	46	9	319
88 01 300	034094	300		хромированная		чехлы из противоскользящей пластмассы	2 3/4	70	60	9	511
88 02 180	044222	180		черные, черного цвета	полированная	с двухкомпонентными чехлами	1 1/2	42	36	9	215
88 02 250	019282	250		черные, черного цвета	полированная	с двухкомпонентными чехлами	2	50	46	9	357
88 02 300	029151	300		хромированная		с двухкомпонентными чехлами	2 3/4	70	60	9	565
88 03 180	042860	180		хромированная		чехлы из противоскользящей пластмассы	1 1/2	42	36	9	181
88 03 250	005742	250		хромированная		чехлы из противоскользящей пластмассы	2	50	46	9	317
88 05 180	060130	180		хромированная		с двухкомпонентными чехлами	1 1/2	42	36	9	214
88 05 250	035497	250		хромированная		с двухкомпонентными чехлами	2	50	46	9	354
88 05 300	042389	300		хромированная		с двухкомпонентными чехлами	2 3/4	70	60	9	560
88 06 250	039303	250		хромированная		с двухкомпонентными чехлами испытаны в соответствии нормативам VDE	2	50	46	9	374
88 07 250	019343	250		хромированная		с чехлами созданы методом погружения, испытаны в соответствии нормативам VDE	2	50	46	9	420
88 07 300	022350	300		хромированная		с чехлами созданы методом погружения, испытаны в соответствии нормативам VDE	2 3/4	70	60	9	661

89

Клещи сантехнические

с гребенчатым шарниром

DIN ISO 8976



89 01 250



89 05 250



- легкое, плавное защелкивание с помощью фрезерованного подпятника в 5 различных позициях
- отсутствие проскальзывания шарнира
- форма зазора хорошо подходит для винтов и гаек
- конструктивно предусмотрено снижение нагрузки на винт шарнира, поэтому износ винта отсутствует
- специальный механизм предотвращает случайное защемление пальцев
- захватные губки со специально закаленными зубцами, твердость зубцов примерно 61 HRC: надежный захват при высокой износостойкости
- хромованадиевая электросталь, кованая, закалённая в масле

Длина: 250 мм

самофиксируются на трубах и гайках: нет скольжения по детали, работа без утомления

Номер артикула	EAN 4003773-	↔ мм	Клещи	Головка	Ручки	∅ в дюймах	∅ мм	мм	g
89 01 200	013327	200	черные, черного цвета	полированная	с пластмассовыми чехлами	1 1/4	32	30	231
89 01 250	013334	250	черные, черного цвета	полированная	с пластмассовыми чехлами	1 5/16	34	36	340
89 03 250	015086	250	хромированная		с пластмассовыми чехлами	1 5/16	34	36	338
89 05 250	043836	250	хромированная		с двухкомпонентными чехлами	1 5/16	34	36	371

90

Сантехнические мини-клещи

с гребенчатым шарниром

DIN ISO 8976



90 01 125



90 03 125



- легкая, плавная фиксация в 4 различных положениях
- отсутствие проскальзывания шарнира
- конструктивно предусмотрено снижение нагрузки на винт шарнира, поэтому износ винта отсутствует
- хромованадиевая электросталь, кованая, закалённая в масле

Номер артикула	EAN 4003773-	↔ мм	Клещи	Головка	Ручки	∅ в дюймах	∅ мм	мм	g
90 01 125	035503	125	черные, черного цвета	полированная	с пластмассовыми чехлами	11/16	17	14	103
90 03 125	050490	125	хромированная		с пластмассовыми чехлами	11/16	17	14	105



KNIPEX 8701

KNIPEX 80170

80170



90
20

Труборез для шлангов и защитных труб



90 20 185
ММ

Номер артикула	EAN 4003773-	↔ мм		Параметры режима резки Ø мм	g
90 20 185	067122	185	ММ	25	172
90 29 185	067139	Запасной нож для 90 20 185			

Небольшое закручивание резца при резке предотвращает раскалывание хрупких труб.

- для резания тонкостенных пластмассовых труб (например, пластиковые бронированные трубы) и шлангов, также для армированных тканей, из пластмассы и резины диаметром до Ø 25 мм
- не предназначен для резки кабелей
- с раскрывающей пружиной и блокировкой
- корпус инструмента: пластик, усиленный стекловолокном

- нож: специальная инструментальная сталь, закалённая в масле, сменный



Со сменным лезвием



90
25

Труборез для комбинированных и защитных труб

PATENTED



90 25 20
ММ

- для резания многослойных труб Ø12,0 - 25,0 мм и для резания гибких защитных труб Ø18,0 - 35,0 мм без повреждения внутренней трубы
- возможность для установки калиброванной прошивки, например, для многослойных труб из "Geberit" Ø 11,5 и 15,0 мм
- корпус инструмента: хромованадиевая электросталь
- нож: специальная инструментальная сталь, закалённая в масле, сменный



Соединительные трубы Ø 12 - 25 мм режутся чисто и без деформации



Чистое резание защитных труб Ø 18 - 35 мм

Номер артикула	EAN 4003773-	↔ мм		Инструмент	Ручки	Параметры режима резки			g
						многослойные трубы Ø мм	защитные трубы Ø мм	Длина режущего лезвия мм	
90 25 20	046004	210	ММ	оцинкованная	с двухкомпонентными чехлами	12 - 25	18 - 35	25	332
90 29 01	031932	Запасной нож для 90 25 20 (трубы из комбинированных материалов)							
90 29 02	031949	1 пара запасных ножей для 90 25 20 (защитные трубы)							
90 29 15	031956	Пробойник калиброванный для 90 25 20 (трубы Geberit)							

90
25

Труборез для многослойных и пластмассовых труб

PATENTED



90 25 40
ММ

- для резания толстостенных пластмассовых и многослойных труб Ø 26,0 -40,0 мм
- режет трубы с применением принципа трещоточного ключа, за несколько рабочих ходов
- с подвижными опорными губками для правильной фиксации трубы для ее перпендикулярного резания
- корпус инструмента: хромованадиевая электросталь
- нож: специальная инструментальная сталь, закалённая в масле, сменный



Чистое резание толстостенных пластмассовых и многослойных труб

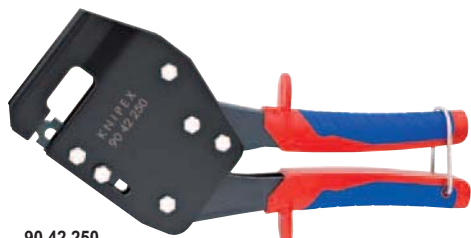


Не предназначен для резки тонкостенных пластиковых труб. Используйте для этого арт. № 90 20 185.

Номер артикула	EAN 4003773-	↔ мм	Инструмент	Ручки	Параметры режима резки		g
					Ø мм	мм	
90 25 40	045182	210	оцинкованная	с двухкомпонентными чехлами	26 - 40	40	500
90 29 40	045199	Запасной нож для 90 25 40					

90
4

Клеши монтажа металлических профилей



90 42 250
А А А



90 42 340

- клещи для монтажа листового металла
- для коробчатых и угловых профилей с макс. толщиной листа 1,2 мм (2 x 0,6 мм)
- минимальное усилие благодаря оптимальным передаточным соотношением рычагов
- корпус клещей: специальная инструментальная сталь, прокатанная, закалённая в масле

90 42 250
для работы одной рукой



Установка инструмента на оба соединяемых профиля

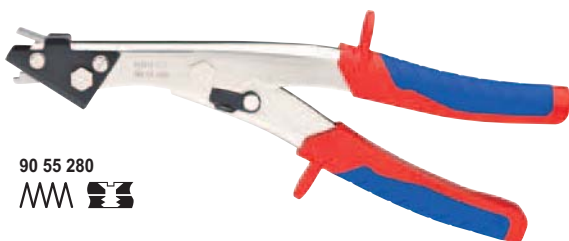


Пуансон инструмента продавливается через профили

Номер артикула	EAN 4003773-	↔ мм	Клеши	Ручки	Диапазон	g
90 42 250	047865	250	вороненая	с двухкомпонентными чехлами	max. 1,2 (2 x 0,6)	676
90 42 340	071884	340	вороненая	с двухкомпонентными чехлами	max. 1,2 (2 x 0,6)	901
90 49 340	028079	Запасной штампель для 90 41 340 и 90 42 340				
90 49 340 М	028499	Запасная матрица для 90 41 340 и 90 42 340				

90
55

Клеши высечные



90 55 280





- для резания листового железа, меди или алюминия толщиной максимум 1,2 мм, пластмассы толщиной максимум 2,0 мм
- чистые края реза, никакой дополнительной обработки вырезанного профиля
- со стружколомом
- ширина захвата: 2,7 мм
- корпус инструмента: специальная инструментальная сталь, прокатанная, закалённая в масле
- нож: специальная инструментальная сталь, закалённая в масле, сменный



Вырубание краев и ломка стружки за один рабочий ход



Вырубание без стружки

Номер артикула	EAN 4003773-	↔ мм		Инструмент	Ручки	⚖ g	
90 55 280	026730	280	 	зеркальное никелирование и полирование	с двухкомпонентными чехлами	461	
90 59 280	027355	лезвие режущее сменное 90 55 280					

90
61

Клеши высечные для пластмассовых коробов

PATENTED



90 61 20


Клеши высечные KNIPEX для пластмассовых коробов вырезают самые распространенные профили в пластмассовых коробах и кабельных каналах просто, быстро и чисто. Никакого трудоемкого выпиливания или выкусывания и дорогостоящей дополнительной обработки.

- специальные клещи для вырубki выборок в краях пластмассовых коробов при электромонтаже и монтаже сантехники
- предварительный и окончательный резы позволяют увеличивать выборки
- чистые края реза, никакой дополнительной обработки вырезанного профиля
- облегченное обращение
- с раскрывающей пружиной и блокировкой
- корпус клещей: специальная инструментальная сталь, прокатанная, закалённая в масле



Номер артикула	EAN 4003773-	↔ мм		Клеши	Ручки	Диапазон	⚖ g
90 61 16	051947	250		вороненая	с пластмассовыми чехлами	16 x 32 мм	403
90 61 20	051954	250				20 x 29 мм	414

90
7

Клеши просечные с револьверной головкой



90 70 220
W

- для просекания отверстий в коже, текстильных материалах и пластмассах
- с 6 сменными пуансонами, Ø 2,0 / 2,5 / 3,0 / 3,5 / 4,0 / 5,0 мм
- с раскрывающей пружиной и блокировкой
- корпус клещей и пробойники: специальная инструментальная сталь, закаленная в масле



Пуансоны возможно заменять по одному

Номер артикула	EAN 4003773-	↔ мм	Клеши	Финишная отделка	g
90 70 220	019411	220	W	с красным порошковым покрытием	251

91
0

Клеши для пробивания кафельной ПЛИТКИ (клеши в форме клюва попугая)



91 00 200

- можно расширить отверстия, пробитые в кафеле, при помощи обламывания, а также придать форму их краям
- специальная инструментальная сталь, ковкая, закалённая в масле

Номер артикула	EAN 4003773-	↔ мм	Клеши	Головка	g
91 00 200	013754	200	черные, черного цвета	полированная	158

91
1

Кусачки для разламывания кафельной плитки



91 11 190

- для разламывания кафельных плиток по надрезу
- подвижные, параллельно сходящиеся губки с мягкими резиновыми вставками для защиты кафельной плитки
- специальная инструментальная сталь, ковкая, закалённая в масле

Номер артикула	EAN 4003773-	↔ мм	Клеши	Ручки	g
91 11 190	042310	190	чёрное лакирование	с пластмассовыми чехлами	317

91
3

Плоскогубцы для обламывания стекла

DIN ISO 5743

- для обламывания надрезанных стеклянных полосок
- специальная инструментальная сталь, ковкая, закалённая в масле



91 31 180



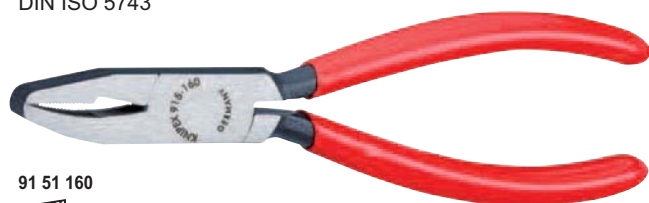
Номер артикула	EAN 4003773-	↔ мм		Клещи	Головка	Ручки	Ширина губок мм	⚖ g
91 31 180	069744	180		черные, черного цвета	полированная	с пластмассовыми чехлами	24,0	245

91

Плоскогубцы для обламывания стеклянных полосок

DIN ISO 5743

- для обламывания по надрезу тонких стеклянных полосок
- для обработки краев стеклянных листов
- специальная инструментальная сталь, ковкая, закалённая



91 51 160



91 71 160

губки к концам утончаются, с раскрывающей пружиной

Номер артикула	EAN 4003773-	↔ мм		Клещи	Головка	Ручки	Ширина губок мм	⚖ g
91 51 160	014355	160		черные, черного цвета	полированная	с пластмассовыми чехлами	9,5	148
91 71 160	019565	160		черные, черного цвета	полированная	с пластмассовыми чехлами	4,0	141

91
6

Плоскогубцы стекольщика

DIN ISO 5743

- губки с мягким захватом
- для зачистки и рихтовки краев стекол, например, при изготовлении остеклений в свинцовых рамах
- специальная инструментальная сталь, ковкая, закалённая в масле



91 61 160



Номер артикула	EAN 4003773-	↔ мм		Клещи	Головка	Ручки	Ширина губок мм	⚖ g
91 61 160	019527	160		черные, черного цвета	полированная	с пластмассовыми чехлами	9,5	141

92

Пинцет для прецизионных работ

- гладкие плоскости
- матовая поверхность



92 02 53
 45°



92 02 54
 45°



92 02 55



92 12 52
 85°

92 02 53

для SMD техника*; концы губок наклонены, ширина 1 мм; для надежного захвата; хромистая / никелевая сталь: нержавеющая, антимагнитная (18/10), широко применяется в электронике

92 02 54

для SMD техника*; концы губок наклонены, ширина 1 мм; Захватные плоскости для цилиндрических деталей диаметром 0,6 мм; для надежного захвата; хромистая / никелевая сталь: нержавеющая, антимагнитная (18/10), широко применяется в электронике

92 02 55

Захватные губки шириной 3,5 мм, для деталей с Ø 0,8 мм; захватные губки с мелкими зубами; пружинная сталь нержавеющая, немагнитная

92 12 52

губки наклонены под углом; с чрезвычайно крепкими наконечниками; нержавеющая, немагнитная

Номер артикула	EAN 4003773-	↔ мм		Финишная отделка	g
92 02 53	054603	120		нержавеющая, немагнитная	16
92 02 54	054610	120		нержавеющая, немагнитная	15
92 02 55	054627	115		пружинная сталь нержавеющая, немагнитная	16
92 12 52	054658	120		нержавеющая, немагнитная	20

* техника SMD (англ. Surface Mounted Devices): поверхностный монтаж компонентов

92

Пинцет для прецизионных работ тонкие губки

губки

- для тонких монтажных работ
- прямая форма
- гладкие фиксирующие плоскости
- особо тонкие кончики



92 22 04



92 22 06



92 22 07



92 23 05



92 24 01

92 22 04

матовая поверхность; для надежного захвата; хромистая / никелевая сталь: нержавеющая, антимагнитная (18/10), широко применяется в электронике

92 22 06

матовая поверхность; для надежного захвата; хромистая / никелевая сталь: нержавеющая, антимагнитная (18/10), широко применяется в электронике

92 22 07

матовая поверхность; пружинная сталь нержавеющая, немагнитная

92 23 05

титан; электропроводный; очень легко; матовая поверхность; пружинная сталь нержавеющая, немагнитная

92 24 01

зеркальное никелирование и полировка

Номер артикула	EAN 4003773-	↔ мм		Финишная отделка	g
92 22 04	054665	130		нержавеющая, немагнитная	20
92 22 06	054672	120		нержавеющая, немагнитная	15
92 22 07	054689	115		пружинная сталь нержавеющая, немагнитная	12
92 23 05	054726	120		титан, немагнитная, нержавеющая	10
92 24 01	054733	120		зеркальное никелирование и полирование	15

92

Пинцет для прецизионных работ особо

тонкие губки



92 22 12
✳️ ◁



92 22 13
✳️ ◁



92 32 29
✳️ ◁45° ◁



92 34 28
✳️ ◁45° ◁

- для самых тонких монтажных работ
- особо тонкие кончики
- гладкие фиксирующие плоскости
- нержавеющая, немагнитная
- матовая поверхность

92 22 12
прямая форма

92 22 13
американский финиш, стабильный; прямая форма; пружинная сталь нержавеющая, немагнитная

92 32 29
серпообразные наконечники; хромистая / никелевая сталь: нержавеющая, антимагнитная (18/10), широко применяется в электронике; для надежного захвата

92 34 28
губки наклонены под углом

Номер артикула	EAN 4003773-	↔ мм		Финишная отделка	⚖️ g
92 22 12	054696	105	✳️ ◁	нержавеющая, немагнитная	13
92 22 13	054702	135	✳️ ◁	нержавеющая, немагнитная	21
92 32 29	054818	120	✳️ ◁45° ◁	нержавеющая, немагнитная	16
92 34 28	054825	105	✳️ ◁45° ◁	нержавеющая, немагнитная	12

92

Пинцет для прецизионных работ с направляющим штифтом



92 22 35
✳️ ▮▮▮▮



92 24 34
✳️ ▮▮▮▮



92 34 36
✳️ ◁45° ▮▮▮▮



92 34 37
✳️ ◁45° ▮▮▮▮

- универсальное применение
- тонкие кончики
- захватные губки с мелкими зубами

92 22 35
прямая форма; матовое лакирование; пружинная сталь нержавеющая, немагнитная

92 24 34
прямая форма; зеркальное никелирование и полирование

92 34 36
губки наклонены под углом; зеркальное никелирование и полирование

92 34 37
губки наклонены под углом; матовая поверхность черного цвета

Номер артикула	EAN 4003773-	↔ мм		Финишная отделка	⚖️ g
92 22 35	054719	155	✳️ ▮▮▮▮	нержавеющая, немагнитная	22
92 24 34	054740	155	✳️ ▮▮▮▮	никелирование	21
92 34 36	054832	155	✳️ ◁45° ▮▮▮▮	никелирование	23
92 34 37	054849	155	✳️ ◁45° ▮▮▮▮	чёрное лакирование	21

92

Пинцет захватный прецизионный

удлиненно-округлая форма



92 52 23
✳️ ◁

- губки скругленные шириной 2,0 мм
- гладкие фиксирующие плоскости
- Хром/никелевая сталь, нержавеющая, антимагнитная, кислотоустойчивая

Номер артикула	EAN 4003773-	↔ мм		Финишная отделка	⚖️ g
92 52 23	054894	120	✳️ ◁	пружинная сталь нержавеющая, немагнитная	17

92

Пинцет для прецизионных работ

тупая форма



92 44 42



92 64 43



92 64 44



92 70 46



92 72 45



- универсальное применение
- прямая форма
- притупленные широкие губки

92 44 42

ювелирный пинцет; губки скругленные шириной 2,0 мм; Захватные губки с мелкой крестообразной насечкой;

92 64 43

губки скругленные шириной 3,0 мм; Захватные губки с мелкими зубцами

92 64 44

губки скругленные шириной 3,5 мм; Захватные губки с мелкими зубцами

92 70 46

губки скругленные шириной 3,5 мм; Захватные губки с мелкими зубцами

92 72 45

губки скругленные шириной 3,5 мм; захватные губки с зубцами; матовое лакирование

Номер артикула	EAN 4003773-	↔ мм		Финишная отделка	⚖ g
92 44 42	054887	140	✳️	зеркальное никелирование и полирование	21
92 64 43	054917	120	🦷	зеркальное никелирование и полирование	17
92 64 44	054924	145	🦷	зеркальное никелирование и полирование	23
92 70 46	055075	145	🦷	чёрное лакирование	26
92 72 45	054962	145	🦷	пружинная сталь нержавеющей, немагнитная	27

92

Пинцет пластмассовый



92 69 84



- трапециевидный наконечник, шириной около 3,5 мм
- захватные плоскости с зубцами
- захватные губки с мелкими зубами
- корпус пинцета: полностью пластмассовый, температуростойкий до 130° C

Номер артикула	EAN 4003773-	↔ мм		Финишная отделка	⚖ g
92 69 84	054948	130	🦷	Пластмасса	19

92

Пинцет захватный прецизионный

под прямым углом к оси инструмента



92 84 18



- пинцет для монтажных работ
- угловатые губки, ширина 0,9 мм
- Захватные губки с мелкими зубцами
- пружинная сталь, высокопрочная

Номер артикула	EAN 4003773-	↔ мм		Финишная отделка	⚖ g
92 84 18	054986	125	🦷	никелирование	19

92

Пинцет с перекрещивающимися губками



92 94 91
✳️ ▮▮▮▮



92 95 89
✳️ ▮▮▮▮



92 95 90
✳️ ∠45° ▮▮▮▮

- для удерживания мелких деталей без сжимания пальцами
- хорошо закрепленный
- никелирование
- пружинная сталь, высокопрочная

92 94 91
трапециевидный наконечник; прямая форма; захватные губки с мелкими зубами

92 95 89
тонкие кончики; прямая форма;

92 95 90
тонкие кончики; губки наклонены под углом; Захватные губки с мелкими зубцами; со вставками в ручки

Номер артикула	EAN 4003773-	↔ мм		Финишная отделка	g
92 94 91	055006	160	✳️ ▮▮▮▮	никелирование	35
92 95 89	055013	160	✳️ ▮▮▮▮	никелирование	30
92 95 90	055020	160	✳️ ∠45° ▮▮▮▮	никелирование	32

92

Пинцет для прецизионных работ

изолирован

IEC 60900



92 27 61
⚡ 1000 V ✳️ ▮▮▮▮



92 27 62
⚡ 1000 V ✳️ ▮▮▮▮



92 37 64
⚡ 1000 V ✳️ ∠45° ▮▮▮▮



92 67 63
⚡ 1000 V ✳️ ▮▮▮▮

- испытан на соответствие стандарту IEC 60900:2004
- созданы методом погружения
- зеркальное никелирование и полирование
- пружинная сталь, высокопрочная

92 27 61
для самых тонких монтажных работ; особо тонкие кончики; прямая форма; для надежного захвата

92 27 62
прямая форма; Захватные губки с мелкими зубцами

92 37 64
губки наклонены под углом; Захватные губки с мелкими зубцами

92 67 63
прямая форма; захватные губки с зубцами

Номер артикула	EAN 4003773-	↔ мм		Финишная отделка	g
92 27 61	054757	130	⚡ 1000 V ✳️ ▮▮▮▮	созданы методом погружения	32
92 27 62	054764	150	⚡ 1000 V ✳️ ▮▮▮▮	созданы методом погружения	35
92 37 64	054856	150	⚡ 1000 V ✳️ ∠45° ▮▮▮▮	созданы методом погружения	34
92 67 63	054931	145	⚡ 1000 V ✳️ ▮▮▮▮	созданы методом погружения	43

Прецизионные пинцеты ESD



92 08 78 ESD



92 08 79 ESD



92 28 69 ESD



92 28 70 ESD



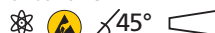
92 28 71 ESD



92 28 72 ESD



92 38 75 ESD



92 58 74 ESD



92 78 77 ESD



92 88 73 ESD



- хромистая / никелевая сталь: нержавеющая, антимагнитная (18/10), широко применяется в электронике
- покрытие ESD: матово-черное, с поверхностным сопротивлением 10^5 Ом
- наконечники матовые
- матовые захватные плоскости
- хром/никелевая сталь, нержавеющая, антимагнитная

92 08 78 ESD

для SMD техника*; губки наклонены под углом; гладкие фиксирующие плоскости

92 08 79 ESD

для захвата горизонтально расположенных цилиндрических деталей диаметром 1,0 мм; гладкие фиксирующие плоскости; захватные губки с мелкими зубами

92 28 69 ESD

прямая форма; мощный наконечник; гладкие фиксирующие плоскости

92 28 70 ESD

прямая форма; Тонкий наконечник; гладкие фиксирующие плоскости

92 28 71 ESD

игловидные наконечники; прямая форма; гладкие фиксирующие плоскости

92 28 72 ESD

американский финиш, стабильный; длинные губки; прямая форма; гладкие фиксирующие плоскости

92 38 75 ESD

серпообразные наконечники; гладкие фиксирующие плоскости

92 58 74 ESD

губки скругленные шириной 2,0 мм; прямая форма; гладкие фиксирующие плоскости

92 78 77 ESD

губки скругленные шириной 3,5 мм; прямая форма; захватные губки с зубцами

92 88 73 ESD

угловатые губки, ширина 0,9 мм; Захватные губки с мелкими зубцами

Номер артикула	EAN 4003773-	↔ мм		Финишная отделка	g
92 08 78 ESD	054634	120	⚡ ⚠ 45° ▽	нержавеющие, антимагнитные, электростатические	16
92 08 79 ESD	054641	120	⚡ ⚠ ▽	нержавеющие, антимагнитные, электростатические	16
92 28 69 ESD	054771	130	⚡ ⚠ ▽	нержавеющие, антимагнитные, электростатические	20
92 28 70 ESD	054788	110	⚡ ⚠ ▽	нержавеющие, антимагнитные, электростатические	13
92 28 71 ESD	054795	110	⚡ ⚠ ▽	нержавеющие, антимагнитные, электростатические	14
92 28 72 ESD	054801	135	⚡ ⚠ ▽	нержавеющие, антимагнитные, электростатические	22
92 38 75 ESD	054863	120	⚡ ⚠ 45° ▽	нержавеющие, антимагнитные, электростатические	17
92 58 74 ESD	054900	120	⚡ ⚠ ▽	нержавеющие, антимагнитные, электростатические	19
92 78 77 ESD	054979	145	⚡ ⚠ ▨	нержавеющие, антимагнитные, электростатические	27
92 88 73 ESD	054993	130	⚡ ⚠ ▨	нержавеющие, антимагнитные, электростатические	20

* техника SMD (англ. Surface Mounted Devices): поверхностный монтаж компонентов

94
10

Труборез для полимерных труб

(электромонтаж)



94 10 185
M

- для резания без заусенцев пластмассовых труб (например, изолирующих пластмассовых труб) с \varnothing 6 - 35 мм
- не предназначен для резки кабелей
- нож сменный, с возвратом назад из каждого положения
- незначительный расход усилий благодаря специальной геометрии режущих кромок и оптимальной передаче усилия
- корпус: алюминиевое литье, красное лаковое покрытие

- нож: специальная инструментальная сталь, закалённая в масле



Номер артикула	EAN 4003773-	↔ мм	Корпус	Диапазон \varnothing мм	Длина резака в мм	g	
94 10 185	047025	185	M корпус из алюминиевого литья под давлением, лакирование красного цвета	6,0 - 35,0	35	583	
94 19 185	047032	Запасной нож для 94 10 185					

94
15

Кусачки для плоского кабеля



94 15 215
M

- для резания без сминания плоских кабелей шириной до 56 мм
- сменная опора с вмонтированным угольником для перпендикулярного резания
- с раскрывающей пружиной и блокировкой
- корпус инструмента: специальная инструментальная сталь, прокатанная, закалённая в масле
- лезвие: стандартное трапециевидное лезвие, сменное



Номер артикула	EAN 4003773-	↔ мм	Инструмент	Ручки	Длина стержня мм	g	
94 15 215	046011	215	M хромованная	с пластмассовыми чехлами	56	346	
94 19 215	046219	Комплект с 10 запасными лезвиями для 94 15 215 / 94 35 215					

94
3

Ножницы угловые

для пластмассовых и резиновых профилей



94 35 215
M

- для резания без сминания пластмассовых, резиновых и мягких деревянных профилей, а также плоских кабелей шириной до 56 мм
- сменная опора с вмонтированным угольником для резания под углом 45° и маркировкой для углов в 60°, 75° и 90°
- с раскрывающей пружиной и блокировкой
- корпус инструмента: специальная инструментальная сталь, прокатанная, закалённая в масле
- лезвие: стандартное трапециевидное лезвие, сменное

Номер артикула	EAN 4003773-	↔ мм	Инструмент	Ручки	Длина стержня мм	g
94 35 215	046028	215	M хромованная	с пластмассовыми чехлами	56	397

95
02

Ножницы для пластмассы

также для кабельных коробов

PATENTED



95 02 10



95 02 21



- передача усилия специальными коленчатым рычагами
- новая, высоко эффективная геометрия режущих кромок
- корпус инструмента: хромованадиевая электросталь особого качества, закалённая в масле
- нож: специальная инструментальная сталь, закалённая в масле

95 02 10

для пластмасс толщиной примерно до 6,0 мм (например, полиэтилен с твердостью 63 ед. по Шору)

95 02 21

для резания и укорачивания кабельных коробов, а также для пластмасс до 4,0 мм толщиной



95 02 10: Эффективно режут пластик толщиной до 6,0 мм



95 02 21: Длина режущей поверхности 110 мм, для разделения широких кабельных каналов

Номер артикула	EAN 4003773-	↔ мм		Инструмент	Ручки	Параметры режима резки мм	Длина стержня мм	⚖ g
95 02 10	047872	225	МММ	вороненая	с двухкомпонентными чехлами	4,0 - 6,0	60	459
95 02 21	052128	275	МММ	вороненая	с двухкомпонентными чехлами	макс.4	110	665

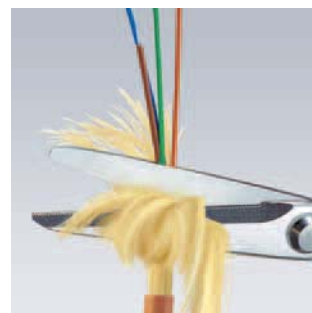
95
03

Ножницы для волокна KEVLAR®



95 03 160 SB

- только для резания волокон из кевлара в оптоволоконных кабелях, для других материалов не применять
- прецизионная шлифовка с зубцами предотвращает скольжение волокон и гарантирует чистый рез
- прецизионный шарнир с заклепкой для легкости хода и резания тонких оптических волокон без заминания их
- шлифованная поверхность, покрытая твердым хромом
- корпус ножниц: Хромованадиевая электросталь, закаленная в масле
- удобные ручки: пластик, противоударный



KEVLAR®- зарегистрированный торговый знак E. I. du Pont de Nemours and Company

Номер артикула	EAN 4003773-	↔ мм	Ножницы	Ручки	⚖ g
95 03 160 SB	043362	160	хромированная	с пластмассовыми чехлами	85

НОЖНИЦЫ ДЛЯ РЕЗКИ КАБЕЛЯ И ПРОВОЛОЧНЫХ ТРОСОВ

95
05

Ножницы комбинированные



95 05 140



95 05 185
 $\angle 40^\circ$

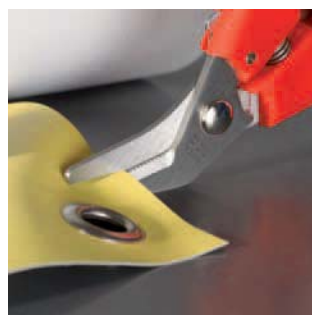


95 05 190

- ножницы комбинированные для резки картона, пластмассы, алюминиевой, латунной и медной фольги
- не предназначено для стальной проволоки и листового железа
- закаленные режущие кромки с прецизионной шлифовкой
- с раскрывающей пружиной и блокировкой
- с предохранительным зажимом
- шарнир винтовой регулируемый
- корпус ножниц: Хирургическая сталь, нержавеющая, закаленная на воздухе
- ручки: пластик, противоударный

95 05 185

форма под углом – для более простого выполнения длинных резов; эргономичные вставки в ручках



Номер артикула	EAN 4003773-	↔ мм		Головка	Ручки	 g
95 05 140	019589	140		полированная	с пластмассовыми чехлами	67
95 05 185	060277	185	$\angle 40^\circ$	полированная	с пластмассовыми чехлами	115
95 05 190	019602	190		полированная	с пластмассовыми чехлами	116

95

Ножницы для резки кабелей



95 05 165



95 06 230

- не предназначены для резки стальной проволоки и холоднотянутых медных проводов
- закаленные режущие кромки с прецизионной шлифовкой
- отсутствие смятия или незначительной деформации кабеля
- с предохранительным зажимом
- шарнир винтовой регулируемый
- корпус ножниц: хирургическая сталь, нержавеющая, закаленная на воздухе
- ручки: пластик, противоударный

95 05 165

Ножницы для резки кабелей универсальные применяемые для резания кабелей Ø 10 мм / 24 мм²; с раскрывающей пружиной и блокировкой; режущие кромки из нержавеющей стали; закаленный в масле и отпущенный

95 06 230

для сечений: медного одножильного провода - до 16 мм², медного многожильного - до 50 мм² и медного тонкожильного - до 70 мм²; для алюминиевого многожильного провода - 70 мм²; облегченное резание при работе одной рукой благодаря оптимальному передаточному отношению рычагов; специальная сталь нержавеющая, закаленная и отпущенная

Номер артикула	EAN 4003773-	↔ мм		Головка	Ручки	Параметры режима резки			 g
						 Ø мм	 мм ²	AWG	
95 05 165	019596	165		полированная	с пластмассовыми чехлами	10	24	3	111
95 06 230	006305	230		полированная	изолированные, чехлы из экструдированной пластмассы, испытаны по нормативам VDE	16	50	1/0	274



KNIPEX

Karl Schmid & Co.

CO

Ножницы для резки кабелей



95 11 165



95 12 165



95 16 165



95 22 165



- для Cu - и Al кабелей, одно- и многожильных
- не предназначены для резки стальной проволоки холодно тянутых медных проводов
- закаленные режущие кромки с прецизионной шлифовкой
- режут гладко и чисто, без сминания
- облегченное резание при работе одной рукой
- с предохранительным зажимом
- регулируемый шарнир винтовой самофиксирующийся
- специальная инструментальная сталь особого качества, ковкая, закаленная в масле

Форма 2

внутренняя пружина, никакого загрязнения или ее утери



Рез кабеля диагональными кусачками: большое усилие, неаккуратный рез, сильная деформация и смятие кабеля



Рез кабеля ножницами для резки кабелей: малое усилие, аккуратный рез без деформации кабеля

Номер артикула	EAN 4003773-	↔ мм	Icons	Форма	Инструмент	Ручки	Параметры режима резки		AWG	g
							Ø мм	мм²		
95 11 165	040323	165	Icons	1	вороненая	с пластмассовыми чехлами	15	50	1/0	215
95 12 165	029182	165	Icons	1	вороненая	с двухкомпонентными чехлами	15	50	1/0	250
95 16 165	039648	165	Icons	1	хромированная	с двухкомпонентными чехлами испытаны в соответствии нормативам VDE	15	50	1/0	262
95 21 165	069805	165	Icons	2	вороненая	с пластмассовыми чехлами	15	50	1/0	215
95 22 165	069812	165	Icons	2	вороненая	с двухкомпонентными чехлами	15	50	1/0	254
95 26 165	069980	165	Icons	2	хромированная	с двухкомпонентными чехлами испытаны в соответствии нормативам VDE	15	50	1/0	275

95
1

Ножницы для резки кабелей

с двойными режущими кромками

(PATENTED)



95 11 200



95 12 200



95 16 200



95 17 200



Двойные режущие кромки делают возможным эргономичное положение ручек во всех ситуациях резки в пределах заявленной режущей способности.

- для резки кабеля из меди и алюминия
- не предназначены для резки стальной проволоки холоднотянутых медных проводов
- закаленные режущие кромки с прецизионной шлифовкой
- режут гладко и чисто, без сминания
- благодаря разделению процесса резки на первичный рез (изоляция в передней области резки) и вторичный рез (проводник в задней области резки) можно производить резку кабелей до Ø 20 мм одной рукой
- минимальная затрата сил благодаря эффективному передаточному отношению и оптимальной геометрии лезвий
- с предохранительным зажимом
- регулируемый шарнир винтовой самофиксирующийся
- специальная инструментальная сталь особого качества, ковкая, закаленная в масле



Первичный рез: Благодаря использованию передней режущей кромки для резки изоляционного материала при больших диаметрах кабеля сохраняется эргономичная ширина развода ручек.



Вторичный рез: если требуется большее усилие (при резке проводов), возможна установка кабеля в профиль в режущих кромках у шарнира. Первичный рез — в переднем профиле, вторичный рез — в заднем

Номер артикула	EAN 4003773-	↔ мм		Инструмент	Ручки	Параметры режима резки		AWG	⚖ g
						⊕ Ø мм	⊕ мм ²		
95 11 200	043928	200	⊕ ⊕	вороненая	с пластмассовыми чехлами	20	70	2/0	283
95 12 200	047834	200	⊕ ⊕	вороненая	с двухкомпонентными чехлами	20	70	2/0	324
95 16 200	026761	200	⚡ 1000 V ⊕ ⊕ ⊕ ⊕	хромированная	с двухкомпонентными чехлами и испытаны в соответствии нормативам VDE	20	70	2/0	340
95 17 200	026952	200	⚡ 1000 V ⊕ ⊕ ⊕ ⊕	хромированная	испытаны в соответствии нормативам VDE	20	70	2/0	360

95

Ножницы для резки кабелей



95 12 500



95 17 500



- для Cu - и Al кабелей, одно- и многожильных
- не предназначены для резки стальной проволоки и проволочных тросов
- закаленные режущие кромки с прецизионной шлифовкой
- режут гладко и чисто, без сминания
- незначительный расход усилий благодаря оптимальной передаче усилия и новой геометрии режущих кромок
- укороченная конструкция, длина всего 500 мм
- незначительный вес
- с предохранительным зажимом
- шарнир винтовой регулируемый
- ножевая головка: ванадиевая электросталь, ковкая, закалённая в масле
- рукоятка: алюминиевая труба, высокопрочная



Увеличенный раствор: максимальный Ø 27 мм/150 мм²

Номер артикула	EAN 4003773-	↔ мм	Icons	Головка	Ручки	Параметры режима резки		AWG	g
						Ø мм	мм ²		
95 12 500	069966	500	Icons	вороненая	с пластмассовыми чехлами	27	150	5/0	1090
95 17 500	026785	500	Icons	полированная	испытаны в соответствии нормативам VDE	27	150	5/0	1477

95

Ножницы для резки кабелей



95 21 600



- для Cu - и Al кабелей, одно- и многожильных
- не предназначены для резки стальной проволоки и проволочных тросов
- закаленные режущие кромки с прецизионной шлифовкой
- режут гладко и чисто, без сминания
- выгодная передача усилия через двойной рычаг
- с предохранительным зажимом
- шарнир винтовой регулируемый
- привинченная ножевая головка, сменная
- ножевая головка: хромованадиевая электросталь особого качества, ковкая, закалённая в масле
- рукоятка: стальная труба

Номер артикула	EAN 4003773-	↔ мм	Icons	Головка	Ручки	Параметры режима резки		AWG	g
						Ø мм	мм ²		
95 21 600	025252	600	Icons	полированная	с пластмассовыми чехлами	27	150	5/0	1836
95 27 600	021797	600	Icons	полированная	испытаны в соответствии нормативам VDE	27	150	5/0	2301

95 29 600 021803 Запасная ножевая головка для 95 21 600 / 95 27 600

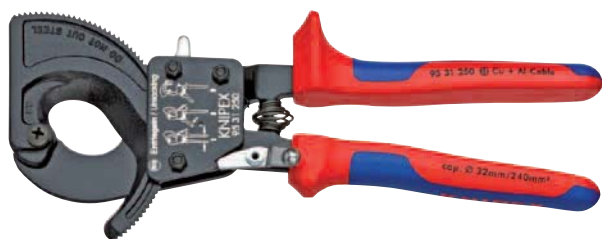
95
3

Резак для кабелей

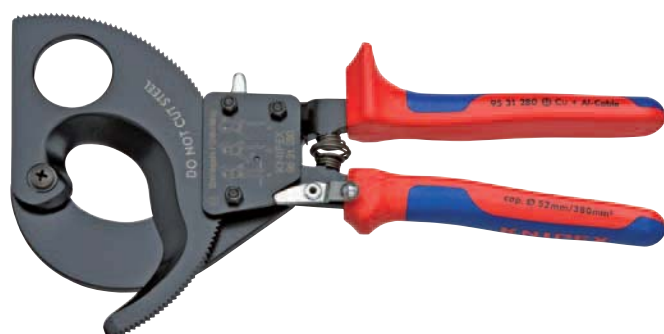
(по принципу трещоточного ключа)

PATENTED

- для Cu - и Al кабелей, одно- и многожильных
- не предназначены для резки стальной проволоки и проволочных тросов
- закаленные режущие кромки с прецизионной шлифовкой
- режут гладко и чисто, без сминания
- работа одной рукой с использованием принципа трещоточного ключа
- незначительный расход усилий благодаря оптимальной передаче усилия
- двухходовый зубчатый привод для облегчения процесса резания



95 31 250



95 31 280



95 36 250



95 31 / 36 280

для алюминиевых секторных кабелей до 4 x 150 мм²



95 31 280: Увеличенный развор: максимальный Ø 52 мм / 380 мм²



Принцип трещоточного ключа и двухходовой шестеренчатый привод для резания с меньшим усилием



95 31 250/280: Ручка с покрытием для прочного захвата с опорой для упора при резании

Номер артикула	EAN 4003773-	↔ мм	Инструмент	Ручки	Параметры режима резки		MCM	⚖ г
					Ø мм	мм²		
95 31 250	043935	250	чёрное лакирование	с двухкомпонентными чехлами	32	240	500	676
95 31 280	043942	280	чёрное лакирование	с двухкомпонентными чехлами	52	380	750	860
95 36 250	026884	250	чёрное лакирование	изолированная пластмассовыми чехлами, испытана на соответствие нормам VDE	32	240	500	652
95 36 280	026891	280	чёрное лакирование	изолированная пластмассовыми чехлами, испытана на соответствие нормам VDE	52	380	750	835

95 39 250 022244 Подвижный запасной нож для 95 31 250 / 95 36 250

95 39 280 025283 Подвижный запасной нож для 95 31 280 / 95 36 280

95
32

Ножницы для резки кабелей

(по принципу трещоточного ключа)

с выдвижными рукоятками



95 32 038



Регулируемые по длине и углу ручки для облегчения работы: длина ручек устанавливается для достижения оптимального плеча рычага для резки с высокой производительностью; угол ручек меняется для удобного положения рук при работе

Ножницы для резки кабеля с регулируемыми по длине и углу выдвижными ручками

- для диаметров кабеля до 38 мм, угол ручек регулируется для настройки оптимального расстояния между ручками, также пригодны для работы в стесненных условиях
- удобство в работе благодаря использованию принципа трещоточного ключа и малому весу
- рассчитанная на большую нагрузку выдвижная ручка из алюминиевой трубы овального сечения; вытягивается на длину до 770 мм для максимальной длины плеча рычага при резке кабеля большого сечения, задвигается до длины 570 мм для минимального размера при транспортировке
- сменная режущая головка
- большой диапазон резки до макс. Ø 38 мм или макс. 280 мм² (например, силовой кабель NYU 4 x 70 мм²) при работе с кабелями из меди и алюминия
- легкая, чистая резка благодаря оптимальной геометрии режущих кромок
- шарнир винтовой регулируемый
- режущая головка: специальная инструментальная сталь особого качества, закаленная в масле
- рукоятка: алюминиевая овальная труба, высокопрочная



1 Настройка удобного расстояния между ручками



2 Настройка удобного угла ручек



3 Открыть ручки по принципу трещоточного ключа после первого частичного реза.



4 Повторите процесс резки и раскрытия инструмента, пока кабель не будет перерезан.



5 Повторите процесс резки и раскрытия инструмента, пока кабель не будет перерезан.

с кнопкой регулировки:



Номер артикула	EAN	↔ мм	Головка	Ручки	Параметры режима резки		MCM	g
					Ø мм	мм ²		
95 32 038	071556	560	вороненая	с пластмассовыми чехлами	38	280	550	1980

95 39 038 073260 Запасная ножевая головка для 95 32 038

Резак для кабелей (по принципу трещотки)

с выдвижными рукоятками



95 32 060

- длина губок с многоступенчатой настройкой в диапазоне 400 - 600 мм (малая длина в сложенном состоянии, индивидуальная подгонка к условиям работы)

- для Cu - и Al кабелей, одно- и многожильных - с жесткой резиновой или пластмассовой оболочкой
- не предназначены для резки стальной проволоки и проволочных тросов
- также применяется для кабеля с броней, армированной стальной лентой
- экономящее усилия резание благодаря оптимальной передаче усилия
- высокая режущая способность при работе обеими руками и с использованием принципа трещоточного ключа
- возможность открытия инструмента из любого положения для резания
- нож: специальная инструментальная сталь особого качества, закаленная в масле
- рукоятка: алюминиевая овальная труба, высокопрочная



95 32 060:
длина инструмента: 630-830 мм,
вес лишь ок. 3820 г

предыдущая
модель:
стальная труба



новинка:
с алюминиевыми
телескопическими ручками,
рассчитанными на высокую
нагрузку



30 %-ная экономия веса

Номер артикула	EAN 4003773-	↔ мм		Головка	Ручки	Параметры режима резки		MCM	 g
						 Ø мм	 мм ²		
95 32 060	071563	630		вороненая	с двухкомпонентными чехлами	60	740	1400	3820
95 32 100	071570	680				100	960	1900	4980

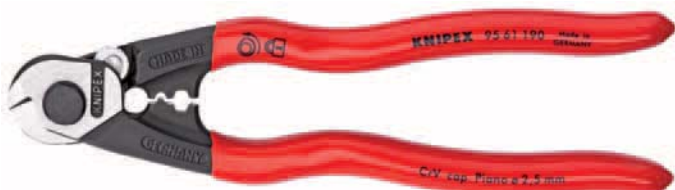
95 39 720 025290 Подвижный запасной нож для 95 31 720 / 95 32 060

95 39 870 025306 Подвижный запасной нож для 95 31 870 / 95 32 100

НОЖНИЦЫ ДЛЯ РЕЗКИ КАБЕЛЯ И ПРОВОЛОЧНЫХ ТРОСОВ

95
6

Ножницы для резки проволочных тросов кованые



95 61 190



95 62 190



Режет все проволочные тросы, в т.ч. высокой прочности, такие, как шинный корд, чисто и без расплетения

- с двумя профилями опрессовки для наконечников трубок боуденовских тросов и концевых гильз проволочных тросов
- удобная работа благодаря удобной, вытянутой конструкции и встроенной открывающей пружине
- винтовой шарнир для точного управления ножами, регулируемый
- высокий уровень передачи усилия для экономии сил при работе
- твердость реза ок. 64 HRC
- хромованадиевая высококачественная сталь, кованая, закалённая в масле

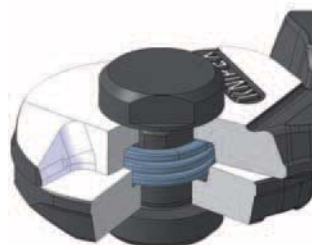
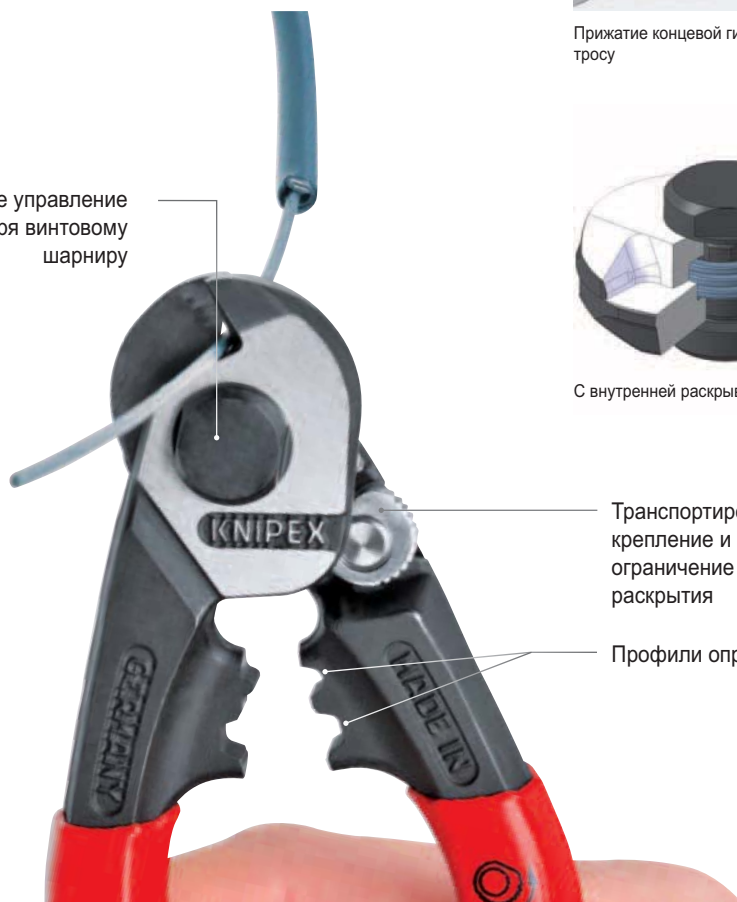


Прижатие концевой гильзы к тяговому тросу

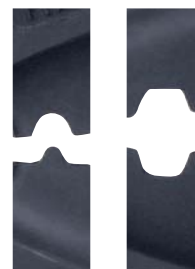


Прижатие наконечника к трубке боуденовского троса

Точное управление благодаря винтовому шарниру



С внутренней раскрывающей пружиной



Транспортировочное крепление и ограничение раскрытия

Профили опрессовки



Номер артикула	EAN 4003773-	↔ мм	Головка	Ручки	Параметры режима резки				g
					⊕ мм	⊙ мм	○ мм	○ мм	
95 61 190	040651	190	полированная	с пластмассовыми чехлами	7	6	4,0	2,5	314
95 62 190	071976	190	полированная	с двухкомпонентными чехлами	7	6	4	2,5	314

95
6

Ножницы для боуденовского троса



95 61 150



- для боуденовских тросов и мягких тросов (в т.ч. V2A) с диаметром до 3,0 мм
- легкое, чистое резание обеспечивается специальной формой режущих кромок
- серповидное резание, охват разрезаемого материала и предотвращение расплетения проволочного каната
- с раскрывающей пружиной и блокировкой
- режущие кромки дополнительно закалены

- специальная инструментальная сталь особого качества, ковкая, закалённая в масле



Номер артикула	EAN 4003773-	↔ мм	Иконки	Ножницы	Головка	Ручки	Параметры режима резки	g
95 61 150	065197	150	⊕ ⊗ ⊞	черные, черного цвета	полированная	с пластмассовыми чехлами	⊕ Ø мм 3	205

95

Ножницы для резки проволочных тросов и кабелей



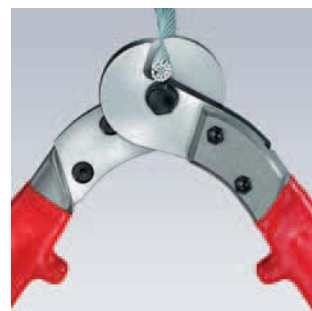
95 71 600



95 77 600



- для проволочных тросов и круглых железных профилей, для медных и алюминиевых кабелей
- наклонные режущие концы позволяют разрезать отдельные пряди троса
- оптимальная передача усилия увеличения режущей способности
- Привинченная ножевая головка, сменная
- Ножевая головка: специальная инструментальная сталь особого качества, закалённая в масле
- Корпус ножниц: высокопрочный алюминий



95 81 600

с усиленной режущей головкой для повышения производительности, режет даже рояльную струну

Номер артикула	EAN 4003773-	↔ мм	Иконки	Головка	Ручки	Параметры режима резки				AWG	g
						⊕ мм ²	⊗ мм	⊞ мм	○ мм		
95 71 445	014522	445	⊕ ⊗ ⊞	полированная	с пластмассовыми чехлами	95	10,0	7,0		3/0	1083
95 71 600	014539	600	⊕ ⊗ ⊞	полированная	с пластмассовыми чехлами	150	14,0	9,0		5/0	1716
95 77 600	025313	600	⚠ 1000 V ⊕ ⊗ ⊞	полированная	созданы методом погружения испытаны в соответствии нормативам VDE	150	14,0	9,0		5/0	2359
95 81 600	025344	600	⊕ ⊗ ⊞	полированная	с пластмассовыми чехлами	150	16,0	10,0	4,5	5/0	2256

95 79 445 025320 Запасная ножевая головка для 95 71 445

95 79 600 025337 Запасная ножевая головка для 95 71 600 / 95 77 600

95 89 600 025351 Запасная ножевая головка для 95 81 600

КЛЕЩИ ДЛЯ ОПРЕССОВКИ

97
00

Клещи зажимные для опрессовки



97 00 215 A
МММ

- для опрессовки электрических контактов, без применения пайки
- рычаг с быстрым освобождением
- высокое усилие опрессовки с передачей его через коленчатые рычаги при незначительном расходе энергии
- воспроизводимое качество опрессовки с высоким усилием и фиксацией в конечной точке
- прижимное усилие регулируется
- специальная сталь, высокопрочная

97 00 215 D
опрессовывают проводники изоляцию за один рабочий ход

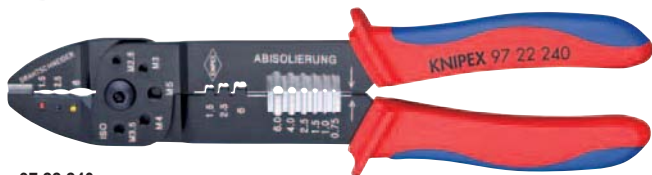
Номер артикула	EAN 4003773-	↔ мм	Клещи	Головка	Ручки		Применение	Диапазон мм ²	AWG	Количество гнезд	g
97 00 215 A	006497	215	МММ	вороненая			наконечники кабельные изолированные кольцевые и штекеры	0,5 - 6,0	20 - 10	3	520
97 00 215 B	006503	215	МММ	вороненая	зеркальное никелирование и полирование		штекеры открытые, неизолированные (6,3 мм ширина штекеров)	0,5 - 6,0	20 - 10	3	520
97 00 215 D	006527	215	МММ	вороненая			наконечники кабельные изолированные кольцевые и штекеры	0,5 - 6,0	20 - 10	3	513

97
2

Клещи для опрессовки



97 21 215



97 22 240



- для резки кабелей, удаления изоляции проводов и опрессовки изолированных и неизолированных штекеров
- с режущими выборками для резания медных или латунных резьбовых шпилек М 2,6, 3,0; 3,5; 4,0 и 5,0
- специальная сталь, высокопрочная



Номер артикула	EAN 4003773-	↔ мм	Клещи	Ручки		Применение	Диапазон мм ²	AWG	Количество гнезд	g
97 21 215	019688	215	вороненая	с пластмассовыми чехлами		наконечники кабельные изолированные кольцевые и штекеры	0,75 - 6	18 - 10	3	224
97 21 215 B	019695	215	вороненая	с пластмассовыми чехлами		штекеры открытые, неизолированные (6,3 мм ширина штекеров)	0,5 - 2,5	20 - 13	3	221
97 21 215 C	019701	215	вороненая	с пластмассовыми чехлами		наконечники кабельные изолированные кольцевые и штекеры	0,5 - 6,0	20 - 10	3	222
97 22 240	070726	240	чёрное лакирование	с двухкомпонентными чехлами		наконечники кабельные изолированные кольцевые и штекеры	0,75 - 6,00	18 - 10	3	300
						штекеры открытые, неизолированные (6,3 мм ширина штекеров)	0,50 - 6,00	20 - 10	3	

97
32

Клещи для опрессовки



97 32 225



- для резания кабелей, удаления изоляции с проводов и опрессовки изолированных и неизолированных кабельных наконечников и штекеров
- с режущими выборками для резания медных или латунных резьбовых шпилек М 2,6; 3,0; 3,5; 4,0 и 5,0
- специальная сталь, высокопрочная

Номер артикула	EAN 4003773-	↔ мм	Клещи	Ручки	Применение	Диапазон мм ²	AWG	Количество гнезд	⚖ g	
97 32 225	019718	225	МММ	вороненая	с пластмассовыми чехлами	наконечники кабельные изолированные кольцевые и штекеры	0,5 - 6,0	20 - 10	3	240
						наконечники кабельные изолированные кольцевые и штекеры	0,5 - 2,5	20 - 13	3	

97
40

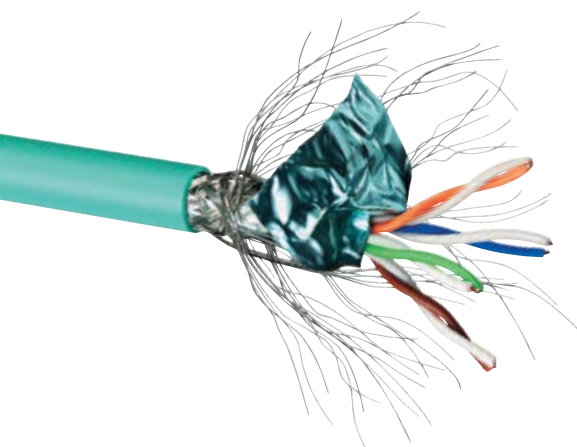
Инструмент для укладки кабелей

LSA-Plus и их аналогов

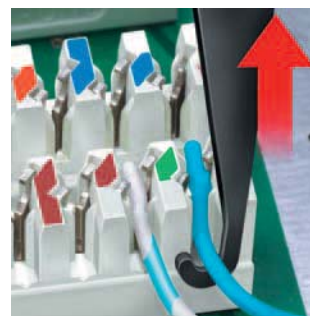


97 40 10

- инструмент для укладки кабелей в патчпанели, плиты, в розетки и по перекрытиям
- опрессовка и обрезка за один рабочий ход
- для кабелей типа UTP-и STP с проводником Ø 0,4 - 0,8 мм
- со встроенным крючком для вытягивания с разблокировкой
- корпус: пластик, противоударный



Опрессовка и резание кабеля в одной операции



Со встроенным крючком для вытягивания

Номер артикула	EAN 4003773-	↔ мм	Головка	Применение	Диапазон Ø мм	⚖ g
97 40 10	044895	175	вороненая	кабель типа UTP и STP, кабель типа LSA-PLUS и их аналоги	0,4 - 0,8	100

97
33

KNIPEX MultiCrimp®

Обжимные клещи с магазином для смены плашек



97 33 01



97 33 02



97 33 01

Обжимные клещи с барабанным магазином и 3 сменными плашками для неизолированных, открытых электрических разъемов (ширина штекера 4,8 + 6,3 мм) размером 0,5 - 6,0 мм²; изолированных кабельных наконечников + электрических разъемов 0,5 - 6,0 мм²; концевых гильз 0,25 - 6,0 мм²

97 33 02

Обжимные клещи с барабанным магазином и 5 сменными плашками для неизолированных, открытых электрических разъемов (ширина штекера 4,8 + 6,3 мм) размером 0,5 - 6,0 мм²; изолированных кабельных наконечников + электрических разъемов 0,5 - 6,0 мм²; концевых гильз 0,25 - 6,0 мм²; неизолированных кабельных наконечников и электрических разъемов 0,5 - 10 мм²; неизолированных стыковых соединителей 1,5 - 10 мм²



Компактный, недорогой и легкий инструмент для опрессовки для монтажных и ремонтных работ. Теперь монтажнику нужен только один инструмент вместо пяти, как раньше.

- всего один инструмент для наиболее употребительных функций обжима контактов
- быстрая и простая замена профилей обжима без дополнительного инструмента
- безопасное и надежное хранение сменных плашек в барабанном магазине
- удобные, мощные клещи для опрессовки с профессиональным качеством
- надежный результат обжима, как со стационарно закрепленными профилями обжима
- неизменно высокое качество обжима за счёт прецизионных профилей и многоступенчатой принудительной блокировки (можно разблокировать)
- хромованадиевая электросталь особого качества, закалённая в масле
- Барабанный магазин: Пластик, усиленный стекловолокном



Сменное положение: раскрытие сервисного рычага для параллельного расположения губок



Смена профилей опрессовки: разблокируйте положение магазина, выньте профиль опрессовки из клещей



Прикрепите сервисный рычаг и сжать клещи до отказа - устройство готово к применению

КЛЕЩИ ДЛЯ ОПРЕССОВКИ



Возможна носка магазина для профилей опрессовки на поясе



Хорошо видимая маркировка профилей обжима благодаря использованию

Номер артикула	EAN 4003773-	↔ мм		Клеши	Ручки		Применение	Диапазон мм ²	AWG	Количество гнезд	g
97 33 01	066927	250	MM	вороненая	с двухкомпонентными чехлами		штекеры открытые, неизолированные	0,5 - 6,0	20 - 10	3	770
							наконечники кабельные изолированные кольцевые и штекеры	0,5 - 6,0	20 - 10	3	
							гильзы контактные	0,25 - 6,0	23 - 10	5	
97 33 02	066934	250	MM	вороненая	с двухкомпонентными чехлами		штекеры открытые, неизолированные	0,5 - 6,0	20 - 10	3	870
							наконечники кабельные изолированные кольцевые и штекеры	0,5 - 6,0	20 - 10	3	
							гильзы контактные	0,25 - 6,0	23 - 10	5	
							наконечники кабельные изолированные кольцевые и штекеры	0,5 - 10,0	20 - 7	4	
							контакты плоские неизолированные	1,5 - 4,0 6,0 + 10,0*	15 - 11 10 + 7	5	
97 39 05	070078	Плашка опрессовочная для неизолированных, открытых штекеров 4,8 + 6,3 мм									
97 39 06	070085	Плашка опрессовочная для наконечников кабельных изолированных + штекер									
97 39 08	070092	Плашка опрессовочная для гильз контактных									
97 39 13	070108	Плашка опрессовочная для наконечников кабельных неизолированных + штекер									
97 39 30	070115	Плашка опрессовочная для контактов плоских неизолированных									
97 39 90	070061	Магазин для смены плашек пустой									

* обжимной соединитель согласно DIN 46267

97
43

Инструмент для опрессовки системный



PATENTED

для сменных опрессовочных плашек



97 43 200



97 43 200 A



Позволяя создавать практически все современные обжимные соединения при помощи одного инструмента с новейшей техникой обжима, системный инструмент для опрессовки позволяет решать практически все задачи в области мобильной и стационарной обжимной техники и является прекрасным профессиональным инструментом для стандартного обжима.

- всего один инструмент для более чем тысячи видов опрессовки контактов
- при опрессовке параллельный ход губок инструмента
- неизменно высокое качество опрессовки по профилям высокой точности благодаря принудительному блокировке с фиксацией
- давление опрессовки прецизионно установлено производителем, регулируется
- увеличение усилия резания благодаря рычажной передаче для работы без утомления
- различные направляющие для точного позиционирования
- профили опрессовки для задач, выходящих за рамки сфер применения нашего ассортимента, изготавливаются по запросу
- хромованадиевая электросталь особого качества, закалённая в масле

97 43 200

в пластиковом чемодане; вкладыш из пенопласта с выемкой для хранения профилей обжима и устройств поддержки позиционирования; с монтажным инструментом (торцовый шестигранный ключ), винты и гайки; без профиля обжима

97 43 200 A

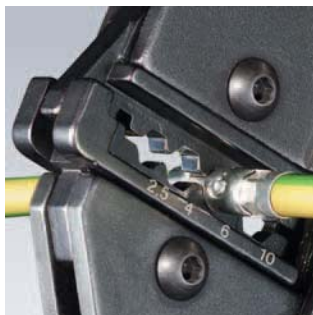
клещи без профиля опрессовки, без чемодана

97 43 05

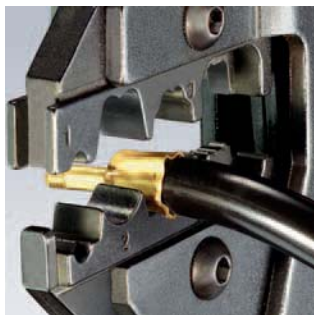
со встроенным профилем обжима для неизолированных, открытых штекеров (ширина штекера 4,8 и 6,3 мм)

97 43 06

со встроенным профилем обжима для изолированных кабельных наконечников и штекеров



97 43 200 с матрицей опрессовочной 97 49 30 для неизолированных плоских контактов



97 43 200 с матрицей опрессовочной 97 49 35 для штекеров, проводов свечей зажигания и распределителя



97 43 200 с профилем обжима 97 49 61 и устройством поддержки позиционирования 97 49 90 для точных типов соединителей с различными диаметрами штифтов, поворотный



97 43 200 с матрицей опрессовочной 97 49 24 для штекера типа D-Sub

Номер артикула	EAN 4003773-	↔ мм		Клещи	Ручки	Применение	Диапазон мм ²	AWG	Количество гнезд	g
97 43 200	030812	200	М	вороненая	с двухкомпонентными чехлами	см. Таблицу профилей опрессовки				988
97 43 200 A	071587	200	М	вороненая	с двухкомпонентными чехлами	см. Таблицу профилей опрессовки				574
97 43 05	031031	200	М	вороненая	с двухкомпонентными чехлами	Системный инструмент для опрессовки неизолированных, открытых штекеров (ширина штекера 4,8 и 6,3 мм)	0,5 - 6,0	20 - 10	3	618
97 43 06	031048	200	М	вороненая	с двухкомпонентными чехлами	Инструмент для опрессовки изолированных штекеров системный	0,5 - 6,0	20 - 10	3	610

Профили обжима для системного инструмента опрессовки

Номер артикула	EAN 4003773-		Применение	Диапазон мм ²	AWG	Размер готовой опрессовки мм	Размер гильзы Ø мм	Количество опрессовочных профилей	g
97 49 04	030850		штекеры открытые, неизолированные (ширина штекера 2,8 + 4,8 мм)	0,1 - 2,5	27 - 13			4	42
97 49 05	030867		штекеры открытые, неизолированные (ширина штекера 4,8 + 6,3 мм)	0,5 - 6,0	20 - 10			3	46
97 49 06	030836		наконечники кабельные изолированные кольцевые и штекеры	0,5 - 6,0	20 - 10			3	45
97 49 08	030874		гильзы контактные	0,25 - 6,0	23 - 10			5	49
97 49 09	030881		гильзы контактные	10 / 16 / 25	7 / 5 / 3			3	50
97 49 13	030843		наконечники кабельные изолированные кольцевые и штекеры	0,5 - 10,0	20 - 7			4	37
97 49 15	043164		штекеры флажковые и штекеры открытые, неизолированные (6,3 мм ширина штекеров)	1,25-2,5 + 3,0-6,0	17 - 13; 12 - 9			2 + 1	56
97 49 16	040675		наконечники кабельные изолированные кольцевые и штекеры	10,0 - 16,0	7 / 5			2	46
97 49 18	063186		Сдвоенные контактные гильзы для приема двух гибких проводов	2x6 / 10 / 16	10 / 7 / 5			3	48
97 49 19	030898		гильзы контактные	35 - 50	2 / 0			2	46
97 49 20	045069		штекеры типа F для телевидения и спутникового телевидения			7,0; 8,4; 8,1	7,7; 9,5; 9,5	3	50
97 49 23	052135		наконечники кабельные изолированные кольцевые и штекеры	16 + 25	5 + 3			2	45
97 49 24	030911		Штекеры D-Sub; HD 20; HDE	0,03 - 0,56	32 - 20			3	41
97 49 30	030904		контакты плоские неизолированные	1,5 - 4,0 6,0 + 10,0*	15 - 11 10 + 7			3 2	37
97 49 35	034315		штекеры для проводов к свечей зажигания и распределителя зажигания	1	17			5	52
97 49 40	030959		контакт коаксиальный RG 58, 59, 62, 71, 223			5,4; 6,48; 1,72	6,4; 7,6; 2,1	3	57
97 49 44	041443		контакты трубчатые	0,14 - 1,5	26 - 15			3	45
97 49 50	030966		штекер коаксиальный/автомобильный телефон RG 58, 174, 188, 316			3,25; 4,52; 5,41; 1,72; 1,07	3,9, 5,4; 6,4; 2,1; 1,3; 0,95	6	48
97 49 54	041450		штекеры модульные	0,5 - 2,5	20 - 13			4	49
97 49 59	073734		{Solar-Steckverbinder Helios H4 (Amphenol)}	2,5 + 4,0 + 6,0 мм ²	13 - 10			3	35
97 49 60	030928		контакты точеные (HTS + Harting)	0,14 - 4,0	26 - 11			4	53
97 49 62	063179		Штекеры Solar (Huber + Suhner)	2,5 + 4,0	13 + 11			3	41
97 49 63	066675		Штекеры Solar (Huber + Suhner)	4,0 + 6,0	11 + 10			3	33
97 49 64	044055		штекеры типа ABS	1,0 - 6,0	17 - 10			2	73
97 49 65	066682		Штекеры Solar MC 3 (Multi-Contact)	2,5 - 6,0	13 - 10			3	33
97 49 66	066699		Штекеры Solar MC 4 (Multi-Contact)	2,5 - 6,0	13 - 10			3	33
97 49 66 4	072096		штекеры Solar MC 4 (Multi-Contact) резка - снятие изоляции - обжим	4,0	11			1	35
97 49 66 6	072102		штекеры Solar MC 4 (Multi-Contact) резка - снятие изоляции - обжим	6,0	10			1	35
97 49 67	066705		Штекеры Solar (Hirschmann)	2,5 - 6,0	13 - 10			3	33
97 49 68	066712		Штекеры Solar (Tyco)	1,5 - 6,0	15 - 10			4	33
97 49 69 1	072119		Штекеры Solar (Wieland)	1,5 - 2,5	15 + 13			2	35
97 49 69 2	072126		Штекеры Solar (Wieland)	4,0 - 10,0	11 - 7			3	35
97 49 70	030942		штекеры типа Western			4/6/8- полюсный RJ 10, 11, 12, 45		3	72
97 49 74	044062		штекеры типа Molex неэкранированные			4/6/8- полюсный RJ 10, 11, 12, 45		3	42
97 49 76	047513		штекеры типа Stewart экранированные					2	50
97 49 81	042778		штекеры типа Harting для световодов с волокнами из кевлара			3,0; 4,95; 6,5	3,5; 6,0; 7,5	3	52
97 49 82	042785		штекеры типа Telegaertner для световодов с волокнами из кевлара			3,25; 3,65; 4,52	3,6; 4,0; 5,4	3	58

* Контакты по DIN 46267

97
49

Профили обжима для системного инструмента для опрессовки

Номер артикула	EAN 4003773-		Применение	Диапазон мм ²	AWG	Размер готовой опрессовки мм	Размер гильзы Ø мм	Количество опрессовочных профилей	g
97 49 83	044079		для оптоволоконных кабелей штекера типа ST, SC и STSC/K, F-SMA			3,65; 4,2; 5,0	4,3; 5,4; 6,0	3	60
97 49 84	042792		штекеры типа Harting/Suhner для световодов с волокнами из кевлара			3,8; 4,3; 4,95	4,5; 5,2; 6,0	3	52
97 49 87	043331		штекер типа MIC, F-SMA- и ST- для оптоволоконных кабелей			8,7	9,5	1	46

* Контакты по DIN 46267

97

Устройство поддержки позиционирования для обжимных клещей и профилей обжима

Номер артикула	EAN 4003773-	Применение	g
97 49 59 1	073741	Устройство для поддержки позиционирования для 97 49 59 (для штекера Helios H4)	55
97 49 65 1	066729	Помощь расположения для 97 49 65 (штекеры Solar MC 3)	72
97 49 66 1	066736	Помощь расположения для 97 49 66 (штекеры Solar MC 4)	72
97 49 68 1	066743	Помощь расположения для 97 49 68 (штекеры Solar Solarlok)	72
97 49 69 11	072133	устройство поддержки позиционирования для 97 49 69 1 и 97 49 69 2	55
97 49 90	031017	Направляющая 97 49 60 (HTS + Harting)	69
97 49 93	047926	Направляющая 97 49 24 (штекер типа D-Sub)	39
97 49 94	030997	Направляющая 97 49 04	69
97 49 95	031000	Помощь расположения для 97 49 05	22
97 59 65 2	071600	Устройство поддержки позиционирования для 97 52 65 / 97 52 65 A / 97 52 65 DG / 97 52 65 DG A	237



Устройство для поддержки позиционирования 97 59 65 2 для инструмента для опрессовки точеных контактов

97

Монтажный инструмент для штекера MC3



97 49 65 2

- легкую и быструю установку штекеров MC3 фотогальванических энергетических установок
- для насадки концевиков кабелей Solar для штекеров от 2,5 до 10,0 мм²
- три шипа (2,5 / 4,0; 6,0; 10,0 мм²) для надевания насадок, встроены в съемную ручку
- корпус: пластик, усиленный стекловолокном



К монтажному инструменту прилагаются три шипообразных торцевых выступа для кабелей различного сечения

ИНСТРУМЕНТ ДЛЯ ФОТОГАЛЬВАНИКИ

Номер артикула	EAN 4003773-	↔ мм	Диапазон мм ²	g
97 49 65 2	072010	325	2,5 - 10,0	460

97

Набор монтажных инструментов

для штекеров Solar MC 4 (Multi-Contact)

- набор из двух монтажных инструментов
- для закручивания и развинчивания соединения кабеля
- для развинчивания запирающего устройства
- инструмент: пластик усиленный стекловолокном



97 49 66 2

ИНСТРУМЕНТ ДЛЯ ФОТОГАЛЬВАНИКИ

Номер артикула	EAN 4003773-	↔ мм	g
97 49 66 2	074106	115	18

97
50

Инструмент для опрессовки для штекера типа Scotchlok

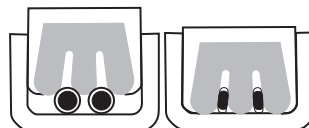
с режущими кромками



97 50 01



- для опрессовки изолированных пластмассой жил радиокабелей или сигнальных кабелей по принципу ультраконтактов в отдельных штекерах типа Scotchlok
- обжим без удаления изоляции
- с дополнительно закаленными режущими кромками
- с раскрывающей пружиной
- ванадиевая электросталь; ковкая, закалённая в масле



Номер артикула	EAN 4003773-	↔ мм			Головка	Ручки	Применение	Диапазон Ø мм	⚖ g
97 50 01	028239	155	ММ		полированная	с пластмассовыми чехлами	контакт типа Scotchlok одиночный	0,4 - 1,1	135

97
51

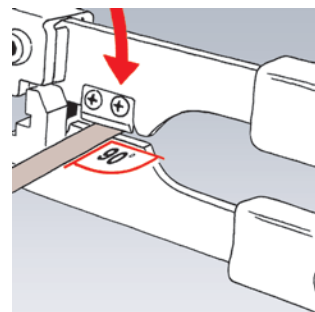
Инструмент для опрессовки штекеров типа Western



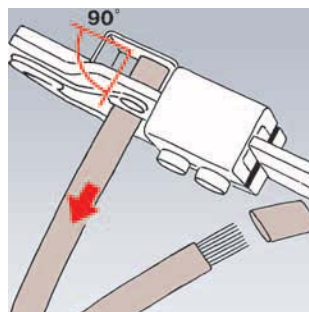
97 51 04



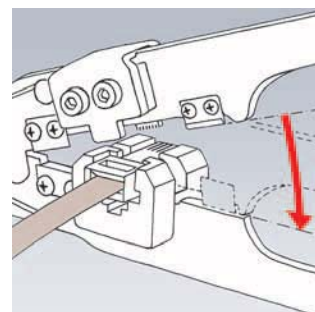
- для резки, а также удаления оболочки с плоских, неэкранированных телефонных кабелей
- для опрессовки 4-полюсных штекеров типа Western тип RJ 10 (ширина 7,65 мм)
- хромованадиевая электросталь особого качества, закалённая в масле



Резание кабелей



Удаление оболочки с кабелей



Опрессовка штекеров типа Western

Номер артикула	EAN 4003773-	↔ мм			Клеши	Ручки	Диапазон	Количество опрессовочных профилей	⚖ g
97 51 04	028048	190	ММ		вороненая	с пластмассовыми чехлами	RJ 10 (4-полюсный) 7,65 мм	1	218

97 59 06 029700 4 лезвия режущих сменных

97
51

Инструмент для опрессовки штекеров типа Western



97 51 10



- профессиональный инструмент для резания и удаления оболочки с плоских, неэкранированных телефонных кабелей
- для опрессовки 6- и 8-полюсных штекеров типа Western Тип RJ 11/12 (ширина 9,65 мм) и Тип RJ 45 (ширина 11,68 мм)
- точная параллельная опрессовка
- неизменно высокое качество опрессовки благодаря принудительной блокировке с фиксацией
- увеличение усилия резания благодаря рычажной передаче для работы без утомления
- с продольным резаком и ножом для удаления изоляции на длине в 6 и 12 мм
- возможно снимать изоляцию с круглых кабелей
- хромованадиевая электро-сталь особого качества, закалённая в масле



Номер артикула	EAN 4003773-	↔ мм				Клещи	Ручки	Диапазон	Количество гнезд	⚖ g
97 51 10	043171	190	ММ	ТМ	ТМ	вороненая	с двухкомпонентными чехлами	RJ 11/12 (6-полюсный) 9,65 мм; RJ 45 (8-полюсный) 11,68 мм	2	340

97 59 06 029700 4 лезвия режущих сменных

97
51

Инструмент для опрессовки штекеров типа Western



97 51 12



- профессиональный инструмент для резания и удаления оболочки с плоских, неэкранированных телефонных кабелей
- для опрессовки 4-, 6- и 8-полюсных штекеров типа Western тип RJ 10 (ширина 7,65 мм) тип KO 11/12 (ширина 9,65 мм) и Тип RJ 45 (ширина 11,68 мм)
- точная параллельная опрессовка
- неизменно высокое качество опрессовки благодаря принудительной блокировке с фиксацией
- с продольным резаком и ножом для удаления изоляции на длине в 6 и 12 мм
- возможно снимать изоляцию с круглых кабелей
- хромованадиевая электро-сталь особого качества, закалённая в масле



Номер артикула	EAN 4003773-	↔ мм				Клещи	Ручки	Диапазон	Количество гнезд	⚖ g
97 51 12	043188	200	ММ	ТМ	ТМ	вороненая	с двухкомпонентными чехлами	RJ 10 (4-полюсный) 7,65 мм RJ 11/12 (6-полюсный) 9,65 мм RJ 45 (8-полюсный) 11,68 мм	3	522

97 59 12 069997 Запасной нож для 97 51 12

97
52

Клещи для опрессовки

также для работы обеими руками



97 52 04
МММ



97 52 06
МММ

97 52 09
МММ



97 52 10
МММ



Первый этап: Два пальца сдвинуть губки так, чтобы обе губки легли на опрессовываемый контакт



Второй этап: Теперь ручки сжимают для продолжения процесса опрессовки



Третий этап: При необходимости увеличенного усилия опрессовки, например, для изолированных контактов 6,00 мм²; при наличии удлиненных ручек возможна работа обеими руками

- для опрессовки электрических контактов, без применения пайки
- снижение усилия до 30 % по сравнению с другими инструментами для опрессовки благодаря новому передаточному отношению рычагов
- неизменно высокое качество опрессовки по профилям высокой точности благодаря принудительному блокировке с фиксации
- давление опрессовки прецизионно установлено производителем, регулируется
- работа обеими руками для упрощения опрессовки проводников с большими поперечными сечениями
- удобство работы благодаря уравновешенному положению центра тяжести, наклоненной головке и эргономически оформленным ручкам
- хромованадиевая электросталь особого качества, закаленная в масле

Номер артикула	EAN 4003773-	↔ 27	Клещи	Ручки	Применение	Диапазон мм ²	AWG	Количество гнезд	g
97 52 04	025450	250	МММ	вороненая	с пластмассовыми чехлами, препятствующими соскальзыванию	0,1 - 2,5	27 - 13	4	562
97 52 05	025467	250	МММ	вороненая	с пластмассовыми чехлами, препятствующими соскальзыванию	0,5 - 6,0	20 - 10	3	572
97 52 06	025474	250	МММ	вороненая	с пластмассовыми чехлами, препятствующими соскальзыванию	0,5 - 6,0	20 - 10	3	565
97 52 08	025481	250	МММ	вороненая	с пластмассовыми чехлами, препятствующими соскальзыванию	0,25 - 6,0	23 - 10	5	565
97 52 09	025498	250	МММ	вороненая	с пластмассовыми чехлами, препятствующими соскальзыванию	10 / 16 / 25	7 / 5 / 3	3	571
97 52 10	023678	250	МММ	вороненая	с пластмассовыми чехлами, препятствующими соскальзыванию			3	577
97 52 13	048084	250	МММ	вороненая	с пластмассовыми чехлами, препятствующими соскальзыванию	0,5 - 10,0	20 - 7	4	558
97 52 19	052142	250	МММ	вороненая	с пластмассовыми чехлами, препятствующими соскальзыванию	35 - 50	2 + 0	2	567
97 52 23	052159	250	МММ	вороненая	с пластмассовыми чехлами, препятствующими соскальзыванию	16 + 25	5 + 3	2	565

97 49 94 030997 Направляющая 97 49 04

97 49 95 031000 Помощь расположения для 97 49 05

97
52

Клещи для опрессовки

укороченная конструкция



97 52 14



- неизменно высокое качество опрессовки по профилям высокой точности благодаря принудительному блокировке с фиксацией
- давление опрессовки прецизионно установлено производителем, регулируется
- увеличение усилия резания благодаря рычажной передаче для работы без утомления
- удобство в работе, благодаря головке, отогнутой под углом 20°, незначительному весу и укороченной конструкции
- хромованадиевая электросталь особого качества, закалённая в масле



97 52 14

как оснастка поставляется направляющая для неизолированных, открытых штекеров

Номер артикула	EAN 4003773-	↔ мм	Клещи	Ручки	Применение	Диапазон мм ²	AWG	Количество гнезд	g
97 52 14	026808	195	вороненая	с пластмассовыми чехлами	штекеры открытые, неизолированные (2,8 + 4,8 мм ширина штекеров)	0,10 - 1,5	27 - 16	4	387
97 52 20	026853	195	вороненая	с пластмассовыми чехлами	Для штекеров типа KOAX, BNC и TNC RG 58; 59; 62; 71; 223			3	380
97 59 14	026976	Направляющая для 97 52 14							

97
52

КNIPEX PreciForce® Клещи для опрессовки



Для ежедневных работ по обжиму профессионалу нужны надежные и точные обжимные клещи. Поэтому они должны быть легкими, удобно лежать в руке, быть прочными и недорогими: PreciForce®.

- неизменно высокое качество опрессовки по профилям высокой точности благодаря принудительному блокировке с фиксацией
- давление опрессовки прецизионно установлено производителем, регулируется
- высокая передача усилия благодаря высокому передаточному отношению рычагов
- удобство работы, благодаря хорошему расположению ручек, незначительному весу, укороченной конструкции
- хромованадиевая электросталь особого качества, закаленная в масле



97 52 34



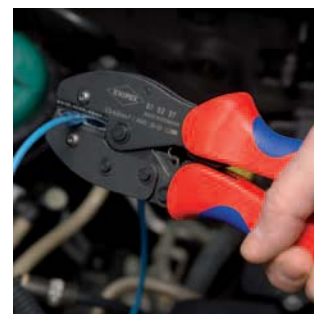
97 52 36



97 52 38



97 52 36



97 52 37

Номер артикула	EAN 4003773-	↔ мм	Клещи	Ручки	Применение	Диапазон мм ²	AWG	Количество гнезд	g	
97 52 30	051855	220	М	вороненая	с двухкомпонентными чехлами	1,5 - 4,0 6,0 + 10,0*	15 - 7	5	477	
97 52 33	051862	220	М	вороненая	с двухкомпонентными чехлами	наконечники кабельные изолированные кольцевые и штекеры	0,5 - 10,0	20 - 7	4	478
97 52 34	051879	220	М	вороненая	с двухкомпонентными чехлами	штекеры открытые, неизолированные (2,8 + 4,8 мм ширина штекеров)	0,1 - 2,5	27 - 13	4	483
97 52 35	051886	220	М	вороненая	с двухкомпонентными чехлами	неизолированные, открытые штекеры (4,8 + 6,3 мм ширина штекеров)	0,5 - 6,0	20 - 10	3	494
97 52 36	051893	220	М	вороненая	с двухкомпонентными чехлами	наконечники кабельные изолированные кольцевые и штекеры	0,5 - 6,0	20 - 10	3	487
97 52 37	063193	220	М	вороненая	с двухкомпонентными чехлами	Соединительная гильза для шлангов	0,5 - 6,0	20 - 10	3	478
97 52 38	051909	220	М	вороненая	с двухкомпонентными чехлами	гильзы контактные	0,25 - 6,0	23 - 10	5	493
97 52 50	051916	220	М	вороненая	с двухкомпонентными чехлами	контакт коаксиальный типа BNC- и TNC, RG 58 RG 59/62/71/223			6	498

97 49 94 030997 Направляющая 97 49 04 / 97 52 04 / 97 52 34

97 49 95 031000 Направляющая 97 49 05 / 97 52 05 / 97 52 35

* обжимной соединитель согласно DIN 46267

97
52

Инструмент для опрессовки точеных контактов



97 52 63 DG

(PATENTED) 



97 52 64





97 52 65

(PATENTED) 



97 52 65 DG

(PATENTED) 



97 59 65 2



Точеные контакты используются для штекерных соединений с особым уровнем требований, к примеру, в медицине или авиационной технике. Создать обжимное соединение высокой надежности можно лишь при помощи абсолютно точного в работе инструмента, выдерживающего требуемую глубину опрессовки в диапазоне до 1/100 мм.

- для опрессовки точеных контактов
- тетрагональная опрессовка для наиболее высококачественных соединений
- калиброванная пробка для контроля основной настройки
- неизменно высокое качество опрессовки благодаря принудительной блокировке с фиксацией
- с дополнительной направляющей для кабеля для точного позиционирования проводника в выборках режущих лезвий
- хромованадиевая электросталь особого качества, закалённая в масле

97 52 63

тонкая настройка усилия опрессовки на различные поперечные сечения проводника регулировочной ручкой; инструменты в пластиковом чемодане с вкладышем из поропласта, с устройством поддержки позиционирования для приема контактов

97 52 63 DG

тонкая настройка усилия опрессовки на различные поперечные сечения проводника регулировочной ручкой; с цифровой индикацией усилия опрессовки; Переключение индикацией между мм-/inch и MIL; инструменты в пластиковом чемодане с вкладышем из поропласта, с устройством поддержки позиционирования для приема контактов

97 52 64

установка усилия опрессовки регулировочной гайкой в 4 позициях для различных поперечных сечений проводников; направляющая для установки контактов

97 52 65

тонкая настройка усилия опрессовки на различные поперечные сечения проводника регулировочной ручкой; направляющая для установки контактов; с таблицей для определения регулируемых параметров; Клещи в пластиковом чемодане с вкладышем из пенопласта

97 52 65 DG

тонкая настройка усилия опрессовки на различные поперечные сечения проводника регулировочной ручкой; с цифровой индикацией усилия опрессовки; Переключение индикацией между мм-/inch и MIL; с таблицей для определения регулируемых параметров; инструменты в пластиковом чемодане с вкладышем из поропласта, с устройством поддержки позиционирования для приема контактов

97 52 65 A

тонкая настройка усилия опрессовки на различные поперечные сечения проводника регулировочной ручкой; с таблицей для определения регулируемых параметров; Клещи в пластиковом чемодане с вкладышем из пенопласта

97 52 65 DG A

тонкая настройка усилия опрессовки на различные поперечные сечения проводника регулировочной ручкой; с цифровой индикацией усилия опрессовки; Переключение индикацией между мм-/inch и MIL; с таблицей для определения регулируемых параметров; Клещи в пластиковом чемодане с вкладышем из пенопласта; без устройства поддержки позиционирования

97 59 65 2

Устройство для поддержки позиционирования для 97 52 65 / 97 52 65 A / 97 52 65 DG / 97 52 65 DG A; хромованадиевая электросталь, кованая, закаленная в масле

- универсальное (по длине и диаметру) приспособление для точного позиционирования контакта в инструменте; предназначено для всех точеных контактов в соответствии с диапазоном инструментов KNIPEX для опрессовки точеных контактов

КЛЕЩИ ДЛЯ ОПРЕССОВКИ



Стандартный механизм позиционирования



Номер артикула	EAN 4003773-	↔ мм		Клещи	Ручки			Применение	Диапазон мм ²	AWG	Количество гнезд	g
97 52 63	050148	180		никелирование	с двухкомпонентными чехлами			контакты точеные	0,08 - 2,5	28 - 13	1	388
97 52 63 DG	063209	195		никелирование	с двухкомпонентными чехлами			контакты точеные	0,08 - 2,5	28 - 13	1	388
97 52 64	044093	180		никелирование	с двухкомпонентными чехлами			контакты точеные	0,08 - 2,5	28 - 13	1	424
97 52 65	045236	230		никелирование	с двухкомпонентными чехлами			обработанные контакты (Harting; Ilme; Phoenix; Amphenol; Walther; HTS; Contact; Weidmüller)	0,14 - 6,0	25 - 10	1	676
97 52 65 DG	063216	250		никелирование	с двухкомпонентными чехлами			обработанные контакты (Harting; Ilme; Phoenix; Amphenol; Walther; HTS; Contact; Weidmüller)	0,14 - 6,0	25 - 10	1	633
97 52 65 A	071594	250		никелирование	с двухкомпонентными чехлами			обработанные контакты (Harting; Ilme; Phoenix; Amphenol; Walther; HTS; Contact; Weidmüller)	0,14 - 6,0	25 - 10	1	604
97 52 65 DG A	071990	250		никелирование	с двухкомпонентными чехлами			обработанные контакты (Harting; Ilme; Phoenix; Amphenol; Walther; HTS; Contact; Weidmüller)	0,14 - 6,0	25 - 10	1	633

97 59 65 2 071600 Устройство поддержки позиционирования для 97 52 65 / 97 52 65 A / 97 52 65 DG / 97 52 65 DG A

97
53

Инструмент для опрессовки контактных гильз самонастраивающийся

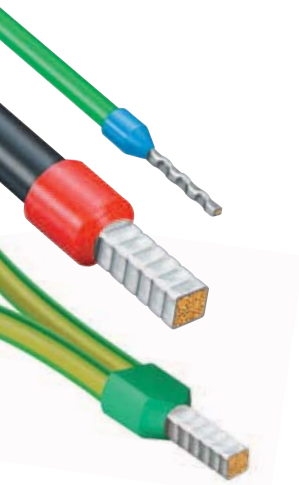
PATENTED



97 53 04



97 53 14



Малые клещи для обжима концевых гильз имеют два больших преимущества для пользователя:

- Автоматическая настройка на используемую концевую гильзу: Это облегчает труд профессионала и делает обжим безопасным, надежным и быстрым.
- Большой спектр сфер применения: Квадратная опрессовка 0,08-10,0 мм², шестигранная опрессовка 0,08-6,0 мм²

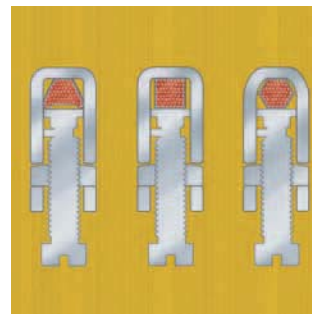
- для опрессовки гильз контактных (по стандарту DIN 46 228 часть 1 + 4)
- саморегулирующаяся настройка на нужный размер гильзы для оконцевания жилы: не происходит ошибок опрессовки из-за использования неправильного штампа для опрессовки
- боковая установка контактных гильз в инструмент
- неизменно высокое качество опрессовки благодаря принудительной блокировке с фиксацией
- усилие опрессовки точно откалибровано
- высокое удобство в эксплуатации благодаря удобной конструктивной компоновке и незначительному весу
- хромованадиевая электросталь особого качества, закалённая в масле

97 53 04

Тетрагональная опрессовка для создания оптимальных поверхностей соприкосновения в клеммном соединении

97 53 14

Гексагональная опрессовка для уменьшенных установочных размеров



Четырёхгранная опрессовка обеспечивает лучший контакт. Шестигранная опрессовка приближается к экономичной круглой форме и при аналогичном сечении гарантирует лучший контакт в узких круглых клеммниках по сравнению с четырёхгранной опрессовкой. Обе формы опрессовки часто помогают избежать трудностей при введении в клеммник.



Концевые гильзы с четырёхгранным обжимом гарантируют стабильно высокое качество контактной поверхности в клеммном соединении

Номер артикула	EAN 4003773-	↔ мм	Клещи	Ручки	Применение	Диапазон мм ²	AWG	Количество гнезд	g
97 53 04	028017	180	ММ	вороненая	с двухкомпонентными чехлами	0,08 - 10	28 - 7	1	405
97 53 14	041474	180	ММ	вороненая	с двухкомпонентными чехлами	0,08 - 6,0	28 - 10	1	404

97
53

Инструмент для опрессовки контактных гильз самонастраивающийся

с торцевой установкой

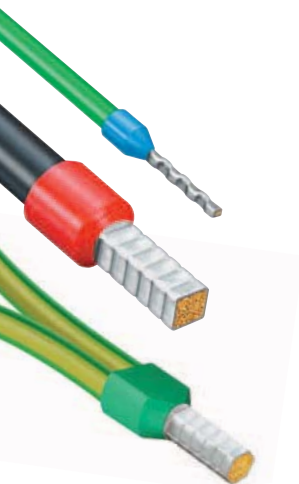
PATENTED



97 53 08



97 53 09



Клеши для опрессовки концевых гильз имеют три больших преимущества для пользователя:

- Автоматическая настройка на используемую концевую гильзу: Это облегчает труд профессионала и делает обжим безопасным, надежным и быстрым.
- Возможность использования также для гильз большого сечения: Четырехгранная опрессовка 0,08 - 10,0 + 16,0 мм²
- Фронтальная подача: облегчает работу в стесненных условиях.

- для опрессовки гильз контактных (по стандарту DIN 46 228 часть 1 + 4)
- саморегулирующаяся настройка на нужный размер гильзы для оконцевания жилы: не происходит ошибок опрессовки из-за использования неправильного штампа для опрессовки
- фронтальная установка контактных гильз в инструмент
- неизменно высокое качество опрессовки благодаря принудительной блокировке с фиксацией
- давление опрессовки прецизионно установлено производителем, регулируется
- высокое удобство в эксплуатации благодаря удобной конструктивной компоновке и незначительному весу
- хромованадиевая электросталь особого качества, закаленная в масле

97 53 08

опрессовка в диапазоне поперечных сечений 0,08 -10,0 мм² в одной матрице; гильзы контактные до 2,5 мм² могут параллельно вставляться сбоку

97 53 09

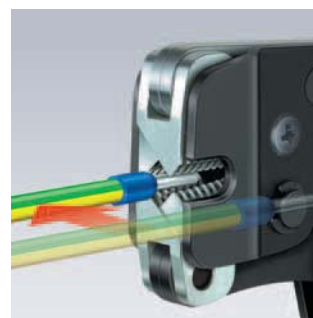
опрессовка в диапазоне поперечных сечений 0,08 -10,0 мм² и 16,0 мм² в одной матрице; с рычагом выбора для установки диапазона опрессовки 0,08 - 10 или 16,0 мм²



Квадратная опрессовка



Фронтальная установка контактных гильз; например, при работе в распределительных шкафах



97 53 08: параллельное введение контактных гильз сбоку до 2,5 мм²

Номер артикула	EAN 4003773-	↔ мм	Клеши	Ручки		Применение	Диапазон мм ²	AWG	Количество гнезд	g
97 53 08	040187	190	ММ	вороненая	с двухкомпонентными чехлами		0,08 - 10	28 - 7	1	477
97 53 09	044550	190	ММ	вороненая	с двухкомпонентными чехлами		0,08 - 10 + 16	28 - 7 + 5	1	486

97
54

Обжимные клещи для миниатюрных штекеров параллельный обжим



97 54 24



- параллельные опрессовочные плашки для особо высоких требований при работе с малыми контактами
- неизменно высокое качество опрессовки по профилям высокой точности благодаря принудительному блокировке с фиксацией
- со смонтированной направляющей для миниатюрного штекера D-Sub для точного расположения контактов и кабелей
- давление опрессовки прецизионно установлено производителем, регулируется
- инструмент для опрессовки для других миниатюрных штекеров, таких как HD 22; Modu IV; Micro Timer; MQS; ... по запросу
- хромованадиевая электросталь особого качества, закалённая в масле



Номер артикула	EAN 4003773-	↔ мм	Клещи	Ручки		Применение	Диапазон мм²	AWG	Количество гнезд	g
97 54 24	060215	190	ММ	вороненая	с двухкомпонентными чехлами	Штекеры D-Sub; HD 20; HDE	0,03 - 0,56	32 - 20	3	305

97
6

Инструмент для обжима контактных гильз



97 62 145 A



97 68 145 A



- для опрессовки контактных гильз (по стандарту DIN 46 228 часть 1 + 4) в диапазоне сечений от 0,5 до 2,5 мм²
- опрессовка в маркированных трапецидальных профилях для надежного соединения гильзы и проводника
- ванадиевая электросталь; ковкая, закалённая в масле

Номер артикула	EAN 4003773-	↔ мм	Головка	Ручки		Диапазон мм²	AWG	Количество гнезд	g
97 61 145 A	035558	145		полированная	с пластмассовыми чехлами	0,25 - 2,5	23 - 13	6	140
97 61 145 F	043980	145	ММ	полированная	с пластмассовыми чехлами	0,25 - 2,5	23 - 13	6	140
97 62 145 A	060154	145		полированная	с двухкомпонентными чехлами	0,25 - 2,5	23 - 13	6	170
97 68 145 A	071754	145	1000 V	полированная	с двухкомпонентными чехлами испытаны в соответствии нормативам VDE	0,25 - 2,5	23 - 13	6	175

97
7

Инструмент для обжима контактных гильз



97 71 180



97 72 180



- для опрессовки контактных гильз (по стандарту DIN 46 228 часть 1 + 4) в диапазоне сечений от 0,25 до 16 мм²
- опрессовка в маркированных полукруглых профилях для надежного соединения гильзы и проводника
- 9 глубоких профилей с коническими гранями
- специальная инструментальная сталь, ковкая, закалённая в масле



Номер артикула	EAN 4003773-	↔ мм	Головка	Ручки		Применение	Диапазон мм ²	AWG	Количество гнезд	⚖ g
97 71 180	040668	180	полированная	с пластмассовыми чехлами		гильзы контактные	0,25 - 16,0	23 - 5	9	240
97 72 180	060185	180	полированная	с пластмассовыми чехлами		гильзы контактные	0,25 - 16,0	23 - 5	9	283

97
8

Инструмент для обжима контактных ГИЛЬЗ с торцевой установкой



97 81 180



- для опрессовки контактных гильз (по стандарту DIN 46228 часть 1 + 4) в диапазоне сечений от 0,5 до 6,0 мм²
- удобен для работ в труднодоступных местах, например, в узких и глубоких электрошкафах
- специальная инструментальная сталь, ковкая, закалённая в масле



Номер артикула	EAN 4003773-	↔ мм	Головка	Ручки		Применение	Диапазон мм ²	AWG	Количество гнезд	⚖ g
97 81 180	019794	180	полированная	с пластмассовыми чехлами		гильзы контактные	0,5 - 6,0	20 - 10	1	227

НАБОР С ИНСТРУМЕНТОМ ДЛЯ ОПРЕССОВКИ

97
90

Набор с инструментом для опрессовки



- в TANOS MINI-systainer (в стабильной пластмассовой коробке)
- две пластмассовые вставки с 6 лотками для контактов
- с ассортиментом распространенных кабельных наконечников



97 90 00



97 90 01



97 90 21



97 90 22

97 90 00

с клещами зажимными опрессовочными 97 00 215 A

97 90 01

с инструментом для опрессовки 97 32 225

97 90 21

с рычажным инструментом для опрессовки «PreciForce» 97 52 36 (для изолированных кабельных наконечников и контактов)

97 90 22

с саморегулируемым универсальным инструментом для удаления изоляции KNIPEX Multistrip 10 12 42 195; с рычажным инструментом для опрессовки «PreciForce» 97 52 36 (для изолированных кабельных наконечников и контактов)



Номер артикула	EAN 4003773-	Инструмент	Кабельные наконечники	Количество	Провод мм ²	g
97 90 00	025375	97 00 215 A 	 Гильзы флажковые с отводом 6,0 x 0,8 мм ²	25	0,5 - 1,0	1391
			 Гильзы флажковые с отводом 6,0 x 0,5 мм ²	25	1,5 - 2,5	
			 Гильзы флажковые с отводом 8,0 x 0,8 мм ²	25	1,5 - 2,5	
			 Гильзы трубчатые 4,0 мм Ø	25	0,5 - 1,0	
			 Штекеры круглые 4,0 мм Ø	25	1,5 - 2,5	
			 Наконечники кабельные, кольцевая форма 4,0 мм Ø	25	0,5 - 1,0	
97 90 01	025382	97 32 225 	 Наконечники кабельные, кольцевая форма 4,0 мм Ø	25	1,5 - 2,5	1123
			 Наконечники кабельные, кольцевая форма 5,0 мм Ø	25	1,5 - 2,5	
			 Наконечники кабельные, кольцевая форма 5,0 мм Ø	25	4,0 - 6,0	
			 Наконечники кабельные, кольцевая форма 6,0 мм Ø	25	4,0 - 6,0	
			 Контакты плоские изолированные	25	0,5 - 1,0	
			 Контакты плоские изолированные	25	1,5 - 2,5	
97 90 21	062134	97 52 36 	 Гильзы флажковые с отводом 6,0 x 0,8 мм ²	25	0,5 - 1,0	1416
			 Гильзы флажковые с отводом 6,0 x 0,5 мм ²	25	1,5 - 2,5	
			 Наконечники кабельные, кольцевая форма 4,0 мм Ø	25	0,5 - 1,0	
			 Наконечники кабельные, кольцевая форма 5,0 мм Ø	25	0,5 - 1,0	
			 Наконечники кабельные, кольцевая форма 5,0 мм Ø	20	4,0 - 6,0	
			 Наконечники кабельные, кольцевая форма 4,0 мм Ø	25	1,5 - 2,5	
97 90 22	062141	97 52 36 12 42 195  	 Наконечники кабельные, кольцевая форма 5,0 мм Ø	25	1,5 - 2,5	1527
			 Наконечники кабельные, кольцевая форма 6,0 мм Ø	25	1,5 - 2,5	
			 Наконечники кабельные, кольцевая форма 8,0 мм Ø	20	4,0 - 6,0	
			 Контакты плоские изолированные	25	0,5 - 1,0	
			 Контакты плоские изолированные	25	1,5 - 2,5	
			 Контакты плоские изолированные	20	4,0 - 6,0	

97
90

Набор с инструментом для опрессовки



- в TANOS MINI-systainer (в стабильной пластмассовой коробке)
- две пластмассовые вставки с 6 лотками для контактов
- с ассортиментом распространенных кабельных наконечников



97 90 05



97 90 06



97 90 09



97 90 10



97 90 12



97 90 23



97 90 24



Несколько ячеек могут быть объединены

97 90 05

с инструментом для опрессовки гильз 97 71 180; гильзы контактные без пластмассового корпуса

97 90 06

с инструментом для опрессовки гильз 97 71 180; Гильзы контактные с пластмассовыми изоляторами

97 90 09

с самонастраивающимся инструментом для опрессовки гильз 97 53 04

97 90 10

с самонастраивающимся инструментом для удаления изоляции 12 40 200; с самонастраивающимся инструментом для опрессовки гильз 97 53 04

97 90 12

с самонастраивающимся инструментом для удаления изоляции 12 40 200; с самонастраивающимся инструментом для опрессовки гильз 97 53 08

97 90 23

с рычажным инструментом для опрессовки «PreciForce» 97 52 38 для контактных гильз

97 90 24

с самонастраивающимся универсальным инструментом для удаления изоляции Multistrip 10 12 42 195; с самонастраивающимся инструментом для опрессовки гильз 97 53 08

Номер артикула	EAN 4003773-	Инструмент		200 x мм ²	150 x мм ²	100 x мм ²	75 x мм ²	50 x мм ²	40 x мм ²	⚖ g
97 90 05	025535	97 71 180		0,5 / 0,75 / 1,0 / 1,5 / 2,5	4,0 / 6,0			10,0 / 16,0		930
97 90 06	025542	97 71 180		0,5 / 0,75 / 1,0 / 1,5	2,5		4,0 / 6,0	10,0	16,0	1000
97 90 09	028574	97 53 04		0,5 / 0,75 / 1,0 / 1,5 / 2,5		4,0 / 6,0		10,0		1420
97 90 10	046202	97 53 04 / 12 40 200		0,5 / 0,75 / 1,0 / 1,5 / 2,5		4,0 / 6,0		10,0		1353
97 90 12	048916	97 53 08 / 12 40 200		0,5 / 0,75 / 1,0 / 1,5 / 2,5		4,0 / 6,0		10,0		1427
97 90 23	062158	97 52 38		0,5 / 0,75 / 1,0 / 1,5 / 2,5		4,0 / 6,0				1226
97 90 24	062394	97 53 08 / 12 42 195		0,5 / 0,75 / 1,0 / 1,5 / 2,5		4,0 / 6,0		10,0		1348

97
91

Чемодан для фотогальваники

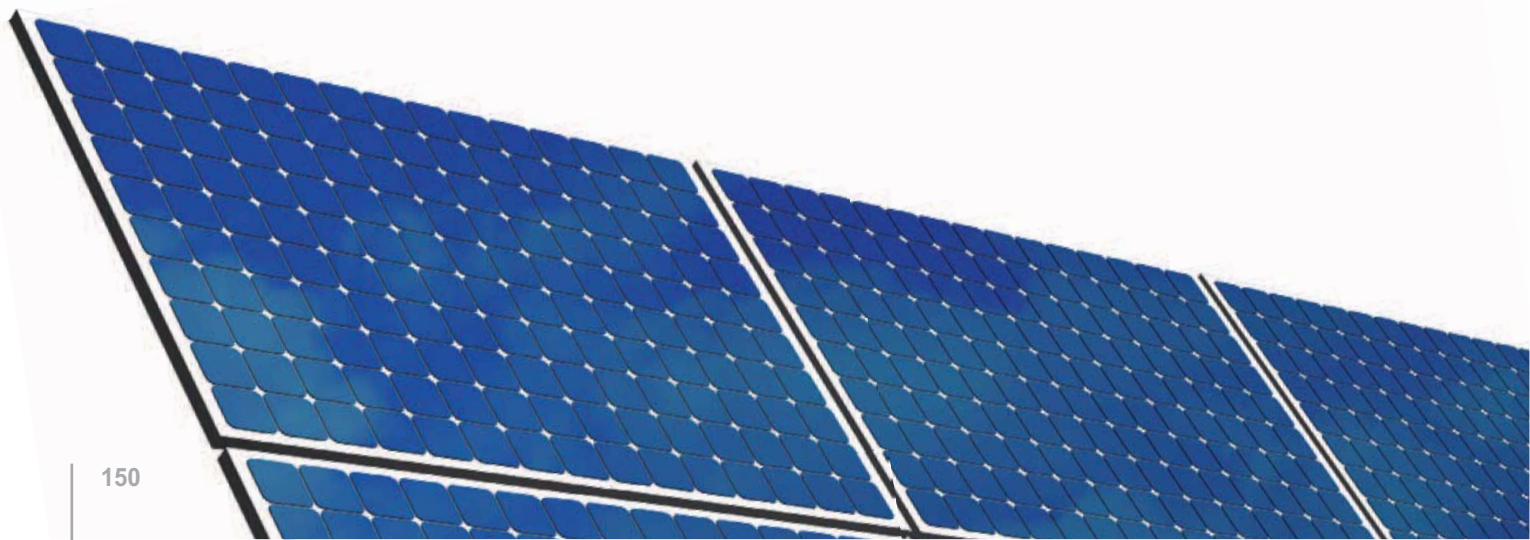


97 91 01

- укомплектован инструментом для фотогальваники
- без профилей обжима - для индивидуальной комплектации - просьба заказывать отдельно (см. Арт. № 97 49..)
- с монтажным инструментом (торцовый шестигранный ключ) для смены профилей обжима
- чемодан из ударопрочной пластмассы
- вкладыш из поропласта с ячейками для размещения инструментов, для профилей обжима и устройств поддержки позиционирования
- размеры, наружные (Ш x В x Г): 345 x 80 x 280 мм

Номер артикула	EAN 4003773-			Количество	g
97 91 01	070351	Чемодан с инструментом для фотогальваники			1964
		12 12 11	Прецизионный инструмент для удаления изоляции	1	
		95 16 165	Ножницы для резки кабелей	1	
		97 43 200	Инструмент для опрессовки системный	1	

97 49 62	063179	Плашка опрессовочная для электроразъемов Solar (Huber + Suhner)
97 49 63	066675	Плашка опрессовочная для электроразъемов Solar (Huber + Suhner)
97 49 65	066682	Плашка опрессовочная для штекеров Solar MC 3 (Multi-Contact)
97 49 65 1	066729	Помощь расположения для 97 49 65 (штекеры Solar MC 3)
97 49 65 2	072010	Монтажный инструмент для штекера MC3
97 49 66	066699	Плашка опрессовочная для штекеров Solar MC 4 (Multi-Contact)
97 49 66 1	066736	Помощь расположения для 97 49 66 (штекеры Solar MC 4)
97 49 66 4	072096	Плашка опрессовочная для штекеров Solar MC 4 (Multi-Contact) резка - снятие изоляции - обжим
97 49 66 6	072102	Плашка опрессовочная для штекеров Solar MC 4 (Multi-Contact) резка - снятие изоляции - обжим
97 49 67	066705	Плашка опрессовочная для штекеров Solar (Hirschmann)
97 49 68	066712	Плашка опрессовочная для электроразъемов Solarlok (Tyco)
97 49 68 1	066743	Помощь расположения для 97 49 68 (штекеры Solar Solarlok)
97 49 69 1	072119	Плашка опрессовочная для штекеров Solar (Wieland)
97 49 69 2	072126	Плашка опрессовочная для штекеров Solar (Wieland)
97 49 69 11	072133	Устройство поддержки позиционирования для 97 49 69 1 и 97 49 69 2
97 49 59	073734	Плашка опрессовочная для штекеров Helios H4 (Amphenol)



97
91

Чемодан с инструментом для фотогальваники MC3 (Multi-Contact)



97 91 02

- укомплектован инструментом для фотогальваники
- с монтажным инструментом (торцовый шестигранный ключ) для смены профилей обжима
- чемодан из ударопрочной пластмассы
- вкладыш из поропласта с ячейками для размещения инструментов, для профилей обжима и устройств поддержки позиционирования
- 4 пустые пластиковые коробки для хранения расходного материала, для индивидуального пользования
- размеры, наружные (ш x в x г): 360 x 105 x 300 мм

Номер артикула	EAN 4003773-			Количество	g
97 91 02	074083	Чемодан с инструментом для фотогальваники MC3 (Multi-Contact)			3280
		12 12 11 Прецизионный инструмент для удаления изоляции	⚡	1	
		95 16 165 Ножницы для резки кабелей	⚡ 1000V	1	
		97 43 200 Инструмент для опрессовки системный	⚡	1	
		97 49 65 Плешка опрессовочная	⚡	1	
		97 49 65 1 Устройство поддержки позиционирования для 97 49 65 (штекеры Solar MC 3) (штекеры Solar MC 3)		1	
		97 49 65 2 Монтажный инструмент для штекера MC3		1	
97 91 02 LE	074090	Чемодан с инструментом для фотогальваники MC3 (Multi-Contact)			1405

КАБЕЛЬНЫЕ НАКОНЕЧНИКИ

97
99

Номер артикула	EAN 4003773-	Наименование	Ширина x Толщина мм ²	Штекер Ø мм	Винты Ø мм	Кабель мм ²	AWG	Цвет	Количество в упаковке
97 99 01	025559	Гильзы флажковые	6,3 x 0,8			0,5 - 1,0	20 - 17	красный	75
97 99 02	025566	Гильзы флажковые	6,3 x 0,8			1,5 - 2,5	15 - 13	синий	50
97 99 03	025573	Гильзы флажковые	6,3 x 0,8			4,0 - 6,0	11 - 10	желтый	25
97 99 04	025580	Гильзы флажковые	8,0 x 0,8			1,5 - 2,5	15 - 13	синий	50
97 99 05	025597	Штекеры плоские	6,3 x 0,8			0,5 - 1,0	20 - 17	красный	75
97 99 06	025603	Штекеры плоские	6,3 x 0,8			1,5 - 2,5	15 - 13	синий	75
97 99 07	025610	Гильзы трубчатые		4,0		0,5 - 1,0	20 - 17	красный	25
97 99 08	025627	Гильзы трубчатые		5,0		1,5 - 2,5	15 - 13	синий	25
97 99 09	025634	Штекеры круглые		4,0		0,5 - 1,0	20 - 17	красный	75
97 99 10	025641	Штекеры круглые		5,0		1,5 - 2,5	15 - 13	синий	50
97 99 11	025658	Гильзы флажковые с отводом	6,3 x 0,8			0,5 - 1,0	20 - 17	красный	25
97 99 12	025665	Гильзы флажковые с отводом	6,3 x 0,8			1,5 - 2,5	15 - 13	синий	25
97 99 13	025672	Наконечники кабельные, кольцевая форма			3	0,5 - 1,0	20 - 17	красный	100
97 99 14	025689	Наконечники кабельные, кольцевая форма			4	0,5 - 1,0	20 - 17	красный	100
97 99 15	025696	Наконечники кабельные, кольцевая форма			5	0,5 - 1,0	20 - 17	красный	100
97 99 16	025702	Наконечники кабельные, кольцевая форма			4	1,5 - 2,5	15 - 13	синий	100
97 99 17	025719	Наконечники кабельные, кольцевая форма			5	1,5 - 2,5	15 - 13	синий	50
97 99 18	025726	Наконечники кабельные, кольцевая форма			6	1,5 - 2,5	15 - 13	синий	50
97 99 19	025733	Наконечники кабельные, кольцевая форма			8	1,5 - 2,5	15 - 13	синий	50
97 99 20	025740	Наконечники кабельные, кольцевая форма			5	4,0 - 6,0	11 - 10	желтый	25
97 99 21	025757	Наконечники кабельные, кольцевая форма			6	4,0 - 6,0	11 - 10	желтый	25
97 99 22	025764	Наконечники кабельные, кольцевая форма			8	4,0 - 6,0	11 - 10	желтый	25
97 99 23	025771	Наконечники кабельные, кольцевая форма			10	4,0 - 6,0	11 - 10	желтый	25
97 99 24	025788	Наконечники кабельные вилочковая форма			4	0,5 - 1,0	20 - 17	красный	100
97 99 25	025795	Наконечники кабельные вилочковая форма			4	0,5 - 1,0	20 - 17	красный	100
97 99 26	025801	Наконечники кабельные вилочковая форма			5	0,5 - 1,0	20 - 17	красный	75
97 99 27	025818	Наконечники кабельные вилочковая форма			4	1,5 - 2,5	15 - 13	синий	75
97 99 28	025825	Наконечники кабельные вилочковая форма			5	1,5 - 2,5	15 - 13	синий	50
97 99 29	025832	Наконечники кабельные вилочковая форма			5	4,0 - 6,0	11 - 10	желтый	25
97 99 30	025849	Наконечники кабельные вилочковая форма			6	4,0 - 6,0	11 - 10	желтый	25
97 99 31	025856	Наконечники кабельные штырьковые				0,5 - 1,0	20 - 17	красный	100
97 99 32	025863	Наконечники кабельные штырьковые				1,5 - 2,5	15 - 13	синий	100
97 99 33	025870	Наконечники кабельные штырьковые				4,0 - 6,0	11 - 10	желтый	25
97 99 34	025887	Контакты плоские изолированные				0,5 - 1,0	20 - 17	красный	50
97 99 35	025894	Контакты плоские изолированные				1,5 - 2,5	15 - 13	синий	50
97 99 36	025900	Контакты плоские изолированные				4,0 - 6,0	11 - 10	желтый	25
97 99 37	025917	Делитель из 2-х штекеров флажковых	6,3 - 0,8						25
97 99 38	025924	Делитель из 2-х штекеров плоских	6,3 - 0,8						50
97 99 40	025931	Гильзы контактные				0,5	20		200
97 99 41	025948	Гильзы контактные				0,75	18		200
97 99 42	025955	Гильзы контактные				1,0	17		200
97 99 43	025962	Гильзы контактные				1,5	15		200
97 99 44	025979	Гильзы контактные				2,5	13		200
97 99 45	025986	Гильзы контактные				4,0	11		150
97 99 46	025993	Гильзы контактные				6,0	10		150
97 99 47	026006	Гильзы контактные				10,0	7		50
97 99 48	026013	Гильзы контактные				16,0	5		50
97 99 49	026020	Гильзы контактные				25,0	3		50
97 99 70	024248	Гильзы контактные с пластм. изоляторами				0,5	20	белый	200
97 99 71	024255	Гильзы контактные с пластм. изоляторами				0,75	18	серый	200
97 99 72	024262	Гильзы контактные с пластм. изоляторами				1,0	17	красный	200
97 99 73	024279	Гильзы контактные с пластм. изоляторами				1,5	15	черный	200
97 99 74	024286	Гильзы контактные с пластм. изоляторами				2,5	13	синий	200
97 99 75	026037	Гильзы контактные с пластм. изоляторами				4,0	11	серый	150
97 99 76	026044	Гильзы контактные с пластм. изоляторами				6,0	10	желтый	150
97 99 77	026051	Гильзы контактные с пластм. изоляторами				10,0	7	красный	50
97 99 78	026068	Гильзы контактные с пластм. изоляторами				16,0	5	синий	50
97 99 79	026075	Гильзы контактные с пластм. изоляторами				25,0	3	желтый	50
97 99 92	031123	Штекеры открытые, неизолированные				2,8 - 1,5	15		150
97 99 93	031130	Штекеры открытые, неизолированные				4,8 - 1,5	15		150
97 99 95	031147	Штекеры открытые, неизолированные				6,3 - 1,5	15		100
97 99 96	031154	Штекеры открытые, неизолированные				6,3 - 2,5	13		100

РУЧКИ ИНСТРУМЕНТОВ VDE:

БОЛЬШЕ КОМФОРТА В НОВОМ ДИЗАЙНЕ.

дизайн VDE, который ни с чем невозможно перепутать

закругленные краевые выступы манжеты уменьшают неприятное давление на руки при резке

выемки на отбортовке для точной и надежной фиксации инструмента

долговечная маркировка, нанесенная в углублении

оптимальное расположение мягких и твердых компонентов

более мягкий материал желтого цвета для лучшего сцепления при приложении силы

более жесткий материал красного цвета уменьшает трение, когда рукоятка должна скользить в руке

ИНСТРУМЕНТЫ ЭЛЕКТРОИЗОЛИРОВАННЫЕ

Наибольшая безопасность при работе с системами электрооборудования гарантируется в случае их заблаговременного отключения от напряжения. Лишь квалифицированный специалист, прошедший соответствующее обучение, имеет право производить работы под напряжением при соблюдении соответствующих стандартов техники безопасности (к примеру, в Германии VDE 0105, международные стандарты EN 50110 или IEC 60364). Помимо того, он должен пользоваться особым инструментом, специально изготовленным для этих работ и прошедшим проверку.

Электроизолированные инструменты компании KNIPEX производятся из высококачественных материалов согласно предписаниям национальных и международных норм и проходят проверку. Будучи созданными с учетом предписанных мер по соблюдению безопасности при работе под напряжением (AuS), таких, как DIN VDE 0105, EN 50110, IEC 60364, они предоставляют максимально возможную защиту при работе под напряжением до 1000 В (переменный ток) и 1500 В (постоянный ток).

Директива IEC 60900 с 1987 года закрепило повсеместно требования, предъявляемые к инструментам при работе в местах высокого напряжения, а директива DIN EN 60900 обязывает страны ЕС с 1.8.1995 соблюдать эти правила. Инструменты компании KNIPEX, помеченные знаком 1000 В, также проверены на пробивную прочность под напряжением 10 000 В). Для пользователя это означает, по меньшей мере, десятикратное повышение безопасности при работе под напряжением.

Маркировка 1000 В указывает на то, что электроизолированные инструменты KNIPEX подходят для работ под напряжением. Приведенная норма указывает, какими предписаниями мы руководствуемся при выполнении этого требования. Наименование производителя KNIPEX на изоляции подтверждает, что мы берем на себя ответственность за правильность этих данных. Обозначения с маркировкой VDE GS удостоверяют: Соблюдение этих предписаний контролируется не только группой по гарантии качества продукции компании KNIPEX, но и, к примеру, Союзом немецких электротехников (VDE).

Потому что покупка изолированных инструментов — дело доверия.



Проверка на идентичность, а также контроль на этапах изготовления и складирования производятся независимым контрольным пунктом Союза немецких электротехников (VDE).

ИЗОЛИРУЮЩАЯ ОБОЛОЧКА (МОДЕЛЬ 6)

Инструменты компании KNIPEX с изоляцией ручек из двухцветного полимерного покрытия отвечают требованиям норм Союза немецких электротехников (VDE 0682 ч. 201) и соответствующим международным нормам (таким, как IEC 60900 или DIN EN 60900). Это подтверждается маркировкой VDE/GS, присвоенной контрольным пунктом, обязанным производить испытания в независимом порядке.



Защита от соскальзывания руки исключает случайное соскальзывание руки на металлические детали под напряжением, находящиеся около головки инструмента.

ИЗОЛЯЦИЯ, НАНЕСЕННАЯ МЕТОДОМ ПОГРУЖЕНИЯ (МОДЕЛЬ 7)

Шарнирно-губцевые инструменты компании KNIPEX с изоляцией, нанесенной методом погружения, отвечают всем требованиям норм Союза немецких электротехников (VDE) и соответствующих международных норм (таких, как IEC 60900 или DIN EN 60900). Они отмечены маркировкой VDE/GS. Компания KNIPEX наносит методом погружения полимерное покрытие, т.е. электроизоляцию, также на такие инструменты, как накидные / рожковые односторонние гаечные ключи, торцовые гаечные ключи, трещотки и т.д. В дополнение к данному ассортименту шарнирно-губцевые инструменты компании KNIPEX внешне и технически также приспособляются к данным инструментам для работы под напряжением.



Плотно прилегающая двойная изоляция, нанесенная методом погружения и не содержащая вредных веществ, имеет толщину на всей площади выше 1 мм.

Особенно толстая изоляция на концах ручек, что исключает образование трещин при ударах.

Всегда соблюдайте установленные правила техники безопасности и следуйте указаниям по безопасности, приведенным ниже:

- Перевозите инструмент для работы под напряжением так, чтобы избежать повреждения изоляции.
- Перед каждым применением проверяйте целостность изоляции; дефектный инструмент подлежит списанию.
- При работе с режущими клещами или при работах в области, расположенной над головой, необходимо надевать защитные очки.
- При работе под напряжением всегда надевайте защитные очки или маску.
- Используйте защитную одежду и защитное снаряжение, в особенности при работе в стесненных условиях (перчатки для работ с электрикой, изолирующие коврики, защитные чехлы).
- Используйте лишь инструменты с подходящими размерами. Это предотвращает соскальзывание инструмента с детали и нежелательный контакт с неизолированными частями.
- Не допускайте падения отделенных деталей и обрезанных концов провода на элементы, находящиеся под напряжением.

ЭЛЕКТРОИЗОЛИРОВАННЫЕ ИНСТРУМЕНТЫ КОМПАНИИ KNIPEX - КАЖДЫЙ ПРОВЕРЕН НА БЕЗОПАСНОСТЬ



Испытание электроизолирующих свойств

Каждый инструмент KNIPEX Δ 1000 V испытывается индивидуально – один за другим. Испытание осуществляется переменным напряжением в 10.000 В. Такое испытание напряжением, превышающим в 10 раз максимально разрешенное для работы этим инструментом напряжение, обеспечивает пользователю безопасность при работе.



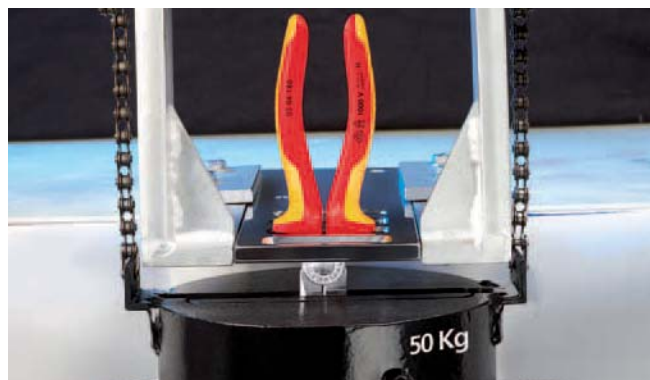
Испытание на холодостойкость

Инструменты охлаждаются до температуры -25°C . При этом изоляционный материал должен сохранять вязкость, необходимую для того, чтобы он не ломался при ударах или толчках.



Испытание электроизолирующих свойств

После выдержки в воде в течение 24 часов инструменты в течение 3 минут испытываются переменным напряжением 10.000 В. При этом должны соблюдаться пределы для рабочих токов, установленные в стандартах.



Испытание адгезии изолирующего покрытия инструментов

Испытание на адгезию проводится стягиванием покрытия с инструмента после предварительной выдержкой в течение 168 часов при температуре $+70^{\circ}\text{C}$. Покрытие должно оставаться прочно связанным с инструментом.



Испытание на огнестойкость

KNIPEX использует для изоляции своих инструментов только трудновоспламеняющиеся и самозатухающие пластмассы



Испытание на термостойкость

Изолирующее покрытие должно сохранять свою форму неизменной даже в нагретом до $+70^{\circ}\text{C}$.

01

Плоскогубцы комбинированные

хром-ванадиевый

DIN ISO 5746 IEC 60900 DIN EN 60900



01 06 190



- для самых тяжелых нагрузок
- с зонами захвата для плоских и круглых деталей для различных работ
- с режущими кромками для мягкой и твердой проволоки, а также рояльной струны
- длинные режущие кромки для толстых кабелей
- режущие кромки дополнительно закалены токами высокой частоты до твердости примерно 64 HRC
- особо износостойкие захватные губки, с дополнительной закалкой, твердость губок примерно 53 HRC
- хромованадиевая высококачественная сталь, ковкая, закаленная в масле

Номер артикула	EAN 4003773-	↔ мм	Клещи	Ручки	Параметры режима резки				
					Ø мм	Ø мм	Ø мм	мм²	г
01 06 160	040729	160	хромированная	с двухкомпонентными чехлами испытаны в соответствии нормативам VDE	2,0	1,5	10,0	16,0	220
01 06 190	040415	190			2,5	2,0	13,0	25,0	320

02

Плоскогубцы комбинированные особой мощности

DIN ISO 5746 IEC 60900 DIN EN 60900



02 06 180



- 35 % экономии сил по сравнению с обычными комбинированными плоскогубцами благодаря оптимизации передаточного отношения
- большая легкость в работе благодаря оптимальной передаче усилия
- с лезвиями (твердость ок. 63 HRC) для мягкой и жесткой проволоки, а также рояльной струны
- длинные режущие кромки для толстых кабелей
- с зонами захвата для плоских и круглых деталей для различных работ
- специальная инструментальная сталь особого качества, ковкая, закаленная в масле



02 07 225



Номер артикула	EAN 4003773-	↔ мм	Клещи	Ручки	Параметры режима резки				
					Ø мм	Ø мм	Ø мм	мм²	г
02 06 180	010012	180	хромированная	с двухкомпонентными чехлами испытаны в соответствии нормативам VDE	2,5	2,0	11,5	16,0	247
02 06 200	010029	200			2,8	2,2	13,0	25,0	343
02 06 225	010036	225			3,0	2,5	14,0	25,0	401
02 07 200	022299	200	хромированная	с чехлами созданы методом погружения, испытаны в соответствии нормативам VDE	2,8	2,2	13,0	25,0	380
02 07 225	022305	225			3,0	2,5	14,0	25,0	486

03

Плоскогубцы комбинированные

DIN ISO 5746 IEC 60900 DIN EN 60900



03 06 180



03 07 200



- с зонами захвата для плоских и круглых деталей для различных работ
- с режущими кромками для мягкой и твердой проволоки
- длинные режущие кромки для толстых кабелей
- режущие кромки дополнительно закалены токами высокой частоты до твердости примерно 60 HRC
- специальная инструментальная сталь, ковкая, закалённая в масле

Номер артикула	EAN 4003773-	↔ мм		Клещи	Ручки	Параметры режима резки				
						⊙ Ø мм	⊙ Ø мм	⊙ Ø мм	⊙ мм²	⚖ г
03 06 160	021902	160		хромированная	с двухкомпонентными чехлами испытаны в соответствии нормативам VDE	3,1	2,0	10,0	16,0	228
03 06 180	021926	180	⚡ 1000 V			3,4	2,2	12,0	16,0	264
03 06 200	033776	200				3,8	2,5	13,0	16,0	326
03 07 160	015307	160		хромированная	с чехлами созданы методом погружения, испытаны в соответствии нормативам VDE	3,1	2,0	10,0	16,0	254
03 07 180	015314	180	⚡ 1000 V			3,4	2,2	12,0	16,0	285
03 07 200	015321	200				3,8	2,5	13,0	16,0	339
03 07 250	015345	250				3,8	2,5	15,0	25,0	597

11

Инструмент для удаления изоляции



11 06 160



IEC 60900 DIN EN 60900



11 07 160



- для одножильного, многожильного и тонкожильного кабелей с пластмассовой или резиновой изоляцией Ø 5,0 мм и сечением 10,0 мм²
- простая настройка на необходимый диаметр кабелей или жгутов винтом снакатанной головкой и контргайкой
- специальная инструментальная сталь, ковкая, закалённая в масле



Номер артикула	EAN 4003773-	↔ мм		Клещи	Ручки	Диаметр кабеля Ø мм	Диаметр кабеля мм²	AWG	⚖
									г
11 06 160	021933	160	⚡ 1000 V	хромированная	с двухкомпонентными чехлами испытаны в соответствии нормативам VDE	5,0	10,0	7	166
11 07 160	015499	160	⚡ 1000 V	хромированная	с чехлами созданы методом погружения, испытаны в соответствии нормативам VDE	5,0	10,0	7	180
11 17 160	015505	160	⚡ 1000 V	хромированная	с чехлами созданы методом погружения, испытаны в соответствии нормативам VDE	5,0	10,0	7	181

14

Кусачки боковые для удаления изоляции

IEC 60900 DIN EN 60900



14 26 160



- инструмент, необходимый для электромонтажа
- прецизионное отверстие для удаления изоляции с одножильных кабелей сечением 1,5 и 2,5 мм²
- прецизионные режущие кромки, закаленные токами высокой частоты, для мягкой проволоки до Ø 4,0 мм, твердость режущих кромок примерно 60 HRC
- ванадиевая электросталь; ковкая, закаленная в масле



Многофункциональность: резание и удаление изоляции

Номер артикула	EAN 4003773-	↔ мм	1000 V	Клещи	Ручки	Диаметр кабеля мм ²	AWG	Параметры режима резки		g
								Ø мм	Ø мм	
14 26 160	040279	160	1000 V	хромированная	с двухкомпонентными чехлами испытаны в соответствии нормативам VDE	1,5 + 2,5	15 + 13	2,5	1,5	216

20

Плоскогубцы с гладкими губками

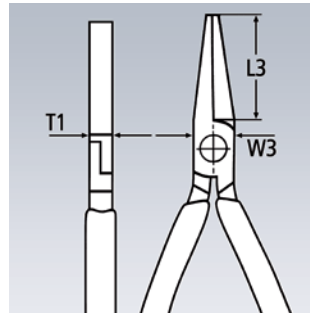
DIN ISO 5745 IEC 60900 DIN EN 60900



20 06 160



- короткие, плоские с зубцами
- захватные губки с зубцами
- хромованадиевая электросталь, ковкая, закаленная в масле



Номер артикула	EAN 4003773-	↔ мм	1000 V	Клещи	Ручки	Размеры			g
						L3 мм	W3 мм	T1 мм	
20 06 160	033783	160	1000 V	хромированная	с двухкомпонентными чехлами испытаны в соответствии нормативам VDE	30,0	17,0	9,5	176

22

Круглогубцы

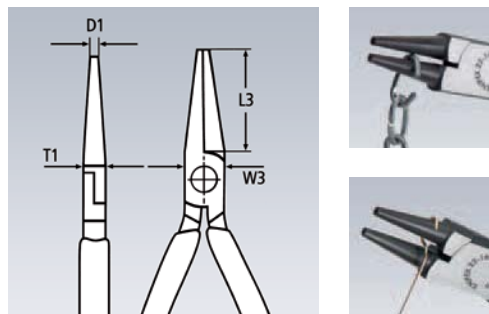
DIN ISO 5745 IEC 60900 DIN EN 60900



22 06 160



- для выгибания проволочных петель
- короткие, круглые губки, прецизионно шлифованные
- гладкие наконечники
- хромованадиевая электросталь, ковкая, закалённая в масле



22 07 160



Номер артикула	EAN 4003773-	↔ мм		Клещи	Ручки	Размеры				
						L3 мм	W3 мм	D1 мм	T1 мм	g
22 06 160	033790	160	⚡ 1000 V	хромированная	с двухкомпонентными чехлами испытаны в соответствии нормативам VDE	30,0	18,0	3,0	9,5	175
22 07 160	015901	160	⚡ 1000 V	хромированная	с чехлами созданы методом погружения, испытаны в соответствии нормативам VDE	30,0	18,0	3,0	9,5	196

25

Круглогубцы с плоскими губками с режущими кромками

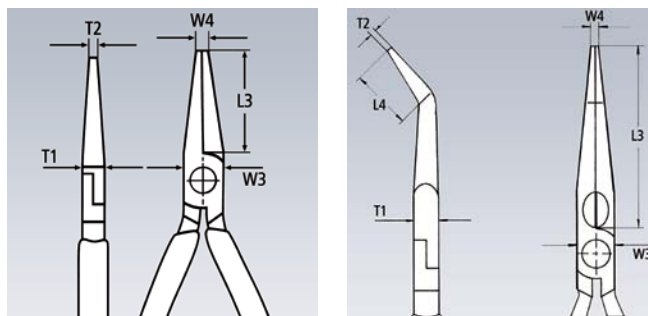
DIN ISO 5745 IEC 60900 DIN EN 60900



25 06 160



- заостренные, плоско-круглые губцы
- захватные губки с зубцами
- с режущими кромками для среднетвердой и твердой проволоки
- режущие кромки дополнительно закалены токами высокой частоты до твердости примерно 61 HRC
- ванадиевая электросталь; ковкая, закалённая в масле



25 26 160

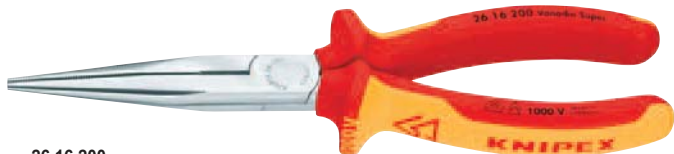


Номер артикула	EAN 4003773-	↔ мм		Клещи	Ручки	Параметры режима резки		Размеры						
						⊙ Ø мм	⊙ Ø мм	L3 мм	L4 мм	W3 мм	T1 мм	W4 мм	T2 мм	g
25 06 160	033806	160	⚡ 1000 V	хромированная	с двухкомпонентными чехлами испытаны в соответствии нормативам VDE	2,5	1,6	50,0		16,5	9,0	3,0	2,5	146
25 26 160	052111	160	⚡ 1000 V	хромированная	с двухкомпонентными чехлами испытаны в соответствии нормативам VDE	2,5	1,6	50,0	23,0	16,5	9,0	3,0	2,5	144

26

Круглогубцы с плоскими губками с режущими кромками

DIN ISO 5745 IEC 60900 DIN EN 60900



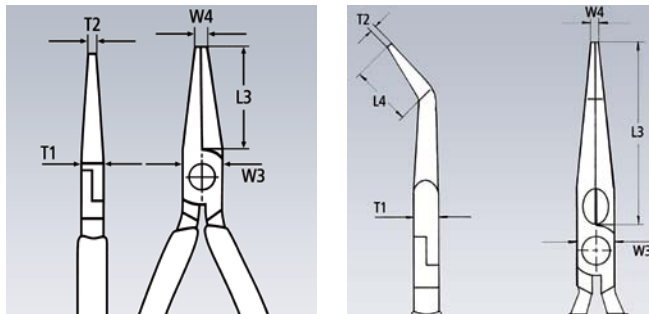
26 16 200



26 27 200



- высоко нагруженные, упругие прецизионные наконечники
- плоскокруглые, длинные губки
- захватные губки с зубцами
- с режущими кромками для среднетвердой проволоки Ø 3,2 мм и твердой проволоки Ø 2,2 мм
- режущие кромки дополнительно закалены токами высокой частоты до твердости примерно 61 HRC
- ванадиевая электросталь; кованая, закалённая в масле



Номер артикула	EAN 4003773-	↔ мм	Изоляция	Клещи	Ручки	Параметры режима резки		Размеры					g	
						Ø мм	Ø мм	L3 мм	L4 мм	T1 мм	W3 мм	W4 мм		T2 мм
26 16 200	022831	200	1000 V	хромированная	с двухкомпонентными чехлами испытаны в соответствии нормативам VDE	3,2	2,2	73,0		9,5	17,5	3,0	2,5	206
26 17 200	016069	200	1000 V	хромированная	с чехлами созданы методом погружения, испытаны в соответствии нормативам VDE	3,2	2,2	73,0		9,5	17,5	3,0	2,5	212
26 26 200	022855	200	1000 V	хромированная	с двухкомпонентными чехлами испытаны в соответствии нормативам VDE	3,2	2,2	73,0	23,0	9,5	17,5	3,0	2,5	204
26 27 200	016090	200	1000 V	хромированная	с чехлами созданы методом погружения, испытаны в соответствии нормативам VDE	3,2	2,2	73,0	23,0	9,5	17,5	3,0	2,5	220

30

Длинногубцы

DIN ISO 5745 IEC 60900 DIN EN 60900



30 16 160



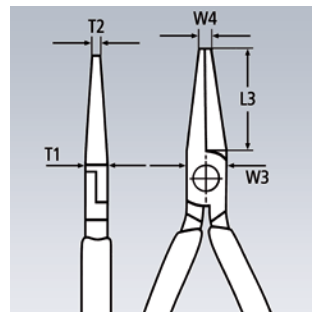
30 36 160



- высоко нагруженные и с малым износом
- различные формы губок
- хромованадиевая электросталь, кованая, закалённая в масле

Форма 1
длинные плоские губки; захватные губки с зубцами

Форма 3
длинные круглые губки; захватные губки гладко отшлифованы



Номер артикула	EAN 4003773-	↔ мм	Изоляция	Форма	Клещи	Ручки	Размеры					g
							L3 мм	W3 мм	T1 мм	W4 мм	T2 мм	
30 16 160	001904	160	1000 V	1	хромированная	с чехлами созданы методом погружения, испытаны в соответствии нормативам VDE	46,5	16,5	9,5	3,0	5,0	150
30 36 160	002123	160	1000 V	3	хромированная	с чехлами созданы методом погружения, испытаны в соответствии нормативам VDE	41,0	16,5	9,5	5,0	2,5	141

70

Кусачки боковые

DIN ISO 5749 IEC 60900 DIN EN 60900



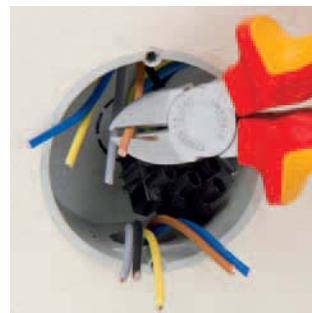
70 06 160



70 07 160



- кусачки боковые, совершенно необходимые для разнообразных работ
- высококачественный материал и прецизионная обработка для длительного срока службы
- прецизионные режущие кромки для мягкой и твердой проволоки
- чистый разрез тонкой медной проволоки, даже на кончиках режущих кромок
- режущие кромки дополнительно закалены токами высокой частоты до твердости примерно 62 HRC
- удлиненный тип головки для работы в трудно доступных местах
- ванадиевая электросталь; ковкая, закалённая в масле



Удлиненный тип головки и точный рез даже концами режущих кромок: удобство при работе в трудно доступных местах

Номер артикула	EAN 4003773-	↔ мм		Клещи	Ручки	Параметры режима резки			
						Ø мм	Ø мм	Ø мм	g
70 06 125	018124	125				3,0	2,3	1,5	121
70 06 140	040293	140				4,0	2,5	1,8	160
70 06 160	021995	160	⚡ 1000 V	хромированная	с двухкомпонентными чехлами испытаны в соответствии нормативам VDE	4,0	2,8	2,0	216
70 06 180	033813	180				4,0	3,0	2,5	254
70 07 160	018155	160	⚡ 1000 V	хромированная	с чехлами созданы методом погружения, испытаны в соответствии нормативам VDE	4,0	2,8	2,0	227
70 07 180	018179	180				4,0	3,0	2,5	269
70 26 160	018223	160	⚡ 1000 V	хромированная	с двухкомпонентными чехлами испытаны в соответствии нормативам VDE	4,0	2,8	1,8	216

74

Кусачки боковые особой мощности

DIN ISO 5749 IEC 60900 DIN EN 60900



74 06 200



74 07 200



20 %-ная экономия усилия
по сравнению с обычными боковыми кусачками аналогичной длины. Ось шарнира наварена.

- с ковкой осью шарнира для самых высоких длительных нагрузок
- оптимальны для всех видов проволоки, включая рояльную струну
- высокая режущая способность при меньшем расходе усилий благодаря оптимальному согласованию угла режущих кромок
- прецизионные режущие кромки дополнительно закалены токами высокой частоты, твердость режущих кромок примерно 64 HRC
- хромованадиевая высококачественная сталь, ковкая, закалённая в масле

Номер артикула	EAN 4003773-	↔ мм		Клещи	Ручки	Параметры режима резки			
						Ø мм	Ø мм	Ø мм	g
74 06 160	040705	160				3,4	2,5	2,0	215
74 06 180	022985	180				3,8	2,7	2,2	280
74 06 200	033820	200	⚡ 1000 V	хромированная	с двухкомпонентными чехлами испытаны в соответствии нормативам VDE	4,2	3,0	2,5	308
74 06 250	041955	250				4,6	3,5	3,0	453
74 07 200	018414	200	⚡ 1000 V	хромированная	с чехлами созданы методом погружения, испытаны в соответствии нормативам VDE	4,2	3,0	2,5	328
74 07 250	018421	250				4,6	3,5	3,0	510

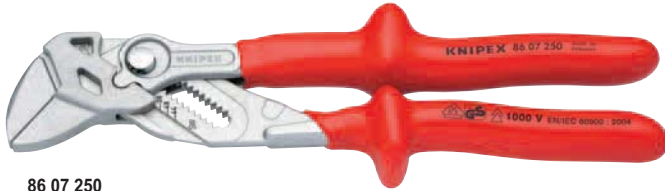
86
07

Клещи переставные-гаечный ключ

электроизолирован

PATENTED

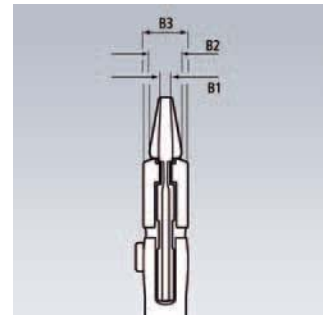
IEC 60900 DIN EN 60900



86 07 250

1000V

- переставные клещи и гаечный ключ в одном инструменте
- также замечательно подходят для захвата, фиксации, опрессовки и изгибания деталей
- с возможностью изменения настройки области захвата сбоку от заготовки
- отсутствие самопроизвольной настройки захватных губки проскальзывания шарнира
- бесступенчатый захват ключом, его параллельно двигающимися губками, всех размеров вплоть до намеченного
- зазор между захватными плоскостями позволяет быстрое заворачивание и отворачивание винтовых соединений по принципу трехточечного ключа
- высокое усилие фиксации с помощью 10-кратного увеличения передачи усилия
- хромованадиевая электросталь, ковкая, закалённая в масле



Возможность изменения настройки области захвата сбоку от заготовки

Номер артикула	EAN 4003773-	↔ мм	Клещи	Ручки	Dюйм	мм	позиций установки	Размеры			g
								B1 мм	B2 мм	B3 мм	
86 07 250	065067	250	зеркальное никелирование и полирование	с чехлами созданы методом погружения, испытаны в соответствии нормативам VDE	1 3/4	46	17	8,0	8	14	615

88

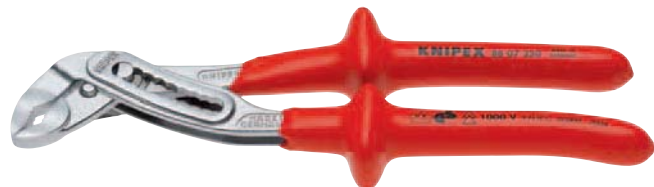
KNIPEX Alligator® Клещи сантехнические

DIN ISO 8976 IEC 60900 DIN EN 60900



88 06 250

1000V



88 07 250

1000V

- больше производительности...способность
- хороший доступ к детали благодаря тонкой конструкции в области головки и шарнира
- коробчатый шарнир: высокая стабильность благодаря двум направляющим
- самофиксируются на трубах гайках: нет скольжения по детали, работа без утомления
- специальный механизм предотвращает случайное заземление пальцев
- захватные губки со специально закаленными зубцами, твердость зубцов примерно 61 HRC: надежный захват при высокой износостойкости
- хромованадиевая электросталь, ковкая, закалённая в масле



Номер артикула	EAN 4003773-	↔ мм	Клещи	Ручки	Ø в дюймах	Ø мм	мм	позиций установки	g
88 07 250	019343	250	хромованная	с чехлами созданы методом погружения, испытаны в соответствии нормативам VDE	2	50	46	9	420
88 07 300	022350	300	хромованная	с чехлами созданы методом погружения, испытаны в соответствии нормативам VDE	2 3/4	70	60	9	661

87
26

KNIPEX Cobra® VDE

PATENTED

Высокотехнологичные сантехнические клещи, электроизолированные

DIN ISO 8976 IEC 60900 DIN EN 60900



87 26 250



Быстрая настройка непосредственно на детали без нажатия кнопки



Просто закройте клещи!

Процесс настройки на деталь с KNIPEX Cobra® VDE выполняется просто и надежно: наложите открытые клещи верхней захватной губкой на деталь, закройте клещи, готово!

- настройка путем сдвига непосредственно в сторону детали быстрое, безопасное и удобное обращение
- открытие нажатием кнопки сбоку от детали
- точная настройка на различные размеры деталей и удобное положение рукоятки
- хороший доступ к детали благодаря тонкой конструкции в области головки и шарнира
- самофиксируются на трубах гайках: нет скольжения по детали, работа без утомления
- захватные губки со специально закаленными зубцами, твердость зубцов примерно 61 HRC: надежный захват при высокой износостойкости
- коромысловый шарнир: высокая стабильность благодаря двум направляющим
- специальный механизм предотвращает случайное защемление пальцев
- хромованадиевая электро-сталь, кованая, закаленная в масле

1000V



Номер артикула	EAN 4003773-	↔ мм	Клещи	Ручки	∅ в дюймах	∅ мм	∅ мм	позиций установки	g
87 26 250	071495	250	хромированная	с чехлами созданы методом погружения, испытаны в соответствии нормативам VDE	2	50	46	24	340

92

Пинцет для прецизионных работ

IEC 60900 DIN EN 60900



92 27 61
 ⚡ 1000 V ⚡



92 27 62
 ⚡ 1000 V ⚡



92 37 64
 ⚡ 1000 V ⚡ $\angle 45^\circ$



92 67 63
 ⚡ 1000 V ⚡

- испытан на соответствие стандарту IEC 60900
- созданы методом погружения
- зеркальное никелирование и полирование
- пружинная сталь, высокопрочная

92 27 61
 для самых тонких монтажных работ; особо тонкие кончики; прямая форма; для надежного захвата

92 27 62
 прямая форма; Захватные губки с мелкими зубцами

92 37 64
 губки наклонены под углом; Захватные губки с мелкими зубцами

92 67 63
 прямая форма; захватные губки с зубцами

Номер артикула	EAN 4003773-	↔ ММ		Финишная отделка	⚖ g
92 27 61	054757	130	⚡ 1000 V ⚡	созданы методом погружения	32
92 27 62	054764	150	⚡ 1000 V ⚡	созданы методом погружения	35
92 37 64	054856	150	⚡ 1000 V ⚡ $\angle 45^\circ$	созданы методом погружения	34
92 67 63	054931	145	⚡ 1000 V ⚡	созданы методом погружения	43

95
0

Ножницы для резки кабелей

IEC 60900 DIN EN 60900



95 06 230
 ⚡ 1000 V

- для резки кабеля из меди и алюминия
- не предназначены для резки стальной проволоки холоднотянутых медных проводов
- закаленные режущие кромки с прецизионной шлифовкой
- отсутствие смятия или незначительной деформации кабеля
- шарнир винтовой регулируемый
- Корпус ножниц: Хирургическая сталь, нержавеющая, закаленная на воздухе
- ручки: пластик, противоударный

95 06 230
 для сечений: медного одножильного провода - до 16 мм², медного многожильного - до 50 мм² и медного тонкожильного - до 70 мм²; для алюминиевого многожильного провода - 70 мм²; облегченное резание при работе одной рукой благодаря оптимальному передаточному отношению рычагов; специальная сталь нержавеющая, закаленная и отпущенная

Номер артикула	EAN 4003773-	↔ ММ		Головка	Ручки	Параметры режима резки		AWG	⚖ g
						 Ø ММ	 ММ ²		
95 06 230	006305	230	⚡ 1000 V	полированная	изолированные, чехлы из экструдированной пластмассы, испытаны на 1,000 В	16	50	1/0	274

95
1

Ножницы для резки кабелей

IEC 60900 DIN EN 60900



95 16 165



95 26 165



- для Cu - и Al кабелей, одно- и многожильных
- не предназначены для резки стальной проволоки холодно тянутых медных проводов
- закаленные режущие кромки с прецизионной шлифовкой
- режут гладко и чисто, без сминания
- облегченное резание при работе одной рукой
- регулируемый шарнир винтовой самофиксирующийся
- специальная инструментальная сталь особого качества, ковкая, закаленная в масле

Форма 2

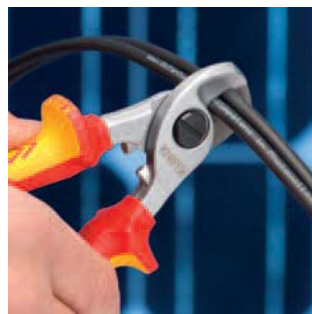
внутренняя пружина, никакого загрязнения или ее утери



рез кабеля диагональными кусачками: большое усилие, неаккуратный рез, сильная деформация и смятие кабеля



рез кабеля ножницами для резки кабелей: малое усилие, аккуратный рез без деформации кабеля



Номер артикула	EAN 4003773-	↔ мм	Инструмент	Ручки	Параметры режима резки		AWG	g
					Ø мм	мм ²		
95 16 165	039648	165	хромированная	с двухкомпонентными чехлами испытаны в соответствии нормативам VDE	15	50	1/0	262
95 26 165	069980	165	хромированная	с двухкомпонентными чехлами испытаны в соответствии нормативам VDE	15	50	1/0	275

95
1

Ножницы для резки кабелей

с двойными режущими кромками

IEC 60900 DIN EN 60900

PATENTED



95 16 200

1000 V



95 17 200

1000 V

- для резки кабеля из меди и алюминия
- не предназначены для резки стальной проволоки холодно тянутых медных проводов
- закаленные режущие кромки с прецизионной шлифовкой
- режут гладко и чисто, без сминания
- облегченное резание при работе одной рукой
- с первичным и вторичным ходом (1-й и 2-й рез) можно резать кабели диаметром до 20 мм
- незначительный расход усилий благодаря оптимальной передаче усилия и новой геометрии режущих кромок
- с предохранительным зажимом
- регулируемый шарнир винтовой самофиксирующийся
- специальная инструментальная сталь особого качества, ковкая, закаленная в масле



Первичный рез: Благодаря использованию передней режущей кромки для резки изоляционного материала при больших диаметрах кабеля сохраняется эргономичная ширина развода ручек.



Вторичный рез: если требуется большее усилие (при резке проводов), возможна установка кабеля в профиль в режущих кромках у шарнира. Первичный рез – в переднем профиле, вторичный рез – в заднем

Номер артикула	EAN 4003773-	↔ мм	Инструмент	Ручки	Параметры режима резки		AWG	g
					Ø мм	мм ²		
95 16 200	026761	200	хромированная	с двухкомпонентными чехлами испытаны в соответствии нормативам VDE	20	70	2/0	340
95 17 200	026952	200	хромированная	с чехлами созданы методом погружения, испытаны в соответствии нормативам VDE	20	70	2/0	360

95
1

Ножницы для резки кабелей

IEC 60900 DIN EN 60900



95 17 500



- для Cu - и Al кабелей, одно- и многожильных
- не предназначены для резки стальной проволоки и проволочных тросов
- закаленные режущие кромки с прецизионной шлифовкой
- режут гладко и чисто, без сминания
- минимальная затрата сил благодаря эффективному передаточному отношению и оптимальной геометрии лезвий
- укороченная конструкция, длина всего 500 мм
- незначительный вес
- с предохранительным зажимом
- шарнир винтовой регулируемый
- ножевая головка: ванадиевая электросталь, ковкая, закалённая в масле
- рукоятка: алюминиевая труба, высокопрочная



Увеличенный разворот: максимальный Ø 27 мм/150 мм²

Номер артикула	EAN 4003773-	↔ мм	1000 V	Головка	Ручки	Параметры режима резки		AWG	g
						Ø мм	мм ²		
95 17 500	026785	500	1000 V	полированная	с чехлами созданы методом погружения, испытаны в соответствии нормативам VDE	27	150	5/0	1477

95
2

Ножницы для резки кабелей

IEC 60900 DIN EN 60900



95 27 600



- для Cu - и Al кабелей, одно- и многожильных
- не предназначены для резки стальной проволоки и проволочных тросов
- закаленные режущие кромки с прецизионной шлифовкой
- режут гладко и чисто, без сминания
- выгодная передача усилия через двойной рычаг
- эффективное передаточное отношение благодаря коленчатому рычагу
- с предохранительным зажимом
- шарнир винтовой регулируемый
- головка режущая сменная, ковкая
- ножевая головка: хромованадиевая электросталь особого качества, ковкая, закалённая в масле
- рукоятка: стальная труба

Номер артикула	EAN 4003773-	↔ мм	1000 V	Головка	Ручки	Параметры режима резки		AWG	g
						Ø мм	мм ²		
95 27 600	021797	600	1000 V	полированная	с чехлами созданы методом погружения, испытаны в соответствии нормативам VDE	27	150	5/0	2301

95 29 600	021803	Запасная ножевая головка для 95 21 600 / 95 27 600							
-----------	--------	--	--	--	--	--	--	--	--

95
3

Резак для кабелей принцип трещоточного ключа

IEC 60900 DIN EN 60900

PATENTED



95 36 280

⚡ 1000 V

- для Cu - и Al кабелей, одно- и многожильных
- не предназначены для резки стальной проволоки и проволочных тросов
- закаленные режущие кромки с прецизионной шлифовкой
- режут гладко и чисто, без сминания
- работа одной рукой с использованием принципа трещоточного ключа
- незначительный расход усилий благодаря оптимальной передаче усилия
- двухходовый зубчатый привод для облегчения процесса резания
- удобство работы с резаком благодаря незначительному весу и компактной конструкции - возможна работа даже в ограниченном пространстве
- специальная инструментальная сталь особого качества, кованая, закалённая в масле



Принцип трещоточного ключа и двухходовой шестеренчатый привод для резания с меньшим усилием

95 36 280

для алюминиевых секторных кабелей до 4 x 150 мм²

Номер артикула	EAN 4003773-	↔ мм		Инструмент	Ручки	Параметры режима резки		MCM	g
						Ø мм	мм ²		
95 36 250	026884	250	⚡ 1000 V	чёрное лакирование	с двухкомпонентными чехлами испытаны в соответствии нормативам VDE	32	240	500	652
95 36 280	026891	280	⚡ 1000 V	чёрное лакирование	с двухкомпонентными чехлами испытаны в соответствии нормативам VDE	52	380	750	835

95 39 250 022244 Подвижный запасной нож для 95 31 250 / 95 36 250

95 39 280 025283 Подвижный запасной нож для 95 31 280 / 95 36 280

95
7

Ножницы для резки проволочных тросов и кабелей

IEC 60900 DIN EN 60900

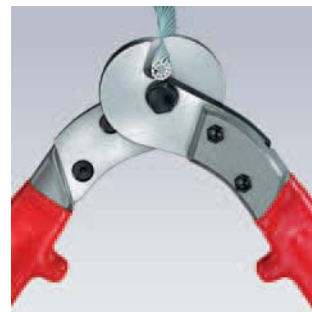


95 77 600

⚡ 1000 V

- для проволочных тросов и круглых железных профилей, для медных и алюминиевых кабелей
- наклонные режущие концы позволяют разрезать отдельные пряди троса
- привинченная ножевая головка, сменная
- высокопрочные ручки из алюминия
- незначительный вес
- ножевая головка: специальная инструментальная сталь особого качества, закалённая в масле

- корпус клещей: алюминий, высокопрочный



Номер артикула	EAN 4003773-	↔ мм		Головка	Ручки	Параметры режима резки			AWG	g
						мм ²	Ø мм	Ø мм		
95 77 600	025313	600	⚡ 1000 V	полированная	с двухкомпонентными чехлами испытаны в соответствии нормативам VDE	150	14,0	9,0	5/0	2359

95 79 600 025337 Запасная ножевая головка для 95 71 600 / 95 77 600

97
68

Инструмент для обжима контактных гильз

IEC 60900 DIN EN 60900








97 68 145 A

1000 V  



- для опрессовки контактных гильз (по стандарту DIN 46 228 часть 1 + 4) в диапазоне сечений от 0,5 до 2,5 мм²
- опрессовка в маркированных трапециидальных профилях для надежного соединения гильзы и проводника
- ванадиевая электросталь; кованая, закалённая в масле

Номер артикула	EAN 4003773-	↔ мм				Головка	Ручки	Диапазон мм ²	AWG	Количество гнезд	 g
97 68 145 A	071754	145	 1000 V 			полированная	с двухкомпонентными чехлами испытаны в соответствии нормативам VDE	0,25 - 2,5	23 - 13	6	175

98
0

Ключи гаечные рожковые односторонние

IEC 60900 DIN EN 60900

- головка наклонена под углом 15°
- базовый инструмент хромированный
- хромованадиевая сталь, ковкая, закалённая в масле



98 00 14

⚡ 1000V ○

Номер артикула	EAN 4003773-		Размер под ключ S мм	Размер ключа дюйм	Длина l макс. мм	Ширина головки b макс.* мм	Толщина головки a макс. мм	⚖ g	
98 00 07	019824	⚡ 1000V ○	7,0		105,0	20,0	4,0	15	
98 00 08	019831		8,0		105,0	22,0	4,0	31	
98 00 09	019848		9,0		105,0	24,0	4,0	29	
98 00 10	019893		10,0		105,0	27,0	5,0	40	
98 00 11	019909		11,0		120,0	30,0	5,5	45	
98 00 12	019923		12,0		125,0	32,0	5,5	70	
98 00 13	019930		13,0		130,0	34,0	6,5	68	
98 00 14	019947		14,0		135,0	35,0	6,5	86	
98 00 15	019954		15,0		145,0	37,0	7,0	80	
98 00 16	019961		16,0		155,0	38,0	7,0	112	
98 00 17	019978		17,0		155,0	42,0	8,0	119	
98 00 18	019985		18,0		160,0	44,0	8,0	149	
98 00 19	019992		19,0		165,0	47,0	9,0	154	
98 00 22	020004		22,0		190,0	52,0	9,0	216	
98 00 24	020011		24,0		210,0	56,0	9,0	262	
98 00 27	020028		27,0		215,0	63,0	9,0	307	
98 00 1/4»	019886				108,0	20,0	4,0	32	
98 00 5/16»	020073			1/4	108,0	22,0	4,0	36	
98 00 3/8»	020042			5/16	108,0	27,0	5,0	37	
98 00 7/16»	020097			3/8	120,7	30,0	5,5	53	
98 00 1/2»	019879			7/16	139,7	34,0	6,5	60	
98 00 9/16»	020110			1/2	152,4	35,0	6,5	102	
98 00 5/8»	020080			9/16	165,1	38,0	7,0	124	
98 00 3/4»	020035			5/8	190,5	47,0	9,0	164	
98 00 1 1/16“	019855			3/4	215,0	63,0	9,0	400	
				1 1/16					

98
0

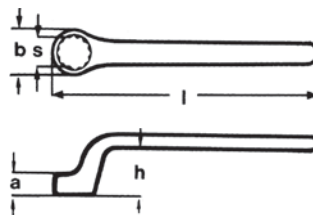
Ключи гаечные накладные односторонние

IEC 60900 DIN EN 60900



98 01 14
⚡ 1000V ○

- накладное кольцо с отгибом
- базовый инструмент хромированный
- хромованадиевая сталь, ковкая, закалённая в масле



Номер артикула	EAN 4003773-		Размер под ключ S мм	Размер ключа дюйм	Длина l макс. мм	Ширина головки b макс. мм	Толщина головки a макс. мм	Высота отгиба h макс. мм	g
98 01 07	020134	⚡ 1000V ○	7,0		150,0	12,0	7,0	18,0	55
98 01 08	020141		8,0		155,0	14,0	7,0	19,0	68
98 01 09	020158		9,0		165,0	15,5	8,0	19,0	78
98 01 10	020196		10,0		160,0	17,0	9,0	20,0	75
98 01 11	020202		11,0		165,0	18,5	10,0	21,0	93
98 01 12	020226		12,0		185,0	18,5	10,0	23,0	118
98 01 13	020233		13,0		185,0	21,5	11,0	23,0	125
98 01 14	020240		14,0		195,0	23,0	12,0	24,0	147
98 01 15	020257		15,0		200,0	24,0	12,0	24,0	143
98 01 16	020264		16,0		200,0	26,0	12,0	26,0	172
98 01 17	020271		17,0		205,0	27,0	13,0	26,0	184
98 01 18	020288		18,0		210,0	29,0	13,0	28,0	210
98 01 19	020295		19,0		225,0	30,0	14,0	28,0	245
98 01 22	020301		22,0		225,0	35,0	15,0	30,0	268
98 01 24	020318		24,0		265,0	38,0	16,0	30,0	961

98
0

Торцовый ключ с ручкой как у отвертки

IEC 60900 DIN EN 60900



98 03 10

⚠ 1000V



- эргономически оформленная двухкомпонентная ручка для оптимальной передачи усилия
- нескользящее покрытие ручки
- хромованадиевая / молибденовая сталь

Номер артикула	EAN 4003773-	↔ мм		Наконечник	Ручка	Размер под ключ S мм	Длина лезвия мм	Длина ручки мм	Диаметр головки мм	g
98 03 04	071679	230	⚠ 1000V	вороненая	изолированная ручка из многокомпонентного материала, испытана на соответствие нормам VDE	4,0	125,0	107	9,0	70
98 03 05	071686	230				5,0	125,0	107	10,0	70
98 03 055	026082	232				5,5	125,0	107	11,0	87
98 03 06	026099	232				6,0	125,0	107	12,0	88
98 03 07	026105	237				7,0	125,0	112	14,0	123
98 03 08	024095	237				8,0	125,0	112	15,0	125
98 03 09	026112	237				9,0	125,0	112	16,0	129
98 03 10	026129	237				10,0	125,0	112	17,0	118
98 03 11	026136	237				11,0	125,0	112	19,0	148
98 03 12	026143	237				12,0	125,0	112	20,0	150
98 03 13	026150	237				13,0	125,0	112	21,0	152

98
0

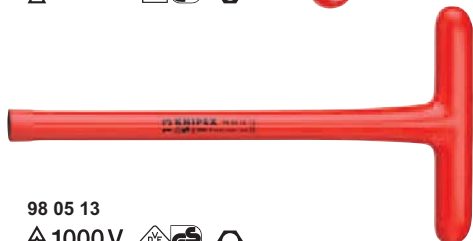
Торцовый ключ с Т-образной ручкой

IEC 60900 DIN EN 60900



98 04 13

⚠ 1000V



98 05 13

⚠ 1000V



- специальная инструментальная сталь, закалённая в масле



Номер артикула	EAN 4003773-	↔ мм		Размер под ключ S мм	Длина ручки мм	Диаметр головки мм	g
98 04 08	071341	200	⚠ 1000V	8,0	90	15,0	344
98 04 10	026167	200		10,0	155	19,5	324
98 04 13	026198	200		13,0	155	23,5	344
98 04 17	026211	200		17,0	155	28,5	426
98 04 19	020424	200		19,0	155	31,0	525
98 04 22	026228	200		22,0	155	34,5	560
98 05 13	026273	300		⚠ 1000V	13,0	155	23,5
98 05 17	026297	300	17,0		155	28,5	544
98 05 19	026303	300	19,0		155	31,0	674

98
07

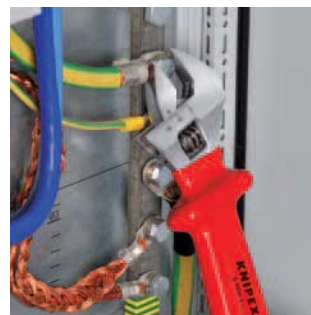
Разводной ключ



98 07 250

⚠ 1000V  $\angle 22^\circ$ 

- параллельные гладкие захватные губки
- плавная настройка раствора
- с возможностью изменения настройки раствора сбоку от заготовки
- сталь хром-ванадиевая



Номер артикула	EAN 4003773-	↔ мм		Инструмент	Ручка	 мм	 Дюйм	Ширина губок мм	Ширина головки мм	Ширина мм	Глубина мм	 g
98 07 250	071518	260	⚠ 1000V  $\angle 22^\circ$ 	хромированная	созданы методом погружения	30	1 1/8	8,0	16,0	73,0	20,0	500

98
1

Отвертки для винтов с профилем „внутренний шестигранник“

IEC 60900 DIN EN 60900





98 13 30

⚠ 1000V   



- эргономически оформленная двухкомпонентная ручка для оптимальной передачи усилия
- нескользящее покрытие ручки
- хромованадиевая / молибденовая сталь

Номер артикула	EAN 4003773-	↔ мм		Наконечник	Ручка	Размер под ключ S мм	Длина стержня мм	Длина стержня неизолированная мм	Длина ручки мм	 g
98 13 20	071693	175	⚠ 1000V   	вороненая	изолированная ручка из многокомпонентного материала, испытана на соответствие нормам VDE	2,0	75,0	15,0	102	40
98 13 25	026334	177				2,5	75,0	15,0	102	32
98 13 30	026341	182				3,0	75,0	15,0	107	49
98 13 40	026358	182				4,0	75,0	15,0	107	55
98 13 50	026365	187				5,0	75,0	15,0	112	82
98 13 60	026372	212				6,0	100,0	15,0	112	98

98
1

Отвертки для винтов с профилем „внутренний шестигранник“

с Т-образной ручкой

IEC 60900 DIN EN 60900

■ специальная инструментальная сталь, закалённая в масле



98 14 08
⚡ 1000 V

98 15 08
⚡ 1000 V

Номер артикула	EAN 4003773-	↔ мм		Размер под ключ S мм	Длина лезвия неизолированная ± 2 мм	Длина Т-образной ручки мм	⚖ g
98 14 05	020431	120		5,0	9,0	90,0	220
98 14 06	020448	120	⚡ 1000 V	6,0	10,0	90,0	208
98 14 08	020455	120		8,0	11,0	90,0	286
98 15 05	020479	250		5,0	9,0	90,0	363
98 15 06	020486	250	⚡ 1000 V	6,0	10,0	90,0	452
98 15 08	020493	250		8,0	11,0	90,0	359

98
2

Отвертки для винтов с шлицевой головкой

IEC 60900 DIN EN 60900

- эргономически оформленная двухкомпонентная ручка для оптимальной передачи усилия
- нескользящее покрытие ручки
- хромованадиевая / молибденовая сталь



98 20 55
⚡ 1000 V

98 21 45
специально для установки счетчиков с длиной рабочего конца 180 мм

Номер артикула	EAN 4003773-	↔ мм		Наконечник	Ручка	Ширина Наконечника мм	Толщина Наконечника мм	Длина стержня мм	Длина стержня неизолиро-ванная мм	Длина ручки мм	⚖ g		
98 20 10	026396	320				10,0	1,6	200	15	120	184		
98 20 25	062325	177				2,5	0,4	75	15	102	32		
98 20 30	062332	202				3,0	0,5	100	15	102	35		
98 20 35	024217	202	⚡ 1000 V	вороненая	изолированная ручка из многокомпонентного материала, испытана на соответствие нормам VDE	3,5	0,6	100	15	102	35		
98 20 40	026402	202	⚡ 1000 V			4,0	0,8	100	15	102	38		
98 20 55	024224	232	⚡ 1000 V			5,5	1,0	125	15	107	69		
98 20 65	026419	262	⚡ 1000 V			6,5	1,2	150	15	112	105		
98 20 80	024231	295	⚡ 1000 V			8,0	1,2	175	15	120	152		
98 21 45	026426	287	⚡ 1000 V			вороненая	изолированная ручка из многокомпонентного материала, испытана на соответствие нормам VDE	4,5	0,8	180	15	107	66

98
2

Отвертка для винтов с крестообразным шлицем Phillips®

IEC 60900 DIN EN 60900

- эргономически оформленная двухкомпонентная ручка для оптимальной передачи усилия
- нескользящее покрытие ручки
- хромованадиевая / молибденовая сталь



98 24 03

⚠ 1000 V ⚡ ⚙ ⚙ ⚙

Номер артикула	EAN 4003773-	↔ мм		Наконечник	Ручка	Размер	Длина стержня мм	+Длина стержня неизолиро-ванная мм	Длина ручки мм	⚖ g
98 24 00	026433	162	⚠ 1000 V ⚡ ⚙ ⚙ ⚙	вороненая	изолированная ручка из многокомпонентного материала, испытана на соответствие нормам VDE	RH 0	60	15	102	32
98 24 01	026440	187				RH 1	80	15	107	58
98 24 02	026457	212				RH 2	100	18	112	94
98 24 03	026464	270				RH 3	150	18	120	165
98 24 04	026471	320				RH 4	200	18	120	244

98
2

Отвертка для винтов с крестообразным шлицем Pozidriv®

IEC 60900 DIN EN 60900

- эргономически оформленная двухкомпонентная ручка для оптимальной передачи усилия
- нескользящее покрытие ручки
- хромованадиевая / молибденовая сталь



98 25 03

⚠ 1000 V ⚡ ⚙ ⚙ ⚙

Номер артикула	EAN 4003773-	↔ мм		Наконечник	Ручка	Размер	Длина стержня мм	Длина стержня неизолиро-ванная мм	Длина ручки мм	⚖ g
98 25 00	062370	162	⚠ 1000 V ⚡ ⚙ ⚙ ⚙	вороненая	изолированная ручка из многокомпонентного материала, испытана на соответствие нормам VDE	PZ 0	60	15	102	40
98 25 01	031260	187				PZ 1	80	15	107	58
98 25 02	031277	212				PZ 2	100	18	112	94
98 25 03	031284	270				PZ 3	150	18	120	165
98 25 04	062387	320				PZ 4	200	18	120	85

98
2

Отвертка для винтов Torx®

IEC 60900 DIN EN 60900

- эргономически оформленная двухкомпонентная ручка для оптимальной передачи усилия
- нескользящее покрытие ручки
- хромованадиевая / молибденовая сталь



98 26 30

⚠ 1000 V ⚡ ⚙ ⚙ ⚙

Номер артикула	EAN 4003773-	↔ мм		Наконечник	Ручка	Размер	Длина стержня мм	Длина стержня неизолиро-ванная мм	Длина ручки мм	⚖ g
98 26 10	071709	160	⚠ 1000 V ⚡ ⚙ ⚙ ⚙	вороненая	изолированная ручка из многокомпонентного материала, испытана на соответствие нормам VDE	TX 10	60	15	102	25
98 26 15	071716	185				TX 15	80	15	107	25
98 26 20	071723	185				TX 20	80	15	107	25
98 26 25	071730	185				TX 25	80	15	107	25
98 26 30	071747	210				TX 30	100	18	112	25

98
40

Поперечные ручки

с наружным квадратом 3/8" или 1/2"

IEC 60900 DIN EN 60900



98 40
⚡ 1000 V 1/2"

- для работы с торцевыми головками
- быстрое, надежное и легкое фиксирование рабочих инструментов
- базовый инструмент хромированный
- специальная инструментальная сталь особого качества, кованая, закалённая в масле

Номер артикула	EAN 4003773-	↔ мм	↔ мм	Ручка поперечная мм	Присоединительный профиль 4-гр. Дюйм	⚖ g
98 30	026488	200	⚡ 1000 V 3/8"	165	3/8	447
98 40	026501	200	⚡ 1000 V 1/2"	165	1/2	631

98

Ключ трещоточный

с наружным квадратом 3/8" или 1/2"

IEC 60900 DIN EN 60900



98 31
⚡ 1000 V 3/8"

- для работы с торцевыми головками
- реверсивный, для правого и левого вращения
- исключительно легкий ход
- быстрое, надежное и легкое фиксирование рабочих инструментов
- хромованадиевая сталь, кованая

Номер артикула	EAN 4003773-	↔ мм	↔ мм	Присоединительный профиль 4-гр. Дюйм	⚖ g
98 31	026495	190	⚡ 1000 V 3/8"	3/8	324
98 41	026518	265	⚡ 1000 V 1/2"	1/2	625

98

Удлинитель с внутренним / наружным квадратом

3/8" или 1/2"

IEC 60900 DIN EN 60900



98 35 125
⚡ 1000 V 3/8" 3/8"

- для работы с торцевыми головками
- с внутренним и наружным присоединительным квадратом
- быстрое, надежное и легкое фиксирование рабочих инструментов
- хромованадиевая сталь, кованая

Номер артикула	EAN 4003773-	↔ мм	↔ мм	Присоединительный профиль 4-гр. Дюйм	⚖ g
98 35 125	020530	125	⚡ 1000 V	3/8	149
98 35 250	020547	250	⚡ 1000 V 3/8" 3/8"	3/8	294
98 45 125	020813	125	⚡ 1000 V	1/2	258
98 45 250	020820	250	⚡ 1000 V 1/2" 1/2"	1/2	490



98 45 250
⚡ 1000 V 1/2" 1/2"

Сменные головки к торцевому ключу для винтов с шестигранной головкой

с внутренним квадратом 3/8" или 1/2"

IEC 60900 DIN EN 60900



97 37 17

⚡ 1000 V ○ Ⓜ

- для метрического или дюймового крепежа с 6-гр. головкой
- базовый инструмент хромированный
- сталь хром-ванадиевая



Номер артикула	EAN 4003773-	↔ мм	Размер под ключ S мм	Размер под ключ S Дюйм	Внешний диаметр, макс. d. мм	Присоединительный профиль 4-гр. Дюйм	⚖ g	
98 37 10	020578	⚡ 1000 V ○ Ⓜ	10,0		18,7	3/8	32	
98 37 11	020585		11,0		20,0	3/8	32	
98 37 12	020608		12,0		21,2	3/8	33	
98 37 13	020615		13,0		22,5	3/8	33	
98 37 14	020622		14,0		23,7	3/8	39	
98 37 17	020639		17,0		27,5	3/8	61	
98 37 19	020646		19,0		30,0	3/8	73	
98 37 5/16"	020684				5/16	16,2	3/8	30
98 37 3/8"	020677				3/8	18,7	3/8	31
98 37 7/16"	020707				7/16	20,0	3/8	31
98 37 1/2"	020554				1/2	22,5	3/8	33
98 37 9/16"	020721				9/16	23,7	3/8	39
98 37 5/8"	020691				5/8	26,2	3/8	51
98 37 3/4"	020660				3/4	30,0	3/8	71
98 37 1/4"	020561				1/4	14,7	3/8	30
98 47 10	020882		⚡ 1000 V ○ Ⓜ	10,0		19,5	1/2	63
98 47 11	020899	11,0			20,7	1/2	61	
98 47 12	020912	12,0			23,0	1/2	64	
98 47 13	020929	13,0			23,2	1/2	64	
98 47 14	020943	14,0			24,5	1/2	67	
98 47 16	027287	16,0			26,9	1/2	69	
98 47 17	020967	17,0			28,2	1/2	75	
98 47 18	027294	18,0			29,0	1/2	81	
98 47 19	020974	19,0			30,7	1/2	99	
98 47 22	020981	22,0			34,5	1/2	125	
98 47 24	020998	24,0			37,0	1/2	151	
98 47 27	021001	27,0			41,0	1/2	183	
98 47 1/2"	020875				1/2	23,2	1/2	67
98 47 9/16"	021094				9/16	24,5	1/2	64
98 47 5/8"	021063				5/8	26,9	1/2	72
98 47 11/16"	020905				11/16	28,2	1/2	88
98 47 3/4"	021018				3/4	30,7	1/2	97
98 47 7/8"	021087				7/8	34,5	1/2	124
98 47 1"	020868				1	41,0	1/2	167



98

Сменные головки к торцевому ключу для внутреннего шестигранника

с внутренним квадратом 3/8" или 1/2"

DIN 7422 IEC 60900 DIN EN 60900

- для метрического крепежа с профилем "внутренний шестигранник"
- базовый инструмент хромированный
- сталь инструментальная специальная



98 39 06

⚡ 1000 V ○ ○

Номер артикула	EAN 4003773-	↔ мм		Размер под ключ S мм	Длина лезвия неизолированная ± 2 мм	Присоединительный профиль 4-гр. Дюйм	⚖ g
98 39 05	020776	75		5,0	9	3/8	59
98 39 06	020783	75	⚡ 1000 V ○ ○	6,0	10	3/8	58
98 49 05	021155	75		5,0	9	1/2	68
98 49 06	021162	75	⚡ 1000 V ○ ○	6,0	10	1/2	72
98 49 08	021179	75		8,0	11	1/2	87

98
4

Ключ трещоточный

с внешним присоединительным квадратом 1/2"

ISO 3315 IEC 60900 DIN EN 60900

- реверсивный, для правого и левого вращения
- высоконадежное закрепление используемых инструментов с помощью блокировочного винта
- сталь хром-ванадиевая



98 42

⚡ 1000 V 1/2"

Номер артикула	EAN 4003773-	↔ мм		Присоединительный профиль 4-гр. Дюйм	⚖ g
98 42	026525	265	⚡ 1000 V 1/2"	1/2	599

98

Ключ гаечный динамометрический с наружным четырехгранником, переставной

DIN EN ISO 6789 IEC 60900 DIN EN 60900

- переставной, для затягивания левой резьбы
- установка крутящих моментов с их фиксацией
- высоконадежное закрепление используемых инструментов с помощью блокировочного винта
- прозрачная закрытая шкала
- свидетельство о проверке
- сталь хром-ванадиевая



Прозрачная изоляция шкалы

98 43 50

⚡ 1000 V 1/2"

Номер артикула	EAN 4003773-	↔ мм		Применение	Присоединительный профиль 4-гр. Дюйм	⚖ g
98 33 25	072676	290		5 - 25 Nm	3/8	1230
98 33 50	071761	385	⚡ 1000 V 1/2"	5 - 50 Nm	3/8	1230
98 43 50	071778	385	⚡ 1000 V 1/2"	5 - 50 Nm	1/2	1230

98
5

Резак для кабеля

IEC 60900 DIN EN 60900





98 52
⚡ 1000 V 



98 54
⚡ 1000 V 

- улучшенная эргономичность ручек с удобной защитой от соскальзывания
- более высокая надежность как следствие применения мягких компонентов
- хорошая передача усилия при удерживании ножа за конец ручки (имеется специальное углубление для большого пальца и крючок на палец)
- прочное фиксированное лезвие с прямыми режущими кромками
- прозрачный защитный чехол для лезвия
- лезвие: специальная инструментальная сталь, закаленная в масле

98 54
обухи лезвий покрыты пластмассой для предупреждения короткого замыкания


Номер артикула	EAN 4003773-	↔ мм		Ручка	Длина стержня мм	⚖ г
98 52	035565	180	⚡ 1000 V 	изолированная ручка из многокомпонентного материала, испытана на соответствие нормам VDE	50	67
98 54	026563	180	⚡ 1000 V 	изолированная ручка из многокомпонентного материала, испытана на соответствие нормам VDE	50	68

98
5


Нож для удаления оболочки

IEC 60900 DIN EN 60900



98 53 03
⚡ 1000 V 



98 53 13
⚡ 1000 V 






98 55
⚡ 1000 V 

- улучшенная эргономичность ручек с удобной защитой от соскальзывания
- более высокая надежность как следствие применения мягких компонентов
- хорошая передача усилия при удерживании ножа за конец ручки (имеется специальное углубление для большого пальца и крючок на палец)
- прозрачный защитный чехол для лезвия

98 53 03
прочное фиксированное лезвие изогнутое; предназначен для круглого кабеля;
Лезвие: специальная инструментальная сталь, закаленная в масле

98 53 13
тонкое, фиксированное изогнутое лезвие в виде серпа; предназначено для секторных кабелей;
Лезвие: специальная инструментальная сталь, закаленная в масле

98 55
прочное фиксированное лезвие, серповидное; с опорным башмаком на вершине;
отсутствие повреждения изоляции проводника;
Лезвие: Хирургическая сталь, нержавеющей, закаленная на воздухе

Номер артикула	EAN 4003773-	↔ мм		Ручка	Длина стержня мм	Радиус мм	⚖ г
98 53 03	026549	155	⚡ 1000 V 	изолированная ручка из многокомпонентного материала, испытана на соответствие нормам VDE	28	7	64
98 53 13	026556	180	⚡ 1000 V 	изолированная ручка из многокомпонентного материала, испытана на соответствие нормам VDE	50	40	64
98 55	022558	155	⚡ 1000 V 	изолированная ручка из многокомпонентного материала, испытана на соответствие нормам VDE	38	23,5	68

98
5

Резак для кабелей

IEC 60900 DIN EN 60900



98 56

1000V

- прочное фиксированное лезвие с прямыми режущими кромками
- лезвие специально отшлифованное, сменное
- с откидным чехлом для лезвия, встроенным в ручку для предотвращения возможности утери
- обухи лезвий покрыты пластмассой для предупреждения короткого замыкания
- лезвие: Хирургическая сталь, нержавеющая, закаленная на воздухе

Номер артикула	EAN 4003773-	↔ мм	↔ мм	Длина стержня мм	g
98 56	026570	185	1000V	50	64

98 56 09 030829 Нож сменный

98
60

Индикатор наличия напряжения с подключением нагрузки DUSPOL® compact

DIN VDE 0682-401 IEC 61243-3 EN 61243-3



98 60 04

1000V

- категория перенапряжения: CAT IV 500 V, III 690 V
- индикация и переменного напряжения - светодиодами с шагом 12, 24, 50, 120, 230, 400 и 750 В
- определение полярности постоянного напряжения
- сознательное приведение в действие выключателя, действующего при появлении тока утечки
- степень защиты: IP 64 (пыленепроницаемые и брызгозащищенные)



Номер артикула	EAN 4003773-	↔ мм	↔ мм	g
98 60 04	051961	1400	1000V	188

98
6

Плоскогубцы захватные из пластика

IEC 60900 DIN EN 60900 ASTM F1505



98 62 01

1000V

- полная электроизоляция сокращает риск короткого замыкания
- для монтажа электросчетчиков
- пластик, усиленный стекловолокном

Номер артикула	EAN 4003773-	↔ мм	↔ мм	g
98 62 01	073956	180	1000V	130

98
6

Плоскогубцы с круглыми губками из пластика

IEC 60900 DIN EN 60900 ASTM F1505



1000V

- полная электроизоляция сокращает риск короткого замыкания
- пластик, усиленный стекловолокном

Номер артикула	EAN 4003773-	↔ мм	↔ мм	g
98 62 02	073963	220	1000V	140

98
6

Скоба из пластмассы

DIN VDE 0680-1



98 64 02

⚡ 1000V M

- для надежной фиксации изолирующих ковриков
- с внутренней пружиной
- полностью изолированные во избежание коротких замыканий
- полностью пластмассовый, усиленный стекловолокном

Номер артикула	EAN 4003773-	↔ мм		Ширина зажима мм	⚖ g
98 64 02	021193	150	⚡ 1000V M	15	61

98
6

Колпачок изолирующий конический

DIN VDE 0680-1



98 65 01

⚡ 1000V

- предохраняет от прикосновения к неизолированным проводникам, находящимся под напряжением (макс. Ø 10 мм)
- изготовлен из пластмассы

Номер артикула	EAN 4003773-	↔ мм		Код проводника	⚖ g
98 65 01	021209	80		1	7
98 65 02	021216	80	⚡ 1000V	2	8
98 65 03	021223	80		3	8

98
6

Колпачок изолирующий самофиксирующийся

DIN VDE 0680-1



98 65 30

⚡ 1000V

- предохраняет от прикосновения к неизолированным проводникам, находящимся под напряжением
- изготовлен из пластмассы

Номер артикула	EAN 4003773-	↔ мм		Внутренний диаметр мм	⚖ g
98 65 10	021230	80		10	9
98 65 20	021247	100	⚡ 1000V	20	39
98 65 30	021261	110		30	52

98
6

Перчатки электроизолирующие

IEC 60903 DIN EN 60903



98 65 40

⚡ 1000V

- защищают от прикосновения к деталям, находящимся под напряжением
- класс: 0

Номер артикула	EAN 4003773-		Размер	⚖ g
98 65 40	021285		9	290
98 65 41	021292	⚡ 1000V	10	288

98
6

Коврик изолирующий из резины

DIN VDE 0680-1



98 67 05

1000V

- для защиты при работах на оборудовании, находящемся под напряжением

Номер артикула	EAN 4003773-		Размеры мм	Толщина мм	g
98 67 05	026600		500 x 500	1,0	301
98 67 10	026617	1000 V	1000 x 1000	1,0	1200

98
90

Ножовка электроизолированная РУК®

IEC 60900 DIN EN 60900



98 90

1000V

- полотно ножовочное по металлу и по дереву, 25 зубьев/дюйм, сменное

Номер артикула	EAN 4003773-	←→ мм		Длина мм	g
98 90	028321	240	1000 V	150	174

98
9

Чемодан компактный, 17 предм. с инструментами электроизолированными

IEC 60900 DIN EN 60900



98 99 11

1000V

- чемодан из ударопрочной пластмассы
- укомплектован ассортиментом электроизолированных инструментов KNIPEX для работы с электроустановками
- вкладыш из поропласта с ячейками для размещения инструментов
- перегородку возможно фиксировать
- Размеры, наружные (ш x в x г): 360 x 110 x 310 мм

Номер артикула	EAN 4003773-		Количество		g
98 99 11	026624	Чемодан компактный, 17 предм. с инструментами электроизолированными			3675
		03 07 200 Плоскогубцы комбинированные	1	1000 V	
		70 07 160 Кусачки боковые	1	1000 V	
		98 20 35	1		
		98 20 40 Отвертки для винтов с шлицевой головкой	1	1000 V	
		98 20 55	1		
		98 24 00 Отвертка для винтов с крестообразным шлицем	1	1000 V	
		98 42 Ключ трещоточный	1	1000 V	
		98 45 125	1		
		98 45 250 Удлинитель	1	1000 V	
		98 47 10	1		
		98 47 11	1		
		98 47 12	1		
		98 47 13 Торцовая головка для винтов с шестигранной головкой	1	1000 V	
		98 47 14	1		
		98 47 17	1		
		98 47 19	1		
		98 52 Нож для кабеля	1	1000 V	

98
9

Чемодан стандартный, 26 предм. с инструментами электроизолированными

IEC 60900 DIN EN 60900

- укомплектован ассортиментом электроизолированных инструментов KNIPEX для работы с электроустановками
- чемодан из ударопрочной пластмассы
- вкладыш из поропласта с ячейками для размещения инструментов
- перегородку возможно фиксировать
- размеры, наружные (ш х в х г): 440 x 105 x 385 мм



98 99 12



Номер артикула	EAN 4003773-		Количество		g
98 99 12	026631	Чемодан стандартный, 26 предм. с инструментами электроизолированными			4230
	03 07 200	Плоскогубцы комбинированные	1	⚡ 1000 V	
	70 07 160	Кусачки боковые	1	⚡ 1000 V	
	98 00 10		1		
	98 00 11		1		
	98 00 12		1		
	98 00 13	Ключ гаечный рожковый односторонний	1	⚡ 1000 V	
	98 00 14		1		
	98 00 17		1		
	98 00 19		1		
	98 53 03	Нож для удаления изоляции	1	⚡ 1000 V	
	98 20 25		1		
	98 20 35	Отвертки для винтов с шлицевой головкой	1	⚡ 1000 V	
	98 20 40		1		
	98 20 55		1		
	98 24 00		1		
	98 24 01	Отвертка для винтов с крестообразным шлицем	1	⚡ 1000 V	
	98 24 02		1		
	98 40	T-образная ручка	1	⚡ 1000 V	
	98 47 10		1		
	98 47 11		1		
	98 47 12		1		
	98 47 13	Торцовая головка для винтов с шестигранной головкой	1	⚡ 1000 V	
	98 47 14		1		
	98 47 17		1		
	98 47 19		1		
	98 52	Нож для кабеля	1	⚡ 1000 V	

98
9

Планшет для инструмента мягкий,

15 предм.

с инструментами электроизолированными

IEC 60900 DIN EN 60900

- планшет для инструмента мягкий из прочного полиэстера
- с практичным, регулируемым быстро действующим затвором
- укомплектован ассортиментом электроизолированных инструментов KNIPEX для работы с электроустановками



98 99 13

⚡ 1000V

Номер артикула	EAN 4003773-		Количество		g
98 99 13	026648	Планшет для инструмента мягкий, 15 предм. с инструментами электроизолированными			2455
		03 07 200 Плоскогубцы комбинированные	1	⚡ 1000V ⚡ ⚡ ⚡ ⚡ ⚡	
		11 07 160 Инструмент для удаления изоляции	1	⚡ 1000V ⚡ ⚡ ⚡ ⚡	
		26 17 200 Плоские круглогубцы с режущими кромками	1	⚡ 1000V ⚡ ⚡ ⚡ ⚡ ⚡	
		70 07 160 Кусачки боковые	1	⚡ 1000V ⚡ ⚡ ⚡ ⚡	
		95 17 200 Ножницы для резки кабелей	1	⚡ 1000V ⚡ ⚡ ⚡ ⚡ ⚡	
		98 00 10	1		
		98 00 13	1		
		98 00 14 Ключ гаечный рожковый односторонний	1	⚡ 1000V ⚡	
		98 00 17	1		
		98 00 19	1		
		98 20 25	1		
		98 20 40	1		
		98 20 55 Отвертки для винтов с шлицевой головкой	1	⚡ 1000V ⚡ ⚡ ⚡	
		98 20 65	1		
		98 52 Нож для кабеля	1	⚡ 1000V ⚡ ⚡	

98
9

Чемодан универсальный, 48-предметов с электроизолированным инструментом для работы на электрооборудовании

IEC 60900 DIN EN 60900



98 99 14
⚡ 1000 V



00 21 40 T




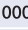

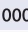







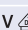







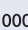

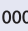

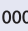

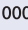

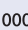







98 99 14

- чемодан изготовлен из износостойкого пластика ABS, красного цвета, укомплектован ассортиментом электроизолированных инструментов KNIPEX для работы на электрооборудовании, проверенных согласно DIN EN/IEC 60900, а также дополнительными защитными ковриками, зажимами и перчатками
- алюминиевая рама по периметру с D-образными кольцами для ремня и зафиксированная, устойчивая перегородка, используемая с обеих сторон, с различными возможностями размещения инструмента благодаря эластичным петлям и 12 маленьким карманам
- удобная ручка и держатель в днище для крепления к тележке (опция, артикул № 00 21 40 T)
- металлические шарниры
- максимальная нагрузка до 30 кг
- можно открыть с одной или обеих сторон; крышка и днище открываются независимо друг от друга
- двусторонние держатели на шарнирах со стопорами фиксируют открытые крышки под углом 45° и 90°
- трехзначный числовой замок и 2 стяжных замка для фиксации крышки
- съемное отделение для документации и съемная панель для размещения инструментов с одной стороны, с 13 карманами для инструментов
- 2 стяжных замка для фиксации днища
- поддон высотой 58 мм разделяется гибкими вставками и накладная панель с 6 большими карманами для инструментов, закрывается на кнопку
- размеры внешние (Ш x В x Г): 490 x 255 x 410 мм, размеры внутренние (Ш x В x Г): 445 x (105 + 105) x 350 мм

00 21 40 T

- выдвижная ручка для транспортировки чемодана на колесиках
- для чемоданов: 00 21 40 LE чемодан для инструментов «BIG Twin»; 98 99 14 универсальный
- регулируемая по высоте ручка со стопором
- встроенный держатель для крепления на чемодане; для быстрой установки/снятия
- с двумя легко вращающимися роликами
- размеры: 60 x 245 x 400 (1000)мм (выдвинут)

ИНСТРУМЕНТЫ ЭЛЕКТРОИЗОЛИРОВАННЫЕ

Номер артикула	EAN 4003773-				Количество		g	
98 99 14	026655	Сумка универсальная, 46 предм. 48-предм.						16250
		03 07 200	Плоскогубцы комбинированные	200 мм	1	 		
		11 17 160	Инструмент для удаления изоляции	160 мм	1	 		
		70 07 160	Кусачки боковые	160 мм	1	 		
		88 07 250	КNIPEX Alligator®	250 мм	1	  		
		95 17 200	Ножницы для резки кабелей	200 мм	1	  		
		98 00 10	Ключ гаечный рожковый односторонний	SW 10 мм	1			
		98 00 13		SW 13 мм	1			
		98 00 14		SW 14 мм	1			
		98 00 17		SW 17 мм	1			
		98 00 19		SW 19 мм	1			
		98 00 22		SW 22 мм	1			
		98 01 10	Ключ гаечный накидной односторонний	SW 10 мм	1			
		98 01 13		SW 13 мм	1			
		98 01 14		SW 14 мм	1			
		98 01 17		SW 17 мм	1			
		98 01 19		SW 19 мм	1			
		98 01 22		SW 22 мм	1			
		98 67 05	Коврик изолирующий	98 67 05	3	 		
		98 20 25	Отвертки для винтов с шлицевой головкой	2,5 мм	1	 		
		98 20 40		4,0 мм	1			
		98 20 55		5,5 мм	1			
		98 20 65		6,5 мм	1			
		98 24 01	Отвертка для винтов с крестообразным шлицем	PH 01	1	 		
		98 24 02		PH 02	1			
		98 40	Т-образная ручка	165 мм	1	 		
		98 42	Ключ трещоточный	265 мм	1	 		
		98 45 125	Удлинитель	125 мм	1	 		
		98 45 250		250 мм	1			
		98 47 10	Торцовая головка для винтов с шестигранной головкой	SW 10 мм	1	 		
		98 47 11		SW 11 мм	1			
		98 47 12		SW 12 мм	1			
		98 47 13		SW 13 мм	1			
		98 47 14		SW 14 мм	1			
		98 47 17		SW 17 мм	1			
		98 47 19		SW 19 мм	1			
		98 47 22		SW 22 мм	1			
		98 47 24		SW 24 мм	1			
		98 52		Нож для кабеля	180 мм		1	 
		98 53 03	Нож для удаления изоляции	155 мм	1	 		
		98 64 02	Зажим	150 мм	6	 		
		98 65 40	Перчатки электроизолирующие	9	1			
98 99 14 LE	060703	Чемодан универсальный, пустой						7960
00 21 40 T	062981	Телескопическая тележка						1200

Модель 99 клещи арматурные
см. стр. 64

00
11

Ключ для электрошкафов



00 11 02
укороченная конструкция, длина - 44 мм

00 11 03

- для электрошкафов, систем блокировки газового, водяного и электроснабжения
- для технических установок в зданиях, таких как кондиционеры и вентиляционные установки, запорные клапаны, сетевые пульта управления и т. д.
- бит двусторонний: профиль "шлиц прямой" 1,0 x 7 мм и профиль Phillips PH 2
- с адаптером для битов 1/4" на прочной цепочке
- дополнительное крепление для наконечников 1/4" в одной руке

- отливка из цинка под давлением



Номер артикула	EAN 4003773-	↔ мм	□ мм	△ мм	○ мм	⚖ g
00 11 02	048947	44	5 / 6 / 8	9	3 - 5	65
00 11 03	041658	76	5 / 6 / 8	9	3 - 5	88

00
11

Ключ для электрошкафов профессиональный

для распространенных систем блокировки



00 11 04

- ключ для применения в работах по монтажу отопительных, климатических, сантехнических систем и встроительных работах
- бит двусторонний: профиль "шлиц прямой" 1,0 x 7 мм и профиль Phillips PH 2
- с адаптером для битов 1/4" на прочной цепочке
- дополнительное крепление для наконечников 1/4" в одной руке

- длина общая: 90 мм
- отливка из цинка под давлением



Номер артикула	EAN 4003773-	↔ мм	□ мм	△ мм	▬ мм	⚖ g
00 11 04	048954	90	5 / 7 / 8	9 - 10	6 / 7 / 8 / 9	86

00
11

Универсальный ключ



00 11 06

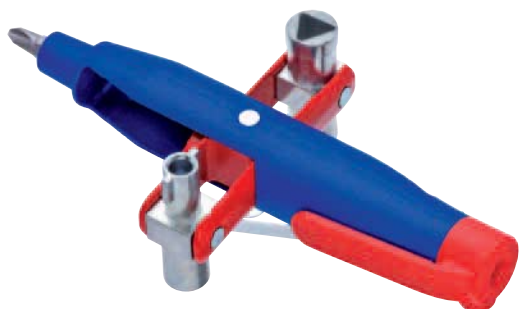
- для запорных систем в электротехнике, в сетях газо- и водоснабжения, в технике вентиляции и кондиционирования, промышленности, инженерных системах здания и т.д.
- 9 различных блокировок из цинкового литья в одном ключе
- со съемной цепочкой и карабинным ключом
- длина общая: 90 мм
- отливка из цинка под давлением



Номер артикула	EAN 4003773-	↔ мм	□ мм	△ мм	○ мм	□ мм	⚖ g
00 11 06	071334	90	5 / 6 / 7 - 8 / 9 - 10	7 / 8 - 9 / 10 - 11	9	6	220

00
11

Штифтовой ключ для электрошкафов



00 11 07

Номер артикула	EAN 4003773-	↔ мм	□ мм	△ мм	⊕ мм	⚖ г
00 11 07	063018	145	5 / 6 / 8	9	∅ 5 мм (внутри) / ∅ 9 мм (внешни)	152

- удобный ключ для электрошкафов в форме ручки с крепежным зажимом
- посредством поворота опоры ключа можно использовать четыре различных профиля ключа
- для электрошкафов, систем блокировки газового, водяного и электроснабжения
- для технических установок в зданиях, таких как кондиционеры и вентиляционные установки, запорные клапаны, сетевые пульты управления и т. д.
- универсальное крепление 1/4" для обычных битов (постоянный магнит из неодима для фиксации)
- дополнительное крепление для наконечников 1/4" в одном профиле ключа
- с битом: крестообразный шлиц PH 2 и возможность хранения второго бита
- корпус инструмента: пластик, усиленный стекловолокном
- профили ключа: цинковое литье



00
11

Штифтовой ключ для электрошкафов профессиональный



00 11 08

Номер артикула	EAN 4003773-	↔ мм	□ мм	△ мм	▬ мм	⚖ г
00 11 08	063025	145	5 / 8	9	6 / 7 / 8 / 9	142

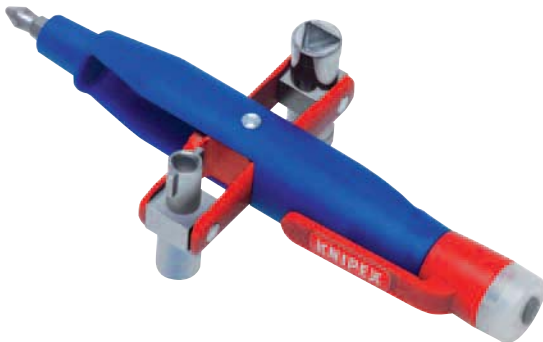
- удобный ключ для электрошкафов в форме ручки с крепежным зажимом
- посредством поворота опоры ключа можно использовать три различных профиля ключа
- универсальный ключ для всех, кто работает с отопительной техникой, системами кондиционирования, сантехникой и инженерными системами зданий
- универсальное крепление 1/4" для обычных битов (постоянный магнит из неодима для фиксации)
- с битом: крестообразный шлиц PH 2 и возможность хранения второго бита
- корпус инструмента: пластик, усиленный стекловолокном
- профили ключа: цинковое литье



00
11

Штифтовый ключ для электрошкафов

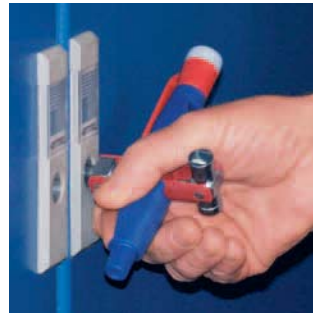
для распространенных шкафов и систем запирания



00 11 17



- удобный ключ для электрошкафов в форме ручки с крепежным зажимом
- бесконтактное распознавание переменного напряжения с оптической индикацией; диапазон напряжения 50 - 600 В; диапазон частоты 50 - 60 Гц
- кнопка Вкл. / Выкл.
- индикация при помощи ярких светодиодов: самодиагностика при включении, контроль заряда батареи, проводка под напряжением поблизости
- отсек для батарей с винтовой нарезкой для 2 миниатюрных элементов питания
- посредством поворота опоры ключа можно использовать четыре различных профиля ключа
- для электрошкафов, систем блокировки газового, водяного и электроснабжения
- для технических установок здания, таких как кондиционеры и вентиляционные установки, запорные клапаны, сетевые пульты управления и т. д.
- универсальное крепление 1/4" для обычных битов (постоянный магнит из неодима для фиксации)
- дополнительное крепление для Наконечников 1/4" в одном профиле ключа
- со сменным наконечником с крестообразным шлицем PH 2
- корпус инструмента: пластик, усиленный стекловолокном
- профили ключа: цинковое литье



Номер артикула	EAN	↔					
	4003773-	MM		MM	MM	MM	g
00 11 17	068396	155		6 / 8	9	9	136

00
19

Витрины в виде стойки

- из высококачественного картона с глянцевым печатным рисунком



00 19 12 V01



00 19 12 V02



00 19 12 V03

Номер артикула	EAN 4003773-		Содержание	Количество	Ширина мм	Высота мм	Глубина мм	g
00 19 12 V01	070368	86 03 150	Переставные мини-клещи	8	170	288	345	1590
00 19 12 V02	070375	86 05 150	Переставные мини-клещи	8	170	290	345	1775
00 19 12 V03	070740	87 01 125	KNIPEX Cobra®	12	290	280	160	1245

00
19

Витрины в виде стойки 10 предметов

- цветное оформление по периметру, с нейтральной верхней табличкой
- малые габаритные размеры, малое занимаемое место в торговом зале
- размеры, в собранном состоянии (Ш x В x Г): 225 x 435 x 225 мм
- размеры, в упаковке (Ш x В x Г): 260 x 350 x 260 мм
- другая комплектация (5 + 5 или 10 шт.) с минимальным количеством и срок поставки по запросу
- материал : упаковка из прочного прессованного картона



00 19 19 V02

Номер артикула	EAN 4003773-	Содержание	g
00 19 19 V01	073147	10 x 68 01 200	3610
00 19 19 V02	073154	10 x 87 01 250	3560
00 19 19 V03	073161	10 x 88 01 180	2220
00 19 19 V04	073178	10 x 88 01 250	3610
00 19 19 V05	073185	10 x 99 01 280	5420
00 19 19 V06	073192	5 x 68 01 160 / 5 x 68 01 180	2850
00 19 19 V07	073208	5 x 85 01 250 / 5 x 87 41 250	3910
00 19 19 V08	073215	5 x 86 03 180 / 5 x 86 03 250	4370
00 19 19 V09	073222	5 x 87 01 180 / 5 x 87 01 250	2540
00 19 19 V10	073239	5 x 87 01 250 / 5 x 87 01 300	4645
00 19 19 V11	073246	5 x 88 01 250 / 5 x 88 01 300	4570
00 19 19 V12	073253	5 x 99 00 250 / 5 x 99 00 280	4370
00 19 19 V13	073789	10 x 71 01 200	3820

00
19

Cobra® Набор на дисплее для продаж



00 19 29

- привлекательный дисплей продаж для презентации всего семейства переставных клещей модель "Cobra"
- прочная конструкция, для закрепления на стендах демонстрационных перфорированных
- со встроенным держателем проспектов для проспектов клещей переставных модель "Cobra"
- с прозрачными держателями этикеток
- при заказе всегда требуйте специфические этикетки для продукта
- укомплектован 3 клещами "Cobra" 87 01 150 / 180 / 250 / 300 / 400 / 560
- материал: проволока стальная, окрашен порошковой краской серебристого цвета

Номер артикула	EAN 4003773-		Количество	Ширина мм	Высота мм	Глубина мм	g
00 19 29	052340	Дисплей для клещей Cobra®		610	445	250	19600
		87 01 150	3				
		87 01 180	3				
		87 01 250	3				
		87 01 300	3				
		87 01 400	3				
		87 01 560	3				

00
19

Планшет для инструмента мягкий,

11-предм.



00 19 41

- для радиотехника и электротехника
- планшет для инструмента мягкий из прочного полиэстера
- с практичным, регулируемым быстро действующим затвором
- укомплектован 8 плоскогубцами и 3 отвертками
- плоскогубцы с хромированными головками и двухцветными многокомпонентными чехлами ручек
- отвертки электроизолированные испытанные в соответствии со стандартом DIN EN 60900 1000V

Номер артикула	EAN 4003773-			Количество		g
00 19 41	024729	Планшет для инструмента мягкий, 11 предм.				1620
		03 05 160	Плоскогубцы комбинированные	1		
		11 15 160	Инструмент для удаления изоляции	1		
		25 05 160	Плоские круглогубцы с режущими кромками	1		
		30 15 160	Длинногубцы	1		
		30 35 160	Длинногубцы	1		
		31 15 160	Клещи захватные пластмассовые	1		
		67 05 140	Кусачки торцевые особой мощности	1		
		70 05 140	Кусачки боковые	1		
		98 20 25	Отвертки для винтов с шлицевой головкой	2,5 мм	1	
		98 20 40	Отвертки для винтов с шлицевой головкой	4,0 мм	1	
		98 24 01	Отвертка для винтов с крестообразным шлицем	PH 01	1	

00
19

Комплект щипцов для стопорных колец



00 19 56
○ ○



00 19 57
○ ○

- планшет для инструмента мягкий из прочного полиэстера
- с практичным, регулируемым быстро действующим затвором

00 19 56

в комплекте с четырьмя распространенными щипцами для внутренних и внешних стопорных колец

00 19 57

укомплектован распространенными прецизионными щипцами для стопорных колец для самых высоких нагрузок

Номер артикула	EAN 4003773-	Форма	Кончики Ø мм	Количество		g			
00 19 56	030973	Комплект щипцов для стопорных колец 4-предм.					670		
		44 11 J2	Щипцы для стопорных колец	прямые наконечники	19 - 60			1	○
		44 21 J21	Щипцы для стопорных колец	изогнутые концы	19 - 60			1	○ ∠90°
		46 11 A2	Щипцы для стопорных колец	прямые наконечники	19 - 60			1	○ ∩
00 19 57	050056	Комплект щипцов для стопорных колец 4 предмета					665		
		48 11 J1	Прецизионные щипцы для стопорных колец	прямые наконечники	12 - 25			1	○ ∩ ∩
		48 11 J2	Прецизионные щипцы для стопорных колец	прямые наконечники	19 - 60			1	○ ∩ ∩
		49 11 A1	Прецизионные щипцы для стопорных колец	прямые наконечники	10 - 25			1	○ ∩ ∩ ∩
49 11 A2	Прецизионные щипцы для стопорных колец	прямые наконечники	19 - 60	1	○ ∩ ∩ ∩				

00
20

Комплект прецизионных щипцов для стопорных колец



00 20 03 SB
○ ○



00 20 04 SB
○ ○

- привлекательная упаковка для продажи, с отверстием для подвески на стенде
- укомплектован распространенными прецизионными щипцами для стопорных колец для самых высоких нагрузок
- прочная пластмассовая упаковка; также предназначена для дальнейшего хранения плоскогубцев

00 20 03 SB
4-предм.

00 20 04 SB
8 предм.

Номер артикула	EAN 4003773-	Форма	Кончики Ø мм	Количество		g		
00 20 03 SB	050100	Комплект прецизионных щипцов для стопорных колец, 4 предмета					685	
		48 11 J1	прямые наконечники	12 - 25	1			
		48 11 J2	прямые наконечники	19 - 60	1			○ ∩ ∩
		49 11 A1	прямые наконечники	10 - 25	1			○ ∩ ∩ ∩
49 11 A2	прямые наконечники	19 - 60	1	○ ∩ ∩ ∩				
00 20 04 SB	062417	Комплект прецизионных щипцов для стопорных колец, 4 предмета					1275	
		48 11 J1	прямые наконечники	12 - 25	1			○ ∩ ∩
		48 11 J2	прямые наконечники	19 - 60	1			○ ∩ ∩
		49 11 A1	прямые наконечники	10 - 25	1			○ ∩ ∩ ∩
		49 11 A2	прямые наконечники	19 - 60	1			○ ∩ ∩ ∩
		48 21 J11	изогнутые концы	12 - 25	1			○ ∠90° ∩ ∩
		48 21 J21	изогнутые концы	19 - 60	1			○ ∠90° ∩ ∩
		49 21 A11	изогнутые концы	12 - 25	1			○ ∠90° ∩ ∩ ∩
49 21 A21	изогнутые концы	19 - 60	1	○ ∠90° ∩ ∩ ∩				

00
20

Комплект клещей

во вкладыше из поропласта



00 20 01 V01



00 20 01 V02



00 20 01 V03

- во вкладышах из поропласта для верстака и автомастерской
- для более хорошего обзора при хранении инструментов
- ячейки точной формы для размещения клещей
- размеры поропластового вкладыша (д х ш х в): 335 x 165 x 33 мм
- материал: двухцветный вкладыш из пеноматериала с закрытыми порами

00 20 01 V01

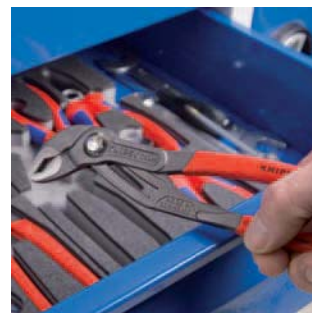
4 клещей во вкладыше из поропласта

00 20 01 V02

6 видов клещей для стопорных колец во вкладыше из поропласта

00 20 01 V03

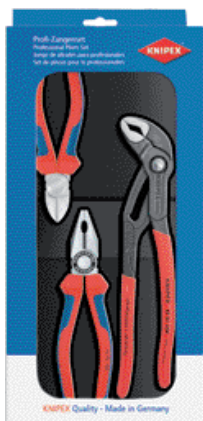
3 клещей во вкладыше из поропласта



Номер артикула	EAN 4003773-		Количество		g		
00 20 01 V01	069645	Набор клещей „Basic“ 4 клещей во вкладыше из поропласта				1095	
		03 05 180	Плоскогубцы комбинированные	1			
		26 15 200	Плоские круглогубцы с режущими кромками	1			
		74 05 180	Кусачки боковые особой мощности	1			
		87 01 250	КNIPEX Cobra®	1			
00 20 01 V02	069652	Набор инструментов „SRZ“ 6 видов клещей для стопорных колец во вкладыше из поропласта				915	
		48 11 J1	Прецизионные щипцы для стопорных колец	1			
		48 11 J2	Прецизионные щипцы для стопорных колец	1			
		48 21 J21	Прецизионные щипцы для стопорных колец	1			
		49 11 A1	Прецизионные щипцы для стопорных колец	1			
		49 11 A2	Прецизионные щипцы для стопорных колец	1			
		49 21 A21	Прецизионные щипцы для стопорных колец	1			
00 20 01 V03	069669	Набор инструментов „Wari“ 3 клещей во вкладыше из поропласта				1065	
		85 01 250	КNIPEX SmartGrip®	1			
		87 41 250	Клещи переставные-гаечный ключ	1			
		87 51 250	КNIPEX Cobra® ES	1			

00
20

Комплект клещей



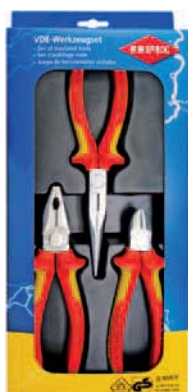
00 20 09 V01



00 20 10



00 20 11



00 20 12



00 20 13



- привлекательная упаковка для продажи, с отверстием для подвески на стенде
- материал: прочная упаковка из прессованного картона

00 20 09 V01

Инструмент с полированными головками и пластмассовыми чехлами

00 20 10

инструменты с полированными головками и пластмассовыми чехлами

00 20 11

плоскогубцы с двухцветными многокомпонентными чехлами ручек

00 20 12

инструмент электроизолированный по DIN EN/IEC 60900 1000 В, хромированные клещи; ручки с полимерным покрытием; инструменты в блоке из пластика глубокой штамповки с прозрачной крышкой

00 20 13

инструмент электроизолированный по DIN EN/IEC 60900 1000 В, хромированные клещи; ручки с полимерным покрытием; инструменты в блоке из пластика глубокой штамповки с прозрачной крышкой

Номер артикула	EAN 4003773-			Количество	Номинальный размер		g	
00 20 09 V01	073994	Набор клещей					950	
		03 02 180	Плоскогубцы комбинированные	Knipex	1	180 мм		
		70 02 160	Кусачки боковые		1	160 мм		
		87 01 250	KNIPEX Cobra®		1	250 мм		
00 20 10	010388	Коробка с инструментами особой мощности					990	
		02 01 180	Плоскогубцы комбинированные особой мощности	Knipex	1	180 мм		
		74 01 160	Кусачки боковые особой мощности		1	160 мм		
87 01 250	KNIPEX Cobra®	1	250 мм					
00 20 11	012405	Набор монтажный					935	
		03 02 180	Плоскогубцы комбинированные	Knipex	1	180 мм		
		26 12 200	Плоские круглогубцы с режущими кромками		1	200 мм		
		70 02 160	Кусачки боковые		1	160 мм		
00 20 12	012412	Набор инструментов электроизолированных					960	
		03 06 180	Плоскогубцы комбинированные	Knipex	1	180 мм		
		26 16 200	Плоские круглогубцы с режущими кромками		1	200 мм		
70 06 160	Кусачки боковые	1	160 мм					
00 20 13	043287	Набор инструментов электроизолированных					850	
		26 16 200	Плоские круглогубцы с режущими кромками	Knipex	1	200 мм		
		70 06 160	Кусачки боковые		1	160 мм		
		006110	Отвертки для винтов с шлицевой головкой	Wera	1	0,6 x 3,5 x 100 мм		
		006120	Отвертки для винтов с шлицевой головкой		1	1,0 x 5,5 x 125 мм		
006154	Отвертки, для винтов с профилем Phillips®	1	PH2 x 100 мм					

00
20

Чемодан с электроизолированными инструментами 4-предм.



00 20 15

⚡ 1000 V

- высококачественный многоцелевой ударопрочный чемодан из пластмассы (модель 00 21 15), пустой
- пенопластовый вкладыш с сотовой структурой для различных комплектаций
- размеры, внешние: 65 x 327 x 275 мм

00 20 15

все инструменты испытаны на электробезопасность в соответствии со стандартом DIN EN 60900 часть 6

00 21 15 LE

пустой

Номер артикула	EAN 4003773-		Количество		 g	
00 20 15	024804	Чемодан с электроизолированными инструментами 4-предм.			1430	
		03 06 180	Плоскогубцы комбинированные	1		⚡ 1000 V
		11 06 160	Инструмент для удаления изоляции	1		⚡ 1000 V
		26 16 200	Плоские круглогубцы с режущими кромками	1		⚡ 1000 V
		70 06 160	Кусачки боковые	1	⚡ 1000 V	
00 21 15 LE	045175				530	

00
20

Наборы инструментов для электроники

для работ с электронными компонентами



00 20 16



00 20 16 P



00 20 16 P ESD



00 20 17



00 20 18



00 20 18 ESD



00 20 16

7 предм., укомплектован 6 плоскогубцами для электроники и пинцетом для прецизионных работ; Футляр из прочного полиэстера, крепление щипцов из резиновой эластичной ленты, с замком молнии

00 20 16 P

6-предм, с 6 прецизионными плоскогубцами для электроники; Футляр из прочного полиэстера, крепление щипцов из резиновой эластичной ленты, с замком молнии

00 20 16 P ESD

6-предм, с 6 прецизионными плоскогубцами для электроники электростатическими в исполнении ESD; Футляр из прочного полиэстера, крепление щипцов из резиновой эластичной ленты, с замком молнии

00 20 17

6 предм., укомплектован 6-ю плоскогубцами для электроники антистатическими; Футляр из прочного полиэстера, крепление щипцов из резиновой эластичной ленты, с замком молнии

00 20 18

8 предм., укомплектован 2 плоскогубцами для электроники и 6 отвертками для электроники; практичный кейс для хранения, из ударопрочной пластмассы, с поролоновым вкладышами

00 20 18 ESD

8 предм., укомплектован 2 плоскогубцами для электроники антистатическими и 6 отвертками для электроники антистатическими; практичный кейс для хранения, из ударопрочной пластмассы, с поролоновым вкладышами

Номер артикула	EAN 4003773-	Содержание	g
00 20 16	022619	35 12 115 / 35 22 115 / 35 32 115 / 64 32 120 / 77 02 115 / 77 42 115 / 92 34 36	720
00 20 16 P	063223	34 12 130 / 34 22 130 / 34 32 130 / 79 02 120 / 79 02 125 / 79 42 125	575
00 20 16 P ESD	063230	34 12 130 ESD / 34 22 130 ESD / 34 32 130 ESD / 79 02 120 ESD / 79 02 125 ESD / 79 42 125 ESD	585
00 20 17	031222	35 12 115 ESD / 35 22 115 ESD / 35 42 115 ESD / 64 32 120 ESD / 77 02 115 ESD / 77 32 115 ESD	695
00 20 18	033073	35 22 115 / 77 02 115 / отвертки 0,4 x 2,5 / 0,5 x 3,0 / 0,6 x 3,5 / 0,8 x 4,0 / PH 0 / PH 1	460
00 20 18 ESD	051848	35 22 115 ESD / 77 02 115 ESD / отвертки 0,4 x 2,5 / 0,5 x 3,0 / 0,6 x 3,5 / 0,8 x 4,0 / PH 0 / PH 1	465

00
20

КNIPEX мини инструменты в поясной сумочке, из двух частей

- КNIPEX мини инструменты как маленький помощник в поясной сумочке
- из прочного полиэстера
- с застежкой-липучкой
- с боковым эластичным карманом для фонариков, ручек и т.п.
- с удобной поясной петлей
- размеры (Ш x В x Г): 70 x 170 x 50 мм
- из прочного полиэстера



00 20 72 V01

Номер артикула	EAN 4003773-		Количество		g
00 20 72 V01	070832	КNIPEX мини инструменты в поясной сумочке, из двух частей			350
	86 03 150	Клещи переставные-гаечный ключ	1		
	87 01 125	КNIPEX Cobra®	1		

00
21

Чемодан для инструмента, 24 предм.

- укомплектован 24 инструментами, частично испытанными на электробезопасность по стандарту DIN EN 60 900, 1000 V
- комфортабельная конструкция из прочной воловьей кожи; с накладным карманом, передвижными регулировочными пряжками и плечевыми ремнями
- с оцинкованным поддоном
- корпус сумки усилен алюминиевыми уголками
- размеры, внутренние (Ш x В x Г): 420 x 250 x 160 мм



00 21 01 TL

Номер артикула	EAN 4003773-	Содержание		Количество	Номинальный размер		g	
00 21 01 TL	032694	Чемодан для инструмента, 24 предм. Чемодан ученика для электромонтажа					6990	
	306125	PUK® ножовка	Haunstätter	1	150 x 240 мм			
	03 06 180	Плоскогубцы комбинированные	Knipex	1	180 мм			
	11 06 160	Инструмент для удаления изоляции		1	160 мм			
	16 20 165	Инструмент для удаления оболочки		1	165 мм			
	25 06 160	Плоские круглогубцы с режущими кромками		1	160 мм			
	70 06 160	Кусачки боковые		1	160 мм			
	98 52	Резак для кабеля		1	185 мм			
	7165/50	Гипсовый лоток		Nölle	1	125 x 90 мм		
	101-0300	Слесарный молоток	Picard	1	300 g			
	30490-800	Зубильный молоток		1	800 g			
	75040-015	Плоская кисточка		1	40 мм			
	75075-040	Малярный шпатель		1	40 мм			
	71510-000	Метровая линейка (дюймовая линейка)		1	2 m			
	361 252 1	Зубило для электрики	Rennsteig	1	250 x 10 мм			
	340 300 1	Долото каменщика		1				
	006100	Отвертки для винтов с шлицевой головкой	Wera	1	0.4 x 2.5 x 80 мм			
	006110			1	0.5 x 3.0 x 100 мм			
	006120			1	1.0 x 5.5 x 125 мм			
	006125			1	1.2 x 6.5 x 150 мм			
	006152			Отвертки, для винтов с профилем Phillips®	1	PH1 x 80 мм		
	006154				1	PH 2 x 100 мм		
	007620			Отвертки для винтов с шлицевой головкой	1	1.0 x 6.0 x 125 мм		
	110010				1	1.2 x 6.5 x 150 мм		
	465608				Пробник напряжения	1	0.5 x 3.0 x 70 мм	

00
21

Чемодан для инструмента, 24 предм.



00 21 02 SL

- сумка для инструментов с боковинами и поддоном из черного влагоустойчивого полиэтилена высокой плотности с двойными стенками
- передняя панель, задняя панель и крышка из телячьей кожи, черного цвета
- передняя панель откидывается частично, с регулируемыми петлями и отделением для документов с внешней стороны
- передняя панель дополнительно усилена алюминиевыми уголками
- задняя стенка с литым пластмассовым креплением для петель, с 11 петлями
- ручка
- размеры, внутренние (Ш x В x Г): 420 x 250 x 160 мм

00 21 02 SL

укомплектован 24 инструментами известных производителей, частично испытанными на электробезопасность по стандарту DIN EN 60 900, 1000 V

00 21 02 LE

пустой

Номер артикула	EAN 4003773-	Содержание	Количество	Номинальный размер	g
00 21 02 SL	050162	Mallette à outils 24 outils			6980
		306125 PUK® ножовка	1	150 x 240 мм	
		03 05 180 Плоскогубцы комбинированные	1	180 мм	
		11 05 160 Инструмент для удаления изоляции	1	160 мм	
		16 20 165 Инструмент для удаления оболочки	1	165 мм	
		25 05 160 Плоские круглогубцы с режущими кромками	1	160 мм	
		70 05 160 Кусачки боковые	1	160 мм	
		98 52 Резак для кабеля	1	185 мм	
		7165/50 Гипсовый лоток	1	125 x 90 мм	
		101-0300 Слесарный молоток	1	300 g	
		401-1000 Кувалда	1	1000 g	
		75040-015 Плоская кисточка	1	40 мм	
		75075-040 Малярный шпатель	1	40 мм	
		71501-024 Плотницкий карандаш	1	24 cm	
		361 252 1 Зубило для электрики	1	250 x 10 мм	
		340 250 1 Долото каменщика	1	250 мм	
		031580	1	0.4 x 2.5 x 80 мм	
		031582	1	0.6 x 3.5 x 100 мм	
		031587	1	1.0 x 5.5 x 125 мм	
		031588	1	1.2 x 6.5 x 150 мм	
		031601	1	PH1 x 80мм	
		031603	1	PH2 x 100 мм	
		031611	1	PZ1 x 80 мм	
		031613	1	PZ2 x 100 мм	
		005655	1	0.5 x 3.0 x 70 мм	
00 21 02 LE	057499				2970

00
21

Чемодан для инструмента 7 предм.

для электромонтажа



00 21 15

- высококачественный многоцелевой ударопрочный чемодан из пластмассы, пустой
- пенопластовый вкладыш с сотовой структурой для различных комплектаций
- размеры, внешние: 65 x 327 x 275 мм

00 21 15

все инструменты за исключением клещей сантехнических испытаны на электробезопасность в соответствии со стандартом DIN EN 60900

00 21 15 LE

пустой

Номер артикула	EAN	Содержание	Количество	Номинальный размер	g
00 21 15	042853	Чемодан для инструмента 7 предм.			1520
		03 06 180 Плоскогубцы комбинированные	1	180 мм	1520
		26 16 200 Плоские круглогубцы с режущими кромками	1	200 мм	
		70 06 160 Кусачки боковые	1	160 мм	
		88 03 180 KNIPEX Alligator®	1	180 мм	
		006100 Отвертки для винтов с шлицевой головкой	1	0,4 x 2,5 x 80 мм	
		006115 Отвертки, для винтов с профилем Phillips®	1	0,8 x 4,0 x 100 мм	
		006152 Отвертки, для винтов с профилем Phillips®	1	PH1 x 80 мм	
00 21 15 LE	045175				530

00
21

Чемодан с инструментом 20 предметов



00 21 20

- прочное исполнение, материал ABS, черного цвета
- алюминиевая двойная рама по периметру
- шарниры функционируют в качестве крепления крышки
- эргономическая ручка для переноски
- 2 блокируемых замка
- 1 съемная панель для инструментов в крышке с 15 ячейками для инструментов на нижней стороне, а также с 6 большими ячейками для инструмента и прижимной ячейкой (шириной 400 мм) со стороны крышки, удерживаемые кнопкой
- поддон, высота 58 мм, и съемная панель с 6 большими карманами для инструментов, фиксируется с помощью кнопки
- съемная панель и панель для инструментов из материала Con-Pearl®
- допустимая нагрузка: до 20 кг
- размеры, внутренние (Ш x В x Г): 465 x 170 x 310 мм

00 21 20

укомплектован 20 инструментами известных производителей, частично испытанными на электробезопасность по стандарту DIN EN 60 900

00 21 20 LE

пустой

Номер артикула	EAN 4003773-	Содержание	Количество	Номинальный размер	g
00 21 20	052166	Чемодан для инструмента, набор электрика 20 предметов			7225
		03 06 180 Плоскогубцы комбинированные	1	180 мм	⚡ 1000V
		26 16 200 Плоские круглогубцы с режущими кромками	1	200 мм	⚡ 1000V
		26 26 200 Плоские круглогубцы с режущими кромками	1	200 мм	⚡ 1000V
		70 06 160 Кусачки боковые	1	160 мм	⚡ 1000V
		74 06 200 Кусачки боковые особой мощности	1	200 мм	⚡ 1000V
		95 16 200 Ножницы для резки кабелей	1	200 мм	⚡ 1000V
		98 56 Резак для кабелей	1	185 мм	⚡ 1000V
		86 03 180 Клещи переставные-гаечный ключ	1	180 мм	
		87 03 250 KNIPEX Cobra®	1	250 мм	
		12 40 200 Инструмент для удаления изоляции самонастраивающийся	1	200 мм	
		16 80 125 Универсальный инструмент для удаления оболочки	1	125 мм	
		006100 Отвертки для винтов с шлицевой головкой	1	0,4 x 2,5 x 80 мм	⚡ 1000V
		006115 Отвертки для винтов с шлицевой головкой	1	0,8 x 4,0 x 100 мм	⚡ 1000V
		006120 Отвертки для винтов с шлицевой головкой	1	1,0 x 5,5 x 125 мм	⚡ 1000V
		006125 Отвертки для винтов с шлицевой головкой	1	1,2 x 6,5 x 150 мм	⚡ 1000V
		006152 Отвертки, для винтов с профилем Phillips®	1	PH1 x 80 мм	⚡ 1000V
		006154 Отвертки, для винтов с профилем Phillips®	1	PH2 x 100 мм	⚡ 1000V
		006162 Отвертки Для отверток с крестообразным шлицем Pozidriv®	1	PZ1 x 80 мм	⚡ 1000V
		006164 Отвертки Для отверток с крестообразным шлицем Pozidriv®	1	PZ2 x 100 мм	⚡ 1000V
		005655 Пробник напряжения	1	0,5 x 3,0 x 70 мм	
00 21 20 LE	044567				4485

00
21

Чемодан с инструментом «E-CHECK»

23 предм.



00 21 30

- укомплектован 23 инструментами известных производителей, частично испытанными на электробезопасность по стандарту DIN EN/IEC 60900
- прочная конструкция из ударопрочного пластика, алюминиевой рамой и рейкой
- плата для документов и петли для ручек
- 1 съемная двусторонняя панель с резиновыми петлями для инструмента
- 1 съемная плата с резиновыми петлями для инструмент а и материей для защиты инструмента
- глубокий нижний ящик с отделениями изменяемых размеров (например, для измерительных приборов и контрольно-измерительных приборов) внутренние размеры: 420 x 320 x 85 мм
- прочные металлические замки и 3-разрядный замок с цифровым кодом
- эргономическая ручка для переноски
- опоры, устанавливаемые с двух сторон
- окраска: серебро / порошковый алюминий

Номер артикула	EAN 4003773-	Содержание	Количество	Номинальный размер	g	
00 21 30	051084	Чемодан с инструментом «E-CHECK» 23 предм.			9440	
	03 06 180	Плоскогубцы комбинированные	1	180 мм	⚡ 1000 V	
	26 16 200	Плоские круглогубцы с режущими кромками	1	200 мм	⚡ 1000 V	
	26 26 200		1	200 мм	⚡ 1000 V 40°	
	70 06 125	Кусачки боковые	1	125 мм		
	70 06 160		1	160 мм	⚡ 1000 V	
	92 27 62	пинцет захватный прецизионный	1	150 мм	⚡ 1000 V	
	98 56	Резак для кабелей	1	185 мм	⚡ 1000 V	
	00 11 03	Ключ для электрошкафов	1	76 мм		
	12 40 200	Инструмент для удаления изоляции самонастраивающийся	1	200 мм		
	16 80 125	Универсальный инструмент для удаления оболочки	1	125 мм	⚡ 1000 V	
	86 03 180	Клещи переставные-гаечный ключ	1	180 мм		
	87 03 250	KNIPPEX Cobra®	1	250 мм		
	006100	Отвертки для винтов с шлицевой головкой	1	0,4 x 2,5 x 80 мм	⚡ 1000 V	
	006110		1	0,6 x 3,5 x 100 мм	⚡ 1000 V	
	006115		1	0,8 x 4,0 x 100 мм	⚡ 1000 V	
	006120		1	1,0 x 5,5 x 125 мм	⚡ 1000 V	
	006125		1	1,2 x 6,5 x 150 мм	⚡ 1000 V	
	006130		1	1,2 x 8,0 x 175 мм	⚡ 1000 V	
	006150		Отвертки, для винтов с профилем Phillips®	1	PH0 x 80 мм	⚡ 1000 V
	006152			1	PH1 x 80 мм	⚡ 1000 V
	006154			1	PH2 x 100 мм	⚡ 1000 V
	006162			1	PZ1 x 80 мм	⚡ 1000 V
	006164	Отвертки Для отверток с крестообразным шлицем Pozidriv®	1	PZ2 x 100 мм	⚡ 1000 V	

00
19

Поясная сумка для двух инструментов



00 19 72 LE

- для двух инструментов до 150 мм длиной
- из прочного полиэстера
- с застежкой-липучкой
- с боковым эластичным карманом для фонариков, ручек и т.п.
- с удобной поясной петлей

Номер артикула	EAN 4003773-	Ширина мм	Высота мм	Глубина мм	g
00 19 72 LE	070191	65	155	25	65

00
19

Сумка поясная для инструмента



00 19 73 LE

- из износостойчивого материала на основе полиэстера
- с карманами, вмещающими до 8 инструментов
- фиксаторы для инструмента в виде петли, соединены заклепками
- с крюком с карабинной защелкой

Номер артикула	EAN 4003773-	Ширина мм	Высота мм	Глубина мм	g
00 19 73 LE	072065	170	235	75	210

00
21

Портфель для инструментов «New Classic Basic» пустой



00 21 02 LE

- сумка для инструментов с боковинами и поддоном из черного влагоустойчивого полиэтилена высокой плотности с двойными стенками
- передняя панель, задняя панель и крышка из телячьей кожи, черного цвета
- передняя панель дополнительно усилена алюминиевыми уголками
- передняя панель откидывается частично, с регулируемыми петлями и отделением для документов с внешней стороны
- задняя стенка с литым пластмассовым креплением для петель, с 11 петлями
- размеры, внешние (Ш x В x Г): 450 x 300 x 190 мм; размеры, внутренние (Ш x В x Г): 420 x 250 x 160 мм

Номер артикула	EAN 4003773-	Ширина снаружи (внутри) мм	Высота снаружи (внутри) мм	Глубина снаружи (внутри) мм	g
00 21 02 LE	057499	450 (420)	300 (250)	(160)	2970

00
21

Чемодан с инструментами «Basic» пустой



00 21 05 LE

- прочное исполнение, материал ABS, черного цвета
- алюминиевая рама по периметру с вытяжными кольцами для прилагаемого ремня для переноски
- 3-позиционный цифровой замок и 2 стяжных замка для фиксации крышки
- эргономичная ручка для переноски
- металлические шарниры
- крепление крышки с шарнирным механизмом
- плата для документов
- съемная панель для инструментов в крышке с 9 карманами для инструментов и эластичной петлей со стороны крышки, 10 узкими и одним большим карманом для инструментов со стороны основания
- нижняя вставка-бOX, высота 55 мм, делится с помощью перегородок на более мелкие отсеки, имеет верхнюю панель с 12 большими карманами для инструментов и плоское отделение, фиксируется нажимой кнопкой.
- допустимая нагрузка: 15 кг
- размеры наружные (Ш x В x Г): 465 x 200 x 410 мм, размеры внутренние (Ш x В x Г): 440 x 180 x 350 мм

Номер артикула	EAN	Ширина снаружи (внутри) мм	Высота снаружи (внутри) мм	Глубина снаружи (внутри) мм	g
00 21 05 LE	056904	465 (440)	200 (180)	410 (350)	5680

00
21

Чемодан для инструментов «Standard»

пустой



00 21 20 LE

- прочное исполнение, материал ABS, черного цвета
- алюминиевая двойная рама по периметру
- шарниры функционируют в качестве крепления крышки
- эргономичная ручка для переноски
- 2 блокируемых замка
- 1 съемная панель для инструментов в крышке с 15 ячейками для инструментов на нижней стороне, а также с 6 большими ячейками для инструмента и прижимной ячейкой (шириной 400 мм) со стороны крышки, удерживаемые кнопкой
- поддон, высота 58 мм, и съемная панель с 6 большими карманами для инструментов, фиксируется с помощью кнопки
- съемная панель и панель для инструментов из материала Con-Pearl®
- допустимая нагрузка: до 20 кг
- размеры, внутренние (Ш x В x Г): 465 x 170 x 310 мм

Номер артикула	EAN	Ширина снаружи (внутри) мм	Высота снаружи (внутри) мм	Глубина снаружи (внутри) мм	g
00 21 20 LE	044567	480 (460)	175 (170)	370 (310)	4485

00
21

Чемодан для инструментов «Classic II»

пустой



00 21 32 LE

- прочное исполнение, материал ABS, черного цвета
- алюминиевая двойная рама по периметру
- шарниры функционируют в качестве крепления крышки
- стабильная многокомпонентная ручка с углублениями
- 2 блокируемых замка
- плата для документов
- 1 съемная панель для инструментов в крышке с приспособлением для крепления инструмента CP7 (толщина 11 мм) со стороны основания
- 1 панель для инструментов в крышке с приспособлением для крепления инструмента CP7 (толщина 11 мм) со стороны крышки и приспособлением для крепления инструмента CP7 (толщина 15 мм) со стороны основания
- нижняя вставка-бOX, высота 58 мм, делится с помощью гибких перегородок на более мелкие отсеки, имеет верхнюю панель с приспособлением для крепления инструмента CP7 (толщина 25 мм) со стороны крышки, фиксируется нажимной кнопкой
- съемная панель и панель для инструментов из материала Con-Pearl®
- максимальная загрузка до 30 кг
- размеры, внутренние (Ш x В x Г): 465 x 170 x 310 мм

Номер артикула	EAN 4003773-	Ширина снаружи (внутри) мм	Высота снаружи (внутри) мм	Глубина снаружи (внутри) мм	g
00 21 32 LE	057536	480 (460)	180 (165)	365 (300)	5235

00
21

Чемодан для инструментов «Classic III»

пустой



00 21 33 LE

- прочное исполнение, материал ABS, черного цвета
- очень большой по ширине, высоте и глубине
- алюминиевая двойная рама по периметру
- шарниры функционируют в качестве крепления крышки
- стабильная многокомпонентная ручка с углублениями
- 2 блокируемых замка
- плата для документов
- 1 инструментальная панель в крышке с 13 карманами для инструментов со стороны основания и 12 карманами для инструментов и зажимным отсеком (ширина 400 мм) со стороны крышки
- нижняя вставка-бOX, высота 88 мм, делится с помощью гибких перегородок на более мелкие отсеки, имеет верхнюю панель с 15 карманами для инструментов и зажимной отсек (ширина 400 мм), фиксируется двумя нажимными кнопками
- съемная панель и панель для инструментов из материала Con-Pearl®
- максимальная загрузка до 30 кг
- размеры наружные (Ш x В x Г): 490 x 205 x 245 мм, размеры внутренние (Ш x В x Г): 470 x 180 x 360 мм

Номер артикула	EAN 4003773-	Ширина снаружи (внутри) мм	Высота снаружи (внутри) мм	Глубина снаружи (внутри) мм	g
00 21 33 LE	057543	490 (470)	205 (180)	420 (360)	5620

00
21

Чемодан для инструментов «BIG Twin»

пустой



00 21 40 LE



00 21 40 T

00 21 40 LE

- прочное исполнение, материал ABS, черного цвета
- алюминиевая рама по периметру с D-образными кольцами для ремня и зафиксированная, устойчивая перегородка, используемая с обеих сторон, с различными возможностями размещения инструмента благодаря эластичным петлям и 12 маленьким карманам
- удобная ручка и держатель в днище для крепления к тележке (опция, артикул № 00 21 40 T)
- металлические шарниры
- максимальная загрузка до 30 кг
- можно открыть с одной или обеих сторон; крышка и днище открываются независимо друг от друга
- двусторонние держатели на шарнирах со стопорами фиксируют открытые крышки под углом 45° и 90°
- трехзначный числовой замок и 2 стяжных замка для фиксации крышки
- съемное отделение для документации и съемная панель для размещения инструментов с одной стороны, с 13 карманами для инструментов
- 2 стяжных замка для фиксации днища
- поддон высотой 58 мм разделяется гибкими вставками и накладная панель с 6 большими карманами для инструментов, закрывается на кнопку
- размеры внешние (Ш x В x Г): 490 x 255 x 410 мм, размеры внутренние (Ш x В x Г): 445 x (105 + 105) x 350 мм

00 21 40 T

- выдвижная ручка для транспортировки чемодана на колесиках
- для чемоданов: 00 21 40 LE чемодан для инструментов "BIG Twin"; 98 99 14 универсальный
- регулируемая по высоте ручка со стопором
- встроенный держатель для крепления на чемодане; для быстрой установки/снятия
- с двумя легко вращающимися роликами
- размеры: 60 x 245 x 400 (1000)мм (выдвинут)



Номер артикула	EAN 4003773-	Ширина снаружи (внутри) мм	Высота снаружи (внутри) мм	Глубина снаружи (внутри) мм	g
00 21 40 LE	057673	490 (445)	255 (105 + 105)	410 (350)	7550
00 21 40 T	062981	Контактный ролик для транспортировки в чемодане на роликах			

00
21

Чемодан с инструментом «BIG Twin-Move»

со встроенными роликами и выдвижной ручкой, пустой



00 21 41 LE

- прочное исполнение, материал ABS, черного цвета
- опоясывающая алюминиевая рама и жестко установленная средняя стенка с возможностью с обеих сторон подвесить инструмент различного размера в эластичные петли и 12 небольших карманов
- в днище утопленная выдвижная ручка, а также два расположенных снаружи легко вращающихся ролика, как на скейтборде
- максимальная загрузка до 30 кг
- v-образной формы, открывающийся с одной или двух сторон; днище и крышка независимо друг от друга могут открываться частично или полностью; может самостоятельно стоять в любом открытом положении; специальные ножки не портят напольное покрытие и обеспечивают надежную установку
- может соединяться
- вынимаемый ящик для документации и вынимаемая панель инструментов с 13 кармашками для инструментов
- поддон, высота 60 мм, разделяется перемычками, панель инструментов как накладка с 13 кармашками для инструментов
- размеры, наружные (Ш x В x Г): 510 x 270 x 410 мм
- размеры, крышка, внутренние (Ш x В x Г): 480 x 105 x 370 мм
- размеры, днище, внутренние (Ш x В x Г): 445 x 105 x 330 мм



Номер артикула	EAN	Ширина снаружи (внутри) мм	Высота снаружи (внутри) мм	Глубина снаружи (внутри) мм	g
00 21 41 LE	071549	510 (480/445)	270 (105)	410 (370/330)	8600

00
19

Стенды испытательные



00 19 20



00 19 20 T



00 19 21 T

00 19 20

для переставных клещей моделей «Alligator» и «Cobra», для демонстрации их самофиксации; прочное основание высокая устойчивость; без инструментов

00 19 20 T

для переставных клещей моделей «Alligator» и «Cobra», для демонстрации их самофиксации; складной для удобства транспортировки; без инструментов

00 19 21 T

для клещей переставных гаечного ключа, для демонстрации функции трещоточного ключа; также для настенного крепления; без инструментов

Номер артикула	EAN 4003773-	Ширина мм	Высота мм	Глубина мм	g
00 19 20	024637	230	165	310	1385
00 19 20 T	031192	140	225	135	810
00 19 21 T	027461	85	85	150	728

00
19

Коробка для презентации



00 19 24

- для 5 x 6 инструментов
- малые габаритные размеры, малое занимаемое место в торговом зале
- с информационной верхней табличкой и выдвигной рейкой для специфических этикеток продукта
- комплектация по желанию заказчика
- при заказе всегда запрашивайте необходимую для продукта верхнюю табличку(см. № заказа)
- без инструментов
- материал: проволока стальная, окрашен порошковой краской серебристого цвета



C320 00187

Номер артикула	EAN 4003773-	Ширина мм	Высота мм	Глубина мм	g
00 19 24	029656	325	415	190	925

C320 00187 603009 Верхняя табличка Motiv Comfort с двухцветными многокомпонентными оболочками рукояток

00
19

Коробка для презентации



00 19 25

- для 8 x 7 шт. инструментов
- прочная конструкция, для закрепления на стендах демонстрационных перфорированных
- с верхней информационной табличкой
- комплектация по желанию заказчика
- при заказе всегда запрашивайте необходимую для продукта верхнюю табличку (см. № заказа)
- без инструментов
- материал: листовая сталь/ проволока, окрашена порошковой краской серебристого цвета



C320 00176



C320 00231

Номер артикула	EAN 4003773-	Ширина мм	Высота мм	Глубина мм	g
00 19 25	014027	490	400	310	4140

C320 00176 602927 Верхняя табличка Motiv Comfort с двухцветными многокомпонентными оболочками рукояток

C320 00231 051428 Верхняя табличка Щипцы для стопорных колец Motiv модель 48 и 49

00
19

Стенд торговый вращающийся



00 19 28

- для 16 x 3 шт. инструментов
- привлекательная, компактная карусельная конструкция
- с 16 крючками для инструментов 00 19 33
- комплектация по желанию заказчика
- при заказе всегда запрашивайте специфические этикетки для продукта
- без инструментов
- материал: листовая сталь/ проволока, окрашена порошковой краской серебристого цвета

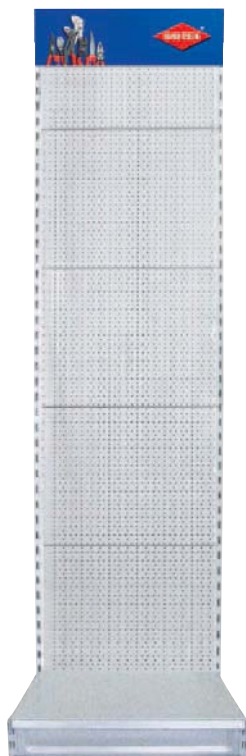
Номер артикула	EAN 4003773-	диаметр мм	Высота мм	g
00 19 28	032083	400	610	5950

00
19

Перфорированные стенки и аксессуары



00 19 30



00 19 30 66



00 19 30 2

00 19 30

для широкой презентации продукта, увеличивающей продажи; укомплектован опорами, 5 перфорированными листами, нижним ящиком и светильником с прозрачной рекламной подсветкой; для выборочной комплектации с упаковкой для торговли самообслуживания, обоймами для плоскогубцев и/или корзинками презентации; для подключения 220 В; Материал: листовая сталь/ труба, окрашено порошковой краской серебристого цвета

00 19 30 3

для широкой презентации продукта, увеличивающей продажи; укомплектован опорами, 5-ю перфорированными листами, местом для хранения, без светильника; для выборочной комплектации с упаковкой для торговли самообслуживания, обоймами для плоскогубцев и/или корзинками презентации; Материал: листовая сталь/ труба, окрашено порошковой краской серебристого цвета

00 19 30 66

для компактной презентации; укомплектован опорами, 5-ю перфорированными листами, местом для хранения, без светильника; с магнитной рекламной подсветкой; для выборочной комплектации с упаковкой для торговли самообслуживания, обоймами для плоскогубцев и/или корзинками презентации; Материал: листовая сталь/ труба, окрашено порошковой краской серебристого цвета



00 19 30 15



00 19 30 16



00 19 30 19



00 19 30 17



00 19 30 18



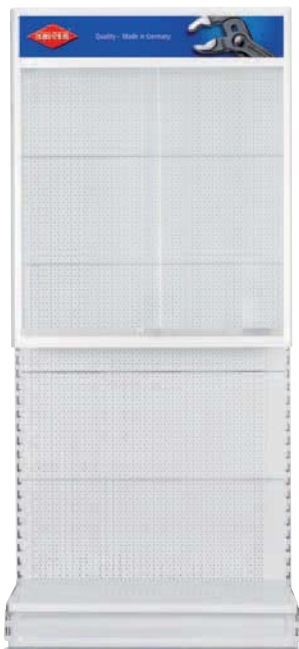
00 19 30 20

Номер артикула	EAN 4003773-		Ширина мм	Ширина мм	Глубина мм	g
00 19 30	024644	стенд со светильником	1000	2200	500	58000
00 19 30 3	052524	стенд без светильника	1000	2200	500	47000
00 19 30 66	055211	стенд	660	2200	500	40000
00 19 30 2	046783	светильник для монтажа к другим стендам	1000	200	400	9140
00 19 30 15	071891	рекламная магнитная полоса для стендов	980	100		310
00 19 30 16	071907	рекламная магнитная полоса для стендов	980	100		310
00 19 30 19	071938	рекламная магнитная полоса для стендов	980	200		610
00 19 30 17	071914	рекламная магнитная полоса для стендов 00 19 30 66	650	100		410
00 19 30 18	071921	рекламная магнитная полоса для стендов 00 19 30 66	650	100		410
00 19 30 20	071945	рекламная магнитная полоса для стендов 00 19 30 66	650	200		410

00
19

Витрина сборная для презентации продукта

для монтажа на перфорированной стенке



00 19 30 VIT



00 19 30 VIT 1

- с 2 выдвигающимися стеклянными дверями, запирающаяся
- блок подсветки с соединительным штекером для рядного монтажа
- для подключения 220 В
- материал: алюминиевый профиль, серебристого цвета

00 19 30 VIT


для монтажа на стенде демонстрационном перфорированном; с плоскими полками, нижними полками и прозрачной рекламной подсветкой; откидная конструкция, удобная для монтажа

00 19 30 VIT 1

витрина напольная для установки в стенд демонстрационный перфорированный; с нижними полками и прозрачной рекламной подсветкой

00 19 30 VIT 2

витрина сборная для монтажа на стенде демонстрационном перфорированном, для расширения витрины напольной; с нижними полками и прозрачной рекламной подсветкой

Номер артикула	EAN 4003773-	Наименование	Ширина мм	Высота мм	Глубина мм	 g
00 19 30 VIT	034186	витрина навесная	1000	1200	400	39000
00 19 30 VIT 1	048978	витрина напольная для презентации продукта	1000	2000	400	59000
00 19 30 VIT 2	048985	витрина встраиваемая	1000	2000	400	51000

00
19

Крючки для перфорированных панели



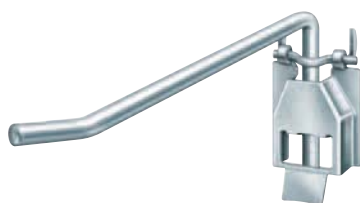
00 19 31



00 19 35 1
00 19 35 3



00 19 33



00 19 33 2



00 19 35 2

00 19 31

длина 160 мм; для 6 инструментов с площадкой для надписей; при заказе всегда запрашивайте специфические этикетки для продукта

00 19 33

длина 90 мм; для 3 инструментов с площадкой для надписей; при заказе всегда запрашивайте специфические этикетки для продукта

00 19 33 2

длина 200 мм; прочная конструкция для клещей трубных и т. д.; с поворотной серьгой для упрощения подвешивания и снятия

00 19 35 1 / 00 19 35 3

длина 200 мм; для упаковки для торговли самообслуживания; с поворотной серьгой для упрощения подвешивания и снятия

00 19 35 2

длина 50 мм; для упаковки для торговли самообслуживания и проспектов

Номер артикула	EAN 4003773-	Наименование	Расстояние между отверстиями мм	Глубина мм	g
00 19 31	014874	для 6 инструментов	30	160	93
00 19 33	014881	для 3 инструментов	30	90	70
00 19 33 2	042112	для клещей сантехнических, клещей трубных и т. д.	30	200	150
00 19 35 1	045168	для торговли самообслуживания	25	200	93
00 19 35 2	028284	для торговых проспектов	30	50	10
00 19 35 3	051787	для торговли самообслуживания	30	200	95

00
19

Держатель проспектов для перфорированных стендов

- для проспектов DIN A4
- материал: проволока стальная, окрашен порошковой краской серебристого цвета



00 19 36

Номер артикула	EAN 4003773-	Ширина мм	Высота мм	Глубина мм	g
00 19 36	024682	230	290	90	80

00
19

Обойма для инструментов для перфорированных стенов



00 19 34



00 19 34 1

00 19 32
для 3 x 6 инструментов

00 19 34
для 5 x 6 инструментов

00 19 34 1
для 5 x 6 инструментов на подложке
для торговли самообслуживания

00 19 34 2
для 15 x 6 инструментов



00 19 34 2

Номер артикула	EAN 4003773-	Наименование	Ширина мм	Высота мм	Глубина мм	△ g
00 19 32	024651	для 3 x 6 инструментов	195	98	175	344
00 19 34	024668	для 5 x 6 инструментов	325	98	175	400
00 19 34 1	051824	для 5 x 6 инструментов на подложке для торговли самообслуживания	480	200	225	1065
00 19 34 2	052364	для 15 x 6 инструментов	995	145	215	2250

Торговые стенды



00 19 34 3
для типов плоскогубцев 0 / 1 / 3 / 4



00 19 34 4
для типов плоскогубцев 2 / 5 / 6

Номер артикула	EAN 4003773-	Наименование	Ширина мм	Высота мм	Глубина мм	g
00 19 34 3	054450	для щипцов 3 x 6 в исполнении 0; 1; 3 или 4	240	320	310	2345
00 19 34 4	054467	для щипцов 3 x 6 в исполнении 2; 5; или 6	240	320	310	2340

C320 00275	054535	Верхняя табличка Щипцы для стопорных колец Motiv модель 48 и 49
C320 00286	054504	Верхняя табличка Motiv, клещи арматурные
C320 00297	054481	Верхняя табличка Motiv Cobra®, клещи переставные-гаечный ключ
C320 00319	054498	Верхняя табличка Motiv, удаление изоляции, обжим
C320 00330	054511	Верхняя табличка Motiv общий
C320 00352	060284	Верхняя табличка Motiv, переставные клещи-гаечный ключ
C320 00363	060291	Верхняя табличка Motiv, инструменты для удаления изоляции
C320 00429	062271	Верхняя табличка Motiv 74 12
C320 00451	063032	Верхняя табличка Исполнение Cobra ES
C320 00462	063049	Верхняя табличка Исполнение Smart Grip Исполнение SmartGrip®
C320 00517	065869	Верхняя табличка Lineman's Pliers
C320 00528	065876	Верхняя табличка Motiv, изолированные клещи переставные-гаечный ключ
C320 00605	070214	Верхняя табличка KNIPEX Alligator®



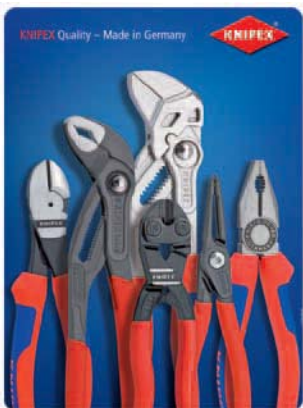
C320 00275



C320 00286



C320 00297



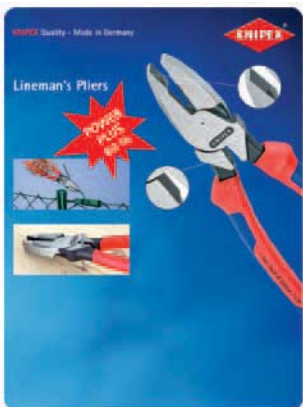
C320 00330



C320 00352



C320 00462



C320 00517



C320 00605

УКАЗАТЕЛЬ НОМЕР ДЛЯ ЗАКАЗА / СТРАНИЦА

00 11 02	188	00 21 40 LE	206	13 02 160	32	30 21 140	44	44 19 J5	58	50 01 210	62	74 02 160	81
00 11 03	188	00 21 40 T	187/206	13 05 160	32	30 21 160	44	44 19 J6	58	50 01 225	62	74 02 180	81
00 11 04	188	00 21 41 LE	207	13 72 160 SB	33	30 21 190	44	44 20 J51	58	50 01 250	62	74 02 200	81
00 11 06	188	01 06 160	20/156	14 22 160	33	30 23 140	44	44 20 J61	58	50 01 300	62	74 02 250	81
00 11 07	189	01 06 190	20/156	14 25 160	33	30 25 140	44	44 21 J01	56	51 01 210	62	74 05 140	81
00 11 08	189	02 01 180	21	14 26 160	33/158	30 25 160	44	44 21 J11	56	55 00 300	63	74 05 160	81
00 11 17	190	02 01 200	21	15 11 120	34	30 25 190	44	44 21 J21	56	57 00 360	63	74 05 180	81
00 19 12 V01	191	02 01 225	21	15 19 005	34	30 31 140	44	44 21 J31	56	58 10 225	63	74 05 200	81
00 19 12 V02	191	02 02 180	21	15 19 006	34	30 31 160	44	44 21 J41	56	58 30 225	63	74 05 250	81
00 19 12 V03	191	02 02 200	21	15 19 008	34	30 33 160	44	44 23 J01	56	61 01 200	67	74 06 160	81/161
00 19 19 V01	191	02 02 225	21	15 19 010	34	30 35 140	44	44 23 J11	56	61 02 200	67	74 06 180	81/161
00 19 19 V02	191	02 05 180	21	15 51 160	34	30 35 160	44	44 23 J21	56	62 12 120	67	74 06 200	81/161
00 19 19 V03	191	02 05 200	21	15 61 160	34	30 36 160	44/160	44 23 J31	56	64 01 115	69	74 06 250	81/161
00 19 19 V04	191	02 05 225	21	15 81 160	34	30 41 160	45	44 29 J51	58	64 02 115	69	74 07 200	81/161
00 19 19 V05	191	02 06 180	21/156	16 20 16 SB	34	31 11 160	43	44 29 J61	58	64 11 115	69	74 07 250	81/161
00 19 19 V06	191	02 06 200	21/156	16 20 28 SB	34	31 15 160	43	44 31 J02	56	64 12 115	69	74 12 160	81
00 19 19 V07	191	02 06 225	21/156	16 20 165 SB	34	31 21 160	43	44 31 J12	56	64 12 115 ESD	70	74 12 180	81
00 19 19 V08	191	02 07 200	21/156	16 29 165	34	31 25 160	43	44 31 J22	56	64 22 115	69	74 21 160	81
00 19 19 V09	191	02 07 225	21/156	16 30 135 SB	35	32 11 135	45	44 31 J32	56	64 32 120	69	74 21 180	81
00 19 19 V10	191	03 00 180	22	16 39 135	35	32 21 135	45	44 31 J42	56	64 32 120 ESD	70	74 21 200	81
00 19 19 V11	191	03 00 200	22	16 40 150	35	32 23 135	45	45 10 170	58	64 42 115	69	74 21 250	81
00 19 19 V12	191	03 00 250	22	16 49 150	35	32 31 135	45	45 21 200	58	64 52 115	69	74 22 200	81
00 19 19 V13	191	03 01 140	22	16 60 05 SB	36	33 01 160	45	46 10 A5	59	64 62 120	69	74 22 250	81
00 19 20	208	03 01 160	22	16 60 100 SB	36	33 03 160	45	46 10 A6	59	64 62 120 ESD	70	74 91 250	79
00 19 20 T	208	03 01 180	22	16 65 125 SB	37	34 12 130	46	46 11 A0	57	64 72 120	69	75 02 125	82
00 19 21 T	208	03 01 200	22	16 80 125 SB	37	34 12 130 ESD	47	46 11 A1	57	67 01 140	71	75 12 125	82
00 19 24	208	03 01 250	22	16 85 125 SB	37	34 22 130	46	46 11 A2	57	67 01 160	71	75 22 125	82
00 19 25	209	03 02 160	22	19 01 130	38	34 22 130 ESD	47	46 11 A3	57	67 01 200	71	75 52 125	82
00 19 28	209	03 02 180	22	19 03 130	38	34 32 130	46	46 11 A4	57	67 05 140	71	76 01 125	83
00 19 29	192	03 02 200	22	20 01 125	38	34 32 130 ESD	47	46 11 G0	59	67 05 160	71	76 03 125	83
00 19 30	210	03 05 140	22	20 01 140	38	35 11 115	48	46 11 G1	59	67 05 200	71	76 05 125	83
00 19 30 2	210	03 05 160	22	20 01 160	38	35 12 115	48	46 11 G2	59	68 01 160	71	76 12 125	83
00 19 30 3	210	03 05 180	22	20 01 180	38	35 12 115 ESD	49	46 11 G3	59	68 01 180	71	76 22 125	83
00 19 30 15	210	03 05 200	22	20 01 200	38	35 21 115	48	46 11 G4	59	68 01 200	71	76 81 125	83
00 19 30 16	210	03 06 160	22/157	20 02 140	38	35 22 115	48	46 13 A0	57	69 01 130	71	77 01 115	84
00 19 30 17	210	03 06 180	22/157	20 02 160	38	35 22 115 ESD	49	46 13 A1	57	69 03 130	71	77 01 130	84
00 19 30 18	210	03 06 200	22/157	20 05 140	38	35 31 115	48	46 13 A2	57	70 01 110	73	77 02 115	84
00 19 30 19	210	03 07 160	22/157	20 05 160	38	35 32 115	48	46 13 A3	57	70 01 125	73	77 02 115 ESD	85
00 19 30 20	210	03 07 180	22/157	20 06 160	38/158	35 32 115 ESD	49	46 19 A5	59	70 01 140	73	77 02 130	84
00 19 30 66	210	03 07 200	22/157	22 01 125	39	35 42 115	48	46 19 A6	59	70 01 160	73	77 11 115	84
00 19 30 VIT	211	03 07 250	22/157	22 01 140	39	35 42 115 ESD	49	46 20 A51	59	70 01 180	73	77 12 115	84
00 19 30 VIT 1	211	08 05 110	20	22 01 160	39	35 52 145	48	46 20 A61	59	70 02 125	73	77 12 115 ESD	85
00 19 30 VIT 2	211	09 01 240	23	22 01 180	39	35 62 145	48	46 21 A01	57	70 02 140	73	77 21 115	84
00 19 31	212	09 02 240	23	22 02 140	39	35 72 145	48	46 21 A11	57	70 02 160	73	77 21 130	84
00 19 32	213	09 11 240	23	22 02 160	39	35 82 145	48	46 21 A21	57	70 02 180	73	77 22 115	84
00 19 33	212	09 12 240	23	22 05 140	39	36 12 130	50	46 21 A31	57	70 04 140	73	77 22 115 ESD	85
00 19 33 2	212	11 01 160	24	22 05 160	39	36 22 125	50	46 21 A41	57	70 05 125	73	77 22 130	84
00 19 34	213	11 02 160	24	22 06 160	39/159	36 32 125	50	46 23 A01	57	70 05 140	73	77 32 115	84
00 19 34 1	213	11 05 160	24	22 07 160	39/159	37 11 125	51	46 23 A11	57	70 05 160	73	77 32 115 ESD	85
00 19 34 2	213	11 06 160	24/157	23 01 140	39	37 13 125	51	46 23 A21	57	70 05 180	73	77 42 115	84
00 19 34 3	214	11 07 160	24/157	25 01 125	40	37 21 125	51	46 23 A31	57	70 06 125	73/161	77 42 115 ESD	85
00 19 34 4	214	11 12 160	24	25 01 140	40	37 23 125	51	46 29 A51	59	70 06 140	73/161	77 42 130	84
00 19 35 1	212	11 15 160	24	25 01 160	40	37 31 125	51	46 29 A61	59	70 06 160	73/161	77 52 115	84
00 19 35 2	212	11 17 160	24/157	25 02 140	40	37 33 125	51	46 31 A02	57	70 06 180	73/161	77 52 115 ESD	85
00 19 35 3	212	11 82 130	25	25 02 160	40	37 41 125	51	46 31 A12	57	70 07 160	73/161	77 72 115	84
00 19 36	212	11 92 140	25	25 03 125	40	37 43 125	51	46 31 A22	57	70 07 180	73/161	77 72 115 ESD	85
00 19 41	192	12 11 180	25	25 03 160	40	38 11 200	53	46 31 A32	57	70 11 110	73	78 03 125	87
00 19 56	193	12 12 02	26	25 05 140	40	38 15 200	53	46 31 A42	57	70 15 110	73	78 03 125 ESD	88
00 19 57	193	12 12 06	26	25 05 160	40	38 21 200	53	48 11 J0	60	70 26 160	73/161	78 13 125	87
00 19 72 LE	203	12 12 10	26	25 06 160	40/159	38 25 200	53	48 11 J1	60	71 01 200	75	78 13 125 ESD	88
00 19 73 LE	203	12 12 11	26	25 21 160	40	38 31 200	53	48 11 J2	60	71 02 200	75	78 23 125	87
00 20 01 V01	194	12 12 12	26	25 25 160	40	38 35 200	53	48 11 J3	60	71 12 200	75	78 31 125	87
00 20 01 V02	194	12 19 02	26	25 26 160	40/159	38 41 190	53	48 11 J4	60	71 21 200	75	78 41 125	87
00 20 01 V03	194	12 19 06	26	26 11 200	41	38 45 190	53	48 21 J01	60	71 22 200	75	78 61 125	87
00 20 03 SB	193	12 19 10	26	26 12 200	41	38 71 200	53	48 21 J11	60	71 31 200	75	78 61 125 ESD	88
00 20 04 SB	193	12 19 11	26	26 13 200	41	38 91 200	53	48 21 J21	60	71 32 200	75	78 71 125	87
00 20 09 V01	195	12 19 12	26	26 15 200	41	38 95 200	53	48 21 J31	60	71 41 200	75	78 71 125 ESD	88
00 20 10	195	12 19 180	25	26 16 200	41/160	40 04 180	54	48 21 J41	60	71 72 460	76	78 81 125	87
00 20 11	195	12 21 180	25	26 17 200	41/160	40 04 250	54	49 11 A0	61	71 72 610	76	78 91 125	87
00 20 12	195	12 29 180	25	26 21 200	41	41 04 180	54	49 11 A1	61	71 72 760	76	79 02 120	90
00 20 13	195	12 40 200	28	26 22 200	41	41 04 250	54	49 11 A2	61	71 72 910	76	79 02 120 ESD	91
00 20 15	196	12 42 195	29	26 23 200	41	41 04 300	54	49 11 A3	61	71 79 460	76	79 02 125	90
00 20 16	197	12 49 01	28	26 25 200	41	41 14 250	54	49 11 A4	61	71 79 610	76	79 02 125 ESD	91
00 20 16 P	197	12 49 02	28	26 26 200	41/160	41 24 225	54	49 21 A01	61	71 79 760	76	79 12 125	90
00 20 16 P ESD	197	12 49 03	28	26 27 200	41/160	41 34 165	54	49 21 A11	61	71 79 910	76	79 12 125 ESD	91
00 20 17	197	12 49 21	29	27 01 160	42	42 14 280	55	49 21 A21	61	71 82 950	77	79 22 120	90
00 20 18	197	12 49 23	29	28 01 200	42	42 24 280	55	49 21 A31	61	71 89 950	77	79 22 120 ESD	91
00 20 18 ESD	197	12 50 200	28	28 21 200	42	42 34 280	55	49 21 A41	61	72 01 140	78	79 22 125	90
00 20 72 V01	198	12 59 01	28	29 11 160	43	44 10 J5	58	49 31 A0	61	72 01 160	78	79 22 125 ESD	91
00 21 01 TL	198	12 59 02	28	29 21									

УКАЗАТЕЛЬ НОМЕР ДЛЯ ЗАКАЗА / СТРАНИЦА

83 10 010	93	92 02 55	114	95 89 600	129	97 52 30	141	97 99 44	152	98 04 10	172	98 45 125	176
83 10 015	93	92 08 78 ESD	117	97 00 215 A	130	97 52 33	141	97 99 45	152	98 04 13	172	98 45 250	176
83 10 020	93	92 08 79 ESD	117	97 00 215 B	130	97 52 34	141	97 99 46	152	98 04 17	172	98 47 1"	177
83 10 030	93	92 12 52	113	97 00 215 D	130	97 52 35	141	97 99 47	152	98 04 19	172	98 47 1/2"	177
83 10 040	93	92 22 04	113	97 21 215	130	97 52 36	141	97 99 48	152	98 04 22	172	98 47 3/4"	177
83 20 010	93	92 22 06	113	97 21 215 B	130	97 52 37	141	97 99 49	152	98 05 13	172	98 47 5/8"	177
83 20 015	93	92 22 07	113	97 21 215 C	130	97 52 38	141	97 99 70	152	98 05 17	172	98 47 7/8"	177
83 20 020	93	92 22 12	114	97 22 240	130	97 52 50	141	97 99 71	152	98 05 19	172	98 47 9/16"	177
83 30 005	93	92 22 13	114	97 32 225	131	97 52 63	143	97 99 72	152	98 07 250	173	98 47 10	177
83 30 010	93	92 22 35	113	97 33 01	133	97 52 63 DG	143	97 99 73	152	98 13 20	173	98 47 11	177
83 30 015	93	92 23 05	113	97 33 02	133	97 52 64	143	97 99 74	152	98 13 25	173	98 47 11/16"	177
83 30 020	93	92 24 01	113	97 39 05	133	97 52 65	143	97 99 75	152	98 13 30	173	98 47 12	177
83 30 030	93	92 24 34	114	97 39 06	133	97 52 65 A	143	97 99 76	152	98 13 40	173	98 47 13	177
84 11 200	92	92 27 61	116/164	97 39 08	133	97 52 65 DG	143	97 99 77	152	98 13 50	173	98 47 14	177
84 21 200	92	92 27 62	116	97 39 13	133	97 52 65 DG A	143	97 99 78	152	98 13 60	173	98 47 16	177
85 01 250	100	92 27 62	164	97 39 30	133	97 53 04	144	97 99 79	152	98 14 05	174	98 47 17	177
86 03 150	95	92 28 69 ESD	117	97 39 90	133	97 53 08	145	97 99 92	152	98 14 06	174	98 47 18	177
86 03 180	95	92 28 70 ESD	117	97 40 10	131	97 53 09	145	97 99 93	152	98 14 08	174	98 47 19	177
86 03 250	95	92 28 71 ESD	117	97 43 05	134	97 53 14	144	97 99 95	152	98 15 05	174	98 47 22	177
86 03 300	95	92 28 72 ESD	117	97 43 06	134	97 54 24	146	97 99 96	152	98 15 06	174	98 47 24	177
86 05 150	95	92 32 29	115	97 43 200	134	97 59 06	137	98 00 1 1/16"	170	98 15 08	174	98 47 27	177
86 05 180	95	92 34 28	115	97 43 200 A	134	97 59 06	138	98 00 1/2"	170	98 20 10	174	98 49 05	179
86 05 250	95	92 34 36	115	97 49 04	135	97 59 12	138	98 00 1/4"	170	98 20 25	174	98 49 06	179
86 07 250	162	92 34 37	115	97 49 05	135	97 59 14	140	98 00 3/4"	170	98 20 30	174	98 49 08	179
87 01 125	97	92 37 64	117/164	97 49 06	135	97 59 65 2	136	98 00 3/8"	170	98 20 35	174	98 52	180
87 01 150	97	92 38 75 ESD	117	97 49 08	135	97 59 65 2	143	98 00 5/8"	170	98 20 40	174	98 53 03	180
87 01 180	97	92 44 42	115	97 49 09	135	97 61 145 A	146	98 00 5/16"	170	98 20 55	174	98 53 13	180
87 01 250	97	92 52 23	114	97 49 13	135	97 61 145 F	146	98 00 07	170	98 20 65	174	98 54	180
87 01 300	97	92 58 74 ESD	117	97 49 15	135	97 62 145 A	146	98 00 7/16"	170	98 20 80	174	98 55	180
87 01 400	98	92 64 43	115	97 49 16	135	97 68 145 A	146	98 00 08	170	98 21 45	174	98 56	181
87 01 560	98	92 64 44	115	97 49 18	135	97 68 145 A	169	98 00 09	170	98 24 00	175	98 56 09	181
87 02 180	97	92 67 63	116/164	97 49 19	135	97 71 180	147	98 00 9/16"	170	98 24 01	175	98 60 04	181
87 02 250	97	92 69 84	115	97 49 20	135	97 72 180	147	98 00 10	170	98 24 02	175	98 62 01	181
87 02 300	97	92 70 46	115	97 49 23	135	97 81 180	147	98 00 11	170	98 24 03	175	98 62 02	181
87 03 125	97	92 72 45	115	97 49 24	135	97 90 00	148	98 00 12	170	98 24 04	175	98 64 02	182
87 03 180	97	92 78 77 ESD	117	97 49 30	135	97 90 01	148	98 00 13	170	98 25 00	175	98 65 01	182
87 03 250	97	92 84 18	115	97 49 35	135	97 90 05	149	98 00 14	170	98 25 01	175	98 65 02	182
87 03 300	97	92 88 73 ESD	117	97 49 40	135	97 90 06	149	98 00 15	170	98 25 02	175	98 65 03	182
87 05 250	97	92 94 91	116	97 49 44	135	97 90 09	149	98 00 16	170	98 25 03	175	98 65 10	182
87 05 300	97	92 95 89	116	97 49 50	135	97 90 10	149	98 00 17	170	98 25 04	175	98 65 20	182
87 11 250	101	92 95 90	116	97 49 54	135	97 90 12	149	98 00 18	170	98 26 10	175	98 65 30	182
87 19 250	101	94 10 185	118	97 49 59	135/150	97 90 21	148	98 00 19	170	98 26 15	175	98 65 40	182
87 26 250	101/163	94 15 215	118	97 49 59 1	136	97 90 22	148	98 00 22	170	98 26 20	175	98 65 41	182
87 41 250	102	94 19 185	118	97 49 60	135	97 90 23	149	98 00 24	170	98 26 25	175	98 67 05	183
87 51 250	103	94 19 215	118	97 49 62	135/150	97 90 24	149	98 00 27	170	98 26 30	175	98 67 10	183
88 01 180	105	94 35 215	118	97 49 63	135/150	97 91 01	150	98 01 07	171	98 30	176	98 90	183
88 01 250	105	95 02 10	119	97 49 64	135	97 91 02	151	98 01 08	171	98 31	176	98 99 11	183
88 01 300	105	95 02 21	119	97 49 65	135/150	97 91 02 LE	151	98 01 09	171	98 33 25	179	98 99 12	184
88 02 180	105	95 03 160 SB	119	97 49 65 1	136/150	97 99 01	152	98 01 10	171	98 33 50	179	98 99 13	185
88 02 250	105	95 05 140	120	97 49 65 2	136/150	97 99 02	152	98 01 11	171	98 35 125	176	98 99 14	187
88 02 300	105	95 05 165	120	97 49 66	135/150	97 99 03	152	98 01 12	171	98 35 250	176	98 99 14 LE	187
88 03 180	105	95 05 185	120	97 49 66 1	136/150	97 99 04	152	98 01 13	171	98 37 1/2"	177	99 00 200	64
88 03 250	105	95 05 190	120	97 49 66 2	136	97 99 05	152	98 01 14	171	98 37 1/4"	177	99 00 220	64
88 05 180	105	95 06 230	120/164	97 49 66 4	135/150	97 99 06	152	98 01 15	171	98 37 3/4"	177	99 00 220 K12	64
88 05 250	105	95 11 165	122	97 49 66 6	135/150	97 99 07	152	98 01 16	171	98 37 3/8"	177	99 00 250	64
88 05 300	105	95 11 200	123	97 49 67	135/150	97 99 08	152	98 01 17	171	98 37 5/8"	177	99 00 280	64
88 06 250	105/162	95 12 165	122	97 49 68	135/150	97 99 09	152	98 01 18	171	98 37 5/16"	177	99 00 300	64
88 07 250	105/162	95 12 200	123	97 49 68 1	136/150	97 99 10	152	98 01 19	171	98 37 7/16"	177	99 01 200	64
88 07 300	105/162	95 12 500	124	97 49 69 1	135/150	97 99 11	152	98 01 22	171	98 37 9/16"	177	99 01 220	64
89 01 200	106	95 16 165	122/165	97 49 69 2	135/150	97 99 12	152	98 01 24	171	98 37 10	177	99 01 250	64
89 01 250	106	95 16 200	123/166	97 49 69 11	136/150	97 99 13	152	98 03 04	172	98 37 11	177	99 01 280	64
89 03 250	106	95 17 200	123/166	97 49 70	135	97 99 14	152	98 03 05	172	98 37 12	177	99 01 300	64
89 05 250	106	95 17 500	124/167	97 49 74	135	97 99 15	152	98 03 06	172	98 37 13	177	99 04 220	64
90 01 125	106	95 21 165	122	97 49 76	135	97 99 16	152	98 03 07	172	98 37 14	177	99 04 250	64
90 03 125	106	95 21 600	124	97 49 81	135	97 99 17	152	98 03 08	172	98 37 17	177	99 04 280	64
90 20 185	108	95 22 165	122	97 49 82	136	97 99 18	152	98 03 09	172	98 37 19	177	99 10 250	65
90 25 20	108	95 26 165	122/165	97 49 83	136	97 99 19	152	98 03 10	172	98 39 05	179	99 10 300	65
90 25 40	109	95 27 600	124/167	97 49 84	136	97 99 20	152	98 03 11	172	98 39 06	179	99 11 250	65
90 29 01	108	95 29 600	124/167	97 49 87	136	97 99 21	152	98 03 12	172	98 40	176	99 11 300	65
90 29 02	108	95 31 250	125	97 49 90	136	97 99 22	152	98 03 13	172	98 41	176	99 14 250	65
90 29 15	108	95 31 280	125	97 49 93	136	97 99 23	152	98 03 055	172	98 42	179	99 14 300	65
90 29 40	109	95 32 038	126	97 49 94	136/139	97 99 24	152	98 04 08	172	98 43 50	179		
90 29 185	108	95 32 060	127	97 49 94	141	97 99 25	152						
90 42 250	109	95 32 100	127	97 49 95	136/139	97 99 26	152						
90 42 340	109	95 36 250	125/168	97 49 95	141	97 99 27	152						
90 49 340	109	95 36 280	125/168	97 50 01	137	97 99 28	152						
90 49 340 M	109	95 39 038	126	97 51 04	137	97 99 29	152						
90 55 280	110	95 39 250	125/168	97 51 10	138	97 99 30	152						
90 59 280	110	95 39 280	125/168	97 51 12	138	97 99 31	152						
90 61 16	110	95 39 720	127	97 52 04	139	97 99 32	152						
90 61 20	110	95 39 870	127	97 52 05	139	97 99 33	152						
90 70 220	111</												



KNIPEX-Werk
C. Gustav Putsch KG
Oberkamper Straße 13
42349 Wuppertal (Germany)
Tel.: +49 (0) 202-47 94-0
Fax: +49 (0) 202-47 74 94
info@knipex.de · www.knipex.de