

Compensación de Energía Reactiva y Filtros Armónicos

Reactive Power Compensation and Harmonic Filters

Baja Tensión / Low Voltage

www.lifasa.com





• **MÁS DE 60 AÑOS DE HISTORIA**

International Capacitors, S.A. es una empresa consolidada en el mercado nacional e internacional gracias a los años de experiencia y dedicación a lo que ha sido, a lo largo de su historia, su producto por excelencia: el condensador para instalación eléctrica. Con su marca comercial LIFASA, presente en el mercado desde hace más de 60 años, y una constante evolución técnica, ha sabido adaptarse en cada momento al avance y necesidades del mercado hasta nuestros días.

Los condensadores LIFASA están presentes en el mercado desde 1949. Más del 50% son exportados a 70 países en los cinco continentes. Se fabrican de acuerdo a Normas Europeas y otras Normas Internacionales, habiendo obtenido un elevado número de certificaciones y homologaciones.

• **MORE THAN 60 YEARS OF HISTORY**

International Capacitors S.A. is a consolidated company in both Spanish and international markets thanks to many years of experience and dedication to what it has been its product par excellence along its history: the capacitor for the electrical installation. With its commercial brand name LIFASA, present in the market for more than 60 years and a constant technical and technological evolution, it has succeeded in getting adapted continuously to the progress and market requirements nowadays.

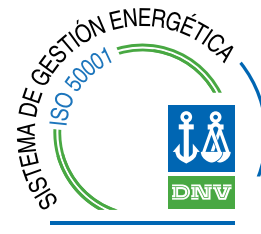
LIFASA capacitors are present in the market since 1949. More than 50 % are exported to 70 countries in five continents. Capacitors are manufactured according to European and other International Standards. They have obtained large number of certificates and approvals.

• **EXIGENCIA DE CALIDAD**

International Capacitors S.A. ha sido desde su creación empresa pionera en el impulso a la calidad de sus productos. Desde el año 1987 mantiene un sistema de calidad ISO 9000 auditado periódicamente por organismos internacionales.

En la actualidad dispone de quintuple certificación ISO9001:2008, ISO14001:2004, OSHAS 18001:2007, IEC QC 080000-RoHS y REACH que garantiza los más elevados estándares de calidad en sus productos y que éstos son fabricados de una manera respetuosa con el medio ambiente, velando al mismo tiempo por la seguridad y salud de sus trabajadores. Además, cuenta con la certificación en eficiencia energética ISO 50001:2011

Todos los productos incluidos en este catálogo cumplen asimismo con los requerimientos de la Directiva RoHS.



• **HIGHEST QUALITY STANDARDS**

International Capacitors S.A. has been from its beginnings a pioneering company in the promotion of the quality of its products. Since 1987, it maintains an ISO9000 Quality System periodically audited by international bodies.

At present, it has quintuple certification ISO9001:2008, ISO14001:2004, OSHAS 18001:2007, IEC QC 080000-RoHS and REACH, that guarantees the highest quality standards in its products, while they are manufactured in a way both environmentally friendly and safe and healthy for its workers. It also has energy efficiency certification ISO 50001:2011

All products included in this catalogue fully comply with the requirements of RoHS Directive.

• **SERVICIO INTEGRAL**

La compañía se compromete a dar el mejor servicio con la máxima flexibilidad para adaptarse a las necesidades de sus clientes.

- Asesoramiento comercial y técnico.
- Apoyo en la instalación y puesta en marcha del producto.
- Soporte permanente en toda la vida del producto.
- Formación en nuestra empresa y en instalaciones del cliente.
- Garantía internacional.

Todas las personas de la empresa están formadas y motivadas para participar activamente en este objetivo.

• **COMPREHENSIVE SERVICES**

The company is committed to give the best service with maximum flexibility to meet customer requirements.

- Economical and technical advices.
- Support in installation and commissioning.
- Permanent support during the whole life of our products.
- Trainig on site and in factory.
- International warranty.

Every person in the company is trained and motivated to participate actively in achieving this objective.



1. INTRODUCCIÓN TÉCNICA

2. TECHNICAL INTRODUCTION

6-13

- | | | |
|--|-------------------------------------|----|
| • Factor de potencia | • Power factor | 6 |
| • Métodos de compensación | • Compensation systems | 8 |
| • Armónicos | • Harmonics | 11 |

2. COMPENSACIÓN DE ENERGÍA REACTIVA EN BAJA TENSIÓN

2. LOW VOLTAGE REACTIVE POWER COMPENSATION

15 - 89

- | | | |
|--|---|----|
| • Tecnología del condensador prismático | • Prismatic capacitor technology | 15 |
| • Guía para la selección | • Selection guide | 18 |
| • Condensadores de potencia | • Power capacitors | 19 |
| · Condensador tubular ELEFP/POLT/POLB | · Cylindrical capacitors ELEFP/POLT/POLB | |
| · Condensador prismático FMLI/MFB/FML/
FML(R460)/FMLS | · Prismatic capacitors FMLI/MFB/FML/
FML(R460)/FMLS | |
| · Condensador equipado CPF/CPM/CAB | · Equipped capacitors CPF/CPM/CAB | |
| • Baterías automáticas | • Automatic banks | 34 |
| · BATM080/BATLV180/BATLV360/ BATLV480/
BATLV400/BATLV800/BATLV1200/BATLV1600 | · BATM080/BATLV180/BATLV360/ BATLV480/
BATLV400/BATLV800/BATLV1200/BATLV1600 | |
| • Baterías estáticas | • Static banks | 45 |
| • Filtros de protección | • Protection filters | 47 |
| · Reactancias INA/INR, INAS/INRS | · Reactor INA/INR, INAS/INRS | |
| · Condensador FMLF, FMLFS | · Capacitor FMLF, FMLFS | |
| · Baterías automática con filtros con | · Automatic capacitor bank with filter | |
| - Contactores estándar BATLVF080/BATLVF400/
BATLVF600/BATLVF800/BATLVF1000/BATLVF1200 | - Standard contactors BATLVF080/BATLVF400/
BATLVF600/BATLVF800/BATLVF1000/BATLVF1200 | |
| - Tiristores: BATLVFS400/ BATLVFS600
BATLVFS800/ BATLVFS1000/BATLVFS1200 | - Thyristors: BATLVFS400/ BATLVFS600
BATLVFS800/ BATLVFS1000/BATLVFS1200 | |
| • Filtros armónicos | • Harmonic filters | 65 |
| · HBF-T, TFA, HAF, HPF, SINAF 2.0 | · HBF-T, TFA, HAF, HPF, SINAF 2.0 | |
| • Reguladores de energía reactiva | • Reactive power controllers | 74 |
| · MCE ADV, MCE-FPlus, PFCL Elite | · MCE ADV, MCE-FPlus, PFCL Elite | |
| • Accesorios y material auxiliar | • Accessories and auxiliary material | 82 |
| · TCP, MC, MOD/MODF-RACK, CTF-CTB, MCA PLUS | · TCP, MC, MOD/MODF-RACK, CTF-CTB, MCA PLUS | |

3. CONDENSADORES DE MOTOR E ILUMINACIÓN

3. MOTOR AND LIGHTING CAPACITORS

90-92

- | | | |
|---|-------------------------------------|----|
| • Condensadores de motor | • Motor run capacitors | 91 |
| • Condensadores de iluminación | • Lighting capacitors | 92 |

FACTOR DE POTENCIA / POWER FACTOR

• **DEFINICIÓN**

Cuando se conecta una carga a una línea en tensión, absorbe una corriente que depende de las características eléctricas de dicha carga. El producto de esta corriente por la tensión aplicada se denomina potencia aparente.

La potencia aparente está compuesta por la potencia activa, que es aquella que la carga puede suministrar al exterior (en forma de energía mecánica o calor), y por la potencia reactiva que es necesaria para generar campos magnéticos imprescindibles para el funcionamiento de determinados tipos de cargas. Se define como factor de potencia (PF) (o en sistemas sinusoidales puros $\cos \phi$) a la relación entre la potencia activa y la potencia aparente.

• **DEFINITION**

When a load is connected to a line, the load absorbs a current that depends on its electrical characteristics. The product of this current by the applied voltage is called apparent power.

The apparent power is composed by the active power, that is the one that the load can supply (as mechanical power or heat) and the reactive power which is needed to generate the magnetic field necessary for the operation of certain types of loads. The relation between the active power and the apparent power is defined as power factor (PF) (or in pure sinusoidal systems $\cos \phi$):

$$PF = \frac{\text{Potencia activa / Active power}}{\text{Potencia aparente / Apparent power}}$$

El valor del factor de potencia puede variar entre 0 y 1. En la Tabla 1 se indican los valores aproximados del factor de potencia para las cargas más comunes
Power factor value varies from 0 to 1. Table 1 shows the approximated power factor values for some common loads.

Tab. 1

TIPO DE CARGA / LOAD TYPE		PF
Iluminación / Lighting	Lámpara de incandescencia / Incandescent lamp	1.00
	Lámpara fluorescente / Fluorescent lamp	0.50 - 0.60
	Lámpara de vapor de mercurio / Mercury vapour lamp	0.50
	Lámpara de vapor de sodio / Sodium vapour lamp	0.50 - 0.60
Motor de inducción / Induction motor	En vacío - A plena carga / Unloaded-Full load	0.15 - 0.85
Soldadura / Welding	Soldadura por resistencia / Resistance welding	0.60
	Soldadura por arco / Arc welding	0.50
Hornos eléctricos / Electrical furnaces	Hornos de inducción / Induction furnace	0.60 - 0.80
	Horno de arco / Arc furnace	0.70 - 0.80
	Horno de resistencia / Resistance furnace	1.00

• **COMPENSACIÓN DE LA ENERGÍA REACTIVA**

Aunque la energía reactiva requerida por las cargas inductivas no se transforma en trabajo útil, debe ser generada, transportada y distribuida por la red eléctrica. Esto obliga al sobredimensionado de transformadores, generadores y líneas, e implica la existencia de pérdidas y caídas de tensión. Por esta razón, las compañías eléctricas penalizan el consumo de energía reactiva, aplicando recargos. Los condensadores eléctricos instalados en la proximidad de las cargas inductivas producen la energía reactiva requerida por éstas.

• **REACTIVE POWER COMPENSATION**

Although the reactive power required by inductive loads is not used in profitable work, it has to be generated, transported and distributed through the electrical network. This fact forces to oversize transformers, generators and lines, as well as provokes the existence losses and line voltage drops. For this reason, most of the electrical authorities penalize reactive power consumption with additional charges. Electrical capacitors installed near the inductive loads produce the reactive power required by these inductive loads.

Su conexión a una red eléctrica se denomina compensación o mejora del factor de potencia, y constituye el método más económico, rápido y seguro de proporcionar la energía reactiva requerida. Las ventajas obtenidas con la mejora del factor de potencia son las siguientes:

Their connection to the electrical network is called compensation or improvement of the power factor. It is the most economical, easy, and safe system to supply the required reactive power. Power factor improvement gives the following advantages to the user:

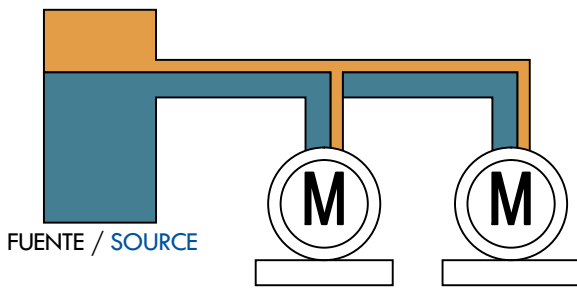
- Supresión de recargos en la factura de energía eléctrica.
- Disminución de pérdidas de energía activa en los cables.
- Mayor potencia disponible en el secundario de los transformadores.
- Reducción de caídas de tensión.

- Removal of additional charges in the electricity supply invoice.
- Decrease of active power losses in the cables.
- More power available at the secondary of transformers.
- Reduction of voltage drops.

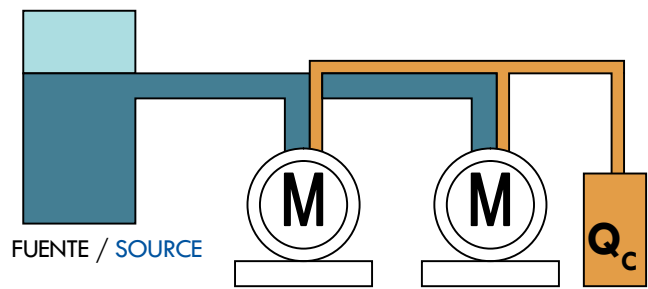
El ahorro en la factura eléctrica conseguido por la supresión de los recargos de energía reactiva permite una rápida amortización de la instalación de condensadores, generalmente en un periodo entre **12 y 18 meses**.

The savings in the electricity bill obtained by the elimination of the additional charges for the reactive power allows a fast payback of the installation of the capacitors, usually ranging between **12 and 18 months**.





AHORRO ENERGÉTICO / ENERGY SAVING



SIN CONDENSADOR / WITHOUT CAPACITOR

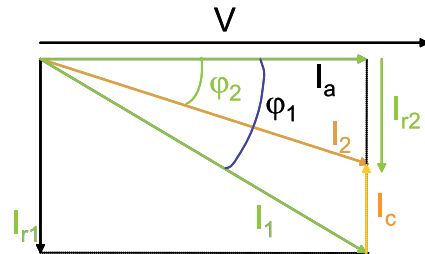


CON CONDENSADOR / WITH CAPACITOR

 Potencia reactiva / Reactive power	 Potencia activa / Active power	 Potencia activa disponible / Active power available	 Potencia total / Total power
--	--	---	--

CÁLCULO DE COS φ / CALCULATION OF COS φ

Potencia activa / Active power	$P = V \cdot I_a$	kW
Potencia reactiva / Reactive power	$Q = V \cdot I_r$	kvar
Potencia total / Total power	$S = V \cdot I$	kVA



$\phi_2 < \phi_1$

Mejora de cos φ / Improvement of cos φ

MÉTODOS DE COMPENSACIÓN / COMPENSATION SYSTEMS

• COMPENSACIÓN INDIVIDUAL

Este tipo de compensación se aplica a motores, transformadores y en general a cargas con un elevado número de horas de funcionamiento. Los condensadores necesarios se conectan directamente en paralelo a los bornes de las cargas (Fig 1).

Ventajas

- Ahorro de dispositivos para la conexión y desconexión de los condensadores.
- Reducción de la corriente que circula por las líneas, lo que permite líneas y aparellaje de dimensiones más reducidas y aumento de la potencia máxima.

Inconvenientes

- Sistema costoso: si las cargas no trabajan constantemente, una parte de los condensadores queda fuera de operación.

En las *Tablas 2 y 3* se da una orientación sobre las potencias necesarias para la compensación de motores y transformadores.

Para evitar el peligro de autoexcitación es necesario limitar la potencia del condensador al 90% de la potencia reactiva del motor sin carga o que el condensador disponga de un dispositivo de maniobra propia.

• INDIVIDUAL COMPENSATION

This type of compensation is applied to motors, transformers, and in general to loads with a long operating time. Capacitors are connected directly in parallel to the terminals of the loads (Fig. 1).

Advantages

- Savings of devices for the connection and disconnection of the capacitors.
- Reduction of the current flowing in the lines, allowing the use of smaller size cables and switchgear and additional power released.

Disadvantages

- Expensive system, as when the loads do not work full time, part of the capacitors are kept out of operation.

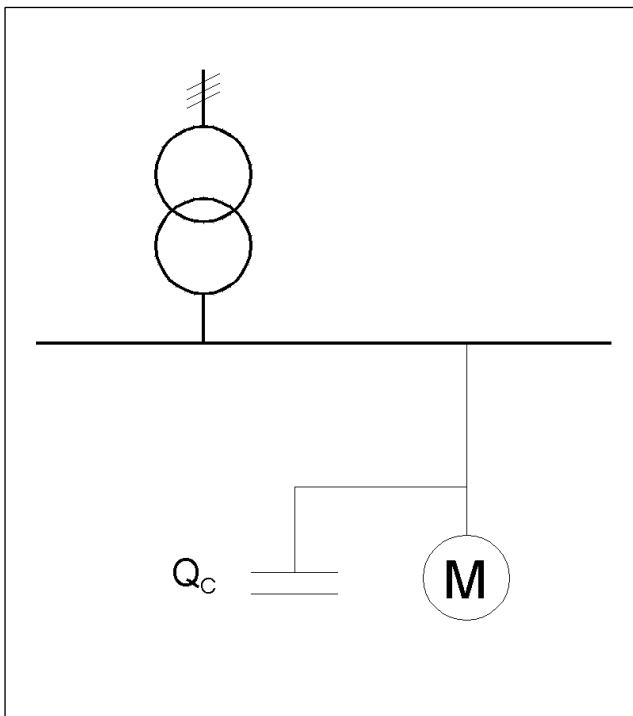
An indication of the necessary compensation of motors and transformers is given in *Tables 2 and 3*.

To avoid the danger of self-excitation it is necessary to limit the power of the capacitor to 90% of the no load reactive power of the motor or that the capacitor has an integrated switching device.

$$Q_C = 0.9 \cdot I_o \cdot U_N \sqrt{3}$$

Donde / Where: Q_C = Potencia del condensador (var) / Capacitor power (var) I_o = Corriente en vacío del motor (A) / No load current of the motor (A) U_N = Tensión entre fases (V) / Voltage between phases (V)

Fig. 1



Tab. 2

Valores aproximados de la potencia reactiva Approximate values of reactive power					
P_N motor		3000 rpm	1500 rpm	1000 rpm	750 rpm
kW	HP	kvar	kvar	kvar	kvar
7.5	10.0	3.0	3.0	4.0	5.0
11.0	15.0	4.0	5.0	5.0	6.0
15.0	20.0	6.0	6.0	7.5	7.5
18.5	25.5	7.5	7.5	9.0	10.0
22.0	30.0	9.0	10.0	10.0	12.0
30.0	40.0	12.5	12.5	15.0	15.0
37.0	50.0	15.0	15.0	20.0	20.0
45.0	60.0	17.0	20.0	22.0	22.0
55.0	75.0	20.0	25.0	25.0	25.0
75.0	100.0	25.0	30.0	30.0	30.0
90.0	125.0	30.0	35.0	40.0	40.0
110.0	150.0	35.0	40.0	45.0	50.0
132.0	180.0	40.0	50.0	50.0	60.0
160.0	220.0	45.0	55.0	60.0	70.0
200.0	270.0	50.0	65.0	70.0	80.0

• **COMPENSACIÓN CENTRALIZADA**

Cuando existe un número importante de cargas inductivas en la instalación, la compensación individual puede llegar a ser antieconómica. En estos casos la compensación centralizada por medio de una batería de condensadores con regulación automática ofrece la solución más simple y a la vez la más económica (Fig. 2). La potencia total de la batería está subdividida en un número de escalones con condensadores conectables de forma independiente. Un regulador de energía reactiva mide en todo momento las necesidades de la instalación y conecta o desconecta condensadores hasta alcanzar un $\cos \phi$ prefijado.

Ventajas

- Potencia total de condensadores inferior a la requerida en compensación individual.
- Costes de instalación reducidos

La *Tabla 4* proporciona la potencia de batería de condensadores necesaria para alcanzar el $\cos \phi$ deseado, a partir del existente en la instalación.

• **COMPENSACIÓN MIXTA**

Se aplica generalmente en caso de tener una instalación con un transformador de distribución propio y facturación en Alta Tensión (AT). La potencia reactiva consumida por el transformador al estar conectado a la red, es compensada conectando de forma permanente un condensador al secundario del transformador. En la *Tabla 3* se muestra la potencia reactiva requerida.

Este tipo de compensación también se puede aplicar cuando la instalación cuenta con una carga muy importante, por ejemplo un motor de potencia muy elevada recurriendo a la compensación individual para este motor y a la compensación centralizada para el resto de la instalación.

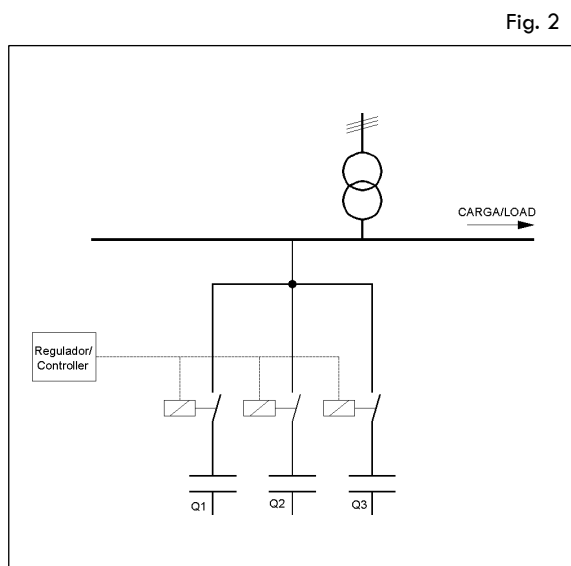


Fig. 2

• **CENTRALIZED COMPENSATION**

When there is a large and spread number of inductive loads in the installation, the individual compensation can become uneconomical. In these cases the centralized compensation by means of an automatic capacitor bank with automatic regulation offers the most simple and economical solution (Fig. 2). Total power is subdivided in a number of capacitor steps that can be connected independently. A reactive power controller measures continuously the needs of the installation and connects or disconnects the capacitors to reach a prefixed $\cos \phi$.

Advantages

- Total capacitor power smaller than the one needed in individual compensation.
- Reduced installation costs

Table 4 gives the necessary capacitor bank power to get the required $\cos \phi$ improvement.

• **MIXED COMPENSATION**

Usually applied in the case of having an installation with its own distribution transformer and with the power meter in the High Voltage (HV) side. Reactive power consumed by the transformer when connected to the mains is compensated permanently by connecting a capacitor to the secondary of the transformer. *Table 3* gives the capacitor power required.

This type of compensation can also be applied when the installation has a very important load, as for example, a motor of very high power, by using the individual compensation for the motor and the centralized compensation for the rest of the installation.

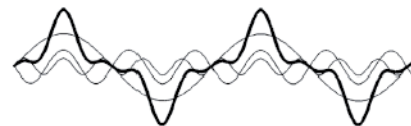
Tab. 3

Potencia aproximada del condensador Approximate capacitor power			
Potencia nominal del transformador Transformer rated power	Tensión de primario del transformador Transformer primary voltages		
	5/10kV kvar	15/20 kV kvar	20/30 kV kvar
kVA			
100	6	8	10
120	8	10	12
160	10	12	15
200	11	14	18
250	15	18	22
315	18	20	24
400	20	22	28
500	22	25	30
630	28	32	40
800	35	40	45
1000	45	50	55
1250	50	55	60
1600	65	70	75
2000	80	85	90

**Potencia del condensador en kvar, por kW de carga, para pasar de $\cos \Phi_1$ a $\cos \Phi_2$ /
Capacitors power in kvar, per kW of load, to pass from $\cos \Phi_1$ to $\cos \Phi_2$**

Valores iniciales Initial values		Cos Φ_2												
tg Φ_1	cos Φ_1	0.80	0.86	0.90	0.91	0.92	0.93	0.94	0.95	0.96	0.97	0.98	0.99	1.00
1.98	0.45	1.230	1.384	1.501	1.532	1.561	1.592	1.626	1.659	1.695	1.737	1.784	1.846	1.988
1.93	0.46	1.179	1.330	1.446	1.473	1.502	1.533	1.657	1.600	1.636	1.677	1.725	1.786	1.929
1.88	0.47	1.130	1.278	1.397	1.425	1.454	1.485	1.519	1.532	1.588	1.629	1.677	1.758	1.881
1.82	0.48	1.076	1.228	1.343	1.370	1.400	1.430	1.464	1.497	1.534	1.575	1.623	1.684	1.826
1.77	0.49	1.030	1.179	1.297	1.326	1.355	1.386	1.420	1.453	1.489	1.530	1.578	1.639	1.782
1.73	0.50	0.982	1.132	1.248	1.276	1.303	1.337	1.369	1.403	1.441	1.481	1.529	1.590	1.732
1.68	0.51	0.936	1.087	1.202	1.230	1.257	1.291	1.323	1.357	1.395	1.435	1.483	1.544	1.686
1.64	0.52	0.894	1.043	1.160	1.188	1.215	1.249	1.281	1.315	1.353	1.393	1.441	1.502	1.644
1.60	0.53	0.850	1.000	1.116	1.144	1.171	1.205	1.237	1.271	1.309	1.349	1.397	1.458	1.600
1.55	0.54	0.809	0.959	1.075	1.103	1.130	1.164	1.196	1.230	1.268	1.308	1.356	1.417	1.559
1.51	0.55	0.769	0.918	1.035	1.063	1.090	1.124	1.156	1.190	1.228	1.268	1.316	1.377	1.519
1.47	0.56	0.730	0.879	0.996	1.024	1.051	1.085	1.117	1.151	1.189	1.229	1.277	1.338	1.480
1.44	0.57	0.692	0.841	0.958	0.986	1.013	1.047	1.079	1.113	1.151	1.191	1.239	1.300	1.442
1.40	0.58	0.665	0.805	0.921	0.949	0.976	1.010	1.042	1.076	1.114	1.154	1.202	1.263	1.405
1.36	0.59	0.618	0.768	0.884	0.912	0.939	0.973	1.005	1.039	1.077	1.117	1.165	1.226	1.368
1.33	0.60	0.584	0.733	0.849	0.878	0.905	0.939	0.971	1.005	1.043	1.083	1.131	1.192	1.334
1.30	0.61	0.549	0.699	0.815	0.843	0.870	0.904	0.936	0.970	1.008	1.048	1.096	1.157	1.299
1.26	0.62	0.515	0.665	0.781	0.809	0.836	0.870	0.902	0.936	0.974	1.014	1.062	1.123	1.265
1.23	0.63	0.483	0.633	0.749	0.777	0.804	0.838	0.870	0.904	0.942	0.982	1.030	1.091	1.233
1.20	0.64	0.450	0.601	0.716	0.744	0.771	0.805	0.837	0.871	0.909	0.949	0.997	1.058	1.200
1.17	0.65	0.419	0.569	0.685	0.713	0.740	0.774	0.806	0.840	0.878	0.918	0.966	1.007	1.169
1.14	0.66	0.388	0.538	0.654	0.682	0.709	0.743	0.775	0.809	0.847	0.887	0.935	0.996	1.138
1.11	0.67	0.358	0.508	0.624	0.652	0.679	0.713	0.745	0.779	0.817	0.857	0.905	0.966	1.108
1.08	0.68	0.329	0.478	0.595	0.623	0.650	0.684	0.716	0.750	0.788	0.828	0.876	0.937	1.079
1.05	0.69	0.299	0.449	0.565	0.593	0.620	0.654	0.686	0.720	0.758	0.798	0.840	0.907	1.049
1.02	0.70	0.270	0.420	0.536	0.564	0.591	0.625	0.657	0.691	0.729	0.769	0.811	0.878	1.020
0.99	0.71	0.242	0.392	0.508	0.536	0.563	0.597	0.629	0.663	0.701	0.741	0.783	0.850	0.992
0.96	0.72	0.213	0.364	0.479	0.507	0.534	0.568	0.600	0.634	0.672	0.712	0.754	0.821	0.963
0.93	0.73	0.186	0.336	0.452	0.480	0.507	0.541	0.573	0.607	0.645	0.685	0.727	0.794	0.936
0.90	0.74	0.159	0.309	0.425	0.453	0.480	0.514	0.546	0.580	0.618	0.658	0.700	0.767	0.909
0.88	0.75	0.132	0.282	0.398	0.426	0.453	0.487	0.519	0.553	0.591	0.631	0.673	0.740	0.882
0.85	0.76	0.105	0.255	0.371	0.399	0.426	0.460	0.492	0.526	0.564	0.604	0.652	0.713	0.855
0.82	0.77	0.079	0.229	0.345	0.373	0.400	0.434	0.466	0.500	0.538	0.578	0.620	0.687	0.829
0.80	0.78	0.053	0.202	0.319	0.347	0.374	0.408	0.440	0.474	0.512	0.552	0.594	0.661	0.803
0.77	0.79	0.026	0.176	0.292	0.320	0.347	0.381	0.413	0.447	0.485	0.525	0.567	0.634	0.776
0.75	0.80	-----	0.150	0.266	0.294	0.321	0.355	0.387	0.421	0.459	0.499	0.541	0.608	0.750
0.72	0.81	-----	0.124	0.240	0.268	0.295	0.329	0.361	0.395	0.433	0.473	0.515	0.582	0.724
0.69	0.82	-----	0.098	0.214	0.242	0.269	0.303	0.335	0.369	0.407	0.447	0.489	0.556	0.698
0.67	0.83	-----	0.072	0.188	0.216	0.243	0.277	0.309	0.343	0.381	0.421	0.463	0.530	0.672
0.64	0.84	-----	0.046	0.162	0.190	0.217	0.251	0.283	0.317	0.355	0.395	0.437	0.504	0.645
0.62	0.85	-----	0.020	0.136	0.164	0.191	0.225	0.257	0.291	0.329	0.369	0.417	0.478	0.620
0.59	0.86	-----	-----	0.109	0.140	0.167	0.198	0.230	0.264	0.301	0.343	0.390	0.450	0.593
0.57	0.87	-----	-----	0.083	0.114	0.141	0.172	0.204	0.238	0.275	0.317	0.364	0.424	0.567
0.54	0.88	-----	-----	0.054	0.085	0.112	0.143	0.175	0.209	0.246	0.288	0.335	0.395	0.538
0.50	0.89	-----	-----	0.028	0.059	0.086	0.117	0.149	0.183	0.230	0.262	0.309	0.369	0.512
0.48	0.90	-----	-----	-----	0.030	0.058	0.089	0.121	0.155	0.192	0.234	0.281	0.341	0.484
0.46	0.91	-----	-----	-----	-----	0.030	0.060	0.093	0.127	0.164	0.205	0.253	0.313	0.456
0.43	0.92	-----	-----	-----	-----	-----	0.031	0.063	0.097	0.134	0.175	0.223	0.284	0.426
0.40	0.93	-----	-----	-----	-----	-----	-----	0.032	0.067	0.104	0.145	0.192	0.253	0.395
0.36	0.94	-----	-----	-----	-----	-----	-----	-----	0.034	0.071	0.112	0.160	0.220	0.363
0.33	0.95	-----	-----	-----	-----	-----	-----	-----	-----	0.037	0.078	0.126	0.186	0.329
0.29	0.96	-----	-----	-----	-----	-----	-----	-----	-----	-----	0.041	0.089	0.149	0.292
0.25	0.97	-----	-----	-----	-----	-----	-----	-----	-----	-----	-----	0.048	0.108	0.251
0.20	0.98	-----	-----	-----	-----	-----	-----	-----	-----	-----	-----	-----	0.061	0.203

ARMÓNICOS / HARMONICS



• DISTORSIÓN ARMÓNICA

Los niveles de distorsión armónica presentes en la red eléctrica se han incrementado en los últimos años debido al gran desarrollo y uso de la electrónica de potencia. La distorsión armónica es, actualmente, un problema habitual en plantas industriales. A menudo este problema está causado por equipos de conversión estática, así como por reguladores de velocidad para motores, arrancadores estáticos, rectificadores y sistemas de alimentación ininterrumpida. La distorsión armónica puede causar un sobrecalentamiento de cables y transformadores, el disparo de interruptores automáticos, y el mal funcionamiento de ordenadores, máquinas de control numérico y equipos de comunicaciones.

• SOBRECORRIENTE EN LOS CONDENSADORES: RESONANCIA

En funcionamiento, muchos de los convertidores estáticos, precisan energía reactiva, que debe ser compensada con condensadores. Cuando un equipo de compensación de energía reactiva se instala para ser usado en convertidores que causan armónicos, se pueden dar condiciones de resonancia que, generando tensiones y corrientes armónicas, pueden dañar tanto a los condensadores como a la instalación eléctrica.

La impedancia de un condensador decrece cuando crece la frecuencia, presentando por lo tanto un camino de baja impedancia para las corrientes armónicas. Estas corrientes añadidas a la corriente fundamental, pueden producir sobrecargas peligrosas en los condensadores. El condensador de corrección del factor de potencia, forma un circuito paralelo con la inductancia de la red de distribución y con la del transformador. (Fig 3). La corriente armónica generada por un convertidor estático, se divide entre las dos ramas de este circuito paralelo, dependiendo de la impedancia presentada por el circuito para este armónico.

Es de destacar que la corriente que pasa a través del condensador y por la red de distribución puede ser mucho mayor que la generada por el convertidor, dependiendo de la proximidad de la frecuencia del armónico a la frecuencia de resonancia del circuito paralelo. Esto puede suceder para cada corriente armónica generada por el convertidor provocando una sobrecorriente perjudicial para el condensador. En el peor de los casos, cuando la frecuencia de alguna corriente armónica coincide, o está próxima, con la frecuencia de resonancia del circuito paralelo, la corriente que circula por cada rama llega a ser tan grande que la instalación puede resultar seriamente dañada.

Estas corrientes armónicas producen sobretensiones que afectan también a la tensión total aplicada al condensador. La intensidad de cada armónico absorbida por el condensador puede ser calculada con la ecuación siguiente:

• HARMONIC DISTORTION

Harmonic distortion levels in the electric mains have been increasing in recent years because of the large development and use of power electronics. Harmonic distortion is nowadays a common problem in plants and facilities. It is often caused by static power conversion equipment, such as variable speed drives for motors, soft starters, rectifiers and UPS systems. Harmonic distortion can cause cables and transformers to overheat, circuit breakers to trip and computers and communication equipment to malfunction.

• OVERCURRENTS IN CAPACITORS: RESONANCE

In operation, most of the static converters, need reactive power that has to be compensated by capacitors. When reactive power compensation equipment is installed to be used with converters generating harmonics, resonance conditions can cause high harmonic voltages and currents that can damage both, capacitors and the electrical installation.

Impedance of the capacitors decreases when the frequency increases, presenting a low impedance path for harmonic currents. Those currents, added to the fundamental current, can produce dangerous overloads on the capacitors. Power factor correction capacitor forms a parallel circuit with the inductance of the supply network and the transformer (Fig. 3). Harmonic current generated by a static converter is divided between both branches of the parallel circuit, depending on the impedance presented by the circuit for this harmonic.

It should be pointed out that the current flowing through the capacitor and the network supply could be much higher than the one generated by the converter, depending on how near its harmonic frequency is to the resonance point of the parallel circuit. This could happen for each of the harmonic currents generated by the converter. This can be a damaging overcurrent for the capacitor. In the worst case, when the frequency of any of the harmonic currents of the static converter is the same, or near the resonance frequency of the parallel circuit, the current flowing through both branches become so great that the whole installation can be seriously damaged.

Harmonic currents also produce over-voltages that affect the total voltage applied to the capacitor. The current for each harmonic absorbed by the capacitor, can be calculated from the following equation:

$$I_{cn} = \frac{I_h}{1 - \frac{x_c}{n^2 x_l}} = \frac{I_h}{\frac{S_k}{n^2 Q_c}}$$

I_{cn} = Corriente armónica de orden "n" que circula por el condensador / Harmonic current of "n" order that flows through the capacitor.

I_h = Corriente armónica de orden "h" generada por la carga / Harmonic current of "h" order generated by the load.

x_c = Reactancia capacitiva del condensador a frecuencia fundamental / Capacitive reactance of the capacitor at the fundamental frequency.

x_l = Reactancia de cortocircuito de la red a frecuencia fundamental / Mains short circuit reactance at the fundamental frequency.

Q_c = Potencia reactiva del condensador / Reactive power of the capacitor

S_k = Potencia de cortocircuito de la red de distribución / Short circuit power of the supply network.

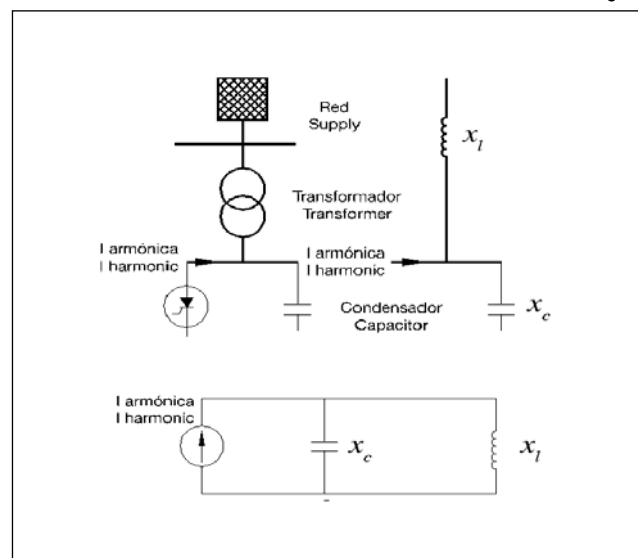
n = Orden del armónico / Harmonic order.

Fig. 3

Dicha ecuación muestra que las corrientes armónicas que circulan a través del condensador pueden ser muy altas en ciertas circunstancias. La peor situación ocurre cuando el condensador y la inductancia de la red de distribución forman un circuito resonante. Esto sucede cuando:

This equation shows that the harmonic currents flowing through the capacitor, can be very high in certain circumstances. The worst situation happens when the capacitor and the inductance of the supply network form a resonant circuit. This will happen when:

$$n = \sqrt{\frac{x_c}{x_l}} = \sqrt{\frac{S_k}{Q_c}}$$



• **SOLUCIONES**

Para encontrar la mejor solución en la elección de un equipo de corrección del factor de potencia en una instalación con cargas que generan armónicos, es necesario realizar un cuidadoso análisis. Dicho análisis debería incluir una simulación por ordenador de la instalación eléctrica y precisaría de toda la información sobre la potencia nominal y la tensión de cortocircuito del transformador de alimentación, la potencia de cortocircuito de la red, y también una monitorización de las corrientes de las cargas que generan armónicos, realizada durante un periodo de tiempo razonable.

Como toda esta información algunas veces es difícil de obtener, la práctica común es realizar un estudio simplificado usando sólo dos valores: la potencia nominal del transformador de alimentación y la potencia de las cargas que generan armónicos.

Como resultado de este análisis y teniendo en cuenta el objetivo final del proyecto (puramente la corrección del factor de potencia, reducción de los niveles de distorsión armónica, ambos, etc...), las soluciones posibles son las siguientes:

• **SOLUTIONS**

To find the best solution for power factor correction equipment in an installation with loads generating harmonics, it is necessary to make an accurate analysis. Such analysis should include a computer simulation of the electrical installation and needs full information about the rated power and the short circuit voltage of the feeding transformer, the short circuit power of the network, and also monitoring of the currents of the loads generating harmonics, recorded during a reasonable period of time.

As all this information is sometimes difficult to find out, it is common practice to make a simplified study from only two values: the rated power of the feeding transformer and the power of the loads generating harmonics.

As a result of the analysis and taking into account the final objective of the project (purely power factor compensation, reduction of the harmonic distortion level, both, etc.), the possible solutions are the following:

Condensadores reforzados (R460)

Los condensadores reforzados son usados cuando los niveles de distorsión armónica, aun siendo reducidos, son suficientes para producir sobrecargas peligrosas en los condensadores, excediendo los valores de seguridad indicados por las normas CEI. Estos condensadores están fabricados con un dieléctrico reforzado, lo cual hace que presenten una gran durabilidad bajo condiciones adversas y pueden trabajar de forma continua a una corriente máxima de $1,7 I_n$ o una sobretensión de $1,15 U_n$.

Filtros de protección

Los filtros de protección son usados en redes de distribución que tienen un alto nivel de distorsión armónica, cuando el objetivo final es la compensación del factor de potencia a la frecuencia fundamental.

Su propósito es impedir las sobrecargas por corrientes armónicas en el condensador, desviándolas hacia la red. Los filtros de protección se realizan mediante la conexión de reactancias en serie con condensadores, de tal forma que la frecuencia de sintonización de cada unidad, se ajusta a un valor entre la frecuencia fundamental y la frecuencia del menor armónico presente en la red, el cuál, usualmente, es el armónico de 5° orden.

Filtros de armónicos

Estos filtros son usados cuando el principal objetivo es la reducción de la distorsión armónica presente en el sistema de distribución.

Reinforced capacitors (R460)

Reinforced capacitors are used when the harmonic distortion level, even if reduced, is enough to produce dangerous overloads in the capacitors that exceed the safety values allowed by the IEC standards. These capacitors are manufactured with a reinforced dielectric, which provides high durability under very adverse conditions and could work continuously at a maximum current of $1.7 I_n$ or overvoltage value $1.15 U_n$.

Protection filters

Protection filters are used, in supply networks having a high level of harmonic distortion, when the final objective is reactive power compensation at the fundamental frequency.

Their purpose is to avoid that harmonic currents overload the capacitors by diverting them to the mains. Protection filters are made by connecting reactors in series with capacitors, in such a way that the tuning frequency of the whole unit is set at a value between the fundamental frequency and the frequency of the lowest present harmonic, which is usually the 5th order harmonic.

Harmonic filters

These filters are used when the main objective is to reduce the harmonic distortion in the supply system.

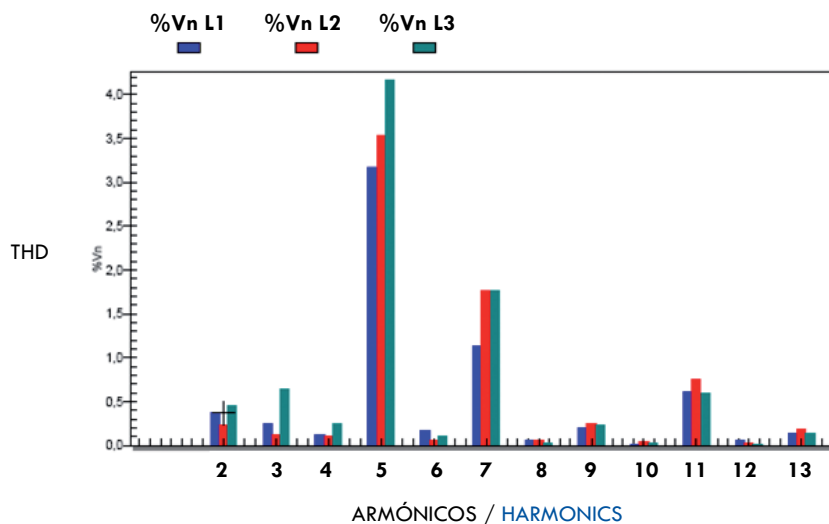
Problemas causados por los armónicos:

- Interferencias en telecomunicaciones.
- Distorsión en la tensión de red.
- Perturbaciones en sistemas electrónicos.
- Operación errática de relés de protección y control.
- Fallos en transformadores y motores debidos al sobrecalentamiento causado por pérdidas en el hierro.
- Sobrecalentamiento de fusibles de protección su fusión.

Problems caused by harmonics:

- Interferences in telecommunications.
- Distortion on the mains voltage.
- Disturbances in electronic and data processing systems.
- Erratic operation of control and protection relays.
- Failures in transformers and motors, due to overheating caused by losses on the core.
- Overheating of protective fuses causes them to blow.

EJEMPLO DE ANÁLISIS DE THD / EXAMPLE OF THD ANALYSIS



TECNOLOGÍA DEL CONDENSADOR PRISMÁTICO

Los condensadores LIFASA son fabricados usando las tecnologías más avanzadas, fruto de un profundo conocimiento en el campo de la fabricación, así como de rigurosos ensayos de laboratorio y de I+D. La gran experiencia en instalaciones, acumulada durante años, permite incorporar a los nuevos diseños las características necesarias para la óptima utilización del producto.

Los condensadores están formados por elementos capacitivos bobinados con película de polipropileno de bajas pérdidas. Este dieléctrico está metalizado al vacío, lo que le confiere una excelente característica autoregenerante (MKP).

Los elementos están totalmente encapsulados en resina termoendurecible, de elevadas propiedades dieléctricas y no son impregnados. Los elementos se conectan entre sí para obtener la potencia reactiva requerida y se montan en el interior de cajas metálicas. Los espacios vacíos entre los elementos y las cajas están rellenos con un material no tóxico inerte e ininflamable. Los elementos están protegidos individualmente.

Este sistema constructivo evita los riesgos de explosión en los condensadores y permite superar todos los ensayos especificados en las normas CEI 60831-1 y CEI 60831-2.

PRISMATIC CAPACITOR TECHNOLOGY

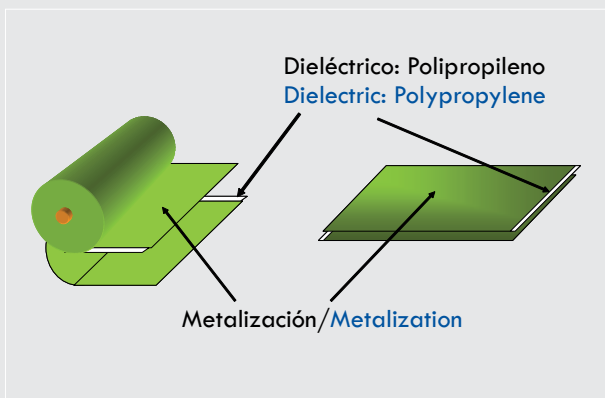
LIFASA capacitors are manufactured using the most advanced technologies, coming from an in depth knowledge of the manufacturing process and also from very strict laboratory and R+D tests. The enormous experience in installations, acquired over many years, allow us to incorporate in the new design the necessary characteristics to optimize the use of the product.

Capacitors are composed of capacitive elements wound from low loss polypropylene film. This dielectric is vacuum metallized, what gives it an excellent self-healing characteristic (MKP).

Elements are covered with a thermohardening resin of high dielectric properties and are not oil filled. Elements are connected to obtain the required reactive power and are mounted in steel cases. Void spaces between elements and the case are filled with a non-flammable, inert and non toxic material. Each element is individually protected.

This construction system avoids any risk of explosion of the capacitor and meets all the tests specified in the IEC 60831-1 and IEC 60831-2 standards.

FILM



ELEMENTO / COIL



VENTAJAS

- Los condensadores son del tipo seco y por lo tanto ecológicamente seguros: no existe posibilidad de pérdidas de líquidos de impregnación.
- Las pérdidas son extraordinariamente reducidas: inferiores al 0,05% (< 0,5 W/kvar).
- Los condensadores son del tipo autoregenerante. En el caso de una perforación del dieléctrico producida, por ejemplo, por una sobretensión transitoria, el mecanismo autoregenerante provoca la vaporización de la armadura metálica alrededor del punto perforado regenerándose y permitiendo que el condensador continúe trabajando con normalidad.
- El peso y volumen es muy reducido, permitiendo su instalación sin dificultades en cualquier lugar.
- Los condensadores emplean robustos terminales que garantizan una conexión rápida y segura.
- Los condensadores cubren en sus diferentes series una amplia gama de potencias y tensiones para satisfacer los más diversos requerimientos.

ADVANTAGES

- Capacitors are dry type and consequently ecologically safe: there is no possibility of impregnating liquid leakage.
- Losses are specially reduced: lower than 0.05% (< 0.5 W/kvar).
- Capacitors are a self-healing type: in case of a dielectric breakdown, due for example, to a transient over-voltage, the self-healing mechanism vaporizes the metallic electrode around the breakdown point, allowing the capacitor to go on working normally.
- Their weight and volume are very low, allowing them to be installed every-where without problems.
- Capacitors use strong terminals that guarantee a fast and safe connection.
- Capacitors, cover with their different series, a wide range of power and voltages to satisfy the most varied requirements.

4 NIVELES DE PROTECCIÓN / 4 PROTECTION LEVEL

1 FILM AUTO-REGENERANTE
SELF HEALING FILM

2 FUSIBLE INTERNO
INTERNAL FUSE

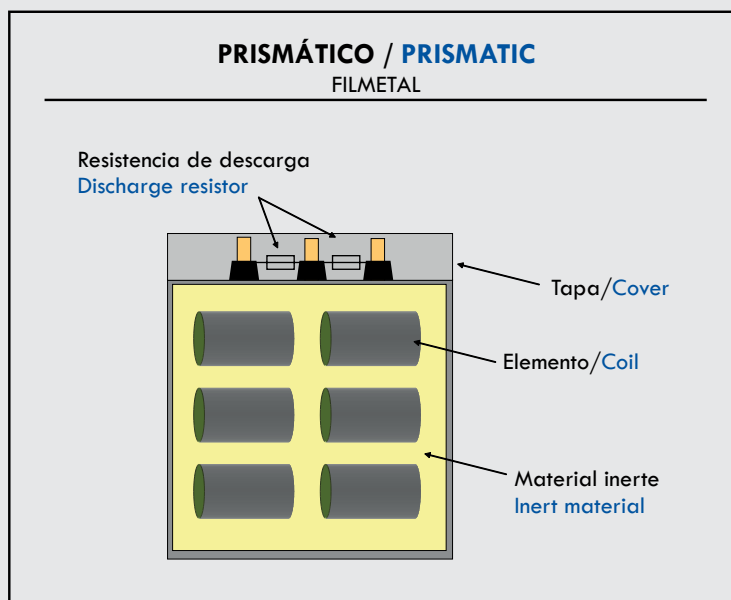
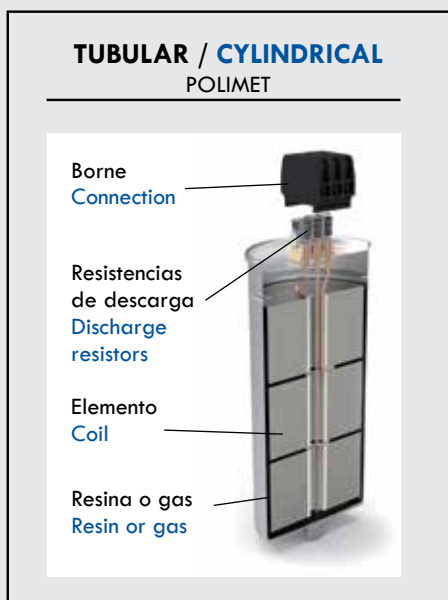
3 DESCONEXIÓN POR SOBREPRESIÓN
OVERPRESSURE DISCONNECTION

4 RECUBRIMIENTO DE MATERIAL INERTE
COVER OF INERT MATERIAL

CARACTERÍSTICAS TÉCNICAS / TECHNICAL CHARACTERISTICS

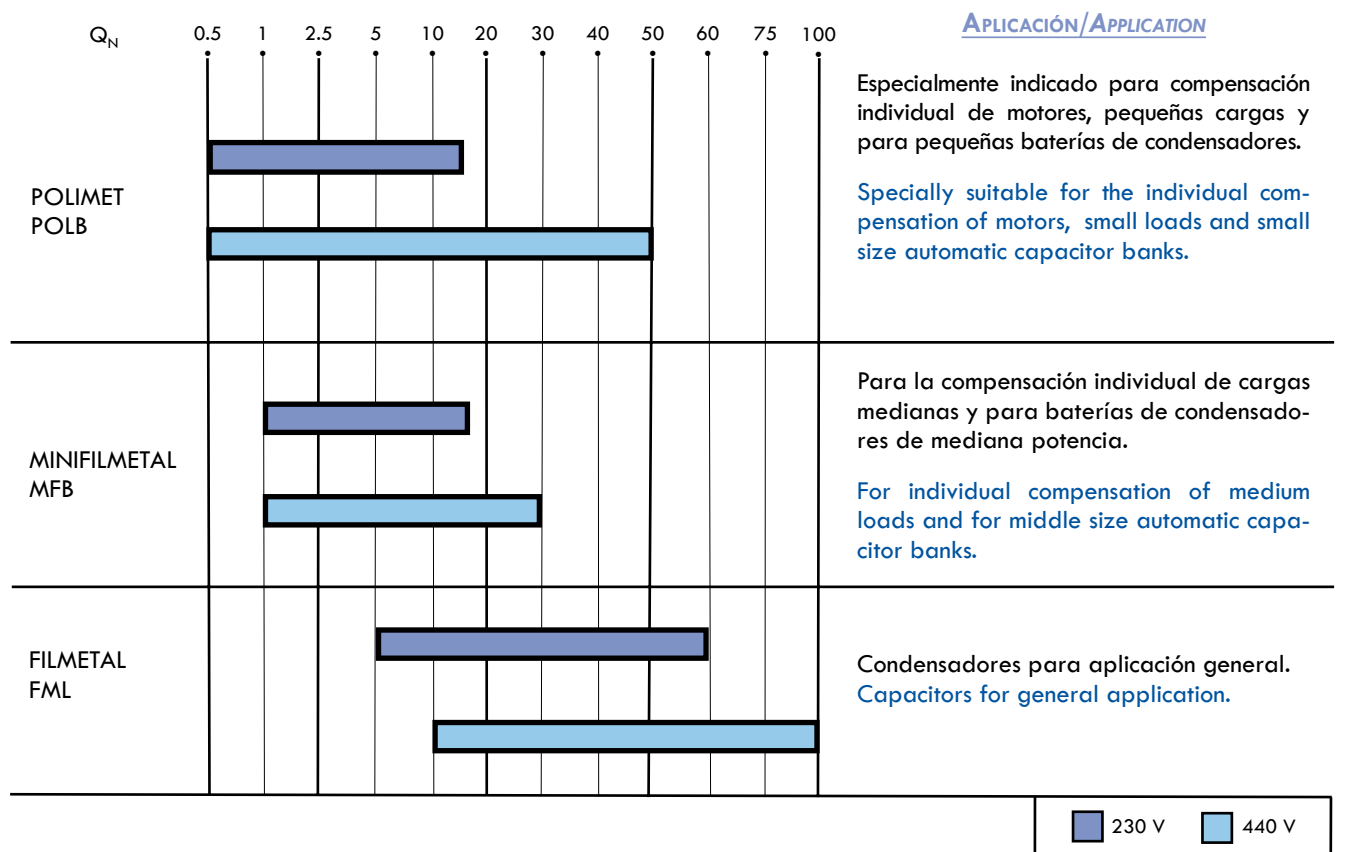
Tensión nominal/Rated voltage	230 ... 1000 V	
Frecuencia nominal/Rated frequency	50 Hz - 60 Hz	
Potencia/Power	0,5...100 kvar	
Fases/Phases	Monofásico o Trifásico/Single or Three-phase	
Nivel de aislamiento/Insulation level	3 kV rms/15 kV pico/peak (FML) 3 kV rms/8 kV pico/peak (POLB)	
Dieléctrico/Dielectric	MKP Polipropileno/Polypropylene MKP	
Armaduras/Plates	Metalizada (autoregenerantes)/Metalized (self-healing)	
Resistencias de descarga/Discharge resistors	75 V en/in 3 min	
Pérdidas dieléctricas/Dielectric losses	< 0.2 W/kvar	
Pérdidas totales/Total losses	< 0.5 W/kvar	
Sobretensión máxima/Max. overvoltage	U _n + 10 % hasta 8h diarias / up to 8h daily U _n + 15 % hasta 30 min diarios / up to 30 min daily U _n + 20 % hasta 5 min / up to 5 min U _n + 30 % hasta 1 min / up to 1 min	
Sobreintensidad máxima/Max. overcurrent	1.3 ~ 2.0 I _n	
Máxima corriente de pico/Max. peak current	200 I _n	
Vida útil/Life expectancy	Tubular/Cylindrical	150.000 horas/hours
	Prismático/Prismatic	160.000 horas/hours
Protección/Protection	IP41 (prismático/prismatic) IP20 / IP54 (tubular/cylindrical)	
Altitud máx./Max. altitude	4000 m.	
Impregnación/Impregnation	Seco/Dry	
Tolerancia potencia/Power tolerance	-5/+10 %	
Asimetría entre fases/Phase asymmetry	< 8 %	
Límites de temperatura/Temperature limits	-40/D - temperatura máx./max. temperature = 55°C - máx. más de 24h/max. over 24h = 45°C - máx. más de 1 año/max. over 1 year = 35°C - temperatura más baja/lowest temperature = -40°C	
Humedad/Humidity	95 ~ 100% (Sin condensación/Without condensation)	
Intalación/Installation	Interior/indoor	
Normas/Standards	IEC 60831, EN 60831	

CONSTRUCCIÓN DEL CONDENSADOR / CONSTRUCTION OF THE CAPACITOR



GUIA PARA LA SELECCIÓN / SELECTION GUIDE

		SERIE/SERIES
CONDENSADOR TUBULAR CYLINDRICAL CAPACITOR	Monofásico Single-phase	ELEFP
	Trifásico Three-phase	POLT 0.5 ... 7,5 kvar POLB 8 ... 50 kvar
CONDENSADOR PRISMÁTICO PRISMATIC CAPACITOR	Monofásico/Single-phase	FMLI
	Compacto Trifásico Compact 3 phases	MFB
	Estándar Trifásico Standard 3 phases	50 Hz FML 60 Hz FML_Z
	6 Terminales/Terminals	Tiristores/Thiristors: FMLS
CONDENSADOR EQUIPADO EQUIPPED CAPACITOR	Con fusibles/With fuses	CPF
	Con interruptor/With breaker	CPM
	Con fusible y contactor/ With fuse and contactor	CAB





DESCRIPCIÓN/DESCRIPTION

Condensadores auto-regenerantes con dieléctrico de polipropileno metalizado de bajas pérdidas. Los condensadores se presentan montados en recipientes de aluminio provistos de saliente roscado M12 para su fijación y puesta a tierra y terminales Faston de 6,3 x 0,8 mm.

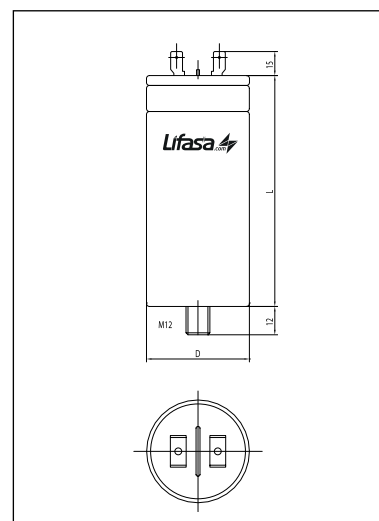
El recipiente de aluminio está equipado con un sistema de desconexión por sobrepresión que actúa en caso de sobrecarga.

Self-healing capacitor elements with low losses metallized polypropylene dielectric. Capacitors mounted in cylindrical aluminium cans with M12 stud for fixing and earthing. Connection is made through fast-on 6.3 x 0.8 mm terminals.

The aluminium can is equipped with an overpressure disconnection device that acts in case of overloads.

CARACTERÍSTICAS TÉCNICAS/TECHNICAL CHARACTERISTICS

- Tensión nominal/Rated voltages.....230 ... 525 V
- Frecuencia/Frequency.....50/60 Hz
- Dieléctrico/Dielectric.....Prolipropileno/Polypropylene
- Nivel aislamiento/Isolation level.....3/- kV rms
- Pérdidas dieléctricas/Dielectric losses.....< 0.2 W/kvar
- Sobretensión máx./ Max. overvoltage1.1 U_n (8h/día/day)
- Sobreintensidad máx./ Max. overcurrent.....1.3 I_n
- Tolerancia potencia/ Power tolerance.....-5/+10%
- Gama climática/ Temperature range.....-25/+55°C
- Terminales conexión/Terminals.....6,3 x 0,8 mm
- Par máx./Max. torque.....M12: 12Nm
- Normas/Standards.....IEC 60831, EN 60831



Referencia Code	Capacidad Capacity (µF)	50 Hz					60 Hz					Dimensiones Dimensions D x L	Peso Weight (kg)
		230V	400V	440V	480V	525V	230V	400V	440V	480V	525V		
		Q _n (kvar)					Q _n (kvar)						
ELEFP23016AE	100	1.66					2.00					60 X 148	0.5
ELEFP23025AE	150	2.50					3.00					60 X 148	0.55
ELEFP23027AE	165	2.75					3.30					60 X 148	0.56
ELEFP40016AE	33	0.55	1.66	2.00			0.66	2.00	2.41			40 X 148	0.2
ELEFP40025AE	50	0.83	2.50	3.05			1.00	3.00	3.65			45 X 148	0.3
ELEFP40033AE	66	1.10	3.32	4.00			1.32	4.00	4.82			50 X 148	0.4
ELEFP40041AE	83	1.38	4.17	5.00			1.66	5.00	6.06			60 X 148	0.5
ELEFP44033AE	57	0.95	2.87	3.47			1.14	3.44	4.16			50 X 148	0.3
ELEFP52033AE	38,1	0.63	1.92	2.32	2.76	3.30	0.76	2.30	2.78	3.30	4.00	50 X 148	0.3

Otras potencias, tensiones y frecuencias bajo pedido/Other power, voltages and frequencies on request.

POLT

CONDENSADOR TUBULAR TRIFÁSICO THREE-PHASE CYLINDRICAL CAPACITOR

0.5 ... 7.5 kvar

DESCRIPCIÓN/DESCRIPTION

Condensadores auto-regenerantes con dieléctrico de polipropileno de bajas pérdidas. Disponen de un sistema de desconexión por sobrepresión que desconecta el condensador en caso de algún tipo de fallo interno. Se presentan montados en recipientes cilíndricos de aluminio, provistos de saliente roscado M12 para fijación y puesta a tierra.

La conexión se realiza por terminales Faston dobles de 6,35 mm. Opcionalmente provistos de resistencias de descarga para conectar externamente. Estos condensadores están especialmente indicados para la compensación individual de pequeñas cargas inductivas y la construcción de pequeñas baterías de condensadores.

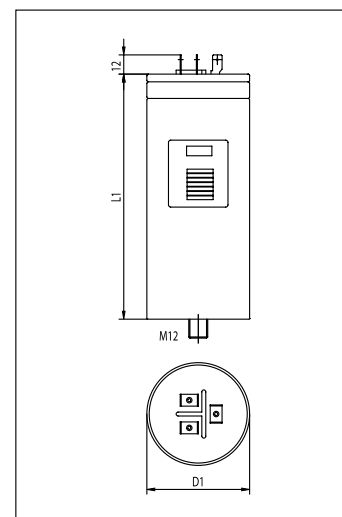
Self-healing capacitors with low losses metalized polypropylene dielectric. They have an overpressure disconnection system that disconnects the capacitor in case of any internal failure. Capacitors in cylindrical aluminium cans, provided with a M12 stud for fixing and earthing.

Connection is made by a double 6.35 mm Faston terminal. Optionally, provided with discharge resistors for external connection. These capacitors are especially suitable for the individual compensation of small inductive loads and the construction of small capacitor banks. They have discharge resistors externally fitted.



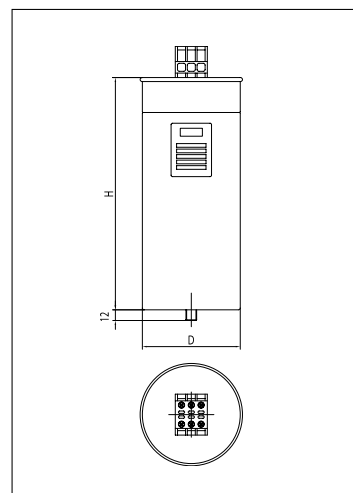
CARACTERÍSTICAS TÉCNICAS/TECHNICAL CHARACTERISTICS

- Tensión nominal/Rated voltages..... 230/400/440 V 50Hz
230/400 V 60Hz
- Dieléctrico/Dielectric..... Polipropileno/Polypropylene
- Resistencias descarga/Discharge resistors..... Accesorio/Accessory
- Pérdidas dieléctricas/Dielectric losses..... < 0.2 W/kvar
- Pérdidas totales/Total losses..... < 0.4 W/kvar
- Sobreintensidad máx./ Max. Overcurrent 1.5 I_n
- Nivel aislamiento/Isolation level..... 3/- kV rms
- Tolerancia de potencia/ Power tolerance..... -5/+10 %
- Gama climática/Climatic range -25/+55°C
- Conexión/Connection Faston doble 6,35mm/
Double faston
- Protección/ Protection IP00
IP54 (con caperuza/with hood)
- Normas/Standards..... IEC 60831, EN 60831



Referencia Code	50 Hz						60 Hz				Dimensiones Dimensions D1 x L1 (mm)	Peso Weight (kg)
	230 V		400 V		440 V		230 V		400 V			
	Q _n (kvar)	I _n (A)	Q _n (kvar)	I _n (A)	Q _n (kvar)	I _n (A)	Q _n (kvar)	I _n (A)	Q _n (kvar)	I _n (A)		
POLT44005	0.1	0.3	0.4	0.6	0.5	0.7	0.2	0.4	0.5	0.8	50 x 151	0.3
POLT44012	0.3	0.86	1	1.5	1.25	1.6	0.41	1	1.25	1.8	50 x 151	0.3
POLT44015	0.4	1.0	1.2	1.8	1.5	2	0.5	1.2	1.5	2.3	50 x 151	0.3
POLT44025	0.66	2.8	2	3	2.5	3.3	0.83	3.4	2.5	3.8	50 x 151	0.3
POLT44030	0.83	3.4	2.5	3.6	3	3.9	1	4.1	3	4.5	50 x 151	0.3
POLT44050	1.33	5.7	4	6	5	6.6	1.66	6.8	5	7.5	65 x 155	0.5
POLT44062	1.66	7.1	5	7.5	6.25	8.2	2.1	8.5	6.25	9.4	75 x 155	0.7
POLT44075	2.1	8.5	6.25	8.9	7.5	9.8	2.5	10.2	7.5	11.3	75 x 215	1

Otras potencias, tensiones y frecuencias bajo pedido/Other power, voltages and frequencies on request.



DESCRIPCIÓN/DESCRIPTION

Condensadores auto-regenerantes con dieléctrico de polipropileno de bajas pérdidas sin impregnantes líquidos. Disponen de un sistema de desconexión por sobrepresión que desconecta el condensador en caso de algún tipo de fallo interno.

Se presentan montados en recipientes cilíndricos de aluminio, provistos de saliente roscado M12 para fijación y puesta a tierra. La conexión se realiza por regleta con bornes tipo mordaza. Están provistos de resistencias de descarga integradas en la regleta de conexión.

Estos condensadores están especialmente indicados para la compensación individual de pequeñas cargas inductivas y la construcción de pequeñas baterías de condensadores.

Self-healing capacitors with low losses metallized polypropylene dielectric without liquid impregnants. They have an overpressure disconnection system that disconnects the capacitor in case of any internal failure.

Capacitors in cylindrical aluminium cans, provided with a M12 stud for fixing and earthing. Connection is made by a terminal block with clamp type terminals. They have discharge resistors integrated in the terminal block.

These capacitors are especially suitable for the individual compensation of small inductive loads and the construction of small capacitor banks.

CARACTERÍSTICAS TÉCNICAS/TECHNICAL CHARACTERISTICS

- Tensión Nominal/Rated Voltage 230 ... 800V
- Frecuencia/Frequency 50/60 Hz
- Dieléctrico/Dielectric Polipropileno/Polypropylene
- Nivel de aislamiento/Isolation level 3/6 kV rms
- Pérdidas dieléctricas/Dielectric losses < 0.2 W/kvar
- Pérdidas totales/Total losses < 0.4 W/kvar
- Resistencia de descarga/Discharge resistors Integradas/Fitted
- Sobretensión máx./Max. Overvoltage 1.1 U_n (8h/día/day)
- Sobreintensidad máx./Max. Overcurrent 1.5 I_n
- Tolerancia de potencia/Power tolerance - 5 / + 10 %
- Gama climática/Climatic range - 40 / +55°C
- Conexión/Connection Regleta/Terminals Block
- Protección/Protection IP20
IP54 (con caperuza hasta 25kvar)
(with hood up to 25 kvar)
- Normas/Standards IEC 60831, EN 60831

**POLB CONDENSADOR TUBULAR TRIFÁSICO
THREE-PHASE CYLINDRICAL CAPACITOR**

Referencia Code	50 Hz						60 Hz				Dimensiones Dimensions d x h (mm)	Peso Weight (Kg)
	220 V		230 V		240 V		220 V		240 V			
	Q _n (kvar)	I _n (A)	Q _n (kvar)	I _n (A)	Q _n (kvar)	I _n (A)	Q _n (kvar)	I _n (A)	Q _n (kvar)	I _n (A)		
POLB23020SK	1.8	4.8	2	5.0	2.2	5.2	2.2	5.8	2.6	6.3	85 X 245	1.6
POLB23025SK	2.3	6.0	2.5	6.3	2.7	6.5	2.7	7.2	3.3	7.9	85 X 245	1.6
POLB23030SK	2.7	7.2	3	7.5	3.3	7.9	3.3	8.6	3.9	9.4	85 X 245	1.6
POLB23040SK	3.7	9.6	4	10.0	4.4	10.5	4.4	11.5	5.2	12.6	85 X 245	1.6
POLB23050SK	4.6	12.0	5	12.6	5.4	13.1	5.5	14.4	6.5	15.7	85 X 245	1.6
POLB23062SK	5.7	15.0	6.25	15.7	6.8	16.4	6.9	18.0	8.2	19.6	85 X 245	1.6
POLB23075SK	6.9	18.0	7.5	18.1	8.2	19.6	8.2	21.6	9.8	23.6	110 X 245	2.6
POLB23100SK	9.1	24.0	10	25.1	10.9	26.2	11.0	28.8	13.1	31.4	110 X 245	2.6
POLB23125SK	11.4	30.0	12.5	31.4	13.6	32.7	13.7	36.0	16.3	39.2	136 X 220	3.3
POLB23150SK	13.7	36.0	15	37.7	-	-	-	-	-	-	136 X 220	3.3

Referencia Code	50 Hz						60 Hz				Dimensiones Dimensions d x h (mm)	Peso Weight (kg)	R (mm)
	230 V		400 V		440 V		230 V		400 V				
	Q _n (kvar)	I _n (A)	Q _n (kvar)	I _n (A)	Q _n (kvar)	I _n (A)	Q _n (kvar)	I _n (A)	Q _n (kvar)	I _n (A)			
POLB44100SK	2,7	6,9	8	11,9	10	13,1	3,3	8,2	9,9	15,1	85 x 245	1,0	35
POLB44125SK	3,4	8,6	10	14,9	12,5	16,4	4,1	10,3	12,4	18,8	85 x 245	1,2	35
POLB44150SK	4,1	10,3	12,5	17,9	15	19,7	4,9	12,3	14,9	22,6	85 x 245	1,3	35
POLB44182SK	5,0	12,5	15	21,6	18,2	23,9	6,0	15,0	18	25,2	110 x 245	1,9	35
POLB44200SK	5,5	13,7	16	23,9	20	26,2	6,6	16,5	19,8	30,1	110 x 245	1,9	35
POLB44250SK	6,8	17,1	20	29,8	25	32,8	8,2	20,6	24,8	37,7	110 x 245	2,1	35
POLB44300SK	8,2	20,6	25	35,8	30	39,4	9,8	24,7	29,8	45,2	110 x 245	3,3	35
POLB44364SK	9,9	25	30	43,4	36,4	47,8	11,9	30,0	36,0	57,4	136 x 220	3,3	35
POLB44400SK	10,9	27,4	32	47,7	40	52,8	13,1	32,9	39,7	60,3	136 x 261	4,0	47
POLB44500SK	13,7	34,3	40	59,6	50	65,6	16,4	41,2	49,6	75,3	136 x 261	5,5	47

Referencia Code	50 Hz				60 Hz				Dimensiones Dimensions (mm)	Peso Weight (kg)
	440 V		460 V		440 V		460 V			
	Q _n (kvar)	I _n (A)	Q _n (kvar)	I _n (A)	Q _n (kvar)	I _n (A)	Q _n (kvar)	I _n (A)		
POLB46025SK	2,3	3,0	2,5	3,1	2,7	3,6	3,0	3,8	85 x 175	0,9
POLB46050SK	4,6	6,0	5	6,3	5,5	7,2	6,0	7,5	85 x 175	0,9
POLB46062SK	5,5	7,2	6	7,5	6,6	8,6	7,2	9,0	85 x 175	0,9
POLB46075SK	6,9	9,0	7,5	9,4	8,2	10,8	9,0	11,3	85 x 245	1,1
POLB46100SK	9,1	12,0	10	12,6	11,0	14,4	12,0	15,1	85 x 245	1,1
POLB46125SK	11,4	15,0	12,5	15,7	13,7	18,0	15,0	18,8	85 x 245	1,2
POLB46150SK	13,7	18,0	15	18,8	16,5	21,6	18,0	22,6	85 x 245	1,4
POLB46200SK	18,3	24,0	20	25,1	22,0	28,8	24,0	30,1	110 x 245	1,9
POLB46250SK	22,9	30,0	25	31,4	27,4	36,0	30,0	37,7	110 x 245	2,1
POLB46300SK	27,4	36,0	30	37,7	32,9	43,2	36,6	145,2	136 x 220	3,0

Referencia Code	50 Hz						60 Hz				Dimensiones Dimensions (mm)	Peso Weight (kg)
	480 V		525 V		550 V		480 V		525 V			
	Q _n (kvar)	I _n (A)	Q _n (kvar)	I _n (A)	Q _n (kvar)	I _n (A)	Q _n (kvar)	I _n (A)	Q _n (kvar)	I _n (A)		
POLB52050SK	4,2	5,0	5	5,5	5,5	5,8	5,0	6,0	6	6,6	85 x 175	0,8
POLB52075SK	6,3	7,5	7,5	8,2	8,2	8,6	7,5	9,0	9	9,9	85 x 245	0,9
POLB52100SK	8,4	10,1	10	11,0	11,0	11,5	10,0	12,1	12	13,2	85 x 245	1,0
POLB52125SK	10,4	12,6	12,5	13,7	13,7	14,4	12,5	15,1	15	16,5	85x 245	1,1
POLB52150SK	12,5	15,1	15	16,5	16,5	17,3	15,0	18,1	18	19,8	85 x 245	1,3
POLB52200SK	16,7	20,1	20	22,0	22,0	23,0	20,1	24,1	24	26,4	110 x 245	1,9
POLB52250SK	20,9	25,1	25	27,5	27,5	28,6	25,1	30,1	30	33	110 x 245	2,1

Referencia Code	50 Hz						60 Hz				Dimensiones Dimensions (mm)	Peso Weight (kg)
	600 V		660 V		690 V		660 V		690 V			
	Q _n (kvar)	I _n (A)	Q _n (kvar)	I _n (A)	Q _n (kvar)	I _n (A)	Q _n (kvar)	I _n (A)	Q _n (kvar)	I _n (A)		
POLB69050SK	3,8	3,6	4,6	4,0	5,0	4,2	5,5	4,8	6	5,0	85 x 245	0,8
POLB69062SK	4,7	4,5	5,7	5,0	6,25	5,2	6,8	6,0	7,5	6,3	85 x 245	0,9
POLB69100SK	7,6	7,3	9,1	8,0	10,0	8,4	11,0	9,6	12	10,0	85 x 245	1,0
POLB69125SK	9,5	9,1	11,4	10,0	12,5	10,5	13,7	12,0	15	12,6	85x 245	1,2
POLB69150SK	11,3	10,9	13,7	12,0	15,0	12,6	16,5	14,4	18	15,1	85 x 245	1,3
POLB69200SK	15,1	14,6	18,3	16,0	20,0	16,7	22,0	19,2	24	20,1	110 x 245	1,9
POLB69250SK	18,9	18,2	22,9	20,0	25,0	20,9	27,4	24,0	30	25,1	110 x 245	2,1
POLB69300SK	22,7	21,8	27,4	24,0	30,0	25,1	32,9	28,8	36	30,1	136 x 220	3,3
POLB69400SK	30,2	29,1	36,6	32,0	40,0	33,5	43,9	38,4	48	40,2	136 x 261	4,0
POLB69500SK	37,8	36,4	45,7	40,0	50,0	41,8	54,9	48,0	60	50,2	136 x 355	5,5

Otras potencias, tensiones y frecuencias bajo pedido / Other power, voltages and frequencies on request.



DESCRIPCIÓN/DESCRIPTION

Condensadores autoregenerantes montados en cajas de chapa de acero de sección rectangular, equipados con resistencias de descarga en los terminales, los cuales están protegidos por una cubierta

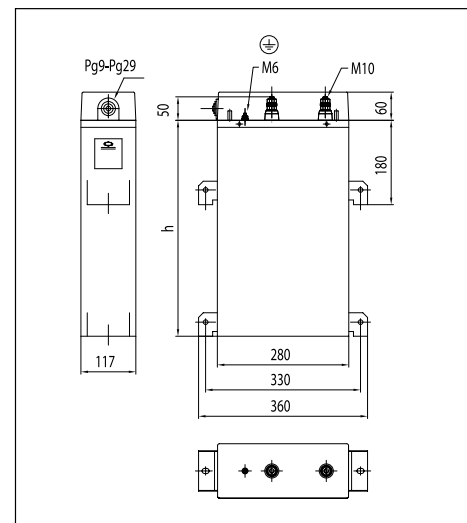
Estos condensadores son apropiados para la compensación individual de cargas inductivas monofásicas.

Self-healing single-phase capacitors with low loss metallized polypropylene dielectric capacitors mounted in rectangular sheet steel plate enclosure having discharge resistors connected to the terminals, which are protected by the cover.

They are suitable for the individual compensation of single phase inductive loads.

CARACTERÍSTICAS TÉCNICAS/TECHNICAL CHARACTERISTICS

- Tensión Nominal/Rated Voltage 230 .. 440V
- Frecuencia/Frequency 50Hz - 60Hz
- Dieléctrico/Dielectric Polipropileno/Polypropylene
- Nivel de aislamiento/Insulation level 3 kV rms/15 kV pico/crest
- Pérdidas dieléctrico/Dielectric losses < 0.2 W/kvar
- Pérdidas totales/Total losses < 0.5 W/kvar
- Resistencias descarga/Discharge resistors..... Incorporadas/Fitted
- Sobretensión máx./Max. Overvoltages 1.1 U_n (8h/día/day)
- Sobrecorriente máx./Max. Overcurrent 1.3 I_n
- Tolerancia de potencia/Power tolerance -5/+10%
- Gama climática/Climatic range -40/+55 °C
- Protección/Protection IP41
- Terminales/Bushings M10
- Color/Colour RAL7035
- Normas/Standards IEC 60831, EN 60831



Referencia Code	Q_n (kvar)	I_n (A)	U_n (V)	h (mm)	Peso (kg) Weight
FMLI2310	10	43.5	230	270	3.0
FMLI2312	12	54.3	230	270	3.3
FMLI2315	15	65.2	230	270	3.5
FMLI4410	10	25.0	440	270	2.6
FMLI4420	20	50.0	440	270	3.0
FMLI4425	25	62.5	440	270	3.3
FMLI4440	40	100.0	440	270	4.0
FMLI4450	50	125.0	440	270	4.5
FMLI4455	55	137.5	440	460	4.7
FMLI4460	60	150.0	440	460	5.0

Otras potencias, tensiones y frecuencias bajo pedido/Other power, voltages and frequencies on request.

MFB**CONDENSADOR PRISMÁTICO COMPACTO TRIFÁSICO
COMPACT THREE-PHASE PRISMATIC CAPACITOR**

1 ... 25 kvar

**DESCRIPCIÓN/DESCRIPTION**

Condensadores auto-regenerantes con dieléctrico de polipropileno de bajas pérdidas sin impregnantes líquidos. Montados en cajas de chapa de sección rectangular, equipadas con resistencia de descarga y terminales protegidos con cubierta plástica.

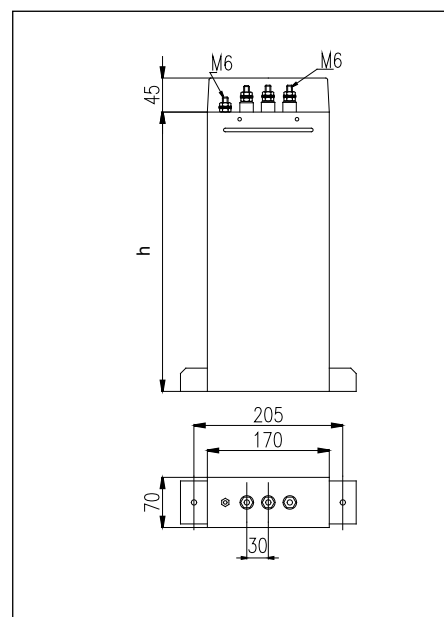
Estos condensadores están especialmente indicados para la compensación de cargas inductivas y para la construcción de baterías automáticas.

Self-healing capacitors with low losses metallized polypropylene dielectric without liquid impregnants. Mounted in rectangular sheet steel plate enclosure having discharge resistors connected to the terminals, which are protected by the cover.

These capacitors are especially suitable for the individual compensation of inductive loads and the construction of capacitor banks.

CARACTERÍSTICAS TÉCNICAS/TECHNICAL CHARACTERISTICS

- Tensión Nominal/Rated Voltage 230 .. 690V
- Frecuencia/Frequency 50 Hz - 60 Hz
- Dieléctrico/Dielectric Polipropileno/Polypropylene
- Resistencias descarga/Discharge resistors Integradas/Fitted
- Pérdidas dieléctricas/Dielectric losses ≤ 0.2 W/kvar
- Pérdidas totales/Total losses ≤ 0.5 W/kvar
- Sobretenión máxima/Max. Overvoltages $1.1 U_n$ (8h/día/day)
- Sobreintensidad máxima/Max. Overcurrent .. $1.3 I_n$
- Nivel de aislamiento/Insulation level 3/15 kV
- Tolerancia de potencia/Power tolerance -5/+10%
- Gama climática/Climatic range -40/+55 °C
- Conexión/Connection M6
- Grado de Protección/Protection degree IP41
- Color/Colour RAL7035
- Normas/Standards IEC 60831, EN 60831



230V														
Referencia Code	50 Hz						60 Hz						H (mm)	Peso Weight (kg)
	230 V		240 V		260 V		230 V		240 V		260 V			
	Q _n (kvar)	I _n (A)	Q _n (kvar)	I _n (A)	Q _n (kvar)	I _n (A)	Q _n (kvar)	I _n (A)	Q _n (kvar)	I _n (A)	Q _n (kvar)	I _n (A)		
MFB23050	5	12,6	5,4	13,1	6,4	14,2	6	15,1	6,5	15,7	7,7	17	210	1,2
MFB23075	7,5	18,8	8,2	19,6	9,6	21,3	9	22,6	9,8	23,6	11,5	25,5	210	1,2
MFB23100	10	25,1	10,9	26,2	12,8	28,4	12	30,1	13,1	31,4	15,3	34,1	390	1,9
MFB23125	12,5	31,4	13,6	32,7	16	35,5	15	37,7	16,3	39,3	-	-	390	1,9
MFB23150	15	37,7	16,3	39,3	-	-	-	-	-	-	-	-	390	1,9
440V														
Referencia Code	50 Hz						60 Hz						H (mm)	Peso Weight (kg)
	440 V		400 V		415 V		400 V		415 V		440 V			
	Q _n (kvar)	I _n (A)	Q _n (kvar)	I _n (A)	Q _n (kvar)	I _n (A)	Q _n (kvar)	I _n (A)	Q _n (kvar)	I _n (A)	Q _n (kvar)	I _n (A)		
MFB44062	6,25	8,2	5,2	7,5	5,6	7,7	6,2	8,9	6,7	9,3	7,5	9,8	210	1,2
MFB44075	7,5	9,8	6,2	8,9	6,7	9,3	7,4	10,7	8	11,1	9	11,8	210	1,2
MFB44100	10	13,1	8,3	11,9	8,9	12,4	9,9	14,3	10,7	14,9	12	15,7	210	1,2
MFB44125	12,5	16,4	10,3	14,9	11,1	15,5	12,4	17,9	13,3	18,6	15	19,7	210	1,2
MFB44150	15	19,7	12,4	17,9	13,3	18,6	14,9	21,5	16	22,3	18	23,6	210	1,2
MFB44200	20	26,2	16,5	23,9	17,8	24,8	19,8	28,6	21,4	29,7	24	31,5	390	1,9
MFB44250	25	32,8	20,7	29,8	22,2	30,9	24,8	35,8	26,7	37,1	30	39,4	390	1,9
MFB44300	30	39,4	24,8	35,8	26,7	37,1	-	-	-	-	-	-	390	1,9
525V														
Referencia Code	50 Hz						60 Hz						H (mm)	Peso Weight (kg)
	525 V		480 V		550 V		480 V		525 V		550V			
	Q _n (kvar)	I _n (A)	Q _n (kvar)	I _n (A)	Q _n (kvar)	I _n (A)	Q _n (kvar)	I _n (A)	Q _n (kvar)	I _n (A)	Q _n (kvar)	I _n (A)		
MFB52050	5,0	5,5	4,2	5,0	5,5	5,8	5,0	6,0	6,0	6,6	6,6	6,9	210	1,2
MFB52100	10,0	11,0	8,4	10,1	11,0	11,5	10,0	12,1	12,0	13,2	13,2	13,8	210	1,2
MFB52150	15,0	16,5	12,5	15,1	16,5	17,3	15,0	18,1	18,0	19,8	19,8	20,7	390	1,9
MFB52200	20,0	22,0	16,7	20,1	22,0	23,0	20,1	24,1	24,0	26,4	26,3	27,6	390	1,9
690V														
Referencia Code	50 Hz						60 Hz						H (mm)	Peso Weight (kg)
	690 V		600 V		725 V		600 V		660 V		690 V			
	Q _n (kvar)	I _n (A)	Q _n (kvar)	I _n (A)	Q _n (kvar)	I _n (A)	Q _n (kvar)	I _n (A)	Q _n (kvar)	I _n (A)	Q _n (kvar)	I _n (A)		
MFB69050	5,0	4,2	3,8	3,6	5,5	4,4	4,5	4,4	5,5	4,8	6,0	5,0	210	1,2
MFB69062	6,25	5,2	4,7	4,5	6,9	5,5	5,7	5,5	6,9	6,0	7,5	6,3	210	1,2
MFB69075	7,5	6,3	5,7	5,5	8,3	6,6	6,8	6,5	8,2	7,2	9,0	7,5	210	1,2
MFB69100	10,0	8,4	7,6	7,3	11,0	8,8	9,1	8,7	11,0	9,6	12,0	10,0	210	1,2
MFB69125	12,5	10,5	9,5	9,1	13,8	11,0	11,3	10,9	13,7	12,0	15,0	12,6	210	1,2
MFB69150	15,0	12,6	11,3	10,9	16,6	13,2	13,6	13,1	16,5	14,4	18,0	15,1	390	1,9
MFB69200	20,0	16,7	15,1	14,6	22,1	17,6	18,1	17,5	22,0	19,2	24,0	20,1	390	1,9
MFB69250	25,0	20,9	18,9	18,2	27,6	22,0	22,7	21,8	27,4	24,0	30,0	25,1	390	1,9

Otras potencias, tensiones y frecuencias bajo pedido/Other power, voltages and frequencies on request.

FML
5 ... 100 kvar

CONDENSADOR PRISMÁTICO ESTÁNDAR
STANDARD PRISMATIC CAPACITOR



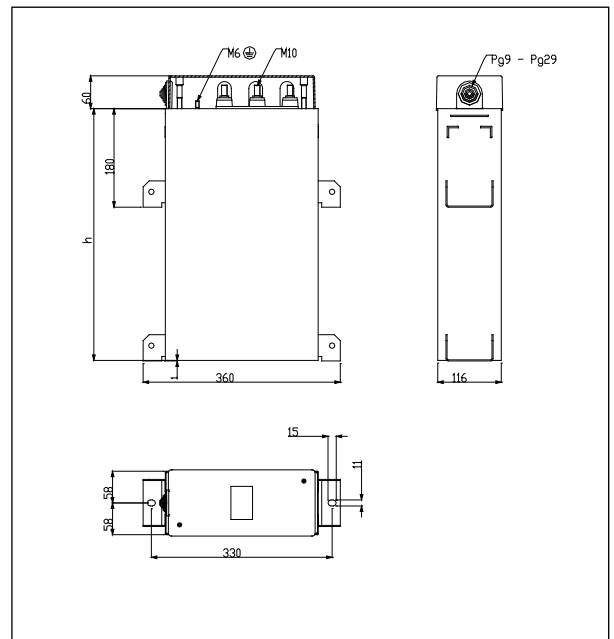
DESCRIPCIÓN/DESCRIPTION

Condensadores auto-regenerantes con dieléctrico de polipropileno de bajas pérdidas sin impregnantes líquidos. Montados en cajas de chapa de sección rectangular, equipadas con resistencia de descarga y terminales protegidos con cubierta plástica.

Estos condensadores están especialmente indicados para la compensación de cargas inductivas y para la construcción de baterías automáticas.

Self-healing capacitors with low losses metallized polypropylene dielectric without liquid impregnants. Mounted in rectangular sheet steel plate enclosure having discharge resistors connected to the terminals, which are protected by the cover.

These capacitors are especially suitable for the individual compensation of inductive loads and the construction of capacitor banks.



CARACTERÍSTICAS TÉCNICAS/TECHNICAL CHARACTERISTICS

- Tensión nominal/Rated Voltage230...1000 V
- Frecuencia/Frequency.....50 Hz - 60 Hz
- Dieléctrico/Dielectric.....Polipropileno/
Polypropylene
- Resistencias descargas/Discharge resistorsIntegradas/Fitted
- Pérdidas dieléctricas/Dielectric losses.....≤ 0.2 W/kvar
- Pérdidas totales/Total losses.....≤ 0.5 W/kvar
- Sobretenión máx./Max. Overvoltage1.1 Un (8h/día/day)
- Sobreintensidad máx./Max. Overcurrent.....1.3 In
- Nivel de aislamiento/Insulation level3/15 kV
- Tolerancia potencia/Power tolerance-5/+10 %
- Gama climática/Climatic range-40/+55 °C
- Conexión/ConnectionM10
- Grado protección/Protection degree.....IP41
- Color/Colour.....RAL7035
- Normas/StandardIEC 60831
EN 60831

Referencia Code	50 Hz						60 Hz						H (mm)	Peso Weight (kg)
	230 V		240 V		260 V		230 V		240 V		260 V			
	Q _n (kvar)	I _n (A)	Q _n (kvar)	I _n (A)	Q _n (kvar)	I _n (A)	Q _n (kvar)	I _n (A)	Q _n (kvar)	I _n (A)	Q _n (kvar)	I _n (A)		
FML2305	5,0	12,6	5,4	13,1	6,4	14,2	6,0	15,1	6,5	15,7	7,7	17,0	270	2,8
FML2307	7,5	18,8	8,2	19,6	9,6	21,3	9,0	22,6	9,8	23,6	11,5	25,5	270	2,8
FML2310	10,0	25,1	10,9	26,2	12,8	28,4	12,0	30,1	13,1	31,4	15,3	34,1	270	3,5
FML2312	12,5	31,4	13,6	32,7	16,0	35,5	15,0	37,7	16,3	39,3	19,2	42,6	270	3,5
FML2315	15,0	37,7	16,3	39,3	19,2	42,6	18,0	45,2	19,6	47,1	23,0	51,1	270	3,5
FML2320	20,0	50,2	21,8	52,4	25,6	56,8	24,0	60,2	26,1	62,9	30,7	68,1	270	4,2
FML2325	25,0	62,8	27,2	65,5	31,9	70,9	30,0	75,3	32,7	78,6	38,3	85,1	270	5,0
FML2330	30,0	75,3	32,7	78,6	38,3	85,1	36,0	90,4	39,2	94,3	46,0	102,2	270	5,0
FML2335	35,0	87,9	38,1	91,7	44,7	99,3	42,0	105,4	45,7	110,3	53,7	119,2	460	6,8
FML2340	40,0	100,4	43,6	104,8	51,1	113,5	48,0	120,5	52,3	125,7	61,3	136,2	460	7,5
FML2350	50,0	125,5	54,4	131,0	63,9	141,9	60,0	150,6	65,3	157,2			460	8,2
FML2360	60,0	150,6	65,3	157,2									460	9,0

Referencia Code	50 Hz						60 Hz						H (mm)	Peso Weight (kg)
	440 V		400 V		415 V		400 V		415 V		440 V			
	Q _n (kvar)	I _n (A)	Q _n (kvar)	I _n (A)	Q _n (kvar)	I _n (A)	Q _n (kvar)	I _n (A)	Q _n (kvar)	I _n (A)	Q _n (kvar)	I _n (A)		
FML4412	12,5	16,4	10,3	14,9	11,1	15,5	12,4	17,9	13,3	18,6	15,0	19,7	270	2,8
FML4415	15,0	19,7	12,4	17,9	13,3	18,6	14,9	21,5	16,0	22,3	18,0	23,6	270	2,8
FML4420	20,0	26,2	16,5	23,9	17,8	24,8	19,8	28,6	21,4	29,7	24,0	31,5	270	3,5
FML4425	25,0	32,8	20,7	29,8	22,2	30,9	24,8	35,8	26,7	37,1	30,0	39,4	270	3,5
FML4430	30,0	39,4	24,8	35,8	26,7	37,1	29,8	42,9	32,0	44,6	36,0	47,2	270	3,5
FML4440	40,0	52,5	33,1	47,7	35,6	49,5	39,7	57,3	42,7	59,4	48,0	63,0	270	4,2
FML4445	45,0	59,0	37,2	53,7	40,0	55,7	44,6	64,4	48,0	66,8	54,0	70,9	270	4,2
FML4450	50,0	65,6	41,3	59,6	44,5	61,9	49,6	71,6	53,4	74,3	60,0	78,7	270	5,0
FML4460	60,0	78,7	49,6	71,6	53,4	74,3	59,5	85,9	64,1	89,1	72,0	94,5	270	5,0
FML4475	75,0	98,4	62,0	89,5	66,7	92,8	74,4	107,4	80,1	111,4	90,0	118,1	460	6,8
FML4480	80,0	105,0	66,1	95,4	71,2	99,0	79,3	114,5	85,4	118,8	96,0	126,0	460	7,5
FML4490	90,0	118,1	74,4	107,4	80,1	111,4	89,3	128,8	96,1	133,7	108,0	141,7	460	7,5
FML4499	100,0	131,2	82,6	119,3	89,0	123,8	99,2	143,1	106,8	148,5			460	8,2

Referencia Code	50 Hz						60 Hz						H (mm)	Peso Weight (kg)
	460 V		400 V		440 V		400 V		440 V		460 V			
	Q _n (kvar)	I _n (A)	Q _n (kvar)	I _n (A)	Q _n (kvar)	I _n (A)	Q _n (kvar)	I _n (A)	Q _n (kvar)	I _n (A)	Q _n (kvar)	I _n (A)		
FML4610	10,0	12,6	7,6	10,9	9,1	12,0	9,1	13,1	11,0	14,4	12,0	15,1	270	2,8
FML4615	15,0	18,8	11,3	16,4	13,7	18,0	13,6	19,6	16,5	21,6	18,0	22,6	270	3,5
FML4620	20,0	25,1	15,1	21,8	18,3	24,0	18,1	26,2	22,0	28,8	24,0	30,1	270	3,5
FML4625	25,0	31,4	18,9	27,3	22,9	30,0	22,7	32,7	27,4	36,0	30,0	37,7	270	4,2
FML4630	30,0	37,7	22,7	32,7	27,4	36,0	27,2	39,3	32,9	43,2	36,0	45,2	270	4,2
FML4640	40,0	50,2	30,2	43,7	36,6	48,0	36,3	52,4	43,9	57,6	48,0	60,2	270	5,0
FML4650	50,0	62,8	37,8	54,6	45,7	60,0	45,4	65,5	54,9	72,0	60,0	75,3	460	6,8
FML4660	60,0	75,3	45,4	65,5	54,9	72,0	54,4	78,6	65,9	86,4	72,0	90,4	460	7,5
FML4675	75,0	94,1	56,7	81,9	68,6	90,0	68,1	98,2	82,3	108,0	90,0	113,0	460	9,0
FML4680	80,0	100,4	60,5	87,3	73,2	96,0	72,6	104,8	87,8	115,3	96,0	120,5	460	9,0
FML4699	100,0	125,5	75,6	109,1	91,5	120,1	90,7	131,0	109,8	144,1	120,0	150,6	550	10,9

Otras potencias, tensiones y frecuencias bajo pedido/Other power, voltages and frequencies on request.

FML CONDENSADOR PRISMÁTICO ESTÁNDAR
STANDARD PRISMATIC CAPACITOR

Referencia Code	50 Hz						60 Hz						H (mm)	Peso Weight (kg)
	525 V		480 V		550 V		480 V		525 V		550 V			
	Q _n (kvar)	I _n (A)	Q _n (kvar)	I _n (A)	Q _n (kvar)	I _n (A)	Q _n (kvar)	I _n (A)	Q _n (kvar)	I _n (A)	Q _n (kvar)	I _n (A)		
FML5210	10,0	11,0	8,4	10,05	11,0	11,52	10,0	12,07	12,0	13,20	13,2	13,82	270	2,8
FML5215	15,0	16,5	12,5	15,08	16,5	17,28	15,0	18,10	18,0	19,79	19,8	20,74	270	3,5
FML5220	20,0	22,0	16,7	20,11	22,0	23,04	20,1	24,13	24,0	26,39	26,3	27,65	270	3,5
FML5225	25,0	27,5	20,9	25,14	27,4	28,80	25,1	30,16	30,0	32,99	32,9	34,56	270	4,2
FML5230	30,0	33,0	25,1	30,16	32,9	34,56	30,1	36,20	36,0	39,59	39,5	41,47	270	4,2
FML5240	40,0	44,0	33,4	40,22	43,9	46,08	40,1	48,26	48,0	52,79	52,7	55,30	270	5,0
FML5250	50,0	55,0	41,8	50,27	54,9	57,60	50,2	60,33	60,0	65,98	65,9	69,12	460	6,8
FML5260	60,0	66,0	50,2	60,33	65,9	69,12	60,2	72,39	72,0	79,18	79,0	82,95	460	7,5
FML5275	75,0	82,5	62,7	75,41	82,3	86,41	75,2	90,49	90,0	98,97	98,8	103,69	460	9,0
FML5280	80,0	88,0	66,9	80,44	87,8	92,17	80,2	96,52	96,0	105,57	105,4	110,60	460	9,0
FML5290	90,0	99,0	75,2	90,49	98,8	103,69	90,3	108,59	108,0	118,77	118,5	124,42	550	10,2

Referencia Code	50 Hz						60 Hz						H (mm)	Peso Weight (kg)
	690 V		600 V		725 V		600 V		660 V		690 V			
	Q _n (kvar)	I _n (A)	Q _n (kvar)	I _n (A)	Q _n (kvar)	I _n (A)	Q _n (kvar)	I _n (A)	Q _n (kvar)	I _n (A)	Q _n (kvar)	I _n (A)		
FML6910	10,0	8,4	7,6	7,3	11,0	8,8	9,1	8,7	11,0	9,6	12,0	10,0	270	2,8
FML6915	15,0	12,6	11,3	10,9	16,6	13,2	13,6	13,1	16,5	14,4	18,0	15,1	270	3,5
FML6920	20,0	16,7	15,1	14,6	22,1	17,6	18,1	17,5	22,0	19,2	24,0	20,1	270	3,5
FML6925	25,0	20,9	18,9	18,2	27,6	22,0	22,7	21,8	27,4	24,0	30,0	25,1	270	3,5
FML6930	30,0	25,1	22,7	21,8	33,1	26,4	27,2	26,2	32,9	28,8	36,0	30,1	270	4,2
FML6940	40,0	33,5	30,2	29,1	44,2	35,2	36,3	34,9	43,9	38,4	48,0	40,2	270	5,0
FML6950	50,0	41,8	37,8	36,4	55,2	44,0	45,4	43,7	54,9	48,0	60,0	50,2	270	5,0
FML6960	60,0	50,2	45,4	43,7	66,2	52,8	54,4	52,4	65,9	57,6	72,0	60,2	460	6,8
FML6975	75,0	62,8	56,7	54,6	82,8	65,9	68,1	65,5	82,3	72,0	90,0	75,3	460	7,5
FML6980	80,0	66,9	60,5	58,2	88,3	70,3	72,6	69,8	87,8	76,8	96,0	80,3	460	8,2
FML6999	100,0	83,7	75,6	72,8	110,4	87,9	90,7	87,3	109,8	96,0	120,0	100,4	460	9,0

Referencia Code	50 Hz						60 Hz						H (mm)	Peso Weight (kg)
	1000 V		900 V		1100 V		900 V		950 V		1000 V			
	Q _n (kvar)	I _n (A)	Q _n (kvar)	I _n (A)	Q _n (kvar)	I _n (A)	Q _n (kvar)	I _n (A)	Q _n (kvar)	I _n (A)	Q _n (kvar)	I _n (A)		
FML0010	10,0	5,8	8,1	5,2	12,1	6,4	9,7	6,2	10,8	6,6	12,0	6,9	270	3,5
FML0015	15,0	8,7	12,2	7,8	18,2	9,5	14,6	9,4	16,2	9,9	18,0	10,4	270	5,0
FML0020	20,0	11,5	16,2	10,4	24,2	12,7	19,4	12,5	21,7	13,2	24,0	13,9	270	5,0
FML0025	25,0	14,4	20,3	13,0	30,3	15,9	24,3	15,6	27,1	16,5	30,0	17,3	460	7,5
FML0030	30,0	17,3	24,3	15,6	36,3	19,1	29,2	18,7	32,5	19,7	36,0	20,8	460	7,5
FML0035	35,0	20,2	28,4	18,2	42,4	22,2	34,0	21,8	37,9	23,0	42,0	24,2	460	9,0
FML0040	40,0	23,1	32,4	20,8	48,4	25,4	38,9	24,9	43,3	26,3	48,0	27,7	460	9,0
FML0050	50,0	28,9	40,5	26,0	60,5	31,8	48,6	31,2	54,2	32,9	60,0	34,6	460	9,0
FML0060	60,0	34,6	48,6	31,2	72,6	38,1	58,3	37,4	65,0	39,5	72,0	41,6	550	10,9
FML0065	65,0	37,5	52,7	33,8	78,7	41,3	63,2	40,5	70,4	42,8	78,0	45,0	550	10,9
FML0070	70,0	40,4	56,7	36,4	84,7	44,5	68,0	43,6	75,8	46,1	84,0	48,5	650	13,0
FML0075	75,0	43,3	60,8	39,0	90,8	47,6	72,9	46,8	81,2	49,4	90,0	52,0	650	13,0

Otras potencias, tensiones y frecuencias bajo pedido/Other power, voltages and frequencies on request.

FML (R460) CONDENSADOR PRISMÁTICO REFORZADO REINFORCED PRISMATIC CAPACITOR

5 ... 100 kvar

DESCRIPCIÓN/DESCRIPTION

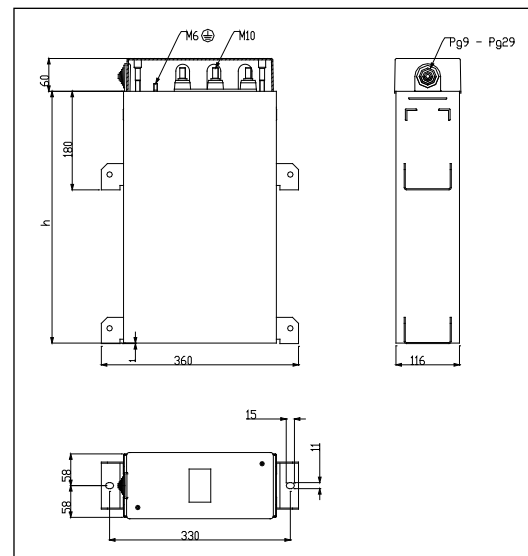
Condensadores auto-regenerantes con dieléctrico de polipropileno de bajas pérdidas sin impregnantes líquidos. Montados en cajas de chapa de sección rectangular, equipadas con resistencia de descarga y terminales protegidos con cubierta plástica. Estos condensadores están especialmente diseñados para un nivel de armónicos, que aun siendo bajo, es suficiente para producir sobretensiones y sobre intensidades que excedan los valores máximos de sobrecarga permitidos por las normas.

Self-healing capacitors with low losses metallized polypropylene dielectric without liquid impregnants. Mounted in rectangular sheet steel plate enclosure having discharge resistors connected to the terminals, which are protected by the cover. These capacitors are specially designed for a level of harmonics, which while low, is enough to produce overcurrents and overvoltages that exceed the maximum overload values allowed by the standards.



CARACTERÍSTICAS TÉCNICAS/TECHNICAL CHARACTERISTICS

- Tensión nominal/Rated voltages..... 400/460 V
- Frecuencia/Frequency 50 Hz - 60 Hz
- Dieléctrico/Dielectric Polipropileno/Polypropylene
- Nivel de aislamiento/Insulation level..... 3 kV rms/15 kV cresta/crest
- Resistencias descarga/Discharge resistors..... Incorporadas/Fitted
- Pérdidas dieléctricas/Dielectric losses < 0.2 W/kvar
- Pérdidas totales/Total losses..... < 0.5 W/kvar
- Sobretensión máx./Max. overvoltage 1.15 U_n (400V)
- Sobreintensidad máx./Max. overcurrent 1.3 I_n
- Tolerancia potencia/Power tolerance..... -5/+10%
- Gama climática/Temperature range -40/+55° C
- Protección/Protection IP41
- Bornes conexión/Connection terminals..... M10
- Color/Colour RAL7 035
- Normas/Standards..... IEC 60831, EN 60831



Referencia Code	400V 50Hz		460V 50Hz		Caja/Box h (mm)	Peso/Weight (kg)
	Q _n (kvar)	I _n (A)	Q _n (kvar)	I _n (A)		
FML4010R460	10	14.4	13	17	270	3.5
FML4015R460	15	21.7	20	25	270	3.5
FML4020R460	20	28.9	26	33	270	4.2
FML4025R460	25	36.1	33	41	270	5.0
FML4030R460	30	43.3	40	50	270	5.0
FML4035R460	35	50.5	46	58	460	6.8
FML4040R460	40	57.7	53	66	460	7.5
FML4045R460	45	65.0	60	75	460	7.5
FML4050R460	50	72.2	66	83	460	8.2
FML4060R460	60	86.8	79	100	460	9.0
FML4070R460	70	101.0	93	116	550	10.9
FML4075R460	75	108.3	99	124	550	10.9
FML4080R460	80	115.5	106	133	650	12.2

Otras potencias, tensiones y frecuencias bajo pedido/Other power, voltages and frequencies on request.

FMLS

CONDENSADOR PRISMÁTICO CON 6 TERMINALES 6 TERMINALS PRISMATIC CAPACITOR

5 ... 100 kvar

DESCRIPCIÓN/DESCRIPTION

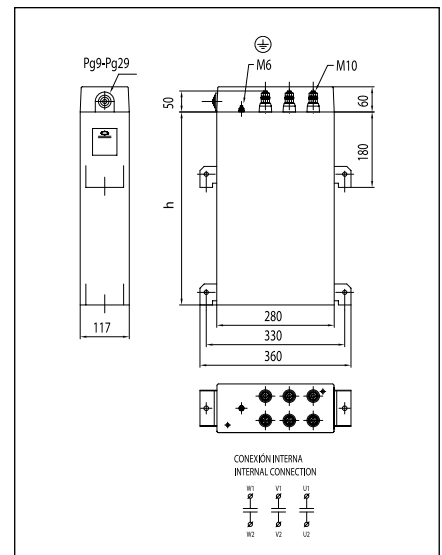
Condensadores auto-regenerantes montados en caja rectangular de chapa de acero, con tres fases abiertas (seis terminales). Estos condensadores están especialmente diseñados para baterías de condensadores con contactores estáticos (tiristores) o configuraciones estrella-triángulo.

Self-healing capacitors in rectangular sheet steel plate enclosure, with open three-phase circuit (six terminals). These capacitors are specially suitable for use with static (thyristor) capacitor banks or delta-star configurations.



CARACTERÍSTICAS TÉCNICAS/TECHNICAL CHARACTERISTICS

- Tensión nominal/Rated voltages..... 250/440 y/and 440/760 V
- Frecuencia/Frequency..... 50 Hz - 60 Hz
- Dieléctrico/Dielectric..... Polipropileno/Polypropylene
- Nivel de aislamiento/Insulation level..... 3 kV rms/15 kV cresta/crest
- Resistencias descarga/Discharge resistors..... Incorporadas/Fitted
- Pérdidas dieléctricas/Dielectric losses..... < 0.2 W/kvar
- Pérdidas totales/Total losses..... < 0.5 W/kvar
- Sobretensión máx./Max. overvoltage..... 1.1 U_n (8h/día/day)
- Sobreintensidad máx./Max. overcurrent..... 1.3 I_n
- Tolerancia potencia/Power tolerance..... -5/+10%
- Gama climática/Temperature range..... -40/+55° C
- Protección/Protection..... IP41
- Bornes conexión/Connection terminals..... M10
- Color/Colour..... RAL7035
- Normas/Standards..... IEC 60831, EN 60831



Referencia Code	Q_n (kvar)	U_n (V)	I_n (A)	h (mm)	Peso (kg) Weight
FMLS2505	5	250/440	11.5/6.8	270	3,5
FMLS2507	7,5	250/440	17.3/10.2	270	3,5
FMLS2510	10	250/440	23.1/13.6	270	3,5
FMLS2515	15	250/440	34.6/20.4	270	3,5
FMLS2520	20	250/440	46.2/27.2	270	4,2
FMLS2525	25	250/440	57.7/33.9	270	4,2
FMLS2530	30	250/440	69.3/40.7	270	5
FMLS2535	35	250/440	80.8/47.5	270	5
FMLS2540	40	250/440	92.4/54.3	460	6,8
FMLS2550	50	250/440	115.5/67.9	550	10,2
FMLS4410	10	440/760	13.1/7.6	270	2,8
FMLS4415	15	440/760	19.7/11.4	270	2,8
FMLS4420	20	440/760	26.2/15.1	270	3,5
FMLS4425	25	440/760	32.8/18.9	270	3,5
FMLS4430	30	440/760	39.4/22.7	270	3,5
FMLS4440	40	440/760	52.5/30.3	270	4,2
FMLS4450	50	440/760	65.6/37.9	270	5
FMLS4460	60	440/760	78.7/45.4	270	5
FMLS4475	75	440/760	98.4/56.8	460	6,8
FMLS4480	80	440/760	105/60.6	460	7,5
FMLS4499	100	440/760	131.2/75.7	460	8,2

Otras potencias, tensiones y frecuencias bajo pedido/Other power, voltages and frequencies on request.

CPF CONDENSADOR CON FUSIBLES CAPACITOR WITH FUSES

5 ... 80 kvar

DESCRIPCIÓN/DESCRIPTION

Los condensadores de la serie CPF están formados por un condensador FML y un juego de fusibles de alta capacidad de ruptura.

Su construcción facilita la conexión de condensadores en instalaciones en que se requiere una compensación individual de motores y transformadores. Ofrece protección efectiva frente a cortocircuitos.

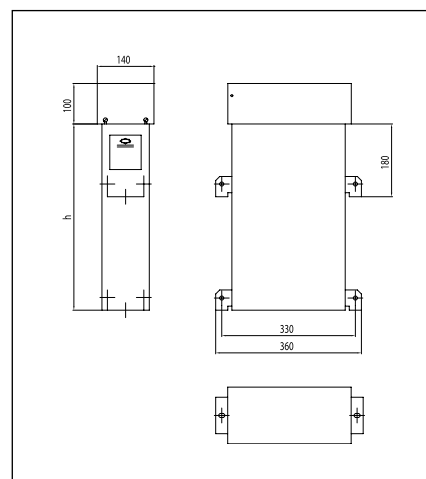
CPF series are formed by connecting a FML capacitor to a group of high rupturing capacity fuses.

Its construction facilitates connection of the capacitor in installations where individual compensation of motors and transformers is required. It offers effective protection against short circuits.



CARACTERÍSTICAS TÉCNICAS/TECHNICAL CHARACTERISTICS

- Tensión nominal/Rated voltage 230 y/and 440 V
- Frecuencia/Frecuency 50 Hz - 60 Hz
- Nivel de aislamiento/Insulation level 3 kV rms/15kV cresta/crest
- Sobretensión máxima/Max. overvoltage 1.1 U_n (8h/dia/day)
- Sobreintensidad máxima/Max. overcurrent .. 1.3 I_n
- Gama climática/Temperature range -40/+55 °C
- Instalación/Installation Interior/Indoor
- Fusibles/Fuses Tipo/Type NH
- Capacidad de ruptura de los fusibles..... Tipo/Type NH: 120 KA
Rupture capacity of the fuses
- Color/Colour.....RAL7035
- Normas para fusibles/Standards for fusesCEI 60269
- Normas para condensadoresCEI 60831, EN 60831
Standards for capacitors



Referencia Code	Fusibles Fuses	Q_n (kvar)	U_n (V)	I_n (A)	h (mm)	Peso (kg) Weight
CPF4405	NH00 16 A	5	440	7.2	270	7
CPF4407	NH00 20 A	7.5	440	10.8	270	8
CPF4410	NH00 35 A	10	440	14.4	270	8
CPF4415	NH00 50 A	15	440	21.7	270	9
CPF4420	NH00 63 A	20	440	28.9	270	10
CPF4425	NH00 63 A	25	440	36.1	270	10
CPF4430	NH00 80 A	30	440	43.3	270	11
CPF4440	NH00 125 A	40	440	57.7	270	12
CPF4450	NH00 125 A	50	440	72.2	270	16
CPF4460	NH00 160 A	60	440	86.6	460	18
CPF4475	NH00 160 A	75	440	108.3	460	19
CPF4480	NH00 160 A	80	440	115.5	460	20
CPF2305	NH00 25 A	5	230	12.5	270	9
CPF2307	NH00 35 A	7.5	230	18.8	270	10
CPF2310	NH00 50 A	10	230	25.1	270	11
CPF2315	NH00 36 A	15	230	37.7	270	12
CPF2320	NH00 80 A	20	230	50.2	270	16
CPF2325	NH00 125 A	25	230	62.8	270	17
CPF2330	NH00 125 A	30	230	75.3	270	19
CPF2340	NH00 160 A	40	230	100.4	460	20

* Otras variantes constructivas, potencias, tensiones y frecuencias consultar/Other constructions, powers, tensions and frequencies to consult.

CPM CONDENSADOR CON INTERRUPTOR CAPACITOR WITH BREAKER

5 ... 80 kvar

DESCRIPCIÓN/DESCRIPTION

Los condensadores de la serie CPM están formados por un condensador FML y un interruptor automático magnetotérmico.

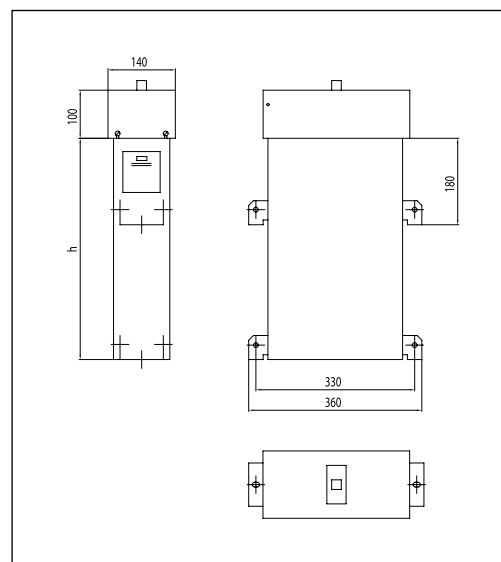
Su construcción facilita la conexión de condensadores en instalaciones en que se requiere una compensación individual de motores y transformadores. Ofrece protección segura frente a transitorios y sobrecargas permanentes.

CPM series are formed by connecting a FML capacitor to an automatic circuit breaker.

Its construction facilitates connection of the capacitor in installations where individual compensation of motors and transformers is required. It offers secure protection against transients and permanent overloads.

CARACTERÍSTICAS TÉCNICAS/TECHNICAL CHARACTERISTICS

- Tensión nominal/Rated voltage 230/440 V
- Frecuencia/Frequency 50 Hz - 60 Hz
- Nivel de aislamiento/ Insulation level 3 kV rms/15kV cresta/crest
- Sobretensión máxima/Max. overvoltage 1.1 U_n (8h/día/day)
- Sobreintensidad máx./Max. overcurrent 1.3 I_n
- Gama climática/Temperature range -40/+55 °C
- Instalación/Installation Interior/Indoor
- Capacidad de corte a 415 V ≤ 125 A (MCB): 10 kA
Breaking capacity in at 415V > 125 A (MCCB): 50 kA
- Color/Colour RAL7035
- Normas para condensadores CEI 60831, EN 60831
Standards for capacitors



Referencia Code	Interruptor (A)	Q_n (kvar)	U_n (V)	I_n (A)	h (mm)	Peso (kg) Weight
CPM4405	16	5	440	7.2	270	7
CPM4407	20	7.5	440	10.8	270	8
CPM4410	25	10	440	14.4	270	8
CPM4415	32	15	440	21.7	270	9
CPM4420	40	20	440	28.9	270	10
CPM4425	50	25	440	36.1	270	10
CPM4430	63	30	440	43.3	270	11
CPM4440	80	40	440	57.7	270	12
CPM4450	100	50	440	72.2	270	16
CPM4460	125	60	440	86.6	460	18
CPM4475	160	75	440	108.3	460	20
CPM4480	160	80	440	115.5	460	22
CPM2305	25	5	230	12.5	270	9
CPM2307	32	7.5	230	18.8	270	10
CPM2310	40	10	230	25.1	270	10
CPM2315	50	15	230	37.7	270	11
CPM2320	80	20	230	50.2	270	16
CPM2325	100	25	230	62.8	270	17
CPM2330	100	30	230	75.3	270	18
CPM2340	160	40	230	100.4	460	20

* Otras variantes constructivas, potencias, tensiones y frecuencias consultar/Other constructions, powers, tensions and frequencies to consult.

CAB

CONDENSADOR CON FUSIBLE Y CONTACTOR CAPACITOR WITH FUSE AND CONTACTOR

10 ... 80 kvar

DESCRIPCIÓN/DESCRIPTION

Los condensadores trifásicos de la serie CAB están formados por un condensador de corrección del factor de potencia FML, fusibles, contactor, resistencias de descarga rápida e inductancias limitadoras. Su maniobra se puede realizar mediante una señal exterior (regleta de bornes) o mediante un interruptor de mando incorporado en el equipo.

Estos condensadores están especialmente diseñados para la compensación individual de transformadores, equipos de elevación y motores con arrancadores estrella/triángulo o freno incorporado.

CAB series are formed by connecting a FML three-phase power factor correction capacitor to HRC fuses, contactor, fast discharge resistors and limiting inductances. Control can be done by an external signal through a terminal block or by an on/off switch included in the equipment.

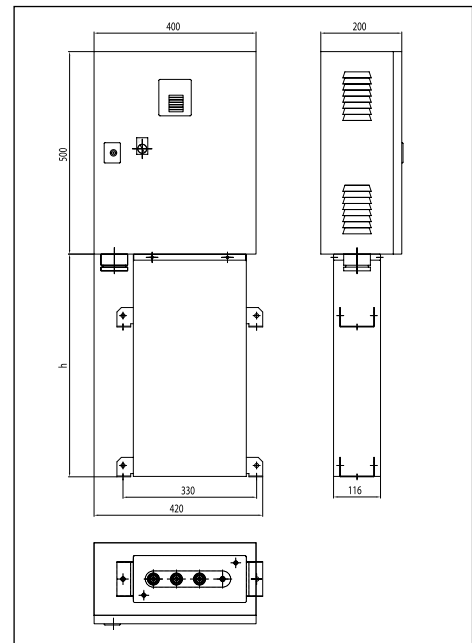
These capacitors are specially designed for the individual compensation of transformers, hoisting motors equipments and motors with star/delta starter or electromagnetic brake.

CARACTERÍSTICAS TÉCNICAS/TECHNICAL CHARACTERISTICS

- Tensión nominal/Rated voltage230 / 440 V
- Frecuencia/Frequency50 Hz - 60 Hz
- Nivel aislamiento/Insulation level 3 kV rms/15 kV cresta/crest
- Condensador (Tipo 1)/Capacitor (Type 1)POLB (solo armario/only enclosure)
- Condensador (Tipo 2)/Capacitor (Type 2) ...Filmetal
- Resistencias descarga/Discharge resistorsIncorporadas/Fitted
- Sobretensión máx./Max. overvoltage..... 1.1 U_n (8h/día/day)
- Sobrecorriente máx./Max. overcurrent 1.3 I_n
- Gama climática/Temperature range-40/+55 °C
- Terminales/TerminalsM10
- Color/ColourRAL7035
- Normas de fusibles/Standards of fusesCEI 269, CEI 21103
- Normas/Standards.....CEI 60831, EN 60831

ACCESORIOS/ACCESSORIES

- Regulador automático/Automatic controller



Los condensadores con una altura < 330 mm no tienen sujeción superior / Capacitors with a height of $h \leq 330$ mm do not have upper fastenings.

Referencia Code	Q_n (kvar)	I_n (A)	U_n (V)	h (mm)	Peso Weight (kg)
CAB14415	15	21.65	440	Tipo 1 Type 1	15
CAB14420	20	28.87	440		17
CAB14425	25	36.08	440		17
CAB14430	30	43.30	440		18
CAB14437	37	53.40	440		19
CAB14440	40	57.74	440		21
CAB14450	50	72.17	440		23
CAB14460	60	86.60	440		25
CAB04480	80	108.25	440	460	27
CAB12310	10	25.10	230	Tipo 1 Type 1	13
CAB02315	15	37.65	230		15
CAB12320	20	50.20	230		19
CAB02325	25	62.75	230		21
CAB02330	30	75.31	230		21
CAB02340	40	100.50	230		460

Otras tensiones y frecuencias bajo pedido / Other tensions and low frequencies order

DESCRIPCIÓN

Las baterías automáticas LIFASA se emplean para la compensación centralizada del factor de potencia en instalaciones de baja tensión.

Estos equipos se suministran totalmente montados y listos para su uso: únicamente es necesario suministrarles la señal de actuación mediante un transformador de intensidad adecuado, y conectarlo a la red mediante cables de sección adecuada.

CARACTERÍSTICAS GENERALES

Las baterías automáticas LIFASA se componen de los siguientes elementos:

- Fusibles de alta capacidad de ruptura, conectados a un embarrado.
- Contactores especialmente adaptados al trabajo con condensadores.
- Inductancias limitadoras de sobreintensidad de conexión.
- Resistencias de descarga rápida.
- Condensadores de bajas pérdidas.
- Regulador de energía reactiva.
- Terminales para los conductores neutro y de tierra .
- Armario metálico conteniendo toda la maniobra

VENTAJAS

- Equipos cableados y probados en fábrica, totalmente acabados y entregados con todos los dispositivos de control y seguridad.
- Facilidad de transporte e instalación debido a su reducido peso.
- Facilidad de elección del $\cos \varphi$ más apropiado para evitar el pago de recargos.
- Elevada duración y viabilidad, derivadas del empleo de condensadores autoregenerantes de bajas pérdidas.
- Amplia gama de potencias (de 5 a 1600 kvar, 440 V), con equipos normalizados de entrega inmediata.
- Posibilidad de montaje de diversos accesorios

DESCRIPTION

LIFASA automatic capacitor banks are used for centralized compensation of power factor in low voltage installations.

These equipments are supplied completely assembled and ready for use: it is only necessary to connect it to the mains with cables of adequate cross section, and to supply the operation signal from a suitable current transformer.

GENERAL CHARACTERISTICS

LIFASA automatic capacitor banks are composed of the following elements:

- High rupturing capacity (HRC) fuses connected to a busbar system.
- Contactors specially adapted to the work with capacitors.
- Inrush current limiting inductances.
- Fast discharge resistors.
- Low losses power capacitors.
- Reactive power controllers.
- Terminals for neutral and ground conductors.
- Metal cabinet containing all the switchgear.

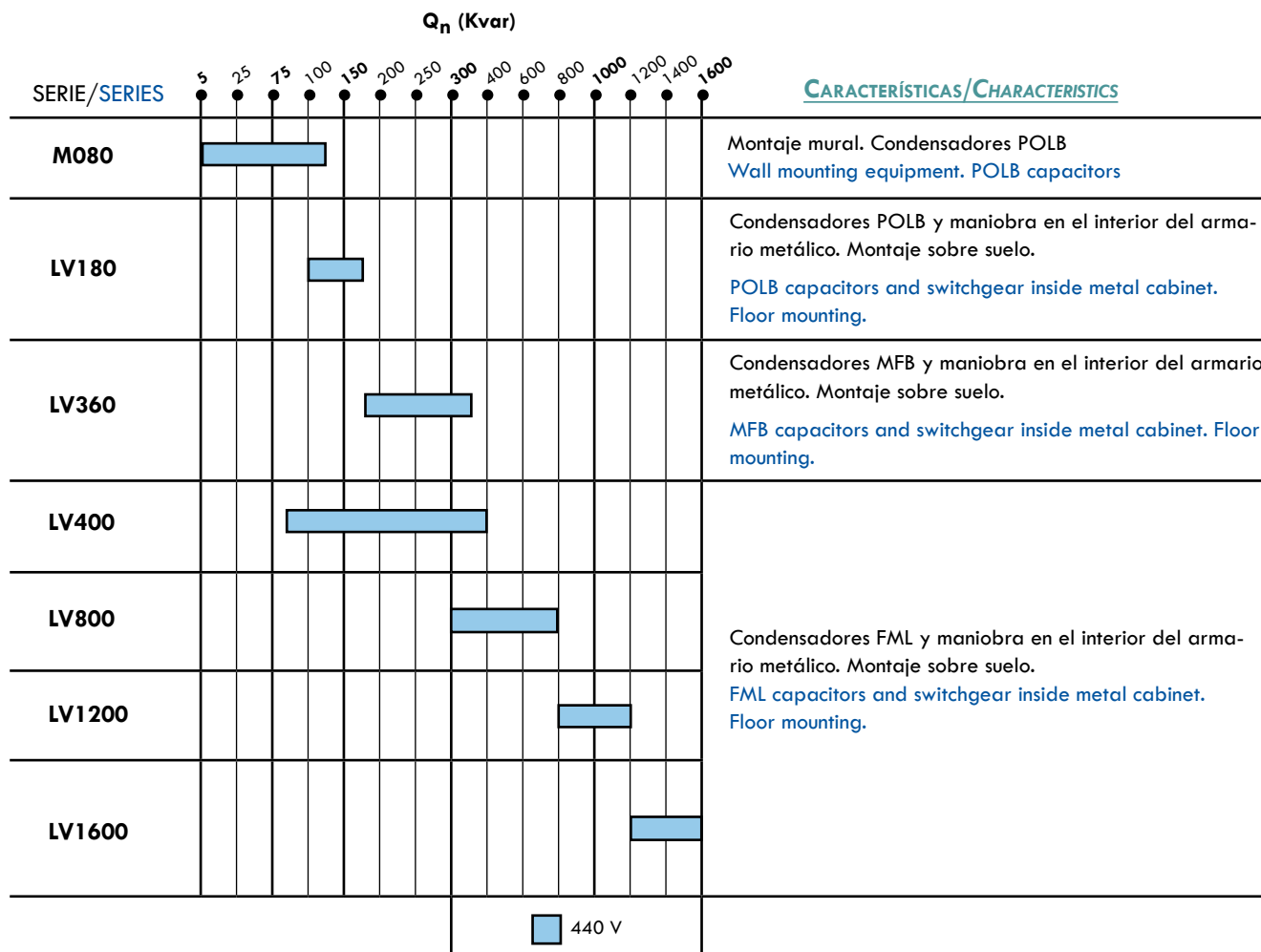
ADVANTAGES

- Equipments wired and tested at works, full finished and supplied with all control and safety devices.
- Easy transportation and installation due to their light weigh.
- Easy selection of the most appropriate $\cos \varphi$ to avoid penalty charges on tariffs.
- Long life and high reliability, thank to the use of self-healing and low losses capacitors.
- Wide range of power (from 5 to 1600 kvar, 440 V) with standard equipments for immediate delivery.
- Option of including various accessories.



CARACTERÍSTICAS TÉCNICAS/TECHNICAL CHARACTERISTICS

Tensiones nominales/Rated voltages	230 / 440 /690 V
Frecuencia nominal/Rated frequency	50 Hz - 60 Hz
Potencia nominal/Rated power	5 ... 1600 kvar
Pérdidas dieléctricas/Dielectric losses	< 0.2 W/kvar
Pérdidas en los condensadores/Capacitors losses	< 0.5 W/kvar
Sobretensión máxima/Maximum overvoltage	1.1 U _n (8h/día/day)
Sobreintensidad máxima/Maximum overcurrent	1.3 I _n
Resistencia de descarga rápida/Fast discharge resistors	En cada contactor/On each contactor
Equipo de regulación/Regulation equipment	Reguladores MCE ADV o PFCL Elite/MCE ADV or PFCL Elite controller
Programas de trabajo/Working programs	1:1:1:1 / 1:2:2:2 / 1:2:4:4 / 1:2:4:8 / 1:1:2:2
Tensión de maniobra/Control voltage	230 V
Conexión transformador de intensidad/External current transformer	... /5 (Opcional/Optional)
Gama climática/Temperature range	-23°C/+45 °C max. temp.
Grado de protección/Degree of protection	IP 21
Instalación/Installation	Interior/Indoor
Normas/Standards	IEC 60831, IEC 60439, EN 60831, EN 60439



EQUIPOS ESPECIALES

Sobre demanda se pueden fabricar baterías de condensadores especiales según los requisitos de nuestros clientes. Entre las distintas posibilidades cabe destacar las siguientes:

- Otras tensiones y frecuencias.
- Baterías con distintos grados de protección.
- Baterías para instalación exterior.
- Programa de trabajo 1:2:4:4, 1:2:4:8, 1:1:2:2.
- Escalón fijo (para compensación del transformador).
- Potencias superiores a las indicadas.

SPECIAL EQUIPMENT

On request, automatic capacitor banks can be produced to customers special requirements. Among the different possibilities are the following:

- Other voltages and frequencies.
- Capacitor banks with different degrees of protection.
- Capacitor banks for outdoor installation.
- Working program 1:2:4:4, 1:2:4:8, 1:1:2:2.
- Fixed step (for transformer compensation).
- Higher powers than the above stated.

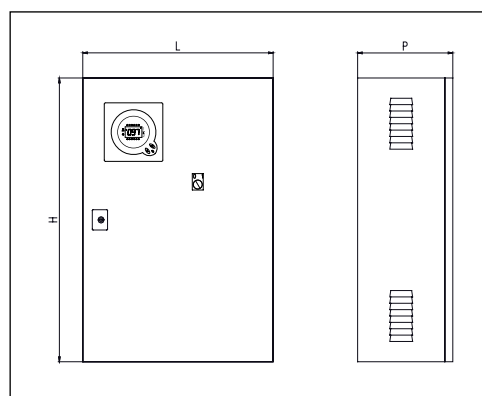
BATM080 BATERÍA AUTOMÁTICA AUTOMATIC BANK

5 ... 120 kvar



CARACTERÍSTICAS TÉCNICAS/TECHNICAL CHARACTERISTICS

- Tensión nominal/Rated voltages.....440 V 50 Hz - 60 Hz
- Regulador/Controller.....MCE ADV
- Programa de trabajo/Working program.....5 opciones
5 options
- Condensadores/Capacitors.....POLB 440 V
- Protección/Protección stepsMagnetotérmico / MCB
- Grado protección/Degree of protectionIP 31
- Color/Colour.....RAL 7035
- Entrada cables/Cables entryInferior/bottom
- Instalación/InstallationInterior/Indoor
- Montaje/Assembly.....Mural/Wall mounting
- Tensión aux. 230V/Aux. voltage 230VAutotrafo/ Autotransformer
- Interruptor autom./Circuit breaker.....Hasta/Up Qn=40 kvar (...I)
- TI externo/External TI /5A (no incl./not included)



ACCESORIOS/ACCESSORIES

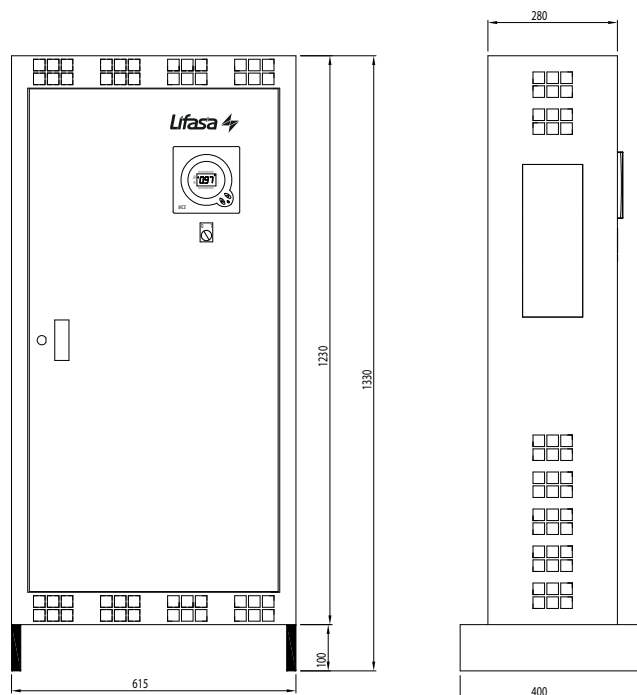
- Interruptor general automático o de corte en carga.....Qn>35kvar/440V
Main switch or circuit breaker H=700mm
- Protección diferencial / Leakage protection

Referencia Code	Q _n (kvar) 440 V	Composición Composition	Escalones Steps	Programa Program	Q _n (kvar) 400 V	Armario/Cabinet (H x L x P)	Peso (kg) Weight
BATM0844050I	5	2x1,25 + 2,5	4 x 1,25	1.1.2.	4,1	500x400x200	18
BATM0844075I	7,5	2x1,25 + 2x2,5	6 x 1,25	1.1.2.	6,2	500x400x200	18
BATM0844100I	10	2x2,5 + 5	4 x 2,5	1.1.2.	8,25	500x400x200	18
BATM0844125I	12,5	1x2,5 + 2x5	5 x 2,5	1.2.2.	10,3	500x400x200	18
BATM0844137I	13,75	1,25+2,5+2x5	11x1,25	1.2.4.	11,3	500x400x200	18
BATM0844150I	15	3x5	3 x 5	1.1.1.	12,5	500x400x200	18
BATM0844175I	17,5	2,5 + 5 + 10	7 x 2,5	1.2.4.	14,5	500x400x200	19
BATM0844187I	18,75	6,25 + 12,5	3 x 6,25	1.2.2.	15,5	500x400x200	19
BATM0844200I	20	2x5 + 1x10	4 x 5	1.1.2.	16,5	500x400x200	19
BATM0844250I	25	5 + 2x10	5 x 5	1.2.2.	20,6	500x400x200	20
BATM0844275I	27,5	2,5 + 5 + 2x10	11 x 2,5	1.2.4.	22,7	500x400x200	20
BATM0844300I	30	2x5 + 2x10	6 x 5	1.1.2.	25	500x400x200	20
BATM0844312I	31,25	6,25 + 2x12,5	5 x 6,25	1.2.2.	25,8	500x400x200	20
BATM0844350BI	35	5 + 3x10	7 x 5	1.2.2.	29	500x400x200	22
BATM0844375BI	37,5	2,5+5+3x10	15 x 2,5	1.2.4.	31	500x400x200	23
BATM0844400BI	40	5+5+3x10	8 x 10	1.1.2.	33	500x400x200	23
BATM0844437	43,75	6,25 + 3x12,5	7 x 6,25	1.2.2.	36	700x500x250	30
BATM0844500	50	10 + 2x20	5 x 10	1.2.2.	41,3	700x500x250	32
BATM0844550	55	5 + 10 + 2x20	11 x 5	1.2.4.	45	700x500x250	35
BATM0844600	60	2x10 + 2x20	6 x 10	1.1.2.	50	700x500x250	37
BATM0844625	62,5	12,5 + 2x25	5 x 12,5	1.2.2.	51,7	700x500x250	37
BATM0844700	70	10 + 3x20	7 x 10	1.2.2.	58	700x500x250	38
BATM0844750	75	5 + 10 + 3x20	15 x 5	1.2.4.	62	700x500x250	39
BATM0844800	80	4x20	4 x 20	1.1.1.	66	700x500x250	39
BATM0844800b	80	2x10 + 3x20	8 x 10	1.1.2.	66	700x500x250	39
BATM0844875	87,5	12,5 + 3x25	7 x 12,5	1.2.2.	72	700x500x250	39
BATM08441000	100	4x25	4 x 25	1.1.1.	82,5	700x500x250	40
BATM08441000b	100	2x12,5 + 3x25	8 x 12,5	1.1.2.	82,5	700x500x250	40
BATM08441050	105	15 + 3x30	7 x 15	1.2.2.	87	700x500x250	41
BATM08441125	112,5	7,5 + 15 + 3x30	15 x 7,5	1.2.4.	93	700x500x250	41
BATM08441200	120	4x30	4 x 30	1.1.1.	99	700x500x250	41
BATM08441200b	120	2x15 + 3x30	8 x 15	1.1.2.	99	700x500x250	42

Otras composiciones, tensiones y frecuencias consultar./Other ratings, voltages and frequencies available on request.

BATLV180 BATERÍA AUTOMÁTICA AUTOMATIC BANK

90 ... 180 kvar



CARACTERÍSTICAS TÉCNICAS/TECHNICAL CHARACTERISTICS

- Tensión nominal/Rated voltages..... 440 V 50 Hz - 60 Hz
- Regulador/Controller MCE ADV
- Programa trabajo/Working program 5 opciones/options
- Condensador/Capacitors..... Tipo/Type POLB (*)
- Protección/Protection steps Fusibles/Fuses NH00
- Grado IP/Degree of protection IP21
- Color/Colour Gris/Grey RAL 7035
- Instalación/Installation Interior/Indoor
- Montaje/Assembly Sobre suelo/
Floor mounting
- TI externo/External TI/5A (no incluido/
not included)
- Dimensiones/Dimensions 615x400x1330mm

(*) Opcional: conds. Tipo MFB (serie BATLV150)
Optional: capacitors MFB type (BATLV150 series)

ACCESORIOS/ACCESSORIES

- Interruptor general de corte en carga ó automático /
Main switch or Circuit breaker
- Protección diferencial / Leakage protection

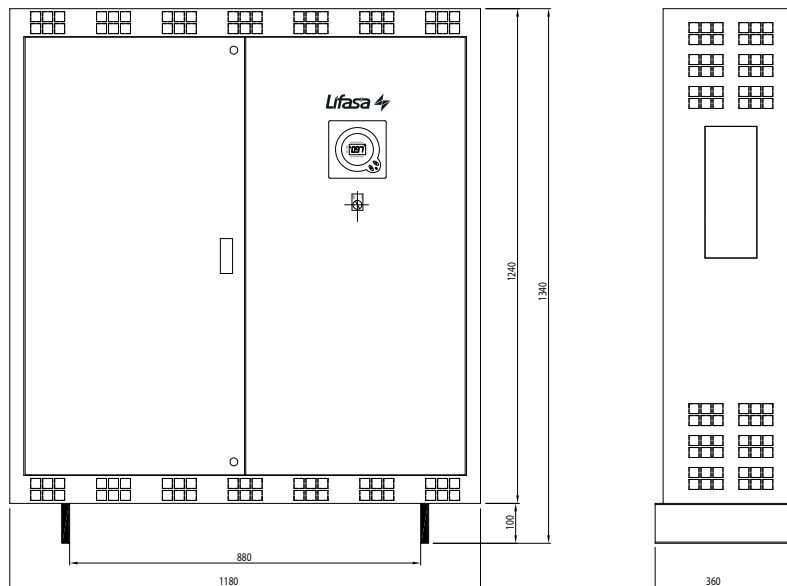
Referencia Code	Q _n (kvar) 440	Composición Composition	Escalones Steps	Programa Program	Q _n (kvar) 400	Peso (kg) Weight
BATLV1844090	90	10+4x20	9x10	1.2.2.	74	74
BATLV1844095	95	5+10+4x20	19x5	1.2.4.	79	75
BATLV1844100	100	10+10+4x20	10x10	1.1.2.	83	76
BATLV1844105	105	15+3x30	7x15	1.2.2.	87	76
BATLV1844110	110	10+5x20	11x10	1.2.2.	91	79
BATLV1844112	112.5	7.5+15+3x30	15x7.5	1.2.4.	93	79
BATLV1844119	118.75	6.25+12.5+4x25	19x6.25	1.2.4.	98	80
BATLV1844120	120	15+15+3x30	8x15	1.1.2.	99	80
BATLV1844125	125	12.5+12.5+4x25	18x12.5	1.2.4.	103	81
BATLV1844135	135	15+4x30	9x15	1.2.2.	112	81
BATLV1844137	137.5	12.5+5x25	11x12.5	1.2.2.	114	83
BATLV1844142	142.5	7.5+15+4x30	19x7.5	1.2.4.	118	84
BATLV1844150	150	15+15+4x30	10x15	1.1.2.	124	85
BATLV1844165	165	15+5x30	11x15	1.2.2.	136	86
BATLV1844180	180	6x30	6x30	1.1.1.	149	87

Otras composiciones, tensiones y frecuencias consultar /Other ratings, voltages and frequencies available on request

BATLV360

BATERÍA AUTOMÁTICA AUTOMATIC BANK

150 ... 360 kvar



CARACTERÍSTICAS TÉCNICAS/TECHNICAL CHARACTERISTICS

- Tensión nominal/Rated voltages.....440 V 50 Hz - 60 Hz
- Regulador/Controller.....MCE ADV
- Programa trabajo/Working program5 opciones/options
- Condensador/Capacitors.....Tipo/Type POLB (*)
- Protección/Protection steps.....Fusibles/Fuses NH00
- Grado IP/Degree of protectionIP21
- Color/Colour.....Gris/Grey RAL 7035
- Instalación/InstallationInterior/Indoor
- Montaje/Assembly.....Sobre suelo/
Floor mounting
- TI externo/External TI..... .../5A (no incluido/
not included)
- Dimensiones/Dimensions 1180x360x1340mm

(*) Opcional: conds. Tipo MFB (serie BATLV300)
Optional: capacitors MFB type (BATLV300 series)

ACCESORIOS/ACCESSORIES

- Interruptor general de corte en carga ó automático /
Main switch or Circuit breaker
- Protección diferencial / Leakage protection

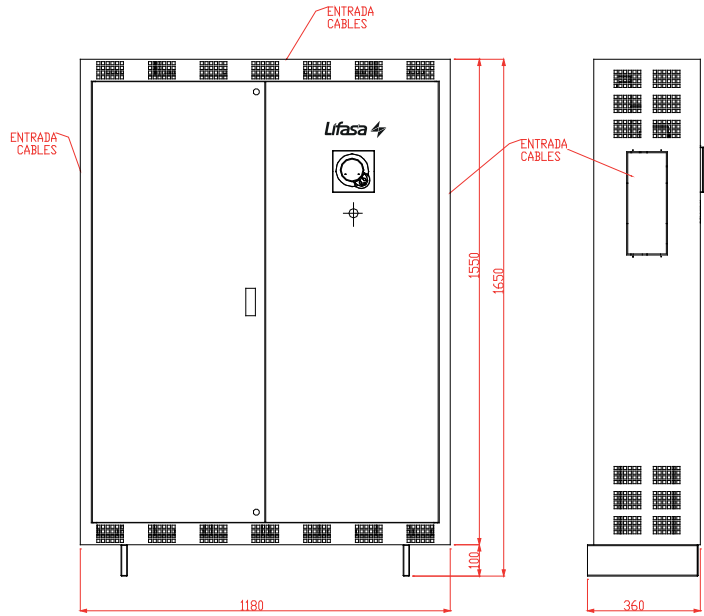
Referencia Code	Q _n (kvar) 440	Composición Composition	Escalones Steps	Programa Program	Q _n (kvar) 400	Peso (kg) Weight
BATLV3644172	172.5	7.5+15+5x30	23x7.5	1.2.4.	143	130
BATLV3644180	180	15+15+5x30	12x15	1.1.2.	149	131
BATLV3644195	195	15+6x30	13x15	1.2.2.	161	132
BATLV3644202	202.5	7.5+15+6x30	27x7.5	1.2.4.	167	134
BATLV3644210	210	15+15+6x30	14x5	1.1.2.	174	135
BATLV3644225	225	15+7x30	15x15	1.2.2.	186	135
BATLV3644232	232.5	7.5+15+7x30	31x7.5	1.2.4.	192	136
BATLV3644240	240	15+15+7x30	16x15	1.1.2.	198	137
BATLV3644255	255	15+8x30	17x15	1.2.2.	211	138
BATLV3644262	262.5	7.5+15+8x30	35x7.5	1.2.4.	217	140
BATLV3644270	270	15+15+8x30	18x15	1.1.2.	223	141
BATLV3644285	285	15+9x30	19x15	1.2.2.	236	142
BATLV3644292	292.5	7.5+15+9x30	39x7.5	1.2.4.	242	145
BATLV3644300	300	15+15+9x30	20x15	1.1.2.	248	146
BATLV3644315	315	15+10x30	21x15	1.2.2.	260	147
BATLV3644322	322.5	7.5+15+10x30	43x7.5	1.2.4.	267	149
BATLV3644330	330	15+15+10x30	22x15	1.1.2.	273	150
BATLV3644345	345	15+11x30	23x15	1.2.2.	285	152
BATLV3644360	360	12x30	12x30	1.1.1.	298	155

Otras composiciones, tensiones y frecuencias consultar/Other ratings, voltages and frequencies available on request

BATLV480

BATERÍA AUTOMÁTICA AUTOMATIC BANK

390 ... 480 kvar



CARACTERÍSTICAS TÉCNICAS/TECHNICAL CHARACTERISTICS

- Tensión nominal/Rated voltages.....440 V 50 Hz - 60 Hz
- Regulador/Controller.....MCE ADV
- Programa trabajo/Working program.....5 opciones/options
- Condensador/Capacitors.....Tipo/Type POLB
- Protección/Protection steps.....Fusibles/Fuses NH00
- Grado IP/Degree of protection.....IP21
- Color/Colour.....Gris/Grey RAL 7035
- Instalación/Installation.....Interior/Indoor
- Montaje/Assembly.....Sobre suelo/
Floor mounting
- TI externo/External TI......./5A (no incluido/
not included)
- Dimensiones/Dimensions.....1180x360x1650mm

ACCESORIOS/ACCESSORIES

- Interruptor general de corte en carga ó automático /
Main switch or Circuit breaker
- Protección diferencial / Leakage protection

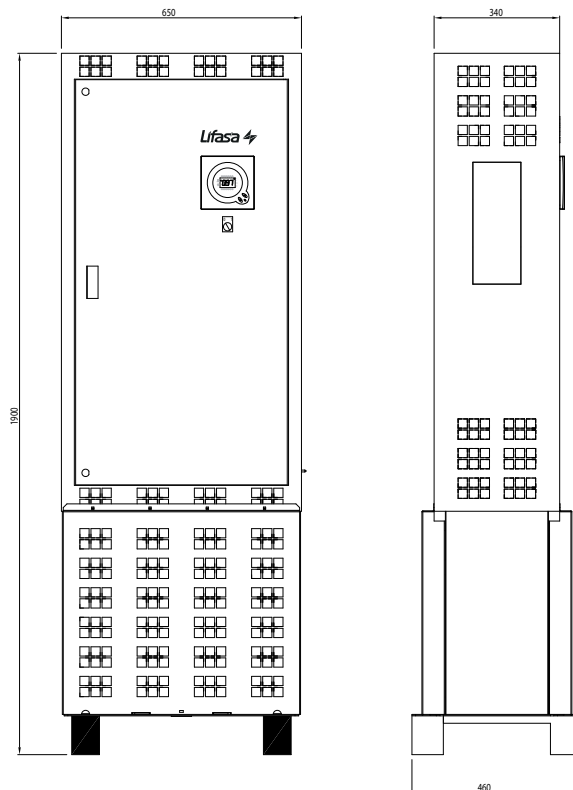
Referencia Code	Q _n (kvar) 440	Composición Composition	Escalones Steps	Programa Program	Q _n (kvar) 400	Peso (kg) Weight
BATLV4844390	390	30+6x60	13x30	1.2.2.	322	245
BATLV4844405	405	15+30+6x60	27x15	1.2.4.	335	248
BATLV4844420	420	30+30+6x60	14x30	1.1.2.	347	250
BATLV4844450	450	30+7x60	15x30	1.2.2.	372	255
BATLV4844465	465	15+30+7x60	31x15	1.2.4.	384	258
BATLV4844480	480	30+30+7x60	16x30	1.1.2.	397	260

Otras composiciones, tensiones y frecuencias consultar./Other ratings, voltages and frequencies available on request.

BATLV400

BATERÍA AUTOMÁTICA AUTOMATIC BANK

150 ... 400 kvar



CARACTERÍSTICAS TÉCNICAS/TECHNICAL CHARACTERISTICS

- Tensión nominal/Rated voltages.....440 V 50 Hz - 60 Hz
- Regulador/Controller.....MCE ADV
- Programa trabajo/Working program.....5 opciones/options
- Condensador/Capacitors.....Tipo/Type FML
- Protección/Protection steps.....Fusibles/Fuses NH00
- Grado IP/Degree of protection.....IP21
- Color/Colour.....Gris/Grey RAL 7035
- Instalación/Installation.....Interior/Indoor
- Montaje/Assembly.....Sobre suelo/
Floor mounting
- Dimensiones/Dimensions.....650x460x1900mm

ACCESORIOS/ACCESSORIES

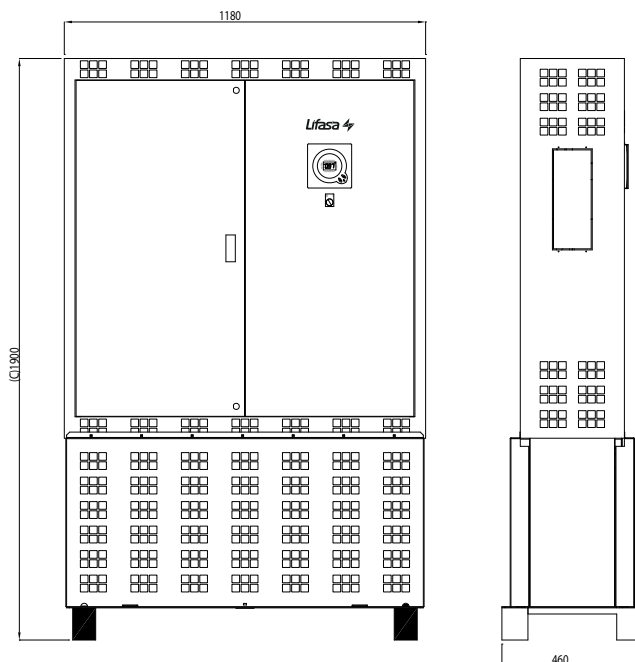
- Interruptor general de corte en carga ó automático /
Main switch or Circuit breaker
- Protección diferencial / Leakage protection

Referencia Code	Q _n (kvar) 440	Composición Composition	Escalones Steps	Programa Program	Q _n (kvar) 400	Peso (kg) Weight
BATLV4044150	150	2x25 + 2x50	6 x 25	1.1.2.	124	195
BATLV4044175	175	25+50+100	7 x 25	1.2.4.	145	195
BATLV4044187	187.5	12.5+25+50+100	15 x 12.5	1.2.4.8.	155	200
BATLV4044200	200	50+50+100	4x50	1.1.2.	165	200
BATLV4044225	225	25+50+50+100	11 x 25	1.2.2.4.	182	205
BATLV4044250	250	50+2x100	5x50	1.2.2.	207	208
BATLV4044275	275	25+50+2x100	11 x 25	1.2.4.	227	210
BATLV4044300	300	50+50+2x100	6 x 50	1.1.2.	248	215
BATLV4044350	350	50+3x100	7 x 50	1.2.2.	289	220
BATLV4044400	400	4x100	4 x 100	1.1.1.	330	225

Otras composiciones, tensiones y frecuencias consultar./Other ratings, voltages and frequencies available on request.

BATLV800 BATERÍA AUTOMÁTICA AUTOMATIC BANK

375 ... 800 kvar



CARACTERÍSTICAS TÉCNICAS/TECHNICAL CHARACTERISTICS

- Tensión nominal/Rated voltages.....440 V 50 Hz - 60 Hz
- Regulador/Controller.....MCE ADV
- Programa trabajo/Working program.....5 opciones/options
- Condensador/Capacitors.....Tipo/Type FML
- Protección/Protection steps.....Fusibles/Fuses NH00
- Grado IP/Degree of protection.....IP21
- Color/Colour.....Gris/Grey RAL 7035
- Instalación/Installation.....Interior/Indoor
- Montaje/Assembly.....Sobre suelo/
Floor mounting
- Dimensiones/Dimensions.....1180x460x1900mm

ACCESORIOS/ACCESSORIES

- Interruptor general de corte en carga ó automático /
Main switch or Circuit breaker
- Protección diferencial / Leakage protection

Referencia Code	Q _n (kvar) 440	Composición Composition	Escalones Steps	Programa Program	Q _n (kvar) 400	Peso (kg) Weight
BATLV8044375	375	25+50+3x100	15x25	1.2.4.	310	265
BATLV8044400	400	50+50+3x100	8x50	1.1.2.	330	270
BATLV8044450	450	50+4x100	9x50	1.2.2.	372	270
BATLV8044475	475	25+50+4x100	19x25	1.2.4.	393	275
BATLV8044500	500	50+50+4x100	10x50	1.1.2.	413	275
BATLV8044550	550	50+5x100	11x50	1.2.2.	455	280
BATLV8044575	575	25+50+5x100	23x25	1.2.4.	475	285
BATLV8044600	600	50+50+5x100	12x50	1.1.2.	496	285
BATLV8044650	650	50+6x100	13x50	1.2.2.	537	290
BATLV8044675	675	25+50+6x100	27x25	1.2.4.	558	295
BATLV8044700	700	50+50+6x100	14x50	1.1.2.	579	295
BATLV8044750	750	50+7x100	15x50	1.2.2.	620	300
BATLV8044800	800	8x100	8x100	1.1.1.	661	305

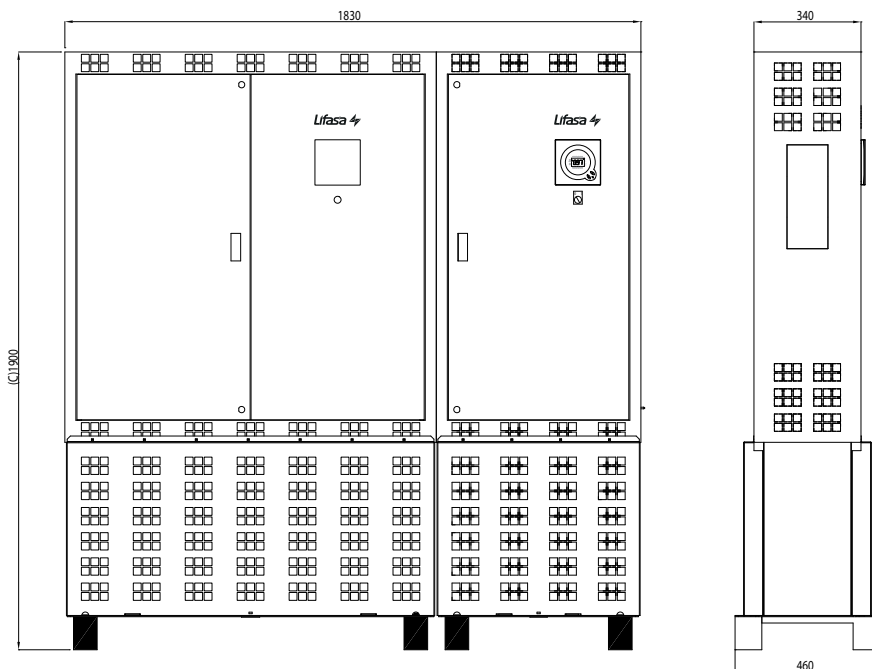
Otras composiciones, tensiones y frecuencias consultar/Other ratings, voltages and frequencies available on request.

BATLV1200

BATERÍA AUTOMÁTICA AUTOMATIC BANK

775 ... 1200 kvar

(LV800+LV400)



CARACTERÍSTICAS TÉCNICAS/TECHNICAL CHARACTERISTICS

- Tensión nominal/Rated voltages.....440 V 50 Hz - 60 Hz
- Regulador/Controller.....MCE ADV
- Programa trabajo/Working program5 opciones/options
- Condensador/Capacitors..... Tipo/Type FML
- Protección/Protection steps.....Fusibles/Fuses NH00
- Grado IP/Degree of protectionIP21
- Color/Colour Gris/Grey RAL 7035
- Instalación/Installation Interior/Indoor
- Montaje/Assembly..... Sobre suelo/
Floor mounting
- Dimensiones/Dimensions 1850x460x1900mm
- Acometida/Connection 2 acometidas/
incoming

ACCESORIOS/ACCESSORIES

- Interruptor general de corte en carga ó automático /
Main switch or Circuit breaker
- Protección diferencial / Leakage protection

Referencia Code	Q _n (kvar) 440	Composición Composition	Escalones Steps	Programa Program	Q _n (kvar) 400	Peso (kg) Weight
BATLV120440775	775	25+50+7x100	31x25	1.2.4.	640	440
BATLV120440800	800	50+50+7x100	16x50	1.1.2.	661	440
BATLV120440850	850	50+8x100	17x50	1.2.2.	702	440
BATLV120440875	875	25+50+8x100	35x25	1.2.4.	723	445
BATLV120440900	900	50+50+8x100	18x50	1.1.2.	744	450
BATLV120440950	950	50+9x100	19x50	1.2.2.	785	450
BATLV120440975	975	25+50+9x100	39x25	1.2.4.	806	455
BATLV120441000	1000	50+50+9x100	20x50	1.1.2.	826	455
BATLV120441050	1050	50+10x100	21x50	1.2.2.	868	455
BATLV120441075	1075	25+50+10x100	43x25	1.2.4.	888	460
BATLV120441100	1100	50+50+10x100	22x50	1.1.2.	909	460
BATLV120441150	1150	50+11x100	23x50	1.2.2.	950	460
BATLV120441200	1200	12x100	12x100	1.1.1.	992	460

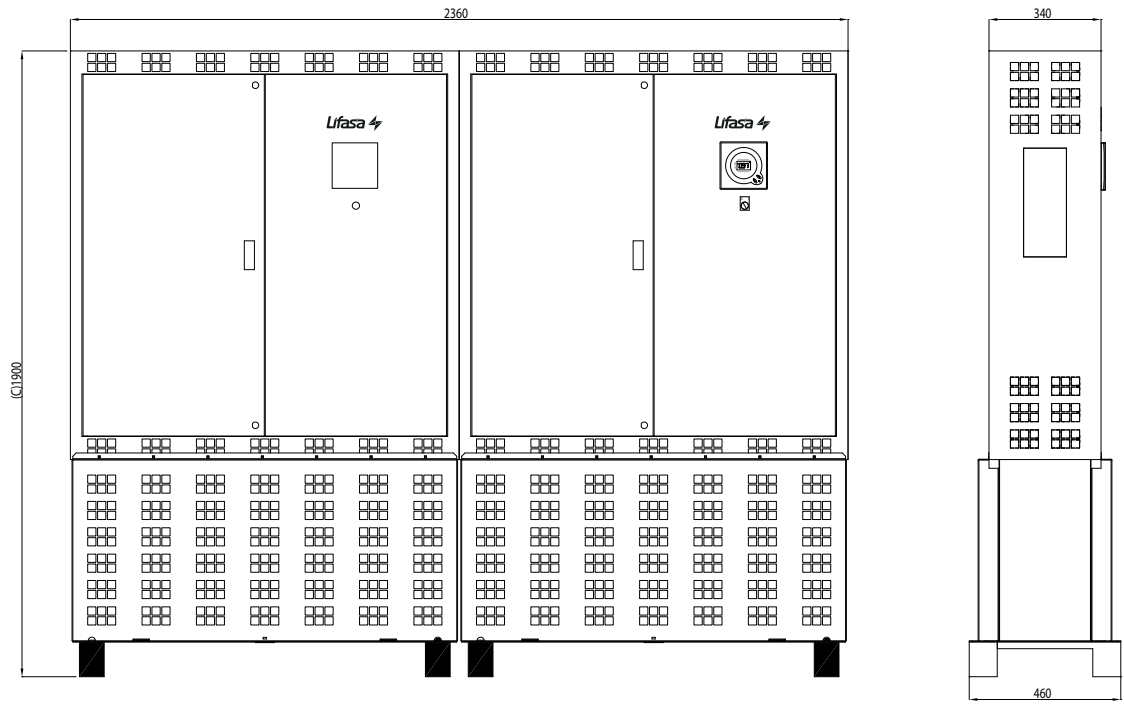
Otras composiciones, tensiones y frecuencias consultar/Other ratings, voltages and frequencies available on request.

BATLV1600

BATERÍA AUTOMÁTICA AUTOMATIC BANK

1300 ... 1600 kvar

(LV800+LV800)



CARACTERÍSTICAS TÉCNICAS/TECHNICAL CHARACTERISTICS

- Tensión nominal/Rated voltages.....440 V 50 Hz - 60 Hz
- Regulador/ControllerMCE ADV
- Programa trabajo/Working program5 opciones/options
- Condensador/Capacitors.....Tipo/Type FML
- Protección/Protection stepsFusibles/Fuses NH00
- Grado IP/Degree of protectionIP21
- Color/ColourGris/Grey RAL 7035
- Instalación/InstallationInterior/Indoor
- Montaje/Assembly.....Sobre suelo/
Floor mounting
- Dimensiones/Dimensions2360x460x1900mm
- Acometida/Connection2 acometidas/
incoming

ACCESORIOS/ACCESSORIES

- Interruptor general de corte en carga ó automático /
Main switch or Circuit breaker
- Protección diferencial / Leakage protection

Referencia Code	Q _n (kvar) 440	Composición Composition	Escalones Steps	Programa Program	Q _n (kvar) 400	Peso (kg) Weight
BATLV160441300	1300	100+6x200	13x100	1.2.2.	1074	590
BATLV160441350	1350	50+100+6x200	27x50	1.2.4.	1116	595
BATLV160441400	1400	100+100+6x200	14x100	1.1.2.	1157	595
BATLV160441500	1500	100+7x200	15x100	1.2.2.	1240	600
BATLV160441550	1550	50+100+7x200	31x50	1.2.4.	1281	605
BATLV160441600	1600	100+100+7x200	16x100	1.1.2.	1322	605

Otras composiciones, tensiones y frecuencias consultar/Other ratings, voltages and frequencies available on request.

DESCRIPCIÓN / DESCRIPTION

Los equipos tradicionales de compensación de energía reactiva con contactores electromecánicos, han probado su buen comportamiento en instalaciones en las que se producen variaciones lentas de la carga y ésta no resulta sensible a las fluctuaciones de tensión. Hoy en día, más y más instalaciones industriales incluyen equipos electrónicos que son muy sensibles a las variaciones de tensión (PLC, ordenadores, etc.) así como equipos que tienen unos ciclos de trabajo que cambian rápidamente (máquinas soldadura, robots, etc.)

La compensación de energía reactiva con contactores estáticos ofrece la mejor solución a estos nuevos requisitos de la industria.

Las baterías automáticas con contactores estáticos LIFASA usan tiristores en lugar de contactores tradicionales. Los tiristores conectan los condensadores al paso por cero de tensión, y los desconectan en el paso por cero de corriente. Esta estrategia de disparo garantiza una conexión de los condensadores totalmente libre de transitorios, evitando cualquier problema con sobretensiones transitorias.

La conexión libre de transitorios da un tiempo de reacción muy corto del equipo frente a rápidas variaciones de energía reactiva. Este tiempo de reacción (el tiempo necesario para conectar o desconectar un escalón) normalmente no es superior a 20 milisegundos.

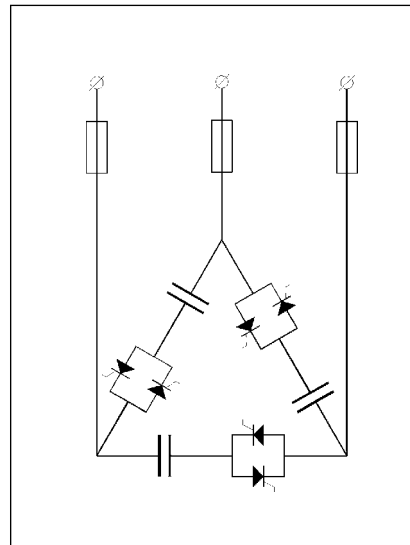
Eso significa que con este sistema se pueden realizar hasta 25 operaciones por segundo.

Traditional reactive power compensation equipment with electromechanical contactors, has a well proven performance in installations where the load has, slow variations and it is not very sensitive to voltage fluctuations. Today, however, more and more industrial installations include electronic equipment very sensitive to voltage variations (PLC, computers, etc.) and also very fast changing working cycles (automatic welding machines, robots, etc.).

Reactive power compensation with static contactors offers the best answer to these new industry requirements.

LIFASA automatic capacitor banks with static contactors, use thyristors instead of traditional contactors. The thyristors switch-on capacitors on zero crossing voltage, and switch them off on zero current situation. This firing strategy grants a totally transient free switching of power capacitors, avoiding any problem with transient overvoltages.

This transient free switching gives a very fast reaction time of the power factor equipment with sudden reactive power demand variations. This reaction time (the time to switch on or off a capacitor step) is usually not higher than 20 milliseconds. This means that up to 25 operations per second are possible.



	Contactores estáticos Static contactor	Contactores electromecánicos Electromechanical contactor
Sobrecorriente durante las operaciones de conexión Overcurrents during switching operations	No (libre de transitorios) No (transient free)	Si, superiores a 100 I _n de acuerdo con CEI 60831, en la práctica hasta 200 I _n Yes, up to 100 I _n according to IEC 60831, in practice measured up to 200 I _n
Sobretensiones durante las operaciones de conexión Overvoltages during switching operations	No (libre de transitorios) No (transient free)	Si, superiores a 2√2 U _n Yes, up to 2√2 U _n
Retardo de conexión Time delay for switching	20 ms (típico) 20 ms (typical)	10 a 50 s 10 to 50 s
Presencia de contactos eléctricos móviles Presence of mobile electrical contacts	No No	Si Yes
Vida esperada de los contactos Expected service life of contacts	Prácticamente ilimitada Almost unlimited	Típicamente 100.000 maniobras Typically 100.000 operations

CARACTERÍSTICAS GENERALES / GENERAL CHARACTERISTICS

Las baterías automáticas de condensadores con contactores estáticos LIFASA se suministran completamente montadas y listas para su uso: sólo es necesario proporcionarles una señal de operación desde un transformador de corriente adecuado y conectarlas a la red mediante cables de sección adecuada. Están compuestas de los siguientes elementos:

REGULADOR DE ENERGÍA REACTIVA

Estas baterías usan los reguladores MCE-F que son una variante de la serie MCE con una respuesta mucho más rápida. Estos reguladores están especialmente diseñados para el control de baterías de condensadores con tiristores y se caracterizan por tener sus salidas ópticamente aisladas y por un tiempo de respuesta extremadamente rápido que puede llegar a 20 milisegundos.

MÓDULO DE CONTROL

Está formado por un circuito electrónico de control, que da los pulsos de disparo a los tiristores para conectarlos al paso por cero de tensión y desconectarlos al paso por cero de corriente.

El módulo de control está montado en una placa de circuito impreso y recibe la señal de actuación del regulador MCE.

MÓDULO DE POTENCIA

Está formado por tres pares de tiristores en conexión anti-paralelo, montados con radiadores bien dimensionados, fusibles de protección e inductancias limitadoras.

CONDENSADORES

Estas baterías usan las versiones de seis terminales de las series de condensadores de potencia FMLS y MFBS.

LIFASA automatic capacitor banks with static contactors are supplied completely assembled and ready for use: it is only necessary to give them the operation signal from a suitable current transformer, and to connect them to the mains by cables of adequate section. They are composed of the following elements:

REACTIVE POWER CONTROLLER

These banks use the MCE-F controllers, that are a fast response variation of the MCE series of controllers. These controllers are specially designed for the control of thyristor capacitor banks and are characterized by their optically isolated outputs and also for having an extremely fast response time that can be up to 20 milliseconds.

CONTROL MODULE

It is formed by an electronic control circuit, that gives the firing pulses to the thyristors to switch on at zero voltage point and to switch off at zero current situation.

The control module is assembled on a printed circuit board and receives the action signal from the MCE controller.

POWER MODULE

It is formed by three pairs of thyristors in anti-parallel connection, mounted and assembled on well dimensioned heat sinks, protection fuses and limiting inductances.

CAPACITORS

These banks use the six terminal versions of FMLS and FMBS series of power capacitors.

CARACTERÍSTICAS TÉCNICAS / TECHNICAL CHARACTERISTICS

Tensiones nominales*/Rated voltages*	440 V
Frecuencia nominal/Rated frequency	50 Hz/60 Hz
Potencia nominal/Rated power	7.5 ... 960 kvar
Pérdidas dieléctrica/Dielectric losses	< 0.2 W/kvar
Pérdidas en condensadores/Capacitors losses	< 0.5 W/kvar
Sobretensión máxima/Max. overvoltage	1.1 U _n (8h/día/day)
Sobreintensidad máxima/Max. overcurrent	1.3 I _n
Reguladores/Controllers	MCE-12 F
Retardo de conexión/Switching on delay	20 ms (típico)/ (typical)
Programas de trabajo/Working programs	1:1:1:1: , 1:2:2:2: y/and 1:2:4:4:
Transformador de corriente/Current transformer	.../5A opcional/optional
Gama climática/Temperature range	-25/+45°C max. temp.
Grado de protección/Protection degree	IP 31
Instalación/Installation	Interior/Indoor
Normas/Standards	IEC 60831, EN 60861, IEC 60439, EN 60439

* Otras tensiones bajo pedido/Other voltages on request.

**PARA EQUIPOS ESTÁNDAR CON CONTACTORES ESTÁTICOS POR TIRISTORES, CONSULTAR
FOR STANDARD EQUIPMENTS WITH THYRISTOR CONTACTORS, ON REQUEST**

Filtros de protección

Los filtros de protección son usados en redes de distribución que tienen un alto nivel de distorsión armónica, cuando el objetivo final es la compensación del factor de potencia a la frecuencia fundamental.

Su propósito es impedir las sobrecargas por corrientes armónicas en el condensador, desviándolas hacia la red. Los filtros de protección se realizan mediante la conexión de reactancias en serie con condensadores, de tal forma que la frecuencia de sintonización de cada unidad, se ajusta a un valor entre la frecuencia fundamental y la frecuencia del menor armónico presente en la red, el cuál, usualmente, es el armónico de 5º orden.

De esta forma, el filtro presenta una elevada impedancia inductiva para todas las frecuencias armónicas. La conexión de una reactancia en serie con un condensador de potencia, hace que la tensión de trabajo del condensador sea mayor que la tensión de la red. A causa de ello, los condensadores que son conectados a reactancias de protección, han de ser diseñados para trabajar a tensiones mayores que los condensadores estándar. La elección del punto de sintonización del filtro, es un compromiso entre la cantidad de armónicos rechazados por el filtro y el incremento de tensión producido en el condensador a la frecuencia fundamental.

Se ha de tener también en cuenta que la potencia reactiva proporcionada por el filtro a la frecuencia fundamental (50 o 60 Hz), es diferente a la que proporcionaría el condensador sin la reactancia.

Considerando lo indicado anteriormente, la reactancia que normalmente se elige es aquella que su impedancia es el 7% de la impedancia del condensador al que protege. Esto nos dará una frecuencia de sintonización, por ejemplo a 50 Hz, de 189 Hz. Evidentemente puede sintonizarse a otras frecuencias si el caso lo requiere.

Protection filters

Protection filters are used, in supply networks having a high level of harmonic distortion, when the final objective is reactive power compensation at the fundamental frequency.

Their purpose is to avoid that harmonic currents overload the capacitors by diverting them to the mains. Protection filters are made by connecting reactors in series with capacitors, in such a way that the tuning frequency of the whole unit is set at a value between the fundamental frequency and the frequency of the lowest present harmonic, which is usually the 5th order harmonic. In this the filter has a high inductive impedance for all the harmonic frequencies.

Connection of a reactor in series with a power capacitor, makes the capacitor to work at a voltage higher than the supply voltage. Because of this, capacitors to be connected to protection reactors, need to be designed to work at higher voltages than standard capacitors. The choice of the tuning point of the filter is a balance between the quantity of harmonics rejected by the filter and the voltage increase produced in the capacitor at the fundamental frequency.

It has to be also kept in mind that reactive power supplied by the filter at rated frequency (50 or 60 Hz), is different to the one that the capacitor would supply without the reactor. Taking all the above into account, the reactor is normally chosen in such a way that its impedance is about 7% the impedance of the capacitor that protects. This will give a tuning frequency, for example at 50 Hz, of 189 Hz. Other tuning frequencies are also available.

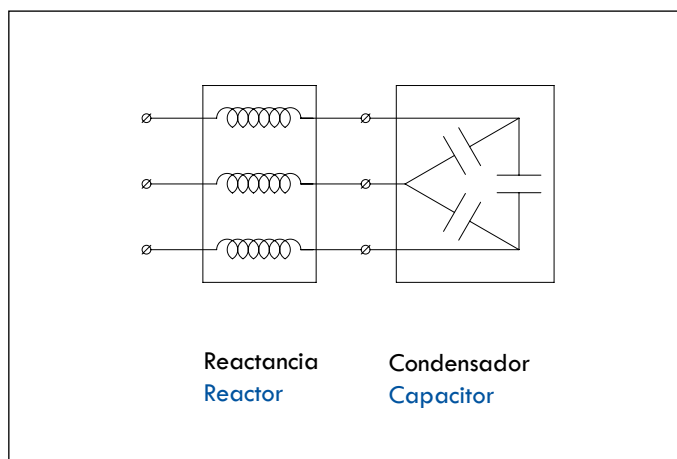
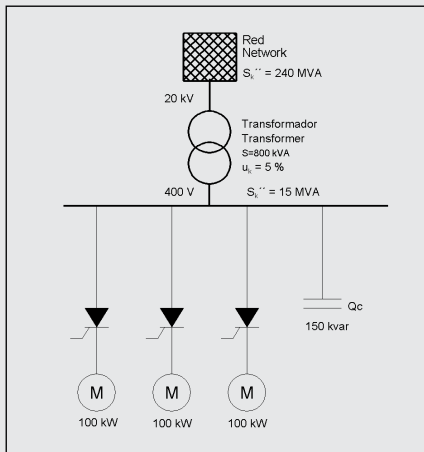


Fig. 4



Ejemplo/Example

La necesidad de usar filtros de protección puede verse en el siguiente caso (Fig. 4). Supondremos que la corriente del convertidor de la figura es 550 A, con la siguiente distribución armónica:

The need for using protection filters for capacitors can be seen in the here below case (Fig. 4). Let us suppose that the converter current of the figure is 550 A, with the following harmonic distribution:

$$\begin{aligned}
 I_5 &= 20\% I_1 = 110 \text{ A} \\
 I_7 &= 14\% I_1 = 77 \text{ A} \\
 I_{11} &= 9\% I_1 = 50 \text{ A} \\
 I_{13} &= 8\% I_1 = 44 \text{ A}
 \end{aligned}$$

La batería de condensadores Qc de 150 kvar 400 V tiene una corriente nominal de 217 A. Las corrientes que circularán a través del condensador pueden ser calculadas con la formula (3):

The 150 kvar 400 V capacitor bank Qc has a rated current of 217 A. The harmonic currents that will circulate through the capacitor can be calculated from the formula (3):

$$\begin{aligned}
 I_{c5} &= 37 \text{ A} \\
 I_{c7} &= 74 \text{ A} \\
 I_{c11} &= 288 \text{ A} \\
 I_{c13} &= 108 \text{ A}
 \end{aligned}$$

Entonces, la corriente rms de la batería de condensadores será:

Then, the rms current the capacitor bank will absorb will be:

$$I_C = \sqrt{217^2 + 37^2 + 74^2 + 288^2 + 108^2} = 385 \text{ A}$$

Este valor IC está muy por encima de los 217 A indicados en la placa de características de la batería de condensadores. En estas condiciones la sobrecorriente excede los límites de seguridad fijados por la norma CEI y hace imposible la conexión de los condensadores de la batería sin filtros de protección.

Which is far above the 217 A marked on the rating plate of the capacitor bank. This overcurrent exceeds the safety limit set by IEC standards and makes impossible the connection of the bank without protection filters.

INA/INR

REACTANCIA PARA BATERÍA ESTÁNDAR REACTOR FOR STANDARD CAPACITOR BANK

5 ... 100 kvar

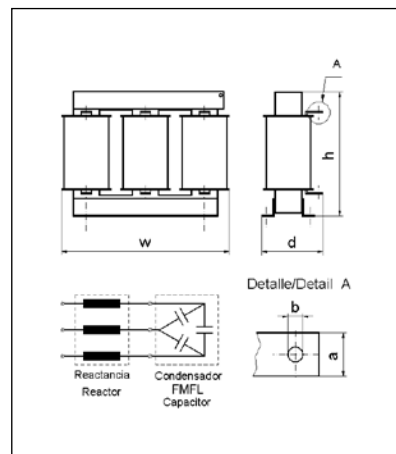
DESCRIPCIÓN/DESCRIPTION

Las reactancias INA/INR están diseñadas para trabajar en redes con un alto grado de contaminación armónica, de manera que permitan un servicio seguro y fiable de los equipos de corrección del factor de potencia. Las reactancias se conectan en serie con los condensadores formando un circuito resonante desintonizado convenientemente, de forma que el conjunto presente una impedancia inductiva para las frecuencias de todos los armónicos existentes en la instalación. Estas reactancias están especialmente diseñadas para trabajar con los condensadores FMLF.

INA/INR reactors are designed to work in supply systems with a high level of harmonic distortion in such a way that they allow a safe and reliable service of the power factor correction equipments. Reactors are connected in series with power capacitors, forming a resonant circuit conveniently detuned, so that, the whole unit has an inductive impedance at the frequencies of all harmonics in the installation. These reactors are specially designed to work in series with FMLF capacitors.

CARACTERÍSTICAS TÉCNICAS/TECHNICAL CHARACTERISTICS

- Tensión nominal red/ Rated voltages of the main..... 230 / 440 V
- Frecuencia/Frequency..... 50 Hz - 60 Hz
- Tensión nominal de los condensadores/ 260 / 460 V
Rated voltages of the capacitors
- Tipo de filtro/Filter type Baja sintonización/Low tuning
- Frecuencia resonancia/Resonance frequency 189 Hz (7%)
- Tolerancia inductancia/Inductance tolerance $\pm 3\%$
- Máxima sobrecarga de armónicos/ $0.35 I_n$
Maximum harmonics overload
- Construcción/Construction..... INA: Aluminio/Aluminium
INR: Cobre/Copper
- Protección térmica/Thermal protección..... Por termostato/By thermostat
- Nivel de aislamiento/Insulation level 2 kV
- Conexión/Connetion..... INA: Platina de Aluminio/
Aluminium Bus Bar
INR: Bornes/Terminal block
- Grado de protección/Degree of protection..... INA:IP00/INR: IP 20
- Categoría de temperatura/ Clase F (155°C)
Category of temperature
- Instalación/Installation Interior/Indoor
- Normas/Standards..... IEC 60289, EN 60289



Referencia Code	Filtro/Filter		Dimensiones/Dimension (mm)					Peso Weight (mm)	Pérdidas Losses W	Ref. condensador Capacitor Code FMF
	Q_n (kvar)	U_n (V)	h	w	d	a	b			
INR40057	5	400	165	155	92	---	---	6	5	FMLF4606
INR40107	10	400	190	180	102	---	---	9	10	FMLF4612
INR40157	15	400	190	180	112	---	---	10	25	FMLF4618
INA40207	20	400	165	235	145	20	8	14	76	FMLF4625
INA40257	25	400	165	235	145	20	8	14	90	FMLF4631
INA40307	30	400	200	255	150	20	8	19	120	FMLF4637
INA40407	40	400	200	255	150	20	8	20	145	FMLF4649
INA40507	50	400	220	255	175	25	10	27	185	FMLF4661
INA40607	60	400	240	280	175	25	10	31	205	FMLF4674
INA40807	80	400	235	305	190	35	12	38	235	FMLF4698
INA40997	100	400	300	338	170	35	12	50	250	2 x FMLF4661

Otras tensiones y frecuencias bajo pedido / Other voltages and frequencies on request.

INAS/INRS

REACTANCIA PARA BATERÍA ESTÁTICA REACTOR FOR STATIC BANK

5 ... 80 kvar

DESCRIPCIÓN/DESCRIPTION

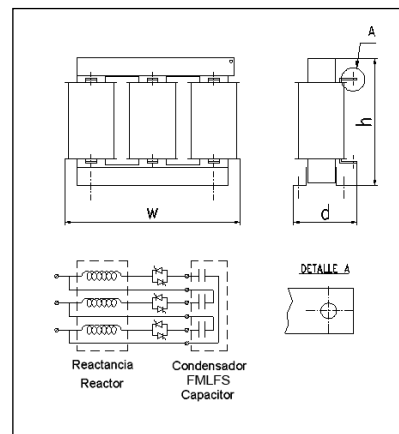
Las reactancias INAS/INRS están diseñadas para trabajar en redes con un alto grado de contaminación armónica y contactores estáticos, de manera que permitan un servicio seguro y fiable de los equipos de corrección del factor de potencia. Las reactancias se conectan en serie con los contactores estáticos y los condensadores, formando un circuito resonante desintonizado convenientemente, de forma que el conjunto presente una impedancia inductiva para las frecuencias de todos los armónicos existentes en la instalación. Estas reactancias están especialmente diseñadas para trabajar en serie con los condensadores FMLFS.



INAS/INRS reactors are designed to work in supply systems with a high level of harmonic distortion and static contactors in such a way that they allow a safe and reliable service of the power factor correction equipments. Reactors are connected in series with static contactor and power capacitors, forming a resonant circuit conveniently detuned, so that, the whole unit has an inductive impedance at the frequencies of all harmonics present in the installation. These reactors are specially designed to work in series with FMLFS capacitors.

CARACTERÍSTICAS TÉCNICAS/TECHNICAL CHARACTERISTICS

- Tensión nominal red/Rated voltage of mains 230 /400V
- Frecuencia nominal/Rated frequency 50 Hz - 60 Hz
- Tensión nominal condensadores/ 260/460 V
Rated voltage of capacitors
- Tipo de filtro/Filter type Baja sintonización/Low tuning
- Frecuencia resonancia/Resonance frequency 189 Hz (7%)
- Tolerancia inductiva/Inductive tolerance $\pm 3\%$
- Máx. sobrecarga armónicos..... 0.35 I_n
Max. harmonics overload
- Construcción/Construction..... INAS: Aluminio/Aluminium
INRS: Cobre/Copper
- Protección térmica/Thermal protection..... Por termostato/By thermostat
- Nivel de aislamiento/Insulation level 2 kV
- Conexión/Connection Borne/Terminal block
- Grado de protección/Degree of protection INAS: IP 00/INRS: IP20
- Instalación/Installation Interior/Indoor
- Normas/Standards..... IEC 60289, EN 60289



Referencia Code	Filtro/Filter		Dimensiones/Dimensions (mm)			Pérdidas Losses (W)	Peso Weight (kg)	Referencia condensador Capacitor code
	Q_n (Kvar)	U_n (V)	h	w	d			
INRS40057	5	400	165	155	92	25	6	FMLFS4606
INRS40107	10	400	190	180	102	50	8	FMLFS4612
INRS40157	15	400	190	180	112	57	9,5	FMLFS4618
INRS40207	20	400	190	180	122	76	11,5	FMLFS4625
INRS40257	25	400	250	240	122	90	17	FMLFS4631
INRS40307	30	400	250	240	132	120	20,5	FMLFS4637
INAS40407	40	400	250	240	147	145	25,5	FMLFS4649
INAS40507	50	400	233	310	154	185	29	FMLFS4661
INAS40607	60	400	234	310	154	205	30	FMLFS4674
INAS40807	80	400	280	338	165	235	41	FMLFS4698

Otras potencias, tensiones y frecuencias consultar/Other powers, tensions and frecuencias to consult.

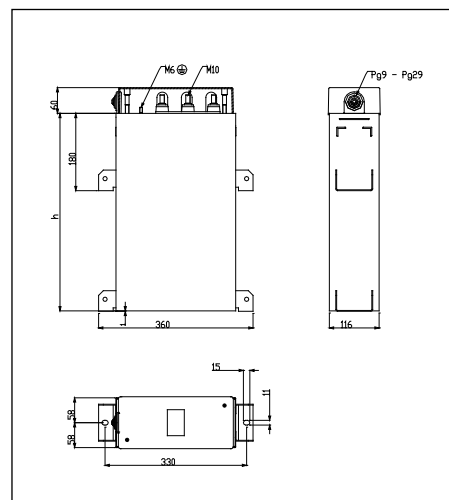
FMLF CONDENSADOR PARA PROTECCIÓN DE ARMÓNICOS CAPACITOR FOR HARMONIC PROTECTION



DESCRIPCIÓN/DESCRIPTION

Estos condensadores LIFASA están diseñados para ser conectados en serie con reactancias INR o INA, y así formar un filtro de Armónicos sintonizado a una frecuencia de 189 Hz (inferior al primer armónico presente en la red). Las potencias nominales de los filtros indicadas en la tabla, se obtienen al ser conectados a las reactancias. Los condensadores FMLF están desarrollados teniendo en cuenta que, al conectarlos a las reactancias, su tensión de trabajo es mayor que la tensión de la red. Los valores de la inductancia de las reactancias INR y INA y los valores de capacidad de los condensadores FMLF están calculadas para asegurar que, cuando se conecten en serie, la potencia reactiva entregada por el filtro es la indicada en la placa de características.

These LIFASA capacitors are designed to be connected in series with INR or INA reactors, in order to build up low tuning ($f_r = 189$ Hz) Harmonic Protection Filters (Capacitor rated powers indicated in the table, are achieved when connected to the reactors). FMLF capacitors have been specially developed taking into account that, when connected to the reactors, they work at a voltage higher than the supply voltage. Inductance value of INR and INA reactors and capacitance value of FMLF capacitors are specially calculated to ensure that, when connected in series, the reactive power of the filter is as given on the name plate.



CARACTERÍSTICAS TÉCNICAS/TECHNICAL CHARACTERISTICS

- Tensión nominal/Rated voltage 460 V
- Frecuencia/Frequency 50 Hz - 60 Hz
- Dieléctrico/Dielectric Polipropileno/Polypropylene
- Resistencia descarga/Discharge resistors Integradas/Fitted
- Pérdidas dieléctricas/Dielectric losses ≤ 0.2 W/kvar
- Pérdidas totales/Total losses ≤ 0.5 W/kvar
- Sobretensión max./Max. Overvoltage $1.1 U_n$ (8h/día/day)
- Sobrecorriente max./Max. Overcurrent $1.3 I_n$
- Nivel de aislamiento/Insulation level 3/15 kV
- Tolerancia de potencia/Power tolerance -5/+10%
- Gama climática/Climatic range -40/ +55 °C
- Bornes/Terminals M10
- Color/Colour RAL7035
- Normas/Standards IEC60831, EN 60831

FMLF CONDENSADOR PARA PROTECCIÓN DE ARMÓNICOS
CAPACITOR FOR HARMONIC PROTECTION

400/460V 50Hz 7%									
Referencia Code	Q _n (kvar) 460V	I _n (A) 460V	Caja Box h (mm)	Peso Weight (kg)	Filtro/Filter Q _n (kvar) 440V	Filtro/Filter I _n (A) 440V	Filtro/Filter Q _n (kvar) 400V	Filtro/Filter I _n (A) 400V	Reactancia Reactor
FMLF4612	12	15,4	270	3.5	12,1	16	10	14.4	INR40107
FMLF4618	18	23,2	270	3.5	18,2	24	15	21.7	INR40157
FMLF4625	25	31	270	4.2	24	32	20	28.9	INA40207
FMLF4631	31	38,6	270	5.0	30,3	40	25	36.1	INA40257
FMLF4637	37	46,3	270	5.0	36	48	30	43.3	INA40307
FMLF4649	49	61,7	460	6.8	48	64	40	57.7	INA40407
FMLF4661	61	77,2	460	8.2	60	79	50	72.2	INA40507
FMLF4674	74	92,6	460	9.0	73	95	60	86.6	INA40607
FMLF4698	98	124	550	10.9	97	127	80	115.5	INA40807

690/790V 50Hz 7%							
Referencia Code	Filtro Filter Q _n (kvar)	Filtro Filter I _n (A)	Red Network U _n (V)	Condensador Capacitors U _n (V)	Caja Box h (mm)	Peso Weight (kg)	Reactancia Reactor
FMLF7906	5	4.2	690	790	270	2,8	INR69057
FMLF7912	10	8.4	690	790	270	3.5	INR69107
FMLF7915	12.5	10.5	690	790	270	3.5	INA69127
FMLF7918	15	12.6	690	790	270	3.5	INA69157
FMLF7924	20	16.7	690	790	270	4.2	INA69207
FMLF7930	25	20.9	690	790	270	5.0	INA69257
FMLF7937	30	25.1	690	790	270	5.0	INA69307
FMLF7943	35	29.3	690	790	460	6.8	INA69357
FMLF7946	37.5	31.4	690	790	460	6.8	INA69377
FMLF7949	40	33.5	690	790	460	6.8	INA69407
FMLF7961	50	41.8	690	790	460	8.2	INA69507
FMLF7973	60	50.2	690	790	460	9.0	INA69607
FMLF7985	70	58.6	690	790	550	10.2	INA69707
FMLF7991	75	62.8	690	790	550	10.9	INA69757
FMLF7998	80	66.9	690	790	550	10.9	INA69807

415/480V 50Hz 7%							
Referencia Code	Filtro Filter Q _n (kvar)	Filtro Filter I _n (A)	Red Network U _n (V)	Condensador Capacitors U _n (V)	Caja Box h (mm)	Peso Weight (kg)	Reactancia Reactor
FMLF4806	5	7.0	415	480	270	3.5	INR41057
FMLF4812	10	13.9	415	480	270	3.5	INR41107
FMLF4816	12.5	17.4	415	480	270	4.2	INA41127
FMLF4819	15	20.9	415	480	270	4.2	INA41157
FMLF4825	20	27.8	415	480	270	5.0	INA41207
FMLF4831	25	34.8	415	480	460	6.8	INA41257
FMLF4837	30	41.7	415	480	460	6.8	INA41307
FMLF4844	35	48.7	415	480	460	7.5	INA41357
FMLF4847	37.5	52.2	415	480	460	7.5	INA41377
FMLF4850	40	55.6	415	480	460	7.5	INA41407
FMLF4862	50	69.6	415	480	460	9.0	INA41507
FMLF4875	60	83.5	415	480	550	10.2	INA41607
FMLF4887	70	97.4	415	480	650	12.2	INA41707
FMLF4893	75	104.3	415	480	650	13.0	INA41757
FMLF4899	80	111.3	415	480	650	13.0	INA41807

Otras composiciones, tensiones y frecuencias, consultar / Other ratings, voltages and frequencies available on request.

FMLFS CONDENSADOR PARA FILTRO ESTÁTICO CAPACITOR FOR STATIC FILTER

5 ... 80 kvar

DESCRIPCIÓN/DESCRIPTION

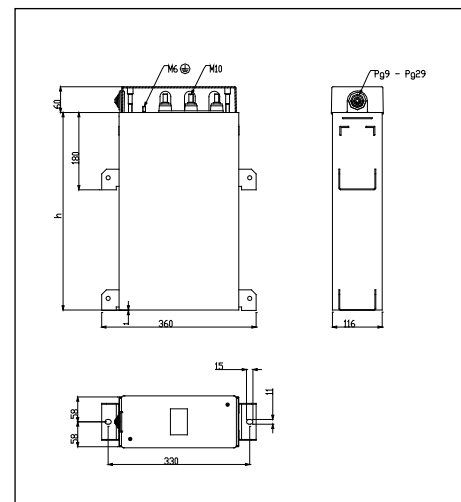
Estos condensadores LIFASA están fabricados con tres fases abiertas (seis terminales) para trabajo en baterías estáticas (control por tiristores) y diseñados para ser conectados en serie con reactancias INRS o INAS, y así formar un filtro de Armónicos sintonizado a una frecuencia de 189 Hz (inferior al primer armónico presente en la red). Las potencias nominales de los filtros indicadas en la tabla, se obtienen al ser conectados a las reactancias. Los condensadores FMLFS están desarrollados teniendo en cuenta que, al conectarlos a las reactancias, su tensión de trabajo es mayor que la tensión de la red. Los valores de la inductancia de las reactancias INRS y INAS y los valores de capacidad de los condensadores FMLFS están calculadas para asegurar que, cuando se conecten en serie, la potencia reactiva entregada por el filtro es la indicada en la placa de características.

These LIFASA capacitors are made with open three-phase circuit (six terminals) for use in static capacitor banks (control by thyristor) and designed to be connected in series with INRS or INAS reactors, in order to build up low tuning ($f_r = 189$ Hz) Harmonic Protection Filters (Capacitor rated powers indicated in the table, are achieved when connected to the reactors). FMLFS capacitors have been specially developed taking into account that, when connected to the reactors, they work at a voltage higher than the supply voltage. Inductance value of INRS and INAS reactors and capacitance value of FMLFS capacitors are specially calculated to ensure that, when connected in series, the reactive power of the filter is as given on the name plate.



CARACTERÍSTICAS TÉCNICAS/TECHNICAL CHARACTERISTICS

- Tensión nominal/Rated voltage 460 V
- Frecuencia/Frequency 50 Hz - 60 Hz
- Dieléctrico/Dielectric Polipropileno/Polypropylene
- Resistencia descarga/Discharge resistors Integradas/Fitted
- Pérdidas dieléctricas/Dielectric losses ≤ 0.2 W/kvar
- Pérdidas totales/Total losses ≤ 0.5 W/kvar
- Sobretensión max./Max. Overvoltage $1.1U_n$ (8h/día/day)
- Sobrecorriente max./Max. Overcurrent $1.3 I_n$
- Nivel de aislamiento/Insulation level 3/15 kV
- Tolerancia de potencia/Power tolerance $-5/+10\%$
- Gama climática/Climatic range $-40/+55$ °C
- Bornes/Terminals M10
- Color/Colour RAL7035
- Normas/Standards IEC60831, EN 60831



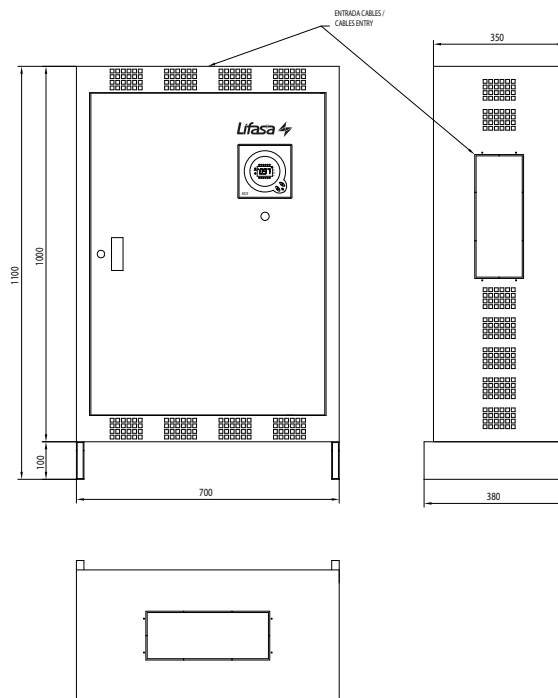
400/460V 50Hz 7%								
Referencia Code	Filtro/Filter Q_n (kvar) 440 V	Filtro/Filter Q_n (kvar) 400V	Filtro Filter I_n (A)	Red Network U_n (V)	Condensador Capacitors U_n (V)	Caja Box h (mm)	Peso Weight (kg)	Reactancia Reactor
FMLFS4612	12.5	10	14.4	400	460	270	3.5	INRS40107
FMLFS4615	15	12.5	18.0	400	460	270	3.5	INRS40127
FMLFS4618	18.75	15	21.7	400	460	270	3.5	INRS40157
FMLFS4625	25	20	28.9	400	460	270	4.2	INAS40207
FMLFS4631	30	25	36.1	400	460	270	5.0	INAS40257
FMLFS4637	37.5	30	43.3	400	460	270	5.0	INAS40307
FMLFS4649	50	40	57.7	400	460	460	6.8	INAS40407
FMLFS4661	62.5	50	72.2	400	460	460	8.2	INAS40507
FMLFS4674	75	60	86.6	400	460	460	9.0	INAS40607
FMLFS4698	100	80	115.5	400	460	550	10.9	INAS40807

Otras composiciones, tensiones y frecuencias, consultar /Other ratings, voltages and frequencies available on request.

BATERIAS AUTOMATICAS CON FILTROS / AUTOMATIC BANKS WITH FILTERS

BATLVF080 CON CONTACTORES ESTÁNDAR WITH STANDARD CONTACTORS

17,5 ... 80 kvar



CARACTERÍSTICAS TÉCNICAS / TECHNICAL CHARACTERISTICS

- Tensión nominal / Rated voltages 440 V 50 Hz - 60 Hz
- Regulador / Controller PFCL Elite
- Programa trabajo / Working program 10 opciones / options
- Condensador / Capacitors Tipo / Type POLB
- Reactancias / Reactors Tipo / Type INR / INA
- Protección esc. / Protection steps Int. Automático /
Circuit breaker
- Grado IP / Degree of protection IP21
- Color / Colour Gris / Grey RAL 7035
- Instalación / Installation Interior / Indoor
- Montaje / Assembly Sobre suelo /
Floor mounting
- TI externo / External TI / 5 (no incluido /
not included)
- Dimensiones / Dimensions 700x1100x380mm

ACCESORIOS / ACCESSORIES

- Protección diferencial / Leakage protection

Referencia Code	Q _n (kvar) 440V	Q _n (kvar) 400V	Composición Composition	Escalones Steps	Programa Program	Peso (kg) Weight
BATLVF0844175	17.5	14.5	2.5 + 5 + 10	7 x 2.5	1.2.4.	105
BATLV F0844250	25	20	5 + 10 + 10	5 x 5	1.2.2.	120
BATLVF0844275	27.5	22.5	2.5 + 5 + 2x10	11 x 2.5	1.2.4.	130
BATLVF0844350	35	29	5 + 3x10	7 x 5	1.2.2.	140
BATLVF0844375	37.5	31	2.5 + 5 + 10 + 20	15 x 2.5	1.2.4.8.	150
BATLVF0844450	45	37.5	7.5 + 7.5 + 2x15	6 x 7.5	1.1.2.	175
BATLVF0844550	55	45	5 + 10 + 2x20	11 x 5	1.2.4.	180
BATLVF0844600	60	50	10 + 10 + 2x20	6 x 10	1.1.2.	200
BATLVF0844700	70	58	10 + 3x20	7 x 10	1.2.2.	210
BATLVF0844800	80	66	4 x 20	4 x 20	1.1.1.	215

Otras composiciones, tensiones y frecuencias, consultar / Other ratings, voltages and frequencies available on request.

BATERIAS AUTOMÁTICAS CON FILTROS / AUTOMATIC BANKS WITH FILTERS **BATLVF400** CON CONTACTORES ESTÁNDAR WITH STANDARD CONTACTORS

150 ... 400 kvar



CARACTERÍSTICAS TÉCNICAS/TECHNICAL CHARACTERISTICS

- Tensión nominal/Rated voltages.....440 V 50 Hz - 60 Hz
- Regulador/Controller..... PFCL Elite
- Programa trabajo/Working program 10 opciones/options
- Condensador/Capacitors..... Tipo/Type FMLF
- Reactancias/Reactors..... Tipo/Type INA
- Protección esc./Protection stepsFusibles/Fuses NH00
- Grado IP/Degree of protectionIP21
- Color/Colour..... Gris/Grey RAL 7035
- Instalación/InstallationInterior/Indoor
- Montaje/Assembly..... Sobre suelo/
Floor mounting
- TI externo/External TI/5 (no incluido/
not included)
- Dimensiones/Dimensions800x650x1900mm

ACCESORIOS/ACCESSORIES

- Interruptor general de corte en carga ó automático /
Main switch or Circuit breaker
- Protección diferencial / Leakage protection

Referencia Code	Q _n (kvar) 440V	Composición Composition	Escalones Steps	Programa Program	Q _n (kvar) 400V	Peso (kg) Weight
BATLVF4044150	150	25+25+2x50	6 x 25	1.1.2.	124	355
BATLVF4044175	175	25+50+100	7 x 25	1.2.4.	145	365
BATLVF4044187	187.5	12.5+25+50+100	15 x 12.5	1.2.4.8.	155	375
BATLVF4044200	200	50+50+100	4x50	1.1.2.	165	380
BATLVF4044225	225	25+50+50+100	11 x 25	1.2.2.4.	182	390
BATLVF4044250	250	50+2x100	5x50	1.2.2.	207	390
BATLVF4044275	275	25+50+2x100	11 x 25	1.2.4.	227	400
BATLVF4044300	300	50+50+2x100	6 x 50	1.1.2.	248	410
BATLVF4044350	350	50+3x100	7 x 50	1.2.2.	289	430
BATLVF4044400	400	4x100	4 x 100	1.1.1.	331	460

Otras composiciones, tensiones y frecuencias, consultar/Other ratings, voltages and frequencies available on request.

BATERIAS AUTOMATICAS CON FILTROS / AUTOMATIC BANKS WITH FILTERS

BATLVF600**CON CONTACTORES ESTÁNDAR
WITH STANDARD CONTACTORS**

375 ... 600 kvar

**CARACTERÍSTICAS TÉCNICAS/TECHNICAL CHARACTERISTICS**

- Tensión nominal/Rated voltages.....440 V 50 Hz - 60 Hz
- Regulador/Controller PFCL Elite
- Programa trabajo/Working program 10 opciones/options
- Condensador/Capacitors.....Tipo/Type FMLF
- Reactancias/Reactors.....Tipo/Type INA
- Protección esc./Protection stepsFusibles/Fuses NH00
- Grado IP/Degree of protectionIP21
- Color/Colour..... Gris/Grey RAL 7035
- Instalación/InstallationInterior/Indoor
- Montaje/Assembly..... Sobre suelo/
Floor mounting
- TI externo/External TI/5 (no incluido/
not included)
- Dimensiones/Dimensions 1100x650x1900mm

ACCESORIOS/ACCESSORIES

- Interruptor general de corte en carga ó automático /
Main switch or Circuit breaker
- Protección diferencial / Leakage protection

Referencia Code	Q _n (kvar) 440V	Composición Composition	Escalones Steps	Programa Program	Q _n (kvar) 400V	Peso (kg) Weight
BATLVF6044375	375	25+50+3x100	15x25	1.2.4.	310	535
BATLVF6044400	400	50+50+3x100	8x50	1.1.2.	331	550
BATLVF6044450	450	50+4x100	9x50	1.2.2.	372	585
BATLVF6044475	475	25+50+4x100	19x25	1.2.4.	393	605
BATLVF6044500	500	50+50+4x100	10x50	1.1.2.	413	620
BATLVF6044550	550	50+5x100	11x50	1.2.2.	455	658
BATLVF6044600	600	6x100	6x100	1.1.1.	496	685

Otras composiciones, tensiones y frecuencias, consultar/Other ratings, voltages and frequencies available on request.

BATERIAS AUTOMÁTICAS CON FILTROS / AUTOMATIC BANKS WITH FILTERS

BATLVF800 CON CONTACTORES ESTÁNDAR WITH STANDARD CONTACTORS

575 ... 800 kvar



CARACTERÍSTICAS TÉCNICAS/TECHNICAL CHARACTERISTICS

- Tensión nominal/Rated voltages.....440 V 50 Hz - 60 Hz
- Regulador/Controller..... PFCL Elite
- Programa trabajo/Working program 10 opciones/options
- Condensador/Capacitors..... Tipo/Type FMLF
- Reactancias/Reactors..... Tipo/Type INA
- Protección esc./Protection stepsFusibles/Fuses NH00
- Grado IP/Degree of protectionIP21
- Color/Colour..... Gris/Grey RAL 7035
- Instalación/Installation Interior/Indoor
- Montaje/Assembly..... Sobre suelo/
Floor mounting
- TI externo/External TI /5 (no incluido/
not included)
- Dimensiones/Dimensions 1500x650x1900mm

ACCESORIOS/ACCESSORIES

- Interruptor general de corte en carga ó automático /
Main switch or Circuit breaker
- Protección diferencial / Leakage protection

Referencia Code	Q _n (kvar) 440V	Composición Composition	Escalones Steps	Programa Program	Q _n (kvar) 400V	Peso (kg) Weight
BATLVF8044575	575	25+50+5x100	23x25	1.2.4.	475	800
BATLVF8044600	600	50+50+5x100	12x50	1.1.2.	496	820
BATLVF8044650	650	50+6x100	13x50	1.2.2.	537	865
BATLVF8044675	675	25+50+6x100	27x25	1.2.4.	558	885
BATLVF8044700	700	50+50+6x100	14x50	1.1.2.	579	910
BATLVF8044750	750	50+7x100	15x50	1.2.2.	620	955
BATLVF8044800	800	8x100	8x100	1.1.1.	661	1000

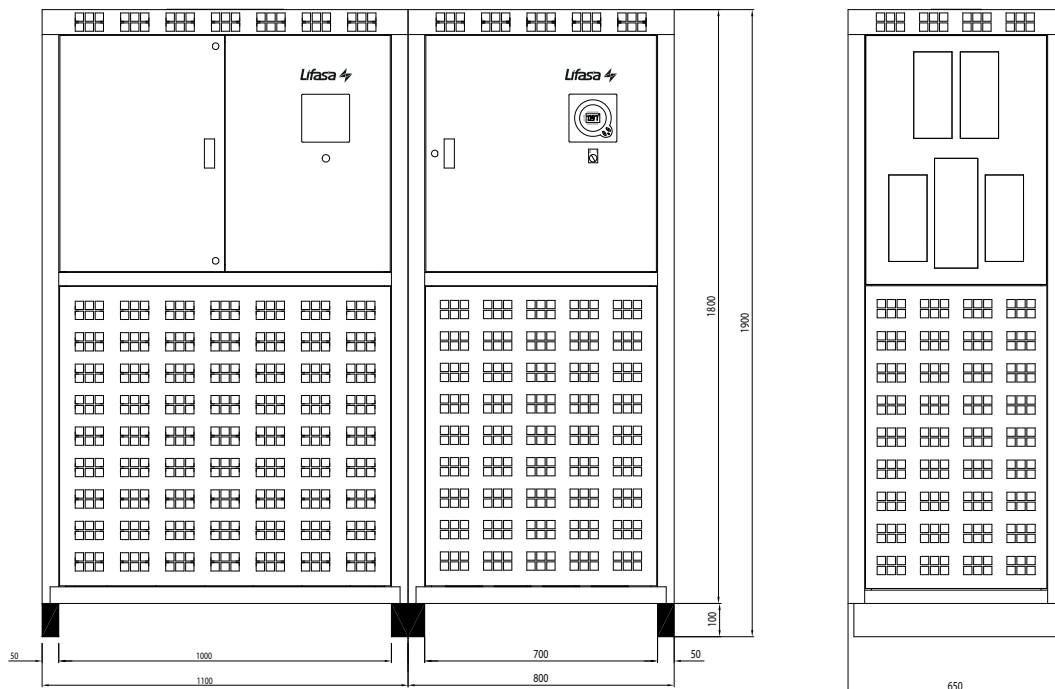
Otras composiciones, tensiones y frecuencias, consultar / Other ratings, voltages and frequencies available on request.

BATERIAS AUTOMATICAS CON FILTROS / AUTOMATIC BANKS WITH FILTERS

BATLVF1000 CON CONTACTORES ESTÁNDAR WITH STANDARD CONTACTORS

775 ... 1000 kvar

(LVF600+LVF400)



CARACTERÍSTICAS TÉCNICAS/TECHNICAL CHARACTERISTICS

- Tensión nominal/Rated voltages.....440 V 50 Hz - 60 Hz
- Regulador/Controller PFCL Elite
- Programa trabajo/Working program 10 opciones/options
- Condensador/Capacitors.....Tipo/Type FMLF
- Reactancias/Reactors.....Tipo/Type INA
- Protección esc./Protection stepsFusibles/Fuses NH00
- Grado IP/Degree of protectionIP21
- Color/Colour.....Gris/Grey RAL 7035
- Instalación/InstallationInterior/Indoor
- Montaje/Assembly.....Sobre suelo/
Floor mounting
- TI externo/External TI/5 (no incluido/
not included)
- Dimensiones/Dimensions 1900x650x1900mm
- Acometida/Connection2 acometidas/
incoming

ACCESORIOS/ACCESSORIES

- Interruptor general de corte en carga ó automático /
Main switch or Circuit breaker
- Protección diferencial / Leakage protection

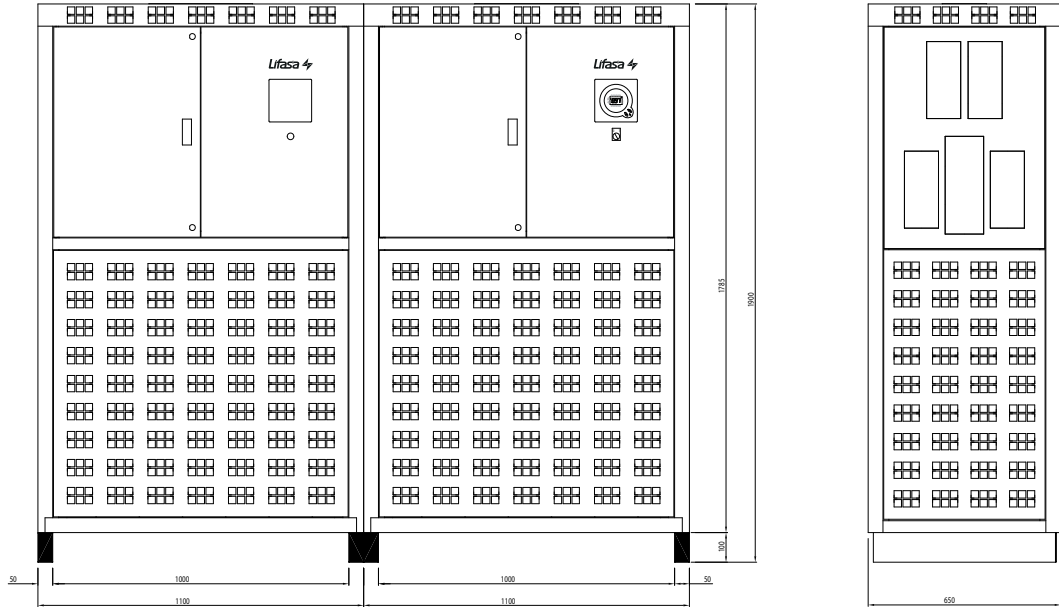
Referencia Code	Q _n (kvar) 440V	Composición Composition	Escalones Steps	Programa Program	Q _n (kvar) 400V	Peso (kg) Weight
BATLVF100440750	775	25+50+7x100	31x25	1.2.4.	640	930
BATLVF100440800	800	50+50+7x100	16x50	1.1.2.	661	945
BATLVF100440850	850	50+8x100	17x50	1.2.2.	702	960
BATLVF100440875	875	25+50+8x100	35x25	1.2.4.	723	975
BATLVF100440900	900	50+50+8x100	18x50	1.1.2.	744	990
BATLVF100440950	950	50+9x100	19x50	1.2.2.	785	1120
BATLVF100441000	1000	10x100	10x100	1.1.1.	826	1150

Otras composiciones, tensiones y frecuencias, consultar/Other ratings, voltages and frequencies available on request.

BATERIAS AUTOMATICAS CON FILTROS / AUTOMATIC BANKS WITH FILTERS

BATLVF1200 CON CONTACTORES ESTÁNDAR
 WITH STANDARD CONTACTORS

975 ... 1200 kvar

(LVF600+LVF600)

CARACTERÍSTICAS TÉCNICAS/TECHNICAL CHARACTERISTICS

- Tensión nominal/Rated voltages.....440 V 50 Hz - 60 Hz
- Regulador/Controller PFCL Elite
- Programa trabajo/Working program 10 opciones/options
- Condensador/Capacitors..... Tipo/Type FMLF
- Reactancias/Reactors..... Tipo/Type INA
- Protección esc./Protection stepsFusibles/Fuses NH00
- Grado IP/Degree of protectionIP21
- Color/Colour..... Gris/Grey RAL 7035
- Instalación/Installation Interior/Indoor
- Montaje/Assembly..... Sobre suelo/
Floor mounting
- TI externo/External TI..... .../5 (no incluido/
not included)
- Dimensiones/Dimensions 2200x650x1900mm
- Acometida/Connection 2 acometidas/
incoming

ACCESORIOS/ACCESSORIES

- Interruptor general de corte en carga ó automático /
Main switch or Circuit breaker
- Protección diferencial / Leakage protection

Referencia Code	Q _n (kvar) 440V	Composición Composition	Escalones Steps	Programa Program	Q _n (kvar) 400V	Peso (kg) Weight
BATLVF120440975	975	25+50+9x100	39x25	1.2.4.	806	1255
BATLVF120441000	1000	50+50+9x100	20x50	1.1.2.	826	1270
BATLVF120441050	1050	50+10x100	21x50	1.2.2.	868	1300
BATLVF120441075	1075	25+50+10x100	43x25	1.2.4.	888	1315
BATLVF120441100	1100	50+50+10x100	22x50	1.1.2.	909	1330
BATLVF120441150	1150	50+11x100	23x50	1.2.2.	950	1360
BATLVF120441200	1200	12x100	12x100	1.1.1.	992	1390

Otras composiciones, tensiones y frecuencias, consultar/Other ratings, voltages and frequencies available on request.

BATERIAS AUTOMATICAS CON FILTROS / AUTOMATIC BANKS WITH FILTERS

BATLVFS400 CON TIRISTORES
WITH THYRISTORS

150 ... 400 kvar

**CARACTERÍSTICAS TÉCNICAS/TECHNICAL CHARACTERISTICS**

- Tensión nominal/Rated voltages.....440 V 50 Hz - 60 Hz
- Regulador/Controller PFCL Elite
- Programa trabajo/Working program 10 opciones/options
- Condensador/Capacitors.....Tipo/Type FMLFS
- Reactancias/Reactors Tipo/Type INAS
- Protección esc./Protection steps Fusibles/Fuses NH00
- Grado IP/Degree of protection IP21
- Color/Colour..... Gris/Grey RAL 7035
- Instalación/Installation Interior/Indoor
- Montaje/Assembly..... Sobre suelo/
Floor mounting
- TI externo/External TI/5 (no incluido/
not included)
- Dimensiones/Dimensions 930x650x1900mm

ACCESORIOS/ACCESSORIES

- Interruptor general de corte en carga ó automático /
Main switch or Circuit breaker
- Protección diferencial / Leakage protection

Referencia Code	Q _n (kvar) 440V	Composición Composition	Escalones Steps	Programa Program	Q _n (kvar) 400V	Peso (kg) Weight
BATLVFS4044150	150	25+25+2x50	6 x 25	1.1.2.	124	355
BATLVFS4044175	175	25+50+100	7 x 25	1.2.4.	145	365
BATLVFS4044187	187.5	12.5+25+50+100	15 x 12.5	1.2.4.8.	155	375
BATLVFS4044200	200	50+50+100	4x50	1.1.2.	165	380
BATLVFS4044225	225	25+50+50+100	11 x 25	1.2.2.4.	182	390
BATLVFS4044250	250	50+2x100	5x50	1.2.2.	207	390
BATLVFS4044275	275	25+50+2x100	11 x 25	1.2.4.	227	395
BATLVFS4044300	300	50+50+2x100	6 x 50	1.1.2.	248	410
BATLVFS4044350	350	50+3x100	7 x 50	1.2.2.	289	430
BATLVFS4044400	400	4x100	4 x 100	1.1.1.	331	460

Otras composiciones, tensiones y frecuencias, consultar/Other ratings, voltages and frequencies available on request.

BATERIAS AUTOMATICAS CON FILTROS / AUTOMATIC BANKS WITH FILTERS

BATLVFS600 CON TIRISTORES WITH THYRISTORS

375 ... 600 kvar



CARACTERÍSTICAS TÉCNICAS/TECHNICAL CHARACTERISTICS

- Tensión nominal/Rated voltages..... 440 V 50 Hz - 60 Hz
- Regulador/Controller PFCL Elite
- Programa trabajo/Working program 10 opciones/options
- Condensador/Capacitors..... Tipo/Type FMLFS
- Reactancias/Reactors..... Tipo/Type INAS
- Protección esc./Protection steps Fusibles/Fuses NH00
- Grado IP/Degree of protection IP21
- Color/Colour Gris/Grey RAL 7035
- Instalación/Installation Interior/Indoor
- Montaje/Assembly..... Sobre suelo/
Floor mounting
- TI externo/External TI/5 (no incluido/
not included)
- Dimensiones/Dimensions 1360x650x1900mm

ACCESORIOS/ACCESSORIES

- Interruptor general de corte en carga ó automático /
Main switch or Circuit breaker
- Protección diferencial / Leakage protection

Referencia Code	Q _n (kvar) 440V	Composición Composition	Escalones Steps	Programa Program	Q _n (kvar) 400V	Peso (kg) Weight
BATLVFS6044375	375	25+50+3x100	15x25	1.2.4.	310	545
BATLVFS6044400	400	50+50+3x100	8x50	1.1.2.	331	560
BATLVFS6044450	450	50+4x100	9x50	1.2.2.	372	590
BATLVFS6044475	475	25+50+4x100	19x25	1.2.4.	393	605
BATLVFS6044500	500	50+50+4x100	10x50	1.1.2.	413	620
BATLVFS6044550	550	50+5x100	11x50	1.2.2.	455	650
BATLVFS6044600	600	6x100	6x100	1.1.1.	496	680

Otras composiciones, tensiones y frecuencias, consultar /Other ratings, voltages and frequencies available on request.

BATERIAS AUTOMATICAS CON FILTROS / AUTOMATIC BANKS WITH FILTERS

BATLVFS800 CON TIRISTORES WITH THYRISTORS

575 ... 800 kvar



CARACTERÍSTICAS TÉCNICAS/TECHNICAL CHARACTERISTICS

- Tensión nominal/Rated voltages.....440 V 50 Hz - 60 Hz
- Regulador/Controller PFCL Elite
- Programa trabajo/Working program 10 opciones/options
- Condensador/Capacitors..... Tipo/Type FMLFS
- Reactancias/Reactors Tipo/Type INAS
- Protección esc./Protection steps Fusibles/Fuses NH00
- Grado IP/Degree of protection IP21
- Color/Colour Gris/Grey RAL 7035
- Instalación/Installation Interior/Indoor
- Montaje/Assembly..... Sobre suelo/
Floor mounting
- TI externo/External TI/5 (no incluido/
not included)
- Dimensiones/Dimensions 1760x650x1900mm

ACCESORIOS/ACCESSORIES

- Interruptor general de corte en carga ó automático /
Main switch or Circuit breaker
- Protección diferencial / Leakage protection

Referencia Code	Q _n (kvar) 440V	Composición Composition	Escalones Steps	Programa Program	Q _n (kvar) 400V	Peso (kg) Weight
BATLVFS8044575	575	25+50+5x100	23x25	1.2.4.	475	805
BATLVFS8044600	600	50+50+5x100	12x50	1.1.2.	496	820
BATLVFS8044650	650	50+6x100	13x50	1.2.2.	537	865
BATLVFS8044675	675	25+50+6x100	27x25	1.2.4.	558	885
BATLVFS8044700	700	50+50+6x100	14x50	1.1.2.	579	910
BATLVFS8044750	750	50+7x100	15x50	1.2.2.	620	955
BATLVFS8044800	800	8x100	8x100	1.1.1.	661	1000

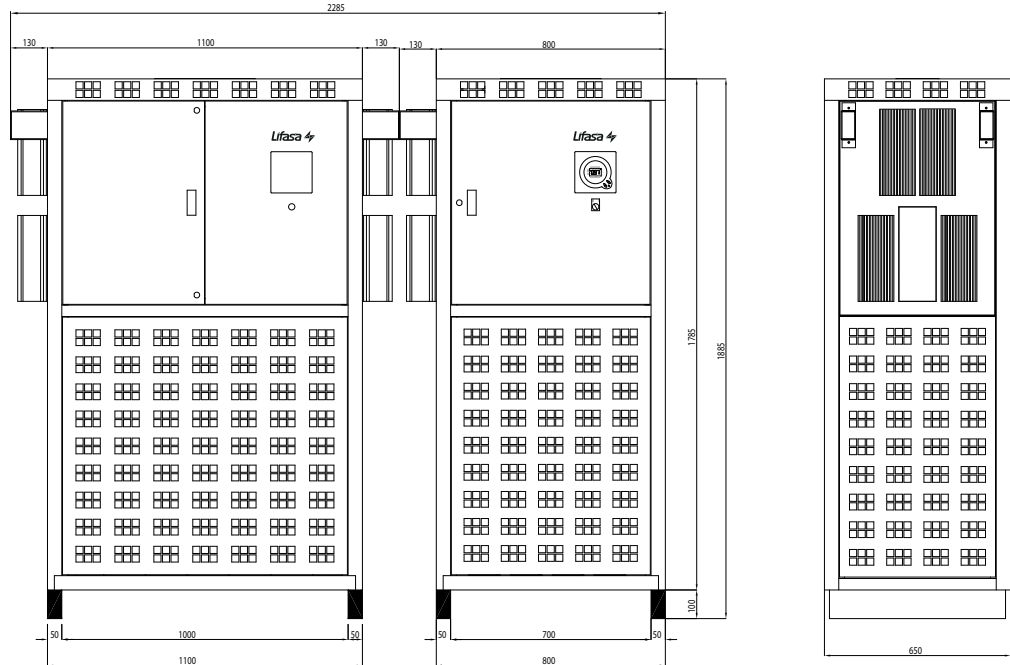
Otras composiciones, tensiones y frecuencias, consultar/Other ratings, voltages and frequencies available on request.

BATERIAS AUTOMATICAS CON FILTROS / AUTOMATIC BANKS WITH FILTERS

BATLVFS1000 CON TIRISTORES
 WITH THYRISTORS

775 ... 1000 kvar

(LVFS600+LVFS400)


CARACTERÍSTICAS TÉCNICAS/TECHNICAL CHARACTERISTICS

- Tensión nominal/Rated voltages.....440 V 50 Hz - 60 Hz
- Regulador/Controller..... PFCL Elite
- Programa trabajo/Working program 10 opciones/options
- Condensador/Capacitors..... Tipo/Type FMLFS
- Reactancias/Reactors..... Tipo/Type INAS
- Protección esc./Protection stepsFusibles/Fuses NH00
- Grado IP/Degree of protectionIP21
- Color/Colour..... Gris/Grey RAL 7035
- Instalación/InstallationInterior/Indoor
- Montaje/Assembly..... Sobre suelo/
Floor mounting
- TI externo/External TI..... .../5 (no incluido/
not included)
- Dimensiones/Dimensions 2290x650x1900mm
- Acometida/Connection 2 acometidas/
incoming

ACCESORIOS/ACCESSORIES

- Interruptor general de corte en carga ó automático /
Main switch or Circuit breaker
- Protección diferencial / Leakage protection

Referencia Code	Q _n (kvar) 440V	Composición Composition	Escalones Steps	Programa Program	Q _n (kvar) 400V	Peso (kg) Weight
BATLVFS100440775	775	25+50+7x100	31x25	1.2.4.	640	1005
BATLVFS100440800	800	50+50+7x100	16x50	1.1.2.	661	1020
BATLVFS100440850	850	50+8x100	17x50	1.2.2.	702	1050
BATLVFS100440875	875	25+50+8x100	35x25	1.2.4.	723	1075
BATLVFS100440900	900	50+50+8x100	18x50	1.1.2.	744	1090
BATLVFS100440950	950	50+9x100	19x50	1.2.2.	785	1120
BATLVFS100441000	1000	10x100	10x100	1.1.1.	826	1145

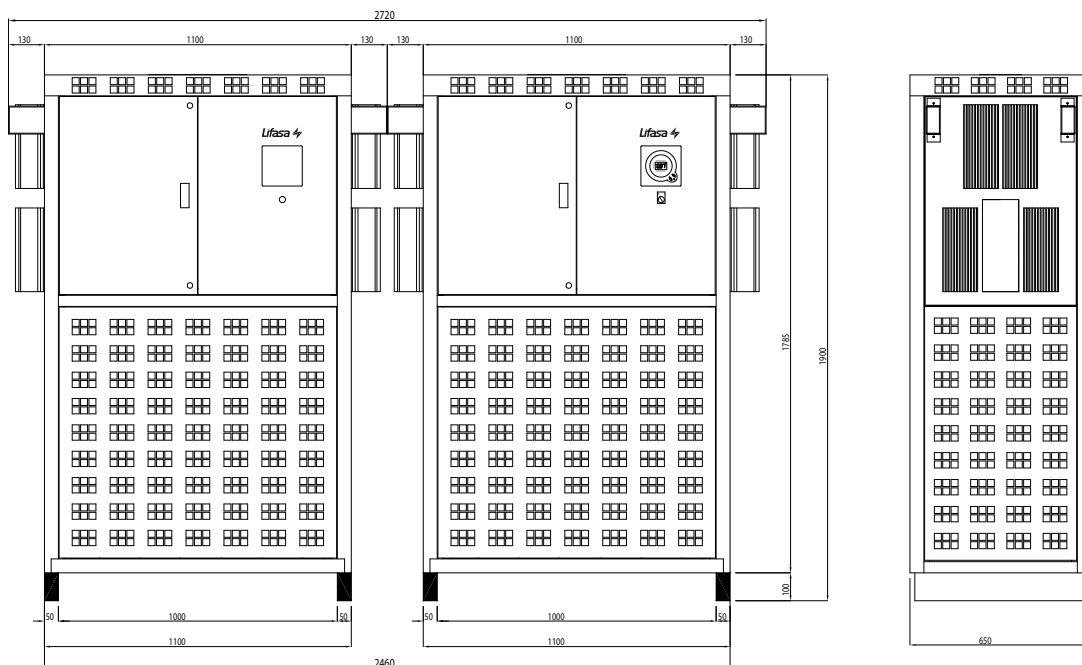
Otras composiciones, tensiones y frecuencias, consultar/Other ratings, voltages and frequencies available on request.

BATERIAS AUTOMATICAS CON FILTROS / AUTOMATIC BANKS WITH FILTERS

BATLVFS1200 CON TIRISTORES WITH THYRISTORS

975 ... 1200 kvar

(LVFS600+LVFS600)



CARACTERÍSTICAS TÉCNICAS/TECHNICAL CHARACTERISTICS

- Tensión nominal/Rated voltages.....440 V 50 Hz - 60 Hz
- Regulador/ControllerPFCL Elite
- Programa trabajo/Working program 10 opciones/options
- Condensador/Capacitors.....Tipo/Type FMLFS
- Reactancias/Reactors.....Tipo/Type INAS
- Protección esc./Protection stepsFusibles/Fuses NH00
- Grado IP/Degree of protectionIP21
- Color/Colour.....Gris/Grey RAL 7035
- Instalación/InstallationInterior/Indoor
- Montaje/Assembly.....Sobre suelo/
Floor mounting
- TI externo/External TI/5 (no incluido/
not included)
- Dimensiones/Dimensions2720x650x1900mm
- Acometida/Connection2 acometidas/
incoming

ACCESORIOS/ACCESSORIES

- Interruptor general de corte en carga ó automático /
Main switch or Circuit breaker
- Protección diferencial / Leakage protection

Referencia Code	Q _n (kvar) 440V	Composición Composition	Escalones Steps	Programa Program	Q _n (kvar) 400V	Peso (kg) Weight
BATLVFS120440975	975	25+50+9x100	39x25	1.2.4.	805	1245
BATLVFS120441000	1000	50+50+9x100	20x50	1.1.2.	826	1260
BATLVFS120441050	1050	50+10x100	21x50	1.2.2.	868	1290
BATLVFS120441075	1075	25+50+10x100	43x25	1.2.4.	888	1310
BATLVFS120441100	1100	50+50+10x100	22x50	1.1.2.	909	1330
BATLVFS120441150	1150	50+11x100	23x50	1.2.2.	950	1360
BATLVFS120441200	1200	12x100	12x100	1.1.1.	992	1390

Otras composiciones, tensiones y frecuencias, consultar/Other ratings, voltages and frequencies available on request.

Filtros de armónicos

Estos filtros son usados cuando el principal objetivo es la reducción de la distorsión armónica presente en el sistema de distribución. Los principales problemas causados por los armónicos y que pueden hacer necesaria su supresión, son los siguientes:

- Interferencias en telecomunicaciones.
- Distorsión en la tensión de red.
- Perturbaciones en sistemas electrónicos.
- Operación errática de relés de protección y control.
- Fallos en transformadores y motores debidos al sobrecalentamiento causado por pérdidas en el hierro.
- Sobrecalentamiento de fusibles de protección hasta el punto de que un pequeño transitorio en la línea causa su fusión.

Hay que tener en cuenta que la impedancia de todos los filtros es capacitiva por debajo de su frecuencia de sintonización, por lo tanto eso contribuye, aunque en pequeña escala, a la compensación del factor de potencia a la frecuencia fundamental. La instalación de los filtros produce una modificación en la topología del sistema eléctrico de alimentación. Por esta razón, el diseño de los filtros debe ser realizado mediante un cuidadoso análisis y un estudio del sistema completo.

En función de la aplicación, hay varios tipos de filtro:

- Filtro 3r armónico HBF-T
- Filtro separador TFA
- Filtro absorción HAF
- Filtro paso alto HPF
- Filtro activo SINAF 2.0

Harmonic filters

These filters are used when the main objective is not the reactive power compensation at the fundamental frequency, but to reduce the harmonic distortion in the supply system.

Among the problems caused by harmonics and which may make their suppression necessary, are the following:

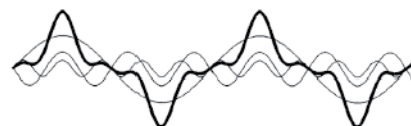
- Interferences in telecommunications.
- Distortion on the mains voltage.
- Disturbances in electronic systems.
- Erratic operation of control and protection relays .
- Failures in transformers and motors, due to overheating caused by losses on the core.
- Overheating of protective fuses to the point where a minor spike on the line causes them to blow.

It should be pointed out that the impedance of all the filters is capacitive below its tuning frequency, whereby they also contribute, even if in a small scale, to the reactive power compensation at the fundamental frequency.

Installation of filters produces a modification on the topology of the electrical supply system. For this reason, the design of filters must be done with regard to an accurate analysis and study of the whole system.

According to the application, there are different types of filters:

- 3rd harmonic filter HBF-T
- Isolation filter
- Absortion filter HAF
- High pass filter HPF
- Active filter SINAF 2.0



HBF-T

FILTRO DE TERCER ARMÓNICO THIRD HARMONIC FILTER

DESCRIPCIÓN/DESCRIPTION

Los filtros HBF-T están diseñados para el bloqueo del 3er armónico, reduciendo las corrientes de neutro en instalaciones trifásicas donde hay instaladas cargas generadoras de armónicos conectadas entre fase y neutro. Se trata básicamente de filtros pasivos a base de una combinación paralelo de inductancia y condensador, siendo sus ventajas de empleo las siguientes:

- Reducción del tercer armónico hasta un 90%.
- Reducción significativa de otros armónicos
- Reducción de la corriente de neutro absorbida
- Disminución de pérdidas en la instalación
- Reducción de las interferencias
- Mejora del factor de potencia

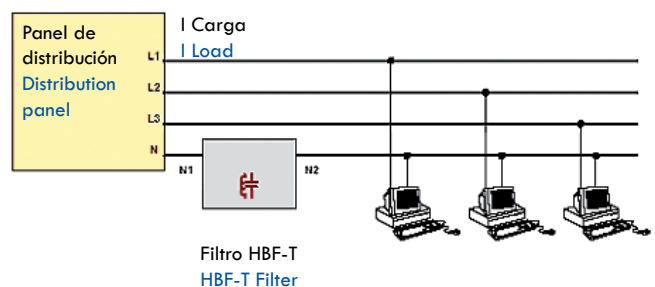
Filters HBF-T are designed for the blockade of 3rd harmonic, reducing the currents of neutral in three-phase installation where there is installed connected between neutral phase. It is basically passive filters with a parallel combination of inductance and condenser, being his advantages of use the following ones:

- Reduction of the third overtone until a 90%.
- Significant Reduction of other overtones
- Reduction current of neutral absorbed
- Reduction of losses in the installation
- Reduction of the interferences
- Improvement of the power factor

CARACTERÍSTICAS TÉCNICAS/TECHNICAL CHARACTERISTICS

- Tensión Fase-Neutro/Phase-neutral tension Hasta/Up to 750 V
- Frecuencia/Frequency 50 / 60Hz
- Corriente nominal neutro (IR)/Nominal neutral current (IR).... 6 ... 100 A
- Corriente max. transitoria/Current max. transitory 1,5 I_n (1min. de cada 10 minutos)/(1 min. of each 10 min.)
- Construcción/Construction..... Armario metálico/Metal Cabinet
- Grado de protección/Degree of protection IP 00/IP21
- Color/Colour Gris/Grey RAL 7035
- Instalación/Installation Interior/Indoor
- Gama climatica/Temperature range -10° a +50°C
- Protección/Protection IP21

Corriente Current	Dimensiones Dimensions
6A	300x200x200
10A	300x200x200
16A	300x200x200
25A	370x280x300
32A	370x280x300
50A	370x280x300
63A	370x420x370
100A	370x420x370



DESCRIPCIÓN/DESCRIPTION

En instalaciones donde existen cargas generadoras de 3er armónico, la corriente por el conductor neutro puede llegar a ser superior a la de las fases, incluso con cargas equilibradas. La solución más adecuada para este problema es utilizar un equipo específico para filtrado del 3er armónico que consiste básicamente en un transformador trifásico de aislamiento, con conexión estrella triángulo, que elimina totalmente la corriente del 3er armónico y un filtro pasivo que atenúa la del 5º armónico.

In installations with 3rd harmonic generation loads, the current through the neutral cable can be higher than the one in the phases, even in case of balanced loads. The most proper solution for these problems is to use a specific equipment for the 3rd harmonic filtering, consisting basically in a three-phase isolating transformer, delta-star connected, that completely eliminates the 3rd harmonic current, plus a passive filter which reduces the 5th harmonic.



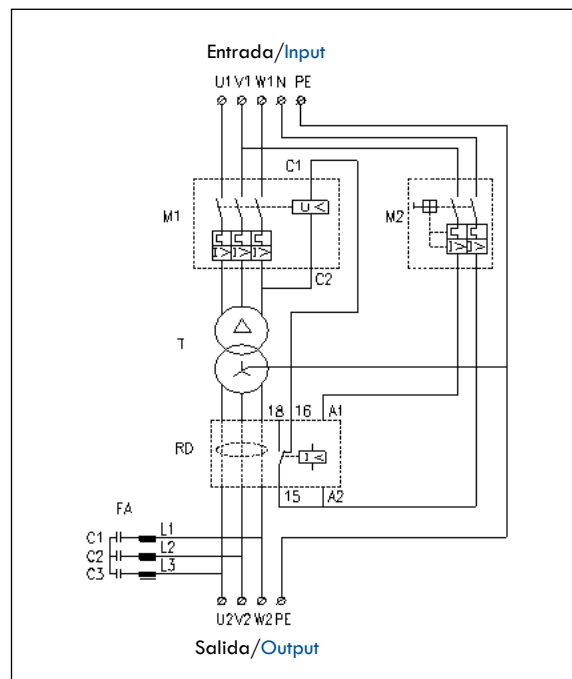
CARACTERÍSTICAS TÉCNICAS/TECHNICAL CHARACTERISTICS

Transformador separador/Isolating transformer:

- Tensión nominal del primario/ 3x400 V
Rated voltage of the primary
- Tensión nominal del secundario/ 3x230 V
Rated voltage of the secondary
- Frecuencia/Frequency 50 Hz
- Conexión del primario/ Triangulo/Delta
Primary connection
- Conexión del secundario/ Estrella/Star
Secondary connection
- Conductor/Wiring Cobre/Copper

Protecciones/Protections:

- Circuito de maniobra/ Control circuit ..Magnetotérmico bipolar 6A
6A bipolar circuitbreaker
- Circuito de potencia/ Magnetotérmico tripolar
Diferencial/Three-phase
earth leakage switch
(30mA to 300mA)
- Temperatura de trabajo/ -10/+40°C
Climatic range
- Protección/Protection IP42



Referencia Code	Potencia (kVA) Power	Un (V)	Dimensiones/Dimensions (mm)			Peso (kg) Weight
			L	A	H	
TFA-40010	10	3X400/230	590	500	800	125
TFA-40015	15	3X400/230	590	500	800	160
TFA-40020	20	3X400/230	590	500	800	185
TFA-40030	30	3X400/230	900	750	1050	265
TFA-40040	40	3X400/230	900	750	1050	325
TFA-40050	50	3X400/230	900	750	1050	350
TFA-40080	80	3X400/230	900	750	1050	420
TFA-40100	100	3X400/230	900	750	1050	470

HAF **FILTRO DE ABSORCIÓN** **ABSORPTION FILTER**

DESCRIPCIÓN/DESCRIPTION

Los filtros de absorción son usados cuando es necesario reducir la distorsión armónica en tensión y en corriente en la red de distribución. Los filtros de absorción están formados por condensadores conectados en serie con reactancias, sintonizados a la frecuencia del armónico que debe ser eliminado. Los filtros están montados en armarios metálicos del tipo BATLVF e incluyen contactores y fusibles de alta capacidad de ruptura para protección en caso de cortocircuito. La protección térmica del filtro está asegurada mediante la colocación de sensores térmicos en los núcleos de las reactancias.

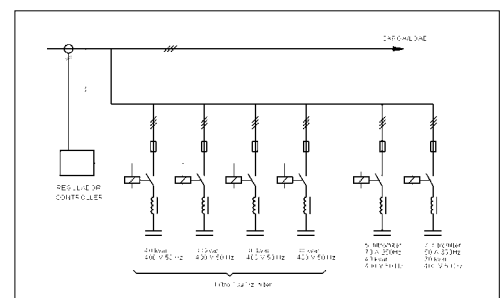
Harmonic absorption filters are used when it is necessary to reduce the harmonic voltage and current distortion in the supply system. Absorption filters are formed by capacitors connected in series with reactors, tuned to the frequency of the harmonic to be suppressed. Filters are assembled in metal cabinets of BATLVF type and include contactors and high rupture capacity fuses for short circuit protection. Thermal protection of the filter is achieved by means of thermal sensors located in the core of the reactors.

CARACTERÍSTICAS TÉCNICAS/TECHNICAL CHARACTERISTICS

- Tensión nominal/Rated voltages.....230, 400, 415, 480 V
- Frecuencia de red/.....50 Hz (60 Hz)
Network frequency
- Sintonización filtros/Filter tuning5 °, 7° , 11°, 13°
- Regulación/Regulation.....por corriente o por armónicos/
by current or by harmonics
- Grado de protección/.....IP20
Degree of protection
- Construcción/Construcción.....Armario metálico/Metal cabinet
- Color armario/Cabinet colourGris/Grey RAL 7035
- Instalación/Installation.....Interior (sobre suelo)/
Indoor (floor mounting)
- Normas/Standards.....IEC 60831, IEC 60439, IEC 61642

ESCALONES ESTÁNDAR / STANDARD STEPS

50 Hz 400V			
Armónico absorbido Absorption Filter tuning	I armónica max (A) Maximum harmonic current	QN (kvar)	I _{rms} (A)
5°, 7°, 11°, 13°	40	20,0	50
5°, 7°, 11°, 13°	80	41,0	100



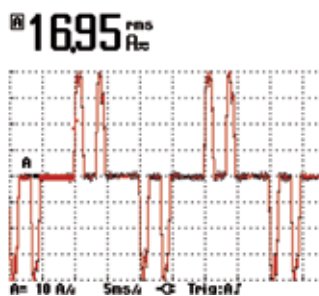
Ejemplo de filtro combinado/ Example of combined filter:
350 kvar 400 V 50 Hz, + 70 A 250 Hz, + 50 A 350 Hz

HPF **FILTRO PASO ALTO** **HIGH PASS FILTER**

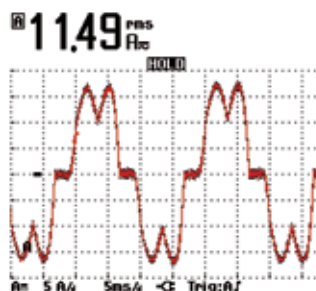
DESCRIPCIÓN/DESCRIPTION

Los filtros HPF están especialmente diseñados para eliminar los armónicos de la corriente absorbida por convertidores de potencia de 6 pulsos, tales como variadores de frecuencia para motores, SAIs, soldaduras etc. Se trata básicamente de filtros pasivos a base de una combinación serie-paralelo de inductancias y condensadores, diseñados para filtrar la entrada de los convertidores electrónicos (principalmente los armónicos de corriente de 5° y 7° orden y de manera secundaria los de 11° y 13° orden). Con los filtros HPF se consigue una reducción del THD (I) mucho mas elevada que con la simple reactancia de entrada reduciendo el THD (I) a valores próximos a un 8 %. A plena carga se consiguen reducciones de THD (I) por debajo del 5%.

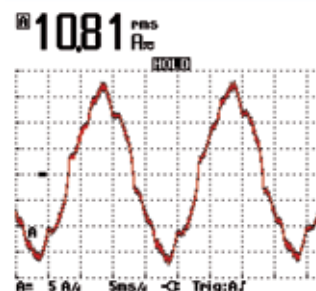
HPF filters are specially designed to remove harmonics from the current absorbed by 6 pulse power converters, such as frequency converters for motors, UPS, welding equipment, etc. They are essentially passive filters based on a series-parallel combination of inductance and capacitors. (Main function is to filter the 5th and 7th current harmonic and to decrease the level of the 11th and 13th current harmonics). With these HPF filters we will be able to get a reduction of the THD (I) level higher than a simple input reactor reduction, decreasing THD (I) to values below 8%. At full load conditions the THD (I) becomes lower than 5%.



Entrada variador sin filtro
Input inverter without filter



Entrada variador con reactancia
Input inverter with reactor



Entrada variador con filtro HPF
Input inverter with HPF filter

ACCESORIOS/OPTIONS

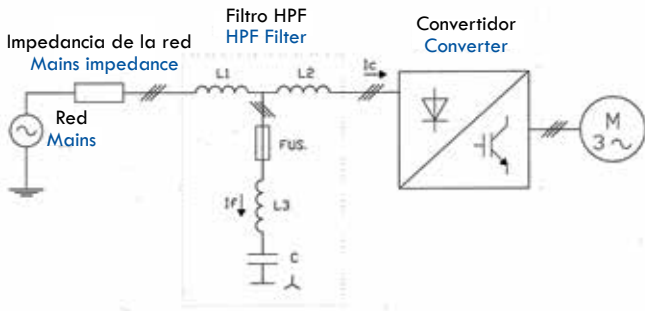
- Kit regulación sobre-compensación/Overcorrection regulating Kit
- Kit de medida/Measuring kit

CARACTERÍSTICAS TÉCNICAS/TECHNICAL CHARACTERISTICS

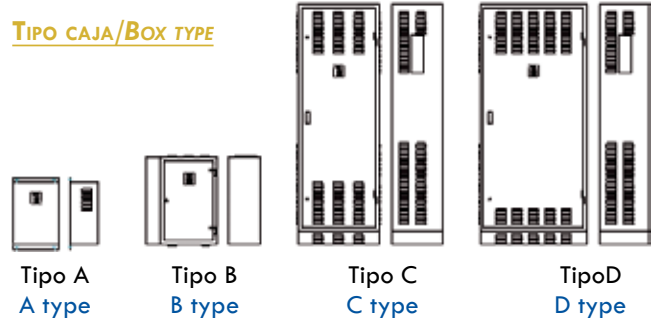
- Tensión nominal/Rated voltage 400 ~ 480 V
- Frecuencia/Frequency 50/60 Hz
- Corriente RMS de carga (I_C)/RMS load current (I_C) 4 ... 1000 A
- Máx. sobrecarga /Max. overload 1 min. a $1,5 I_C$
- Corriente RMS filtrado (I_f)/Filtered RMS current (I_f) 1,6 ... 72 A
- THD residual/THD residual current Aprox. 8%
- Caída de tensión a I_N /Voltage drop at I_N < 2%
- Construcción/Construction Armario metálico/Metal cabinet
- Grado de protección/Protection degree IP 20
- Color/Colour Gris RAL 7035
- Instalación/Installation Interior/Indoor
- Montage/Assembly Tipo A/B: Mural, Tipo C/D: Sobre suelo
A/B type: Wall mounting, C/D type: Floor mounting
- Normas/Standards EN 60439, EN 60831, EN 50081-1, EN 50081-2

HPF FILTRO PASO ALTO HIGH PASS FILTER

CIRCUITO ELÉCTRICO/ELECTRICAL SCHEMATIC



TIPO CAJA/BOX TYPE



CARACTERÍSTICAS TÉCNICAS/TECHNICAL CHARACTERISTICS

Referencia Code	Corriente RMS de carga I _c (A) RMS load current	Corriente RMS de filtrado I _f (A) Filtered RMS current	Tensión (V) Voltage	Frecuencia (Hz) Frequency	Armario Cabinet	Dimensiones (mm) Dimensions
50 Hz						
HPF140004	4	1,6	400/415	50	A	365X570X217
HPF140009	9	3,6	400/415	50	A	365X570X217
HPF140016	16	6,4	400/415	50	A	365X570X217
HPF240022	22	8,8	400/415	50	B	565X700X245
HPF240032	32	12,8	400/415	50	B	565X700X245
HPF240040	40	16	400/415	50	B	565X700X245
HPF240047	47	18,8	400/415	50	B	565X700X245
HPF240054	54	21,6	400/415	50	B	565X700X245
HPF340064	64	25,6	400/415	50	C	650X1910X400
HPF340076	76	30,4	400/415	50	C	650X1910X400
HPF340090	90	36	400/415	50	C	650X1910X400
HPF340110	110	44	400/415	50	C	650X1910X400
HPF440150	150	60	400/415	50	D	850X1910X400
HPF440180	180	72	400/415	50	D	850X1910X400
60 Hz						
HPF146004Z	4	1,6	460/480	60	A	365X570X217
HPF146009Z	9	3,6	460/480	60	A	365X570X217
HPF146016Z	16	6,4	460/480	60	A	365X570X217
HPF246022Z	22	8,8	460/480	60	B	565X700X245
HPF246032Z	32	12,8	460/480	60	B	565X700X245
HPF246040Z	40	16	460/480	60	B	565X700X245
HPF246047Z	47	18,8	460/480	60	B	565X700X245
HPF246054Z	54	21,6	460/480	60	B	565X700X245
HPF346064Z	64	25,6	460/480	60	C	650X1910X400
HPF346076Z	76	30,4	460/480	60	C	650X1910X400
HPF346090Z	90	36	460/480	60	C	650X1910X400
HPF346110Z	110	44	460/480	60	C	650X1910X400
HPF446150Z	150	60	460/480	60	D	850X1910X400
HPF446180Z	180	72	460/480	60	D	850X1910X400

Otras corrientes, tensiones y frecuencias, consultar. Para cargas que precisan una compensación instantánea y una velocidad de actuación muy elevada, consultar./ Other current, voltages and frequencies available on request. Loads which need an instantaneous correction available on request.

SINAF 2.0 **FILTRO ACTIVO** **ACTIVE FILTER**



DESCRIPCIÓN/DESCRIPTION

El filtro activo multifunción SINAF 2.0 es la solución más completa para las diferentes anomalías que puede presentar una instalación trifásica de 4 hilos. Las funciones que incorpora son:

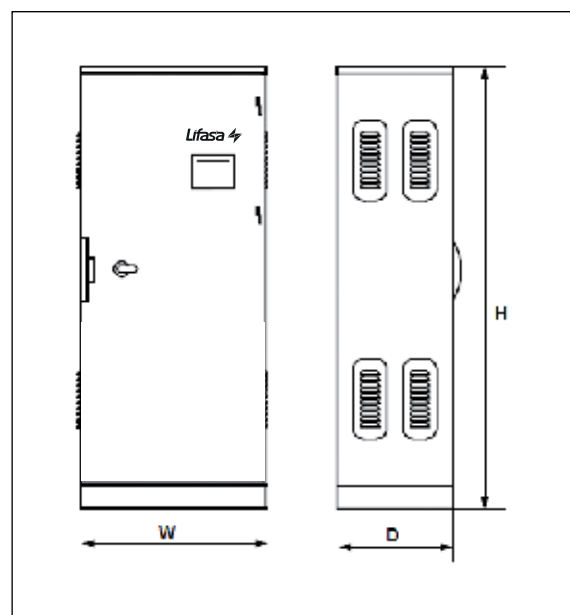
- Filtrado de armónicos.
- Equilibrado de corrientes de fase.
- Compensación del factor de potencia.

Se utiliza en instalaciones con gran cantidad de cargas monofásicas y trifásicas generadoras de armónicos tales como ordenadores, SAI, luminarias, aparatos elevadores, aires acondicionados, etc.

The SINAF 2.0 active filter is equipment designed to solve the faults which may occur in a four wire, three phase installation. It includes the following functions:

- Harmonic filtering.
- Phase current balance.
- Power factor correction.

This is the ideal solution for installations with a large amount of single-phase and three-phase loads generating harmonics such as computers, UPC, lights a lifting equipment.



Referencia Code	Dimensiones Dimensions (WxHxD)mm	Peso Weight (kg)
SINAF440025	500x800x450	70
SINAF440050	650x1000x450	120
SINAF440100	615x1900x450	180
SINAF440150	1000x1900x450	280
SINAF440200	1000x1900x450	290

SINAF 2.0 FILTRO ACTIVO ACTIVE FILTER

El filtro SINAF 2.0 permite la eliminación selectiva de armónicos mediante la configuración de sus controladores DSP. SINAF compensa tanto la componente del tercer armónico existente en el neutro como la propia corriente de desequilibrado a 50 Hz consiguiendo corrientes de neutro prácticamente nulas.

La conexión del filtro SINAF 2.0, debe hacerse en paralelo con las cargas a compensar. El filtro está diseñado para instalaciones trifásicas con neutro.

La capacidad de compensación del filtro SINAF 2.0 se expresa en valor de corriente RMS. Esta capacidad disponible se puede utilizar para cualquiera de las tres funciones: filtrado, equilibrado o compensación de reactiva. SINAF presenta dos capacidades de compensación diferenciada:

- Corriente RMS que el equipo es capaz de inyectar sobre los conductores de fase.
- Corriente RMS que el equipo es capaz de inyectar sobre el conductor de neutro, independientemente de las fases.

La capacidad de compensación disponible en el conductor de neutro es de 1,5 veces la de fase. Esto permite compensar redes con elevado contenidos de tercer armónico.

The SINAF 2.0 filter allows the selective removal of harmonics using the configuration of its DSP controls. SINAF corrects both the existing third harmonic component in neutral and the unbalanced current itself at 50 Hz achieving practically neutral currents.

Connecting the SINAF 2.0 filter must be in parallel with the loads to be corrected. The filter requires neutral and cannot operate in three wire systems (without neutral).

The correction capacity of the SINAF 2.0 is expressed as the RMS current value. The available capacity may be used for any three functions: filtering, balancing or correcting reactive. The SINAF has two different correction capacities:

- RMS current which the equipment is capable of injecting into phase conductors
- RMS current which the equipment is capable of injecting into the neutral conductor, regardless of the phase.

The available correction capacity in the conductor is 1.5 times the phase capacity. This allows systems with high third harmonic content to be corrected.

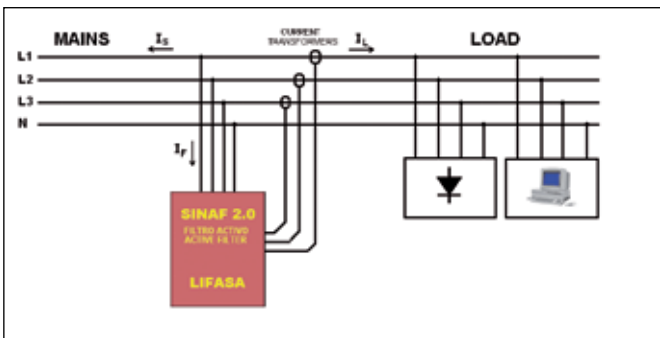


Fig.1: Esquema genérico de conexiones/General connections

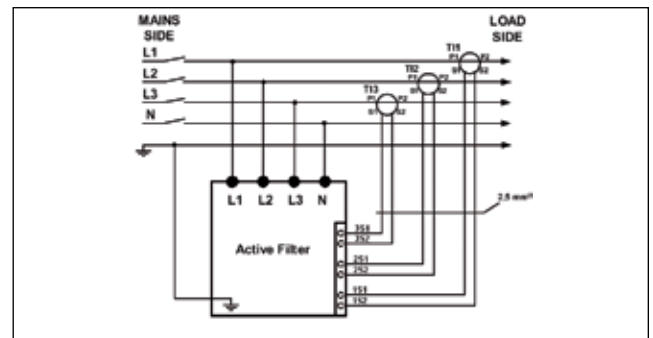


Fig.2: Conexiones externas/External connections

MODELOS / MODELS	SINAF440025	SINAF440050	SINAF440100	SINAF440150	SINAF440200
Corriente de fase harmónica/ Harmonic phase current	25 A RMS	50 A RMS	100 A RMS	150 A RMS	200 A RMS
Corriente de neutro harmónica/ Harmonic neutral current	75 A RMS	150 A RMS	300 A RMS	450 A RMS	600 A RMS
Corriente de cresta harmónica/ Harmonic peak current	50 A PICO	100 A PICO	200 A PICO	300 A PICO	400 A PICO
Características eléctricas / Electrical characteristics					
Voltaje nominal/ Nominal Voltage	400 V \pm 15%				
Frecuencia de red/ Frequency	50 Hz / 60 Hz \pm 10%				
Conexión/ Number of phases	3 fases con neutro (4 hilos) / 3 phases plus neutral wire (4 wires)				
Especificaciones del filtro / Filter specifications					
Compensación de armónicos/Current harmonics compensation	del 2º al 50º armónico/ 2nd to 50th harmonic				
Selección específica de armónicos/Specified harmonic selection	del 3er al 25º armónico/ 3rd to 25th harmonic				
Equilibrado de fases/ Load current balancing	Sí/Yes				
Compensación de corriente reactiva/Reactive current compensation	Sí/Yes				
Controlador/Controller	Digital, DSP				
Tiempo de respuesta/Transient Response Time	< 1 ms				
Protección por saturación/Current limitation	Sí, cuando se supera la corriente nominal del filtro Protection from over current by current limitation at filter nominal value				
Interfaz con el usuario/Graphic Display Panel	Pantalla LCD				
Normativas/ Standards					
Regulación de armónicos/ Reference Harmonic Standard	EN61000-3-4, IEEE519-1992				
Especificaciones eléctricas/ Reference Design Standard	EN60146				
Seguridad eléctrica/ Safety Standard	EN50178				
Compatibilidad electromagnética/ Electromagnetic Compatibility	EN55011, EN50081-2, EN61000-4-2, EN61000-4-3, EN61000-4-4 EN61000-4-5, EN61000-4-6, EN61000-6-2				
Funciones de la pantalla de operador/ Display functions					
Controles/Controls	Arranque, parada, rearme de alarmas y monitorización del estado del filtro Start, stop, reset alarm and filter status description				
Configuración/ Setup	Configuración de los siguientes parámetros: filtrado de armónicos, equilibrado de fases, compensación de reactiva, relación del transformador de carga, corriente mínima de funcionamiento, algoritmo de control y número de SINAF 2.0 en paralelo Configuration of all filter parameters including: harmonics filtering, load balancing, reactive compensation, load transformer ratio, minimum current, control algorithm and number off SINAF 2.0 in parallel.				
Visualización de variables eléctricas/Electrical values display	Voltajes y corrientes eficaces. Potencias activas, reactivas y aparentes y cálculos de los factores de potencia. Harmónicos totales y gráficos del espectro en frecuencias de las corrientes. Voltages and currents measurements. Real, reactive and apparent power and power factor measurements. Current harmonics and harmonic spectrum graph.				
Condiciones ambientales/Environmental conditions					
Temperatura de trabajo/ Operating Temperature	+0°C ... +50°C				
Humedad relativa/ Relative humidity	0% ... 90% sin condensación/without condensation				
Altitud máxima/ Operating Altitude	< 2000m				

DESCRIPCIÓN

Los reguladores de energía reactiva MCE ADV y PFCL están diseñados para medir los requerimientos de energía reactiva de una instalación y dar las instrucciones oportunas para conectar y desconectar condensadores para mantener un determinado $\cos \varphi$.

Todos los reguladores están controlados por un microprocesador que asegura un envejecimiento uniforme de los condensadores y los contactores usando una secuencia de conexión circular que tiene en cuenta cuantas veces ha sido conectado cada condensador.

El factor de potencia que debe ser alcanzado puede ajustarse de forma continua entre 0,85 inductivo y 0,95 capacitivo. Los programas de trabajo standard de los reguladores son 1:1:1:1, 1:2:2:2, 1:2:4:4, 1:2:4:8 y 1:1:2:2.

VENTAJAS

- Desgaste uniforme de condensadores y contactores
- Gran velocidad de operación con menor número de conexiones
- Lectura correcta de los valores rms de forma insensible a armónicos
- Desconexión automática de todos los condensadores en caso de corte en el suministro de energía eléctrica.
- Detección e indicación automática de una conexión errónea del transformador de corriente
- Display digital de $\cos \varphi$
- Retardo de operación ajustable
- Relé de alarma de factor de potencia (PFCL)
- Relé de alarma de distorsión armónica (PFCL)

GAMA

- MCE ADV de 6 o 12 escalones para batería estándar.
- MCE-12 F plus (12 escalones) con tiempos de conexión muy rápidos, especial para baterías estáticas.
- PFCL, disponible en 6 y 12 escalones, de 144x144mm de tamaño, con alarmas especiales y comunicaciones.

DESCRIPTION

Reactive power controllers MCE ADV and PFCL are designed to measure the reactive power of an installation and to give the necessary instructions for connecting and disconnecting capacitors in order to maintain the desired $\cos \varphi$.

All the controllers are commanded by a microprocessor that ensures an uniform ageing of contactors and capacitors by using a circular connection sequence that takes into account the time that each capacitor has been switched on.

Power factor value to be reached can be adjusted in a continuous way, between 0.85 inductive and 0.95 capacitive.

Standard working programs for controllers are 1:1:1:1, 1:2:2:2, 1:2:4:4, 1:2:4:8 and 1:1:2:2.

ADVANTAGES

- Uniform ageing of the capacitors and contactors
- High speed operation with less number of switchings
- True rms measuring circuit, insensitive to harmonics
- Automatic disconnection of all the capacitors in the case of a failure in the
- Detection and automatic indication of current transformer wrongly connected
- Digital $\cos \varphi$ display
- Adjustable operation delay
- Power factor alarm relay (PFCL)
- Harmonic distortion alarm relay (PFCL)

RANGE

- MCE ADV, of 6 or 12 steps, for standard bank.
- MCE-12 Fplus (12 steps) with very fast connection times especially designed for static capacitor banks.
- PFCL, available with 6 and 12 relays, size 144x144mm with special alarms and communication.



DESCRIPCIÓN/DESCRIPTION

Los reguladores de energía de la serie MCE ADV están diseñados para medir las necesidades de energía reactiva de una instalación y dar las correspondientes órdenes de conexión y desconexión de condensadores para mantener el coseno φ prefijado.

Power factor controllers MCE-6 ADV (6 steps) and MCE-12 ADV (12 steps) measure the $\cos \varphi$ of a supply system and control the automatic connection and disconnection of compensation capacitors, according to desired $\cos \varphi$.



CARACTERÍSTICAS TÉCNICAS/TECHNICAL CHARACTERISTICS

- Tensión nominal alimentación 230/400/480 V
Supply and measurement voltage
- Frecuencia/Frequency range 45 ... 65 Hz (ajuste automático)/(automatic adjust)
- Consumo/Power consumption MCE ADV-6 3VA (sin relés/no relays) y/and 5,5VA (6 relés conector/6 relays on)
MCE ADV-12 4VA (sin relés/no relays) y/and 8,5VA (12 relés conectados/12 relays on)
- Transformador de intensidad externo /5 A (no incluido/not included)
External current transformer
- Precisión de la medida de corriente 1%
Accuracy of voltage measurement
- Selección de programas de trabajo 1.1.1.1., 1.2.2.2., 1.2.4.4., 1.2.4.8. y/and 1.1.2.2.
Working program selection
- Ajuste continuo del cos φ 0.85 Ind – 0.95 Cap (digital)
Adjustment of $\cos \varphi$
- Display LCD/LCD Display 1 línea/line x 3 dígitos/digits x 7 segmentos/segments + 20 iconos/icons
- Lectura del cos φ /Lecture of $\cos \varphi$ Display LCD
- Precisión de la medida del cos φ 2% \pm 1 dígito/digit
Accuracy of $\cos \varphi$ measurement
- Ajuste del factor C/K 0.02 ... 1 (digital)
Adjustment of C/K factor
- Selección tiempo conexión condensadores 4 ... 999 seg./sec. (10s por defecto/default)
Connection time between steps
- Selección tiempo de reconexión 5 veces el tiempo de conexión/5 times T connection
Reconnection time of capacitors
- Temperatura de trabajo/Climatic range -10/+50°C
- Conexión/Wiring Regleta de bornes/Connection terminal
- Grado de protección/Degree of protection IP40 montado en panel (según EN60529)
IP40 mounted on panel board (as per EN60529)
- Seguridad/Aislamiento/Safety/Insulation EN61010-1, Cat. III Ambiente 2/Environment 2.
- Dimensiones regulador/Dimensions 144x144mm (agujero para montaje/hole 138x138mm)
- Profundidad total/Total depth 60mm
- Peso aproximado/Weight 538g
- Selección nº de relés de salida MCE ADV-6: 6 relés/6 relays
Selection the number of output relays
MCE ADV-12: 12 relés/12 relays
- Estrategia de control/Control strategy (Programa que minimiza el nº de maniobras/
algorithm to minimize switching operations)
- Contactos de relés de salida/ 4 A/ 250V AC1
Output relays contacts
- Normas/Standards EN61010, EN61000-3-2, EN61000-3-3, EN50081-2,
EN50082-1, EN50082-2 y/and UL94

Código Code	Modelo Model	Alimentación Power (V)	Dimensiones Size (mm)	Escalón Steps
MCE06ADV230	MCE ADV 6	230	144 x 144	6
MCE06ADV400	MCE ADV 6	400	144 x 144	6
MCE12ADV230	MCE ADV 12	230	144 x 144	12
MCE12ADV400	MCE ADV 12	400	144 x 144	12

PRESTACIONES

1. MEJORA EN LA PROGRAMACIÓN INICIAL PARA LA PUESTA EN MARCHA

Fase

Instalación y Polaridad del Transformador de Corriente. El regulador permite al usuario no tener que cambiar de ubicación de fase donde esté colocado el TC (X/5), i/o el sentido de lectura/polaridad. El ajuste se podrá hacer por el menú, en el display del regulador.

2. LECTURA DE VALORES DE LA INSTALACIÓN

Intensidad (A)

Valor de intensidad (A) en RMS, desde el TC (X/5).

Tensión (V)

Valor de voltaje (V) en RMS.

THD (%) en Int. (A)

Distorsión armónica instantánea orientativa de corriente presente en la instalación en %.

Registro V y I MAX

Registra en memoria los valores de Intensidad y voltaje máximos de la instalación, a partir del TC (X/5) y la tensión en barras de la batería de condensadores.

3. ALARMAS INCORPORADAS (POR LED Y RELÉ)

El MCE ADV incorpora un LED y salida por relé para avisar en caso que ocurra alguna de las siguientes situaciones:

- Falta de compensación.
- Sobrecompensación.
- Sobretensión.
- Sobrecorriente.
- Transformador desconectado.
- Corriente por debajo del límite.

(Nota: es necesario tener un relé de paso disponible para activar la alarma por relé).

FEATURES

1. IMPROVED INITIAL SETTING UP CONFIGURATION WHEN COMMISSIONING

Phase

Installation and polarity of the CT (Current Transformer). This controller avoids user to switch phases and polarity (cabling) of CT (X/5) connection. Now, user can adjust it and set it up through display menu on the MCE ADV; indicating what phase it is installed and the polarity of the CT.

2. VALUES/MEASURES IN THE NETWORK

Current (A)

Total RMS current (A) measured from the CT (X/5).

Voltage (V)

Phase RMS voltage (V) measured from the capacitor bank main copper bars.

THD (%) in Current (A)

Current (A) Harmonic distortion (%) in the network.

MAX (A) & (V) Recording

MCE ADV is recording the maximum phase current and voltage values measured from the CT (X/5) connection and from the capacitor bank main copper bars, respectively.

3. EVENT ALARMS BY LED AND RELAY

MCE ADV comes with alarm events warnings, whether by LED or RELAY, in case of these circumstances:

- Lack of compensation
- Over-compensation
- Over-voltage
- Over-current
- CT unplugged
- Current below the limits

(Note: to perform alarm relay, there must be available at least one step relay)

MCE-F PLUS

REGULADOR PARA BATERÍA ESTÁTICA CONTROLLER FOR STATIC BANK

DESCRIPCIÓN/DESCRIPTION

Los reguladores de energía reactiva MCE-12Fplus (12 pasos), miden el $\cos \varphi$ de la red, y regulan la conexión y desconexión automática de condensadores en función del $\cos \varphi$ deseado. Está especialmente diseñado para regular equipos con interruptores estáticos basados en tiristores, actuando a través de un controlador de paso por cero y con un tiempo de conexión mínimo de 20 milisegundos

The MCE-12Fplus (12 steps) power factor controller measures $\cos \varphi$ in the system and regulates the automatic connection and disconnection of the capacitors depending on the required $\cos \varphi$. MCE-12Fplus is specially designed to control equipments with static switches based on thyristors, which operate through a zero step controller.



CARACTERÍSTICAS TÉCNICAS/TECHNICAL CHARACTERISTICS

- Tensión nominal alimentación (bornes C-D)..... 230/400 V
Supply and measurement voltage (C-D)
- Frecuencia/Frequency..... 45 ... 65 Hz (ajuste automático)/(automatic adjust)
- Consumo/Power consumption.....MCE-6 : 3 ... 5,5VA
MCE-12 : 4 ... 8,5VA
- Transformador de intensidad externo /5 A (no incluido/not included)
External current transformer
- Precisión de la medida de corriente 1%
Accuracy of current measurement
- Selección de programas de trabajo 1.1.1.1., 1.2.2.2., 1.2.4.4., 1.2.4.8. y 1.1.2.2.
Working program selection
- Ajuste continuo del $\cos \varphi$ 0,85 Ind – 0,95 Cap (digital)
Adjustment of $\cos \varphi$
- Display LCD/LCD Display 1 línea/line x3 dígitos/digits x7 segmentos/segments +20 iconos/icons
- Precisión de la medida del $\cos \varphi$ 2% \pm 1 dígito/digit
Accuracy of $\cos \varphi$ measurement
- Ajuste del factor C/K..... 0,02 ... 1 (digital)
Adjustment of C/K factor
- Selección tiempo conexión condensadores 1 ... 99 ciclos/cycles (1 ciclo=20ms)/(1 cycle=20ms)
Connection time between steps
- Selección tiempo de reconexión..... 5 veces el tiempo de conexión/5 times T connection
Reconnection time of capacitors
- Temperatura de trabajo/Climatic range -10/+50°C
- Conexión/Wiring Regleta de bornes/Connection terminal
- Grado de protección/Degree of protection IP55 montado en panel (según EN60529)/IP55 according to EN60529
- Seguridad/Aislamiento/Safety/Insulation EN61010-1, Cat. III Ambiente/ Environment.
- Dimensiones regulador/Dimensions..... 144x144mm (agujero para montaje/hole 138x138mm)
- Profundidad total/Total depth..... 62mm
- Peso aproximado/Weight..... 362 g
- Selección nº de relés de salida 1 ... 12
Selection the number of output relays
- Salidas/Output..... Estática tipo MOS. Máximo 200Vdc, 130Vdc, 80mA
Static type MOS. Max 200Vdc, 130Vac, 80mA
- Normas/Standards..... EN61010, EN61000-3, EN50081-2, EN 50082 y UL94

Código Code	Modelo Model	Alimentación Power (V)	Dimensiones Size (mm)	Escalón Steps
J06832250	MCE-12 F plus	230	144 x 144	12
J06832240	MCE-12 F plus	400	144 x 144	12

PFCL ELITE

REGULADOR AVANZADO ADVANCED CONTROLLER



DESCRIPCIÓN

El regulador PFCL Elite incorpora en un solo aparato las funciones de regulador de factor de potencia, analizador de redes y dispositivo de protección.

Mide las necesidades de energía reactiva de una instalación y da las correspondientes órdenes de conexión y desconexión de condensadores para mantener el $\cos \varphi$ prefijado. Al mismo tiempo permite medir los principales parámetros de una instalación (tensión, corriente, armónicos, potencia activa, potencia reactiva, etc.).

Comunicaciones de serie

El PFCL Elite dispone de puerto de comunicaciones RS-485 y protocolo MODBUS. Esta característica permite el registro de datos, control y supervisión remota, así como el mantenimiento preventivo de los equipos de compensación de reactiva, creación de históricos y gráficos de los datos almacenados.

Función AUTO-ON-OFF

Se puede definir el modo de funcionamiento de cada paso de condensador de forma individual.

Las opciones posibles son:

- Modo automático (Auto).
- Modo ON: condensador fijo.
- Modo OFF: condensador siempre desconectado.

DESCRIPTION

PFCL Elite controller has a built in power analyzer allowing the measurement of main electrical parameters (voltage, current, harmonics, active and reactive power, apparent power, etc.). The device gives a detailed information on both, voltage and current harmonic components. PFCL Elite controller measures also ambient temperature and keeps a record of maximum and minimum values of all measured parameters.

Serial Communications

PFCL Elite controllers are equipped with RS-485 communication with MODBUS protocol. This allows the integration of the PF regulator in a data network driven by a computer (PC). Enables data recording, remote control, supervision and preventive maintenance of the PF correction equipment itself and of the whole LV network.

AUTO-ON-OFF Function

This function allows to define the operating mode of each individual capacitor step:

- Automatic mode (Auto).
- Fixed mode (ON): Capacitor is always ON.
- Disconnected mode (OFF). Capacitor is always OFF.

Código Code	Modelo Model	Alimentación Power (V)	Dimensiones Size (mm)	Escalón Steps
PFCL06230	PFCL Elite 6	230	144 x 144	6
PFCL06400	PFCL Elite 6	400	144 x 144	6
PFCL12230	PFCL Elite 12	230	144 x 144	12
PFCL12400	PFCL Elite 12	400	144 x 144	12
PFCL06110	PFCL Elite 6	110	144 x 144	6

Función Plug and Play

Cuando se instala un regulador de energía reactiva, es necesario configurar una serie de parámetros para el correcto funcionamiento. Es posible que alguno de estos parámetros sea difícil de conocer, como por ejemplo las fases de tensión o la correspondencia de la corriente medida con su tensión, así como la relación del transformador de corriente. El regulador PFCL Elite incorpora un proceso automático que de forma inteligente averigua parámetros necesarios como:

- **C/K:** calcula la relación entre el transformador de corriente y la potencia del paso más pequeño.
- **Fase:** Identifica la secuencia de tensiones y la correspondencia con la corriente. Es decir, identifica cual es la U_{L1} , U_{L2} , U_{L3} , si la corriente medida es la I_{L1} , I_{L2} , I_{L3} y si ésta se ha conectado al revés.
- **Número de escalones instalados y Programa:** mediante una conexión secuencial de todos los escalones, averigua cuantos escalones hay instalados y calcula el programa, es decir, la relación de potencias entre los condensadores

Control de fugas incorporado

Dispone de un circuito para medir la corriente de fuga a tierra a través de un transformador de corriente diferencial. Puede medir la corriente de fuga individual de cada condensador, lo que permite desactivarlo si es excesiva, permitiendo la continuidad de servicio del resto de condensadores.

Seguridad y mantenimiento

- Realiza una auto-revisión y muestra por pantalla la potencia real de cada condensador.
- Dispone de 14 alarmas configurables, con salida de relé conmutada incorporada (temperatura, armónicos, $\cos \varphi$ fuera de rango, sobretensión, etc.).
- Registra el número total de maniobras realizadas por cada contactor/condensador.

Plug and Play

A series of parameters must be configured when a power factor regulator is installed, to make sure that it operates correctly. Some of these parameters might be hard to know, such as, for example, the voltage phases or the voltage corresponding to the current measured, as well as the current transformer ratio. PFCL Elite has been designed with a smart automatic process that detects the necessary parameters, such as:

- **C/K:** calculates the ratio of the current transformer and the power of the smallest step.
- **Phase:** Identifies the voltage sequence and correspondence with current. In other words, it identifies the U_{L1} , U_{L2} , U_{L3} , when the current measured is I_{L1} , I_{L2} , I_{L3} and whether it is connected in the opposite way or not.
- **Number of stages installed and Program:** the system connects all stages in a sequence, finds out how many stages are installed and then calculates the program, i.e., the power ratio of the capacitors.

Built-in leakage control

PFCL Elite have a built-in circuit to measure the earth leakage current through a WGC transformer. The regulator is able to measure the individual leakage of each capacitor. This allows to disable a damaged capacitor if an excess of leakage current is detected without interrupting the supply service.

Safety and maintenance

- PFCL Elite performs a capacitor test every time that a capacitor step is switched ON. The real power and the leakage current of each step can be displayed.
- Up to 14 different alarm conditions can be programmed.
- Internal counter register which counts the number of operations of each individual capacitor step



Disponible en 2013:
Versión para contactores estáticos

Available in 2013:
Version for static switches with thyristors.

CARACTERÍSTICAS TÉCNICAS

Alimentación principal y medida de tensión.	400, 230, ó 110 V c.a. +15 % -10 %; 50 / 60 Hz, (ver etiqueta) Alimentación: UL1- UL2. Medida UL1, UL2, UL3 y UN
Cables Alimentación	Sección 1,5 mm ² , Fusible de protección tipo gl de 0,5 a 2 A
Circuito de medida de corriente	Transformador de corriente (TC), In /5 A c.a., Colocar preferiblemente en fase L1. Sección de cable mín. 2,5 mm ²
Circuito de medida de corriente de fugas	Corriente nominal de secundario de transf. : I _{Δsec} = 2 mA c.a. Transformador con relación de 500: I _Δ = 1 A c.a. +20%
Margen de medida de corriente	Corriente ... 10,05 a 5 A c.a. (sobrecarga máxima +20 %) Corriente de fugas I _Δ : 0,01...1 A c.a. (sobrecarga máxima +20 %)
Precisión de las medidas	Tensión y corriente: 1 %; cos φ : 2 % ± 1 dígito
Medida de temperatura	Aprox. temperatura externa. Rango: 0...80 °C. Precisión: ± 3 °C
Consumo	8,2 VA (vacío) ; 9,3 VA (6 relés); 11 VA (12 relés)
Salida	Relés. Contactos para Umáx. 250 V c.a., 4 A c.a., AC1.
Cableado y protección de relés de salida	Sección de cables 1,5 mm ² , Protección con interruptor magnetotérmico (curva C) de 6 A o fusible tipo gl 6 A
Relé de alarma	Relé conmutado de uso exclusivo para las alarmas
Normas	IEC 62053-23 (2003-01) Ed. 1.0, IEC 61326-1, EN61010-1, UL 508
Seguridad /Aislamiento	Categoría III, Clase II, según EN 61010-1
Grado de protección	IP40 (equipo montado, frontal armario), IP30 (equipo sin montar) según EN-60529
Condiciones ambientales admisibles	Temperatura: -20...+60 °C; Humedad relativa: máx. 95 % (sin condensación). Altitud máx.: 2000 m
Sistema de control	FCP (Programa que minimiza el número de maniobras)
Comunicaciones	Interface: RS-485. Protocolo: MODBUS. Velocidad: 9600, 19200, 38400
El regulador PFCL Elite mide y opera en 4 cuadrantes según el diagrama adjunto.	<p>Inductivo kW -, KVAR +, cos φ - Inductivo kW +, KVAR +, cos φ +</p> <p>Capacitivo kW -, KVAR -, cos φ - Capacitivo kW +, KVAR -, cos φ +</p> <p>POTENCIA GENERADA POTENCIA CONSUMIDA</p>

TECHNICAL CHARACTERISTICS

Main power supply and voltage measurement	400, 230, or 110 V a.c. +15 % -10 %; 50 / 60 Hz, (see label) Power supply: UL1- UL2. Measurement UL1, UL2, UL3 and UN
Power supply cables	Section 1,5 mm ² , gl 0.5 to 2 A protection fuse
Current measurement circuit	Current transformer (CT), In /5 A AC., preferably on phase L1. Min. cable section. 2.5 mm ²
Leakage current measurement circuit	Nominal current of transformer secondary: I Δ sec = 2 mA AC. Transformer with ratio of 500: I Δ = 1 A AC. +20%
Current measurement margin	Current I: 0.05 ... 5 A AC (maximum overload +20%) Leakage current I Δ : 0.01 ... 1 A AC(maximum overload +20%)
Measurement accuracy	Voltage and current: 1 %; cos ϕ : 2 % \pm 1 digit
Temperature measurement	External temperature approximation. Range: 0 ... 80°C. Accuracy: \pm 3 °C
Consumption	8.2 VA (empty); 9.3 VA (6 relays); 11 VA (12 relays)
Output	Relays. Contacts for Umax. 250 Vac, 4 A AC., AC1.
Cabling and output relay protection	Cable section 1.5 mm ² , protection with circuit breaker (C curve) of 6 A or gl 6 A fuse
Alarm relay	Switched relay for use exclusively for the alarms
Standards	IEC 62053-23 (2003-01) Ed. 1.0 , IEC 61326-1, EN61010-1 , UL 508
Safety/Insulation	Category III, Class II , according to EN 61010-1
Protection degree	IP40 (equipment mounted, cabinet front panel) IP30 (equipment not mounted) according to EN-60529
Admissible environmental conditions	Temperature: -20 ... +60°C; Relative humidity: max. 95% (without condensation). Max. altitude: 2000 m
Control system	FCP (a program that minimises the number of operations)
Communications	Interface: RS485. Protocol: MODBUS. Speed: 9600, 19200, 38400
PFCL Elite controller measures and operates in 4 quadrants according to the attached diagram	



RESISTENCIA DE DESCARGA RÁPIDA / FAST DISCHARGE RESISTOR

Su propósito es descargar rápidamente los condensadores después de la desconexión, estando de esta forma listos para ser conectado nuevamente. Su uso es necesario en la construcción de baterías automáticas. Se suministran dos resistencias montadas para facilitar su montaje.

Their purpose is to quickly discharge the capacitor after disconnection. In this way it is ready for a new connection. Their use is necessary in the construction of automatic capacitor banks. Two resistor assemblies are supplied for easy installation.

Referencia/Reference	Modelo/Model
J02102101	RD60
J02102181	RD100



TRANSFORMADORES SUMADORES / ADDING CURRENT TRANSFORMERS

Son necesarios en reguladores que deben considerar la señal procedente de más de un transformador de corriente (por ejemplo la compensación en baja tensión de una red con dos transformadores en paralelo).

Required when the controller has to consider the signal of more than one current transformer (for example compensation in low voltage of a supply with 2 power transformers in parallel).

Referencia/Reference	Modelo/Model
J18025500	Para 2 circuitos/For 2 circuits: 5+5/5 A
J18035500	Para 3 circuitos/For 3 circuits: 5+5+5/5 A



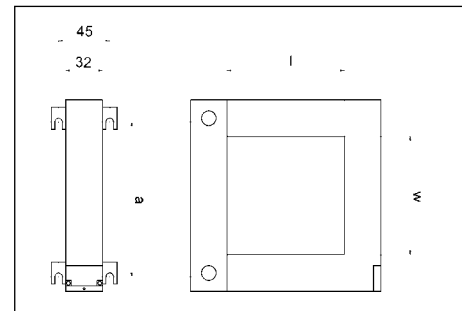
DESCRIPCIÓN/DESCRIPTION

La serie TCP esta diseñada para instalaciones en funcionamiento. Dispone de un núcleo desmontable que permite su conexión sin interrumpir el suministro de energía eléctrica.

TCP series is designed to suit working ins-tallations. Its splittable core allows fitting without interrupting the supply of electrical power.

CARACTERÍSTICAS TÉCNICAS/TECHNICAL CHARACTERISTICS

- Máx. tensión de red/Max. network voltage0.6 kV
- Frecuencia/Frequency50Hz
- Nivel de aislamiento/Insulation level.....0.6/3 kV
- Corriente transitoria máx./Max. transient current20In
- Temperatura de trabajo/Working temperature-10 / +5°C
- Envolvente/CasingAuto-extinguible V0/
Self-extinguishing V0
- Normas/Standards.....IEC 185, VDE 414,
UNE 21088



Referencia Code	Corriente Current (A)	Clase 0.5 Class 0.5 (VA)	Dimensiones Dimensions (mm)		
			w	l	a
TCP02300505	50/5	1.5 *	20	30	51
TCP02301005	100/5	1.5 *	20	30	51
TCP02301505	150/5	2 *	20	30	51
TCP02302005	200/5	2.5 *	20	30	51
TCP02302505	250/5	4 *	20	30	51
TCP02303005	300/5	1.5	20	30	51
TCP02304005	400/5	2.5	20	30	51
TCP05802505	250/5	1	50	80	78
TCP05803005	300/5	1.5	50	80	78
TCP05804005	400/5	1.5	50	80	78
TCP05805005	500/5	2.5	50	80	78
TCP05806005	600/5	2.5	50	80	78
TCP05807505	750/5	3	50	80	78
TCP05808005	800/5	3	50	80	78
TCP05810005	1000/5	5	50	80	78
TCP08802505	250/5	1	80	80	108
TCP08803005	300/5	1.5	80	80	108
TCP08804005	400/5	1.5	80	80	108
TCP08805005	500/5	2.5	80	80	108
TCP08806005	600/5	2.5	80	80	108

Referencia Code	Corriente Current (A)	Clase 0.5 Class 0.5 (VA)	Dimensiones Dimensions (mm)		
			w	l	a
TCP08807505	750/5	3	80	80	108
TCP08808005	800/5	3	80	80	108
TCP08810005	1000/5	5	80	80	108
TCP81205005	500/5	12 *	80	120	108
TCP81206005	600/5	14 *	80	120	108
TCP81207505	750/5	2.5	80	120	108
TCP81208005	800/5	3	80	120	108
TCP81210005	1000/5	5	80	120	108
TCP81212005	1200/5	6	80	120	108
TCP81212505	1250/5	7	80	120	108
TCP81215005	1500/5	8	80	120	108
TCP81610005	1000/5	10	80	160	120
TCP81615005	1500/5	15	80	160	120
TCP81620005	2000/5	15	80	160	120
TCP81625005	2500/5	15	80	160	120
TCP81630005	3000/5	20	80	160	120
TCP81640005	4000/5	20	80	160	120
TCP81650005	5000/5	20	80	160	120
TCP81660005	6000/5	20	80	160	120

* Estas potencias son para clase 3/This power is for Class 3.

MC CONTACTOR PARA CONDENSADOR CONTACTOR FOR CAPACITOR



DESCRIPCIÓN/DESCRIPTION

Mediante la unión de los contactores MC con los bloques de precarga AC9 o AC50, obtenemos los contactores especiales para la conexión de condensadores trifásicos de potencia, evitando así las altas corrientes de conexión de los condensadores y la utilización de inductancias adicionales.

El bloque de resistencias de precarga consiste en tres contactos auxiliares de precierre, junto con unas resistencias (dos por fase) a través de las cuales los condensadores son preconectados a la red, amortiguando así los picos de corriente de conexión. Una vez las resistencias de precarga han amortiguado los picos de corriente que se producen en la conexión del condensador, se produce la abertura automática de los contactos auxiliares con el objetivo de no tener pérdidas innecesarias.

By means of the union of contactors MC with the blocks of preload AC9 or AC50, we obtain the special contactor for the connection of three-phase power capacitors, avoiding therefore the high currents of connection of the capacitor and the use of additional chokes.

The block of preload resistance consists of three auxiliary contacts of preclosing, along with resistance (two by phase) through which the capacitors are preconnected to the network, cushioning therefore the tips of connection current. Once the preload resistance have reduced the current tips that take place in the connection of the capacitor, takes place the automatic opening of the auxiliary contacts with the objective of not having unnecessary losses.

CARACTERÍSTICAS TÉCNICAS/TECHNICAL CHARACTERISTICS

- Bobina de control/Control coil230Vac
- Frecuencia/Frequency50/60 Hz
- Numero de polos.....3
Number of poles
- Montaje/AssemblyCarril DIN o atomillado/
Track DIN on screwed
- Temperatura max.....55°C
Max. temperature
- Temperatura media max. 24h.....45°C
Measures temperature max. 24h
- Normas/StandardIEC60947-4, ULCSA

Referencia Code	Modelo Contactor Contactor type	Bloque de precarga Block of preload	Potencia reactiva máx./ Max. reactive power (kvar)			In (A)	Contactos auxiliares Auxiliary contacts
			220~240V	400~440V	550V~600V		
KITMC09	MC9	AC-9	5	9,7	14	14	1NO+1NC
KITMC12	MC12	AC-9	6,7	12,5	18	18	1NO+1NC
KITMC18	MC18	AC-9	8,5	16,7	24	24	1NO+1NC
KITMC22	MC22	AC-9	10	18	26	26	1NO+1NC
KITMC32	MC32	AC-9	15	25	36	36	2NO+2NC
KITMC40	MC40	AC-9	20	33,3	48	48	2NO+2NC
KITMC50	MC50	AC-50	22	40	58	58	2NO+2NC
KITMC65	MC65	AC-50	25	45,7	66	66	2NO+2NC
KITMC75	MC75	AC-50	29,7	54	78	78	2NO+2NC
KITMC85	MC85	AC-50	35	60	92	92	2NO+2NC
KITMC150	MC150	-	40	80	100	150	2NO+2NC

MOD-RACK MÓDULO RACK CON CONTACTORES ESTÁNDAR RACK-MOUNTING WITH STANDARD CONTACTORS

SIN FILTROS ANTI-ARMÓNICOS WITHOUT HARMONIC FILTERS

DESCRIPCIÓN

Las unidades de maniobra MOD-RACK incluyen, de forma compacta, todos los componentes necesarios para la maniobra de un escalón de una batería de condensadores estándar. Los módulos MOD-RACK se dividen en dos bloques básicos: bloque de potencia y bloque de control. Los dos bloques están montados en un pequeño bastidor para ser instalado en un cuadro eléctrico.

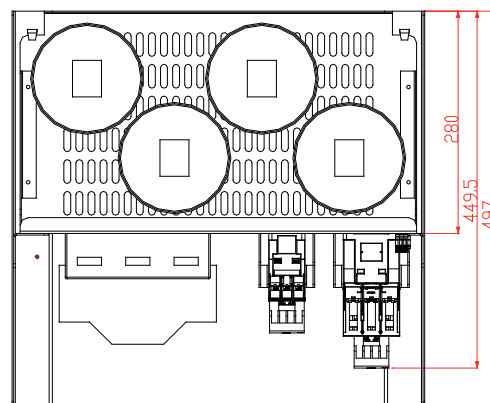
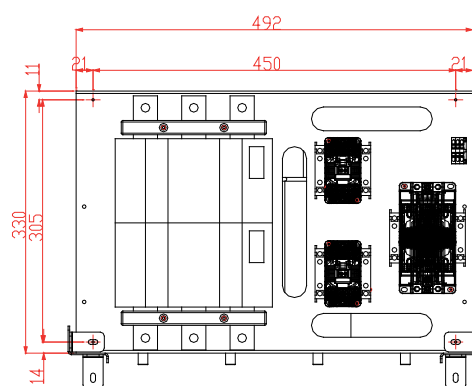
Los módulos MOD-RACK incluyen embarrado, fusibles de protección APR, contactor electromecánico y condensador de potencia POLB. Se suministran completamente cableados y listos para ser instalados en armarios estándar de dimensiones mínimas 500x600mm (A x P).

The MOD-RACK module includes, in a compact size, all the components necessary to realize the switch of one step for a standard capacitor bank. The MOD-RACK modules are composed of two basic parts: switching block and control block. Both parts are mounted in a small frame to be installed in an electric board.

The MOD-RACK series of power capacitor modules include busbar system, high rupture capacity fuses, contactor and low losses power capacitors POLB in one compact unit. The modules are completely wired and ready to be installed on standard cabinets 500x600mm. (W x D).

CARACTERÍSTICAS TÉCNICAS/TECHNICAL CHARACTERISTICS

- Tensión/Voltage..... 400/440 Vca
- Tensión auxiliar/Auxiliary voltage..... 230 V
- Frecuencia/Frequency..... 50 / 60 Hz
- Condensador/Capacitor..... POLB Tipo/Type
- Fusibles/Fuses..... NH00
- Temperatura/Temperature..... -40/+ 55°C
- Grado de protección/Protection..... IP00
- Instalación/Installation..... Interior/Indoor
- Normas/Standards..... EN 60831
IEC 60831



Referencia Code	Q _n (kvar) 440V	Q _n (kvar) 400V	Composición Composition (kvar)	I _n (A)	Armario Cabinet (mm)	Peso (kg) Weight
MOD144015	15	12.5	1x12.5	18.0	600x500	15
MOD144030	30	25	1x25	36.1	600x500	16
MOD344045	45	37.5	12.5+25	54.1	600x500	19
MOD144060	60	50	1x50	72.2	600x500	19
MOD244060	60	50	2x25	72.2	600x500	22
MOD344090	90	75	25+50	108.3	600x500	23
MOD744105	105	87.5	12.5+25+50	126.3	600x500	24
MOD244120	120	100	2x50	144.3	600x500	25

Otras tensiones, consultar./ Other voltages available on request.

MODF-RACK MÓDULO RACK CON CONTACTORES ESTÁNDAR RACK-MOUNTING WITH STANDARD CONTACTORS

**CON FILTROS ANTI-ARMÓNICOS DEL 7% (189 Hz)
WITH HARMONIC FILTERS 7% (189 Hz)**

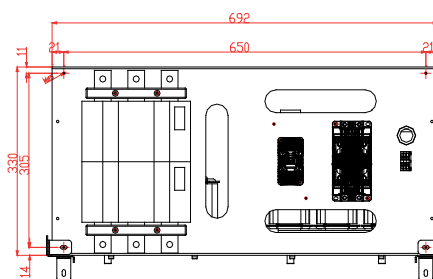
DESCRIPCIÓN

Las unidades de maniobra MODF-RACK incluyen, de forma compacta, todos los componentes necesarios para la maniobra de un escalón de una batería de condensadores con filtros. Los módulos MODF-RACK se dividen en dos bloques básicos: bloque de potencia y bloque de control. Los dos bloques están montados en un pequeño bastidor para ser instalado en un cuadro eléctrico.

Los módulos MODF-RACK incluyen embarrado, fusibles de protección APR, contactor electromecánico, reactancia anti-armónicos y condensador de potencia POLB. Se suministran completamente cableados y listos para ser instalados en armarios estándar de dimensiones mínimas 800x600mm (A x P).

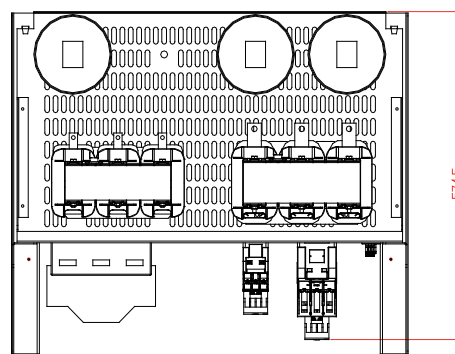
The MODF-RACK module includes, in a compact size, all the components necessary to realize the switch of one step for a filter capacitor bank. The MODF-RACK modules are composed of two basic parts: switching block and control block. Both parts are mounted in a small frame to be installed in an electric board.

The MODF-RACK series of power capacitor modules include bus-bar system, high rupture capacity fuses, contactor, reactor for harmonic protection and low losses power capacitors POLB in one compact unit. The modules are completely wired and ready to be installed on standard cabinets 800x600mm. (W x D).



CARACTERÍSTICAS TÉCNICAS/TECHNICAL CHARACTERISTICS

- Tensión/Voltage..... 400/440 Vca
- Tensión auxiliar/Auxiliary voltage..... 230 V
- Frecuencia/Frequency..... 50 / 60 Hz
- Frecuencia de sintoniz./Resonance freq..... 189 Hz (7%)
- Condensador/Capacitor..... POLB Tipo/Type
- Reactancia/Reactor INR Tipo/Type (<20 kvar)
INA Tipo/Type (≥20 kvar)
- Fusibles/Fuses..... NH00
- Temperatura/Temperature..... -40/+ 55°C
- Grado de protección/Protection..... IP00
- Instalación/Installation..... Interior/Indoor
- Normas/Standards..... EN 60831
IEC 60831



Referencia Code	Q _n (kvar) 440V	Q _n (kvar) 400V	Composición Composition (kvar)	I _n (A)	Armario Cabinet (mm)	Peso (kg) Weight
MODF144015	15	12.5	1x12.5	18.0	800 x 600	33
MODF144030	30	25	1x25	36.1	800 x 600	41
MODF344045	45	37.5	12.5+25	54.1	800 x 600	59
MODF144060	60	50	1x50	72.2	800 x 600	55
MODF244060	60	50	2x25	72.2	800 x 600	66
MODF344090	90	75	25+50	108.3	800 x 600	81
MODF244120	120	100	2x50	144.3	800 x 600	93

Otras tensiones, consultar./ Other voltages available on request.

DESCRIPCIÓN

Las unidades de maniobra estática CT incluyen, de forma compacta, todos los componentes necesarios para la maniobra mediante tiristores de un escalón de una batería de condensadores con sistema estático.

Los módulos CT se dividen en dos bloques básicos: bloque de potencia estático y bloque de control. Los dos bloques están montados en un pequeño bastidor para ser instalado en un cuadro eléctrico. En función del diseño del cuadro realizado, los módulos CT presentan dos posibilidades:

- CTF: Equipados con protección general mediante fusibles.
- CTB: Sin protección general. Esta tiene que ser prevista en el cuadro donde se procede a montar el módulo.

The static switching module CT includes, in a compact size, all the components necessary to realize the switching through thyristors of a step of a static capacitor bank. CT modules are composed of two basic parts: static switching block and control card. Both parts are mounted in a small frame to be installed in an electric board. According to the design of the board, there are two types of modules:

- CTF: equipped with general protection by fuses.
- CTB: without general protection, that should be done in the electrical board.



CARACTERÍSTICAS TÉCNICAS/TECHNICAL CHARACTERISTICS

- Tensión/Voltage..... 220-240 Vca/380-400 Vca
- Frecuencia/Frequency..... 50 / 60 Hz
- Potencia de maniobra/Switching power 25 ... 80 kvar
- Sobrecarga/Overload..... 1.5 In durante/for 1 min
- Tensión auxiliar/Auxiliary voltage..... 430/230 Vca
- Tensión ventilador/Fan voltage 230 Vca
- Envoltorio/Cover Acero pintado/Painted steel
- Grado de protección/Protection..... IP00
- Temperatura interior armario/Temperature inside cabinet..... Max. 45°C
- Altitud/Altitude Max. 2000 m
- Tipo montaje/Mounting Vertical
- Ventilación/Ventilation..... Forzada/Fan cooling
- Temp. máx. disipador/Temp. max. sink..... 80°C

Referencia Code	kvar	Dimensiones Dimensions (mm)	Peso Weight (kg)	Referencia Code	kvar	Dimensiones Dimensions (mm)	Peso Weight (kg)
CTF 230V				CTB 230 V			
CTF2325	25	177X470X285	10.5	CTB2325	25	177X470X285	10
CTF2337	37.5	177X470X285	10.5	CTB2337	37.5	177X470X285	10
CTF2345	45	177X470X285	10.5	CTB2345	45	177X470X285	10
CTF 400 V				CTB 400 V			
CTF4040	40	177X470X285	10.5	CTB4040	40	177X470X285	10
CTF4060	60	177X470X285	10.5	CTB4060	60	177X470X285	10
CTF4080	80	177X470X285	10.5	CTB4080	80	177X470X285	10

MCA PLUS

ANALIZADOR DE REDES NETWORK ANALYSER



CARACTERÍSTICAS GENERALES

- El analizador de redes MCAplus es un instrumento electrónico que permite la lectura de los 48 principales parámetros de la red de alimentación en verdadero valor eficaz.
- Está especialmente diseñado para su fácil instalación y programación, precisa la conexión de cuatro terminales de tensión y tres transformadores de corriente. Los cuatro pulsadores frontales permiten cambiar el parámetro visualizado en pocos segundos. MCAplus está provisto de pantalla LCD retroiluminada para su fácil lectura con cualquier nivel de iluminación.
- Existe una versión avanzada con módulo de comunicación y un programa de gestión opcional.

GENERAL CHARACTERISTICS

- The MCAplus network analyser is an electronic device that allows the reading of the 48 main parameters of a supply network in the true RMS values.
- It is specially designed for its easy installation and set up, it requires the connection of four voltage terminals and three current transformers. The four frontal buttons allow to change the displayed parameters in a few seconds. The MCAplus have LCD display for an easy reading in all light conditions.
- MCAplus is also available in advanced version with communication module and optional software.

Parámetro/Parameter		III	L1	L2	L3
Tensión simple/Simple voltage	fase-fase/phase-phase	V	•	•	•
Tensión compuesta/Compound voltage	fase-neutro/phase-neutral	V	•	•	•
Corriente/Current		A	•	•	•
Potencia activa/Active power		kW	•	•	•
Potencia reactiva/Reactive power		kvar	•	•	•
Factor de potencia/Power factor			•	•	•
Cos φ			•		
THD (U) %			•	•	•
THD (I) %			•	•	•
d (U) %			•	•	•
d (I) %			•	•	•
Potencia reactiva capacitiva/Capacitive reactive power		kvar C	•	•	•
Potencia reactiva inductiva/ Inductive reactive power		kvar L	•	•	•
Potencia aparente/Apparent power		kVa	•		
Frecuencia/Frequency		Hz	•		
Energía activa/Active energy		kWh	•		
Energía reactiva capacitiva/Capacitive reactive energy		kvarh C	•		
Energía reactiva inductiva/Inductive reactive energy		kvarh L	•		
Energía aparente/Apparent energy		kVAh	•		
Maxímetro potencia activa/Active power maximeter		kW	•		
Maxímetro potencia aparente/Apparent power maximeter		kVA	•		
Maxímetro de corriente/Current maximeter		A		•	•
Corriente de neutro/Neutral current		A		•	

CARACTERÍSTICA TÉCNICAS/TECHNICAL CHARACTERISTICS

Circuito de alimentación/Power supply:

- Monofásica/Single phase: 230 V ac
- Tolerancia de tensión/Voltage tolerance :- 15 % / +10 %
- Frecuencia/Frequency:..... 50 - 60 Hz
- Consumo máximo/Max. consumption:..... 4,2 VA
- Temperatura de trabajo/Operating temperature:..... -10° C + 50 ° C
- Humedad (sin condensación)//Humidity (without condensation):..... 5% ~ 95%

Características mecánicas/Mechanical characteristics:

- Material caja/Box material:..... Plástico V0 autoextinguible
Self extinguishing V0 plastic
- Protección/Protection:
 - Equipo montado (frontal)/Equipment assembly (front): IP 54
 - Equipo sin montar (laterales y tapa posterior) IP 31
 Non assembled equipment (side and rear cover):
- Dimensiones/Dimensions (mm):..... 96 x 96 x 63
- Peso/Weight: 0,400 kg

Clase Precisión/Accuracy class:

- Tensión/Voltage: 0,5 % ± 2 dígitos/digits
- Corriente/Current: 0,5 % ± 2 dígitos/digits
- Potencias/Powers: 1 % ± 2 dígitos/digits
- Condiciones de medida/Measurement conditions :
 - Temperatura/Temperature:..... + 5 °C + 45 °C
 - Factor de potencia/Power factor: 0,5 ... 1
 - Margen de medida (fondo escala)/Measurement margin (scale range) :..... 10..... 100 %
 - (Transformador de corriente no incluidos)/(Current transformer not include)

Circuito de medición/Measurement circuit:

- Tensión nominal fase-neutro/Nominal voltage phase-neutral:..... Max. 300
- Entre fases/Between phase: Max. 520 V ac
- Frecuencia/Frequency:..... 45 ~ 65 Hz
- Corriente nominal/Nominal current:..... In / 5 A
- Sobrecarga permanente/Permanent overload: 1,1 In
- Consumo circuito corriente/Current circuit consumption:..... 0,75 VA

Modelo avanzado/Advanced version

Características transistor salida/Transistor output features

- Tipo: Transistor Opto-aislado (colector abierto)..... NPN
Type: Opto.isolated transistor (open collector):
- Tensión máxima de maniobra/Maximun operating voltage: 24 V dc
- Intensidad máxima de maniobra/Maximun operating current: 50 mA
- Frecuencia máxima/Maximun frequency: 5 pulsos/seg./5 pulses/sec.
- Duración pulso/Lenght of pulse: 100 ms
- Comunicación/Communication:..... RS 485

Seguridad/Safety:

- Cat. III - 300 V ca / 520 ca EN-61010
Protección al choque eléctrico por doble aislamiento clase II/Class II double insulation against electric shock

Normas/Standards:

IEC 664, VDE 0110, UL 94, IEC 801, IEC 348, IEC 571-1, EN 61000-6-3, EN 61000-6-1, EN-61010-1

Código Code	Modelo Model	Dimensiones Size (mm)	Módulo Comunicación Communication Module	Tensión Voltage (V)
MCAP03230	MCA plus standard	96 x 96	No	230
MCAP04230	MCA plus advanced	96 x 96	SI/YES	230
AMCASOFT00	Power Control software	---	---	---
AMCARS485232I	Convertidor/Converter RS485/RS232	Incluido conectores. No incluido cables/ Connectors included. Cables not included.		



CONDENSADORES DE ILUMINACIÓN
LIGHTING CAPACITORS



CONDENSADORES DE MOTOR
MOTOR RUN CAPACITORS

CONDENSADORES DE MOTOR MOTOR RUN CAPACITORS

DESCRIPCIÓN/DESCRIPTION

Condensadores auto-regenerantes con dieléctrico de polipropileno metalizado sin impregnación y encapsulados con resina.

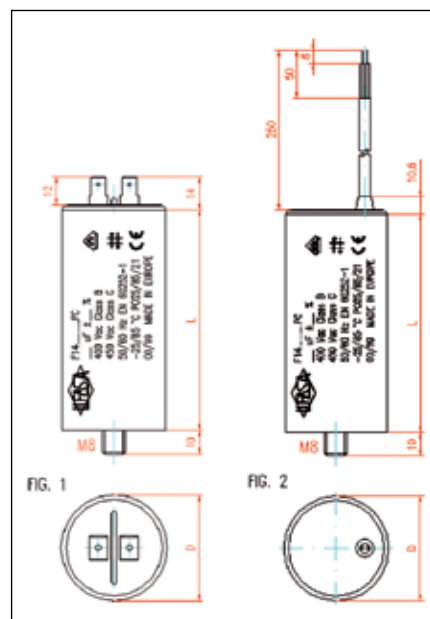
Self-healing capacitors with polypropylene film, vacuum metallized without impregnation, cast resin.

CARACTERÍSTICAS TÉCNICAS/TECHNICAL CHARACTERISTICS

- Tensión nominal/Rated voltages..... 400/450 Vac
- Frecuencia/Frequency..... 50/60 Hz
- Clase de utilización/Class of service..... Clase B (400/425 V) - 10000 h
Clase C (450/475 V) - 3000 h
- Dieléctrico/Dielectric..... Prolipropileno/Polypropylene
- Resistencia aislamiento/Insulation resistance..... >10.000MΩ•µF
- Tolerancia capacidad/Capacitance tolerance..... ±5% (±10% para C<4µF)
- Gama climática/ Temperature range..... -25/85°C
- Normas/Standards..... VDE 560-8, IEC 60252-1, EN 60252-1

VARIANTES CONSTRUCTIVAS/ALTERNATIVE CONSTRUCTIONS

- Faston doble de 6,35mm**Ref.: F14.....PC (Fig.1)
Double Faston 6,35mm
- Cable manguera de 250mm** Ref.: F1M4.....PC (Fig.2)
Twin leads 250mm



VARIANTE CONSTRUCTIVA CON FASTON DOBLE (FIG.1)
ALTERNATIVE CONSTRUCTION WITH DOUBLE FASTON (FIG.1)

Referencia Code	Cn (µF)	Un (V)	Dimensiones D x L	Ud. caja	Peso Weight (kg)
F140010PC	1	400/450	30x55 M8	200	44
F140015PC	1,5	400/450	30x55 M8	200	43
F140020PC	2	400/450	30x55 M8	200	43
F140025PC	2,5	400/450	30x55 M8	200	42
F140030PC	3	400/450	30x55 M8	200	60
F140040PC	4	400/450	30x55 M8	200	60
F140050PC	5	400/450	30x55 M8	200	60
F140060PC	6	400/450	30x55 M8	200	72
F140070PC	7	400/450	30x55 M8	200	71
F140080PC	8	400/450	30x70 M8	125	69
F140100PC	10	400/450	30x70 M8	125	67
F140120PC	12	400/450	35x70 M8	100	90
F140125PC	12,5	400/450	35x70 M8	100	89
F140140PC	14	400/450	35x70 M8	100	87
F140150PC	15	400/450	35x70 M8	100	86
F140160PC	16	400/450	35x70 M8	100	113
F140180PC	18	400/450	40x70 M8	100	115
F140200PC	20	400/450	40x70 M8	100	113
F140250PC	25	400/450	40x92 M8	50	146
F140300PC	30	400/450	40x92 M8	50	140
F140350PC	35	400/450	45x92 M8	50	223
F140400PC	40	400/450	45x92 M8	50	215
F140450PC	45	400/450	50x92 M8	25	274
F140500PC	50	400/450	50x92 M8	25	266
F140550PC	55	400/450	45x117 M8	25	258
F140600PC	60	400/450	50x117 M8	25	321
F140650PC	65	400/450	50x117 M8	25	313
F140700PC	70	400/450	50x117 M8	25	306
F140800PC	80	400/450	55x120 M8	25	368
F140900PC	90	400/450	55x120 M8	25	368
F140999PC	100	400/450	60x120 M8	20	-

VARIANTES CONSTRUCTIVA CON CABLE MANGUERA (FIG.2)
ALTERNATIVE CONSTRUCTION WITH TWIN LEADS (FIG.2)

Referencia Code	Cn (µF)	Un (V)	Dimensiones D x L	Ud. caja	Peso Weight (kg)
F1M40010PC	1	400/450	30x55 M8	125	44
F1M40015PC	1,5	400/450	30x55M8	125	43
F1M40020PC	2	400/450	30x55 M8	125	43
F1M40025PC	2,5	400/450	30x55 M8	125	42
F1M40030PC	3	400/450	30x55 M8	125	60
F1M40040PC	4	400/450	30x55 M8	125	60
F1M40050PC	5	400/450	30x55 M8	125	60
F1M40060PC	6	400/450	30x55 M8	125	72
F1M40070PC	7	400/450	30x55 M8	125	71
F1M40080PC	8	400/450	30x70 M8	100	69
F1M40100PC	10	400/450	30x70 M8	100	67
F1M40120PC	12	400/450	35x70 M8	50	90
F1M40125PC	12,5	400/450	35x70 M8	50	89
F1M40140PC	14	400/450	35x70 M8	50	87
F1M40150PC	15	400/450	35x70 M8	50	86
F1M40160PC	16	400/450	35x70 M8	50	113
F1M40180PC	18	400/450	40x70 M8	50	115
F1M40200PC	20	400/450	40x70 M8	50	113
F1M40250PC	25	400/450	40x92 M8	50	146
F1M40300PC	30	400/450	40x92 M8	50	140
F1M40350PC	35	400/450	45x92 M8	25	223
F1M40400PC	40	400/450	45x92 M8	25	215
F1M40450PC	45	400/450	50x92 M8	25	274
F1M40500PC	50	400/450	45x117 M8	25	258
F1M40550PC	55	400/450	45x117 M8	25	258
F1M40600PC	60	400/450	50x117 M8	25	321
F1M40700PC	70	400/450	50x117 M8	25	306
F1M40800PC	80	400/450	50x120 M8	25	368

Para otras variantes constructivas consultar dimensiones/uds. por caja/Other alternative constructions, dimensions and Qty/box, on request

CONDENSADORES DE ILUMINACIÓN LIGHTING CAPACITORS

DESCRIPCIÓN/DESCRIPTION

Condensadores auto-regenerantes con dieléctrico de polipropileno metalizado sin impregnación, especialmente diseñados para la compensación de alumbrado.

Self-healing capacitors with polypropylene film, vacuum metallized without impregnation, specially designed for lighting compensation.

CARACTERÍSTICAS TÉCNICAS/TECHNICAL CHARACTERISTICS

- Tensión nominal/Rated voltages.....250 Vac
- Frecuencia/Frequency.....50/60 Hz
- Dieléctrico/Dielectric.....Prolipropileno/Polypropylene
- Resistencia aislamiento/Insulation resistance>10.000MΩ•μF
- Tolerancia capacidad/Capacitance tolerance± 10%
- Gama climática/ Temperature range.....-25/85°C
- Normas/Standards.....EN61048/A2, EN61049

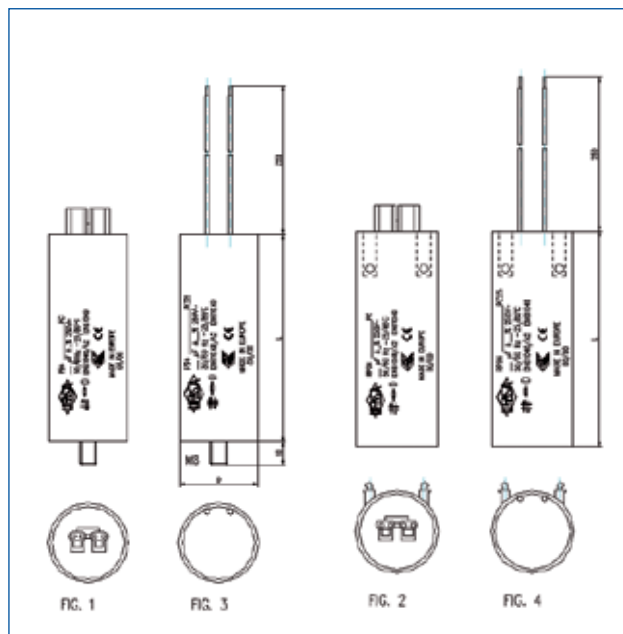
Condensadores con homologaciones EN/EC / Capacitors with EN/EC approvals

VARIANTES CONSTRUCTIVAS/ALTERNATIVE CONSTRUCTIONS

- **Conector sin fijación rápida** Ref.: P94.....PC (Fig.1)
Connector without QUICK-FIX
- **Conector con fijación rápida (QUICK-FIX)** Ref.: RP94.....PC (Fig.2)
Connector with QUICK-FIX
- **Cablecillos de 250mm de longitud** Ref.: P94.....PC25 (Fig.3)
Rigid connection leads 250 mm
- **Cablecillos de 250mm con fijación rápida (QUICK-FIX)** Ref.: RP94.....PC25 (Fig.4)
Rigid connection leads 250 mm with QUICK-FIX

VARIANTE CONSTRUCTIVA CON CABLECILLOS 250 MM (FIG.3)
ALTERNATIVE CONSTRUCTION WITH RIGID CONNECTION LEADS 250 MM (FIG.3)

Referencia Code	Cn (μF)	Un (V)	Dimensiones Dimensions D x L	Ud. caja
P9425040PC25C	4	250	25x55 M8	125
P9425045PC25C	4,5	250	25x55 M8	125
P9425070PC25C	7	250	25x70 M8	125
P9425080PC25C	8	250	30x70 M8	100
P9425090PC25C	9	250	30x70 M8	100
P9425100PC25C	10	250	30x70 M8	100
P9425120PC25C	12	250	35x70 M8	50
P9425140PC25C	14	250	36x70 M8	50
P9425160PC25C	16	250	36x70 M8	50
P9425180PC25C	18	250	35x92 M8	50
P9425200PC25C	20	250	40x70 M8	50
P9425250PC25C	25	250	35x92 M8	50
P9425300PC25C	30	250	40x92 M8	50
P9425320PC25C	32	250	40x92 M8	50
P9425350PC25C	35	250	45x92 M8	25
P9425400PC25C	40	250	40x119 M8	25
P9425450PC25C	45	250	50x94 M8	25
P9425500PC25C	50	250	45x117 M8	25
P9425600PC25C	60	250	45x119 M8	25
P9425650PC25C	65	250	50x119 M8	25



Para otras variantes constructivas consultar dimensiones/uds. por caja/Other alternative constructions, dimensions and Qty/box, on request

Soluciones para mejorar la Energía Eléctrica

Solutions to improve the Electrical Energy



- Oficinas y centros de producción/Offices and production plants
- Distribuidores/Distributors

Distribuidor/Distributor:



C/ Vallès, 32 - Polígono Industrial Can Bernades
08130 Santa Perpètua de Mogoda (Barcelona) SPAIN
Tel.: (+34) 935 747 017 - Fax: (+34) 935 448 433
E-mail: info@lifasa.com - Web: www.lifasa.com

LIFASA se esfuerza constantemente para mejorar sus productos, por lo que la información de este catálogo está sujeta a cambios, sin previo aviso.

LIFASA specifications in this catalog are subject to change without notice due to continuous product development and improvement.