

# Каталог 2008

**ДУЭТ™**



**ЭТЮД™**

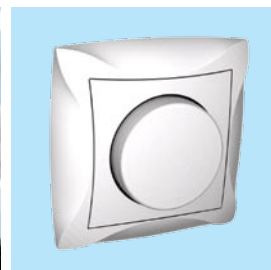
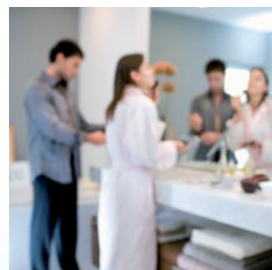


Электроустановочные изделия

**LEXEL**

## Серия ДУЭТ™

Огромный выбор изделий .....	5
Особенности конструктивного исполнения .....	7
Каталог: изделия без рамок .....	8
Каталог: изделия в сборе (с рамкой) .....	10
Техническое описание:	
· телевизионные и радио розетки .....	12
· телефонная розетка RJ11 .....	13
· компьютерная розетка RJ45 .....	13
· диммер поворотный 300Вт .....	14
· диммер поворотной-нажимной 600Вт/ВА ....	15
· термостат для теплого пола .....	16
Упаковка. Система артикулов .....	17



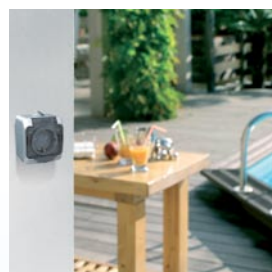
# ДУЭТ™

## Серия Эюд™

Ассортимент .....	19
Особенности конструктивного исполнения .....	20
Изделия со степенью защиты IP44: особенности конструктивного исполнения и монтажа .....	23
Каталог: изделия для открытой установки .....	24
Каталог: изделия для скрытой установки .....	26
Каталог: изделия со степенью защиты IP44 для открытой установки .....	28
Упаковка. Система артикулов .....	29

## Монтажные коробки

Монтажные коробки универсальные .....	30
---------------------------------------	----



Загородный дом



Белый



### Дизайн, эстетика, цвет

Инновационный дизайн разработан специально для российского потребителя. Четыре основных цвета серии гармонично комбинируются между собой.

Коттедж



Бежевый



### Универсальная серия для квартиры, загородного дома, офиса, гостиниц и других интерьеров

Современная коллекция изделий украсит интерьер жилых домов и коммерческих помещений.

Квартира



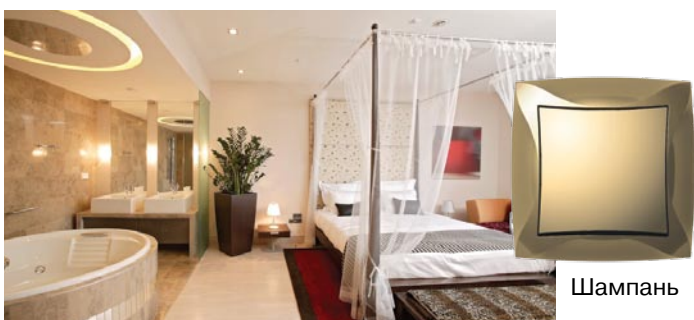
Серебристый



### Безопасность и надежность

Безопасность монтажа и эксплуатации обеспечивается благодаря улучшенной конструкции механизмов и использованию качественных материалов.

Гостиница



Шампань



### Свобода выбора

Рамочная конструкция серии позволяет создавать разнообразные комбинации функций до пяти постов.



### Качество и безопасность

подтверждены сертификатами соответствия ГОСТ Р

# Огромный выбор изделий для жилых и коммерческих помещений



## Электроустановочные изделия для безопасности и комфорта в Вашем доме с широким выбором функций

### Нажимная кнопка с подсветкой

Или «выключатель самовозвратный» для кратковременного включения света, может заменять кнопку звонка.



### Двухклавишный выключатель

Для управления двумя источниками света, например, двумя лампами, либо двумя группами лампочек в одной люстре.



### Трехклавишный выключатель

Управляет тремя источниками света с одного места.



### Диммер универсальный

Плавно регулирует яркость ламп, управляет различными типами ламп. Может использоваться как перекрестный переключатель.



### Термостат для теплого пола

Для управления температурой теплого пола.



### Розетка с заземлением

Наиболее покупаемое и эксплуатируемое изделие. Заземление – обязательный минимум защиты от поражения электрическим током.



### Розетка двойная с заземлением со шторками

Универсальная розетка для одновременного подключения двух электроприборов. Шторки служат для безопасности детей.



### TV-R розетка

Служит для передачи сигнала от передающей антенны к Вашему телевизору и радиоприемнику.



### Розетка со степенью защиты IP44

Надежно защитит подключаемые приборы на кухне, в ванне или на балконе от брызг и проникновения мелких твердых предметов.



### Розетка двойная телефон + компьютер

Универсальная розетка для подключения телефона, факса и компьютера к сети.



## Рамочный конструктор

Механизмы и рамки дают свободу конструирования и возможность комбинации в многопостовые рамки различных функций. Поставляемые отдельно механизмы без рамок и рамки позволяют комбинировать функции (розетки, выключатели, электронные функции) в зависимости от Ваших потребностей и назначения.



## Термостат теплого пола

Электронный термостат с выносным термодатчиком регулирует температуру нагревательных кабелей систем теплых полов. Диапазон температур от +5°C до +50°C. Термостат устанавливается в стандартные монтажные коробки. Электронная защита от перенапряжения гарантирует безопасную эксплуатацию термостата. Удобный тумблер выключателя на передней панели термостата позволяет легко управлять отключением термостата. Четыре цветовых исполнения термостата ДУЭТ – белый, бежевый, серебристый и шампань – решение для любого интерьера.

## Формы поставок изделия

- Механизмы (изделия без рамок), стр. 6-7;
- Декоративные рамки; стр. 8-9;
- Готовое изделие в сборе, стр. 8-9.



Розетка  
без рамки

+



Рамка

=



Розетка

или



Розетка  
в сборе

## Универсальные рамки для горизонтальной и вертикальной установки

Все рамки серии ДУЭТ™ универсальны, подходят как для горизонтального, так и вертикального расположения на стене. Вы можете компоновать любые функции в блоки от одного до пяти механизмов.

## Соответствие ГОСТ Р



Все изделия прошли квалификационные тесты, сертифицированы по ГОСТ Р, соответствуют стандартам МЭК

### Розетки

- ГОСТ Р 51322.1-99 (МЭК 60884-1-94)

### Выключатели, диммеры

- ГОСТ Р 51324.1-99 (МЭК 60669-1-98)
- ГОСТ Р 51324.2.1-99 (МЭК 60669-2-1-96)

### Термостаты

- ГОСТ Р МЭК 60730-1-2002
- ГОСТ Р МЭК 730-2-9-94
- ГОСТ Р 51317.3.3-99 (МЭК 61000-3-3-94)
- ГОСТ Р 51317.3.2-99 (МЭК 61000-3-2-95)
- ГОСТ Р 51318.14.2-99
- ГОСТ Р 51318.14.1-99



## Специальная композиция качественных пластиков PC +ABS

Негорючий пластик обеспечивает прочность, термостойкость изделий и устойчивость к воздействию солнечных лучей.

## Улучшенный механизм розеток

Прочные контакты из пружинной бронзы не требуют зажимов, предотвращают возможность перегрева и короткого замыкания.

## Универсальные выключатели

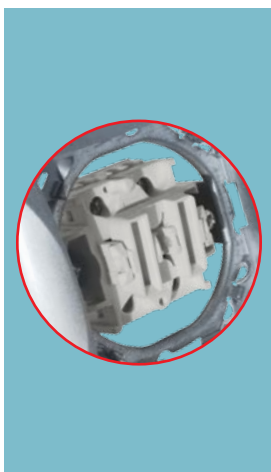
Выключатели подходят для всех типов ламп, включая люминесцентные. Материал контактной группы выключателя на 90% состоит из серебра.

## Надежный монтаж

Универсальное прочное крепление в монтажные коробки осуществляется винтами и монтажными «лапками».

## Монтаж в любые монтажные коробки

Изделия серии ДУЭТ устанавливаются в любые подрозетники. Рабочий диапазон монтажных «лапок» 55-75 мм.



## Плотное прижатие «лапок» к корпусу механизма

Конструктивно монтажные «лапки» фиксированы к корпусу механизма, что облегчает монтаж, исключает повреждение пальцев.

## Маркировка механизмов

Для удобства монтажа на корпусе механизмов нанесена маркировка: электрические параметры, схема монтажа, длина зачистки провода, артикул и ГОСТ Р.

## Удобство подключения проводов

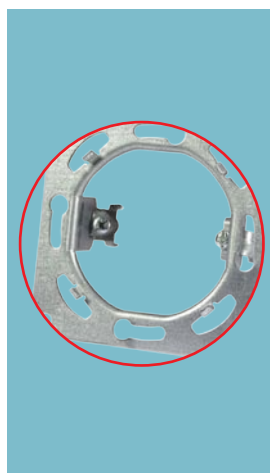
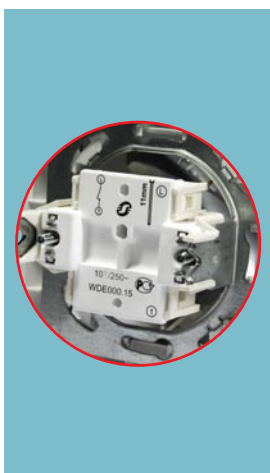
Клеммы для подключения проводов расположены в один ряд. Доступ к клеммам осуществляется сбоку. Возможность подключения изделий шлейфом.

## Прочная монтажная пластина

Стальная монтажная пластина обладает повышенной прочностью и устойчивостью к коррозии.

## Безопасная эксплуатация изделий

Токоведущие части механизмов закрыты пластиком, что исключает поражение электрическим током.



**Выключатели**

Однополюсный выключатель 10 АХ 250В



WDE000151



WDE000131

	Одноклавишный	Двухклавишный	Трехклавишный
Цвет	белый	белый	белый
	WDE000111	WDE000151	WDE000131
	бежевый	WDE000211	WDE000251
	WDE000211	WDE000251	WDE000231
	серебристый	WDE000311	WDE000351
	WDE000311	WDE000351	WDE000331
	шампань	WDE000411	WDE000451
	WDE000411	WDE000451	WDE000431

Однополюсный выключатель с подсветкой 10 АХ 250В



WDE000113



WDE000153

	Одноклавишный	Двухклавишный	
Цвет	белый	белый	
	WDE000113	WDE000153 *	
	бежевый	WDE000213	WDE000253 *
	WDE000213	WDE000313	WDE000353 *
	серебристый	WDE000313	WDE000353 *
	шампань	WDE000413	WDE000453 *

\* Подсветка осуществляется по контуру клавиш

**Переключатели**

Переключатель 10 АХ 250В



WDE000111



WDE000171

	Одноклавишный	Одноклавишный перекрестный	
Цвет	белый	белый	
	WDE000161	WDE000171	
	бежевый	WDE000261	WDE000271
	WDE000261	WDE000361	WDE000371
	серебристый	WDE000361	WDE000371
	шампань	WDE000461	WDE000471

Переключатель 10 АХ 250В с подсветкой



WDE000163

	Одноклавишный		
Цвет	белый		
	WDE000163		
	бежевый	WDE000263	
	WDE000263	WDE000363	
	серебристый	WDE000363	
	шампань	WDE000463	

**Кнопочный выключатель**

Кнопочный выключатель 10 А 250В



WDE000115



WDE000117

	Кнопочный выключатель	Кнопочный выключатель с подсветкой	
Цвет	белый	белый	
	WDE000115	WDE000117	
	бежевый	WDE000215	WDE000217
	WDE000215	WDE000315	WDE000317
	серебристый	WDE000315	WDE000317
	шампань	WDE000415	WDE000417

**Рамки**

Цвет					
белый	WDE000101	WDE000102	WDE000103	WDE000104	WDE000105
бежевый	WDE000201	WDE000202	WDE000203	WDE000204	WDE000205
серебристый	WDE000301	WDE000302	WDE000303	WDE000304	WDE000305
шампань	WDE000401	WDE000402	WDE000403	WDE000404	WDE000405





## Розетки

### Розетка 16A 250В



WDE000141



WDE000145

	Без заземления	С заземлением	С заземлением со шторками
Цвет			
□ белый	WDE000141	WDE000143	WDE000145
■ бежевый	WDE000241	WDE000243	WDE000245
■ серебристый	WDE000341	WDE000343	WDE000345
■ шампань	WDE000441	WDE000443	WDE000445

## Розетки информационные

### Телевизионные и радио розетки



WDE000191



WDE000193

	TV антенна коннектор 0.7 dB	Одиночная TV-R 2 dB	Оконечная TV-R 8 dB	Проходная TV-R 11 dB
Цвет				
□ белый	WDE000191	WDE000193	WDE000197	WDE000195
■ бежевый	WDE000291	WDE000293	WDE000297	WDE000295
■ серебристый	WDE000391	WDE000393	WDE000397	WDE000395
■ шампань	WDE000491	WDE000493	WDE000497	WDE000495

## Розетки телефонные и компьютерные



WDE000185



WDE000181

	Телефонная RJ11	Компьютерная RJ45 кат.5е	Телефон+компьютер RJ11+RJ45 кат. 5е
Цвет			
□ белый	WDE000181	WDE000183	WDE000185*
■ бежевый	WDE000281	WDE000283	WDE000285*
■ серебристый	WDE000381	WDE000383	WDE000385*
■ шампань	WDE000481	WDE000483	WDE000485*

\* Коннекторы в двойной розетке RJ11+RJ45 являются взаимозаменяемыми

## Рамки

Цвет					
□ белый	WDE000101	WDE000102	WDE000103	WDE000104	WDE000105
■ бежевый	WDE000201	WDE000202	WDE000203	WDE000204	WDE000205
■ серебристый	WDE000301	WDE000302	WDE000303	WDE000304	WDE000305
■ шампань	WDE000401	WDE000402	WDE000403	WDE000404	WDE000405

**Выключатели**

Однополюсный выключатель 10АХ 250В



WDE000112



WDE000152

	Одноклавишный	Двухклавишный	
<b>Цвет</b>			
белый	WDE000112	WDE000152	
бежевый	WDE000212	WDE000252	
серебристый	WDE000312		
шампань	WDE000412		

**Розетки**

Розетка 16А 250В



WDE000142



WDE000144

	С заземлением	С заземлением со шторками	С заземлением со шторками с крышкой
<b>Цвет</b>			
белый	WDE000142	WDE000144	WDE000146
бежевый	WDE000242	WDE000244	WDE000246
серебристый	WDE000342		WDE000346
шампань	WDE000442		WDE000446

Розетка двойная 16А 250В



WDE000120



WDE000126

	Без заземления	С заземлением	С заземлением со шторками
<b>Цвет</b>			
белый	WDE000120	WDE000124	WDE000126
бежевый	WDE000220	WDE000224	WDE000226
серебристый	WDE000320	WDE000324	WDE000326
шампань	WDE000420	WDE000424	WDE000426

Розетка со степенью защиты IP44 16А 250В



WDE000148

	С заземлением со шторками с крышкой		
<b>Цвет</b>			
белый	WDE000148		
бежевый	WDE000248		
серебристый	WDE000348		
шампань	WDE000448		



## Диммеры

### Диммер поворотный 300Вт 230В



WDE000134

	Диммер поворотный 300 Вт		
Цвет			
белый	WDE000134		
бежевый	WDE000234		
серебристый	WDE000334		
шампань	WDE000434		

### Диммер поворотно-нажимной



WDE000136

	Диммер поворотно-нажимной 600 Вт/ВА		
Цвет			
белый	WDE000136		
бежевый	WDE000236		
серебристый	WDE000336		
шампань	WDE000436		

## Термостаты

### Электронный термостат для теплого пола 10А 250В



WDE000138

	С выносным термодатчиком, температура от +5° до +50°С		
Цвет			
белый	WDE000138		
бежевый	WDE000238		
серебристый	WDE000338		
шампань	WDE000438		

### Датчик электронного термостата для теплого пола

Датчик электронного термостата для теплого пола  
кабель: длина 4 м, диаметр 5 мм



WDE000100

\* Поставляется в комплекте с термостатом  
и отдельно как запасная часть

**Телевизионные и радио розетки**

**Применение**

Телевизионные и радио розетки предназначены для передачи ТВ и радио сигнала от антенны к приемникам. В зависимости от назначения в серии ДУЭТ есть 3 типа TV-R розеток (одиночная, оконечная, проходная) и TV-коннектор антенна.

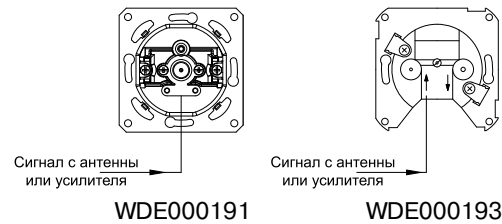
**Технические характеристики**

Полоса рабочих частот 5-862 МГц  
 Волновое сопротивление 75 Ом

**Схемы подключения**

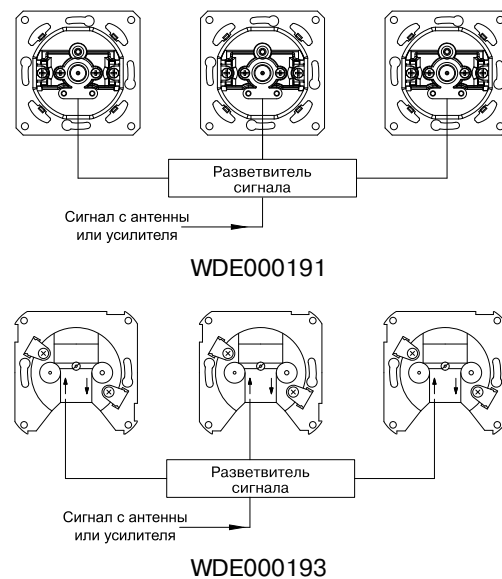
**Схема 1**

Одиночное (индивидуальное) подключение



**Схема 2**

Параллельное («звездное») подключение

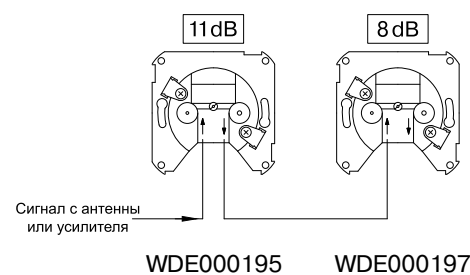


**Комментарии по схеме 3**

Подключение розеток в линию необходимо для различных конфигураций в зависимости от уровня затухания сигнала. Оконечная TV-R 8dB розетка WDE000197 ВСЕГДА (!) устанавливается в конце линии.  
**ВАЖНО!** Внимательно отличайте оконечную розетку WDE000197 от одиночной розетки WDE000193.

**Схема 3**

Подключение в линию



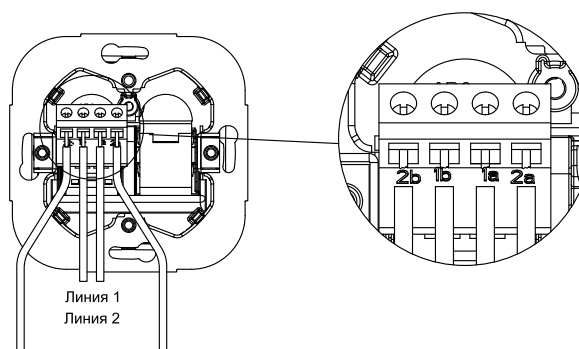
Артикул		WDE000193 TV-R розетка одиночная 2dB	WDE000195 TV-R розетка проходная 11dB	WDE000197 TV-R розетка оконечная 8dB
Полоса рабочих частот	TV	5 - 862 MHz	5 - 862 MHz	5 - 862 MHz
	FM	5 - 138 MHz	5 - 138 MHz	5 - 138 MHz
Затухание на отводе	TV	-	-	< 3dB
Коэффициент затухания розетки	in - out R	7 dB	11 dB	9,5 dB
	in - out TV (VHF)	2 dB	11,5 dB	8,5 dB
	in - out TV (UHF)	2 dB	11,5 dB	8,5 dB
Волновое сопротивление		75	75	75
Тип коннектора	male	CEI 9,5mm TV левый		
	female	CEI 9,5mm FM правый		



## Телефонная розетка RJ11

### Применение

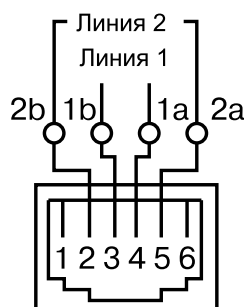
Телефонная розетка с коннектором типа RJ11 предназначена для установки в телекоммуникационных сетях и служит для подсоединения внешних устройств (телефон, факс)



### Технические характеристики

Размеры	71 x 71 x 35 мм
Скорость передачи данных	16 Mb/s
Тип коннектора	RJ11
Диаметр кабеля	26-24AWG

### Схема подключения



## Компьютерная розетка RJ45

### Применение

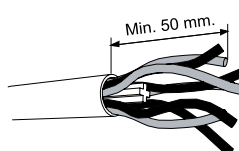
Компьютерная розетка RJ45 кат.5е предназначена для установки в телекоммуникационных сетях и служит для подключения внешних устройств, локальным сетям и сети Интернет.

*Монтаж компьютерных розеток должен выполняться квалифицированным специалистом!*

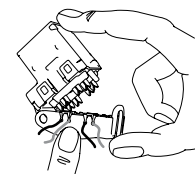
### Технические характеристики

Размеры	71 x 71 x 35 мм
Категория	5е
Стандарт	EIA/TIA 568-A, ISO/IEC 118001, EN 50173
Тип коннектора	RJ45
Тип подключения	IDC
Диаграмма	согласно T 568-A и B
Диаметр кабеля	22-24 AWG

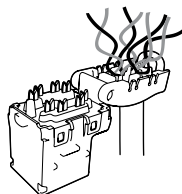
### Схема подключения



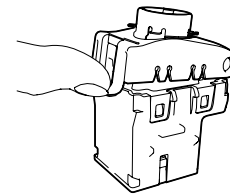
1. Снять изоляцию с кабеля на длину 50 мм и обрезать раздельную перегородку



4. Закрывать крышку коннектора и нажать до щелчка



2. Завести кабель в открытую крышку коннектора



5. Обрезать концы кабеля на расстоянии максимум 1 мм от края крышки коннектора



3. Выполнить кроссировку кабеля, не раскручивая витые пары. Расположить пары в соответствии с цветовыми кодами.

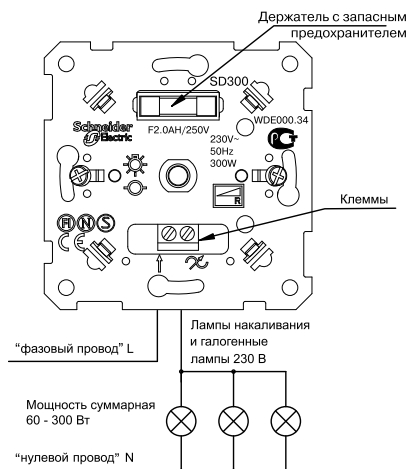
**Диммер поворотный мощностью 300 Вт**

**Применение**

Диммер поворотный WDE000134 мощностью 300Вт предназначен для регулировки яркости ламп накаливания и галогенных ламп с напряжением 230В. Включение, выключение и регулировка осуществляется поворотом ручки светорегулятора.

Диммер может быть установлен в монтажную коробку с помощью винтов или монтажных «лапок». Сечение подводимых проводов не должно превышать 2,5 мм<sup>2</sup>.

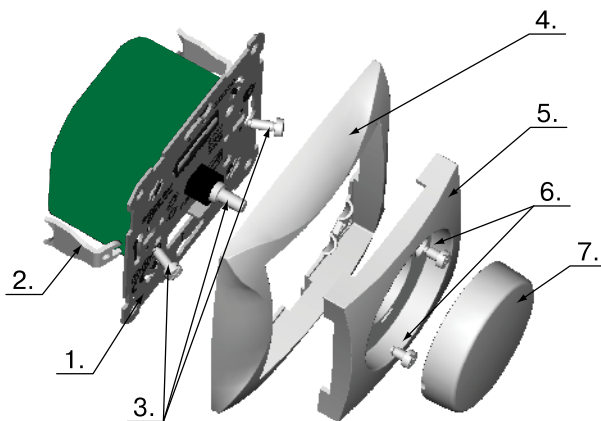
**Схема подключения**



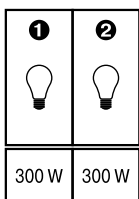
**Технические характеристики**

Напряжение, частота	230В +/- 10%, 50Гц
Мощность	60-300 Вт
Предохранитель	F2.0A H250V
Размеры	85 x 85 x 51 мм
Степень защиты	IP20
Стандарт	IEC 60669-2-1
Диапазон рабочих температур	от 0°C до +30°C (80% максимальной нагрузки при +40°C)

**Конструкция диммера**



- 1. плата управления
- 2. монтажные лапки
- 3. монтажные винты
- 4. рамка
- 5. накладка
- 6. винты
- 7. ручка



- 1. Лампы накаливания
- 2. Галогенные лампы 230В



## Диммер поворотно-нажимной мощностью 600 Вт/ВА

### Применение

Универсальный поворотно-нажимной диммер WDE000136 мощностью 600 Вт/ВА предназначен для регулировки яркости ламп накаливания и галогенных ламп (электронных, обмоточных и тороидальных трансформаторов). Свет включается и выключается нажатием ручки, а уровень освещенности (яркость ламп) регулируется вращением ручки. Когда лампы включены, диммер плавно начинает управлять освещением.

Диммер этой модели разработан для двухпроводного подключения. При подключении второго переключателя диммер может использоваться как проходной переключатель.

Диммер имеет электронную защиту от короткого замыкания, перенапряжения, перегрузки и перегрева.

**Важно:** Диммер не регулирует емкостные и индуктивные типы нагрузок одновременно!

### Технические характеристики

Напряжение, частота 230В +/- 10%, 50Гц

Типы нагрузок:

Лампы накаливания	40-600 Вт
Галогенные лампы 230 В	40-600 Вт
Электронные трансформаторы	40-600 ВА
Обмоточные (традиционные) трансформаторы	40-600 ВА
Тороидальные трансформаторы	40-500 ВА

Тип выключателя 6/1 (переключатель)

Сертификация: ГОСТ Р

Степень защиты: IP20

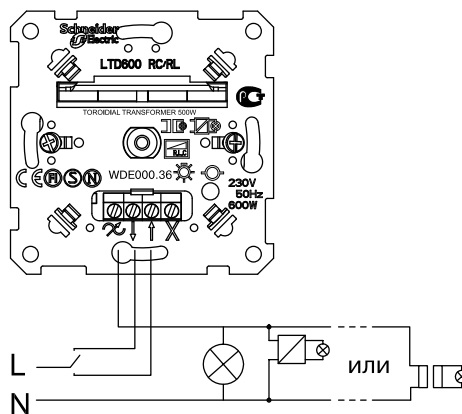
Диапазон рабочих температур

от 0°C до +30°C  
(80% максимальной нагрузки при +40°C)

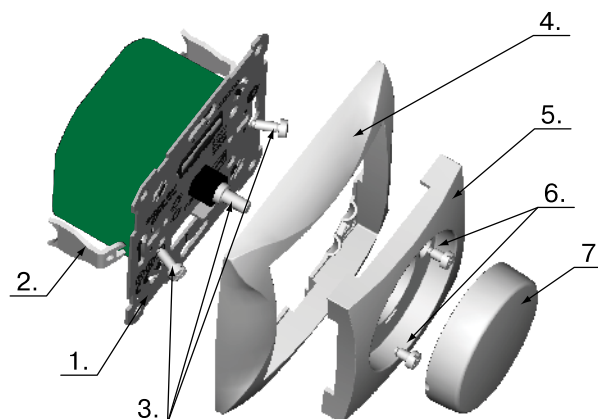
<b>1</b>	<b>2</b>	<b>3</b>	<b>4</b>	<b>5</b>
600 W	600 W	600 VA	600 VA	500 VA

1. Лампы накаливания
2. Галогенные лампы 230В
3. Галогенные лампы с ферромагнитным (обмоточным) трансформатором
4. Галогенные лампы с электронным трансформатором
5. Лампы с тороидальным трансформатором

### Схема подключения



### Конструкция диммера



1. плата управления
2. монтажные лапки
3. монтажные винты
4. рамка
5. накладка
6. винты
7. ручка-кнопка

**Термостат для теплого пола 10А с выносным термодатчиком**

**Применение**

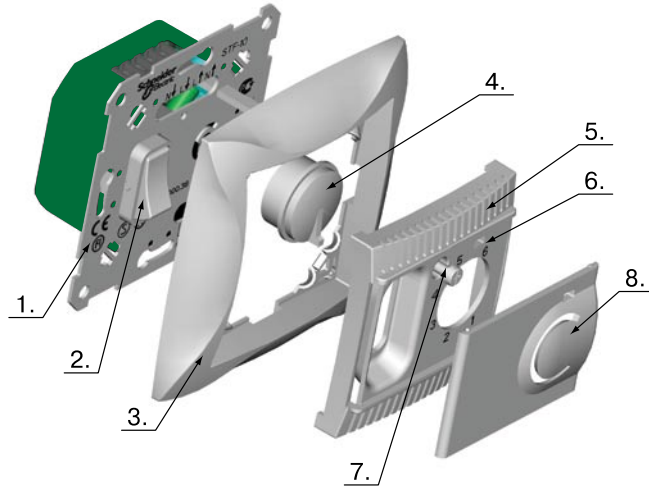
Термостат контролирует температуру теплого пола путем регулировки температуры нагревательных кабелей, вмонтированных в пол. Термостат включается с помощью выключателя, расположенного на передней панели термостата. Красный индикатор сигнализирует о включении термостата.

**Важно:** Датчик термостата входит в комплект поставки!

**Технические характеристики**

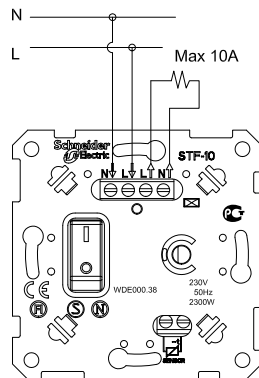
Напряжение, частота	230В +/- 10%, 50Гц
Нагрузки	активные (омические) нагрузки до 10А, cos = 1 (2300Вт)
Защита	Электронная защита от перенапряжения
Значения температуры	от +5°C до +50°C
Степень защиты	IP20
Термодатчик	тип NTC, длина провода 4 м, 2x0.34 мм, 10 kOhm при 25°C
Условия эксплуатации	от 0°C до +30°C (80% максимальной нагрузки при +40°C)

**Конструкция термостата**



- |                                 |                   |
|---------------------------------|-------------------|
| 1. плата управления             | 5. накладка       |
| 2. выключатель                  | 6. индикатор      |
| 3. рамка                        | 7. винт крепления |
| 4. ручка регулировки температур | 8. крышка         |

**Схема подключения термостата**



**Розетки со степенью защиты IP44**

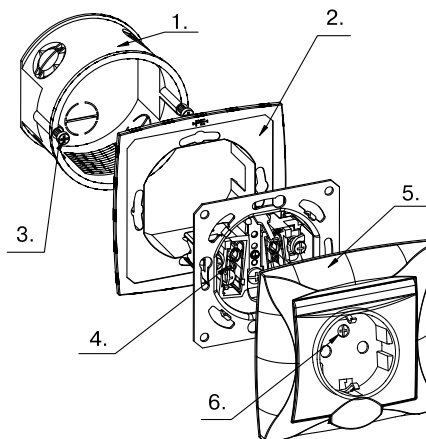
**Применение**

Пыле- и влагозащищенные розетки со степенью защиты IP44 предназначены для использования в помещениях с повышенной влажностью и запыленностью.

**Технические характеристики**

Сила тока	16А
Напряжение	до 250 В
Тип тока	переменный
Количество полюсов	2P+⊕ IP44
Диапазон рабочих температур	от -25°C до +40°C

**Схема монтажа розетки WDE000148 в коробку**



- |                                 |                                      |
|---------------------------------|--------------------------------------|
| 1. монтажная коробка            | 4. механизм                          |
| 2. герметизирующая вставка      | 5. лицевая панель в сборе            |
| 3. винт для крепления механизма | 6. винт для крепления лицевой панели |



# Удобная упаковка Система артикулов



## Индивидуальная упаковка

Индивидуальная упаковка изделий серии ДУЭТ обладает ПРЕИМУЩЕСТВАМИ:

- ✓ Яркий узнаваемый дизайн
- ✓ Материал упаковки – прочный пластик
- ✓ Защита изделий от царапин и повреждений
- ✓ 100% видимость продукта
- ✓ Удобство открывания
- ✓ Конструкция «Пин-пэк» для удобства размещения в точках продаж
- ✓ Напечатанная на упаковке информация: артикул, цвет, штрих-код, схема подключения, дата производства, ГОСТ Р.



## Групповая упаковка

Групповая упаковка серии ДУЭТ обладает ПРЕИМУЩЕСТВАМИ:

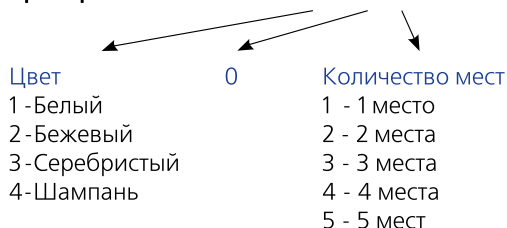
- ✓ Яркий узнаваемый дизайн
- ✓ Прочная конструкция для хранения и транспортировки
- ✓ Обратная сторона коробки содержит информацию о полном ассортименте серии ДУЭТ с артикулами и описанием изделий.



## Удобная система артикулов

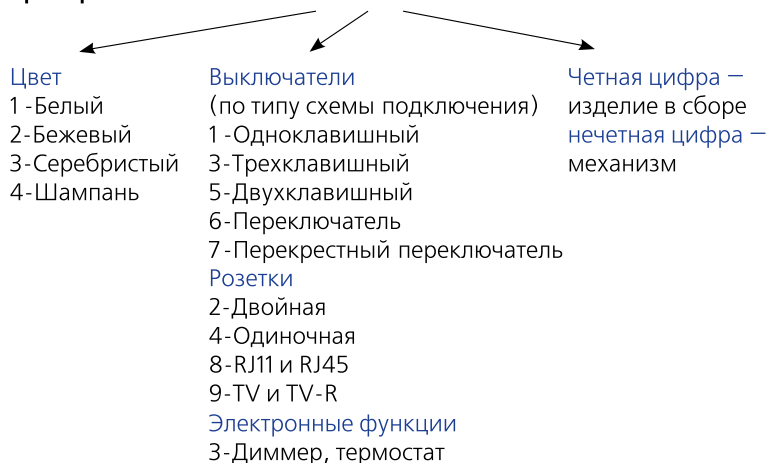
Артикулы для рамок

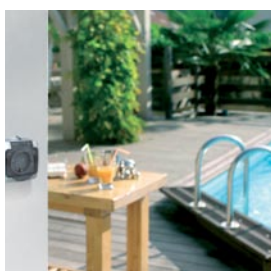
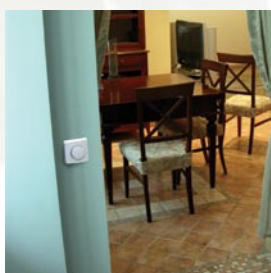
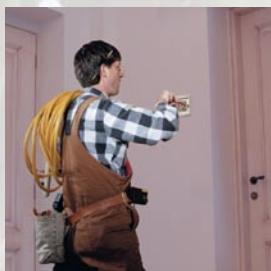
Пример: **WDE000102**



Артикулы (кроме рамок и термодатчика)

Пример: **WDE000151**





- ✓ Доступная цена
- ✓ Современный дизайн. Компактные элегантные изделия моноблочной серии
- ✓ Три цвета: белый, кремовый и серый
- ✓ Скрытая и открытая установка
- ✓ Современный уровень безопасности обеспечивается конструкцией механизмов и качественными материалами
- ✓ Высокая степень надежности
- ✓ Удобство, быстрота и легкость установки
- ✓ Большой выбор функциональных возможностей. Ассортимент из 90 артикулов, включая информационные розетки и светорегуляторы
- ✓ Степень защиты IP20 и IP44 в скрытой и открытой установке
- ✓ Соответствие ГОСТ Р и МЭК
- ✓ Быстрое оформление заказа и доставки
- ✓ Доступность и наличие по всей России от Москвы до Владивостока



## Розетки и выключатели для открытой установки



- 36 изделий
- Белый и кремовый цвет
- Телефонные и телевизионные розетки
- Все изделия оснащены монтажной пластиной

## Розетки и выключатели со степенью защиты IP44

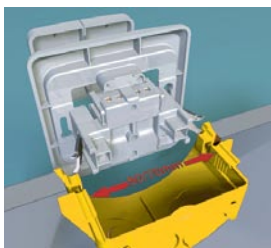
- Для деревянных домов, хозяйственных зданий и помещений с повышенной влажностью
- Белый и серый цвет
- 12 изделий
- Для проводов диаметром 5, 10, 16, 20 мм



## Розетки, выключатели и диммеры для скрытой установки



- 46 изделий
- Диммер 300 Вт
- Розетки со степенью защиты IP44



### Простота и удобство монтажа

Установка изделий выполняется винтами или монтажными «лапками» в монтажные коробки диаметром 55-75 мм. Пока изделие не установлено, монтажные лапки прижаты к корпусу, что делает удобным начало монтажа. Универсальные винты позволяют использовать как плоскую, так и крестовую отвертку.



### Моноблочная конструкция

Моноблочная конструкция обеспечивает быстроту монтажа.



### Маркировка на корпусах изделий

На корпусах всех изделий указаны электротехнические характеристики, диаграммы и прочая информация, необходимая при монтаже.



### Изделия со степенью защиты IP44

Изделия со степенью защиты IP44 являются оптимальным решением для установки в помещениях с повышенной влажностью и запыленностью.



### Безопасность

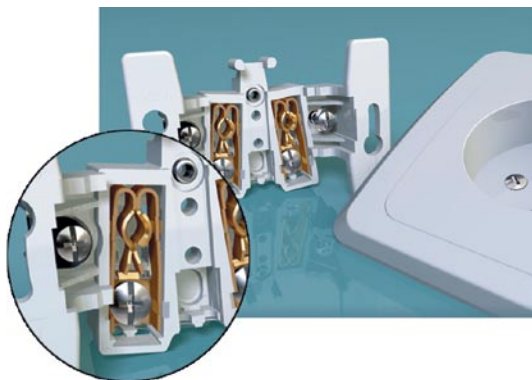
Изделия для открытой установки имеют заднюю монтажную пластину, обеспечивающую безопасность при установке и эксплуатации на электропроводящих поверхностях.



Для большей безопасности в серии Этюд есть розетки с защитными шторками и заземлением.



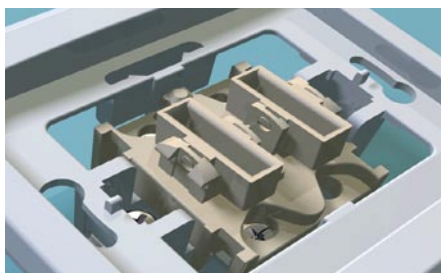
Металлические части механизма закрыты пластиком, контакты полностью изолированы.



### **Высокая степень надежности**

Конструкция металлических контактов обеспечивает надежное крепление вилки в розетке

Это исключает возможность короткого замыкания и поражения электрическим током. Применение в конструкции контактов розетки пружинной бронзы позволило избежать использования лишнего зажимающего элемента.



Выключатели 10AX подходят для большинства типов ламп, включая люминесцентные. Высокое качество контактных площадок обеспечивает длительный срок службы выключателей.



### **Специальное покрытие**

Все изделия выполнены из высококачественного пластика, устойчивого к появлению царапин. Для извлечения клавиши допустимо использовать отвертку.

Специальное покрытие не позволяет пыли собираться на поверхности.

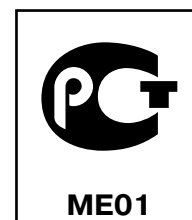
### **Соответствие ГОСТ Р**

Нормативные ссылки:

Розетки  
ГОСТ Р 51322.1-99  
(МЭК 60884-1-94)

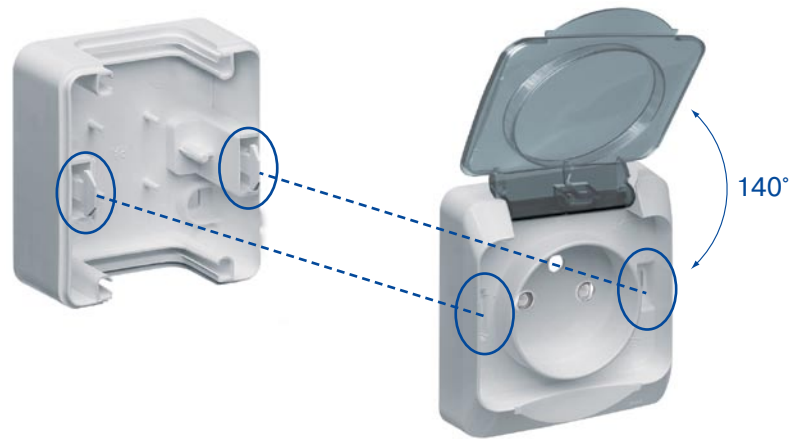
Выключатели  
ГОСТ Р 51324.1-99  
(МЭК 60669-1-98)

Диммеры  
ГОСТ Р 51324.2-99  
(МЭК 60669-2-1-96)



**Угол разворота крышки**

Большой угол разворота крышки на 140 градусов позволяет удобно включать вилку в розетку.

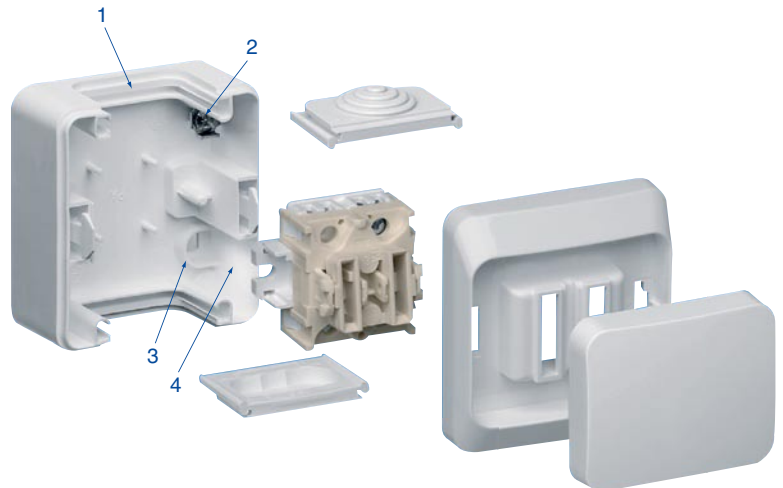


**Защелки**

Надежная система защелок позволяет легко и быстро выполнить монтаж. Не требуются дополнительные инструменты, передняя крышка легко защелкивается на задней.

**Технические подробности**

1. Большое пространство между задней панелью и механизмом для свободного подключения проводов любого диаметра.
2. Кольцевая клемма на задней панели для подсоединения заземляющего контакта.
3. Заводские отверстия на задней панели для установки продукта на стене с соблюдением класса защиты IP44.
4. Дренажные отверстия для отвода конденсата.



**Сальники**

Оба сальника имеют жесткую часть по краям, а средняя часть сделана из более эластичного материала.

Один сальник плоский (для провода  $\varnothing 13,5$  мм), второй имеет пирамидальную форму (для  $\varnothing 5, 10, 16$  и  $20$  мм).

Сальники взаимозаменяемы, т.е. их можно менять местами в зависимости от расположения изделия на стене без потери влагозащитных свойств изделий.



## Удобство и простота монтажа изделий IP44 открытой установки



1. Аккуратно с помощью отвертки снимите клавишу. Пластик, из которого изготовлены изделия Этюд IP44, устойчив к царапинам и вмятинам.



2. Нажмите на защелку с одной стороны, одновременно приподнимая крышку. Оставляя одну сторону приоткрытой, также ослабьте защелку с другой стороны.



3. Снимите переднюю панель.



4. Срежьте верх «пирамидки» сальника по диаметру провода 5, 10, 16 (наилучший) или 20 мм.



5. Также можно использовать плоский резиновый сальник для подвода кабеля диаметром до 13,5 мм. Для этого проколите среднюю часть сальника отверткой.



6. Пропустите провод через верхний или нижний сальник. Края сальников сделаны из прочной резины, поэтому он останется на месте.



7. Подсоедините провода к клеммам гнезда и закрутите винты. Клеммы расположены в одну линию. Благодаря подъемно-винтовым клеммам обеспечивается надежное подключение проводов к контактам.



8. Поместите механизм и сальник в заднюю панель. Механизм компактный, внутри изделия достаточно свободного места для проводов – всё сделано для точного и удобного монтажа.



9. Защелкните переднюю крышку. Не требуется дополнительных инструментов для соединения передней и задней панелей изделий.



10. Наденьте клавишу. Благодаря пластику, полиамиду и уникальной системе защелок передняя и задняя панели прочно и надежно соединены. Любые зазоры исключены.

*Помните о необходимости открыть дренажные отверстия для слива воды*



*Кольцевая клемма для заземляющего контакта*

## Выключатели

Однополюсный выключатель 10 АХ 250В ~2300 Вт max



BA10-002b

BA10-002k

	Одноклавишный	Двухклавишный	
IP20			
Цвет			
белый	BA10-001b	BA10-002b	
кремовый	BA10-001k	BA10-002k	

Однополюсный переключатель 10 АХ 250В ~2300 Вт max



BA10-004b

BA10-004k

	Проходной выключатель (переключатель)		
IP20			
Цвет			
белый	BA10-004b		
кремовый	BA10-004k		

Однополюсный кнопочный выключатель  
10 А 250В ~2300 Вт max

	Одноклавишный		
IP20			
Цвет			
белый	BA10-001b		
кремовый	BA10-001k		

## Выключатели с индикаторами

Однополюсный выключатель 10 АХ 250В ~2300 Вт max



BA10-005b

BA10-005k

	Одноклавишный	Двухклавишный	
IP20			
Цвет			
белый	BA10-005b	BA10-006b*	
кремовый	BA10-005k	BA10-006k*	

\* Подсветка осуществляется по контуру клавиш

Однополюсный переключатель 10 АХ 250В ~2300 Вт max



BA10-007b

BA10-007k

	Проходной выключатель (переключатель)		
IP20			
Цвет			
белый	BA10-007b		
кремовый	BA10-007k		

Однополюсный кнопочный выключатель  
10 А 250В ~2300 Вт max

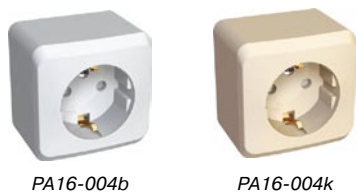
	Выключатель-кнопка		
IP20			
Цвет			
белый	KA10-002b		
кремовый	KA10-002k		



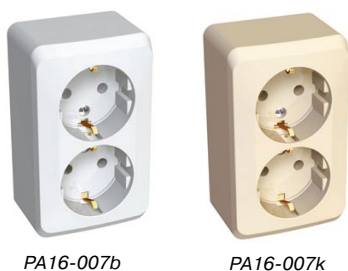


## Розетки

### Розетка 16 А 250В ~ 3680 Вт max

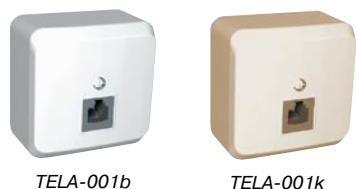


IP20	Без заземления		С заземлением	
Цвет	со шторками	без шторок	со шторками	без шторок
белый	PA16-002b	PA16-001b	PA16-004b	PA16-003b
кремовый	PA16-002k	PA16-001k	PA16-004k	PA16-003k



### Двойная розетка 16 А - 250В ~ 3680 Вт max

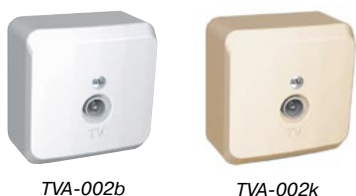
IP20	Без заземления		С заземлением	
Цвет	со шторками	без шторок	со шторками	без шторок
белый	PA16-006b	PA16-005b	PA16-008b	PA16-007b
кремовый	PA16-006k	PA16-005k	PA16-008k	PA16-007k



### Розетки информационные

#### Розетка телефонная

IP20	Розетка телефонная RJ11	
Цвет		
белый	TELA-001b	
кремовый	TELA-001k	



#### Розетка телевизионная

IP20	Розетка телевизионная (коннектор) TV-0.7 dB	
Цвет		
белый	TVA-002b	
кремовый	TVA-002k	

**Выключатели**

Однополюсный выключатель 10 АХ 250В ~2300 Вт max



	Одноклавишный	Двухклавишный	Трехклавишный
IP20			
Цвет			
белый	BC10-001b	BC10-002b	BC10-003b
кремовый	BC10-001k	BC10-002k	BC10-003k

Однополюсный переключатель 10 АХ 250В ~2300 Вт max



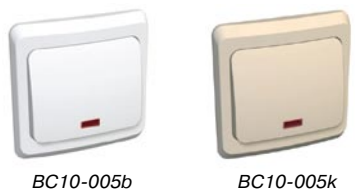
	Проходной выключатель (переключатель)		
IP20			
Цвет			
белый	BC10-004b		
кремовый	BC10-004k		

Однополюсный кнопочный выключатель 10 А 250В ~2300 Вт max

	Кнопочный выключатель		
IP20			
Цвет			
белый	KC10-001b		
кремовый	KC10-001k		

**Выключатели с индикаторами**

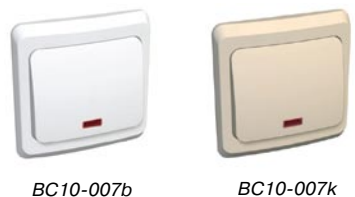
Однополюсный выключатель 10 АХ 250В ~2300 Вт max



	Одноклавишный	Двухклавишный	
IP20			
Цвет			
белый	BC10-005b	BC10-006b*	
кремовый	BC10-005k	BC10-006k*	

\* Подсветка осуществляется по контуру клавиш

Однополюсный переключатель 10 АХ 250В ~2300 Вт max



	Проходной выключатель (переключатель)		
IP20			
Цвет			
белый	BC10-007b		
кремовый	BC10-007k		

Однополюсный кнопочный выключатель 10 А 250В ~2300 Вт max

	Кнопочный выключатель		
IP20			
Цвет			
белый	KC10-002b		
кремовый	KC10-002k		



## Светорегулятор (диммер)

Поворотный светорегулятор  
230 V ~ 50 Hz 60-300 Вт



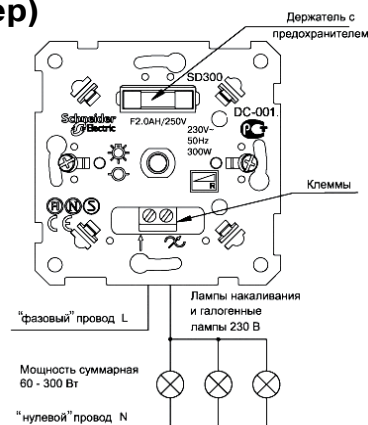
DC-001b



DC-001k

IP20		
Цвет		
белый	DC-001b	
кремовый	DC-001k	

• Для ламп накаливания и галогенных ламп 230 В



## Розетки

Розетка со степенью защиты IP44 16 А 250 V ~ 3680 Вт max



PC16-044b



PC16-044k

IP44				
Цвет				
белый	со шторками PC16-044b			
кремовый	PC16-044k			

Розетка 16 А 250В ~ 3680 Вт max



PC16-004b



PC16-004k

IP20	Без заземления		С заземлением	
Цвет				
белый	со шторками PC16-002b	без шторок PC16-001b	со шторками PC16-004b	без шторок PC16-003b
кремовый	PC16-002k	PC16-001k	PC16-004k	PC16-003k

Двойная розетка 16 А 250В ~ 3680 Вт max



PC16-005b



PC16-005k

IP20	Без заземления		С заземлением	
Цвет				
белый	со шторками PC16-006b	без шторок PC16-005b	со шторками PC16-008b	без шторок PC16-007b
кремовый	PC16-006k	PC16-005k	PC16-008k	PC16-007k

## Розетки информационные (телевизионная, радио, телефонная, компьютерная)



TVC-001b



TVC-001k

IP20	TV-R 2 dB	TV коннектор 0,7 dB	Телефонная RJ11	Компьютерная RJ45 cat. 5e
	Цвет			
белый	TVC-001b	TVC-002b	TELC-001b	КОМС-001b
кремовый	TVC-001k	TVC-002k	TELC-001k	КОМС-001k

## Изделия со степенью защиты IP44 для открытой установки

### Выключатели

Однополюсный выключатель 10 АХ 250В ~2300 Вт max



BA10-041b

BA10-041c



BA10-042b

BA10-042c



BA10-045b

BA10-045c

IP44	Одноклавишный	Двухклавишный	
Цвет			
<input type="checkbox"/> белый <input type="checkbox"/> серый	BA10-041b BA10-041c	BC10-042b BA10-042c	

### Выключатели с индикацией

Однополюсный выключатель 10 АХ 250В ~2300 Вт max

IP44	Кнопочный выключатель		
Цвет			
<input type="checkbox"/> белый <input type="checkbox"/> серый	BA10-045b BA10-045c		

### Розетки

Розетка 16 А 250В ~3680 Вт max



PA16-044b

PA16-044c

IP44	С заземлением, со шторками, с защитной крышкой		
Цвет			
<input type="checkbox"/> белый <input type="checkbox"/> серый	PA16-044b PA16-044c		

# Удобная упаковка Система артикулов



## Удобная упаковка

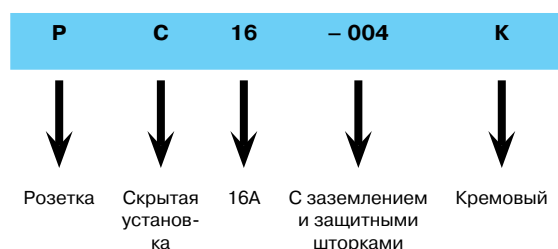
Для удобства транспортировки, хранения и продажи электроустановочных изделий серии Этюд разработаны 3 вида упаковки: индивидуальная, групповая, транспортная. На всех видах упаковки указаны артикул, штрих-код, схема монтажа, дата производства и другая информация.

## Индивидуальная упаковка

- ✓ Хорошая видимость продукта
- ✓ Защита изделий от пыли и царапин
- ✓ Универсальная упаковка PRO/DIY
- ✓ Прочный материал упаковки
- ✓ Удобство открывания упаковки
- ✓ Штриховое кодирование
- ✓ Знак ГОСТ Р



## Пример



В артикуле содержится основная информация об изделии.



## Расшифровка артикулов

Функция	Тип монтажа	Номинальный ток	Характеристики	Цвет
В	А или С	10	- xxx	b, k или c
К	А или С	10	- xxx	b, k
Р	А или С	16	- xxx	b, k или c
D	С		- xxx	b, k
TV	А или С			b, k
TV-R	А или С			b, k
TEL	А или С			b, k
КОМ				b, k
В: выключатель	А: открытая установка	10АХ	Дополнительные характеристики	b: белый k: кремовый c: серый
К: кнопочный выключатель	С: скрытая установка	10А		
Р: розетка		16А		
D: светорегулятор (диммер)				
TV: розетка телевизионная				
TV-R: розетка радио и телевизионная				
TEL: розетка телефонная				
КОМ: розетка компьютерная				

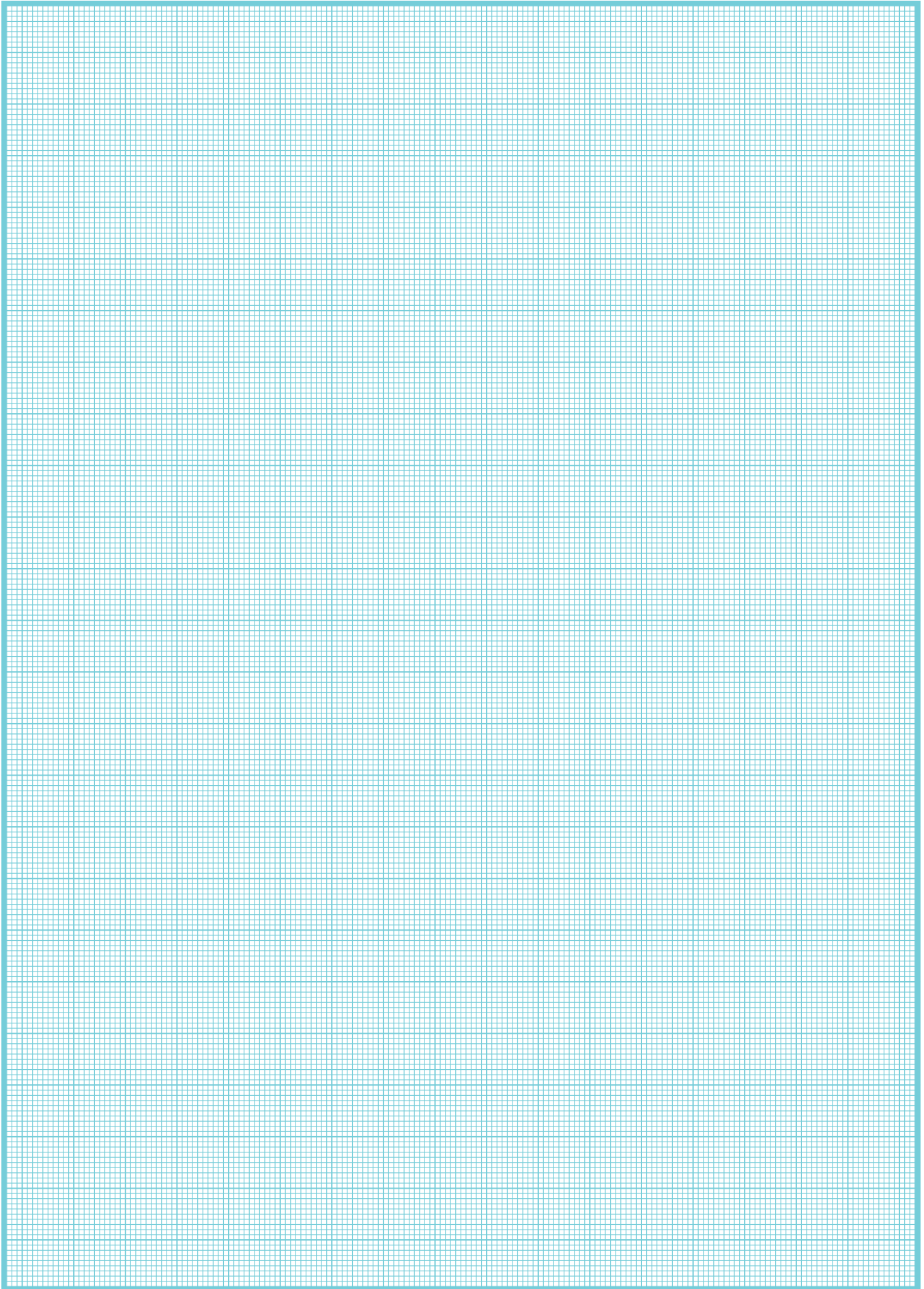
## Монтажные коробки

### Монтажные коробки универсальные



	Монтажная коробка с винтами для кирпичных стен	Монтажная коробка для полых стен, Д=68 мм	Соединительная деталь для коробок LEX 1450414R
	LEX 1420572MR	LEX 1450414R	LEX 45135
Кол-во в упаковке	100	100	10

**НЕ ЗАБУДЬТЕ ЗАКАЗАТЬ  
МОНТАЖНЫЕ КОРОБКИ!**



## LEXEL в России и странах СНГ

Электроустановочные изделия LEXEL – это розетки, выключатели, диммеры, термостаты для теплых полов, разработанные специально для российских потребителей.

Результаты исследований потребностей и вкусов российского покупателя, а так же привычек и предпочтений электриков позволили создать ДВЕ серии Этюд™ и ДУЭТ™, полностью адаптированные к российским условиям электроустановок и эксплуатации.

Все изделия серий Этюд™ и ДУЭТ™ успешно прошли квалификационные тесты и испытания, соответствуют требованиям и нормам ГОСТ Р и международных стандартов МЭК, что подтверждено Сертификатами Соответствия.

Торговая марка LEXEL – это электроустановочные изделия, произведенные в России и для России по европейским технологиям. Это высокое европейское качество по доступной цене!

### Россия

#### Москва

129281, ул. Енисейская, 37  
Тел.: (495) 797 40 00  
Факс: (495) 797 40 02

#### Нижний Новгород

603000, пер. Холодный, 10 А, оф. 15  
Тел.: (831) 278 97 25, 278 97 13  
Тел./факс: (831) 278 97 26

#### Санкт-Петербург

198103, ул. Циолковского, 9, корп. 2А  
Тел.: (812) 320 64 64  
Факс: (812) 320 64 63

#### Новосибирск

630005, Красный пр-т, 86, оф. 501  
Тел.: (383) 358 54 21, 227 62 54  
Тел./факс: (383) 227 62 53

#### Волгоград

400001, ул. Профсоюзная, 15/1, оф. 12  
Тел.: (8442) 93 08 41

#### Пермь

614010, Комсомольский пр-т, 98, оф. 11  
Тел./факс: (343) 290 26 11/13/15

#### Воронеж

394029, пр-т Труда, 65, оф. 267  
Тел.: (4732) 39 06 00  
Тел./факс: (4732) 39 06 01

#### Ростов-на-Дону

344002, ул. Социалистическая,  
д. 74, литера А, 14-й этаж  
Тел.: (863) 200 17 22, 200 17 23  
Факс: (863) 200 17 24

#### Екатеринбург

620219, ул. Первомайская, 104,  
оф. 311, 313  
Тел.: (343) 217 63 67, 217 63 38  
Факс: (343) 349 40 27

#### Самара

443096, ул. Коммунистическая, 27  
Тел./факс: (845) 266 50 08,  
266 41 41, 266 41 11

#### Иркутск

664047, ул. Советская, 3Б, оф. 312  
Тел./факс: (3952) 29 00 07

#### Сочи

354008, ул. Виноградная, д. 20А, оф. 54

#### Казань

420107, ул. Спартаковская, 6, этаж 7  
Тел.: (843) 526 55 84/85/86/87/88

#### Уфа

450054, ул. Мира, 14, оф. 518, 520  
Тел.: (347) 279 98 29  
Факс: (347) 279 98 30

#### Калининград

235040, Гвардейский пр., 15  
Тел.: (4012) 53 59 53  
Факс: (4012) 57 60 79

#### Хабаровск

680011, ул. Металлистов, 10, оф. 4  
Тел.: (4212) 78 33 37  
Факс: (4212) 78 33 38

#### Краснодар

350020, ул. Коммунаров, 268,  
литера В, оф. 316, 314  
Тел.: (851) 210 06 38, 210 14 45  
Факс: (861) 210 06 02

#### Беларусь

##### Минск

220005, ул. Белорусская, д. 15, оф. 9  
Тел.: (37517) 226 06 74, 227 60 34  
Факс: (37517) 226 06 74

#### Красноярск

660021, ул. Горького, 3 А, оф. 302  
Тел./факс: (3912) 56 80 95

**МКТР-513**  
(МКТР-503)  
(МКТР-509)

### ЦЕНТР ПОДДЕРЖКИ КЛИЕНТОВ

т. 8-800-200-6446 (многоканальный)  
т. (495) 797-3232, ф. (495) 797-4002  
ru.CSC@ru.schneider-electric.com  
www.schneider-electric.ru

www.lexel.ru