



с энергосберегающим электродвигателем  
и двигателем iQ/iQ<sup>2</sup>



Выбор инженеров

**ebmpapst**

# Новое поколение энергосберегающих вентиляторов

*Экономия энергии стала важной темой практически во всех аспектах жизни. Наша расширенная серия энергосберегающих вентиляторов на базе энергосберегающего двигателя (ESM) и двигателя iQ предлагает высокую эффективность в течение всего длительного срока службы наряду со значительным снижением энергопотребления. Это именно то, что требуется для систем искусственного охлаждения, таких как холодильные витрины, морозильные камеры или конденсаторные агрегаты.*

## **Комплексная серия**

Серия этих энергосберегающих вентиляторов включает, на базе энергосберегающего двигателя (ESM), осевые вентиляторы и центробежные модули, а также двигатель iQ как энергосберегающий вариант двигателя Q.

Осевые вентиляторы выпускаются в размерах 130, 172, 200, 230, 250 и 300 мм. Благодаря новым роторам и кольцам каркаса, которые были оптимизированы согласно аэродинамическим критериям, вентиляторы теперь работают еще тише и не требуют окраски, что является отличительной чертой экологической чистоты.

Энергосберегающие центробежные модули выпускаются в размерах 190 и 220 мм. Они особенно привлекательны благодаря своей компактной и оптимизированной в аэродинамическом отношении конструкции, которая позволяет потребителям устанавливать их быстро и без проблем.

Завершает серию ESM энергосберегающий центробежный модуль K1G200 в конструкции с диагональной крыльчаткой. Он особенно выделяется благодаря оптимизированной по шуму и потоку воздуха работе в среднем интервале давления. Компания ebm-papst и здесь дает образец для подражания.

Существующая серия была расширена дополнительными версиями и функциями в соответствии с новыми требованиями рынка. Среди прочего, можно отметить конструкцию 24 В постоянного тока со встроенным регулятором скорости незамкнутого цикла и выходом для контроля скорости.

Система регулирования скорости незамкнутого цикла 0-10 В постоянного тока теперь возможна даже для существующих конструкций линейной подачи за счет использования энергосберегающего двигателя ESM и модуля с быстроразъемным соединением.

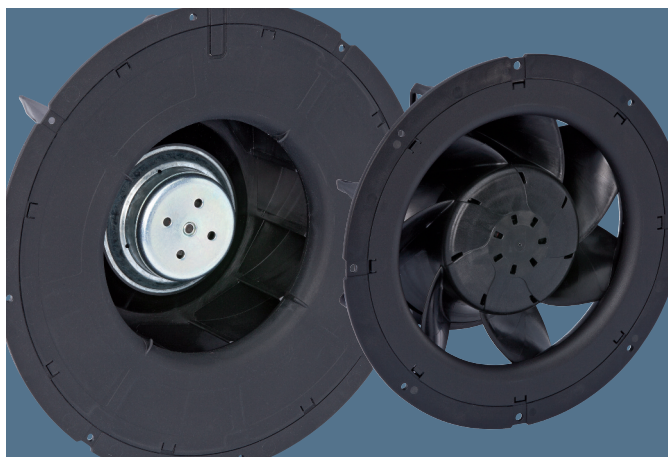
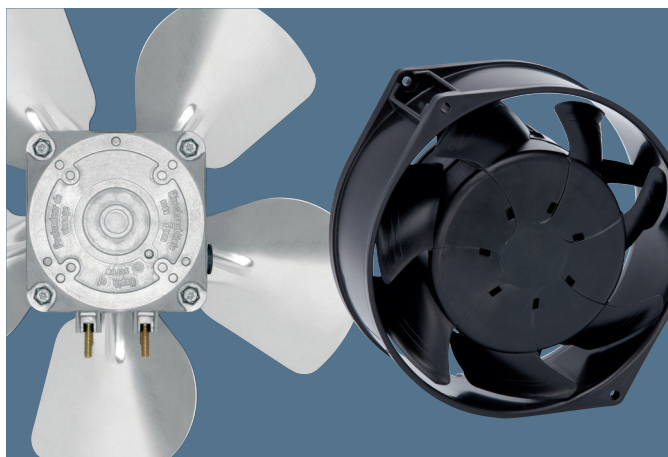
Данная серия дополнена энергосберегающим двигателем iQ на базе технологии GreenTech EC компании ebm-papst. Серия iQ2 еще больше расширяет предложение за счет дополнительных функций. Благодаря тому, что его размерные и установочные опции идентичны уже освоившемуся на рынке двигателю Q, потребители получают возможность осуществлять замену 1:1 не прибегая к существенным доработкам.

Двигатель iQ легко устанавливается с нормальными осевыми крыльчатками диаметром от 154 до 254 мм.

## **Максимальная эффективность**

Наши двигатели ESM и iQ достигают максимальной для электродвигателя эффективности свыше 70% и потому потребляют лишь от 1/3 до 1/6 энергии, по сравнению энергией, потребляемой другим обычным электродвигателем с экранированным полюсом. Повышенная эффективность влечет за собой уменьшение характерного для таких устройств нагрева в процессе работы, а, следовательно, в окружающее пространство выделяется меньше теплоты. Соответственно, нужно меньше энергии на охлаждение, что дает дополнительную экономию.

## Оглавление:



■ Новое поколение энергосберегающих вентиляторов	2
■ Экологические чистые технологии – экологически ответственная компания	4
■ Энергосберегающие осевые вентиляторы	6
■ Энергосберегающие центробежные модули	30
■ Энергосберегающие дополнительные принадлежности	38
■ Энергосберегающие электрические соединения	42
■ Двигатели iQ/iQ <sup>2</sup>	44
■ Дополнительные принадлежности к двигателям iQ/iQ <sup>2</sup>	54
■ Технические параметры и область применения	58
■ Представительства и филиалы компании ebm-papst	62

Устойчивое развитие находится в центре нашего внимания и действий. Это наше твердое убеждение!

*Экологическая чистота и устойчивое развитие всегда были основой наших мыслей и действий. На протяжении десятков лет мы работали в соответствии с простым, но строгим кредо одного из основателей нашей компании Герхарда Штурма: «Каждое следующее разрабатываемое нами изделие должно быть лучше предыдущего с точки зрения экономических и экологических показателей». GreenTech – экологически чистые технологии – наиболее полное выражение наших корпоративных принципов.*





### **Экологически чистые технологии Green Tech – это упреждающее развитие.**

Уже на стадии проектирования используемые нами материалы и процессы оптимизируются в сторону наибольшей экологичности, энергетической сбалансированности и, где возможно, пригодности к переработке для повторного использования. Мы постоянно улучшаем материал и эксплуатационные свойства своей продукции, а также шумовые и расходные характеристики.

Одновременно с этим, мы значительно сокращаем энергопотребление. Тесное сотрудничество с университетами, научными учреждениями и профессурой, которую мы спонсируем в области энергетики и регенерируемых видов энергии, позволяют нам пользоваться преимуществами новейших научно-исследовательских разработок в этих областях – и в то же время оказывать поддержку высококвалифицированным молодым ученым.

### **Экологически чистые технологии Green Tech – это экологически безвредное производство**

Green Tech также означают максимальную энергоэффективность наших производственных процессов. Здесь величайшее значение имеет рациональное использование тепла отработавших газов и охлаждения грунтовыми водами, фотоэлектричества и, разумеется, наши собственные технологии охлаждения и вентиляции. Наша новейшая установка, например, потребляет на 91% меньше энергии, чем указано в действующих требованиях и спецификации. Таков вклад нашей продукции в защиту окружающей среды, начиная от ее происхождения до упаковки, подлежащей вторичной переработке.

### **Экологически чистые технологии Green Tech признаны и сертифицированы**

Каждый шаг в нашей производственной цепочке отвечает строгим стандартам экологов и общества. Об этом свидетельствуют Экологический приз в Баден-Вюртемберге в 2008 году, Зеленая награда 2009 года, награда за энергетическую эффективность в 2009 году от энергетического агентства ФРГ – и это только некоторые примеры. Экологические преимущества, получаемые за счет эксплуатационных характеристик нашей продукции, разработанной на основе принципов Green Tech, можно также измерить выполнением самых строгих энергетических и экологических норм. Во многих случаях наши изделия уже обеспечивают гораздо более низкие величины, чем предельно допустимые значения, которые будут установлены энергетическим законодательством только через несколько лет – сегодняшние нормы в несколько раз выше.

### **Наши потребители выигрывают от этого каждый день**

«Сердце» Green Tech – это ориентированная на будущее технология EC от компании ebm-papst. Технология EC, лежащая в основе наших самых эффективных двигателей и вентиляторов, позволяет получить эффективность до 90%, очень большую экономию энергии, значительное увеличение срока службы, кроме того, благодаря ей наша продукция не требует эксплуатационного ухода. Эти ценности окупаются не только в смысле защиты окружающей среды, окупается каждый цент, вложенный потребителем! Все изделия производства компании ebm-papst – даже те, которым технология EC Green Tech (пока) не приносит пользы с точки зрения применения – характеризуются величайшим сочетанием экономичности и экологичности.

**Серия:** существующая серия энергосберегающих осевых вентиляторов была расширена за счет добавления компактного вентилятора размера 130. Кроме того, серия ESM теперь выпускается в виде версии 24 В постоянного тока со встроенным выходом регулирования скорости незамкнутого цикла 0-10 В постоянного тока и сигналом контроля скорости. Данные возможности регулирования стали доступны и для конструкций линейной подачи посредством дополнительного энергосберегающего двигателя ESM и модуля с быстроразъемным соединением.

**Система:** кроме замены существующих электродвигателей с экранированным полюсом высокоэффективными двигателями EC Green Tech для наших вентиляторов, была разработана полностью новая система как цельное устройство, включающее в себя EC-двигатель, крыльчатку и кольцо каркаса. Оптимальной эффективности для наилучшей шумовой характеристики удалось достичь только за счет идеального согласования всех компонентов между собой.

**Энергоэффективность:** энергосберегающие вентиляторы достигают максимальной эффективности свыше 70%. Таким образом, они потребляют лишь от 1/3 до 1/6 энергии, по сравнению с энергией, потребляемой другим обычным электродвигателем с экранированным полюсом. Но повышенная эффективность влечет за собой уменьшение характерного для таких устройств нагрева в процессе работы, а, следовательно, в окружающее пространство выделяется меньше теплоты. Это дает дополнительную экономию энергии, поскольку с самого начала нужно закладывать меньшую мощность на охлаждение.

**Легкость монтажа:** усилия, которые потребителю придется приложить для монтажа и подключения, минимальны благодаря цельности системы. Кроме самого вентилятора, для монтажа понадобятся только винты. Дополнительную экономию дает вставная линия соединения. Например, это позволяет значительно сократить время монтажа за счет предварительно смонтированной кабельной разделки. Количество вариантов можно существенно сократить в ходе последующего программирования, а также путем соответствующей настройки разных уровней производительности по воздуху – это можно сделать даже позже. Благодаря конструкции, отвечающей классу защиты 2, можно обойтись без заземляющего провода.

**Надежность конструкции:** 10 лет опыта работы в условиях эксплуатации, выпуск 3 миллионов энергосберегающих двигателей показывают, что система надежна, долговечна и не требует эксплуатационного ухода. В зависимости от условий окружающей среды, срок службы обычно составляет более 60 000 часов. Статор, герметично закрытый слоем пластика, оптимально защищен от окружающих воздействий. А электроника защищена от влажности воздуха герметизированной крышкой, что отвечает требованиям защиты IP 54. Ударные нагрузки свыше 50 г не оказывают влияния на вентилятор благодаря устойчивости конструкции.

**Сертификаты:** Все разрешения, необходимые в производстве холодильных витрин, имеются в наличии или находятся в процессе оформления.

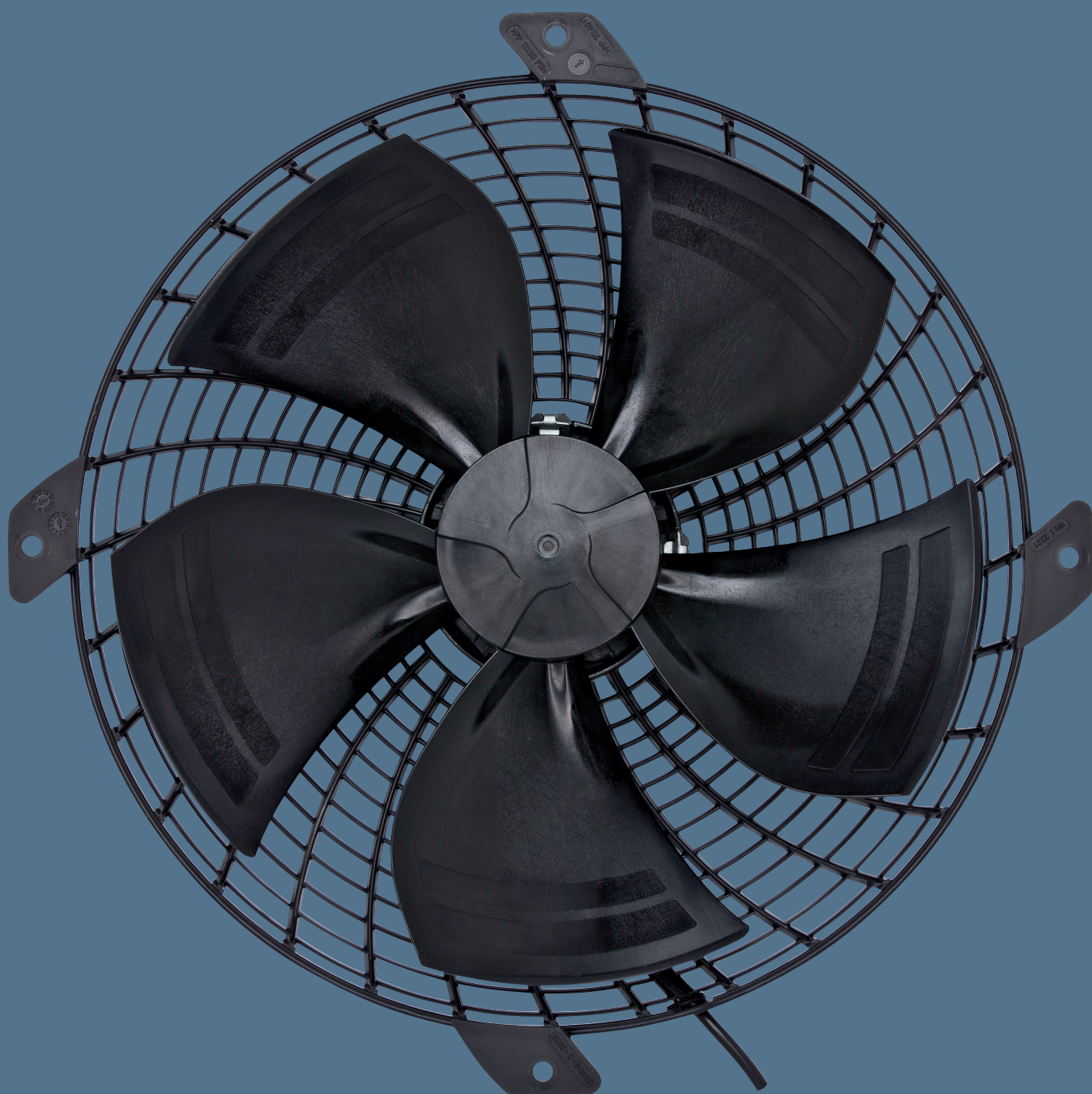
VDE: EN 60335-1, -2-24, -2-80, -2-89

UL 1004-1, 1004-2, 1004-3, UL 60730

ГОСТ

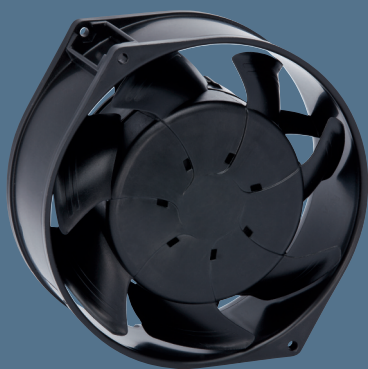
# Новые энергосберегающие осевые вентиляторы

Размер 130	8
Размер 172	10
Размер 200	12
Размер 230	22
Размер 250	24
Размер 300	26



# Энергосберегающие осевые вентиляторы

Ø 130



- **Материал:** стеновое кольцо: пластик PA (полиамид);  
лопасть: пластик PA (полиамид), усиленный стекловолокном.
- **Количество лопастей:** 7
- **Направление потока воздуха:** «V», вытяжка сквозь стойки
- **Направление вращения:** против часовой стрелки, если смотреть на ротор
- **Тип защиты:** IP 54
- **Класс изоляции:** «В»
- **Монтажное положение:** произвольное
- **Отверстия для отвода конденсата:** отсутствуют
- **Режим работы:** длительная эксплуатация (S1)
- **Подшипники:** шарикоподшипники, не требующие обслуживания
- **Защита двигателя:** посредством электроники и защиты от тепловой перегрузки
- **Электрическое соединение:** вставное соединение со стороны двигателя
- **Класс защиты:** II
- **Соответствие нормам:** CE; EN 60335-1
- **Сертификаты:** VDE, UL, CSA, подана заявка на ГОСТ
- **Скорость:** С помощью программатора, можно запрограммировать 2 скорости в интервале между  $n_{\text{мин}}$  и  $n_{\text{макс}}$ .

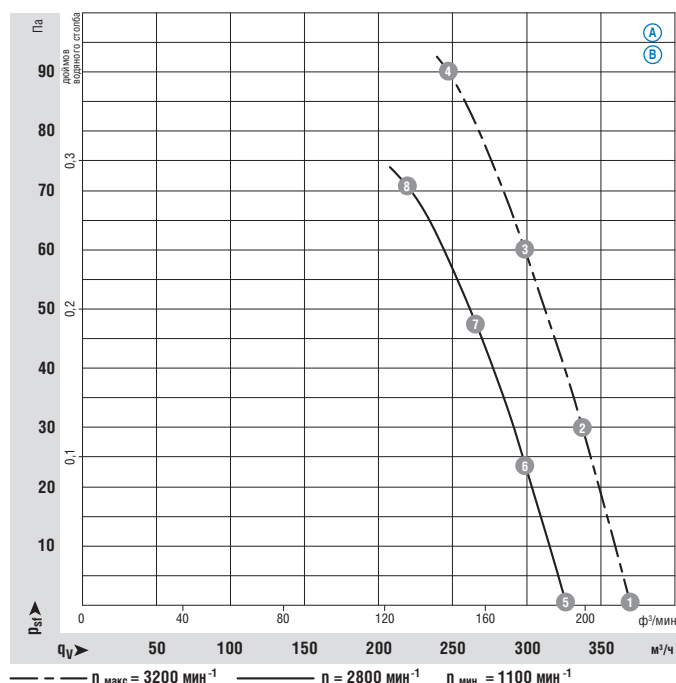
## Номинальные параметры

Тип	Двигатель	В пер. тока	Гц	об./мин	Вт	А	Па	°C	кг
W1G130-AA49 -01	M1G 055-AI	Ⓐ 1~ 115	50/60	3200	24	0,38	90	-30..+70	0,75
W1G130-AA25 -01	M1G 055-AI	Ⓑ 1~ 230	50/60	3200	24	0,19	90	-30..+70	0,75

Сохраняются права на технические изменения

(1) Номинальные параметры в рабочей точке при максимальной нагрузке и напряжении 115 или 230 В переменного тока.

## Характеристики



Производительность по воздуху измеряется согласно ISO 5801, монтажная категория А, с длинным диффузором ebm-papst и без защиты от случайного соприкосновения.

Уровень шума на стороне всасывания:  $L_{wA}$  согласно ISO 13347,  $L_pA$  измеряется на расстоянии 1 м от оси вентилятора.

Приведенные значения акустики действительны только при указанных условиях измерения и могут отличаться в зависимости от ситуации монтажа.

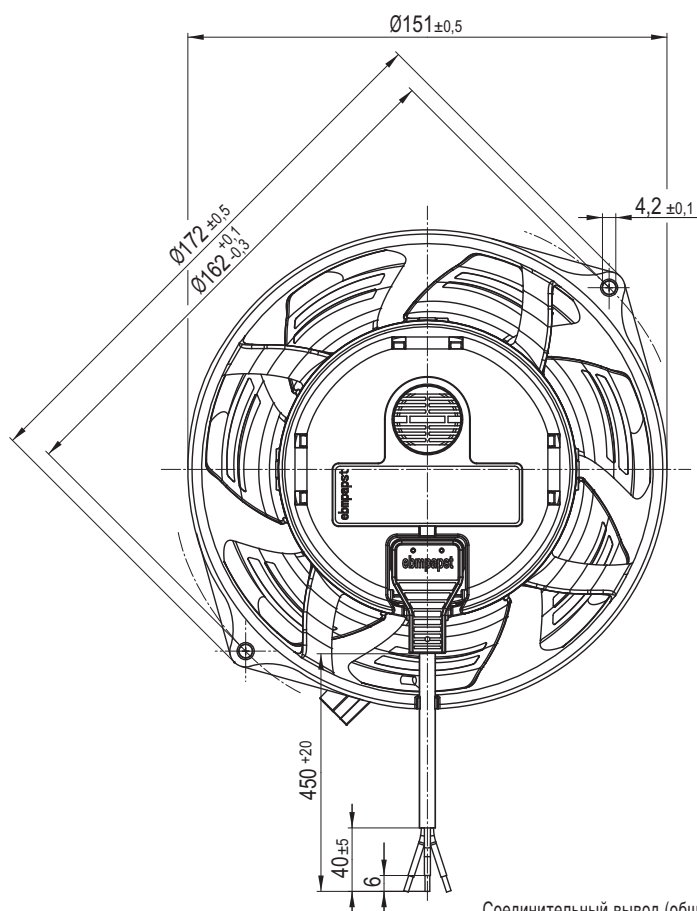
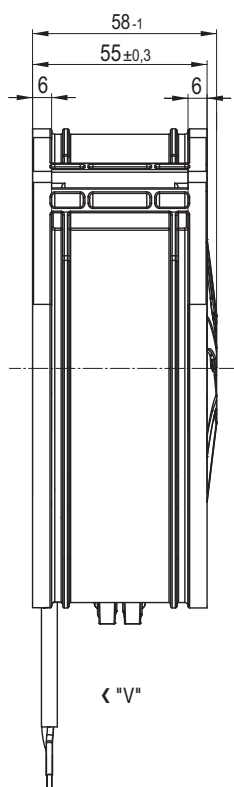
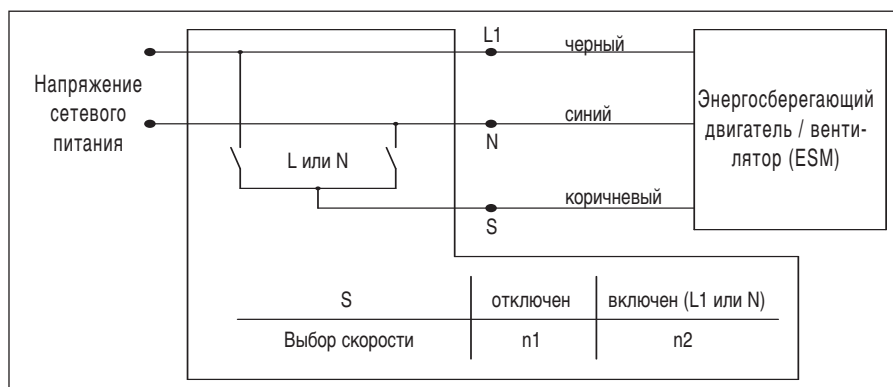
При любом отклонении от стандартной настройки, конкретные значения необходимо проверить и пересмотреть после монтажа или закрепления!

Подробную информацию см. на с. 58 и далее.

	$n$ об./мин	$P_e$ Вт	$I$ А	$L_{wA}$ дБ(А)
Ⓐ 1	3200	23	0,38	63
Ⓐ 2	3200	24	0,38	61
Ⓐ 3	3200	24	0,38	60
Ⓐ 4	3200	24	0,38	63
Ⓐ 5	2800	16	0,26	60
Ⓐ 6	2800	16	0,26	58
Ⓐ 7	2800	16	0,26	57
Ⓐ 8	2800	16	0,26	60
Ⓑ 1	3200	23	0,19	63
Ⓑ 2	3200	24	0,19	61
Ⓑ 3	3200	24	0,19	60
Ⓑ 4	3200	24	0,19	63
Ⓑ 5	2800	16	0,13	60
Ⓑ 6	2800	16	0,13	58
Ⓑ 7	2800	16	0,13	57
Ⓑ 8	2800	16	0,13	60



- Электрическое  
соединение:



Соединительный вывод (общая длина 450 мм)  
устанавливается на заводе-изготовителе,  
и его можно отсоединить.

# Энергосберегающие осевые вентиляторы

Ø 172



- **Материал:** стеновое кольцо: пластик PP (полипропилен);  
лопасть: пластик PA (полиамид), усиленный стекловолокном.
- **Количество лопастей:** 5
- **Направление потока воздуха:** «V», вытяжка сквозь стойки
- **Направление вращения:** против часовой стрелки, если смотреть на ротор
- **Тип защиты:** IP 54
- **Класс изоляции:** «В»
- **Монтажное положение:** произвольное
- **Отверстия для отвода конденсата:** отсутствуют
- **Режим работы:** длительная эксплуатация (S1)
- **Подшипники:** шарикоподшипники, не требующие обслуживания
- **Защита двигателя:** посредством электроники и защиты от тепловой перегрузки
- **Электрическое соединение:** вставное соединение со стороны двигателя
- **Класс защиты:** II
- **Соответствие нормам:** CE
- **Сертификаты:** VDE, UL, CSA, ГОСТ
- **Скорость:** с помощью программатора, можно запрограммировать 2 скорости в интервале между  $n_{\text{мин}}$  и  $n_{\text{макс}}$ .

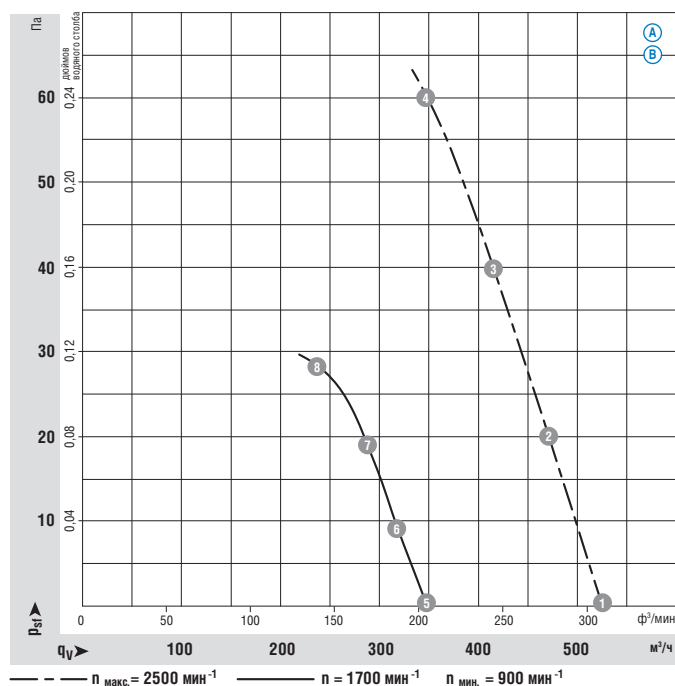
## Номинальные параметры

Тип	Двигатель	В пер. тока	Гц	об./мин	Вт	А	Па	°C	кг
W1G172-EC95 -01	M1G 055 -BD	Ⓐ 1~ 115	50/60	2500	21	0,30	60	-30..+50	0,95
W1G172-EC91 -01	M1G 055 -BD	Ⓑ 1~ 230	50/60	2500	22	0,18	60	-30..+50	0,95

Сохраняются права на технические изменения

(1) Номинальные параметры в рабочей точке при максимальной нагрузке и напряжении 115 или 230 В переменного тока.

## Характеристики



Производительность по воздуху измеряется согласно ISO 5801, монтажная категория A, с длинным диффузором ebm-papst и без защиты от случайного соприкосновения.

Уровень шума на стороне всасывания:  $L_{wA}$  согласно ISO 13347,  $L_pA$  измеряется на расстоянии 1 м от оси вентилятора.

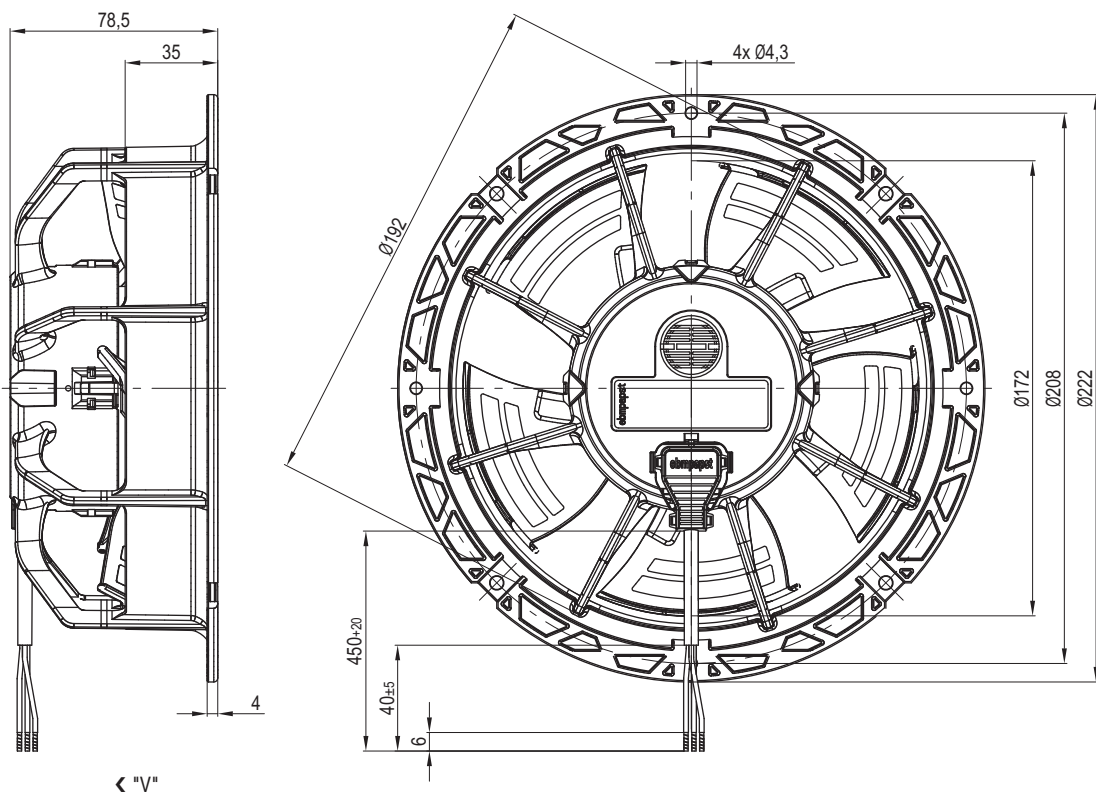
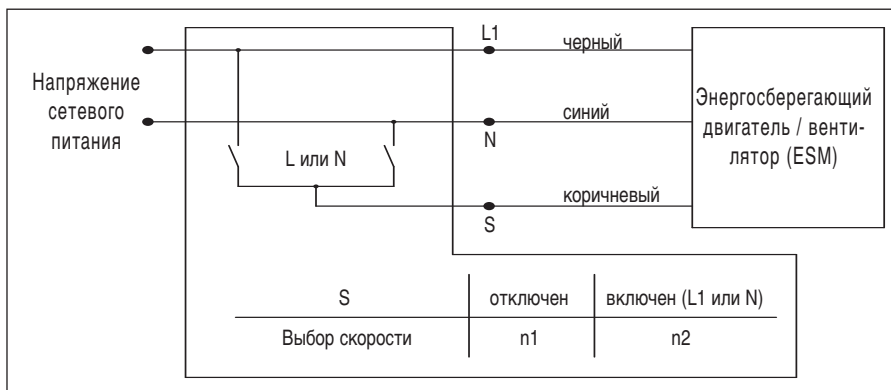
Приведенные значения акустики действительны только при указанных условиях измерения и могут отличаться в зависимости от ситуации монтажа.

При любом отклонении от стандартной настройки, конкретные значения необходимо проверить и пересмотреть после монтажа или закрепления!

Подробную информацию см. на с. 58 и далее.

	n об./мин	P <sub>e</sub> Вт	I А	L <sub>wA</sub> дБ(A)
Ⓐ 1	2500	20	0,28	62
Ⓐ 2	2500	21	0,30	63
Ⓐ 3	2500	21	0,30	63
Ⓐ 4	2500	21	0,30	63
Ⓐ 5	1700	9	0,14	54
Ⓐ 6	1700	10	0,16	53
Ⓐ 7	1700	10	0,16	53
Ⓐ 8	1700	10	0,16	54
Ⓑ 1	2500	21	0,17	62
Ⓑ 2	2500	22	0,18	63
Ⓑ 3	2500	22	0,18	63
Ⓑ 4	2500	22	0,18	63
Ⓑ 5	1700	9	0,07	54
Ⓑ 6	1700	10	0,08	53
Ⓑ 7	1700	10	0,08	53
Ⓑ 8	1700	10	0,08	54

- Электрическое  
соединение:



Соединительный вывод (общая длина 450 мм) устанавливается на заводе-изготовителе, и его можно отсоединить. Другие длины поставляются как дополнительная принадлежность.

# Энергосберегающие осевые вентиляторы

Ø 200



- **Материал:** стеновое кольцо: Ⓐ – пластик PP (полипропилен), Ⓑ – эпилен; лопасть: пластик PA (полиамид), усиленный стекловолокном.
- **Количество лопастей:** 5
- **Направление потока воздуха:** «V», вытяжка сквозь стойки
- **Направление вращения:** против часовой стрелки, если смотреть на ротор
- **Тип защиты:** IP 54
- **Класс изоляции:** «В»
- **Монтажное положение:** произвольное
- **Отверстия для отвода конденсата:** отсутствуют
- **Режим работы:** длительная эксплуатация (S1)
- **Подшипники:** шарикоподшипники, не требующие обслуживания
- **Защита двигателя:** посредством электроники и защиты от тепловой перегрузки
- **Электрическое соединение:** вставное соединение со стороны двигателя
- **Класс защиты:** II
- **Соответствие нормам:** CE
- **Сертификаты:** VDE, UL, CSA, ГОСТ
- **Скорость:** С помощью программатора, можно запрограммировать 2 скорости в интервале между  $n_{\text{мин}}$  и  $n_{\text{макс}}$ .

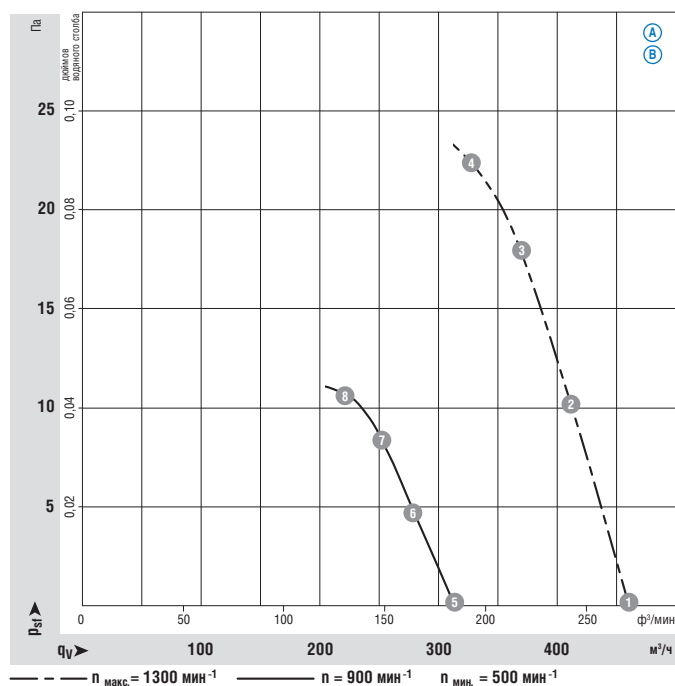
## Номинальные параметры

Тип	Двигатель	Характеристики	Номинальное напряжение	Частота	Скорость вращения <sup>(1)</sup>	Макс. потребляемая мощность <sup>(1)</sup>	Макс. потребляемый ток <sup>(1)</sup>	Макс. противодавление	Допустимая температура окружающей среды	Масса
Тип	Двигатель	В пер. тока	Гц	об./мин	Вт	А	Па	°C	кг	
W1G200-EC91 -27	M1G 055-BD	Ⓐ 1~ 115	50/60	1300	8,0	0,11	23	-30..+50	1,0	
W1G200-EC87 -25	M1G 055-BD	Ⓑ 1~ 230	50/60	1300	8,0	0,07	23	-30..+50	1,0	

Сохраняются права на технические изменения

(1) Номинальные параметры в рабочей точке при максимальной нагрузке и напряжении 115 или 230 В переменного тока.

## Характеристики



Производительность по воздуху измеряется согласно ISO 5801, монтажная категория А, с длинным диффузором ebm-papst и без защиты от случайного соприкосновения.

Уровень шума на стороне всасывания:  $L_{wA}$  согласно ISO 13347,  $L_pA$  измеряется на расстоянии 1 м от оси вентилятора.

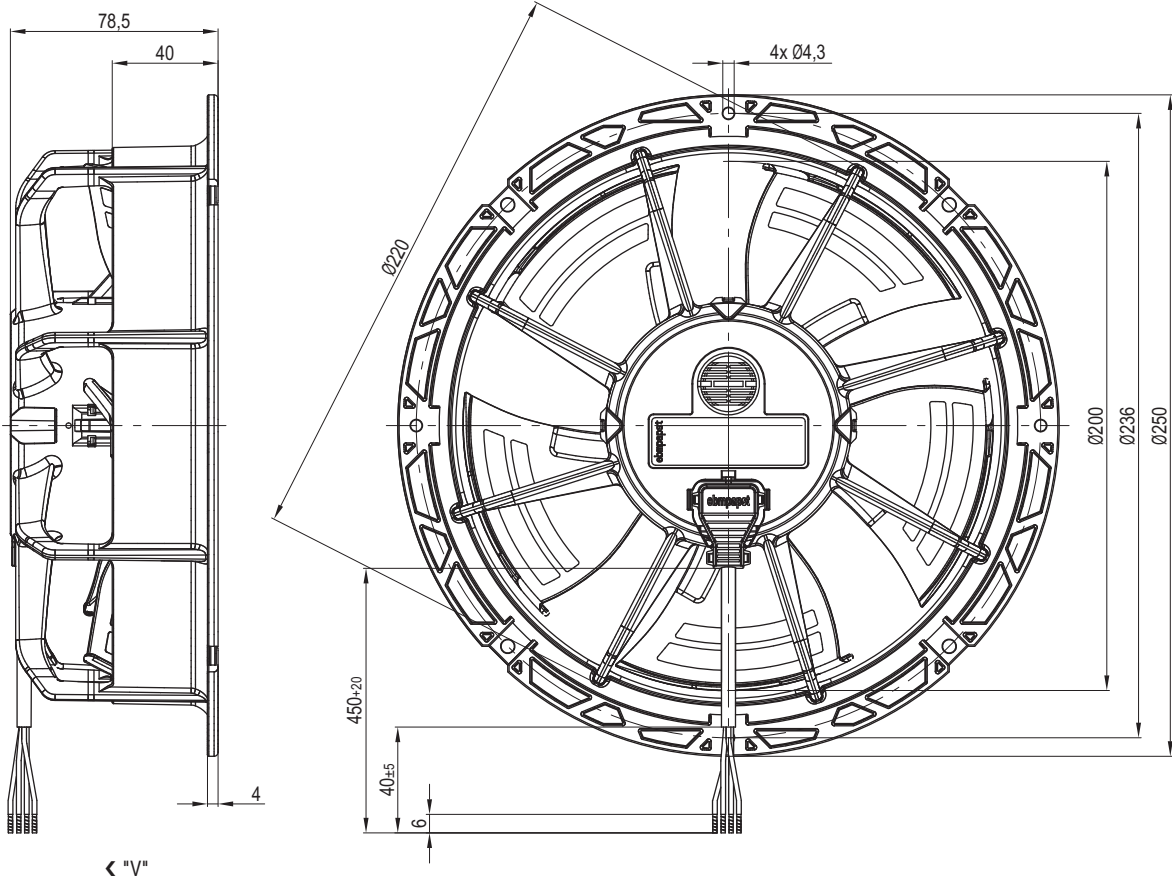
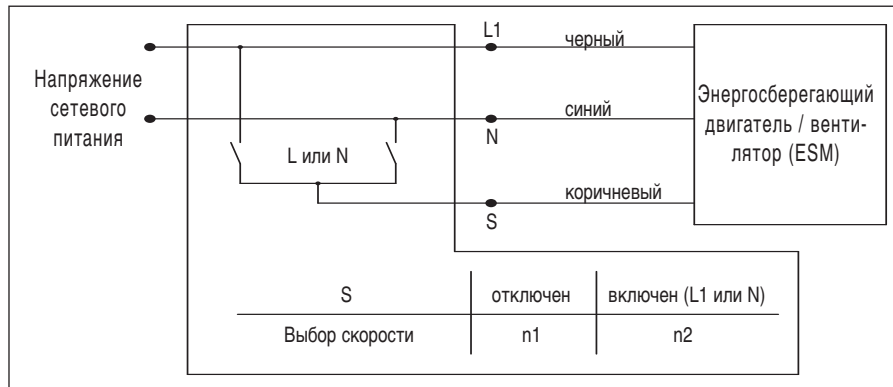
Приведенные значения акустики действительны только при указанных условиях измерения и могут отличаться в зависимости от ситуации монтажа.

При любом отклонении от стандартной настройки, конкретные значения необходимо проверить и пересмотреть после монтажа или закрепления!

Подробную информацию см. на с. 58 и далее.

	n об./мин	P <sub>e</sub> Вт	I А	L <sub>wA</sub> дБ(A)
Ⓐ 1	1300	7	0,09	50
Ⓐ 2	1300	8	0,10	49
Ⓐ 3	1300	8	0,10	48
Ⓐ 4	1300	8	0,11	51
Ⓐ 5	900	3	0,05	41
Ⓐ 6	900	4	0,05	41
Ⓐ 7	900	4	0,05	40
Ⓐ 8	900	4	0,05	41
Ⓑ 1	1300	7	0,06	50
Ⓑ 2	1300	8	0,07	49
Ⓑ 3	1300	8	0,07	48
Ⓑ 4	1300	8	0,07	51
Ⓑ 5	900	3	0,03	41
Ⓑ 6	900	4	0,04	41
Ⓑ 7	900	4	0,04	40
Ⓑ 8	900	4	0,04	41

- Электрическое  
соединение:



Соединительный вывод (общая длина 450 мм) устанавливается на заводе-изготовителе, и его можно отсоединить. Другие длины поставляются как дополнительная принадлежность.

Ø 200



- **Материал:** стеновое кольцо: пластик PP (полипропилен);  
лопасть: пластик PA (полиамид), усиленный стекловолокном.
- **Количество лопастей:** 5
- **Направление потока воздуха:** «V», вытяжка сквозь стойки
- **Направление вращения:** против часовой стрелки, если смотреть на ротор
- **Тип защиты:** IP 54
- **Класс изоляции:** «В»
- **Монтажное положение:** произвольное
- **Отверстия для отвода конденсата:** отсутствуют
- **Режим работы:** длительная эксплуатация (S1)
- **Подшипники:** шарикоподшипники, не требующие обслуживания
- **Защита двигателя:** посредством электроники и защиты от тепловой перегрузки
- **Электрическое соединение:** вставное соединение со стороны двигателя
- **Класс защиты:** II
- **Соответствие нормам:** CE
- **Сертификаты:** VDE, UL, CSA, ГОСТ
- **Скорость:** с помощью программатора, можно запрограммировать 2 скорости в интервале между  $n_{\text{мин}}$  и  $n_{\text{макс}}$ .

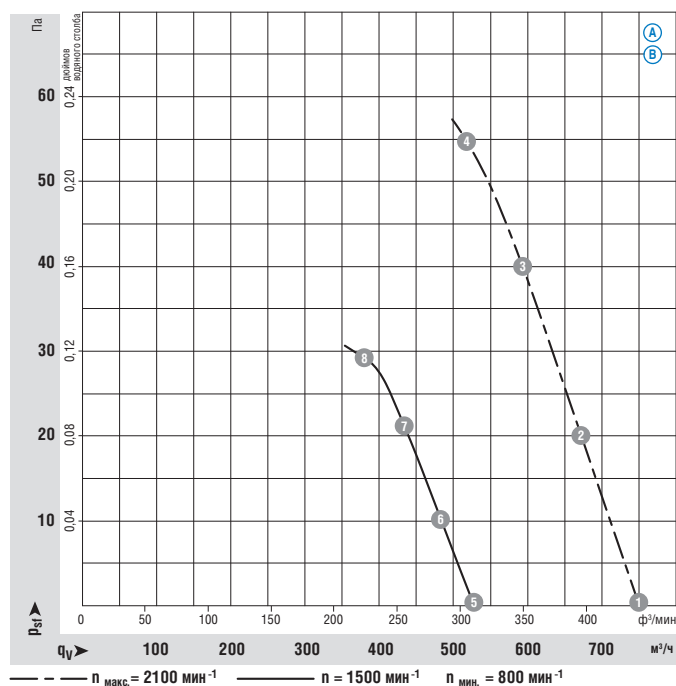
## Номинальные параметры

Тип	Двигатель	В пер. тока	Гц	об./мин	Вт	А	Па	°C	кг
W1G200-EC95 -47	M1G 055-BD	Ⓐ 1~ 115	50/60	2100	31	0,46	55	-30..+50	1,0
W1G200-EC91 -45	M1G 055-BD	Ⓑ 1~ 230	50/60	2100	31	0,24	55	-30..+50	1,0

Сохраняются права на технические изменения

(1) Номинальные параметры в рабочей точке при максимальной нагрузке и напряжении 115 или 230 В переменного тока.

## Характеристики



Производительность по воздуху измеряется согласно ISO 5801, монтажная категория А, с длинным диффузором ebm-papst и без защиты от случайного соприкосновения.

Уровень шума на стороне всасывания:  $L_{wA}$  согласно ISO 13347,  $L_pA$  измеряется на расстоянии 1 м от оси вентилятора.

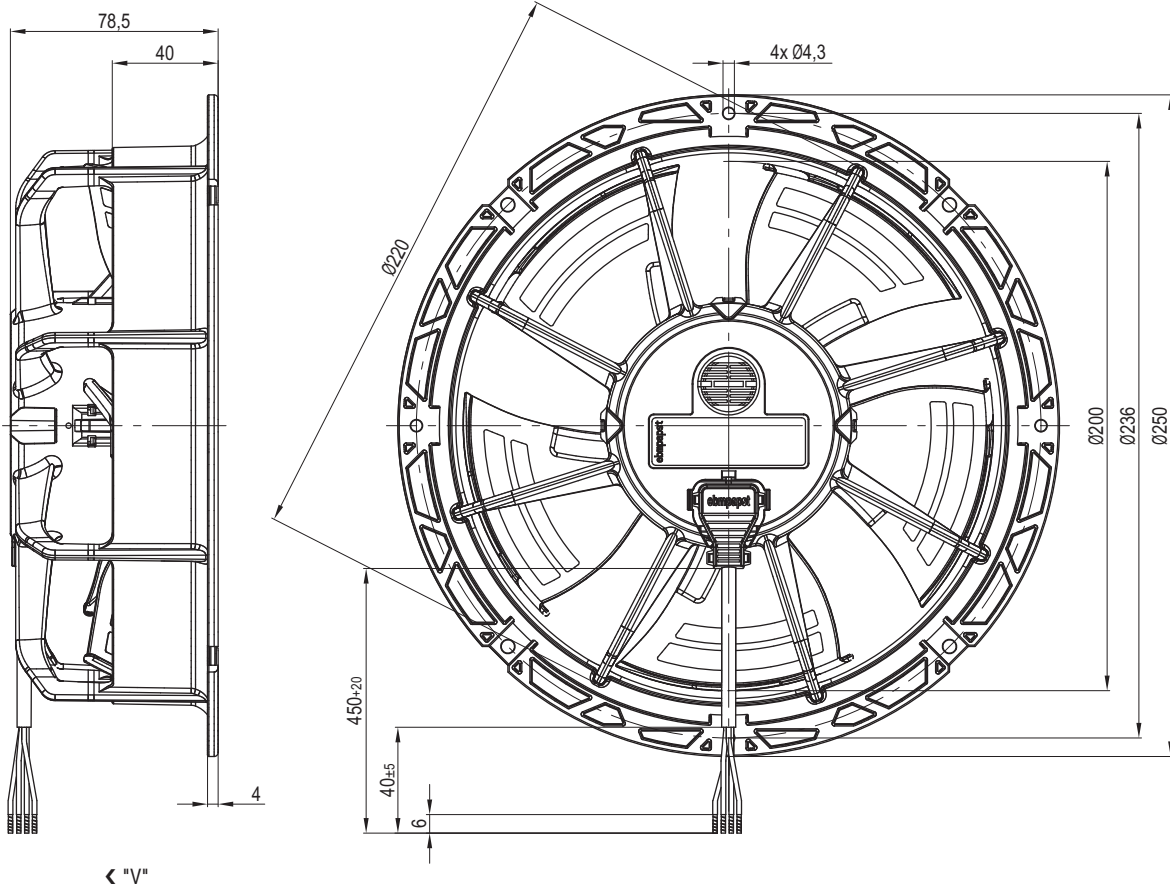
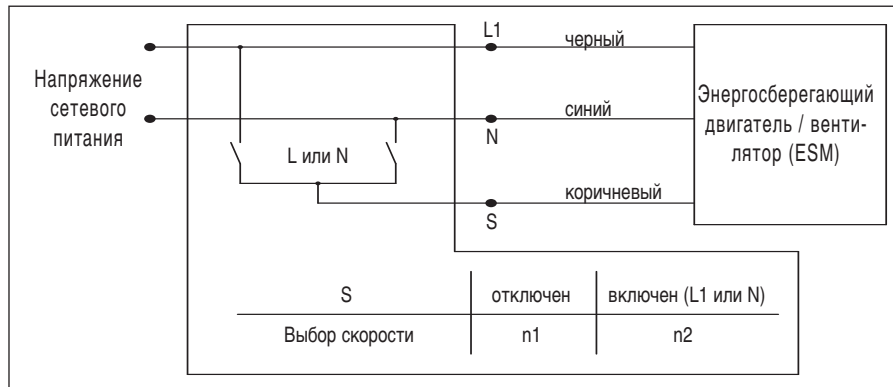
Приведенные значения акустики действительны только при указанных условиях измерения и могут отличаться в зависимости от ситуации монтажа.

При любом отклонении от стандартной настройки, конкретные значения необходимо проверить и пересмотреть после монтажа или закрепления!

Подробную информацию см. на с. 58 и далее.

	n об./мин	P <sub>e</sub> Вт	I А	L <sub>wA</sub> дБ(A)
Ⓐ 1	2100	28	0,42	62
Ⓐ 2	2100	30	0,45	61
Ⓐ 3	2100	31	0,46	60
Ⓐ 4	2100	31	0,46	62
Ⓐ 5	1500	14	0,22	54
Ⓐ 6	1500	15	0,22	54
Ⓐ 7	1500	16	0,26	53
Ⓐ 8	1500	16	0,26	55
Ⓑ 1	2100	29	0,22	62
Ⓑ 2	2100	30	0,23	61
Ⓑ 3	2100	31	0,24	60
Ⓑ 4	2100	31	0,24	62
Ⓑ 5	1500	14	0,11	54
Ⓑ 6	1500	16	0,12	54
Ⓑ 7	1500	16	0,13	53
Ⓑ 8	1500	16	0,13	55

- Электрическое  
соединение:



Соединительный вывод (общая длина 450 мм) устанавливается на заводе-изготовителе, и его можно отсоединить. Другие длины поставляются как дополнительная принадлежность.

# Энергосберегающие осевые вентиляторы

Ø 200



- **Материал:** стеновое кольцо: эпилен; лопасть: пластик PA (полиамид), усиленный стекловолокном.
- **Количество лопастей:** 5
- **Направление потока воздуха:** «V», вытяжка сквозь стойки
- **Направление вращения:** против часовой стрелки, если смотреть на ротор
- **Тип защиты:** IP 54
- **Класс изоляции:** «В»
- **Монтажное положение:** произвольное
- **Отверстия для отвода конденсата:** отсутствуют
- **Режим работы:** длительная эксплуатация (S1)
- **Подшипники:** шарикоподшипники, не требующие обслуживания
- **Защита двигателя:** посредством электроники и защиты от тепловой перегрузки
- **Электрическое соединение:** вставное соединение со стороны двигателя
- **Класс защиты:** II
- **Сертификаты:** VDE, UL, CSA, подана заявка на ГОСТ
- **Скорость:** регулирование по скорости (0-10 В)

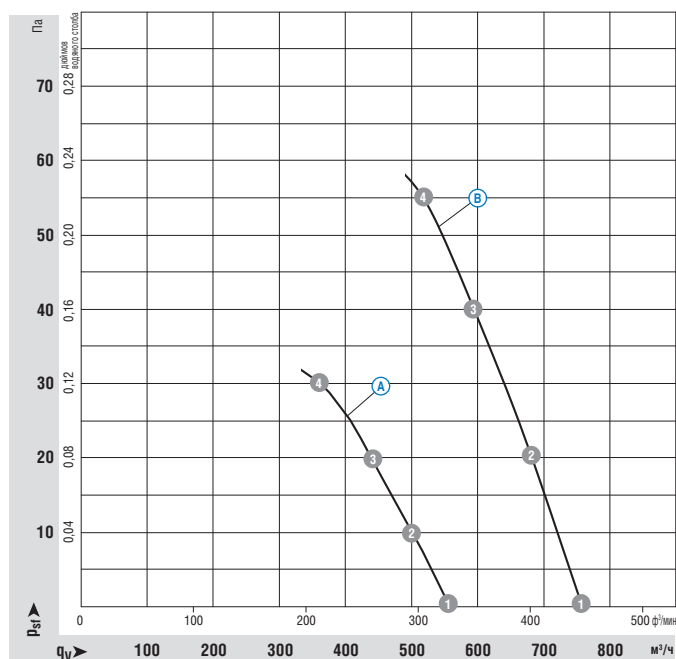
## Номинальные параметры

Тип	Двигатель	В пер. тока	Гц	об./мин	Вт	А	Па	°С	кг
W1G200-EF41 -01	M1G 055-BD	Ⓐ	24	16-28	1550	11	0,50	-30..+50	1,0
W1G200-EF01 -01	M1G 055-BD	Ⓑ	24	16-28	2130	29	1,50	-30..+50	1,0

Сохраняются права на технические изменения

(1) Номинальные параметры работы при свободном воздухе.

## Характеристики



Производительность по воздуху измеряется согласно ISO 5801, монтажная категория А, с длинным диффузором ebm-papst и без защиты от случайного соприкосновения.

Уровень шума на стороне всасывания: L<sub>WA</sub> согласно ISO 13347, L<sub>pA</sub> измеряется на расстоянии 1 м от оси вентилятора.

Приведенные значения акустики действительны только при указанных условиях измерения и могут отличаться в зависимости от ситуации монтажа.

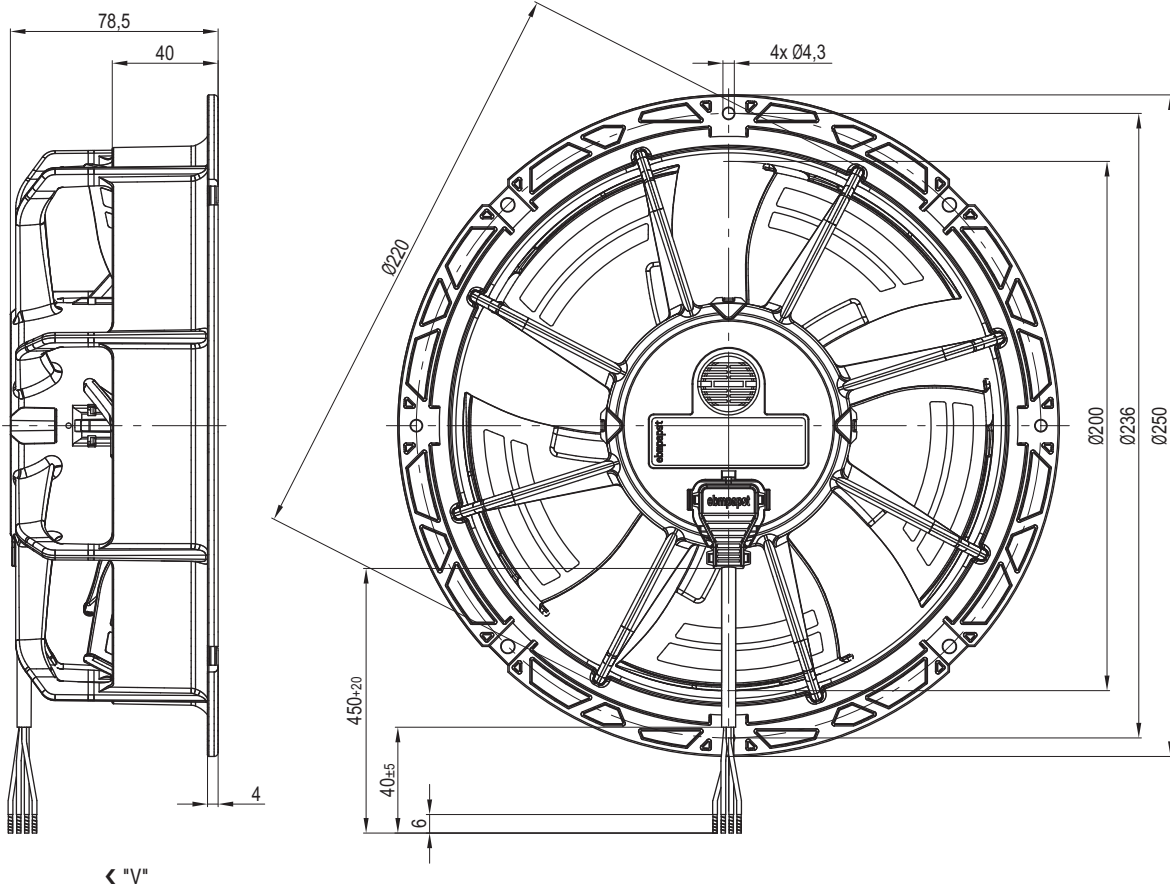
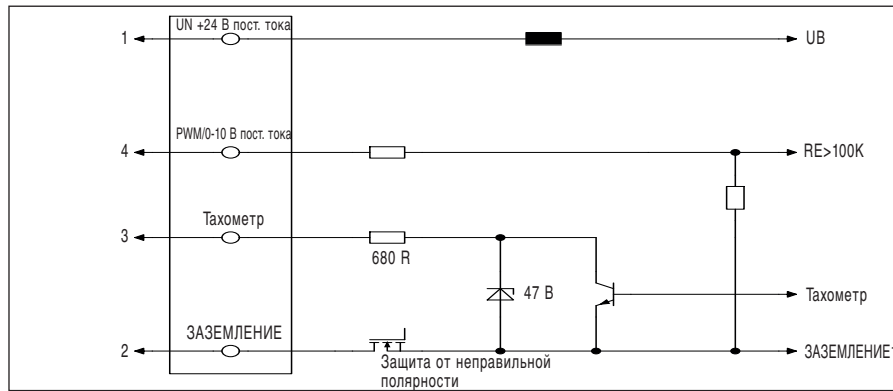
При любом отклонении от стандартной настройки, конкретные значения необходимо проверить и пересмотреть после монтажа или закрепления!

Подробную информацию см. на с. 58 и далее.

	n об./мин	P <sub>e</sub> Вт	I А	L <sub>WA</sub> дБ(А)
Ⓐ 1	1550	11	0,50	54
Ⓐ 2	1530	11	0,50	53
Ⓐ 3	1510	11	0,51	52
Ⓐ 4	1515	11	0,51	55
Ⓑ 1	2130	29	1,50	62
Ⓑ 2	2085	30	1,56	62
Ⓑ 3	2050	31	1,61	61
Ⓑ 4	2050	31	1,62	59



- Электрическое  
соединение:



← "V"

Соединительный вывод (общая длина 450 мм) устанавливается на заводе-изготовителе, и его можно отсоединить. Другие длины поставляются как дополнительная принадлежность.

# Энергосберегающие осевые вентиляторы

Ø 200



- **Материал:** стеновое кольцо: эпилен; лопасть: пластик PA (полиамид), усиленный стекловолокном.
- **Количество лопастей:** 5
- **Направление потока воздуха:** «V», вытяжка сквозь стойки
- **Направление вращения:** против часовой стрелки, если смотреть на ротор
- **Тип защиты:** IP 54
- **Класс изоляции:** «B»
- **Монтажное положение:** произвольное
- **Отверстия для отвода конденсата:** отсутствуют
- **Режим работы:** длительная эксплуатация (S1)
- **Подшипники:** шарикоподшипники, не требующие обслуживания
- **Защита двигателя:** посредством электроники и защиты от тепловой перегрузки
- **Электрическое соединение:** вставное соединение со стороны двигателя
- **Класс защиты:** II
- **Соответствие нормам:** CE; EN 60335-1
- **Сертификаты:** VDE, UL, CSA, подана заявка на ГОСТ
- **Скорость:** регулирование по скорости (0-10 В)

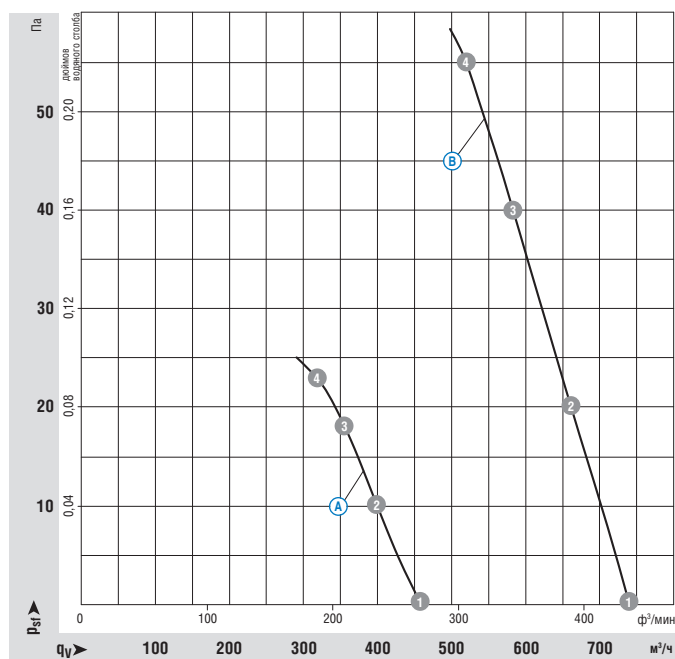
## Номинальные параметры

Тип	Двигатель	Характеристики							
		Номинальное напряжение	Частота	Скорость вращения <sup>(1)</sup>	Макс. потребляемая мощность <sup>(1)</sup>	Макс. потребляемый ток <sup>(1)</sup>	Макс. противодавление	Допустимая температура окружающей среды	Масса
В пер. тока	Гц	об./мин	Вт	А	Па	°C	кг		
W1G200-EC87 -A2	M1G 055-BD	Ⓐ 1~ 230	50/60	1300	8	0,07	23	-30..+50	1,0
W1G200-EC91 -A4	M1G 055-BD	Ⓑ 1~ 230	50/60	2100	31	0,24	55	-30..+50	1,0

Сохраняются права на технические изменения

(1) Номинальные параметры в рабочей точке при максимальной нагрузке и напряжении 115 или 230 В переменного тока.

## Характеристики



Производительность по воздуху измеряется согласно ISO 5801, монтажная категория А, с длинным диффузором ebm-papst и без защиты от случайного соприкосновения.

Уровень шума на стороне всасывания: L<sub>WA</sub> согласно ISO 13347, L<sub>pA</sub> измеряется на расстоянии 1 м от оси вентилятора.

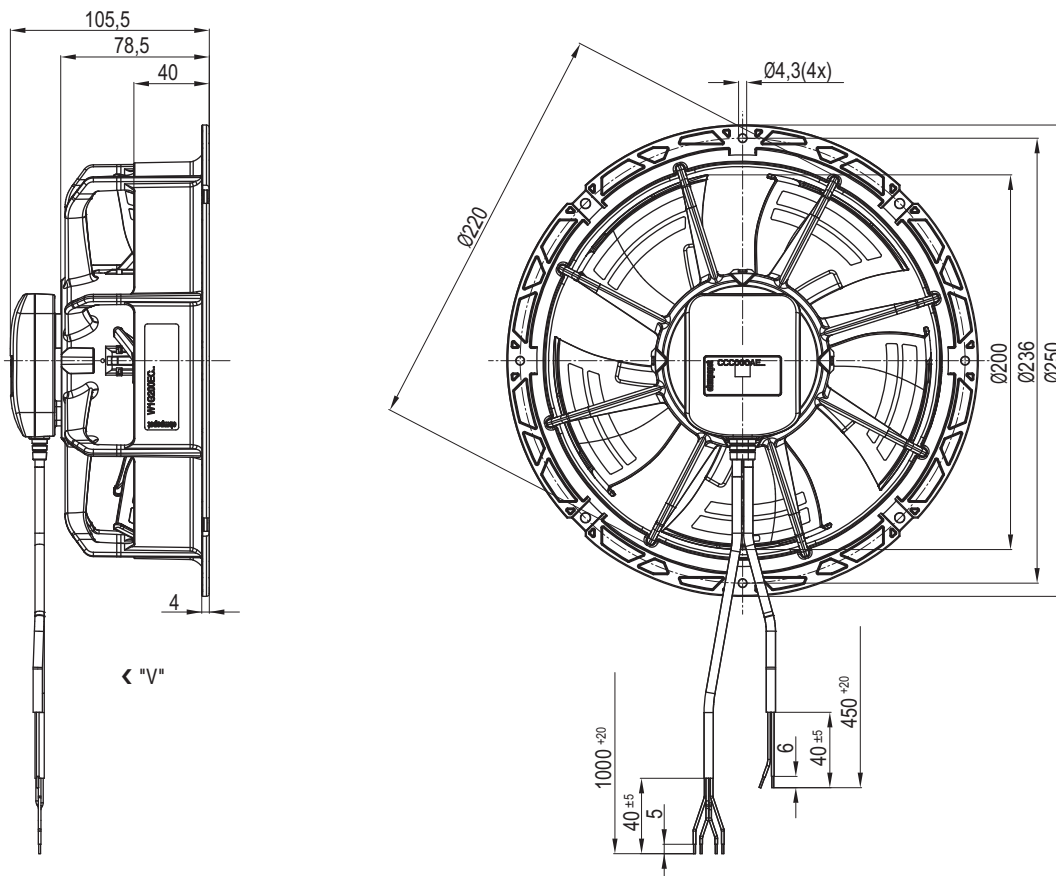
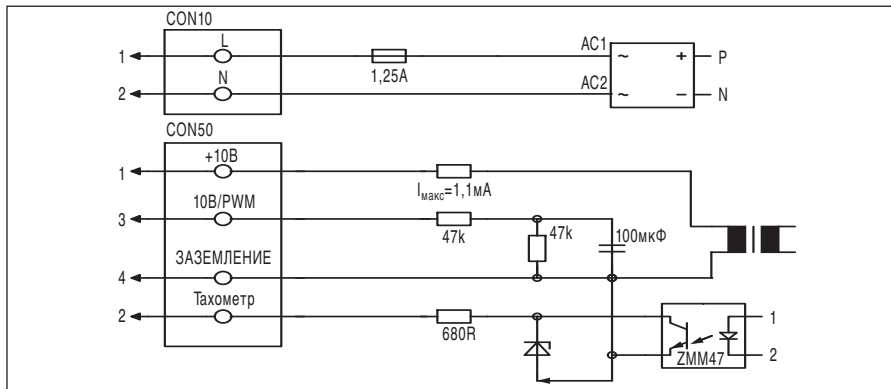
Приведенные значения акустики действительны только при указанных условиях измерения и могут отличаться в зависимости от ситуации монтажа.

При любом отклонении от стандартной настройки, конкретные значения необходимо проверить и пересмотреть после монтажа или закрепления!

Подробную информацию см. на с. 58 и далее.

	n	P <sub>e</sub>	I	L <sub>WA</sub>
	об./мин	Вт	А	дБ(А)
Ⓐ 1	1300	7,0	0,06	50
Ⓐ 2	1300	8,0	0,07	49
Ⓐ 3	1300	8,0	0,07	48
Ⓐ 4	1300	8,0	0,07	48
Ⓑ 1	2100	29	0,23	62
Ⓑ 2	2100	30	0,24	62
Ⓑ 3	2100	31	0,24	60
Ⓑ 4	2100	31	0,24	59

- Электрическое  
соединение:



# Энергосберегающие осевые вентиляторы

Ø 200



- **Материал:** лопасть: пластик PA (полиамид), усиленный стекловолокном; защитная решетка: пластик PP (полипропилен).
- **Количество лопастей:** 5
- **Направление потока воздуха:** «А», забор сквозь защитную решетку.
- **Направление вращения:** против часовой стрелки, если смотреть на ротор
- **Тип защиты:** IP 54
- **Класс изоляции:** «В»
- **Монтажное положение:** произвольное
- **Отверстия для отвода конденсата:** отсутствуют
- **Режим работы:** длительная эксплуатация (S1)
- **Подшипники:** шарикоподшипники, не требующие обслуживания
- **Защита двигателя:** посредством электроники и защиты от тепловой перегрузки
- **Электрическое соединение:** вставное соединение со стороны двигателя
- **Класс защиты:** II
- **Соответствие нормам:** CE
- **Сертификаты:** VDE, UL, CSA, ГОСТ
- **Скорость:** с помощью программатора, можно запрограммировать 2 скорости в интервале между  $n_{\min}$  и  $n_{\max}$ .

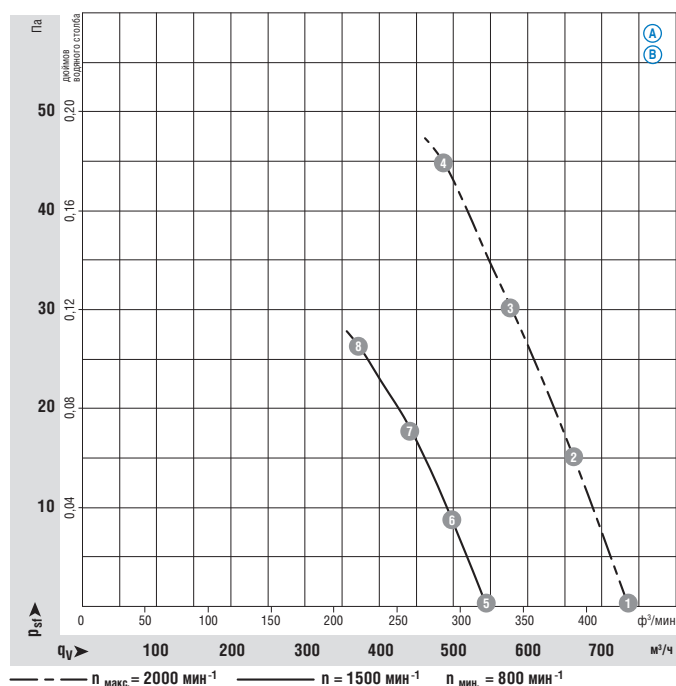
## Номинальные параметры

Тип	Двигатель	В пер. тока	Гц	об./мин	Вт	А	Па	°C	кг
S1G 200-CA95 -02	M1G 055-BD	Ⓐ 1~115	50/60	2000	31	0,43	45	-30..+50	0,95
S1G 200-CA91 -02	M1G 055-BD	Ⓑ 1~230	50/60	2000	34	0,26	45	-30..+50	0,95

Сохраняются права на технические изменения

(1) Номинальные параметры в рабочей точке при максимальной нагрузке и напряжении 115 или 230 В переменного тока.

## Характеристики



Производительность по воздуху измеряется согласно ISO 5801, монтажная категория А, с длинным диффузором ebm-papst и без защиты от случайного соприкосновения.

Уровень шума на стороне всасывания:  $L_{wA}$  согласно ISO 13347,  $L_pA$  измеряется на расстоянии 1 м от оси вентилятора.

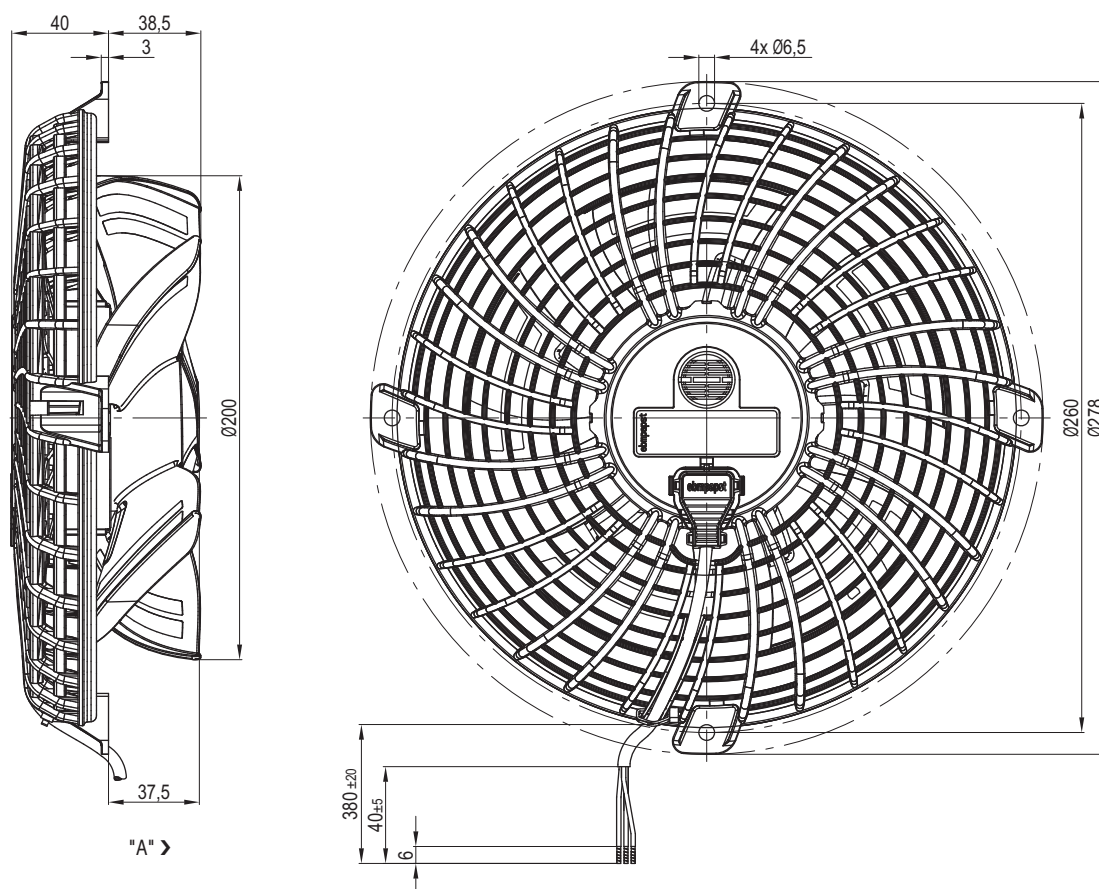
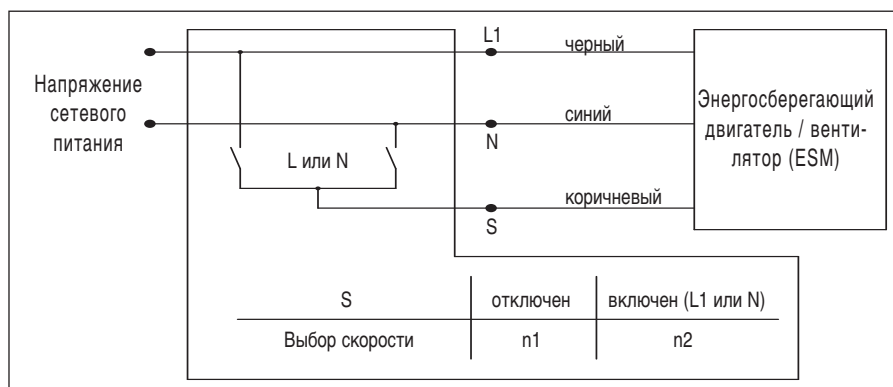
Приведенные значения акустики действительны только при указанных условиях измерения и могут отличаться в зависимости от ситуации монтажа.

При любом отклонении от стандартной настройки, конкретные значения необходимо проверить и пересмотреть после монтажа или закрепления!

Подробную информацию см. на с. 58 и далее.

		n об./мин	Pe Вт	I А	LwA дБ(A)
Ⓐ	1	2000	30	0,43	64
	2	2000	30	0,43	64
	3	2000	30	0,43	63
	4	2000	31	0,43	64
Ⓐ	5	1500	17	0,28	59
	6	1500	18	0,28	58
	7	1500	19	0,28	58
	8	1500	20	0,28	59
Ⓑ	1	2000	32	0,24	64
	2	2000	33	0,25	64
	3	2000	33	0,25	63
	4	2000	34	0,26	64
Ⓑ	5	1500	18	0,16	59
	6	1500	19	0,16	58
	7	1500	19	0,16	58
	8	1500	20	0,16	59

- Электрическое  
соединение:



Соединительный вывод (общая длина 450 мм) устанавливается на заводе-изготовителе, и его можно отсоединить. Другие длины поставляются как дополнительная принадлежность.

Ø 230



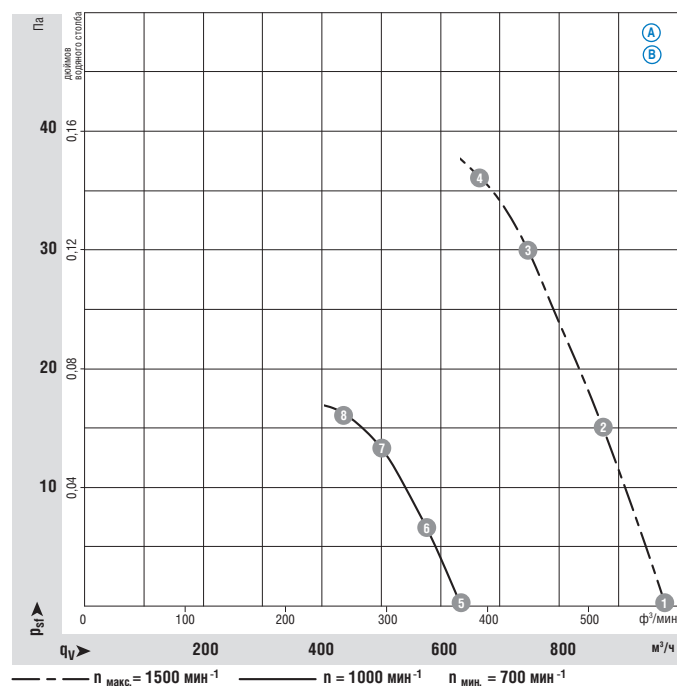
- **Материал:** стеновое кольцо: пластик PP (полипропилен);  
лопасть: пластик PA (полиамид), усиленный стекловолокном.
- **Количество лопастей:** 5
- **Направление потока воздуха:** «V», вытяжка сквозь стойки
- **Направление вращения:** против часовой стрелки, если смотреть на ротор
- **Тип защиты:** IP 54
- **Класс изоляции:** «В»
- **Монтажное положение:** произвольное
- **Отверстия для отвода конденсата:** отсутствуют
- **Режим работы:** длительная эксплуатация (S1)
- **Подшипники:** шарикоподшипники, не требующие обслуживания
- **Защита двигателя:** посредством электроники и защиты от тепловой перегрузки
- **Электрическое соединение:** вставное соединение со стороны двигателя
- **Класс защиты:** II
- **Соответствие нормам:** CE
- **Сертификаты:** VDE, UL, CSA, ГОСТ
- **Скорость:** с помощью программатора, можно запрограммировать 2 скорости в интервале между  $n_{\min}$  и  $n_{\max}$ .

Номинальные параметры		Характеристики								
Тип	Двигатель	В пер. тока	Гц	об./мин	Вт	А	Па	°C	кг	
W1G230-EB97 -01	M1G 055 -BD	Ⓐ 1~ 115	50/60	1500	23	0,35	36	-30..+50	1,05	
W1G230-EB89 -01	M1G 055 -BD	Ⓑ 1~ 230	50/60	1500	26	0,20	36	-30..+50	1,05	

Сохраняются права на технические изменения

(1) Номинальные параметры в рабочей точке при максимальной нагрузке и напряжении 115 или 230 В переменного тока.

## Характеристики



Производительность по воздуху измеряется согласно ISO 5801, монтажная категория А, с длинным диффузором ebm-papst и без защиты от случайного соприкосновения.

Уровень шума на стороне всасывания:  $L_{wA}$  согласно ISO 13347,  $L_pA$  измеряется на расстоянии 1 м от оси вентилятора.

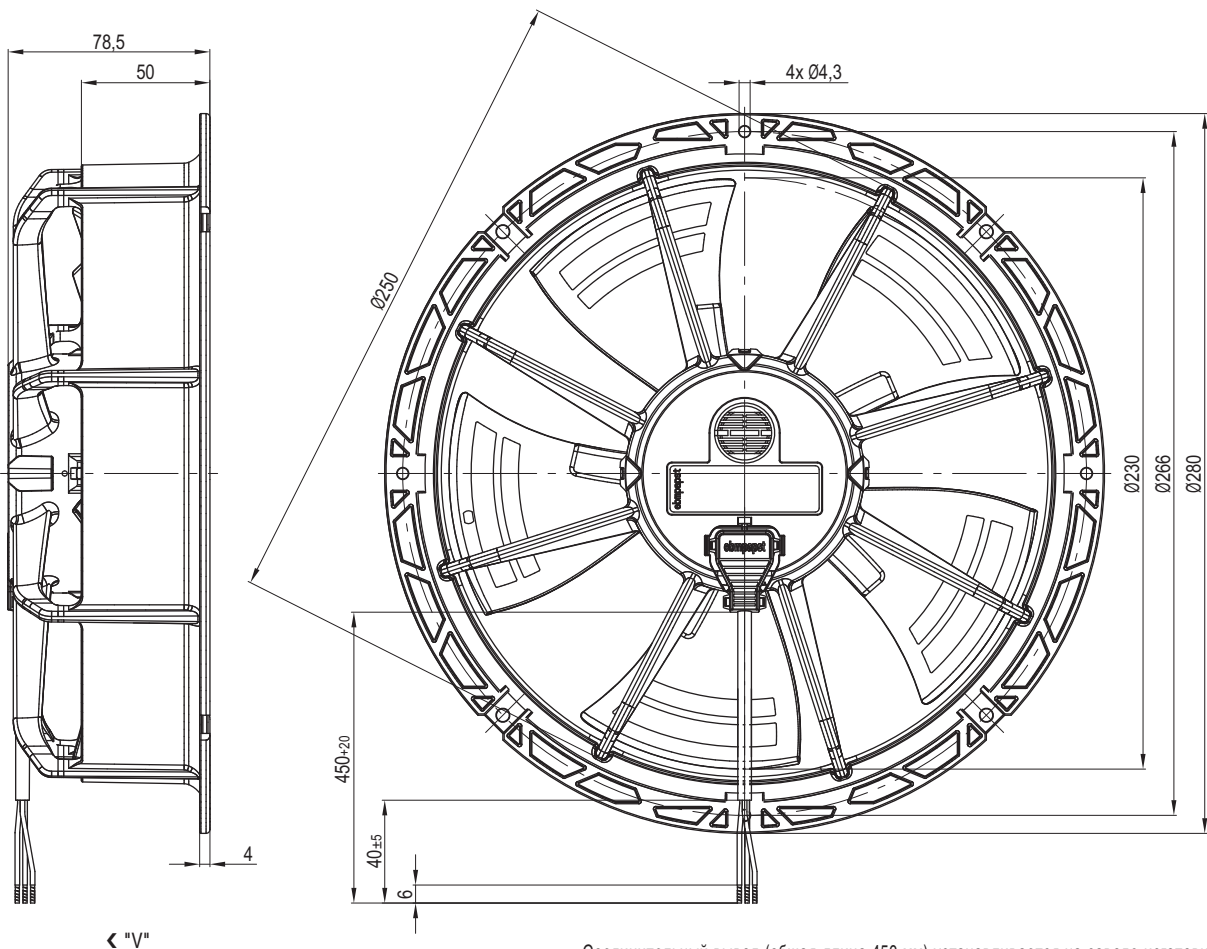
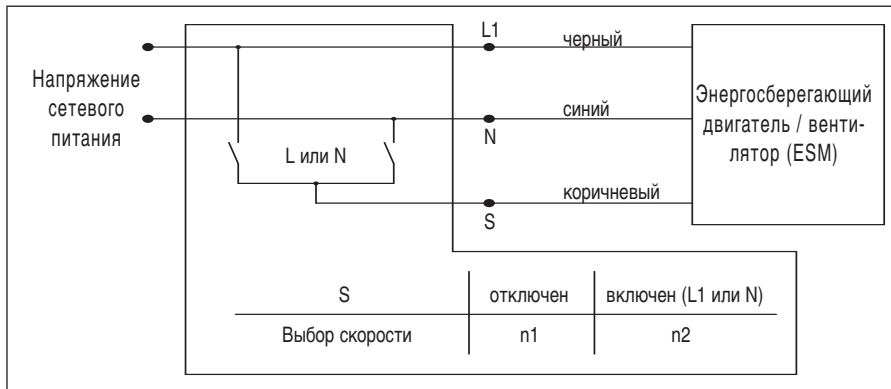
Приведенные значения акустики действительны только при указанных условиях измерения и могут отличаться в зависимости от ситуации монтажа.

При любом отклонении от стандартной настройки, конкретные значения необходимо проверить и пересмотреть после монтажа или закрепления!

Подробную информацию см. на с. 58 и далее.

	$n$ об./мин	$P_e$ Вт	$I$ А	$L_{wA}$ дБ(А)
Ⓐ 1	1500	23	0,35	58
Ⓐ 2	1500	23	0,35	58
Ⓐ 3	1500	23	0,35	58
Ⓐ 4	1500	23	0,35	57
Ⓐ 5	1000	9	0,15	48
Ⓐ 6	1000	10	0,16	48
Ⓐ 7	1000	10	0,16	48
Ⓐ 8	1000	10	0,16	48
Ⓑ 1	1500	24	0,19	58
Ⓑ 2	1500	25	0,19	58
Ⓑ 3	1500	25	0,19	58
Ⓑ 4	1500	26	0,20	57
Ⓑ 5	1000	10	0,09	48
Ⓑ 6	1000	11	0,09	48
Ⓑ 7	1000	11	0,10	48
Ⓑ 8	1000	11	0,10	48

- Электрическое  
соединение:



Соединительный вывод (общая длина 450 мм) устанавливается на заводе-изготовителе, и его можно отсоединить. Другие длины поставляются как дополнительная принадлежность.

Ø 250



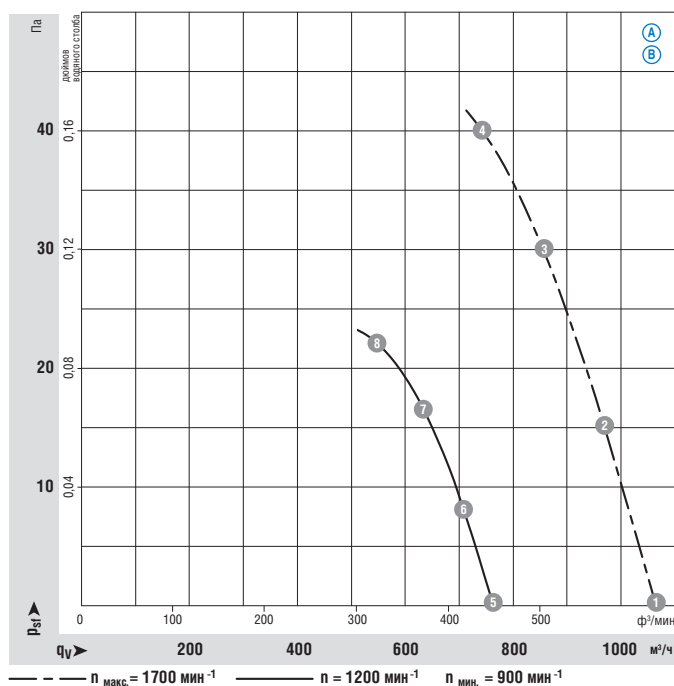
- **Материал:** стеновое кольцо: пластик PP (полипропилен);  
лопасть: пластик PA (полиамид), усиленный стекловолокном.
- **Количество лопастей:** 5
- **Направление потока воздуха:** «V», вытяжка сквозь стойки
- **Направление вращения:** против часовой стрелки, если смотреть на ротор
- **Тип защиты:** IP 54
- **Класс изоляции:** «В»
- **Монтажное положение:** произвольное
- **Отверстия для отвода конденсата:** отсутствуют
- **Режим работы:** длительная эксплуатация (S1)
- **Подшипники:** шарикоподшипники, не требующие обслуживания
- **Защита двигателя:** посредством электроники и защиты от тепловой перегрузки
- **Электрическое соединение:** вставное соединение со стороны двигателя
- **Класс защиты:** II
- **Соответствие нормам:** CE
- **Сертификаты:** VDE, UL, CSA, ГОСТ
- **Скорость:** с помощью программатора, можно запрограммировать 2 скорости в интервале между  $n_{\text{мин}}$  и  $n_{\text{макс}}$ .

Номинальные параметры		Характеристики							
Тип	Двигатель	Номинальное напряжение	Частота	Скорость вращения <sup>(1)</sup>	Макс. потребляемая мощность <sup>(1)</sup>	Макс. потребляемый ток <sup>(1)</sup>	Макс. противодавление	Допустимая температура окружающей среды	Масса
Тип	Двигатель	В пер. тока	Гц	об./мин	Вт	А	Па	°С	кг
W1G250-BB21 -01	M1G 055-BI	Ⓐ 1~ 115	50/60	1700	32	0,47	40	-30..+50	1,55
W1G250-BB17 -01	M1G 055-BI	Ⓑ 1~ 230	50/60	1700	32	0,24	40	-30..+50	1,55

Сохраняются права на технические изменения

(1) Номинальные параметры в рабочей точке при максимальной нагрузке и напряжении 115 или 230 В переменного тока.

## Характеристики



Производительность по воздуху измеряется согласно ISO 5801, монтажная категория А, с длинным диффузором ebm-papst и без защиты от случайного соприкосновения.

Уровень шума на стороне всасывания:  $L_{wA}$  согласно ISO 13347,  $L_pA$  измеряется на расстоянии 1 м от оси вентилятора.

Приведенные значения акустики действительны только при указанных условиях измерения и могут отличаться в зависимости от ситуации монтажа.

При любом отклонении от стандартной настройки, конкретные значения необходимо проверить и пересмотреть после монтажа или закрепления!

Подробную информацию см. на с. 58 и далее.

	$n$ об./мин	$P_e$ Вт	$I$ А	$L_{wA}$ дБ(A)
Ⓐ 1	1700	30	0,44	62
Ⓐ 2	1700	31	0,45	63
Ⓐ 3	1700	32	0,47	64
Ⓐ 4	1700	32	0,47	65
Ⓐ 5	1200	14	0,22	53
Ⓐ 6	1200	15	0,24	54
Ⓐ 7	1200	16	0,25	55
Ⓐ 8	1200	17	0,26	57
Ⓑ 1	1700	30	0,24	62
Ⓑ 2	1700	31	0,24	63
Ⓑ 3	1700	32	0,24	64
Ⓑ 4	1700	32	0,24	65
Ⓑ 5	1200	14	0,12	53
Ⓑ 6	1200	15	0,13	54
Ⓑ 7	1200	16	0,14	55
Ⓑ 8	1200	17	0,14	57





# Энергосберегающие осевые вентиляторы

Ø 300



- **Материал:** стеновое кольцо: пластик PP (полипропилен);  
лопасть: пластик PA (полиамид), усиленный стекловолокном.
- **Количество лопастей:** 5
- **Направление потока воздуха:** «V», вытяжка сквозь стойки
- **Направление вращения:** против часовой стрелки, если смотреть на ротор
- **Тип защиты:** IP 54
- **Класс изоляции:** «В»
- **Монтажное положение:** произвольное
- **Отверстия для отвода конденсата:** отсутствуют
- **Режим работы:** длительная эксплуатация (S1)
- **Подшипники:** шарикоподшипники, не требующие обслуживания
- **Защита двигателя:** посредством электроники и защиты от тепловой перегрузки
- **Электрическое соединение:** вставное соединение со стороны двигателя
- **Класс защиты:** II
- **Соответствие нормам:** CE
- **Сертификаты:** VDE, UL, CSA, ГОСТ
- **Скорость:** с помощью программатора, можно запрограммировать 2 скорости в интервале между  $n_{\text{мин}}$  и  $n_{\text{макс}}$ .

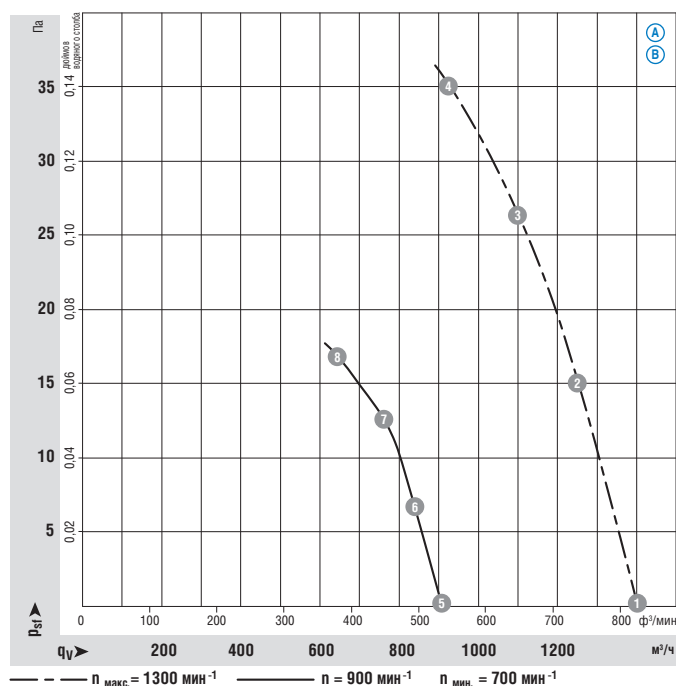
## Номинальные параметры

Тип	Двигатель	Характеристики							
		В пер. тока	Гц	об./мин	Вт	А	Па	°C	кг
W1G300-BB23 -01	M1G 055-BI	Ⓐ 1~ 115	50/60	1300	35	0,50	35	-30..+50	1,75
W1G300-BB19 -01	M1G 055-BI	Ⓑ 1~ 230	50/60	1300	35	0,27	35	-30..+50	1,75

Сохраняются права на технические изменения

(1) Номинальные параметры в рабочей точке при максимальной нагрузке и напряжении 115 или 230 В переменного тока.

## Характеристики



Производительность по воздуху измеряется согласно ISO 5801, монтажная категория А, с длинным диффузором ebm-papst и без защиты от случайного соприкосновения.

Уровень шума на стороне всасывания:  $L_{wA}$  согласно ISO 13347,  $L_pA$  измеряется на расстоянии 1 м от оси вентилятора.

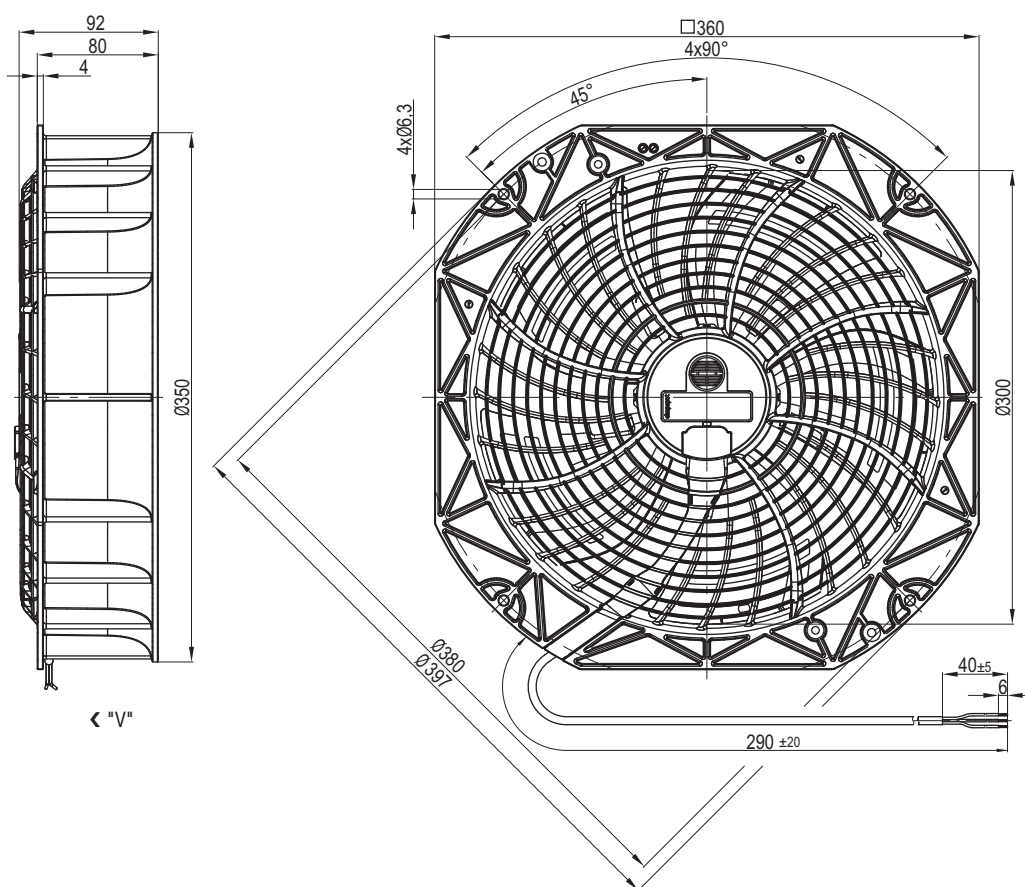
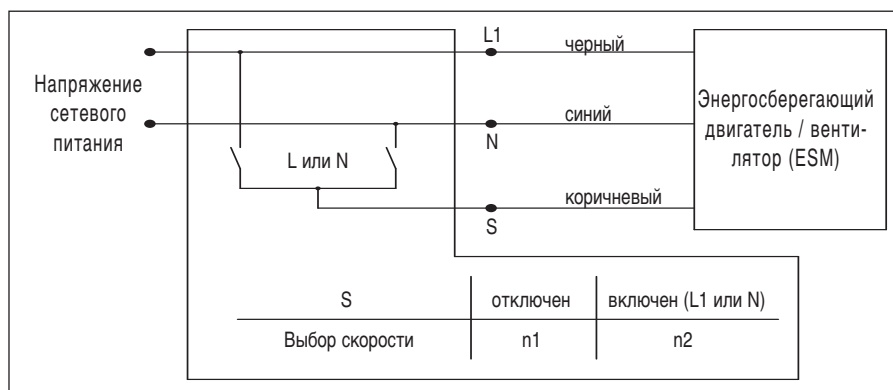
Приведенные значения акустики действительны только при указанных условиях измерения и могут отличаться в зависимости от ситуации монтажа.

При любом отклонении от стандартной настройки, конкретные значения необходимо проверить и пересмотреть после монтажа или закрепления!

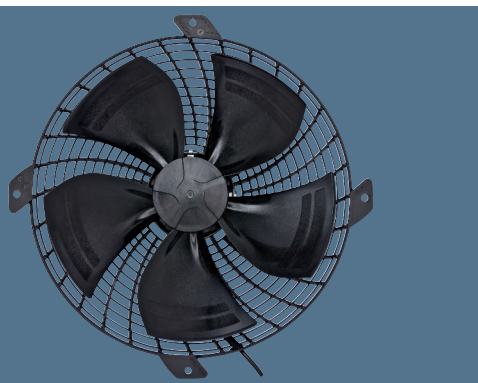
Подробную информацию см. на с. 58 и далее.

	n об./мин	P <sub>e</sub> Вт	I А	L <sub>wA</sub> дБ(A)
Ⓐ 1	1300	28	0,41	58
Ⓐ 2	1300	31	0,46	58
Ⓐ 3	1300	32	0,47	57
Ⓐ 4	1300	35	0,50	58
Ⓐ 5	900	12	0,24	50
Ⓐ 6	900	14	0,25	49
Ⓐ 7	900	15	0,26	49
Ⓐ 8	900	16	0,27	50
Ⓑ 1	1300	32	0,25	58
Ⓑ 2	1300	34	0,27	58
Ⓑ 3	1300	34	0,27	57
Ⓑ 4	1300	35	0,27	58
Ⓑ 5	900	13	0,12	50
Ⓑ 6	900	14	0,13	49
Ⓑ 7	900	15	0,14	49
Ⓑ 8	900	16	0,15	50

- Электрическое  
соединение:



Ø 300



- **Материал:** лопасть: пластик PA (полиамид), усиленный стекловолокном; защитная решетка: пластик PP (полипропилен).
- **Количество лопастей:** 5
- **Направление потока воздуха:** «А», забор сквозь защитную решетку.
- **Направление вращения:** против часовой стрелки, если смотреть на ротор
- **Тип защиты:** IP 54
- **Класс изоляции:** «В»
- **Монтажное положение:** произвольное
- **Отверстия для отвода конденсата:** отсутствуют
- **Режим работы:** длительная эксплуатация (S1)
- **Подшипники:** шарикоподшипники, не требующие обслуживания
- **Защита двигателя:** посредством электроники и защиты от тепловой перегрузки
- **Электрическое соединение:** вставное соединение со стороны двигателя
- **Класс защиты:** II
- **Соответствие нормам:** CE
- **Сертификаты:** VDE, UL, CSA, ГОСТ
- **Скорость:** с помощью программатора, можно запрограммировать 2 скорости в интервале между  $n_{\text{мин}}$  и  $n_{\text{макс}}$ .

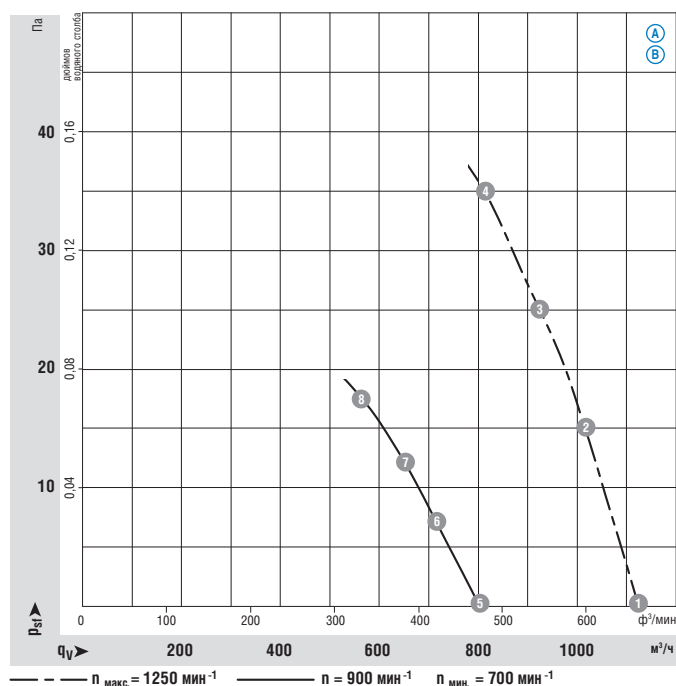
## Номинальные параметры

Тип	Двигатель	В пер. тока	Гц	об./мин	Вт	А	Па	°C	кг
<b>S1G 300-CA23 -02</b>	M1G 055-BI	Ⓐ 1~ 115	50/60	1250	35	0,56	35	-30..+50	1,4
<b>S1G 300-CA19 -02</b>	M1G 055-BI	Ⓑ 1~ 230	50/60	1250	35	0,27	35	-30..+50	1,4

Сохраняются права на технические изменения

(1) Номинальные параметры в рабочей точке при максимальной нагрузке и напряжении 115 или 230 В переменного тока.

## Характеристики



Производительность по воздуху измеряется согласно ISO 5801, монтажная категория А, с длинным диффузором ebm-papst и без защиты от случайного соприкосновения.

Уровень шума на стороне всасывания:  $L_{wA}$  согласно ISO 13347,  $L_pA$  измеряется на расстоянии 1 м от оси вентилятора.

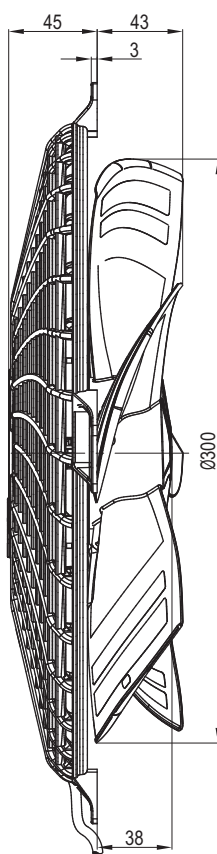
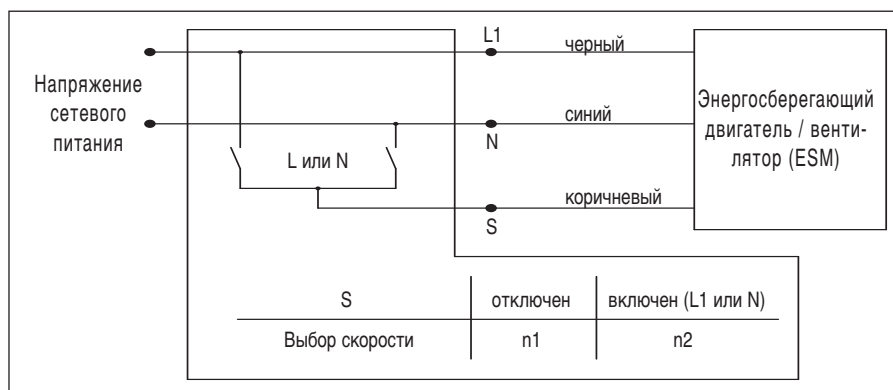
Приведенные значения акустики действительны только при указанных условиях измерения и могут отличаться в зависимости от ситуации монтажа.

При любом отклонении от стандартной настройки, конкретные значения необходимо проверить и пересмотреть после монтажа или закрепления!

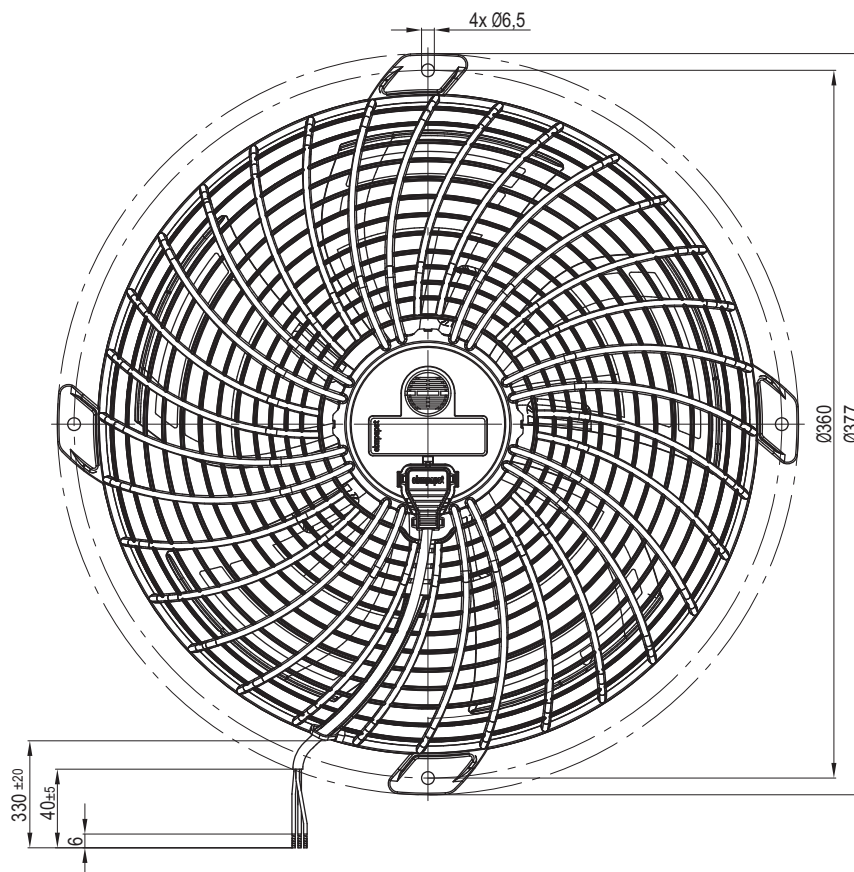
Подробную информацию см. на с. 58 и далее.

	n об./мин	P <sub>e</sub> Вт	I А	L <sub>wA</sub> дБ(A)
Ⓐ 1	1250	31	0,45	64
Ⓐ 2	1250	32	0,47	62
Ⓐ 3	1250	32	0,48	62
Ⓐ 4	1250	35	0,56	63
Ⓐ 5	900	13	0,24	55
Ⓐ 6	900	14	0,26	54
Ⓐ 7	900	16	0,30	53
Ⓐ 8	900	17	0,32	54
Ⓑ 1	1250	22	0,21	64
Ⓑ 2	1250	30	0,23	62
Ⓑ 3	1250	32	0,24	62
Ⓑ 4	1250	35	0,27	63
Ⓑ 5	900	13	0,12	55
Ⓑ 6	900	14	0,13	54
Ⓑ 7	900	16	0,15	53
Ⓑ 8	900	17	0,16	54

- Электрическое  
соединение:



"А" >



Соединительный вывод (общая длина 450 мм) устанавливается на заводе-изготовителе, и его можно отсоединить. Другие длины поставляются как дополнительная принадлежность.

### **Идеальная комбинация!**

В новых энергосберегающих центробежных модулях мы объединили уже известную на рынке центробежную крыльчатку с обратнозагнутыми лопастями с новыми компактными модулями. В результате получилось устройство высокой компактности со встроенным впускным соплом и подвеской двигателя, непосредственно соединенной с монтажной плитой. Монтажная плита, впускное сопло и подвеска двигателя изготовлены из прочного и долговечного пластика. Это позволило сохранить оптимальную аэродинамическую форму.

Энергосберегающие центробежные модули поставляются с крыльчатками диаметром 190 и 220 мм. Они чрезвычайно компактны и просты в монтаже. Отсутствует необходимость производить сложную подгонку сопла к крыльчатке. Защитная решетка с впускной стороны поставляется для монтажа в качестве дополнительной принадлежности.

Завершает серию новый диагональный модуль K1G200 с энергосберегающим двигателем. Диагональная конструкция крыльчатки особенно выделяется своими низкими показателями уровня шума при высокой производительности по воздуху в среднем диапазоне давления и задает новые точки отсчета в этом процессе.

### **Воспользуйтесь преимуществами функционального узла полной предварительной сборки:**

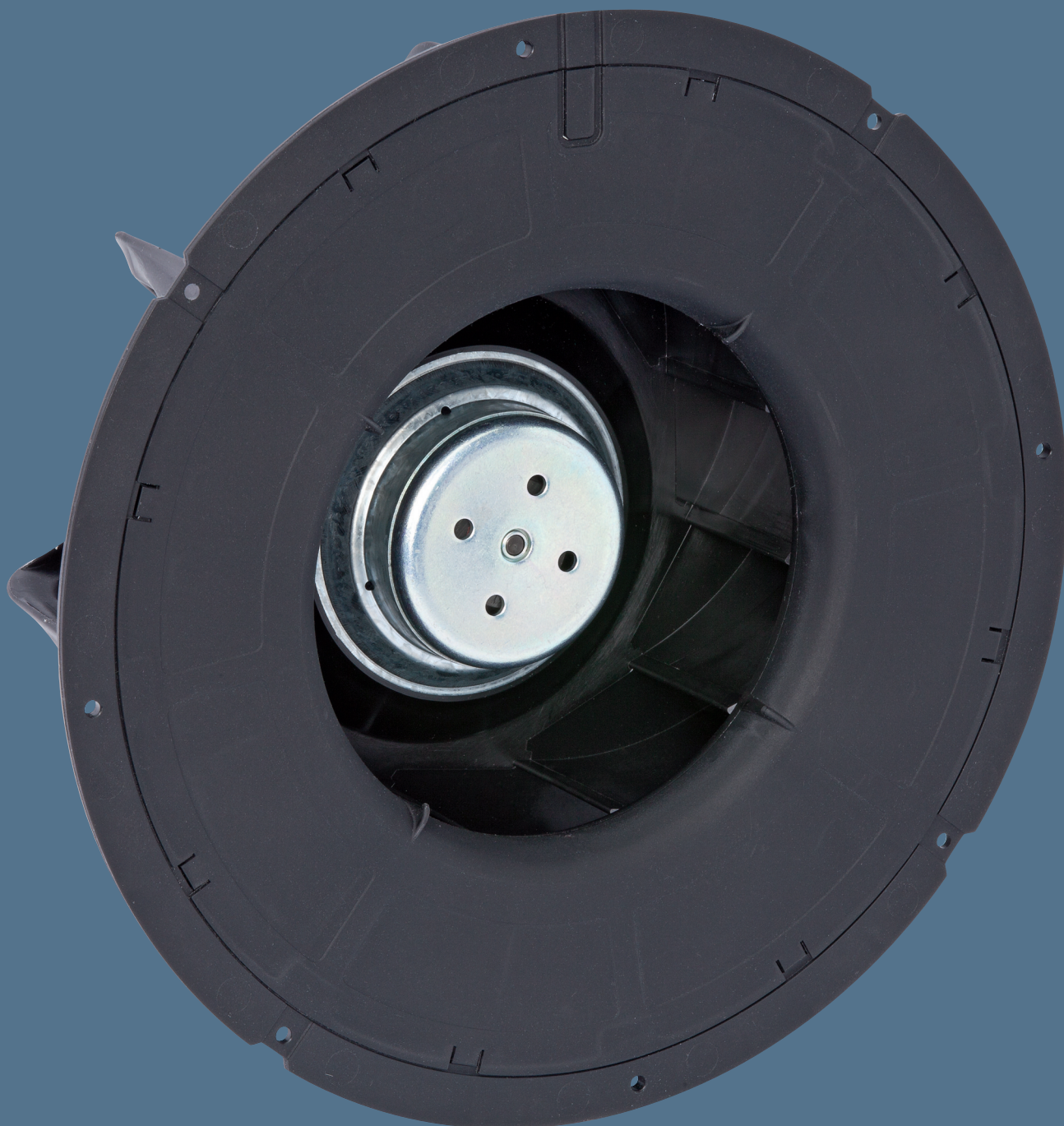
- Компактность конструкции.
- Оптимизированный и испытанный функциональный узел с гарантией.
- Готовый к использованию узел.
- Несложный монтаж.
- Энергосберегающий двигатель (ESM).
- Защитная решетка в качестве опции.
- Простая логистика.

### **Максимальная эффективность**

Энергосберегающие двигатели достигают максимальной эффективности свыше 70%. Поэтому они потребляют лишь от 1/3 до 1/6 энергии, по сравнению с энергией потребляемой другим обычным электродвигателем с экранированным полюсом. Повышенная эффективность влечет за собой уменьшение характерного для таких устройств нагрева в процессе работы, а следовательно, в окружающее пространство выделяется меньше теплоты. Соответственно, изначально нужно меньше энергии на охлаждение, что дает ее дополнительную экономию.

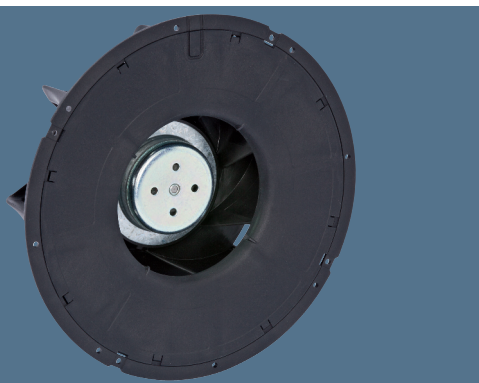
# Новые энергосберегающие центробежные модули

Размер 190, с обратным изгибом	32
Размер 220, с обратным изгибом	34
Размер 200, диагональная крыльчатка	36



# Центробежный модуль ЕС

с обратным изгибом крыльчатки, Ø 190



- **Материал:** корпус: пластик PA (полиамид), усиленный стекловолокном; крыльчатка: пластик PA (полиамид), усиленный стекловолокном; ротор: оцинкованный.
- **Количество лопастей:** 7
- **Направление вращения:** по часовой стрелке, если смотреть на ротор
- **Тип защиты:** IP 54
- **Класс изоляции:** «В»
- **Монтажное положение:** произвольное
- **Отверстия для отвода конденсата:** отсутствуют, открытый ротор
- **Режим работы:** длительная эксплуатация (S1)
- **Подшипники:** шарикоподшипники, не требующие обслуживания
- **Защита двигателя:** посредством электроники и защиты от тепловой перегрузки
- **Электрическое соединение:** вставное соединение со стороны двигателя
- **Класс защиты:** II
- **Соответствие нормам:** CE
- **Сертификаты:** VDE, UL, CSA, подана заявка на ГОСТ
- **Скорость:** С помощью программатора, можно запрограммировать 2 скорости в интервале между  $n_{\text{мин}}$  и  $n_{\text{макс}}$ :

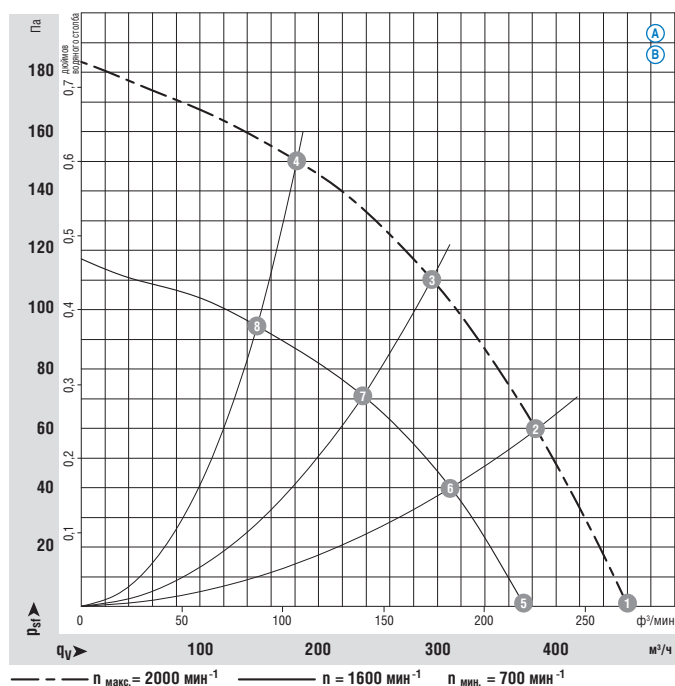
## Номинальные параметры

Тип	Двигатель	Характеристики					
		Номинальное напряжение	Частота	Скорость вращения <sup>(1)</sup>	Макс. потребляемая мощность <sup>(1)</sup>	Макс. потребляемый ток <sup>(1)</sup>	Допустимая температура окружающей среды
Тип	Двигатель	В пер. тока	Гц	об./мин	Вт	А	°C
K1G 190	M1G 055-BD	Ⓐ 1~ 115	50/60	2000	30	0,45	-30..+50
K1G 190	M1G 055-BD	Ⓑ 1~ 230	50/60	2000	30	0,24	-30..+50

Сохраняются права на технические изменения

(1) Номинальные параметры в рабочей точке при максимальной нагрузке и напряжении 115 или 230 В переменного тока.

## Характеристики



Производительность по воздуху измеряется согласно ISO 5801, монтажная категория А, без защиты от случайного соприкосновения.

Уровень шума на стороне всасывания:  $L_{wA}$  согласно ISO 13347,  $L_pA$  измеряется на расстоянии 1 м от оси вентилятора.

Приведенные значения акустики действительны только при указанных условиях измерения и могут отличаться в зависимости от ситуации монтажа.

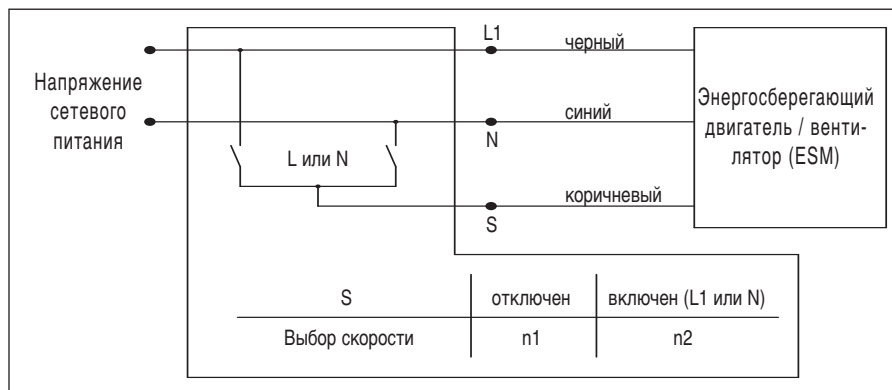
При любом отклонении от стандартной настройки, конкретные значения необходимо проверить и пересмотреть после монтажа или закрепления!

Подробную информацию см. на с. 58 и далее.

	n об./мин	P <sub>e</sub> Вт	I А	L <sub>wA</sub> дБ(A)
Ⓐ 1	2000	21	0,34	62
Ⓐ 2	2000	25	0,38	60
Ⓐ 3	2000	30	0,45	59
Ⓐ 4	2000	26	0,39	60
Ⓐ 5	1600	13	0,19	57
Ⓐ 6	1600	15	0,25	55
Ⓐ 7	1600	17	0,27	53
Ⓐ 8	1600	15	0,26	55
Ⓑ 1	2000	21	0,16	62
Ⓑ 2	2000	25	0,19	60
Ⓑ 3	2000	30	0,24	59
Ⓑ 4	2000	26	0,20	60
Ⓑ 5	1600	13	0,10	57
Ⓑ 6	1600	15	0,11	55
Ⓑ 7	1600	17	0,13	53
Ⓑ 8	1600	15	0,12	55



- Электрическое  
соединение:



Масса центробежного  
модуля с монтажным  
кронштейном

Центробежный модуль  
с монтажным кронштейном

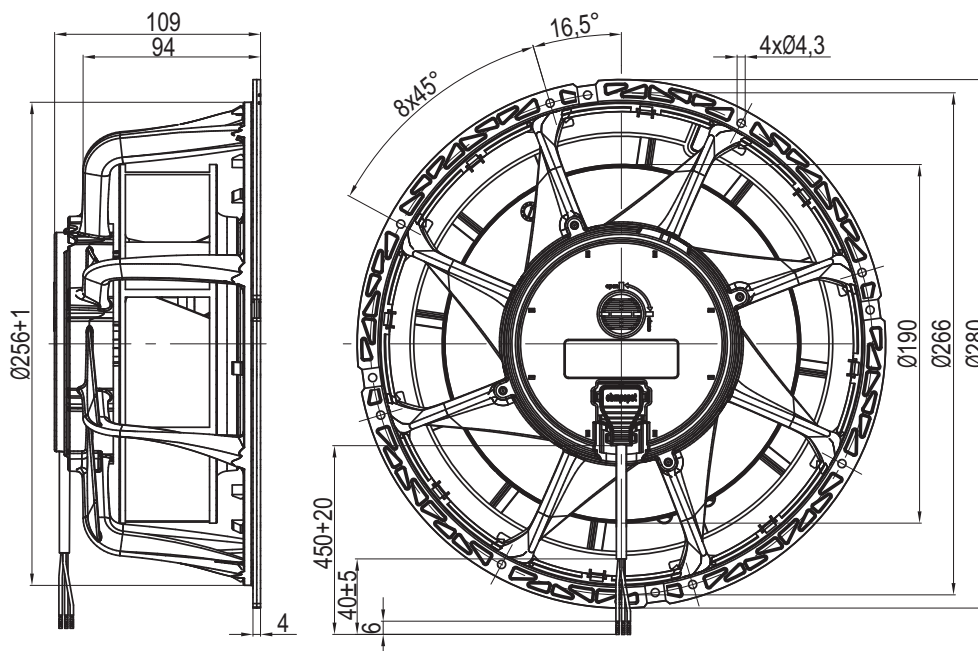
кг

K1G 190-AD50 -02

1,3

K1G 190-AD73 -02

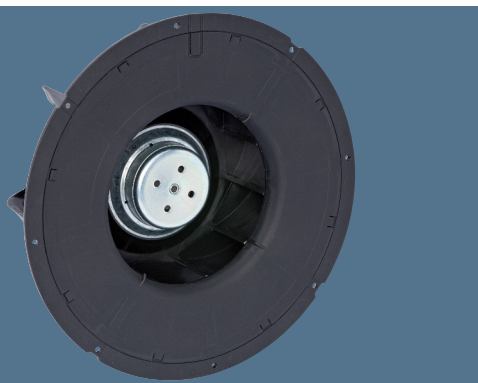
1,3



Соединительный вывод (общая длина 450 мм) устанавливается на заводе-изготовителе, и его можно отсоединить. Другие длины поставляются как дополнительная принадлежность.

# Центробежный модуль ЕС

с обратным изгибом крыльчатки, Ø 220



- **Материал:** корпус: пластик PA (полиамид), усиленный стекловолокном; крыльчатка: пластик PA (полиамид), усиленный стекловолокном; ротор: оцинкованный.
- **Количество лопастей:** 11
- **Направление вращения:** по часовой стрелке, если смотреть на ротор
- **Тип защиты:** IP 54
- **Класс изоляции:** «В»
- **Монтажное положение:** произвольное
- **Отверстия для отвода конденсата:** отсутствуют, открытый ротор
- **Режим работы:** длительная эксплуатация (S1)
- **Подшипники:** шарикоподшипники, не требующие обслуживания
- **Защита двигателя:** посредством электроники и защиты от тепловой перегрузки
- **Электрическое соединение:** вставное соединение со стороны двигателя
- **Класс защиты:** II
- **Соответствие нормам:** CE
- **Сертификаты:** VDE, UL, CSA, подана заявка на ГОСТ
- **Скорость:** С помощью программатора, можно запрограммировать 2 скорости в интервале между  $n_{\text{мин}}$  и  $n_{\text{макс}}$ :

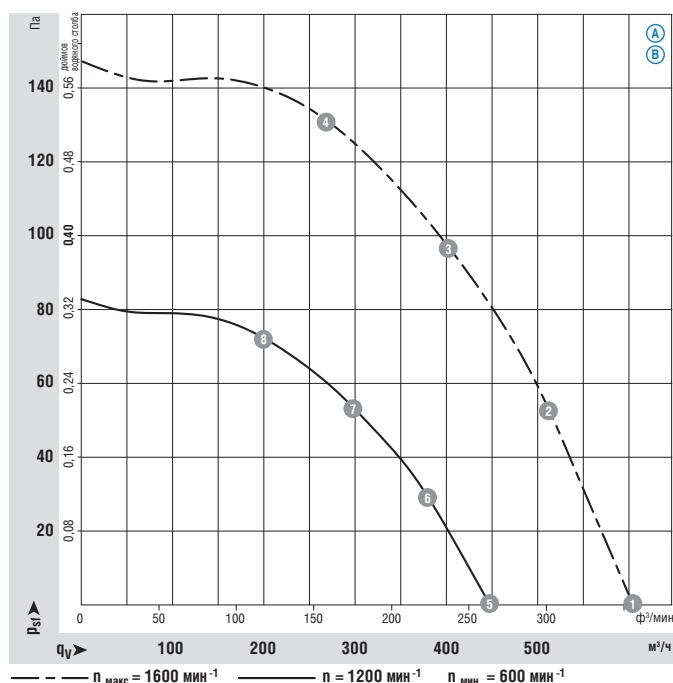
## Номинальные параметры

Тип	Двигатель	Характеристики					
		Номинальное напряжение	Частота	Скорость вращения <sup>(1)</sup>	Макс. потребляемая мощность <sup>(1)</sup>	Макс. потребляемый ток <sup>(1)</sup>	Допустимая температура окружающей среды
В пер. тока	Гц	об./мин	Вт	А	°C		
K1G 220	M1G 055-BD	Ⓐ 1~ 115	50/60	1600	32	0,50	-30..+50
K1G 220	M1G 055-BD	Ⓑ 1~ 230	50/60	1600	33	0,25	-30..+50

Сохраняются права на технические изменения

(1) Номинальные параметры в рабочей точке при максимальной нагрузке и напряжении 115 или 230 В переменного тока.

## Характеристики



Производительность по воздуху измеряется согласно ISO 5801, монтажная категория А, без защиты от случайного соприкосновения.

Уровень шума на стороне всасывания:  $L_{wA}$  согласно ISO 13347,  $L_pA$  измеряется на расстоянии 1 м от оси вентилятора.

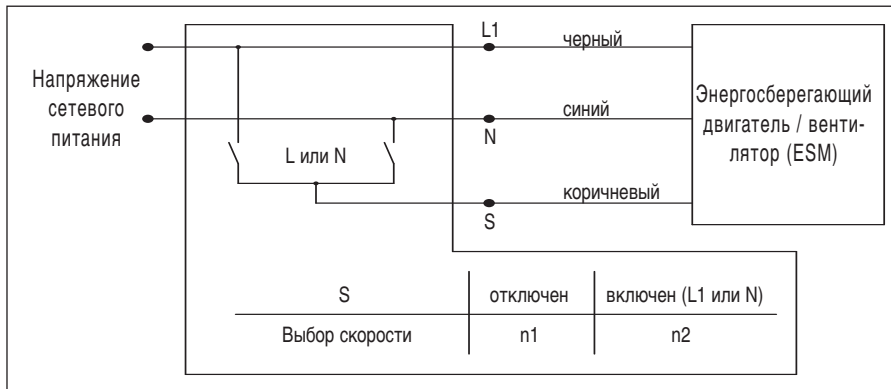
Приведенные значения акустики действительны только при указанных условиях измерения и могут отличаться в зависимости от ситуации монтажа.

При любом отклонении от стандартной настройки, конкретные значения необходимо проверить и пересмотреть после монтажа или закрепления!

Подробную информацию см. на с. 58 и далее.

	n об./мин	P <sub>e</sub> Вт	I А	L <sub>wA</sub> дБ(A)
Ⓐ 1	1600	18	0,25	59
Ⓐ 2	1600	26	0,37	57
Ⓐ 3	1600	32	0,50	55
Ⓐ 4	1600	30	0,44	56
Ⓐ 5	1200	7	0,10	52
Ⓐ 6	1200	11	0,15	50
Ⓐ 7	1200	13	0,18	48
Ⓐ 8	1200	12	0,18	50
Ⓑ 1	1600	18	0,14	59
Ⓑ 2	1600	25	0,21	57
Ⓑ 3	1600	33	0,25	55
Ⓑ 4	1600	30	0,25	56
Ⓑ 5	1200	7	0,06	52
Ⓑ 6	1200	10	0,08	50
Ⓑ 7	1200	13	0,11	48
Ⓑ 8	1200	12	0,10	50

- Электрическое  
соединение:



Масса центробежного  
модуля с монтажным  
кронштейном

Центробежный модуль  
с монтажным кронштейном

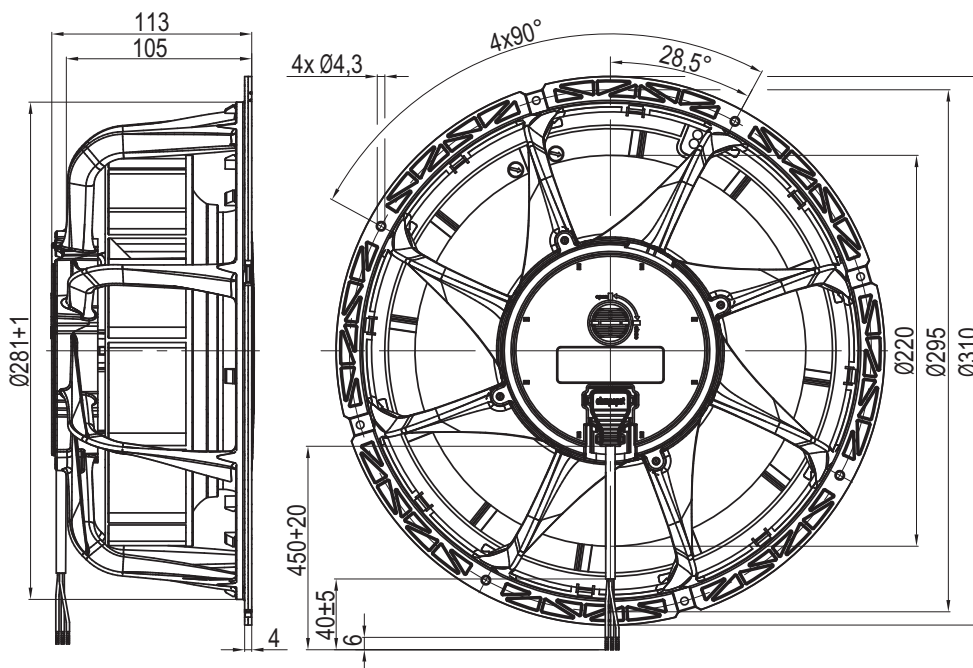
кг

K1G 220-AF90 -02

1,4

K1G 220-AF92 -02

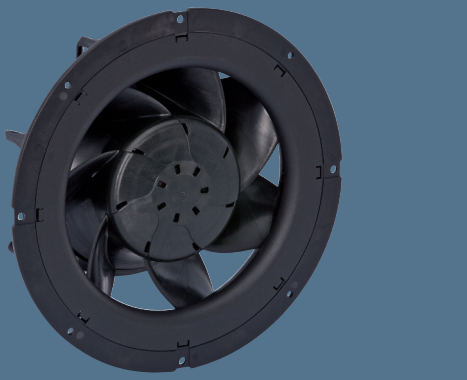
1,4



Соединительный вывод (общая длина 450 мм) устанавливается на заводе-изготовителе, и его можно отсоединить. Другие длины поставляются как дополнительная принадлежность.

# Центробежный модуль ЕС

с диагональной крыльчаткой, Ø 200



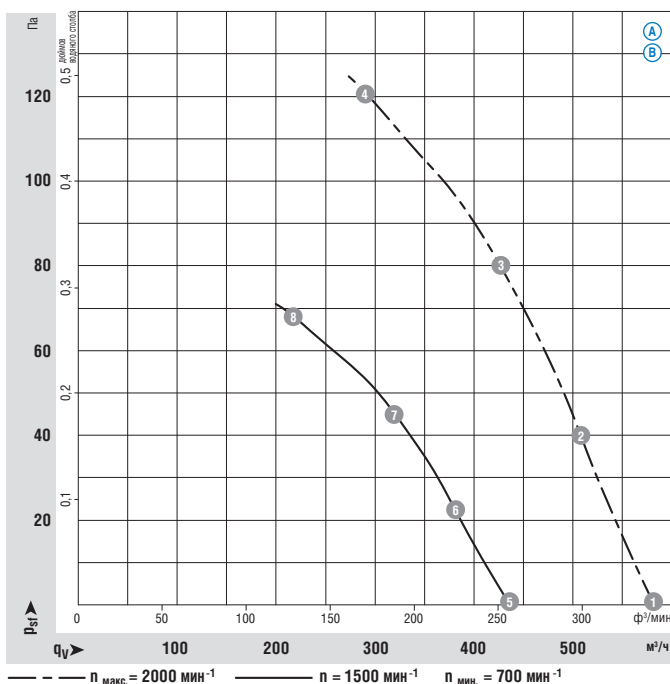
- **Материал:** корпус: пластик PA (полиамид), усиленный стекловолокном; лопасти: пластик PA (полиамид), усиленный стекловолокном.
- **Количество лопастей:** 7
- **Направление вращения:** по часовой стрелке, если смотреть на ротор
- **Тип защиты:** IP 54
- **Класс изоляции:** «В»
- **Монтажное положение:** произвольное
- **Отверстия для отвода конденсата:** отсутствуют, открытый ротор
- **Режим работы:** длительная эксплуатация (S1)
- **Подшипники:** шарикоподшипники, не требующие обслуживания
- **Защита двигателя:** посредством электроники и защиты от тепловой перегрузки
- **Электрическое соединение:** вставное соединение со стороны двигателя
- **Класс защиты:** II
- **Соответствие нормам:** CE
- **Сертификаты:** VDE, UL, CSA, подана заявка на ГОСТ
- **Скорость:** С помощью программатора, можно запрограммировать 2 скорости в интервале между  $n_{\text{мин}}$  и  $n_{\text{макс}}$ :

Номинальные параметры		Характеристики						
Тип	Двигатель	В пер. тока	Гц	об./мин	Вт	А	Па	°C
K1G 200	M1G 055-BD	Ⓐ 1~ 115	50/60	2000	31	0,50	120	-30..+50
K1G 200	M1G 055-BD	Ⓑ 1~ 230	50/60	2000	35	0,30	120	-30..+50

Сохраняются права на технические изменения

(1) Номинальные параметры в рабочей точке при максимальной нагрузке и напряжении 115 или 230 В переменного тока.

## Характеристики



Производительность по воздуху измеряется согласно ISO 5801, монтажная категория А, без защиты от случайного соприкосновения.

Уровень шума на стороне всасывания:  $L_{wA}$  согласно ISO 13347,  $L_pA$  измеряется на расстоянии 1 м от оси вентилятора.

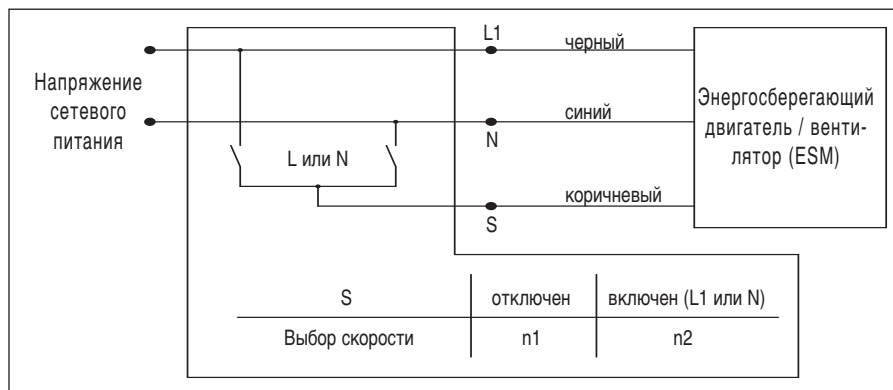
Приведенные значения акустики действительны только при указанных условиях измерения и могут отличаться в зависимости от ситуации монтажа.

При любом отклонении от стандартной настройки, конкретные значения необходимо проверить и пересмотреть после монтажа или закрепления!

Подробную информацию см. на с. 58 и далее.

	n об./мин	P <sub>e</sub> Вт	I А	L <sub>wA</sub> дБ(A)
Ⓐ 1	2000	27	0,38	63
Ⓐ 2	2000	29	0,42	62
Ⓐ 3	2000	31	0,50	62
Ⓐ 4	2000	30	0,43	62
Ⓐ 5	1500	14	0,22	57
Ⓐ 6	1500	16	0,24	56
Ⓐ 7	1500	17	0,26	55
Ⓐ 8	1500	16	0,25	55
Ⓑ 1	2000	31	0,24	63
Ⓑ 2	2000	33	0,26	62
Ⓑ 3	2000	35	0,30	62
Ⓑ 4	2000	35	0,27	62
Ⓑ 5	1500	16	0,13	57
Ⓑ 6	1500	19	0,14	56
Ⓑ 7	1500	20	0,18	55
Ⓑ 8	1500	18	0,14	55

- Электрическое  
соединение:



Масса центробежного  
модуля с монтажным  
кронштейном

Центробежный модуль  
с монтажным кронштейном

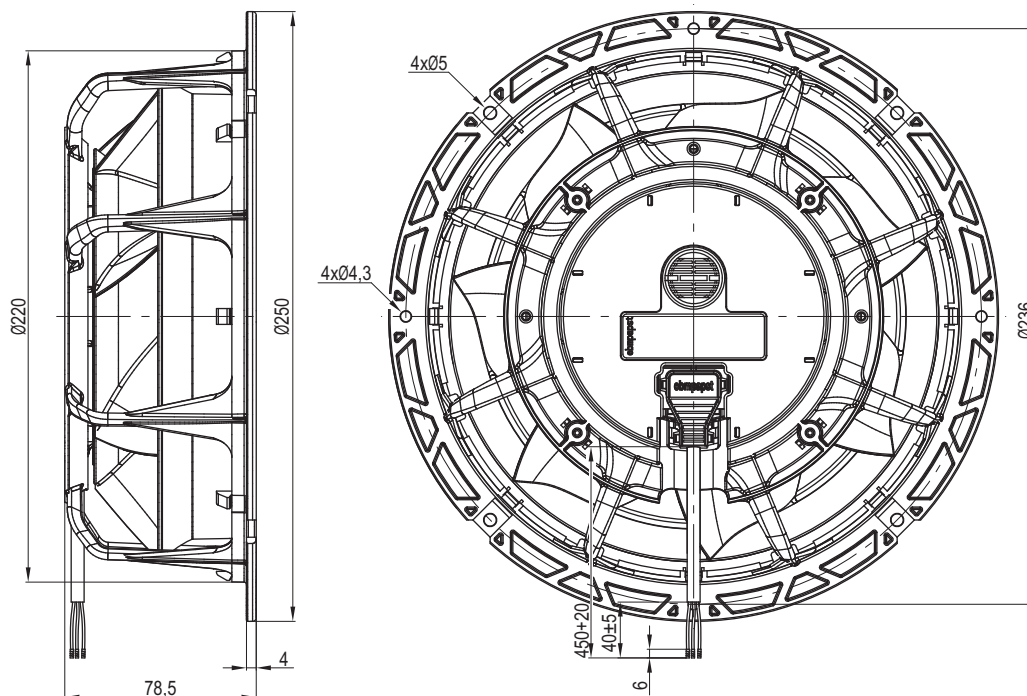
кг

K1G 200-AA95 -02

1,2

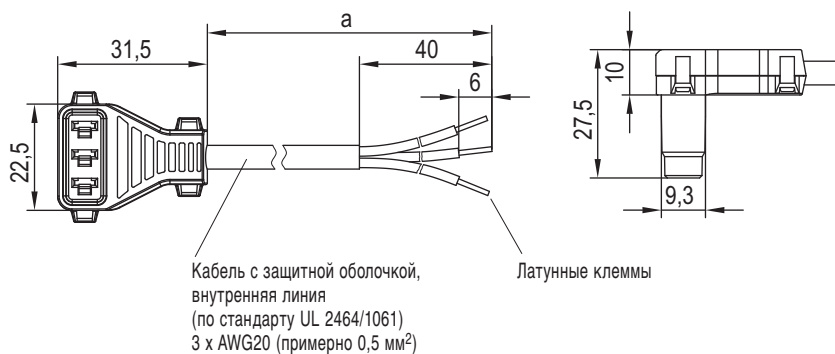
K1G 200-AA73 -02

1,2



Соединительный вывод (общая длина 450 мм) устанавливается на заводе-изготовителе, и его можно отсоединить. Другие длины поставляются как дополнительная принадлежность.

## Соединительные выводы (ESM)



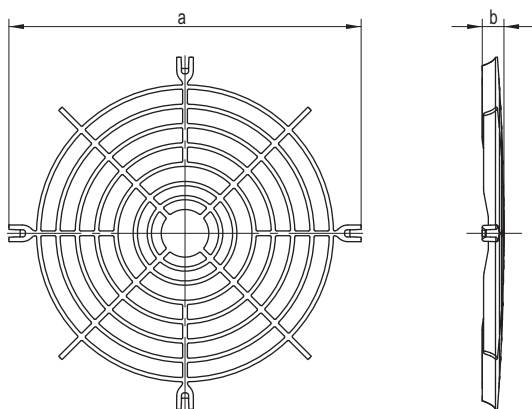
- **Конструкция:** кабель соответствует стандартам UL, герметичный разъем. По запросу поставляются соединительные выводы, изготовленные по требованиям заказчика.

### Соединительные линии для энергосберегающих двигателей 115/230 В переменного тока

№ детали	a
10637-4-1040	450
10640-4-1040	600
10638-4-1040	1500
10639-4-1040	2000

Сохраняются права на технические изменения

## Защитные решетки (ESM)



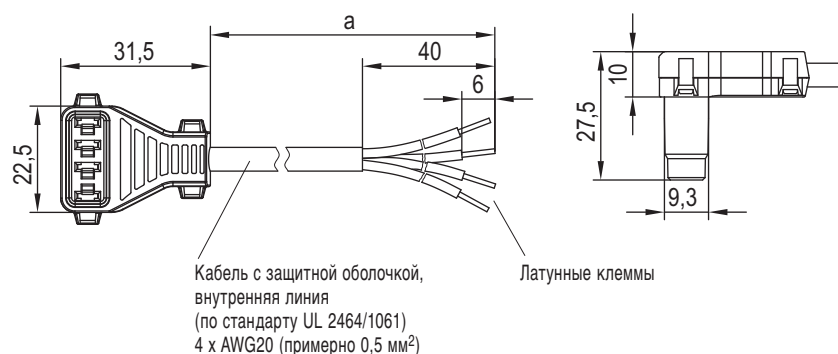
- **Материал:** пластик PA6, усиленный стекловолокном.

### Защитная решетка (со стороны всасывания) для энергосберегающих центробежных модулей

№ детали	Размер	a	b
19051-2-2929	190	133,0	9,0
22051-2-2929	220	166,0	8,7

Сохраняются права на технические изменения

## Соединительные выводы (ESM)



- **Конструкция:** кабель соответствует стандартам UL, герметичный разъем. По запросу поставляются соединительные выводы, изготовленные по требованиям заказчика.

### Соединительные линии для энергосберегающих двигателей 24 В постоянного тока

№ детали	a
10710-4-1040	450
10711-4-1040	1500

Сохраняются права на технические изменения

## Портативный программатор



- Простое быстрое программирование
- Работает от батарейки
- Удобное для пользователя меню навигации
- Защитный чехол с выдвижной опорной подставкой

### Для продукции на базе энергосберегающих двигателей (ESM)

#### № детали

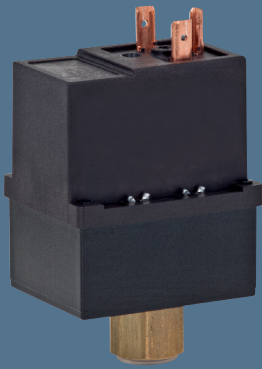
**CBC 000-AF08-01**

Сохраняются права на технические изменения

Осуществляет быстрое программирование двух выбираемых рабочих скоростей энергосберегающего двигателя (ESM). Устраняет необходимость наличия персонального компьютера, программного обеспечения, адаптера питания и второго кабеля. Удобен для работы на производственной линии или использования в условиях эксплуатации. Для продления срока службы батареек предусмотрена функция автоматического отключения. Мини-USB-разъем для загрузки программных обновлений. Батарейки, кабель программирования и инструкция по эксплуатации входят в комплект поставки.

# Датчик давления

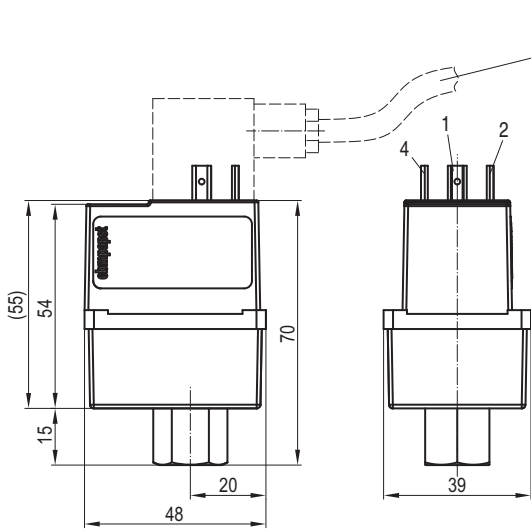
для регулирования скорости в зависимости от давления



- **Материал:** корпус выполнен из полиамида (PA); патрубок для измерения давления выполнен из латуни.
- **Тип защиты:** IP 65 в соответствии с EN 60529 / IEC 529
- **Подходит для широко используемых хладагентов** (Ⓐ R134A; Ⓑ R407C, R404A, R507)
- **Несложный монтаж** посредством патрубков для измерения давления с внутренней резьбой 7/16 дюйма – 20 UNF, снабженного устройством открывания клапана Шредера.
- **Электропитание** от 10 В постоянного тока.
- **Выходной управляющий сигнал** 0-10 В постоянного тока для регулирования скорости вентилятора в зависимости от давления.
- **Поставляется в отдельной упаковке.**

Номинальные параметры		Номинальное напряжение	Макс. подводимая мощность	Отсечка диапазона заданных значений	Отсечка заводской настройки	Испытательное давление	Макс. рабочее давление	Максимальная температура рабочей среды	Допустимая температура окружающей среды	Масса
№ детали		В пост. тока	мА	бар	бар	бар	бар	°C	°C	г
40100-4-7380	Ⓐ	10	1	4-12,5	7,8	30	27	70	-20.. +65	125
40101-4-7380	Ⓑ	10	1	10-21	15,5	36	32	70	-20.. +65	125

Сохраняются права на технические изменения

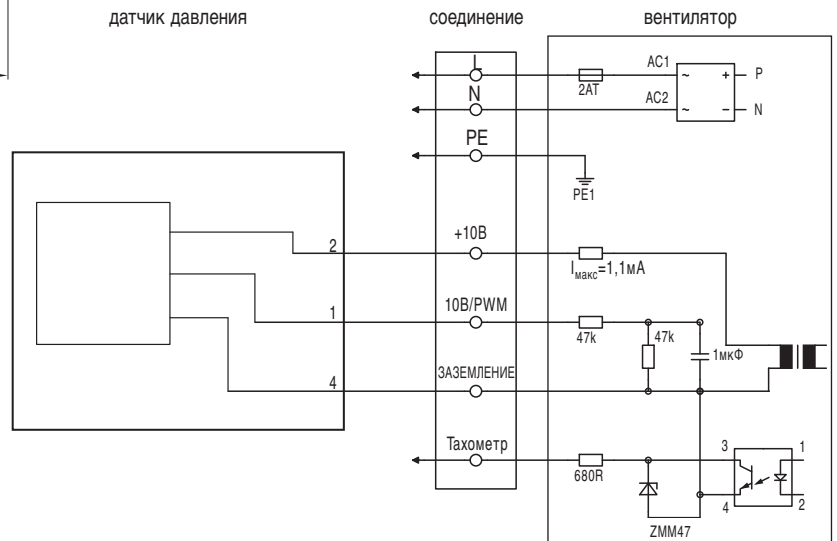
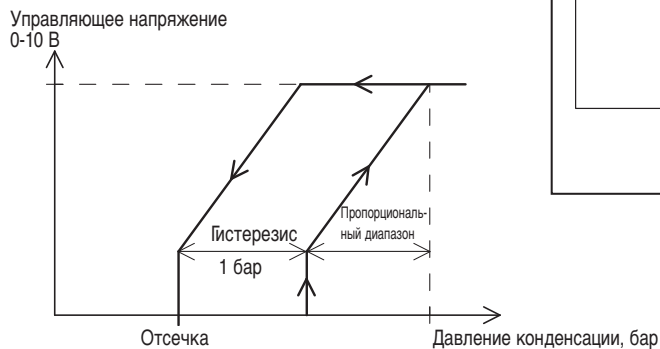


Соединительный кабель с разъемом (1,5 м) не входит в объем поставки.  
№ детали: 24010-4-1040

- 1 = сигнал 0-10 В
- 2 = 10 В
- 4 = заземление

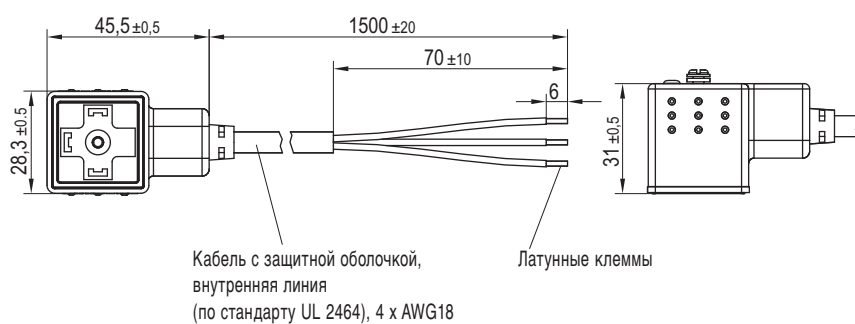
- **Электрическое соединение:**

датчик давления





## Соединительный вывод (датчик давления)



- **Конструкция:** отдельно упакован в пластиковый пакет.

### Соединительная линия для датчика давления

№ детали

а

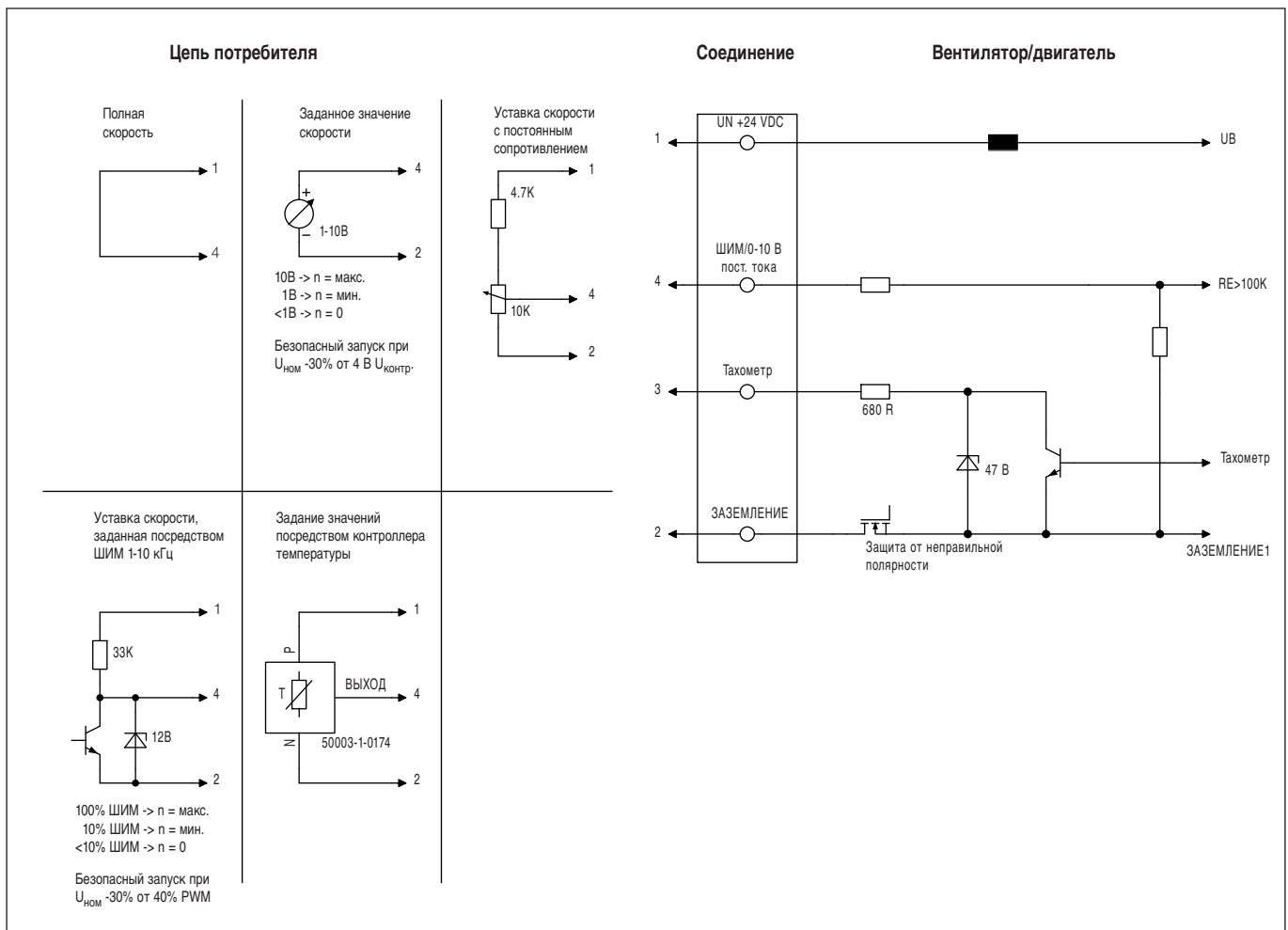
24010-4-1040

1500

Сохраняются права  
на технические изменения

# Электрические соединения

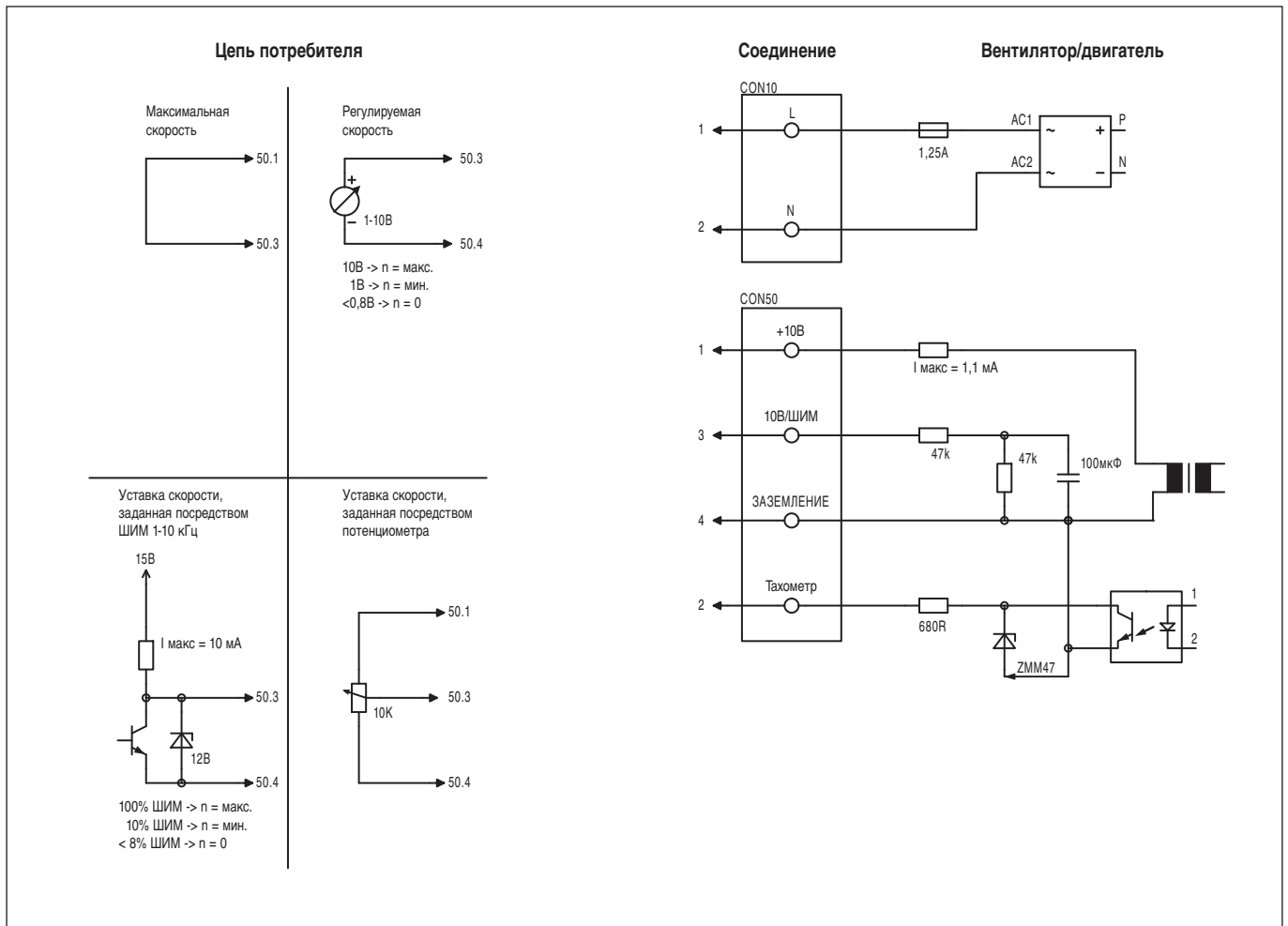
W1G 200 - EF41 - 01 / W1G 200 - EF01 - 01



Линия	№	Соединение	Цвет	Назначение / функция
1	1	Un +24 VDC	красный	Источник питания 24 В постоянного тока, остаточная пульсация 3,5%, диапазон напряжения указан на шильдике
1	2	GND	синий	Базовое заземление
1	3	Tacho	белый	Выход тахометра: разомкнутый коллектор, 1 импульс на каждый оборот, максимальный ток поглощения $I_{полг. макс.} = 10$ мА
1	4	PWM / 0-10 VDC	желтый	Управляющий входной сигнал ШИМ или 0-10 В, RE >100K

# Электрические соединения

W1G 200 – EC87 – A2 / W1G 200 – EC91 – A4



Линия	№	Соединение	Цвет	Назначение / функция
CON10	1	L	черный	Источник питания 230 В переменного тока, 50-60 Гц, диапазон напряжения указан на шильдике
CON10	2	N	синий	Нейтральный проводник
CON50	1	10V/max.1.1mA	красный	Выход напряжения 10 В / 1,1 мА, электрически изолированный
CON50	2	Tacho	белый	Выход тахометра: разомкнутый коллектор, 1 импульс на каждый оборот, электрически изолированный
CON50	3	0-10V PWM	желтый	Управляющий вход 0-10 В или ШИМ, электрически изолированный
CON50	4	GND	синий	Заземление – соединение для интерфейса управления

# Умный способ экономии энергии

Классические электродвигатели с экранированным полюсом (двигатели Q) уже утратили свою практическую ценность. Новые двигатели iQ столь же компактны, но при этом значительно более интеллектуальны, экономичны с точки зрения потребления энергии и экологичны. Благодаря экологически чистой технологии ЕС компании ebm-papst, эффективность возросла почти на 70%. Это означает, что переход на новые двигатели окупается предельно быстро. И это не все: с учетом дополнительных функций последнего поколения этих двигателей iQ<sup>2</sup>, эффективность может быть увеличена еще больше за счет использования опций интеллектуального управления.

## Повышение эффективности на 70% в обмен на ваш старый двигатель

По внешнему виду двигатели iQ и iQ<sup>2</sup> трудно отличить от традиционных электродвигателей с экранированным полюсом. То есть, идентичность размеров позволяет легко провести замену без конструкционных изменений или других препятствий. Осевые крыльчатки диаметром от 154 до 300 мм можно установить на двигатель iQ как обычно. То же самое можно сказать о монтажном фланце, стеновом кольце и защитной решетке. Таким образом, эффективность многих устройств с применением этих двигателей можно существенно увеличить без каких-либо усилий по доработке.

## Одна конструкция – тысячи вариантов применения

Всего одна конструкция совместима со всей номенклатурой крыльчаток, от 154 до 300 мм. Это упрощает логистику и ограничивает объем необходимой доработки. Более того, двигатель наименьшего размера, iQ 3608, является самой компактной версией двигателя ЕС в области холодильной техники. При глубине установки по оси всего 74 мм он обеспечивает то количество воздуха, которого так не хватает в тесных пространствах.

## Экономия энергии и отсутствие шума – в течение всего длительного срока эксплуатации

Общее у всех вариантов – низкие показатели уровня шума и очень длительный срок службы. Крайне важную роль здесь играет опорная система с особо низким коэффициентом трения на сдвоенных шарикоподшипниках. Это позволяет двигателям iQ сохранять свой огромный потенциал экономичности в течение очень долгого времени.

## Краткий обзор преимуществ

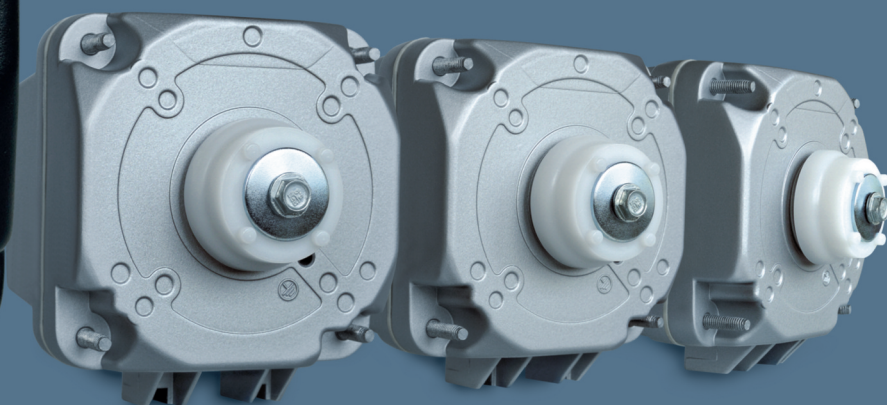
- Высокая эффективность, до 70%.
- Постоянная скорость, даже в случае колебаний напряжения.
- Высокая плавность хода благодаря опорной системе с низким коэффициентом трения.
- Интеллектуальная электроника с регулированием числа оборотов, защитой от перегрузки и работы с заторможенным ротором.
- Простота установки взамен традиционных двигателей переменного тока.
- Идентичность дополнительных принадлежностей и размеров с двигателем Q.
- Длительный срок службы за счет не требующих обслуживания шарикоподшипников.
- Одно техническое решение заменяет множество размеров сопоставимых двигателей переменного тока.
- Поставляются в расчете на напряжение 24 В, 115 В и 230 В.



# Новое поколение двигателей iQ

Квадратные. Практичные. Интеллектуальные.

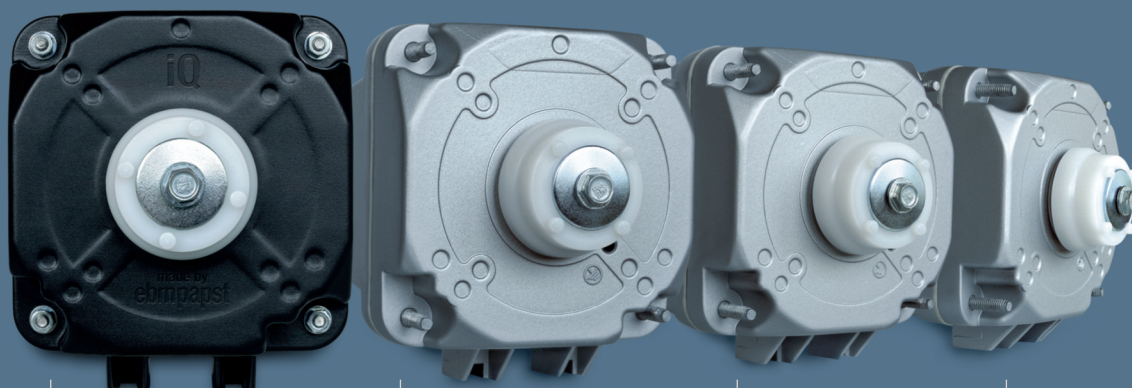
■	Потенциальная экономия	47
■	Технические данные	48
■	Характеристики по воздуху	52



# Умный квадрат: Новые дополнительные функции iQ<sup>2</sup>

Новые двигатели iQ<sup>2</sup> могут делать все, что делают «обычные» двигатели iQ, – и больше, что делает их применение, в частности, в холодильной технике, более эффективным. Дополнительные функции делают возможными разные режимы работы, например, режим работы по требованиям потребителя или автоматический режим работы по реверсивному циклу. Просто подберите тот вариант двигателя, который лучше всего подходит именно вашему случаю применения.

## iQ<sup>2</sup>



Двигатель iQ<sup>2</sup> II класса безопасности.

Электродвигатель iQ<sup>2</sup> II-го класса безопасности имеет специальную конструкцию с пластмассовыми деталями корпуса. Это устраняет необходимость дополнительных мер – таких, как установка провода защитного заземления (класс защиты II) – и экономит вам массу денег.

Двигатель iQ<sup>2</sup> с обратным вращением при запуске (ROS).

Двигатель iQ<sup>2</sup> с обратным вращением при запуске автоматически вращается в обратном направлении в течение предварительно запрограммированного времени при каждом запуске. Эта функция важна для холодильных установок, так как она позволяет продуть накопившуюся пыль из теплообменника компрессора, что обеспечивает высокую производительность холодильной установки в течение долгого времени.

Двигатель iQ<sup>2</sup> с обратным вращением по требованию (ROD).

Имея двигатель iQ<sup>2</sup> с обратным вращением по требованию, вы определяете время и продолжительность его работы по реверсивному циклу. Например, вы можете использовать цикл размораживания испарителя для устранения пыли из теплообменника компрессора.

Двигатель iQ<sup>2</sup> с двумя скоростями.

Отличительной эксплуатационной особенностью двигателя iQ<sup>2</sup> с двумя скоростями являются две ступени скорости, программируемые на заводе-изготовителе. Такой двигатель будет правильным выбором, например, если вы хотите, чтобы ваша установка работала в разных режимах в дневное и ночное время в целях дополнительной экономии энергии.

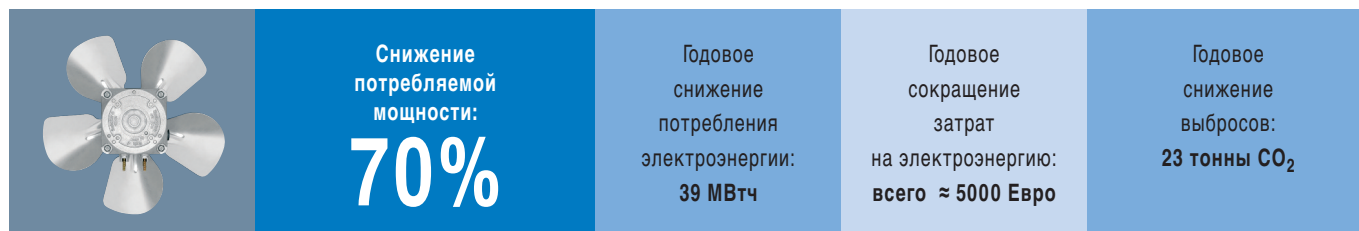
### Общий обзор данных: iQ и iQ<sup>2</sup>

<b>Материал:</b>	изготовленный методом литья под давлением алюминиевый корпус; у двигателя iQ <sup>2</sup> II класса безопасности – пластик	<b>Защита двигателя:</b>	посредством электроники
<b>Направление потока воздуха:</b>	всасывание или нагнетание (в зависимости от используемой осевой крыльчатки)	<b>Электрическое соединение:</b>	кабель сетевого питания
<b>Направление вращения:</b>	против часовой стрелки, если смотреть на торец вала	<b>Класс защиты:</b>	I, для пластикового корпуса iQ <sup>2</sup> – II
<b>Тип защиты:</b>	IP 54	<b>Сертификаты:</b>	UL, TÜV в соответствии с DIN EN 60335-2-24, DIN EN 60335-2-89, DIN EN 60075-15, для iQ <sup>2</sup> – в процессе оформления
<b>Класс изоляции:</b>	«H»	<b>Крепление накладных элементов:</b>	защитная решетка и стеновое кольцо крепятся к выступающим концам винтов со стороны A
<b>Монтажное положение:</b>	произвольное	<b>Крепление осевой крыльчатки:</b>	Для закрепления крыльчатки на валу двигателя используется пластмассовый переходник со стопорным штифтом и винт M4.
<b>Режим работы:</b>	длительная эксплуатация (S1)		
<b>Подшипники:</b>	шарикоподшипники, не требующие обслуживания		

# Соединительные выводы (ESM)

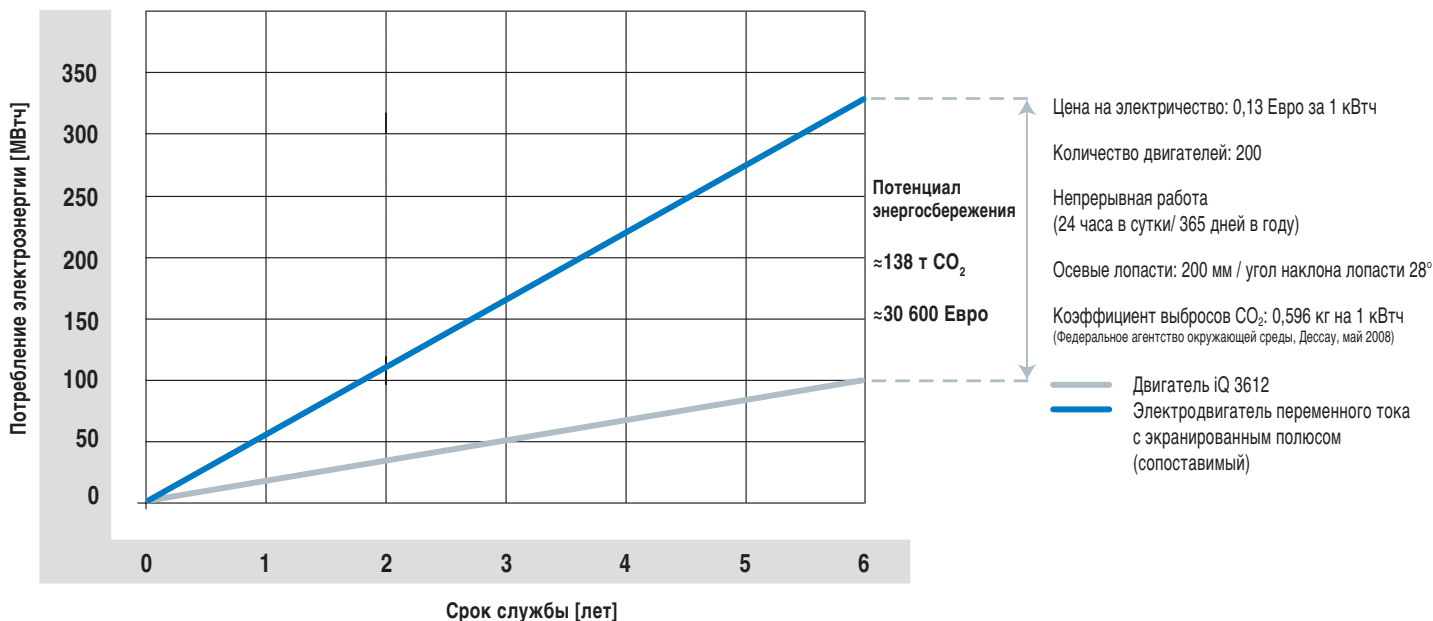
## Краткий пример расчета:

В холодильных установках типового супермаркета работают 200 вентиляторов переменного тока с лопастями 200 мм (угол наклона лопасти 28°). Если бы электродвигатели с экранированным полюсом были заменены на двигатели iQ или iQ<sup>2</sup>, потребление электроэнергии сократилось бы на 39 мегаватт – час. В пересчете на год это дает экономию более 5000 Евро\* и сокращение выбросов CO<sub>2</sub> в количестве 23 тонн.



\* Допущения: цена на электричество 0,13 Евро за 1 кВтч, непрерывная работа 24 часа в сутки, 365 дней в году.

Если посмотреть на показатели двигателя iQ в течение длительного периода, его значительный потенциал энергосбережения становится особенно очевидным.



## Двигатель iQ в калькуляторе энергосбережения:

Сколько электроэнергии и денежных средств мог бы сэкономить двигатель iQ в вашей компании? Насколько вы могли бы снизить выбросы CO<sub>2</sub> в технологическом процессе?

Получить правильное представление об этом поможет калькулятор энергосбережения компании ebm-papst на сайте [www.green-tech.info](http://www.green-tech.info). Зайдите на сайт, рассчитайте объем энергозатрат для своих условий, и цифры скажут сами за себя!

GreenTech by ebm-papst – World market leader for energy-saving motors and fans.

[http://www.greentech.info/en/greentech/application/eccalculator/ec\\_calculator.php](http://www.greentech.info/en/greentech/application/eccalculator/ec_calculator.php)

ebmpapst

Energy-saving calculator

PRODUCTS INDUSTRIES GREENTECH COMPANY CAREER PRESS INFO-CENTER CONTACT

Home > GreenTech > Application > Energy-saving calculator

**Your personal energy-saving calculator**

How much energy and money can be saved in your enterprise? By how much can you reduce CO<sub>2</sub> emission? Using our ebm-papst energy-saving calculator, you get a pretty good idea of what you can save. Simply select a typical application for your industry and let the figures speak for themselves!

Application: Please select...  
 Product: Please select...  
 Number of fans: Please select...  
 Degree of utilisation: Please select...  
 Electricity tariff in Cent/kWh: 11.69

CALCULATE RESET

Further information  
 You need further information or have a question about GreenTech?  
 Write to us

Print  
 Sitemap  
 Recommend this page  
 Bookmark this page

SHRRE

Naturally enough, this calculator can only give you a rough estimate of your actual saving potential. For an exact calculation of your specific saving potential, simply arrange for a personal consultancy appointment!

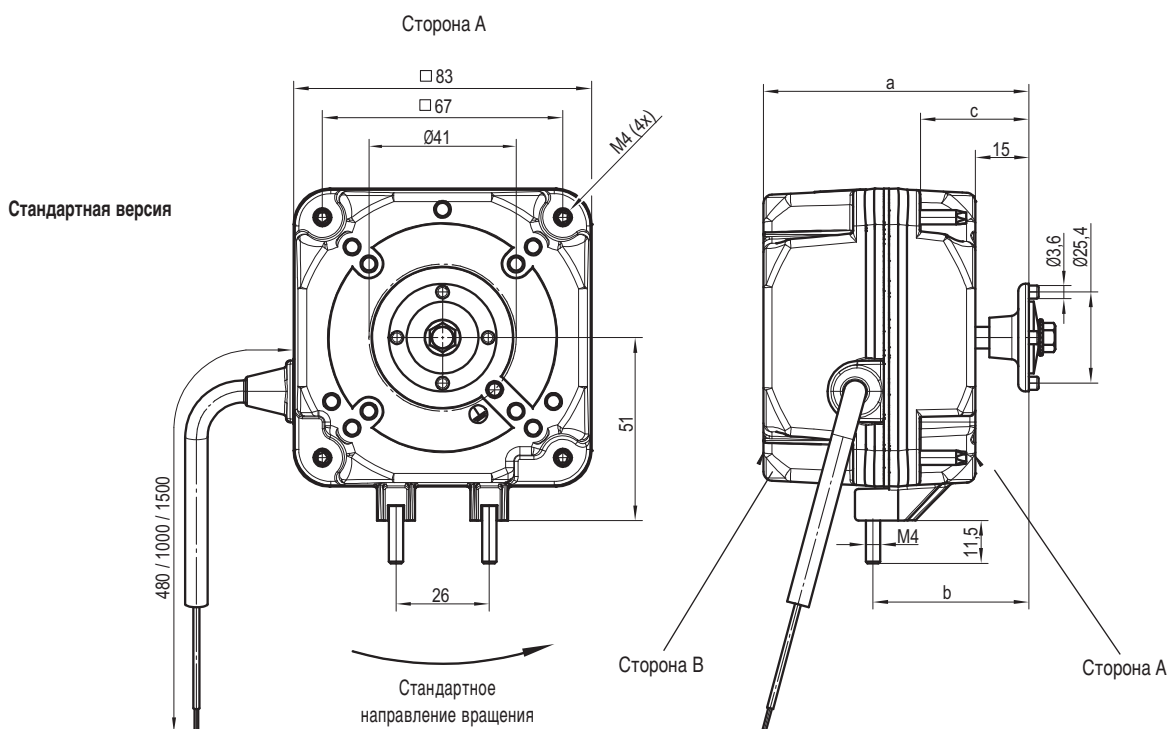
# Технические данные

С НОВЫМ ИМПУЛЬСНЫМ ИСТОЧНИКОМ ПИТАНИЯ

Номинальные параметры		Номинальное напряжение	Частота	Скорость вращения	Выходная мощность	Допустимая температура окружающей среды	Масса	Габаритные размеры		
Тип	Характеристики	В	Гц	об./ мин	Вт	°С	кг	a	b	c
iQ/iQ <sup>2</sup> 3608	Стандартный, ROS, ROD, 2хскоростной	220-240	50/60	1300	10	-40..+50	0,5	74	43,5	30,5
		115*	50/60	1550	10	-40..+50	0,5			
	Hybrid	220-240	50/60	1300	10	-40..+50	0,4			
		115*	50/60	1550	10	-40..+50	0,4			
	Класс защиты II	220-240	50/60	1300	8	-40..+50	0,4			
		115*	50/60	1550	8	-40..+50	0,4			
iQ/iQ <sup>2</sup> 3612	Стандартный, ROS, ROD, 2хскоростной	220-240	50/60	1300	24	-40..+50	0,6	82	43,5	30,5
		115*	50/60	1550	24	-40..+50	0,6			
	Гибрид	220-240	50/60	1300	24	-40..+50	0,5			
		115*	50/60	1550	24	-40..+50	0,5			
	24 В	24	--	1300	18	-40..+50	0,5			
		24	--	400-1300	18	-40..+50	0,5			
	Класс защиты II	220-240	50/60	1300	19	-40..+50	0,5			
		115*	50/60	1550	19	-40..+50	0,5			
iQ/iQ <sup>2</sup> 3620	Стандартный, ROS, ROD, 2хскоростной	220-240	50/60	1300	28	-40..+50	0,8	90	51,5	38,5
		115*	50/60	1550	28	-40..+50	0,8			
	Гибрид	220-240	50/60	1300	28	-40..+50	0,7			
		115*	50/60	1550	28	-40..+50	0,7			
	24 В	24	--	1300	22	-40..+50	0,8			
		24	--	400-1300	22	-40..+50	0,8			
	Класс защиты II	220-240	50/60	1300	23	-40..+50	0,7			
		115*	50/60	1550	23	-40..+50	0,7			

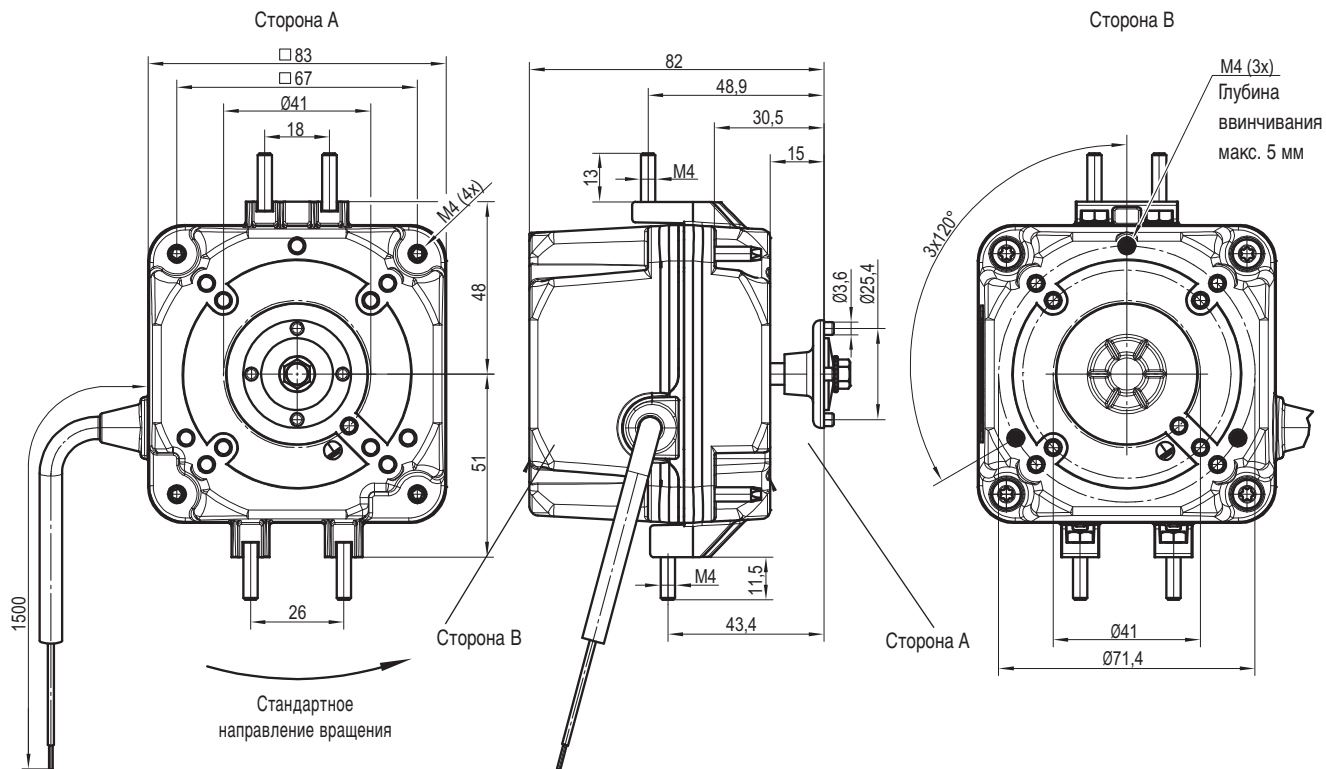
Сохраняются права на технические изменения

\*С 2-мя скоростями: верхнее значение скорости

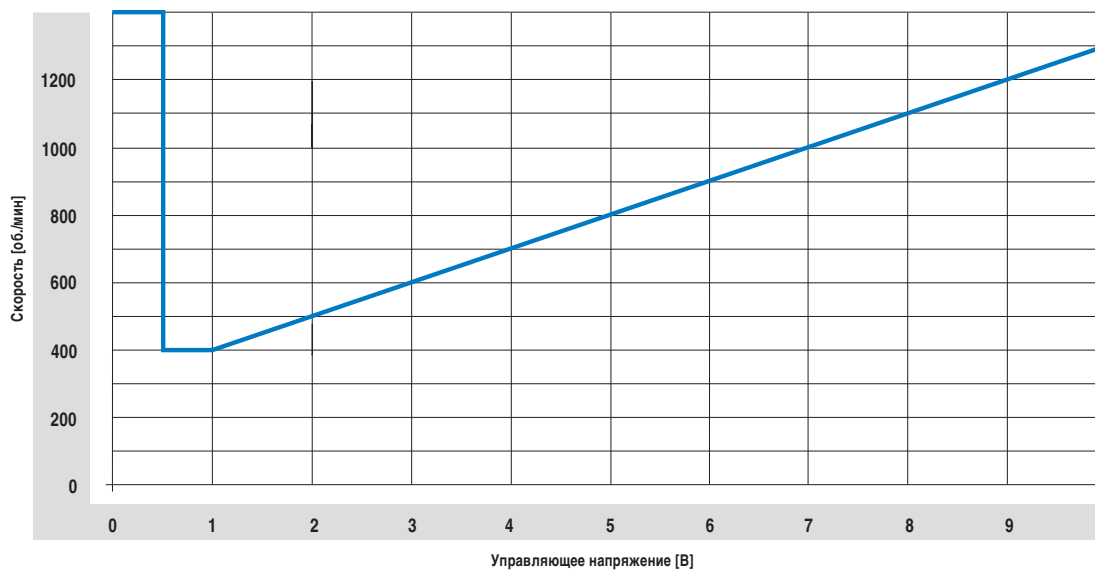




Многофункциональная версия  
(только iQ 3612)



Версия 24 В; 400-1300 об./мин; интерфейс 0-10 В  
Зависимость скорости от управляющего напряжения:



# Двигатели iQ/iQ<sup>2</sup> в сочетании с осевыми крыльчатками

Потребляемая мощность и расход воздуха



Двигатель	Диаметр осевой крыльчатки	Угол наклона лопастей осевой крыльчатки	Характеристики	Макс. потребляемая мощность	Потребляемая мощность при работе на свободном	Расход воздуха при работе на свободном воздухе
iQ/iQ <sup>2</sup> 3608	мм	°		Вт	Вт	м <sup>3</sup> /ч
	154	22	A	3,0	20	170
	154	28		3,8	2,8	190
	154	34		4,1	3,3	220
	172	22	B	4,6	2,6	230
	172	28		6,1	3,8	270
	172	34		7,8	5,0	310
	200	22	C	9,2	4,5	360
	200	28		9,2	5,5	410
iQ/iQ <sup>2</sup> 3612	мм	°		Вт	Вт	м <sup>3</sup> /ч
	154	22	A	2,4	2,2	170
	154	28		3,1	2,7	190
	154	34		3,4	2,8	220
	172	22	B	2,9	2,3	230
	172	28		4,2	2,9	270
	172	34		5,7	3,8	310
	200	22	D	5,1	3,4	360
	200	28		8,3	5,3	410
	200	34		12,1	7,3	470
	230	22	E	9,6	6,0	520
	230	28		19,0	13,1	710
	230	34		20,5	16,9	750
	254	22	F	21,2	11,3	710
	254 *	28		19,3	21,2	980
iQ/iQ <sup>2</sup> 3620	мм	°		Вт	Вт	м <sup>3</sup> /ч
	230	22	E	16,1	8,3	520
	230	28		21,2	11,9	710
	230	34		25,0	13,9	750
	254	22	G	26,5	12,3	710
	254	28		27,4	23,1	980
	254 *	34		25,7	28,4	1010
	300 *	22	H	23,7	24,3	1380

Сохраняются права на технические изменения

\*В зависимости от противодавления, полная номинальная скорость вращения 1300 мин<sup>-1</sup> отчасти не достигается. В зависимости от условий монтажа и версии двигателя, достигается скорость вращения примерно 1200 мин<sup>-1</sup> (+/-100 мин<sup>-1</sup>). Тем не менее, за счет интеллектуальной электроники все же гарантируется безопасная (стабильная) работа. С классом защиты II эти версии невозможны.

## Номинальные данные (модель 220-240 В):

Потребляемая мощность и расход воздуха при 230 В/50 Гц и постоянной скорости 1300 мин<sup>-1</sup>.

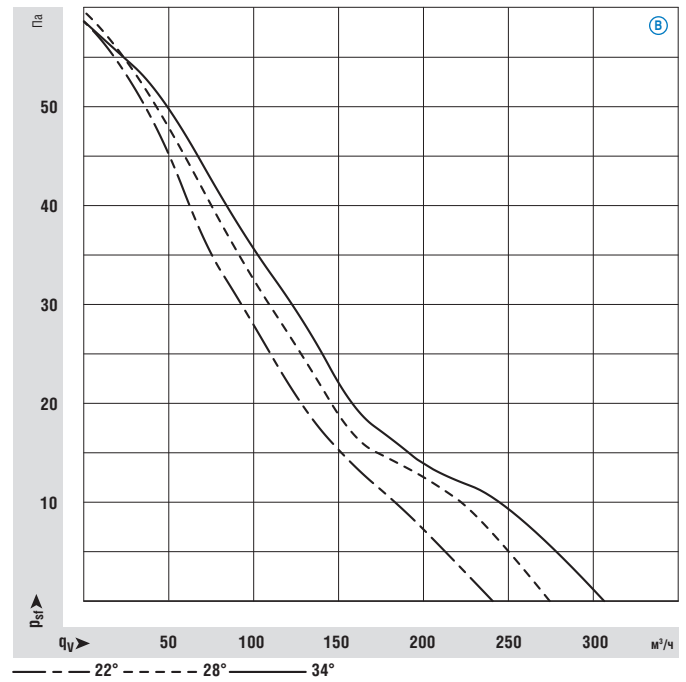
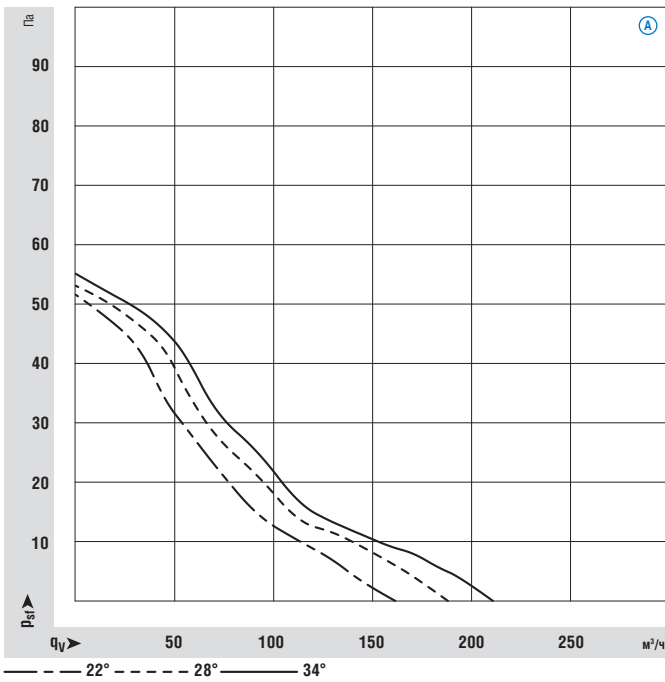


# Двигатели iQ/iQ<sup>2</sup>

Характеристики производительности по воздуху, измеренной в стеновом кольце при постоянной скорости вращения 1300 об./мин.

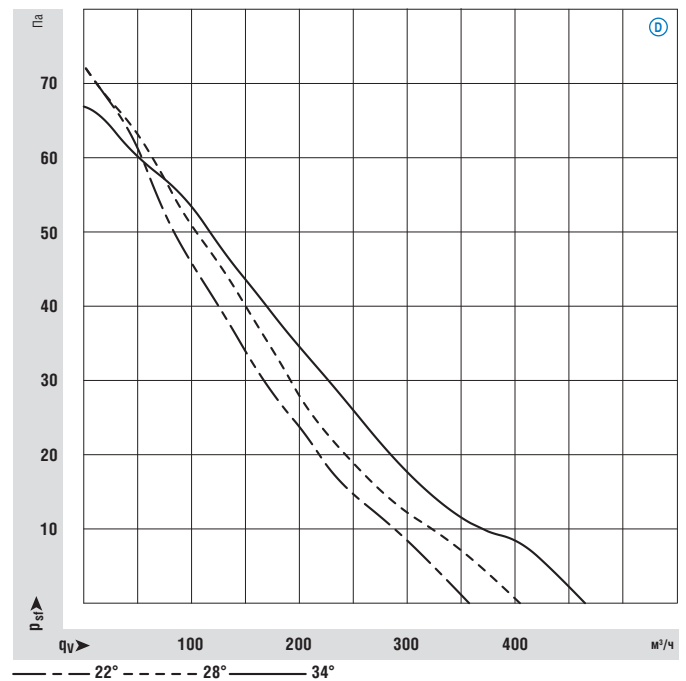
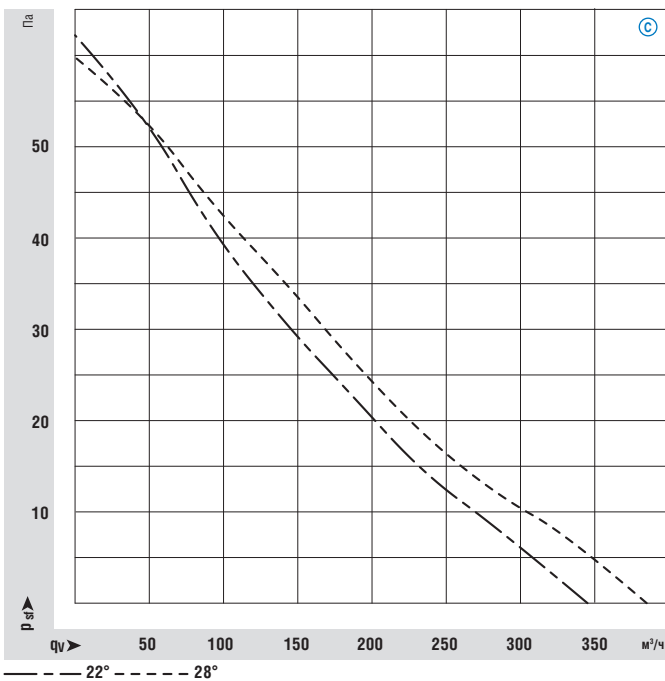
iQ/iQ<sup>2</sup> 3608 / 3612, Ø 154

iQ/iQ<sup>2</sup> 3608 / 3612, Ø 172

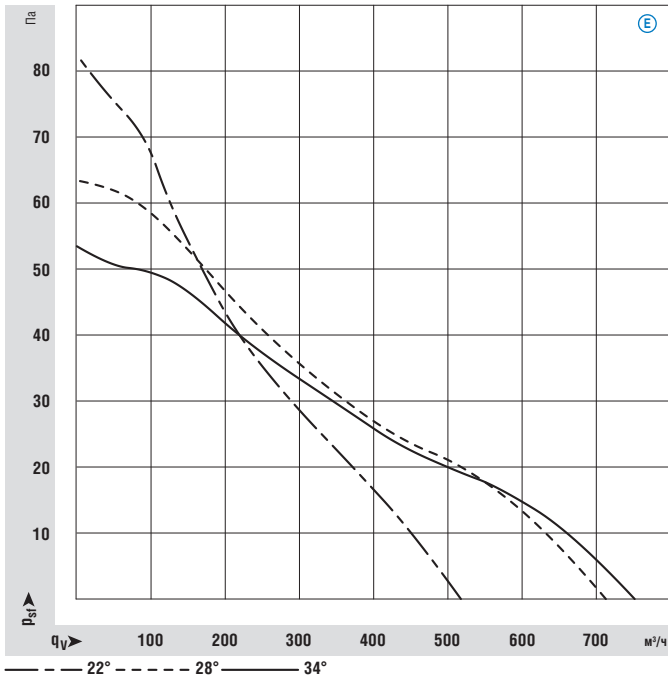


iQ/iQ<sup>2</sup> 3608, Ø 200

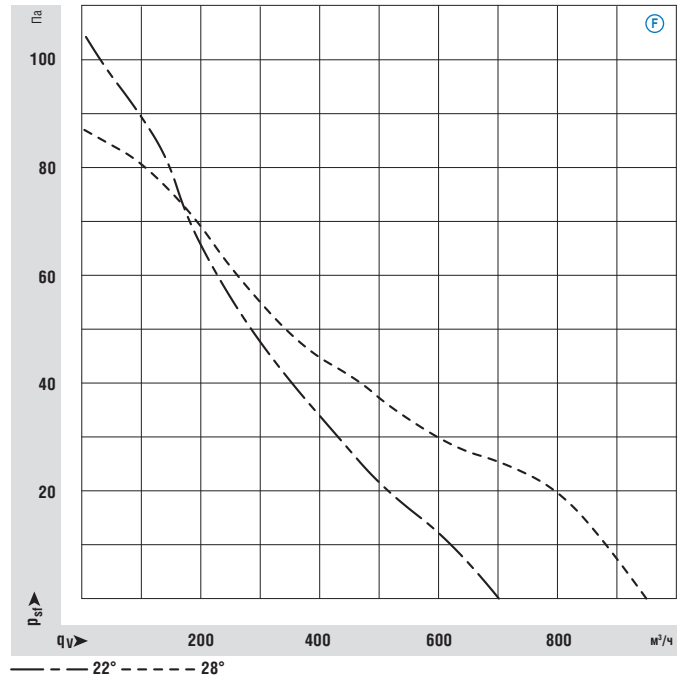
iQ/iQ<sup>2</sup> 3612, Ø 200



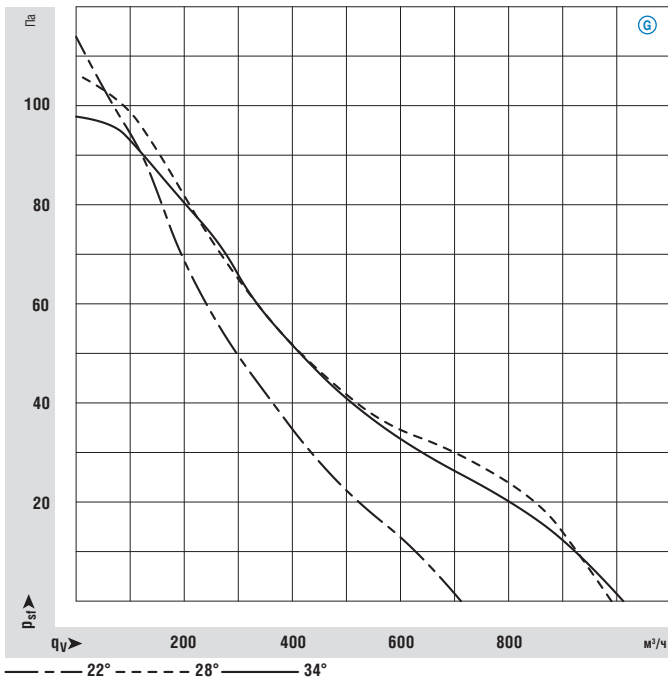
iQ/iQ<sup>2</sup> 3612 / 3620, Ø 230



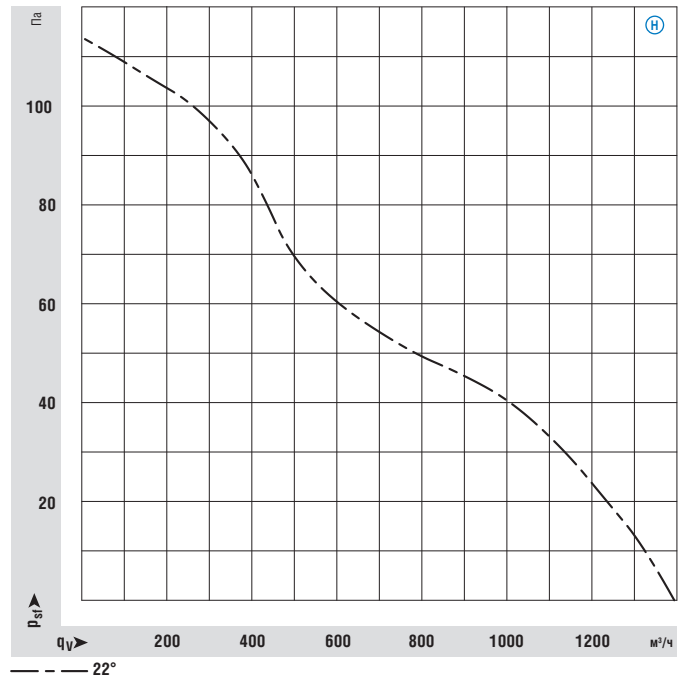
iQ/iQ<sup>2</sup> 3612, Ø 254



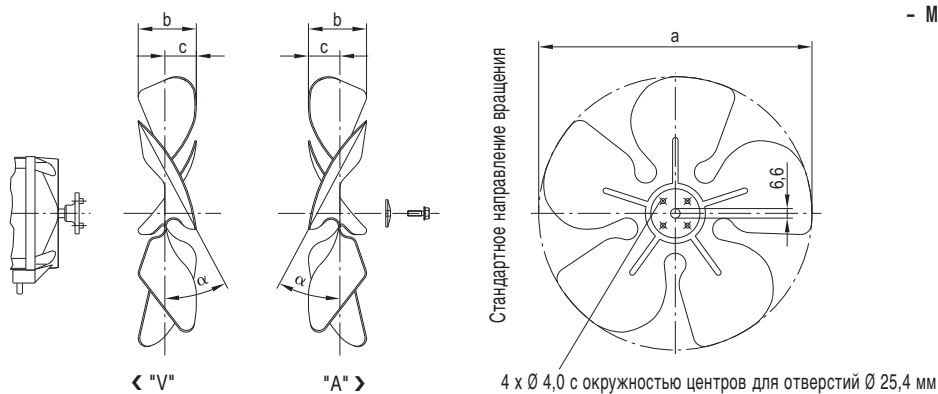
iQ/iQ<sup>2</sup> 3620, Ø 254



iQ/iQ<sup>2</sup> 3620, Ø 300



# Осевые крыльчатки



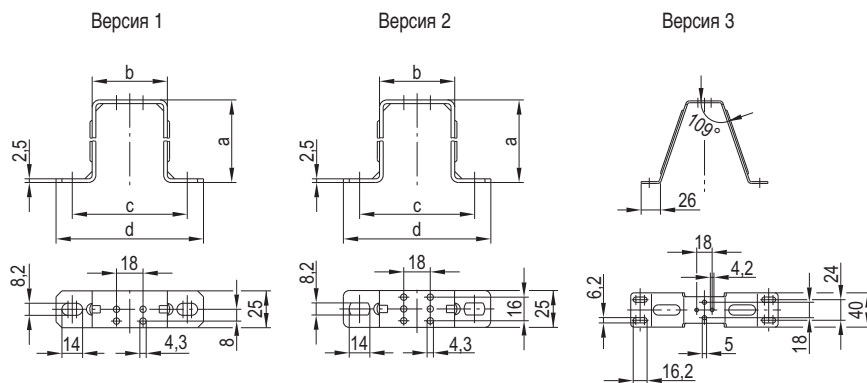
- **Материал:** листовой алюминий.

## Осевые крыльчатки

№ детали для направления воздушного потока «V»	№ детали для направления воздушного потока «A»	Угол наклона лопастей $\alpha$	a	b	c
27453.34001	27453.34201	$22^\circ \pm 1^\circ 30'$	154,0	27,5	14,0
27453.34002	27453.34202	$28^\circ \pm 1^\circ 30'$	154,0	32,0	16,0
27453.34003	27453.34203	$34^\circ \pm 1^\circ 30'$	154,0	37,0	18,0
27453.34004	27453.34204	$22^\circ \pm 1^\circ 30'$	172,0	31,0	14,5
27453.34005	27453.34205	$28^\circ \pm 1^\circ 30'$	172,0	36,0	17,0
27453.34006	27453.34206	$34^\circ \pm 1^\circ 30'$	172,0	42,0	21,0
27453.34007	27453.34207	$22^\circ \pm 1^\circ 30'$	200,0	32,0	15,5
27453.34008	27453.34208	$28^\circ \pm 1^\circ 30'$	200,0	37,5	18,0
27453.34009	27453.34209	$34^\circ \pm 1^\circ 30'$	200,0	45,0	22,0
27453.34010	27453.34210	$22^\circ \pm 1^\circ 30'$	230,0	35,0	17,5
27453.34011	27453.34211	$28^\circ \pm 1^\circ 30'$	230,0	43,0	21,5
27453.34012	27453.34212	$34^\circ \pm 1^\circ 30'$	230,0	50,0	24,0
27453.34013	27453.34213	$22^\circ \pm 1^\circ 30'$	254,0	37,0	19,0
27453.34014	27453.34214	$28^\circ \pm 1^\circ 30'$	254,0	45,0	23,5
27453.34015	27453.34215	$34^\circ \pm 1^\circ 30'$	254,0	52,0	26,0
27453.34016	27453.34216	$22^\circ \pm 1^\circ 30'$	300,0	43,0	21,5
27453.34017	27453.34217	$28^\circ \pm 1^\circ 30'$	300,0	53,5	26,5
27453.34018	27453.34218	$34^\circ \pm 1^\circ 30'$	300,0	61,0	30,0

Сохраняются права на технические изменения

# Монтажный кронштейн

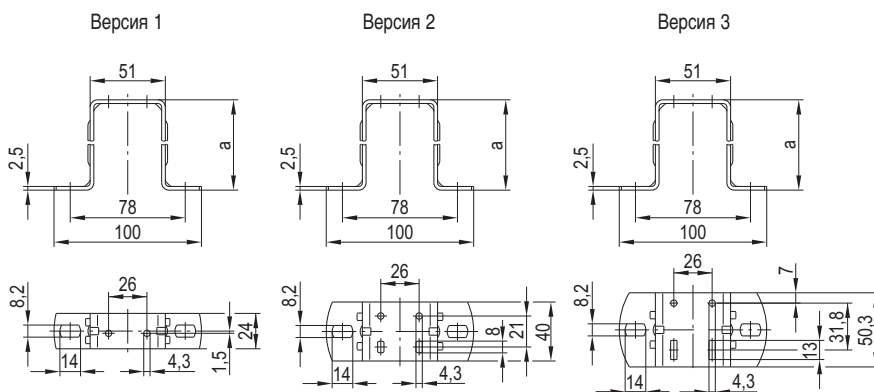


- **Материал:** листовая сталь, оцинкована и имеет синее хроматное покрытие.

Монтажный кронштейн – размер основания 18 мм (многофункциональная конструкция)

№ детали	Размер	Версия	a	b	c	d
27452.71002	172	1	56,0	51,0	78,0	100,0
27452.71005	200	1	67,0	51,0	78,0	100,0
27452.71003	230	1	74,5	51,0	78,0	100,0
27452.71004	254	2	85,5	51,0	78,0	100,0
27452.71001	300	3	112,0	—	150,0	172,0

Сохраняются права на технические изменения



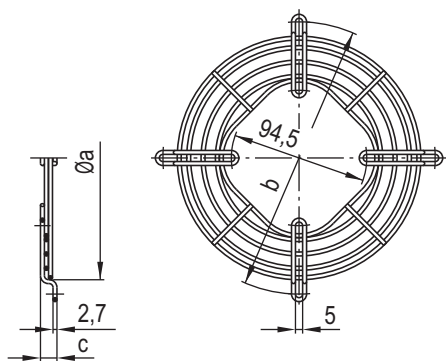
- **Материал:** листовая сталь, оцинкована и имеет синее хроматное покрытие.

Монтажный кронштейн – размер основания 26 мм (стандартная или многофункциональная конструкция)

№ детали	Размер	Версия	a
27452.71201	154	1	39,0
27452.71202	172	1	52,0
27452.71203	200	1	72,0
	230	1	72,0
27452.71204	254	1	84,0
27452.71205	254	2	84,0
27452.71206	300	2	109,0
27452.71207	300	3	109,0

Сохраняются права на технические изменения

# Защитная решетка

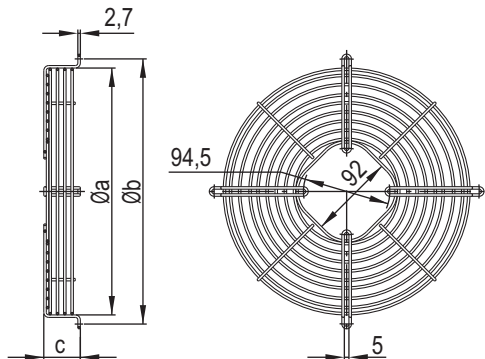


- **Материал:** Сталь, оцинкована и имеет синее хроматное покрытие.

## Защитная решетка

№ детали	Размер	Макс. угол наклона лопастей $\alpha$ при «V»	Макс. угол наклона лопастей $\alpha$ при «A»	a	b	c
27452.70002	154	34°	34°	170,0	190,0	11,5
27452.70003	172	34°	34°	188,0	208,0	11,5
27452.70004	200	34°	28°	214,0	236,0	11,5
27452.70005	230	28°	28°	246,0	266,0	17,5
27452.70006	254	28°	28°	270,0	290,0	17,5
27452.70007	300	—	22°	324,0	344,0	17,5

Сохраняются права на технические изменения



- **Материал:** Сталь, оцинкована и имеет синее хроматное покрытие.

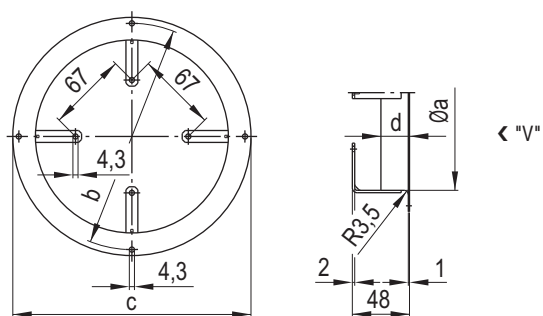
## Защитная корзина

№ детали	Размер	Макс. угол наклона лопастей $\alpha$ при «V»	Макс. угол наклона лопастей $\alpha$ при «A»	a	b	c
27452.70201	172	34°	34°	188,0	208,0	37,5
27452.70202	200	34°	28°	212,0	236,0	37,5
27452.70203	230	28°	28°	246,0	266,0	40,0
27452.70204	254	28°	28°	270,0	290,0	40,0
27452.70205	300	—	22°	324,0	344,0	46,8

Сохраняются права на технические изменения



# Стеновые кольца

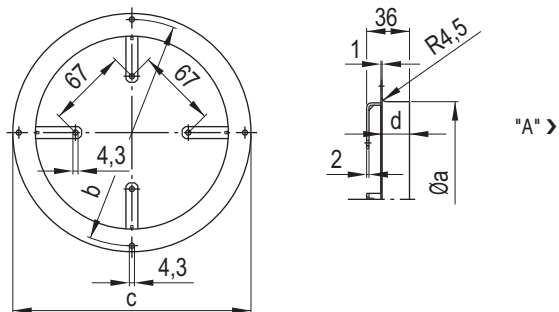


- **Материал:** Листовая сталь с покрытием из серого пластика или пластик.

Стеновые кольца, направление воздушного потока «V»

№ детали (листовая сталь)	№ детали (пластик)	Размер	Макс. угол наклона лопастей $\alpha$	a	b	c	d	d (пластик)
27452.70501	27452.70802	154	34°	164,0	190,0	200,0	24,0	26,0
27452.70502	27452.70803	172	34°	182,0	208,0	223,0	24,0	26,0
27452.70503	27452.70804	200	34°	210,0	236,0	246,0	24,0	26,0
27452.70504	---	230	28°	240,0	266,0	276,0	24,0	---
27452.70505	27452.70805	254	28°	264,0	290,0	300,0	24,0	26,0
27452.70506	27452.70806	300	22°	308,0	344,0	356,0	24,0	26,0

Сохраняются права на технические изменения



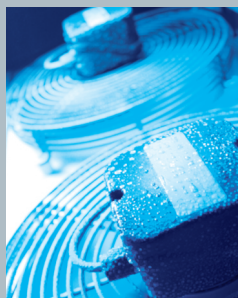
- **Материал:** Листовая сталь с покрытием из серого пластика или пластик.

Стеновые кольца, направление воздушного потока «A»

№ детали (листовая сталь)	№ детали (пластик)	Размер	Макс. угол наклона лопастей $\alpha$	a	b	c	d	d (пластик)
27452.70701	---	154	34°	162,0	190,0	200,0	24,0	---
27452.70702	---	172	34°	180,0	208,0	223,0	24,0	---
27452.70703	---	200	28°	208,0	236,0	246,0	24,0	---
27452.70704	---	230	28°	238,0	266,0	276,0	24,0	---
27452.70705	27452.70807	254	28°	262,0	290,0	300,0	24,0	26,0
27452.70706	---	300	22°	308,0	344,0	356,0	24,0	---

Сохраняются права на технические изменения

# Технические параметры и область применения



## Высокие стандарты всей номенклатуры продукции компании ebm-papst.

У себя в компании ebm-papst мы постоянно стремимся к дальнейшему улучшению продукции для того, чтобы мы могли предложить вам наиболее оптимальное изделие для ваших условий применения. Тщательный мониторинг рынка обеспечивает отражение технических инноваций в нашей усовершенствованной продукции.

На основании перечисленных ниже технических параметров и предполагаемых окружающих условий эксплуатации нашего изделия, компания ebm-papst всегда готова разработать наилучшее техническое решение для вашего конкретного применения.

### Общие эксплуатационные параметры

Все изменения по сравнению с описанными здесь техническими данными и параметрами указываются в листке технических данных конкретного изделия.

#### Тип защиты

Тип защиты указывается в листке технических данных конкретного изделия.

#### Класс изоляции

Класс изоляции указывается в листке технических данных конкретного изделия.

#### Монтажное положение

Монтажное положение указывается в листке технических данных конкретного изделия.

#### Отверстия для отвода конденсата

Информация по отверстиям для отвода конденсата указывается в листке технических данных конкретного изделия.

#### Режим работы

Режим работы указывается в листке технических данных конкретного изделия.

#### Класс защиты

Класс защиты указывается в листке технических данных конкретного изделия.

### Эксплуатационный срок службы

Эксплуатационный срок службы изделий компании ebm-papst зависит от двух главных факторов:

- срока службы системы изоляции;
- срока службы системы подшипников.

Срок службы системы изоляции зависит в основном от величины напряжения, температуры и условий окружающей среды, таких как влажность воздуха и конденсация. Срок службы системы подшипников зависит в основном от тепловой нагрузки на подшипник.

В большинстве наших изделий используются не требующие обслуживания шарикоподшипники для любого возможного монтажного положения. В качестве опции, могут использоваться подшипники скольжения, что указывается в листке технических данных конкретного изделия в соответствующих случаях.

Срок службы L 10 шарикоподшипников можно ориентировочно принять как 40 000 часов работы при температуре окружающей среды 40°C, но это ориентировочное значение может меняться в зависимости от фактических условий окружающей среды.

Мы с готовностью предоставим вам расчет срока службы с учетом ваших конкретных условий эксплуатации.

### Защита двигателя / тепловая защита

Информация по защите двигателя / тепловой защите указывается в листке технических данных конкретного изделия.

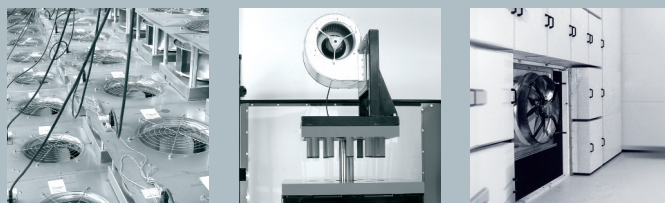
В зависимости от типа двигателя и области применения, реализуются следующие защитные характеристики:

- Защита от тепловой перегрузки (TOP), внутрисхемная или внешняя.
- Терморезистор с положительным температурным коэффициентом сопротивления с электронной диагностикой.
- Дистанционная защита полного сопротивления.
- Защита от тепловой перегрузки с электронной диагностикой.
- Ограничение тока посредством электроники.

Если подключена внешняя защита от тепловой перегрузки, потребитель должен обеспечить подсоединение стандартного пускового устройства для ее отключения.

Если изделие не снабжено защитой от тепловой перегрузки и не имеет защиты от неправильного использования, необходимо установить защиту двигателя в соответствии с действующими стандартами.

Слева: Помещение для проведения ресурсных испытаний  
В центре: Испытание на ударную прочность  
Справа: Установка для испытаний в камере



#### ■ Механическая деформация / эксплуатационные параметры

Все изделия компании ebm-papst проходят комплексные испытания в соответствии с нормативными техническими условиями. В дополнение к этому, в испытаниях отражаются огромный опыт и специальные знания компании ebm-papst.

##### Вибрационные испытания

Вибрационные испытания проводятся по следующим стандартам:

- Испытание на вибрацию в процессе работы в соответствии со стандартом DIN IEC 68, части 2-6;
- Испытание на вибрацию в состоянии покоя в соответствии со стандартом DIN IEC 68, части 2-6.

##### Ударная нагрузка

Испытания на ударную нагрузку проводятся по следующему стандарту:

- Испытание на ударную нагрузку в соответствии со стандартом DIN IEC 68, части 2-27;

##### Качество балансировки

Испытания на качество балансировки проводятся по следующим стандартам:

- Остаточный дисбаланс в соответствии со стандартом DIN ISO 1940;
- Стандартный уровень качества балансировки G 6.3.

Если для вашего конкретного применения вам необходим более высокий уровень качества балансировки, сообщите нам об этом и укажите это требование при заказе изделия.

#### ■ Физико-химическая деформация / эксплуатационные параметры

Если у вас возникнут вопросы о физико-химической деформации, просим направлять их контактному лицу компании ebm-papst, с которым вы поддерживаете связь.

#### ■ Области, отрасли и случаи применения

Наша продукция используется в различных отраслях промышленности и различных случаях применения: вентиляция, кондиционирование воздуха и холодильная техника, техника для очистки помещений, автомобильная и железнодорожная техника, медицинская техника и лабораторное оборудование, электроника, компьютеры и офисная техника, средства связи, бытовые приборы, отопление, промышленное оборудование и установки, двигателестроение. Наша продукция не предназначена для использования в авиации и аэрокосмической отрасли!

#### ■ Законодательные и нормативные требования

Изделия, описанные в настоящем каталоге, разработаны, спроектированы и изготовлены с соблюдением стандартов на соответствующую продукцию и, если известно, условий, регламентирующих соответствующие области применения.

##### Стандарты

Информация о стандартах указывается в листке технических данных конкретного изделия.

##### Электромагнитная совместимость (ЭМС)

Информация о стандартах ЭМС указывается в листке технических данных конкретного изделия. Соответствие стандартам ЭМС должно устанавливаться в конечном устройстве, поскольку разные условия монтажа могут привести к изменению характеристик электромагнитной совместимости.

##### Ток утечки

Информация о токе утечки указывается в листке технических данных конкретного изделия. Измерение тока утечки проводится в соответствии с IEC 60990.

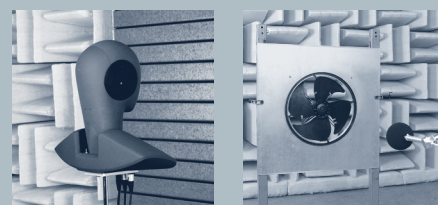
##### Сертификаты

Если вам необходим сертификат определенного типа (VDE, UL, ГОСТ, CCC, CSA и др.) на изделие, заказываемое вами в компании ebm-papst, просим сообщить нам об этом. Большинство наших изделий может быть поставлено с соответствующим сертификатом. Информация об имеющихся сертификатах указывается в листке технических данных конкретного изделия.

#### ■ Измерения производительности по воздуху

Измерения производительности по воздуху проводятся на стороне всасывания и на стеллажах испытательных камер, отвечающих требованиям стандартов ISO 5801 и DIN 24163. Испытываемые вентиляторы устанавливают в измерительную камеру при свободном заборе и выпуске воздуха (монтажная категория А) и включают в работу при номинальном напряжении, для переменного тока – также при номинальной частоте и без дополнительных элементов, таких, как защитная решетка. Согласно требованиям стандарта, характеристики производительности по воздуху соответствуют плотности воздуха 1,2 кг/м<sup>3</sup>.

Помещение для прецизионных измерений шума



#### Условия измерения воздушных и шумовых характеристик

Характеристики продукции ebm-papst определяются при следующих условиях:

- Осевые и диагональные вентиляторы в направлении вращения «V» – с широким диффузором и без защитной решетки
- Центробежные вентиляторы с обратно изогнутыми лопастями – при свободном вращении и с впускным диффузором.
- Центробежные вентиляторы с загнутыми вперед лопастями с одинарным и сдвоенным впуском – в корпусе.

#### Измерение уровня шума

Все измерения уровня шума проводятся в испытательных помещениях с низкой отражательной способностью поверхностей и реверberирующим полом. Тем самым камеры акустических испытаний компании ebm-papst отвечают требованиям 1 класса точности согласно стандарту DIN EN ISO 3745. Для замера уровня шума испытываемые вентиляторы помещают на реверberирующую стену и включают в работу при номинальном напряжении (для переменного тока – также при номинальной частоте) и без дополнительных элементов, таких, как защитная решетка.

#### Уровень звукового давления и акустическая мощность

Все акустические значения определяются в соответствии со стандартами ISO 13347, DIN 45635 и ISO 3744/3745 по 2 классу точности и представляются по форме A оценки уровня шума.

При измерении уровня звукового давления ( $L_p$ ) микрофон находится на впускной стороне вентилятора, как правило, на расстоянии 1 м от оси вентилятора.

Для измерения уровня акустической мощности ( $L_W$ ) 10 микрофонов распределяют по огибающей поверхности на впускной стороне испытываемого вентилятора (см. рисунок). Измеренный уровень акустической мощности можно грубо рассчитать исходя из уровня звукового давления, прибавив 7 дБ.

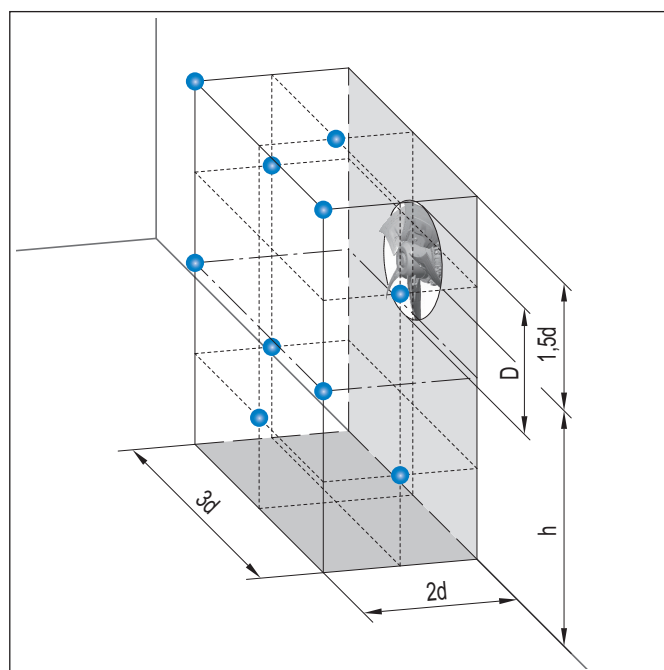
Измерительная конфигурация согласно стандарту ISO 13347-3 соответственно DIN 45635-38:

- 10 точек измерения

$$d \geq D$$

$$h = 1,5d \dots 4,5d$$

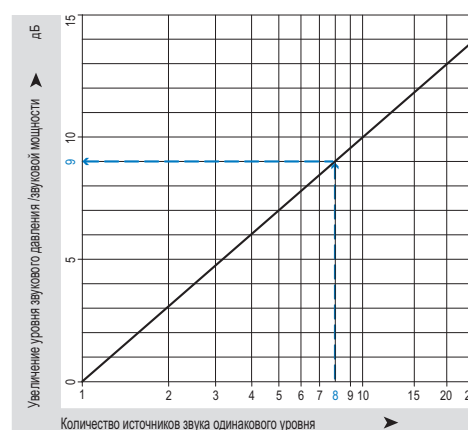
$$\text{Площадь измерения } S = 6d^2 + 7d(h + 1,5d).$$



### Сложение нескольких источников шума одинакового уровня

Сложение двух источников шума одинакового уровня дает увеличение уровня примерно на 3 дБ. Шумовые характеристики нескольких идентичных вентиляторов можно определить заранее на основании значений шума, приведенных в листке технических данных. Это показано на диаграмме справа.

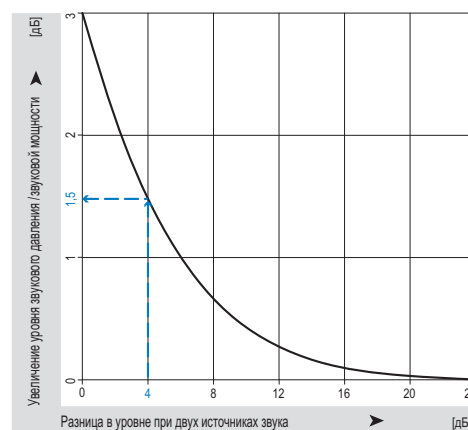
**Пример:** На компрессоре стоит 8 осевых вентиляторов A3G800. Согласно листку технических данных, уровень звукового давления одного вентилятора составляет около 75 дБ (А). Увеличение уровня, измеренное по диаграмме, равно 9 дБ. Таким образом, можно ожидать, что общий уровень звукового давления установки составит 84 дБ (А).



### Сложение двух источников шума разного уровня

Акустическую характеристику двух разных вентиляторов можно предварительно определить на основании значений шума, приведенных в листке технических данных. Это показано на диаграмме справа.

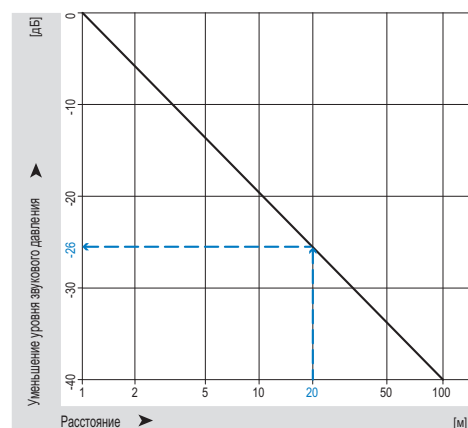
**Пример:** В вентиляционной установке имеется осевой вентилятор A3G800 с уровнем звукового давления 75 дБ (А) в рабочей точке и осевой вентилятор A3G710 с уровнем звукового давления 71 дБ (А). Разница уровней составляет 4 дБ. По диаграмме можно определить, что увеличение уровня составляет примерно 1,5 дБ. Это означает, что общий уровень звукового давления установки составит 76,5 дБ (А).



### Законы расстояния

Уровень звуковой мощности не зависит от расстояния до источника звука. Уровень звукового давления, напротив, становится тем меньше, чем дальше находится источник звука. Приводимая справа диаграмма показывает уменьшение уровня в условиях удаленного звукового поля. Условия удаленного звукового поля применяются во всех случаях, когда расстояние между микрофоном и вентилятором велико по сравнению с диаметром вентилятора и рассматриваемой длиной волны. Более подробную информацию по удаленному звуковому полю можно найти в специальной литературе по этой сложной теме. При удвоении расстояния уровень в удаленном звуковом поле уменьшается на 6 дБ. В близком к вентилятору поле применяются другие соотношения, и снижение уровня может оказаться значительно меньше. Следующий пример относится только к условиям удаленного звукового поля и может существенно отличаться в зависимости от влияния установки:

У осевого вентилятора A3G300 уровень звукового давления 65 дБ (А) был измерен на расстоянии 1 м. Согласно диаграмме справа, на расстоянии в 20 м уровень звукового давления может снизиться на 26 дБ, т.е. составит 39 дБ (А).





Представительство по вентиляторам



Представительство по компактным вентиляторам



Специалист по двигателям



Представительство по двигателям

# Компания ebm-papst в Германии

## Германия

### ebm-papst Muldingen GmbH&Co.KG

Мульфинген D-74673  
Бахмюле-2  
Телефон +49 7938 81-0  
Факс +49 7938 81-110  
Info1@de.ebmpapst.com

[www.ebmpapst.com](http://www.ebmpapst.com)

### ebm-papst St. Georgen GmbH&Co.KG

Сент Георген D-78112  
Херманн – Папст – Штрассе 1  
Телефон +49 7724 81-0  
Факс +49 7724 81-1309  
Info2@de.ebmpapst.com

[www.ebmpapst.com](http://www.ebmpapst.com)

### ebm-papst Landshut GmbH

Ландсхут D-84030  
Хофмарк – Айх – Штрассе 25  
Телефон +49 871 707-0  
Факс +49 871 707-465  
Info3@de.ebmpapst.com

[www.ebmpapst.com](http://www.ebmpapst.com)



#### Берлин

Дипломированный инженер (ТН) Йенс Духов  
Панкетал D-16341  
Хэндельштрассе 7.  
Телефон +49 30 944149-62  
Факс +49 30 944149-63  
Jens.Duchow@de.ebmpapst.com



#### Билефельд

Дипломированный инженер (FH) Вольф-Юрген Вебер  
Билефельд D-33737  
Нихаусвег 13  
Телефон +49 5206 91732-31  
Факс +49 5206 91732-35  
Wolf-Juergen@de.ebmpapst.com



#### Дортмунд

Дипломированный инженер (FH) Ханс-Йоахим Пундт  
Менезее – Фоллингаузен D-59519,  
Ауф ден Штейнем 3  
Телефон +49 2925 800-407  
Факс +49 2925 800-408  
Hans-Joachim.Pundt@de.ebmpapst.com



#### Франкфурт

Дипломированный инженер Кристиан  
Клеффманн  
Хануа D-63452, Др. Херманн-Краузе-Штрассе 23.  
Телефон +49 6181 1898-12  
Факс +49 6181 1898-13  
Christian.Kleiffmann@de.ebmpapst.com



#### Галле

Дипломированный инженер (TU) Михаел Ханнинг  
Залтцатал/ОТ Лискау D06198,  
Лерченек 4  
Телефон +49 345 55124-56  
Факс +49 345 55124-57  
Michael.Hanning@de.ebmpapst.com



#### Гамбург

Инженерное бюро Breuell GmbH  
Инженер Дирк Кал  
Инженер-электрик  
Гамбург D-22339,  
Грютцмюленвег 48  
Телефон +49 40 538092-19  
Факс +49 40 538092-84  
Dirk.Kahl@de.ebmpapst.com



#### Хейлбронн/Хайдельберг

Дипломированный инженер Марк Гартнер  
Унтерхейнрит D-74199,  
Гервег 12  
Телефон +49 7130 404569-1  
Факс +49 7130 404569-2  
Mark.Gartner@de.ebmpapst.com



#### Кассель

Дипломированный инженер (FH) Ральф Брюк  
Гладенбах D-35075,  
Хохерайнштрассе 36,  
Телефон +49 6462 4071-10  
Факс +49 6462 4071-11  
Ralph.Brueck@de.ebmpapst.com



#### Кобленц

Винфрид Шефер  
Уерсфельд D-56767,  
Хинетер дер Кирх 10  
Телефон +49 2657 16-96  
Факс +49 2657 16-76  
Winfried.Schaefer@de.ebmpapst.com



#### Мюнхен

Дипломированный инженер (FH) Йенс Петер  
Пюрген D-86932,  
Ландсбергштрассе 14.  
Телефон +49 8196 99877-54  
Факс +49 8196 99877-55  
Jens.Peter@de.ebmpapst.com



#### Нюрнберг

Дипломированный инженер (FH) Аксель Реш  
Бретцфельд D-74626  
Штейнфельдштрассе, 80  
Телефон +49 7946 94401-02  
Факс +49 7946 94401-02  
Axel.Resch@de.ebmpapst.com



#### Оффенбург

Дипломированный инженер (FH) Ральф Браун  
Оберкирх D-77704,  
Хюбенек 21  
Телефон +49 7802 9822-52  
Факс +49 7802 9822-53  
Ralf.Braun@de.ebmpapst.com



#### Штутгарт

Дипломированный инженер (FH) Руди Вайнманн  
Плохинген D-73207  
Хинденбургштрассе 100/1  
Телефон +49 7153 9289-80  
Факс +49 7153 9289-81  
Rudi.Weinmann@de.ebmpapst.com



#### Ульм

М.Сс. Рейнхард Sommerрайсер  
Аугсбург D-86161,  
Ам Сильберманнпарк, 10.  
Телефон +49 821 6610-7023  
Факс +49 821 6610-7024  
Reinhard.Sommerreisser@de.ebmpapst.com

## Дистрибьюторы



#### Франкфурт

R.E.D. Handelgesellschaft mbH  
Родгау – Югесхайм D-63110,  
Гутенбергштрассе 3.  
Телефон +49 6106 841-0  
Факс +49 6106 841-111  
info@red,elektromechanik.de  
www.red-elektromechanik.de



#### Гамбург

Breuell+Hilgenfeldt GmbH  
Гамбург D-22339,  
Грютцмюленвег 48  
Телефон +49 40 538092-20  
Факс +49 40 538092-84  
info@breuell-hilgenfeldt.de



#### Мюнхен

A. Schweiger GmbH  
Зауерлах, D-82052, Омштрассе, 1.  
Телефон +49 8104 897-0  
Факс +49 8104 897-90  
info@schweiger-gmbh.de  
www.schweiger-gmbh.com

● **Экспресс сервис-центр** (от 1 до 5 штук):



#### Север

Breuell+Hilgenfeldt GmbH  
Гамбург D-22339,  
Грютцмюленвег 48  
Телефон +49 40 538092-20  
Факс +49 40 538092-84  
ebmpapst@breuell-hilgenfeldt.de




#### Юг




HDS Ventilatoren Vertriebs GmbH  
Дорцбах D-74677  
Гласвизенштрассе 1  
Телефон +49 7937 80355-20  
Факс +49 7937 80355-25  
info@hds-gmbh.net  
www.hds-gmbh.net




# Компания ebm-papst в Европе

## Европа




 **Австрия**  
 ebm-papst Motoren & Ventilatoren GmbH  
 Линц А-4030,  
Штраубингштрассе, 17  
Телефон +43 732 321150-0  
Факс +43 732 321150-20  
info@at.ebmpapst.com  
www.ebmpapst.at

 **Беларусь**  
 ebm-papst Bel AgmbH  
 Минск, ВУ-220138,  
п/я 117  
Телефон +375 17 3851556  
Факс +375 17 3851556  
info@by.ebmpapst.com  
www.ebmpapst.by




 **Бельгия**  
 Ebm-papst Benelux B.V.  
 Офис продаж: Бельгия, Люксембург.  
Хеверлее Лёвен В-3001  
Ресеч Парк Хаасроде,  
Ромейнзештраат 6/0101.  
Телефон +32 16 396-200  
Факс +32 16 396-220  
info@be.ebmpapst.com  
www.ebmpapst.be




 **Болгария**  
 ebm-papst Romania S.R.L.  
 Брашов RO-500527  
Стр. Тарнавей, 20  
Телефон +40 268 331859  
Факс +40 268 312805  
dudasludovic@xnet.ro


 **Хорватия**  
 ebm-papst Industries Kft  
 Будапешт Н-1044, Эзред, 2.  
Телефон +36 1 8722-190  
Факс +36 1 8722-194  
office@hu.ebmpapst.com

 **Чешская республика/Словакия**  
 ebm-papst CZ s.r.o.  
 Брно, CZ-620 00,  
Каштанова 34а.  
Телефон +420 544 502-411  
Факс +420 547 232-622  
info@ebmpapst.cz  
www.ebmpapst.cz

 **Дания**  
 ebm-papst Denmark ApS  
 Брондбю, DK-2605  
Валленсбаквей, 21.  
Телефон +45 43 631111  
Факс +45 43 630505  
mail@dk.ebmpapst.com  
www.ebmpapst.dk

 **Эстония**  
 ebm-papst Oü, Eesti Filiaal  
 Раз Валд Харьюмаа EST-75301 Аавику кула,  
Юри Технопарк,  
Кеск Тее 13.  
Телефон +372 65569-78  
Факс +372 65569-79.  
www.ebmpapst.ee

 **Финляндия**  
 ebm-papst Oü  
 Эспу FIN 02760,  
Пуйштоти 1.  
Телефон +358 9 887022-0  
Факс +358 9 887022-13  
mailbox@ebmpapst.fi  
www.ebmpapst.fi

 **Франция**  
 ebm-papst sarl.  
 Оберне Седек F-67212  
ЗИ Норд рю А. Молер  
ВР62  
Телефон +33 820 326266  
Факс +33 3 88673883  
info@ebmpapst.fr  
www.ebmpapst.fr




 **Греция**  
 Helcoma  
 Th. Rotas&Co.OE  
Каллитеа – Аттики GR-17672,  
Даваки, 65.  
Телефон +30 210 9513-705  
Факс +30 210 9513-490  
contact@helcoma.gr  
www.helcoma.gr



 **Венгрия**  
 ebm-papst Industries Kft  
 Будапешт Н-1044,  
Эзред, 2.  
Телефон +36 1 8722-190  
Факс +36 1 8722-194  
office@hu.ebmpapst.com

 **Исландия**  
 RJ Engineers  
 Рейкьявик IS-110,  
Стангархил 1а.  
Телефон +354 567 8030  
Факс +354 567 8015  
rj@rj.is  
www.rj.is

 **Ирландия**  
 ebm-papst UK Ltd.  
 Великобритания, Чемсфорд Эссекс CM5 5EZ  
Чемсфорд Бизнес Парк  
Телефон +44 1245 468555  
Факс +44 1245 466336  
sales@uk.ebmpapst.com  
www.ebmpapst.co.uk

 AuBren Limited  
 Portlaoise Business& Technology Park  
Ирландия, Портлаос, Ко.Лаос  
Маунтрат Роуд.  
Телефон +353 57 8664343  
Факс +353 57 8664346  
sales@ie.aubren.com  
www.aubren.com

 **Италия**  
 ebm-papst srl.  
 Моззате (Ко) I-22076  
Виа Корнаггиа 108  
Телефон +39 0331 836201  
Факс +39 0331 821510  
info@it.ebmpapst.com  
www.ebmpapst.it

 **Македония**  
 ebm-papst Industries Kft  
 Будапешт Н-1044, Эзред, 2.  
Телефон +36 1 8722-190  
Факс +36 1 8722-194  
office@hu.ebmpapst.com



Представительство по вентиляторам



Представительство по компактным вентиляторам



Специалист по двигателям



Представительство по двигателям

# Компания ebm-papst в Европе



## Нидерланды

ebm-papst Benelux B.V.  
АС Хелмонд NL-5705  
Энгельсвег 127.  
Телефон +31 492 502-900  
Факс +31 492 502-950  
verkoop@nl.ebmpapst.com  
www.ebmpapst.nl



## Норвегия

ebm-papst AS  
Осло N-1203  
п/я 173, Холмлия  
Телефон +47 22 763340  
Факс +47 22 619173  
mailbox@ebmpapst.no  
www.ebmpapst.no



## Польша

Ebm-papst Polska Sp.zo.o  
Варшава PL-03236  
Ул. Аннопол 4А.  
Телефон +48 22 675819  
Факс +48 22 6769587  
office@ebmpapst.pl  
www.ebmpapst.pl



## Португалия

ebm-papst (Португалия), Lda  
Алверка ду Рибатею P-2615-178  
Центро Эмпресариал де Алверка,  
Руа де Адарсе, Вале д'Эрвас,  
корпо D/Фраккао 3  
Телефон +351 218 394 880  
Факс +351 218 394 759  
info@pt.ebmpapst.com  
www.ebmpapst.pt



## Румыния

ebm-papst Romania S.R.L.  
Брашов RO-500527  
Стр. Тарнавей, 20  
Телефон +40 268 331859  
Факс +40 268 312805  
dudasludovic@xnet.ro



## Россия

ebm-papst Ural GmbH  
RU-620102 Екатеринбург  
Ул. Посадская, 23(Е),3.  
Телефон +7 343 2336000  
Факс +7 343 2337788  
Konstantin.Molokov@ru.ebmpapst.com  
www.ebmpapst.ru



## ebm-papst RUS GmbH

RU-141000 Московская область,  
Мытищи, проезд 4529, владение 5, строение 1.  
Телефон +7 495 9807524  
Факс +7 495 5140924  
info@ebmpapst.ru  
www.ebmpapst.ru



## Сербия и Черногория

Ebm-papst Industries Kft  
Будапешт H-1044,  
Эзред, 2.  
Телефон +36 1 8722-190  
Факс +36 1 8722-194  
office@hu.ebmpapst.com



## Испания

ebm-papst Iberica S.L.  
Сан Фернандо де Хенарес (Мадрид) E-28830  
Авда дел Система Солар, 29.  
Телефон +34 91 6780894  
Факс +34 91 6781530  
ventas@ebmpapst.es  
www.ebmpapst.es



## Швеция

ebm-papst AB  
Йерфелла S-17562  
Аггелундаваген 2.  
Телефон +46 10 4544400  
Факс +46 8 362306  
info@embrapst.se  
www.ebmpapst.se



## Швейцария

ebm-papst AG  
Оберхасли CH-8156  
Рутисбергштрассе, 1.  
Телефон +41 44 73220-70  
Факс +41 44 73220-77  
verkauf@ebmpapst.ch  
www.ebmpapst.ch



## Турция

Akantel Elektronik San. Tic. LTD Sti.  
Сигли-Измир TR-35620  
Ататюрк Организе Санайе  
Бёлгеси 10007, SK No 6.  
Телефон +90 232 3282090  
Факс +90 232 328270  
akantel@akantel.com.tr  
www.ebmpapst.com.tr



## Украина

Ebm-papst Ukraine LLC  
Киев, UA03067,  
бульвар Лепсе, 4, строение 47.  
Телефон +38 044 2063091  
Факс +38 044 2063091  
mail@ebmpapst.ua  
www.ebmpapst.ua



## Великобритания

ebm-papst UK Ltd.  
Великобритания, Чемсфорд Эссекс CM5 5EZ  
Чемсфорд Бизнес Парк  
Телефон +44 1245 468555  
Факс +44 1245 466336  
sales@uk.ebmpapst.com  
www.ebmpapst.co.uk



## ebm-papst Automotive & Drives (UK) Ltd.

The Smithy  
Великобритания, Ист-Илсли, Беркшир,  
RG207LG,  
Фидлерс Лейн.  
Телефон +44 1635 2811-11  
Факс +44 1635 2811-61  
A&Dsales@uk.ebmpapst.com  
www.ebmpapst-ad.com



# Компания ebm-papst в Америке и Африке

## Америка

### **Аргентина**

 ebm-papst de Argentina S.A.  
 Провинция Буэнос-Айрес (1752)  
 Ломас дел Мирадор Хернандариас 148  
Телефон +54 11 46576135  
Факс +54 11 46572092  
ventas@ar.ebmpapst.com  
www.ebmpapst.com.ar

### **Бразилия**

 ebm-papst Motores Ventiladores Ltda.  
 Бразилия 06707-100 Котия – Сан-Паулу  
 Ав. Хосе Жоржи, 301 Галпоэс В6+В7  
Кондоминио Логикал Центр  
Телефон +55 11 4613-8700  
Факс +55 11 4777-1456  
vendas@br.ebmpapst.com  
www.ebmpapst.com.br




### **Канада**

 ebm-papst Canada Inc.  
 Канада – Пикеринг,  
 провинция Онтарио, L1W3J9  
Айронстоун Мэнор 1800, Блок 2  
Телефон +1 905 420-3533  
Факс +1 905 420-3772 sales@ca.ebmpapst.com  
www.ebmpapst.ca

### **Мексика**

 ebm Industrial S. de R.L. de C.V.  
 Мексика – Мехико 05120, D.F.  
 Кол. Боскес де лас Ломас  
Пасео де Тамариндос 400-A-5to Пизо  
Телефон +52 55 3300-5144  
Факс +52 55 3300-5243  
sales@mx.ebmpapst.com  
www.ebmpapst.com.mx

### **США**

 ebm-papst Inc.  
 США – Фармингтон,  
 штат Коннектикут СТ 06034  
П/я 4009  
Хайд Роуд 100  
Телефон +1 860 674-1515  
Факс +1 860 674-8536  
sales@us.ebmpapst.com  
www.ebmpapst.us

### **США**

 ebm-papst Automotive & Drives, Inc.  
 США – Дирборн, штат Мичиган, MI 48120  
 Гринфилд 3200, офис 255  
Телефон +1 313 406-8080  
Факс +1 313 406-8081  
automotive@us.ebmpapst.com  
www.ebmpapst-automotive.us

## Африка



ebm-papst South Africa (Pty) Ltd.  
ЮАР – 2040 Ханидью  
П/я 3124  
 1119 Яхт Авеню  
Телефон +27 11 794-3434  
Факс +27 11 794-5020  
info@za.ebmpapst.com  
www.ebmpapst.co.za



Представительство по вентиляторам



Представительство по компактным вентиляторам



Специалист по двигателям



Представительство по двигателям

# Компания ebm-papst в Азии и Австралии

## Азия



### Китай



ebm-papst Ventilator (Shanghai) Co., Ltd.



Китайская Народная Республика, VRC-200131 Шанхай



Янг Гао (Сев.) Родд, №2001

Свободная торговая зона ВайГаоЧию

Хуаджинг Родд, № 418

Телефон +86 21 5046-0183

Факс +86 21 5046-1119

sales@cn.ebmpapst.com

www.ebmpapst.com.cn



### Гонконг



ebm-papst Hong Kong Ltd.



Китайская Народная Республика – Гонконг



Сиу-Лек-Юэн, округ Шатин Н.Т.

Технологический парк, Он Лай Стрит 18

Блок № 13,9 /F

Телефон +852 2145-8678

Факс +852 2145-7678

info@hk.ebmpapst.com



### Индия



ebm-papst India Pvt. Ltd.



Индия – Ченнай – 600118 Эруккенчерри



G.N.T. Роуд, 26/3

Телефон +91 44 25372556

Факс +91 44 25371149

sales@in.ebmpapst.com

www.ebmpapst.in



### Индонезия



ebm-papst Indonesia



Представительство



Республика Индонезия – 15321 Тангеранг

ЖИ. Капт. Субийоно Дж. Буми Серпонг Дамай

Немецкий центр, 4-ый этаж, офис 4470

Телефон +62 21 5376250

Факс +61 21 5388305

salesdept@id.ebmpapst.com



### Израиль



Polak Bros. Import Agencies Ltd.



Израиль – Кирьят Арье, Петах Тиква 49514



Хамефалсим Стрит 9

Телефон +972 3 9100300

Факс +972 3 5796679

polak@polak.co.il

www.polak.co.il



### Япония



ebm-papst Industries Japan K.K.



12-й этаж, корпус Бенекс S-3



3-20-8 Шинйокогама, Кохоку-ку

Япония – 222-0033 Йокогама

Телефон +81 45 47057-51

Факс +81 45 47057-52

info@jp.ebmpapst.com

www.ebmpapst.jp



### Корея



ebm-papst Korea Co. Ltd.



Республика Корея – Сеул 121-270



Сангам-Донг, Мапо-гу

В 6-2, Дигитал Медиа Сити (DMC)

корпус Трутек, 6F

Телефон +82 2 366213-24

Факс +82 2 366213-26

info@kr.ebmpapst.com

www.ebmpapst.co.kr



### Малайзия



ebm-papst Malaysia



Представительство



Малайзия – 47600 Субанг Джая

Персиаран Субанг, Селангор Дарул Эхсан

Джалан USJ Централ 3,

Блок 12-2

Телефон +60 3 8024-1680

Факс +60 3 8024-8718

salesdept@my.ebmpapst.com



### Сингапур



ebm-papst SEA Pte. Ltd.



Сингапур 408620



№ 23 Уби Роуд 4

Олимпия Индастриал Билдинг, #06-00

Телефон +65 65513789

Факс +65 68428439

salesdept@sg.ebmpapst.com



### Тайвань



ETECO Engineering & Trading Corp.



Китайская Народная Республика – Tsow-Inn

District, Каосиунг

Тех-Вей Стрит, № 92, 10F-1

Телефон +886 7 557-4268

Факс +886 7 557-2788

eteco@ms22.hinet.net

www.ebmpapst.com.tw



### Таиланд



ebm-papst Thailand Co., Ltd.



Таиланд – 11120 Нонтабури



Ченгваттана Роуд Банггарад, Паккрет

99/9 Моо 2, Центральная башня Ченгваттана

14-й этаж, офис 1402

Телефон +66 2 8353785-7

Факс +66 2 8353788

salesdept@th.ebmpapst.com



### Объединенные Арабские Эмираты



ebm-papst Middle East FZE



ОАЭ – Дубай



П/я 17755



Свободная Экономическая Зона Джебел Али/

FZS1 /AP05

Телефон +971 4 88608-26

Факс +971 4 88608-27 info@ae.ebmpapst.com

www.ebmpapst.ae



### Вьетнам



ebm-papst Vietnam



Представительство



Вьетнам – город Хошимин

1-й район

Нгуен Ван Тху Стрит 25,

офис № 102

Телефон +84 8 39104099

Факс +84 8 39103970

linh.nguyen@vn.ebmpapst.com

## Австралия

---



### Австралия

ebm-papst A&NZ Pty Ltd.



Австралия – Лавертон Норт, Виктория, 3026



Оксфорд Роуд 10

Телефон +61 3 9360-6400

Факс +61 3 9360-6464

sales@ebmpapst.com.au

www.ebmpapst.com.au



### Новая Зеландия

ebm-papst A&NZ Pty Ltd.



102 Хендерсон Велли Роуд



Новая Зеландия – Хендерсон, Окленд 1230

Телефон +64 9 837-1884

Факс +64 9 837-1899

sales@ebmpapst.com.au

www.ebmpapst.com.au

ebm-papst  
Mulfingen GmbH & Co. KG

Мулфинген D-74673  
Бахмюле-2  
Телефон +49 7938 81-0  
Факс +49 7938 81-110  
info1@de.ebmpapst.com

[www.ebmpapst.com](http://www.ebmpapst.com)

ebm-papst  
Landshut GmbH

Ландсхут D-84030  
Хофмарк-Айх-Штрассе 25  
Телефон +49 871 707-0  
Факс +49 871 707-465  
info3@de.ebmpapst.com

**ebmpapst**