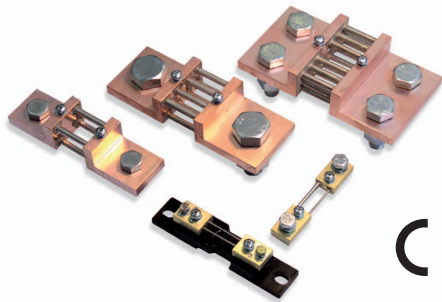


# B2, B3, B4, B5, B6 BOCZNIKI POMIAROWE

**CECHY  
UŻYTKOWE:**

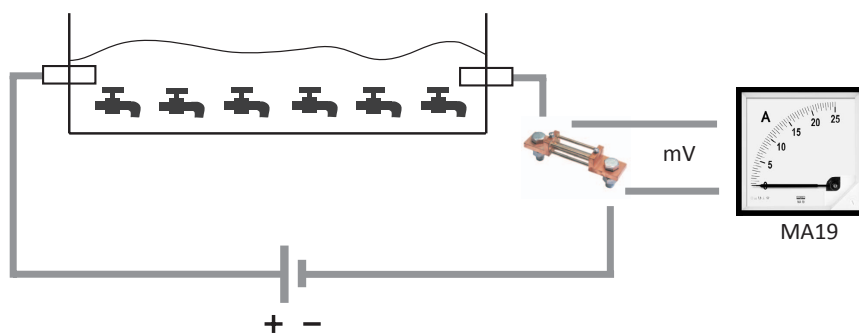
- 1 A ... 18 kA
- Klasa 0,5
- DIN 35 mm



PKWiU 33.20.70-90.00

- Rozszerzenie zakresów pomiarowych prądu stałego amperomierzy magnetoelektrycznych.
- Klasa dokładności 0,5.
- Boczniki o zakresach 1...25A (oraz na życzenie B2 40...150A) mocowane na podstawie izolacyjnej.
- Podstawka izolacyjna przystosowana do montażu na szynie 35mm.
- Na życzenie dodatkowe pokrycie chemiczne: lakierowanie, srebrzenie lub niklowanie.

**PRZYKŁAD ZASTOSOWANIA**



Proces galwanizacji armatury.

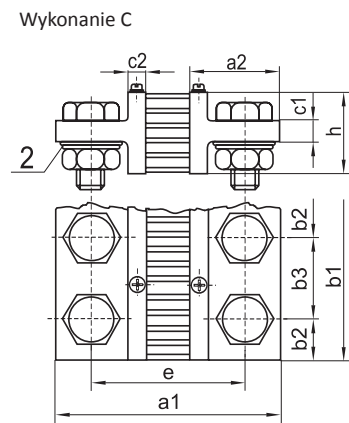
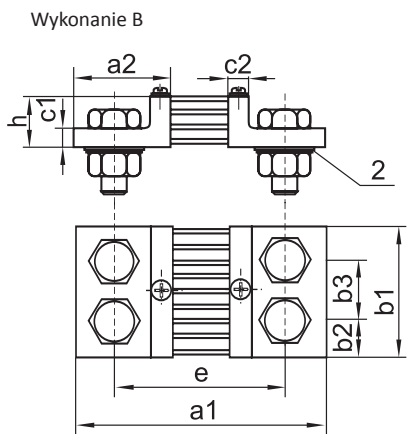
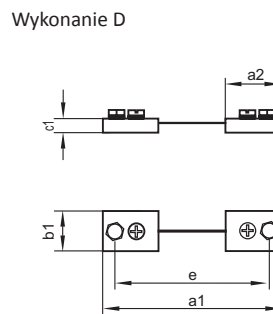
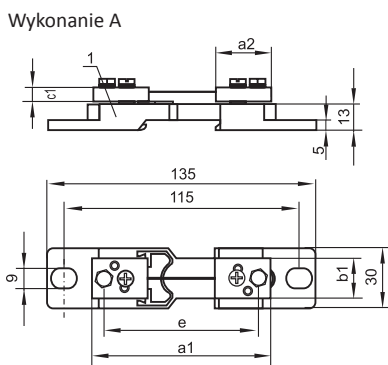
**WEJŚCIE:**



**WYJŚCIA:**

- 50 mV
- 60 mV
- 75 mV
- 100 mV
- 150 mV

**RODZAJ WYKONANIA**



Rys. 1. Wymiary montażowe boczników  
1 - podstawka izolacyjna, 2 - podkładka sprężysta okrągła.

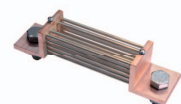
Dział Sprzedaży:  
Informacja techniczna  
Tel: 68 32 95 1180/260  
/306/374  
e-mail: sprzedaz@lumel.com.pl  
Przyjmowanie zamówień  
Tel: 68 32 95 1207/209  
/218/341  
Fax: 68 32 55 650  
„LUMEL” S.A.  
ul. Stubińska 1  
65-127 Zielona Góra  
WWW.LUMEL.COM.PL

| B2 60mV                       |      |     |    |     |    |    |    |    |     |     |           | Zaciski prądowe |          |     |     |
|-------------------------------|------|-----|----|-----|----|----|----|----|-----|-----|-----------|-----------------|----------|-----|-----|
| IN [A]                        | Wyk. | a1  | a2 | b1  | b2 | b3 | c1 | c2 | e   | h   | Masa [kg] | LZ              | Śruba    | P   | N   |
| 1; 1,5; 2,5; 4; 6; 10; 15; 25 | A    | 90  | 28 | 20  | -  | -  | 8  | -  | 78  | -   | 0,13      | 2 x 1           | M5 x 12  | 5,5 | -   |
| 40, 60, 100, 150              | A, D | 100 | 33 | 20  | -  | -  | 8  | -  | 80  | -   | 0,13      | 2 x 1           | M8 x 16  | 8,5 | -   |
| 250                           | B    | 145 | 55 | 30  | 15 | -  | 10 | 10 | 105 | 30  | 0,60      | 2 x 1           | M12 x 40 | 13  | M12 |
| 400                           | B    | 145 | 55 | 40  | 20 | -  | 10 | 10 | 105 | 30  | 0,85      | 2 x 1           | M16 x 45 | 17  | M16 |
| 600                           | B    | 145 | 55 | 40  | 20 | -  | 10 | 10 | 105 | 30  | 0,85      | 2 x 1           | M16 x 45 | 17  | M16 |
| 1000                          | B    | 165 | 65 | 60  | 30 | -  | 10 | 10 | 115 | 30  | 1,45      | 2 x 1           | M20 x 50 | 21  | M20 |
| 1500                          | B    | 165 | 65 | 90  | 21 | 48 | 10 | 10 | 115 | 30  | 2,00      | 2 x 2           | M16 x 45 | 17  | M16 |
| 2500                          | B    | 165 | 65 | 120 | 30 | 60 | 10 | 10 | 115 | 30  | 2,90      | 2 x 2           | M20 x 50 | 21  | M20 |
| 4000                          | C    | 165 | 65 | 120 | 30 | 60 | 15 | 10 | 115 | 60  | 4,30      | 2 x 2           | M20 x 60 | 21  | M20 |
| 6000                          | C    | 175 | 70 | 154 | 25 | 52 | 25 | 15 | 125 | 130 | 10,50     | 2 x 3           | M20 x 75 | 21  | M20 |
| 10000                         | C    | 185 | 75 | 206 | 25 | 52 | 30 | 20 | 135 | 170 | 21,00     | 2 x 4           | M20 x 80 | 21  | M20 |
| 15000                         | C    | 185 | 75 | 310 | 25 | 52 | 30 | 20 | 135 | 170 | 32,00     | 2 x 6           | M20 x 80 | 21  | M20 |



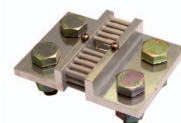
B2

| B3 150mV                      |   |     |    |     |    |    |    |    |     |     |           | Zaciski prądowe |          |     |     |
|-------------------------------|---|-----|----|-----|----|----|----|----|-----|-----|-----------|-----------------|----------|-----|-----|
| IN [A]                        |   | a1  | a2 | b1  | b2 | b3 | c1 | c2 | e   | h   | Masa [kg] | LZ              | Śruba    | P   | N   |
| 1; 1,5; 2,5; 4; 6; 10; 15; 25 | A | 90  | 28 | 20  | -  | -  | 8  | -  | 78  | -   | 0,14      | 2 x 1           | M5 x 12  | 5,5 | -   |
| 40, 60, 100, 150              | D | 225 | 33 | 25  | -  | -  | 8  | -  | 205 | -   | 0,23      | 2 x 1           | M8 x 16  | 8,5 | -   |
| 250                           | B | 270 | 55 | 30  | 15 | -  | 10 | 10 | 230 | 50  | 0,68      | 2 x 1           | M12 x 40 | 13  | M12 |
| 400                           | B | 270 | 55 | 40  | 20 | -  | 10 | 10 | 230 | 50  | 1,05      | 2 x 1           | M16 x 45 | 17  | M16 |
| 600                           | B | 270 | 55 | 40  | 20 | -  | 10 | 10 | 230 | 50  | 1,16      | 2 x 1           | M16 x 45 | 17  | M16 |
| 1000                          | B | 290 | 65 | 70  | 35 | -  | 10 | 10 | 240 | 60  | 2,15      | 2 x 1           | M20 x 50 | 21  | M20 |
| 1500                          | C | 290 | 65 | 90  | 21 | 48 | 15 | 10 | 240 | 60  | 3,10      | 2 x 2           | M16 x 60 | 17  | M16 |
| 2500                          | C | 290 | 65 | 120 | 30 | 60 | 15 | 10 | 240 | 60  | 5,20      | 2 x 2           | M20 x 60 | 21  | M20 |
| 4000                          | C | 300 | 70 | 120 | 30 | 60 | 25 | 15 | 250 | 130 | 8,30      | 2 x 2           | M20 x 75 | 21  | M20 |
| 6000                          | C | 300 | 70 | 154 | 25 | 52 | 25 | 15 | 250 | 130 | 15,00     | 2 x 3           | M20 x 75 | 21  | M20 |
| 10000                         | C | 310 | 75 | 206 | 25 | 52 | 30 | 20 | 260 | 170 | 28,00     | 2 x 4           | M20 x 80 | 21  | M20 |
| 15000                         | C | 310 | 75 | 310 | 25 | 52 | 30 | 20 | 260 | 170 | 35,00     | 2 x 6           | M20 x 80 | 21  | M20 |



B3

| B4 50mV                       |      |     |    |     |    |    |    |    |     |     |           | Zaciski prądowe |          |     |     |
|-------------------------------|------|-----|----|-----|----|----|----|----|-----|-----|-----------|-----------------|----------|-----|-----|
| IN [A]                        | Wyk. | a1  | a2 | b1  | b2 | b3 | c1 | c2 | e   | h   | Masa [kg] | LZ              | Śruba    | P   | N   |
| 1; 1,5; 2,5; 4; 6; 10; 15; 25 | A    | 90  | 28 | 20  | -  | -  | 8  | -  | 78  | -   | 0,13      | 2 x 1           | M5 x 12  | 5,5 | -   |
| 40, 60, 100, 150              | D    | 100 | 33 | 20  | -  | -  | 8  | -  | 80  | -   | 0,13      | 2 x 1           | M8 x 16  | 8,5 | -   |
| 250                           | B    | 138 | 55 | 30  | 15 | -  | 10 | 10 | 98  | 30  | 0,60      | 2 x 1           | M12 x 40 | 13  | M12 |
| 400                           | B    | 138 | 55 | 40  | 20 | -  | 10 | 10 | 98  | 30  | 0,85      | 2 x 1           | M16 x 45 | 17  | M16 |
| 600                           | B    | 138 | 55 | 40  | 20 | -  | 10 | 10 | 98  | 30  | 0,85      | 2 x 1           | M16 x 45 | 17  | M16 |
| 1000                          | B    | 158 | 65 | 60  | 30 | -  | 10 | 10 | 108 | 30  | 1,45      | 2 x 1           | M20 x 50 | 21  | M20 |
| 1500                          | B    | 158 | 65 | 90  | 21 | 48 | 10 | 10 | 108 | 30  | 2,00      | 2 x 2           | M16 x 45 | 17  | M16 |
| 2500                          | B    | 158 | 65 | 120 | 30 | 60 | 10 | 10 | 108 | 30  | 2,90      | 2 x 2           | M20 x 50 | 21  | M20 |
| 4000                          | C    | 158 | 65 | 120 | 30 | 60 | 15 | 10 | 108 | 60  | 4,30      | 2 x 2           | M20 x 60 | 21  | M20 |
| 6000                          | C    | 168 | 70 | 154 | 25 | 52 | 25 | 15 | 118 | 130 | 10,50     | 2 x 3           | M20 x 75 | 21  | M20 |
| 10000                         | C    | 178 | 75 | 206 | 25 | 52 | 30 | 20 | 128 | 170 | 21,00     | 2 x 4           | M20 x 80 | 21  | M20 |
| 15000                         | C    | 178 | 75 | 310 | 25 | 52 | 30 | 20 | 128 | 170 | 32,00     | 2 x 6           | M20 x 80 | 21  | M20 |



B4

**Dział Sprzedaży:**  
**Informacja techniczna**  
 Tel: 68 32 95 /180/260  
 /306/374  
 e-mail: sprzedaz@lumel.com.pl  
**Przyjmowanie zamówień**  
 Tel: 68 32 95 /207/209  
 /218/341  
 Fax: 68 32 55 650  
 „LUMEL” S.A.  
 ul. Słubicka 1  
 65-127 Zielona Góra  
**WWW.LUMEL.COM.PL**

# B2, B3, B4, B5, B6 BOCZNIKI POMIAROWE



B5

| B5 75mV                       |      |     |    |     |    |    |    |    |     |     |           | Zaciski prądowe |          |     |     |
|-------------------------------|------|-----|----|-----|----|----|----|----|-----|-----|-----------|-----------------|----------|-----|-----|
| IN [A]                        | Wyk. | a1  | a2 | b1  | b2 | b3 | c1 | c2 | e   | h   | Masa [kg] | LZ              | Śruba    | P   | N   |
| 1; 1,5; 2,5; 4; 6; 10; 15; 25 | A    | 90  | 28 | 20  | -  | -  | 8  | -  | 78  | -   | 0,14      | 2 x 1           | M5 x 12  | 5,5 | -   |
| 40, 60, 100, 150              | D    | 115 | 33 | 25  | -  | -  | 8  | -  | 95  | -   | 0,17      | 2 x 1           | M8 x 16  | 8,5 | -   |
| 250                           | B    | 160 | 55 | 30  | 15 | -  | 10 | 10 | 120 | 30  | 0,63      | 2 x 1           | M12 x 40 | 13  | M12 |
| 400                           | B    | 160 | 55 | 40  | 20 | -  | 10 | 10 | 120 | 30  | 0,92      | 2 x 1           | M16 x 45 | 17  | M16 |
| 600                           | B    | 160 | 55 | 40  | 20 | -  | 10 | 10 | 120 | 30  | 1,00      | 2 x 1           | M16 x 45 | 17  | M16 |
| 1000                          | B    | 180 | 65 | 60  | 30 | -  | 10 | 10 | 130 | 30  | 1,75      | 2 x 1           | M20 x 50 | 21  | M20 |
| 1500                          | B    | 180 | 65 | 120 | 30 | 60 | 10 | 10 | 130 | 30  | 2,30      | 2 x 2           | M16 x 45 | 17  | M16 |
| 2500                          | C    | 180 | 65 | 120 | 30 | 60 | 15 | 10 | 130 | 60  | 3,10      | 2 x 2           | M20 x 60 | 21  | M20 |
| 4000                          | C    | 190 | 70 | 120 | 30 | 60 | 25 | 15 | 140 | 130 | 5,20      | 2 x 2           | M20 x 75 | 21  | M20 |
| 6000                          | C    | 190 | 70 | 154 | 25 | 52 | 25 | 15 | 140 | 130 | 11,20     | 2 x 3           | M20 x 75 | 21  | M20 |
| 10000                         | C    | 200 | 75 | 206 | 25 | 52 | 30 | 20 | 150 | 170 | 22,00     | 2 x 4           | M20 x 80 | 21  | M20 |
| 15000                         | C    | 200 | 75 | 310 | 25 | 52 | 30 | 20 | 150 | 170 | 33,00     | 2 x 6           | M20 x 80 | 21  | M20 |



B6

| B6 100mV                      |      |     |    |     |    |    |    |    |     |     |           | Zaciski prądowe |          |     |     |
|-------------------------------|------|-----|----|-----|----|----|----|----|-----|-----|-----------|-----------------|----------|-----|-----|
| IN [A]                        | Wyk. | a1  | a2 | b1  | b2 | b3 | c1 | c2 | e   | h   | Masa [kg] | LZ              | Śruba    | P   | N   |
| 1; 1,5; 2,5; 4; 6; 10; 15; 25 | A    | 90  | 28 | 20  | -  | -  | 8  | -  | 78  | -   | 0,14      | 2 x 1           | M5 x 12  | 5,5 | -   |
| 40, 60, 100, 150              | D    | 145 | 33 | 25  | -  | -  | 8  | -  | 125 | -   | 0,20      | 2 x 1           | M8 x 16  | 8,5 | -   |
| 250                           | B    | 190 | 55 | 30  | 15 | -  | 10 | 10 | 150 | 30  | 0,65      | 2 x 1           | M12 x 40 | 13  | M12 |
| 400                           | B    | 190 | 55 | 40  | 20 | -  | 10 | 10 | 150 | 30  | 1,00      | 2 x 1           | M16 x 45 | 17  | M16 |
| 600                           | B    | 190 | 55 | 40  | 20 | -  | 10 | 10 | 150 | 30  | 1,11      | 2 x 1           | M16 x 45 | 17  | M16 |
| 1000                          | B    | 210 | 65 | 60  | 30 | -  | 10 | 10 | 160 | 30  | 2,00      | 2 x 1           | M20 x 50 | 21  | M20 |
| 1500                          | B    | 210 | 65 | 120 | 30 | 60 | 10 | 10 | 160 | 30  | 2,50      | 2 x 2           | M16 x 45 | 17  | M16 |
| 2500                          | C    | 210 | 65 | 120 | 30 | 60 | 15 | 10 | 160 | 60  | 3,20      | 2 x 2           | M20 x 60 | 21  | M20 |
| 4000                          | C    | 220 | 70 | 120 | 30 | 60 | 25 | 15 | 170 | 130 | 5,80      | 2 x 2           | M20 x 75 | 21  | M20 |
| 6000                          | C    | 220 | 70 | 154 | 25 | 52 | 25 | 15 | 170 | 130 | 12,00     | 2 x 3           | M20 x 75 | 21  | M20 |
| 10000                         | C    | 230 | 75 | 206 | 25 | 52 | 30 | 20 | 180 | 170 | 23,00     | 2 x 4           | M20 x 80 | 21  | M20 |
| 15000                         | C    | 230 | 75 | 310 | 25 | 52 | 30 | 20 | 180 | 170 | 34,00     | 2 x 6           | M20 x 80 | 210 | M20 |

IN - prąd znamionowy

LZ - liczba zacisków

Śruba - śruba z łbem 6-kątnym

P - podkładka

N - nakrętka

Zaciski napięciowe - dwa wkręty ze złączem walcowym z wgłębieniem krzyżowym M5x8 i podkładkami 5,5; sprężysta 5,1

## DANE TECHNICZNE

|   |                                      |  |
|---|--------------------------------------|--|
| Kompatybilność elektromagnetyczna                   | odporność na zakłócenia              | wg PN-EN 61000-6-2:2005                                  |
|   | emisja zakłóceń                      | wg PN-EN 61000-6-4:2007                                  |
| Klasa dokładności                                   |                                      | 0,5  |
| Wzorcowanie boczników                               | B2, B4, B5, B6 o zakresach 1 .. 10 A | z uwzględnieniem prądu ustroju miernika 10 mA            |
|   | B3 o zakresach 1 .. 10 A             | z uwzględnieniem prądu ustroju miernika 10 mA            |
| Wymiary boczników                                   |                                      | wg normy DIN 43 703                                      |
| Napięcie probiercze bocznika z podstawką izolacyjną |                                      | 5 kV   |
| Opór pary przewodów łączących bocznik z miernikiem  |                                      | 35 mΩ lub 75 Ω, przewody nie są dostarczane z bocznikiem |

### Dział Sprzedaży:

#### Informacja techniczna

Tel: 68 32 95 1180/260

/306/374

e-mail: sprzedaz@lumel.com.pl

#### Przyjmowanie zamówień

Tel: 68 32 95 1207/209

/218/341

Fax: 68 32 55 650

„LUMEL” S.A.

ul. Stubicka 1

65-127 Zielona Góra

WWW.LUMEL.COM.PL

ZAMAWIANIE

|  |        |       |   |   |    |    |   |
|--|--------|-------|---|---|----|----|---|
| Bocznik-   | XX XXX | XXXXX | X | X | XX | X  | X |
| <b>Spadek napięcia:</b>                            |        |       |   |   |    |    |   |
| 60 mV  | B2 060 |       |   |   |    |    |   |
| 150 mV   | B3 150 |       |   |   |    |    |   |
| 50 mV  | B4 050 |       |   |   |    |    |   |
| 75 mV  | B5 075 |       |   |   |    |    |   |
| 100 mV   | B6 100 |       |   |   |    |    |   |
| <b>Zakres pomiarowy i wykonanie bazowe:</b>        |        |       |   |   |    |    |   |
| oznaczenie zakresu wg Tabeli 1                     |        | XXXXX |   |   |    |    |   |
| <b>Pokrycie zewnętrzne:</b>                        |        |       |   |   |    |    |   |
| standardowe  |        |       |   | 0 |    |    |   |
| tropikalne   |        |       |   | T |    |    |   |
| <b>Śruby mocujące:</b>                             |        |       |   |   |    |    |   |
| bez śrub   |        |       |   |   | 0  |    |   |
| ze śrubami   |        |       |   |   | 1  |    |   |
| <b>Rodzaj wykonania:</b>                           |        |       |   |   |    |    |   |
| standardowe  |        |       |   |   |    | 00 |   |
| specjalne wg Tabeli 2 lub wg ustaleń z producentem |        |       |   |   |    | XX |   |
| <b>Wersja językowa:</b>                            |        |       |   |   |    |    |   |
| polska   |        |       |   |   |    |    | P |
| angielska  |        |       |   |   |    |    | E |
| <b>Próby odbiorcze:</b>                            |        |       |   |   |    |    |   |
| bez atestu Kontroli Jakości                        |        |       |   |   |    |    | 0 |
| z atestem Kontroli Jakości                         |        |       |   |   |    |    | 1 |
| ze świadectwem sprawdzenia                         |        |       |   |   |    |    | 2 |

Tabela 1

| Zakres pomiarowy | Oznaczenie dla B2 | Oznaczenie dla B3 | Oznaczenie dla B4 | Oznaczenie dla B5 i B6 |
|------------------|-------------------|-------------------|-------------------|------------------------|
| 1 A              | 1A00A             | 1A00A             | 1A00A             | 1A00A                  |
| 1,5 A            | 1A50A             | 1A50A             | 1A50A             | 1A50A                  |
| 2,5 A            | 2A50A             | 2A50A             | 2A50A             | 2A50A                  |
| 4 A              | 4A00A             | 4A00A             | 4A00A             | 4A00A                  |
| 6 A              | 6A00A             | 6A00A             | 6A00A             | 6A00A                  |
| 10 A             | 10A0A             | 10A0A             | 10A0A             | 10A0A                  |
| 15 A             | 15A0A             | 15A0A             | 15A0A             | 15A0A                  |
| 25 A             | 25A0A             | 25A0A             | 25A0A             | 25A0A                  |
| 40 A             | 40A0D lub 40A0A   | 40A0D             | 40A0D             | 40A0D                  |
| 60 A             | 60A0D lub 60A0A   | 60A0D             | 60A0D             | 60A0D                  |
| 100 A            | 100AD lub 100AA   | 100AD             | 100AD             | 100AD                  |
| 150 A            | 150AD lub 150AA   | 150AD             | 150AD             | 150AD                  |
| 250 A            | 250AB             | 250AB             | 250AB             | 250AB                  |
| 400 A            | 400AB             | 400AB             | 400AB             | 400AB                  |
| 600 A            | 600AB             | 600AB             | 600AB             | 600AB                  |
| 1000 A           | 1k00B             | 1k00B             | 1k00B             | 1k00B                  |
| 1500 A           | 1k50B             | 1k50B             | 1k50B             | 1k50B                  |
| 2500 A           | 2k50B             | 2k50B             | 2k50B             | 2k50B                  |
| 4000 A           | 4k00C             | 4k00C             | 4k00C             | 4k00C                  |
| 6000 A           | 6k00C             | 6k00C             | 6k00C             | 6k00C                  |
| 10000 A          | 10k0C             | 10k0C             | 10k0C             | 10k0C                  |
| 15000 A          | 15k0C             | 15k0C             | 15k0C             | 15k0C                  |

Tabela 2

| Wykonanie        | B2 i B4 | B5 i B6 | B3 |
|------------------|---------|---------|----|
| Na bazie 25 A    | A1      | A1      | A1 |
| Na bazie 150 A   | A2      | A2      | A2 |
| Na bazie 250 A   | B1      | B1      | B1 |
| Na bazie 400 A   | B2      | B2      | B2 |
| Na bazie 600 A   | B3      | B3      | B3 |
| Na bazie 1000 A  | B4      | B4      | B4 |
| Na bazie 1500 A  | B5      | B5      | C1 |
| Na bazie 2500 A  | B6      | C1      | C2 |
| Na bazie 4000 A  | C1      | C2      | C3 |
| Na bazie 6000 A  | C2      | C3      | C4 |
| Na bazie 10000 A | C3      | C4      | C5 |
| Na bazie 15000 A | C4      | C5      | C6 |

**Przykład zamówienia:**

kod: **B2 060-1A00A-0-1-00-P-1** oznacza:

- B2 060** - boczniak B2 o spadku napięcia 60 mV
- 1A00A** - zakres pomiarowy 1A
- 0** - standardowe pokrycie zewnętrzne
- 1** - ze śrubami mocującymi
- 00** - wykonanie standardowe
- P** - polska wersja językowa
- 1** - z atestem Kontroli Jakości.

**ZOBACZ TAKŻE:**



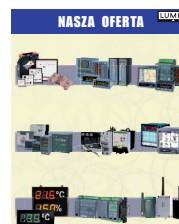
Mierniki magnetoelektryczne serii MA.



Mierniki cyfrowe N24, N25.



Przetworniki pomiarowe serii P20.



[www.lumel.com.pl](http://www.lumel.com.pl)

Więcej informacji o naszych wyrobach można znaleźć na naszej stronie internetowej: [www.lumel.com.pl](http://www.lumel.com.pl)

**Dział Sprzedaży:**

**Informacja techniczna**

Tel: 68 32 95 180/260

/306/374

e-mail: [sprzedaz@lumel.com.pl](mailto:sprzedaz@lumel.com.pl)

**Przyjmowanie zamówień**

Tel: 68 32 95 207/209

/218/341

Fax: 68 32 55 650

„LUMEL” S.A.

ul. Słubicka 1

65-127 Zielona Góra

[WWW.LUMEL.COM.PL](http://WWW.LUMEL.COM.PL)