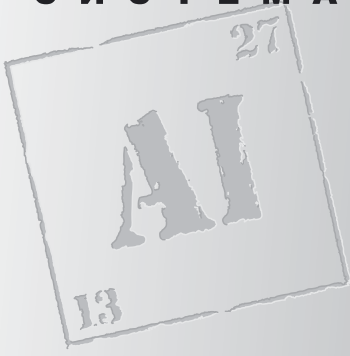


SYSTEMAL®

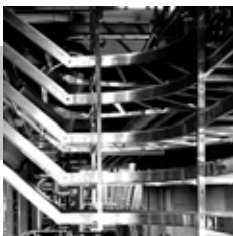
СИСТЕМА ЛОТКОВ ЛЕСТНИЧНОГО ТИПА



Алюминиевые
кабельные
ЛОТКИ



НОА



Содержание

| | |
|---|-----------|
| Несущие нагрузки | 3 |
| SYSTEMAL серия 0 | 4 |
| SYSTEMAL серия | 6 |
| SYSTEMAL серия 4 | 8 |
| SYSTEMAL серия 5 | 10 |
| Общие детали | 12 |
| Подвес за центр | 14 |
| П-образный подвес | 16 |
| Стеновые крепления | 18 |
| Крепление к несущей шине | 20 |
| Расчет несущей шины | 22 |
| Примеры монтажа | 23 |
| Инструкция по монтажу и эксплуатации | 26 |
| Перечень кодов | 27 |

SYSTEMAL®

- зарегистрированная торговая марка
Nordic Aluminium Ltd.
Мы сохраняем право на внесение изменений.



Агентство регистра Ллойда - Lloyd's Register Quality Assurance апробировало нашу систему управления качеством на соответствие стандартам: ISO 9001:2000.



Агентство регистра Ллойда - Lloyd's Register Quality Assurance апробировало нашу систему природоохранных мероприятий на соответствие стандартам: ISO 14001:1996.

Аргументы в пользу алюминиевых лотков SYSTEMAL при выборе системы лотков

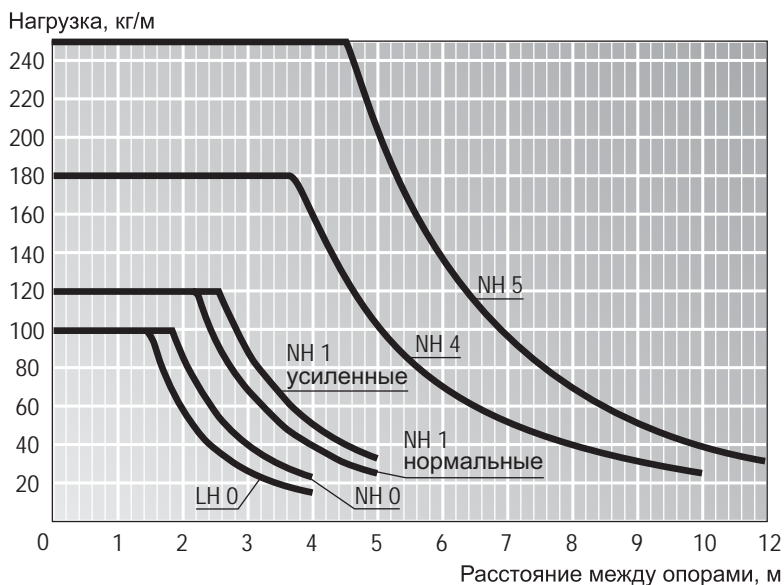
- Изготовлены из высокопрочного, коррозионностойкого сплава (AW-6060/AW-6063 T6)
- пригодны к использованию в диапазоне pH 3 – 9, стойкие к морской воде
- высокие нагрузки при длинных пролетах
- легко обрабатывается на стройплощадке
- поверхности после мехобработки не требуют дополнительной антикоррозионной защиты
- не требуется покрытия поверхности, которое может быть повреждено
- малый вес, всего лишь 1/3 от соответствующего веса стальных лотков
- легко и быстро устанавливаются, снижается стоимость монтажных работ
- законченная система, полностью выполненная из алюминиевого сплава
- продолжительный срок службы, малые расходы на эксплуатацию

SYSTEMAL сделан из алюминия

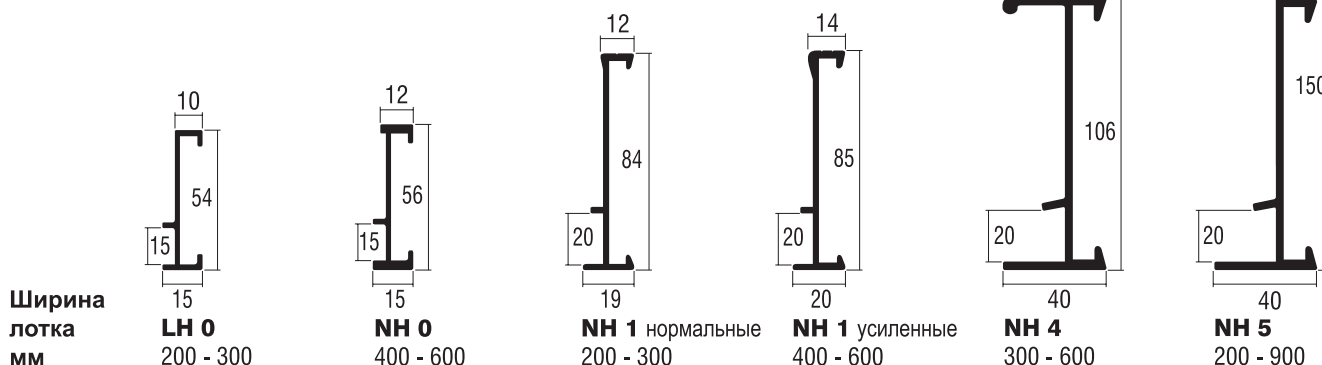
- не требует ухода при нормальных условиях эксплуатации
- утилизируется по высокой цене алюминиевого вторсырья
- привлекательный внешний вид лотков
- хорошая теплопроводность, незначительное нагревание
- немагнитны
- нетоксичны
- негорючие, невысекающие искр и пожаробезопасные

Несущие нагрузки

Несущие нагрузки лотков SYSTEMAL (кг/м) при равномерном распределении расстояния между опор



- Типоряд кабельных лестничных лотков SYSTEMAL разработан в соответствии с требованиями евро норм IEC 61537 "Cable tray systems and cable ladder systems for cable management"
- Допустимая величина прогиба лотков при максимальной нагрузке составляет менее 1 % от расстояния между соседними опорами
- Коэффициент запаса - 1,7
- Расчеты крепежа для стен и потолков (бетонные конструкции) должны выполняться отдельно, (Нордик Алюминий не поставляет анкерные детали).
- Минимальный объем поставки – 300м



Серийный типоряд

Лотки SYSTEMAL серии 0

Эти лотки предназначены для поддержки легких пучков кабелей с относительно короткими пролетами до 4 м. Серия LH0 изготавливается шириной 200 и 300 мм, серия NH0 - шириной 200 - 600 мм. Одинаковые крепления и аксессуары используются для серии LH0 и серии NH0. Для этой серии лотков мы рекомендуем центральный подвес или стеновой тип крепления.

Лотки SYSTEMAL серии 1

Лотки предназначены для поддержки широкого диапазона нагрузок различных кабелей с длиной пролетов до 5 м в промышленных установках. Широкие лотки (400 - 600 мм) имеют усиленные боковины. Несущая нагрузка широких усиленных лотков выше, чем нормальных, более узких. Для этих лотков рекомендованы крепления центрального типа, стеновые, а также П-образные.

Лотки SYSTEMAL серии 4

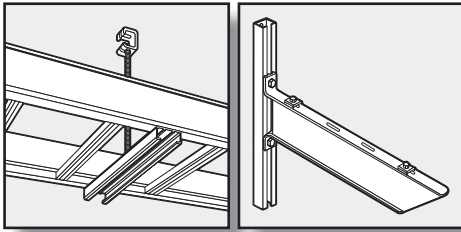
Лотки серии 4 разработаны для промышленных применений с высокими требованиями. Эта серия способна нести тяжелые пучки с пролетами до 10 м. Для серии 4 используются крепления тяжелого П-образного типа, а также с несущей шиной и тяжелые стеновые.

Лотки SYSTEMAL серии 5

Лотки серии 5 разработаны для особо ответственных и тяжелых условий и длины пролетов до 12 м. Для 5 серии используются крепления тяжелого П-образного типа, а также с несущей шиной и стеновые. Внимание! Лотки этой серии изготавливаются на заказ, запросите сроки поставки дополнительно.

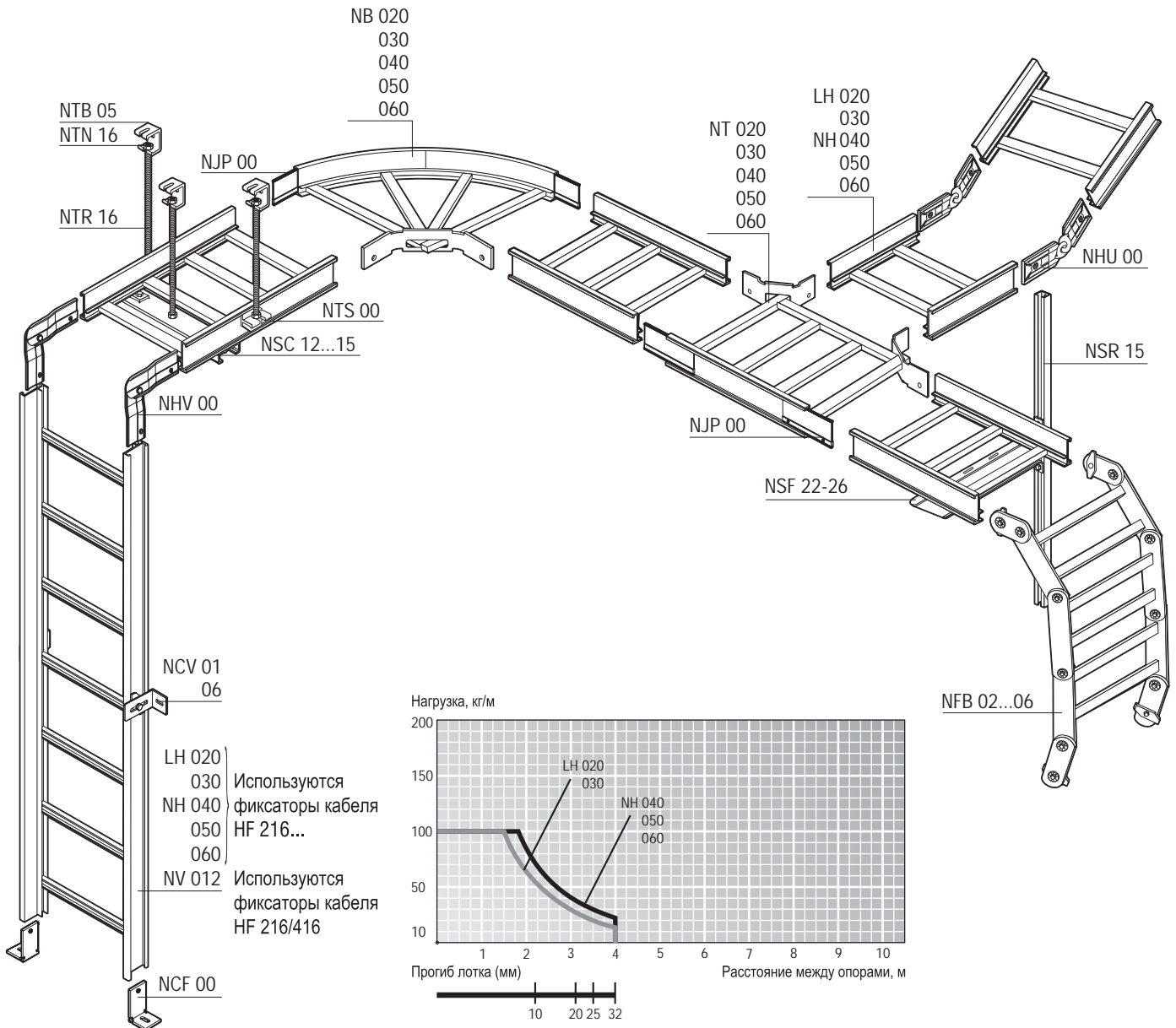
Агентство Det Norske Veritas (DNV) аттестовало SYSTEMAL серий 4 и 5 для использования на морских побережьях (Certificate No. E-4523).



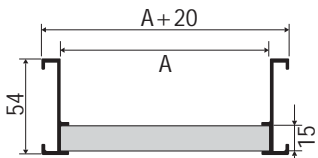
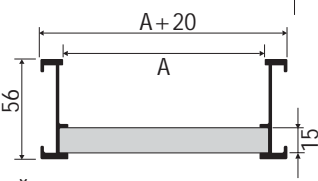


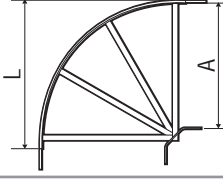
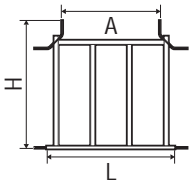
стр. 15

стр. 18

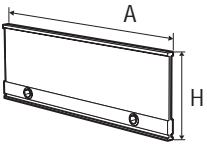
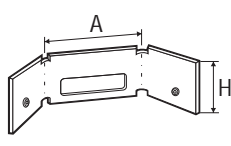
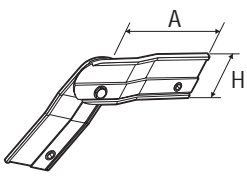
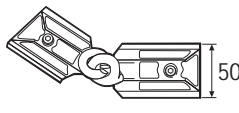
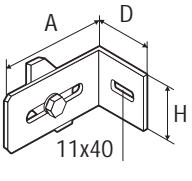
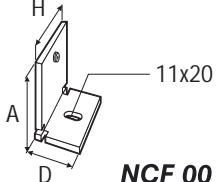


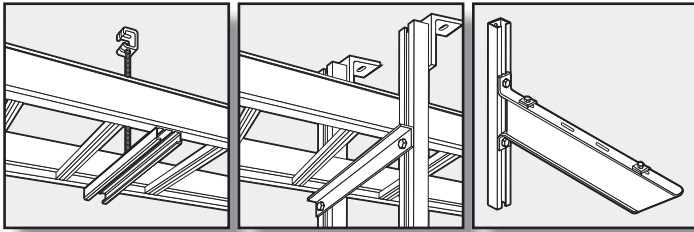
Лотки и аксессуары

| Тип | EAN / код 64 100 / | Складская упаковка /м | | | Длина мм | A мм | Вес кг/м |
|--------------------------------------|-----------------------|--------------------------|----------------------|--|-------------|---------|-------------|
| LH 020 *) | 14 416 01 | 36 | Лоток горизонтал. | LH 020, 030  | 6000 | 200 | 0,74 |
| LH 030 *) | 14 416 02 | 36 | | | 6000 | 300 | 0,80 |
| NH 040 *) | 14 416 09 | 36 | | | 6000 | 400 | 1,04 |
| NH 050 *) | 14 416 10 | 36 | | | 6000 | 500 | 1,10 |
| NH 060 *) | 14 416 11 | 36 | | | 6000 | 600 | 1,16 |
| *) Поставляется также длиной 3000 мм | | | | | | | |
| NV 012 | 14 416 25 | 36 | Лоток вертикал. | NV 012 вертикальный  | 6000 | 120 | 0,87 |
| | | | | | | | |

| Тип | EAN / код 64 100 / | Складская упаковка /шт. | | | A мм | L мм | H мм | Вес кг/шт. |
|--------|-----------------------|----------------------------|----------------------|--|---------|---------|---------|---------------|
| NB 020 | 14 416 38 | 5 | угол 90° | Угловой элемент снабжен крепежом  | 200 | 310 | | 0,61 |
| NB 030 | 14 416 39 | 5 | | | 300 | 410 | | 0,79 |
| NB 040 | 14 416 40 | 5 | | | 400 | 510 | | 0,92 |
| NB 050 | 14 416 41 | 5 | | | 500 | 610 | | 1,14 |
| NB 060 | 14 416 42 | 5 | | | 600 | 710 | | 1,28 |
| NT 020 | 14 416 51 | 5 | ответитель Т-обр. | Т-элемент снабжен крепежом  | 200 | 394 | 385 | 0,85 |
| NT 030 | 14 416 52 | 5 | | | 300 | 494 | 485 | 1,05 |
| NT 040 | 14 416 53 | 5 | | | 400 | 594 | 585 | 1,21 |
| NT 050 | 14 416 54 | 5 | | | 500 | 694 | 685 | 1,32 |
| NT 060 | 14 416 55 | 5 | | | 600 | 794 | 785 | 1,62 |

Монтажные детали

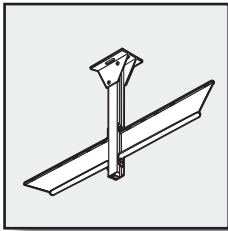
| Тип | EAN / код 64 100 / | Складская упаковка /шт. | | | A мм | H мм | D мм | Вес кг/шт. |
|---|-----------------------|----------------------------|---|--|---------|---------|---------|---------------|
| Вставка соединительная | | |  |  | | | | |
| NJP 00 | 14 417 01 | 20 | | | 150 | 50 | | 0,07 |
| Соединитель под углом | | | | | | | | |
| NTP 00 | 14 407 36 | 10 | | | 110 | 50 | | 0,18 |
| Вставка-шарнир соединительная | | |  |  | | | | |
| NHV 00 | 14 417 05 | 10 | | | 130 | 50 | | 0,17 |
| Шарнирно-петлевое соединение | | | | | | | | |
| NHU 00 | 14 404 10 | 10 | | | | | | 0,14 |
| Уголок монтажный стеновой | | |  |  | | | | |
| NCV 01 | 14 401 73 | 10 | | | 95 | 50 | 60 | 0,18 |
| NCV 06 | 14 417 08 | 10 | 160 | 50 | 60 | 0,29 | | |
| Уголок монтажный к полу или стеновой | | | | | | | | |
| NCF 00 | 14 401 78 | 10 | | | 100 | 50 | 50 | 0,10 |



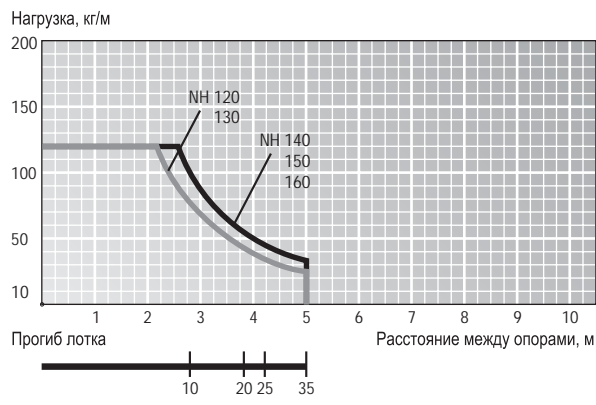
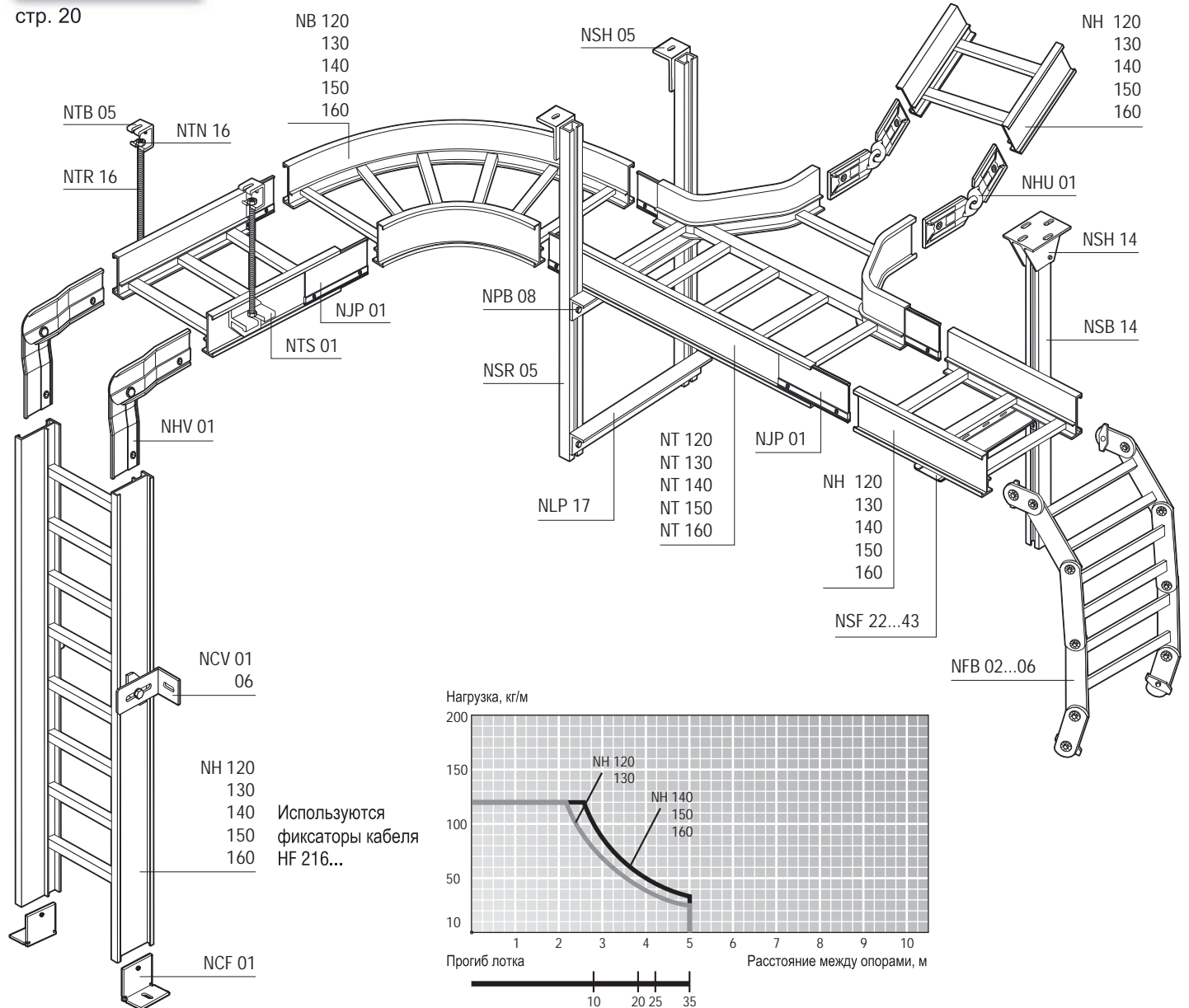
стр. 15

стр. 17

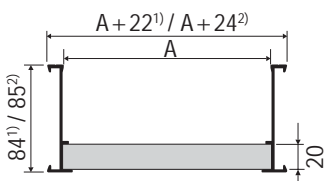
стр. 18

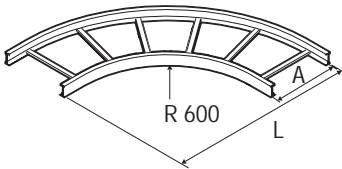
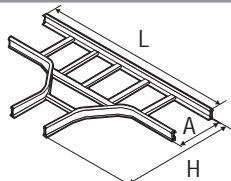


стр. 20

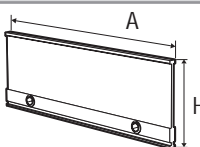
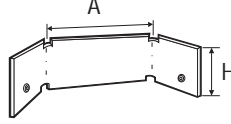
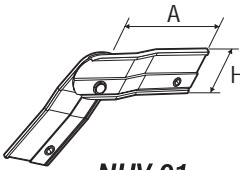
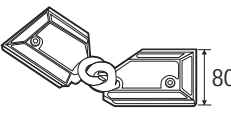
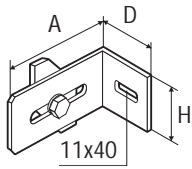
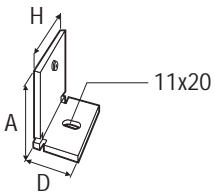


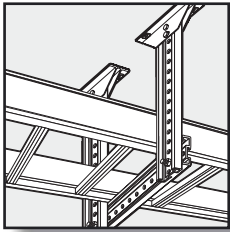
Лотки и аксессуары

| Тип | EAN / код 64 100 / | Складская упаковка /м | | Длина мм | А мм | Вес кг/м | |
|----------------------|-----------------------|--------------------------|-------------------------|---|---------|-------------|------|
| NH 120 ¹⁾ | 14 416 13 | 36 | Лоток горизонтальный |  | 6000 | 200 | 1,13 |
| NH 130 ¹⁾ | 14 416 14 | 36 | | | 6000 | 300 | 1,20 |
| NH 140 ²⁾ | 14 416 15 | 36 | | | 6000 | 400 | 1,49 |
| NH 150 ²⁾ | 14 416 16 | 36 | | | 6000 | 500 | 1,56 |
| NH 160 ²⁾ | 14 416 17 | 36 | | | 6000 | 600 | 1,63 |

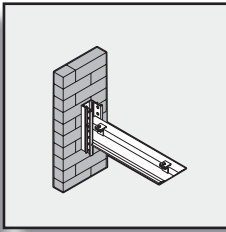
| Тип | EAN / код 64 100 / | Складская упаковка /шт. | | А мм | В мм | С мм | Н мм | Вес кг/шт. | |
|--------|-----------------------|----------------------------|----------|--|----------------------|--|---------|---------------|------|
| NB 120 | 14 416 44 | 5 | угол 90° |  | 200 | 600 | 965 | 1,65 | |
| NB 130 | 14 416 45 | 5 | | | 300 | 600 | 1065 | 1,85 | |
| NB 140 | 14 416 46 | 5 | | | 400 | 600 | 1165 | 2,47 | |
| NB 150 | 14 416 47 | 5 | | | 500 | 600 | 1265 | 2,71 | |
| NB 160 | 14 416 48 | 5 | | | 600 | 600 | 1365 | 2,95 | |
| NT 120 | 14 416 57 | 5 | | | ответитель Т-обр. |  | 200 | | 1160 |
| NT 130 | 14 416 58 | 5 | 300 | | | | 1260 | 791 | 2,53 |
| NT 140 | 14 416 59 | 5 | 400 | | | | 1360 | 891 | 2,77 |
| NT 150 | 14 416 60 | 5 | 500 | | | | 1460 | 991 | 3,11 |
| NT 160 | 14 416 61 | 5 | 600 | | | | 1560 | 1091 | 3,37 |

Монтажные детали

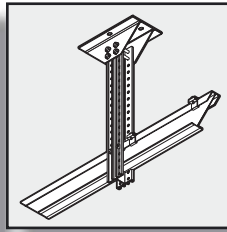
| Тип | EAN / код 64 100 / | Складская упаковка /шт. | | А мм | В мм | С мм | Вес кг/шт. |
|---|-----------------------|----------------------------|--|---------|---------|---------|---------------|
| Вставка соединительная | | |  | 220 | 80 | | 0,14 |
| NJP 01 | 14 417 02 | 20 | | | | | |
| Соединитель под углом | | |  | 170 | 80 | | 0,52 |
| NTP 01 | 14 407 38 | 10 | | | | | |
| Вставка-шарнир соединительная | | |  | 180 | 80 | | 0,28 |
| NHV 01 | 14 417 06 | 10 | | | | | |
| Шарнирно-петлевое соединение | | |  | | | | 0,24 |
| NHU 01 | 14 401 10 | 10 | | | | | |
| Уголок монтажный стеновой | | |  | 95 | 50 | 60 | 0,18 |
| NCV 01 | 14 401 73 | 10 | | | | | |
| NCV 06 | 14 417 08 | 10 | | 160 | 50 | 60 | 0,29 |
| Уголок монтажный к полу или стеновой | | |  | 100 | 80 | 75 | 0,17 |
| NCF 01 | 14 401 77 | 10 | | | | | |



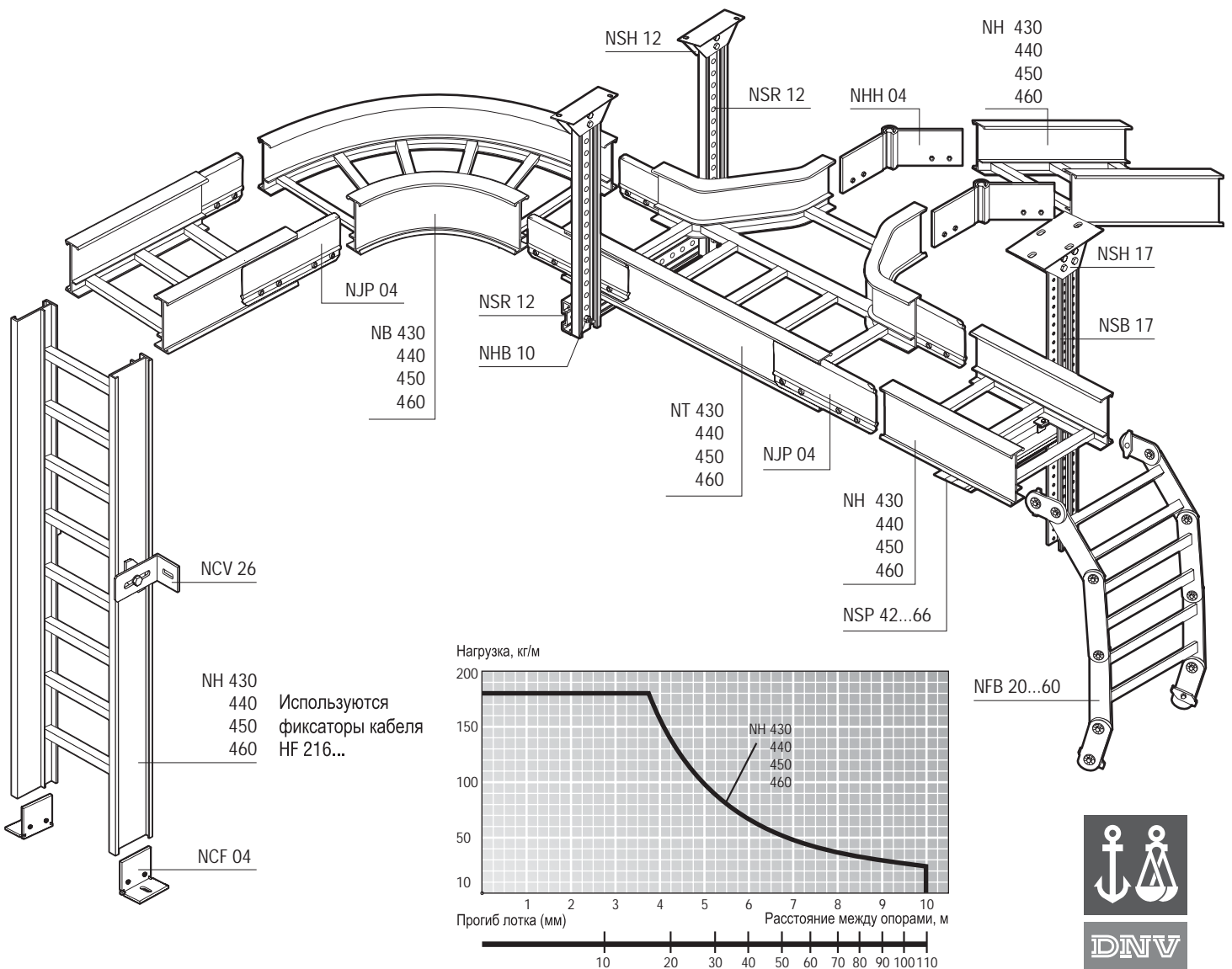
стр. 17



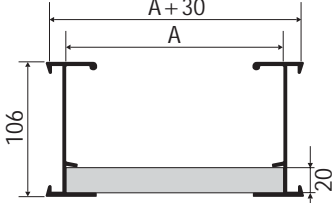
стр. 19

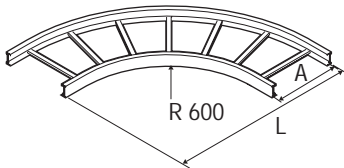


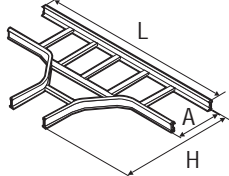
стр. 21



Лотки и аксессуары

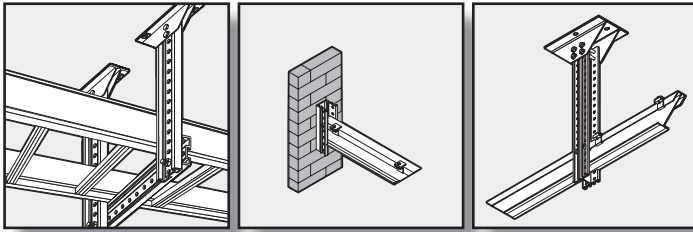
| Тип | EAN / код 64 100 / | Складская упаковка /м | Лоток горизонтальный |  | Длина мм | А мм | Вес кг/м |
|--------|-----------------------|--------------------------|-------------------------|--|-------------|---------|-------------|
| NH 430 | 14 414 14 | 36 | | | 6000 | 300 | 2,78 |
| NH 440 | 14 414 15 | 36 | | | 6000 | 400 | 2,85 |
| NH 450 | 14 414 16 | 36 | | | 6000 | 500 | 2,92 |
| NH 460 | 14 414 17 | 36 | | | 6000 | 600 | 2,99 |

| Тип | EAN / код 64 100 / | Складская упаковка /шт. | угол 90° |  | А мм | В мм | Л мм | Н мм | Вес кг/шт. |
|--------|-----------------------|----------------------------|----------|--|---------|---------|---------|---------|---------------|
| NB 430 | 14 414 33 | 5 | | | 300 | 600 | 1080 | | 4,30 |
| NB 440 | 14 414 34 | 5 | | | 400 | 600 | 1180 | | 4,60 |
| NB 450 | 14 414 35 | 5 | | | 500 | 600 | 1280 | | 5,00 |
| NB 460 | 14 414 36 | 5 | | | 600 | 600 | 1380 | | 5,30 |

| Тип | EAN / код 64 100 / | Складская упаковка /шт. | ответвитель Т-обр. |  | А мм | В мм | Л мм | Н мм | Вес кг/шт. |
|--------|-----------------------|----------------------------|-----------------------|--|---------|---------|---------|---------|---------------|
| NT 430 | 14 414 53 | 5 | | | 300 | | 1260 | 795 | 4,45 |
| NT 440 | 14 414 54 | 5 | | | 400 | | 1360 | 895 | 4,76 |
| NT 450 | 14 414 55 | 5 | | | 500 | | 1460 | 995 | 5,17 |
| NT 460 | 14 414 56 | 5 | | | 600 | | 1560 | 1095 | 5,49 |

Монтажные детали

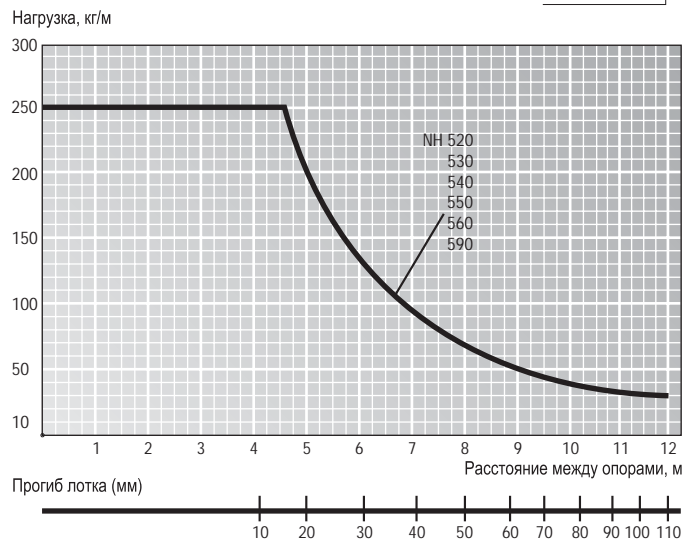
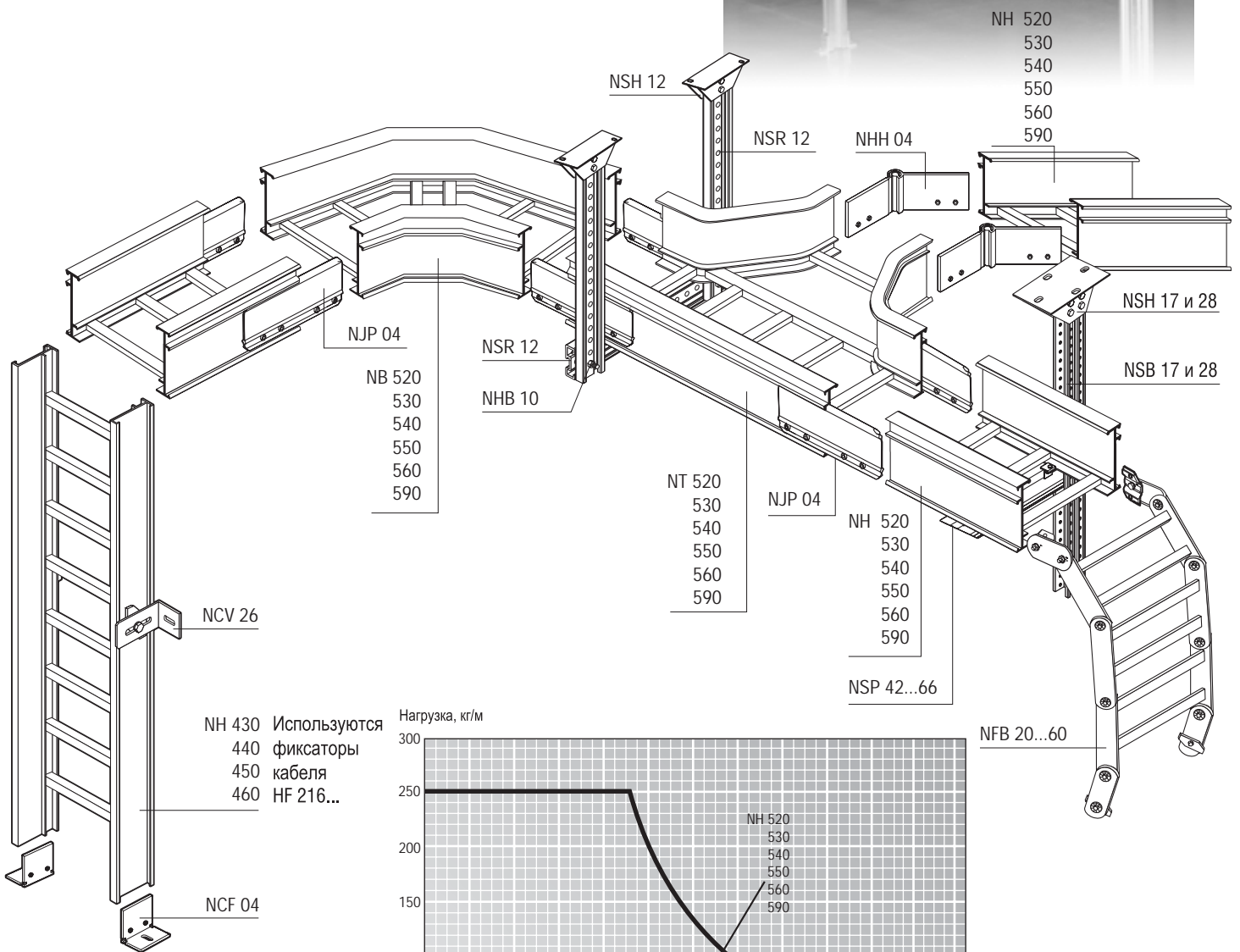
| Тип | EAN / код 64 100 / | Складская упаковка /шт. | A мм | H мм | D мм | Вес кг/шт. |
|---|-----------------------|----------------------------|---------|---------|---------|---------------|
| Вставка соединительная | | | | | | |
| NJP 04 | 14 415 61 | 20 | 380 | 99 | | 0,41 |
| Соединитель под углом | | | | | | |
| NTP 04 | 14 415 64 | 10 | 110 | 99 | | 0,49 |
| Вставка-шарнир соединительная | | | | | | |
| NHV 04 | 14 415 71 | 10 | 250 | 99 | | 0,66 |
| Петельное соединение | | | | | | |
| NHH 04 | 14 415 74 | 10 | | 99 | | 0,59 |
| Уголок монтажный стеновой | | | | | | |
| NCV 26 | 14 415 67 | 20 | 160 | 60 | | 0,22 |
| Уголок монтажный к полу или стеновой | | | | | | |
| NCF 04 | 14 415 57 | 10 | 85 | 99 | | 0,25 |
| Боковины сужений | | | | | | |
| NRR 41 (правый) | 14 415 84 | 2 | 419 | 99 | 100 | 0,49 |
| NRL 41 (левый) | 14 415 85 | 2 | 419 | 99 | 100 | 0,49 |
| NRR 42 (правый) | 14 415 86 | 2 | 475 | 99 | 200 | 0,61 |
| NRL 42 (левый) | 14 415 87 | 2 | 475 | 99 | 200 | 0,61 |



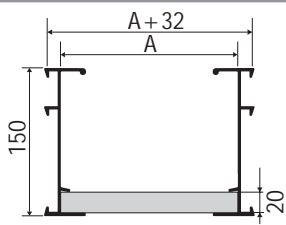
стр. 17

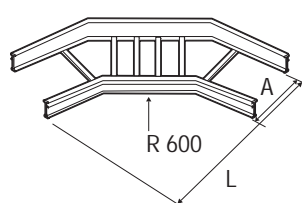
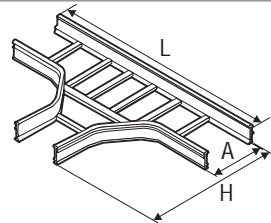
стр. 19

стр. 21

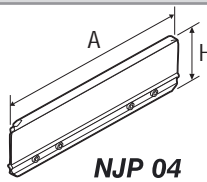
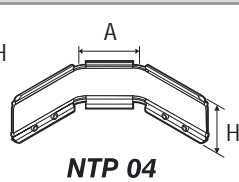
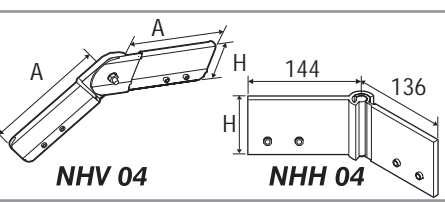
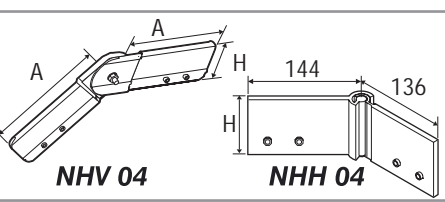
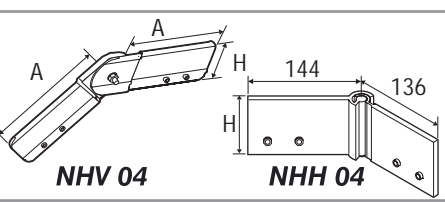
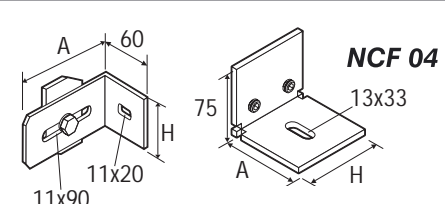
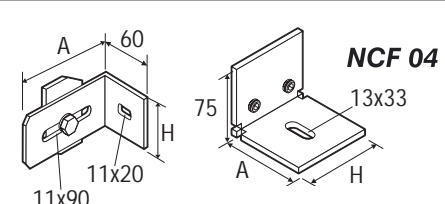






Лотки и аксессуары

| Тип | EAN / код 64 100 / | Складская упаковка /м | Лоток горизонтальный |  | Длина мм | А мм | Вес кг/м |
|--------|-----------------------|--------------------------|-------------------------|---|-------------|---------|-------------|
| NH 520 | 14 416 70 | 36/18 | | | 6000/3000 | 200 | 4,83 |
| NH 530 | 14 416 71 | 36/18 | | | 6000/3000 | 300 | 4,95 |
| NH 540 | 14 416 72 | 36/18 | | | 6000/3000 | 400 | 5,07 |
| NH 550 | 14 416 73 | 36/18 | | | 6000/3000 | 500 | 5,17 |
| NH 560 | 14 416 74 | 36/18 | | | 6000/3000 | 600 | 5,28 |
| NH 590 | 14 416 75 | 18 | | | 3000 | 900 | 6,07 |

| Тип | EAN / код 64 100 / | Складская упаковка /шт. | угол 90° |  | А мм | Л мм | Н мм | Вес кг/шт. | |
|--------|-----------------------|----------------------------|----------|---|--|---------|---------|---------------|------|
| NB 520 | 14 416 80 | 5 | | | 200 | 695 | | 4,98 | |
| NB 530 | 14 416 81 | 5 | | | 300 | 795 | | 5,52 | |
| NB 540 | 14 416 82 | 5 | | | 400 | 895 | | 6,07 | |
| NB 550 | 14 416 83 | 5 | | | 500 | 995 | | 6,62 | |
| NB 560 | 14 416 84 | 5 | | | 600 | 1095 | | 7,16 | |
| NB 590 | 14 416 85 | 5 | | 900 | 1395 | | 9,53 | | |
| NT 520 | 14 416 90 | 5 | | ответвление Т-обр. |  | 200 | 1160 | 695 | 7,14 |
| NT 530 | 14 416 91 | 5 | | | | 300 | 1260 | 795 | 7,62 |
| NT 540 | 14 416 92 | 5 | | | | 400 | 1360 | 895 | 8,11 |
| NT 550 | 14 416 93 | 5 | | | | 500 | 1460 | 995 | 8,76 |
| NT 560 | 14 416 94 | 5 | | | | 600 | 1560 | 1095 | 9,27 |
| NT 590 | 14 416 95 | 5 | 900 | | | 1860 | 1395 | 12,9 | |

Монтажные детали

| Тип | EAN / код 64 100 / | Складская упаковка /шт. |  | А мм | Н мм | D мм | Вес кг/шт. |
|---|-----------------------|----------------------------|--|---------|---------|---------|---------------|
| Вставка соединительная | | | | | | | |
| NJP 04 | 14 415 61 | 20 |  | 380 | 99 | | 0,41 |
| Соединитель под углом | | | | | | | |
| NTP 04 | 14 415 64 | 10 |  | 110 | 99 | | 0,49 |
| Вставка-шарнир соединительная | | | | | | | |
| NHV 04 | 14 415 71 | 10 |  | 250 | 99 | | 0,66 |
| Петельное соединение | | | | | | | |
| NHN 04 | 14 415 74 | 10 |  | | 99 | | 0,59 |
| Уголок монтажный стеновой | | | | | | | |
| NCV 26 | 14 415 67 | 20 |  | 160 | 60 | | 0,22 |
| Уголок монтажный к полу или стеновой | | | | | | | |
| NCF 04 | 14 415 57 | 10 |  | 85 | 99 | | 0,25 |
| Боковины сужений | | | | | | | |
| NRR 41 (правый) | 14 415 84 | 2 |  | 419 | 99 | 100 | 0,49 |
| NRL 41 (левый) | 14 415 85 | 2 |  | 419 | 99 | 100 | 0,49 |
| NRR 42 (правый) | 14 415 86 | 2 |  | 475 | 99 | 200 | 0,61 |
| NRL 42 (левый) | 14 415 87 | 2 |  | 475 | 99 | 200 | 0,61 |

| Тип | EAN / код 64 100 / | | | Складская упаковка /шт. | Н мм | В мм | L мм | Вес кг/м |
|--|-----------------------|-------------------|---------------|----------------------------|---------|---------|---------|-------------|
| Перфорированный монтажный профиль | | NHP 15, 20 | NLP 17 | | | | | |
| NHP 15 | 14 407 30 | | | 20 | 15 | 25 | 2000 | 0,18 |
| NHP 20 | 14 401 50 | | | 36 | 20 | 27 | 6000 | 0,47 |
| Поперечная балка | | | | | | | | |
| NLP 17 | 14 401 23 | | | 36 | | | | 0,56 |

| Тип | Диапазон мм | EAN / код 64 100 / | | | Складская упаковка /шт. | В мм | L мм | Вес кг/шт. |
|---------------------------|----------------|-----------------------|------------------|-----|----------------------------|---------|---------|---------------|
| Фиксатор кабеля | | | HF 216... | | | | | |
| HF 216 | 12-16 | 14 404 32 | | | 50 | | | 0,016 |
| HF 222 | 17-22 | 14 404 33 | | | 50 | | | 0,019 |
| HF 226 | 23-26 | 14 404 34 | | | 50 | | | 0,023 |
| HF 230 | 27-30 | 14 404 35 | | | 50 | | | 0,025 |
| HF 234 | 31-34 | 14 404 36 | | | 50 | | | 0,028 |
| HF 242 | 35-42 | 14 404 37 | | | 50 | | | 0,033 |
| HF 250 | 43-50 | 14 404 38 | | | 50 | | | 0,038 |
| HF 264 | 51-64 | 14 404 39 | | | 50 | | | 0,044 |
| HF 282 | 65-82 | 14 404 40 | | | 50 | | | 0,070 |
| HF 2100 | 83-100 | 14 404 41 | | | 50 | | | 0,080 |
| | | | HF 416... | | | | | |
| HF 416 | 12-16 | 14 404 43 | | | 50 | | | 0,009 |
| HF 422 | 17-22 | 14 404 44 | | | 50 | | | 0,010 |
| HF 426 | 23-26 | 14 404 45 | | | 50 | | | 0,012 |
| HF 430 | 27-30 | 14 404 46 | | | 50 | | | 0,015 |
| HF 434 | 31-34 | 14 404 47 | | | 50 | | | 0,022 |
| HF 442 | 35-42 | 14 404 48 | | | 50 | | | 0,027 |
| HF 450 | 43-50 | 14 404 49 | | | 50 | | | 0,032 |
| Защитная крышка | | | | | | | | |
| NCP 12 | | 14 401 54 | 1 | 148 | | | 1500 | 1,70 |
| NCP 20 | | 14 401 57 | 1 | 228 | | | 1500 | 2,30 |
| NCP 30 | | 14 401 58 | 1 | 328 | | | 1500 | 3,10 |
| NCP 40 | | 14 401 56 | 1 | 428 | | | 1500 | 3,90 |
| NCP 50 | | 14 401 59 | 1 | 528 | | | 1500 | 4,70 |
| NCP 60 | | 14 401 60 | 1 | 628 | 1500 | 5,60 | | |
| Монтажная пластина | | | | | | | | |
| NIP 17 | | 14 401 52 | | | 1 | | | 0,41 |

| Тип | EAN / код 64 100 / | | | Н мм | В мм | L мм | Вес кг/м |
|--------------------|-----------------------|--|--|---------|---------|---------|-------------|
| Перегородка | | | | | | | |
| NDI 60 | 14 415 95 | | | | | | 0,32 |

| Тип | EAN / код 64 100 / | | Складская упаковка /шт. | Вес кг/м | |
|-------------------------------|-----------------------|--|----------------------------|-------------|--|
| Уголок усилитель | | | | | |
| NSA 06 | 14 401 32 | | 10 | 0,150 | |
| Стяжка шарнира | | | | | |
| NCT 01 | 14 407 88 | | 10 | 0,070 | |
| Шайба | | | | | |
| NTW 10 | 14 407 40 | | 50 | 0,007 | |
| Болты и фасонные шайбы | | | | | |
| NPB 06 | 14 408 23 | | 50 | 0,008 | |
| NPB 08 | 14 406 93 | | 20 | 0,030 | |
| NPB 10 | 14 407 69 | | 10 | 0,070 | |
| NPB 12 | 14 401 76 | | 10 | 0,100 | |

| Соответствие фасонных шайб | Фасонная шайба | | | | Соответствие фасонных шайб | Фасонная шайба | | | | Гайка и болт NHB 10 |
|-------------------------------|----------------|--------|--------|--------|--|----------------|--------|--------|--------|------------------------|
| | NPB 06 | NPB 08 | NPB 10 | NPB 12 | | NPB 06 | NPB 08 | NPB 10 | NPB 12 | |
| Кронштейн стеновой | | | | | | | | | | |
| NSF 22 | | | • | | Шина стенового кронштейна | | | | | |
| NSF 23 | | | • | | NSR 15 | | | • | | |
| NSF 24 | | | • | | NSR 25 | | | • | • | |
| NSF 25 | | | • | | Шина подвеса | | | | | |
| NSF 26 | | | • | | NSB 14 | | | • | | |
| NSF 42 | | | • | | Шина потолочного подвеса | | | | | |
| NSF 43 | | | • | | NSR 05 | | | • | | |
| NSF 44 | | | | • | NSR 12 | | | | | • |
| NSF 45 | | | | • | Перфорированный монтажный профиль | | | | | |
| NSF 46 | | | | • | NHP 15 | • | • | | | |
| NSP 08 | | | | • | NHP 20 | • | • | | | |

| Гайка и болт | | | | | | |
|---------------------------------|-----------|--|-----|-------|--|--|
| NHB 10 | 14 415 56 | | 50 | 0,050 | | |
| Комплект крепежа | | | | | | |
| NCH 06 | 14 401 70 | | 50 | 0,014 | | |
| NCH 30 | 14 415 50 | | 10 | 0,020 | | |
| Стопорный винт | | | | | | |
| NIS 12 | 14 407 34 | | 100 | 0,002 | | |
| Комплект крепежа уступом | | | | | | |
| NCI 06 | 14 407 42 | | 20 | 0,030 | | |
| Комплект крепежа | | | | | | |
| NFS 10 | 14 401 02 | | 20 | 0,005 | | |

| Тип | Серия | EAN / код 64 100 / | Складская упаковка /шт. | Длина мм | A мм | Вес кг/шт. | |
|--------------------------------------|-------------|-----------------------|----------------------------|-------------|---------|---------------|------|
| Угол вертикальный на шарнирах | | | | | | | |
| NFB 02 | 0-, 1-серия | 14 405 51 | | 5 | 1040 | 200 | 3,40 |
| NFB 03 | 0-, 1-серия | 14 405 52 | | 5 | 1040 | 300 | 3,60 |
| NFB 04 | 0-, 1-серия | 14 405 53 | | 5 | 1040 | 400 | 3,70 |
| NFB 05 | 0-, 1-серия | 14 405 54 | | 5 | 1040 | 500 | 3,90 |
| NFB 06 | 0-, 1-серия | 14 405 55 | | 5 | 1040 | 600 | 4,00 |
| NFB 20 | 4-, 5-серия | 14 414 60 | | 5 | 1040 | 200 | 3,80 |
| NFB 30 | 4-, 5-серия | 14 414 61 | | 5 | 1040 | 300 | 3,90 |
| NFB 40 | 4-, 5-серия | 14 414 62 | | 5 | 1040 | 400 | 4,10 |
| NFB 50 | 4-, 5-серия | 14 414 63 | | 5 | 1040 | 500 | 4,20 |
| NFB 60 | 4-, 5-серия | 14 414 64 | | 5 | 1040 | 600 | 4,40 |



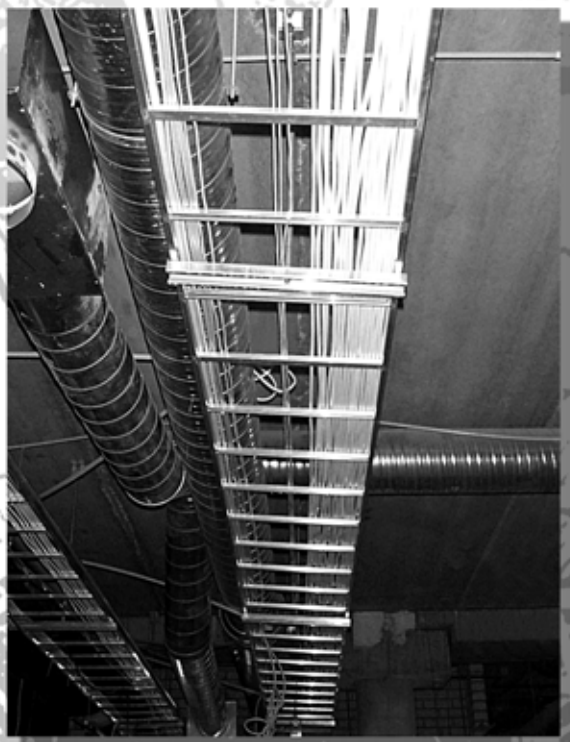
LH0 SYSTEMAL Серия 0

NH0 SYSTEMAL Серия 0

NH1 SYSTEMAL Серия 1

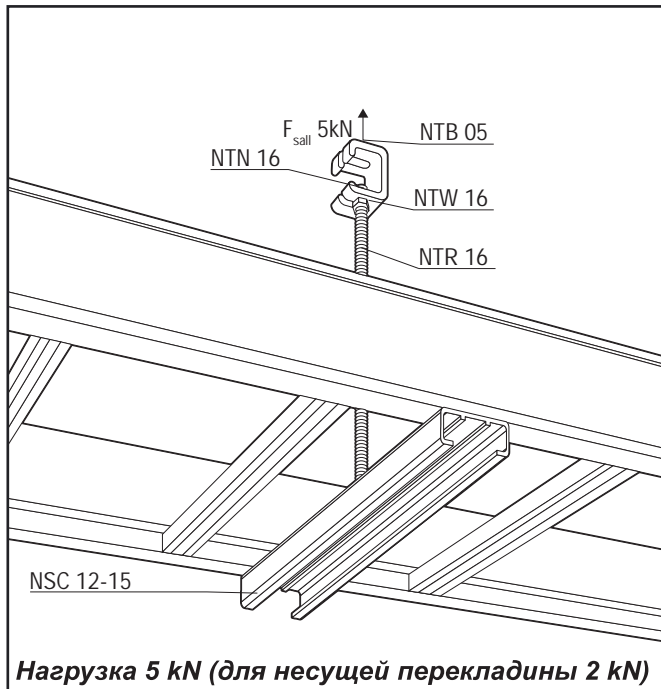
NH4 SYSTEMAL Серия 4

NH5 SYSTEMAL Серия 5

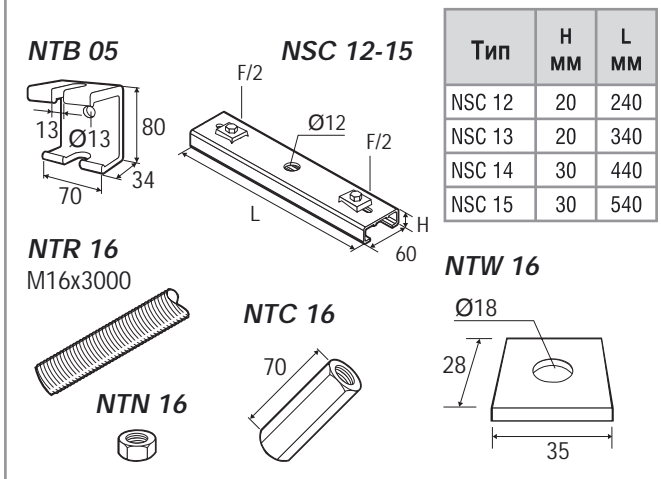


Рекомендуется для серий

LHO NHO NH1

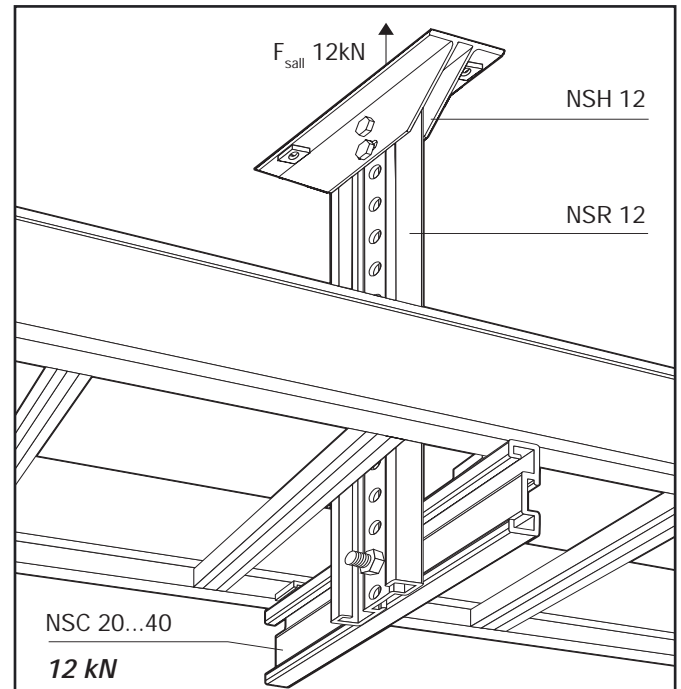


| Тип | EAN / код 64 100 / | Вес кг/компл. | Складская упаковка/шт. |
|-----------------------------|-----------------------|------------------|---------------------------|
| Кронштейн потолочный | | | |
| NTB 05 | 14 407 43 | 0,22 | 10/100 |
| Шпилька | | | |
| NTR 16 (M16) | 14 407 90 | 0,46/м | 30 м |
| Несущие перекладины | | | |
| NSC 12 | 14 407 45 | 0,24 | 10 |
| NSC 13 | 14 407 46 | 0,33 | 10 |
| NSC 14 | 14 407 47 | 0,49 | 10 |
| NSC 15 | 14 407 48 | 0,60 | 10 |
| Гайка | | | |
| NTN 16 (M16) | 14 407 91 | 0,01 | 50/500 |
| Муфта | | | |
| NTC 16 (M16) | 14 407 92 | 0,06 | 10/100 |
| Шайба | | | |
| NTW 16 | 14 407 41 | 0,01 | 50/500 |

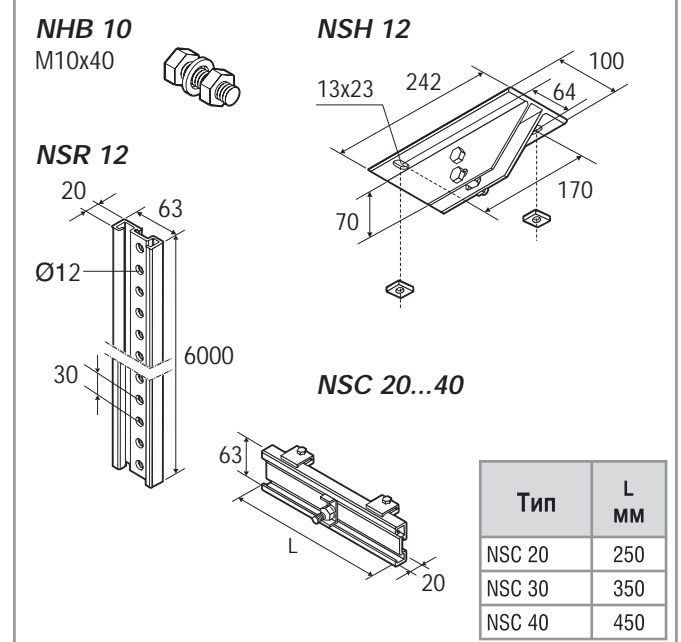


Рекомендуется для серий

NH1



| Тип | EAN / код 64 100 / | Вес кг/компл. | Складская упаковка/шт. |
|-------------------------------|-----------------------|------------------|---------------------------|
| Кронштейн потолочный | | | |
| NSH 12 | 14 415 10 | 0,63 | 2/20 |
| Шина-подвес | | | |
| NSR 12 | 14 415 04 | 1,27/м | 36 м |
| Несущие перекладины | | | |
| NSC 20 | 14 415 40 | 0,41 | 10 |
| NSC 30 | 14 415 41 | 0,54 | 10 |
| NSC 40 | 14 415 42 | 0,67 | 10 |
| Болт с гайкой и шайбой | | | |
| NHB 10 | 14 415 56 | 0,05 | 10/500 |



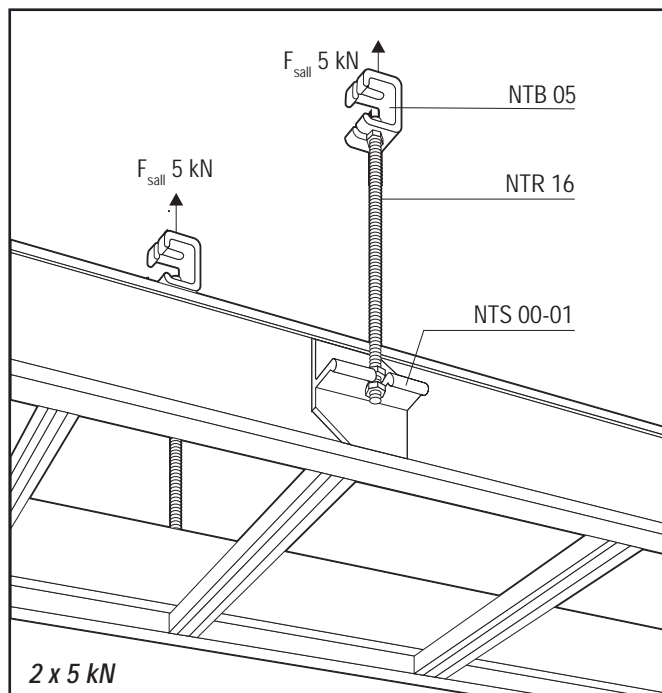
П-образный подвес

Рекомендуется для серий

NH0 NH1

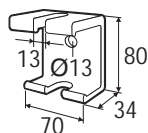


Серия



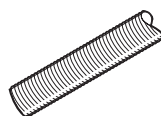
| Тип | EAN / код 64 100 / | Вес кг/компл. | Складская упаковка/шт. |
|-----------------------------|-----------------------|------------------|---------------------------|
| Кронштейн потолочный | | | |
| NTB 05 | 14 407 43 | 0,22 | 10/100 |
| Шпилька | | | |
| NTR 16 (M16) | 14 407 90 | 0,46/м | 30 м |
| Ушко | | | |
| NTS 00 (0 -серия) | 14 407 85 | 0,07 | 10/100 |
| NTS 01 (1 -серия) | 14 407 86 | 0,15 | 10/100 |
| Гайка | | | |
| NTN 16 (M16) | 14 407 91 | 0,01 | 50/500 |
| Муфта | | | |
| NTC 16 (M16) | 14 407 92 | 0,06 | 10/100 |
| Шайба | | | |
| NTW 16 | 14 407 41 | 0,01 | 50/500 |

NTB 05

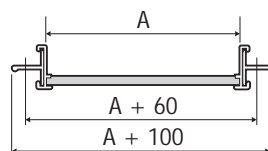


NTR 16

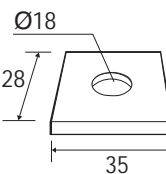
M16x3000



NTN 16

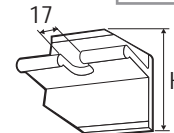


NTW 16

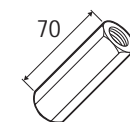


NTS 00
NTS 01

| H MM |
|---------|
| 50 |
| 80 |

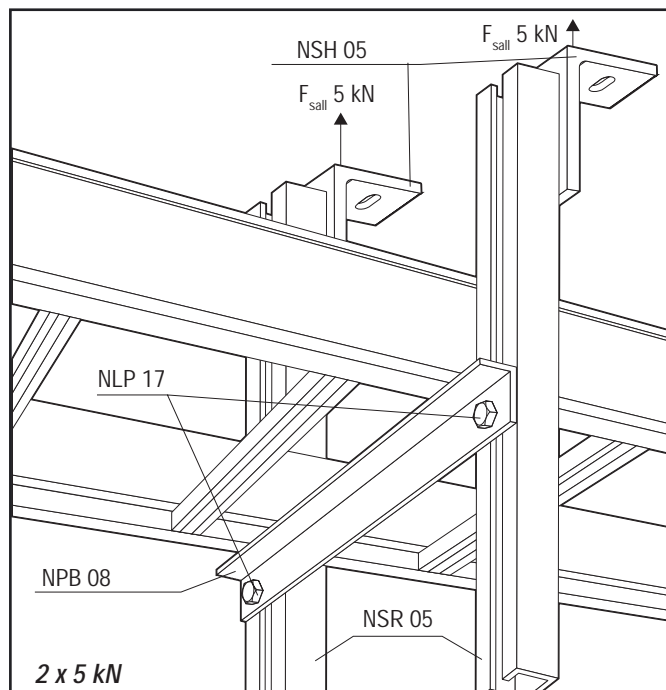


NTC 16

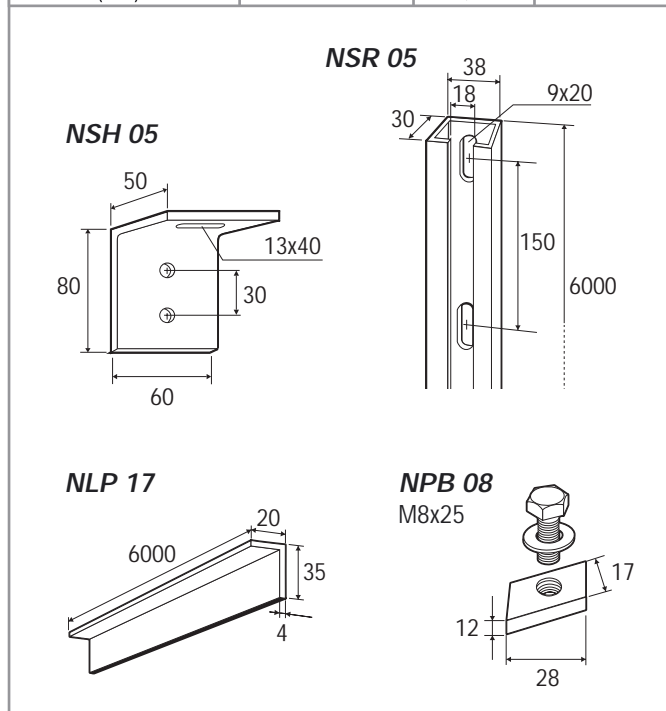


Рекомендуется для серий

NH1



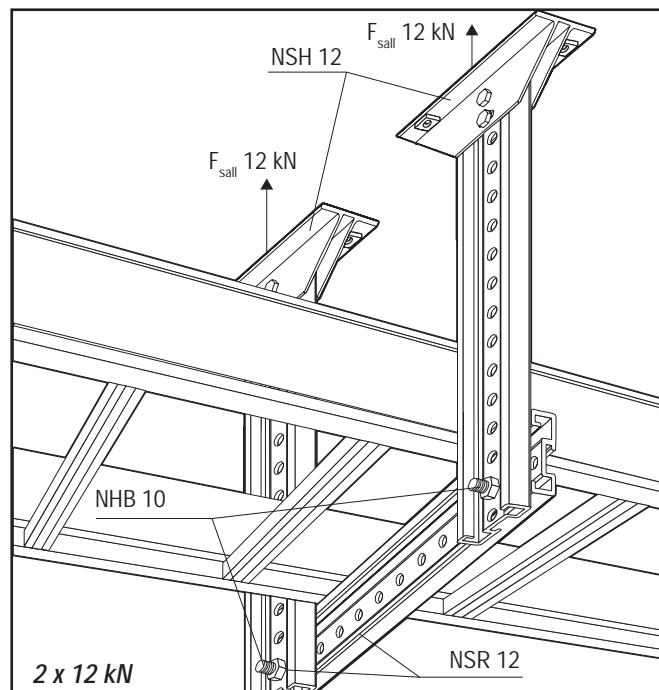
| Тип | EAN / код 64 100 / | Вес кг/компл. | Складская упаковка/шт. |
|------------------------------|-----------------------|------------------|---------------------------|
| Кронштейн потолочный | | | |
| NSH 05 | 14 407 87 | 0,19 | 10/50 |
| Шина-подвес | | | |
| NSR 05 | 14 407 89 | 0,88/м | 36 м |
| Несущая перекладина | | | |
| NLP 17 | 14 401 23 | 0,56/м | 36 м |
| Фасонная гайка и болт | | | |
| NPB 08 (M8) | 14 406 93 | 0,03 | 20/500 |



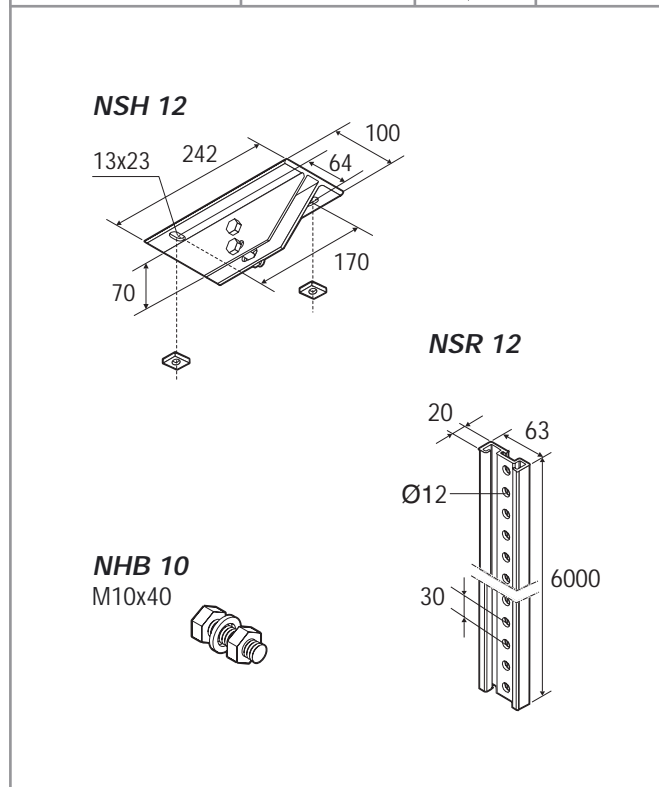
Рекомендуется для серий

NH4

NH5

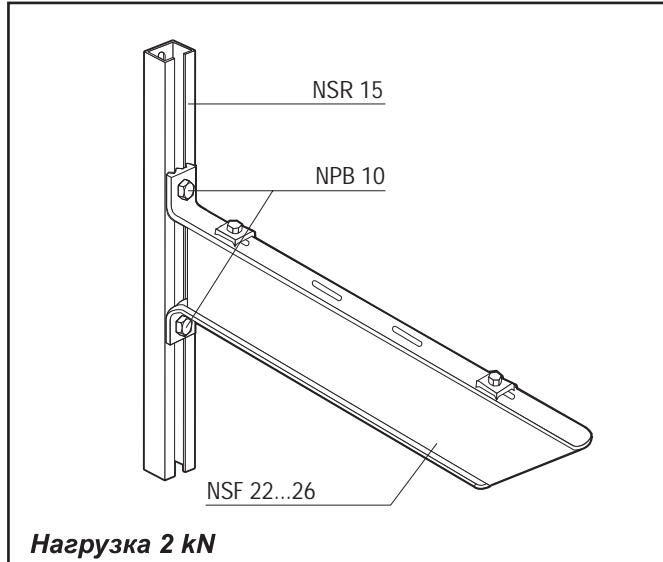


| Тип | EAN / код 64 100 / | Вес кг/компл. | Складская упаковка/шт. |
|-------------------------------|-----------------------|------------------|---------------------------|
| Кронштейн потолочный | | | |
| NSH 12 | 14 415 10 | 0,63 | 2/20 |
| Шина-подвес | | | |
| NSR 12 | 14 415 04 | 1,27/м | 36 м |
| Болт с гайкой и шайбой | | | |
| NHB 10 | 14 415 56 | 0,05 | 10/500 |

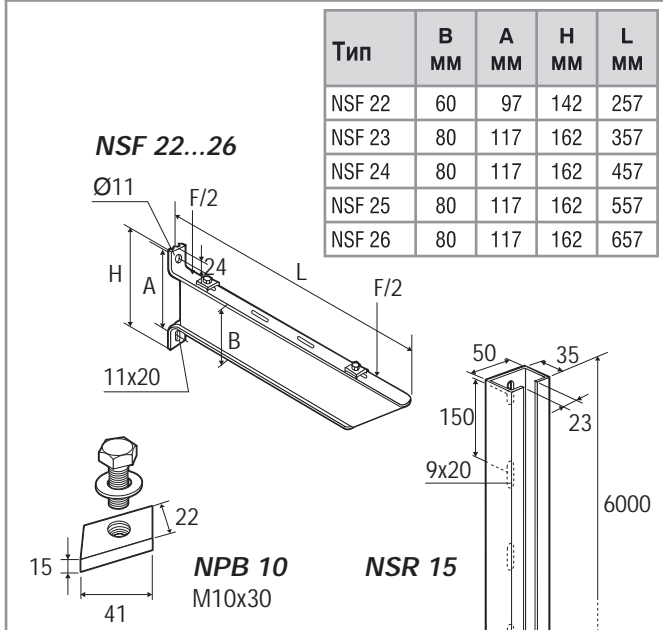


Стеновые крепления Стеновой кронштейн

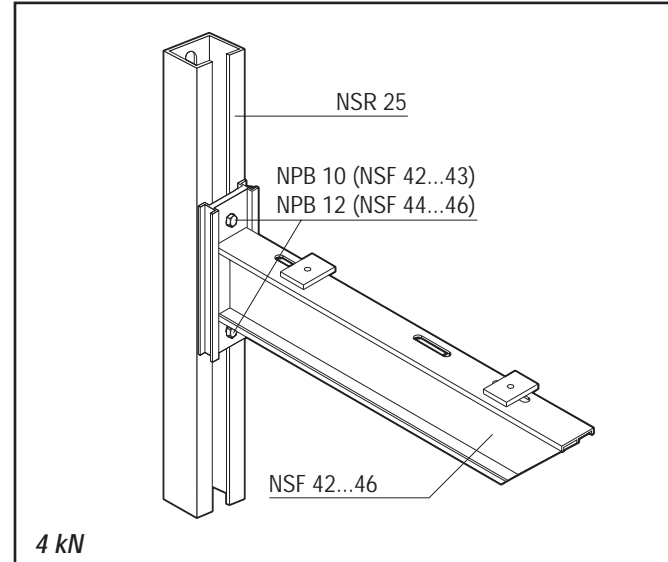
Рекомендуется для серий **LHO** **NHO**



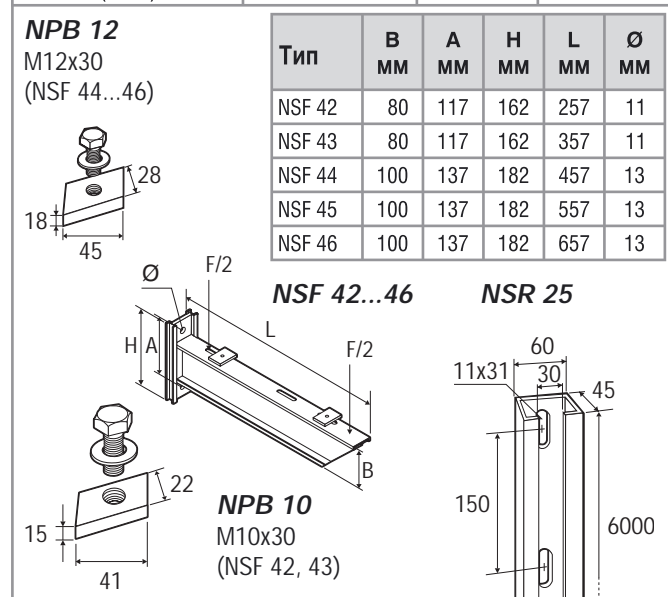
| Тип | EAN / код 64 100 / | Вес кг/компл. | Складская упаковка/шт. |
|-------------------------------|-----------------------|------------------|---------------------------|
| Консоль | | | |
| NSF 22 | 14 405 66 | 0,27 | 10 |
| NSF 23 | 14 405 67 | 0,38 | 10 |
| NSF 24 | 14 405 68 | 0,56 | 10 |
| NSF 25 | 14 405 69 | 0,68 | 10 |
| NSF 26 | 14 405 70 | 0,79 | 10 |
| Стойка кронштейна | | | |
| NSR 15 | 14 401 33 | 1,15/м | 36 |
| Фасонные гайки и болты | | | |
| NPB 10 (M10) | 14 407 69 | 0,07 | 10/100 |



Рекомендуется для серий **NH1**

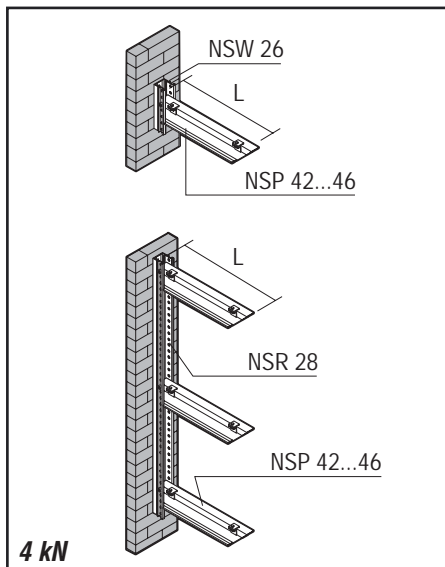


| Тип | EAN / код 64 100 / | Вес кг/компл. | Складская упаковка/шт. |
|------------------------------|-----------------------|------------------|---------------------------|
| Консоль | | | |
| NSF 42 | 14 405 76 | 0,38 | 10 |
| NSF 43 | 14 405 77 | 0,54 | 10 |
| NSF 44 | 14 405 78 | 0,73 | 10 |
| NSF 45 | 14 405 79 | 0,86 | 10 |
| NSF 46 | 14 405 80 | 1,18 | 10 |
| Стойка кронштейна | | | |
| NSR 25 | 14 401 31 | 1,57/м | 36 м |
| Фасонная гайка и болт | | | |
| NPB 10 (M10) | 14 407 69 | 0,07 | 10/100 |
| NPB 12 (M12) | 14 401 76 | 0,10 | 10/200 |



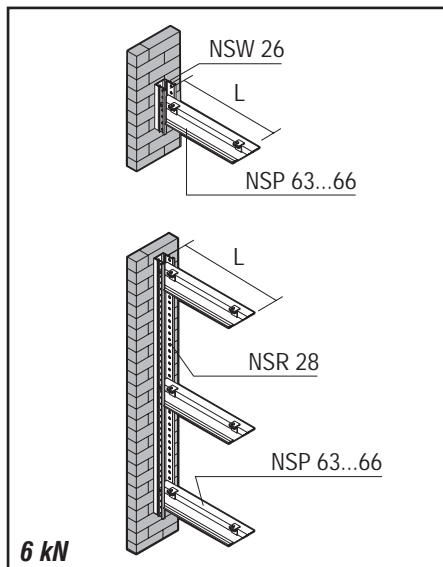
Рекомендуется для серий

NH1 NH4 NH5



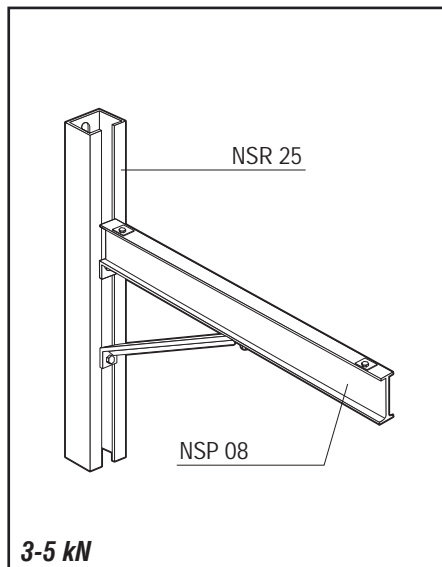
Рекомендуется для серий

NH4 NH5



Рекомендуется для серий

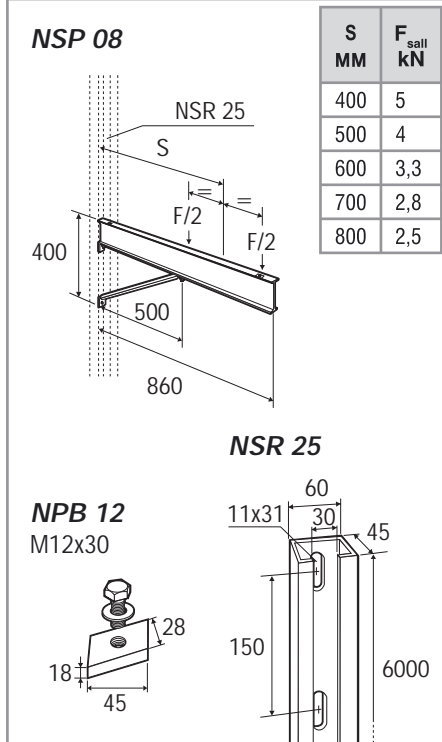
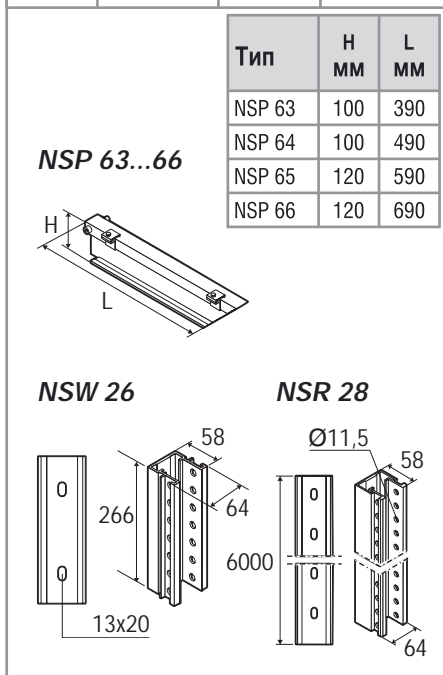
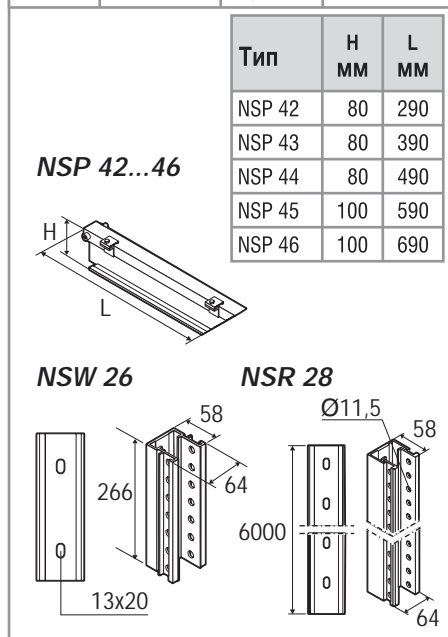
LHO NHO NH1



| Тип | EAN / код 64 100 / | Вес кг/компл. | Складская упаковка/шт. |
|-----------------------------|-----------------------|------------------|---------------------------|
| Консоль | | | |
| NSP 42 | 14 415 20 | 0,38 | 10 |
| NSP 43 | 14 415 21 | 0,53 | 10 |
| NSP 44 | 14 415 22 | 0,68 | 10 |
| NSP 45 | 14 415 23 | 0,90 | 10 |
| NSP 46 | 14 415 24 | 1,06 | 10 |
| Крепление кронштейна | | | |
| NSW 26 | 14 415 16 | 0,57 | 10 |
| Стойка кронштейна | | | |
| NSR 28 | 14 415 03 | 2,13/м | 36 м |

| Тип | EAN / код 64 100 / | Вес кг/компл. | Складская упаковка/шт. |
|-----------------------------|-----------------------|------------------|---------------------------|
| Консоль | | | |
| NSP 63 | 14 415 26 | 0,57 | 10 |
| NSP 64 | 14 415 27 | 0,73 | 10 |
| NSP 65 | 14 415 28 | 1,20 | 10 |
| NSP 66 | 14 415 29 | 1,42 | 10 |
| Крепление кронштейна | | | |
| NSW 26 | 14 415 16 | 0,57 | 10 |
| Стойка кронштейна | | | |
| NSR 28 | 14 415 03 | 2,13/м | 36 м |

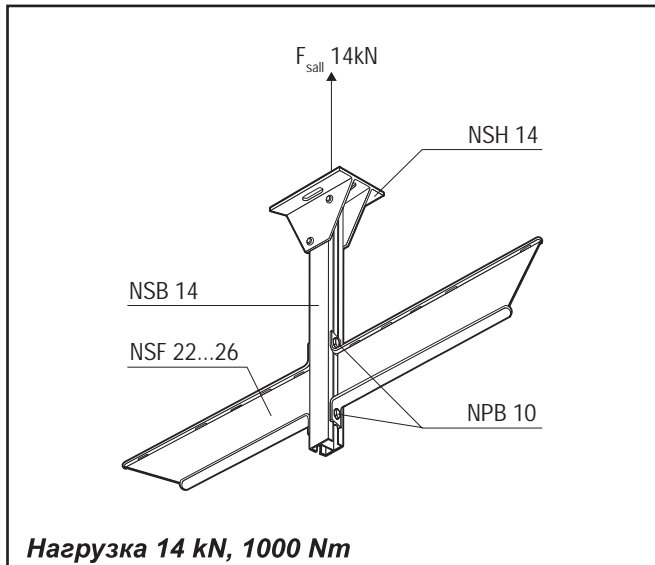
| Тип | EAN / код 64 100 / | Вес кг/компл. | Складская упаковка/шт. |
|------------------------------|-----------------------|------------------|---------------------------|
| Консоль | | | |
| NSP 08 | 14 401 22 | 2,10 | 1 |
| Стойка кронштейна | | | |
| NSR 25 | 14 401 31 | 1,57/м | 36 м |
| Фасонная гайка и болт | | | |
| NPB 12 (M12) | 14 401 76 | 0,10 | 10/200 |



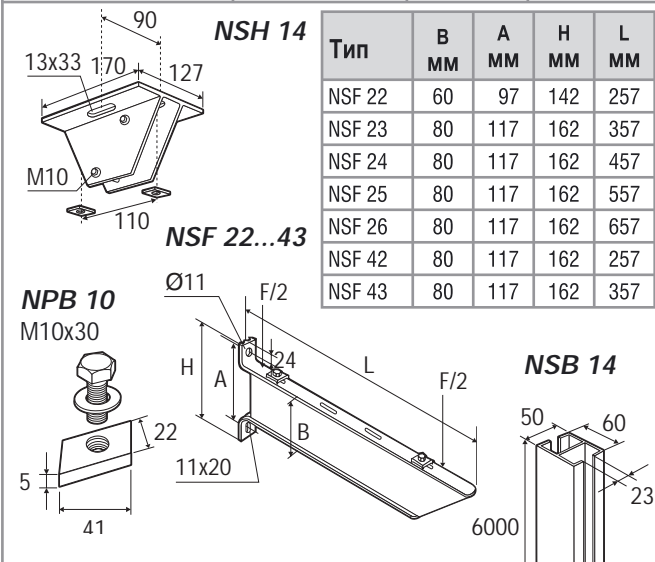


Рекомендуется для серий

NH1

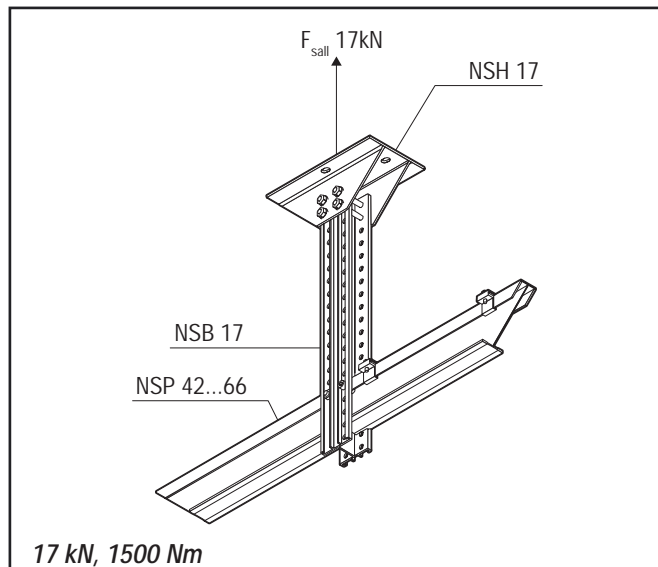


| Тип | EAN / код 64 100 / | Вес кг/компл. | Складская упаковка/шт. |
|------------------------------|-----------------------|------------------|---------------------------|
| Кронштейн потолочный | | | |
| NSH 14 | 14 401 21 | 0,75 | 2/10 |
| Короб-подвес | | | |
| NSB 14 | 14 401 20 | 1,66/м | 36 м |
| Консоль | | | |
| NSF 22 | 14 405 66 | 0,27 | 10 |
| NSF 23 | 14 405 67 | 0,38 | 10 |
| NSF 24 | 14 405 68 | 0,56 | 10 |
| NSF 25 | 14 405 69 | 0,68 | 10 |
| NSF 26 | 14 405 70 | 0,79 | 10 |
| NSF 42 | 14 405 76 | 0,38 | 10 |
| NSF 43 | 14 405 77 | 0,54 | 10 |
| Фасонная гайка и болт | | | |
| NPB 10 | 14 407 69 | 0,07 | 10/100 |



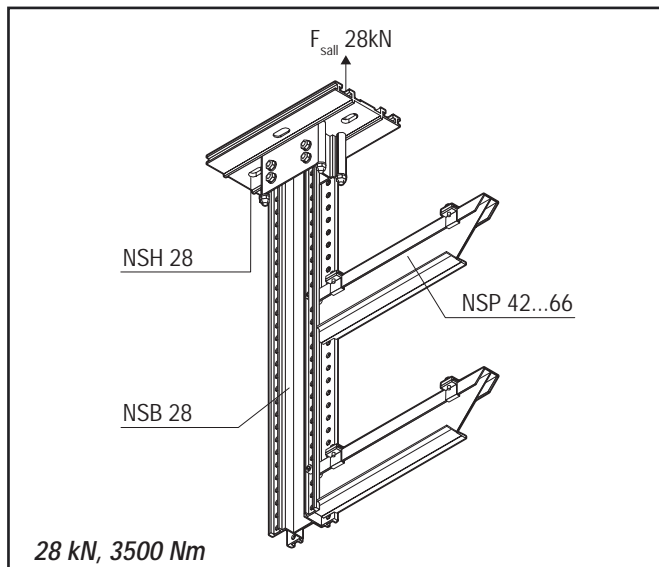
Рекомендуется для серий

NH1 NH4 NH5



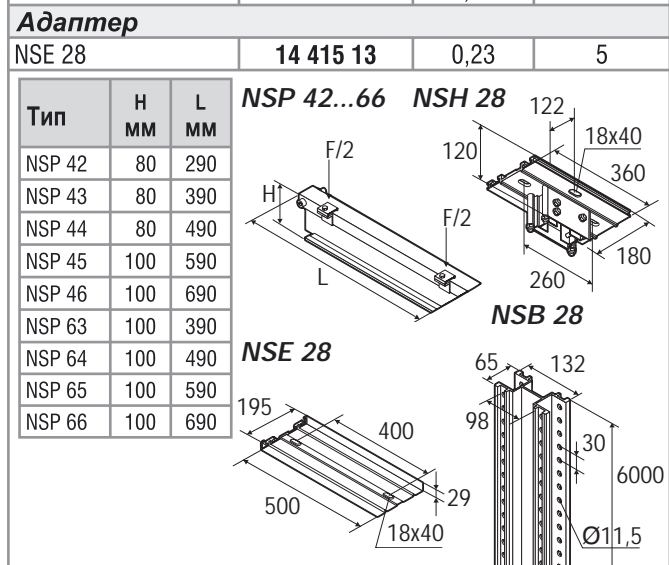
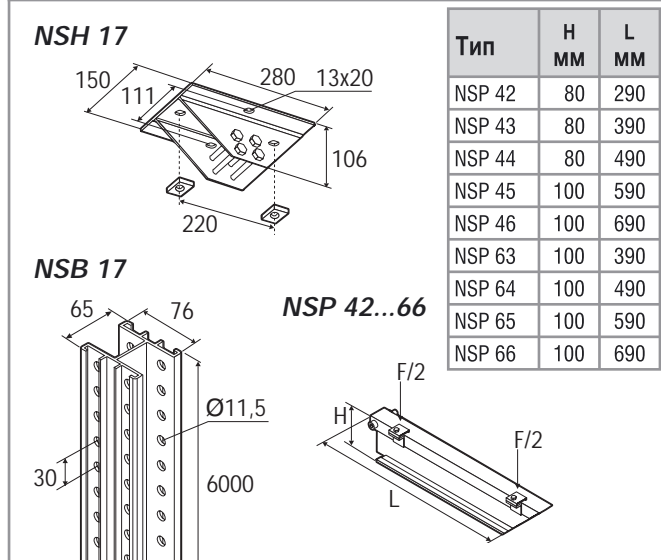
Рекомендуется для серий

NH4 NH5



| Тип | EAN / код 64 100 / | Вес кг/компл. | Складская упаковка/шт. |
|-----------------------------|-----------------------|------------------|---------------------------|
| Кронштейн потолочный | | | |
| NSH 17 | 14 415 12 | 1,32 | 2/20 |
| Короб-подвес | | | |
| NSB 17 | 14 415 00 | 2,3/м | 36 м |
| Консоль | | | |
| NSP 42 | 14 415 20 | 0,38 | 10 |
| NSP 43 | 14 415 21 | 0,53 | 10 |
| NSP 44 | 14 415 22 | 0,68 | 10 |
| NSP 45 | 14 415 23 | 0,90 | 10 |
| NSP 46 | 14 415 24 | 1,06 | 10 |
| NSP 63 | 14 415 26 | 0,57 | 10 |
| NSP 64 | 14 415 27 | 0,73 | 10 |
| NSP 65 | 14 415 28 | 1,20 | 10 |
| NSP 66 | 14 415 29 | 1,42 | 10 |

| Тип | EAN / код 64 100 / | Вес кг/компл. | Складская упаковка/шт. |
|-----------------------------|-----------------------|------------------|---------------------------|
| Кронштейн потолочный | | | |
| NSH 28 | 14 415 11 | 2,7 | 5 |
| Короб-подвес | | | |
| NSB 28 | 14 415 01 | 3,6/м | 36 м |
| Консоль | | | |
| NSP 42 | 14 415 20 | 0,38 | 10 |
| NSP 43 | 14 415 21 | 0,53 | 10 |
| NSP 44 | 14 415 22 | 0,68 | 10 |
| NSP 45 | 14 415 23 | 0,90 | 10 |
| NSP 46 | 14 415 24 | 1,06 | 10 |
| NSP 63 | 14 415 26 | 0,57 | 10 |
| NSP 64 | 14 415 27 | 0,73 | 10 |
| NSP 65 | 14 415 28 | 1,20 | 10 |
| NSP 66 | 14 415 29 | 1,42 | 10 |



Расчет несущей шины

NSB 14

Несимметричная нагрузка

Изгибающий момент

$$M = F_1 \times (A/2 + 0,07)$$

Прогиб S

Нагрузка крепежных болтов

(расчет анкерных болтов проводится отдельно)

$$T_1 = (M/0,22 + F/2)$$

Симметричная нагрузка

$$F_1 = F_2$$

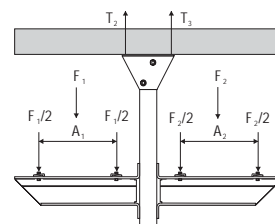
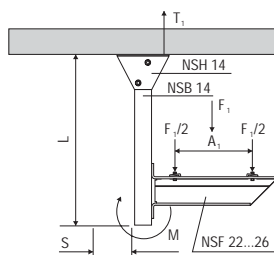
$$F = F_1 + F_2$$

$$T_2 = T_3 = F/2$$

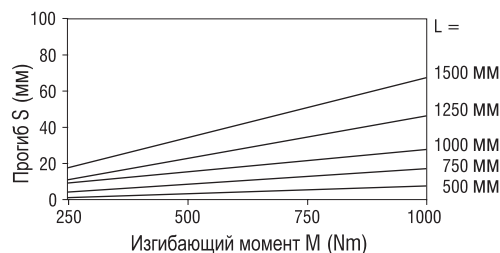
Несимметричная нагрузка Симметричная нагрузка

макс. 1000 Nm

макс. 14 kN



Прогиб макс. (L/20)



NSB 17

Несимметричная нагрузка

Изгибающий момент

$$M = F_1 \times (A/2 + 0,07)$$

Прогиб S

Нагрузка крепежных болтов

(расчет анкерных болтов проводится отдельно)

$$T_1 = (M/0,22 + F/2)$$

Симметричная нагрузка

$$F_1 = F_2$$

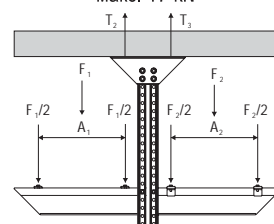
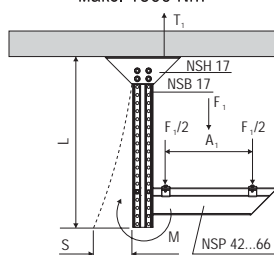
$$F = F_1 + F_2$$

$$T_2 = T_3 = F/2$$

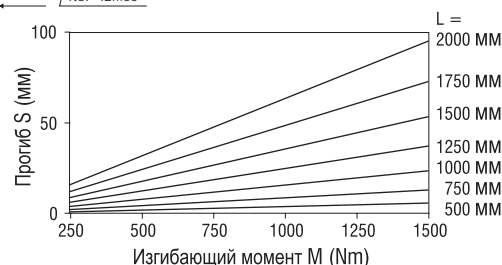
Несимметричная нагрузка Симметричная нагрузка

макс. 1500 Nm

макс. 17 kN



Прогиб макс. (L/20)



NSB 28

Несимметричная нагрузка

Изгибающий момент

$$M = F_1 \times (A/2 + 0,1)$$

Прогиб S

Нагрузка крепежных болтов

(расчет анкерных болтов проводится отдельно)

$$T_1 = (M/0,26 + F/2)$$

Симметричная нагрузка

$$F_1 = F_2 = F_3 = F_4$$

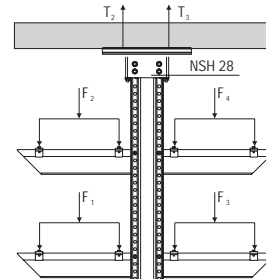
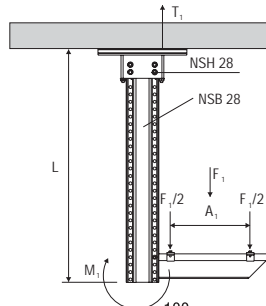
$$F = F_1 + F_2 + F_3 + F_4$$

$$T_2 = T_3 = F/2$$

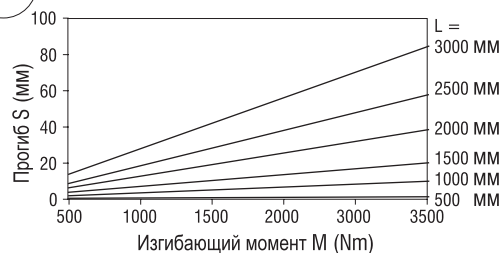
Несимметричная нагрузка Симметричная нагрузка

макс. 1500 Nm

макс. 28 kN

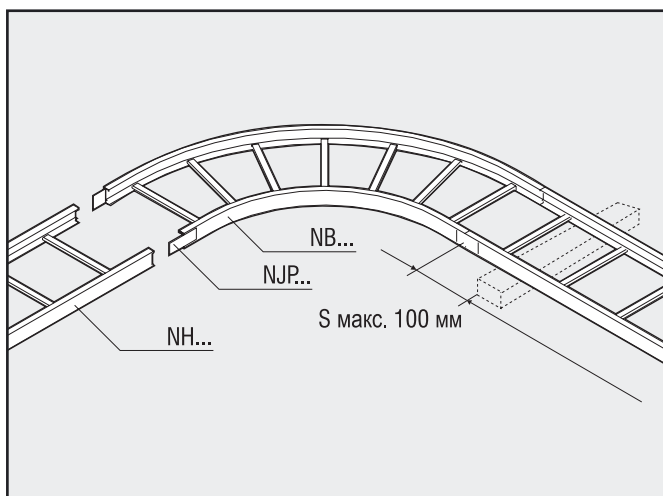


Прогиб макс. (L/20)

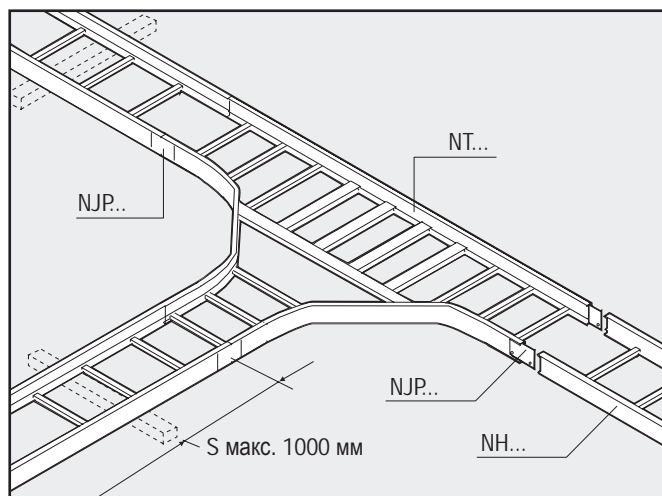


Примеры монтажа

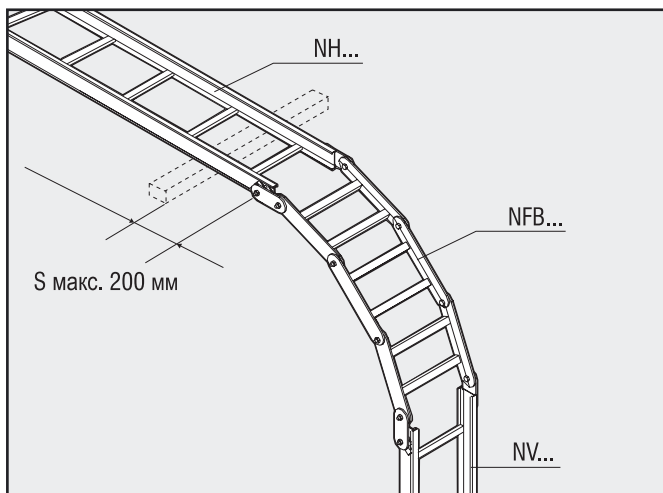
Монтаж горизонтальных углов



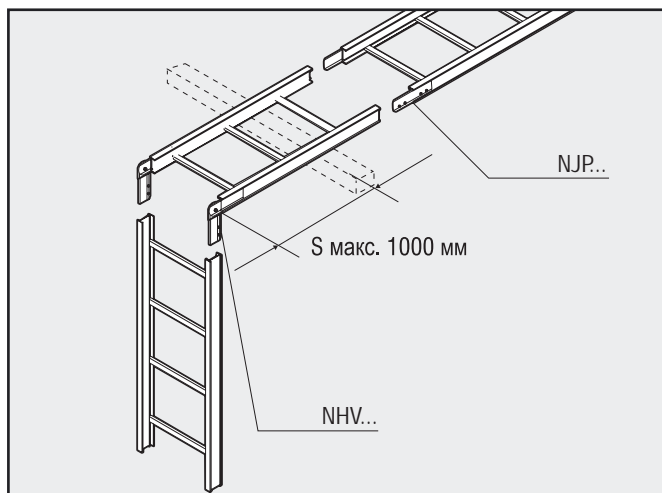
Монтаж Т-обр. ответвления



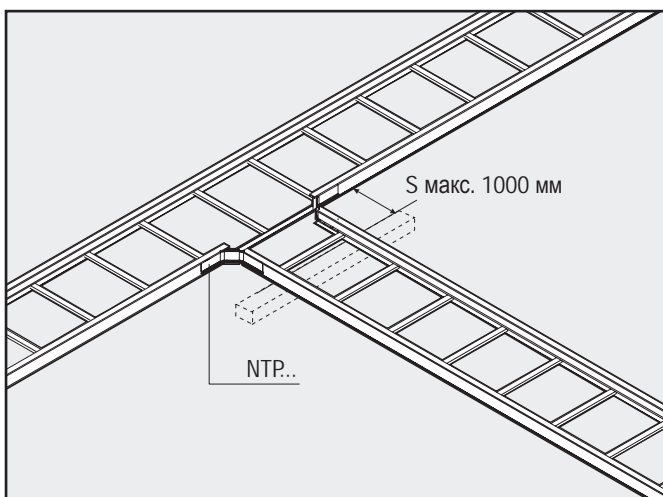
Монтаж вертикального угла на шарнирах



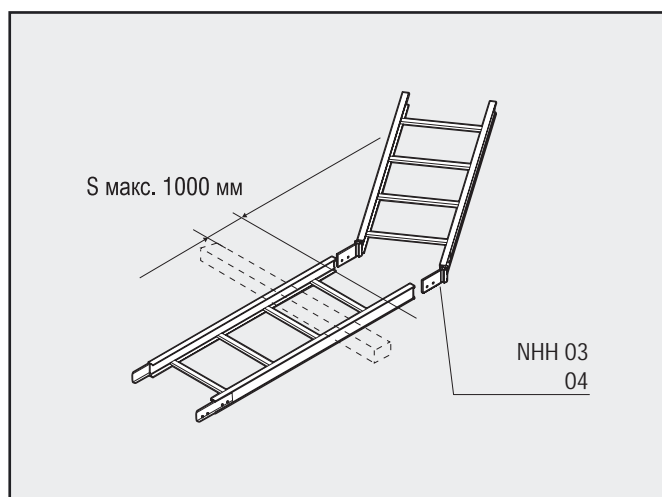
Монтаж шарнирных вставок



Монтаж угловых соединителей



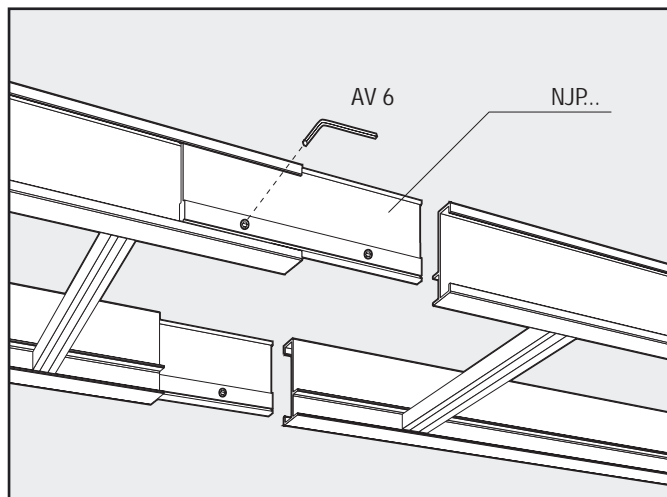
Монтаж шарнирно-петлевых соединений



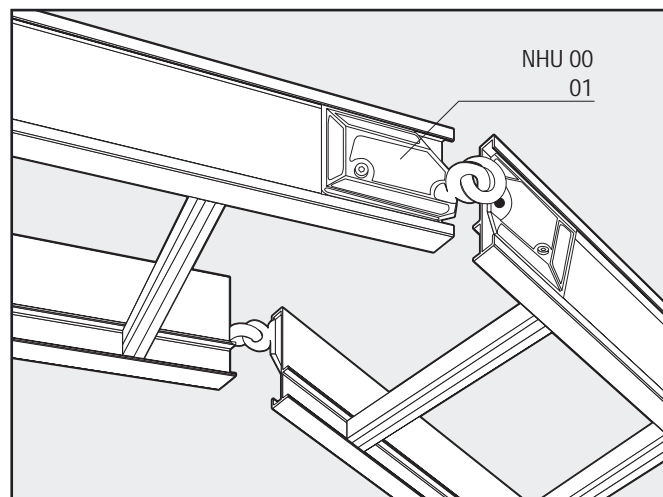
Примеры монтажа

Наращивание лотков соединительной вставкой

Используется также при сращивании углов и Т-образных ответвлений



Гибкий монтаж горизонтальных и вертикальных лотков шарнирно-петлевым соединением

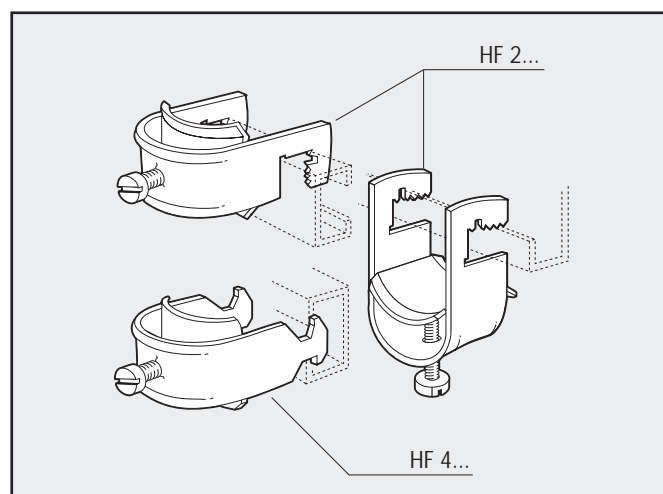


Крепление к стене вертикальных лотков NH0-, NH1-, NH4- и NH5

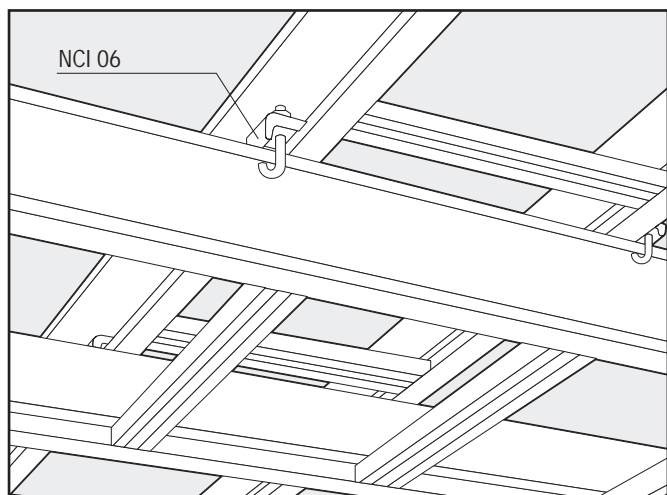
Монтажный шаг ≤ 2 м



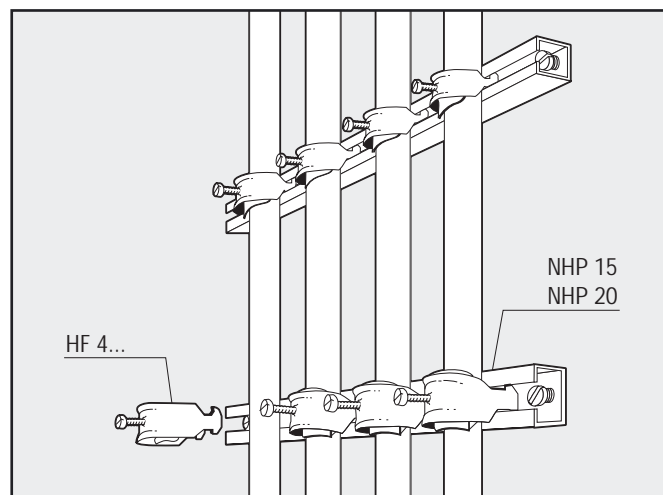
Использование фиксаторов кабелей



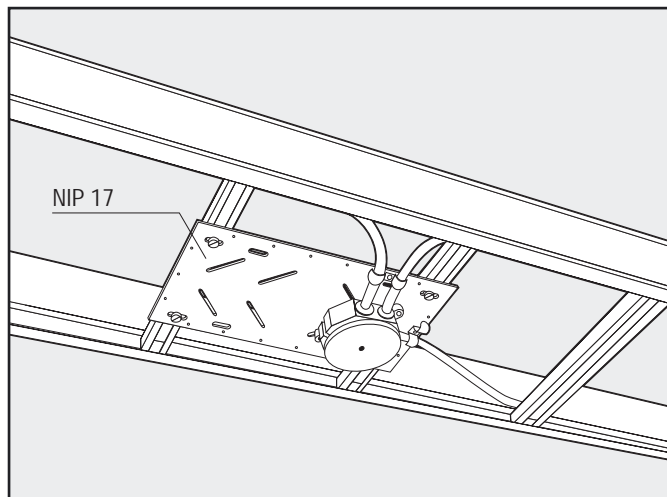
Монтаж лотков креплением на разных уровнях



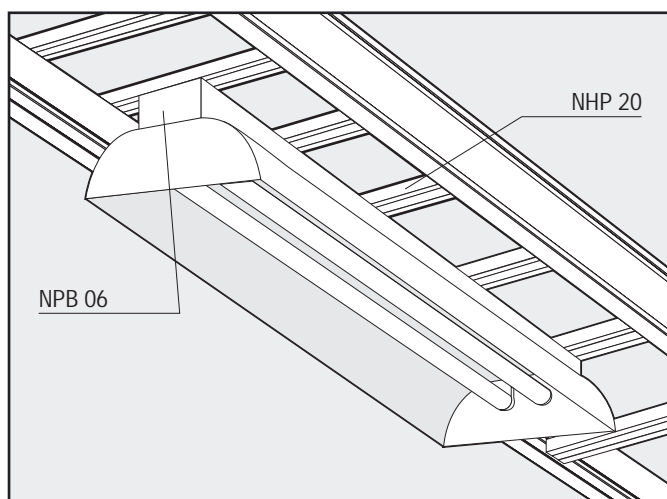
Крепление фиксаторов кабелей к поперечной планке



Использование монтажной пластины

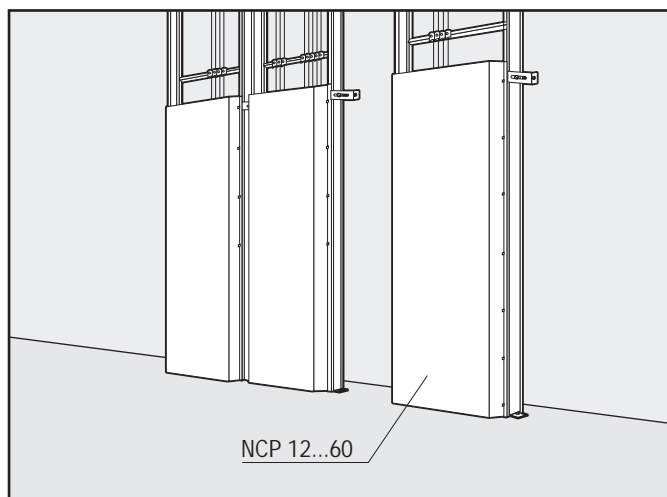


Подвеска светильников к лоткам

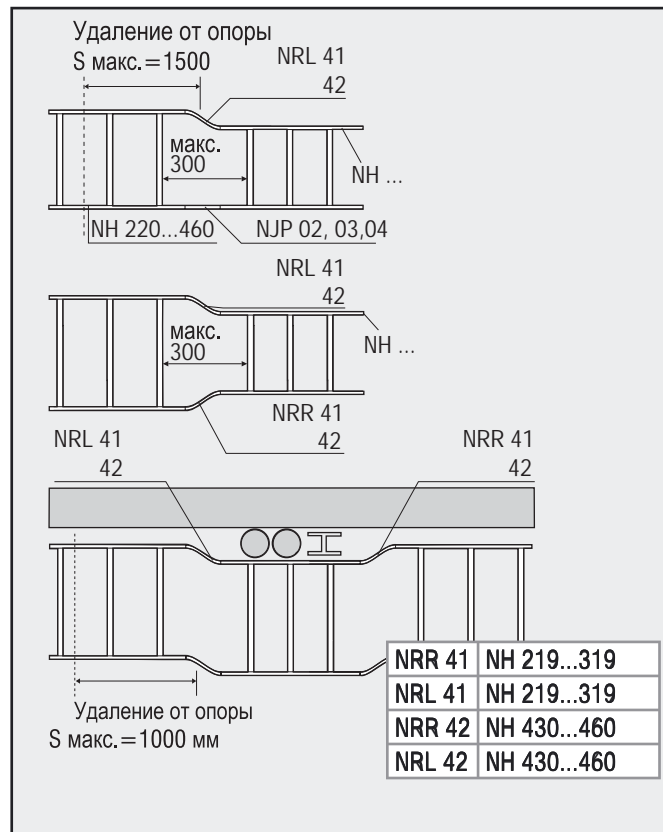


Установка защитных крышек

крепёж прилагается

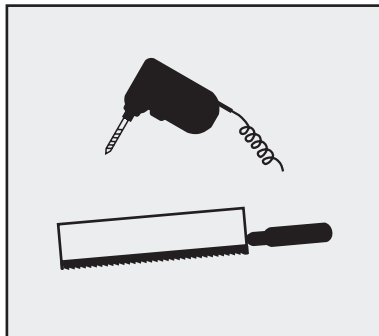


Примеры выполнения сужений и обводов



Годятся любые инструменты по металлу

Для резания и сверления можно использовать обычные, применяемые для работы по металлу инструменты, электродрели, сверла, ножовки. После обработки необходимо зачистить заусенцы и скруглить острые кромки.



Стыки и опоры

Горизонтальные лотки

При монтаже горизонтальных разводов места стыков лотков желательно располагать на расстоянии в $0,2 - 0,3 \times L$ длины пролета от ближней опоры. Такой монтаж обеспечивает работу системы сращенной балки и уменьшает прогиб пролета до 50%. Если стык двух лотков располагается непосредственно над опорой, расчет ведут как для отдельных пролетов.

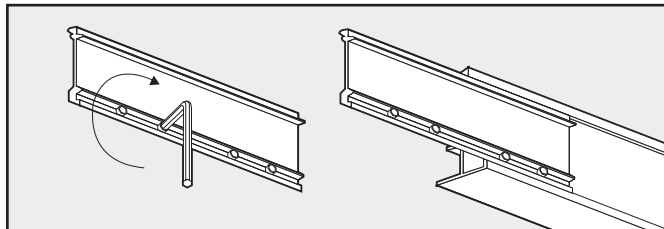


Аксессуары и вертикальные лотки

Примеры монтажа аксессуаров приведены на стр.23. Вертикальные лотки крепятся как минимум в двух точках. Место нижнего крепления должно находиться по крайней мере на расстоянии 600 мм от низа лотка. Шаг мест креплений – 2000 мм.

Стыки

При штатном монтаже стыковая вставка устанавливается таким образом, что крепежные винты расположены в нижней части боковины лотка. Винты затягиваются 6 мм ключем-шестигранником.

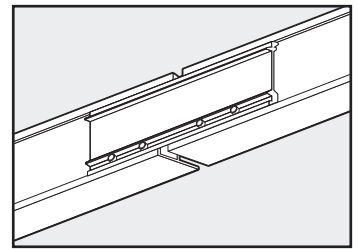


Высший класс вентиляции

Использование лотков SYSTEMAL гарантирует достаточное охлаждение электрокабелей. Наши лотки лестничного типа относятся к разряду «Z» евроном, имеющих открытую поверхность дна не менее 90%. В случае сверхплотной укладки силовых кабелей и/или установки под кабели дна пластин и укрывающих пластин-крышек сверху, следует проконсультироваться с заводом изготовителем электрокабелей.

Влияние температуры

Коэффициент теплового расширения алюминия $- 23 \times 10^{-6} / ^\circ\text{C}$ соответствует удлинению примерно на 1 мм/м при изменении температуры на 40°C . В местах, где температура меняется в широких пределах, необходимо располагать стыки лотков так, чтобы оставалась возможность компенсации удлинения.



Алюминий и контакт с другими металлами

В коррозионноактивных средах желательно избегать прямого контакта со сталями обычных марок, не имеющих защиты поверхности. Гальваническая коррозия не представляет серьезной опасности при контактировании с нержавеющими и кислотостойкими сталями, а также имеющими «горячее» цинковое покрытие. Защитный эффект цинкового покрытия тем выше, чем толще слой цинка. В случае высокого риска появления гальванической коррозии следует принять его во внимание уже на стадии проектирования. При необходимости мы предоставляем дополнительную информацию по защите от коррозии.

Алюминий и контакт с бетоном

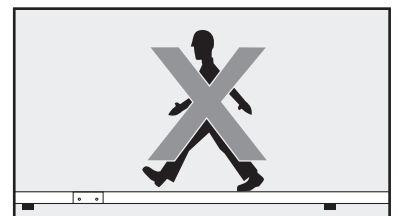
Свежий, а также мокрый бетон и штукатурка имеют щелочную реакцию (pH больше 9) и вызывают коррозию алюминия. Сухой бетон не вызывает коррозии. В случае возможного продолжительного контакта во влажной среде поверхности следует обработать битуминовым или эпоксидным защитным составом.

Алюминий и химические вещества

Стойкость алюминия наиболее высока в среде с диапазоном pH 3-9. Алюминий очень стоек в пресной и дистиллированной воде, а также в конденсате с заметным содержанием кислорода и углекислоты. Алюминиевые сплавы также стойки к алкоголю, азотной кислоте (концентрация до 80%), аммиаку, двуокиси углерода, сероводороду и другим соединениям серы. В особых случаях стойкость алюминия следует проверить, проконсультировавшись с изготовителем.

Требования безопасности

Кабельные лотки расчитаны для поддержания электрокабелей. Запрещается ходить по ним или опираться на них во время монтажа или эксплуатации.



Перечень кодов продукции

| Код | Тип | Страница | Код | Тип | Страница | Код | Тип | Страница | Код | Тип | Страница |
|-----------|---------|------------|-----------|--------|------------|-----------|--------|------------|-----------|--------|----------|
| 14 401 02 | NFS 10 | 13 | 14 405 67 | NSF 23 | 18, 20 | 14 414 62 | NFB 40 | 13 | 14 416 17 | NH 160 | 7 |
| 14 401 10 | NHU 01 | 7 | 14 405 68 | NSF 24 | 18, 20 | 14 414 63 | NFB 50 | 13 | 14 416 25 | NV 012 | 5 |
| 14 401 20 | NSB 14 | 20 | 14 405 69 | NSF 25 | 18, 20 | 14 414 64 | NFB 60 | 13 | 14 416 38 | NB 020 | 5 |
| 14 401 21 | NSH 14 | 20 | 14 405 70 | NSF 26 | 18, 20 | 14 415 00 | NSB 17 | 21 | 14 416 39 | NB 030 | 5 |
| 14 401 22 | NSP 08 | 19 | 14 405 76 | NSF 42 | 18, 20 | 14 415 01 | NSB 28 | 21 | 14 416 40 | NB 040 | 5 |
| 14 401 23 | NLP 17 | 12, 17 | 14 405 77 | NSF 43 | 18, 20 | 14 415 03 | NSR 28 | 19 | 14 416 41 | NB 050 | 5 |
| 14 401 31 | NSR 25 | 18, 19 | 14 405 78 | NSF 44 | 18 | 14 415 04 | NSR 12 | 15, 17 | 14 416 42 | NB 060 | 5 |
| 14 401 32 | NSA 06 | 13 | 14 405 79 | NSF 45 | 18 | 14 415 10 | NSH 12 | 15, 17 | 14 416 44 | NB 120 | 7 |
| 14 401 33 | NSR 15 | 18 | 14 405 80 | NSF 46 | 18, 20 | 14 415 11 | NSH 28 | 21 | 14 416 45 | NB 130 | 7 |
| 14 401 50 | NHP 20 | 12 | 14 406 93 | NPB 08 | 13, 17 | 14 415 12 | NSH 17 | 21 | 14 416 46 | NB 140 | 7 |
| 14 401 52 | NIP 17 | 12 | 14 407 30 | NHP 15 | 12 | 14 415 13 | NSE 28 | 21 | 14 416 47 | NB 150 | 7 |
| 14 401 54 | NCP 12 | 12 | 14 407 34 | NIS 12 | 13 | 14 415 16 | NSW 26 | 19 | 14 416 48 | NB 160 | 7 |
| 14 401 56 | NCP 40 | 12 | 14 407 36 | NTP 00 | 5 | 14 415 20 | NSP 42 | 19, 21 | 14 416 51 | NT 020 | 5 |
| 14 401 57 | NCP 20 | 12 | 14 407 38 | NTP 01 | 7 | 14 415 21 | NSP 43 | 19, 21 | 14 416 52 | NT 030 | 5 |
| 14 401 58 | NCP 30 | 12 | 14 407 40 | NTW 10 | 13 | 14 415 22 | NSP 44 | 19, 21 | 14 416 53 | NT 040 | 5 |
| 14 401 59 | NCP 50 | 12 | 14 407 41 | NTW 16 | 15, 16 | 14 415 23 | NSP 45 | 19, 21 | 14 416 54 | NT 050 | 5 |
| 14 401 60 | NCP 60 | 12 | 14 407 42 | NCI 06 | 13 | 14 415 24 | NSP 46 | 19, 21 | 14 416 55 | NT 060 | 5 |
| 14 401 70 | NCH 06 | 13 | 14 407 43 | NTB 05 | 15, 16 | 14 415 26 | NSP 63 | 19, 21 | 14 416 57 | NT 120 | 7 |
| 14 401 73 | NCV 01 | 5, 7 | 14 407 45 | NSC 12 | 15 | 14 415 27 | NSP 64 | 19, 21 | 14 416 58 | NT 130 | 7 |
| 14 401 76 | NPB 12 | 13, 18, 19 | 14 407 46 | NSC 13 | 15 | 14 415 28 | NSP 65 | 19, 21 | 14 416 59 | NT 140 | 7 |
| 14 401 77 | NCF 01 | 7 | 14 407 47 | NSC 14 | 15 | 14 415 29 | NSP 66 | 19, 21 | 14 416 60 | NT 150 | 7 |
| 14 401 78 | NCF 00 | 5 | 14 407 48 | NSC 15 | 15 | 14 415 40 | NSC 20 | 15 | 14 416 61 | NT 160 | 7 |
| 14 404 10 | NHU 00 | 5 | 14 407 69 | NPB 10 | 13, 18, 20 | 14 415 41 | NSC 30 | 15 | 14 416 70 | NH 520 | 11 |
| 14 404 32 | HF 216 | 12 | 14 407 85 | NTS 00 | 16 | 14 415 42 | NSC 40 | 15 | 14 416 71 | NH 530 | 11 |
| 14 404 33 | HF 222 | 12 | 14 407 86 | NTS 01 | 16 | 14 415 50 | NCH 30 | 13 | 14 416 72 | NH 540 | 11 |
| 14 404 34 | HF 226 | 12 | 14 407 87 | NSH 05 | 17 | 14 415 56 | NHB 10 | 13, 15, 17 | 14 416 73 | NH 550 | 11 |
| 14 404 35 | HF 230 | 12 | 14 407 88 | NCT 01 | 13 | 14 415 57 | NCF 04 | 9, 11 | 14 416 74 | NH 560 | 11 |
| 14 404 36 | HF 234 | 12 | 14 407 89 | NSR 05 | 17 | 14 415 61 | NJP 04 | 9, 11 | 14 416 75 | NH 590 | 11 |
| 14 404 37 | HF 242 | 12 | 14 407 90 | NTR 16 | 15, 16 | 14 415 64 | NTP 04 | 9, 11 | 14 416 80 | NB 520 | 11 |
| 14 404 38 | HF 250 | 12 | 14 407 91 | NTN 16 | 15, 16 | 14 415 67 | NCV 26 | 9, 11 | 14 416 81 | NB 530 | 11 |
| 14 404 39 | HF 264 | 12 | 14 407 92 | NTC 16 | 15, 16 | 14 415 71 | NHV 04 | 9, 11 | 14 416 82 | NB 540 | 11 |
| 14 404 40 | HF 282 | 12 | 14 408 23 | NPB 06 | 13 | 14 415 74 | NHH 04 | 9, 11 | 14 416 83 | NB 550 | 11 |
| 14 404 41 | HF 2100 | 12 | 14 414 14 | NH 430 | 9 | 14 415 84 | NRR 41 | 9, 11 | 14 416 84 | NB 560 | 11 |
| 14 404 43 | HF 416 | 12 | 14 414 15 | NH 440 | 9 | 14 415 85 | NRL 41 | 9, 11 | 14 416 85 | NB 590 | 11 |
| 14 404 44 | HF 422 | 12 | 14 414 16 | NH 450 | 9 | 14 415 86 | NRR 42 | 9, 11 | 14 416 90 | NT 520 | 11 |
| 14 404 45 | HF 426 | 12 | 14 414 17 | NH 460 | 9 | 14 415 87 | NRL 42 | 9, 11 | 14 416 91 | NT 530 | 11 |
| 14 404 46 | HF 430 | 12 | 14 414 33 | NB 430 | 9 | 14 415 95 | NDI 60 | 12 | 14 416 92 | NT 540 | 11 |
| 14 404 47 | HF 434 | 12 | 14 414 34 | NB 440 | 9 | 14 416 01 | LH 020 | 5 | 14 416 93 | NT 550 | 11 |
| 14 404 48 | HF 442 | 12 | 14 414 35 | NB 450 | 9 | 14 416 02 | LH 030 | 5 | 14 416 94 | NT 560 | 11 |
| 14 404 49 | HF 450 | 12 | 14 414 36 | NB 460 | 9 | 14 416 09 | NH 040 | 5 | 14 416 95 | NT 590 | 11 |
| 14 405 51 | NFB 02 | 13 | 14 414 53 | NT 430 | 9 | 14 416 10 | NH 050 | 5 | 14 417 01 | NJP 00 | 5 |
| 14 405 52 | NFB 03 | 13 | 14 414 54 | NT 440 | 9 | 14 416 11 | NH 060 | 5 | 14 417 02 | NJP 01 | 7 |
| 14 405 53 | NFB 04 | 13 | 14 414 55 | NT 450 | 9 | 14 416 13 | NH 120 | 7 | 14 417 05 | NHV 00 | 5 |
| 14 405 54 | NFB 05 | 13 | 14 414 56 | NT 460 | 9 | 14 416 14 | NH 130 | 7 | 14 417 06 | NHV 01 | 7 |
| 14 405 55 | NFB 06 | 13 | 14 414 60 | NFB 20 | 13 | 14 416 15 | NH 140 | 7 | 14 417 08 | NCV 06 | 5, 7 |
| 14 405 66 | NSF 22 | 18, 20 | 14 414 61 | NFB 30 | 13 | 14 416 16 | NH 150 | 7 | | | |

SYSTEMAL®

СИСТЕМА ЛОТКОВ ЛЕСТНИЧНОГО ТИПА



NORDIC ALUMINIUM



NORDIC ALUMINIUM PLC

P.O. Box 117, FI-02401 Kirkkonummi, Finland

Tel. +358-9-68 251, fax. +358-9-298 2154

E-mail: cmsinfo@nordicaluminium.fi

www.nordicaluminium.fi