

R54

JULKISIVUJÄRJESTELMÄ

FACADE SYSTEM

*Julkisivu* järjestelmä  
*Facade* system



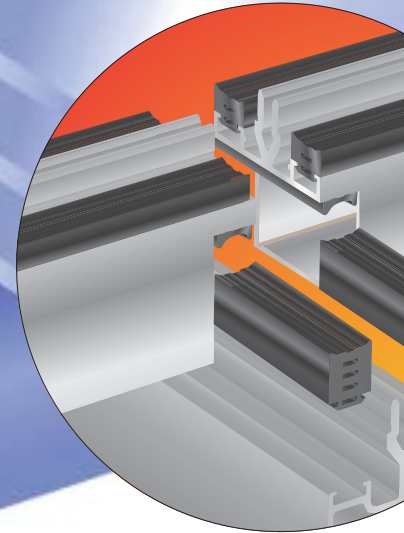
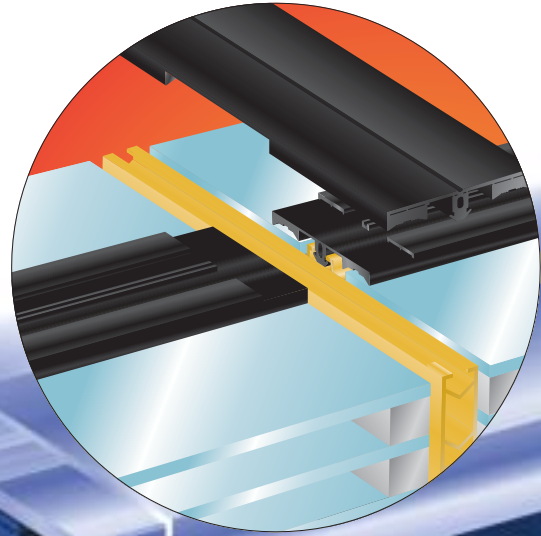
**NQA**

# R54

## julkisivujärjestelmä facade system

- Limi- ja päittäisliitosmahdollisuus
- Uudet tehokkaat lämpökatkot
- Ulkopuoliset leveät limiliitostekniikkaan perustuvat tiivisteet
- EPDM-tiivisteet kaksikovuiset, eivät pienennä valoaukkoa
- Kondenssiuotourat lasin kyntetilasta
- Kaikki liitosreiät stanssattavissa
- SG (structural glazing) mekaanisin kiinnikkein, 2- ja 4-sivuiset
- Kaikki järjestelmän ruuvit deltapinnoitteisia
- Lasien tuenta erillisen profiilin avulla
- Kaksitasoinen rakenne, jossa kuiva- ja märkäpuoli selkeästi eroteltu
- Runkoprofiilit 50 mm leveät

- *Lap and butt joint possibilities*
- *New efficient thermal breaks*
- *Wide external gaskets, overlapping in the junction*
- *Two-hardness EPDM gaskets*
- *Condensation lines*
- *Possibility to punch all joint holes*
- *Structural glazing solutions with mechanical fixing devices*
- *All screws are delta coated*
- *Glass support with specific profile*
- *Two-level construction, wet and dry side separated*
- *Frame profiles width 50 mm*



**NOA**

R 54 Pat.hak.  
SG Pat.hak.

R 54  
Pat.pend.  
SG Pat.pend.

### Muut järjestelmämme Our other systems



R 65

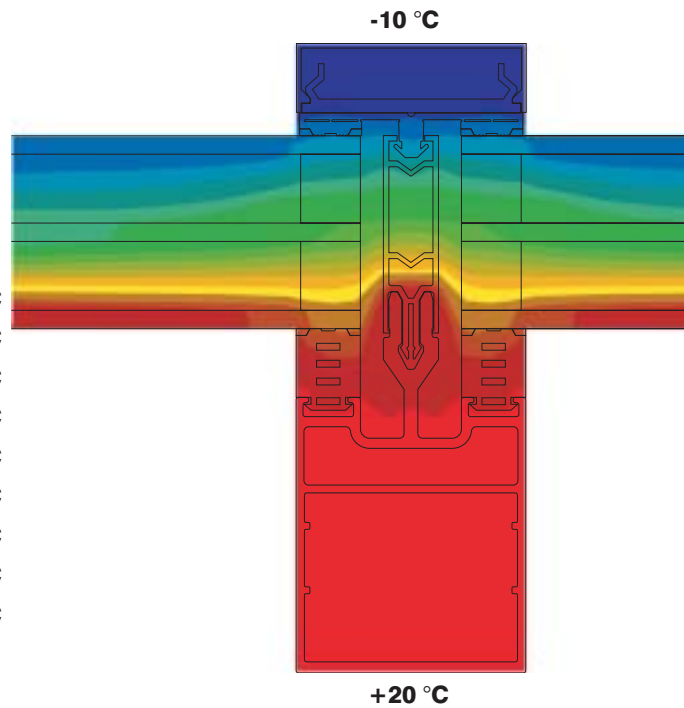
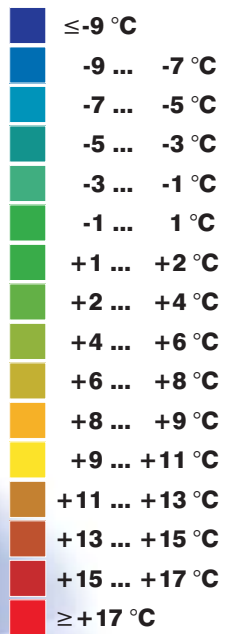
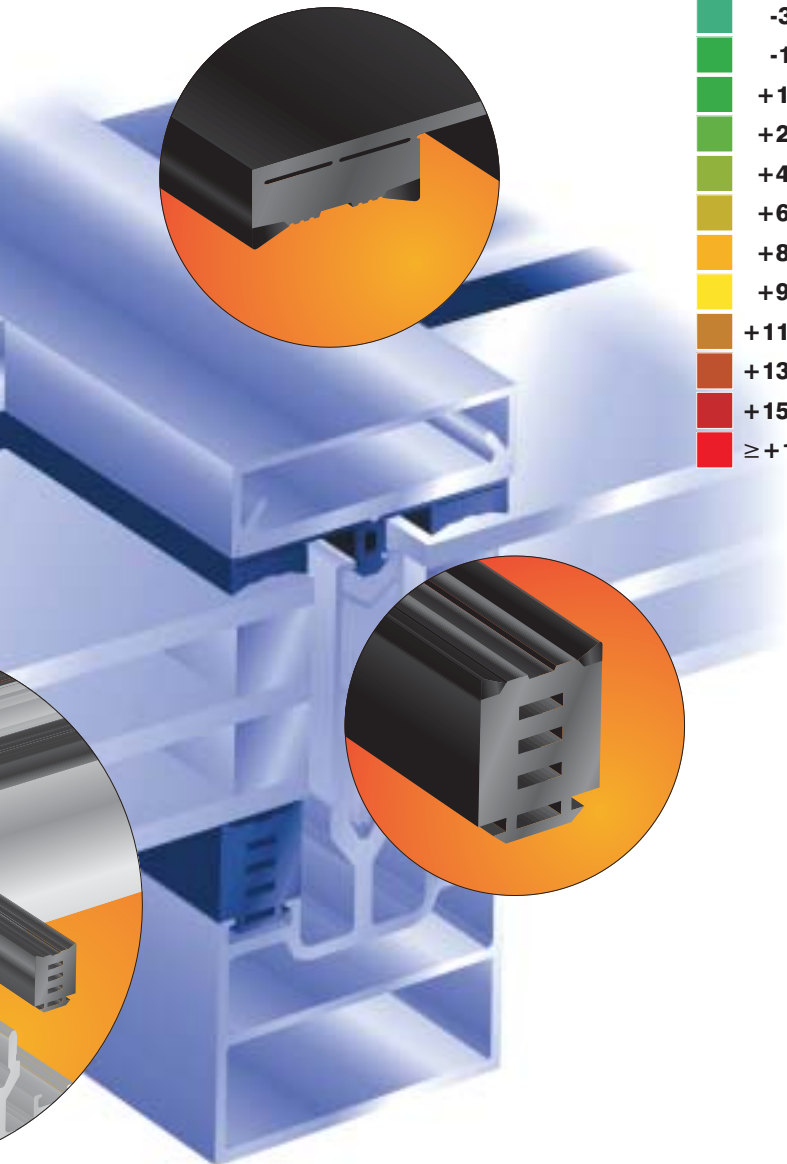
Eristetyt ikkunat ja ovet  
Thermally insulated windows and doors



R 53 VERTEX

Valokatot  
Skylights

**Lämpötekniset ominaisuudet**  
*Thermal properties*



**R 28 FILIA**

**Väliseinät ja liukuovet**  
*Partition walls and sliding doors*



**R 12**

**Eristämättömät ovet ja väliseinät**  
*Thermally insulated doors and partition walls*

**R54**

**JULKISIVUJÄRJESTELMÄ**

**FACADE SYSTEM**

**NORDIC  ALUMINIUM**



**NORDIC ALUMINIUM PLC**

P.O. Box 117, FIN-02401 Kirkkonummi, Finland

Tel. +358 9 68 251, fax. +358 9 298 2147

e-mail: [archinfo@nordicaluminium.fi](mailto:archinfo@nordicaluminium.fi)

[www.nordicaluminium.fi](http://www.nordicaluminium.fi)