

Aluminium

**короба для электропроводки и
подвески светильников**



НQA

Короба для электропроводки и подвески светильников

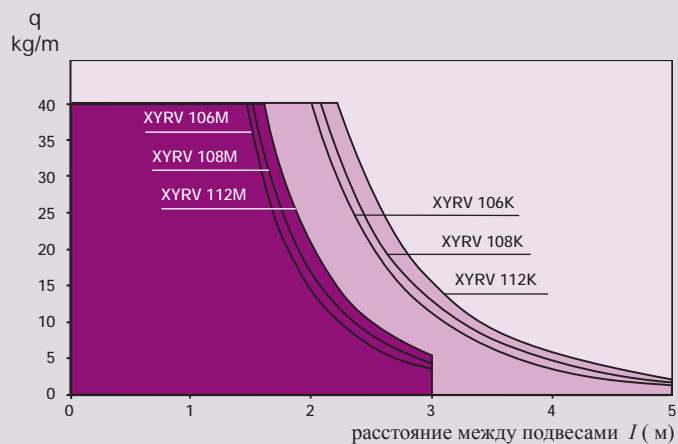
Серия коробов XYRV plus – алюминиевых профильных шин для укладки электропроводки и монтажа светильников Nordic Aluminium - это идеальная система для подвески светильников и установки других электротехнических компонентов в производственных помещениях, складах, коммерческих и офисных зданиях.

Короба XYRV plus изготавливаются из легкого, прочного и коррозионностойкого алюминиевого сплава. Короба легко нарезаются в размер прямо на стройплощадке. Обрезанные торцы коробов сохраняют коррозионную стойкость. Благодаря малому весу короба и фитинги быстро и легко монтируются на необходимой высоте.

Короба XYRV plus выпускаются шириной 66, 80 и 120 мм и, соответственно, высотой 44 мм или 60 мм. Перфорированные отверстия в коробах рассчитаны на проход, например, 3-х и даже 5-ти штекерных разъемов быстрого монтажа типа EnstoNet. Короба рассчитаны на максимальные нагрузки с минимальным прогибом при длинных пролетах. Стандартная длина коробов – 6м. Быстрота и легкость сборки значительно снижают время монтажа и удерживают суммарные расходы на приемлемом уровне.

Обычное исполнение коробов XYRV plus естественного цвета алюминия или окрашенный белый по RAL 9010. Анодированная поверхность или окраска в другие цвета палитры RAL возможны на заказ.

Допустимые удельные равномерно распределенные нагрузки (прогиб $l/200$)

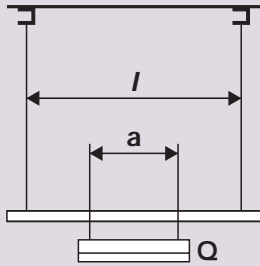


Коэффициент запаса для XYRV plus - 1,7.

XYRV
plus

Нагрузочные характеристики

Светильник на двух подвесах

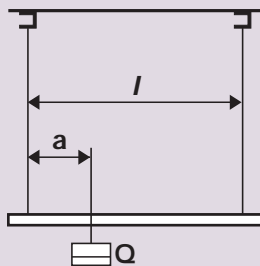


Расчеты выполнены для следующих кабеленесущих нагрузок:

XYRV 106M и 106K, 1 kg/m
XYRV 108M и 108K, 1,5 kg/m
XYRV 112M и 112K, 2 kg/m

l (m)	a (m)	Q, допустимая максимальная нагрузка (kg)						l (m)
		106M	108M	112M	106K	108K	112K	
2	0,5	21	25	30				2
	1	29	33	40				
	1,5	57	66	80				
2,5	0,5	12	13	16				2,5
	1	14	16	19				
	1,5	20	23	28				
3	0,5	7	7	9	23	26	31	3
	1	8	8	10	26	29	35	
	1,5	10	10	12	33	36	43	
3,5	0,5	4	4	4	15	17	20	3,5
	1	4	4	5	17	18	22	
	1,5	5	5	5	20	21	25	
4	0,5				10	11	13	4
	1				11	12	14	
	1,5				12	13	15	
4,5	0,5				6	6	7	4,5
	1				7	7	8	
	1,5				7	7	8	
5	0,5				3	3	3	5
	1				4	4	4	
	1,5				4	4	4	

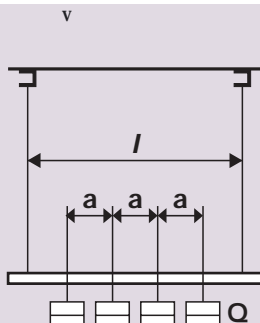
Светильник на одном подвесе



Если a = 0,
Q_{max} = 100 kg

l (m)	a (m)	Q, допустимая максимальная нагрузка (kg)						l (m)
		106M	108M	112M	106K	108K	112K	
1	0,5	86	99	100				1
1,5	0,5	43	49	60				1,5
	0,75	37	42	52				
2	0,5	28	32	39				2
	1	20	23	27				
2,5	0,5	20	22	27				2,5
	1,25	11	13	15				
3	0,5	13	14	17	46	50	60	3
	1	8	8	10	26	29	35	
	1,5	7	8	8	22	25	29	
3,5	0,5	8	8	9	35	37	44	3,5
	1	4	4	5	19	21	25	
	1,75	3	3	4	15	16	19	
4	0,5				26	27	32	4
	1				14	15	17	
	1,5				11	12	13	
5	0,5				11	11	11	5
	1				6	6	6	
	2				4	4	4	
	2,5				3	3	3	

Подвеска светильников равномерно распределенная



Коэффициент теплового расширения алюминия - $23 \times 10^{-6} / ^\circ\text{C}$, что соответствует удлинению в 1 мм/м при увеличении температуры на 40 °C. В некоторых случаях это необходимо принимать во внимание.

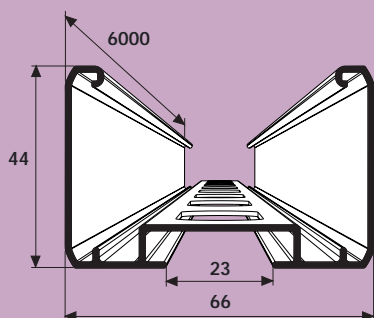
l (m)	a (m)	Q, допустимая максимальная нагрузка (kg)						l (m)
		106M	108M	112M	106K	108K	112K	
2	0,5	8	9	10				2
	1	14	16	20				
2,5	0,5	4	4	5				2,5
	1	7	8	10				
	1,5	10	11	13				
3	0,5				7	8	9	3
	1	4	4	5	13	14	17	
	1,5	5	5	6	16	17	21	
	2	7	7	9	23	24	29	
3,5	1	2	2	2	7	8	9	3,5
	1,5	2	2	3	10	11	12	
	2	3	3	4	12	13	15	
4	1				4	4	5	4
	1,5				6	6	7	
	2				7	7	8	
	2,5				9	9	11	
5	1,5				2	2	2	5
	2				2	2	2	
	2,5				2	2	2	
	3				3	3	3	

Поперечные сечения

XYRV 106M

Состав упаковки: 60/540 м

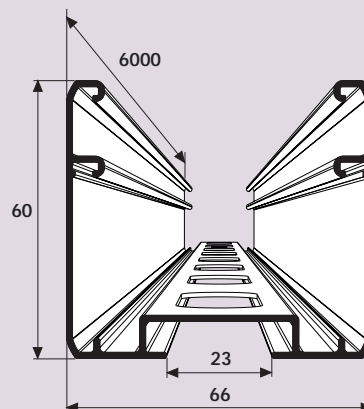
Вес: 0,65 kg/m



XYRV 106K

Состав упаковки: 60/360 м

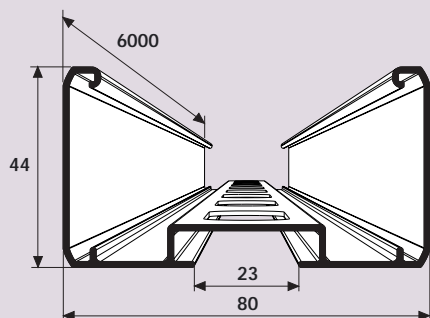
Вес: 0,88 kg/m



XYRV 108M

Состав упаковки: 60/540 м

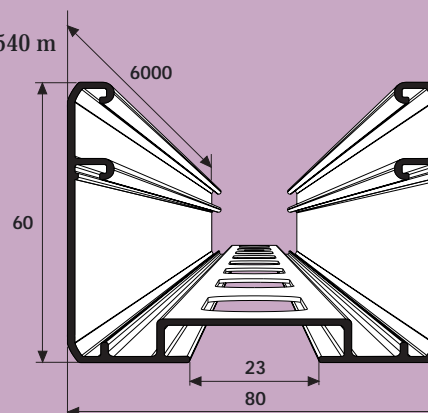
Вес: 0,75 kg/m



XYRV 108K

Состав упаковки: 60/540 м

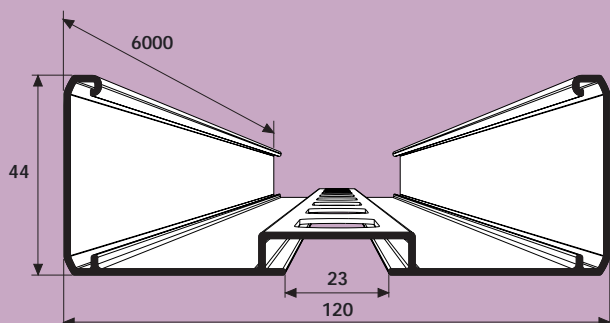
Вес: 1,00 kg/m



XYRV 112M

Состав упаковки: 60/360 м

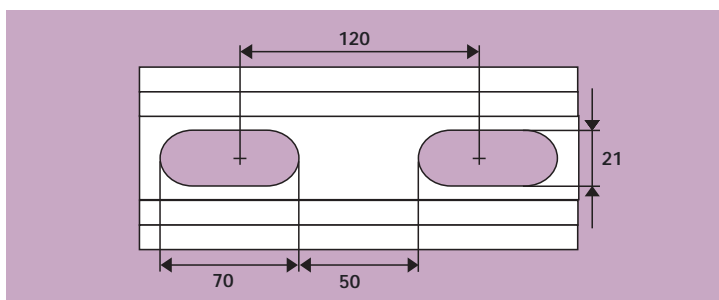
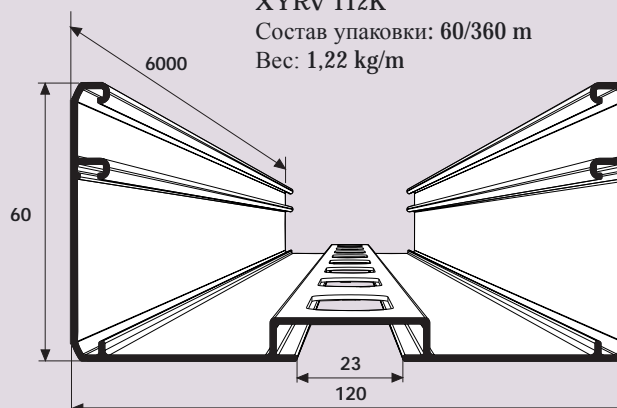
Вес: 0,96 kg/m



XYRV 112K

Состав упаковки: 60/360 м

Вес: 1,22 kg/m

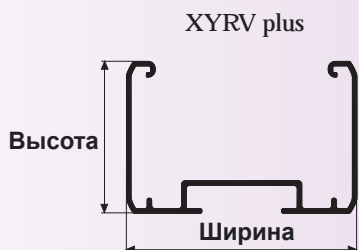
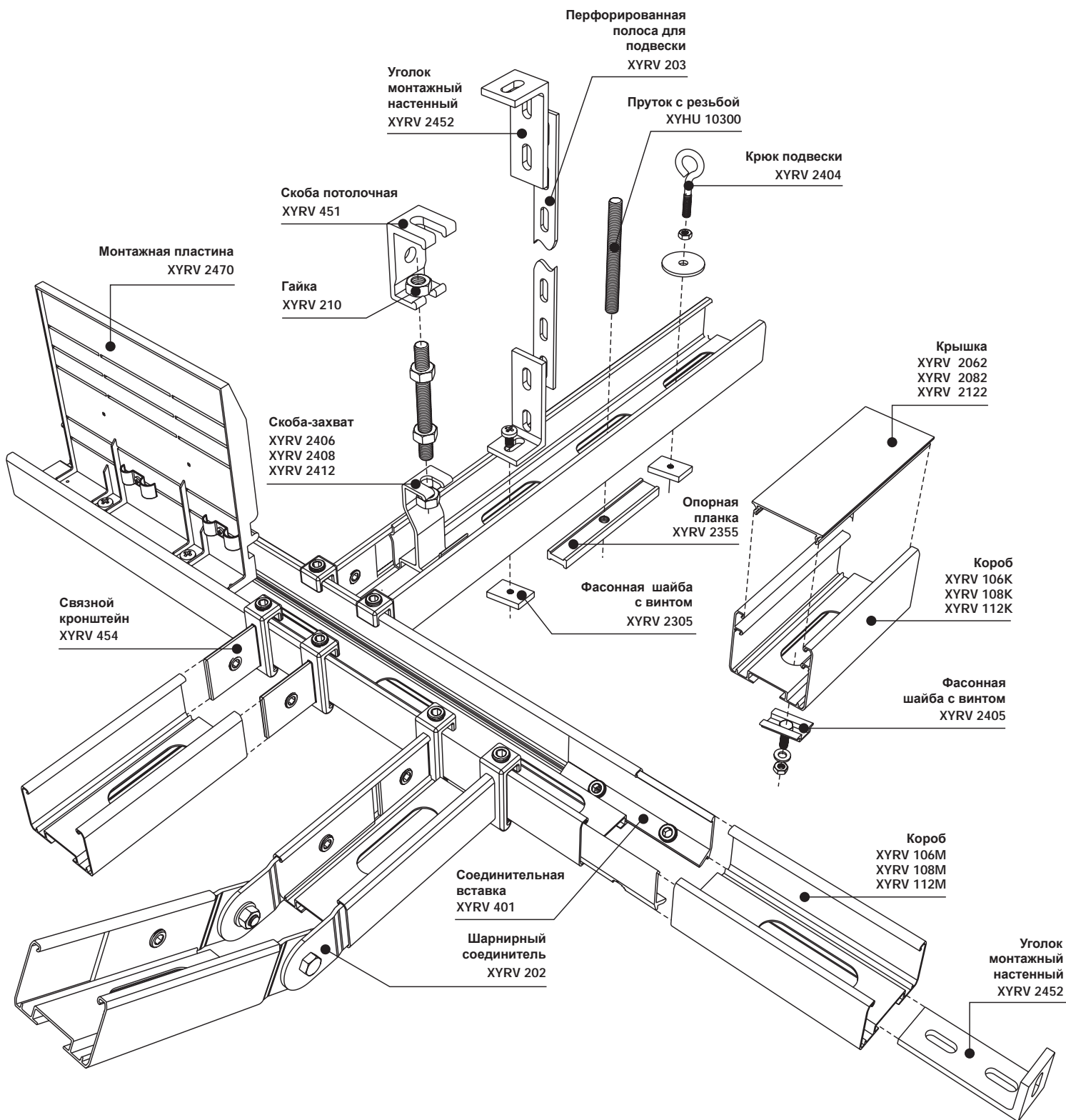


Перфорация короба

Монтажные детали

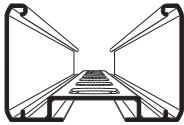
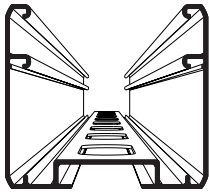
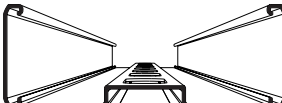
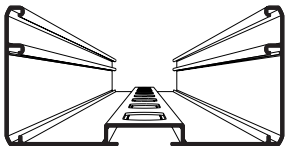
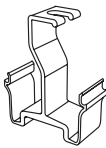
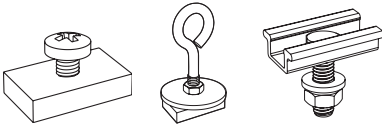
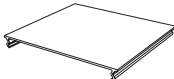
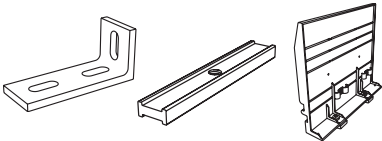
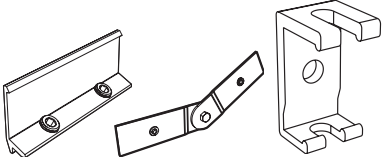
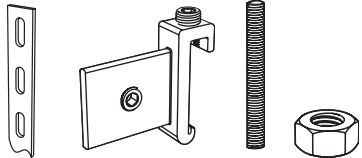
Тип	Складская упаковка/шт.		Тип	Складская упаковка/шт.
Соединительная вставка XYRV 401	20		Фасонная шайба с винтом XYRV 2305	50
Шарнирный соединитель XYRV 202	10		Крюк подвески XYRV 2404	20
Скоба потолочная XYRV 451	20		Крышка XYRV 2062 A=10, B=56 XYRV 2082 A=9, B=70 XYRV 2122 A=15, B=110	30 m 30 m 30 m
Пруток с резьбой М10 и гайкой пруток с резьбой, длина 3000 мм XYHU 10300 Гайка М10 XYRV 210	75 m 100		Связной кронштейн XYRV 454	10
Скоба-захват XYRV 2406 A=59 XYRV 2408 A=72 XYRV 2412 A=112	10 10 10		Уголок монтажный настенный XYRV 2452	20
Опорная планка XYRV 2355	20		Фасонная шайба с винтом XYRV 2405	50
Перфорированная полоса для подвески XYRV 203	60 m		Монтажная пластина XYRV 2470	1

Короба для электропроводки и подвески светильников XYRV plus



Короб	Высота	Ширина
XYRV 106M	44	66
XYRV 108M	44	80
XYRV 112M	44	120
XYRV 106K	60	66
XYRV 108K	60	80
XYRV 112K	60	120

XYRV plus коробка для электропроводки и подвески светильников

Тип	Наименование	Модель
Новые коробка		
XYRV 106M XYRV 108M XYRV 112M	Короб Короб Короб	
XYRV 106K XYRV 108K XYRV 112K	Короб Короб Короб	
XYRV 106M-3 XYRV 108M-3 XYRV 112M-3	Короб, белый Короб, белый Короб, белый	
XYRV 106K-3 XYRV 108K-3 XYRV 112K-3	Короб, белый Короб, белый Короб, белый	
Детали для монтажа		
XYRV 2406 XYRV 2408 XYRV 2412	Скоба-захват Скоба-захват Скоба-захват	
XYRV 2305 XYRV 2404 XYRV 2405	Фасонная шайба с винтом Крюк подвески Фасонная шайба с винтом	
XYRV 2062 XYRV 2082 XYRV 2122	Крышка Крышка Крышка	
XYRV 2452 XYRV 2470 XYRV 2355	Уголок монтажный настенный Монтажная пластина Опорная планка	
«Старые» детали, подходящие новой и старой сериям		
XYRV 401 XYRV 202 XYRV 451	Соединительная вставка Шарнирный соединитель Скоба потолочная	
XYRV 203 XYRV 454 XYHU 10300 XYRV 210	Перфорированная полоса для подвески Связной кронштейн Пруток с резьбой Гайка M10	

XYRV

plus

NORDIC  ALUMINIUM



NORDIC ALUMINIUM PLC

P.O. Box 117, FIN-02401 Kirkkonummi, Finland

Tel. + 358-9-68 251, fax + 358-9-298 2097

E-mail: cmsinfo@nordicaluminium.fi

www.nordicaluminium.fi