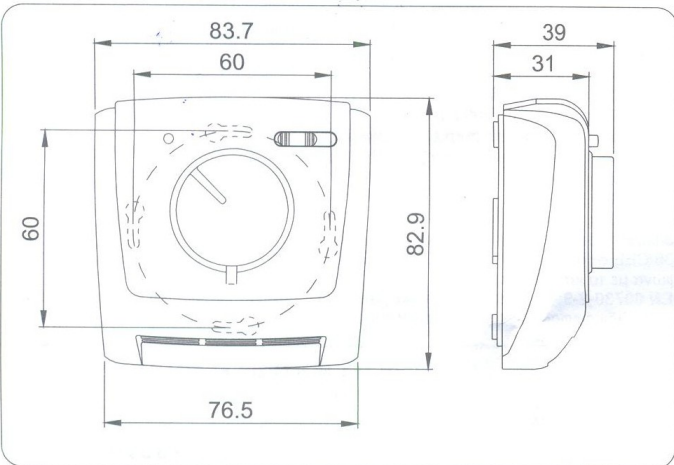
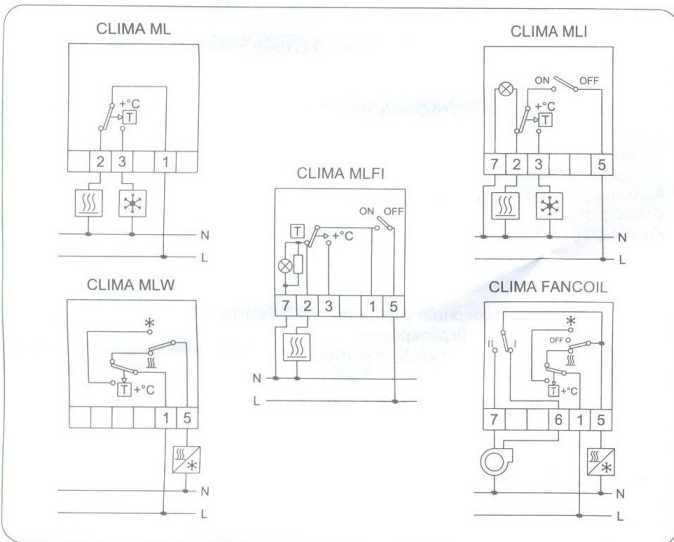
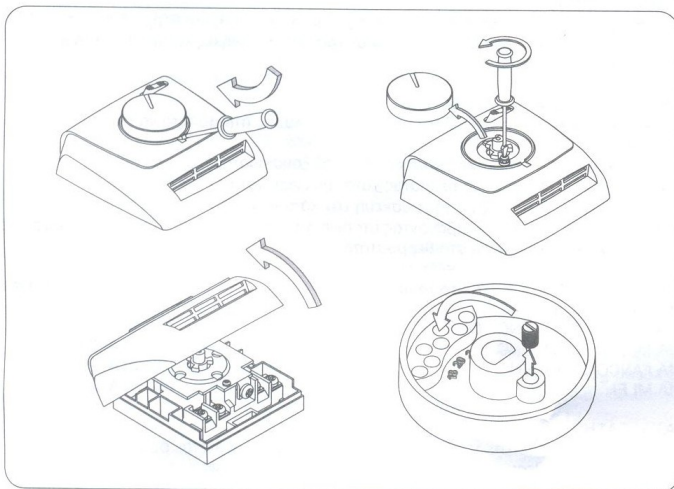


ИНСТРУКЦИЯ КОМНАТНЫЙ ТЕРМОСТАТ CLIMA



ТЕРМОСТАТЫ CLIMA ML и CLIMA MLI

Этот термостат разработан для автоматического регулирования нагрева и систем кондиционирования в домах, гостиницах, школах, офисах, студиях и т.д.

ВНИМАНИЕ:

При установке и эксплуатации изделия абсолютно необходимо соблюдать следующие правила:

- Прибор должен быть установлен квалифицированным специалистом;
- Отсоедините источник питания при установке прибора;
- Не включайте и не эксплуатируйте прибор если некоторые его части повреждены;
- Подключая прибор, см. диаграммы, представленные в руководстве и на приборе.

код	контакт	функции	перекл. способность
CLIMA ML	HO+H3		16(2.5)A 250V~
CLIMA MLI	HO+H3	ON/OFF + световой индикатор	10(1.5)A 250V~
CLIMA MLWF	HO+H3	Лето/Зима	10(1.5)A 250V~
CLIMA FANCOIL	HO+H3	2 скорости + Лето/Зима	10(1.5)A 250V~
CLIMA MLFI	HO+H3	ON/OFF + световой индикатор	10(1.5)A 250V~

УСТАНОВКА:

Располагайте термостат по возможности в местах, которые отражают среднюю температуру помещения. Избегайте располагать прибор около дверей, окон, источников тепла и в местах, где имеется слишком большая или слишком маленькая вентиляция. Термостат устанавливайте на высоте от 1,5 метров от пола.

Термостат может быть присоединен к блоку скрытого монтажа электрооборудования (средний диаметр 60 мм).

- Удалить регулятор, открутить винт и снять крышку термостата.
- Фиксировать основу на стене.
- Заземлить термостат используя маркировку на приборе (символ заземления).
- Следуя диаграмме внутри коробки, подсоединить провода.
- Закрепить крышку, закрутить винт и установить регулятор.

ПРИМЕНЕНИЕ:

Установите необходимую температуру с помощью регулятора.

Для ограничения диапазона:

- Отключить силовые провода.
- Удалить регулятор.
- Вставить ограничивающий винт в гнезда под регулятором (17°C – 23°C)
- Вставить регулятор обратно.

ТЕХНИЧЕСКИЕ ХАРАКТЕРИСТИКИ:

- Диапазон установки: + 5°... +30°C
- Точность: 1,5°C плюс/минус 0,5°C
- Температурный градиент: 1°C на 15 минут
- Чувствительный элемент: газовая мембрана
- Тип защиты: IP20
- Серебряные контакты: 1000/1000
- Контакт отключения или коммутации
- Номинальное напряжение импульсов: 4kV

