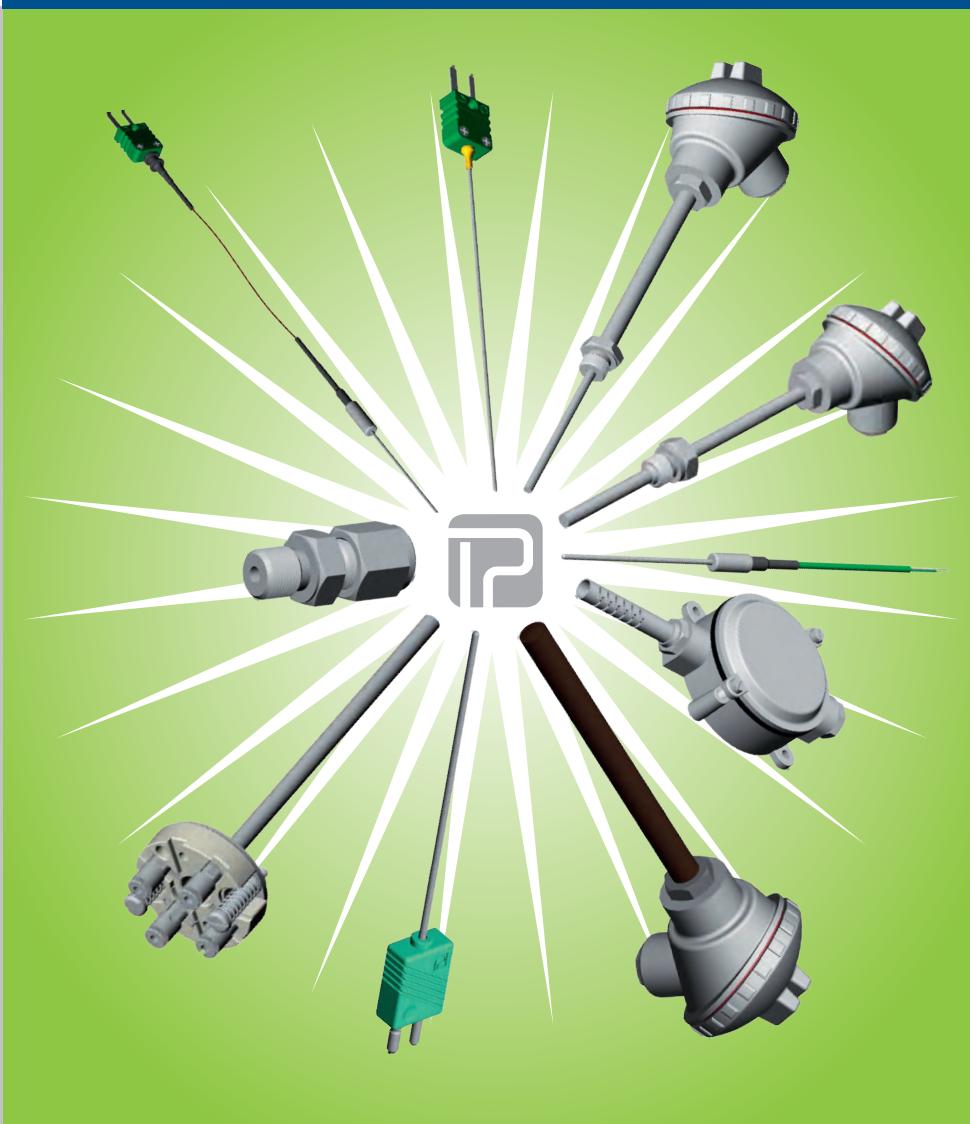


FAKTA OM PENTRONIC

- Pentronic är en av Europas största tillverkare av industriella temperaturgivare. I Skandinavien är Pentronic den ledande och största leverantören av utrustning för temperaturmätning till industri, forskning och utbildning.
- Stort produktsortiment från lager och flexibel tillverkningskapacitet.
- Mer än 30 års erfarenhet av att konstruera temperaturgivare efter kundönskemål.
- Leverantör till världsledande maskinbyggare inom livsmedel, förpackning, medicinsk teknologi, process- och stålindustri samt motorutveckling och kraftindustri.
- Eget ackrediterat laboratorium för opartisk kalibrering och mätning av temperatur (ISO 17025).
- Pentronics kvalitets- och miljöledningssystem är certifierade enligt ISO 9001 respektive ISO 14001.



Broschyren visar ett urval av Pentronics lagerhållna givare. Dessa kan normalt levereras omgående.

Om du inte finner det du söker i urvalet, kontakta oss. Vi har flera varianter och om du har speciella krav kan vi föreslå lämpliga lösningar.

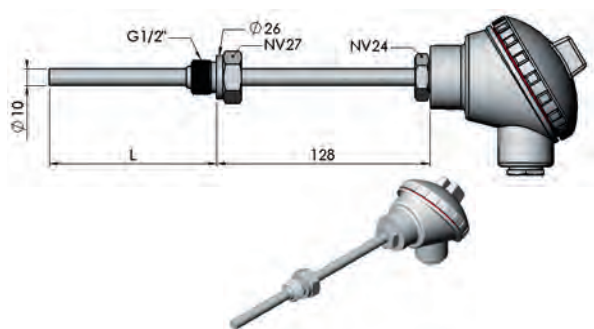
Vi har även kompletterande komponenter till temperaturgivare:

- Mätvärdesomvandlare (transmittrar)
- Kablar, kontakter och paneler
- Fästdetaljer för givare som genomföringar, flänsar och dykfickor
- Kalibreringstjänster och -utrustning
- Utbildning i kalibrering och mätning av temperatur

Se www.pentronic.se eller ring oss på telefon 0490-25 85 00

Pt100-GIVARE

Givare enligt "DIN 43763 form B"



Konstruktion, fjäderbelastad

Armatyr med utbytbar mätinsats \varnothing 6 mm med enkelt 4-tråds-kopplat Pt100 mätelemt. Skyddsörsmaterial i armatur och mätinsats i syrafast rostfritt stål. Modifierad för säkrare och snabbare mätresultat genom metallisk värmeöverföring i spetsen till mätelemtet. Max spetstemperatur 600 °C.

Alternativt kan armaturen försees med mätinsats av termoelement typ K Inconel 600 mantel. Denna variant är särskilt lämplig vid hård mekanisk påverkan och högre temperatur.

Certifikat

Pt100-givare tillverkas med mätelemt enligt IEC 60751 klass A. Termoelement enligt IEC 60584-2 klass 1. Protokoll (EN10204-3.1) med provningsresultat vid 0 °C för Pt100 och 100 °C för termoelement kan hämtas från www.pentronic.se > [Tjänster](#) > [Provningstytg](#)

Tredjepartsgodkännande

ÅF: K 0201230 angående tillåtet tryck och temperatur på yttre skyddsör. Se vidare pdf-datablad på www.pentronic.se > [Temperaturgivare](#) > [Pt100](#) > [Processgivare](#)

Lagerförda artiklar

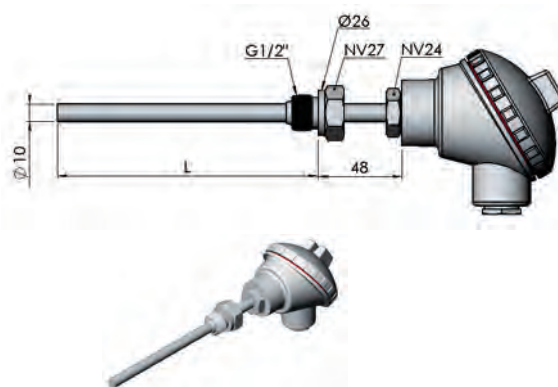
Spetslängd L, mm	Mätinsats- längd, mm	Signal- anslutning *	Artikelnr komplett givare Pt100 T-e typ K	
100	255	Fria ledare	7931000-121	-
100	255	Transmitter	7931000-148	-
100	255	Plint	7931000-147	-
160	315	Fria ledare	7931000-122	8109300-133
160	315	Transmitter	7931000-153	8109300-132
160	315	Plint	7931000-152	8109300-134
250	405	Fria ledare	7931000-123	8109300-135
250	405	Transmitter	7931000-158	8109300-136
250	405	Plint	7931000-157	8109300-137
400	555	Fria ledare	7931000-163	8109300-138
400	555	Transmitter	7931000-164	8109300-139
400	555	Plint	7931000-162	8109300-140

* Anslutningsalternativ se sidan 4.

Lämpliga tillbehör

- Anslutningskabel. Se **sidan 8**.

Pt100 enligt "DIN 43763 form B"



Armatyr med utbytbar mätinsats \varnothing 6 mm med enkelt 4-tråds-kopplat Pt100 mätelemt. Skyddsörsmaterial i armatur och mätinsats i syrafast rostfritt stål. Modifierad för säkrare och snabbare mätresultat genom metallisk värmeöverföring i spetsen till mätelemtet. Max spetstemperatur 600 °C.

Pt100-givare tillverkas med mätelemt enligt IEC 60751 klass A. Protokoll (EN10204-3.1) med provningsresultat vid 0 °C kan hämtas från www.pentronic.se > [Tjänster](#) > [Provningstytg](#)

ÅF: K 0201230 angående tillåtet tryck och temperatur på yttre skyddsör. Se vidare pdf-datablad på www.pentronic.se > [Temperaturgivare](#) > [Pt100](#) > [Processgivare](#)

Lagerförda artiklar

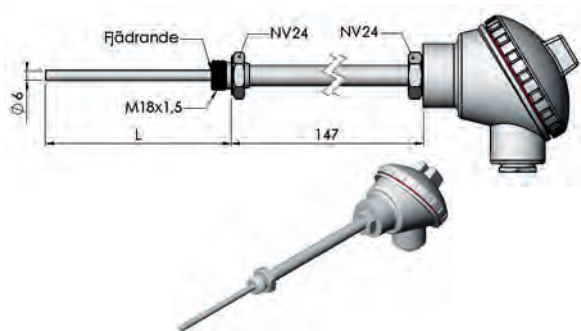
Spetslängd, L, mm	Mätinsats- längd, mm	Signal- anslutning *	Artikelnummer komplett givare
100	175	Fria ledare	7932000-139
100	175	Transmitter	7932000-140
100	175	Plint	7932000-138
160	235	Fria ledare	7932000-145
160	235	Transmitter	7932000-146
160	235	Plint	7932000-144
250	325	Fria ledare	7932000-151
250	325	Transmitter	7932000-152
250	325	Plint	7932000-150
400	475	Fria ledare	7932000-157
400	475	Transmitter	7932000-158
400	475	Plint	7932000-156

* Anslutningsalternativ se sidan 4.

Lämpliga tillbehör

- Anslutningskabel. Se **sidan 8**.

Givare enligt "DIN 43763 form D" för montering i dykficka



Konstruktion, fjäderbelastad

Armatyr med utbytbar mätinsats \varnothing 6 mm med enkelt 4-tråds-kopplat Pt100 mätelemt. Material i armatur och mätinsats i syrafast rostfritt stål. Modifierad för säkrare och snabbare mätresultat genom metallisk värmeöverföring i spetsen till mätelemtet. Max spetstemperatur 600 °C.

Alternativt kan armaturen förses med mätinsats av termoelement typ K Inconel 600 mantel. Denna variant är särskilt lämplig vid hård mekanisk påverkan och högre temperatur. Läs mer: www.pentronic.se > [Temperaturgivare](#) > [Pt100](#) > [Processgivare](#)

Certifikat

Pt100-givare tillverkas med mätelemt enligt IEC 60751 klass A. Termoelement enligt IEC 60584-2 klass 1. Protokoll (EN10204-3.1) med provningsresultat vid 0 °C för Pt100 och 100 °C för termoelement kan hämtas från www.pentronic.se > [Tjänster](#) > [Provningsintyg](#)

► Lagerförda artiklar

Typ	Längd, L, mm	Mätinsats-längd, mm	Signal-anslutning *	Artikelnr komplett exkl ficka	
				Pt100	T-e typ K
D1	140	315	Fria ledare	7941000-146	8108300-117
D1	140	315	Transmitter	7941000-147	8108300-118
D1	140	315	Plint	7941000-145	8108300-111
D2/D4	200	375	Fria ledare	7941000-113	8108300-115
D2/D4	200	375	Transmitter	7941000-149	8108300-116
D2/D4	200	375	Plint	7941000-148	8108300-101
D5	260	435	Fria ledare	7941000-151	8108300-120
D5	260	435	Transmitter	7941000-152	8108300-121
D5	260	435	Plint	7941000-150	8108300-119

* Anslutningsalternativ se sidan 4.

Lämpliga tillbehör

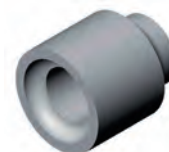
- Skyddsficka och svetsstuts. Se vidstående produkt.
- Anslutningskabel. Se sidan 8.
- Slitsad bussning för insatsens mätpets, artikelnummer 9050011-001. Reducerar inverkan av luftspalter och vibrationer.



Dyckficka och svetsstuts enligt "DIN 43763 form D"



Modell 9055020



Modell 9055040

Konstruktion

Helsvarvad skyddsficka respektive svetsstuts. Mått, se pdf-datablad på www.pentronic.se.

Certifikat

Materialcertifikat av typ EN10204-3.1 medföljer skyddsficka och svetsstuts.

Tredjepartsgodkännande

ÅF: K 0201258 angående tillåtet tryck och temperatur på yttre skyddsror. Se vidare pdf-datablad på www.pentronic.se > [Processanslutningar](#) > [Skyddsror och skyddsfickor](#)

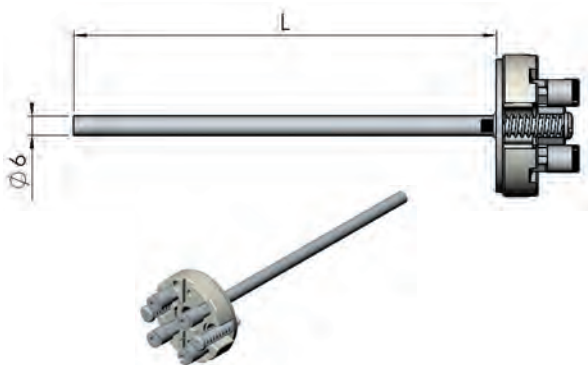
► Lagerförda artiklar dykficka

DIN 43763 form D	Material	Artikelnummer
D1	EN1.4404 (SS316L)	9055020-001
D2	EN1.4404 (SS316L)	9055020-002
D4	EN1.4404 (SS316L)	9055020-004
D5	EN1.4404 (SS316L)	9055020-005
D1	EN1.7335	9055020-031
D2	EN1.7335	9055020-032
D4	EN1.7335	9055020-034
D5	EN1.7335	9055020-035
D1	EN1.0460	9055020-071
D2	EN1.0460	9055020-072
D4	EN1.0460	9055020-074
D5	EN1.0460	9055020-075

► Lagerförda artiklar svetsstuts

DIN 43763 form D	Material	Artikelnummer
D1, D2	EN1.4404 (SS316L)	9055040-001
D4, D5	EN1.4404 (SS316L)	9055040-004
D1, D2	EN1.7335	9055040-031
D4, D5	EN1.7335	9055040-034
D1, D2	EN1.0460	9055040-071
D4, D5	EN1.0460	9055040-074

Fjäderbelastad Mätinsats för "DIN form B och D"



Konstruktion

Enkelt 4-trådskopplat Pt100 mätelemt inbyggt i metallmantlad kabel (max 600 °C) med diameter 6 mm.

Mätinsats med termoelement typ K är särskilt lämplig vid hård mekanisk påverkan och för högre temperatur.

Läs mer: www.pentronic.se > [Temperaturgivare](#) > [Pt100](#) > [Processgivare](#)

Anslutningsalternativ

Fria ledare

långa, kan senare kompletteras med transmitter eller plint.

Transmitter

monterad transmitter specificeras separat.

kan senare ersättas med transmitter.



Certifikat

Pt100-givare tillverkas med mätelemt enligt IEC 60751 klass A. Termoelement enligt IEC 60584-2 klass 1. Protokoll (EN10204-3.1) med provningsresultat vid 0 °C för Pt100 och 100 °C för termoelement kan hämtas från www.pentronic.se >

[Tjänster](#) > [Provningsintyg](#)

Information om transmittar se: www.pentronic.se > [Produktion](#) > [Instrument](#) > [Signalomvandlare](#)

► Lagerförda artiklar

L, mm	Signalanslutning *	Passar modell	Artikelnummer	
			Pt100	T-e typ K
175	Fria ledare	7932, L=100	7264200-129	-
175	Transmitter	7932, L=100	7264200-149	-
175	Plint	7932, L=100	7264200-148	-
235	Fria ledare	7932, L=160	7264200-130	-
235	Transmitter	7932, L=160	7264200-151	-
235	Plint	7932, L=160	7264200-150	-
255	Fria ledare	7931, L=100	7264200-126	-
255	Transmitter	7931, L=100	7264200-153	-
255	Plint	7931, L=100	7264200-152	-
315	Fria ledare	7931, L=160; D1	7264200-127	8104001-217
315	Transmitter	7931, L=160; D1	7264200-154	8104001-218
315	Plint	7931, L=160; D1	7264200-114	8104001-143
325	Fria ledare	7932, L=250	7264200-131	-
325	Transmitter	7932, L=250	7264200-156	-
325	Plint	7932, L=250	7264200-155	-
375	Fria ledare	D2, D4	7264200-122	8104001-146
375	Transmitter	D2, D4	7264200-175	8104001-223
375	Plint	D2, D4	7264200-165	8104001-107
405	Fria ledare	7931, L=250	7264200-128	8104001-219
405	Transmitter	7931, L=250	7264200-163	8104001-220
405	Plint	7931, L=250	7264200-115	8104001-139
435	Fria ledare	D5	7264200-173	8104001-224
435	Transmitter	D5	7264200-176	8104001-225
435	Plint	D5	7264200-169	8104001-173
475	Fria ledare	7932, L=400	7264200-160	-
475	Transmitter	7932, L=400	7264200-162	-
475	Plint	7932, L=400	7264200-161	-
555	Fria ledare	7931, L=400	7264200-136	8104001-221
555	Transmitter	7931, L=400	7264200-159	8104001-222
555	Plint	7931, L=400	7264200-158	8104001-200

* Anslutningsalternativ se sidan 4.

Pt100 för ytemperatur



Konstruktion

4-trådskopplat Pt 100 mätelelement monterat i mässingskropp 5 x 5 x 40 mm. Monteringshål Ø 4 mm. Pt100-givare tillverkas med mätelelement enligt IEC 60751 klass A. Max temperatur 150 °C. 3 meter FEP-isolerad ledning med fria ledare för anslutning. Max förläggningstemperatur 200 °C.

Läs mer: www.pentronic.se > [Temperaturgivare](#) > [Pt100](#) > [Yt-mätande](#)

► Lagerförd artikel

Artikelnummer 7907001-001

Lämpliga tillbehör

- Andra lagerförda varianter se www.pentronic.se

Pt100 i M6-bult



Konstruktion

Pt100 mätelelement inborrat i M6 x 20-bult där gängan utgör processanslutning. Pt100-givare tillverkas med mätelelement enligt IEC 60751 klass A. Anslutning med 4-tråds FEP-kabel med fria ledare. Kabellängd 3000 mm. Max temperatur i bult 150 °C. Max förläggningstemperatur för anslutningskabeln 200 °C.

Läs mer: www.pentronic.se > [Temperaturgivare](#) > [Pt100](#) > [Med kabel](#)

► Lagerförd artikel

Artikelnummer 7950001-002

Pt100 för luftkanaler



Konstruktion

Pt 100 mätelelement monterat i mätinsats som omges av ett yttre skydds rör Ø 15 x 300 mm som är gulkromaterat samt perforerat i spetsen. Det yttre skydds røret tjäna som skydd mot strålningsvärme. Insticksdjupet regleras med en flyttbar fläns. Max spetstempertur 250 °C. Signalanslutning på fyrpolig plint. Läs mer: www.pentronic.se > [Temperaturgivare](#) > [Pt100](#) > [Lufttemperatur](#)

Certifikat

Pt100-givare tillverkas med mätelelement enligt IEC 60751 klass A. Protokoll (EN10204-3.1) med provningsresultat vid 0 °C kan hämtas från www.pentronic.se > [Tjänster](#) > [Provning-intyg](#)

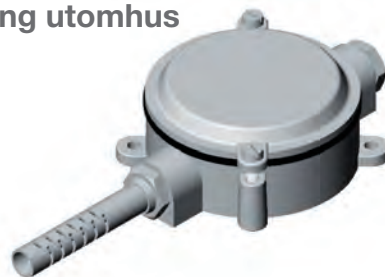
► Lagerförd artikel

Artikelnummer: 7910001-001 plint
7910001-002 fria ledare
7910001-003 transmitter

Lämpliga tillbehör

- Se [sidan 8](#).

Pt100 för montering utomhus



Konstruktion

Pt 100 mätelelement monterat i skydds rör. Detta är i sin tur skärmat av ett öppet, perforerat rör, Ø 12 x 70 mm. Givaren är monterad på en standarddosa av lättmetall. 4-trådsanslutning på kopplingsplint. Plinten kan i efterhand bytas mot transmitter. Läs mer: www.pentronic.se > [Temperaturgivare](#) > [Pt100](#) > [Lufttemperatur](#)

Certifikat

Pt100-givare tillverkas med mätelelement enligt IEC 60751 klass A. Protokoll (EN10204-3.1) med provningsresultat vid 0 °C kan hämtas från www.pentronic.se > [Tjänster](#) > [Provning-intyg](#)

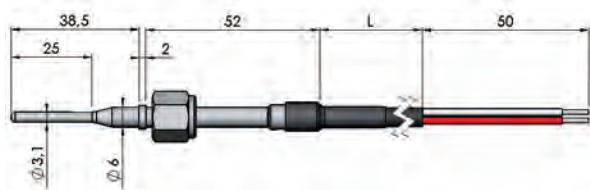
► Lagerförd artikel

Artikelnummer: 7910 005-001 plint
7910 005-011 transmitter

Lämpliga tillbehör

- Anslutningskabel. Se [sidan 8](#).

Pt100 för montering i rör



Konstruktion

Pt 100 mätelelement monterat i svarvad skyddsficka i syrafäst rostfritt stål. Användes för mätning i rör med hygienkrav, t.ex. inom livsmedelsindustrin. Max spetstemperatur 200 °C. 3-tråds alternativt 4-tråds signalanslutning med fria ledare. Processanslutning genom särskilt säte, alternativt dykficka. Se nedan.

Läs mer: www.pentronic.se > [Temperaturgivare](#) > [Pt100](#) > [Hygieniska](#)

Certifikat

1. Givartypen vid montage i säte är certifierad enligt EHEDG. För mer information se hemsidan.
2. Pt100-givare tillverkas med mätelelement enligt IEC 60751 klass A. Protokoll (EN10204-3.1) med provningsresultat vid 0 °C kan hämtas från www.pentronic.se > [Tjänster](#) > [Provningsintyg](#)

Lagerförda artiklar

Produkt	Kabellängd, L, m	Artikelnummer
3-tråds Pt100	10	7913101-001
3-tråds Pt100	20	7913101-002
4-tråds Pt100	10	7914101-001
4-tråds Pt100	20	7914101-002

Processanslutning för modell 7914 och 7960

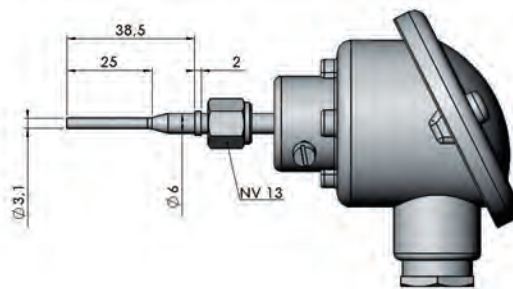
Säte för insvetsning på rör med olika radier, R. För omonterad givare finns blindplugg som tätning.



Lagerförda tillbehör för modell 7914 och 7960

Tillbehör	Flänstjöklek	Sätessradie, R, mm	Artikelnummer
Säte	1,25	R = plan	9025001-000
Säte	1,25	R = 14 mm	9025001-014
Säte	1,25	R = 19 mm	9025001-019
Säte	1,5	R = plan	9025001-100
Säte	1,5	R = 19 mm	9025001-119
Säte	2,0	R = plan	9025001-200
Säte	2,0	R = 19 mm	9025001-219
Blindplugg			9025010-000
Dykficka, spets Ø5 x 20 mm			9026010-001

Pt100 för montering i rör



Konstruktion

Lika modell 7914 men försedd med 4-tråds signalanslutning via kopplingshuvud. Processanslutning via insvetsad dykficka alternativt säte. Lämplig där krav på hygien föreligger. Max temperatur 200 °C.

Läs mer: www.pentronic.se > [Temperaturgivare](#) > [Pt100](#) > [Hygieniska](#)

Certifikat

1. Givartypen vid montage i säte är certifierad enligt EHEDG. För mer information se hemsidan.
2. Pt100-givare tillverkas med mätelelement enligt IEC 60751 klass A. Protokoll (EN10204-3.1) med provningsresultat vid 0 °C kan hämtas från www.pentronic.se > [Tjänster](#) > [Provningsintyg](#)

Lagerförda artiklar

Signalanslutning *	Artikelnummer
Fria ledare	7960001-003
Transmitter	7960001-002
Plint	7960001-001

* Anslutningsalternativ se sidan 4.

Lämpliga tillbehör

Anslutningskabel. Se [sidan 8](#).

4-trådskoppling, det normala

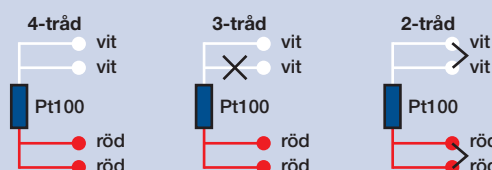
Samtliga Pentronics Pt100-givare i katalogen är 4-trådskopplade, om ej annat anges.

Om jag inte kan använda 4-trådskoppling

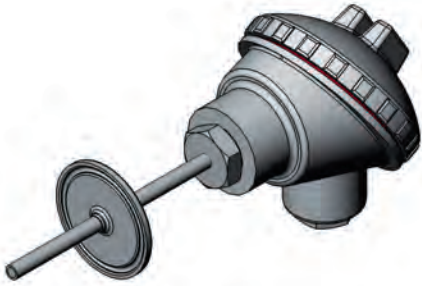
Lagerhållna Pt100 är normalt gjorda för 4-trådsinstrument. Du kan lätt anpassa till 3- och 2-trådskoppling genom följande anvisningar.

3-tråd: Uteslut en godtycklig ledare eller terminal. Obs! Parallellkoppla inte den uteslutna med kvarvarande ledare.

2-tråd: Parallellkoppla ledarna eller terminalerna parvis på ömsesidiga sidor om Pt100-elementet. Obs! Långa ledare ger oftast stort mätfel, därför parallellkoppling.



Pt100 med triclamp



Givaren är konstruerad för mätning i rör eller tankar för tillämpningar inom livsmedels- och läkemedelsindustri. Processanslutning med triclampfläns i två diametrar. Mätspets $\text{\O} 6,35 \times 50 \text{ mm}$. 4-trådskopplad signalanslutning. Maxtemperatur $200 \text{ }^\circ\text{C}$. Läs mer: www.pentronic.se > **Temperaturgivare** > **Pt100** > **Hygieniska**

Pt100-givare tillverkas med mätelemt enligt IEC 60751 klass A. Protokoll (EN10204-3.1) med provningsresultat vid $0 \text{ }^\circ\text{C}$ kan hämtas från www.pentronic.se > **Tjänster** > **Provningsintyg**

Certifikat som intygar processberörande delars material samt utförd elpolering (RA 05) medföljer produkten.

► Lagerförda artiklar

Flänsdiameter $\text{\O} F, \text{ mm}$	Signal- anslutning *	Komplett givare artikelnummer
25,4	Fria ledare	7874001-022
25,4	Transmitter	7874001-023
25,4	Plint	7874001-018
50,5	Fria ledare	7874001-020
50,5	Transmitter	7874001-019
50,5	Plint	7874001-012

Mätinsats som reservdel	Signal- anslutning *	Artikelnummer
För båda typerna	Fria ledare	7264001-294

* Anslutningsalternativ se sidan 4.

Tillval

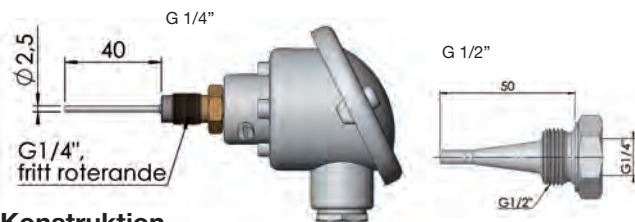
På särskild beställning kan utföranden som uppfyller 3-A Sanitary Standards 74-03 levereras.



Lämpliga tillbehör

Anslutningsledning. Se sidan 8.

Pt100-givare $\text{\O} 2,5 \text{ mm}$, processgंगा tillbehör skyddsficka



Konstruktion

Pt100-element monterat i skyddsrör 4-trådskopplad. Mätspets: $\text{\O} 2,5 \times 40 \text{ mm}$. Lämplig för montering i klana rör eller då kort svarstid krävs. Läs mer: www.pentronic.se > **Temperaturgivare** > **Pt100** > **Processgivare**

Certifikat

Pt100-givare tillverkas med mätelemt enligt IEC 60751 klass A. Protokoll (EN10204-3.1) med provningsresultat vid $0 \text{ }^\circ\text{C}$ kan hämtas från www.pentronic.se > **Tjänster** > **Provningsintyg**

► Lagerförda artiklar

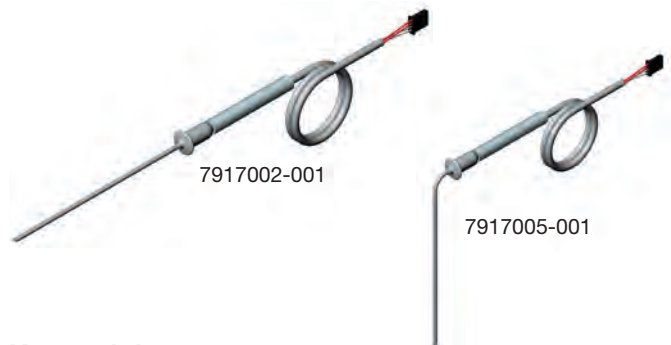
Produkt	Signalanslutning *	Artikelnummer
Pt100-givare	Fria ledare	7911001-002
	Transmitter	7911001-003
	Plint	7911001-001
Skyddsficka		9062010-001

* Anslutningsalternativ se sidan 4.

Lämpliga tillbehör

- Anslutningsledning. Se sidan 8.
- Skyddsficka. Se www.pentronic.se > **Processanslutningar** > **Skyddsrör och skyddsfickor**

Pt100 lastgivare för ångautoklavering



Konstruktion

Pt100-element monterat i skyddsrör med kanylformad spets. Mätspets, $\text{\O} 3 \times 150 \text{ mm}$. Rakt eller vinklat utförande. Tätt utförande medger att givaren med kabel kan placeras inuti autoklaven. 4-trådsanslutning. Max temperatur: givare och kabel: $180 \text{ }^\circ\text{C}$. Läs mer: www.pentronic.se > **Temperaturgivare** > **Pt100** > **Med kabel**

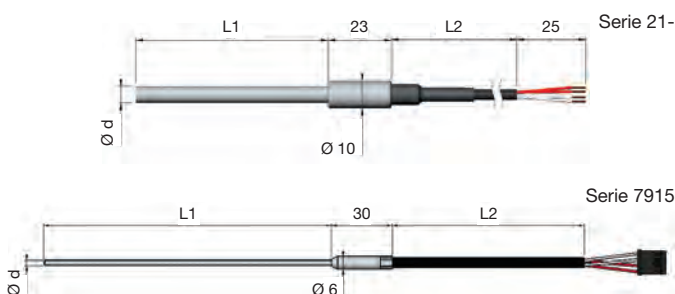
Certifikat

Pt100-givare tillverkas med mätelemt enligt IEC 60751 klass A. Protokoll (EN10204-3.1) med provningsresultat vid $0 \text{ }^\circ\text{C}$ kan hämtas från www.pentronic.se > **Tjänster** > **Provningsintyg**

► Lagerförda artiklar

Artikelnummer	Skyddsrör	Mätelemt
7917001-001	Vinklad	Enkelt
7917002-001	Rak	Enkelt
7917005-001	Vinklad	Dubbel

Pt100 i skyddsror med skarvhylsa och anslutningsledning



Pt100-element inbyggt i skyddsror eller metallmantlad kabel. 4-tråds anslutningsledning. Läs mer: www.pentronic.se > [Temperaturgivare](#) > [Pt100](#) > [Kabel](#)

Se tabellen. Skarvhylsa max 100 °C.

Pt100-givare tillverkas med mätelemt enligt IEC 60751 klass A. Protokoll (EN10204-3.1) med provningsresultat, vid 0 °C, kan hämtas från www.pentronic.se > [Tjänster](#) > [Provningsintyg](#)

► Lagerförda artiklar

Artikelnummer	Ø d mm	L1 * mm	Mätstel Max. temp, °C	Kabel L2 mm
21-4250250	2,5	250 R	250	3000
21-4300100	3,0	100 R	250	3000
21-4300250	3,0	250 R	250	3000
21-4300400	3,0	400 R	250	3000
21-4400150	4,0	150 R	250	3000
21-4400250	4,0	250 R	250	3000
21-4400400	4,0	400 R	250	3000
21-4950100	4,5	100 R	600	3000
21-4950250	4,5	250 R	600	3000
21-4950500	4,5	500 R	600	3000
21-4980100	6,0	100 R	600	3000
21-4980250	6,0	250 R	600	3000
21-4980500	6,0	500 R	600	3000
7915001-002	2,5	120 V	140	5000
7915002-002	2,5	140 R	140	5000
7915010-002	3,0	120 V	140	8000
7915011-002	3,0	140 R	140	8000

Artiklarna tillhör artikelserie 7404 xxx-xxx resp. 7915 xxx-xxx.

* R = Rak spets, V = Vinklad spets 90°

Pt100 vattentät



Konstruktion

4-tråds Pt100-element, IEC60751 klass A, skyddat av vulkat gummi vilket gör givaren dränkbar. Skyddsklass IP68. Utförande med och utan rostfritt skyddsror. Mätspets: vulkad Ø 5 x 20 mm, skyddsror Ø 6 x 50 mm. Max. temperatur Mätstel och kabel: 105 °C. Läs mer om kablar på: www.pentronic.se > [Temperaturgivare](#) > [Pt100](#) > [Kabel](#)

► Lagerförda artiklar

Artikelnummer	Utförande	Kabellängd
21-20101	Utan skyddsror	15 m
21-20103	Med skyddsror	15 m
21-20105	Utan skyddsror	25 m

TILLBEHÖR PT100-GIVARE

Anslutningskabel för Pt100



Konstruktion

Bilden visar ett exempel på en PVC-isolerad kabel med förtent kopparskärm. Ytterhölje av PVC. Läs mer om kablar på: www.pentronic.se > [Temperaturgivare](#) > [Pt100](#) > [Kabel](#)

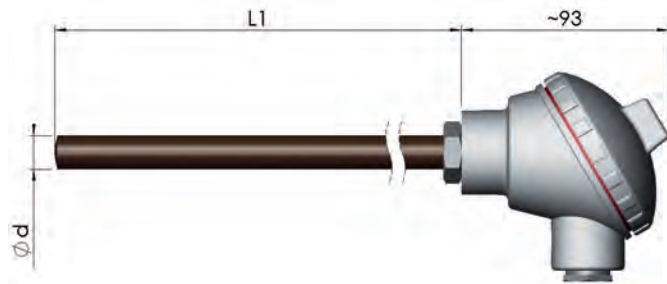
► Lagerförda artiklar

Artikelnummer	Antal ledare	Innerledare Area (mm ²)	Max. Temp.	Isoleringsmaterial
12-00020	4	0,055	70 °C	PVC
12-00120	4	0,22	80 °C	PVC
12-00125	3	0,5	80 °C	PVC
12-00100	6	0,5	80 °C	PVC
12-00115	8	0,22	90 °C	PVC
12-00320	4	0,25	180 °C	SI/FEP
12-00310 *	4	0,25	180 °C	SI/FEP
12-00400	4	0,25	200 °C	FEP
12-00410	4	0,055	200 °C	FEP

* Motsvarar artikel 12-00320 men är försedd med skärm.

TERMOELEMENT-GIVARE

Termoelement för höga processtemperaturer



Yttre skyddsror av Kanthal alternativt 353 MA. Utbytbar mätinsats i Inconel 600. Max temperatur 1200 °C. Mätinsats Lagerförd modell 8104001 i typ K alternativt typ N. Läs mer: www.pentronic.se > [Temperaturgivare](#) > [Termoelement](#) > [Processgivare](#)

Samtliga termoelement uppfyller IEC 60584-2 klass 1. Protokoll (EN10204-3.1) med provningsresultat, vid 100 °C, kan hämtas från www.pentronic.se > [Tjänster](#) > [Provningsintyg](#)

Lämpliga tillbehör

- Kablar och kontakter, se sidan 13-14.
- Processanslutningar, se sidan 14-15.

► Lagerförda artiklar

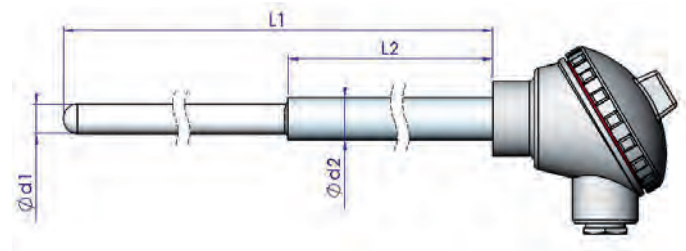
Artikelnummer inkl. insats typ K	L1 mm	Ød mm	Material Skyddsror	Signalanslutning *
8109001-180	500	15,0	Kanthal	Fria ledare
8109001-228	500	15,0	Kanthal	Transmitter
8109001-229	500	15,0	Kanthal	Plint
8109001-225	700	21,3	353 MA	Fria ledare
8109001-226	700	21,3	353 MA	Transmitter
8109001-227	700	21,3	353 MA	Plint
8109001-230	1000	22,0	Kanthal	Fria ledare
8109001-231	1000	22,0	Kanthal	Transmitter
8109001-246	1000	22,0	Kanthal	Plint
8109001-232	1300	21,3	353 MA	Fria ledare
8109001-233	1300	21,3	353 MA	Transmitter
8109001-212	1300	21,3	353 MA	Plint

Typ N

* Anslutningsalternativ se sidan 4.

8109001-237	500	15,0	Kanthal	Fria ledare
8109001-238	500	15,0	Kanthal	Transmitter
8109001-239	500	15,0	Kanthal	Plint
8109001-234	700	21,3	353 MA	Fria ledare
8109001-235	700	21,3	353 MA	Transmitter
8109001-236	700	21,3	353 MA	Plint
8109001-240	1000	22,0	Kanthal	Fria ledare
8109001-241	1000	22,0	Kanthal	Transmitter
8109001-242	1000	22,0	Kanthal	Plint
8109001-243	1300	21,3	353 MA	Fria ledare
8109001-244	1300	21,3	353 MA	Transmitter
8109001-245	1300	21,3	353 MA	Plint

Termoelement typ S i keramiskt skyddsror



Konstruktion

Armatyr bestående av högrent (C799) keramiskt skyddsror med stålhals och signalanslutning i kopplingshuvud. Utbytbar mätinsats i högren keramik (C799) med termoelementtrådar av typ S. Spetslängd enligt L1, halslängd enligt L2. Skyddsror diameter Ø d1 och halsdiameter Ø d2. Läs mer:

www.pentronic.se > [Temperaturgivare](#) > [Termoelement](#) > [Processgivare](#)

► Lagerförda artiklar

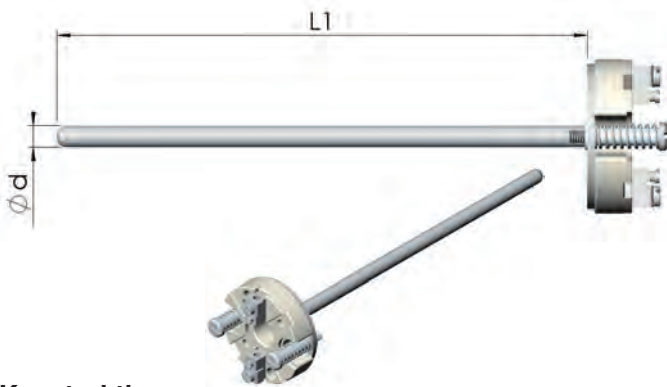
Längd, L1 mm	Längd, L2 mm	Ø d1 / Ø d2	Signalanslutning *	Artikelnummer komplett givare
500	200	10 / 15	Fria ledare	8110001-228
			Transmitter	8110001-229
			Plint	8110001-263
500	150	15 / 21,3	Fria ledare	8110001-243
			Transmitter	8110001-244
			Plint	8110001-242
700	300	15 / 21,3	Fria ledare	8110001-184
			Transmitter	8110001-234
			Plint	8110001-193
800	400	15 / 21,3	Fria ledare	8110001-197
			Transmitter	8110001-226
			Plint	8110001-162
900	400	15 / 21,3	Fria ledare	8110001-232
			Transmitter	8110001-223
			Plint	8110001-198
1400	800	15 / 21,3	Fria ledare	8110001-233
			Transmitter	8110001-236
			Plint	8110001-255

* Anslutningsalternativ se sidan 4.

Lämpliga tillbehör

- Kablar och kontakter, se sidan 13-14.
- Processanslutningar, se sidan 14-15.

Termoelement, Mätinsats



Konstruktion

Mätinsats med fjädrande infattning. För termoelement typ K och N är mätproben av metallmantlad kabel medan typ S måste bestå av högren keramisk tvåhålsstav. Mätinsatsen kan förse med fria ledare, transmitter (beställs separat) alternativt kopplingsplint. Läs mer: www.pentronic.se > [Temperaturgivare](#) > [Termoelement](#) > [Processgivare](#)

Max temperatur

Typ K och N 1200 °C och typ S 1500 °C. Observera att skyddsarmaturen kan ha lägre maxtemperatur.

Certifikat

Samtliga termoelement av typ K och N uppfyller IEC 60584-2 klass 1. Protokoll (EN10204-3.1) med provningsresultat, vid 100 °C, kan hämtas från www.pentronic.se > [Tjänster](#) > [Provningstyp](#)

► Lagerförda artiklar. TYP K

Artikelnummer Mätinsats	Instickslängd L1 mm	Signalanslutning *	Passar som utbytesinsats till ex. dessa givare
8104001-217	315	Fria ledare	8109300-133
8104001-218	315	Transmitter	8109300-132
8104001-143	315	Plint	8109300-134
8104001-146	375	Fria ledare	8109300-115
8104001-223	375	Transmitter	8109300-116
8104001-107	375	Plint	8109300-101
8104001-219	405	Fria ledare	8109300-135
8104001-220	405	Transmitter	8109300-136
8104001-139	405	Plint	8109300-137
8104001-224	435	Fria ledare	8109300-120
8104001-225	435	Transmitter	8109300-121
8104001-173	435	Plint	8109300-119
8104001-232	527	Fria ledare	8109001-180
8104001-233	527	Transmitter	8109001-228
8104001-210	527	Plint	8109001-229
8104001-221	555	Fria ledare	8109300-138
8104001-222	555	Transmitter	8109300-139
8104001-200	555	Plint	8109300-140
8104001-229	727	Fria ledare	8109001-225
8104001-230	727	Transmitter	8109001-226
8104001-231	727	Plint	8109001-227
8104001-234	1027	Fria ledare	8109001-230
8104001-235	1027	Transmitter	8109001-231
8104001-128	1027	Plint	8109001-246
8104001-236	1327	Fria ledare	8109001-232
8104001-237	1327	Transmitter	8109001-233
8104001-238	1327	Plint	8109001-212

► Lagerförda artiklar. TYP N

Artikelnummer Mätinsats	Instickslängd L1 mm	Signalanslutning *	Passar som utbytesinsats till ex. dessa givare
8104001-242	527	Fria ledare	8109001-237
8104001-243	527	Transmitter	8109001-238
8104001-212	527	Plint	8109001-239
8104001-239	727	Fria ledare	8109001-234
8104001-240	727	Transmitter	8109001-235
8104001-241	727	Plint	8109001-236
8104001-244	1027	Fria ledare	8109001-240
8104001-245	1027	Transmitter	8109001-241
8104001-246	1027	Plint	8109001-242
8104001-247	1327	Fria ledare	8109001-243
8104001-248	1327	Transmitter	8109001-244
8104001-249	1327	Plint	8109001-245

► Lagerförda artiklar. TYP S

Artikelnummer Mätinsats	Instickslängd L1 mm	Signalanslutning *	Passar som utbytesinsats till ex. dessa givare
8104001-213	520	Fria ledare	8110001-228
8104001-253	520	Transmitter	8110001-229
8104001-254	520	Plint	8110001-263
8104001-182	720	Fria ledare	8110001-184
8104001-255	720	Transmitter	8110001-234
8104001-256	720	Plint	8110001-193
8104001-183	820	Fria ledare	8110001-197
8104001-257	820	Transmitter	8110001-226
8104001-258	820	Plint	8110001-162
8104001-184	920	Fria ledare	8110001-232
8104001-259	920	Transmitter	8110001-223
8104001-260	920	Plint	8110001-198
8104001-263	1420	Fria ledare	8110001-233
8104001-261	1420	Transmitter	8110001-236
8104001-262	1420	Plint	8110001-255

* Anslutningsalternativ se sidan 4.

Godkända temperaturgivare för Ryssland

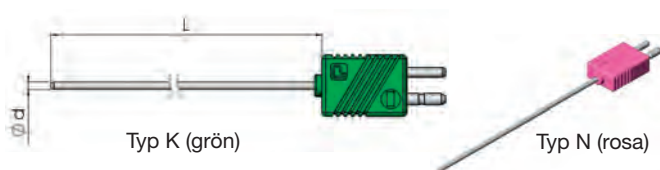
Pentronic tillverkar temperaturgivare godkända för den ryska marknaden. Godkännandet kallas formellt för Pattern Approval Russia, men benämningen Metrology Certificate förekommer också.

Pattern Approval / Metrology Certificate betyder att vi får marknadsföra vissa typer av termoelement och Pt100-givare i Ryssland. Det är viktigt för de kunder som exporterar till ryska marknaden. Godkännandet omfattar våra egentillverkade termoelement och Pt100-givare. Kontakta oss för ytterligare information.

Ibland hör man den oegentliga benämningen GOST. Det är det ryska ordet för "standard" och motsvarar ungefär vår CE-märkning. Temperaturgivare sorterar under den högre nivån Pattern Approval / Metrology Certificate.



Manteltermoelement med standardkontakt



Konstruktion

Manteltermoelement typ K och N för generellt bruk. Spets-temperatur upp till 1200 °C, beroende på diameter och miljö. Kontakta Pentronic för närmare information. Termoelementen består av böjbar metallmantlad kabel med två ledare i hårt komprimerad magnesiumoxid. Minsta bockningsradie är 2 x Ød. Kontakten är formsprutad och färgkodad - grön för typ K och rosa för typ N. Läs mer: www.pentronic.se > [Temperaturgivare](#) > [Termoelement](#) > [Med kontakt](#)

Certifikat

Samtliga termoelement uppfyller IEC 60584-2 klass 1. Protokoll (EN10204-3.1) med provningsresultat vid 100 °C kan hämtas från www.pentronic.se > [Tjänster](#) > [Provningsintyg](#)

► Lagerförda artiklar typ K

Diameter, Ød, mm	Längd, mm	Artikelnummer
1,5	100	20-22150100
1,5	250	20-22150250
1,5	500	20-22150500
1,5	1000	20-22151000
1,5	2000	20-22152000
1,5	5000	20-22155000
3	100	20-22300100
3	250	20-22300250
3	500	20-22300500
3	750	20-22300750
3	1000	20-22301000
3	1200	20-22301200
3	1350	20-22301350
3	2000	20-22302000
3	2400	20-22302400
3	3000	20-22303000
3	5000	20-22305000
4,5	1000	20-22451000
6	600	20-22600600
6	1000	20-22601000
6	1200	20-22601200

Artiklarna tillhör artikelserie 8102 xxx-xxx.

► Lagerförda artiklar typ N

1	1000	20-53101000
1,5	1000	20-52151000
1,5	5000	20-52155000
3	1000	20-52301000
3	2500	20-52302500
3	5000	20-52305000
4,5	1400	20-52451400
6	1000	20-52601000

Artiklarna tillhör artikelserie 8102 xxx-xxx.

Andra dimensioner kan normalt levereras inom två veckor.

Lämpliga tillbehör

- Kablar och kontakter, se sidan 13-14.
- Processanslutningar, se sidan 14-15.

Termoelement, Trådgivare typ K

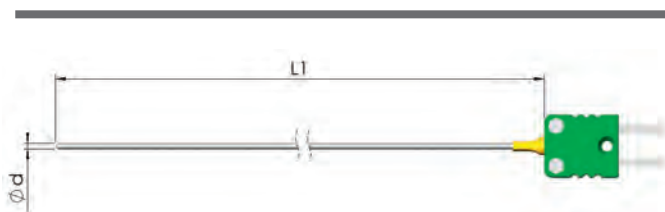


Termoelementtråd med svetsad mät punkt. Mät punkten är exponerad vilket innebär att svarstiden blir mycket kort. Trådisoleringen till miniatyrkontakten finns i olika material. Termoelementet är av typ K enligt IEC 60584-2, klass 1. Läs mer: www.pentronic.se > [Temperaturgivare](#) > [Termoelement](#) > [Trådgivare](#)

► Lagerförda artiklar

Artikelnummer	Modell	Isolations-material	Max. Temp	L1 mm
11-00225	TF/TF-24-K	PTFE	250 °C	1000
11-00220	HF/D-30-KK	Polyimid	285 °C	1000
11-00320	HF/D-30-KK	Polyimid	285 °C	1500
11-00223	G/G-24-K	Glasfiber	350 °C	1000
11-00224	G/G-24-K	Glasfiber	350 °C	2000

Artiklarna tillhör artikelserie 6101 xxx-xxx.



Konstruktion

Manteltermoelement typ K med miniatyrkontakt för generellt bruk. Spetstemperatur upp till 1200 °C, beroende på diameter och miljö. Kontakta Pentronic för närmare information. Minsta bockningsradie är 2 x Ød. Kontakten är färgkodad - grön för typ K. Läs mer: www.pentronic.se > [Temperaturgivare](#) > [Termoelement](#) > [Med kontakt](#)

Certifikat

Samtliga termoelement uppfyller IEC 60584-2 klass 1. Protokoll (EN10204-3.1) med provningsresultat vid 100 °C kan hämtas från www.pentronic.se > [Tjänster](#) > [Provningsintyg](#)

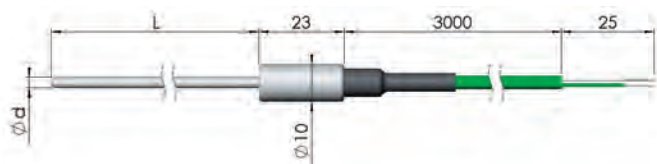
► Lagerförda artiklar 8103 typ K

Artikelnummer	L1 mm	Ød mm	Typ
20-23050250	250	0,5	K
20-23050500	500	0,5	K
20-23051000	1000	0,5	K
20-23080500	500	0,8	K
20-23100500	500	1,0	K
20-23101000	1000	1,0	K

Artiklarna tillhör artikelserie 8103 xxx-xxx.

Andra dimensioner kan normalt levereras inom två veckor.

Termoelement Standard skarvhylsa och anslutningsledning



Konstruktion

Mätspets av metallmantlad kabel med övergång till flexibel FEP-isolerad, skärmad anslutningsledning i standard skarvhylsa (ø 10 mm). Ledningen försedd med fria ledare. Max spetstemperatur 1200 °C för både typ K och N. Läs mer: www.pentronic.se > [Temperaturgivare](#) > [Termoelement](#) > [Med kabel](#)

Certifikat

Samtliga termoelement uppfyller IEC 60584-2 klass 1. Protokoll (EN10204-3.1) med provningsresultat, vid 100 °C, kan hämtas från www.pentronic.se > [Tjänster](#) > [Provningsintyg](#)

► Lagerförda artiklar typ K

Artikelnummer	L1 mm	Ød mm	Typ
20-25150250	250	1,5	K
20-25150500	500	1,5	K
20-25300100	100	3,0	K
20-25300250	250	3,0	K
20-25300500	500	3,0	K
20-25301000	1000	3,0	K

Artiklarna tillhör artikelseerie 8105 xxx-xxx.

► Lagerförda artiklar typ N

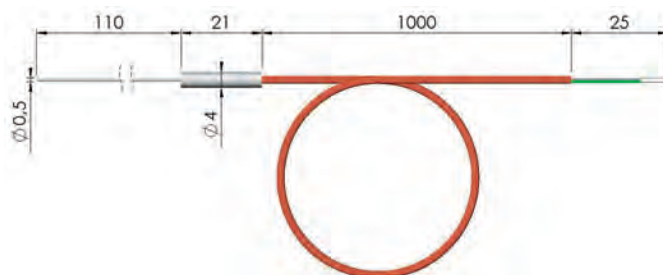
Artikelnummer	L1 mm	Ød mm	Typ
20-55151000	1000	1,5	N
20-55300250	250	3,0	N
20-55300500	500	3,0	N

Artiklarna tillhör artikelseerie 8105 xxx-xxx.

Lämpliga tillbehör

- Kablar och kontakter, se sidan 13-14.
- Processanslutningar, se sidan 14-15.

Termoelement Subminiatur skarvhylsa



Konstruktion

Mätspets av metallmantlad kabel med övergång till polyimidisolerad, flexibel anslutningsledning i subminiatur skarvhylsa (ø 4 mm). Ledningen försedd med fria ledare. www.pentronic.se > [Temperaturgivare](#) > [Termoelement](#) > [Med kabel](#)

Certifikat

Samtliga termoelement uppfyller IEC 60584-2 klass 1. Protokoll (EN10204-3.1) med provningsresultat, vid 100 °C, kan hämtas från www.pentronic.se > [Tjänster](#) > [Provningsintyg](#)

► Lagerförda artiklar:

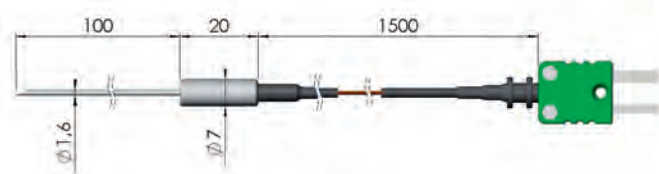
Artikelnummer: 8107 001-181

Artiklarna tillhör artikelseerie 6201 xxx-xxx.

Lämpliga tillbehör

- Kablar och kontakter, se sidan 13-14.
- Processanslutningar, se sidan 14-15.

Termoelement, Kanylgivare typ K



Konstruktion

Termoelementtråd i skyddsror vars spets är utformad som en kanyl. Polyimidisolerad termoelementtråd med monterad miniatur hankontakt. Lämplig för insticksmätningar i t ex livsmedel. Max temperatur i mätspetsen 260 °C. Termoelementtråd enligt IEC 60584, klass 1, typ K. www.pentronic.se > [Temperaturgivare](#) > [Termoelement](#) > [Handhållna](#)

Certifikat

Protokoll (EN10204-3.1) med provningsresultat, vid 100 °C, finns som tillval på särskild begäran.

► Lagerförda artiklar:

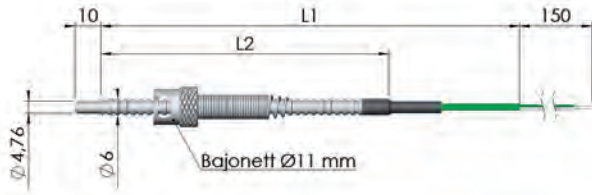
Artikelnummer: 11-00307

Artiklarna tillhör artikelseerie 6305 xxx-xxx.

Lämpliga tillbehör

- Kablar och kontakter, se sidan 13-14.
- Processanslutningar, se sidan 14-15.

Termoelement , Bajonettinfästning och justerbar instickslängd



Konstruktion

Trådtermoelement monterat i skyddsror och rostfri armering. Fjädrande bajonettinfästning justerbart monterad på armeringen. För alternativa bajonetter och adaptrar kontakta Pentronic. Se www.pentronic.se > [Temperaturgivare](#) > [Termoelement](#) > [Fjädrbelastat](#)

Mätbel

Klass: 2 (IEC 60584-2)
Mätpunkt: jordad Typ: J
Skyddsror: rostfritt stål EN 1.4404

Max temperatur: Mätspets 500 °C

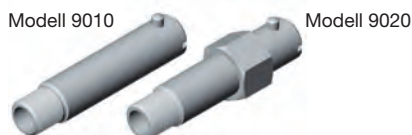
► Lagerförda artiklar

Artikelnummer	L1 mm	L2 mm
20-00715	1500	1500
20-00730	3000	3000

Artiklarna tillhör artikelserie 6203 xxx-xxx.

Lämpliga tillbehör

- Kablar och kontakter, se sidan 13-14.
- Adaptrar, modell 9010 och 9020, se tabellen nedan.



► Lagerförda adaptrar

Adapterlängd mm	Gänga	Gänglängd mm	Artikelnummer Skruvspår	Artikelnummer Nyckelgrepp
22	3/8"-24UNF	10	9010022-000	
32	3/8"-24UNF	10	9010032-000	9020032-000
44	3/8"-24UNF	10	9010044-000	9020044-000
51	3/8"-24UNF	10	9010051-000	9020051-000
70	3/8"-24UNF	10	9010070-000	9020070-000
83	3/8"-24UNF	10	9010083-000	9020083-000

TILLBEHÖR TERMOELEMENT

Termoelementtråd



Bilden visar exempel på en trådtyp, P-24-K med färgkodning enligt IEC 60584-3. Tråd för andra termoelementtyper samt mått se www.pentronic.se > [Kablar och kontakter](#) > [Termoelementtråd](#)

► Lagerförda artiklar

Artikelnummer	Temperatur °C	Modell	Isoleringsmaterial
04-20010	105	P-24-KK	PVC
04-20035	150	N/N-KK	Nylon
04-20120	260	H/FD-30-KK	Polyimid
04-20170	260	K/K-24-KK	Polyimid
04-20140	260	TF/TF-24-KK	PTFE
04-20220	510	G/G-24-KK	Glasfiber
04-20250	700	Q/TW-20-KK	Glasfiber
04-20260	1200	CE FIR-20K	Keram

Anslutningsledning för termoelement



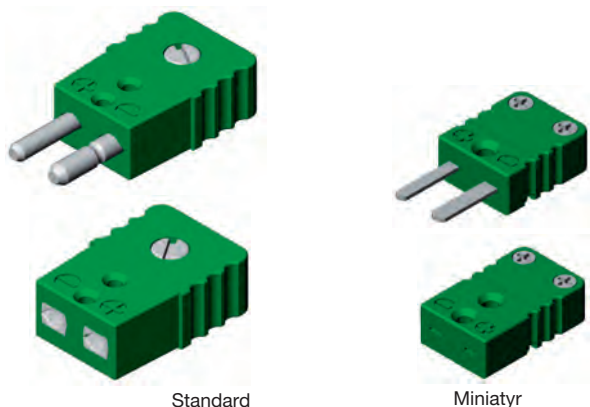
Bilden visar exempel på en ledningstyp, P/PTW-20-KX med färgkodning enligt IEC 60584-3. Anslutningsledningar för andra termoelementtyper och flerparskabel samt mått, se www.pentronic.se > [Kablar och kontakter](#) > [Anslutningsledning](#)

► Lagerförda artiklar

Artikelnummer	Temperatur °C	Modell	Isoleringsmaterial
04-21010	90	P/PTW-20F-KX	PVC
04-21020	90	P/PTW-24F-KX	PVC
04-21030	90	P/ALPTW-20-KX	PVC
04-21040	90	P/ALPTW-24F-KX	PVC
04-21050	90	P/CUPTW-24F-KX	PVC
04-21110	200	TEX/CUTEXTW-24F-KX	FEP
04-21130	260	HF/HFTWS-20F-KX	Polyimid

* 8-pars kabel. Flerparskabel modell PALPTWK, 2 till 24 par, se hänvisningen till hemsidan ovan.

Termoelementkontakter



Standard

Miniatur

Lagerförda modeller, storlek standard och miniatur

Konstruktion

Kontakt enligt EN 50212:1996. Levereras med gummibussning.

Max. temperatur Kontakt 200 °C

Gummibussning: 90 °C

Material: Hus: termoplast, Stift och anslutningar: termoelementmaterial

Färgkod: IEC 60584-3.

För ytterligare modeller, mått etc se www.pentronic.se > [Kablar och kontakter](#) > [Termoelementkontakter](#)

► Lagerförda artiklar, standard storlek

Typ	Hane	Hona
K	03-21000	03-22000
N	03-51000	03-52000
J	03-11000	03-12000
T	03-31000	03-32000
S/R	03-41000	03-42000
B	03-61000	03-62000

► Lagerförda artiklar, miniatur storlek

Typ	Hane	Hona
K	03-23010	03-24010
N	03-53010	03-54010
J	03-13010	03-14010
T	03-33010	03-34010
S/R	03-43010	03-44010
B	03-63010	03-64010

Kabelavlastare



Miniatur

Standard

► Lagerförda

Artikelnummer	Storlek	Kabel Ø
03-00120	Standard	4.5...6 mm
03-00122	Miniatur	2...4.5 mm

PROCESSANSLUTNINGAR FÖR Pt100 OCH TERMOELEMENT

Monteringsfläns



Konstruktion

Monteringsfläns med klämblygel.

Max. temperatur

300 °C

För ytterligare modeller och mått se www.pentronic.se > [Processanslutningar](#) > [Flänsar](#)

► Lagerförda artiklar

Artikelnummer	Modell	Håldiameter mm
23-04030	Monteringsfläns UZ 21-15	15
23-04040	Monteringsfläns UZ 21-22	22

Monteringsfläns



Konstruktion

Fläns med två låsskruvar för montering av temperaturgivare i tunn plåt, t ex ventilationsrör. För ytterligare modeller och mått se www.pentronic.se > [Processanslutningar](#) > [Flänsar](#)

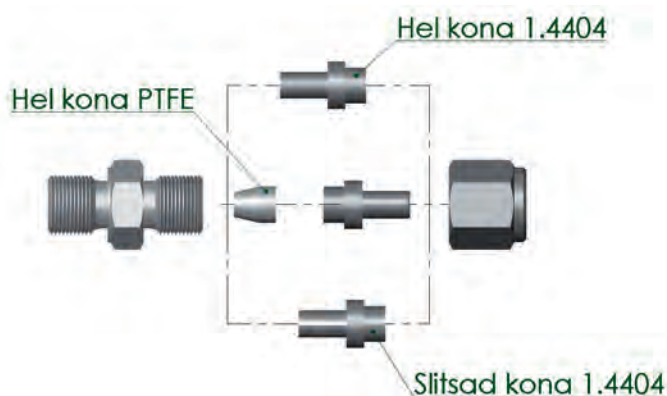
Max. temperatur

Gulkromatering: 400 °C

► Lagerförda artiklar

Artikelnummer	Håldiameter mm
9050900-006	6,1
9050820-001	15,4

Genomföringar, G1/8" och G1/4"



Genomföring med kona.

- Kona i rostfritt stål 1.4404: 600 °C
- Kona i PTFE: 200 °C

Hel kona i 1.4404 är tät. Hel kona i PTFE är tät vid lägre tryckskillnader. Slitsad kona är endast för fixering.

För ytterligare modeller och mått se www.pentronic.se > **Processanslutningar > Genomföringar**

► Lagerförda artiklar, Genomföringar G1/8"

Artikelnummer	Passar rör nominell Ø mm	Kona Material	Tätt utförande	Genomföringen flyttbar
9041005-001	0,5	EN 1.4404	x	
9041005-002	0,5	PTFE	x	x
9041010-001	1,0	EN 1.4404	x	
9041010-002	1,0	PTFE	x	x
9041010-003	1,0	EN 1.4404		x
9041015-001	1,5	EN 1.4404	x	
9041015-002	1,5	PTFE	x	x
9041015-003	1,5	EN 1.4404		x
9041020-001	2,0	EN 1.4404	x	
9041020-002	2,0	PTFE	x	x
9041020-003	2,0	EN 1.4404		x
9041030-001	3,0	EN 1.4404	x	
9041030-002	3,0	PTFE	x	x
9041030-003	3,0	EN 1.4404		x
9041040-001	4,0	EN 1.4404	x	
9041040-002	4,0	PTFE	x	x
9041040-003	4,0	EN 1.4404		x
9041045-001	4,5	EN 1.4404	x	
9041045-002	4,5	PTFE	x	x
9041045-003	4,5	EN 1.4404		x
9041060-001	6,0	EN 1.4404	x	

För andra gängmått, kontakta Pentronic.

► Lagerförda artiklar, Genomföringar G1/4"

Artikelnummer	Passar rör nominell Ø mm	Kona Material	Tätt utförande	Genomföringen flyttbar
9042005-001	0,5	EN 1.4404	x	
9042005-002	0,5	PTFE	x	x
9042010-001	1,0	EN 1.4404	x	
9042010-002	1,0	PTFE	x	x
9042010-003	1,0	EN 1.4404		x
9042015-001	1,5	EN 1.4404	x	
9042015-002	1,5	PTFE	x	x
9042015-003	1,5	EN 1.4404		x
9042020-001	2,0	EN 1.4404	x	
9042020-002	2,0	PTFE	x	x
9042020-003	2,0	EN 1.4404		x
9042030-001	3,0	EN 1.4404	x	
9042030-002	3,0	PTFE	x	x
9042030-003	3,0	EN 1.4404		x
9042040-001	4,0	EN 1.4404	x	
9042040-002	4,0	PTFE	x	x
9042040-003	4,0	EN 1.4404		x
9042045-001	4,5	EN 1.4404	x	
9042045-002	4,5	PTFE	x	x
9042045-003	4,5	EN 1.4404		x
9042060-001	6,0	EN 1.4404	x	
9042060-002	6,0	PTFE	x	x
9042060-003	6,0	EN 1.4404		x
9042080-001	8,0	EN 1.4404	x	
9042080-002	8,0	PTFE	x	x

För andra gängmått, kontakta Pentronic.

Genomföringar, G1/2" och 1"



Konstruktion

Låsning och tätning med tätningsring av grafit.

Max. temperatur 450 °C

Material: Mekaniska detaljer: Rostfritt stål EN 1.0715

Tätningsring: grafit

För ytterligare modeller och mått se www.pentronic.se > **Processanslutningar > Genomföringar**

► Lagerförda artiklar

Artikelnummer	Modell	Gänga G	ØDh mm
23-04055	UG 2-15-G1/2" Grafit	G1/2"	15
23-04050	UG 2-22-G1" Grafit	G1"	22



Pentronics produktprogram

- | | | |
|--|--|--|
| <input type="checkbox"/> Temperaturgivare | <input type="checkbox"/> Handhållna temperaturmätare | <input type="checkbox"/> Kalibreringstjänster och -utrustning |
| <input type="checkbox"/> Kablage - kontakter - paneler | <input type="checkbox"/> Temperaturindikator | <input type="checkbox"/> Utbildningar i temperaturmätning och -kalibrering |
| <input type="checkbox"/> Temperaturtransmitttrar | <input type="checkbox"/> Reglerutrustning | <input type="checkbox"/> Flödesmätare |
| <input type="checkbox"/> IR-pyrometrar | <input type="checkbox"/> Dataloggar och skrivare | <input type="checkbox"/> Fukthalts- och tjockleksmätare |



590 93 Gunnebo, Tel. 0490-25 85 00
Fax 0490-237 66 , info@pentronic.se
www.pentronic.se