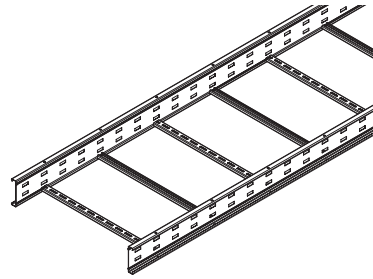
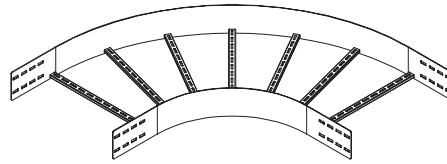


Weitspannkabelleitern  
Wide-span cable ladder  
Echelles à câbles  
Bandeja escalera grandes vanos



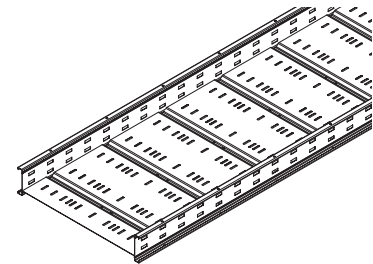
D3 - D4

Formteile  
Fittings  
Éléments de raccordement  
Curvas, Derivaciones



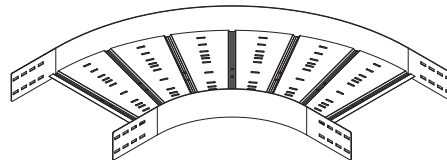
D5 - D10

Weitspannkabelrinne  
Wide-span cable tray  
Chemin de câbles à grande portée  
Bandeja perforada grandes vanos



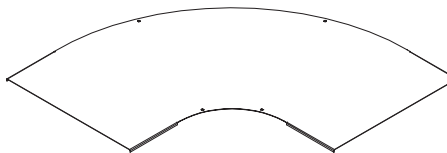
D13 - D14

Formteile  
Fittings  
Éléments de raccordement  
Curvas, Derivaciones



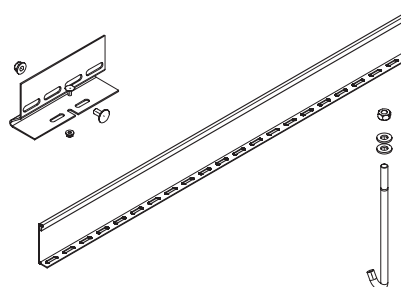
D15 - D18

Deckel  
Covers  
Couvercles  
Tapas



D19 - D25

Zubehör  
Accessories  
Accessoires  
Accesorios



D26 - D34

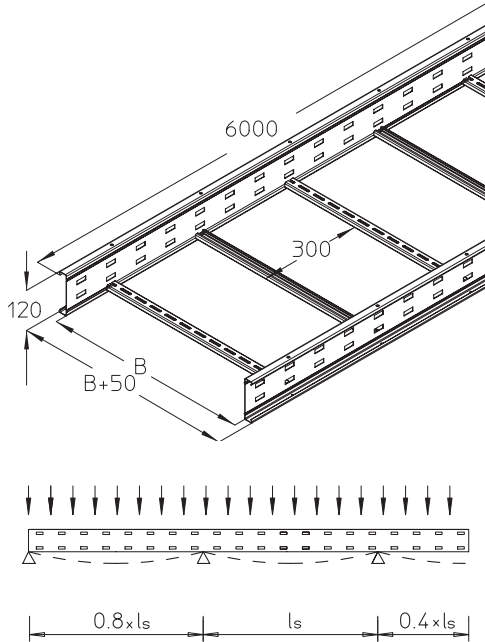


Weitspannsysteme  
Wide-span systems  
Échelles à câbles à grande portée  
Bandejas autoportantes



**Weitspannkabelleitern**  
**Wide-span cable ladder**  
**Échelles à câbles à grande portée**  
**Bandeja escalera grandes vanos**

**WPL 120**



entsprechend IEC 61537 (DIN EN 61537)  
10.3.2 Testmethode II

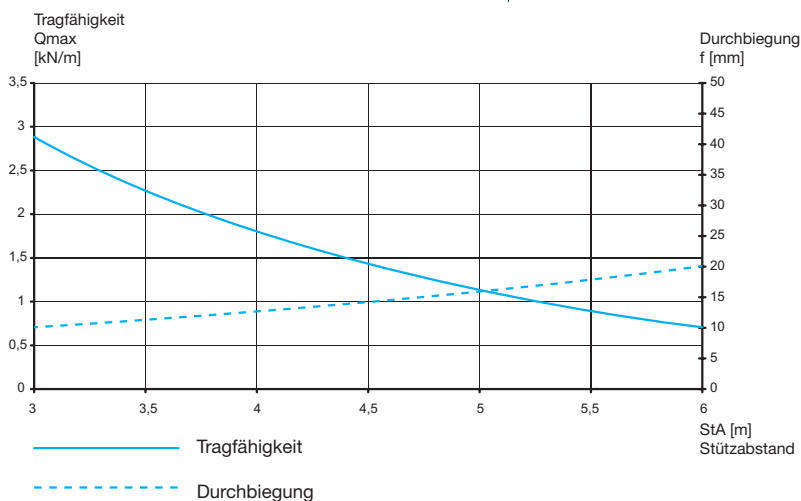
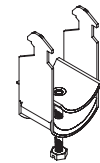
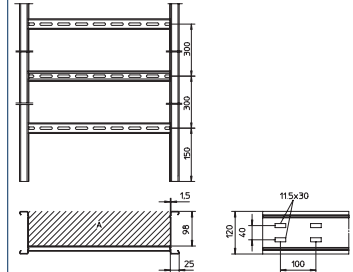
B	A	Q <sub>SK</sub>	Q <sub>LK</sub>	kg
mm	cm <sup>2</sup>	kN/m	kN/m	

**S F**

WPL 120-20S	200	196	0,29	0,55	27,35
WPL 120-30S	300	294	0,44	0,82	28,72
WPL 120-40S	400	392	0,59	1,10	30,10
WPL 120-50S	500	490	0,74	1,37	31,47
WPL 120-60S	600	588	0,88	1,65	32,84
WPL 120-20F	200	196	0,29	0,55	29,22
WPL 120-30F	300	294	0,44	0,82	30,69
WPL 120-40F	400	392	0,59	1,10	32,16
WPL 120-50F	500	490	0,74	1,37	33,63
WPL 120-60F	600	588	0,88	1,65	35,10

⇒ WPV 120, WPVH 120  
WPVV 120, WPTR 120  
WPHS  
WPKAB  
H

D31  
D32  
D26-D29  
D33  
KS-A3

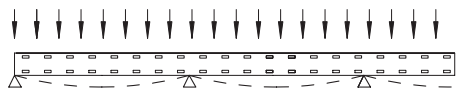
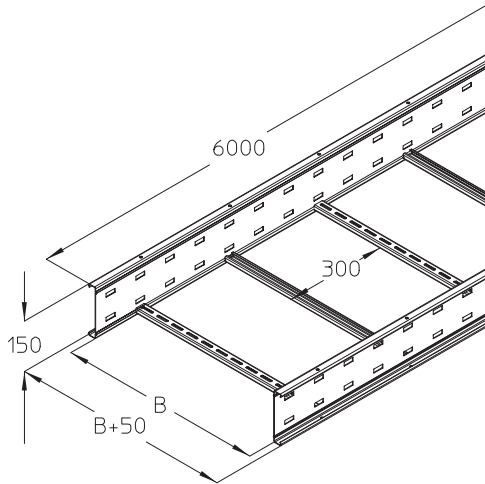




# Weitspannsysteme Wide-span systems Échelles à câbles à grande portée Bandejas autoportantes

**Weitspannkabelleitern  
Wide-span cable ladder  
Échelles à câbles à grande portée  
Bandeja escalera grandes vanos**

## WPL 150



entsprechend IEC 61537 (DIN EN 61537)  
10.3.2 Testmethode II

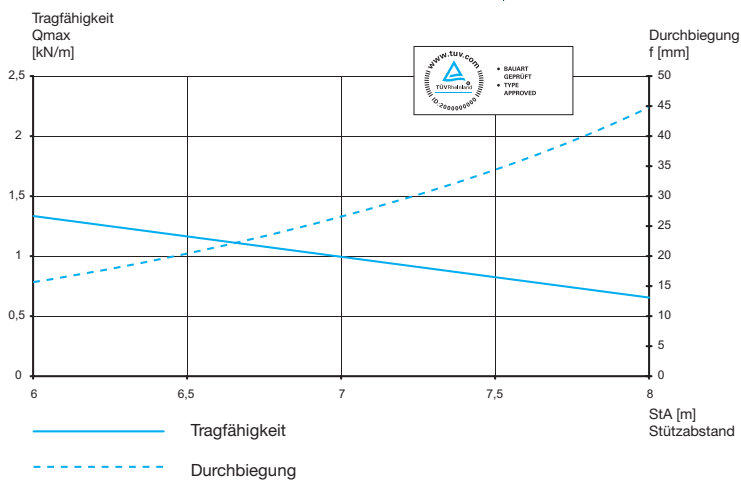
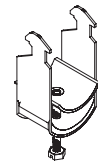
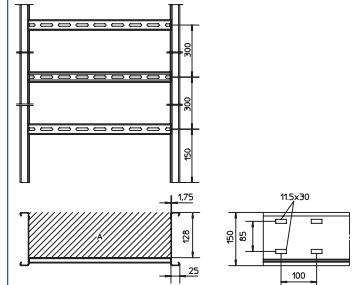
B mm    A cm<sup>2</sup>    Q<sub>SK</sub> kN/m    Q<sub>LK</sub> kN/m    kg

### S F E

WPL 150-20S	200	256	0,38	0,72	36,06
WPL 150-30S	300	384	0,58	1,08	37,43
WPL 150-40S	400	512	0,77	1,43	38,80
WPL 150-50S	500	640	0,96	1,79	40,18
WPL 150-60S	600	768	1,15	2,15	41,55
WPL 150-20F	200	256	0,38	0,72	38,58
WPL 150-30F	300	384	0,58	1,08	40,05
WPL 150-40F	400	512	0,77	1,43	41,52
WPL 150-50F	500	640	0,96	1,79	42,99
WPL 150-60F	600	768	1,15	2,15	44,46
WPL 150-20E	200	256	0,38	0,72	37,25
WPL 150-30E	300	384	0,58	1,08	38,63
WPL 150-40E	400	512	0,77	1,43	40,02
WPL 150-50E	500	640	0,96	1,79	41,40
WPL 150-60E	600	768	1,15	2,15	42,78

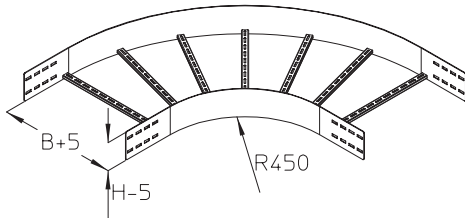
⇒ WPV 150, WPVH 150  
WPVV 150, WPTR 150  
WPHS  
WPKAB  
H

D31  
D32  
D26-D29  
D33  
KS-A3



Formteile  
Fittings  
Éléments de raccordement  
Curvas, Derivaciones

WPLB



**F**

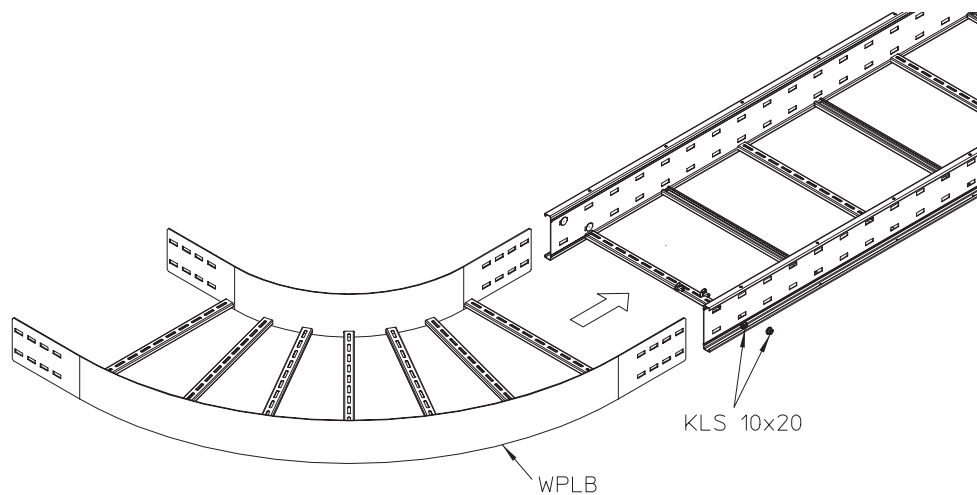
	H mm	B mm	 kg
WPLB 120-20F	120	200	8,85
WPLB 120-30F	120	300	9,68
WPLB 120-40F	120	400	10,80
WPLB 120-50F	120	500	12,07
WPLB 120-60F	120	600	13,04

**F E**

WPLB 150-20F	150	200	10,97
WPLB 150-30F	150	300	11,91
WPLB 150-40F	150	400	13,14
WPLB 150-50F	150	500	14,53
WPLB 150-60F	150	600	15,62
WPLB 150-20E	150	200	10,31
WPLB 150-30E	150	300	11,20
WPLB 150-40E	150	400	12,36
WPLB 150-50E	150	500	13,67
WPLB 150-60E	150	600	14,69

inkl. 8 x KLS 10x20

  
G8

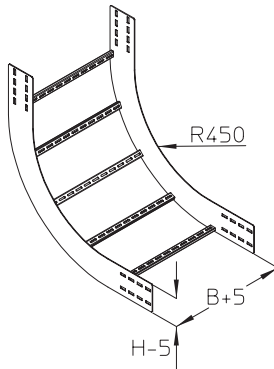




Weitspannsysteme  
Wide-span systems  
Échelles à câbles à grande portée  
Bandejas autoportantes

Formteile  
Fittings  
Éléments de raccordement  
Curvas, Derivaciones

WPLS



**F**

	H mm	B mm	 kg
WPLS 120-20F	120	200	7,79
WPLS 120-30F	120	300	8,09
WPLS 120-40F	120	400	8,38
WPLS 120-50F	120	500	8,67
WPLS 120-60F	120	600	8,97

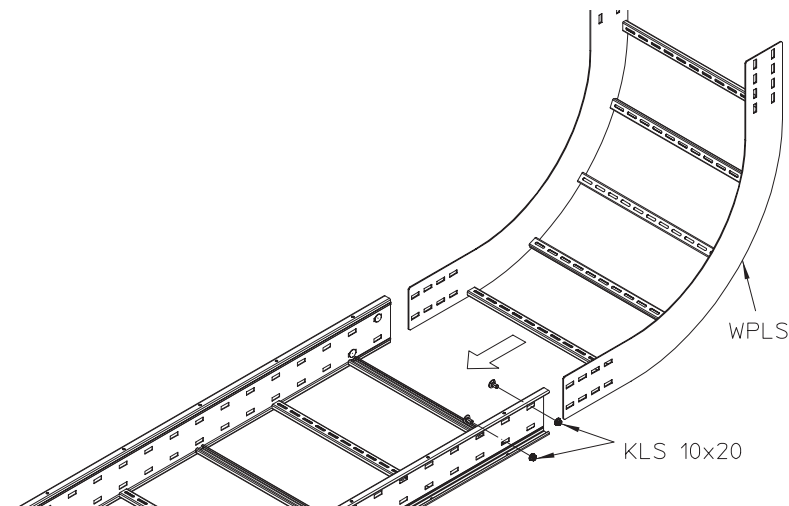
**F E**

WPLS 150-20F	150	200	10,34
WPLS 150-30F	150	300	10,71
WPLS 150-40F	150	400	11,08
WPLS 150-50F	150	500	11,45
WPLS 150-60F	150	600	11,81

WPLS 150-20E	150	200	9,73
WPLS 150-30E	150	300	10,07
WPLS 150-40E	150	400	10,42
WPLS 150-50E	150	500	10,76
WPLS 150-60E	150	600	11,11

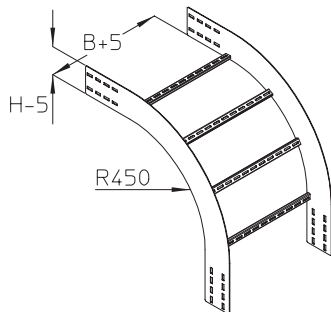
inkl. 8 x KLS 10x20

  
G8



**Formteile**  
**Fittings**  
**Éléments de raccordement**  
**Curvas, Derivaciones**

**WPLF**



**F**

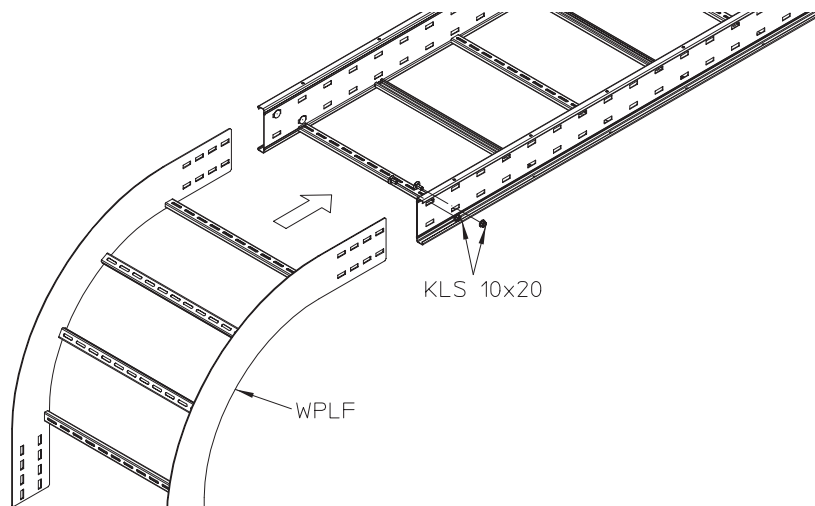
	H mm	B mm	 kg
WPLF 120-20F	120	200	8,47
WPLF 120-30F	120	300	8,77
WPLF 120-40F	120	400	9,06
WPLF 120-50F	120	500	9,35
WPLF 120-60F	120	600	9,65

**F E**

WPLF 150-20F	150	200	12,07
WPLF 150-30F	150	300	12,43
WPLF 150-40F	150	400	12,80
WPLF 150-50F	150	500	13,17
WPLF 150-60F	150	600	13,53
WPLF 150-20E	150	200	11,65
WPLF 150-30E	150	300	12,00
WPLF 150-40E	150	400	12,35
WPLF 150-50E	150	500	12,69
WPLF 150-60E	150	600	13,04

inkl. 8 x KLS 10x20

  
G8

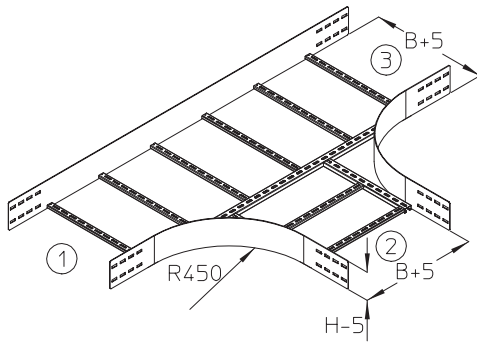




Weitspannsysteme  
Wide-span systems  
Échelles à câbles à grande portée  
Bandejas autoportantes

Formteile  
Fittings  
Éléments de raccordement  
Curvas, Derivaciones

WPLA



**F**

	H mm	B mm	 kg
WPLA 120-20F	120	200	15,91
WPLA 120-30F	120	300	16,99
WPLA 120-40F	120	400	17,95
WPLA 120-50F	120	500	18,91
WPLA 120-60F	120	600	20,29

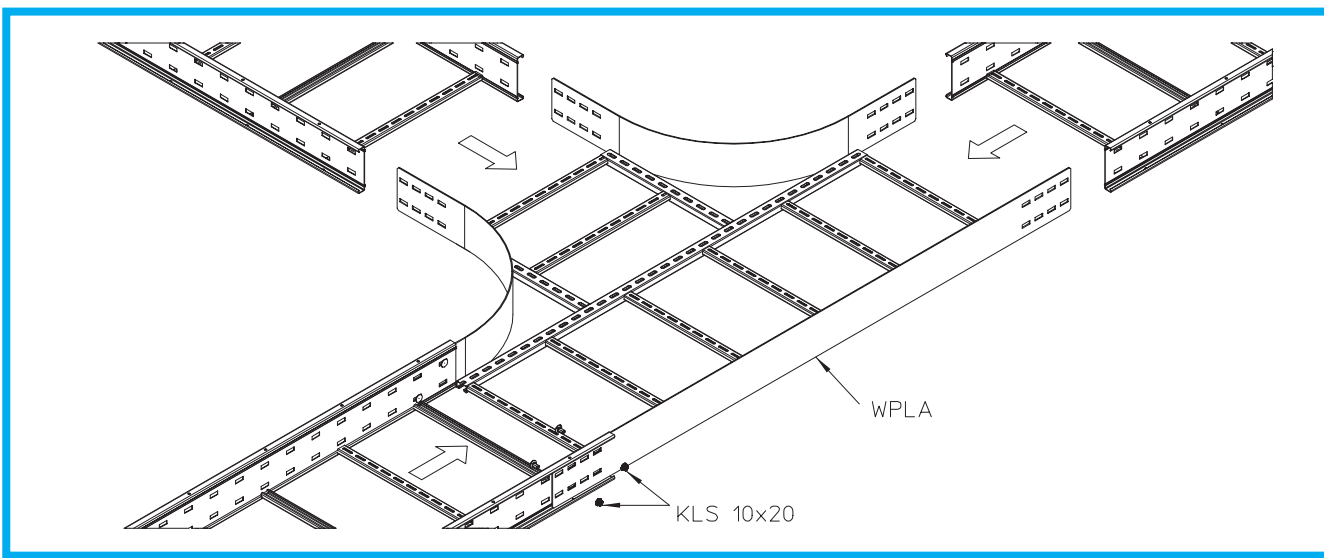
**F E**

WPLA 150-20F	150	200	18,99
WPLA 150-30F	150	300	20,14
WPLA 150-40F	150	400	21,18
WPLA 150-50F	150	500	22,21
WPLA 150-60F	150	600	23,66

WPLA 150-20E	150	200	17,90
WPLA 150-30E	150	300	18,99
WPLA 150-40E	150	400	19,97
WPLA 150-50E	150	500	20,94
WPLA 150-60E	150	600	22,31

inkl. 12 x KLS 10x20

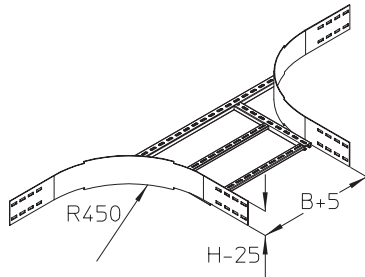
  
G8





Formteile  
Fittings  
Éléments de raccordement  
Curvas, Derivaciones

WPLAA



**F**

	H mm	B mm	 kg
WPLAA 120-20F	120	200	8,16
WPLAA 120-30F	120	300	8,43
WPLAA 120-40F	120	400	8,71
WPLAA 120-50F	120	500	8,99
WPLAA 120-60F	120	600	9,26

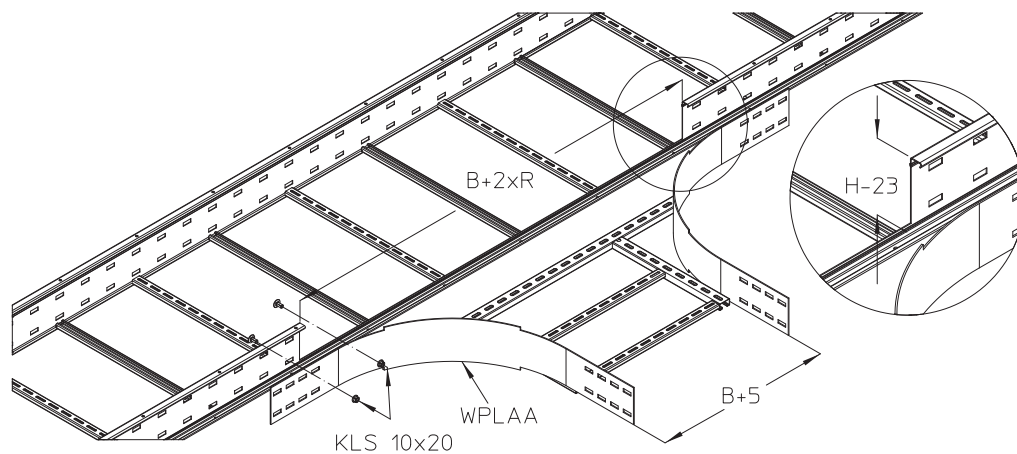
**F E**

WPLAA 150-20F	150	200	9,94
WPLAA 150-30F	150	300	10,24
WPLAA 150-40F	150	400	10,54
WPLAA 150-50F	150	500	10,84
WPLAA 150-60F	150	600	11,14

WPLAA 150-20E	150	200	9,37
WPLAA 150-30E	150	300	9,66
WPLAA 150-40E	150	400	9,94
WPLAA 150-50E	150	500	10,23
WPLAA 150-60E	150	600	10,51

inkl. 8 x KLS 10x20

  
G8

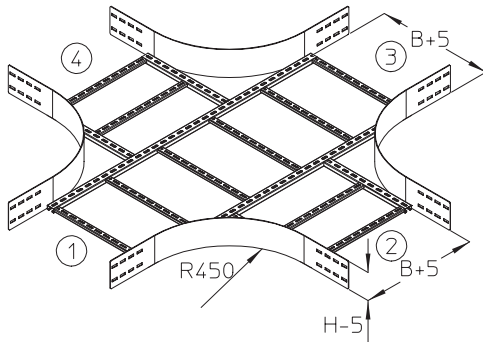




Weitspannsysteme  
Wide-span systems  
Échelles à câbles à grande portée  
Bandejas autoportantes

Formteile  
Fittings  
Éléments de raccordement  
Curvas, Derivaciones

WPLK



**F**

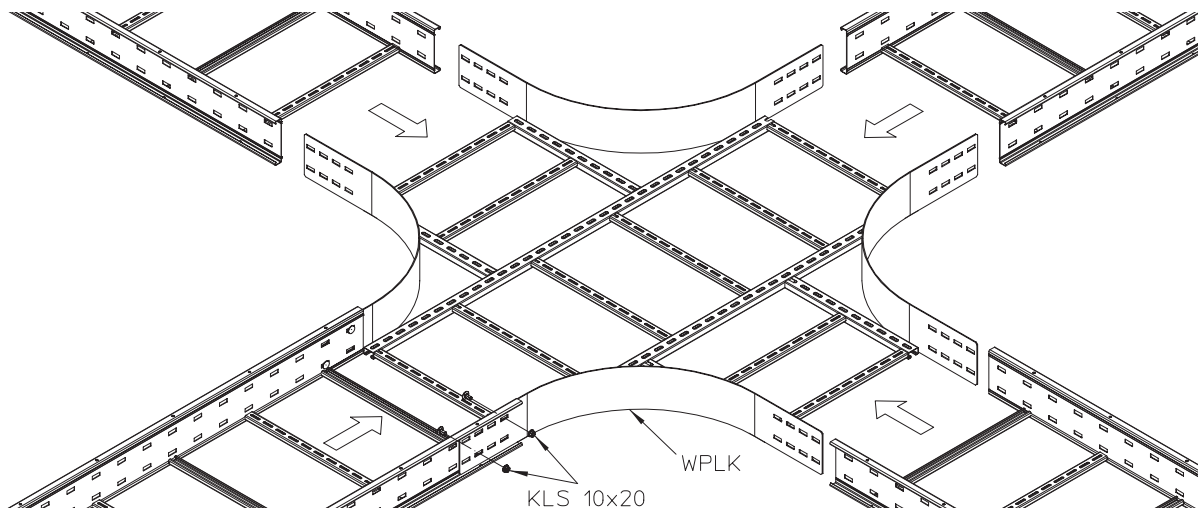
	H mm	B mm	 kg
WPLK 120-20F	120	200	21,70
WPLK 120-30F	120	300	22,76
WPLK 120-40F	120	400	23,73
WPLK 120-50F	120	500	24,70
WPLK 120-60F	120	600	26,05

**F E**

WPLK 150-20F	150	200	25,42
WPLK 150-30F	150	300	26,48
WPLK 150-40F	150	400	27,45
WPLK 150-50F	150	500	28,42
WPLK 150-60F	150	600	29,78
WPLK 150-20E	150	200	24,00
WPLK 150-30E	150	300	25,00
WPLK 150-40E	150	400	25,92
WPLK 150-50E	150	500	26,84
WPLK 150-60E	150	600	28,12

inkl. 16 x KLS 10x20

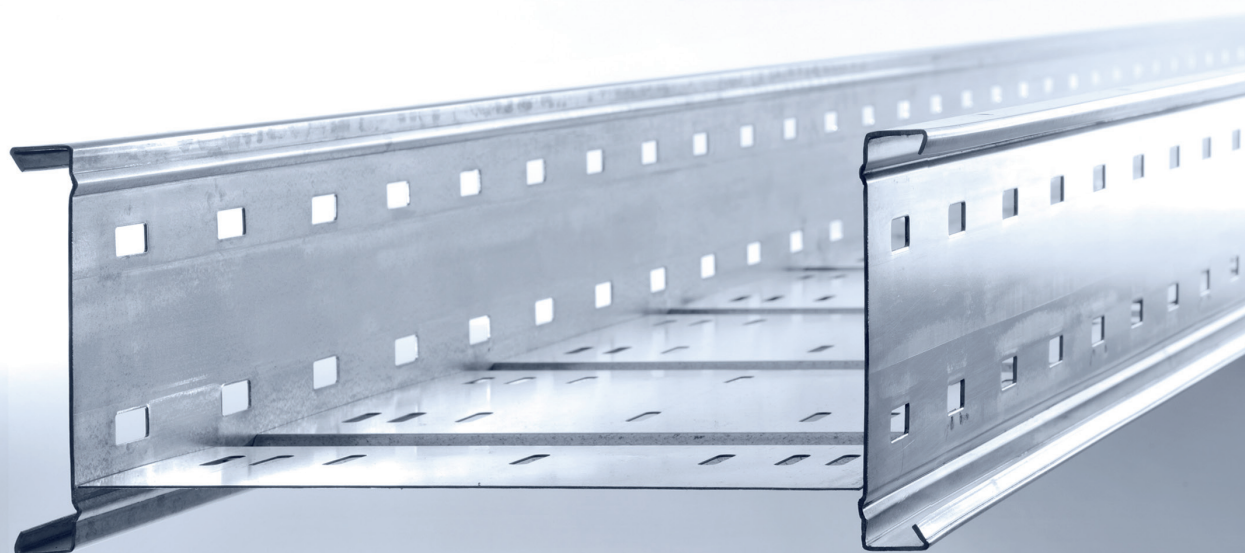
  
G8





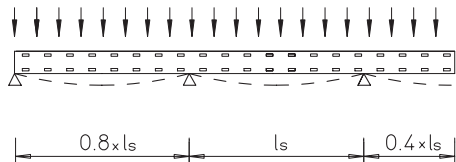
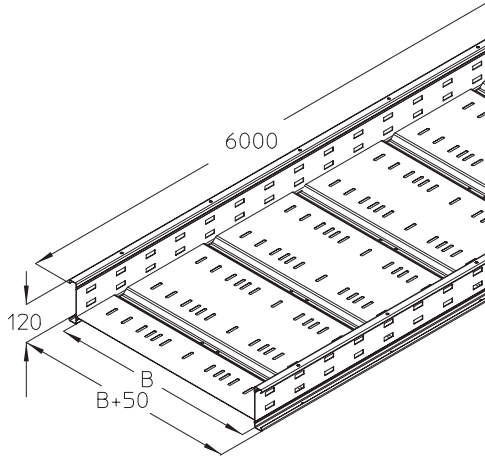


Weitspannsysteme  
Wide-span systems  
Échelles à câbles à grande portée  
Bandejas autoportantes



**Weitspannkabelrinnen**  
**Wide-span cable trays**  
**Chemin de câbles à grande portée**  
**Bandeja perforada grandes vanos**

**WPR 120**



entsprechend IEC 61537 (DIN EN 61537)  
10.3.2 Testmethode II

B mm    A cm<sup>2</sup>    Q<sub>SK</sub> kN/m    Q<sub>LK</sub> kN/m    kg

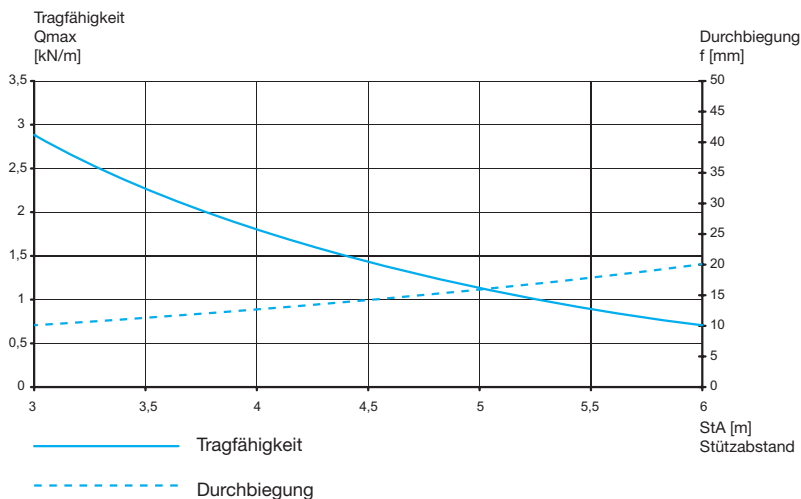
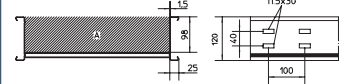
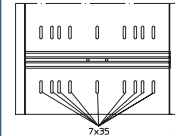
**S F**

WPR 120-20S	200	196	0,29	0,55	36,42
WPR 120-30S	300	294	0,44	0,82	42,10
WPR 120-40S	400	392	0,59	1,10	47,96
WPR 120-50S	500	490	0,74	1,37	53,84
WPR 120-60S	600	588	0,88	1,65	59,70

WPR 120-20F	200	196	0,29	0,55	38,97
WPR 120-30F	300	294	0,44	0,82	45,05
WPR 120-40F	400	392	0,59	1,10	51,32
WPR 120-50F	500	490	0,74	1,37	57,61
WPR 120-60F	600	588	0,88	1,65	63,88

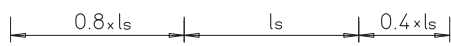
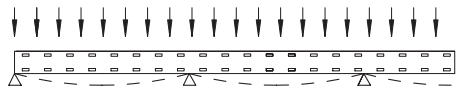
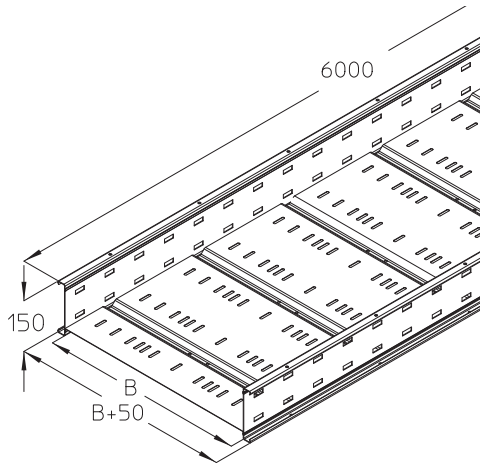
⇒ WPV 120, WPVH 120  
WPVV 120, WPTR 120  
WPHS  
WPREB

D31  
D32  
D26-D29  
D33



**Weitspannkabelrinnen**  
**Wide-span cable trays**  
**Chemin de câbles à grande portée**  
**Bandeja perforada grandes vanos**

**WPR 150**



entsprechend IEC 61537 (DIN EN 61537)  
10.3.2 Testmethode II

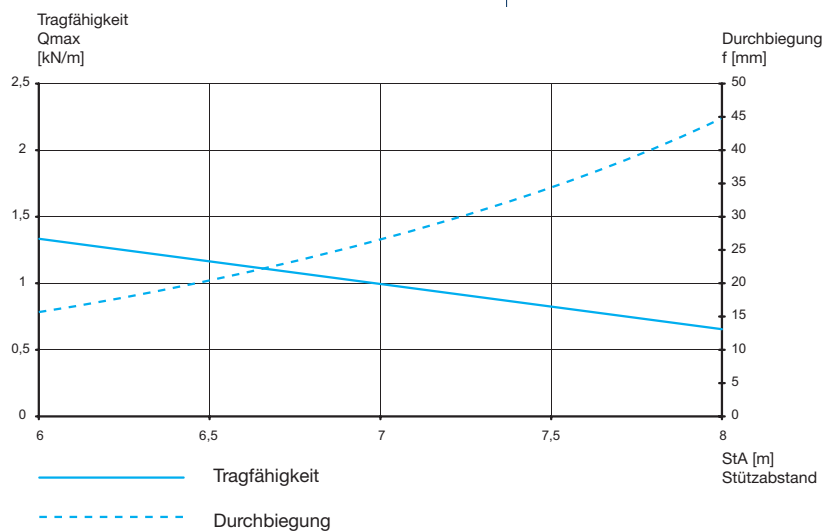
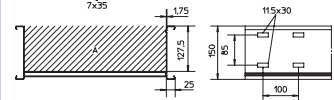
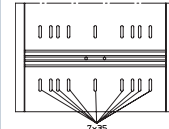
B	A	Q <sub>SK</sub>	Q <sub>LK</sub>	
mm	cm <sup>2</sup>	kN/m	kN/m	kg

**S F**

WPR 150-20S	200	256	0,38	0,72	42,81
WPR 150-30S	300	384	0,58	1,08	47,39
WPR 150-40S	400	512	0,77	1,43	52,11
WPR 150-50S	500	640	0,96	1,79	56,85
WPR 150-60S	600	768	1,15	2,15	61,57
WPR 150-20F	200	256	0,38	0,72	45,81
WPR 150-30F	300	384	0,58	1,08	50,71
WPR 150-40F	400	512	0,77	1,43	55,76
WPR 150-50F	500	640	0,96	1,79	60,83
WPR 150-60F	600	768	1,15	2,15	65,88

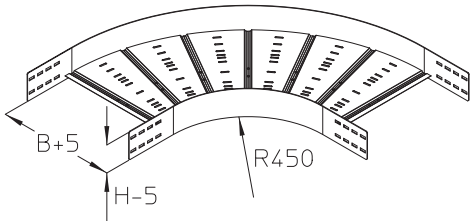
⇒ WPV 150, WPVH 150  
WPVV 150, WPTR 150  
WPHS  
WPREB

D31  
D32  
D26-D29  
D33



Formteile  
Fittings  
Éléments de raccordement  
Curvas, Derivaciones

WPRB

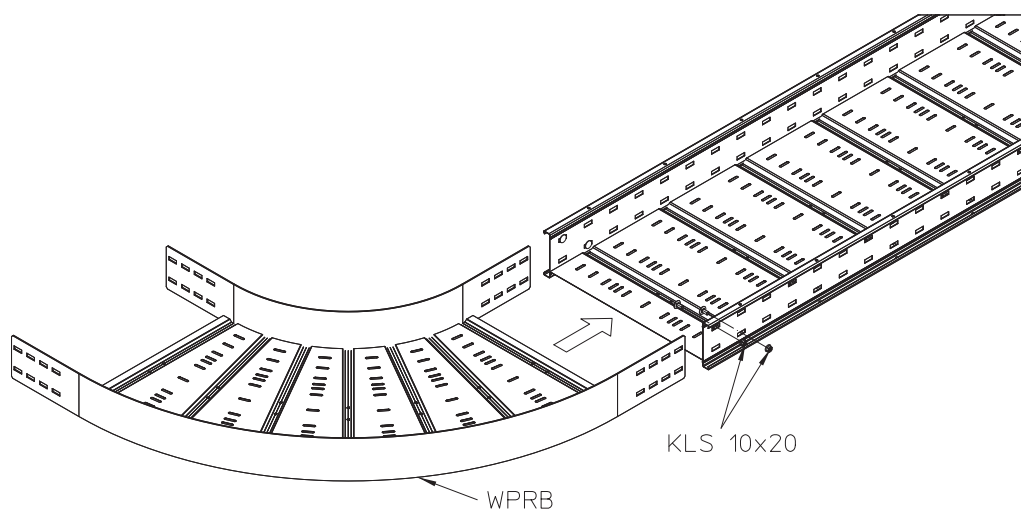


**F**

	H mm	B mm	 kg
WPRB 120-20F	120	200	9,47
WPRB 120-30F	120	300	10,91
WPRB 120-40F	120	400	12,51
WPRB 120-50F	120	500	14,24
WPRB 120-60F	120	600	16,09
WPRB 150-20F	150	200	11,51
WPRB 150-30F	150	300	13,15
WPRB 150-40F	150	400	14,86
WPRB 150-50F	150	500	16,71
WPRB 150-60F	150	600	18,68

inkl. 8 x KLS 10x20

  
G8

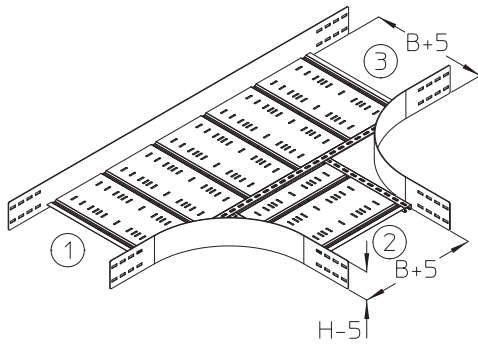





Weitspannsysteme  
Wide-span systems  
Échelles à câbles à grande portée  
Bandejas autoportantes

Formteile  
Fittings  
Éléments de raccordement  
Curvas, Derivaciones

WPRA

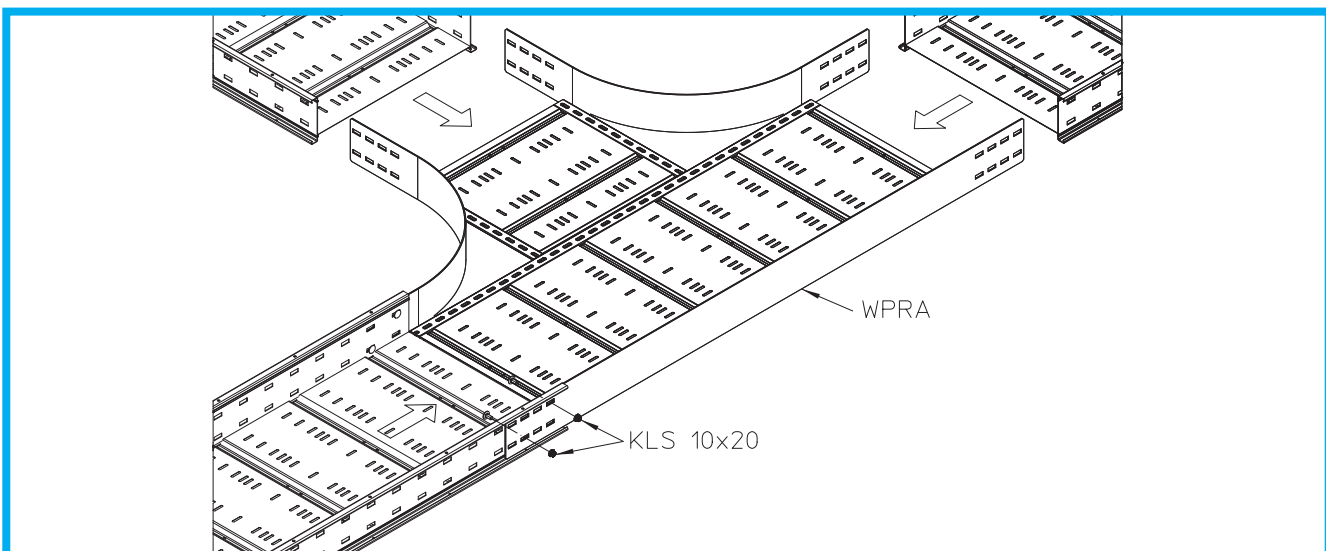


**F**

	H mm	B mm	 kg
WPRA 120-20F	120	200	17,00
WPRA 120-30F	120	300	19,01
WPRA 120-40F	120	400	21,18
WPRA 120-50F	120	500	23,53
WPRA 120-60F	120	600	26,03
WPRA 150-20F	150	200	20,11
WPRA 150-30F	150	300	22,20
WPRA 150-40F	150	400	24,43
WPRA 150-50F	150	500	26,86
WPRA 150-60F	150	600	29,45

inkl. 12 x KLS 10x20

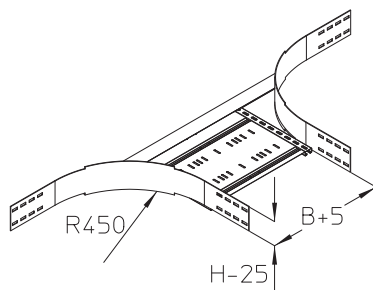
  
G8





Formteile  
Fittings  
Éléments de raccordement  
Curvas, Derivaciones

WPRAA

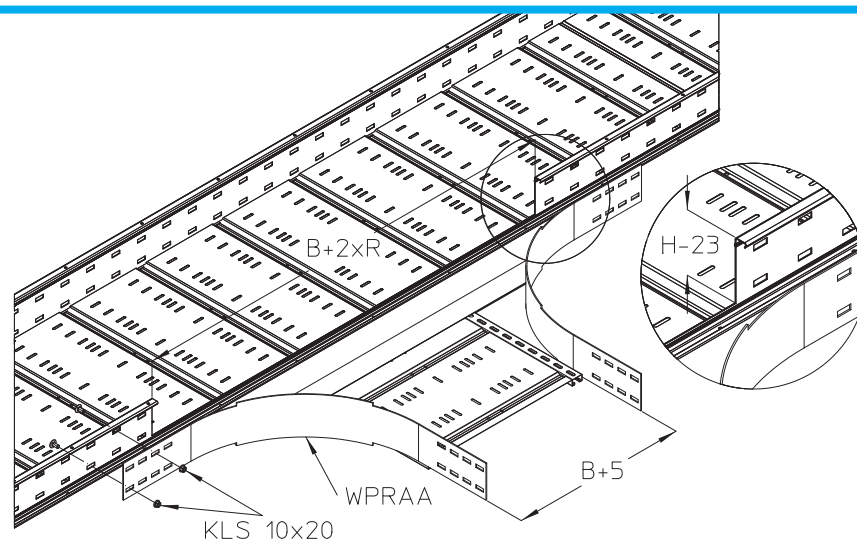


**F**

	H mm	B mm	 kg
WPRAA 120-20F	120	200	9,28
WPRAA 120-30F	120	300	9,76
WPRAA 120-40F	120	400	10,23
WPRAA 120-50F	120	500	10,71
WPRAA 120-60F	120	600	11,45
WPRAA 150-20F	150	200	11,15
WPRAA 150-30F	150	300	11,63
WPRAA 150-40F	150	400	12,10
WPRAA 150-50F	150	500	12,58
WPRAA 150-60F	150	600	13,31

inkl. 8 x KLS 10x20

  
G8

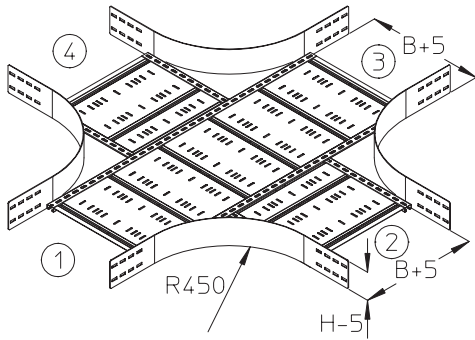





Weitspannsysteme  
Wide-span systems  
Échelles à câbles à grande portée  
Bandejas autoportantes

Formteile  
Fittings  
Éléments de raccordement  
Curvas, Derivaciones

WPRK

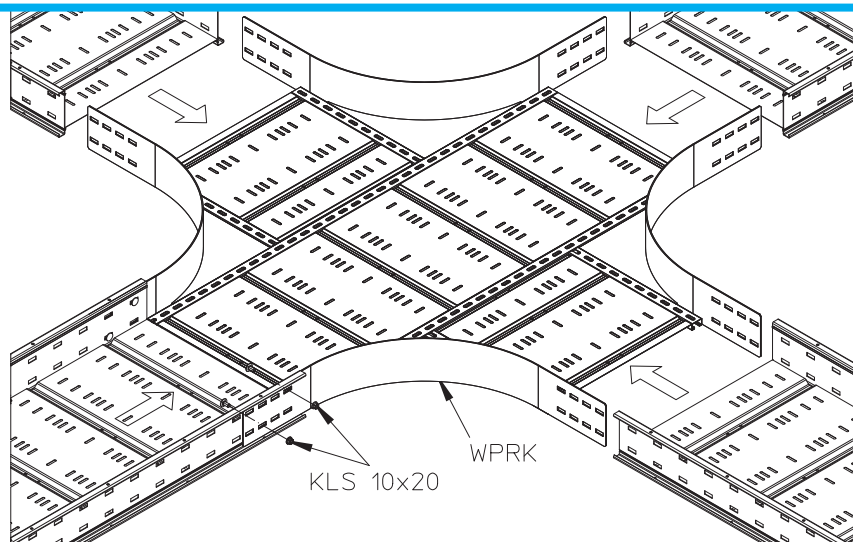


**F**

	H mm	B mm	 kg
WPRK 120-20F	120	200	22,81
WPRK 120-30F	120	300	25,05
WPRK 120-40F	120	400	27,41
WPRK 120-50F	120	500	29,98
WPRK 120-60F	120	600	33,29
WPRK 150-20F	150	200	26,54
WPRK 150-30F	150	300	28,78
WPRK 150-40F	150	400	31,14
WPRK 150-50F	150	500	33,71
WPRK 150-60F	150	600	37,02

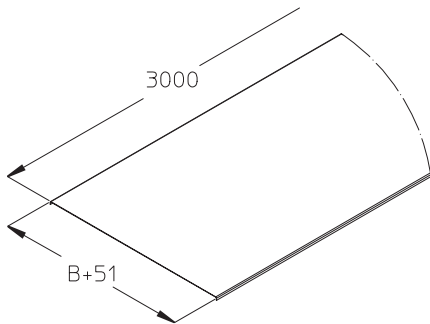
inkl. 16 x KLS 10x20

  
G8



Deckel  
Covers  
Couvercles  
Tapas

WPD



**S F E**

	B mm	kg
WPD 20S	200	5,10
WPD 30S	300	9,32
WPD 40S	400	11,84
WPD 50S	500	16,38
WPD 60S	600	17,95
WPD 20F	200	4,77
WPD 30F	300	8,71
WPD 40F	400	11,07
WPD 50F	500	16,78
WPD 60F	600	19,72
WPD 20E	200	5,10
WPD 30E	300	9,32
WPD 40E	400	11,84
WPD 50E	500	16,38
WPD 60E	600	17,95

⇒ 6 x WPD-K

  
D19

WPD-K

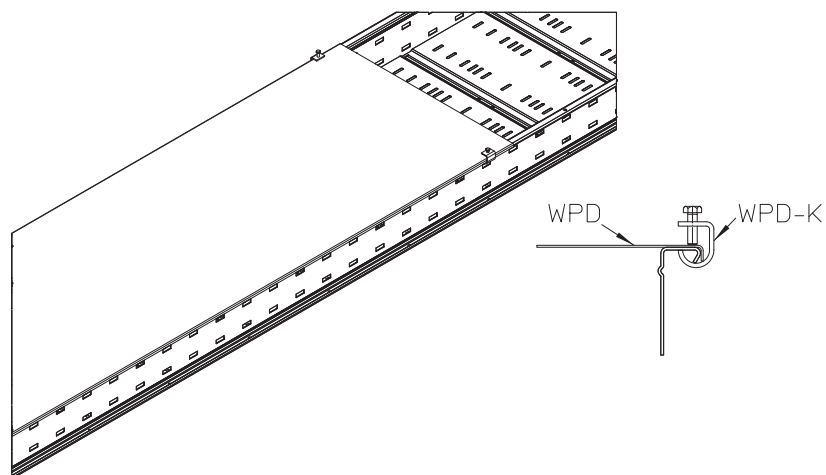


**S F E**

WPD-K S	0,05	Kann auch als Sturm- sicherungswinkel verwen- det werden.
WPD-K F	0,05	
WPD-K E	0,05	



Kann auch als Sturm-  
sicherungswinkel verwen-  
det werden.

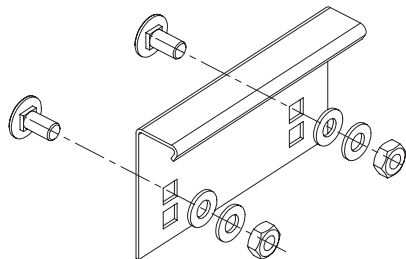




Weitspannsysteme  
Wide-span systems  
Échelles à câbles à grande portée  
Bandejas autoportantes

Deckel  
Covers  
Couvercles  
Tapas

WPD-A



**S F E**

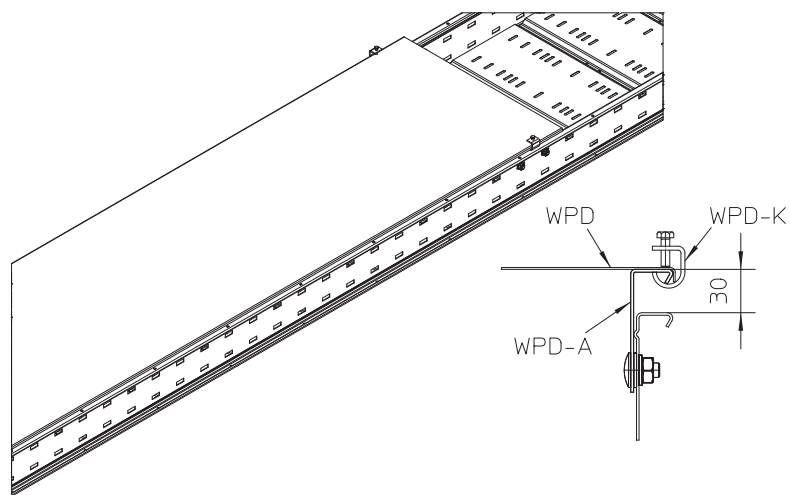
WPD-A S  
WPD-A F  
WPD-A E

inkl. 2 x KLS 10x20  
4 x UVS M10

  
kg

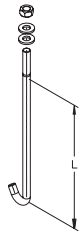
0,35  
0,35  
0,35

  
G8  
G11



Deckel  
Covers  
Couvertcles  
Tapas

WPFDK



**E**

WPFDK 120E  
WPFDK 150E

L	D	
mm	mm	kg

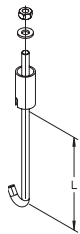
120	0,08	
150	0,06	

Kann auch als Sturm-  
sicherungswinkel verwendet werden.

inkl. 2 x US 8x17E  
1 x SEM 8E

G10  
G11

WPFDKA



**E**

WPFDKA 120E  
WPFDKA 150E

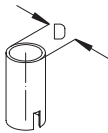
100	0,12	
150	0,13	

Kann auch als Sturm-  
sicherungswinkel verwendet werden.

inkl. 1 x WP-AH E  
1 x US 8x17E  
1 x SEM 8E

D21  
G10  
G11

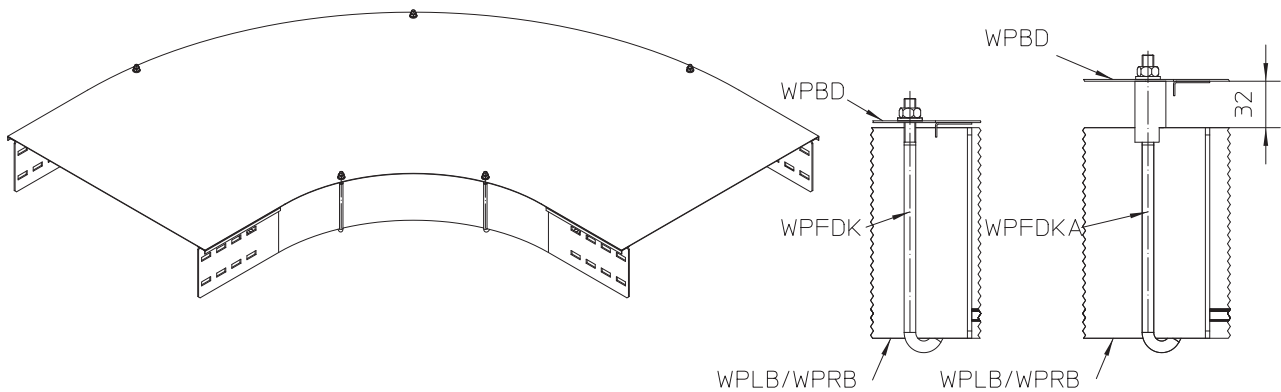
WP-AH



**E**

WP-AH E

21,3	0,03
------	------

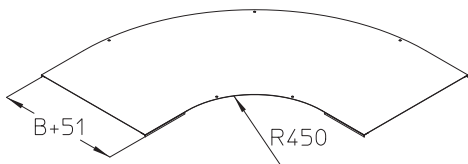




Weitspannsysteme  
Wide-span systems  
Échelles à câbles à grande portée  
Bandejas autoportantes

Deckel  
Covers  
Couvercles  
Tapas

WPBD



**S F E**

WPBD 20S	200	2,09
WPBD 30S	300	4,07
WPBD 40S	400	5,50
WPBD 50S	500	8,79
WPBD 60S	600	10,86
WPBD 20F	200	2,24
WPBD 30F	300	4,36
WPBD 40F	400	5,88
WPBD 50F	500	9,40
WPBD 60F	600	11,62
WPBD 20E	200	2,09
WPBD 30E	300	4,07
WPBD 40E	400	5,50
WPBD 50E	500	8,79
WPBD 60E	600	10,86

⇒ 4 x WPFDK E (*B = 200-400*)  
5 x WPFDK E (*B = 500-600*)

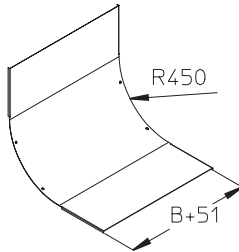
B  
mm

kg

D21  
D21

Deckel  
Covers  
Couvercles  
Tapas

WPSD



**S F E**

	B mm	kg
WPSD 20S	200	1,91
WPSD 30S	300	3,50
WPSD 40S	400	4,48
WPSD 50S	500	6,81
WPSD 60S	600	8,03
WPSD 20F	200	2,04
WPSD 30F	300	3,75
WPSD 40F	400	4,79
WPSD 50F	500	7,29
WPSD 60F	600	8,59
WPSD 20E	200	1,91
WPSD 30E	300	3,50
WPSD 40E	400	4,48
WPSD 50E	500	6,81
WPSD 60E	600	8,03

⇒ 4 x WPFDK E



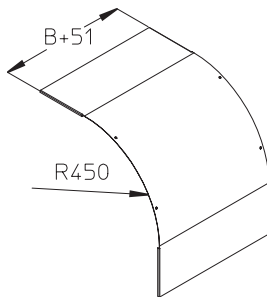
D21



Wird der Deckel aufgeständert montiert, so ist dies in der Bestellung separat anzugeben.

z.B.: WPSDA  
("A" für aufgeständert).

WPF D



**S F E**

WPF D 20S	200	2,24
WPF D 30S	300	4,14
WPF D 40S	400	5,29
WPF D 50S	500	8,06
WPF D 60S	600	9,50
WPF D 20F	200	2,40
WPF D 30F	300	4,43
WPF D 40F	400	5,66
WPF D 50F	500	8,62
WPF D 60F	600	10,16
WPF D 20E	200	2,24
WPF D 30E	300	4,14
WPF D 40E	400	5,29
WPF D 50E	500	8,06
WPF D 60E	600	9,50

⇒ 4 x WPFDK E



D21



Wird der Deckel aufgeständert montiert, so ist dies in der Bestellung separat anzugeben.

z.B.: WPFDA  
("A" für aufgeständert).



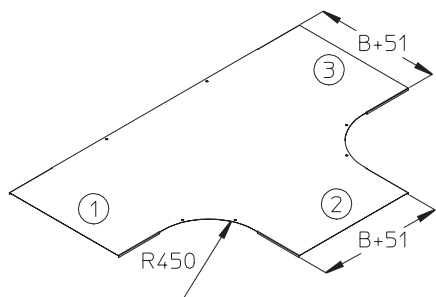
D21



Weitspannsysteme  
Wide-span systems  
Échelles à câbles à grande portée  
Bandejas autoportantes

Deckel  
Covers  
Couvercles  
Tapas

WPAD



**S F E**

WPAD 20S	200	3,94
WPAD 30S	300	7,36
WPAD 40S	400	9,63
WPAD 50S	500	15,06
WPAD 60S	600	18,27
WPAD 20F	200	4,22
WPAD 30F	300	7,88
WPAD 40F	400	10,30
WPAD 50F	500	16,11
WPAD 60F	600	19,55
WPAD 20E	200	3,94
WPAD 30E	300	7,36
WPAD 40E	400	9,63
WPAD 50E	500	15,06
WPAD 60E	600	18,27

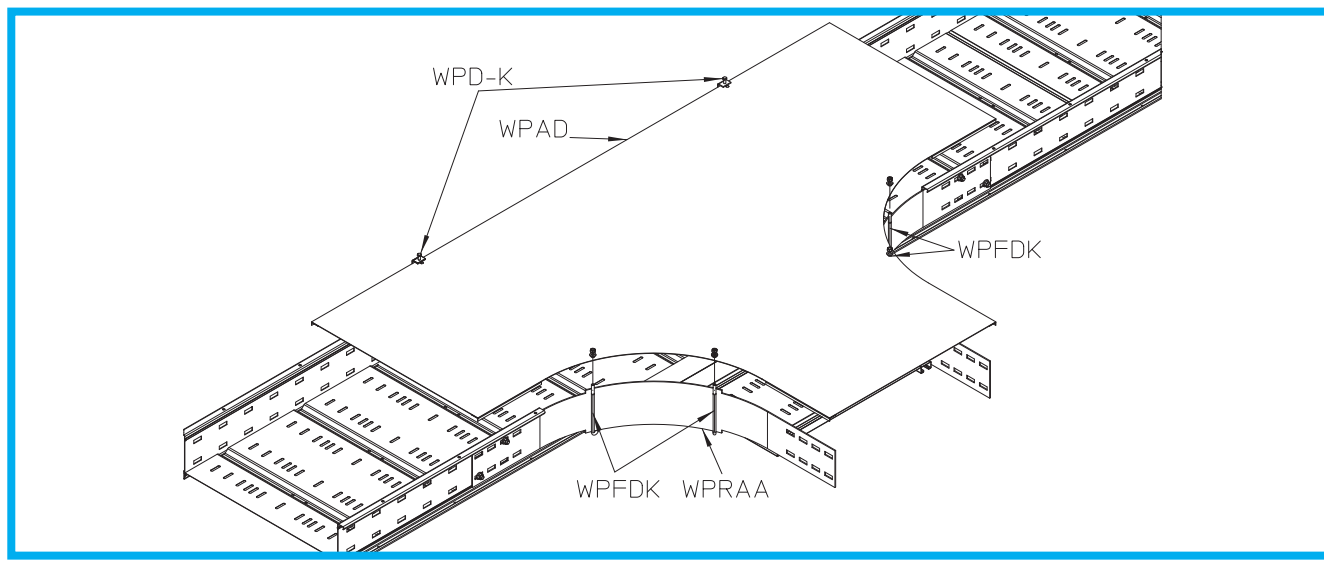
⇒ 6 x WPFDK E

Auch für WPLAA nutzbar.

B  
mm

kg

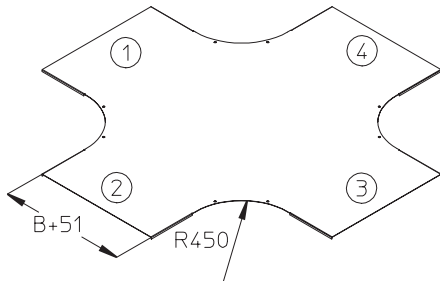
D21






Deckel  
Covers  
Couvercles  
Tapas

WPKD



**S F E**

	B mm	 kg
WPKD 20S	200	5,44
WPKD 30S	300	9,90
WPKD 40S	400	12,70
WPKD 50S	500	19,57
WPKD 60S	600	23,47
WPKD 20F	200	5,82
WPKD 30F	300	10,59
WPKD 40F	400	13,59
WPKD 50F	500	20,94
WPKD 60F	600	25,11
WPKD 20E	200	5,44
WPKD 30E	300	9,90
WPKD 40E	400	12,70
WPKD 50E	500	19,57
WPKD 60E	600	23,47

⇒ 8 x WPFDK E

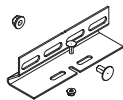
  
D21



Weitspannsysteme  
Wide-span systems  
Échelles à câbles à grande portée  
Bandejas autoportantes

Zubehör  
Accessories  
Accessoires  
Accesorios

WPHS-K



**S F E**

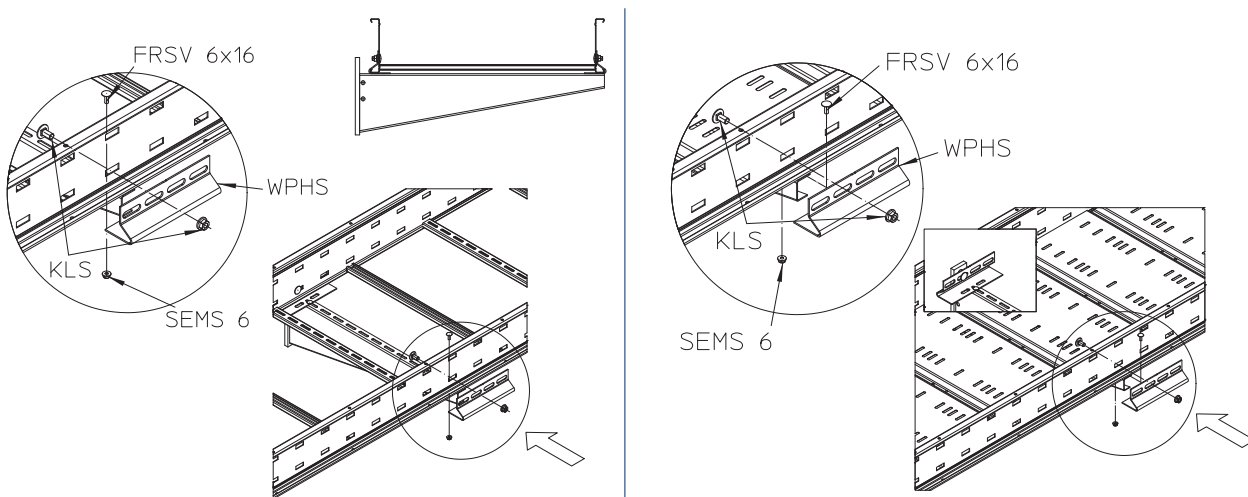
WPHS-K S  
WPHS-K F  
WPHS-K E

inkl. 1 x KLS 10x20  
1 x FRSV 6x16  
1 x SEMS 6

  
kg

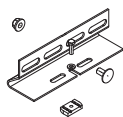
0,51  
0,55  
0,51

  
G8  
G8  
G11



Zubehör  
Accessories  
Accessoires  
Accesorios

WPHS-A



**S F E**

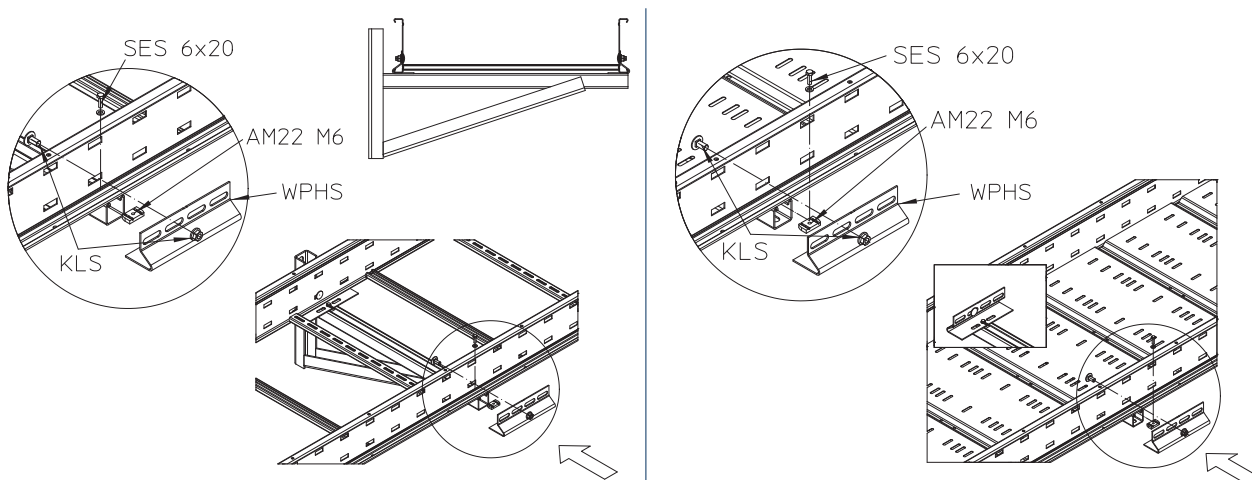
WPHS-A S  
WPHS-A F  
WPHS-A E

kg

0,53  
0,57  
0,53

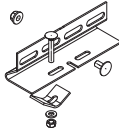
inkl. 1 x KLS 10x20  
1 x SES 6x20  
1 x AM22 M6  
1 x US 6x12

G8  
G9  
G12  
G10



Zubehör  
Accessories  
Accessoires  
Accesorios

WPHS-P



**S F E**

WPHS-P S  
WPHS-P F  
WPHS-P E

inkl. 1 x KLS 10x20  
1 x FRS 8x50  
1 x US 8x17  
1 x SKLL  
1 x SEM 8

D	H	
mm	mm	kg
		0,54
		0,58
		0,54

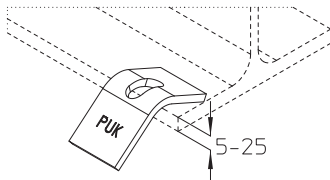


0,54  
0,58  
0,54



G8  
G8  
G10  
D28  
G11

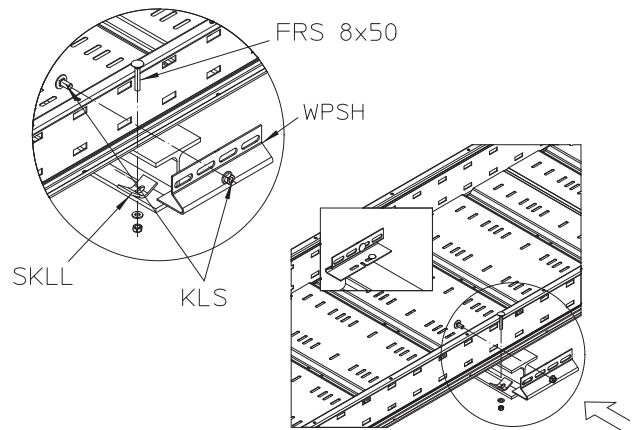
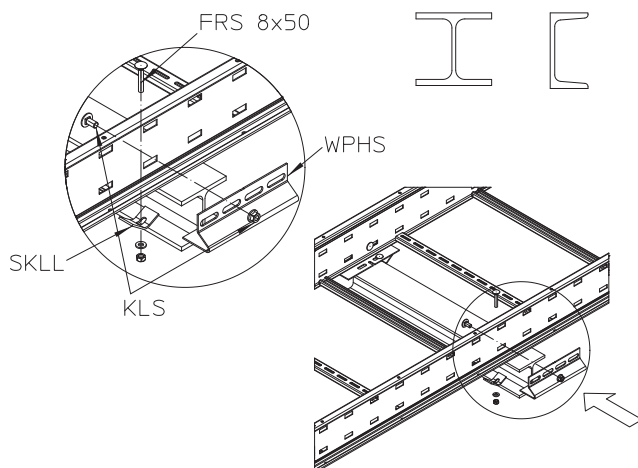
SKLL



**F E**

SKLL F  
SKLL E

0,06  
0,06



Zubehör  
Accessories  
Accessoires  
Accesorios

WPHS-IS

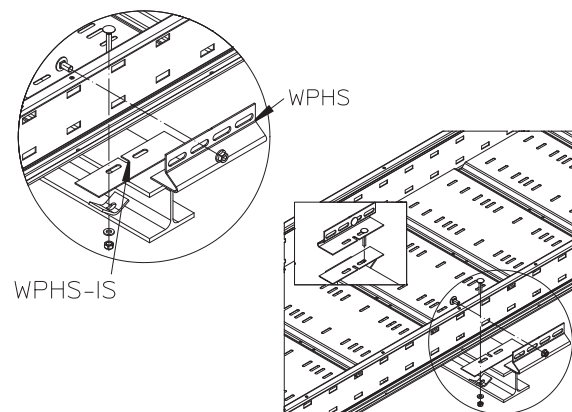
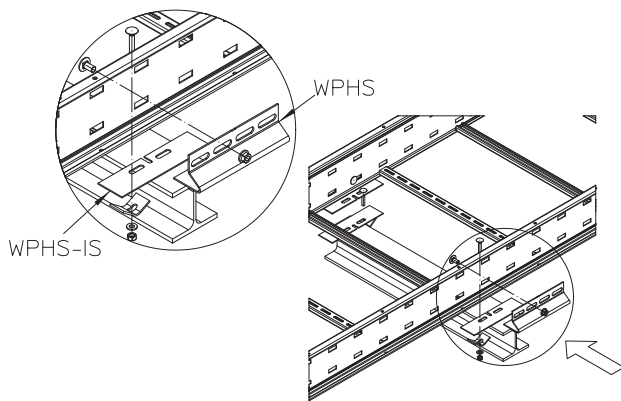


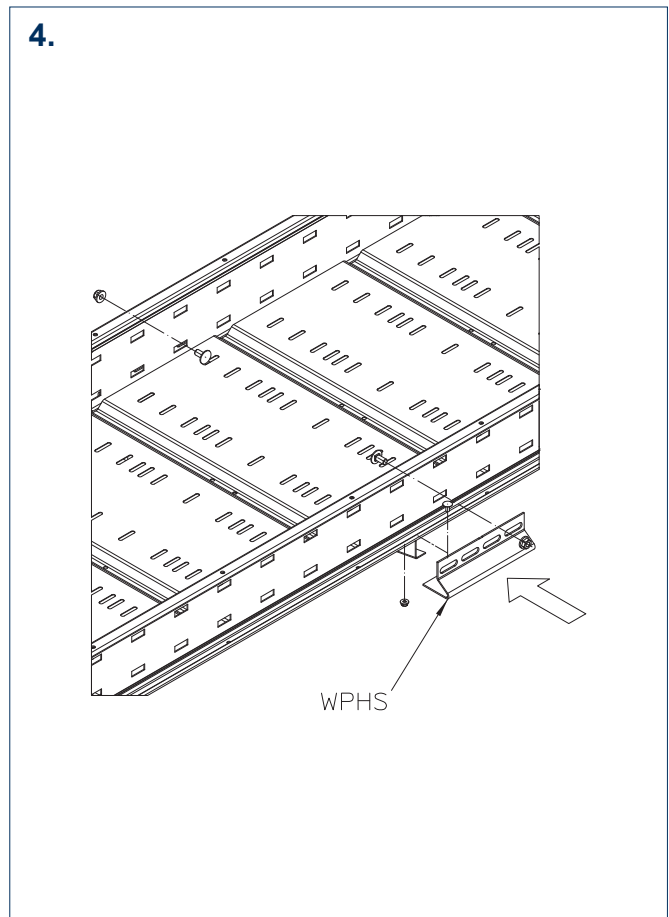
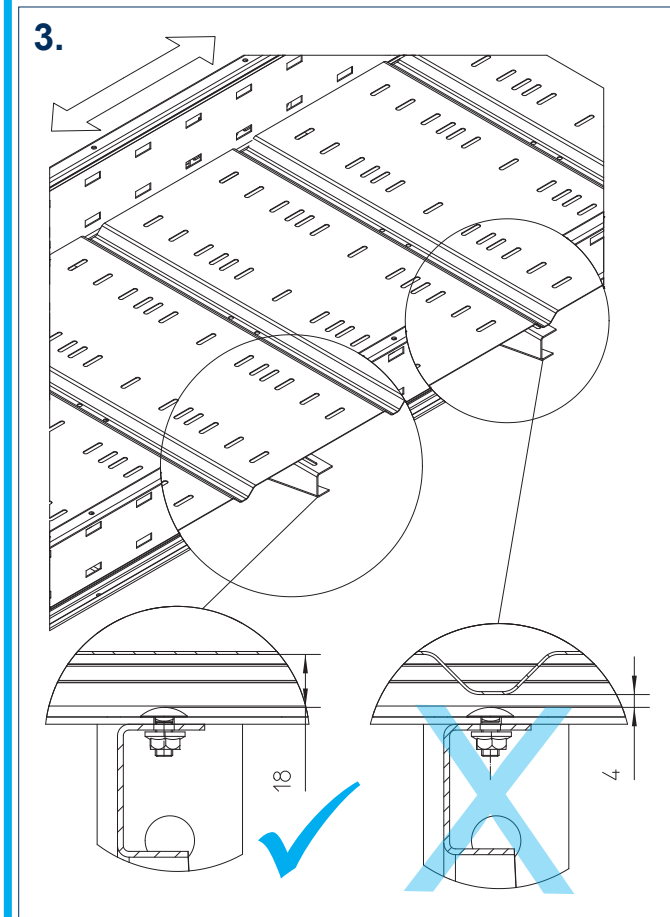
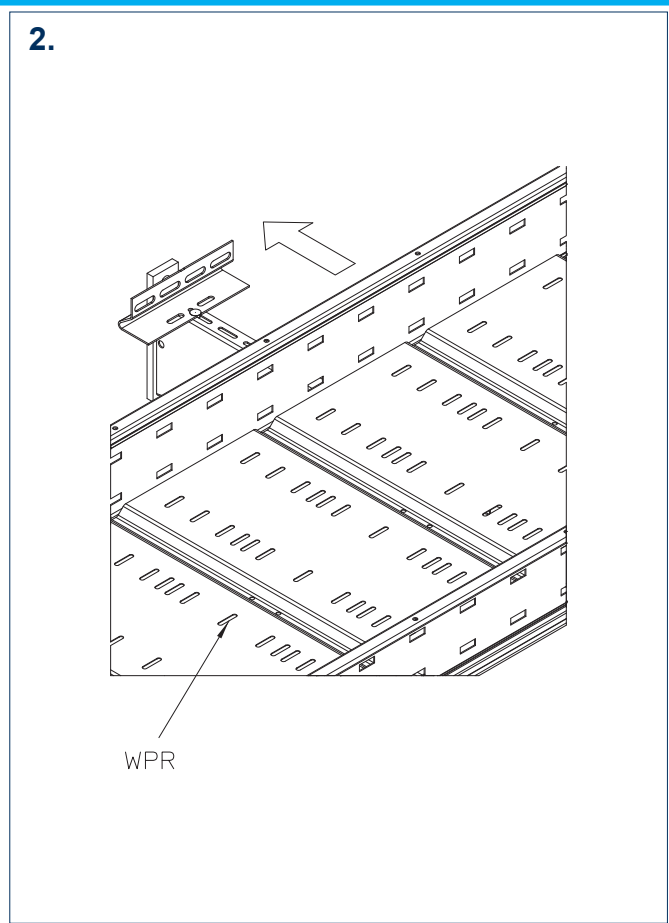
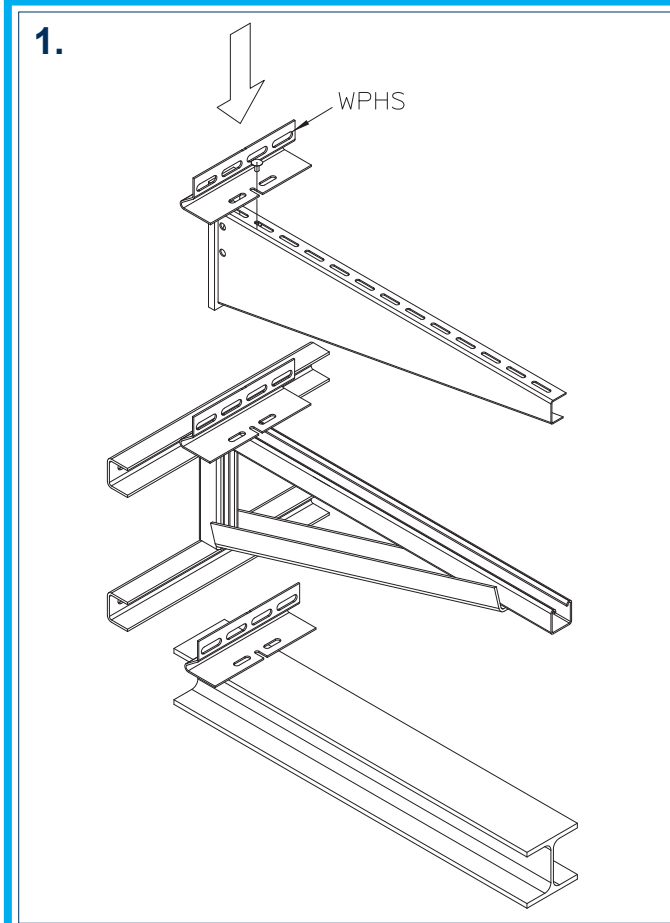
EPDM

WPHS-IS

  
kg

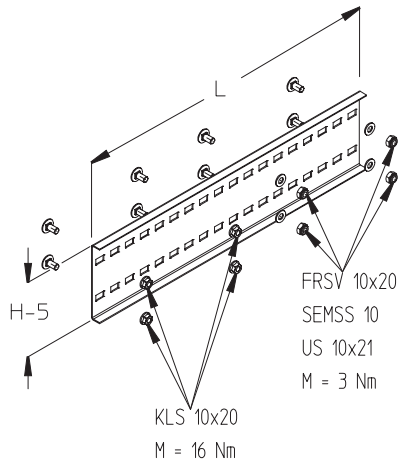
0,02



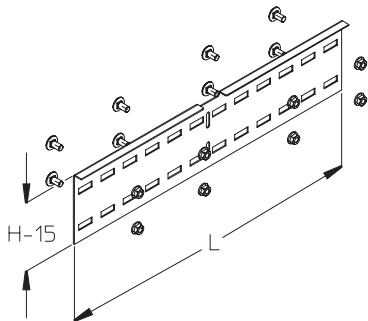


Zubehör  
Accessories  
Accessoires  
Accesorios

WPV



WPVH



**S F**

WPV 120S  
WPV 120F

H	L	kg
mm	mm	
120	400	1,05
120	400	1,10

**S F E**

WPV 150S  
WPV 150F  
WPV 150E

150	600	1,79
150	600	1,92
150	600	1,79

inkl. 4 x KLS 10x20  
4 x FRSV 10x20  
4 x US 10x21  
4 x SEMSS 10

**S F**

WPVH 120S  
WPVH 120F

100	400	0,92
100	400	0,98

**S F E**

WPVH 150S  
WPVH 150F  
WPVH 150E

150	600	1,52
150	600	1,63
150	600	1,52

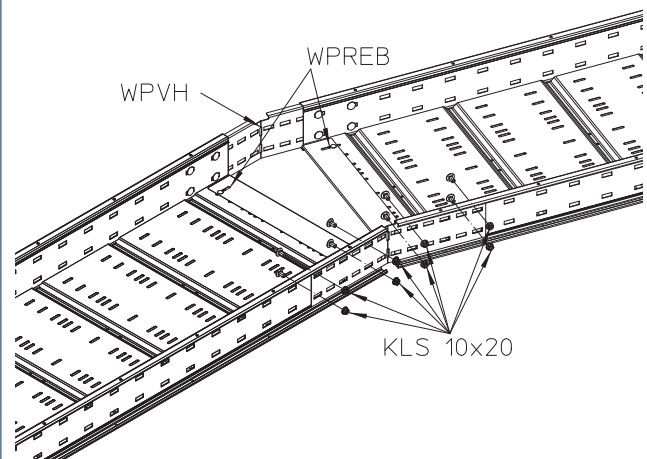
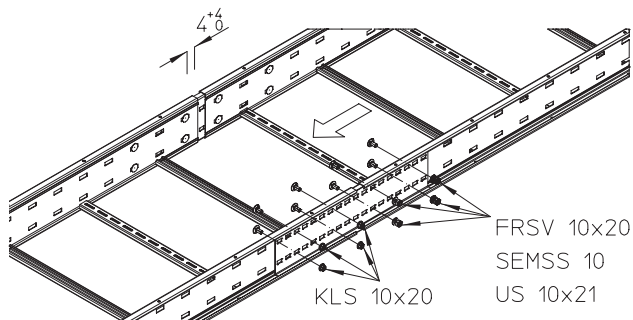
inkl. 8 x KLS 10x20



Zum Ausgleich der Wärmeausdehnung wird eine Seite des Verbinders als Loslager montiert. Hierbei sind die vorgegebenen Drehmomente zu berücksichtigen. Die andere Seite des Verbinders wird als Festlager ausgebildet.

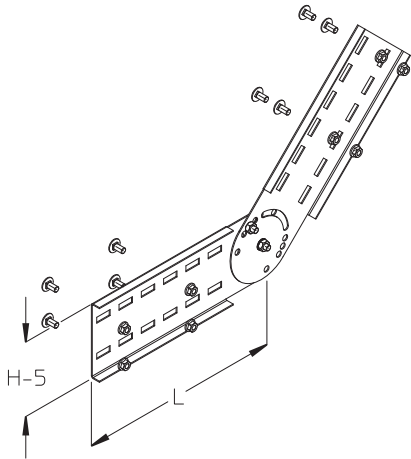
Zwischen den Kabelleitern muß ein Mindestabstand von 4 mm eingehalten werden.

G8  
G8  
G10  
G12



Zubehör  
Accessories  
Accessoires  
Accesorios

WPVV



**S F**

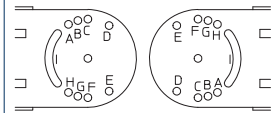
WPVV 120S  
WPVV 120F

H	L	kg
120	253	1,41
120	253	1,51

**S F E**

WPVV 150S  
WPVV 150F  
WPVV 150E

150	377	2,43
150	377	2,60
150	377	2,43

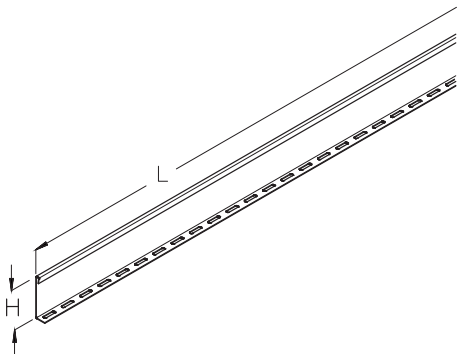


15° C + G  
18° E + B  
30° A + F  
45° B + H  
60° A + H

inkl. 8 x KLS 10x20  
1 x SES 12x20  
1 x FS 12  
1 x SEM 12

G8  
G9  
G10  
G11

WPTR



**S F E**

WPTR 120S  
WPTR 120F

50	3000	2,63
50	3000	2,82

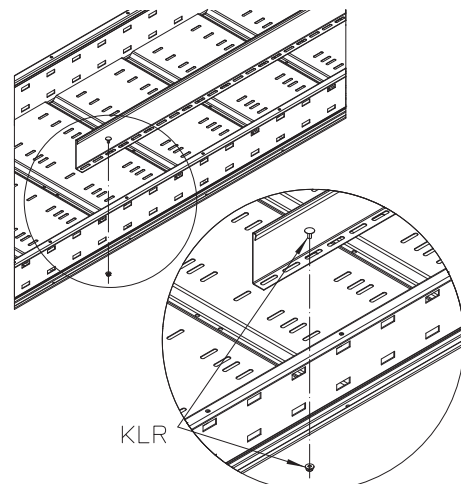
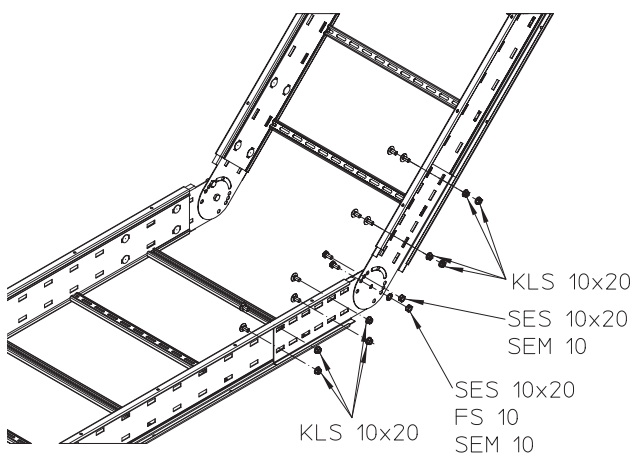
**S F E**

WPTR 150S  
WPTR 150F  
WPTR 150E

100	3000	3,27
100	3000	3,50
100	3000	3,27

inkl. 3 x FRSV 6x12  
3 x SEMS 6

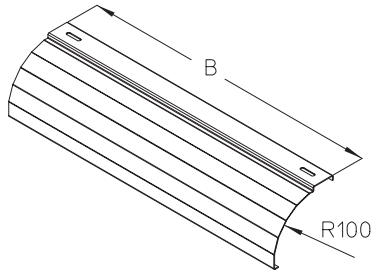
G8  
G11





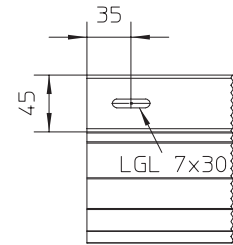
Zubehör  
Accessories  
Accessoires  
Accesorios

WPKAB



**S F E**

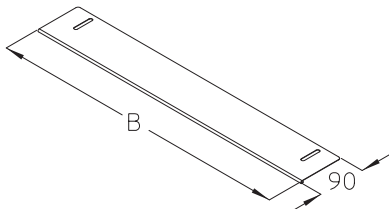
	B mm	kg
WPKAB 20S	195	0,50
WPKAB 30S	295	0,77
WPKAB 40S	395	1,02
WPKAB 50S	495	1,28
WPKAB 60S	595	1,54
WPKAB 20F	195	0,54
WPKAB 30F	295	0,82
WPKAB 40F	395	1,09
WPKAB 50F	495	1,37
WPKAB 60F	595	1,65
WPKAB 20E	195	0,50
WPKAB 30E	295	0,77
WPKAB 40E	395	1,02
WPKAB 50E	495	1,28
WPKAB 60E	595	1,54



inkl. 2 x FKS 6x10  
2 x AM16 M6



WPREB



**S F E**

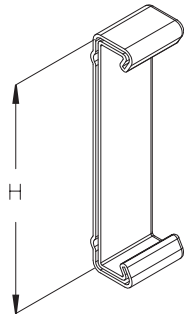
	B mm	kg
WPREB 20S	195	0,11
WPREB 30S	295	0,17
WPREB 40S	395	0,23
WPREB 50S	495	0,29
WPREB 60S	595	0,35
WPREB 20F	195	0,12
WPREB 30F	295	0,18
WPREB 40F	395	0,25
WPREB 50F	495	0,31
WPREB 60F	595	0,37

inkl. 2 x FRSV 6x12  
2 x SEMS 6



Zubehör  
Accessories  
Accessoires  
Accesorios

SWP



PE

SWP 120

H  
mm

B  
mm

  
kg

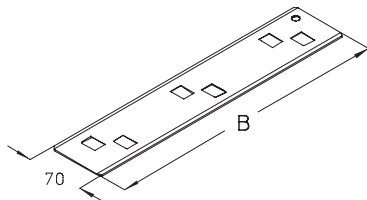
0,02

SWP 150

150

0,03

VB



S F E

VB 20S

155

0,11

VB 30S

255

0,18

VB 40S

355

0,27

VB 50S

455

0,32

VB 60S

555

0,38

VB 20F

155

0,11

VB 30F

255

0,19

VB 40F

355

0,28

VB 50F

455

0,34

VB 60F

555

0,40

