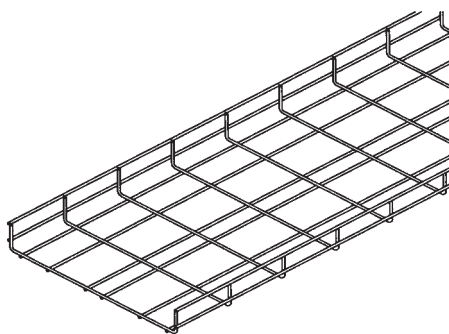
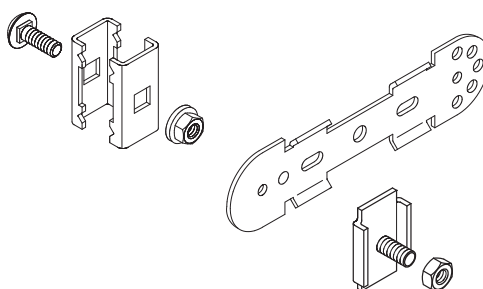


Gitterbahnen
Wire-mesh cable trays
Chemins de câbles en fil
Bandeja de rejilla



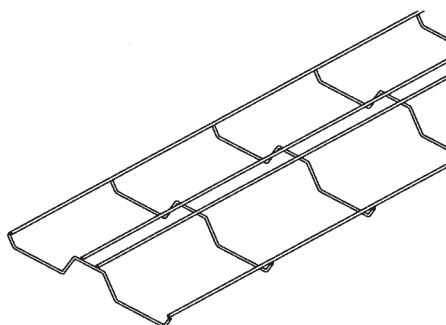
A3

Zubehör
Accessories
Accessoires
Accesorios



A4 - A6

Gitterkabelträger
Wire-mesh cable trays
Chemins de câbles en fil
Bandeja de rejilla



A7

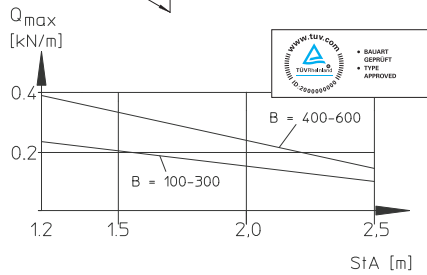
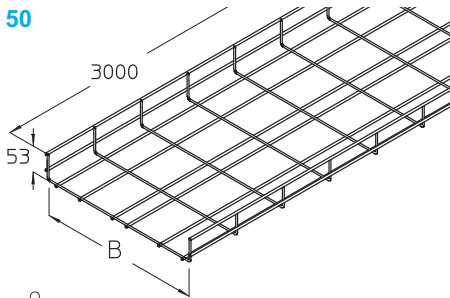


Gitterbahnen
Wire-mesh cable trays
Chemins de câbles en fil
Bandeja de rejilla

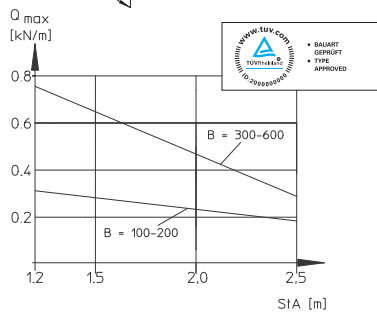
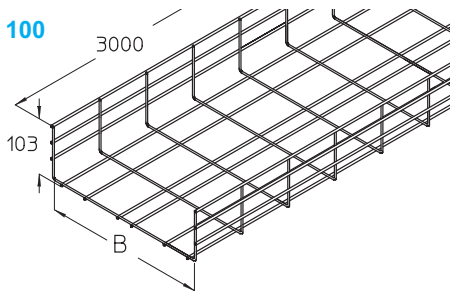


Gitterbahnen
Wire-mesh cable trays
Chemins de câbles en fil
Bandeja de rejilla

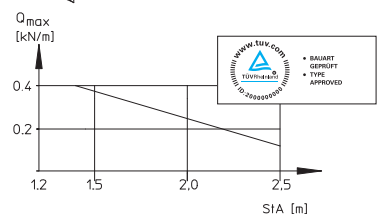
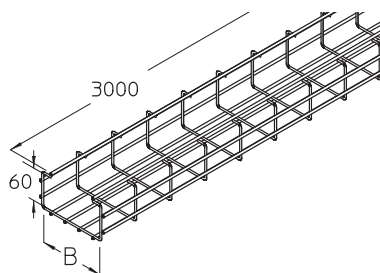
G 50



G 100



GI



S F E

	B	d	a	kg
	mm	mm	mm	
G 50-10S	100	4,0		2,3
G 50-20S	200	4,0		3,2
G 50-30S	300	4,0		4,1
G 50-40S	400	4,5		6,3
G 50-50S	500	4,5		7,4
G 50-60S	600	4,5		8,5
G 50-10F	100	4,0		2,4
G 50-20F	200	4,0		3,3
G 50-30F	300	4,0		4,2
G 50-40F	400	4,5		6,5
G 50-50F	500	4,5		7,7
G 50-60F	600	4,5		8,8
G 50-10E	100	4,0		2,3
G 50-20E	200	4,0		3,2
G 50-30E	300	4,0		4,1
G 50-40E	400	4,5		6,3
G 50-50E	500	4,5		7,4
G 50-60E	600	4,5		8,5

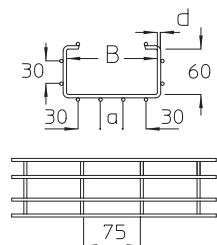
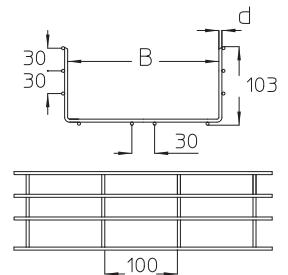
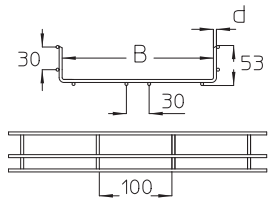
S F E

G 100-10S	100	4,0		3,2
G 100-20S	200	4,0		4,1
G 100-30S	300	4,5		6,3
G 100-40S	400	4,5		7,4
G 100-50S	500	4,5		8,5
G 100-60S	600	4,5		9,6
G 100-10F	100	4,0		3,3
G 100-20F	200	4,0		4,2
G 100-30F	300	4,5		6,5
G 100-40F	400	4,5		7,7
G 100-50F	500	4,5		8,8
G 100-60F	600	4,5		9,9
G 100-10E	100	4,0		3,2
G 100-20E	200	4,0		4,1
G 100-30E	300	4,5		6,3
G 100-40E	400	4,5		7,4
G 100-50E	500	4,5		8,5
G 100-60E	600	4,5		9,6

S F E

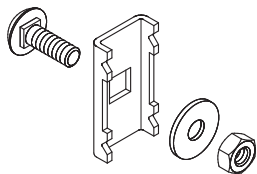
GI 06S	60	4,5	30	4,1
GI 12S	120	4,5	30	5,2
GI 20S	200	4,5	110	5,6
GI 30S	300	4,5	30	6,8
GI 06F	60	4,5	30	4,4
GI 12F	120	4,5	30	5,6
GI 20F	200	4,5	110	6,0
GI 30F	300	4,5	30	7,3
GI 06E	60	4,5	30	4,1
GI 12E	120	4,5	30	5,2
GI 20E	200	4,5	110	5,6
GI 30E	300	4,5	30	6,9

B d a
mm mm mm kg

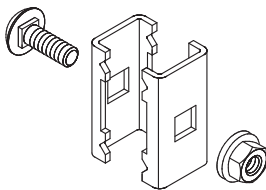


Zubehör
Accessories
Accessoires
Accesorios

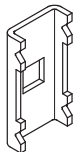
GV 30



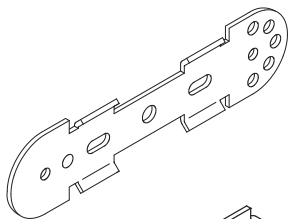
GVD



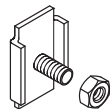
GV-L 30



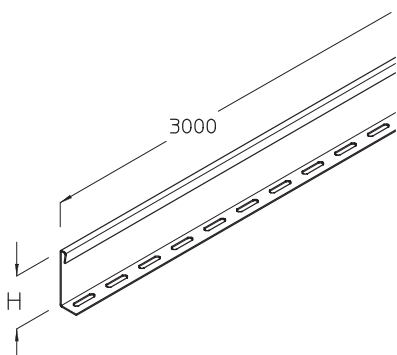
GVU



GVK



GTR



H
mm kg

S F E

GV 30S	0,04
GV 30F	0,04
GV 30E	0,04

inkl. 1 x FRSV 8x16
1 x SEM 8
1 x US 8x25

G8
G11
G11

S F E

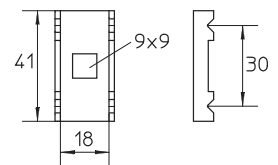
GVD 30S	0,05
GVD 30F	0,06
GVD 30E	0,05

inkl. 1 x FRS 8x25
1 x SEMS M8

G8
G11

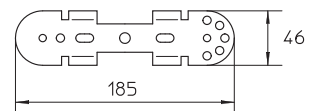
F E

GV-L 30F	0,02
GV-L 30E	0,02



F E

GVU F	0,13
GVU E	0,10

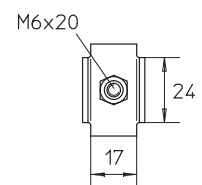


F E

GVK F	0,02
GVK E	0,02

inkl. 1 x SEMSS 6E

G12

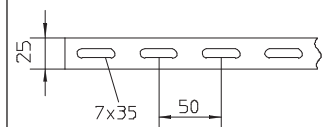


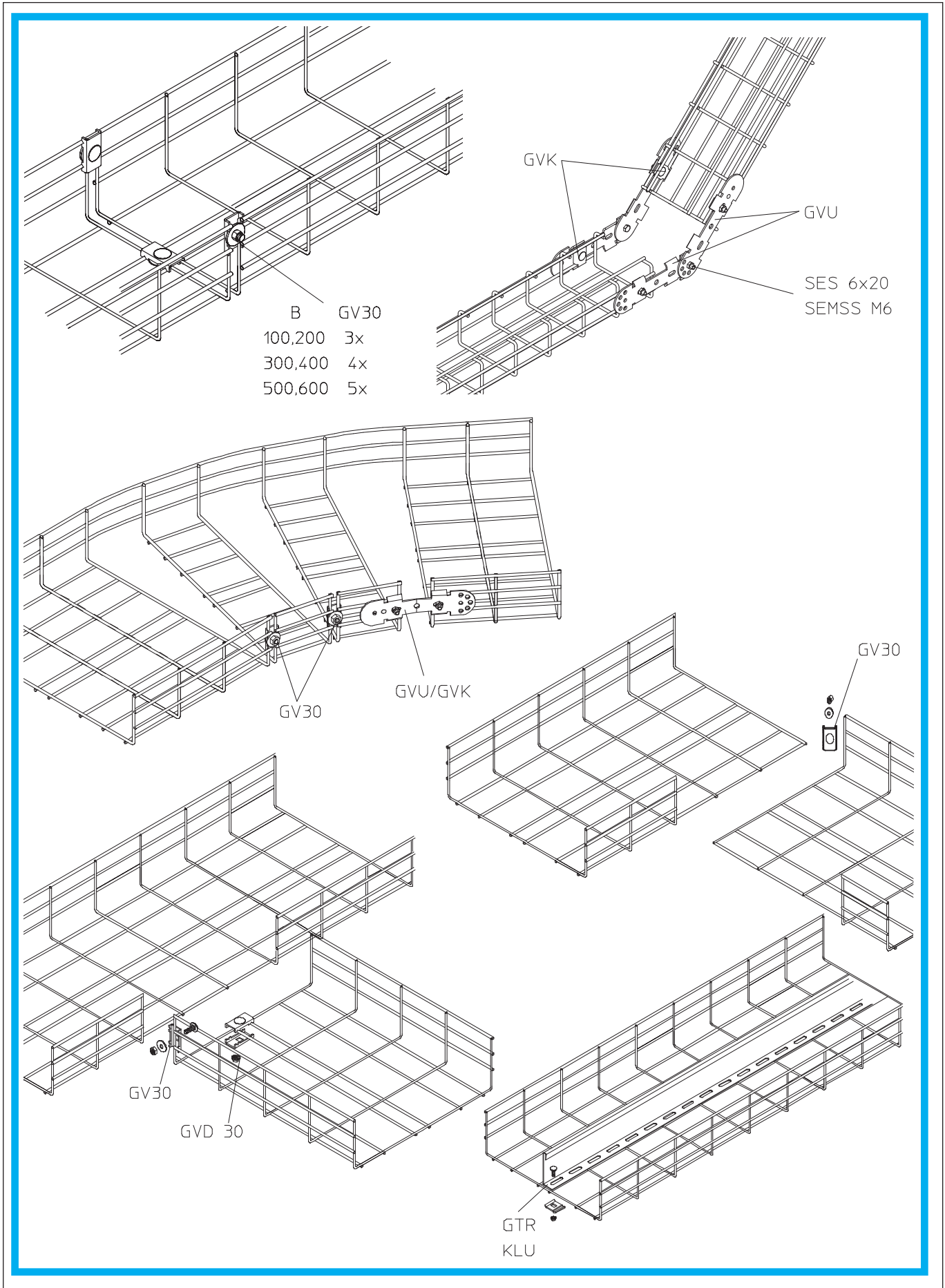
S F E

GTR 50S	33	1,6
GTR 60S	50	1,9
GTR 100S	75	2,5
GTR 50F	33	1,7
GTR 60F	50	2,1
GTR 100F	75	2,7
GTR 50E	33	1,6
GTR 60E	50	1,9
GTR 100E	75	2,7

inkl. 3 x KLU

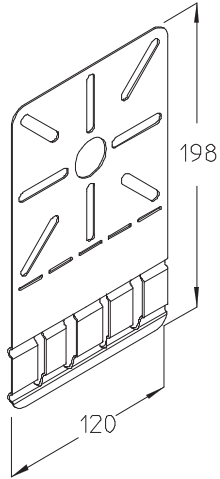
G3





Zubehör
Accessories
Accessoires
Accesorios

MP-G



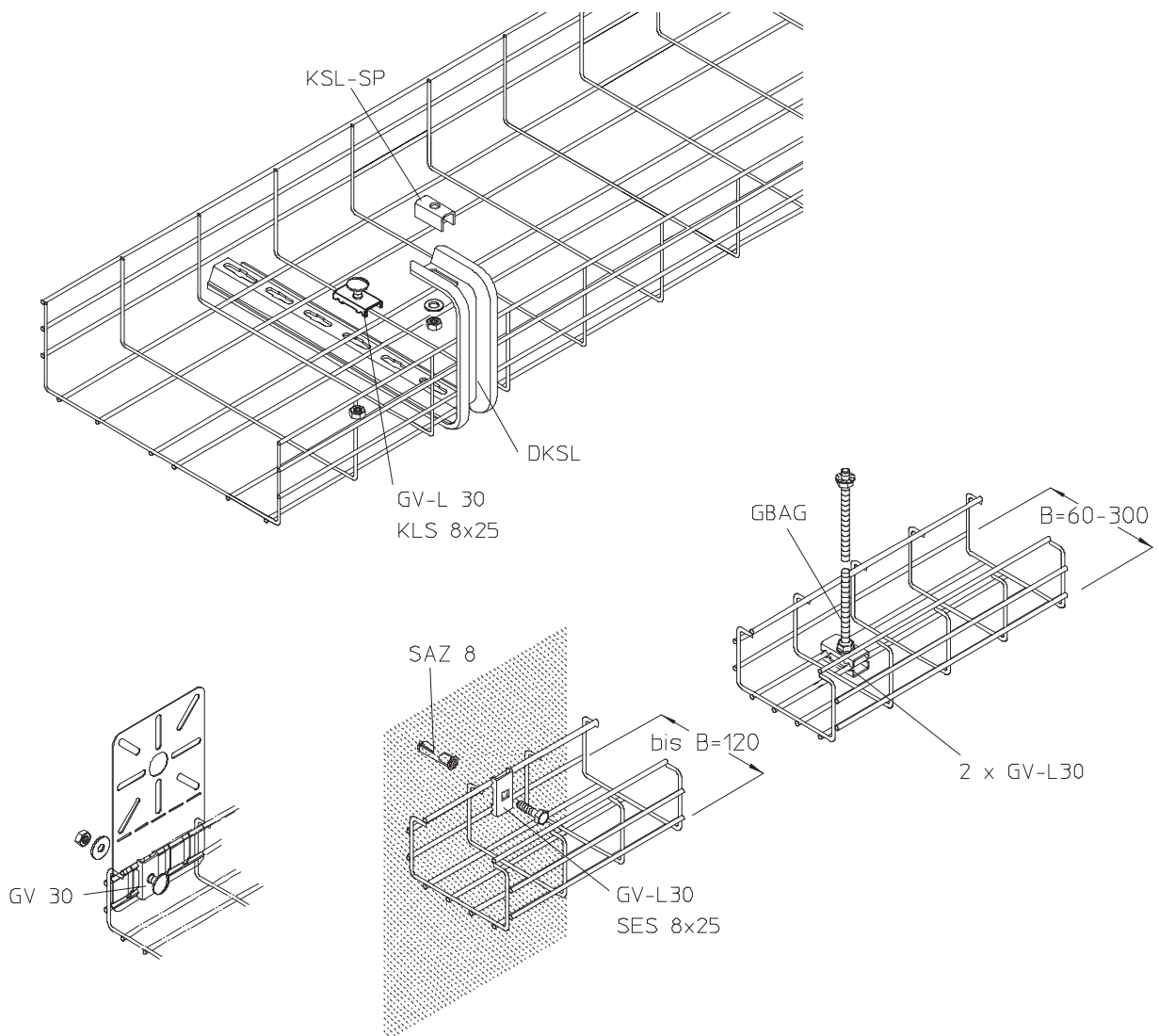
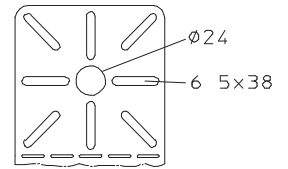
S F E4

MP-G 50S
MP-G 50F
MP-G 50E4

inkl. 1 x GV 30

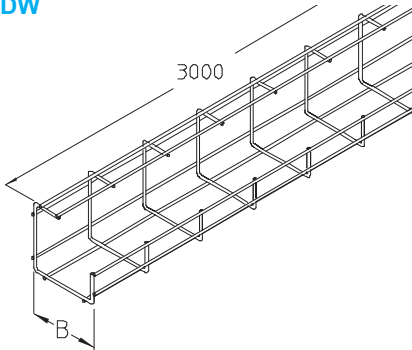

kg

0,16
0,17
0,16


A4


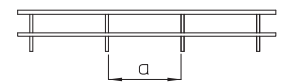
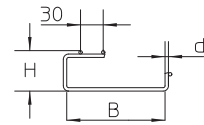
Gitterkabelträger
Wire-mesh cable trays
Chemins de câbles en fil
Bandeja de rejilla

GTDW

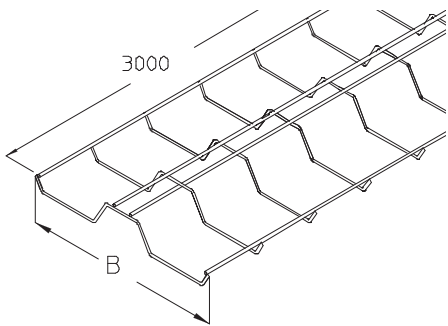


	d	a	H	B	
	mm	mm	mm	mm	kg
S F					
GTDW 8S	4,0	100	48	80	2,3
GTDW 8F	4,0	100	48	80	2,4
GTDW 10S	4,0	100	99	100	3,2
GTDW 10F	4,0	100	99	100	3,3
GTDW 13S	4,5	200	53	130	1,7
→					
					A4
					A4

$Q_{max} = 300 \text{ N/m}$
(StA=1m)

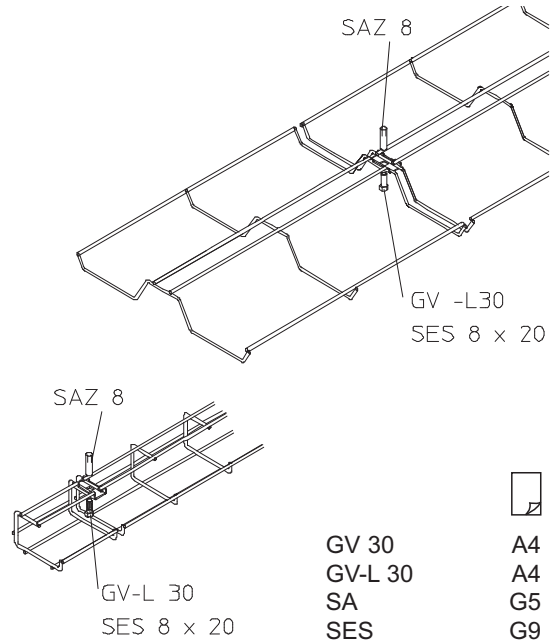
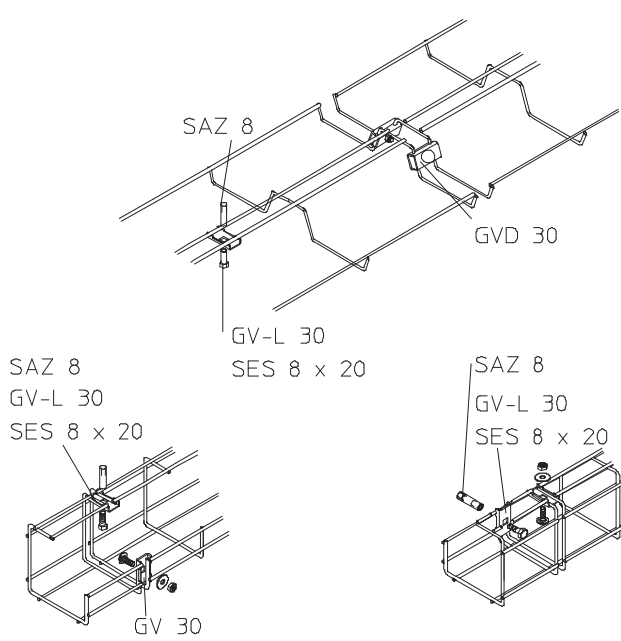
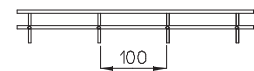
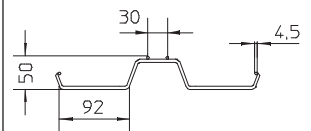


GTD 30



S F					
GTD 30S				300	2,4
GTD 30F				300	2,5
→					
					A4
					A4

$Q_{max} = 300 \text{ N/m}$
(StA=1m)



GV 30	A4
GV-L 30	A4
SA	G5
SES	G9



Notizen
Notes
Notes
Notas