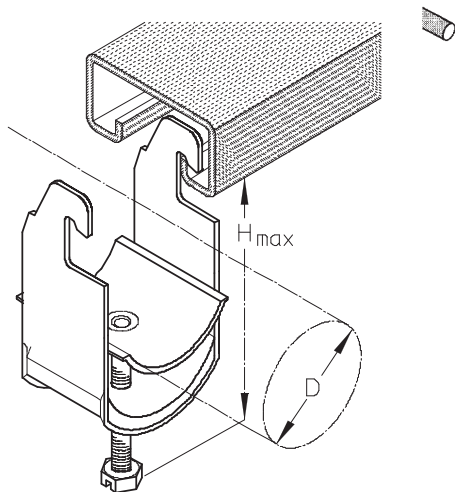



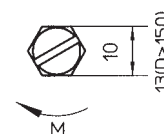
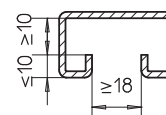
Kabelschellen
Cable clamps
Colliers de câbles
Abrazaderas

AC



Z

	D	H _{max}	M	
	mm	mm	Nm	kg/100
12 AC	8-12	41	2,0	2,7
16 AC	12-16	46	2,0	3,1
20 AC	16-20	50	2,0	3,5
24 AC	20-24	54	2,0	3,7
28 AC	24-28	58	2,0	4,2
32 AC	28-32	63	2,0	6,4
36 AC	32-36	67	2,0	6,7
40 AC	36-40	71	2,0	7,5
44 AC	40-44	81	4,0	9,6
48 AC	44-48	85	4,0	9,8
52 AC	48-52	90	4,0	10,7
56 AC	52-56	94	4,0	11,5
60 AC	56-60	98	4,0	15,1
64 AC	60-64	102	4,0	15,9
70 AC	64-70	109	4,0	16,9
76 AC	70-76	113	4,0	23,3
82 AC	76-82	119	4,0	25,8
88 AC	82-88	125	4,0	27,3
94 AC	88-94	131	4,0	29,6
100 AC	94-100	137	4,0	32,0
110 AC	100-110	157	4,0	35,0
120 AC	110-120	167	4,0	37,4
150 AC	145-150	203	6,0	104,6
175 AC	170-175	228	6,0	130,3



12/2 AC	8-12	58	2,0	3,5
16/2 AC	12-16	67	2,0	4,0
20/2 AC	16-20	75	2,0	4,6
24/2 AC	20-24	84	2,0	5,0
28/2 AC	24-28	92	2,0	5,7
32/2 AC	28-32	101	2,0	8,9
36/2 AC	32-36	109	2,0	9,9
40/2 AC	36-40	117	2,0	11,4
44/2 AC	40-44	127	4,0	13,1
48/2 AC	44-48	135	4,0	14,2
52/2 AC	48-52	144	4,0	15,7
56/2 AC	52-56	152	4,0	15,9

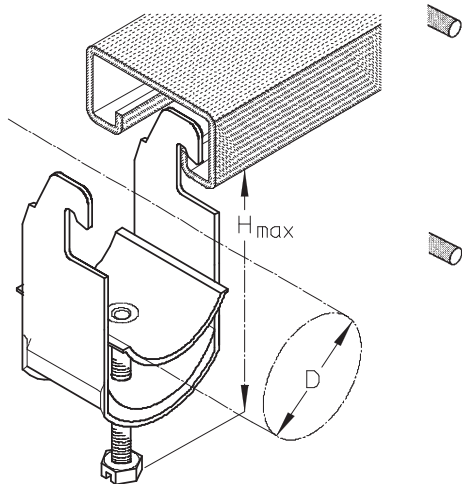
12/3 AC	8-12	71	2,0	4,3
16/3 AC	12-16	85	2,0	5,1
20/3 AC	16-20	97	2,0	5,9
24/3 AC	20-24	110	2,0	6,7
28/3 AC	24-28	122	2,0	7,4

AL

12 AC-AL	8-12	41	1,5	1,2
16 AC-AL	12-16	46	1,5	1,4
20 AC-AL	16-20	50	1,5	1,6
24 AC-AL	20-24	54	1,5	1,8
28 AC-AL	24-28	58	1,5	2,0
32 AC-AL	28-32	63	1,5	3,3

Kabelschellen
Cable clamps
Colliers de câbles
Abrazaderas

AC



AL

36 AC-AL	32-36	67,0	1,5	3,6
40 AC-AL	36-40	71,0	1,5	4,0
44 AC-AL	40-44	81,0	3,0	4,3
48 AC-AL	44-48	85,0	3,0	4,6
52 AC-AL	48-52	90,0	3,0	5,3
56 AC-AL	52-56	94,0	3,0	5,6

E

12 AC-E	8-12	41,0	2,0	2,6
16 AC-E	12-16	46,0	2,0	2,9
20 AC-E	16-20	50,0	2,0	3,2
24 AC-E	20-24	54,0	2,0	3,6
28 AC-E	24-28	58,0	2,0	4,1
32 AC-E	28-32	63,0	2,0	4,8
36 AC-E	32-36	67,0	2,0	5,8
40 AC-E	36-40	71,0	2,0	6,6
44 AC-E	40-44	81,0	4,0	8,6
48 AC-E	44-48	85,0	4,0	9,1
52 AC-E	48-52	90,0	4,0	9,8
56 AC-E	52-56	94,0	4,0	10,8

12/2 AC-E	8-12	58,0	2,0	3,4
16/2 AC-E	12-16	67,0	2,0	3,8
20/2 AC-E	16-20	75,0	2,0	4,3
24/2 AC-E	20-24	84,0	2,0	5,0
28/2 AC-E	24-28	92,0	2,0	5,4
32/2 AC-E	28-32	101,0	2,0	7,3
36/2 AC-E	32-36	109,0	2,0	8,1
40/2 AC-E	36-40	117,0	2,0	9,7
44/2 AC-E	40-44	127,0	4,0	11,7
48/2 AC-E	44-48	135,0	4,0	12,9
52/2 AC-E	48-52	144,0	4,0	14,0
56/2 AC-E	52-56	152,0	4,0	14,9



A 41, A 2, A 4
A 9, A 8, A 7



KB-F40
KB-F41

Z

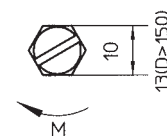
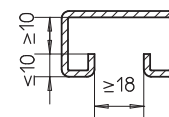
12 AC-IW	8-12	42,5	2,0	2,8
16 AC-IW	12-16	47,5	2,0	3,2
20 AC-IW	16-20	51,5	2,0	3,6
24 AC-IW	20-24	55,7	2,0	4,2
28 AC-IW	24-28	59,7	2,0	4,5
32 AC-IW	28-32	65,0	2,0	7,1
36 AC-IW	32-36	69,0	2,0	7,5
40 AC-IW	36-40	73,0	2,0	8,2
44 AC-IW	40-44	83,0	4,0	10,2
48 AC-IW	44-48	87,0	4,0	10,6
52 AC-IW	48-52	92,5	4,0	11,6
56 AC-IW	52-56	96,5	4,0	12,2
60 AC-IW	56-60	100,5	4,0	15,9
64 AC-IW	60-64	104,5	4,0	17,5
70 AC-IW	64-70	111,5	4,0	18,6



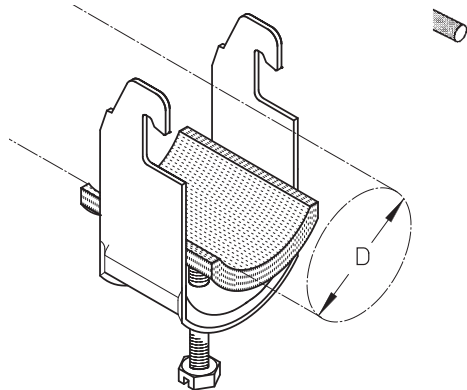
A 41, A 2, A 4
A 9, A 8, A 7



KB-F40
KB-F41

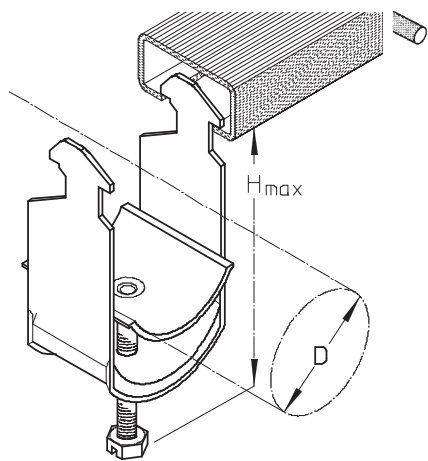


AC-IW




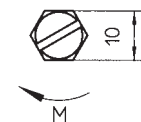
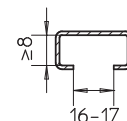
Kabelschellen
Cable clamps
Colliers de câbles
Abrazaderas

H



Z

	D	H _{max}	M		
	mm	mm	Nm	kg/100	
12 H	8-12	41	2,0	2,7	
16 H	12-16	46	2,0	3,2	
20 H	16-20	50	2,0	3,6	
24 H	20-24	54	2,0	3,9	
28 H	24-28	58	2,0	4,4	
32 H	28-32	63	2,0	6,3	
36 H	32-36	67	2,0	7,0	
40 H	36-40	71	2,0	7,5	
44 H	40-44	81	4,0	9,8	
48 H	44-48	85	4,0	10,2	
52 H	48-52	90	4,0	10,6	
56 H	52-56	94	4,0	11,3	
60 H	56-60	98	4,0	15,8	
64 H	60-64	102	4,0	16,5	
70 H	64-70	109	4,0	17,1	
12/2 H	8-12	58	2,0	3,5	
16/2 H	12-16	67	2,0	4,0	
20/2 H	16-20	75	2,0	4,8	
24/2 H	20-24	84	2,0	5,3	
28/2 H	24-28	92	2,0	6,0	
32/2 H	28-32	101	2,0	8,9	
36/2 H	32-36	109	2,0	9,6	
40/2 H	36-40	117	2,0	10,8	
44/2 H	40-44	127	4,0	13,3	
48/2 H	44-48	135	4,0	13,9	
52/2 H	48-52	144	4,0	15,2	
56/2 H	52-56	152	4,0	16,2	

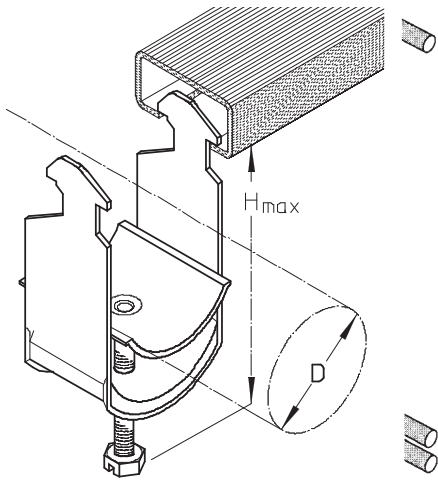


AL


12 H-AL	8-12	41	1,5	2,1	
16 H-AL	12-16	46	1,5	2,5	
20 H-AL	16-20	50	1,5	2,9	
24 H-AL	20-24	54	1,5	3,3	
28 H-AL	24-28	58	1,5	3,6	
32 H-AL	28-32	63	1,5	5,0	
36 H-AL	32-36	67	1,5	5,5	
40 H-AL	36-40	71	1,5	5,9	
44 H-AL	40-44	81	3,0	7,6	
48 H-AL	44-48	85	3,0	8,3	
52 H-AL	48-52	90	3,0	10,2	
56 H-AL	52-56	94	3,0	10,6	

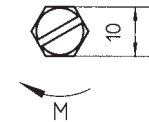
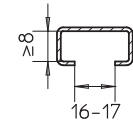
Kabelschellen
Cable clamps
Colliers de câbles
Abrazaderas

H



E

	D	H _{max}	M	
	mm	mm	Nm	kg/100
12 H-E	8-12	41	2,0	2,7
16 H-E	12-16	46	2,0	3,2
20 H-E	16-20	50	2,0	3,6
24 H-E	20-24	54	2,0	3,9
28 H-E	24-28	58	2,0	4,4
32 H-E	28-32	63	2,0	5,4
36 H-E	32-36	67	2,0	6,1
40 H-E	36-40	71	2,0	6,5
44 H-E	40-44	81	4,0	8,7
48 H-E	44-48	85	4,0	9,0
52 H-E	48-52	90	4,0	9,3
56 H-E	52-56	94	4,0	9,9
12/2 H-E	8-12	58	2,0	3,5
16/2 H-E	12-16	67	2,0	4,0
20/2 H-E	16-20	75	2,0	4,8
24/2 H-E	20-24	84	2,0	5,3
28/2 H-E	24-28	92	2,0	6,0
32/2 H-E	28-32	101	2,0	7,7



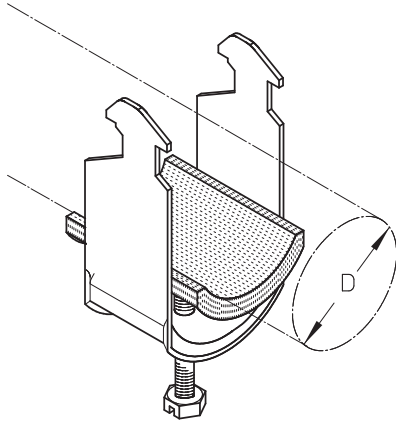
B 7



KB-F42

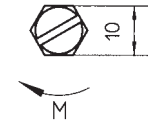
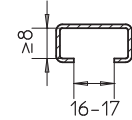
Kabelschellen
Cable clamps
Colliers de câbles
Abrazaderas

H-IW



Z

	D	H _{max}	M	
	mm	mm	Nm	kg/100
12 H-IW	8-12	42,5	2,0	3,0
16 H-IW	12-16	47,5	2,0	3,3
20 H-IW	16-20	51,5	2,0	3,7
24 H-IW	20-24	55,7	2,0	4,1
28 H-IW	24-28	59,7	2,0	4,6
32 H-IW	28-32	65,0	2,0	6,5
36 H-IW	32-36	69,0	2,0	7,2
40 H-IW	36-40	73,0	2,0	7,8
44 H-IW	40-44	83,0	4,0	10,2
48 H-IW	44-48	87,0	4,0	10,6
52 H-IW	48-52	92,5	4,0	11,2
56 H-IW	52-56	96,5	4,0	12,1
60 H-IW	56-60	100,5	4,0	16,6
64 H-IW	60-64	104,5	4,0	17,3
70 H-IW	64-70	111,5	4,0	18,0

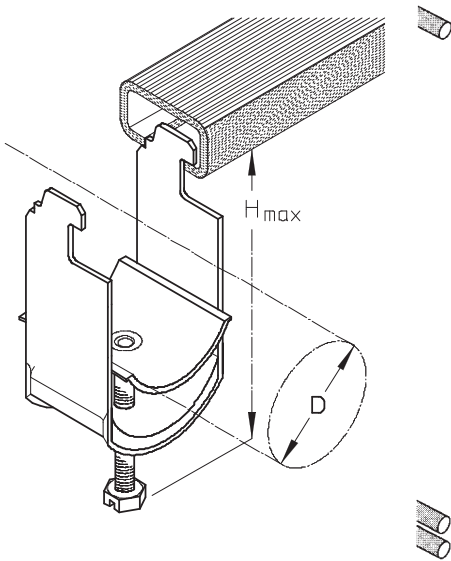


B 7



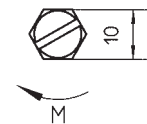
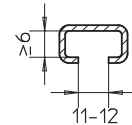
KB-F42

B



Z

12 B	8-12	41,0	2,0	2,5
16 B	12-16	46,0	2,0	2,8
20 B	16-20	50,0	2,0	3,2
24 B	20-24	54,0	2,0	3,5
28 B	24-28	58,0	2,0	3,9
32 B	28-32	63,0	2,0	6,1
36 B	32-36	67,0	2,0	6,6
40 B	36-40	71,0	2,0	7,9
44 B	40-44	81,0	4,0	9,2
48 B	44-48	85,0	4,0	9,7
52 B	48-52	90,0	4,0	10,7
56 B	52-56	94,0	4,0	11,4
60 B	56-60	98,0	4,0	14,1
64 B	60-64	102,0	4,0	15,0
70 B	64-70	109,0	4,0	16,8
12/2 B	8-12	58,0	2,0	3,3
16/2 B	12-16	67,0	2,0	4,0
20/2 B	16-20	75,0	2,0	4,7
24/2 B	20-24	84,0	2,0	5,2
28/2 B	24-28	92,0	2,0	5,7
32/2 B	28-32	101,0	2,0	8,6
36/2 B	32-36	109,0	2,0	9,3
40/2 B	36-40	117,0	2,0	9,9
44/2 B	40-44	127,0	4,0	13,2
48/2 B	44-48	135,0	4,0	13,9
52/2 B	48-52	144,0	4,0	14,8
56/2 B	52-56	152,0	4,0	15,6



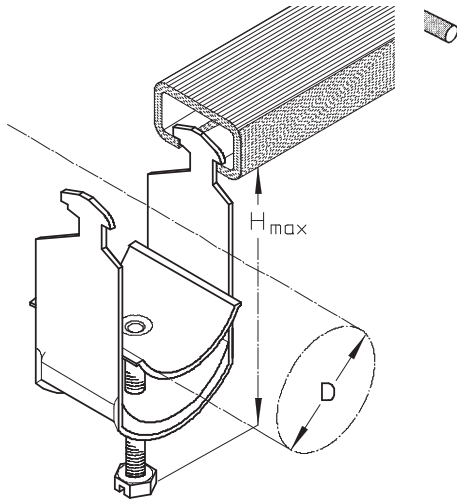
B 3, B 6



KB-F42

Kabelschellen
Cable clamps
Colliers de câbles
Abrazaderas

HB



Z

12 HB	8-12	41	2,0	2,5
16 HB	12-16	46	2,0	2,8
20 HB	16-20	50	2,0	3,2
24 HB	20-24	54	2,0	3,8
28 HB	24-28	58	2,0	4,1
32 HB	28-32	63	2,0	5,8

36 HB	32-36	67	2,0	6,7
40 HB	36-40	71	2,0	7,4
44 HB	40-44	81	4,0	9,3
48 HB	44-48	85	4,0	9,8
52 HB	48-52	90	4,0	10,4
56 HB	52-56	94	4,0	11,1

60 HB	56-60	98	4,0	14,7
64 HB	60-64	102	4,0	15,4
70 HB	64-70	109	4,0	17,1

12/2 HB	8-12	58	2,0	3,2
16/2 HB	12-16	67	2,0	3,9
20/2 HB	16-20	75	2,0	4,4
24/2 HB	20-24	84	2,0	5,1
28/2 HB	24-28	92	2,0	5,7
32/2 HB	28-32	101	2,0	8,7

36/2 HB	32-36	109	2,0	9,8
40/2 HB	36-40	117	2,0	10,5
44/2 HB	40-44	127	4,0	12,9
48/2 HB	44-48	135	4,0	13,5
52/2 HB	48-52	144	4,0	13,7
56/2 HB	52-56	152	4,0	16,1

AL

12 HB-AL	8-12	41	1,5	1,7
16 HB-AL	12-16	46	1,5	1,9
20 HB-AL	16-20	50	1,5	2,5
24 HB-AL	20-24	54	1,5	2,9
28 HB-AL	24-28	58	1,5	3,2
32 HB-AL	28-32	63	1,5	4,2

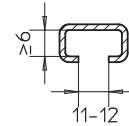
36 HB-AL	32-36	67	1,5	4,5
40 HB-AL	36-40	71	1,5	4,8
44 HB-AL	40-44	81	3,0	6,4
48 HB-AL	44-48	85	3,0	7,0
52 HB-AL	48-52	90	3,0	9,8
56 HB-AL	52-56	94	3,0	10,4



B 3, B 6

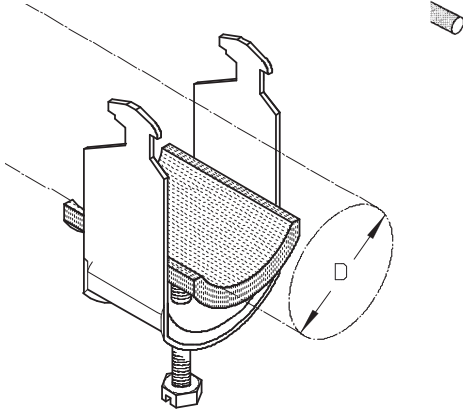


KB-F42




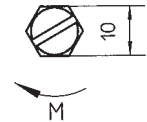
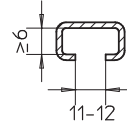
Kabelschellen
Cable clamps
Colliers de câbles
Abrazaderas

HB-IW



Z

	D	H _{max}	M	
	mm	mm	Nm	kg/100
12 HB-IW	8-12	42,5	2,0	2,7
16 HB-IW	12-16	47,5	2,0	3,0
20 HB-IW	16-20	51,5	2,0	3,4
24 HB-IW	20-24	55,7	2,0	4,0
28 HB-IW	24-28	59,7	2,0	4,5
32 HB-IW	28-32	65,0	2,0	6,2
36 HB-IW	32-36	69,0	2,0	7,1
40 HB-IW	36-40	73,0	2,0	7,9
44 HB-IW	40-44	83,0	4,0	9,9
48 HB-IW	44-48	87,0	4,0	10,1
52 HB-IW	48-52	92,5	4,0	11,1
56 HB-IW	52-56	96,5	4,0	11,7
60 HB-IW	56-60	100,5	4,0	15,4
64 HB-IW	60-64	104,5	4,0	16,1
70 HB-IW	64-70	111,5	4,0	17,8

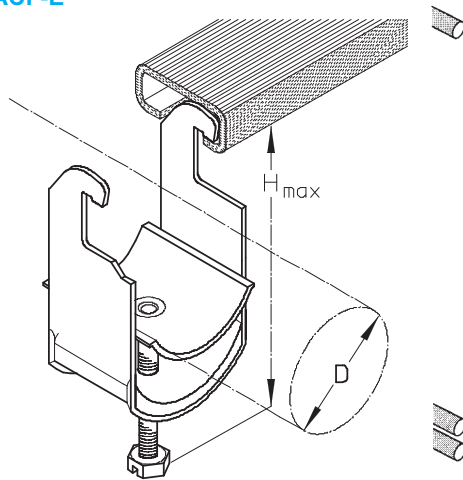


B 3, B 6



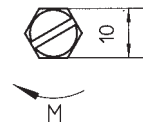
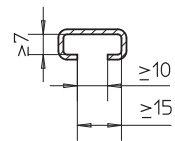
KB-F42

ACF-E



E

12 ACF-E	8-12	41,0	2,0	2,4
16 ACF-E	12-16	46,0	2,0	2,8
20 ACF-E	16-20	50,0	2,0	3,1
24 ACF-E	20-24	54,0	2,0	3,5
28 ACF-E	24-28	58,0	2,0	3,9
32 ACF-E	28-32	63,0	2,0	4,9
36 ACF-E	32-36	67,0	2,0	5,8
40 ACF-E	36-40	71,0	2,0	6,5
44 ACF-E	40-44	81,0	4,0	7,4
48 ACF-E	44-48	85,0	4,0	8,9
52 ACF-E	48-52	90,0	4,0	9,9
56 ACF-E	52-56	94,0	4,0	10,2
12/2 ACF-E	8-12	58,0	2,0	3,1
16/2 ACF-E	12-16	67,0	2,0	3,7
20/2 ACF-E	16-20	75,0	2,0	4,2
24/2 ACF-E	20-24	84,0	2,0	4,8
28/2 ACF-E	24-28	92,0	2,0	5,5
32/2 ACF-E	28-32	101,0	2,0	7,3
36/2 ACF-E	32-36	109,0	2,0	8,1
40/2 ACF-E	36-40	117,0	2,0	9,4
44/2 ACF-E	40-44	127,0	4,0	11,7
48/2 ACF-E	44-48	135,0	4,0	12,8
52/2 ACF-E	48-52	144,0	4,0	13,8
56/2 ACF-E	52-56	152,0	4,0	15,4



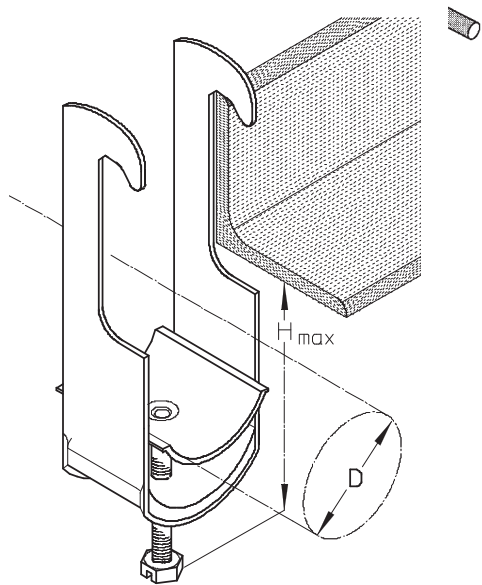
B 3, B 6
A 7, A 8, A 9
A 2, A 4, A 41




KB-F42
KB-F41
KB-F40

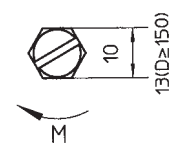
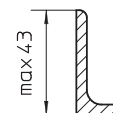
Kabelschellen
Cable clamps
Colliers de câbles
Abrazaderas

S



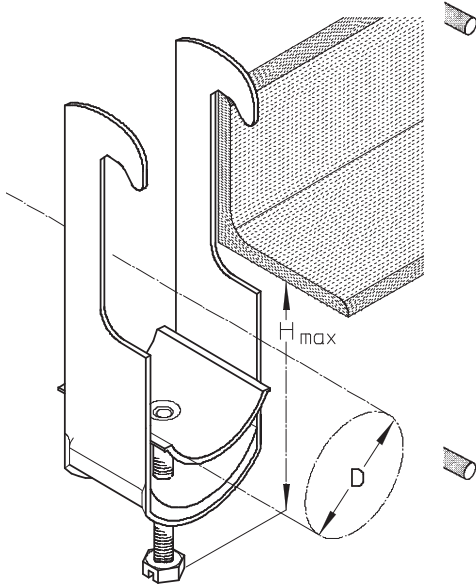
Z

	D	H _{max}	M	
	mm	mm	Nm	kg/100
12 S	8-12	41	2,0	3,6
16 S	12-16	46	2,0	4,1
20 S	16-20	50	2,0	4,6
24 S	20-24	54	2,0	4,8
28 S	24-28	58	2,0	5,3
32 S	28-32	63	2,0	7,9
36 S	32-36	67	2,0	8,4
40 S	36-40	71	2,0	9,0
44 S	40-44	81	4,0	11,2
48 S	44-48	85	4,0	11,7
52 S	48-52	90	4,0	12,4
56 S	52-56	94	4,0	12,9
60 S	56-60	98	4,0	17,2
64 S	60-64	102	4,0	17,7
70 S	64-70	109	4,0	18,6
76 S	70-76	113	4,0	25,3
82 S	76-82	119	4,0	28,5
88 S	82-88	125	4,0	29,4
94 S	88-94	131	4,0	33,2
100 S	94-100	137	4,0	34,8
110 S	100-110	157	4,0	38,2
120 S	110-120	167	4,0	40,3
150 S	145-150	203	4,0	107,7
175 S	170-175	228	4,0	128,0
12/2 S	8-12	58	2,0	4,2
16/2 S	12-16	67	2,0	4,9
20/2 S	16-20	75	2,0	5,7
24/2 S	20-24	84	2,0	6,2
28/2 S	24-28	92	2,0	6,7
32/2 S	28-32	101	2,0	10,3
36/2 S	32-36	109	2,0	11,3
40/2 S	36-40	117	2,0	12,0
44/2 S	40-44	127	4,0	15,2
48/2 S	44-48	135	4,0	16,6
52/2 S	48-52	144	4,0	16,9
56/2 S	52-56	152	4,0	18,2
12/3 S	8-12	71	2,0	5,2
16/3 S	12-16	85	2,0	5,9
20/3 S	16-20	97	2,0	6,6
24/3 S	20-24	110	2,0	7,5
28/3 S	24-28	122	2,0	8,4



Kabelschellen
Cable clamps
Colliers de câbles
Abrazaderas

S



AL

12 S-AL	8-12	41,0	1,5	2,2
16 S-AL	12-16	46,0	1,5	2,6
20 S-AL	16-20	50,0	1,5	3,2
24 S-AL	20-24	54,0	1,5	3,6
28 S-AL	24-28	58,0	1,5	3,9
32 S-AL	28-32	63,0	1,5	5,5

36 S-AL	32-36	67,0	1,5	6,3
40 S-AL	36-40	71,0	1,5	6,9
44 S-AL	40-44	81,0	3,0	7,5
48 S-AL	44-48	85,0	3,0	8,1
52 S-AL	48-52	90,0	3,0	10,4
56 S-AL	52-56	94,0	3,0	11,2

E

12 S-E	8-12	41,0	2,0	3,5
16 S-E	12-16	46,0	2,0	3,8
20 S-E	16-20	50,0	2,0	4,2
24 S-E	20-24	54,0	2,0	4,6
28 S-E	24-28	58,0	2,0	5,0
32 S-E	28-32	63,0	2,0	6,6

36 S-E	32-36	67,0	2,0	7,5
40 S-E	36-40	71,0	2,0	8,4
44 S-E	40-44	81,0	4,0	9,6
48 S-E	44-48	85,0	4,0	10,5
52 S-E	48-52	90,0	4,0	11,5
56 S-E	52-56	94,0	4,0	12,2

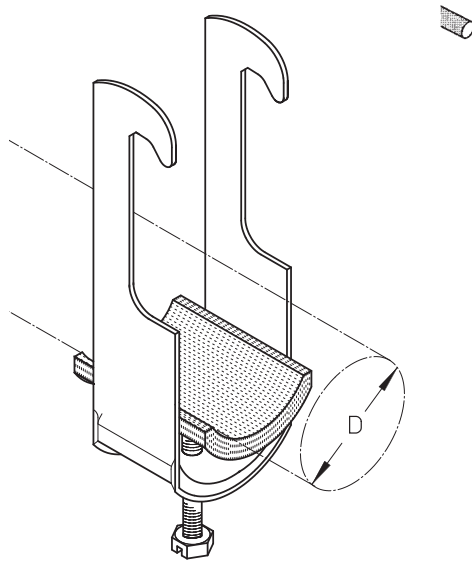
Z

12 S-IW	8-12	42,5	2,0	3,8
16 S-IW	12-16	47,5	2,0	4,3
20 S-IW	16-20	51,5	2,0	4,8
24 S-IW	20-24	55,7	2,0	5,1
28 S-IW	24-28	59,7	2,0	5,5
32 S-IW	28-32	65,0	2,0	8,3

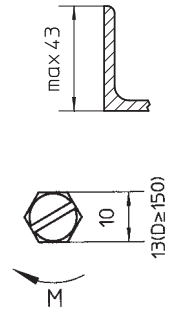
36 S-IW	32-36	69,0	2,0	8,9
40 S-IW	36-40	73,0	2,0	9,3
44 S-IW	40-44	83,0	4,0	11,8
48 S-IW	44-48	87,0	4,0	12,4
52 S-IW	48-52	92,5	4,0	13,3
56 S-IW	52-56	96,5	4,0	14,0

60 S-IW	56-60	100,5	4,0	18,4
64 S-IW	60-64	104,5	4,0	19,1
70 S-IW	64-70	111,5	4,0	20,2

S-IW

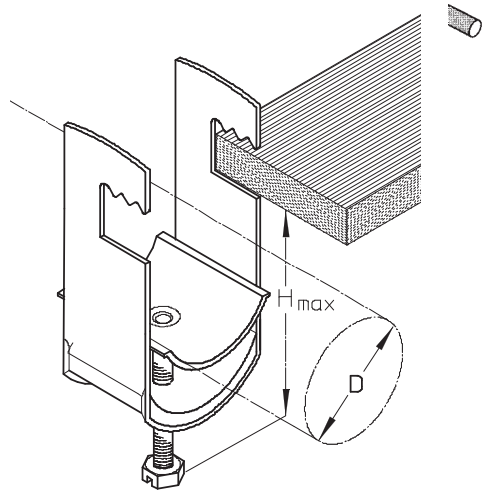


D H_{max} M
mm mm Nm kg/100




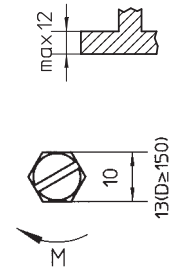
Kabelschellen
Cable clamps
Colliers de câbles
Abrazaderas

U



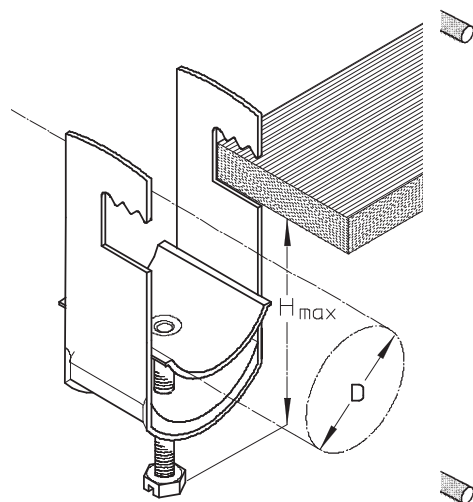
Z

	D	H _{max}	M		
	mm	mm	Nm	kg/100	
12 U	8-12	41	2,0		3,1
16 U	12-16	46	2,0		3,4
20 U	16-20	50	2,0		3,8
24 U	20-24	54	2,0		4,3
28 U	24-28	58	2,0		4,5
32 U	28-32	63	2,0		7,1
36 U	32-36	67	2,0		7,5
40 U	36-40	71	2,0		8,1
44 U	40-44	81	4,0		10,5
48 U	44-48	85	4,0		10,8
52 U	48-52	90	4,0		11,5
56 U	52-56	94	4,0		12,2
60 U	56-60	98	4,0		16,8
64 U	60-64	102	4,0		17,4
70 U	64-70	109	4,0		18,5
76 U	70-76	113	4,0		24,8
82 U	76-82	119	4,0		27,2
88 U	82-88	125	4,0		28,3
94 U	88-94	131	4,0		31,0
100 U	94-100	137	4,0		33,6
110 U	100-110	157	4,0		35,6
120 U	110-120	167	4,0		38,4
150 U	145-150	203	4,0		108,2
175 U	170-175	228	4,0		133,1
12/2 U	8-12	58	2,0		3,9
16/2 U	12-16	67	2,0		4,4
20/2 U	16-20	75	2,0		5,0
24/2 U	20-24	84	2,0		5,7
28/2 U	24-28	92	2,0		6,1
32/2 U	28-32	101	2,0		9,7
36/2 U	32-36	109	2,0		10,6
40/2 U	36-40	117	2,0		11,5
44/2 U	40-44	127	4,0		14,4
48/2 U	44-48	135	4,0		14,9
52/2 U	48-52	144	4,0		15,8
56/2 U	52-56	152	4,0		17,0
12/3 U	8-12	71	2,0		4,5
16/3 U	12-16	85	2,0		5,4
20/3 U	16-20	97	2,0		6,2
24/3 U	20-24	110	2,0		7,1
28/3 U	24-28	122	2,0		7,9




Kabelschellen
Cable clamps
Colliers de câbles
Abrazaderas

U



AL

	D	H _{max}	M	
	mm	mm	Nm	kg/100
12 U-AL	8-12	41,0	1,5	2,0
16 U-AL	12-16	46,0	1,5	2,6
20 U-AL	16-20	50,0	1,5	3,0
24 U-AL	20-24	54,0	1,5	3,1
28 U-AL	24-28	58,0	1,5	3,4
32 U-AL	28-32	63,0	1,5	4,5

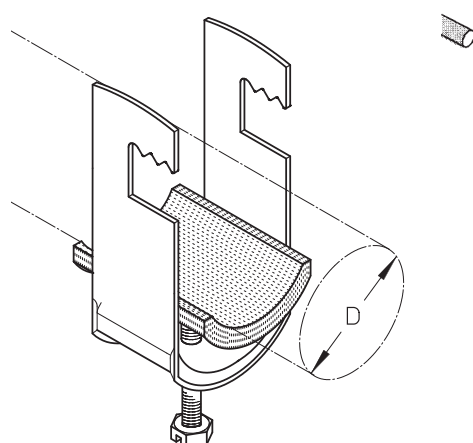
36 U-AL	32-36	67,0	1,5	4,9
40 U-AL	36-40	71,0	1,5	5,3
44 U-AL	40-44	81,0	3,0	6,0
48 U-AL	44-48	85,0	3,0	6,4
52 U-AL	48-52	90,0	3,0	9,9
56 U-AL	52-56	94,0	3,0	10,7

E

12 U-E	8-12	41,0	2,0	2,9
16 U-E	12-16	46,0	2,0	3,3
20 U-E	16-20	50,0	2,0	3,7
24 U-E	20-24	54,0	2,0	4,0
28 U-E	24-28	58,0	2,0	4,4
32 U-E	28-32	63,0	2,0	5,4

36 U-E	32-36	67,0	2,0	6,7
40 U-E	36-40	71,0	2,0	7,6
44 U-E	40-44	81,0	4,0	9,3
48 U-E	44-48	85,0	4,0	9,9
52 U-E	48-52	90,0	4,0	11,0
56 U-E	52-56	94,0	4,0	11,3

U-IW

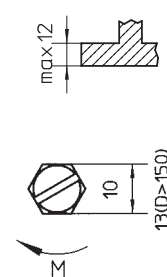


Z

12 U-IW	8-12	42,5	2,0	3,3
16 U-IW	12-16	47,5	2,0	3,6
20 U-IW	16-20	51,5	2,0	4,1
24 U-IW	20-24	55,7	2,0	4,6
28 U-IW	24-28	59,7	2,0	4,8
32 U-IW	28-32	65,0	2,0	7,5

36 U-IW	32-36	69,0	2,0	7,9
40 U-IW	36-40	73,0	2,0	8,7
44 U-IW	40-44	83,0	4,0	11,1
48 U-IW	44-48	87,0	4,0	11,7
52 U-IW	48-52	92,5	4,0	12,6
56 U-IW	52-56	96,5	4,0	13,2

60 U-IW	56-60	100,5	4,0	17,5
64 U-IW	60-64	104,5	4,0	18,3
70 U-IW	64-70	111,5	4,0	19,6

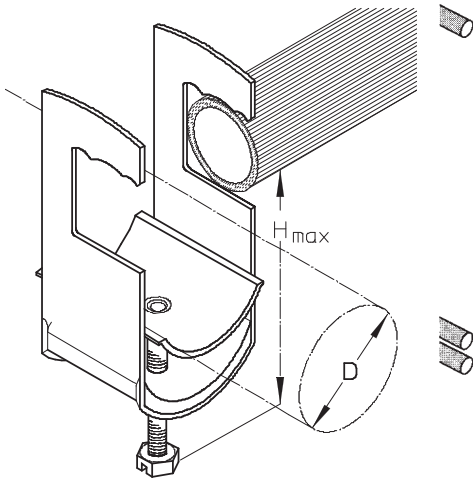


13 (D ≥ 150)


M

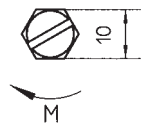
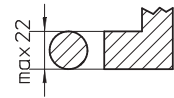
Kabelschellen
Cable clamps
Colliers de câbles
Abrazaderas

RU

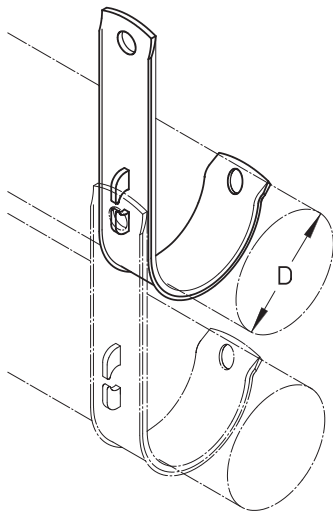


Z

	D	H _{max}	M	
	mm	mm	Nm	kg/100
14 RU	8-14	48	2,0	4,3
20 RU	14-20	54	2,0	4,9
26 RU	20-26	60	2,0	5,9
32 RU	26-32	67	2,0	9,2
38 RU	32-38	74	2,0	10,5
44 RU	38-44	82	4,0	12,0
52 RU	44-52	91	4,0	14,3
60 RU	52-60	99	4,0	16,4
70 RU	60-70	109	4,0	18,4
14/2 RU	8-14	63	2,0	5,6
20/2 RU	14-20	75	2,0	6,8
26/2 RU	20-26	88	2,0	8,1
32/2 RU	26-32	101	2,0	12,5

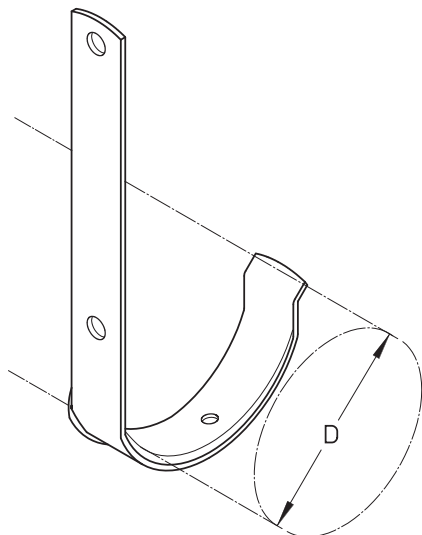
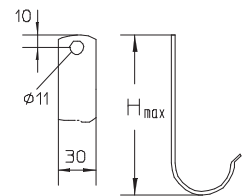


HK

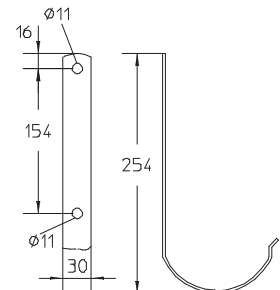


F

HK 30	≤ 30	105	9,8
HK 40	≤ 40	110	11,0
HK 50	≤ 50	130	13,1
HK 60	≤ 60	150	15,1
HK 70	≤ 70	170	16,2

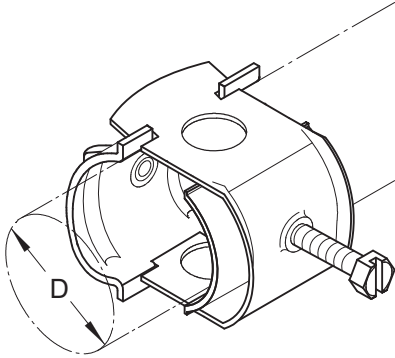


HK 100	≤ 100	252	25,5
--------	-------	-----	------



Kabelschellen
Cable clamps
Colliers de câbles
Abrazaderas

W



Z

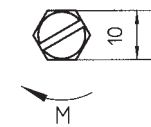
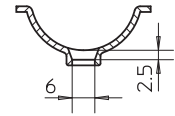
	D	t	M	
	mm	mm	Nm	kg/100
16 W	12-16		2,0	4,4
20 W	16-20		2,0	5,4
24 W	20-24		2,0	5,8
28 W	24-28		2,0	6,3
32 W	28-32		4,0	8,5
36 W	32-36		4,0	9,1
44 W	36-44		4,0	13,5
52 W	44-52		4,0	16,5
60 W	52-60		4,0	19,5



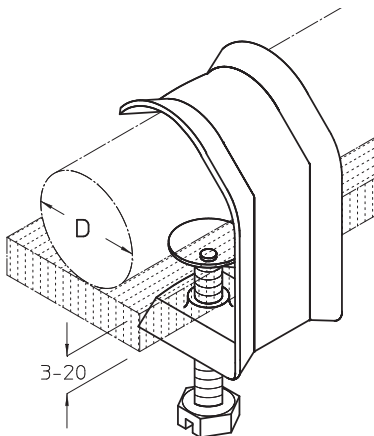
SSV 6



D4

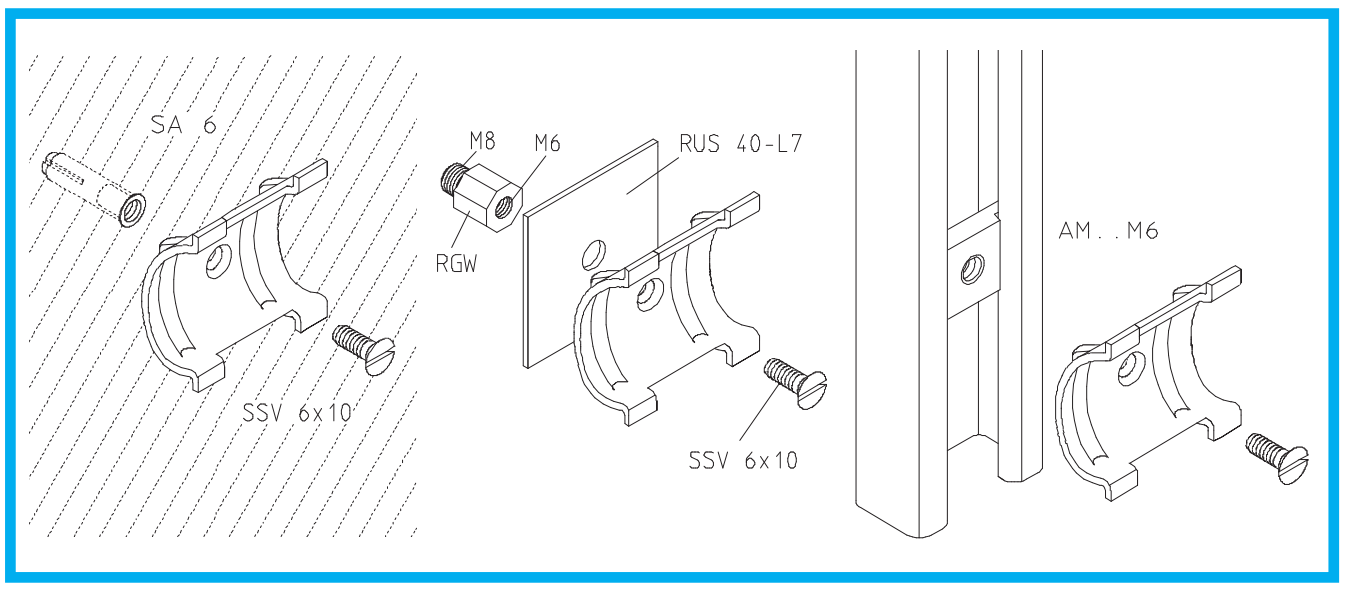
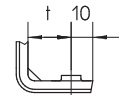
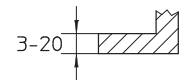


KH



Z

KH 12	≤ 12	15	4,2
KH 16	≤ 16	20	4,9
KH 20	≤ 20	20	5,2
KH 24	≤ 24	20	5,3
KH 28	≤ 28	20	5,6
KH 32	≤ 32	20	6,6





Notizen
Notes
Notes
Notas

A large, empty rectangular box with a thin black border, occupying most of the page. It is intended for taking notes.