

Einbaueinheiten aus Kunststoff		C5 - C8
Einbaueinheiten aus Edelstahl		C11 - C26
Einzelauslass		C31 - C39
Steckverbindersysteme		C41 - C47
Zubehör Kunststoffeinheiten		C49 - C52
Zubehör Edelstahlkassetten		C53 - C58

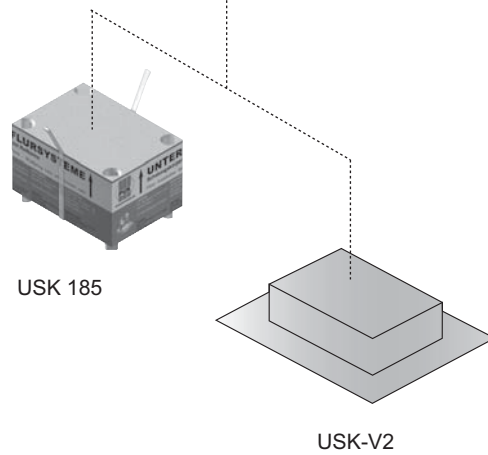
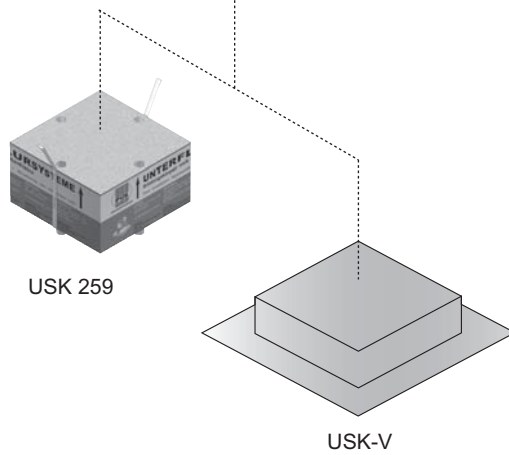
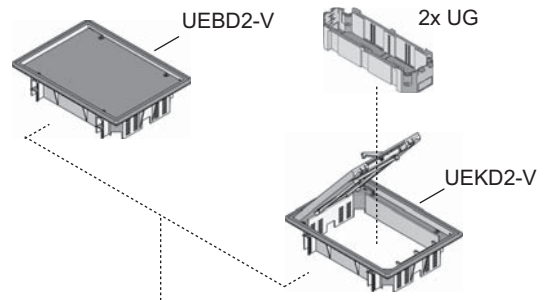
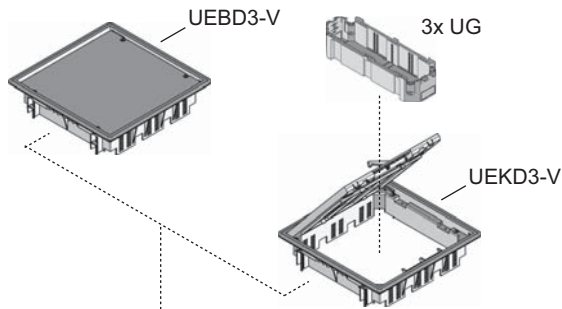
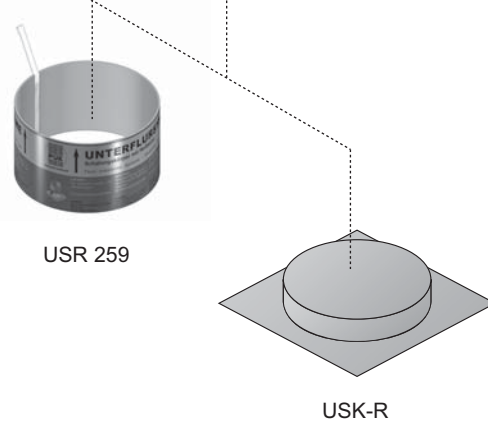
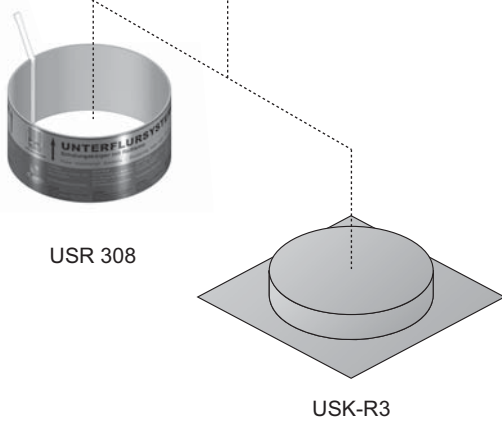
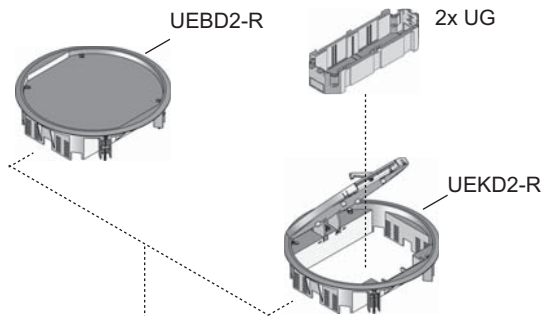
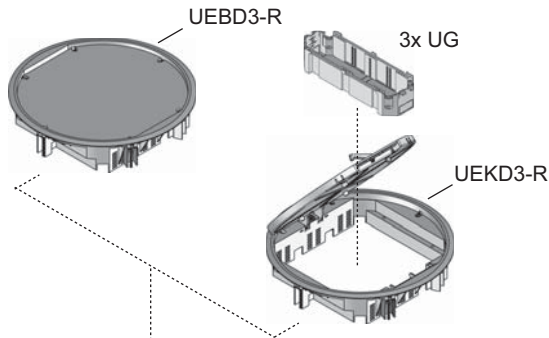


Einbaueinheiten für Estrich- und Hohlraumböden

Stichwortregister

Artikel	Langbezeichnung	Seite	Artikel	Langbezeichnung	Seite
BODO N	Einzelauslass mit Bodensteckdose, nass gepflegt, rund	C30	UEKDS R E	Schwerlast-Kabelausslass-Kassetteneinheit 3-fach, rund, nivellierbar	C13
BODO NL	Einzelauslass, nass gepflegt, rund, leer	C30	UEKDS V E	Schwerlast-Kabelausslass-Kassetteneinheit 3-fach, viereckig	C17
BODO T	Einzelauslass mit Bodensteckdose, trocken gepflegt, rund	C31	UEKH	Öffnungshebel	C51
BODO TL	Einzelauslass, trocken gepflegt, rund, leer	C31	UET	Tube nass gepflegt	C54
UBDSL F	Nivellierfuß	C56	UET80	Tube nass gepflegt	C57
UBP V	Blindeinheit 3-fach, viereckig	C18	UETD	Tubeendeckel	C54
UDBS 40-80	Kralle für Kunststoff-Blinddeckel	C52	UETD80	Tubeendeckel	C57
UDBS R 4	Hohlraumkrallen für Blinddeckel, rund	C52	UG2	Gerätebecher, vorkonfektioniert	C45
UDBS R 6	Hohlraumkrallen für Blinddeckel, rund	C52	UG2-1	Gerätebecher, vorkonfektioniert	C45
UDBS V 4	Hohlraumkrallen für Blinddeckel, viereckig	C52	UG2-2	Gerätebecher, vorkonfektioniert	C45
UDKS 40-80	Kralle für Kunststoff-Klappdeckel	C52	UG3	Gerätebecher, vorkonfektioniert	C45
UDKS R 4	Hohlraumkrallen für Klappdeckel, rund	C51	UG3-1	Gerätebecher, vorkonfektioniert	C45
UDKS R 6	Hohlraumkrallen für Klappdeckel, rund	C51	UG4	Gerätebecher, vorkonfektioniert	C45
UDKS V 4	Hohlraumkrallen für Klappdeckel, viereckig	C51	UG45WA-2	Gerätebecher, vorkonfektioniert, WAGO	C44
UDKSEB	Kralle, estrichbündig	C52	UG45WA-2-1	Gerätebecher, vorkonfektioniert, WAGO	C44
UEBD 5 V E	Blind-Kassette 3-fach, viereckig	C18	UG45WA-2-2	Gerätebecher, vorkonfektioniert, WAGO	C44
UEBD R	Deckeleinlage Blinddeckel, rund	C49	UG45WA-3	Gerätebecher, vorkonfektioniert, WAGO	C44
UEBD R E	Blind-Kassetteneinheit 3-fach, rund, nivellierbar	C11	UG45WA-3-1	Gerätebecher, vorkonfektioniert, WAGO	C44
UEBD V	Deckeleinlage Blinddeckel, viereckig	C49	UG45WA-4	Gerätebecher, vorkonfektioniert, WAGO	C44
UEBD V E	Blind-Kassetteneinheit 3-fach, viereckig	C15	UG45WI-2	Gerätebecher, vorkonfektioniert, Wieland	C46
UEBD1-1 V E	Blind-Einzelauslasskassette 1-fach, viereckig, nivellierbar	C34	UG45WI-2-1	Gerätebecher, vorkonfektioniert, Wieland	C46
UEBD1-2 V E	Blind-Einzelauslasskassette viereckig, nivellierbar	C37	UG45WI-2-2	Gerätebecher, vorkonfektioniert, Wieland	C46
UEBD1-4 V E	Blind-Einzelauslasskassette, 2-fach, viereckig, nivellierbar	C35	UG45WI-3	Gerätebecher, vorkonfektioniert, Wieland	C46
UEBD2 R	Einbaueinheit - Blinddeckel 2-fach, rund	C5	UG45WI-3-1	Gerätebecher, vorkonfektioniert, Wieland	C46
UEBD2 V	Einbaueinheit - Blinddeckel 2-fach, viereckig	C7	UG45WI-4	Gerätebecher, vorkonfektioniert, Wieland	C46
UEBD2 V E	Blind-Kassetteneinheit 2-fach, viereckig, nivellierbar	C19	UGD R	Gummidichtung, rund	C55
UEBD3 R	Einbaueinheit - Blinddeckel 3-fach, rund	C5	UGD V	Gummidichtung, viereckig	C55
UEBD3 V	Einbaueinheit - Blinddeckel 3-fach, viereckig	C7	UGD1-1 V	Gummidichtung, viereckig	C58
UEBDD V E	Kassetteneinbaueinheit - Blinddeckel 3-fach, viereckig	C24	UGD1-2 V	Gummidichtung, viereckig	C58
UEBDD2 V E	Kassetteneinbaueinheit-Blinddeckel 2-fach, viereckig	C25	UGD2 V	Gummidichtung, viereckig	C55
UEBDE R	Deckeleinlage, Blindkassette 3-fach	C53	UGD20	Streifengummi	C55
UEBDE V	Deckeleinlage, Blindkassette 3-fach	C53	UGD3 V	Gummidichtung, viereckig	C55
UEBDM R	Tube-Kassetteneinheit 3-fach, rund, nivellierbar	C12	UGDB15	Gummidichtung, rund	C55
UEBDM V	Tube-Kassetteneinheit 3-fach, viereckig	C16	UGEA	Nachrüstsatz Gerätebecher	C50
UEBDME R	Deckeleinlage, Tubusauslasskassette 3-fach	C53	UGEAR	Rastleisterset rund	C14
UEBDME V	Deckeleinlage, Tubusauslasskassette 3-fach	C53	UGEAR ELS	Erdungsglasche, rund	C56
UEBDS R E	Schwerlast-Blind-Kassetteneinheit 3-fach, rund, nivellierbar	C12	UGEARL	Rastleiterverlängerung 3-fach	C50
UEBDS V E	Schwerlast-Blind-Kassetteneinheit 3-fach, viereckig	C16	UGEAV	Rastleisterset viereckig	C20
UEBDSM R	Schwerlast-Tube-Kassetteneinheit 3-fach, rund, nivellierbar	C13	UGEAV1-2	Rastleisterset viereckig	C39
UEBDSM V	Schwerlast-Tube-Kassetteneinheit 3-fach, viereckig	C17	UGEAV2	Rastleisterset, viereckig	C20
UEBDSM1-2 V	Schwerlast-Tube-Einzelauslasskassette, viereckig, nivellierbar	C38	UGM	Gummimuffe	C57
UEBDSM1-4 V	Schwerlast-Tube-Einzelauslasskassette, viereckig, nivellierbar	C36	UGM SLF	Trittschallmuffe - Nivellierfuß	C56
UEKA	Kabelausslassklappe	C51	UGR1-4	Gerätebecher, rund, vormontiert	C39
UEKB	Kabelführungsblok	C51	UKDDB1-2 V E	Kassetteneinheit-Kabelausslass viereckig, blind	C26
UEKD R	Deckeleinlage Klappdeckel, rund	C49	UKS	Kreuzschlitzschraube	C56
UEKD R E	Kabelausslass-Kassetteneinheit 3-fach, rund, nivellierbar	C11	ULS R	Dichtungssack	C50
UEKD V	Deckeleinlage Klappdeckel, viereckig	C49	UNE	Nivelliereinheit blind, 3-fach, viereckig	C18
UEKD V E	Kabelausslass-Kassetteneinheit 3-fach, viereckig	C15	USH B	Saugheber	C56
UEKD1-1 V E	Kabel-Einzelauslasskassette 1-fach, viereckig, nivellierbar	C34	USK R	Schalung rund	C50
UEKD1-2 V E	Kabel-Einzelauslasskassette viereckig, nivellierbar	C37	USK R122	Schalung rund	C57
UEKD1-4 V E	Kabel-Einzelauslasskassette, 2-fach, viereckig, nivellierbar	C35	USK V	Schalung viereckig	C50
UEKD2 R	Einbaueinheit - Klappdeckel 2-fach, rund	C6	UV	Verteilerbox	C42
UEKD2 V	Einbaueinheit - Klappdeckel 2-fach, viereckig	C8	UVA	Anschlussleitung, Stecker - offenes Ende	C47
UEKD2 V E	Kabelausslass-Kassetteneinheit 2-fach, viereckig, nivellierbar	C19	UVA GB	Erdungsleitung	C54
UEKD3 R	Einbaueinheit - Klappdeckel 3-fach, rund	C6	UVA GB1	Erdungsleitung	C54
UEKD3 R 5K	Deckeleinlage, Klappdeckel 3-fach	C49	UVABU	Verbindungsleitung, Stecker - Buchse	C47
UEKD3 V	Einbaueinheit - Klappdeckel 3-fach, viereckig	C8	UVB-2	Verteilerblock	C42
UEKD3 V 5K	Deckeleinlage, Klappdeckel 3-fach	C49	UVB-5	Verteilerblock	C42
UEKDD V E	Kassetteneinbaueinheit - Klappdeckel 3-fach, viereckig	C24	UVBU	Buchsenteil	C42
UEKDD1-2 V E	Kassetteneinbaueinheit - Klappdeckel 1-fach, viereckig	C26	UVS BU	Snap-In-Teil, Buchse, Wago	C43
UEKDD2 V E	Kassetteneinbaueinheit - Klappdeckel 2-fach, viereckig	C25	UVS ST	Snap-In-Teil, Stecker, Wago	C43
UEKDE R	Deckeleinlage, Kabelausslasskassette 3-fach	C53	UVST	Steckerteil	C42
UEKDE V	Deckeleinlage, Kabelausslasskassette 3-fach	C53	UVSWI ST	Snap-In Teil, Stecker, Wieland	C43
			UWZ IS	Inbuschlüssel	C57
			UWZ TS	Torxschlüssel	C57

Einbaueinheiten für Estrich- und Hohlrumböden Explosionszeichnung



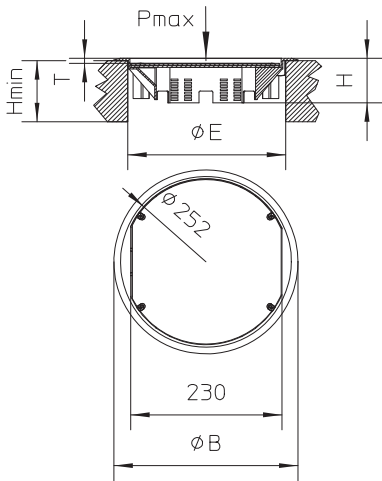
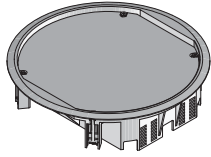


Einbaueinheiten für Estrich- und Hohraumböden
Einbaueinheiten aus Kunststoff



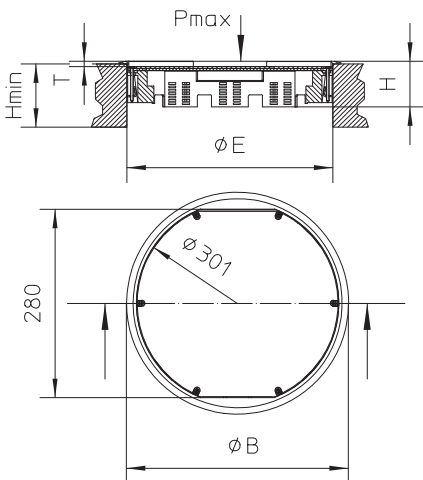
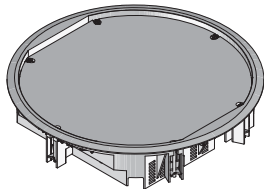
UEBD2 R






Einbaueinheit - Blinddeckel 2-fach, rund


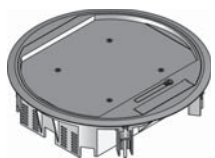
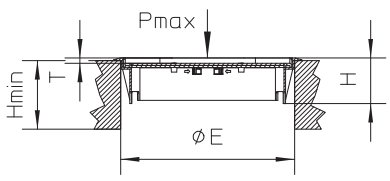
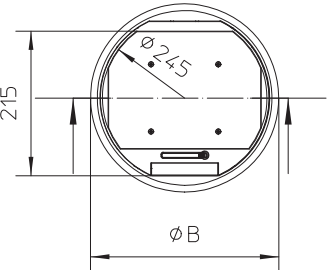

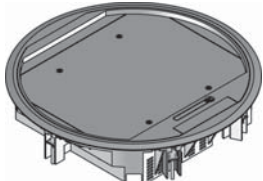
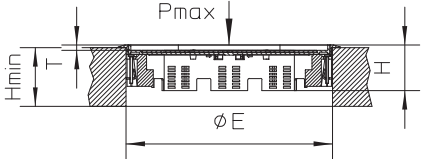
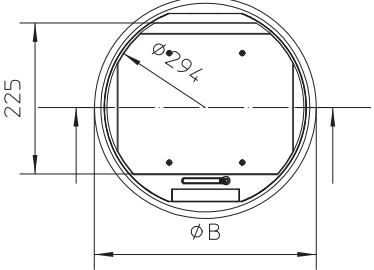



UEBD3 R

Einbaueinheit - Blinddeckel 3-fach, rund



	H mm	H _{min} mm	B mm	 kg	T mm	P _{max} kN	E mm	C RAL
PA 								
UEBD2-R-G	65	65	280	1,32	8	1,5	260	7011
UEBD2-R-S	65	65	280	1,32	8	1,5	260	9011
inkl. 1 x UDBS-R 4				 C51				
⇒ UEBD R				C49				
PA 								
UEBD3-R-G	65	65	330	1,87	8	1,5	307	7011
UEBD3-R-S	65	65	330	1,87	8	1,5	307	9011
inkl. 1 x UDBS-R 6				 C51				
⇒ UEBD R				C49				

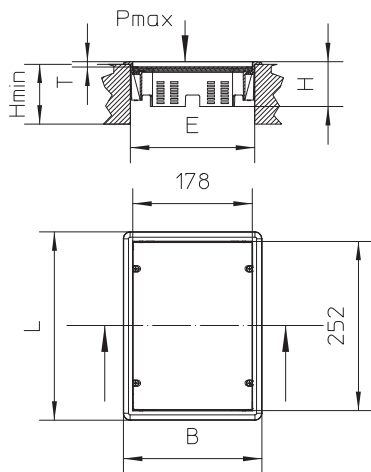
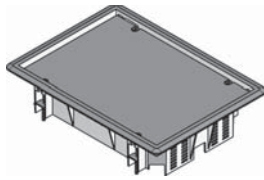
	H mm	H _{min} mm	B mm	 kg	T mm	P _{max} kN	E mm	C RAL
UEKD2 R Einbaueinheit - Klappdeckel 2-fach, rund								
  	65	74	280	1,30	8	1,5	260	7011
	UEKD2-R-G	65	74	280				
inkl. 1 x UDKS-R 4								
⇒ UEKD R				C51				
				C49				
UEKD3 R Einbaueinheit - Klappdeckel 3-fach, rund								
  	65	74	330	1,84	8	1,5	307	7011
	UEKD3-R-G	65	74	330				
inkl. 1 x UDKS-R 6								
⇒ UEKD R				C51				
UGEARL				C49				
				C50				

Einbaueinheiten für Estrich- und Hohlrumböden Einbaueinheiten aus Kunststoff III Einbaueinheit viereckig



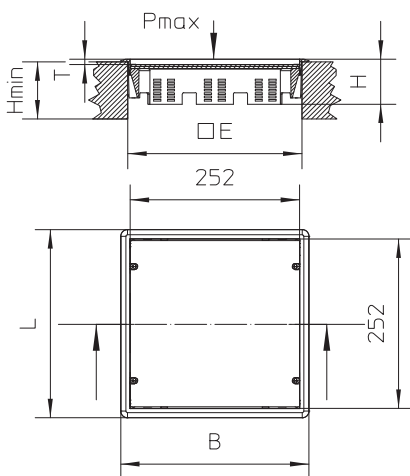
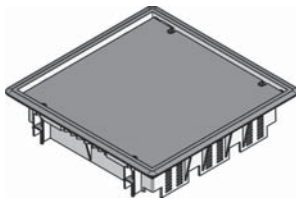
UEBD2 V






Einbaueinheit - Blinddeckel 2-fach, viereckig



UEBD3 V

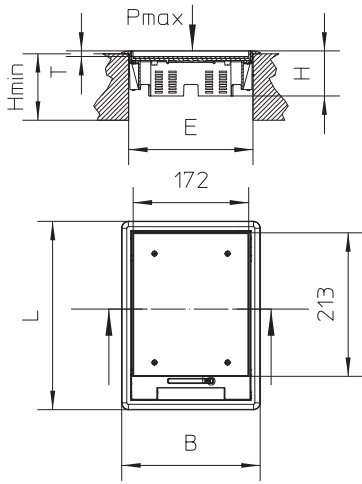
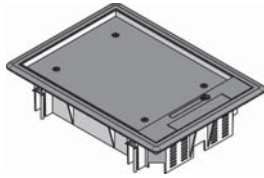
Einbaueinheit - Blinddeckel 3-fach, viereckig



	H mm	H _{min} mm	B mm	L mm	T mm	 kg	P _{max} kN	E mm	C RAL
PA 									
UEBD2-V-G	65	65	206	280	8	1,30	1,5	186x261	7011
UEBD2-V-S	65	65	206	280	8	1,30	1,5	186x261	9011
inkl. 1 x UDBS-V 4						 C52			
⇒ UEBD V						C49			
PA 									
UEBD3-V-G	65	65	280	280	8	1,50	1,5	261	7011
UEBD3-V-S	65	65	280	280	8	1,50	1,5	261	9011
inkl. 1 x UDBS-V 4						 C52			
⇒ UEBD V						C49			

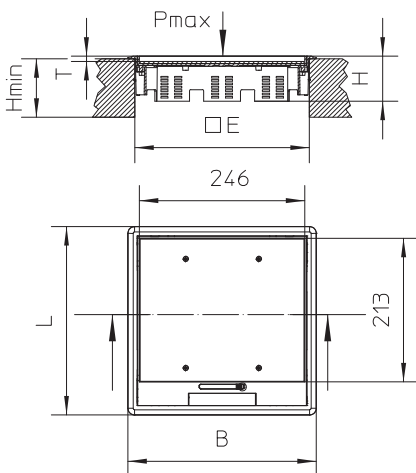
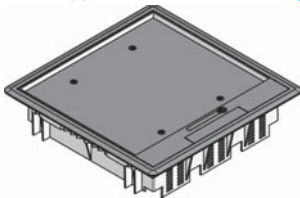
UEKD2 V

Einbaueinheit - Klappdeckel 2-fach, viereckig



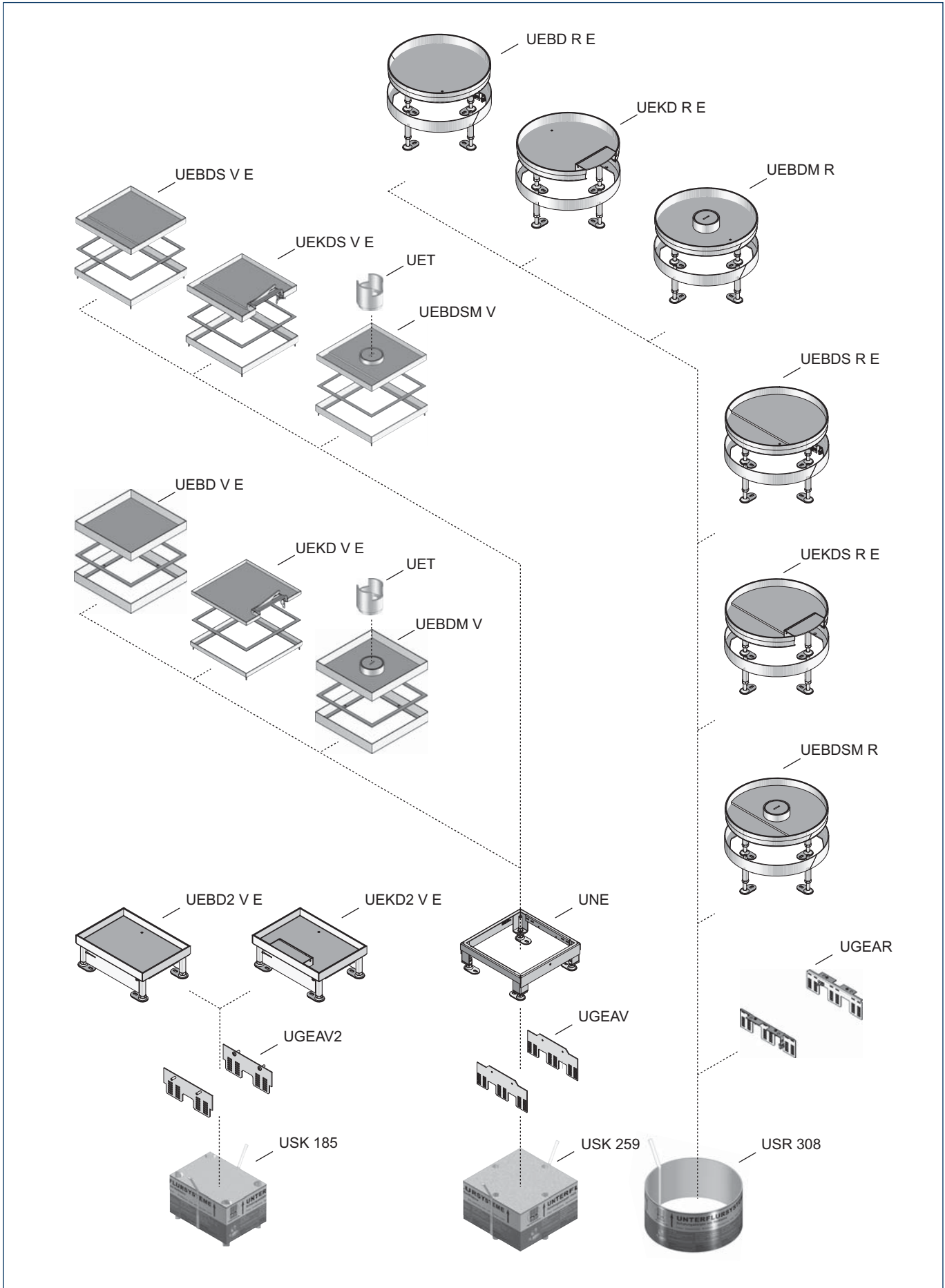
UEKD3 V

Einbaueinheit - Klappdeckel 3-fach, viereckig



	H mm	H _{min} mm	B mm	L mm	T mm	 kg	P _{max} kN	E mm	C RAL
PA									
UEKD2-V-G	65	74	206	280	8	1,40	1,5	186x261	7011
UEKD2-V-S	65	74	206	280	8	1,40	1,5	186x261	9011
inkl. 1 x UDKS-V 4						 C52			
⇒ UEKD V						C49			
PA									
UEKD3-V-G	65	74	280	280	8	1,60	1,5	261	7011
UEKD3-V-S	65	74	280	280	8	1,60	1,5	261	9011
inkl. 1 x UDKS-V 4						 C52			
⇒ UEKD V UGEARL						C49 C50			

Einbaueinheiten für Estrich- und Hohraumböden Einbaueinheiten aus Edelstahl



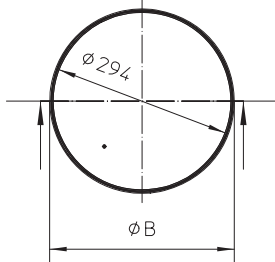
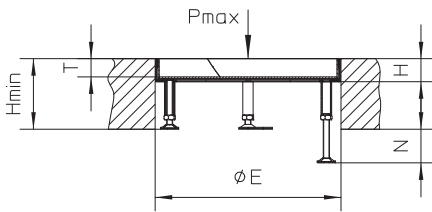
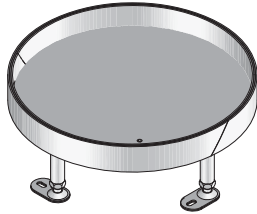


Einbaueinheiten für Estrich- und Hohraumböden
Einbaueinheiten aus Edelstahl



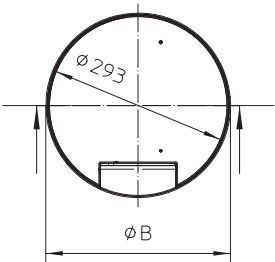
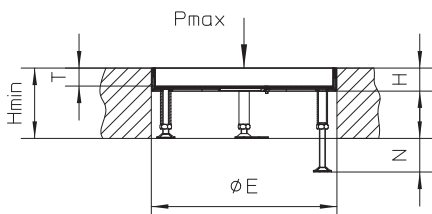
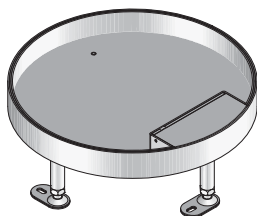
UEBD R E

Blind-Kassetteneinheit 3-fach, rund, nivellierbar



UEKD R E

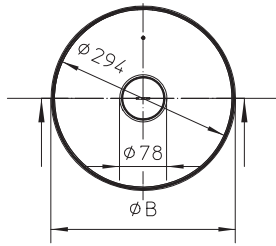
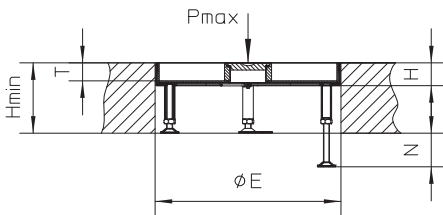
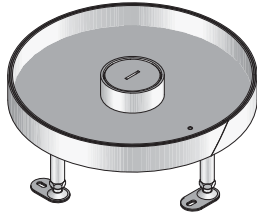
Kabelausslass-Kassetteneinheit 3-fach, rund, nivellierbar



	H mm	H _{min} mm	N mm	B mm	 kg	T mm	P _{max} kN	E mm
UEBD 15-R E	21	100	+ 55	305	3,14	12	2,0	307
UEBD 35-R E	38	117	+ 55	305	3,67	30	2,0	307
inkl.								
1 x UGDB15-R300 1.8					C55			
1 x UGEAR-ELS					C56			
UEKD 15-R E	21	100	+ 55	305	3,20	12	2,0	307
UEKD 35-R E	38	117	+ 55	305	3,46	30	2,0	307
inkl.								
1 x UGD-R 10-2					C55			
⇒ UGEAR					C14			
UEKDE R					C53			

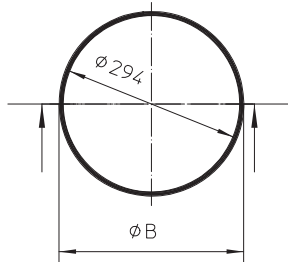
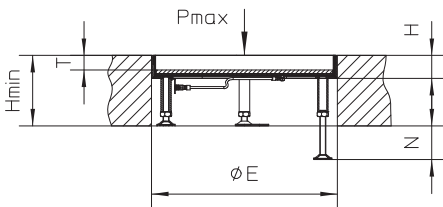
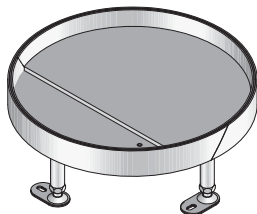
UEBDM R

Tubus-Kassetteneinheit 3-fach, rund, nivellierbar



UEBDS R E

Schwerlast-Blind-Kassetteneinheit 3-fach, rund, nivellierbar



UEBDM 15-R-WD
 UEBDM 35-R-WD

H	H _{min}	N	B		T	P _{max}	E	t
mm	mm	mm	mm	kg	mm	kN	mm	mm

21	100	+ 55	305	3,20	12	2,0	307	
38	117	+ 55	305	3,82	30	2,0	307	

inkl. 1 x UGDB15-R300 1.8
 1 x UETD-R-WD



C55
 C54

⇒ UGEAR
 UET

C14
 C54



UEBDS 35-R6 E


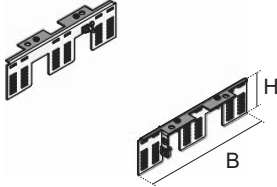
38	117	+ 55	305	6,93	24	20	307	6
----	-----	------	-----	------	----	----	-----	---

inkl. 1 x UGDB15-R300 1.8
 1 x UGEAR-ELS



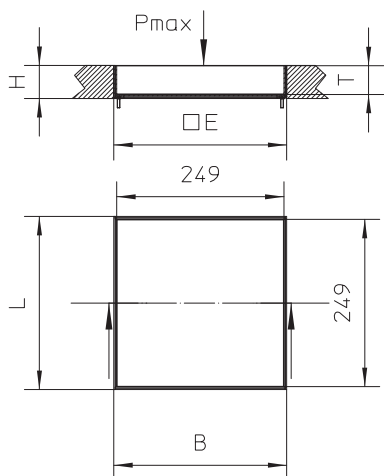
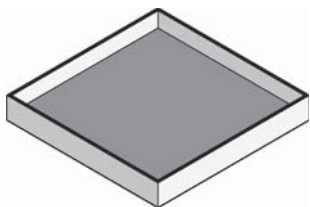
C55
 C56

	H	H _{min}	N	B		T	P _{max}	E	t
	mm	mm	mm	mm	kg	mm	kN	mm	mm
UEKDS R E Schwerlast-Kabelauslass-Kassetteneinheit 3-fach, rund, nivellierbar									
UEKDS 35-R6 E	38	117	+ 55	305	6,30	24	10	307	6
inkl. 1 x UGD-R 10-2									
⇒ UGEAR UEKDE R					C14 C49				
UEBDSM R Schwerlast-Tubus-Kassetteneinheit 3-fach, rund, nivellierbar									
UEBDSM 35-R6-WD	36	115	+60	305	6,20	24	20	307	6
inkl. 1 x UGDB15-R300 1.8 1 x UETD-R-WD					 				
⇒ UGEAR UET					C14 C54				

		H	H _{min}	B		Rb
		mm	mm	mm	kg	mm
UGEAR Rastleisterset rund 	s					
	UGEAR-50S	55	65	190	0,28	30
	UGEAR-80S	84	95	190	0,34	30

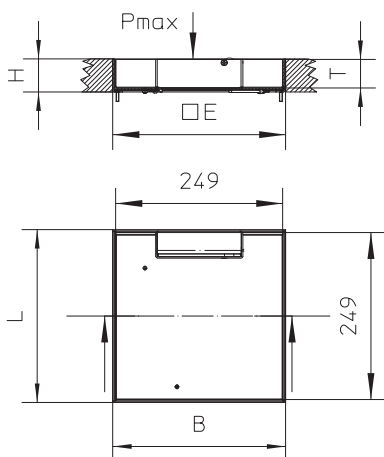
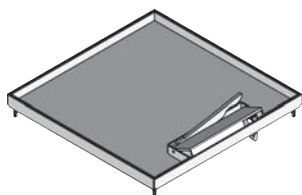
UEBD V E

Blind-Kassetteneinheit 3-fach, viereckig



UEKD V E

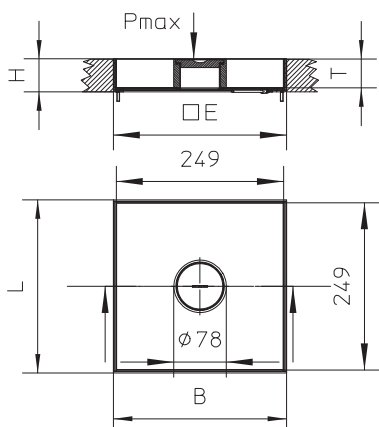
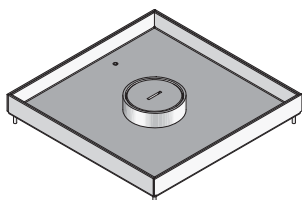
Kabelaussch-Kassetteneinheit 3-fach, viereckig



	H mm	H _{min} mm	B mm	L mm	 kg	T mm	P _{max} kN	E mm
E G								
UEBD 15-V E	19	85	258	258	1,75	12	2,0	261
UEBD 25-V E	29	95	258	258	1,98	22	2,0	261
UEBD 35-V E	39	105	258	258	2,25	32	2,0	261
UEBD 45-V E	49	115	258	258	2,51	42	2,0	261
inkl. 1 x UGD3-V 2					 C55			
4 x UKS M4x16E					C56			
⇒ UNE					C18			
E G								
UEKD 15-V E	19	85	258	258	1,80	12	2,0	261
UEKD 25-V E	29	95	258	258	2,00	22	2,0	261
UEKD 35-V E	39	105	258	258	2,20	32	2,0	261
UEKD 45-V E	49	115	258	258	2,40	42	2,0	261
inkl. 1 x UGD-V 2					 C55			
4 x UKS M4x16E					C56			
⇒ UNE					C18			
UGEAV					C20			
UEKDE V					C53			

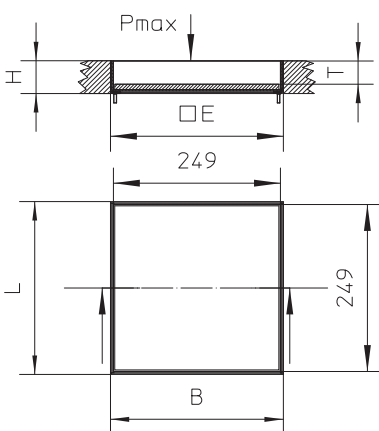
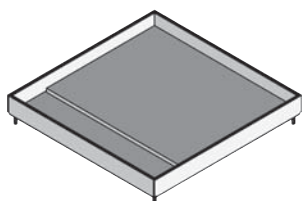
UEBDM V

Tubus-Kassetteneinheit 3-fach, viereckig



UEBDS V E

Schwerlast-Blind-Kassetteneinheit 3-fach, viereckig



	H mm	H _{min} mm	B mm	L mm	kg	T mm	P _{max} kN	E mm	t mm
UEBDM 15-V-WD	19	85	258	258	1,90	12	2,0	261	
UEBDM 25-V-WD	29	95	258	258	2,10	22	2,0	261	
UEBDM 35-V-WD	39	105	258	258	2,30	32	2,0	261	
UEBDM 45-V-WD	49	115	258	258	2,60	42	2,0	261	

inkl. 1 x UGD3-V 2
 1 x UETD-R-WD
 4 x UKS M4x16E



UNE
 UGEAV
 UET



C55
 C54
 C56

 C18
 C20
 C54



UEBDS 25-V6 E	29	85	258	258	4,80	16	10	261	6
UEBDS 35-V6 E	39	105	258	258	5,10	26	10	261	6
UEBDS 45-V6 E	49	115	258	258	5,30	36	10	261	8
UEBDS 35-V8 E	39	105	258	258	6,00	24	20	261	8
UEBDS 45-V8 E	49	115	258	258	6,20	34	20	261	8

inkl. 1 x UGD3-V 2
 4 x UKS M4x16E



UNE

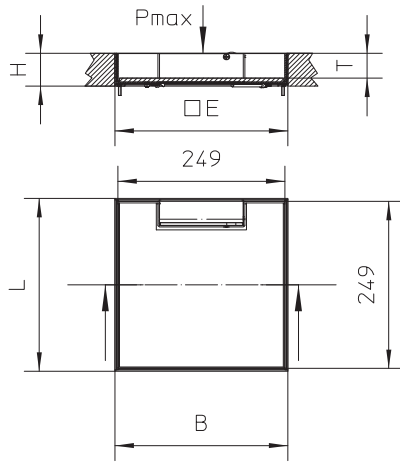
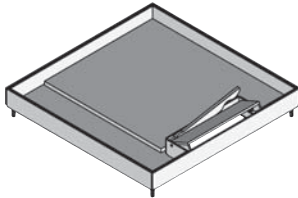


C55
 C56

 C18

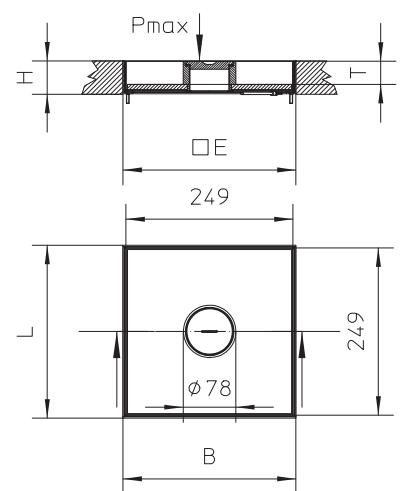
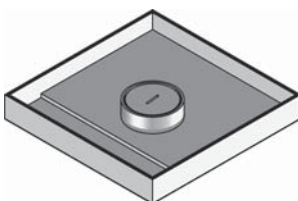
UEKDS V E






Schwerlast-Kabelauslass-Kassetteneinheit 3-fach, viereckig



UEBDSM V

Schwerlast-Tubus-Kassetteneinheit 3-fach, viereckig

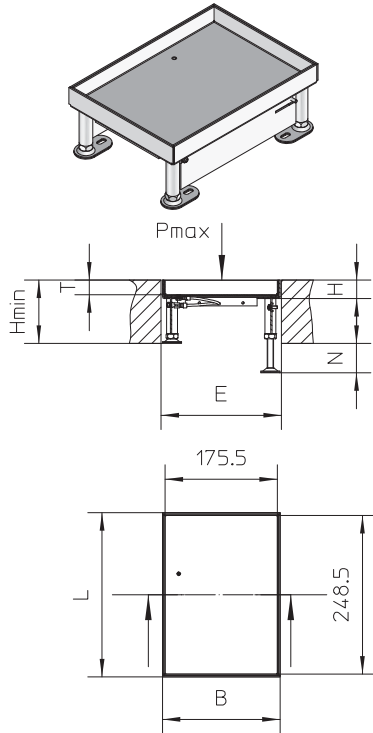


	H mm	H _{min} mm	B mm	L mm	 kg	T mm	P _{max} kN	E mm	t mm
E G 									
UEKDS 25-V6 E	29	95	258	258	4,8	16	10	261	6
UEKDS 35-V6 E	39	105	258	258	5,0	26	10	261	6
UEKDS 45-V6 E	49	115	258	258	5,2	36	10	261	6
inkl. 1 x UGD-V 2 4 x UKS M4x16E					 C55 C56				
⇒ UNE UGEAV UEKDE V					C18 C20 C53				
AL E G 									
UEBDSM 25-V6-WD	29	95	258	258	4,70	16	10	261	6
UEBDSM 35-V6-WD	39	105	258	258	5,08	26	10	261	6
UEBDSM 45-V6-WD	49	115	258	258	5,40	36	10	261	6
UEBDSM 35-V8-WD	39	105	258	258	6,10	24	20	261	8
UEBDSM 45-V8-WD	49	115	258	258	6,40	34	20	261	8
inkl. 1 x UGD3-V 2 1 x UETD-R-WD 4 x UKS M4x16E					 C55 C54 C56				
⇒ UNE UGEAV UET					C18 C20 C54				

	H	H _{min}	N	B	L		T	P _{max}	E
	mm	mm	mm	mm	mm	kg	mm	kN	mm
UBP V Blindeinheit 3-fach, viereckig 									
UBP-V 4S	4	65		258	258	2,60			
inkl. 4 x UKS M4x16E 1 x UGD3-V 2									
						C55			
⇒ UNE UEBD 3V						C18			
						C7			
UEBD 5 V E Blind-Kassette 3-fach, viereckig 									
UEBD 5-V E	8	65		258	258	0,90	6		
inkl. 4 x UKS M4x16E 1 x UGD3-V 2									
						C55			
⇒ UNE UEBD 3V						C18			
						C7			
UNE Nivelliereinheit blind, 3-fach, viereckig 									
UNE 260V-30S		65 + 25		258	258	0,97		20	261
UNE 260V-60S		90 + 45		258	258	1,00		20	261
UNE 260V-100S		135 + 45		258	258	1,04		20	261
UNE 260V-155S		155 + 95		258	258	1,10		10	261
⇒ UGEAV UGE VE									
						D25			

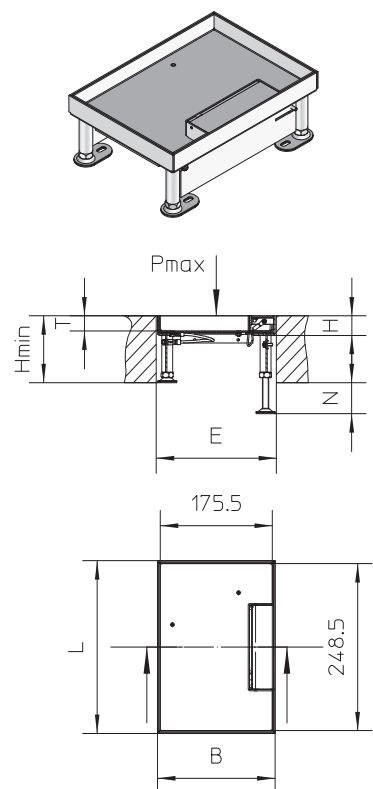
UEBD2 V E






Blind-Kassetteneinheit 2-fach, viereckig, nivellierbar



UEKD2 V E

Kabelaussch-Kassetteneinheit 2-fach, viereckig, nivellierbar



	H mm	H _{min} mm	N mm	B mm	L mm	 kg	T mm	P _{max} kN	E mm
 									
UEBD2 15-V E	19	90	45	184	258	2,20	12	1,50	186x261
UEBD2 25-V E	29	100	45	184	258	2,50	22	1,50	186x261
 									
UEKD2 15-V E	19	90	45	184	258	2,40	12	1,50	186x261
UEKD2 25-V E	29	100	45	184	258	2,60	22	1,50	186x261



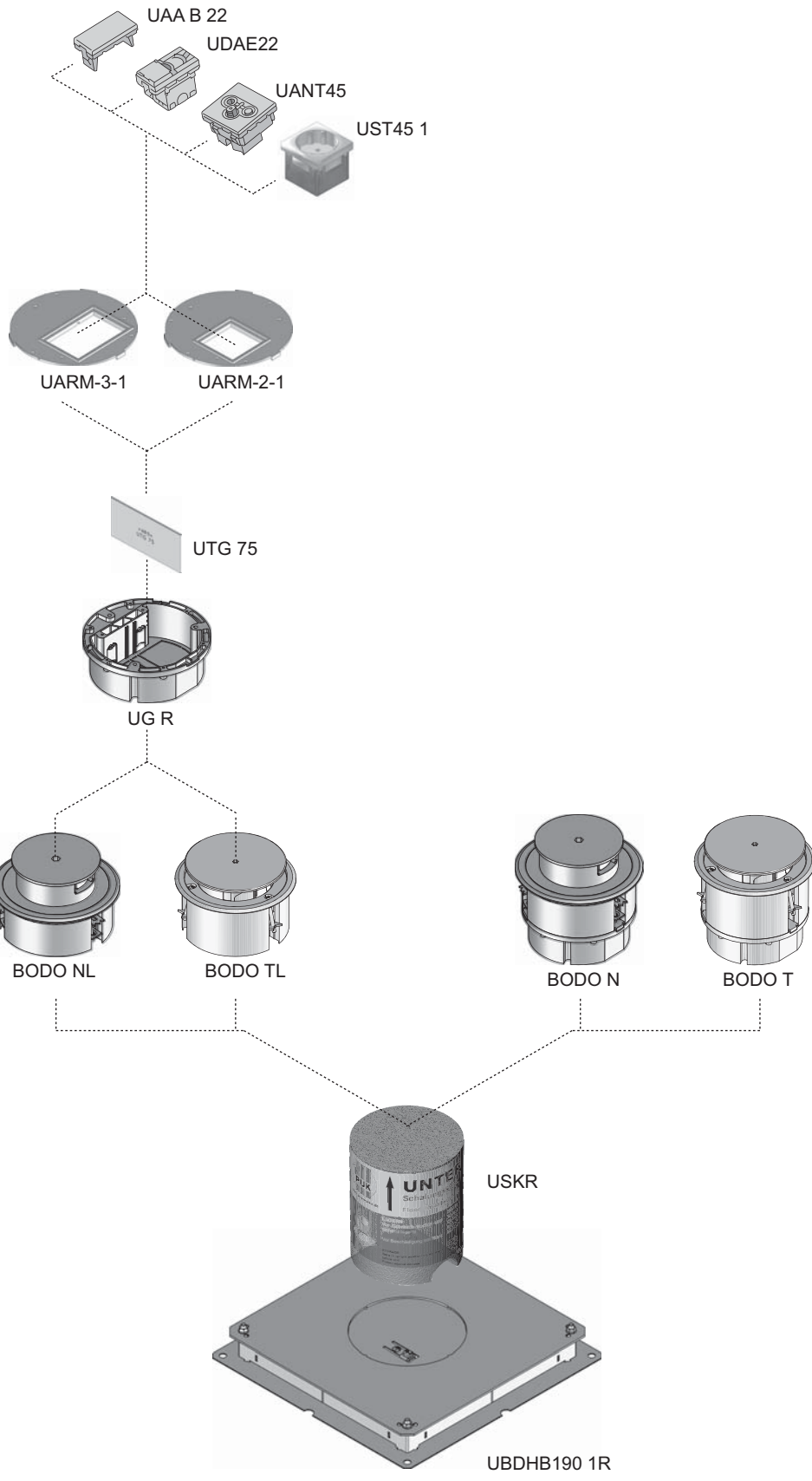
Einbaeinheiten für Estrich- und Hohlrumböden
Einbaeinheiten aus Edelstahl ||| Kassetteneinbaeinheit viereckig


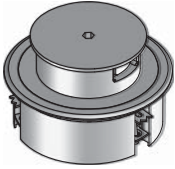
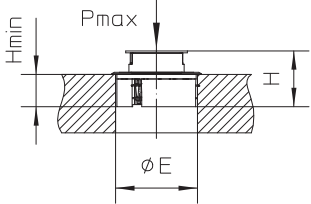
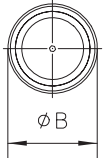



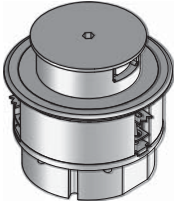
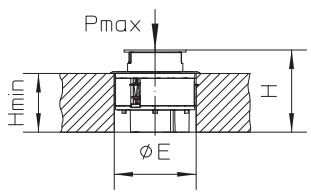
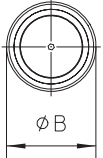







Einbaueinheiten für Estrich- und Hohraumböden
Einzelauslass, rund





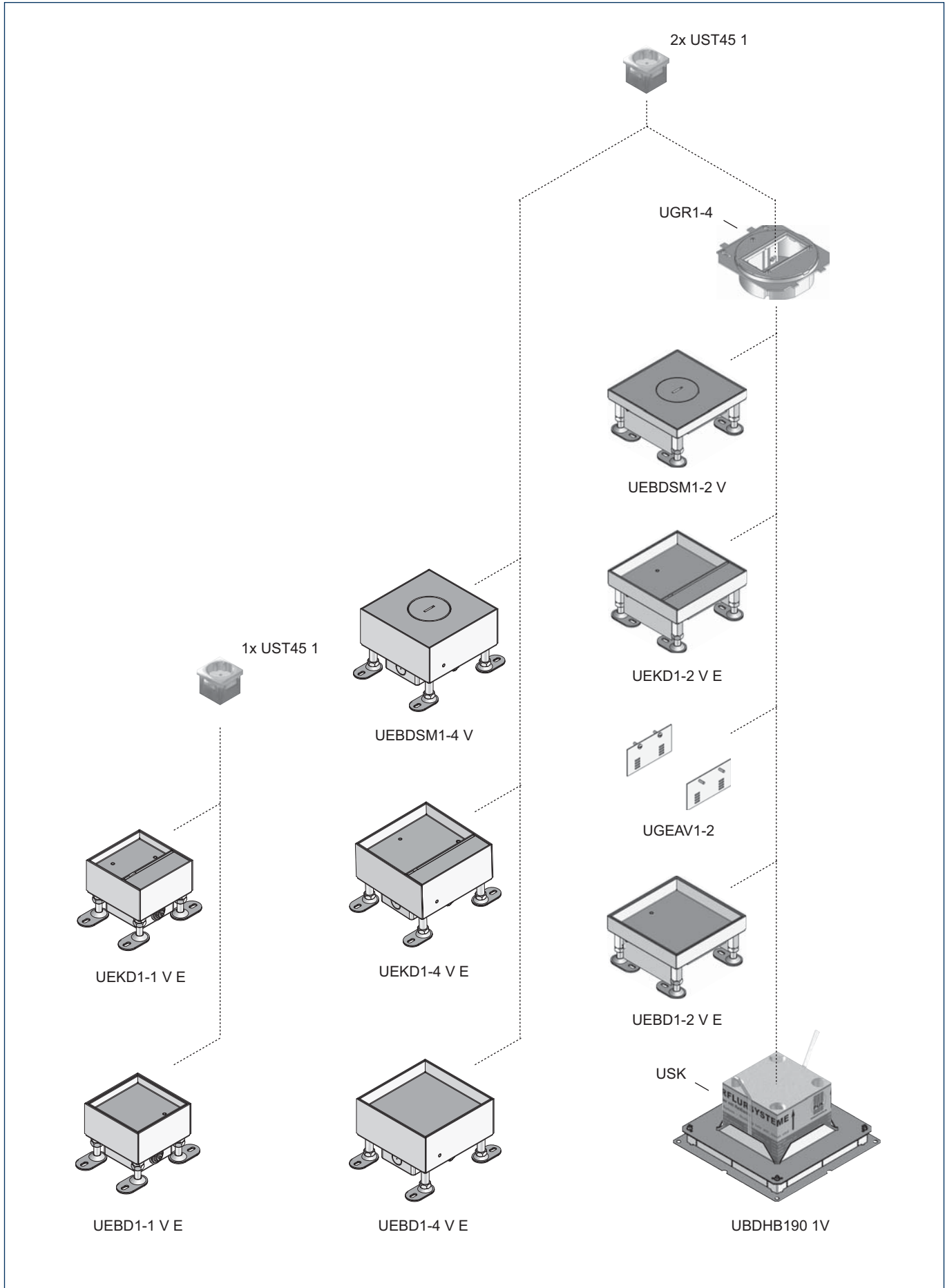
	H mm	H _{min} mm	B mm	 kg	E mm	P _{max} kN	
BODO NL Einzelauslass, nass gepflegt, rund, leer   	  BODO NL	83	48	133	0,48	122	15
inkl.	1 x UET80-R-WD				C57		
	1 x UETD80-R-WD				C57		
	2 x UGM1-3				C57		
⇒	UGM				C57		
	UET80				C57		
	UETD80				C57		
	UG R				D5		
	UTG 75				D5		
	UARM-3-1				D5		
	UARM-2-1				D5		
Auf Anfrage eloxiert in den Farben Gold, Messing, Kupfer Titan und Schwarz lieferbar.							
BODO N Einzelauslass mit Bodensteckdose, nass gepflegt, rund   	  BODO N	122	87	133	0,74	122	15
inkl.	1 x UET80-R-WD				C57		
	1 x UETD80-R-WD				C57		
	1 x UWZ-IS 8				C57		
	2 x UGM1-3				C57		
	1 x UTG 75				D5		
	1 x UARM-3-1 118				D5		
	1 x UG-R				D5		
	1 x UST45-W 1				D29		
	1 x UDAE22-CAT6 8				D30		
Auf Anfrage eloxiert in den Farben Gold, Messing, Kupfer Titan und Schwarz lieferbar.							

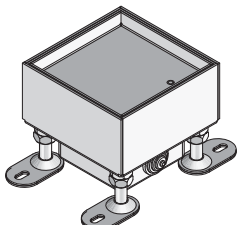
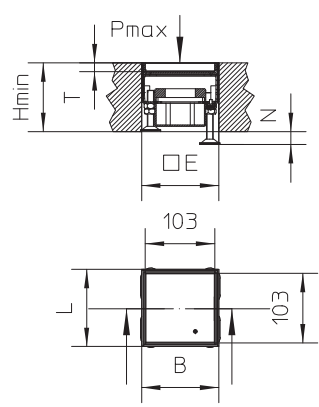
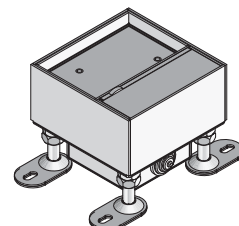
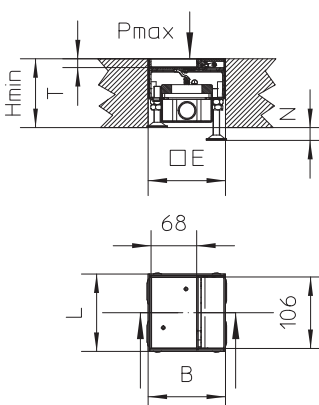


Einbaueinheiten für Estrich- und Hohlrumböden
Einzelauslass, viereckig



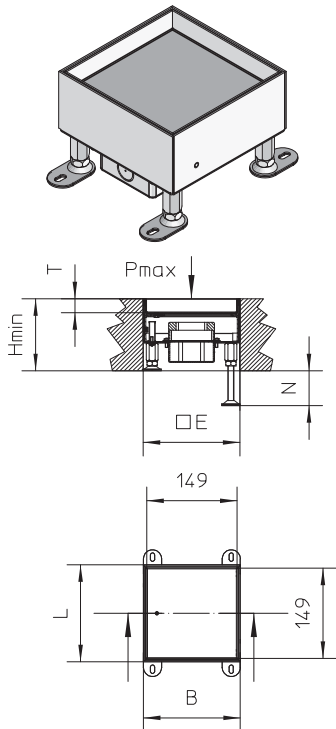
Einbaueinheiten für Estrich- und Hohlrumböden Explosionszeichnung



	H_{min} mm	N mm	B mm	L mm	 kg	T mm	P_{max} kN	E mm
<p>UEBD1-1 V E Blind-Einzelauslasskassette 1-fach, viereckig, nivellierbar</p>  	<p> UEBD1-1 15-V E 100 + 20 115 115 2,20</p> <p>inkl. 1 x UGD1-1-V 2</p> <p>⇒ UST45 1 UDAE22</p>	<p> C58</p> <p>D29 D30</p>	12	2,0	115			
<p>UEKD1-1 V E Kabel-Einzelauslasskassette 1-fach, viereckig, nivellierbar</p>  	<p> UEKD1-1 15-V E 100 + 20 115 115 1,70</p> <p>inkl. 1 x UGD1-1-V 2</p> <p>⇒ UST45 1 UDAE22</p>	<p> C58</p> <p>D29 D30</p>	12	2,0	115			

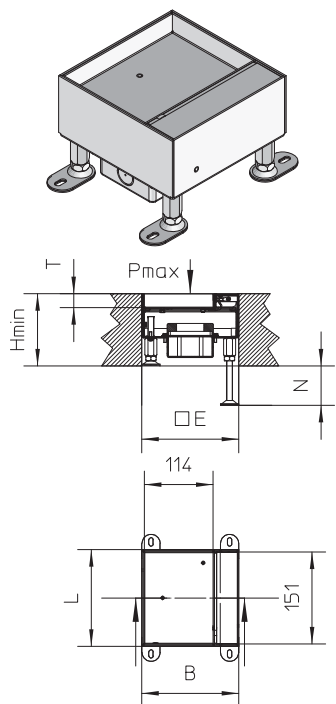
UEBD1-4 V E

Blind-Einzelauslasskassette, 2-fach, viereckig, nivellierbar



UEKD1-4 V E

Kabel-Einzelauslasskassette, 2-fach, viereckig, nivellierbar



H_{min} mm	N mm	B mm	L mm	 kg	T mm	P_{max} kN	E mm
-----------------	---------	---------	---------	--------	---------	-----------------	---------



UEBD1-4 25-V E

115	+ 60	160	160	2,7	22	2,0	160
-----	------	-----	-----	-----	----	-----	-----

inkl. 1 x UGD1-2-V 2



C58

⇒ UST45 1
UDAE22

D29
D30



UEKD1-4 25-V E

115	+ 60	160	160	3,4	22	2,0	160
-----	------	-----	-----	-----	----	-----	-----

inkl. 1 x UGD1-2-V 2



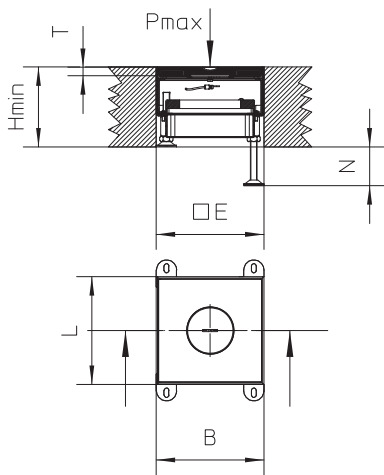
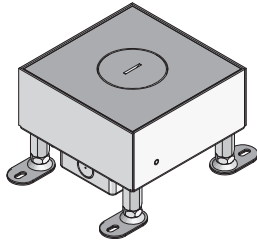
C58

⇒ UST45 1
UDAE22

D29
D30

UEBDSM1-4 V

Schwerlast-Tubus-Einzelauslasskassette, viereckig,
 nivellierbar



	H _{min} mm	N mm	B mm	L mm	 kg	P _{max} kN	E mm
UEBDSM1-4 15-V8-WD	115	+ 60	160	160	4,7	20	160

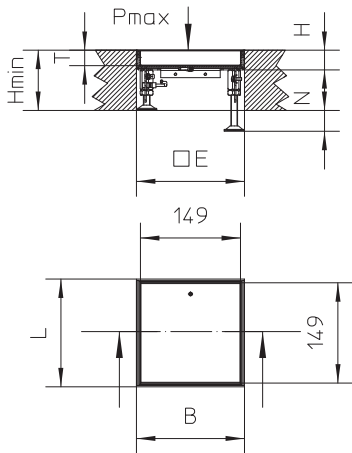
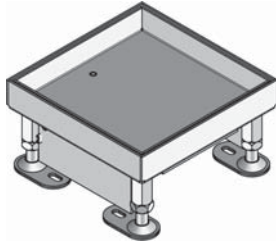
inkl. 1 x UGD1-2-V 2
 1 x UETD-R-WD

⇒ UET
 UST45 1
 UDAE22


 C58
 C54
 C54
 D29
 D30

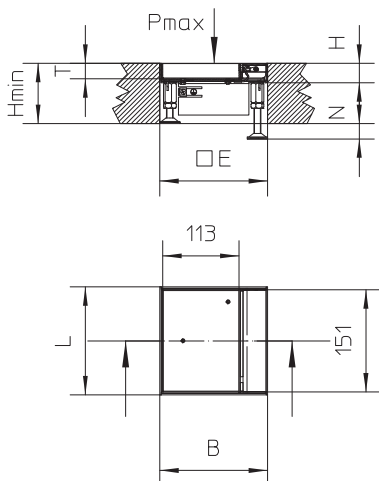
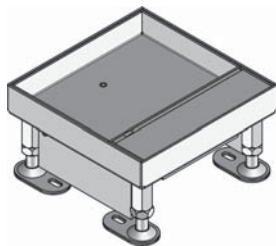
UEBD1-2 V E



Blind-Einzelauslasskassette viereckig, nivellierbar



UEKD1-2 V E

Kabel-Einzelauslasskassette viereckig, nivellierbar



	H mm	H _{min} mm	N mm	B mm	L mm	 kg	T mm	P _{max} kN	E mm
 UEBD1-2 15-V E	19	80	+ 20	160	160	1,80	12	2,0	164
UEBD1-2 25-V E	29	90	+ 20	160	160	1,90	22	2,0	164

inkl. 1 x UGD1-2-V 2

⇒ UGEAV1-2
UGR1-4



C58

C39

C39



UEKD1-2 15-V E	19	80	+ 20	160	160	1,80	12	2,0	164
UEKD1-2 25-V E	29	90	+ 20	160	160	2,00	22	2,0	164

inkl. 1 x UGD1-2-V 2


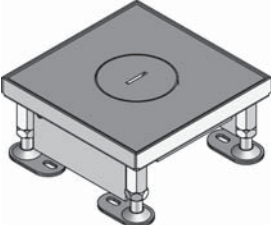
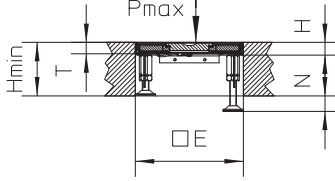
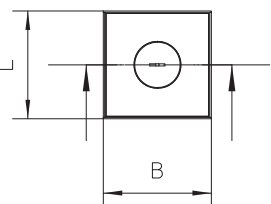


⇒ UGEAV1-2
UGR1-4


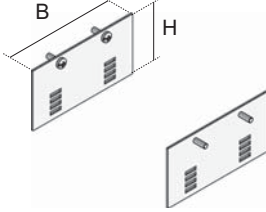
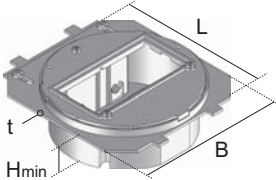



C58

C39

C39

	H	H _{min}	N	B	L		P _{max}	E
	mm	mm	mm	mm	mm	kg	kN	mm
<p>UEBDSM1-2 V Schwerlast-Tubus-Einzelauslasskassette, viereckig, nivellierbar</p>   	<p>AL E G </p> <p>UEBDSM1-2 15-V8-WD</p> <p>inkl. 1 x UETD-R-WD 1 x UGD1-2-V 2</p> <p>⇒ UET UGEAV1-2 UGR1-4</p>	<p>19</p> <p>80</p> <p>+ 20</p> <p>160</p> <p>160</p> <p>3,30</p> <p></p> <p>C54 C58</p> <p>C54 C39 C39</p>	<p>20</p> <p>164</p>					

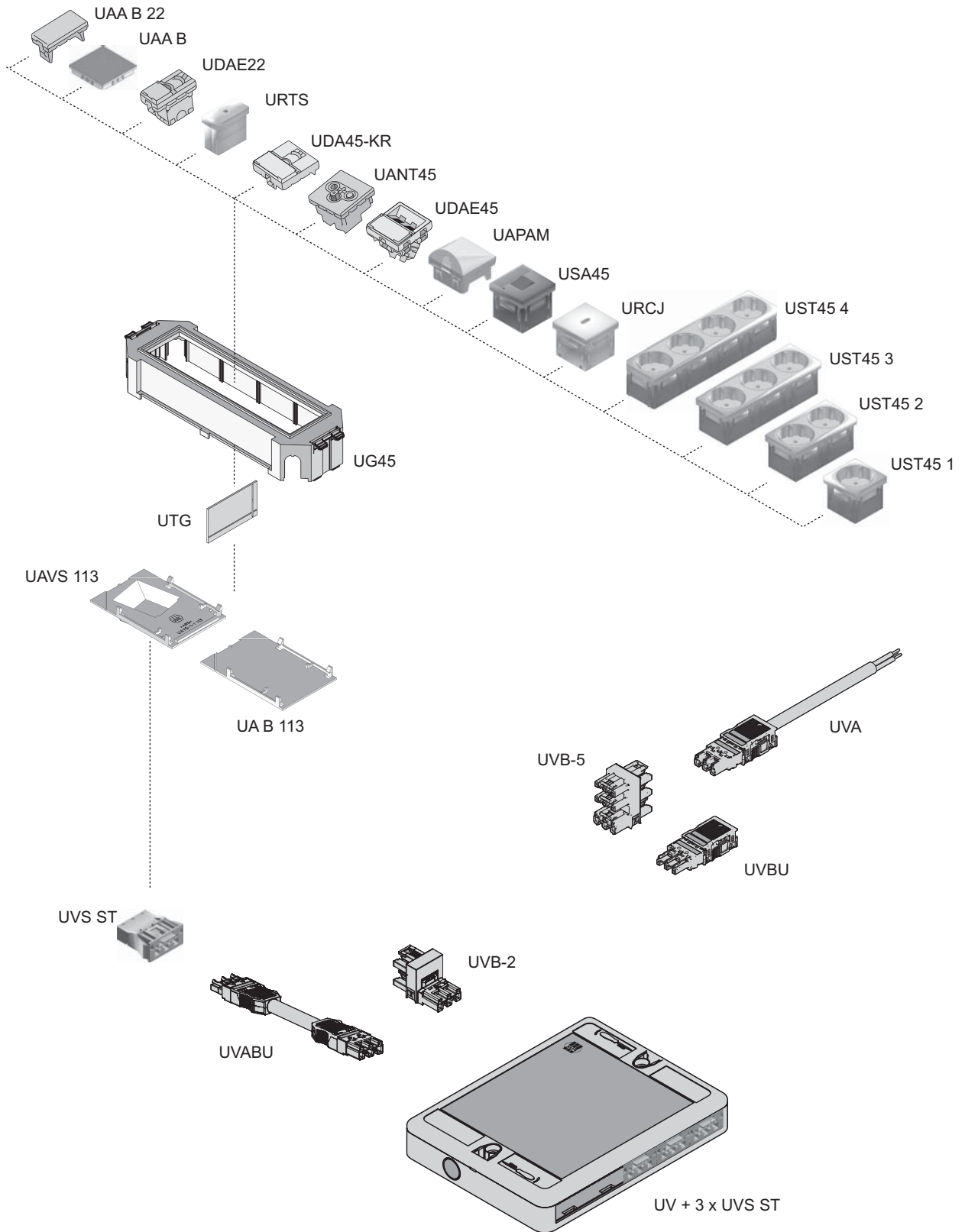
		H _{min} mm	B mm	L mm	 kg	t mm
<p>UGEAV1-2 Rastleiterset viereckig</p> 	<p>S UGEAV1-2 50S</p>	51	98		0,11	
<p>UGR1-4 Gerätebecher, rund, vormontiert</p> 	<p>S UGR1-4</p> <p>⇒ UG R</p>	70	128	125	0,3  D5	2

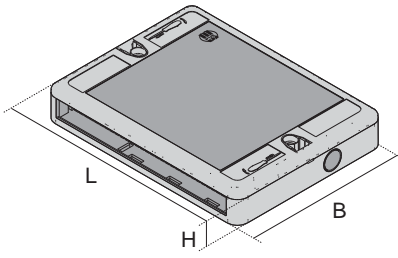

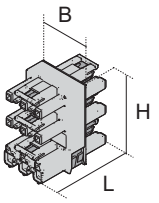
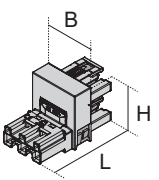
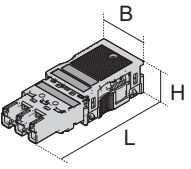
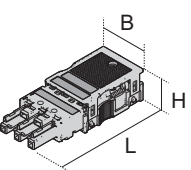


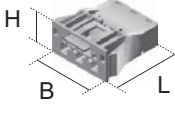
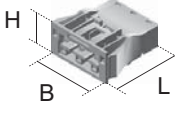
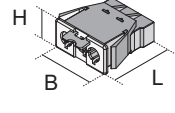
Einbaueinheiten für Estrich- und Hohlraumböden
Steckverbindersysteme

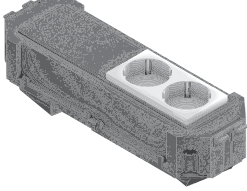

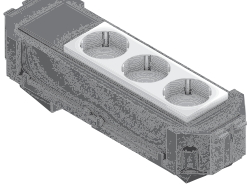



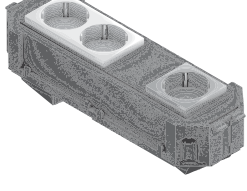



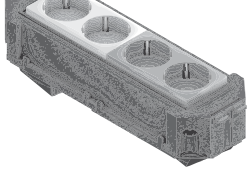



Einbaueinheiten für Estrich- und Hohlräume Explosionszeichnung







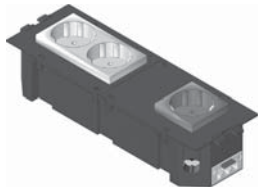







	H mm	B mm	L mm	G kg	C	Eingang	Ausgang
UV Verteilerbox 							
PA							
UV-S 6K	30	145	190	0,40	schwarz	2x5polig	6x3polig
UV-W 6K	30	145	190	0,40	weiß	2x5polig	6x3polig
UV-S1 6K	30	145	190	0,38	schwarz	1x5polig	6x3polig
UV-W1 6K	30	145	190	0,38	weiß	1x5polig	6x3polig
UV-S0 6K	30	145	190	0,38	schwarz	1x Klemme	6x3polig
UV-W0 6K	30	145	190	0,38	weiß	1x Klemme	6x3polig
⇒ UVB-2 UVBU UVABU							 C42 C42 C47
UVB-5 Verteilerblock 							
PA							
UVB-S 5K	48	30	46	0,04	schwarz	1x3polig	5x3polig
UVB-W 5K	48	30	46	0,04	weiß	1x3polig	5x3polig
UVB-2 Verteilerblock 							
PA							
UVB-S 2K	33	30	51	0,02	schwarz	1x3polig	2x3polig
UVB-W 2K	33	30	51	0,02	weiß	1x3polig	2x3polig
UVST Steckerteil 							
PA							
UVST-S-3PK	15	35	76	0,02	schwarz		3polig
UVST-W-3PK	15	35	76	0,02	weiß		3polig
UVST-S-5PK	17	55	76	0,02	schwarz		5polig
UVST-W-5PK	17	55	76	0,02	weiß		5polig
UVBU Buchsendeteil 							
PA							
UVBU-S-3PK	15	35	76	0,02	schwarz		3polig
UVBU-W-3PK	15	35	76	0,02	weiß		3polig
UVBU-S-5PK	17	55	76	0,02	schwarz		5polig
UVBU-W-5PK	17	55	76	0,02	weiß		5polig

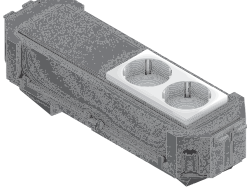

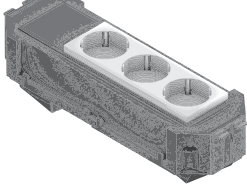



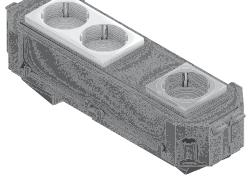



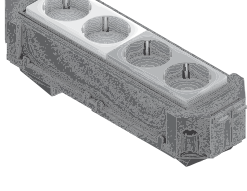

	H mm	B mm	L mm	G kg	C	Eingang	Ausgang
UVS ST Snap-In-Teil, Stecker, Wago 							
					PA		
	17	35	37	0,01	schwarz	1x Klemme	1x3pol. Stecker
	17	35	37	0,01	weiß	1x Klemme	1x3pol. Stecker
UVS BU Snap-In-Teil, Buchse, Wago 							
					PA		
	17	35	37	0,01	schwarz	1x Klemme	1x3pol. Buchse
	17	35	37	0,01	weiß	1x Klemme	1x3pol. Buchse
UVSWI ST Snap-In Teil, Stecker, Wieland 							
					PA		
	17	35	37	0,02	schwarz	1x Klemme	1x3pol. Buchse
	17	35	37	0,02	weiß	1x Klemme	1x3pol. Buchse

	Schukosteckdose 16A, Bestückung im Gerätebecher vorkonfektioniert auf Snap-In-Gerätestecker	Snap-in Stecker
UG45WA-2 Gerätebecher, vorkonfektioniert, WAGO 	ABS UG45WA-CW2 UG45WA-O2 UG45WA-G2 ⇒ UVBU UVABU	2-fach cremeweiß 2-fach orange 2-fach grün schwarz weiß weiß  C42 C47
UG45WA-3 Gerätebecher, vorkonfektioniert, WAGO 	ABS UG45WA-CW3 UG45WA-O3 UG45WA-G3 ⇒ UVBU UVABU	3-fach cremeweiß 3-fach orange 3-fach grün schwarz weiß weiß  C42 C47
UG45WA-4 Gerätebecher, vorkonfektioniert, WAGO 	ABS UG45WA-CW4 UG45WA-O4 ⇒ UVBU UVABU	4-fach cremeweiß 4-fach orange schwarz weiß  C42 C47
UG45WA-2-1 Gerätebecher, vorkonfektioniert, WAGO 	ABS UG45WA-CW2O1 UG45WA-O2CW1 ⇒ UVBU UVABU	2-fach cremeweiß + 1-fach orange 2-fach orange + 1-fach cremeweiß schwarz / weiß weiß / schwarz  C42 C47
UG45WA-3-1 Gerätebecher, vorkonfektioniert, WAGO 	ABS UG45WA-CW3O1 UG45WA-O3CW1 ⇒ UVBU UVABU	3-fach cremeweiß + 1-fach orange 3-fach orange + 1-fach cremeweiß schwarz / weiß weiß / schwarz  C42 C47
UG45WA-2-2 Gerätebecher, vorkonfektioniert, WAGO 	ABS UG45WA-CW2O2 UG45WA-CW2G2 ⇒ UVBU UVABU	2-fach cremeweiß + 2-fach orange 2-fach cremeweiß + 2-fach grün schwarz / weiß schwarz / weiß  C42 C47

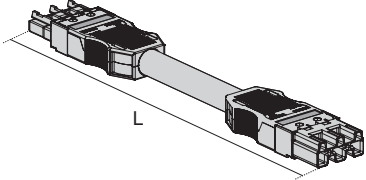
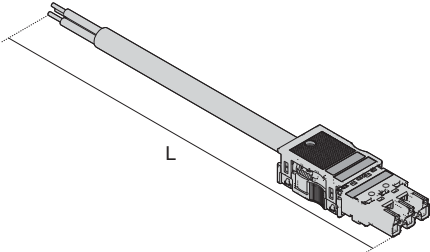

Nur für Doppel- / Hohlraumböden geeignet. Andere Vorkonfektioniierungen sind auf Anfrage lieferbar.

	Schuko Steckdose 16A, Bestückung im Gerätebecher vorkonfektionierte auf Snap-In-Gerätestecker	Snap-in Stecker
UG2 Gerätebecher, vorkonfektionierte 	ABS UG-CW2 UG-O2 ⇒ UVBU UVABU	2-fach cremeweiß 2-fach orange schwarz weiß  C42 C47
UG3 Gerätebecher, vorkonfektionierte 	ABS UG-CW3 UG-O3 ⇒ UVBU UVABU	3-fach cremeweiß 3-fach orange schwarz weiß  C42 C47
UG4 Gerätebecher, vorkonfektionierte 	ABS UG-CW4 UG-O4 ⇒ UVBU UVABU	4-fach cremeweiß 4-fach orange schwarz weiß  C42 C47
UG2-1 Gerätebecher, vorkonfektionierte 	ABS UG-CW2O1 UG-O2CW1 ⇒ UVBU UVABU	2-fach cremeweiß + 1-fach orange 2-fach orange + 1-fach cremeweiß schwarz / weiß weiß / schwarz  C42 C47
UG3-1 Gerätebecher, vorkonfektionierte 	ABS UG-CW3O1 UG-O3CW1 ⇒ UVBU UVABU	3-fach cremeweiß + 1-fach orange 3-fach orange + 1-fach cremeweiß schwarz / weiß weiß / schwarz  C42 C47
UG2-2 Gerätebecher, vorkonfektionierte 	ABS UG-CW2O2 ⇒ UVBU UVABU	2-fach cremeweiß + 2-fach orange schwarz / weiß  C42 C47

Nur für Doppel- / Hohlraumböden geeignet. Andere Vorkonfektionierte sind auf Anfrage lieferbar.

	Schukosteckdose 16A, Bestückung im Gerätebecher vorkonfektioniert auf Snap-In-Gerätestecker	Snap-in Stecker
UG45WI-2 Gerätebecher, vorkonfektioniert, Wieland 	ABS UG45WI-CW2 UG45WI-O2 UG45WI-G2 ⇒ UVBU UVABU	2-fach cremeweiß 2-fach orange 2-fach grün schwarz weiß weiß  C42 C47
UG45WI-3 Gerätebecher, vorkonfektioniert, Wieland 	ABS UG45WI-CW3 UG45WI-O3 UG45WI-G3 ⇒ UVBU UVABU	3-fach cremeweiß 3-fach orange 3-fach grün schwarz weiß weiß  C42 C47
UG45WI-4 Gerätebecher, vorkonfektioniert, Wieland 	ABS UG45WI-CW4 UG45WI-O4 ⇒ UVBU UVABU	4-fach cremeweiß 4-fach orange schwarz weiß  C42 C47
UG45WI-2-1 Gerätebecher, vorkonfektioniert, Wieland 	ABS UG45WI-CW2O1 UG45WI-O2CW1 ⇒ UVBU UVABU	2-fach cremeweiß + 1-fach orange 2-fach orange + 1-fach cremeweiß schwarz / weiß weiß / schwarz  C42 C47
UG45WI-3-1 Gerätebecher, vorkonfektioniert, Wieland 	ABS UG45WI-CW3O1 UG45WI-O3CW1 ⇒ UVBU UVABU	3-fach cremeweiß + 1-fach orange 3-fach orange + 1-fach cremeweiß schwarz / weiß weiß / schwarz  C42 C47
UG45WI-2-2 Gerätebecher, vorkonfektioniert, Wieland 	ABS UG45WI-CW2O2 UG45WI-CW2G2 ⇒ UVBU UVABU	2-fach cremeweiß + 2-fach orange 2-fach cremeweiß + 2-fach grün schwarz / weiß schwarz / weiß  C42 C47


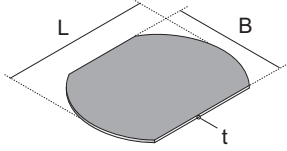

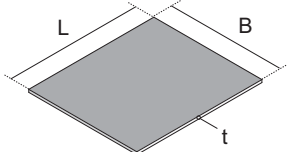

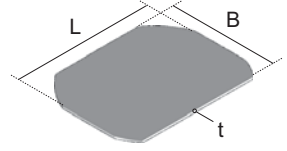
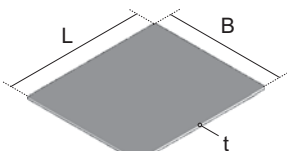
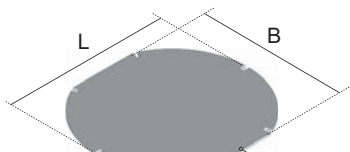
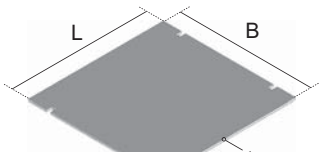
Nur für Doppel- / Hohlraumböden geeignet. Andere Vorkonfektioniierungen sind auf Anfrage lieferbar.


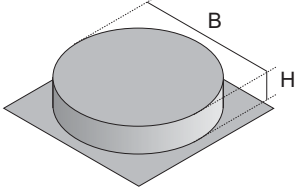

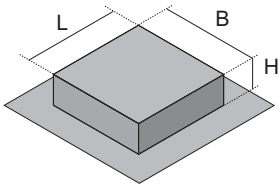

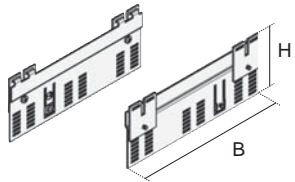
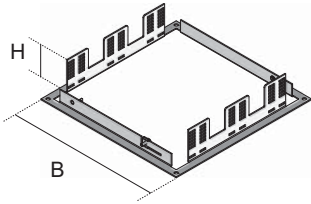

		KQ mm ²	L mm	C	Ein-/Ausgang	
UVABU Verbindungsleitung, Stecker - Buchse 	PA PVC UVABU-S-2.5-400 UVABU-S-2.5-600 UVABU-S-2.5-800 UVABU-W-2.5-400 UVABU-W-2.5-600 UVABU-W-2.5-800	2,5 2,5 2,5 2,5 2,5 2,5	4000 6000 8000 4000 6000 8000	schwarz schwarz schwarz weiß weiß weiß	3polig 3polig 3polig 3polig 3polig 3polig	
	UVA Anschlussleitung, Stecker - offenes Ende 	PA PVC UVA-S-1.5-100 UVA-W-1.5-100 UVA-S-2.5-100 UVA-W-2.5-100	1,5 1,5 2,5 2,5	1000 1000 1000 1000	schwarz weiß schwarz weiß	3polig 3polig 3polig 3polig
		⇒ UVBU			 C42	
		Nicht für vorkonfektionierte UG- Gerätebecher geeignet. Andere Leitungslängen sind auf Anfrage lieferbar.				













Einbaueinheiten für Estrich- und Hohlrumböden
Zubehör Einbaueinheiten




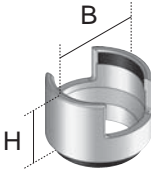





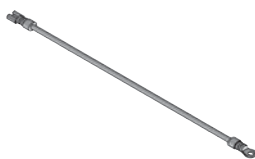
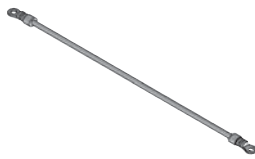
		H mm	B mm	L mm	 kg	t mm
<p>UEKD3 R 5K Deckeinlage, Klappdeckel 3-fach</p> 	<p>PVC UEKD3-R 5K</p> <p>⇒ UEKD3 R</p>		224	290	0,13  C6	5
<p>UEKD3 V 5K Deckeinlage, Klappdeckel 3-fach</p> 	<p>PVC UEKD3-V 5K</p> <p>⇒ UEKD3 V</p>		210	243	0,11  C8	5
<p>UEKD R Deckeinlage Klappdeckel, rund</p> 	<p>KT UEKD2-R 3 UEKD3-R 3</p>		174 224	242 290	0,11 0,12	3 3
<p>UEKD V Deckeinlage Klappdeckel, viereckig</p> 	<p>KT UEKD2-V 3 UEKD3-V 3</p>		210 210	169 243	0,10 0,12	3 3
<p>UEBD R Deckeinlage Blinddeckel, rund</p> 	<p>KT UEBD2-R 3 UEBD3-R 3</p>		248 297	266 277	0,11 0,13	3 3
<p>UEBD V Deckeinlage Blinddeckel, viereckig</p> 	<p>KT UEBD2-V 3 UEBD3-V 3</p>		176 245	247 250	0,10 0,12	3 3


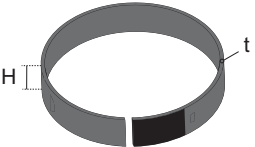

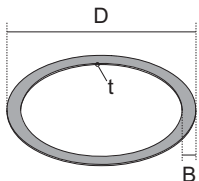

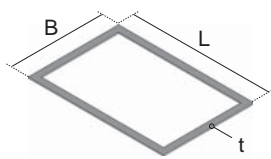

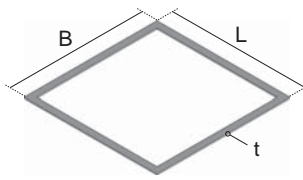

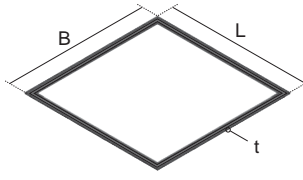

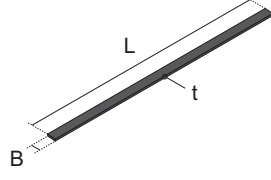

	H mm	H _{min} mm	B mm	L mm	 kg	Rb mm
USK R Schalung rund 						
PP						
USK-R	52		262		0,18	
USK-R3	52		308		0,21	
⇒						
UEKD2 R					C6	
UEKD3 R					C6	
USK V Schalung viereckig 						
PP						
USK-V2	52		266	186	0,17	
USK-V	52		266	266	0,19	
⇒						
UEKD2 V					C8	
UEKD3 V					C8	
UGEARL Rastleiterverlängerung 3-fach 						
S						
UGEARL 50S	78,4	131	191,5		0,40	50
UGEA Nachrüstset Gerätebecher 						
S						
UGEA-50S	54,5		258		0,50	
UGEA-80S	83,5		258		0,55	
ULS R Dichtungssack 						
PE						
ULS-R 305					0,01	



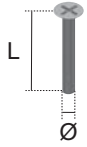
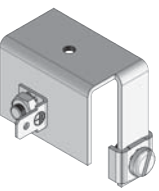

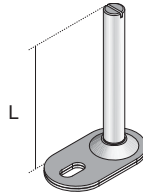
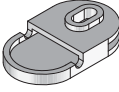
		 kg	C RAL	k mm	Stück
UEKB Kabelführungsblock 	PA UEKB-G UEKB-S	0,01 0,01	7011 9011		
UEKA Kabelausschlussklappe 	PA UEKA-G UEKA-S	0,01 0,01	7011 9011		
UEKH Öffnungshebel 	PA UEKH-G UEKH-S	0,01 0,01	7011 9011		
UDKS R 4 Hohraumkrallen für Klappdeckel, rund 	S UDKS-R 4 ⇒ UEKD2 R	0,04  C6		30-50	4
UDKS R 6 Hohraumkrallen für Klappdeckel, rund 	S UDKS-R 6 ⇒ UEKD3 R	0,05  C6		30-50	6
UDKS V 4 Hohraumkrallen für Klappdeckel, viereckig 	S UDKS-V 4 ⇒ UEKD2 V UEKD3 V	0,04  C8 C8		30-45	4



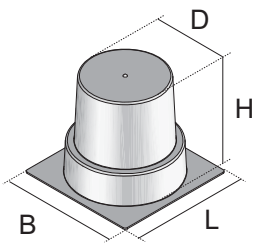
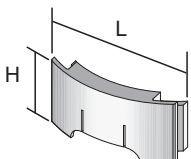
		L mm	 kg	k mm	Stück
UDBS R 4 Hohraumkrallen für Blinddeckel, rund 	S UDBS-R 4 ⇒ UEBD2 R		0,04  C5	25 - 50	4
UDBS R 6 Hohraumkrallen für Blinddeckel, rund 	S UDBS-R 6 ⇒ UEBD3 R		0,05  C5	25 - 50	6
UDBS V 4 Hohraumkrallen für Blinddeckel, viereckig 	S UDBS-V 4 ⇒ UEBD2 V UEBD3 V		0,04  C7 C7	25 - 50	4
UDKSEB Kralle, estrichbündig 	S UDKSEB ⇒ UEBKDA R UEBKDA V		0,01  A5 A5	3 - 35	1
UDBS 40-80 Kralle für Kunststoff-Blinddeckel 	S UDBS 40-80 ⇒ UEBD2 R UEBD3 R UEBD2 V UEBD3 V	100	0,02  C5 C5 C7 C7	40 - 95	1
UDKS 40-80 Kralle für Kunststoff-Klapdeckel 	S UDKS 40-80 ⇒ UEKD2 R UEKD3 R UEKD2 V UEKD3 V	80	0,02  C6 C6 C8 C8	40 - 85	1


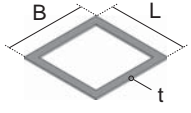

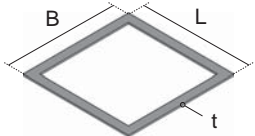

	H mm	B mm	L mm	 kg	D mm	t mm
UEBDE R Deckeinlage, Blindkassette 3-fach 				0,50	297	6
PVC UEBDE3-R 6 ⇒ UEBD R E UEBDS R E				 C11 C12		
UEKDE R Deckeinlage, Kabelauslasskassette 3-fach 				0,50	297	6
PVC UEKDE3-R 6 ⇒ UEKD R E UEKDS R E				 C11 C13		
UEBDME R Deckeinlage, Tubusauslasskassette 3-fach 				0,50	297	6
PVC UEBDME3-R 6 ⇒ UEBDM R UEBDSM R				 C12 C13		
UEBDE V Deckeinlage, Blindkassette 3-fach 		245	245	0,50		6
PVC UEBDE3-V 6 ⇒ UEBD V E UEBDS V E				 C15 C16		
UEKDE V Deckeinlage, Kabelauslasskassette 3-fach 		245	245	0,50		6
PVC UEKDE3-V 6 ⇒ UEKD V E UEKDS V E				 C15 C17		
UEBDME V Deckeinlage, Tubusauslasskassette 3-fach 		245	245	0,50		6
PVC UEBDME3-V 6 ⇒ UEKD V E UEKDS V E				 C15 C17		

		H mm	B mm	L mm	 kg
UET Tubus nass gepflegt 	AL  UET-R-WD	45	70		0,12
	E  UET-R-WD E	45	70		0,36
	⇒ UETD				 C54
UETD Tubusdeckel 	AL UETD-R-WD				0,10
	E UETD-R-WD E				0,28
	⇒ UET				 C54
UVA GB Erdungsleitung 	CU UVA-GB-2.5-15 UVA-GB-2.5-30				0,01 0,01
UVA GB1 Erdungsleitung 	CU UVA-GB1-2.5-15 UVA-GB1-4.0-15				0,01 0,02

		H mm	B mm	L mm	 kg	t mm	D mm
UGDB15 Gummidichtung, rund 	G UGDB15-R300 1.8 ⇒ UEBD R E UEBDM R UEBDS R E UEBDSM R	15		1000	0,02	1,8	
							
					C11		
					C12		
					C12		
					C13		
UGD R Gummidichtung, rund 	G UGD-R 10-2 ⇒ UEBD R E UEBDM R UEBDS R E UEBDSM R		10		0,02	2,0	297
							
					C11		
					C12		
					C12		
					C13		
UGD2 V Gummidichtung, viereckig 	G UGD2-V 2 ⇒ UEKDD2 V E		179	252	0,02	2,0	
							
					C25		
UGD V Gummidichtung, viereckig 	G UGD-V 2 ⇒ UEKD V E UEKDS V E UEKDD V E UEBDD V E		252	252	0,02	2,0	
							
					C15		
					C17		
					C24		
					C24		
UGD3 V Gummidichtung, viereckig 	G UGD3-V 2 ⇒ UEBD V E UEBDS V E UEBDM V UEBDSM V		253	253	0,02	2,5	
							
					C15		
					C16		
					C16		
					C17		
UGD20 Streifengummi 	G UGD 20-2 ⇒ UBKPR		20	10000	0,02	2,0	
							
					A12		

		H	B	L		Ø	
		mm	mm	mm	kg	mm	
USH B Saugheber 	G S				0,50		
	USH USH 30				2,40		
UKS Kreuzschlitzschraube 	S						
	UKS M4x50			50	0,01	4	
	UKS M4x60			60	0,01	4	
	UKS M4x100			100	0,01	4	
	UKS M8x150			150	0,05	8	
	UKS M10x50			50	0,04	10	
	UKS M10x80			80	0,05	10	
	UKS M10x150			150	0,05	10	
	E						
	UKS M4x10E UKS M4x16E			10 16	0,01 0,01	4 4	
UGEAR ELS Erdungsglasche, rund 	S				0,02		
	UGEAR-ELS						
	⇒ UEBD R E UEBDS R E				C11 C12		
UBDSL F Nivellierfuß 	S						
	UBDSL F 60			60	0,07		
	UBDSL F 80			80	0,07		
	UBDSL F 150			150	0,09		
UGM SLF Trittschallmuffe - Nivellierfuß 	S						
	UGM-SLF				0,01		

		H mm	B mm	L mm	 kg	D mm
UET80 Tubus nass gepflegt 	AL  UET80-R-WD ⇒ UETD80	34,5	112		0,13  C57	
UETD80 Tubusdeckel 	AL UETD80-R-WD ⇒ UET80		92		0,10  C54	
UWZ IS Inbusschlüssel 	E UWZ-IS 8				0,06	
UWZ TS Torxschlüssel 	E UWZ-TS 40				0,06	
USK R122 Schalung rund 	PP USK-R122	150	180	180	0,81	122
UGM Gummimuffe 	G UGM	23		44	0,01	

	H mm	B mm	L mm	 kg	t mm
UGD1-1 V Gummidichtung, viereckig 					
G UGD1-1-V 2		110	110	0,01	2,0
⇒				 C34 C34	
UGD1-2 V Gummidichtung, viereckig 					
G UGD1-2-V 2		155	155	0,01	2,0
⇒				 C26 C35 C36 C37 C38	