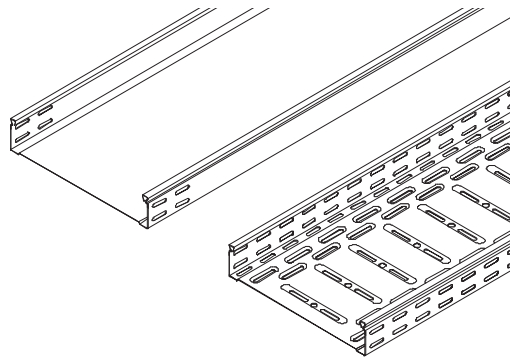
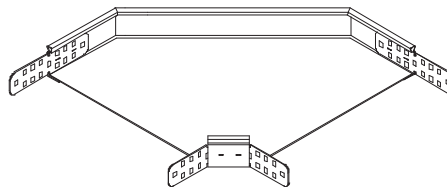


Kabelrinnen  
Cable trays  
Goulottes  
Bandeja perforada y ciega



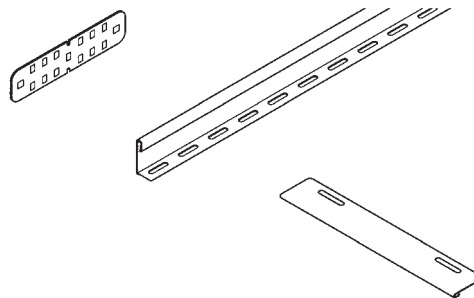
B3 - B8

Formteile  
Fittings  
Eléments de raccordement  
Curvas, Derivaciones



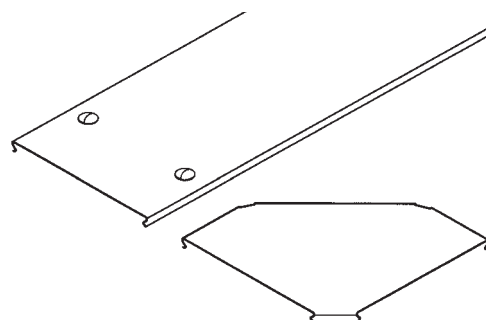
B9 - B18

Zubehör  
Accessories  
Accessoires  
Accesorios



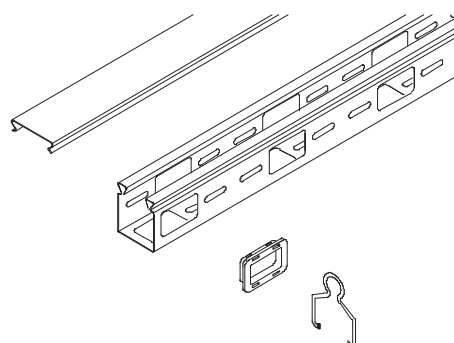
B19 - B22

Deckel  
Covers  
Couvercles  
Tapas



B23 - B29

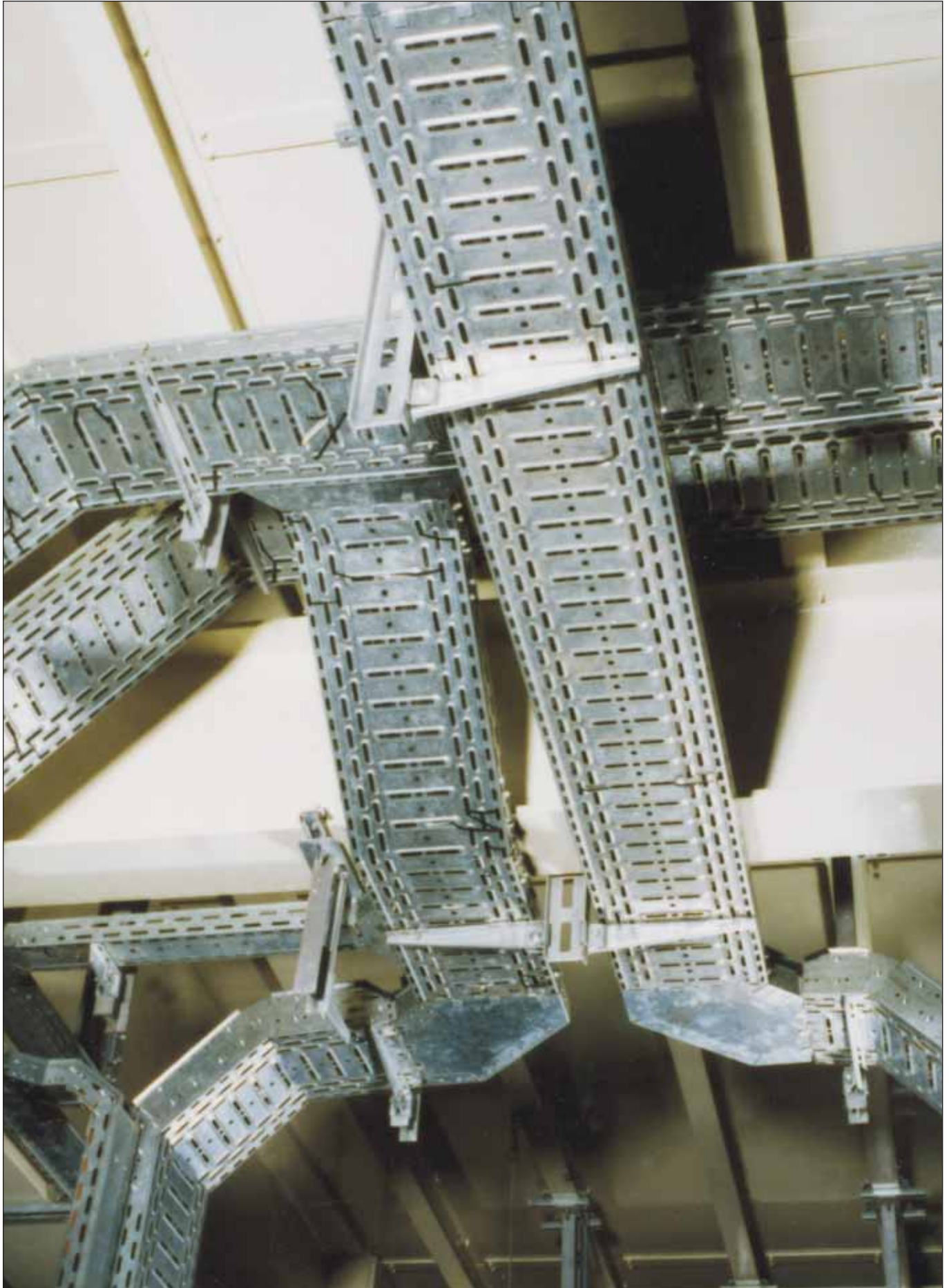
Installationsrinnen  
Cable trays with outlets  
Chemins de câbles à installation  
Bandeja instalación



B30 - B31

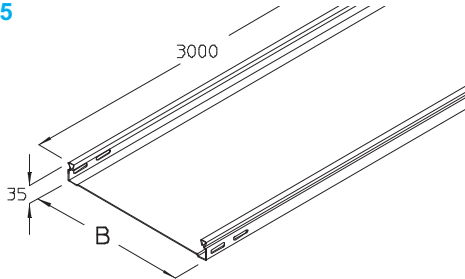


Kabelrinnen  
Cable trays  
Goulottes  
Bandeja perforada y ciega

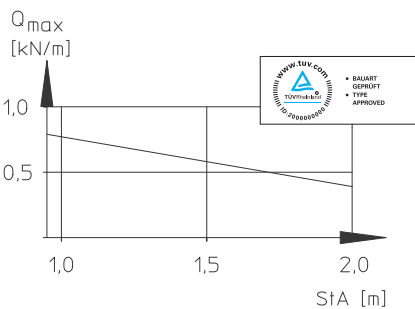
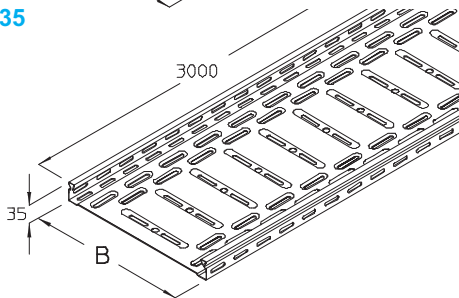


**Kabelrinnen**  
**Cable trays**  
**Goulottes**  
**Bandeja perforada y ciega**

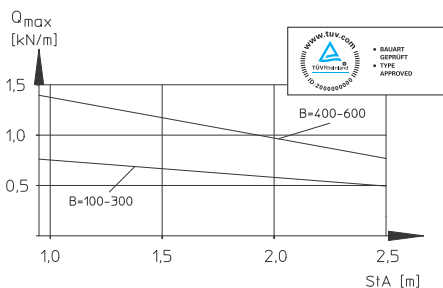
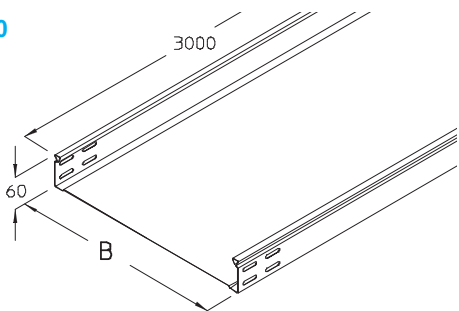
**R 35**



**RG 35**



**R 60**



B Q<sub>sk</sub> A

mm kN/m cm<sup>2</sup> kg

**S F**

R 35-10S	100	0,05	31	3,7
R 35-20S	200	0,10	63	5,5
R 35-30S	300	0,15	96	7,3

R 35-10F	100	0,05	31	4,2
R 35-20F	200	0,10	63	6,2
R 35-30F	300	0,15	96	8,1

**S F**

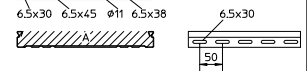
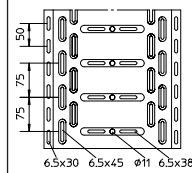
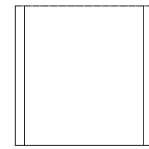
RG 35-10S	100	0,05	31	3,3
RG 35-20S	200	0,10	63	5,1
RG 35-30S	300	0,15	96	6,7

RG 35-10F	100	0,05	31	3,5
RG 35-20F	200	0,10	63	5,5
RG 35-30F	300	0,15	96	7,2



➔ RGV 35, VB

B21



**S F E**

R 60-10S	100	0,09	56	4,6
R 60-20S	200	0,17	113	6,4
R 60-30S	300	0,26	171	8,1
R 60-40S	400	0,34	228	11,6
R 60-50S	500	0,43	286	15,5
R 60-60S	600	0,52	343	17,9

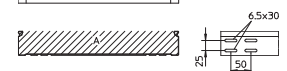
R 60-10F	100	0,09	56	5,2
R 60-20F	200	0,17	113	7,1
R 60-30F	300	0,26	171	9,1
R 60-40F	400	0,34	228	12,8
R 60-50F	500	0,43	286	16,9
R 60-60F	600	0,52	343	19,5

R 60-10E	100	0,09	56	4,9
R 60-20E	200	0,17	113	6,8
R 60-30E	300	0,26	171	8,7
R 60-40E	400	0,34	228	10,6
R 60-50E	500	0,43	286	15,6
R 60-60E	600	0,52	343	18,0



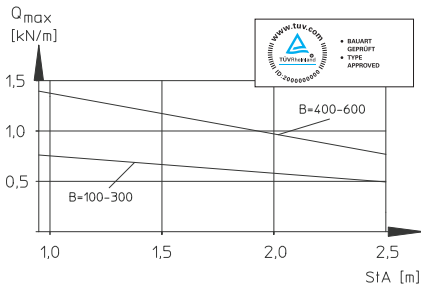
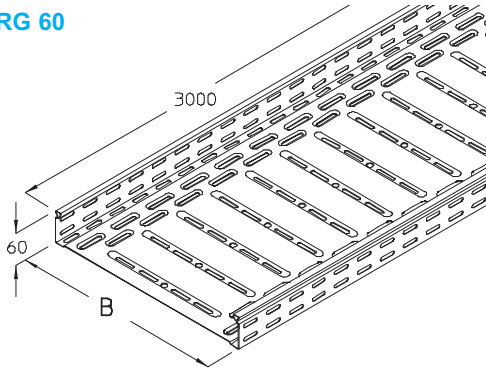
➔ RGV 60, VB

B21



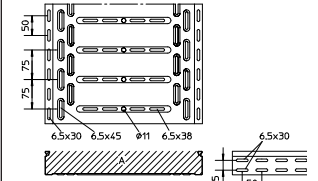
Kabelrinnen  
Cable trays  
Goulottes  
Bandeja perforada y ciega

RG 60



**S F E**

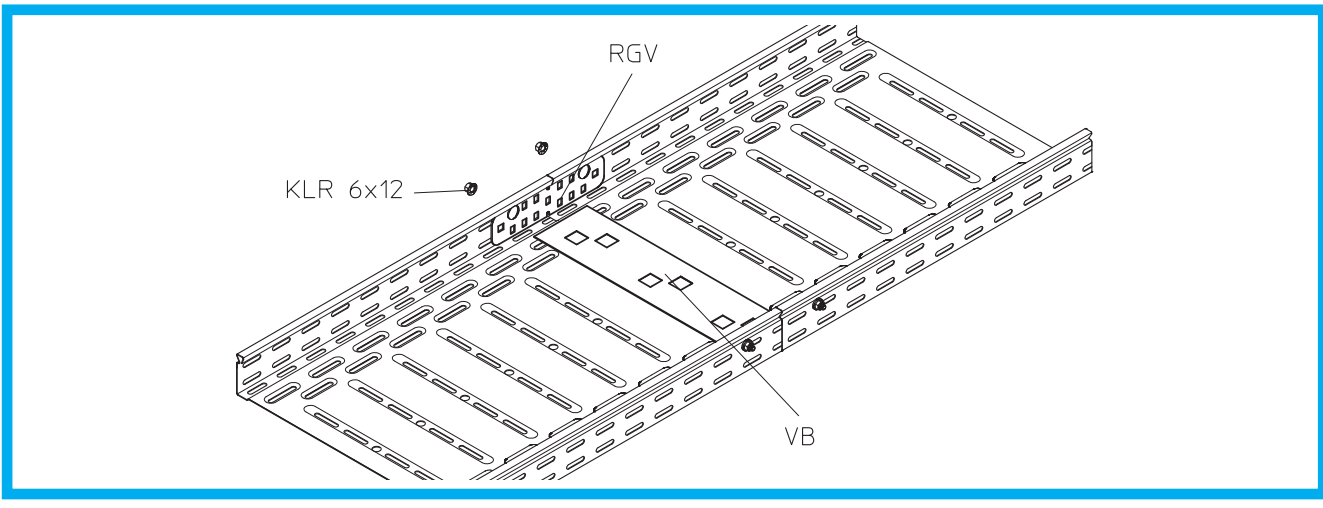
	B	Q <sub>Sk</sub>	A	
	mm	kN/m	cm <sup>2</sup>	kg
RG 60-10S	100	0,09	56	4,5
RG 60-20S	200	0,17	113	5,8
RG 60-30S	300	0,26	171	7,5
RG 60-40S	400	0,34	228	10,7
RG 60-50S	500	0,43	286	14,3
RG 60-60S	600	0,52	343	16,5
RG 60-10F	100	0,09	56	4,8
RG 60-20F	200	0,17	113	6,2
RG 60-30F	300	0,26	171	8,0
RG 60-40F	400	0,34	228	11,4
RG 60-50F	500	0,43	286	15,3
RG 60-60F	600	0,52	343	17,7
RG 60-10E	100	0,09	56	4,5
RG 60-20E	200	0,17	113	5,8
RG 60-30E	300	0,26	171	7,5
RG 60-40E	400	0,34	228	9,5
RG 60-50E	500	0,43	286	12,1
RG 60-60E	600	0,52	343	13,9



RGV 60, VB

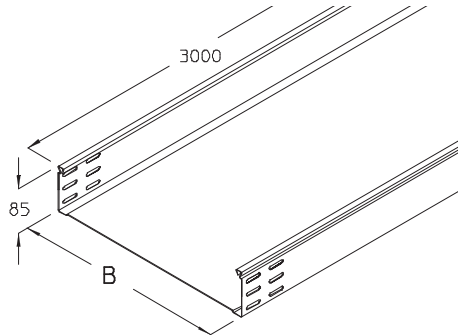


B21

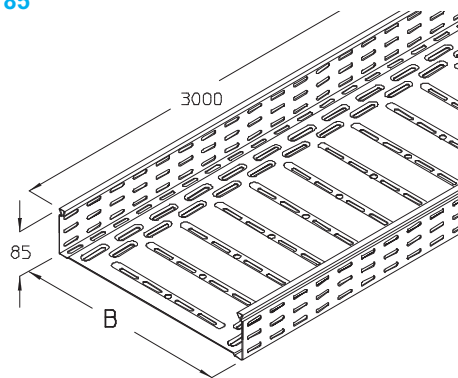


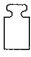
**Kabelrinnen**  
**Cable trays**  
**Goulottes**  
**Bandeja perforada y ciega**

**R 85**



**RG 85**

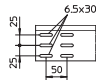
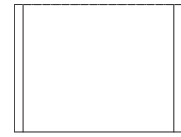


B Q<sub>sk</sub> A   
mm kN/m cm<sup>2</sup> kg

**S F**

R 85-10S	100	0,12	81	5,5
R 85-20S	200	0,25	163	7,2
R 85-30S	300	0,37	246	10,5
R 85-40S	400	0,49	328	12,6
R 85-50S	500	0,62	411	16,7
R 85-60S	600	0,74	493	19,0

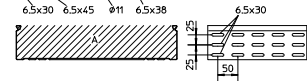
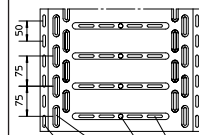
R 85-10F	100	0,12	81	6,1
R 85-20F	200	0,25	163	8,1
R 85-30F	300	0,37	246	11,6
R 85-40F	400	0,49	328	13,9
R 85-50F	500	0,62	411	18,2
R 85-60F	600	0,74	493	20,8



**S F**

RG 85-10S	100	0,12	81	4,8
RG 85-20S	200	0,25	163	6,6
RG 85-30S	300	0,37	246	9,6
RG 85-40S	400	0,49	328	11,6
RG 85-50S	500	0,62	411	15,3
RG 85-60S	600	0,74	493	17,5

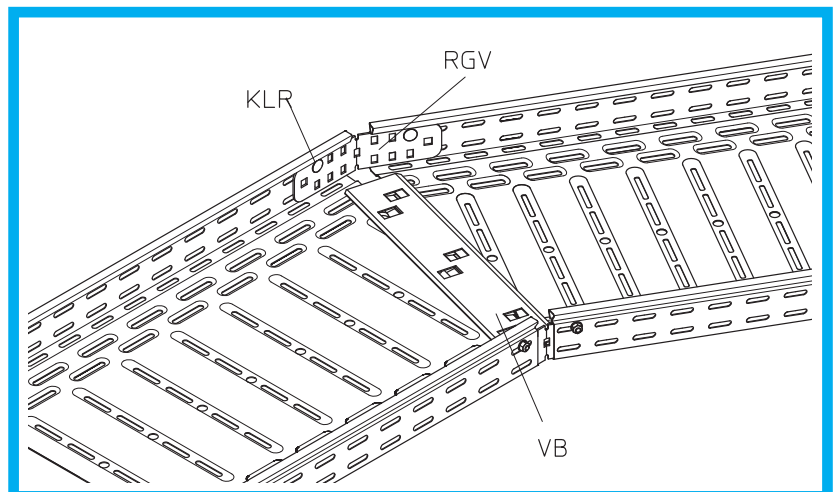
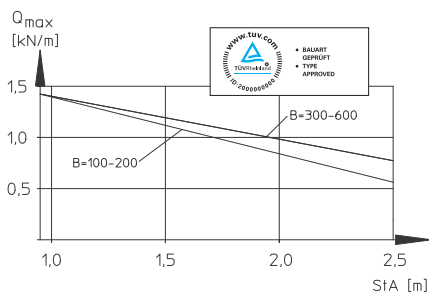
RG 85-10F	100	0,12	81	5,1
RG 85-20F	200	0,25	163	7,1
RG 85-30F	300	0,37	246	10,3
RG 85-40F	400	0,49	328	12,4
RG 85-50F	500	0,62	411	16,4
RG 85-60F	600	0,74	493	18,7



RGV 85, VB

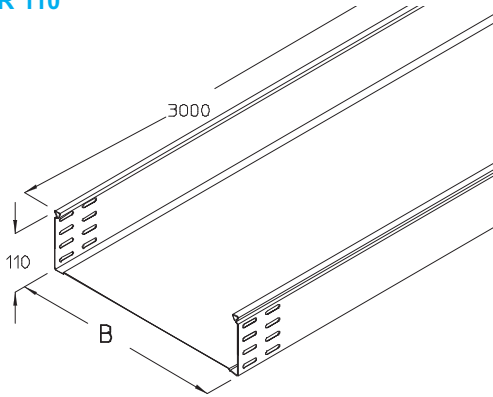


B21

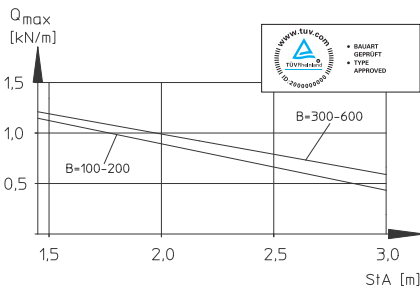
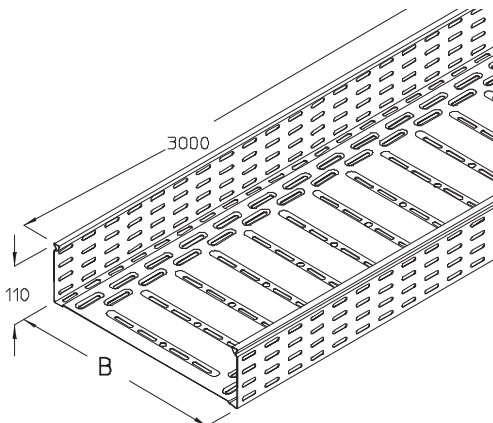


Kabelrinnen  
Cable trays  
Goulottes  
Bandeja perforada y ciega

R 110



RG 110



**S F E**

Model	B [mm]	Q <sub>sk</sub> [kN/m]	A [cm <sup>2</sup> ]	Weight [kg]
R 110-10S	100	0,16	106	6,3
R 110-20S	200	0,32	213	8,1
R 110-30S	300	0,48	321	11,6
R 110-40S	400	0,64	428	15,5
R 110-50S	500	0,81	536	17,8
R 110-60S	600	0,97	643	20,2

Model	B [mm]	Q <sub>sk</sub> [kN/m]	A [cm <sup>2</sup> ]	Weight [kg]
R 110-10F	100	0,16	106	7,1
R 110-20F	200	0,32	213	9,1
R 110-30F	300	0,48	321	12,8
R 110-40F	400	0,64	428	16,9
R 110-50F	500	0,81	536	19,4
R 110-60F	600	0,97	643	22,0

Model	B [mm]	Q <sub>sk</sub> [kN/m]	A [cm <sup>2</sup> ]	Weight [kg]
R 110-10E	100	0,16	106	6,8
R 110-20E	200	0,32	213	8,7
R 110-30E	300	0,48	321	10,6
R 110-40E	400	0,64	428	15,6
R 110-50E	500	0,81	536	17,9
R 110-60E	600	0,97	643	20,3

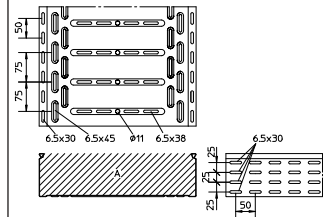
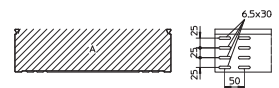
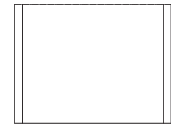
**S F E**

Model	B [mm]	Q <sub>sk</sub> [kN/m]	A [cm <sup>2</sup> ]	Weight [kg]
RG 110-10S	100	0,16	106	5,6
RG 110-20S	200	0,32	213	7,3
RG 110-30S	300	0,48	321	10,5
RG 110-40S	400	0,64	428	14,1
RG 110-50S	500	0,81	536	16,3
RG 110-60S	600	0,97	643	18,5

Model	B [mm]	Q <sub>sk</sub> [kN/m]	A [cm <sup>2</sup> ]	Weight [kg]
RG 110-10F	100	0,16	106	6,0
RG 110-20F	200	0,32	213	7,8
RG 110-30F	300	0,48	321	11,2
RG 110-40F	400	0,64	428	15,1
RG 110-50F	500	0,81	536	17,4
RG 110-60F	600	0,97	643	19,8

Model	B [mm]	Q <sub>sk</sub> [kN/m]	A [cm <sup>2</sup> ]	Weight [kg]
RG 110-10E	100	0,16	106	5,8
RG 110-20E	200	0,32	213	7,5
RG 110-30E	300	0,48	321	9,2
RG 110-40E	400	0,64	428	12,1
RG 110-50E	500	0,81	536	13,9
RG 110-60E	600	0,97	643	15,8

B Q<sub>sk</sub> A   
mm kN/m cm<sup>2</sup> kg



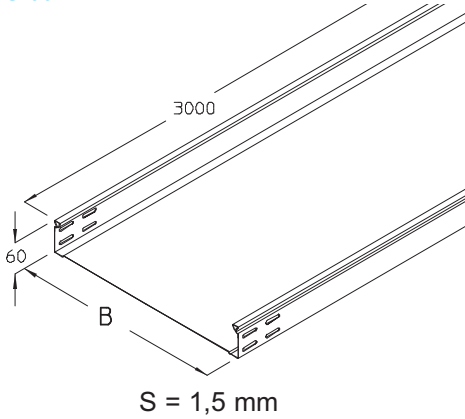
RGV 110, VB



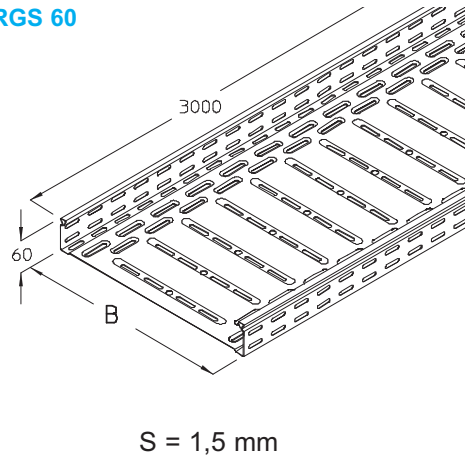
B21

**Kabelrinnen**  
**Cable trays**  
**Goulottes**  
**Bandeja perforada y ciega**

**RS 60**



**RGS 60**



B Q<sub>Sk</sub> A

mm kN/m cm<sup>2</sup> kg

**S F**

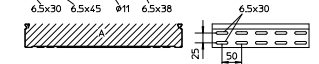
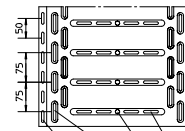
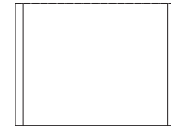
RS 60-10S	100	0,09	56	9,0
RS 60-20S	200	0,17	113	12,6
RS 60-30S	300	0,26	171	16,1
RS 60-40S	400	0,34	228	19,6
RS 60-50S	500	0,43	286	23,2
RS 60-60S	600	0,52	343	26,7

RS 60-10F	100	0,09	56	9,6
RS 60-20F	200	0,17	113	13,3
RS 60-30F	300	0,26	171	17,1
RS 60-40F	400	0,34	228	20,8
RS 60-50F	500	0,43	286	24,6
RS 60-60F	600	0,52	343	28,3

**S F**

RGS 60-10S	100	0,09	56	8,8
RGS 60-20S	200	0,17	113	11,4
RGS 60-30S	300	0,26	171	14,7
RGS 60-40S	400	0,34	228	18,0
RGS 60-50S	500	0,43	286	21,3
RGS 60-60S	600	0,52	343	24,6

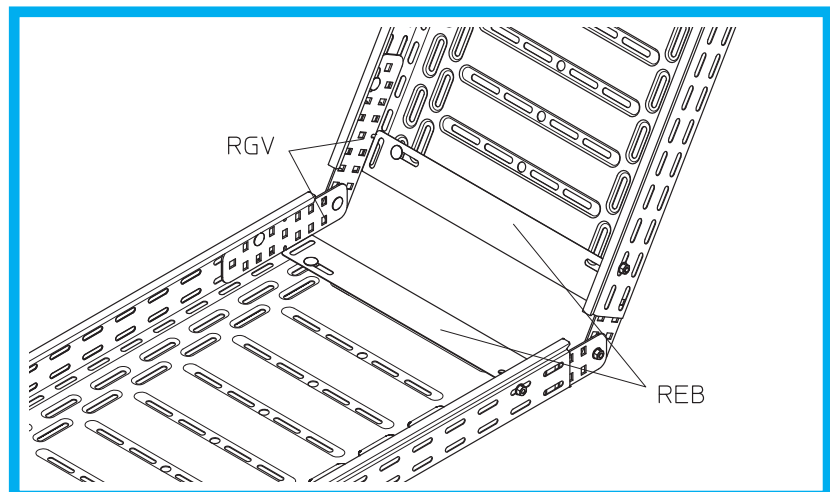
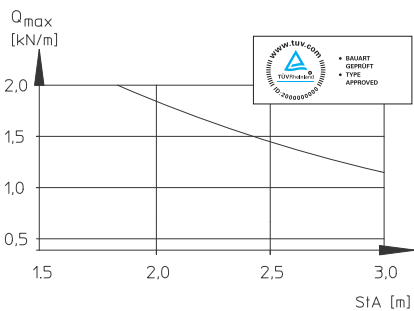
RGS 60-10F	100	0,09	56	9,4
RGS 60-20F	200	0,17	113	12,2
RGS 60-30F	300	0,26	171	15,7
RGS 60-40F	400	0,34	228	19,3
RGS 60-50F	500	0,43	286	22,8
RGS 60-60F	600	0,52	343	26,3



RGV 60, VB

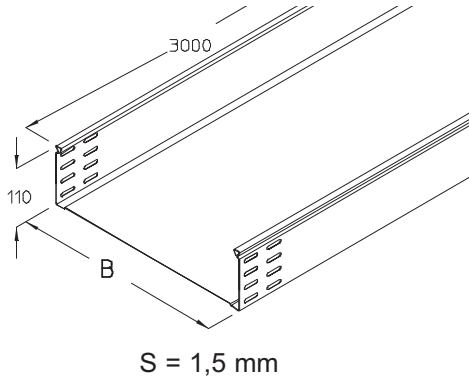


B21

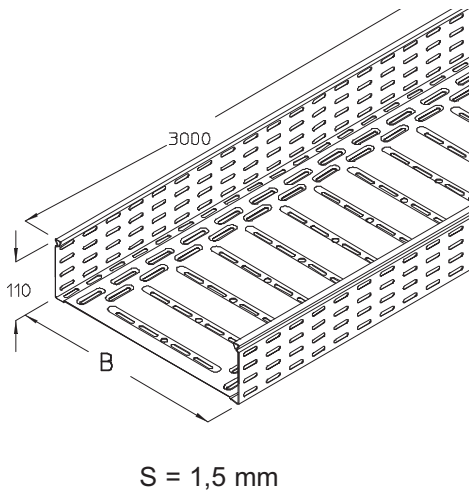


Kabelrinnen  
Cable trays  
Goulottes  
Bandeja perforada y ciega

RS 110



RGS 110



**S F**

RS 110-10S	100	0,16	106	12,6
RS 110-20S	200	0,32	213	16,0
RS 110-30S	300	0,48	321	19,6
RS 110-40S	400	0,64	428	23,1
RS 110-50S	500	0,81	536	26,6
RS 110-60S	600	0,97	643	30,2

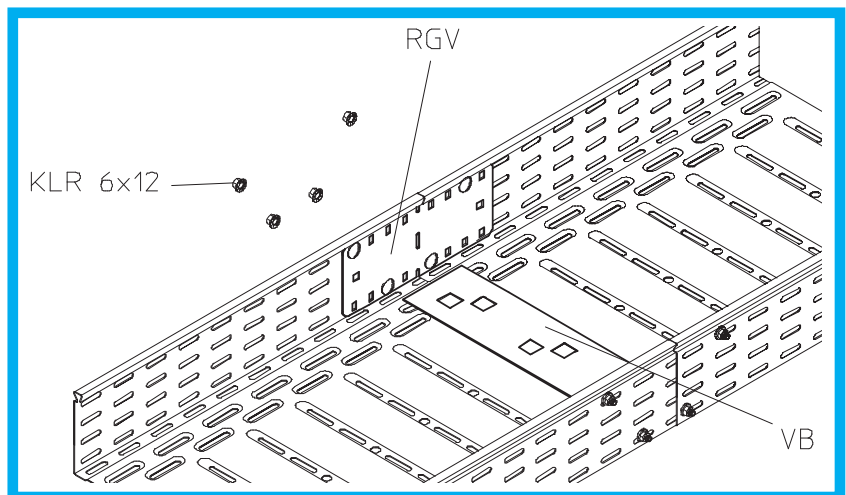
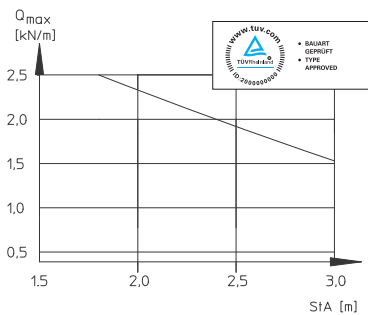
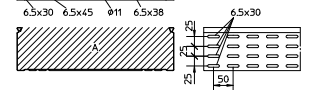
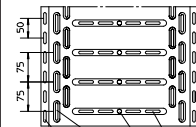
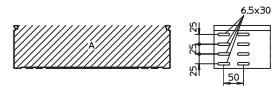
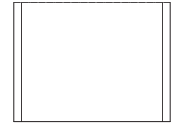
RS 110-10F	100	0,16	106	13,3
RS 110-20F	200	0,32	213	17,0
RS 110-30F	300	0,48	321	20,8
RS 110-40F	400	0,64	428	24,5
RS 110-50F	500	0,81	536	28,2
RS 110-60F	600	0,97	643	32,0

**S F**

RGS 110-10S	100	0,16	106	10,9
RGS 110-20S	200	0,32	213	14,5
RGS 110-30S	300	0,48	321	17,8
RGS 110-40S	400	0,64	428	21,1
RGS 110-50S	500	0,81	536	24,4
RGS 110-60S	600	0,97	643	27,7

RGS 110-10F	100	0,16	106	11,7
RGS 110-20F	200	0,32	213	15,5
RGS 110-30F	300	0,48	321	19,0
RGS 110-40F	400	0,64	428	22,6
RGS 110-50F	500	0,81	536	26,1
RGS 110-60F	600	0,97	643	29,6

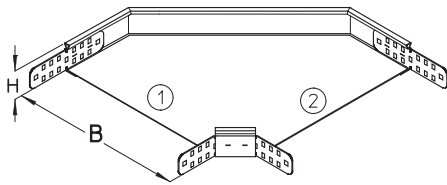
➔ RGV 110, VB

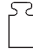




Formteile  
Fittings  
Éléments de raccordement  
Curvas, Derivaciones

RB



H	B	
mm	mm	kg

**S F**

RB 35-10S	35	100	0,4
RB 35-20S	35	200	0,7
RB 35-30S	35	300	1,2
RB 35-10F	35	100	0,4
RB 35-20F	35	200	0,7
RB 35-30F	35	300	1,3

**S F E**

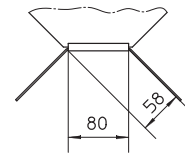
RB 60-10S	60	100	0,8
RB 60-20S	60	200	1,1
RB 60-30S	60	300	1,6
RB 60-40S	60	400	2,2
RB 60-50S	60	500	3,1
RB 60-60S	60	600	4,0
RB 60-10F	60	100	0,9
RB 60-20F	60	200	1,2
RB 60-30F	60	300	1,7
RB 60-40F	60	400	2,4
RB 60-50F	60	500	3,3
RB 60-60F	60	600	4,3
RB 60-10E	60	100	0,7
RB 60-20E	60	200	1,0
RB 60-30E	60	300	1,5
RB 60-40E	60	400	2,1
RB 60-50E	60	500	2,9
RB 60-60E	60	600	3,9

**S F**

RB 85-10S	85	100	1,2
RB 85-20S	85	200	1,5
RB 85-30S	85	300	2,0
RB 85-40S	85	400	2,6
RB 85-50S	85	500	3,4
RB 85-60S	85	600	4,4
RB 85-10F	85	100	1,2
RB 85-20F	85	200	1,6
RB 85-30F	85	300	2,1
RB 85-40F	85	400	2,8
RB 85-50F	85	500	3,6
RB 85-60F	85	600	4,7

**S F E**

RB 110-10S	110	100	1,6
RB 110-20S	110	200	1,9
RB 110-30S	110	300	2,4
RB 110-40S	110	400	3,0
RB 110-50S	110	500	3,8
RB 110-60S	110	600	4,8
RB 110-10F	110	100	1,7
RB 110-20F	110	200	2,0
RB 110-30F	110	300	2,5
RB 110-40F	110	400	3,2
RB 110-50F	110	500	4,1
RB 110-60F	110	600	5,1

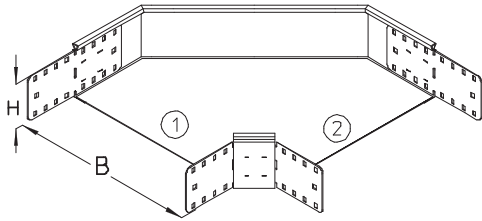




Kabelrinnen  
 Cable trays  
 Goulottes  
 Bandeja perforada y ciega

Formteile  
 Fittings  
 Eléments de raccordement  
 Curvas, Derivaciones

RB



**E**

	H	B	
	mm	mm	kg
RB 110-10E	110	100	1,2
RB 110-20E	110	200	1,5
RB 110-30E	110	300	2,0
RB 110-40E	110	400	2,7
RB 110-50E	110	500	3,5
RB 110-60E	110	600	4,4

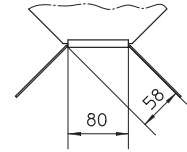
inkl. 2 x / 4 x KLR

➔ VB

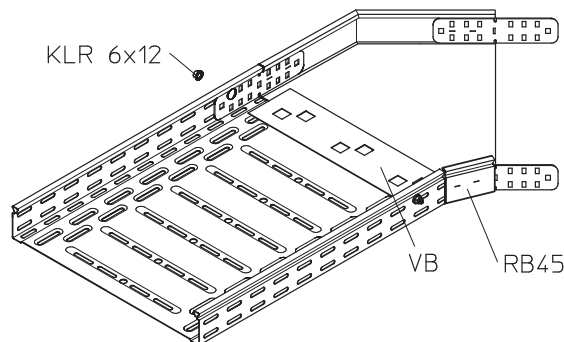
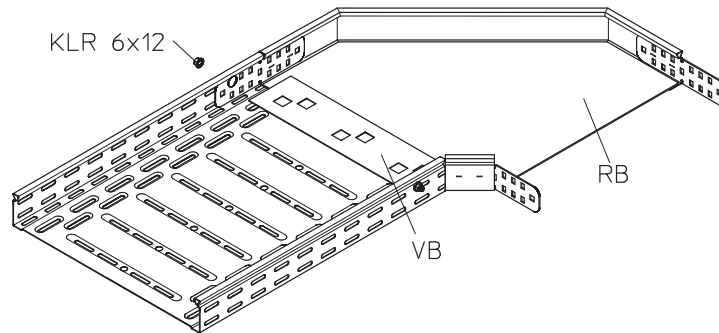


G3

B21

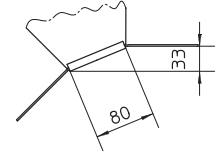
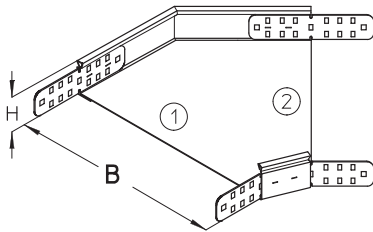


RB 35, RB 60: 2 x KLR  
 RB 85, RB 110: 4 x KLR



Formteile  
Fittings  
Éléments de raccordement  
Curvas, Derivaciones

RB45



**S F E**

	H	B	
	mm	mm	kg
RB45 60-10S	60	100	0,5
RB45 60-20S	60	200	0,8
RB45 60-30S	60	300	1,2
RB45 60-40S	60	400	1,6
RB45 60-50S	60	500	2,5
RB45 60-60S	60	600	3,2

RB45 60-10F	60	100	0,6
RB45 60-20F	60	200	0,8
RB45 60-30F	60	300	1,3
RB45 60-40F	60	400	1,8
RB45 60-50F	60	500	2,7
RB45 60-60F	60	600	3,5

RB45 60-10E	60	100	0,4
RB45 60-20E	60	200	0,7
RB45 60-30E	60	300	1,1
RB45 60-40E	60	400	1,5
RB45 60-50E	60	500	2,4
RB45 60-60E	60	600	3,1

**S F**

RB45 85-10S	85	100	0,7
RB45 85-20S	85	200	1,0
RB45 85-30S	85	300	1,4
RB45 85-40S	85	400	1,9
RB45 85-50S	85	500	2,7
RB45 85-60S	85	600	3,5

RB45 85-10F	85	100	0,8
RB45 85-20F	85	200	1,1
RB45 85-30F	85	300	1,5
RB45 85-40F	85	400	2,1
RB45 85-50F	85	500	3,0
RB45 85-60F	85	600	3,8

**S F**

RB45 110-10S	110	100	0,9
RB45 110-20S	110	200	1,1
RB45 110-30S	110	300	1,6
RB45 110-40S	110	400	2,1
RB45 110-50S	110	500	2,9
RB45 110-60S	110	600	3,7

RB45 110-10F	110	100	1,0
RB45 110-20F	110	200	1,3
RB45 110-30F	110	300	1,8
RB45 110-40F	110	400	2,3
RB45 110-50F	110	500	3,2
RB45 110-60F	110	600	4,1

inkl. 2 x / 4 x KLR



VB



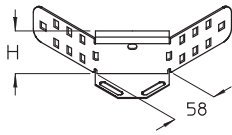
G3

B21

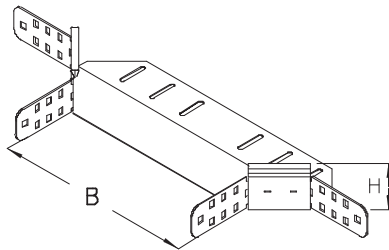
RB35, RB60: 2 x KLR  
RB85, RB110: 4 x KLR


Formteile  
Fittings  
Éléments de raccordement  
Curvas, Derivaciones

RAE




RAA



H B   
mm mm kg

**S F E**

RAE 60S	60	0,3
RAE 60F	60	0,3
RAE 60E	60	0,3
RAE 110S	110	0,6
RAE 110F	110	0,6
RAE 110E	110	0,6

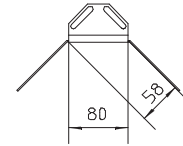
inkl. 3 x KLR 



VB

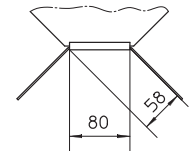
G3

B21



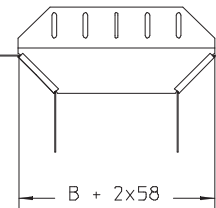
**S F**

RAA 35-10S	35	100	0,5
RAA 35-20S	35	200	0,6
RAA 35-30S	35	300	0,8
RAA 35-10F	35	100	0,5
RAA 35-20F	35	200	0,7
RAA 35-30F	35	300	0,8



**S F E**

RAA 60-10S	60	100	0,8
RAA 60-20S	60	200	0,9
RAA 60-30S	60	300	1,0
RAA 60-40S	60	400	1,2
RAA 60-50S	60	500	1,3
RAA 60-60S	60	600	1,4
RAA 60-10F	60	100	0,8
RAA 60-20F	60	200	1,0
RAA 60-30F	60	300	1,1
RAA 60-40F	60	400	1,3
RAA 60-50F	60	500	1,4
RAA 60-60F	60	600	1,5
RAA 60-10E	60	100	0,7
RAA 60-20E	60	200	0,8
RAA 60-30E	60	300	1,0
RAA 60-40E	60	400	1,1
RAA 60-50E	60	500	1,2
RAA 60-60E	60	600	1,4

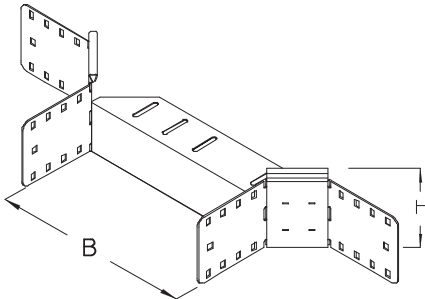


**S F**

RAA 85-10S	85	100	1,0
RAA 85-20S	85	200	1,2
RAA 85-30S	85	300	1,3
RAA 85-40S	85	400	1,4
RAA 85-50S	85	500	1,6
RAA 85-60S	85	600	1,7
RAA 85-10F	85	100	1,1
RAA 85-20F	85	200	1,2
RAA 85-30F	85	300	1,4
RAA 85-40F	85	400	1,5
RAA 85-50F	85	500	1,7
RAA 85-60F	85	600	1,8

Formteile  
Fittings  
Éléments de raccordement  
Curvas, Derivaciones

RAA



**S F E**

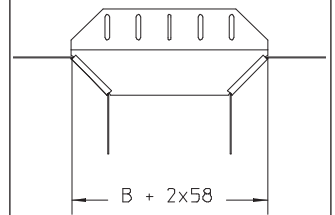
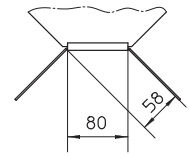
RAA 110-10S	110	100	1,2
RAA 110-20S	110	200	1,4
RAA 110-30S	110	300	1,5
RAA 110-40S	110	400	1,7
RAA 110-50S	110	500	1,8
RAA 110-60S	110	600	1,9
RAA 110-10F	110	100	1,3
RAA 110-20F	110	200	1,5
RAA 110-30F	110	300	1,6
RAA 110-40F	110	400	1,8
RAA 110-50F	110	500	1,9
RAA 110-60F	110	600	2,1
RAA 110-10E	110	100	1,1
RAA 110-20E	110	200	1,2
RAA 110-30E	110	300	1,4
RAA 110-40E	110	400	1,5
RAA 110-50E	110	500	1,6
RAA 110-60E	110	600	1,8

inkl. 2 x / 4 x KLR



VB

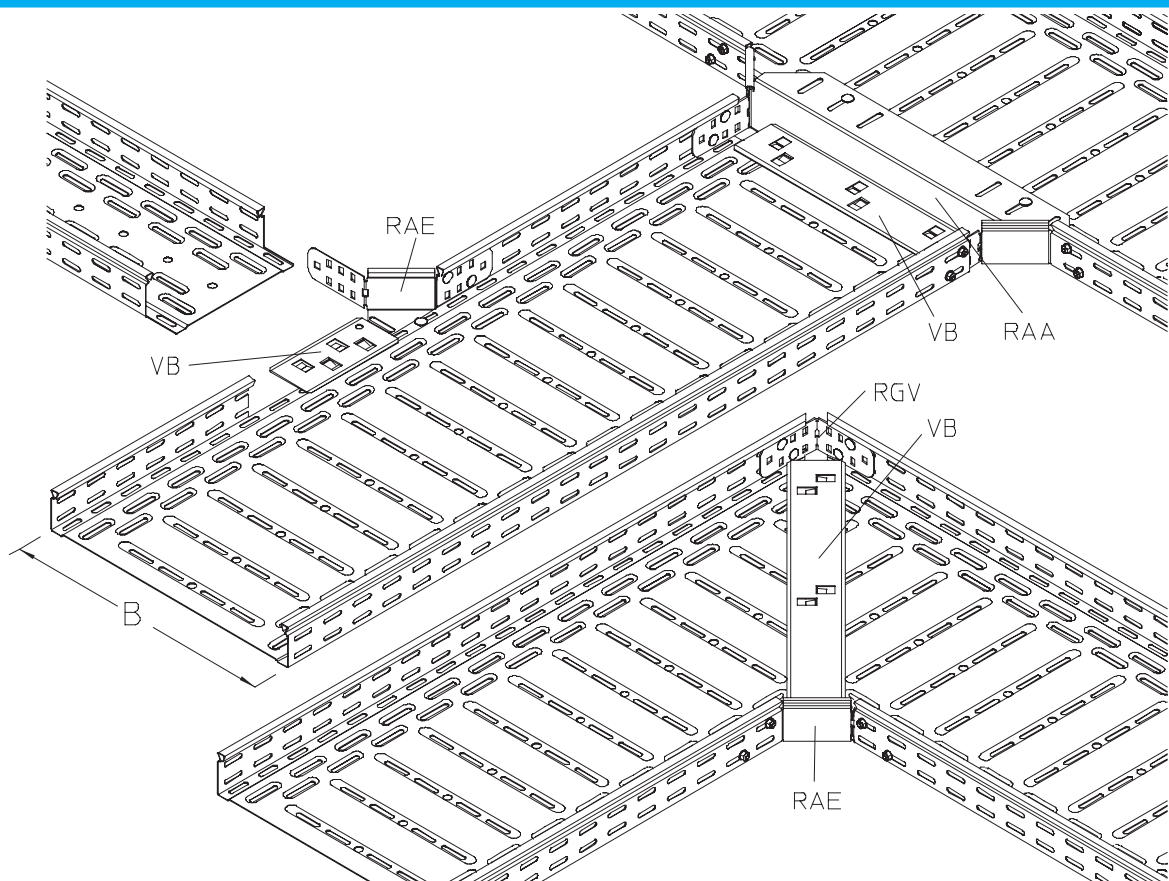
H B  
mm mm kg



G3

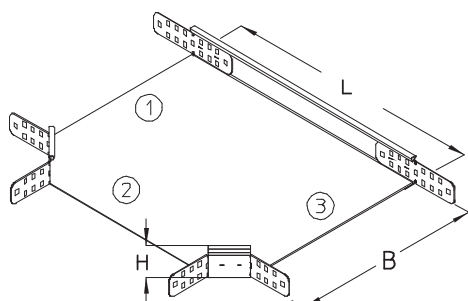
B21


RAA 35, RAA 60: 2 x KLR  
RAA 85, RAA 110: 4 x KLR

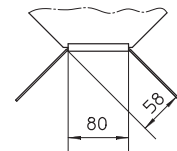


Formteile  
Fittings  
Éléments de raccordement  
Curvas, Derivaciones

RA

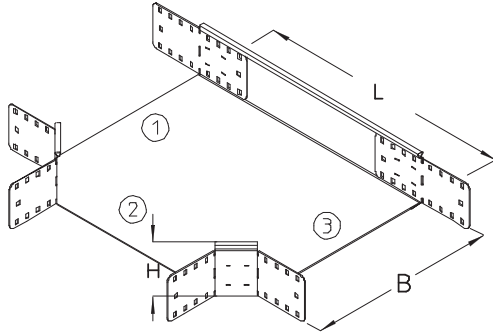


	L	H	B	
	mm	mm	mm	kg
<b>S F</b>				
RA 35-10S	214	35	100	0,8
RA 35-20S	314	35	200	1,3
RA 35-30S	414	35	300	2,0
RA 35-10F	214	35	100	0,8
RA 35-20F	314	35	200	1,4
RA 35-30F	414	35	300	2,2
<b>S F E</b>				
RA 60-10S	214	60	100	1,3
RA 60-20S	314	60	200	1,8
RA 60-30S	414	60	300	2,6
RA 60-40S	514	60	400	3,5
RA 60-50S	614	60	500	5,3
RA 60-60S	714	60	600	6,9
RA 60-10F	214	60	100	1,4
RA 60-20F	314	60	200	1,9
RA 60-30F	414	60	300	2,8
RA 60-40F	514	60	400	3,7
RA 60-50F	614	60	500	5,7
RA 60-60F	714	60	600	7,4
RA 60-10E	214	60	100	1,1
RA 60-20E	314	60	200	1,6
RA 60-30E	414	60	300	2,5
RA 60-40E	514	60	400	3,4
RA 60-50E	614	60	500	5,2
RA 60-60E	714	60	600	6,8
<b>S F</b>				
RA 85-10S	214	85	100	1,7
RA 85-20S	314	85	200	2,3
RA 85-30S	414	85	300	3,1
RA 85-40S	514	85	400	4,1
RA 85-50S	614	85	500	5,8
RA 85-60S	714	85	600	7,4
RA 85-10F	214	85	100	1,9
RA 85-20F	314	85	200	2,5
RA 85-30F	414	85	300	3,3
RA 85-40F	514	85	400	4,4
RA 85-50F	614	85	500	6,2
RA 85-60F	714	85	600	7,9
<b>S F</b>				
RA 110-10S	214	110	100	2,2
RA 110-20S	314	110	200	2,9
RA 110-30S	414	110	300	3,6
RA 110-40S	514	110	400	4,6
RA 110-50S	614	110	500	6,3
RA 110-60S	714	110	600	7,9
RA 110-10F	214	110	100	2,4
RA 110-20F	314	110	200	3,1
RA 110-30F	414	110	300	3,9
RA 110-40F	514	110	400	4,9
RA 110-50F	614	110	500	6,7
RA 110-60F	714	110	600	8,5

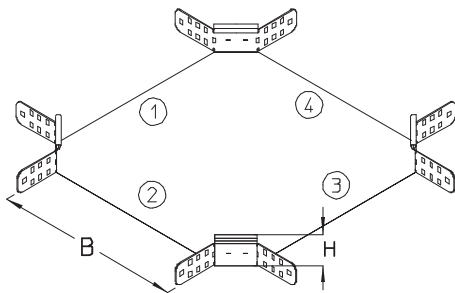


Formteile  
Fittings  
Éléments de raccordement  
Curvas, Derivaciones

RA



RK



L	H	B	
mm	mm	mm	kg

**E**

RA 110-10E	214	110	100	2,0
RA 110-20E	314	110	200	2,7
RA 110-30E	414	110	300	3,3
RA 110-40E	514	110	400	4,2
RA 110-50E	614	110	500	6,1
RA 110-60E	714	110	600	7,6

inkl. 3 x / 6 x KLR



VB



G3

B21

RA 35, RA 60: 3 x KLR  
RA 85, RA 110: 6 x KLR

**S F**

RK 35-10S	35	100	0,6
RK 35-20S	35	200	0,9
RK 35-30S	35	300	1,7

RK 35-10F	35	100	0,7
RK 35-20F	35	200	1,0
RK 35-30F	35	300	1,8

**S F E**

RK 60-10S	60	100	1,0
RK 60-20S	60	200	1,3
RK 60-30S	60	300	2,0
RK 60-40S	60	400	2,8
RK 60-50S	60	500	4,4
RK 60-60S	60	600	5,7

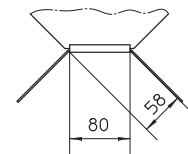
RK 60-10F	60	100	1,1
RK 60-20F	60	200	1,4
RK 60-30F	60	300	2,1
RK 60-40F	60	400	3,0
RK 60-50F	60	500	4,7
RK 60-60F	60	600	6,1

RK 60-10E	60	100	0,9
RK 60-20E	60	200	1,2
RK 60-30E	60	300	1,9
RK 60-40E	60	400	2,7
RK 60-50E	60	500	4,3
RK 60-60E	60	600	5,6

**S F**

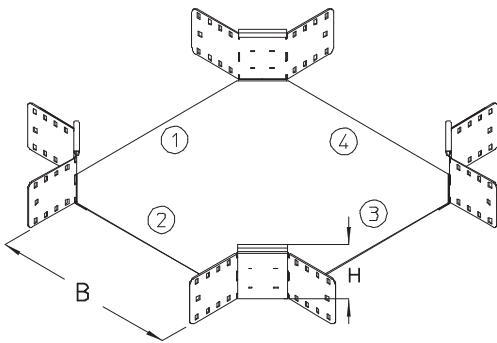
RK 85-10S	85	100	1,5
RK 85-20S	85	200	2,0
RK 85-30S	85	300	2,5
RK 85-40S	85	400	3,8
RK 85-50S	85	500	4,9
RK 85-60S	85	600	6,2

RK 85-10F	85	100	1,6
RK 85-20F	85	200	2,1
RK 85-30F	85	300	2,7
RK 85-40F	85	400	4,1
RK 85-50F	85	500	5,2
RK 85-60F	85	600	6,6




Formteile  
Fittings  
Éléments de raccordement  
Curvas, Derivaciones

RK



**S F E**

	R mm	H mm	B mm	 kg
RK 110-10S	110	100	100	1,7
RK 110-20S	110	200	200	2,4
RK 110-30S	110	300	300	3,0
RK 110-40S	110	400	400	4,2
RK 110-50S	110	500	500	5,3
RK 110-60S	110	600	600	6,6
RK 110-10F	110	100	100	1,8
RK 110-20F	110	200	200	2,6
RK 110-30F	110	300	300	3,2
RK 110-40F	110	400	400	4,5
RK 110-50F	110	500	500	5,7
RK 110-60F	110	600	600	7,1
RK 110-10E	110	100	100	1,5
RK 110-20E	110	200	200	2,2
RK 110-30E	110	300	300	2,8
RK 110-40E	110	400	400	4,0
RK 110-50E	110	500	500	5,1
RK 110-60E	110	600	600	6,4

inkl. 4 x / 8 x KLR



VB

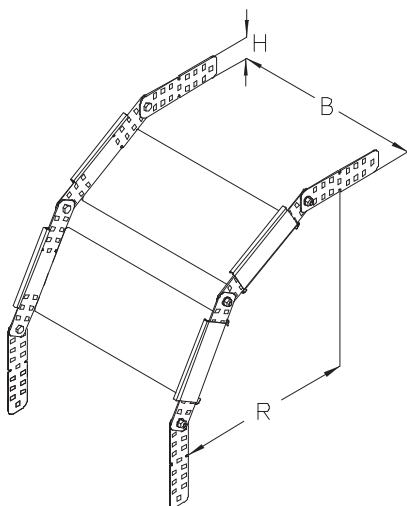


G3

B21

RK 35, RK 60: 4 x KLR  
RK 85, RK 110: 8 x KLR

RVB

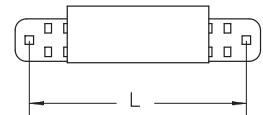


**S F**

RVB 35-10S	280	35	100	1,4
RVB 35-20S	280	35	200	1,9
RVB 35-30S	280	35	300	2,4
RVB 35-10F	280	35	100	1,5
RVB 35-20F	280	35	200	2,0
RVB 35-30F	280	35	300	2,6

**S F**

RVB 60-10S	300	60	100	2,0
RVB 60-20S	300	60	200	2,5
RVB 60-30S	300	60	300	3,0
RVB 60-40S	300	60	400	3,5
RVB 60-50S	300	60	500	4,0
RVB 60-60S	300	60	600	4,5
RVB 60-10F	300	60	100	2,1
RVB 60-20F	300	60	200	2,7
RVB 60-30F	300	60	300	3,2
RVB 60-40F	300	60	400	3,8
RVB 60-50F	300	60	500	4,3
RVB 60-60F	300	60	600	4,8



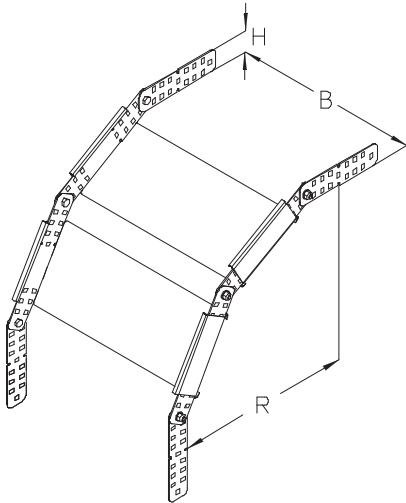
L RVB

210	35
230	60
260	85
270	110

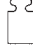


Formteile  
Fittings  
Éléments de raccordement  
Curvas, Derivaciones

**RVB**



**S F**

	R mm	H mm	B mm	 kg
RVB 85-10S	330	85	100	2,8
RVB 85-20S	330	85	200	3,3
RVB 85-30S	330	85	300	3,8
RVB 85-40S	330	85	400	4,3
RVB 85-50S	330	85	500	4,8
RVB 85-60S	330	85	600	5,3
RVB 85-10F	330	85	100	3,0
RVB 85-20F	330	85	200	3,5
RVB 85-30F	330	85	300	4,1
RVB 85-40F	330	85	400	4,6
RVB 85-50F	330	85	500	5,1
RVB 85-60F	330	85	600	5,7
RVB 110-10S	375	110	100	3,7
RVB 110-20S	375	110	200	4,2
RVB 110-30S	375	110	300	4,7
RVB 110-40S	375	110	400	5,2
RVB 110-50S	375	110	500	5,7
RVB 110-60S	375	110	600	6,2
RVB 110-10F	375	110	100	4,0
RVB 110-20F	375	110	200	4,5
RVB 110-30F	375	110	300	5,0
RVB 110-40F	375	110	400	5,6
RVB 110-50F	375	110	500	6,1
RVB 110-60F	375	110	600	6,6

inkl. 2 x / 4 x KLR



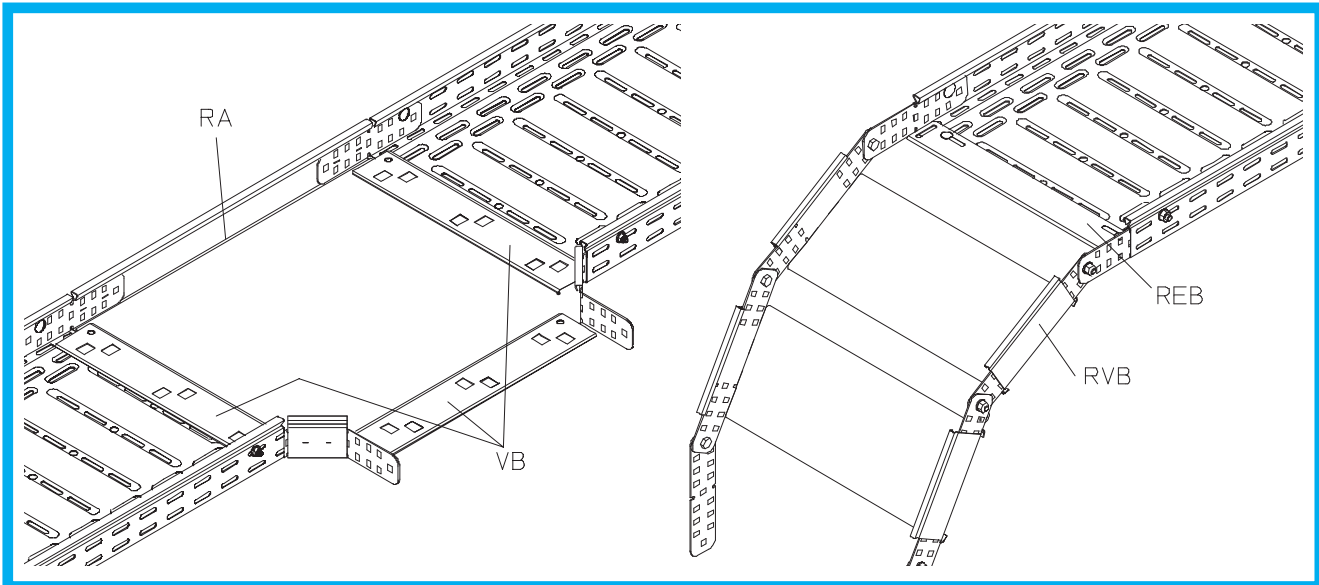
REB



G3

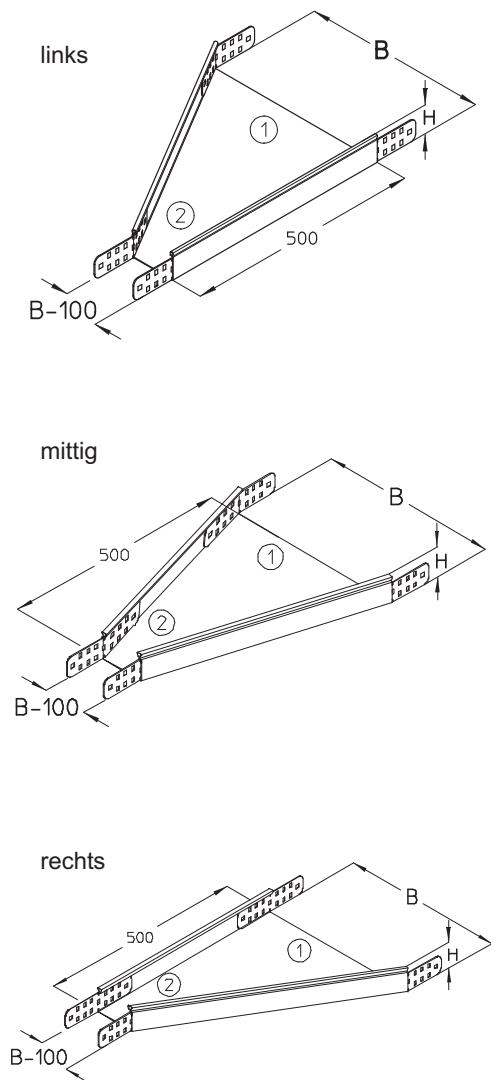
B20

RVB 35, RVB 60: 2 x KLR  
RVB 85, RVB 110: 4 x KLR



Formteile  
Fittings  
Éléments de raccordement  
Curvas, Derivaciones

RR



H	B	
mm	mm	kg

**S F**

RR 35-20S	35	200	1,2
RR 35-30S	35	300	1,6

RR 35-20F	35	200	1,3
RR 35-30F	35	300	1,8

**S F E**

RR 60-20S	60	200	1,4
RR 60-30S	60	300	1,8
RR 60-40S	60	400	2,2
RR 60-50S	60	500	2,6
RR 60-60S	60	600	2,9

RR 60-20F	60	200	1,6
RR 60-30F	60	300	2,0
RR 60-40F	60	400	2,4
RR 60-50F	60	500	2,9
RR 60-60F	60	600	3,3

RR 60-20E	60	200	1,4
RR 60-30E	60	300	1,8
RR 60-40E	60	400	2,2
RR 60-50E	60	500	2,6
RR 60-60E	60	600	3,0

**S F**

RR 85-20S	85	200	1,7
RR 85-30S	85	300	2,2
RR 85-40S	85	400	2,7
RR 85-50S	85	500	3,2
RR 85-60S	85	600	3,7

RR 85-20F	85	200	1,9
RR 85-30F	85	300	2,5
RR 85-40F	85	400	3,0
RR 85-50F	85	500	3,6
RR 85-60F	85	600	4,1

**S F E**

RR 110-20S	110	200	1,9
RR 110-30S	110	300	2,4
RR 110-40S	110	400	2,9
RR 110-50S	110	500	3,4
RR 110-60S	110	600	3,9

RR 110-20F	110	200	2,2
RR 110-30F	110	300	2,7
RR 110-40F	110	400	3,2
RR 110-50F	110	500	3,8
RR 110-60F	110	600	4,3

RR 110-20E	110	200	2,0
RR 110-30E	110	300	2,5
RR 110-40E	110	400	2,8
RR 110-50E	110	500	3,4
RR 110-60E	110	600	3,8

inkl. 2 x / 4 x KLR



VB



G3

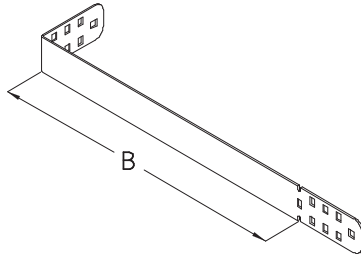
B21


Bei Bestellungen bitte die Bauform (links, mittig, rechts) sowie die Seitenbreite mit angeben.

RR 35, RR 60: 2 x KLR  
RR 85, RR 110: 4 x KLR

Zubehör  
Accessories  
Accessoires  
Accesorios

RAB



B   
mm kg

**S F**

RAB 35-10S	100	0,06
RAB 35-20S	200	0,09
RAB 35-30S	300	0,11

RAB 35-10F	100	0,02
RAB 35-20F	200	0,11
RAB 35-30F	300	0,14

**S F E**

RAB 60-10S	100	0,15
RAB 60-20S	200	0,20
RAB 60-30S	300	0,25
RAB 60-40S	400	0,31
RAB 60-50S	500	0,36
RAB 60-60S	600	0,41

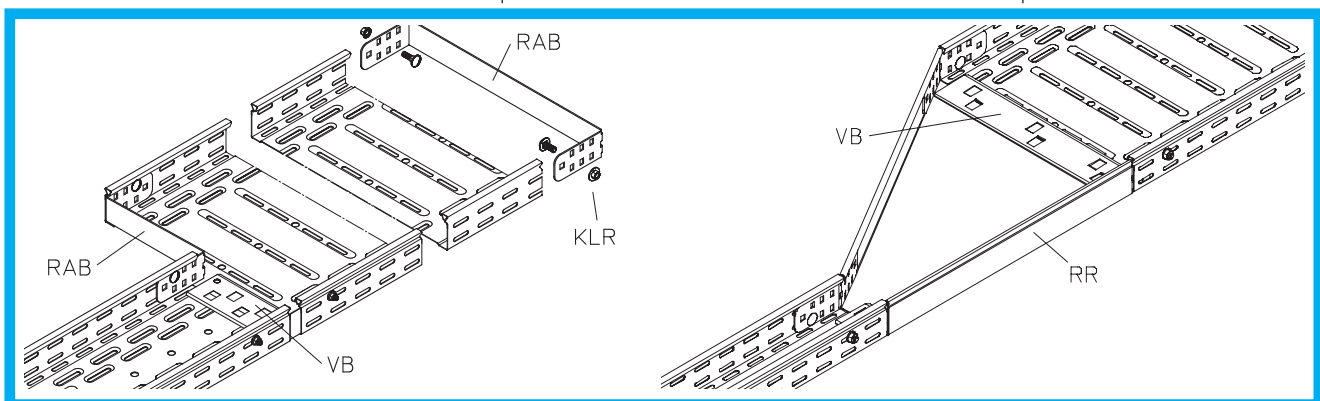
RAB 60-10F	100	0,21
RAB 60-20F	200	0,29
RAB 60-30F	300	0,34
RAB 60-40F	400	0,45
RAB 60-50F	500	0,53
RAB 60-60F	600	0,60

RAB 60-10E	100	0,15
RAB 60-20E	200	0,20
RAB 60-30E	300	0,25
RAB 60-40E	400	0,31
RAB 60-50E	500	0,36
RAB 60-60E	600	0,41

**S F**

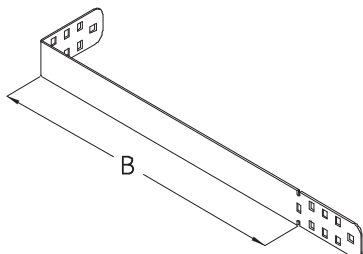
RAB 85-10S	100	0,24
RAB 85-20S	200	0,32
RAB 85-30S	300	0,41
RAB 85-40S	400	0,49
RAB 85-50S	500	0,57
RAB 85-60S	600	0,65


RAB 85-10F	100	0,34
RAB 85-20F	200	0,46
RAB 85-30F	300	0,58
RAB 85-40F	400	0,70
RAB 85-50F	500	0,82
RAB 85-60F	600	0,94



Zubehör  
Accessories  
Accessoires  
Accesorios

RAB



B   
mm kg

**S F E**

RAB 110-10S	100	0,33
RAB 110-20S	200	0,44
RAB 110-30S	300	0,56
RAB 110-40S	400	0,67
RAB 110-50S	500	0,78
RAB 110-60S	600	0,89

RAB 110-10F	100	0,48
RAB 110-20F	200	0,65
RAB 110-30F	300	0,81
RAB 110-40F	400	0,98
RAB 110-50F	500	1,14
RAB 110-60F	600	1,31

RAB 110-10E	100	0,33
RAB 110-20E	200	0,44
RAB 110-30E	300	0,55
RAB 110-40E	400	0,66
RAB 110-50E	500	0,77
RAB 110-60E	600	0,88

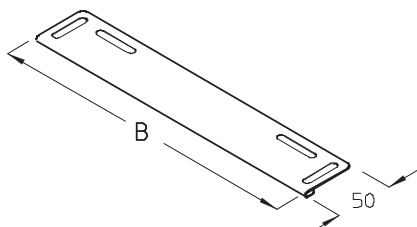
inkl. 1 x / 2 x KLR



G3

RAB 35, RAB 60: 1 x KLR  
RAB 85, RAB 110: 2 x KLR

REB



**S F E**

REB 10S	90	0,03
REB 20S	190	0,06
REB 30S	290	0,10
REB 40S	390	0,13
REB 50S	490	0,17
REB 60S	590	0,20

REB 10F	90	0,03
REB 20F	190	0,06
REB 30F	290	0,10
REB 40F	390	0,13
REB 50F	490	0,17
REB 60F	590	0,20

REB 10E	90	0,02
REB 20E	190	0,05
REB 30E	290	0,08
REB 40E	390	0,10
REB 50E	490	0,13
REB 60E	590	0,16

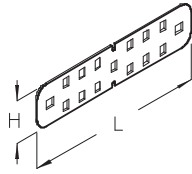
inkl. 1 x KLR



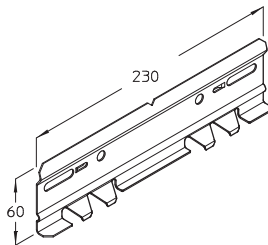
G3

Zubehör  
Accessories  
Accessoires  
Accesorios

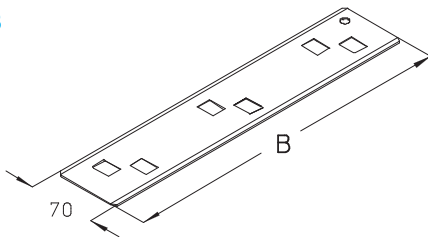
RGV



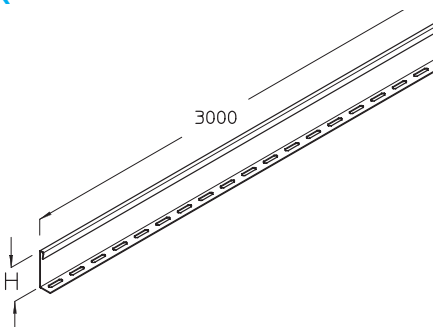
RGVS



VB



RTR



	L	H	B	
	mm	mm	mm	kg
<b>S F E</b>				
RGV 35S	150	20		0,04
RGV 60S	190	45		0,08
RGV 85S	190	70		0,16
RGV 110S	230	95		0,22
RGV 35F	150	20		0,04
RGV 60F	190	45		0,09
RGV 85F	190	70		0,17
RGV 110F	230	95		0,23
RGV 60E	190	45		0,08
RGV 110E	230	95		0,22

inkl. 1 x / 2 x KLR



G3

RGV 35, RGV 60: 1 x KLR  
RGV 85, RGV 110: 2 x KLR

**S**

RGVS 60S	60	230		0,12
----------	----	-----	--	------

**S F E**

VB 10S			54	0,04
VB 20S			155	0,11
VB 30S			255	0,18
VB 40S			355	0,27
VB 50S			455	0,32
VB 60S			555	0,38
VB 10F			54	0,04
VB 20F			155	0,11
VB 30F			255	0,19
VB 40F			355	0,28
VB 50F			455	0,34
VB 60F			555	0,40

VB 10E			54	0,04
VB 20E			155	0,11
VB 30E			255	0,18
VB 40E			355	0,27
VB 50E			455	0,32
VB 60E			555	0,38

**S F E**

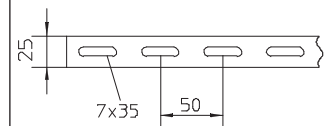
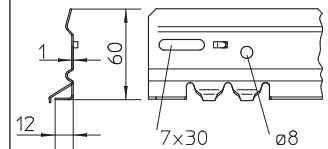
RTR 35S		33		1,50
RTR 60S		50		2,10
RTR 85S		80		2,70
RTR 110S		100		3,30
RTR 35F		33		1,60
RTR 60F		50		2,20
RTR 85F		80		2,90
RTR 110F		100		3,50

RTR 60E		50		2,10
RTR 110E		100		3,30

inkl. 3 x FRSV 6x12  
3 x SEMS 6



G8  
G11

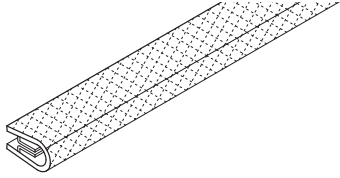




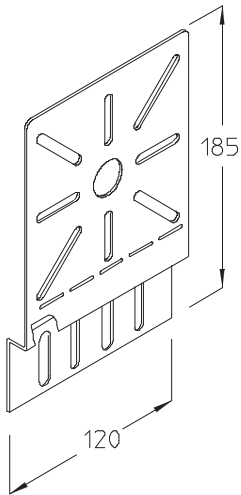
Kabelrinnen  
Cable trays  
Goulottes  
Bandeja perforada y ciega

Zubehör  
Accessories  
Accessoires  
Accesorios

KSB



MP-RG



PVC

KSB



kg

0,06/m

S F E4

MP-RG 60S  
MP-RG 60F  
MP-RG 60E4

0,16

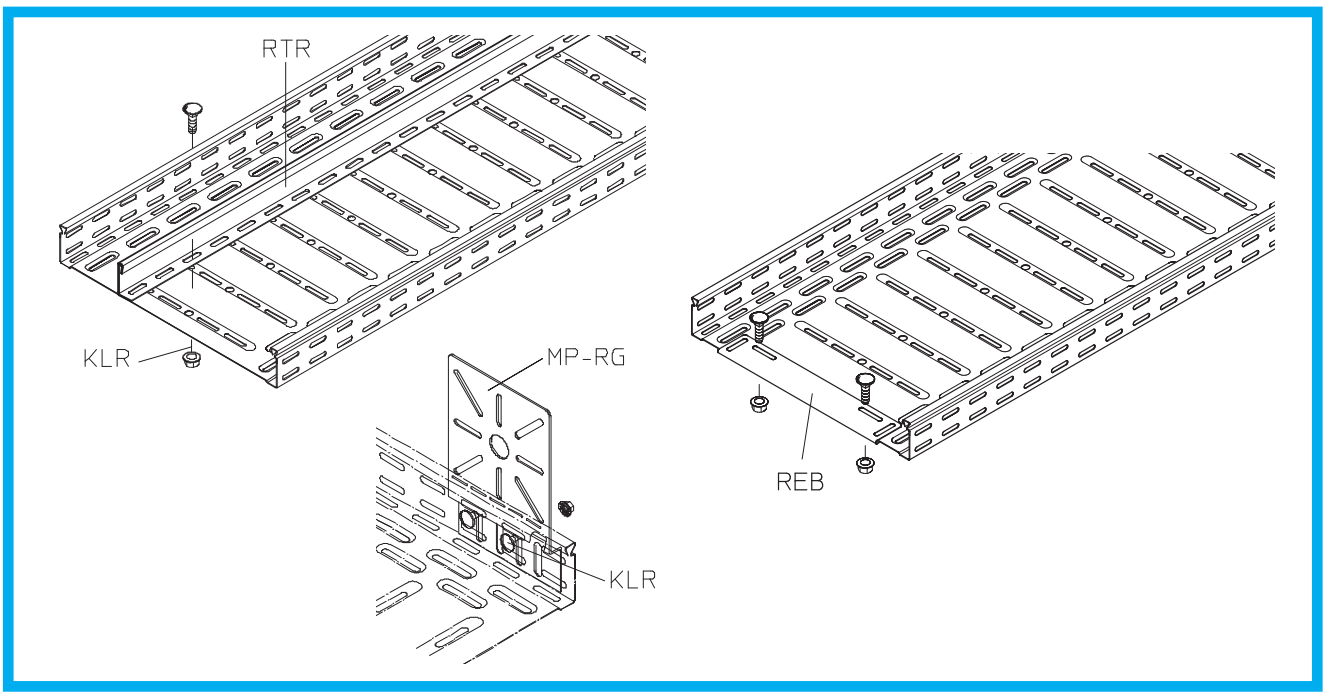
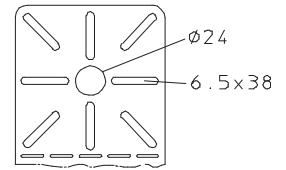
0,17

0,16

inkl. 1 x KLR

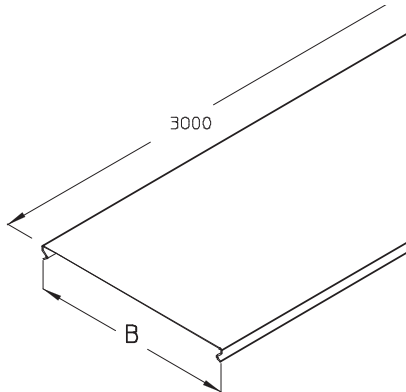


G3



Deckel  
Covers  
Couvercles  
Tapas

RD

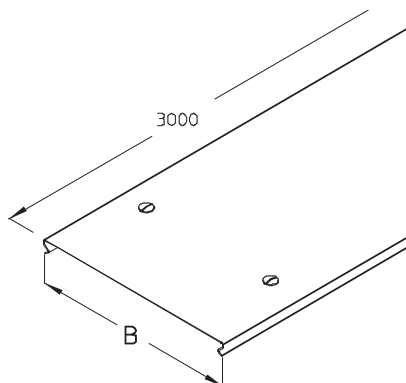


**S F E**

	B	
	mm	kg
RD 10S	100	2,4
RD 20S	200	4,2
RD 30S	300	7,9
RD 40S	400	10,2
RD 50S	500	15,7
RD 60S	600	18,6
RD 10F	100	2,6
RD 20F	200	4,6
RD 30F	300	8,7
RD 40F	400	11,3
RD 50F	500	17,3
RD 60F	600	20,5
RD 10E	100	2,5
RD 20E	200	4,4
RD 30E	300	7,8
RD 40E	400	10,2
RD 50E	500	15,0
RD 60E	600	17,9

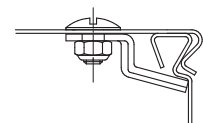


RDR



**S F E**

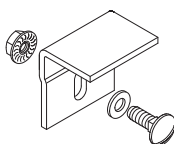
RDR 10S	100	2,3
RDR 20S	200	4,1
RDR 30S	300	7,8
RDR 40S	400	10,1
RDR 50S	500	15,6
RDR 60S	600	18,5
RDR 10F	100	2,8
RDR 20F	200	4,7
RDR 30F	300	7,9
RDR 40F	400	11,4
RDR 50F	500	17,4
RDR 60F	600	20,6
RDR 10E	100	2,6
RDR 20E	200	4,5
RDR 30E	300	7,9
RDR 40E	400	10,3
RDR 50E	500	15,2
RDR 60E	600	18,0



Bei Einsatz von Deckeln im Freien sind besondere Maßnahmen gegen Wind- einflüsse zu treffen. Drehriegel sind auf keinen Fall ein ausreichendes Sicherungselement.

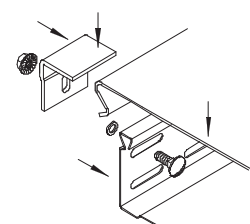
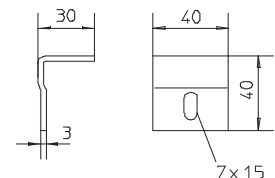
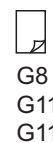
Sturmsicherungswinkel geeignet für den Einsatz im Freien.

RD-SW



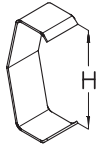
RD-SW F	0,06
RD-SW E	0,06

inkl. 1 x FRSV 6x12  
1 x SEMS 6  
1 x UVS M6

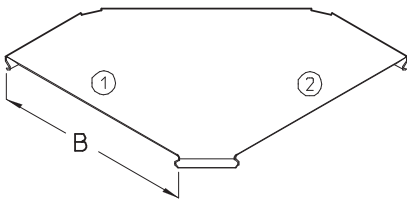


Deckel  
Covers  
Couvercles  
Tapas

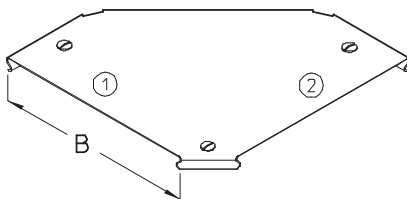
RDKL



RBD



RBDR



H B  
mm mm

  
kg

**E**

RDKL 60E  
RDKL 110E

58  
108

0,1  
0,1



Bei Einsatz von Deckeln im Freien sind besondere Maßnahmen gegen Wind-einflüsse zu treffen. Deckelklammern sind auf keinen Fall ein ausreichendes Sicherungselement.

**S F E**

RBD 10S  
RBD 20S  
RBD 30S  
RBD 40S  
RBD 50S  
RBD 60S

100  
200  
300  
400  
500  
600

0,2  
0,4  
1,0  
1,6  
2,9  
4,0

RBD 10F  
RBD 20F  
RBD 30F  
RBD 40F  
RBD 50F  
RBD 60F

100  
200  
300  
400  
500  
600

0,2  
0,4  
1,0  
1,7  
3,1  
4,2

RBD 10E  
RBD 20E  
RBD 30E  
RBD 40E  
RBD 50E  
RBD 60E

100  
200  
300  
400  
500  
600

0,2  
0,4  
1,0  
1,6  
2,9  
4,0

**S F E**

RBDR 10S  
RBDR 20S  
RBDR 30S  
RBDR 40S  
RBDR 50S  
RBDR 60S

100  
200  
300  
400  
500  
600

0,2  
0,4  
1,0  
1,6  
2,8  
3,9

RBDR 10F  
RBDR 20F  
RBDR 30F  
RBDR 40F  
RBDR 50F  
RBDR 60F

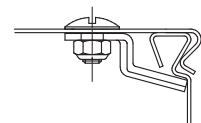
100  
200  
300  
400  
500  
600

0,2  
0,5  
1,1  
1,7  
3,1  
4,2

RBDR 10E  
RBDR 20E  
RBDR 30E  
RBDR 40E  
RBDR 50E  
RBDR 60E

100  
200  
300  
400  
500  
600

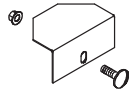
0,2  
0,5  
1,0  
1,6  
2,7  
3,7






Deckel  
Covers  
Couvertcles  
Tapas

RAED

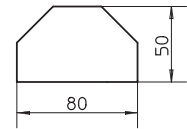


**S F E**


RAED S  
RAED F  
RAED E

B   
mm kg

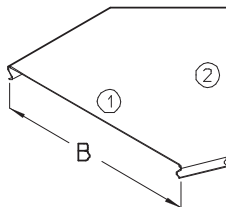
0,1  
0,1  
0,1



inkl. 1 x FRSV 6x12  
1 x SEMS 6  
1 x UVS M6

  
G8  
G11  
G11

RBD45



**S F**

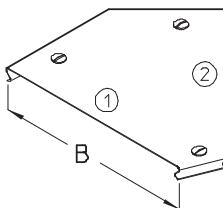
RBD45 10S  
RBD45 20S  
RBD45 30S  
RBD45 40S  
RBD45 50S  
RBD45 60S

100 0,1  
200 0,2  
300 0,6  
400 0,9  
500 1,6  
600 2,1

RBD45 10F  
RBD45 20F  
RBD45 30F  
RBD45 40F  
RBD45 50F  
RBD45 60F

100 0,1  
200 0,3  
300 0,6  
400 1,0  
500 1,8  
600 2,4

RBDR45



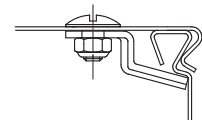
**S F**

RBDR45 10S  
RBDR45 20S  
RBDR45 30S  
RBDR45 40S  
RBDR45 50S  
RBDR45 60S

100 0,2  
200 0,3  
300 0,6  
400 1,0  
500 1,7  
600 2,2

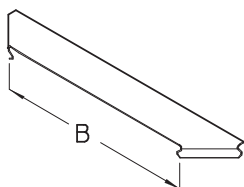
RBDR45 10F  
RBDR45 20F  
RBDR45 30F  
RBDR45 40F  
RBDR45 50F  
RBDR45 60F

100 0,2  
200 0,4  
300 0,7  
400 1,1  
500 1,8  
600 2,5



Deckel  
Covers  
Couvercles  
Tapas

RAAD



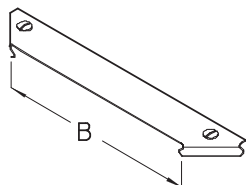
S F E

	B	kg
RAAD 10S	100	0,07
RAAD 20S	200	0,11
RAAD 30S	300	0,19
RAAD 40S	400	0,23
RAAD 50S	500	0,35
RAAD 60S	600	0,41

RAAD 10F	100	0,08
RAAD 20F	200	0,12
RAAD 30F	300	0,20
RAAD 40F	400	0,25
RAAD 50F	500	0,37
RAAD 60F	600	0,43

RAAD 10E	100	0,07
RAAD 20E	200	0,11
RAAD 30E	300	0,19
RAAD 40E	400	0,24
RAAD 50E	500	0,35
RAAD 60E	600	0,41

RAADR

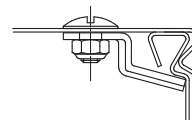


S F E

	B	kg
RAADR 10S	100	0,11
RAADR 20S	200	0,15
RAADR 30S	300	0,23
RAADR 40S	400	0,27
RAADR 50S	500	0,39
RAADR 60S	600	0,45

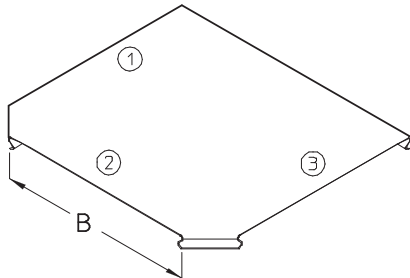
RAADR 10F	100	0,12
RAADR 20F	200	0,16
RAADR 30F	300	0,24
RAADR 40F	400	0,29
RAADR 50F	500	0,41
RAADR 60F	600	0,47

RAADR 10E	100	0,11
RAADR 20E	200	0,15
RAADR 30E	300	0,23
RAADR 40E	400	0,28
RAADR 50E	500	0,39
RAADR 60E	600	0,45



Deckel  
Covers  
Couvercles  
Tapas

**RAD**




**S F E**

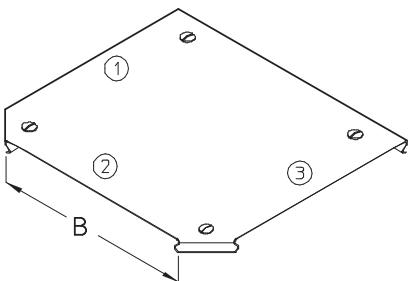
RAD 10S	100	0,2
RAD 20S	200	0,4
RAD 30S	300	1,1
RAD 40S	400	1,8
RAD 50S	500	3,3
RAD 60S	600	4,6

RAD 10F	100	0,2
RAD 20F	200	0,4
RAD 30F	300	1,1
RAD 40F	400	1,9
RAD 50F	500	3,5
RAD 60F	600	4,9

RAD 10E	100	0,2
RAD 20E	200	0,4
RAD 30E	300	1,1
RAD 40E	400	1,8
RAD 50E	500	3,3
RAD 60E	600	4,6

B   
mm kg

**RADR**

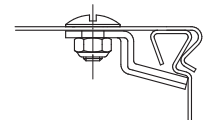


**S F E**

RADR 10S	100	0,3
RADR 20S	200	0,6
RADR 30S	300	1,3
RADR 40S	400	2,0
RADR 50S	500	3,6
RADR 60S	600	4,9

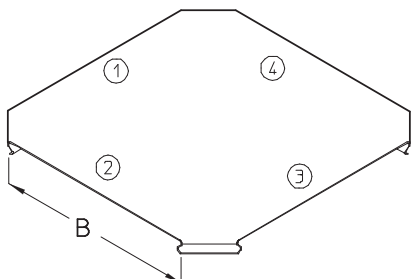
RADR 10F	100	0,2
RADR 20F	200	0,6
RADR 30F	300	1,4
RADR 40F	400	2,2
RADR 50F	500	3,9
RADR 60F	600	5,4

RADR 10E	100	0,3
RADR 20E	200	0,6
RADR 30E	300	1,3
RADR 40E	400	2,0
RADR 50E	500	3,5
RADR 60E	600	4,7



Deckel  
Covers  
Couvercles  
Tapas

**RKD**



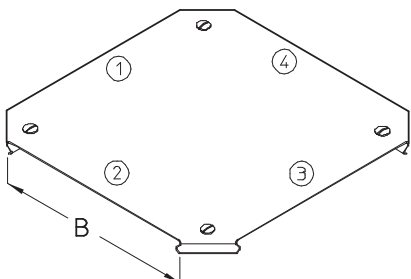
**S F E**

RKD 10S	100	0,2
RKD 20S	200	0,5
RKD 30S	300	1,2
RKD 40S	400	2,0
RKD 50S	500	3,6
RKD 60S	600	4,9

RKD 10F	100	0,2
RKD 20F	200	0,5
RKD 30F	300	1,2
RKD 40F	400	2,1
RKD 50F	500	3,8
RKD 60F	600	5,2

RKD 10E	100	0,2
RKD 20E	200	0,5
RKD 30E	300	1,2
RKD 40E	400	2,0
RKD 50E	500	3,6
RKD 60E	600	4,9

**RKDR**




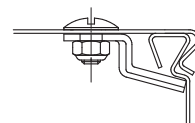
**S F E**

RKDR 10S	100	0,3
RKDR 20S	200	0,7
RKDR 30S	300	1,4
RKDR 40S	400	2,2
RKDR 50S	500	3,8
RKDR 60S	600	5,1

RKDR 10F	100	0,4
RKDR 20F	200	0,7
RKDR 30F	300	1,6
RKDR 40F	400	2,4
RKDR 50F	500	4,2
RKDR 60F	600	5,5

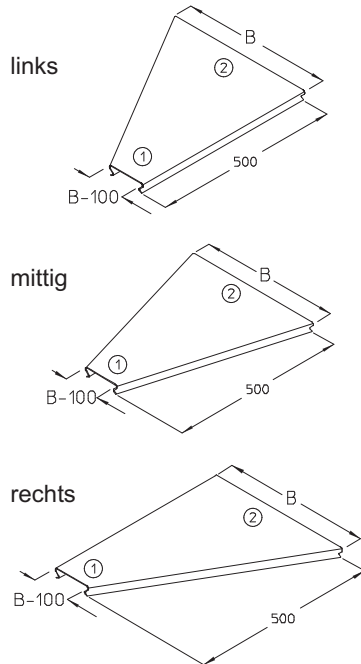
RKDR 10E	100	0,4
RKDR 20E	200	0,7
RKDR 30E	300	1,4
RKDR 40E	400	2,2
RKDR 50E	500	3,7
RKDR 60E	600	5,0

B   
mm kg



Deckel  
Covers  
Couvercles  
Tapas

RRD

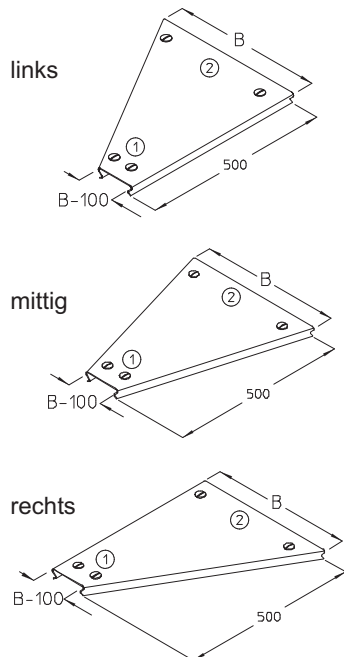


S F E

	B	
	mm	kg
RRD 20S	200	0,5
RRD 30S	300	1,2
RRD 40S	400	1,5
RRD 50S	500	2,4
RRD 60S	600	2,9
RRD 20F	200	0,5
RRD 30F	300	1,2
RRD 40F	400	1,6
RRD 50F	500	2,5
RRD 60F	600	3,1
RRD 20E	200	0,5
RRD 30E	300	1,2
RRD 40E	400	1,5
RRD 50E	500	2,4
RRD 60E	600	2,9

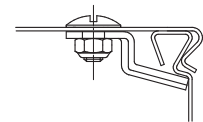
Bei Bestellungen bitte die Bauform (links, mittig, rechts) sowie die Seitenbreite mit angeben.

RRDR



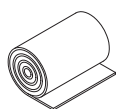
S F E

	B	
	mm	kg
RRDR 20S	200	0,6
RRDR 30S	300	1,2
RRDR 40S	400	1,6
RRDR 50S	500	2,5
RRDR 60S	600	2,9
RRDR 20F	200	0,7
RRDR 30F	300	1,3
RRDR 40F	400	1,7
RRDR 50F	500	2,7
RRDR 60F	600	3,2
RRDR 20E	200	0,6
RRDR 30E	300	1,2
RRDR 40E	400	1,6
RRDR 50E	500	2,5
RRDR 60E	600	3,2



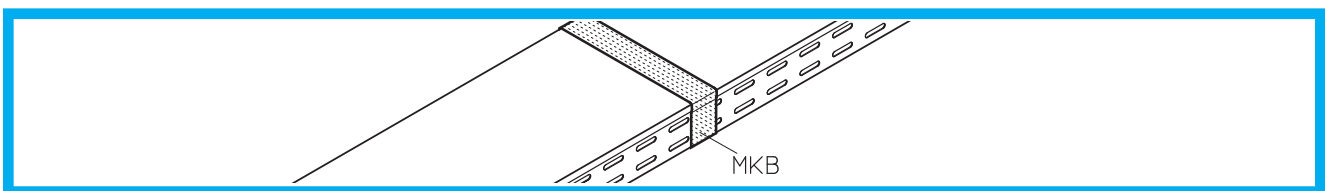
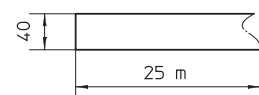
Bei Bestellungen bitte die Bauform (links, mittig, rechts) sowie die Seitenbreite mit angeben.

MKB



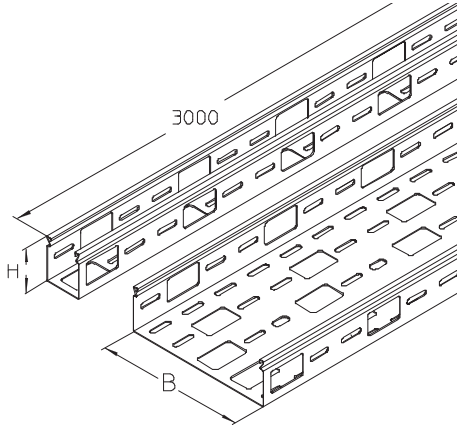
MKB

0,13/m



**Installationsrinnen**  
**Cable trays with outlets**  
**Chemins de câbles à installation**  
**Bandeja instalación**

**RI 60**



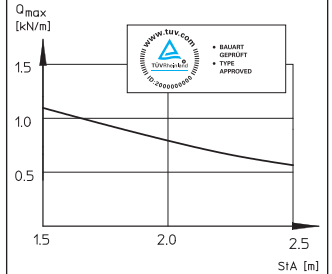
**S F**

RI 60-05S  
RI 60-10S  
RI 60-15S  
RI 60-20S  
RI 60-30S

RI 60-05F  
RI 60-10F  
RI 60-15F  
RI 60-20F  
RI 60-30F

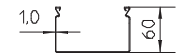
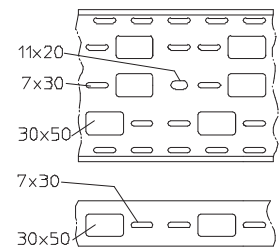
H	B	
mm	mm	kg

60	50	3,5
60	100	4,5
60	150	5,7
60	200	6,3
60	300	8,0
60	50	3,8
60	100	4,8
60	150	6,1
60	200	6,7
60	300	8,6

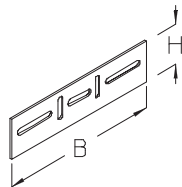


➔ RIV 60  
VB  
KSR

B30  
B21  
B31



**RIV 60**



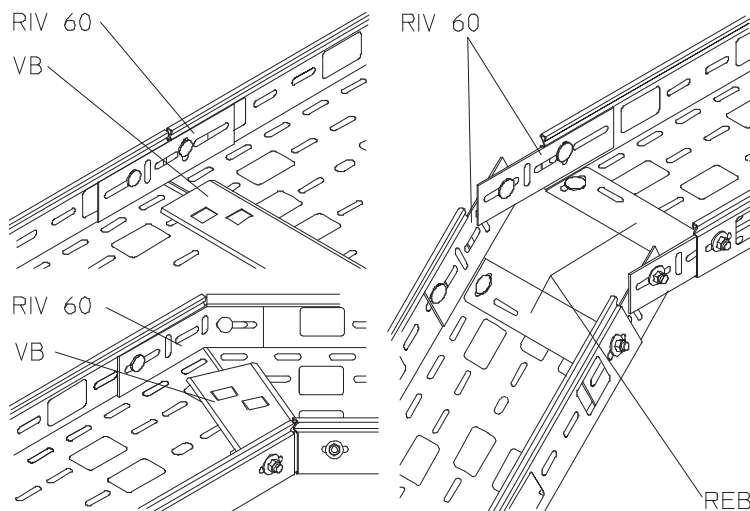
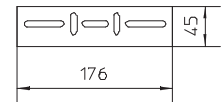
**S F**

RIV 60S  
RIV 60F

45	176	0,12
45	176	0,12

inkl. 1 x KLR

G3

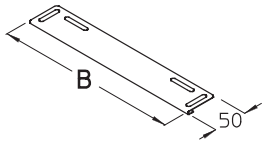


B ≥ 200 mm: VB

➔   
REB B31  
VB B21

**Installationsrinnen**  
**Cable trays with outlets**  
**Chemins de câbles à installation**  
**Bandeja instalación**

**REB**



**S F**

REB 05S	40	0,02
REB 10S	90	0,03
REB 15S	140	0,04
REB 20S	190	0,06
REB 30S	290	0,10

REB 05F	40	0,03
REB 10F	90	0,03
REB 15F	140	0,05
REB 20F	190	0,06
REB 30F	290	0,10

inkl. 1 x FRSV 6x12  
1 x SEMS 6  
1 x KLR

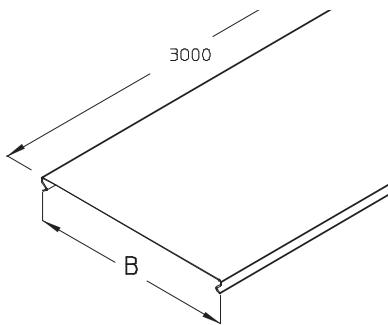
B   
mm kg



G8  
G11  
G3

REB 05: 1 x FRSV 6x12  
1 x SEMS 6  
REB 10-REB 30: 1 x KLR

**RID**



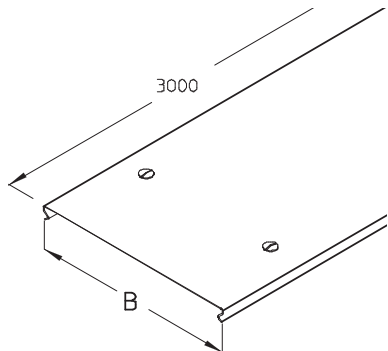
**S F**

RID 05S	50	1,40
RID 10S	100	2,31
RID 15S	150	3,19
RID 20S	200	4,08
RID 30S	300	7,78

RID 05F	50	1,60
RID 10F	100	2,60
RID 15F	150	3,60
RID 20F	200	4,60
RID 30F	300	8,70



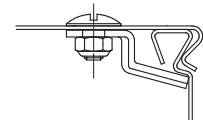
**RIDR**



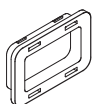
**S F**

RIDR 05S	50	1,43
RIDR 10S	100	2,40
RIDR 15S	150	3,28
RIDR 20S	200	4,17
RIDR 30S	300	7,89

RIDR 05F	50	1,64
RIDR 10F	100	2,77
RIDR 15F	150	3,70
RIDR 20F	200	4,72
RIDR 30F	300	8,81

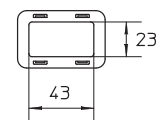


**KSR**

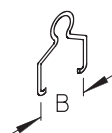


**PE**

KSR 50 0,6/100



**AHB**



**S**

AHB 05S 50 2,1/100  
AHB 10S 100 2,4/100

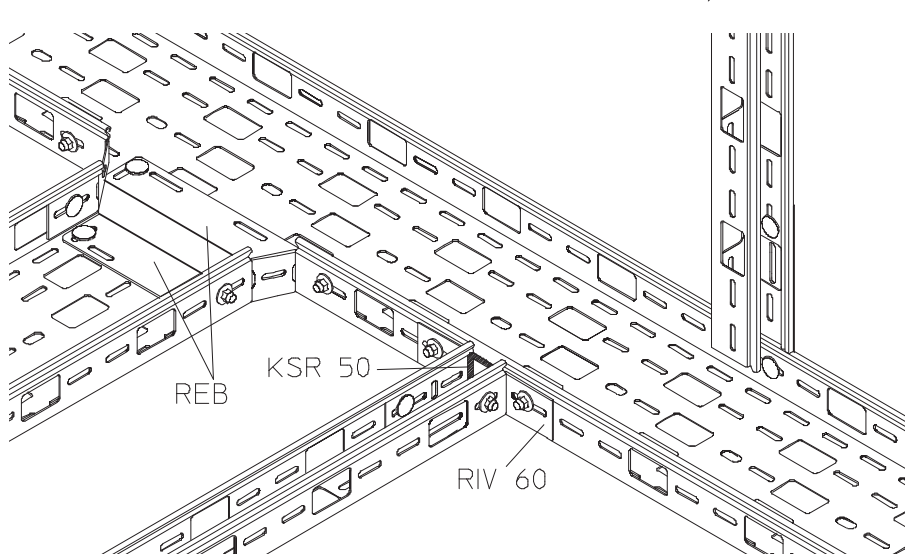
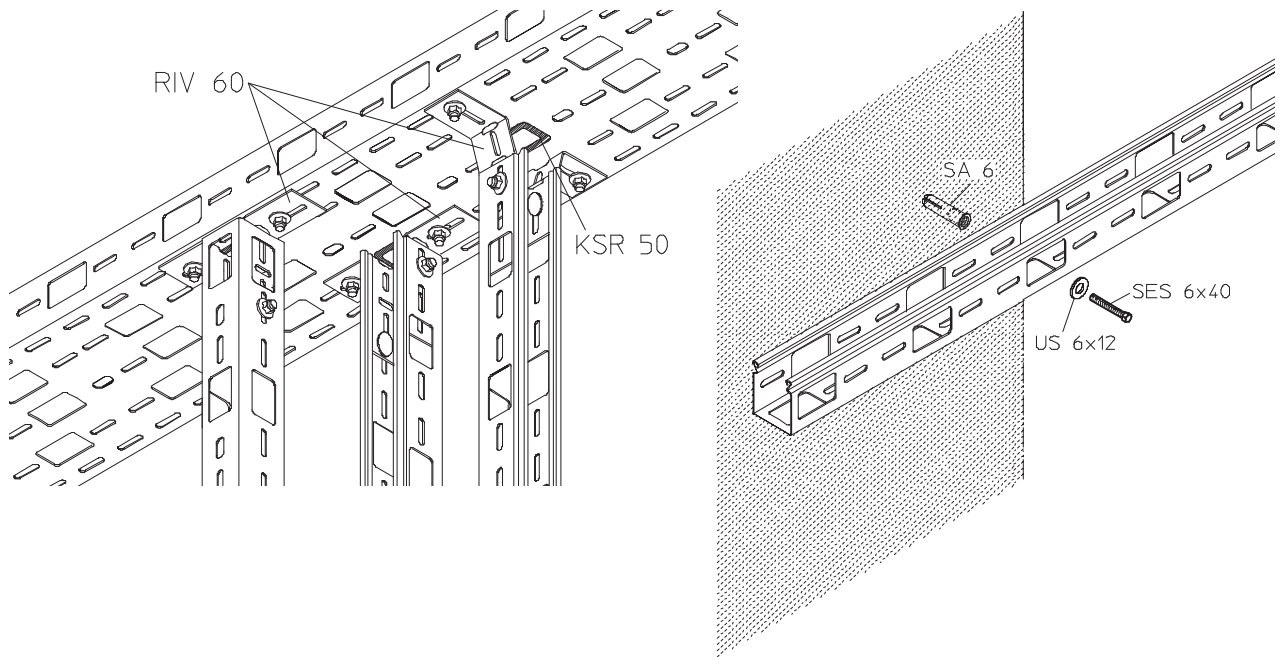


G7



$P_{MAX} = 0,7 \text{ kN}$

➔ KNK



→	AHB	B31
	DB	F8
	GB M10	G7
	KLR	G3
	KNK	G7
	SHS 6x40	G7
	KSL	F9
	SA 6	G5
	SEMS 6	G11
	SES 6x40	G9
	US 6x12	G10

