

серия Classic



серия Classic IP44



серия Arcus



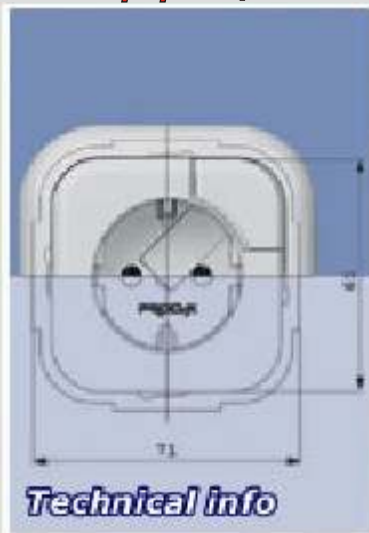
серия Arcus IP44



Механизмы



Техническая информация



® дистрибьютор в Российской Федерации:

105005

, 3

11. (095) 265 1398, 265 6763, 267 4689

www.image-company.ru

email: info@image-company.ru

PRODA

Classic

Гармония и традиция

Модельный ряд изделий серии «Classic» разработан для любителей чистых, свободных от излишеств форм. Электромонтажная арматура «Classic» гармонично вписывается в обстановку всех жилых комплексов и офисных помещений.

«Prodax Classic» является первым внедренным в производство модельным рядом. Изделия этого ряда можно приобрести в пяти цветовых исполнениях. Они изготавливаются с использованием т.н. стабилизирующей ультрафиолетовой спектр присадки, поэтому не блекнут и не выгорают. Гладкая полированная поверхность пластмассовых элементов легко и быстро поддается чистке.

Руководствуясь выполненной на упаковке маркировкой «A+B+C», из отдельных составных частей можно легко произвести сборку комплекта электромонтажной арматуры. Изделия фирмы «Prodax» изготавливаются из высококачественных исходных материалов. Производственный процесс этих изделий подчиняется нормативам системы обеспечения качества по мировому стандарту ISO 9001. Продукция фирмы испытана и лицензирована независимыми сертификационными органами Венгрии (MEEI), ФРГ (VDE), России (GOST-R) и многих других европейских стран.

Armonie și tradiție

Familia de produse Classic este destinată celor care preferă formele clasice clarificate.

Garniturile Classic se încadrează armonios în fiecare casă sau birou. Familia de produse Classic al firmei Prodax SA, este prima familie făcută de această firmă.

Produsele din această familie se comercializează în cinci culori diferite, care sunt fabricate cu un adaos așa numit UV colorstabilizator și de aceea nu se pierde din intensitatea culorii. Suprafața netedă și lucioasă al materialului plastic este ușor de întreținut și rapid se curăță. Cu ajutorul simbolurilor A+B+C aflate pe ambalajul produsului se poate monta cu ușurință subansamblele, pentru a obține garnitura gata de utilizat. Produsele Prodax sunt fabricate din materie primă de calitate superioară, procesul de fabricație se efectuează conform prescripțiilor sistemului de asigurare calitativă ISO 9001. Produsele noastre sunt analizate și autorizate de instituțiile de calificare calitativă din Ungaria (MEEI), din Germania (VDE), din Rusia (GOST-R) precum și de către numeroase alte instituții independente de calificare calitativă din alte țări europene.

Harmony and heritage

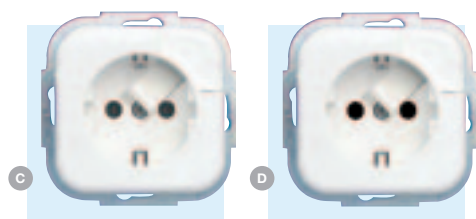
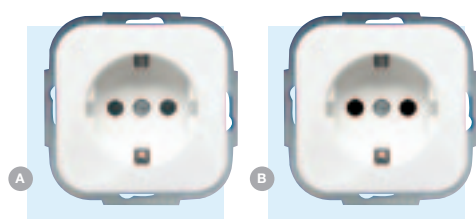
The Classic product range has been designed for those who like the art of simple designs. The Classic products fit to most homes and offices very harmonically. The Classic Product range is the first of Prodax Ltd.

Products are made in 5 different colours and are manufactured with UV colour stabilizing additives, therefore there is no fade of colour. The shiny smooth plastic surface can be cleaned quickly and easily.

The A+B+C markings on the packaging aid the setting up of a complete product from different accessories. All Prodax products are of excellent quality, their manufacture is regulated according the ISO-9001 quality insurance standard. The products are approved by the Hungarian, the Russian and other independent European Quality Control Institutions.



Classic механизмы с крышкой
Classics armături-prize cu capac
Classic socket outlet with cover



Наименование Denumirea produsului Name	Тип Tipul Type	Шт. в упаковке Bucăți/pachet Packing unit	Шт. в упаковке м ³ Bucăți/pachet m ³ Packing unit m ³	Стр Pagina Page
A Розетка с заземлением с 10/16 A 250 В- Conector cu legătură de protecție – la pământ – 10/16 A 250 V- Socket outlet 10/16 A 250 V-	Phd2-16 kb	10	0,004535	37, 38 46
A Розетка к сети с постоянной подачей эл-ва (UPS) с 10/16 A 250 В- *** Conector cu legătură de protecție – la pământ pentru rețea UPS 10/16 A 250 V- *** Socket outlet for UPS network 10/16 A 250 V- ***		10	0,004535	37, 38 46
B Розетка с/з и шторками 10/16 A 250 В- Conector echipat cu legătură la pământ pentru protecția copiilor 10/16 A 250 V- Safety-locked grounded socket outlet 10/16 A 250 V-	Phd2-16 kbg	10	0,004535	37, 38 46
C Розетка с заземлением и катапульти с 10/16 A 250 В- ** Conector (cu catapultă) echipat cu legătură la pământ pentru protecția copiilor 10/16 A 250 V- ** Socket outlet with ejector 10/16 A 250 V- **	Phd3-16 kb	10	0,004535	37, 38 46
D Розетка с заземлением, с катапульти и шторками с 10/16 A 250 В- ** Conector (cu catapultă) echipat cu legătură la pământ pentru protecția copiilor 10/16 A 250 V- ** Safety-locked grounded socket outlet with ejection pin 10/16 A 250 V- **	Phd3-16 kbg	10	0,004535	37, 38 46
E Розетка без заземления с 10/16 A 250 В- Conector simplu, fără legătură de protecție – 10/16 A 250 V- Single socket outlet without earthing 10/16 A 250 V-	Phd6-16 kb	10	0,004535	37, 38 46
F Розетка двойная с заземлением с макс. Σ 10/16 A 250 В- Conector dublu, cu legătură de protecție - max. Σ 10/16 A 250 V- Double socket outlet max. Σ 10/16 A 250 V-	Phd5-16 k	6	0,004535	37, 38 46

10	Розетка к сети с постоянной подачей эл-ва (UPS) с 10/16 A 250 В-
08	Conector cu legătură de protecție – la pământ – pentru rețea UPS 10/16 A 250 V-
09	Socket outlet for UPS network 10/16 A 250 V-

Номинальная тока технические данные
Conectoare (prize) date tehnice / Socket outlet technical information

Номинальное напряжение Tensiunea nominală Nominal voltage	Вид тока Tipul curentului Current mode	Степень Защиты Grad de protecție Protection ratio	Стандарты Standarde obligatorii Applicable standards	Номинальная сила тока Intensitatea nominală Rated current
250 V	AC, 50 HZ	IP 20	MSZ 9870, IEC 60884-1	10/16 A

Номинальная тока технические данные
Conectoare (prize) date tehnice / Socket outlet technical information

Способ присоединения Modul de conectore Way of connection	Заземление Legare la pământ Earthing	Номинальная сила тока Method of mounting Mod de montaj	
ВИНТОВОЕ UNGHIE SCREWED	ЕСТЬ - HET*** ESTE - NU ESTE*** YES - NO***	УТОПЛЕННЫЙ-НАСТЕННЫЙ* / КОГТЕВАЯ СКОБА-ВИНТ ÎNGLOBATE-APARENTE* / ȘURUB-UNGHIE FLUSH MOUNTED – SURFACE MOUNTED* / CLAWS-SCREW	
Горизонтальный диапазон чувствительности Domeniu de interpretare pe orizontală Vertical multigang positioning	Вертикальный диапазон чувствительности Domeniu de interpretare pe verticală Horizontal multigang positioning	Шторками Protecția copiilor Safety-locked	Катапульты Catapultă Ejector
5	5	ЕСТЬ** - HET ESTE** - NU ESTE YES** - NO	ЕСТЬ ESTE YES

Описание

Комплект розеток типов Phd... состоит из предназначенных для установки в помещениях стационарных розеток, служащих для подключения бытового и аналогичного по характеру электрооборудования. К ним относится также устанавливаемая в утопленной электромонтажной коробке двойная розетка, где указанная номинальная величина тока относится к суммарной величине тока, протекающего через два соединения.

*Входящие в состав электромонтажной арматуры серий CLASSIC розетки могут устанавливаться в утопленных коробках стандартного размера Ø60x40 мм с электросиловой монтажной арматурой, – которые крепятся к стенам с помощью болтов или когтевых скоб –, и в выпускаемых фирмой Prodaх съемных рамках типа Pfk-1..., размещенных на стене.

При установке розетки, снабженной рычажным выталкивателем, кнопка должна находиться в правом верхнем углу розетки. Поскольку ножка кнопки входит во вставку, при установке розетки надо следить за тем, чтобы вставка и кнопка находились в правильном положении.

Провода должны подводиться к розетке сбоку с одной стороны.

Монтаж электроарматуры может производиться в кабельном канале.

Descriere

Gama de conectoare de tipul Phd... sânt de utilizare generală, la folosința aparatelor electrice de uz casnic și asemănător, în interior, și este compusă din conectoare fixe. De această categorie aparține și conectorul dublu (cu două prize) – montat într-o singură doză –, unde intensitatea nominală a curentului din datele tehnice este egală cu suma intensității curentului din cele două prize.

*În cazul prizelor de tip CLASSIC: Prizele pot fi instalate sub tencuială, în cutii de montaj stas de înalta tensiune, de mărimea 60x40 mm, cu fixare filetată sau cu unghii, ori pot fi instalate pe tencuială, în rame distanțiere Pfk-1 sau Pfk-2 de fabricație Prodaх.

Montarea conectorului cu buton-catapultă trebuie efectuată în așa fel, ca butonul să fie în partea dreaptă sus. Brațul butonului-catapultă este încorporat în armătură, de aceea legarea și poziționarea cablajului trebuie efectuată cu atenție.

Legarea cablajului se va efectua din partea laterală a armăturii, dintr-o singură direcție.

Echipamentele pot fi montate în canalul de cabluri.

Description

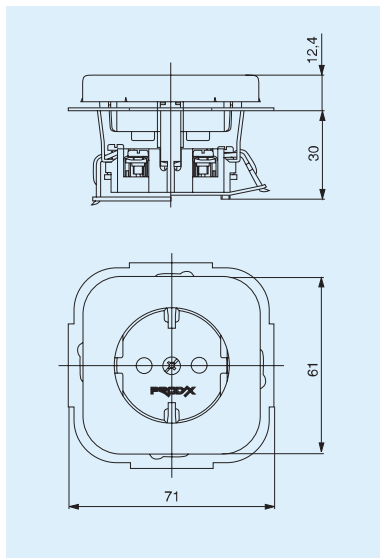
The Phd... product line consists of fix mounted in-door sockets for connecting household and similar type electric appliances, including dual sockets mounted in a single flush box where the indicated level of rated current relates to the current flowing through both sockets.

*In the case of CLASSIC products, the sockets are to be mounted either in a flush power armature box of a standard size of 60x40 mm in diameter, to be fixed with clamping claws or screws, or in a Prodaх made Pfk-1... type surface frame.

The socket equipped with catapult should be installed with push button positioned at the upper right corner. The push button rod and its slot in the base must be aligned when installed.

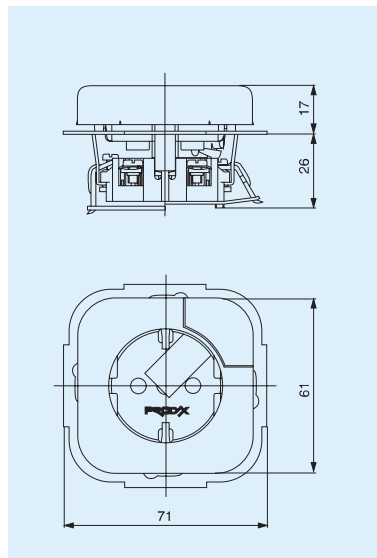
Wires are to be led in the base from one direction.

1. Phd2-16 kb



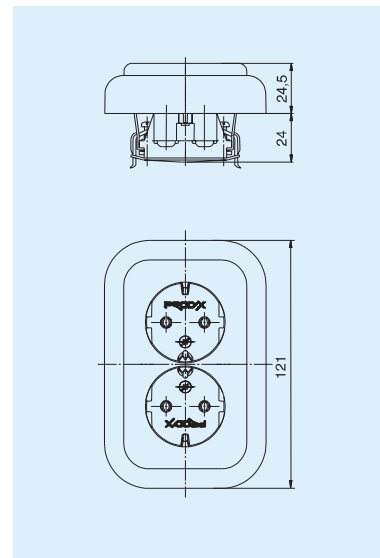
Арматура розетки с крышкой
Armătură priză cu capac
Socket outlet

2. Phd3-16 kb



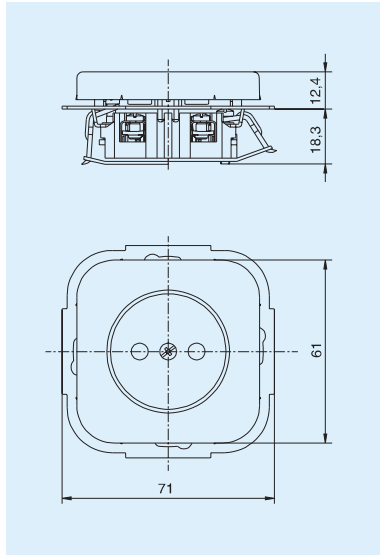
Арматура розетки с катапультной в сборе с крышкой
Armătură priză cu catapultă cu capac
Socket outlet with ejector

3. Phd5-16 k



Розетка двойная
Priză dublă
Double socket outlet



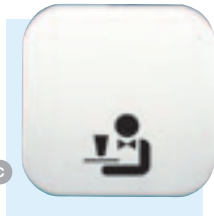
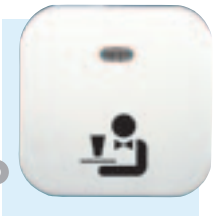
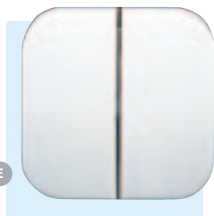


4. Phd6-16 kb



Розетка без заземления
Priză fără legatură de protecție (la pământ)
Socket outlet without earthing

		Наименование Denumirea produsului Name	Тип Tipul Type	Шт. в упаковке Bucăți/pachet Packing unit	Шт. в упаковке m ³ Bucăți/pachet m ³ Packing unit m ³	Стр Pagina Page
		A Клавиша к выключателю Clapă Rocker	Pb-1	40	0,004535	41, 46, 48
		C Клавиша к выключателю со знаком Clapă cu simbol i-o (intrare-ieșire) Rocker with I-O symbol	Pb-1 A	40	0,004535	41, 46, 48
		E Клавиша к выключателю со знаком Clapă cu simbol sonerie Rocker with bell symbol	Pb-1 C	40 30	0,004535 0,002002	41, 46, 48
		G Клавиша к выключателю со знаком Clapă cu simbol bec Rocker with lamp symbol	Pb-1 L	40	0,004535	41, 46, 48
		I Клавиша к выключателю со знаком Clapă cu simbol cheie Rocker with key symbol	Pb-1 K	40	0,004535	41, 46, 48
		B Клавиша с подсветкой Set bec-pilot (setul conține clapă, becul și contactele cu arc) Pilot lamp kit (lamp included)	Pb-3	40	0,004535	41, 46, 48
		D Клавиша с подсветкой и знаком Set bec-pilot cu simbol I-O (setul conține clapă, becul și contactele cu arc) Pilot lamp kit with I-O symbol (lamp included)	Pb-3 A	40	0,004535	41, 46, 48
		F Клавиша с подсветкой и знаком Set bec-pilot cu simbol sonerie (setul conține capa, becul și contactele cu arc) Pilot lamp kit with bell symbol (lamp included)	Pb-3 C	40	0,004535	41, 46, 48
		H Клавиша с подсветкой и знаком Set bec-pilot cu simbol bec (setul conține clapă, becul și contactele cu arc) Pilot lamp kit with lamp symbol (lamp included)	Pb-3 L	40	0,004535	41, 46, 48
		J Клавиша с подсветкой и знаком Set bec-pilot cu simbol cheie (setul conține clapă, becul și contactele cu arc)- Pilot lamp kit with key symbol (lamp included)	Pb-3 K	40	0,004535	41, 46, 48

КОМПЛЕКТ ИЗДЕЛИЙ С ПОДСВЕТКОЙ МОЖЕТ ИСПОЛЬЗОВАТЬСЯ ДЛЯ ВЫКЛЮЧАТЕЛЕЙ ВЫПУСКАЕМЫХ ТОЛЬКО НА СЕТЕВОЕ НАПРЯЖЕНИЕ 230 В – ТРАДИЦИОННЫХ ЛАМП НАКАЛЫВАНИЯ И УСТАНАВЛИВАТЬСЯ ТОЛЬКО С ТЕМИ ТИПОВЫМИ ВЫКЛЮЧАТЕЛЯМИ, КОТОРЫЕ УКАЗАНЫ В ПРИЛОЖЕННОЙ ТАБЛИЦЕ.
Setul de iluminat poate fi folosit numai la întrerupătorul becurilor incandescente tradiționale, conectate la rețea cu tensiune normală (230 V-), și pot fi montate numai pe tipurile de bază ale întrerupătoarelor în tabelul de mai jos.
The set with a light can only be used for switches applied with grid-fed (230 V-), traditional incandescent lights, and can only be fixed onto subtypes of switches enlisted in the enclosed chart.



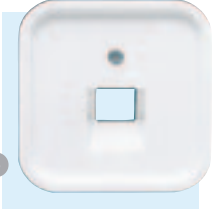
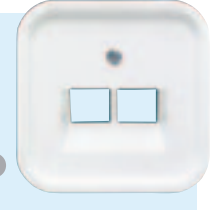

		Наименование Denumirea produsului Name	Тип Tipul Type	Шт. в упаковке Bucăți/pachet Packing unit	Шт. в упаковке m ³ Bucăți/pachet m ³ Packing unit m ³	Стр Pagina Page
		A Клавиша к выключателю со знаком* Clapă cu simbol infirmieră (intrare-ieșire)* Rocker with nurse symbol*	Pb-1 N	40	0,004535	41, 46 48
		C Клавиша к выключателю со знаком* Clapă cu simbol chelner (intrare-ieșire)* Rocker with waiter symbol*	Pb-1 P	40	0,004535	41, 46 48
		E Двойная клавиша (1 пара) Clapă dublă (pereche) 2-gang rocker	Pb-2	40	0,004535	41, 46 48
		F Двойная клавиша со знаком (1 пара) Clapă dublă pentru comutator basculant (pereche) 2-gang rocker for venetian blind switch (1 pair)	Pb-2 Z	40	0,004535	41, 46 48
		G Ручка регулятора яркости Set clapă pentru întrerupător cu regulator al luminozității Cover and knob for dimmer	Pf-1	30	0,004535	41, 46 48

*Изготавливаем на заказ, минимальное заказываемое количество: одна товарная упаковка данного продукта.





*Se fabrică la comandă, cantitatea minimă a comenzii: unitatea de ambalaj referitoare la produsul respectiv.

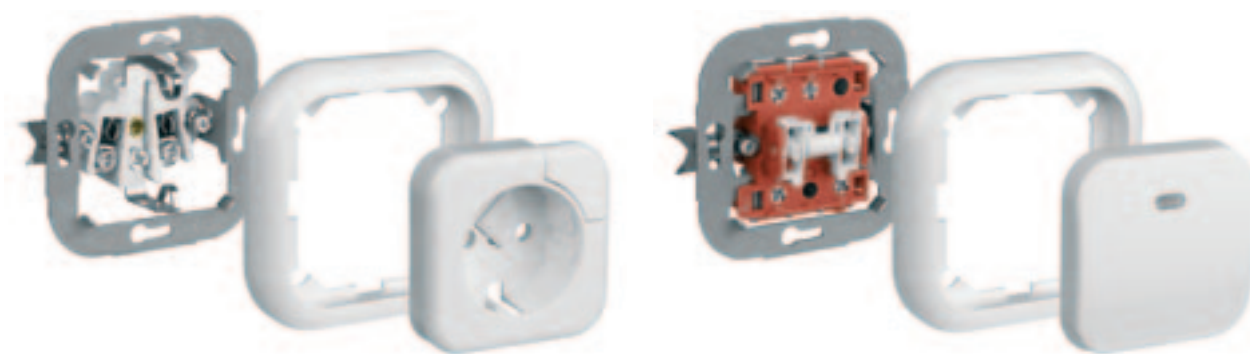
*It is a product made to order, with a minimal order quantity equal to the packaging unit of the given product.

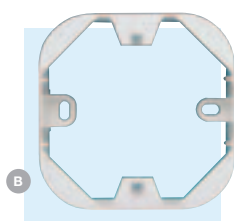
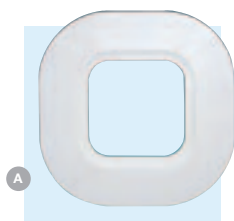
Комплект изделий с подсветкой может использоваться для выключателей выпускаемых только на сетевое напряжение 230 В- традиционных ламп накаливания и устанавливаться только с теми типами выключателями, которые указаны в прилагаемой таблице.
Setul de iluminat poate fi folosit numai la întrerupătorul becurilor incandescente tradiționale, conectate la rețea cu tensiune normală (230 V-), și pot fi montate numai pe tipurile de bază ale întrerupătoarelor în tabelul de mai jos.
The set with a light can only be used for switches applied with grid-fed (230 V-), traditional incandescent lights, and can only be fixed onto subtypes of switches enlisted in the enclosed chart.

		Наименование Denumirea produsului Name	Тип Tipul Type	Шт. в упаковке Bucăți/pachet Packing unit	Шт. в упаковке m ³ Bucăți/pachet m ³ Packing unit m ³	Стр Pagina Page
A		Крышка для антенны Saras pentru priză cablu coaxial Cover for coaxial socket	Pf-3	50	0,004535	47, 48
		Крышка для антенны SAT Saras pentru priză SAT Cover for coaxial socket SAT	Pf-3 S	50	0,004535	47, 48
B		Крышка для телеком. розетки (1) Saras pentru priză telecomunicație (telefon) Cover for telecom socket	Pf-4	40	0,004535	46, 48
C		Крышка для телеком. розетки (2) Saras pentru priză dublă telecomunicație (telefon) Cover for dual telecom socket	Pf-5	40	0,004535	46, 48
D		Крышка к розеткам для аудио-техники Saras pentru priză audio Cover for audio socket	Pf-6	40	0,004535	47, 48

CLASSIC	Pb-1	Pb-1 A	Pb-1 C, L, K, P, N	Pb-2	Pb-2 Z	Pb-3	Pb-3 A	Pb-3 C, L, K, P, N
Pdk2-101 kb2	X					X		
Pdk2-102 kb2		X					X	
Pdk2-103 kb2		X						
Pdk2-105 kb2				X				
Pdk2-106 kb2	X					X		
Pdk2-106/2 kb2	X							
Pdk2-106+6 kb2				X				
Pdk2-107 kb2	X							
Pdk2-N101 kb2	X		X			X		X
Pdk2-R105 kb2					X			
Pdk2-NR105 kb2					X			
	Pf-1	Pf-3	Pf-4	Pf-5	Pf-6	Pf-3 S	Pf-11, -12, -13	
Pek-F4 kb2	X							
Pek-4 kb2	X							
Pek-6 kb2	X							
Pek-H5 kb2	X							
Pek-8 kb2	X							
Pab...kb2		X						
Pah...kb2		X						
Pid-4(4) kb2			X					
Pid-8(8) kb2			X					
Pid-4/4(4) kb2				X				
Pid-8/8(8) kb2				X				
Pid-4/4(4/4) kb2				X				
Pid-8/8(8/8) kb2				X				
Pid-C5 8 kb2			X					
Pid-C5i 8 b2			X					
Pid-C5 8/8 kb2				X				
Pid-C5i 8/8 b2				X				
Pid-C5U 8/8 kb2				X				
Pad...kb2					X			
Pah-C4 S kb2						X		
Pem...kb2							X	

	Наименование Denumirea produsului Name	Тип Tipul Type	Шт. в упаковке Bucăți/pachet Packing unit	Шт. в упаковке м ³ Bucăți/pachet m ³ Packing unit m ³	Стр Pagina Page
	A Крышка для электронного датчика движения Сăрас pentru senzor de mișcare electronic Cover for electric movement detector Время внедрения: 2004. III. квартал Data lansării pe piață: trimestrul III. 2004. Date of introduction: III. quarter of 2004.	Pf-11	40	0,004535	41, 49
	B Крышка для электронного датчика движения Сăрас pentru senzor de mișcare electronic Cover for electric movement detector Время внедрения: 2004. III. квартал Data lansării pe piață: trimestrul III. 2004. Date of introduction: III. quarter of 2004.	Pf-12	40	0,004535	41, 49
	C Крышка для электронного датчика движения Сăрас pentru senzor de mișcare electronic Cover for electric movement detector Время внедрения: 2004. III. квартал Data lansării pe piață: trimestrul III. 2004. Date of introduction: III. quarter of 2004.	Pf-13	40	0,004535	41, 49
	D Глухая крышка Сăрас orb Aesthetic cover Время внедрения: 2004. III. квартал Data lansării pe piață: trimestrul III. 2004. Date of introduction: III. quarter of 2004.	Pf-0	40	0,004535	49





Наименование Denumirea produsului Name	Тип Tipul Type	Шт. в упаковке Bucăți/pachet Packing unit	Шт. в упаковке м ³ Bucăți/pachet m ³ Packing unit m ³	Стр Pagina Page
A Рамка для защиты обоев* Cadru de protecție tapet* Protective frame*	Pt-1	10 (5x2)	0,001471	48
B Рамка-коробка для открытой проводки, 33 мм Cadru distanțier 33 mm Surface mounting box 33 mm	Pfk-1	10	0,004535	48
Рамка-коробка для открытой проводки, 18 мм Cadru distanțier 18 mm Surface mounting box 18 mm	Pfk-2	20	0,004535	48

Описание

Входящие в состав электромонтажной арматуры серий ARCUS выключатели могут устанавливаться в утопленных коробках стандартного размера Ø60x40мм с электросиловой монтажной арматурой, – которые крепятся к стенам с помощью болтов или когтевых скоб – , и в выпускаемых фирмой Prodash съемных рамках типа Pfk-1... или Pfk-2..., размещенных на стене.
Монтаж электроарматуры может производиться в кабельном канале.

Descriere

În cazul întrerupătoarelor de tip ARCUS: Întrerupătoarele pot fi instalate sub tencuială, în cutii de montaj stas de înaltă tensiune, de mărimea 60x40 mm, cu fixare filetată sau cu unghii, ori pot fi instalate pe tencuială, în rame distanțiere Pfk-1 sau Pfk-2 de fabricație Prodash.
Echipamentele pot fi montate în canalul de cabluri.

Description

In the case of ARCUS products, the switches are to be mounted either in a flush power armature box of a standard size of 60x40 mm in diameter, to be fixed with clamping claws or screws, or in a Prodash made Pfk-1... or Pfk-2... type surface frame.
Fittings can be placed in a trunkings.

Съемная рамка применяется для настенного монтажа арматуры (высота 33 мм). Низкая съемная рамка применяется для настенного монтажа арматуры, выключателей с креплением на винтах и низкой арматуры (высота 18 мм)

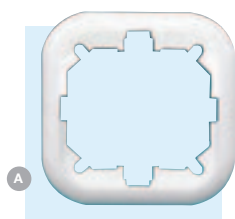
Cadrul aparent poate fi folosit în cazul montării în relief (înălțimea: 33 mm). Cadrul aparent mai mic poate fi folosit în cazul montării în relief, cu șurub, a întrerupătoarelor, respectiv a garniturilor mai scunde (înălțimea: 18 mm).

The elevating frame can be used for on-wall (33mm high) fitting. Small frames can be used for the on-wall fitting, for switches to be fitted with screws, or for other thin fittings (a height of 18 mm).

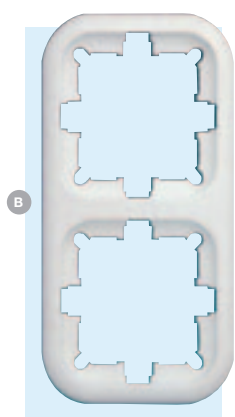
* Наряду с типовыми и заказными цветовыми вариантами вариантами в торговой сети можно приобрести изделия в прозрачном исполнении.

* Pe lângă culorile de bază și cele opționale, pot fi livrate și în versiunea transparentă.

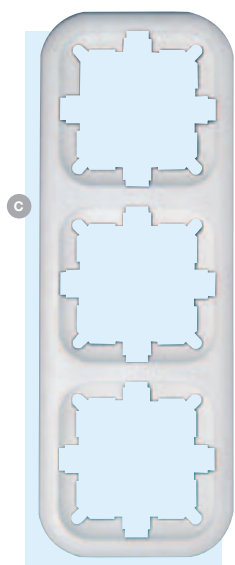
* It comes in transparent water colour besides the basic colours and those to order.



Наименование Denumirea produsului Name	Тип Tipul Type	Шт. в упаковке Bucăți/pachet Packing unit	Шт. в упаковке m³ Bucăți/pachet m³ Packing unit m³	Стр. Pagina Page
A Рамка одинарная Cadru simplu Single frame	PK-1	40	0,004535	46, 49



B Рамка двойная Cadru dublu 2-gang frame	PK-2	20	0,004535	49
--	------	----	----------	----



C Рамка тройная Cadru triplu 3-gang frame	PK-3	15	0,004535	49
---	------	----	----------	----

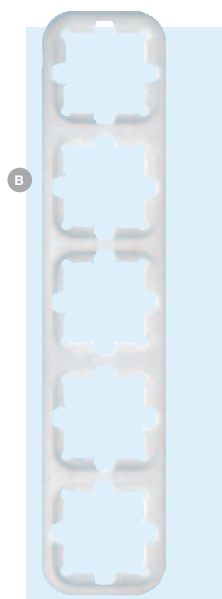
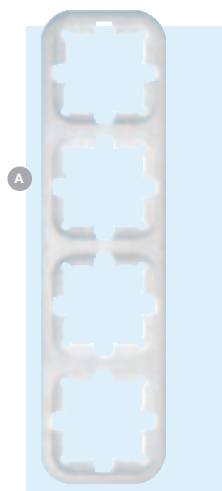
ОСНОВНЫЕ ЦВЕТА / CULORI DE BAZĂ / BASIC COLOURS

01 белый / alb / white 02 кремовый / crem / creme

ДОПОЛНИТЕЛЬНО ВОЗМОЖНЫЕ ЦВЕТА / CULORI OPȚIONALE / OPTIONAL COLOURS

03 коричневый / maron / brown 05 черный / negru / black 07 серый / gri deschis / light grey

ЦВЕТА СЛУЖАТ ДЛЯ ОРИЕНТИРОВКИ
CULORILE SĂNT PREZENTATE DOAR CU CARACTER INFORMATIV
COLOUR DISPLAY IS FOR INFORMATION PURPOSES ONLY



Наименование Denumirea produsului Name	Тип Tipul Type	Шт. в упаковке Bucăți/pachet Packing unit	Шт. в упаковке м³ Bucăți/pachet m³ Packing unit m³	Стр Pagina Page
A Рамка четверная Cadru de patru 4-gang frame	Pk-4	10	0,004142	49
B Рамка пятая Cadru de cinci 5-gang frame	Pk-5	10	0,004142	49

IP20

Международный класс защиты.
 Protecție internațională.
 IP-International protection.

Защита от касания опасных элементов пальцем, защита от попадания твердых посторонних предметов диаметром Ø12,3 мм и более.
 2-Protecția pieselor periculoase contra atingere cu degete umane și contra piese străine dure cu diametru Ø12,3 mm sau mai mare.
 Dangerous parts are protected against fingers and Ø12,3 mm or larger solid objects.

Не защищено от воды.
 Nu are protecție contra apă.
 Not protected against water.

CLASSIC УКОМПЛЕКТВАННЫЕ ИЗДЕЛИЯ / CLASSIC PRODUSE COMPLETE / CLASSIC COMPLETE PRODUCTS

Выключатель 1-полюсный Armătură comutator, unipolară One-pole switch	Pdk2-101 k FH	Pdk2-101 k KR
Выключатель 2-полюсный Armătură comutator, bipolară Two-pole switch	Pdk2-102 k FH	Pdk2-102 k KR
Выключатель длястр Armătură comutator candelabr Two-circuit switch	Pdk2-105 k FH	Pdk2-105 k KR
Переключатель (альтернатив.) коридорный Armătură comutator alterativ (bidirecțională) Two-way switch	Pdk2-106 k FH	Pdk2-106 k KR
Антенна ТВ/Радио – Изфотовитель: BVSZ Priză pentru cablu de antenă – Fabricant: BVSZ Antenna socket – Manufacturer: BVSZ	Pab2-10 k FH	Pab2-10 k KR
Антенна ТВ/Радио – Изфотовитель: BVSZ Priză pentru cablu de antenă – Fabricant: BVSZ Antenna socket – Manufacturer: BVSZ	Pab2-c4 k FH	Pab2-c4 k KR
Розетка телеком Armătură priză-telefon (telecomunicație) Telecom socket	Pid2-4(4) k FH	Pid2-4(4) k KR
Розетка с заземлением Conector cu legătură de protecție – la pământ Socketlet outlet	Phd2-16 k FH	Phd2-16 k KR
Розетка с заземлением и катапультной Conector (cu catapultă) echipat cu legătură la pământ pentru protecția copiilor Socket outlet with ejector	Phd3-16k FH	Phd3-16k KR



1. **Pdk2-... k**

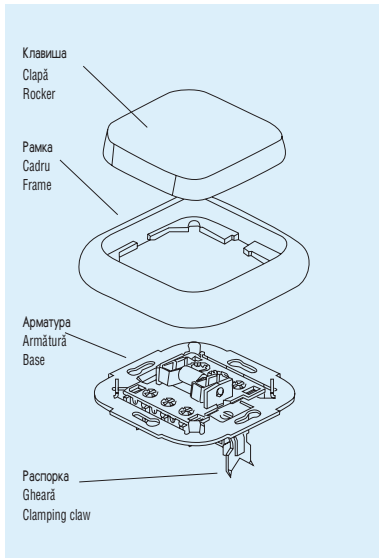


Схема сборки выключателя
 Proiecție în spațiu al interupătorului (montaj) șemă
 Switch – exploded view

2. **Pdk2-... jk**

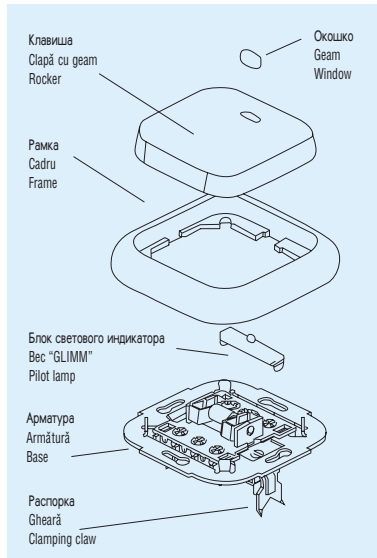


Схема сборки выключателя с подсветкой
 Proiecție în spațiu al interupătorului cu bec-pilot (montaj) șemă
 Switch with pilot lamp – exploded view

3. **Phd3-16 k**

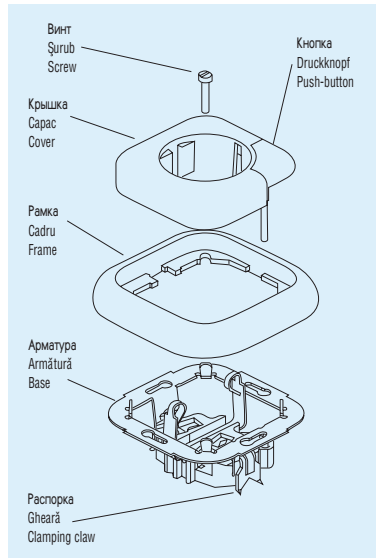


Схема сборки розетки с катапультией
 Proiecție în spațiu al conectorului
 cu catapultă (montaj) șemă
 Socket outlet with ejector – exploded view

4. **Phd2-16 k**

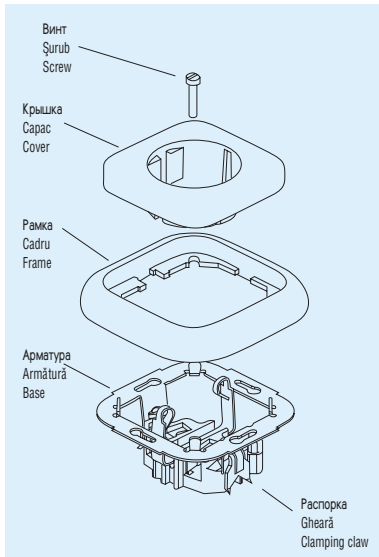


Схема сборки розетки
 Proiecție în spațiu al interupătorului (montaj) șemă
 Socket outlet – exploded view

5. **Pek-... k**

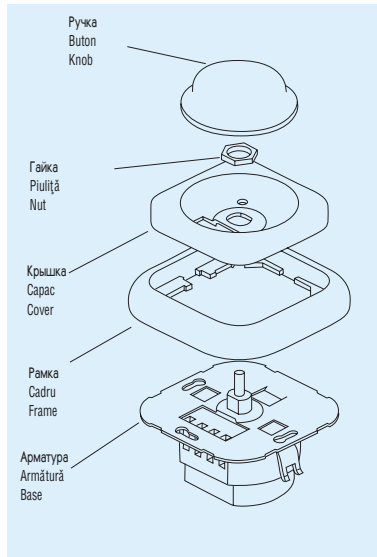


Схема сборки выключателя с регулятором яркости
 Regulator al luminozității (reostat) șemă
 Dimmer – exploded view

6. **Pid-... k**

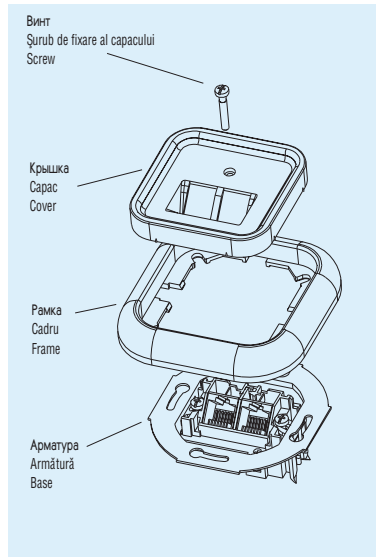


Схема сборки розетки для телекоммуникационных сетей
 Modul de montaj al conectorului pentru telecomunicație
 (telefon) șemă
 Telecommunication socket – exploded view

7. Pab-...k, Pah-...k

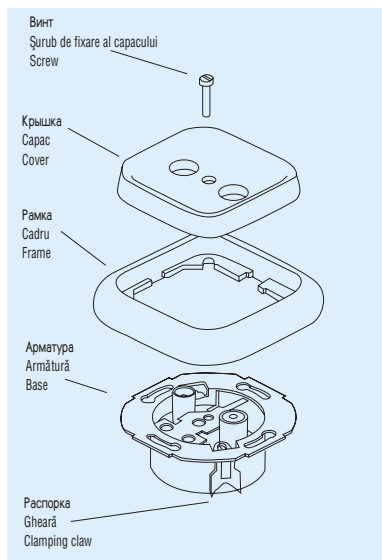


Схема сборки розетки для антенны
 Modul de montaj al conectorilor pentru antenă șemă
 Antenna socket – exploded view

8. Pad-...k

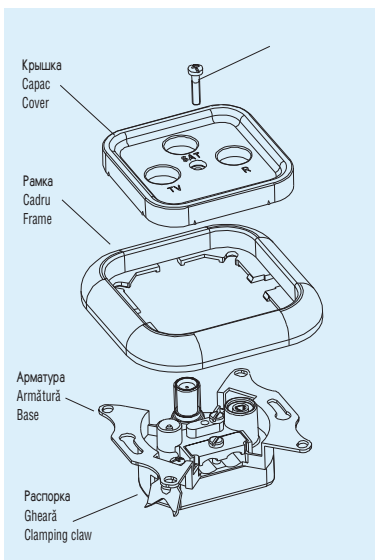


Схема сборки розетки для антенны SAT
 Modul de montaj al conectorilor pentru antenă SAT șemă
 Antenna socket SAT – exploded view

9. Pad-...k

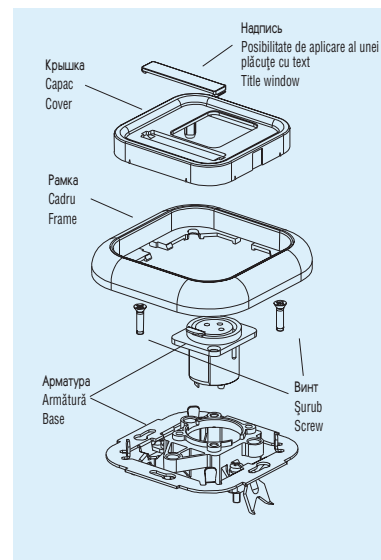
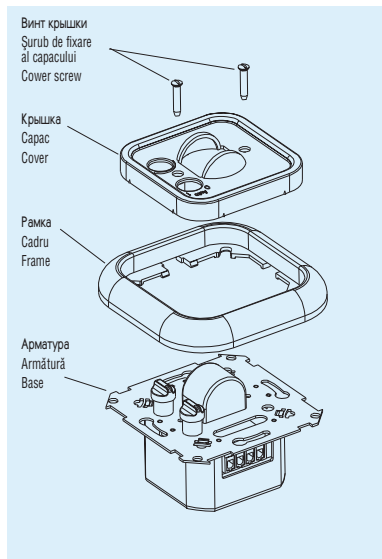


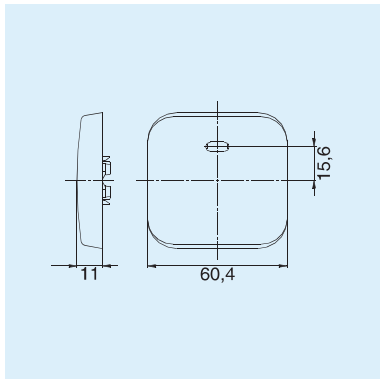
Схема сборки аудио розетки
 Modul de montaj al conectorului audio șemă
 Audio socket – exploded view

10. Pem-...



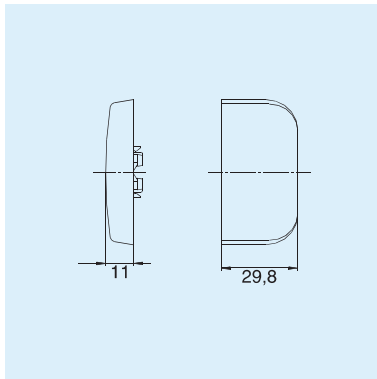
Вставка электронного датчика движения
 Mecanismul senzorului de mișcare electronic șemă
 Electric movement detector – exploded view

11. Pb-3



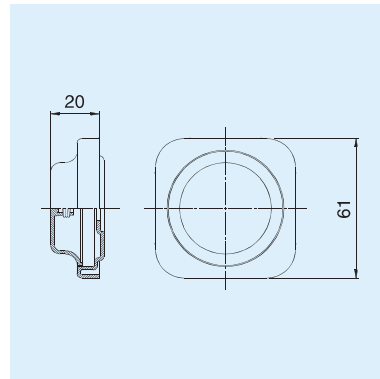
Клавиша с подсветкой
Clapă cu bec pilot (glimm)
rocker with pilot lamp kit

12. Pb-2



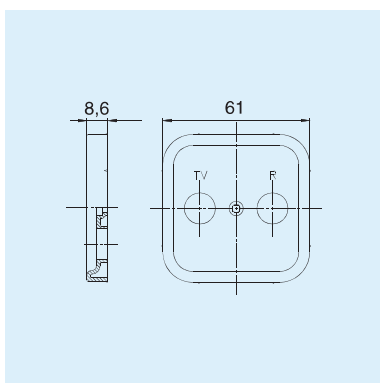
Двойная клавиша
Clapă dublă
2-gang rocker

13. Pf-1



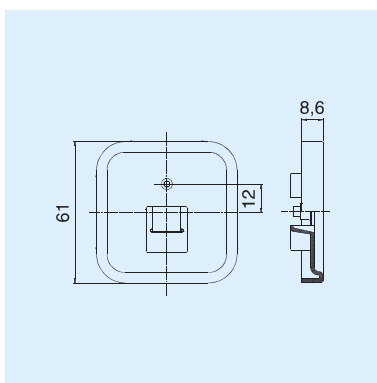
Ручка регулятора яркости
Set clapă pentru întrerupător cu regulator al luminozității
Cover kit for dimmer

14. Pf-3



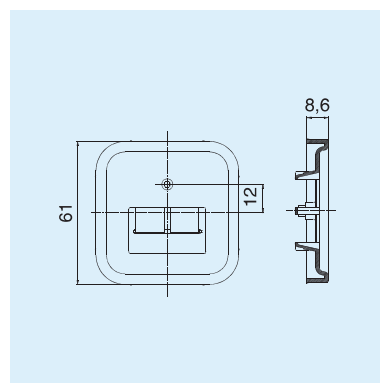
Крышка для антенны
Capac pentru priză cablu coaxial
Cover for coaxial socket

15. Pf-4



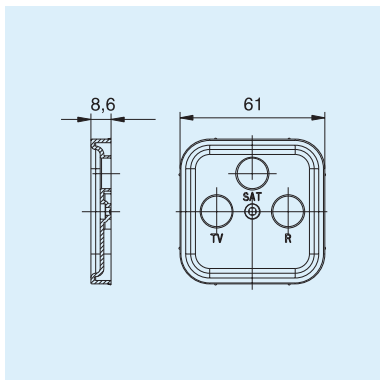
Крышка для телеком. розетки (1)
Capac pentru priză telecomunicație (telefon)
Cover for communication socket

16. Pf-5



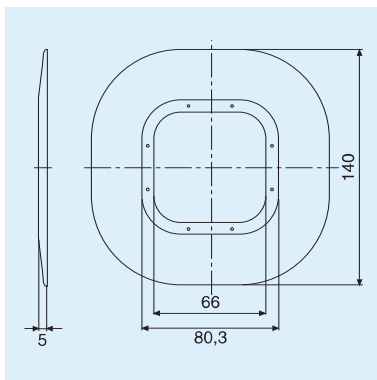
Крышка для телеком. розетки (2)
Capac pentru priză telecomunicație (telefon)
Cover for double communication socket

17. Pf-3 S



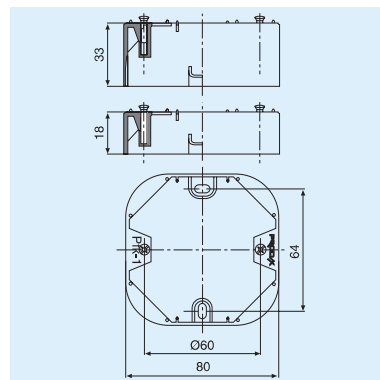
Крышка для антенны SAT
Capac pentru priză cablu coaxial SAT
Cover for coaxial socket SAT

18. Pt-1



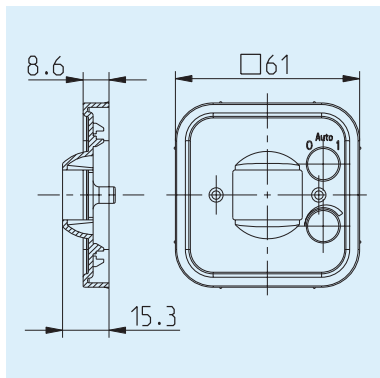
Рамка для защиты обоев
Cadru de protecție pentru tapet
Protective frame

19. Pfk-1
Pfk-2



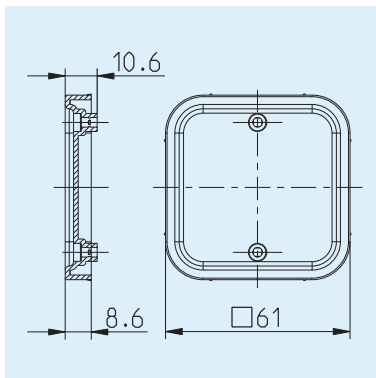
Рамка для внешней проводки - высокая / низкая
Cadru distanțier înalt (ieșire din profilat peretelui)
Surface mounting box

20. Pem-4D



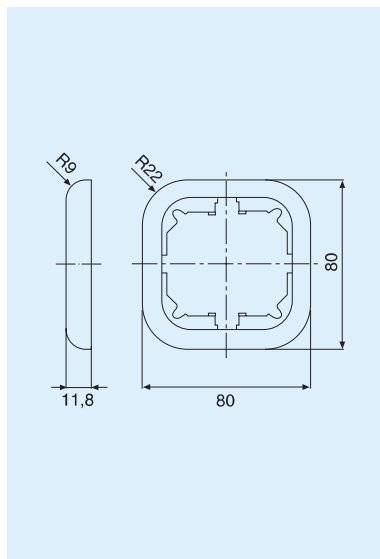
Вставка электронного датчика движения
 Mecanismul senzorului de mişcare electronic
 Electric movement detector cover

21. Pf-0



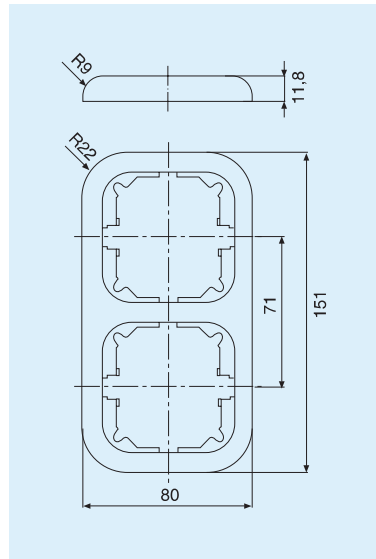
Глухая крышка
 Capac orb
 Aesthetic cove

22. Pk-1



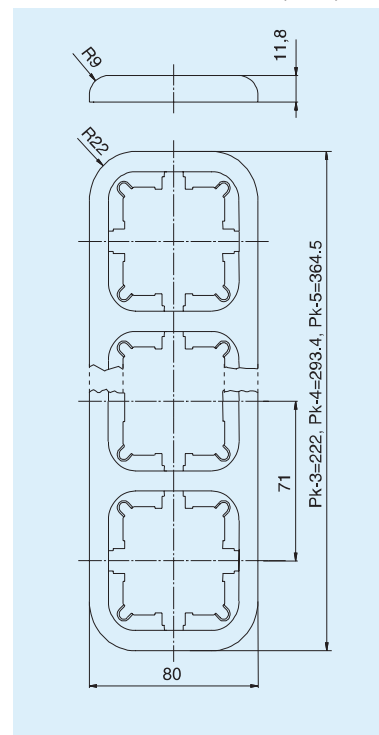
Одиночная рамка
 Cadru simplu
 Single frame

23. Pk-2



Двойная рамка
 Cadru dublu
 2-gang frame

24. Pk-3, Pk-4, Pk-5



Рамка на 3,4,5 гнезд
 Cadru triplu, cadre de patru, cinci
 3, 4, 5-gang frame

PRODA Classic IP44

Водозащитный модельный ряд

Серия «Classic IP44» Вариант электромонтажной арматуры, который является модификацией серии «Produx Classic» с классом защиты ИР44, идеально вписывается в модельный ряд и соответствует высоким требованиям, предъявляемым к техническому исполнению и качеству продукции. Изделия серии класса защиты IP44 предлагаются нами для ванных комнат, кухонь или гаражей, поскольку электроарматура обеспечивает усиленную защиту от вредного проникновения водяных брызг и пыли, тем самым расширяя область применения изделий данного модельного ряда, которые занимают ведущие позиции на рынке электромонтажной арматуры Венгрии.

Familia de produse aqua resistant

Varianta IP44 de protecție din familia de produse Produx Classic se încadrează absolut armonios în această familie prin forma caracteristică și corespunde cerințelor de înaltă calitate și tehnică. Seria IP44 vă recomandăm în baie, bucătărie, garaj din cauza că această priză are protecție contra stropilor de apă și contra prafului dăunător; fapt prin care se lărgeste domeniul de utilizare a acestei familii de produse conducător de pe topul pieței.

Waterproof product range

The Produx Classic product range in the IP44 edition fits perfectly to the product range and is of very high technical and quality level. The IP44 edition is designed to be fitted to either the kitchen, bathroom or garage since these products are protected against dust and splashing water, thereby widening the range of uses for this market leading product in Hungary. In its assortment is the earthed socket and most other editions of switches.



Classic IP44 механизмы с клавишой
Classic IP44 armături comutatoare cu clapă
Classic IP44 bases with rocker

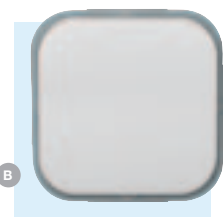


Наименование Denumirea produsului Name	Тип Tipul Type	Шт. в упаковке Bucăți/pachet Packing unit	Шт. в упаковке м³ Bucăți/pachet m³ Packing unit m³	Стр Pagina Page
A Розетка с заземлением с 10/16 А 250 В- Conector cu legătură de protecție - la pământ - 10/16 А 250 В- Socket outlet 10/16 А 250 В-	Phd2-16 IP44 b	10	0,004535	

Розетка технические данные
Conectoare (prize) date tehnice / Socket outlet technical information

Номинальное напряжение Tensiunea nominală Nominal voltage	Вид тока Tipul curentului Current mode	Степень Защиты Grad de protecție Protection ratio	Стандарты Standarde obligatorii Applicable standards	Номинальная сила тока Intensitatea nominală Rated current	Способ присоединения Modul de conectare Way of connection
250 V	AC, 50 HZ	IP 44	MSZ 9870, IEC 60884-1 MSZ EN 0529	10/16 A	ВИНТОВОЕ ȘURUB SCREWED

Заземление Legare la pământ Earthing	Номинальная сила тока Method of mounting Mod de montaj	Горизонтальный диапазон чувствительности Domeniu de interpretare pe orizontală Vertical multigang pozitioning	Катапульт Catapultă Ejector
ЕСТ ESTE YES	УТОПЛЕННЫЙ / ВИНТ ÎNGLOBATE / ȘURUB FLUSH MOUNTED / SCREW	2	НЕТ NU ESTE NO

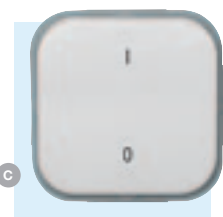


B Переключатель (альтернатив.) коридорный с 10 AX 250 В- Armătură comutator alternativ, bipolară, bidirecțional 10 AX 250 В- Two-way switch 10 AX 250 В-	Pdk2-106 IP44 b	10	0,004535	54
--	------------------------	----	----------	----

B Переключатель коридорный 2-полюсный с 10 AX 250 В- Armătură comutator alternativ, bipolară, bidirecțional 10 AX 250 В- Two-pole two-way switch 10 AX 250 В-	Pdk2-106/2 IP44 b	10	0,004535	54
---	--------------------------	----	----------	----

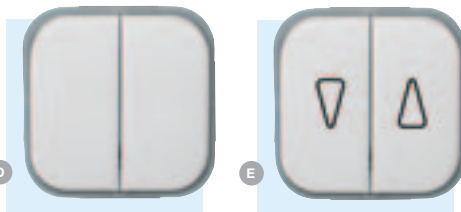
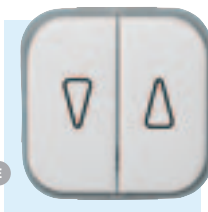
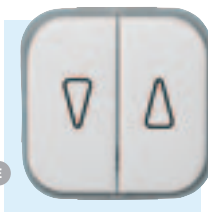




B Переключатель (перекрест.) промежуточный с 10 AX 250 В- Armătură buton în cruce (intermediar) 10 AX 250 В- Intermediate switch 10 AX 250В-	Pdk2-107 IP44 b	10	0,004535	54
---	------------------------	----	----------	----

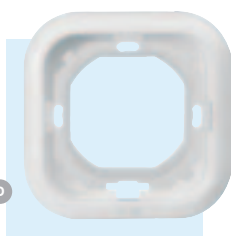
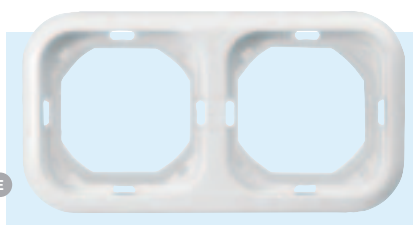
B Кнопка с 10 AX 250 В- Armătură comutator, unipolară 10 AX 250 В- One-pole push-button 10 AX 250В-	Pdk2-N101 IP44 b	10	0,004535	54
---	-------------------------	----	----------	----



C Выключатель 2-полюсный с 10 AX 250 В- Armătură comutator, bipolară 10 AX 250 В- Two-pole switch, 10 AX 250В-	Pdk2-102 IP44 b	10	0,004535	54
--	------------------------	----	----------	----

Classic IP44 механизмы с клавишой
Classic IP44 armături comutatoare cu clapă
Classic IP44 bases with rocker

	Наименование Denumirea produsului Name	Тип Tipul Type	Шт. в упаковке Bucăți/pachet Packing unit	Шт. в упаковке м³ Bucăți/pachet m³ Packing unit m³	Стр Pagina Page
	D Выключатель для люстр с 10 AX 250 В- Armătură comutator candelabru (cu circuit dublu) 10 AX 250 V- Two-circuit switch, 10 AX 250 V-	Pdk2-105 IP44 b	10	0,004535	54
	Переключатель коридорный двойной с 10 AX 250 В- Armătură comutator alternativ dublu (2 x bidirecțional) 10 AX 250 V- Double two-way switch, 10 AX 250 V-	Pdk2-106+6 IP44 b	10	0,004535	54
	E Арматура для выключателей жалюзнго типа Armătură comutator basculant 10 AX 250 V- Venetian blind switch 10 AX 250V-	Pdk2-R105 IP44 b	10	0,004535	54
	Арматура для кнопок жалюзнго типа с указателем направлений с 10 AX 250V- Armătură buton basculant 10 AX 250 V- Venetian blind push-button 10 AX 250V-	Pdk2-NR105 IP44 b	10	0,004535	54
	A Арматура одинарных кнопок со знаком "звонок" с 10 AX 250 В- Armătură buton unipolară, cu simbol sonerie 10 AX 250 V- One-pole push-button with bell symbol 10 AX 250V-	Pdk2-N101 IP44 bC	10	0,004535	54
	B Арматура одинарных кнопок со знаком "лампа" с 10 AX 250 В- Armătură buton unipolară, cu simbol bec 10 AX 250 V- One-pole push-button with lamp symbol 10 AX 250 V-	Pdk2-N101 IP44 bL	10	0,004535	54
	C Арматура одинарных кнопок со знаком "ключ" с 10 AX 250 В- Armătură buton unipolară, cu simbol cheie 10 AX 250 V- One-pole push-button with key symbol 10 AX 250 V-	Pdk2-N101 IP44 bK	10	0,004535	54

	Наименование Denumirea produsului Name	Тип Tipul Type	Шт. в упаковке Bucăți/pachet Packing unit	Шт. в упаковке м³ Bucăți/pachet m³ Packing unit m³	Стр Pagina Page
	D Рамка одинарная Cadru simplu Single frame	PK-1 IP44	30	0,004535	
	E Рамка двойная Cadru dublu 2-gang frame Могут выстраиваться в ряд только в горизонтальной компоновке Pot fi conexate numai în configurația pe orizontală Can only be put in horizontal series	PK-2 IP44	15	0,004535	

Выключатели технические данные / Commutatore date tehnice / Switches technical information

Номинальное напряжение Tensiunea nominală Nominal voltage	Вид тока Tipul curentului Current mode	Степень Защиты Grad de protecție Protection ratio	Стандарты Standarde obligatorii Applicable standards	Величина тока Intensitate curent Current intensity	Подсветка Bec pilot Glimlamp
250 V	AC, 50 HZ	IP 44	MSZ EN 60669-1, MSZ EN 0529	10 AX	HET NU ESTE NO

Способ монтажа Mod de montaj Method of mounting	Способ присоединения Modul de conectare Way of connection	Горизонтальный диапазон чувствительности Domeniu de interpretare pe orizontală Vertical multigang positioning
УТОПЛЕННЫЙ / ВИНТ ÎNGLOBATE / ȘURUB FLUSH MOUNTED / SCREW	ВИНТОВОЕ ȘURUB SCREWED	2

Описание

Входящие в состав электромонтажной арматуры серий CLASSIC розетки могут устанавливаться в утопленных коробках стандартного размера Ø60x40 мм с электросиловой монтажной арматурой, - которые крепятся к стенам с помощью болтов или когтевых скоб. Монтаж электроарматуры может производиться в кабельном канале.

Descriere

Prizele pot fi instalate sub tencuială, în cutii de montaj stas de înaltă tensiune, de mărimea 60x40 mm, cu fixare filetată sau cu unghii, ori pot fi instalate pe tencuială. Echipamentele pot fi montate în canalul de cabluri.

Description

In the case of CLASSIC products, the sockets are to be mounted either in a flush power armature box of a standard size of 60x40 mm in diameter, to be fixed with clamping claws or screws. Fittings can be placed in a trunkings.

ОСНОВНЫЕ ЦВЕТА / CULORI DE BAZĂ / BASIC COLOURS

01 белый / alb / white

02 кремовый / crem / creme

ЦВЕТА СЛУЖАТ ДЛЯ ОРИЕНТИРОВКИ
CULORILE SÂNT PREZENTATE DOAR CU CHARACTER INFORMATIV
COLOUR DISPLAY IS FOR INFORMATION PURPOSES ONLY



IP44

Международный класс защиты.
"Protecție internațională".
IP-International protection.

Значение первой цифры в аббревиатуре: с точки зрения защиты изделия оно защищено от попадания твердых посторонних предметов диаметром \varnothing 1,0 мм, а с точки зрения защиты людей изделие также защищено от прикасания провода к опасным элементам.

Semnificația primei cifre- din punctul de vedere a nivelului de protecție- înseamnă că are protecție contra introducerii corpurilor dure cu diametre mai mari de \varnothing 1,0 precum are protecție contra atingere de către persoane umane.

Explanation of the first digit(4): in regard to the product protection: it is protected against penetration of solid foreign bodies having a diameter of \varnothing 1 mm or larger. In regard to the protection of persons: it is protected against touching of dangerous parts with wire.

Значение второй цифры в аббревиатуре: с точки зрения защиты изделия оно защищено от вредного проникновения водяных брызг.
Semnificația cifrei a doua- din punctul de vedere a nivelului de protecție- înseamnă că are protecție contra intrării stropurilor de apă.

Explanation of the second digit (4): in regard to the product protection: it is splash-proof against damaging penetration of water.

Элегантность и качество

Модельный ряд изделий серии «Arcus» мы предлагаем любителям оригинальных, необычных форм. А именно тем, для кого в равной степени представляют интерес как высокое качество, так и архитектурный дизайн из элементов нестандартных карочных конфигураций.

Уже само название «Proda Arcus» указывает на внешнее исполнение: основное значение слова «Arcus» – арка, выпуклость.

В процессе проектирования нами был сделан особый упор не только на изысканные утонченные формы но и на разнообразие цветовой гаммы изделий. Благодаря этому, наряду с белым и кремовым цветами, для всестороннего удовлетворения запросов потребителей в торговой сети можно приобрести изделия четырех пастельных и трех различных металлических оттенков. Изделия фирмы «Proda» испытаны и лицензированы независимыми сертификационными органами Венгрии (MEEI), ФРГ (VDE), России (GOST-R) и многих других европейских стран.

Eleganță și calitate

Familia de produse Arcus sunt recomandate celor care preferă specialitățile, precum și celor care apreciază nivelul calitativ ridicat, totodată apreciază designul construit din forme unice arcaice.

Denumirea produsului Proda Arcus se referă la aspectul produsului: cuvântul arcus în fond înseamnă arc, convexitate. La proiectarea produsului am pus un accent sporit la formele fine, precum și la oferta de culori diferite. Datorit acestui fapt, familia de produse Arcus mai are în afară de culorile binecunoscute albe, crem patru culori pastele și trei culori metalice diferite pentru a satisface pretențiile multiple privind sortimentele de culori. Produsele Proda sunt analizate și autorizate de instituțiile de calificare calitativă din Ungaria (MEEI), din Germania (VDE), din Rusia (GOST-R) precum și de către numeroase alte instituții independente de calificare calitativă din alte țări europene.

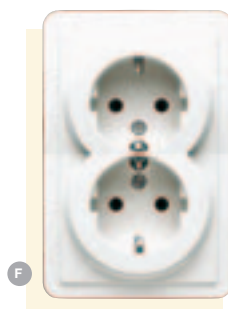
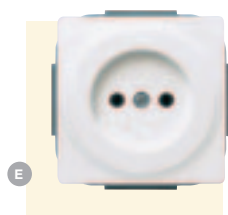
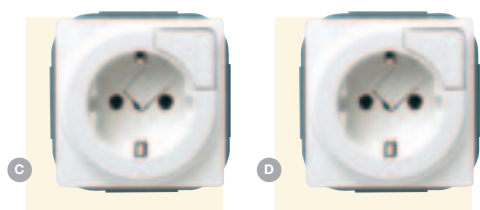
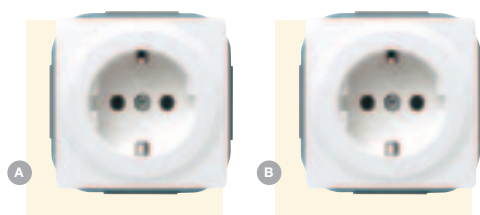
Elegance and quality

We have developed the Arcus product range for those with an extraordinary taste. For those who value high quality and unique arched design.

The name of Proda Arcus also reflects its design: the word “arcus” means arch, curve. It’s clean design and the harmony of different curves gives Arcus a distinctive look. At the designing phase not only the refined shapes have played a leading role but also the choice of colours has been emphasised greatly. As a result of that on top of the usual white and beige the product range is available in 4 light and 3 metal-like colours. The A+B+C markings on the packaging aid the setting up of a complete product from different accessories. All Proda products are of excellent quality, their manufacture is regulated according the ISO-9001 quality insurance standard. The products are approved by the Hungarian, the Russian and other independent European Quality Control Institutions.



Arcus механизмы с крышкой Arcus armături-prize cu capac Arcus socket outlet with cover



Наименование Denumirea produsului Name	Тип Tipul Type	Шт. в упаковке Bucăți/pachet Packing unit	Шт. в упаковке м³ Bucăți/pachet m³ Packing unit m³	Стр Pagina Page
A Розетка с заземлением 10/16 A 250 В- Conector cu legătură de protecție – la pământ – 10/16 A 250 V- Socket outlet 10/16 A 250 V-	Phd2.2-16 kb	10	0,004535	59, 60, 68
A Розетка к сети с постоянной подачей эл-ва (UPS) с 10/16 A 250 В- *** Conector cu legătură de protecție – la pământ – pentru rețea UPS 10/16 A 250 V- *** Socket outlet for UPS network 10/16 A 250 V- ***		10	0,004535	59, 60, 68
B Розетка с/з и шторками 10/16 A 250 В-** Conector cu legătură de protecție la pământ pentru protecția copiilor 10/16 A 250 V-** Safety-locked grounded socket outlet 10/16 A 250 V- **	Phd2.2-16 kbg	10	0,004535	59, 60, 68
C Розетка с заземлением и катапультной с 10/16 A 250 В- Conector cu legătură, cu legătură de protecție – la pământ – 10/16 A 250 V- Socket outlet with ejector 10/16 A 250 V-	Phd3.2-16 kb	10	0,004535	59, 60, 68
D Розетка с заземлением, с катапультной и шторками с 10/16 A 250 В- ** Conector (cu catapultă) echipat cu legătură la pământ pentru protecția copiilor 10/16 A 250 V- ** Safety-locked grounded socket outlet with ejection pin 10/16 A 250 V- **	Phd3.2-16 kbg	10	0,004535	59, 60, 68
E Розетка без заземления 10/16 A 250 В- Conector simplu, fără protecție de protecție – 10/16 A 250 V- Single socket outlet without earthing 10/16 A 250 V-	Phd6.2-16 kb	10	275x170x97	59, 60, 68
F Розетка двойная с заземлением макс. Σ 10/16 A 250 В- Conector dublu, cu legătură de protecție - max. Σ 10/16 A 250 V- Double socket max. Σ 10/16 a 250V	Phd5.2-16 k	6	0,004535	59, 60, 68

- 10** Розетка к сети с постоянной подачей эл-ва (UPS) с 10/16 A 250 В-
- 08** Conector cu legătură de protecție – la pământ – pentru rețea UPS 10/16 A 250 V-
- 09** Socket for UPS network 10/16 A 250 V-

Номинальная тока технические данные Conectoare (prize) date tehnice / Socket outlet technical information

Номинальное напряжение Tensiunea nominală Nominal voltage	Вид тока Tipul curentului Current mode	Степень Защиты Grad de protecție Protection ratio	Стандарты Standarde obligatorii Applicable standards	Номинальная сила тока Intensitatea nominală Rated current
250 V	AC, 50 HZ	IP 20	MSZ 9870, IEC 60884-1	10/16 A

Розетки тока технические данные
Conectoare (prize) date tehnice / Socket outlet technical information

Способ присоединения Modul de conectare Way of connection	Заземление Legare la pământ Earthing	Номинальная сила тока Mod de montaj Method of mounting	
ВИНТОВОЕ UNGHIE SCREWED	ЕСТЬ - НЕТ*** ESTE - NU ESTE*** YES - NO***	УТОПЛЕННЫЙ-НАСТЕННЫЙ* / КОГТЕВАЯ СКОБА-ВИНТ ÎNGLOBATE-APARENTE* / ȘURUB-UNGHIE FLUSH MOUNTED – SURFACE MOUNTED* / CLAWS-SCREW	
Горизонтальный диапазон чувствительности Domeniu de interpretare pe orizontală Vertical multigang positioning	Вертикальный диапазон чувствительности Domeniu de interpretare pe verticală Horizontal multigang positioning	Шторки Protecția copiilor Safety-locked	Катапульта Catapultă Ejector
5	5	ЕСТЬ** - НЕТ ESTE** - NU ESTE YES** - NO	ЕСТЬ ESTE YES

Описание

Комплект розеток типов Phd... состоит из предназначенных для установки в помещениях стационарных розеток, служащих для подключения бытового и аналогичного по характеру электрооборудования. К ним относится также устанавливаемая в утопленной электромонтажной коробке двойная розетка, где указанная номинальная величина тока относится к суммарной величине тока, протекающего через два соединения.

*Входящие в состав электромонтажной арматуры серий ARCUS розетки могут устанавливаться в утопленных коробках стандартного размера Ø60x40 мм с электросиловой монтажной арматурой, – которые крепятся к стенам с помощью болтов или когтевых скоб –, и в выпускаемых фирмой Prodaх съемных рамках типа Pfk-1..., размещенных на стене.

При установке розетки, снабженной рычажным выталкивателем, кнопка должна находиться в правом верхнем углу розетки. Поскольку ножка кнопки входит во вставку, при установке розетки надо следить за тем, чтобы вставка и кнопка находились в правильном положении.

Провода должны подводиться к розетке сбоку с одной стороны.

Монтаж электроарматуры может производиться в кабельном канале.

Descriere

Gama de conectoare de tipul Phd...-.. sânt de utilizare generală, la folosința aparatelor electrice de uz casnic și asemănător, în interior, și este compusă din conectoare fixe. De această categorie aparține și conectorul dublu (cu două prize) – montat într-o singură doză –, unde intensitatea nominală a curentului din datele tehnice este egală cu suma intensității curentului din cele două prize.

*În cazul prizelor de tip ARCUS: Prizele pot fi instalate sub tencuială, în cutii de montaj stas de înalta tensiune, de marimea 60x40 mm, cu fixare filetată sau cu unghii, ori pot fi instalate pe tencuială, în rame distanțiere Pfk-1 sau Pfk-2 de fabricație Prodaх.

Montarea conectorului cu buton-catapultă trebuie efectuată în așa fel, ca butonul să fie în partea dreaptă sus. Brațul butonului-catapultă este încorporat în armătură, de aceea legarea și poziționarea cablajului trebuie efectuată cu atenție.

Legarea cablajului se va efectua din partea laterală a armăturii, dintr-o singură direcție.

Echipamentele pot fi montate în canalul de cabluri.

Description

The Phd...-... product line consists of fix mounted in-door sockets for connecting household and similar type electric appliances, including dual sockets mounted in a single flush box where the indicated level of rated current relates to the current flowing through both sockets.

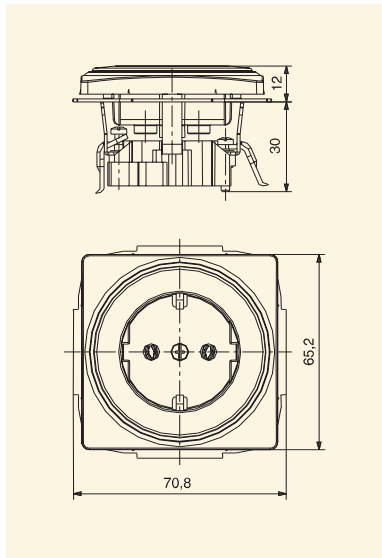
*In the case of ARCUS products, the sockets are to be mounted either in a flush power armature box of a standard size of 60x40 mm in diameter, to be fixed with clamping claws or screws, or in a Prodaх made Pfk-1... type surface frame.

The socket equipped with catapult should be installed with push button positioned at the upper right corner. The push button rod and its slot in the base must be aligned when installed.

Wires are to be led in the base from one direction.

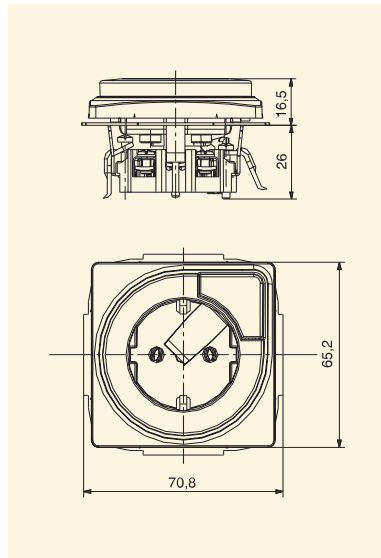
Fittings can be placed in a trunkings.

1. Phd2.2-16 kb



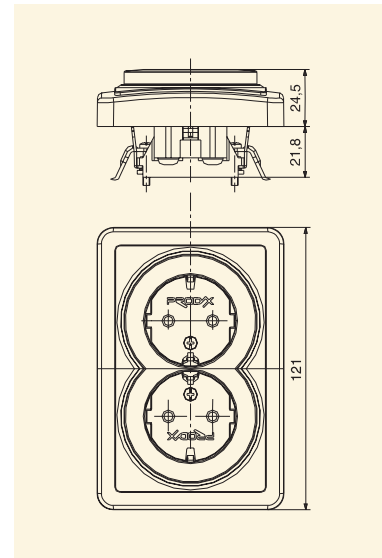
Арматура розетки с крышкой
Armătură priză, cu capac
Socket outlet with cover

2. Phd3.2-16 kb



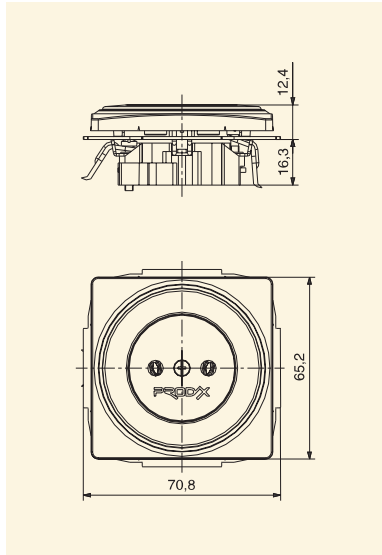
Арматура розетки с катапультой в сборе с крышкой
Armătură priză cu catapultă, cu capac
Socket outlet with ejector with cover

3. Phd5.2-16 k



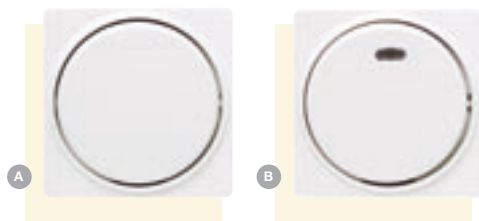
Розетка двойная
Priză dublă
Double socket

4. Phd6.2-16 kb

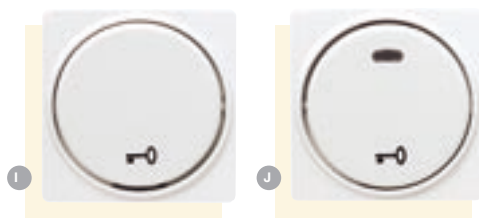
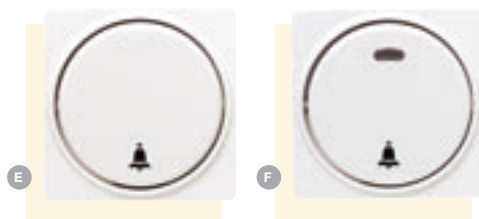


Розетка без заземления
Priză fără legătură de protecție (la pământ)
Socket outlet without earthing

Arcus пластмассовые детали
Arcus piese din material plastic
Arcus plastic parts



Наименование Denumirea produsului Name	Тип Tipul Type	Шт. в упаковке Bucăți/pachet Packing unit	Шт. в упаковке м ² Bucăți/pachet m ² Packing unit m ²	Стр. Pagina Page
A Клавиша к выключателю* Clapă * Rocker*	Pb-1.2	40	0,004535	63, 68 70
B Клавиша с подсветкой* Set bec-pilot (setul conține clapa, becul și contactele cu arc)* Pilot lamp kit (lamp included)*	Pb-3.2	40	0,004535	63, 68 70
C Клавиша к выключателю со знаком* Clapă cu simbol I-O (intrare-ieșire)* Rocker with I-O symbol*	Pb-1.2 A	40	0,004535	63, 68 70
D Клавиша с подсветкой и знаком* Set bec-pilot cu simbol I-O (setul conține clapa, becul și contactele cu arc)* Pilot lamp kit with I-O symbol (lamp included)*	Pb-3.2 A	40	0,004535	63, 68 70
E Клавиша к выключателю со знаком* Clapă cu simbol sonerie* Rocker with bell symbol*	Pb-1.2 C	40	0,004535	63, 68 70
F Клавиша с подсветкой и знаком* Set bec-pilot cu simbol sonerie (setul conține clapa, becul și contactele cu arc)* Pilot lamp kit with bell symbol (lamp included)*	Pb-3.2 C	40	0,004535	63, 68 70
G Клавиша к выключателю со знаком* Clapă cu simbol bec* Rocker with lamp symbol*	Pb-1.2 L	40	0,004535	63, 68 70
H Клавиша с подсветкой и знаком* Set bec-pilot cu simbol bec (setul conține clapa, becul și contactele cu arc)* Pilot lamp kit with lamp symbol (lamp included)*	Pb-3.2 L	40	0,004535	63, 68 70
I Клавиша к выключателю со знаком* Clapă cu simbol cheie* Rocker with key symbol*	Pb-1.2 K	40	0,004535	63, 68 70
J Клавиша с подсветкой и знаком* Set bec-pilot cu simbol cheie (setul conține clapa, becul și contactele cu arc)* Pilot lamp kit with key symbol (lamp included)*	Pb-3.2 K	40	0,004535	63, 68 70



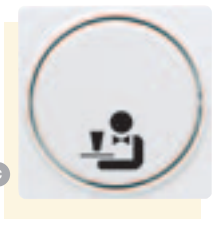






Комплект изделий с подсветкой может использоваться для выключателей выпускаемых только на сетевое напряжение 230 В- традиционных ламп накаливания и устанавливаться только с теми типовыми выключателями, которые указаны в прилагаемой таблице.
 Setul de iluminat poate fi folosit numai la întrerupătoarele becurilor incandescente tradiționale, conectate la rețea cu tensiune normală (230 V-), și pot fi montate numai pe tipurile de întrerupătoarele în tabelul de mai jos.
 The set with a light can only be used for switches applied with grid-fed (230 V-), traditional incandescent lights, and can only be fixed onto subtypes of switches enlisted in the enclosed chart.

*Топаз жёлтый, беледно-зелёный, кварц-серый, тёмно-синий, бронза, алюминий, антрацит: 20/шт. в упаковке.

*Galben-topaz, verde-jad, gri-cuarț, albastru-zafir, auriu, argintiu, antracit: 20 bucăți/pachet

*Topaz yellow, jade green, quartz grey, shapphire blue, gold, silver, antracit: 20 pieces/packing unit.

	Наименование Denumirea produsului Name	Тип Tipul Type	Шт. в упаковке Bucăți/pachet Packing unit	Шт. в упаковке m ³ Bucăți/pachet m ³ Packing unit m ³	Стр Pagina Page
	A Клавиша к выключателю со знаком**, Clapă cu simbol infirmieră (intrare-ieșire)**, Rocker with nurse symbol**,	Pb-1.2 N	40	0,004535	63, 68 70
	B Клавиша с подсветкой и знаком**, Set bec-pilot cu simbol infirmieră (setul conține clapa, becul și contactele cu arc)**, Pilot lamp kit with nurse symbol (lamp included)**,	Pb-3.2 N	40	0,004535	63, 68 70
	C Клавиша к выключателю со знаком* Clapă cu simbol chelner (intrare-ieșire)* Rocker with waiter symbol*	Pb-1.2 P	40	0,004535	63, 68 70
	D Клавиша с подсветкой и знаком* Set bec-pilot cu simbol chelner (setul conține clapa, becul și contactele cu arc)* Pilot lamp kit with waiter symbol (lamp included)*	Pb-3.2 P	40	0,004535	63, 68 70
	E Двойная клавиша (1 пара)* Clapă dublă (pereche)* 2-gang rocker*	Pb-2.2	40	0,004535	63, 68 70
	F Двойная клавиша со знаком (1 пара)* Clapă dublă pentru comutator basculant (pereche)* 2-gang rocker for venetian blind switch (1 pair)*	Pb-2.2 Z	40	0,004535	63, 68 70
	G Ручка регулятора яркости* Set clapă pentru întrerupător cu regulator al luminozității* Cover and knob for dimmer*	Pf-1.2	30	0,004535	63, 68 70

Комплект изделий с подсветкой может использоваться для выключателей выпускаемых только на сетевое напряжение 230 В– традиционных ламп накаливания и устанавливаться только с теми типовыми выключателями, которые указаны в прилагаемой таблице.
 Setul de iluminat poate fi folosit numai la întrerupătoarele becurilor incandescente tradiționale, conectate la rețea cu tensiune normală (230 V-), și pot fi montate numai pe tipurile de bază ale întrerupătoarelor în tabelul de mai jos.
 The set with a light can only be used for switches applied with grid-fed (230 V-), traditional incandescent lights, and can only be fixed onto subtypes of switches enlisted in the enclosed chart.

*Тонаж жёлтый, беледно-зелёный, кварц-серый, тёмно-синий, бронза, алюминий, антрацит: 20/шт. в упаковке.

*Galben-topaz, verde-jad, gri-cuartz, albastru-zafir, auriu, argintiu, antracit: 20 bucăți/pachet

*Topaz yellow, jade green, quartz grey, shapphire blue, gold, silver, antracit: 20 pieces/packing unit.

**Изготавливаем на заказ, минимальное заказываемое количество: одна товарная упаковка данного продукта.

**Se fabrică la comandă, cantitatea minimă a comenzii: unitatea de ambalaj referitoare la produsul respectiv.




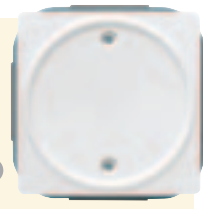
**It is a product made to order, with a minimal order quantity equal to the packaging unit of the given product.

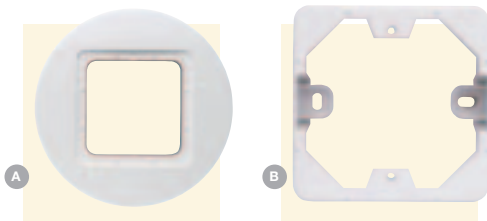
Arcus пластмассовые детали
Arcus piese din material plastic
Arcus plastic parts



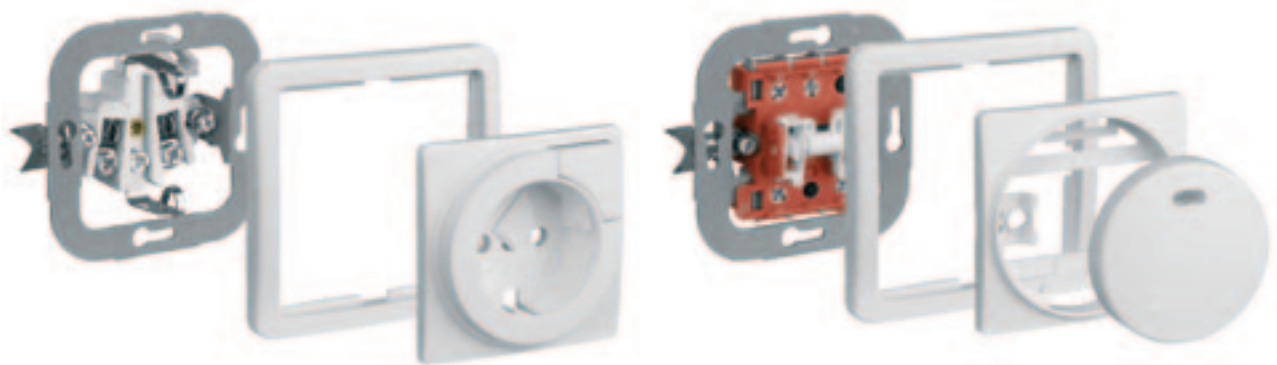
Наименование Denumirea produsului Name	Тип Tipul Type	Шт. в упаковке Bucați/pachet Packing unit	Шт. в упаковке м ² Bucați/pachet m ² Packing unit m ²	Стр Pagina Page
A Крышка для антенны** Capac pentru priză cablu coaxial** Cover for coaxial socket**	Pf-3.2	50	0,004535	69, 70
Крышка для антенны SAT** Capac pentru priză SAT** Cover for coaxial socket SAT**	Pf-3.2 S	50	0,004535	69, 70
B Крышка для телеком. розетки (1)*** Capac pentru priză dublă telecomunicație (telefon)*** Cover for telecom socket***	Pf-4.2	40	0,004535	68, 70
C Крышка для телеком. розетки (2)*** Capac pentru priză dublă telecomunicație (telefon)*** Cover for dual telecom socket***	Pf-5.2	40	0,004535	68, 70
D Крышка к розеткам для аудио-техники*** Capac pentru priză audio*** Cover for audio socket***	Pf-6.2	40	0,004535	69
F Панель для термостата* Capac pentru termostat* Cover for thermostat*	Pf-7.2	30	0,004535	68, 70

ARCUS	PB-1.2	PB-1.2 A	PB-1.2 C, L, K, P, N	PB-2.2	PB-2.2 Z	PB-3.2	PB-3.2 A	PB-3.2 C, L, K P, N
Pdk2-101 kb2	X					X		
Pdk2-102 kb2		X					X	
Pdk2-103 kb2		X						
Pdk2-105 kb2				X				
Pdk2-106 kb2	X					X		
Pdk2-106/2 kb2	X							
Pdk2-106+6 kb2				X				
Pdk2-107 kb2	X							
Pdk2-N101 kb2	X		X			X		X
Pdk2-R105 kb2					X			
Pdk2-NR105 kb2								
	Pf-1.2	Pf-3.2	Pf-4.2	Pf-5.2	Pf-6.2	Pf-7.2	Pf-11.2, -12.2, -13.2	
Pek-F4 kb2	X							
Pek-4 kb2	X							
Pek-6 kb2	X							
Pek-H5 kb2	X							
Pek-8 kb2								
Pab...kb2		X						
Pah...kb2		X						
Pid 4(4) kb2			X					
Pid 8(8) kb2			X					
Pid 4/4(4) kb2				X				
Pid 8/8(8) kb2				X				
Pid 4/4(4/4) kb2				X				
Pid 8/8(8/8) kb2				X				
Pid-C5 8 kb2			X					
Pid-C5i 8 b2			X					
Pid-C5 8/8 kb2				X				
Pid-C5i 8/8 b2				X				
Pid-C5U 8/8 kb2				X				
Pad....kb2					X			
Pet-230 kb2								
Pah-C4 S kb2						X		
Pem...kb2								X

	Наименование Denumirea produsului Name	Тип Tipul Type	Шт. в упаковке Bucăți/pachet Packing unit	Шт. в упаковке м³ Bucăți/pachet m³ Packing unit m³	Стр. Pagina Page
	A Крышка для электронного датчика движения Capac pentru senzor de mișcare electronic Cover for electric movement detector Время внедрения: 2004. III. квартал Data lansării pe piață: trimestrul III, 2004. Date of introduction: III. quarter of 2004.	Pf-11.2	40	0,004535	63, 69 71
	B Крышка для электронного датчика движения Capac pentru senzor de mișcare electronic Cover for electric movement detector Время внедрения: 2004. III. квартал Data lansării pe piață: trimestrul III, 2004. Date of introduction: III. quarter of 2004.	Pf-12.2	40	0,004535	63, 69 71
	C Крышка для электронного датчика движения Capac pentru senzor de mișcare electronic Cover for electric movement detector Время внедрения: 2004. III. квартал Data lansării pe piață: trimestrul III, 2004. Date of introduction: III. quarter of 2004.	Pf-13.2	40	0,004535	63, 69 71
	D Глухая крышка Capac orb Aesthetic cover Время внедрения: 2004. III. квартал Data lansării pe piață: trimestrul III, 2004. Date of introduction: III. quarter of 2004.	Pf-0.2	40	0,004535	71



Наименование Denumirea produsului Name	Тип Tipul Type	Шт. в упаковке Bucați/pachet Packing unit	Шт. в упаковке м³ Bucați/pachet m³ Packing unit m³	Стр Pagina Page
A Рамка для защиты обоев* Cadru de protecție tapet* Protective frame*	Pft-1.2	10 (5x2)	0,001471	70
B Рамка-коробка для открытой проводки, 33 мм** Cadru distanțier 33 mm** Surface mounting box 33 mm**	Pfk-1.2	10	0,004535	70
Рамка-коробка для открытой проводки, 18 мм** Cadru distanțier 18 mm** Surface mounting box 18 mm**	Pfk-2.2	20	0,004535	70



Описание

Входящие в состав электромонтажной арматуры серий ARCUS выключатели могут устанавливаться в утопленных коробках стандартного размера Ø60x40мм с электросиловой монтажной арматурой, – которые крепятся к стенам с помощью болтов или когтевых скоб –, и в выпускаемых фирмой ProdaX съемных рамках типа Pfk-1... или Pfk-2..., размещенных на стене. Монтаж электроарматуры может производиться в кабельном канале.

Descriere

În cazul întrerupătoarelor de tip ARCUS: Întrerupătoarele pot fi instalate sub tencuială, în cutii de montaj stas de înaltă tensiune, de mărimea 60x40 mm, cu fixare filetată sau cu unghii, ori pot fi instalate pe tencuială, în rame distanțiere Pfk-1 sau Pfk-2 de fabricație ProdaX. Echipamentele pot fi montate în canalul de cabluri.

Description

In the case of ARCUS products, the switches are to be mounted either in a flush power armature box of a standard size of 60x40 mm in diameter, to be fixed with clamping claws or screws, or in a ProdaX made Pfk-1... or Pfk-2... type surface frame. Fittings can be placed in a trunkings.

Съемная рамка применяется для настенного монтажа арматуры (высота 33 мм). Низкая съемная рамка применяется для настенного монтажа арматуры, выключателей с креплением на винтах и низкой арматуры (высота 18 мм)

Cadrul aparent poate fi folosit în cazul montării în relief (înălțimea: 33 mm). Cadrul aparent mai mic poate fi folosit în cazul montării în relief, cu șurub, a întrerupătoarelor, respectiv a garniturilor mai scunde (înălțimea: 18 mm).

The elevating frame can be used for on-wall (33mm high) fitting. Small frames can be used for the on-wall fitting, for switches to be fitted with screws, or for other thin fittings (a height of 18 mm).

* В торговой сети можно приобрести изделия в белом и кремовом цветовых вариантах, а также в прозрачном исполнении.


* Se livrează în culorile alb, crem, respectiv transparente.

* They comite in white, beige and transparent water colours.

** В торговой сети можно приобрести изделия в белом и кремовом цветовых вариантах.

** Se livrează în culorile alb, crem, transparente.

** They comite in white, beige transparent colours.

	Наименование Denumirea produsului Name	Тип Tipul Type	Шт. в упаковке Bucăți/pachet Packing unit	Шт. в упаковке m ³ Bucăți/pachet m ³ Packing unit m ³	Стр Pagina Page
	A Рамка одинарная* Cadru simplu* Single frame*	Pk-1.2	40	0,004535	68, 71
	B Рамка двойная Cadru dublu 2-gang frame	Pk-2.2	20	0,004535	71
	C Рамка тройная Cadru triplu 3-gang frame	Pk-3.2	15	0,004535	71

ОСНОВНЫЕ ЦВЕТА / CULORILE SÂNT PREZENTATE DOAR CU CARACTER INFORMATIV / BASIC COLOURS

01 белый / alb / white

02 кремовый / crem / creme

11 топаз жёлтый / galben-topaz / topaz yellow

12 беледно-зелёный / verde-jad / jade green

13 кварц-серый / gri-cuarț / quartz grey

14 тёмно-синий / albastru-zafir / shapphire blue

15 бронза / auriu / gold

16 алюминий / argintiu / silver

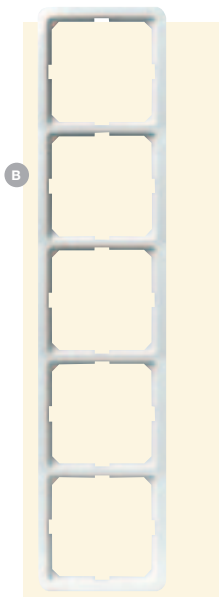
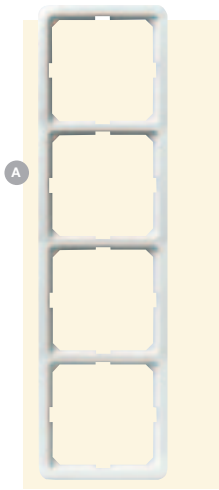
17 антрацит / antracit / antracit

ЦВЕТА СЛУЖАТ ДЛЯ ОРИЕНТИРОВКИ / CULORILE SÂNT PREZENTATE DOAR CU CARACTER INFORMATIV / COLOUR DISPLAY IS FOR INFORMATION PURPOSES ONLY

*Топаз жёлтый, беледно-зелёный, кварц-серый, тёмно-синий, бронза, алюминий, антрацит: 20/шт. в упаковке.

*Galben-topaz, verde-jad, gri-cuarț, albastru-zafir, auriu, argintiu, antracit: 20 bucăți/pachet

*Topaz yellow, jade green, quartz grey, shapphire blue, gold, silver, antracit: 20 pieces/packing unit.



Наименование Denumirea produsului Name	Тип Tipul Type	Шт. в упаковке Bucăți/pachet Packing unit	Шт. в упаковке м³ Bucăți/pachet m³ Packing unit m³	Стр Pagina Page
A Рамка четверная Cadru de patru 4-gang frame	Pk-4.2	10	0,004142	71
B Рамка пятерная Cadru de cinci 5-gang frame	Pk-5.2	10	0,004142	71

IP20

Международный класс защиты.
 Protecție internațională.
 IP-International protection.

Защита от касания опасных элементов пальцем, защита от попадания твердых посторонних предметов диаметром Ø12,3мм и более.

2-Protecția pieselor periculoase contra atingere cu degete umane și contra piese străine dure cu diametru Ø12,3 mm sau mai mare.

Dangerous parts are protected against fingers and Ø12,3 mm or larger solid objects.

Не защищено от воды.
 Nu are protecție contra apă.
 Not protected against water.

ARCUS УКОМПЛЕКТВАННЫЕ ИЗДЕЛИЯ / CLASSIC PRODUSE COMPLETE / CLASSIC COMPLETE PRODUCTS

<p>Выключатель 1-полюсный Armătură comutator, unipolară One-pole switch</p>	Pdk2.2-101 k FH	Pdk2.2-101 k KR
<p>Выключатель 2-полюсный Armătură comutator, bipolară Two-pole switch</p>	Pdk2.2-102 k FH	Pdk2.2-102 k KR
<p>Выключатель длястр Armătură comutator candelabr Two-circuit switch</p>	Pdk2.2-105 k FH	Pdk2.2-105 k KR
<p>Переключатель (альтернатив.) коридорный Armătură comutator alternativ (bidirecțională) Two-way switch</p>	Pdk2.2-106 k FH	Pdk2.2-106 k KR
<p>Антенна ТВ/Радио – Изфотовитель: BVSZ Priză pentru cablu de antenă – Fabricant: BVSZ Antenna socket – Manufacturer: BVSZ</p>	Pab2.2-10 k FH	Pab2.2-10 k KR
<p>Антенна ТВ/Радио – Изфотовитель: BVSZ Priză pentru cablu de antenă – Fabricant: BVSZ Antenna socket – Manufacturer: BVSZ</p>	Pab2.2-c4 k FH	Pab2.2-c4 k KR
<p>Розетка телеком Armătură priză-telefon (telecomunicație) Telecom socket</p>	Pid2.2-4(4) k FH	Pid2.2-4(4) k KR
<p>Розетка с заземлением Conector cu legătură de protecție – la pământ Socket outlet</p>	Phd2.2-16 k FH	Phd2.2-16 k KR
<p>Розетка с заземлением и катапультой Conector (cu catapultă) echipat cu legătură la pământ pentru protecția copiilor Socket outlet with ejector</p>	Phd3.2-16k FH	Phd3.2-16k KR



Arcus схемы сборочные
Arcus ilustrație structurală
Arcus exploded view

1. Pdk2.2-... k

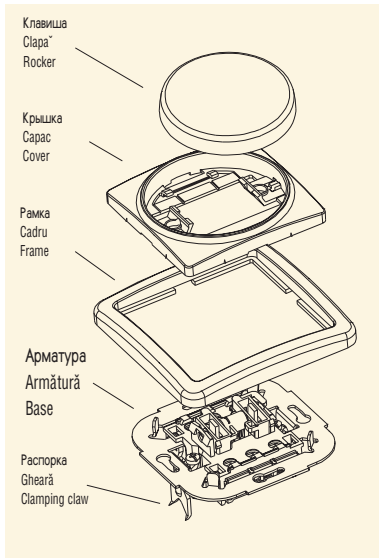


Схема сборки выключателя
 Proiecție în spațiu al întrerupătorului (montaj) șemă
 Switch – exploded view

2. Pdk2.2-... jk

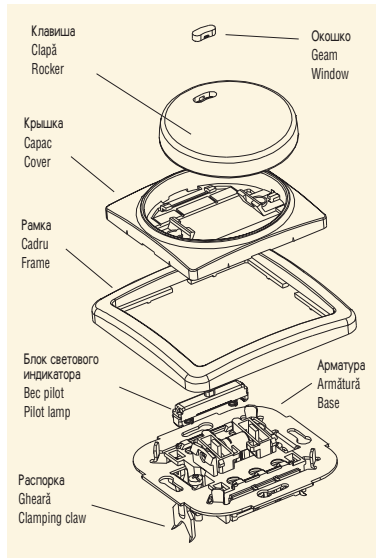


Схема сборки выключателя с подсветкой
 Proiecție în spațiu al întrerupătorului cu bec-pilot (montaj) șemă
 Switch with pilot lamp – exploded view

3. Phd3.2-16 k

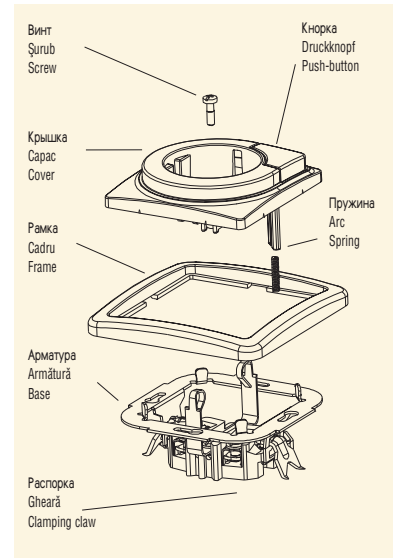


Схема сборки розетки с катапульти
 Modul de montaj al prizei cu catapultă șemă
 Socket outlet with ejector – exploded view

4. Pet-230 k

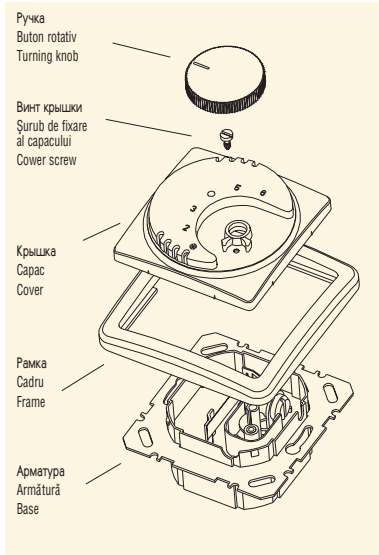


Схема сборки термостата
 Schema de legătură a termostatului șemă
 Thermostat – exploded view

5. Pek-... k

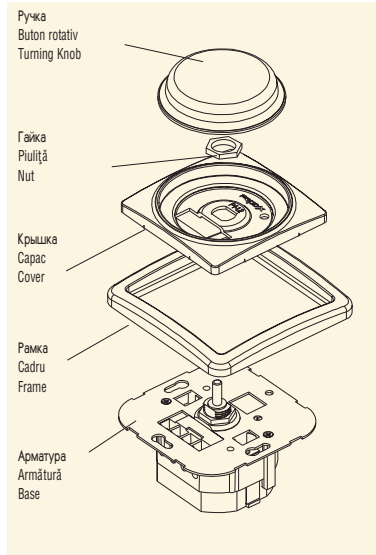


Схема сборки выключателя с регулятором яркости
 Regulator al luminozității (reostat) șemă
 Dimmer – exploded view

6. Pid-... k

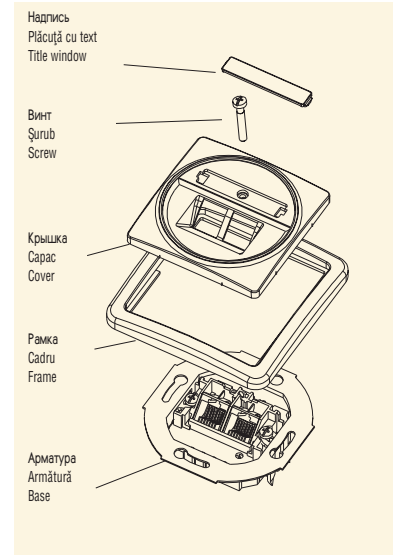


Схема сборки розетки для телекоммуникационных сетей
 Priză pentru telecomunicație (telefon) șemă
 Telecommunication socket – exploded view

7. Pab-...k, Pah-...k

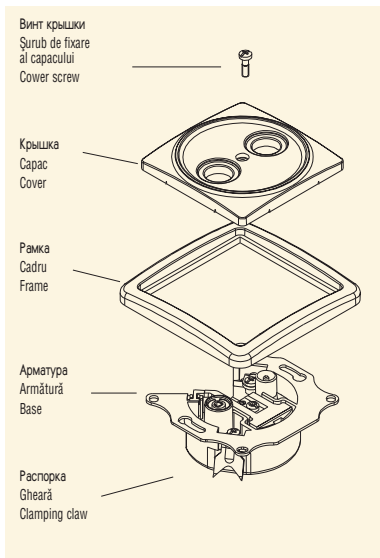


Схема сборки розетки для антенны
 Modul de montaj al conectorului pentru antenă șemă
 Antenna socket – exploded view

8. Pad-...k

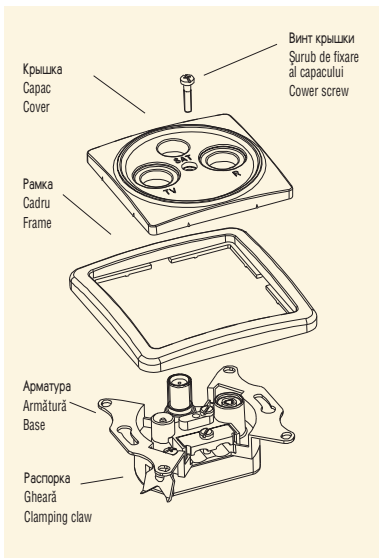


Схема сборки розетки для антенны SAT
 Modul de montaj al conectorului pentru antenă SAT șemă
 SAT antenna socket – exploded view

9. Pad-...k

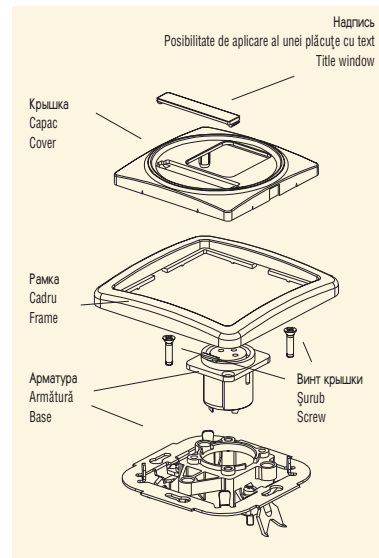
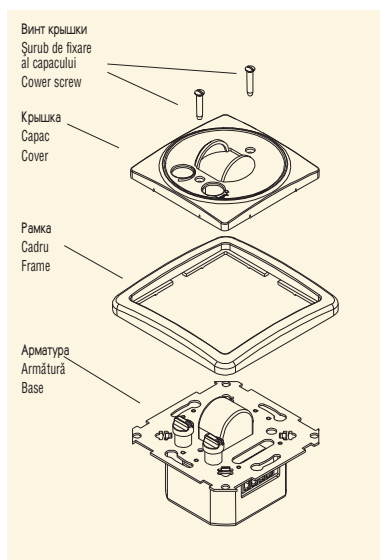


Схема сборки аудио розетки
 Modul de montaj al conectorului audio șemă
 Audio socket – exploded view

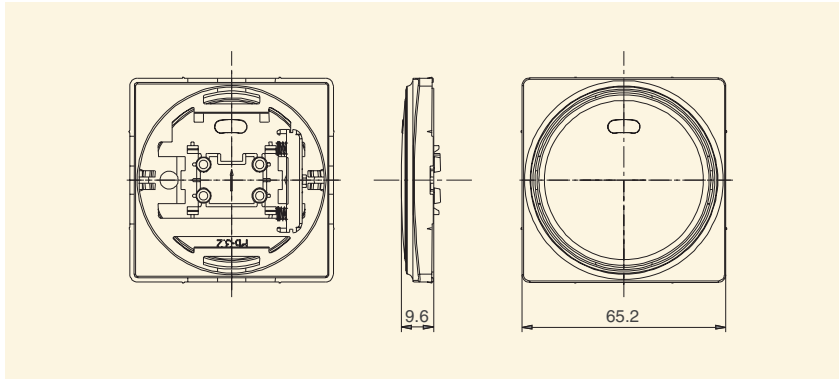
10. Pem-...



Вставка электронного датчика движения
 Mecanismul senzorului de mișcare electronic șemă
 Electric movement detector – exploded view

11.

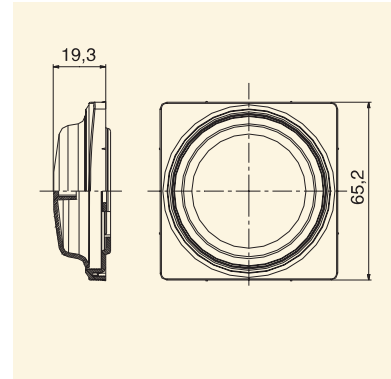
Pb-3.2



Клавиша с подсветкой
 Set bec-pilot (glimm) cu capac
 Cover with pilot lamp kit

12.

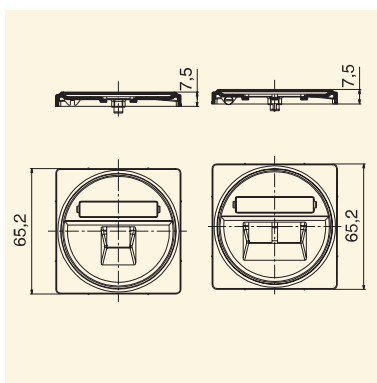
Pf-1.2



Ручка регулятора яркости
 Capac pentru intrerupător cu regulator al luminozității
 Cover kit for Dimmer

13.

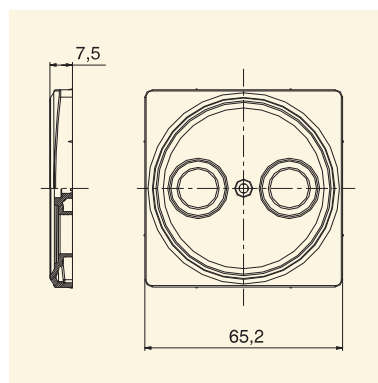
Pf-4.2
 Pf-5.2



Панель для телекомм. гнезда
 Capac pentru priză telecomunicație (telefon)
 Cover for communication socket

14.

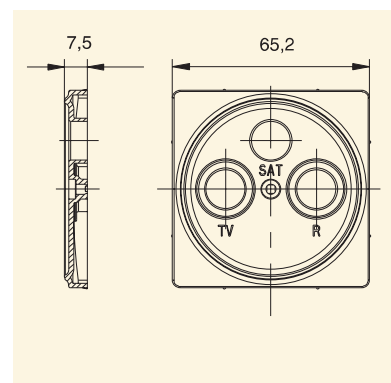
Pf-3.2



Крышка коаксиального гнезда для антенны
 Capac pentru priză antenă
 Cover for coaxial socket

15.

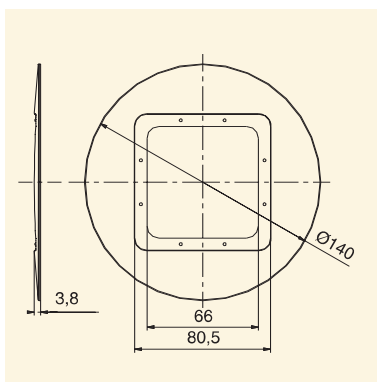
Pf-7.2



Крышка коаксиального гнезда для антенны SAT
 Capac pentru priză antenă SAT
 Cover for coaxial socket SAT

16.

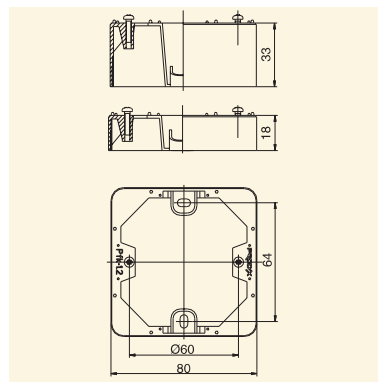
Pt-1.2



Рамка для защиты обоев – "ARCUS"
 Cadru de protecție pentru tapet
 Protective frame – arcus

17.

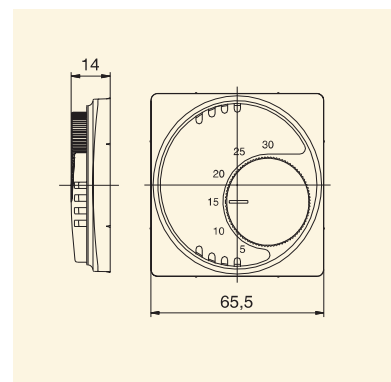
Pfk-1.2, Pfk-2.2



Рамка для внешней – проводки
 Cadru distanțier înalt (ieșire din profilul peretelui)
 Surface mounting box

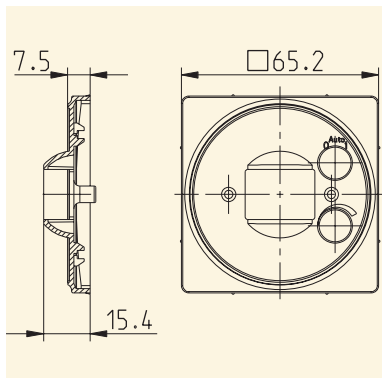
18.

Pf-7.2



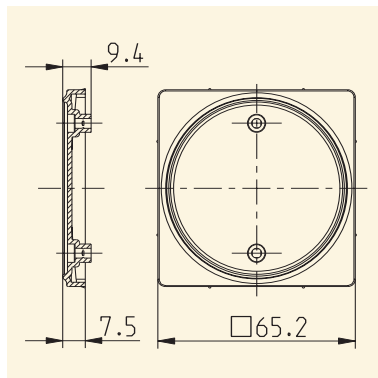
Панель для термостата
 Capac pentru termostat
 Cover for thermostat

19. Pem-4D



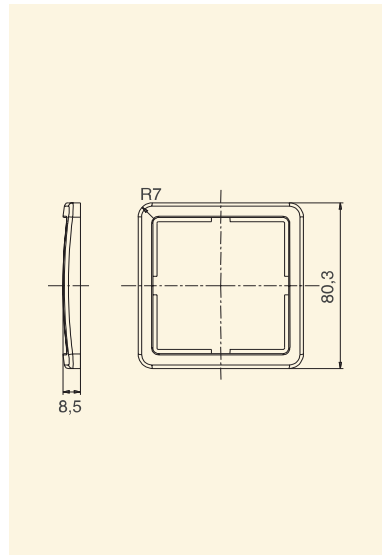
Вставка электронного датчика движения
Capacul senzorului de mișcare electronic
Electric movement detector

20. Pf-0.2



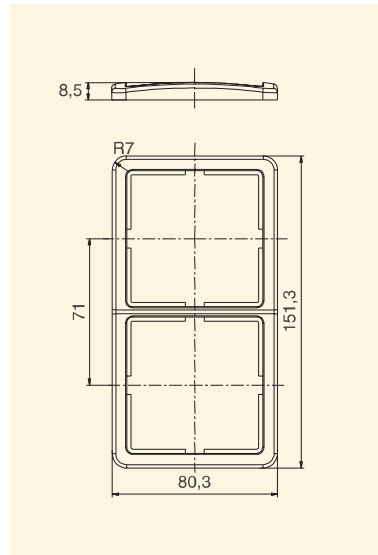
Глухая крышка
Capac orb
Aesthetic cover

21. Pk-1.2



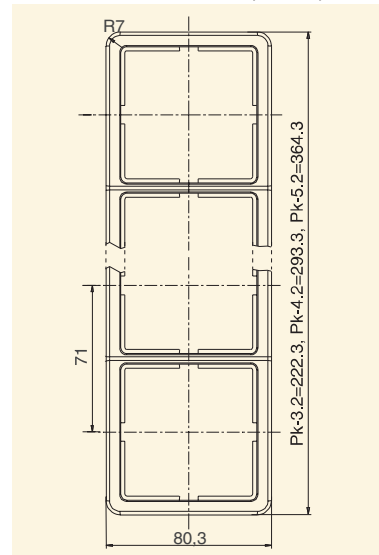
Одиночная рамка
Cadru simplu
Single frame

22. Pk-2.2



Двойная рамка
Cadru dublu
2-gang frame

23. Pk-3.2, Pk-4.2, Pk-5.2



Рамка на 3,4,5 гнезд
Cadru triplu, cadre de patru, cinci
3, 4, 5-gang frame

Водозащитный модельный ряд

Путем сочетания круглых A/O Proдах и угловых базовых конфигураций разработал модельный ряд «Proдах Arcus», который соответствует требованиям дизайна высшего уровня. Изделия модельного ряда «Proдах Arcus» стали понастоящему репрезентативными благодаря уточненной элегантности своего дизайна. В сентябре 2003 г. был внедрен модельный ряд изделий класса защиты IP44. Эта электроарматура предлагается нами для ванных комнат, кухонь, гаражей и таких помещений, где она усиленно подвергается проникновению водяных брызг и пыли.

Familia de produse aqua resistant

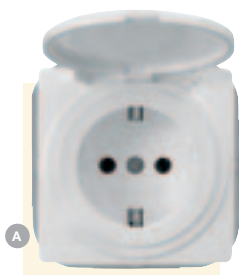
Firma Proдах SA prin îmbinarea formei geometrice rotunde cu cea colțuroasă a realizat familia de produse Arcus, care corespunde cerințelor superioare de design. Produsele familiei Proдах Arcus prin designul lor elegant au devenit reprezentative pe piață. În luna septembrie a anului 2003 s-a introdus familia de produse Proдах Arcus cu sistem de protecție IP44. Aceste produse recomandăm în baie, bucătărie și în garaj sau în alte încăperi în care sînt supuse la afectarea stropilor de apă și prafului dăunător.

Waterproof product range

Proдах Ltd. has used the round and edgy geometrical shapes to create the Proдах Arcus range, which stands up to the highest design quality. The Arcus range became a showpiece with their elegant design. In September 2003 IP44 edition of Arcus range has been introduced. The IP44 edition is designed to be fitted to either the kitchen, bathroom or garage since these products are protected against dust and splashing water, thereby widening the range of uses for this market leading product in Hungary. In its assortment is the earthed socket and most other editions of switches.



Classic IP44 механизмы с клавишой
Classic IP44 armături comutatoare cu clapă
Classic IP44 bases with rocker

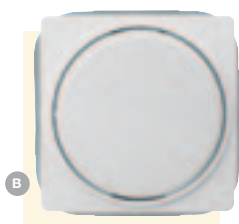


Наименование Denumirea produsului Name	Тип Tipul Type	Шт. в упаковке Bucăți/pachet Packing unit	Шт. в упаковке м³ Bucăți/pachet m³ Packing unit m³	Стр Pagina Page
A Розетка с заземлением 10/16 А 250 В- Conector cu legătură de protecție - la pământ - 10/16 А 250 В- Socket outlet 10/16 А 250 В-	Phd2.2-16 IP44 b	10	0,004535	

Розетка тока технические данные
Conectoare (prize) date tehnice / Socket outlet technical information

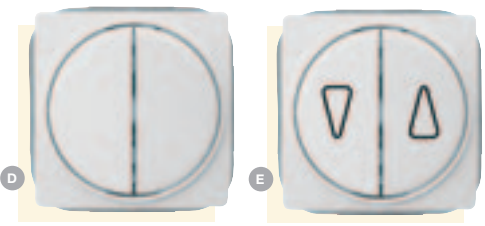


Номинальное напряжение Tensiunea nominală Nominal voltage	Вид тока Tipul curentului Current mode	Степень Защиты Grad de protecție Protection ratio	Стандарты Standarde obligatorii Applicable standards	Номинальная сила тока Intensitatea nominală Rated current	Способ присоединения Modul de conectare Way of connection
250 V	AC, 50 HZ	IP 44	MSZ 9870, IEC 60884-1 MSZ EN 0529	10/16 A	ВИНТОВОЕ ȘURUB SCREWED

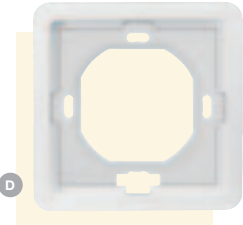
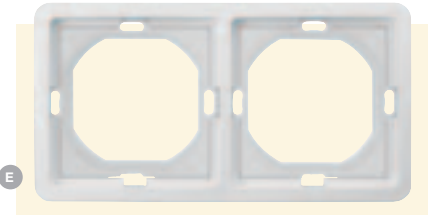
Заземление Legare la pământ Earthing	Номинальная сила тока Mod de montaj Method of mounting	Горизонтальный диапазон чувствительности Domeniu de interpretare pe orizontală Horizontal multigang positioning	Катапультой Catapultă Ejector
ЕСТ ESTE YES	УТОПЛЕННЫЙ / ВИНТ ÎNGLOBATE / ȘURUB FLUSH MOUNTED / SCREW	2	НЕТ NU ESTE NO



Наименование Denumirea produsului Name	Тип Tipul Type	Шт. в упаковке Bucăți/pachet Packing unit	Шт. в упаковке м³ Bucăți/pachet m³ Packing unit m³	Стр Pagina Page
B Переключатель (альтернатив.) коридорный с 10 АХ 250 В- Comutator alternativ, bipolară, bidirecțional 10 АХ 250 В- Two-way switch 10 АХ 250В-	Pdk2.2-106 IP44 b	10	0,004535	76
B Переключатель коридорный 2-полюсный с 10 АХ 250 В- Comutator alternativ, bipolară, bidirecțional 10 АХ 250 В- Two-pole two-way switch 10 АХ 250В-	Pdk2.2-106/2 IP44 b	10	0,004535	76
B Переключатель (перекрест.) промежуточный с 10 АХ 250 В- Buton în cruce (intermediar) 10 АХ 250 В- Intermediate switch 10 АХ 250В-	Pdk2.2-107 IP44 b	10	0,004535	76
B Кнопка с 10 АХ 250 В- Comutator, unipolară 10 АХ 250 В- One-pole push-button 10 АХ 250В-	Pdk2.2-N101 IP44 b	10	0,004535	76
C Выключатель 2-полюсный с 10 АХ 250 В- Comutator, bipolară 10 АХ 250 В- Two-pole switch, 10 АХ 250В-	Pdk2.2-102 IP44 b	10	0,004535	76

Classic IP44 механизмы с клавишой
Classic IP44 armături comutatoare cu clapă
Classic IP44 bases with rocker

	Наименование Denumirea produsului Name	Тип Tipul Type	Шт. в упаковке Bucăți/pachet Packing unit	Шт. в упаковке м ³ Bucăți/pachet m ³ Packing unit m ³	Стр Pagina Page
	D Выключатель для люстр с 10 AX 250 В- Comutator candelabru (cu circuit dublu) 10 AX 250 V- Two-circuit switch, 10 AX 250 V-	Pdk2.2-105 IP44 b	10	0,004535	76
	Переключатель коридорный двойной с 10 AX 250 В- Comutator alternativ dublu (2 x bidirectional) 10 AX 250 V- Double two-way switch, 10 AX 250 V-	Pdk2.2-106+6 IP44 b	10	0,004535	76
	E Арматура для выключателей жалюзного типа Armătură comutator basculant 10 AX 250 V- Venetian blind switch 10 AX 250 V-	Pdk2.2-R105 IP44 bZ	10	0,004535	76
	Арматура для кнопок жалюзного типа с указателем направлений с 10 AX 250В- Buton basculant 10 AX 250 V- Venetian blind push-button 10 AX 250V-	Pdk2.2-NR105 IP44 bZ	10	0,004535	76
	A Арматура одианрных кнопок со знаком "звонк" с 10 AX 250 В- Buton unipolară, cu simbol sonerie 10 AX 250 V- One-pole push-button with bell symbol 10 AX 250 V-	Pdk2.2-N101 IP44 bC	10	0,004535	76
	B арматура одианрных кнопок со знаком "лампа" с 10 AX 250 В- Buton unipolară, cu simbol bec 10 AX 250 V- One-pole push-button with lamp symbol 10 AX 250 V-	Pdk2.2-N101 IP44 bL	10	0,004535	76
	C Арматура одианрных кнопок со знаком "ключ" с 10 AX 250 В- Buton unipolară, cu simbol cheie 10 AX 250 V- One-pole push-button with key symbol 10 AX 250 V-	Pdk2.2-N101 IP44 bK	10	0,004535	76

	Наименование Denumirea produsului Name	Тип Tipul Type	Шт. в упаковке Bucăți/pachet Packing unit	Шт. в упаковке м³ Bucăți/pachet m³ Packing unit m³	Стр Pagina Page
	D Рамка одинарная Cadru simplu Single frame	Pk-1.2 IP44	30	0,004535	
	E Рамка двойная Cadru dublu 2-gang frame	Pk-2.2 IP44	15	0,004535	
	<p>Могут выстраиваться в ряд только в горизонтальной компоновке Pot fi conexate numai în configurația pe orizontală Can only be put in horizontal series</p>				

Выключатели технические данные / Commutatore date tehnice / Switches technical information

Номинальное напряжение Tensiunea nominală Nominal voltage	Вид тока Tipul curentului Current mode	Степень Защиты Grad de protecție Protection ratio	Стандарты Standarde obligatorii Applicable standards	Величина тока Intensitate curent Current intensity	Подсветка Bec pilot Glimlamp
250 V	AC, 50 HZ	IP 44	MSZ EN 60669-1, MSZ EN 0529	10 AX	HET NU ESTE NO
Способ монтажа Mod de montaj Method of mounting		Способ присоединения Modul de conectare Way of connection		Горизонтальный диапазон чувствительности Domeniu de interpretare pe orizontală Vertical multigang positioning	
УТОПЛЕННЫЙ / ВИНТ ÎNGLOBATE / ȘURUB FLUSH MOUNTED / SCREW		ВИНТОВОЕ ȘURUB SCREWED		2	

Описание

Входящие в состав электромонтажной арматуры серий ARCUS розетки могут устанавливаться в утопленных коробках стандартного размера Ø60x40 мм с электросиловой монтажной арматурой, – которые крепятся к стенам с помощью болтов или когтевых скоб. Монтаж электроарматуры может производиться в кабельном канале.

Descriere

Prizele pot fi instalate sub tencuială, în cutii de montaj stas de înaltă tensiune, de mărimea 60x40 mm, cu fixare filetată sau cu unghii, ori pot fi instalate pe tencuială. Echipamentele pot fi montate în canalul de cabluri.

Description

In the case of ARCUS products, the sockets are to be mounted either in a flush power armature box of a standard size of 60x40 mm in diameter, to be fixed with clamping claws or screws. Fittings can be placed in a trunkings.

ОСНОВНЫЕ ЦВЕТА / CULORI DE BAZĂ / BASIC COLOURS

01 белый / alb / white

02 кремовый / crem / creme

ЦВЕТА СЛУЖАТ ДЛЯ ОРИЕНТИРОВКИ
CULORILE SÂNT PREZENTATE DOAR CU CARACTER INFORMATIV
COLOUR DISPLAY IS FOR INFORMATION PURPOSES ONLY



IP44

Международный класс защиты.
Protecție internațională.
IP-International protection.

Значение первой цифры в аббревиатуре: с точки зрения защиты изделия оно защищено от попадания твердых посторонних предметов диаметром $\varnothing 1,0$ мм, а с точки зрения защиты людей изделие также защищено от прикосания провода к опасным элементам.

Semnificația primei cifre- din punctul de vedere a nivelului de protecție- înseamnă că are protecție contra introducerii corpurilor dure cu diametre mai mari de $\varnothing 1,0$ precum are protecție contra atingere de către persoane umane.

Explanation of the first digit(4): in regard to the product protection: it is protected against penetration of solid foreign bodies having a diameter of $\varnothing 1$ mm or larger. In regard to the protection of persons: it is protected against touching of dangerous parts with wire.

Значение второй цифры в аббревиатуре: с точки зрения защиты изделия оно защищено от вредного проникновения водяных брызг.

Semnificația cifrei a doua- din punctul de vedere a nivelului de protecție- înseamnă că are protecție contra intrării stropurilor de apă.

Explanation of the second digit (4): in regard to the product protection: it is splash-proof against damaging penetration of water.

Утопленные вставки для модельных рядов изделий «Classic» и «Arcus»

Выпускаемые фирмой «Proda» вставки можно приобрести в торговой сети как в пружинном, так и винтовом исполнении. Вставки с винтовым присоединением имеют плоское исполнение, благодаря чему провода легко вмещаются в утопленную коробку, а при настенном монтаже достаточно использовать низкую подъемную рамки. Для вставок в винтовом присоединением предусмотрен трехполюсный выключатель, а для пружинных и винтовых вставок применяется двухполюсный альтернативный выключатель. Поскольку кроме штепсельных рядов «Proda Classic» и «Proda Arcus», а крышки можно приобрести отдельно, то при реконструкции можно сделать замену на крышки различного цвета и типа.

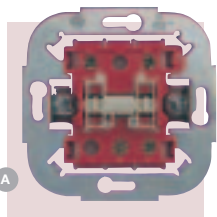
Mecanisme îngolbate pentru familia de produse Classic și Arcus

Mecanismele Proda pot fi cumpărate atât în varianta cu șurub, cât și în cea cu arc. Mecanismele cu șurub sunt plate, și ca atare firele se montează comod în cutia înglobată, ori la montajul aparent este de ajuns să aplicăm un cadru cu ieșire mică în relief. La mecanismele cu fixare cu șurub există întrerupător tripolar, pe când la mecanismele cu arc și șurub avem întrerupător bipolar alternativ. Deoarece, cu excepția prizelor, mecanismele sunt identice la întreaga familie de produse Proda Classic și Proda Arcus, iar capacele pot fi cumpărate separat, la renovări puteți schimba culorile și tipurile capacele după plac.

Mounted inset for the Classic and Arcus product families

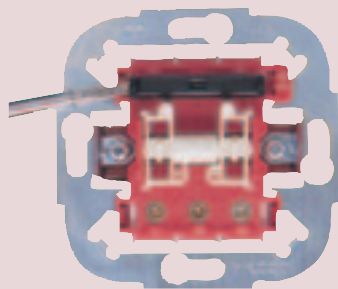
The inset manufactured by Proda come in versions with screws or springs. Inset with screws are of thin design which leaves enough room for the wires in the box, or when fixed onto the wall the use of only a thin frame is sufficient. Among inset with screws there can three-pole switches be found, and the ones with springs and screws include two-pole alternative switches. Since the insets for Proda Classic and Proda Arcus product families are identical except for sockets, and the covers can be bought separately, you can change the covers for a different type or colour when the place is redone.





Наименование Denumirea produsului Name	Тип Tipul Type	Шт. в упаковке Bucați/pachet Packing unit	Шт. в упаковке м³ Bucați/pachet m³ Packing unit m³	Стр Pagina Page
Выключатель 1-полюсный с 10 AX 250 В- Armătură comutator, unipolară 10 AX 250 V- One-pole switch, 10 AX 250 V-	Pdk2-101 kb2	10	0,004535	8, 9, 32
Выключатель 2-полюсный с 10 AX 250 В- Armătură comutator, bipolară 10 AX 250 V- Two-pole switch, 10 AX 250 V-	Pdk2-102 kb2	10	0,004535	8, 9, 32
Выключатель 3-полюсный с 10 AX 250 В- Armătură comutator, tripolară Three-pole switch	Pdk2-103 kb2	10	0,004535	8, 10, 32
Выключатель для люстр с 10 AX 250 В- Armătură comutator candelabru (cu circuit dublu) 10 AX 250 V- Two-circuit switch, 10 AX 250 V-	Pdk2-105 kb2	10	0,004535	8, 9, 32
Переключатель (альтернатив.) коридорный с 10 AX 250 В- Armătură comutator alternativ (bidirecțională) 10 AX 250 V- Two-way switch, 10 AX 250 V-	Pdk2-106 kb2	10	0,004535	8, 9, 10, 11, 32
Переключатель коридорный 2-полюсный с 10 AX 250 В- Armătură comutator alternativ, bipolară 10 AX 250 V- Two-pole two-way switch, 10 AX 250 V-	Pdk2-106/2 kb2	10	0,004535	8, 10, 32
Переключатель коридорный двойной с 10 AX 250 В- Armătură comutator alternativ dublu (2 x bidirecțional) 10 AX 250 V- Double two-way switch, 10 AX 250 V-	Pdk2-106+6 kb2	10	0,004535	8, 10, 32
Переключатель (перекрест.) промежуточный с 10 AX 250 В- Armătură comutator intermediar (în cruce) 10 AX 250 V- Intermediate switch, 10 AX 250 V-	Pdk2-107 kb2	10	0,004535	8, 10, 11, 32
Кнопка с 10 AX 250 В- Armătură buton (sonerie) 10 AX 250 V- One-pole push-button, 10 AX 250 V-	Pdk2-N101 kb2	10	0,004535	8, 10, 32
Выключатель жалюзийный с 10 AX 250 В- Armătură comutator basculant 10 AX 250 V- Venetian blind switch, 10 AX 250 V-	Pdk2-R105 kb2	10	0,004535	8, 32
Кнопка жалюзийная с 10 AX 250 В- Armătură buton comutator basculant 10 AX 250 V- Venetian blind push-button, 10 AX 250 V-	Pdk2-NR105 kb2	10	0,004535	8, 32

Выключатели с подсветкой / Întrebuințarea lămpii "glimm" (lampă-pilot) / Use of signal light



Лампочку светового индикатора можно удалить с помощью отвертки, введя ее в паз на боковой стороне блока светового индикатора.

Setul de iluminat se poate folosi numai la tensiune de rețea, (230 V) pentru întrerupătoare folosite la aprinderea și stingerea becurilor tradiționale. Se poate instala numai la tipurile de bază ale întrerupătoarelor care sînt prezentate în tabelul de mai jos.

To remove the lamp from the base place a screwdriver into the groove of the case.

Лампочку светового индикатора можно удалить с помощью отвертки, введя ее в паз на боковой стороне блока светового индикатора.

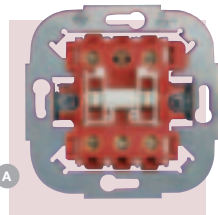
Îndepărtarea becului "glimm" se poate face cu ajutorul unei șurubelnițe plasate în adâncitura din spatele becului.

To remove the lamp from the base place a screwdriver into the groove of the case.

	Используемые выключатели Întrebuințare folosibile Applicable switches	Pdk2-101... Pdk2.2-101...	Pdk2-102... Pdk2.2-102...	Pdk2-106... Pdk2.2-106...	Pdk2-N101... Pdk2.2-N101...
Может быть использована подсветка Set de iluminat cu folosință conform modului de întrebuințare Applicable pilot lamp kit					
Pb-3...A, Pk-1...+Pb-3...		+		+	+
Pb-3...A, Pk-1...+Pb-3...			+		
Pb-3...C, K, L, Pk-1...+Pb-3...C, K, L					+

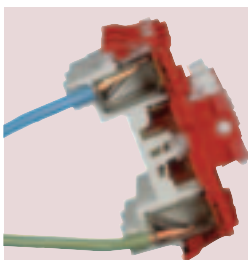
"+" : Подходит для / Folosibil / Suitable

Classic/Arcus механизмы с пружинным контактом
Classic/Arcus armături comutatoare cu legătură cu arc
Classic/Arcus switch bases screwless terminal



Наименование Denumirea produsului Name	Тип Tipul Type	Шт. в упаковке Bucăți/pachet Packing unit	Шт. в упаковке m ³ Bucăți/pachet m ³ Packing unit m ³	Стр Pagina Page
A Выключатель 1-полюсный с 10 AX 250 В- Armătură comutator, unipolară 10 AX 250 V- One-pole switch 10 AX 250 V-	Pdk2-101 rkb2	10	0,004535	8, 9, 32
Выключатель 2-полюсный с 10 AX 250 В- Armătură comutator, bipolară 10 AX 250 V- Two-pole switch 10 AX 250 V-	Pdk2-102 rkb2	10	0,004535	8, 9, 32
Выключатель для люстр с 10 AX 250 В- Armătură comutator candelabru (cu circuit dublu) 10 AX 250 V- Two-circuit switch 10 AX 250 V-	Pdk2-105 rkb2	10	0,004535	8, 9, 32
Переключатель (альтернатив.) коридорный с 10 AX 250 В- Armătură comutator alternativ (bidirecțional) 10 AX 250 V- Two-way switch 10 AX 250 V-	Pdk2-106 rkb2	10	0,004535	8, 9, 10, 11, 32
Переключатель коридорный 2-полюсный с 10 AX 250 В- Armătură comutator alternativ, bipolară (bidirecțional) 10 AX 250 V- Two-pole two-way switch 10 AX 250 V-	Pdk2-106/2 rkb2	10	0,004535	8, 10, 32
Переключатель коридорный двойной с 10 AX 250 В- Armătură comutator alternativ dublu (2 x bidirecțional) 10 AX 250 V- Double two-way switch 10 AX 250 V-	Pdk2-106+6 rkb2	10	0,004535	8, 10, 32
Переключатель (перекрест.) промежуточный с 10 AX 250 В- Armătură comutator intermediar (în cruce) 10 AX 250 V- Intermediate switch 10 AX 250 V-	Pdk2-107 rkb2	10	0,004535	8, 10, 11, 32
Кнопка с 10 AX 250 В- Armătură buton (sonerie) 10 AX 250 V- One-pole push-button 10 AX 250 V-	Pdk2-N101 rkb2	10	0,004535	8, 10, 32
Кнопка жалюзийная с пруж. контактом с 10 AX 250 ВV- Armătură comutator basculant 10 AX 250 V- 10 AX 250 V- Venetian blind switch 10 AX 250 V-	Pdk2-R105 rkb2	10	0,004535	8, 32
Выключатель жалюзийный с пруж. контактом с 10 AX 250 В- Armătură buton comutator basculant 10 AX 250 V- Venetian blind push-button 10 AX 250 V-	Pdk2-NR105 rkb2	10	0,004535	8, 32

Принцип пружинного соединения / Principul de funcționare al legăturii cu arc / Operation of spring-clip connection



Пружинный контакт у выключателей (разрез)
 Modul de legare al armăturii cu arc (fără șurub) (imagine în secțiune)
 Adapter of spring-clip connection (sectional drawing)

Провод прижимается к контактной клемме с помощью пружинной пластинки. Соединение осуществляется путём проталкивания сплошного провода в клемму. Прижим создается автоматически. Для удаления провода необходимо нажать предназначенную для этой цели кнопку.

Этот метод обеспечивает быстрое подключение и простоту обращения.

При использовании алюминиевых проводов они должны быть обработаны специальным средством.

Cablul este fixat în borna legătură cu ajutorul unei plăci cu arc (flexibil) special proiectat în acest scop. La legare cablul trebuie împins în direcția bornei. Forța de strângere se formează în mod automatic, în cazul în care dorim

să îndepărtăm cablul această forță poate fi suprimată cu ajutorul unui buton de declanșare. Avantajul acestui sistem constă în rapiditatea efectuării legăturilor și în simplitatea modului de utilizare.

În cazul cablurilor din aluminiu firul (conductorul) trebuie tratat cu un material special.

The wire is tightened in the jointing clamp by a properly shaped plate of spring. When connecting, the solid wire has to be pushed towards the clamp. The clamping force arises automatically that for the removal of the wire can be extinguished by adjusting a releasing knob.

Its advantages are the rapid tie-up and ease of handling. Using aluminum wires, the have to be treated with special material.

Выключатели технические данные / Comutatoare date tehnice / Switches technical information

Номинальное напряжение Tensiunea nominală Nominal voltage	Вид тока Tipul curentului Current mode	Степень Защиты Grad de protecție Protection ratio	Стандарты Standarde obligatorii Applicable standards	Величина тока Intensitate curent Current intensity
250 V	AC, 50 HZ	IP 20	MSZ EN 60669-1	10 AX

Способ монтажа Mod de montaj Method of mounting	Способ присоединения Modul de conectare Way of connection	Подсветка Bec pilot Glimm
УТОПЛЕННЫЙ-НАСТЕННЫЙ / КОГТЕВАЯ СКОБА-ВИНТ ÎNGLOBATE-APARENTE / ȘURUB-UNGHIE FLUSH MOUNTED – SURFACE MOUNTED / CLAWS-SCREW	ПРУЖИННОЕ-ВИНТОВОЕ CU ARC ȘI ȘURUB WITH A SPRING-SCREWED	ПРИМЕНЯЕТСЯ APLICABIL APPLICABLE

Описание

Комплект выключателей типов Pdk2... состоит из предназначенных для установки в помещениях перекидных выключателей ручного действия, служащих для выключения бытового и аналогичного по характеру стационарного электрооборудования, и в первую очередь – для осветительных систем.

Входящие в состав электромонтажной арматуры серий CLASSIC и ARCUS выключатели могут устанавливаться в утопленных коробках стандартного размера Ø60x40 мм с электросиловой монтажной арматурой, – которые крепятся к стенам с помощью болтов или когтевых скоб –, и в выпускаемых фирмой Proda съемных рамках типа Pfk-1... или Pfk-2..., размещенных на стене.

Контактную клавишу и рамку выключателя можно поместить внутри выключателя простым защелкиванием без применения специального инструмента. Клавишу можно поставить только одним способом, определяемым направлением отверстий, просверленных в задней крышке, а также в оси выключателя, на которой держится сама клавиша. (При использовании двухполюсных выключателей это является важным, поскольку отметка "I-0" однозначно указывает на то, что выключатель находится в положении выключения.)

На клавише выключателей с подсветкой, имеется окошко, под которым горит размещенная на вставке выключателя газоразрядная лампочка в защитном корпусе. Монтаж электроарматуры может производиться в кабельном канале.

Descriere

Gama de comutatoare Pdk2... este un echipament electric cu montaj fix, care deservește servicii de uz casnic (interior) și asemănător, de scop general – în primul rând pentru iluminat-comutat – și este compusă din comutatoare-basculante cu acțiune manuală.

În cazul întrerupătoarelor de tip CLASSIC și ARCUS: Întrerupătoarele pot fi instalate sub tencuială, în cutii de montaj stas de înalta tensiune, de marimea 60x40 mm, cu fixare filetată sau cu unghii, ori pot fi instalate pe tencuială, în rame distanțiere Pfk-1 sau Pfk-2 de fabricație Proda.

Clapa basculantă și cadrul sânt echipate cu patente, și pot fi montate la loc – fără scule – prin simplă presare. Clapa basculantă și cadrul pot fi montate doar într-o singură poziție – săgețile de pe reversul clapei și cadrul indică direcția de montare. (Acest fapt este important mai ales în cazul comutatoarelor bipolare, din cauza simbolului I-0, care arată în mod clar poziția comutatorului.)

Pe clapa comutatoarelor cu semnal de noapte poate fi găsit un gemuleț, sub care luminează un bec "glimm", și care se află montat în armătura comutatorului. Echipamentele pot fi montate în canalul de cabluri.

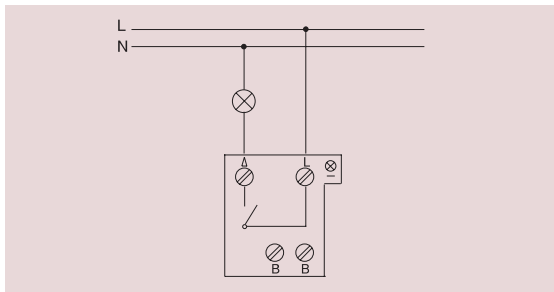
Description

The Pdk2... product line consists of manually operated indoor rocker switches for switching household and similar type fix mounted electric appliances, primarily lights. In the case of CLASSIC and ARCUS products, the switches are to be mounted either in a flush power armature box of a standard size of 60 x 40 mm in diameter, to be fixed with clamping claws or screws, or in a Proda made Pfk-1... or Pfk-2... type surface frame.

The rocker and the frame are to be snapped on the base by hand. There are fitting arrows on both the back of the rocker and on the shaft of the flap in order to snap the rocker in the right direction. (It has significance in the case of using two pole switches because of the sign "I-0" that unanimously show whether the switch is on or off.) On the rocker of the switches equipped with pilot lamp there is a window under which a glimm lamp glows.

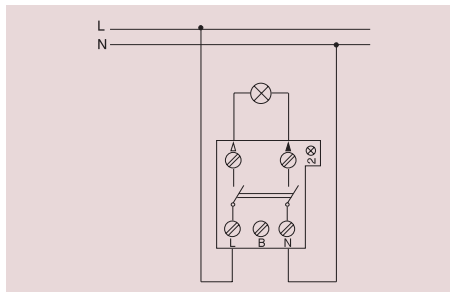
Fittings can be placed in a trunkings.

1. Pdk2-101, Pdk2-N101



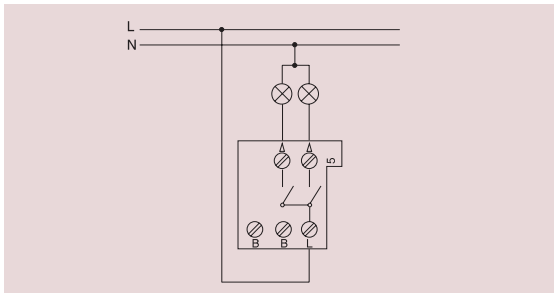
Однополюсный выключатель и кнопка
 Comutator unipolar și buton
 One pole switch and push-button

2. Pdk2-102



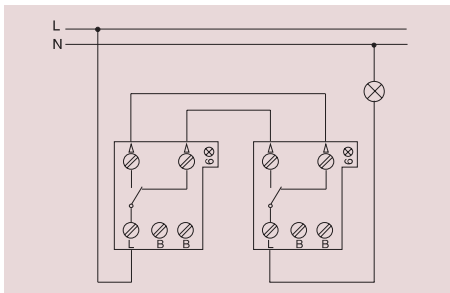
Двухполюсный выключатель
 Comutator bipolar
 Double pole switch

3. Pdk2-105



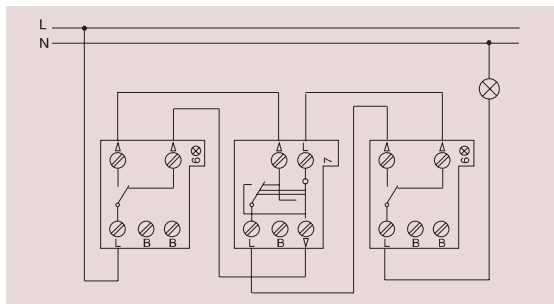
Выключатель для люстр
 Comutator candelabru (cu circuit dublu)
 Two-circuit switch

4. Pdk2-106



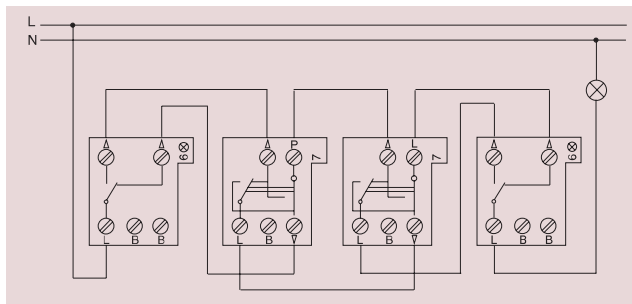
Альтернативные выключатели
 Comutator alternativ
 Two-way switches

5. Pdk2-106, Pdk2-107, Pdk2-106



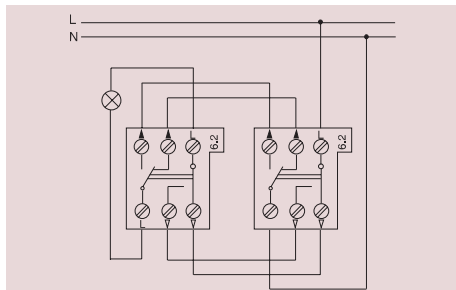
Альтернативные выключатели с перекрёстным выключателем
 Comutatoare alternative (duble) cu comutatoare intermediare – în cruce
 Two-way switches with intermediate switch

6. Pdk2-106, Pdk2-107, Pdk2-107, Pdk2-106



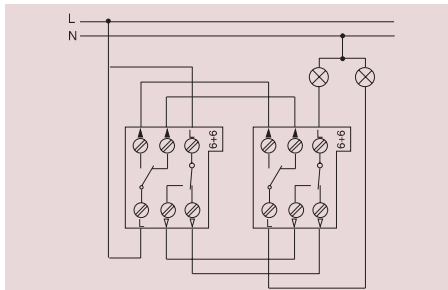
Альтернативные выключатели с перекрёстными выключателями
 Comutatoare alternative (duble) cu comutatoare intermediare – în cruce
 Two-way switches with intermediate switches

7. **Pdk2-106/2**



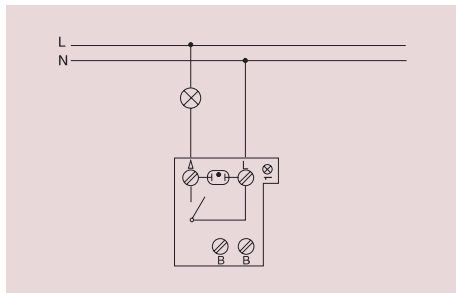
Двойные альтернативные выключатели
 Comutatoare alternative bipolare
 Two pole two-way switches

8. **Pdk2-106+6**



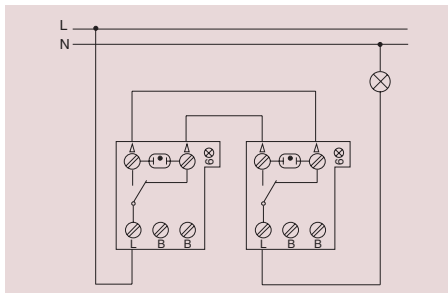
Сдвоенные альтернативные выключатели
 Comutatoare alternative duble
 Double two-way switches

9. **Pdk2-101j, Pdk2-N101j**



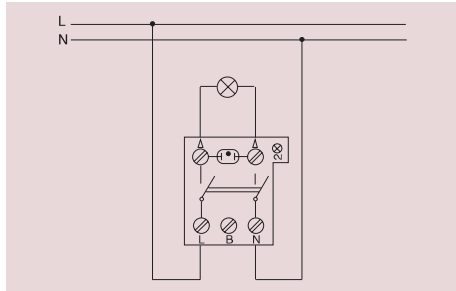
Выключатель и кнопка с подсветкой
 Comutator unipolar și buton cu bec-pilot tip "Glimm"
 One pole switch and push-button with pilot lamp

10. **Pdk2-106j**



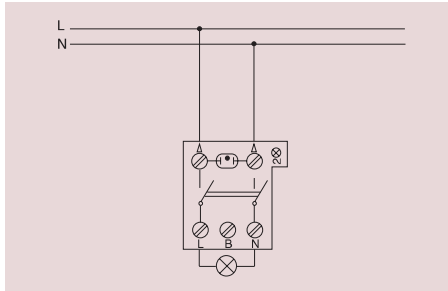
Альтернативные выключатели с подсветкой
 Comutatoare alternative cu bec-pilot tip "Glimm"
 Two-way switches with pilot lamp

11. **Pdk2-102j**



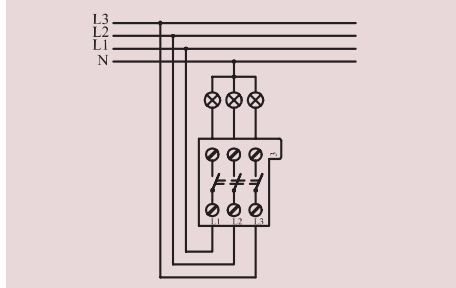
Двойной выключатель с подсветкой
 Comutator bipolar, cu bec de control de tip "Glimm"
 Two pole switch with control lamp

12. **Pdk2-102j**



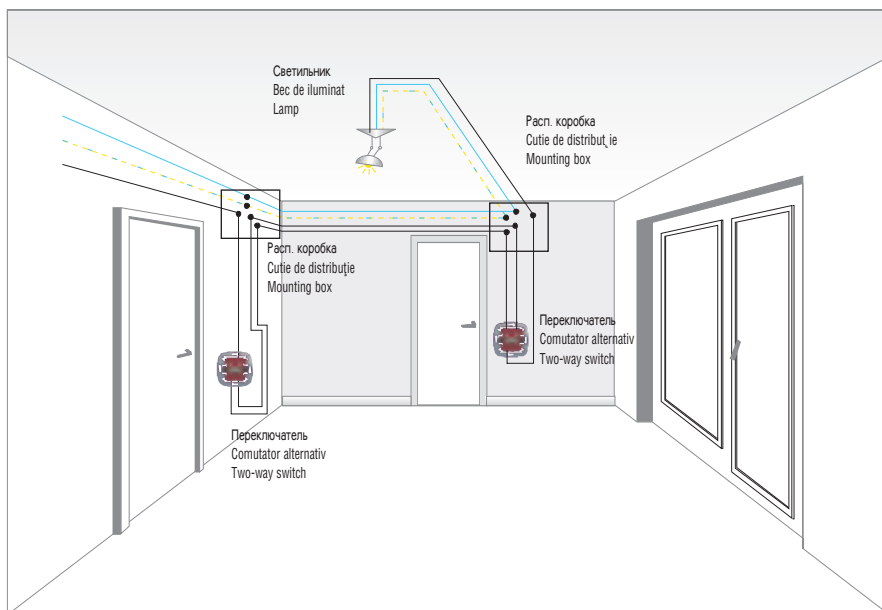
Двойной выключатель с подсветкой
 Comutator bipolar, cu bec de control de tip "Glimm"
 Two pole switch with pilot lamp

13. **Pdk2-103**

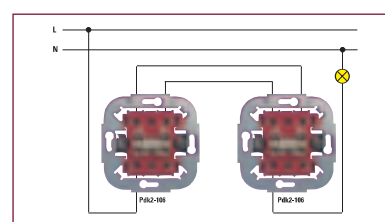


Выключатель 3-полюсный
 Armăturară comutator, tripolară
 Three-pole switch

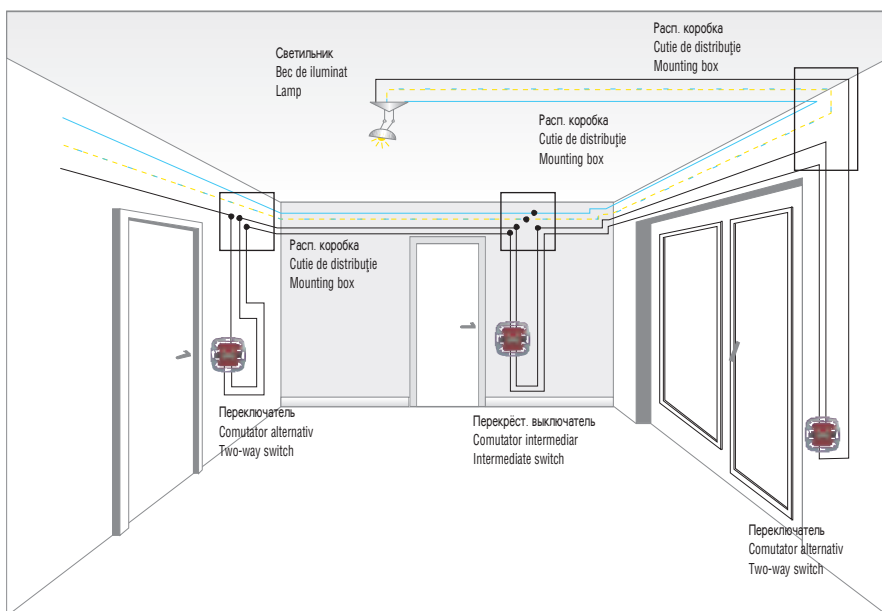
Classic/Arcus **схемы подключения выключателей**
Classic/Arcus **câteva exemple de legături**
Classic/Arcus **wiring-examples**



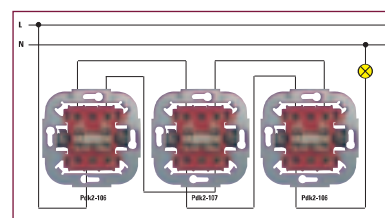
Подключение коридорного Выключателя (переключателъ)
 Schema de legătură al comutatorului alternativ
 Wiring diagram for two-way switch



С помощью переключателя можно управлять источником света с двух мест.
 Comutatorul alternativ face posibilă conectarea unuia sau mai multor consumatori din două puncte.
 The two-way switch is applicable for one or more lamps to be switched from two separate locations.



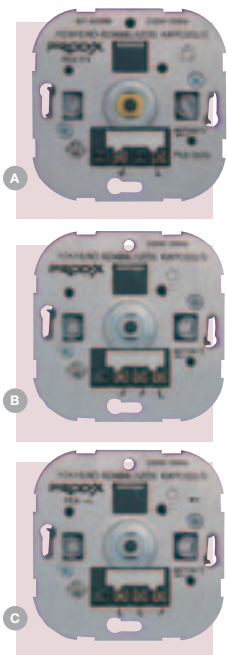
Подключение промежуточного Выключателя (перекрестного выключателя)
 Schema de legătură al comutatorului intermediar (în cruce)
 Wiring diagram for intermediate switch



Перекрест. выключатель может использоваться только в комбинации с двумя переключателями. Таким образом источник света может регулироваться более, чем с двух мест. Совет: к переключателю провод может быть подключен только попарно, а к перекрест. выключателю сверху и снизу.

Comutatorul intermediar poate fi utilizat numai în combinație cu două comutatoare alternative. În acest fel unul sau mai mulți consumatori pot fi conectați din trei sau mai multe puncte. La acest mod de legătură am intercalat un comutator intermediar între două comutatoare alternative. Sugestie: Cablul din comutatorul alternativ poate fi legat la comutatorul intermediar numai în pereche, sus, respectiv jos.

The intermediate switch must be combined with two PCS two-way switches. So one or more lamps can be switched from more than two separate locations.



Наименование Denumirea produsului Name	Тип Tipul Type	Шт. в упаковке Bucăți/pachet Packing unit	Шт. в упаковке м ³ Bucăți/pachet m ³ Packing unit m ³	Стр Pagina Page
A Регулятор яркости (230 В~, 60-400 W)* Armătură comutator cu regulator al luminozității 230 V~, 60-400 W Dimmer 230 V~, 60-400 W	Рек-F4 kb2	8	0,004535	13, 14, 32
B Регулятор яркости (230 В~, 60-400 W), переключатель* Armătură comutator alternativ cu regulator al luminozității (bidirecțional încorporat) 230 V~, 60-400 W Dimmer with two-way switch inside 230 V~, 60-400 W	Рек-4 kb2	8	0,004535	13, 14, 32
Регулятор яркости (230 В~, 60-600 W), переключатель* Armătură comutator alternativ cu regulator al luminozității (bidirecțional încorporat) 230 V~, 60-600 W Dimmer with two-way switch inside 230 V~, 60-600 W	Рек-6 kb2	8	0,004535	13, 14, 32
Регулятор яркости (230 В~, 60-800 W), переключатель* Armătură comutator alternativ cu regulator al luminozității (bidirecțional încorporat) 230 V~, 60-800 W Dimmer with two-way switch inside 230V~, 60-800 W	Рек-8 kb2	8	0,004535	13, 14, 32
C Регулятор к галог. лампам (230 В~, 20-500 VA)* Armătură comutator alternativ cu regulator al luminozității (bidirecțional încorporat) 230 V~, 60-800 W Dimmer with two-way switch inside 230V~, 20-500 VA	Рек-H5 kb2	8	0,004535	13, 14, 32
Только для открывающего трансформатора Doar pentru transformatoare de deschidere For opening transformer only				

Регуляторы яркости технические данные

Comutatoare cu regulator al luminozității date tehnice / Brightness control technical information

Номинальное напряжение Tensiunea nominală Nominal voltage	Вид тока Tipul curentului Current mode	Степень Защиты Grad de protecție Protection ratio	Стандарты Standarde obligatorii Applicable standards
230 V	AC, 50 HZ	IP 20	MSZ EN 60669-2-1
Способ монтажа Mod de montaj Method of mounting	Способ присоединения Modul de conectare Way of connection		
УТОПЛЕННЫЙ-НАСТЕННЫЙ / КОГТЕВАЯ СКОБА-ВИНТ ÎNGLOBATE-APARENTE / ȘURUB-UNGHIE FLUSH MOUNTED – SURFACE MOUNTED / CLAWS-SCREW	ВИНТОВОЕ ȘURUB SCREWED		

Classic/Arcus механизмы диммеров
Classic/Arcus armături comutatoare cu regulator al luminozității (reostat)
Classic/Arcus dimmer bases

Таблица данных диммера / Datele tehnice ale comutatorului cu reostat / Dimmer's data plate	Pek-f4 Pek.3-f4	Pek-4 Pek.3-4	pek-6	pek-8	pek-h5
Данные мощности / Datele putere / Performance specifications					
Мин. мощность / Putere minimă / Minimal power	60w	60w	60w	75w	20va
Макс. мощность / Putere maximă / Maximal power	400w	400w	600w	800w	500va
Данные предохранителя / Datele asigurătorului / Data of fuse					
Номинальная сила тока / Putere nominală / Rated current	f1.6/250v	f1.6/250v	f2.5/250v	t4h/250v	t2/250v
Кварцевая лампа / Încărcarea cuarțului / Quartz filling	+	+	+	+	+
Вид нагрузки / Tipuri de sarcină / Types of load					
Лампа накала / Bec de iluminat / Electric build	+	+	+	+	-
Галоген лампа / Lampă halogenă (Transformator, circuitul primar) / Halogen lamp (transformer primary winging)	-	-	-	-	+
Галог лампам 230 V / Lampă halogenă 230 V / Halogen lamp 230 V	-	+	+	+	+
Регулировка / Mod de legătură / Types of fastening					
Вращение / Rotire / Turning	+	-	-	-	-
Нажим / Presare / Press in	-	+	+	+	+
Тип электрического ввода / Moduri de legătură / Types of connecting					
Однополюсный / Unipolar / Single pole	+	+	+	+	+
Двухполюсный / comutator alternativ / Toggle switch	-	+	+	+	+

Обозначения / Legenda / Legend: + есть / dispune de / yes
 - нет / nu dispune de / no

Описание

Выключатели работают равным образом как однополюсные выключатели типа Pek-F4, так и однополюсные и альтернативные выключатели (переключатели) типов Pek-4, Pek-6, Pek-8 и Pek-H5.

С помощью выключателей типов Pek-F4, -4, -6, -8 с регулятором яркости света можно регулировать яркость свечения обычных ламп накаливания. Выключатель типа Pek-H4 с регулятором яркости света служит для регулирования яркости свечения газоразрядных ламп. При использовании выключателя типа Pek-F4 он приводится в действие путем поворота вращаемой ручки из ее исходного положения а в случае применения выключателей типов Pek-4, Pek-6, Pek-8 и Pek-H5 – путем нажатия вращаемой ручки. Последующим вращением этой ручки регулируется яркость света. При неисправности выключателя необходимо заменить в нем плавкий предохранитель. Запасной плавкий предохранитель находится в предназначенном для его хранения встроенном держателе.

Выключатель разрешается использовать только при соответствии указанных на нем характеристик параметрам электроцепи!

Входящие в состав электромонтажной арматуры серий CLASSIC и ARCUS выключатели с регулятором яркости света могут устанавливаться в утопленных коробках стандартного размера Ø60x40 мм с электросиловой монтажной арматурой, – которые крепятся к стенам с помощью болтов или когтевых скоб -, и в выпускаемых фирмой Proda съемных рамках типа Pfk-1..., размещенных на стене.

Монтаж электроарматуры может производиться в кабельном канале.

Descriere

Comutatorul Pek-F4 funcționează ca și comutator unipolar, iar comutatoarele Pek-4, Pek-6, Pek-8 și Pek-H5 pot funcționa și ca comutatoare unipolare, respectiv și ca comutatoare alternative.

Comutatoarele cu regulator al luminozității (reostat) de tip Pek-F4, -4, -6 și -8 reglează intensitatea luminii becurilor de iluminat clasice. Cu comutatorul cu regulator al luminozității de tip Pek-H5 poate fi reglată intensitatea luminii în cazul lămpilor cu halogen. La comutatorul Pek-F4 rotirea butonului din punctul mort activează comutatorul, la comutatoarele Pek-4, Pek-6, Pek-8 și Pek-H5 prin apăsarea butonului. Continuarea rotirii butonului reglează intensitatea luminii. În caz de defect trebuie schimbată siguranța din comutator. În cutia cu siguranțe încorporată pot fi găsite siguranțe de rezervă. Comutatorul poate fi folosit numai conform datelor prescrise!

În cazul reostat de tip CLASSIC și ARCUS: Intreruptoarele pot fi instalate sub tencuială, în cutii de montaj stas de înalta tensiune, de marimea 60x40 mm, cu fixare filetată sau cu unghii, ori pot fi instalate pe tencuială, în rame distanțiere Pfk-1 sau Pfk-2 de fabricație Proda.

Echipamentele pot fi montate în canalul de cabluri.

Description

Switch type Pek-F4 can only be used as one pole switch, while types Pek-4, Pek-6, Pek-8 and Pek-H5 can be used as both one pole and two-way switch. Switch types Pek-F4, Pek-4, Pek-6, Pek-8 are used for controlling the brightness of traditional incandescent bulbs. Switch type Pek-H5 is used for controlling the brightness of halogen lamps. The dimmer is switched on by rotating (type Pek-F4) or by pushing (types Pek-4, Pek-6, Pek-8 and Pek-H5) the knob. Further rotation of the knob controls the brightness. In the case of defect the fuse must be replaced. There is a spare fuse in the built-in fuse holder.

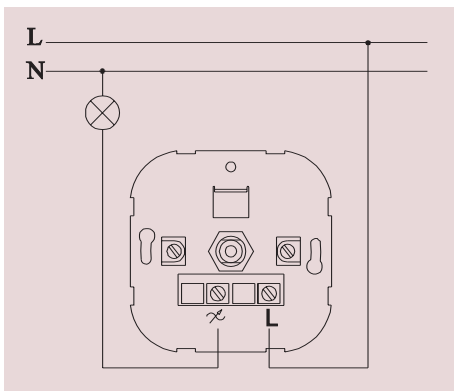
The switch should strictly be used in accordance with the technical data set forth!

In the case of CLASSIC and ARCUS products, the dimmer switches are to be mounted either in a flushpower armature box of a standard size of 60x40 mm in diameter, to be fixed with clamping claws or screws, or in a Proda made Pfk-1... type surface frame.

Fittings can be placed in a trunkings.

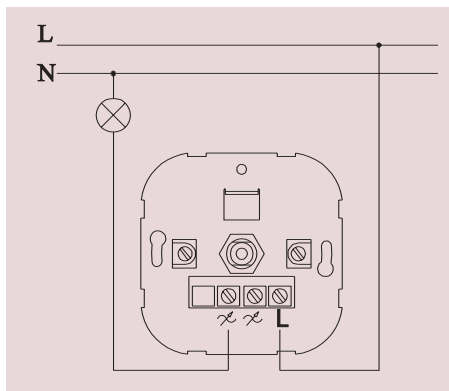
Classic/Arcus регуляторы яркости
Classic/Arcus comutatoare cu regulator al luminozității (reostat)
Classic/Arcus dimmer switches

1. **Pek-F4, Pek.3-F4**



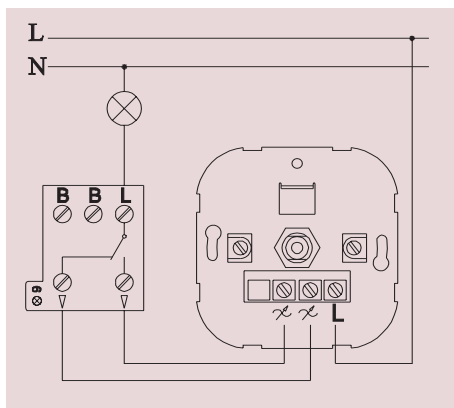
Регуляторы яркости с однополюсным соединением
 Înterupătoare cu regulator al luminozității, cu legătură unipolară
 Single-pole connection of lighting controlling switches

2. **Pek-4, Pek-6, Pek-8, Pek.3-4**



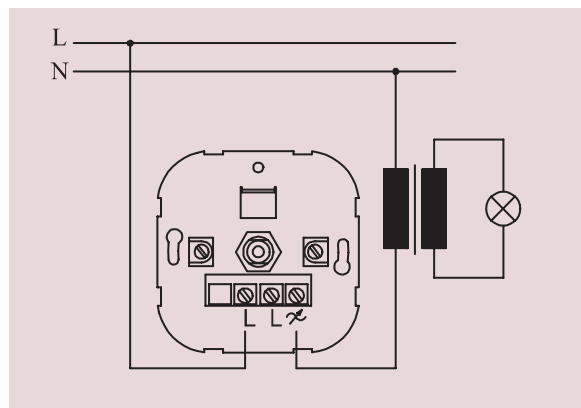
Регуляторы яркости с однополюсным соединением
 Înterupătoare cu regulator al luminozității, cu legătură unipolară
 Single-pole connection of lighting controlling switches

3. **Pdk2-106, Pek-4, Pek-6, Pek-8, Pdk2.3-106, Pek.3-4**



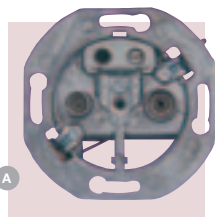
Однополюсное и альтернативное присоединение переключателя
 с регулятором яркости Pek-4
 Modul de legare alternativ, respectiv unipolar al comutatorului
 cu regulator al luminozității
 Alternative connection of lighting controlling switches

4. **Pek-H5**



Присоединение выключателя с регулятором яркости Pek-H5
 Modul de legare al comutatorului cu regulator al luminozității, de tip PEK-F4
 Dimmer switch wiring diagram

Classic/Arcus механизмы ТВ/радио
 Classic/Arcus armături conectoare (prize) pentru antenă
 Classic/Arcus antenna bases



Наименование Denumirea produsului Name	Тип Tipul Type	Шт. в упаковке Bucăți/pachet Packing unit	Шт. в упаковке м³ Bucăți/pachet m³ Packing unit m³	Стр Pagina Page
А Антенна ТВ/Радио* – Изготовитель: BV SZ Priză pentru cablu de antenă – Fabricant: BV SZ Antenna socket – Manufacturer: BV SZ	Pab-c4 kb2	10	0,004535	16, 32
Переходной: PAB-10...20 KB2 De tranziție: PAB-10...20 KB2 Passing: PAB-10...20 KB2	Pab-10 kb2	10	0,004535	16, 32
	Pab-12 kb2	10	0,004535	16, 32
	Pab-16 kb2	10	0,004535	16, 32
	Pab-20 kb2	10	0,004535	16, 32
Оконечный: PAB-10...20 KVB2 De capăt: PAB-10...20 KVB2 Output-end: PAB-10...20 KVB2	Pab-10 kvb2	10	0,004535	16, 32
	Pab-12 kvb2	10	0,004535	16, 32
	Pab-16 kvb2	10	0,004535	16, 32
	Pab-20 kvb2	10	0,004535	16, 32

Антенны ТВ/SAT технические данные

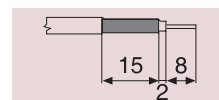
Conectoare pentru antene cu cablu coaxial date tehnice / Coaxial antenne socket technical information

Сопrotивление Impedanța Impedance	Степень Защиты Grad de protecție Protection ratio	Стандарты Standarde obligatorii Applicable standards	Способ монтажа Mod de montaj Method of mounting	Способ присоединения Modul de conectare Way of connection
75Ω	IP 20	MSZ EN 50083	УТОПЛЕННЫЙ-НАСТЕННЫЙ / КОГТЕВАЯ СКОБА-ВИНТ ÎNGLOBATE-APARENTE / ȘURUB-UNGHIIE FLUSH MOUNTED – SURFACE MOUNTED / CLAWS-SCREW	ВИНТОВОЕ ȘURUB SCREWED

Тип Tipul Type	Тип вкладыша Tipul armăturii Base type	Затухание на выходе Atenuare la ieșire Output attenuation	Переходное затухание Atenuare internă Internal attenuation	Полоса переноса Banda de frecvență Waveband	Конечная нагрузка Închidere Termination
Pab-c4 kb2	BV-WBC	3.5 dB	-	5-860 MHz	+
Pab-10 kb2	BV-WBC/H-01	10 dB	2.5 dB	5-860 MHz	-
Pab-12 kb2	BV-WBC/H-02	12 dB	1.5 dB	5-860 MHz	-
Pab-16 kb2	BV-WBC/H-03	16 dB	1.4 dB	5-860 MHz	-
Pab-20 kb2	BV-WBC/H-04	20 dB	1.4 dB	5-860 MHz	-
Pab-10 kvb2	BV-WBC/H-01	10 dB	-	5-860 MHz	+
Pab-12 kvb2	BV-WBC/H-02	12 dB	-	5-860 MHz	+
Pab-16 kvb2	BV-WBC/H-03	16 dB	-	5-860 MHz	+
Pab-20 kvb2	BV-WBC/H-04	20 dB	-	5-860 MHz	+

Обозначения / Legenda / Legend: + есть / dispune de / yes
 - нет / nu dispune de / no

Размеры удаления изоляции провода
 Lungimea stratului izolator îndepărtat
 Measures of wire stripping



Описание

Элементы комплекта коаксиальных розеток типов Pab-... для подключения антенн представляют собой выходную монтажную арматуру, применяемую в системах с антеннами индивидуального и коллективного приема. В арматуре предусмотрено два соединения – штеккер и гнездо, которые полностью равнозначны. К монтажной арматуре можно подключить телевизионную и радиоаппаратуру. Для систем с антеннами коллективного приема имеются такие типы разъемов, которые снабжены выходными переменными демпферными устройствами ступенчатого исполнения. (Технические параметры см. в таблице!)

Входящие в состав электромонтажной арматуры серий CLASSIC и ARCUS розетки для подключения антенн могут устанавливаться в утопленных коробках стандартного размера Ø60x40 мм с электросиловой монтажной арматурой, – которые крепятся к стенам с помощью болтов или когтевых скоб –, и в выпускаемых фирмой Proda съемных рамках типа Pfk-1..., размещенных вне стен.

Рамка и крышка крепятся к вставке винтом, который прилагается вместе с крышкой.

Розетки типа Pab подходят для обратной передачи данных в диапазоне 5-35 MHz.

Монтаж электроарматуры может производиться в кабельном канале.

Descriere

Gama de produse Pab-... este compusă din armături folosite la conectarea antenelor cu cablu coaxial, utilizate în scop individual sau în sistem complex. Armăturile au două legături, o mufă și o priză, sânt echivalente. La armături se pot conecta aparate radio și TV. Pentru sistemele complexe de antene (televiziune pe cablu) avem la dispoziție tipuri cu parametri modificându-se treptat (vezi tabelul de mai sus!).

În cazul armături conectoare (prize) pentru antenă de tip CLASSIC și ARCUS: Întrerupătoarele pot fi instalate sub tencuială, în cutii de montaj stas de înalta tensiune, de mărimea 60x40 mm, cu fixare filetată sau cu unghii, ori pot fi instalate pe tencuială, în rame distanțiere Pfk-1 sau Pfk-2 de fabricație Proda.

Cadrul și capacul sânt fixate de armătură cu ajutorul șurubului livrat împreună cu capacul.

Armăturile Pab sânt capabile să transmită semnale orizontale în regimul de frecvență de 5-35 MHz.

Echipamentele pot fi montate în canalul de cabluri.

Description

The product line of Pab-... coax sockets were designed for use in both individual and communal antenna systems as output elements. The pin and jacket connectors are equivalent, where the pin is used for the power supply of the dish antenna head. The product line includes devices with gradually changing output parameters for communal antenna systems (see the table for details!).

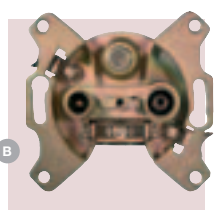
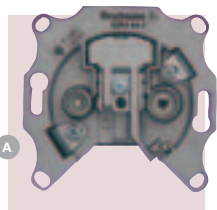
In the case of CLASSIC and ARCUS products, the antenna sockets are to be mounted either in a flush power armature box of a standard size of 60x40 mm in diameter, to be fixed with clamping claws or screws, or in a Proda made Pfk-1... type surface frame.

Both the cover and the frame are fixed to the base by the screw provided.

The Pab coaxial sockets have the reverse communication capability in the 5-35 MHz range.

Fittings can be placed in a trunkings.

Classic/Arcus механизмы тв/радио
Classic/Arcus armături conectoare (prize) antenă
Classic/Arcus antenna bases



Наименование Denumirea produsului Name	Тип Tipul Type	Шт. в упаковке Bucăți/pachet Packing unit	Шт. в упаковке м ³ Bucăți/pachet m ³ Packing unit m ³	Стр Pagina Page
A Антенна ТВ/SAT Радио – Изготовитель: Hirschmann Priză pentru cablu de antenă coaxial – Fabricant: Hirschmann Antenna socket – Manufacturer: Hirschmann	Pah-c4 kb2	10	0,004535	18, 32
Переходной: PAH-10...20 KB2 De tranziție: PAH-10...20 KB2 Passing: PAH-10...20 KB2	Pah-10 kb2	10	0,004535	18, 32
	Pah-15 kb2	10	0,004535	18, 32
	Pah-20 kb2	10	0,004535	18, 32
B Антенна ТВ/SAT Радио хиршманн Priză pentru cablu de antenă coaxial (SAT) Antenna socket (SAT)	Pah-c4 S kb2	10	0,004535	18, 32

Антенны тв/SAT технические данные

Conectoare pentru antene cu cablu coaxial date tehnice / Coaxial antenna socket technical information

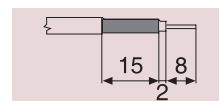
Сопротивление Impedanța Impedance	Степень Защиты Grad de protecție Protection ratio	Стандарты Standarde obligatorii Applicable standards	Способ монтажа Mod de montaj Method of mounting	Способ присоединения Modul de conectare Way of connection
75Ω	IP 20	MSZ EN 50083	УТОПЛЕННЫЙ-НАСТЕННЫЙ* / КОГТЕВАЯ СКОБА-ВИНТ ÎNGLOBATE-APARENTE* / ȘURUB-UNGHIIE FLUSH MOUNTED – SURFACE MOUNTED* / CLAWS-SCREW	ВИНТОВОЕ ȘURUB SCREWED

Тип Tipul Type	Тип вкладыша Tipul armăturii Base type	Затухание на выходе Atenuare la ieșire Output attenuation	Переходное затухание Atenuare internă Internal attenuation	Полоса переноса Banda de frecvență Waveband	Конечная нагрузка Închidere Termination
Pah-c4 kb2	EDU 04	4 dB	-	4-2050 MHz	+
Pah-10 kb2	GEDU 10	10 dB	3 dB	4-2050 MHz	-
Pah-15 kb2	GEDU 15	15 dB	1.5 dB	4-2050 MHz	-
Pah-15 kb2	GEDU 20	20 dB	1.1 dB	4-2050 MHz	-
Pah-c4 S kb2	EDA 3902 F	4 dB	-	4-2050 MHz	+

Обозначения / Legenda / Legend:

- + есть / dispune de / yes
- нет / nu dispune de / no

Размеры удаления изоляции провода
Lungimea stratului izolator îndepărtat
Measures of wire stripping



Описание

Элементы комплекта коаксиальных розеток типов Pah-... для подключения антенн представляют собой выходную монтажную арматуру, применяемую в системах с антеннами индивидуального и коллективного приема. В арматуре предусмотрено два соединения – штеккер и гнездо, которые полностью равнозначны, за исключением размеров типа Pah-c4.

При использовании розеток типа Pah-c4 через штеккер можно обеспечить подачу питающего напряжения для приемной головки параболической антенны. К монтажной арматуре можно подключить телевизионную и радиоаппаратуру, а к элементам модельного ряда Pah-... можно также подключить внутренний блок спутникового телевидения (SAT).

Для систем с антеннами коллективного приема имеются такие типы разъемов, которые снабжены выходными переменными демпферными устройствами ступенчатого исполнения. (Технические параметры см. в таблице!)

*Входящие в состав электромонтажной арматуры серий CLASSIC и ARCUS розетки для подключения антенн могут устанавливаться в утопленных коробках стандартного размера Ø60x40 мм с электросиловой монтажной арматурой, – которые крепятся к стенам с помощью болтов или когтевых скоб –, и в выпускаемых фирмой Prodaх съемных рамках типа Pfk-1..., размещенных вне стен.

Рамка и крышка крепятся к вставке винтом, который прилагается вместе с крышкой.

Розетки типа Pah подходят для обратной передачи данных..

Монтаж электроарматуры может производиться в кабельном канале.

Descriere

Gama de produse Pah-... este compusă din armături folosite la conectarea antenelor cu cablu coaxial, utilizate în scop individual sau în sistem complex. Armăturile au două legături, o mufă și o priză, care cu excepția tipului Pah-c4 sânt echivalente. La tipul Pah-c4 mai sus-menționat, prin intermediul prizei se poate asigura tensiunea necesară capului receptor al antenei parabolice. La armături se pot conecta aparate radio și TV, respectiv în cazul armăturilor din gama Pah-... se pot conecta și recepționări SAT. Pentru sistemele complexe de antene (televiziune pe cablu) avem la dispoziție tipuri cu parametri modificându-se treptat (vezi tabelul de mai sus!).

*În cazul armături conectoare (prize) pentru antenă de tip CLASSIC și ARCUS : Armături conectoare (prize) pentru antenă pot fi instalate sub tencuiala, în cutii de montaj stas de înaltă tensiune, de mărimea 60x40 mm, cu fixare filetata sau cu unghii, ori pot fi instalate pe tencuiala, în rame distanțiere Pfk-1 de fabricație Prodaх.

Cadrul și capacul sânt fixate de armătură cu ajutorul șurubului livrat împreună cu capacul.

Armăturile Pah sânt capabile să transmită semnale orizontale.

Echipamentele pot fi montate în canalul de cabluri.

Description

The product line of Pah-... coax sockets were designed for use in both individual and communal antenna systems as output elements. The pin and jacket connectors are equivalent except Pah-c4, where the pin is used for the power supply of the dish antenna head. The elements can be used for connecting a television or radio set, the Pah-... products can be used also for connecting SAT set-top-boxes. The product line includes devices with gradually changing output parameters for communal antenna systems (see the table for details!).

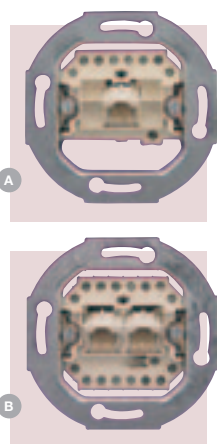
*In the case of CLASSIC and ARCUS products, the antenna sockets are to be mounted either in a flush power armature box of a standard size of 60x40 mm in diameter, to be fixed with clamping claws or screws, or in a Prodaх made Pfk-1... type surface frame.

Both the cover and the frame are fixed to the base by the screw provided.

The Pah coaxial sockets have the reverse communication capability.

Fittings can be placed in a trunkings.

Classic/Arcus телекоммуникационные механизмы
Classic/Arcus armături pentru prize de telecomunicații (telefon) și transmitere de date
Classic/Arcus tele- and datacom bases



Наименование Denumirea produsului Name	Тип Tipul Type	Шт. в упаковке Bucăți/pachet Packing unit	Шт. в упаковке м ³ Bucăți/pachet m ³ Packing unit m ³	Стр Pagina Page
A Розетка телеком. Armătură priză-telefon (telecomunicație) Telecom socket	Pid-4(4) kb2	10	0,004535	20, 21, 32
Розетка телеком. ISDN Armătură priză-telefon (Line) Telecom socket ISDN	Pid-8(8) kb2	10	0,004535	20, 21, 32
B Розетка телеком. с 2 выходами (Y) Armătură priză-telefon dublă cu legătură comună(Y) Dual telecom socket with common (Y) connection	Pid-4/4(4) kb2	10	0,004535	20, 21, 32
Розетка телеком. с 2 выходами (Y) ISDN Armătură priză-telefon dublă cu legătură comună (Y) (Line) Dual telecom socket with common (Y) connection ISDN	Pid-8/8(8) kb2	10	0,004535	20, 21, 32
Розетка телеком. с 2 выходами (II) Armătură priză-telefon dublă cu legătură independentă (II) Dual telecom socket with independent connection	Pid-4/4(4/4) kb2	10	0,004535	20, 21, 32
Розетка телеком. с 2 выходами (II) ISDN Armătură priză-telefon dublă cu legătură independentă (II) (Line ISDN) Dual telecom socket with independent connection ISDN	Pid-8/8(8/8) kb2	10	0,004535	20, 21, 32

Телеком. розетки технические данные
Conoțoare pentru telecomunicație date tehnice / Telecom socket technical information

Диапзон передачи Lățimea de bandă Waveband	Тип разъемных соединений Tipul racordurilor Types of sockets	Степень Защиты Grad de protecție Protection ratio	Стандарты Standarde obligatorii Applicable standards
2 MHZ	RJ 11 / RJ 45	IP 20	EN 60950, EN 60173

Способ монтажа Mod de montaj Method of mounting	Способ присоединения Modul de conectare Way of connection
УТОПЛЕННЫЙ-НАСТЕННЫЙ* / КОГТЕВАЯ СКОБА-ВИНТ ÎNGLOBATE-APARENTE* / ȘURUB-UNGHIE FLUSH MOUNTED – SURFACE MOUNTED* / CLAWS-SCREW	ВИНТОВОЕ ȘURUB SCREWED

Тип Tipul Type	Кол-во линий Numărul conexiunilor Number of connectors	кол-во полюсов Numărul polilor Number of poles	Разделение каналов Legare "Y" (paralel) Independent wiring	Изоляция Legare separată Insulating	Экранирование Posibilitate ISDN Shielding
Pid-4(4)	1	4	-	-	-
Pid-4/4(4)	2	2x4	+	-	-
Pid-4/4(4/4)	2	2x4	-	+	-
Pid-8(8)	1	8	-	-	+
Pid-8/8(8)	2	2x8	+	-	+
Pid-8/8(8/8)	2	2x8	-	+	+

Обозначения / Legenda / Legend: **+** есть / dispune de / yes
- нет / nu dispune de / no

Описание

Розетки для подключения к телекоммуникационным сетям применяются в качестве конечной точки присоединения на стороне абонентов телефонных сетей и линий цифровых сетей с комплексными услугами ISDN (например, телефона, факса, телекоммуникационных систем – интернета). Вставки с 4-мя присоединительными гнездами используются для подключения телефонных аппаратов, включая также и офисную технику, тогда как типовые вставки с 8-ю присоединительными гнездами в равной степени применимы для подключения телефонных аппаратов и устройств передачи данных по линиям цифровых сетей с комплексными услугами ISDN.

Вставка – благодаря своему специальному исполнению – без всяких переделок подходит для штеккеров типов RJ-11 и RJ-45, то есть в одну и ту же розетку можно попеременно вставлять два различных по размерам штеккера. (Штеккерами типа RJ-11 пользуются при 6-полюсной схеме включения, штеккеры типа RJ-45 применяются для 8-полюсной схемы.)

Эти розетки нельзя применять в электропроводке для компьютерных сетей, выполненной из проводов с кручеными жильными парами, – для этих целей надо пользоваться розетками типа Pid-C5...

*Входящие в состав электромонтажной арматуры серий CLASSIC и ARCUS розетки для подключения к телекоммуникационным сетям могут устанавливаться в утопленных коробках стандартного размера Ø60x40 мм с электросиловой монтажной арматурой, – которые крепятся к стенам с помощью болтов или когтевых скоб –, и в выпускаемых фирмой ProdaX съемных рамках типа Pfk-1... или Pfk-2, размещенных на стене.

Монтаж электроарматуры может производиться в кабельном канале.

Descriere

Conectoarele pentru telecomunicație telefon și ISDN sânt utilizate la formarea capului de linie al consumatorilor (de pildă telefon, telefax, transmitere de date – Internet). Armăturile cu conectoare cu 4 fire sânt folosite la conexiunile de telefon, iar cele cu 8 fire sânt folosite deopotrivă atât la conexiunile de telefon, cât și la legăturile ISDN. Armătura – datorită formei sale speciale – poate primi și racorduri de tip RJ-11 și RJ-45 fără modificări prealabile, ca atare pot fi conectate la același conector racorduri de dimensiuni diferite (racordurile de tipul RJ-11 sânt folosite la conexiuni cu 6 poli, cele de tipul RJ-45 la conexiuni cu 8 poli).

Conectoarele nu pot fi utilizate la realizarea de rețele de calculatoare cu cabluri perechi "răsucite".

*In cazul conactoare pentru telecomunicație de tip CLASSIC și ARCUS: Intreruptoarele pot fi instalate sub tencuială, în cutii de montaj stas de înalta tensiune, de marimea 60x40 mm, cu fixare filetată sau cu unghii, ori pot fi instalate pe tencuială, în rame distanțiere Pfk-1 sau Pfk-2 de fabricație ProdaX.

Echipamentele pot fi montate în canalul de cabluri.

Description

The telecommunication sockets are used for building user access point of phone network and ISDN communication network (i.e. phone, facsimile, remote data communication, Internet, etc.).

The sockets with 4 poles are used for phones, including office applications. The sockets with 8 poles are used for both telephone and ISDN transmission.

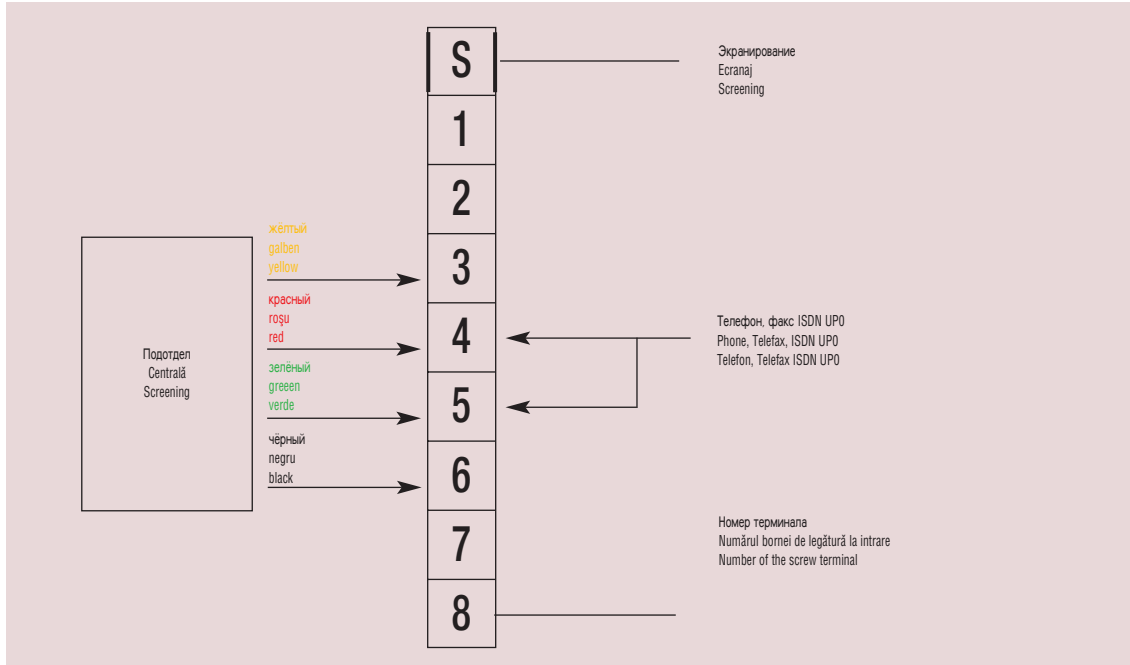
Because of its special design, the socket insert can accommodate both RJ-11 and RJ-45 type plugs. (RJ-11 plugs and RJ-45 plugs are used for 6 pole and 8 pole connections, respectively.) These sockets cannot be used as a user-access point of twisted pair computer networks. For such purposes Pid-C5... are used.

*In the case of CLASSIC and ARCUS products, the telecommunication sockets are to be mounted either in a flush power armature box of a standard size of 60x40 mm in diameter, to be fixed with clamping claws or screws, or in a ProdaX made Pfk-1... or Pfk-2... type surface frame.

Fittings can be placed in a trunkings.

1.

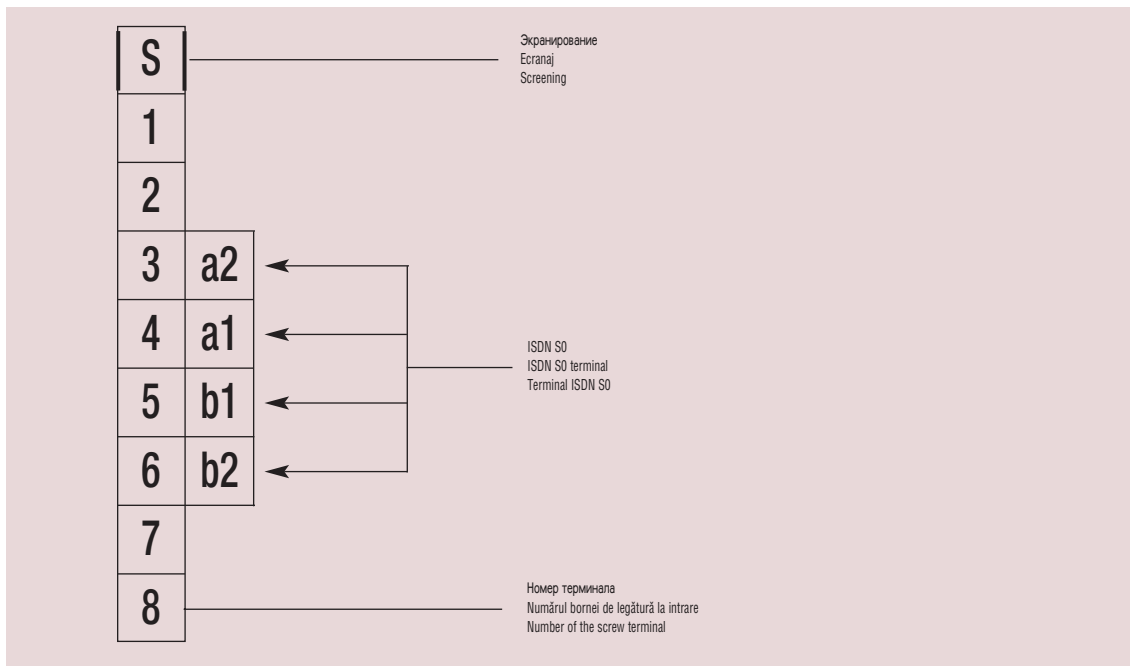
Pid-4...



Classic/Arcus/Origo Схема подключения
 Classic/Arcus/Origo Modul de legătură în telefonie
 Classic/Arcus/Origo Wiring diagram

2.

Pid-8...



Classic/Arcus/Origo Схема подключения
 Classic/Arcus/Origo Modul de legătură în telefonie
 Classic/Arcus/Origo Wiring diagram

	Наименование Denumirea produsului Name	Тип Tipul Type	Шт. в упаковке Bucăți/pachet Packing unit	Шт. в упаковке м ² Bucăți/pachet m ² Packing unit m ²	Стр Pagina Page
	A Розетка компьютерная без экранирования** Armătură priză -dublă pentru transmitere de date - CAT.5e- fără ecranaj Dual socket for datacommunication, CAT.5e UTP	Pid-C5U 8/8 kb2	10	0,004535	23, 33
	B Розетка компьютерная, категория 5e* Armătură priză -dublă pentru transmitere de date - CAT.5e Socket for datacommunication CAT.5e FTP	Pid-C5 8 kb2	10	0,004535	23, 33
	C Розетка компьютерная, категория 5e* Armătură priză -dublă pentru transmitere de date - CAT.5e- Double socket for datacommunication CAT.5e FTP	Pid-C5 8/8 kb2	10	0,004535	23, 33
	D Розетка компьютерная, изолированная категория 5e* Armătură priză -dublă pentru transmitere de date - CAT.5e- IZOLATA Socket for datacommunication with insulation CAT.5e FTP	Pid-C5i 8 b2	10	0,004535	23, 33
	E Розетка компьютерная, изолированная, категория 5e* Armătură priză - dublă pentru transmitere de date - CAT.5e- IZOLATA Double socket for datacommunication with insulation CAT.5e FTP	Pid-C5i 8/8 b2	10	0,004535	23, 33

Компьютерные розетки технические данные

Conectoare folosite în transmiterea de data – date tehnice / Datacom socket technical information

Скорость передачи Viteza de transmitere Transmission rate	Тип разъемных соединений Tipul racordurilor Types of sockets	Степень Защиты Grad de protecție Protection ratio	Стандарты Standarde obligatorii Applicable standards
155 MBIT/SEC	RJ 45	IP 20	EN 60950, EN 60173
Способ монтажа Mod de montaj Method of mounting		Способ присоединения Modul de conectare Way of connection	
УТОПЛЕННЫЙ-НАСТЕННЫЙ* / КОГТЕВАЯ СКОБА-ВИНТ ÎNGLOBATE-APARENTE* / ȘURUB-UNGHIIE FLUSH MOUNTED – SURFACE MOUNTED* / CLAWS-SCREW		LSA-PLUS	

Classic/Arcus телекоммуникационные механизмы
Classic/Arcus armături pentru prize de telecomunicații (telefon) și transmitere de date
Classic/Arcus tele- and datacom bases

Тип Tipul Type	Кол-во линий Numărul conexiunilor Number of connectors	кол-во полюсов Numărul polilor Number of poles	Изоляция Izolare Insulating	Экранирование Ecranaj Shielding
Pid-C5 8	1	8	-	+
Pid-C5 8/8	2	2x8	-	+
Pid-C5i 8	1	8	+	+
Pid-C5i 8/8	2	2x8	+	+
Pid-C5U 8/8	2	2x8	-	-

Обозначения / Legenda / Legend: + есть / dispune de / yes
 - нет / nu dispune de / no

Описание

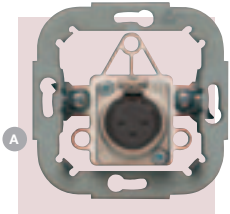
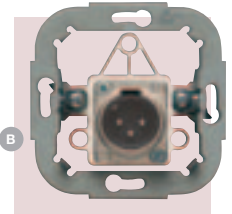
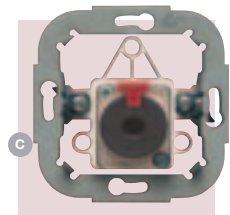
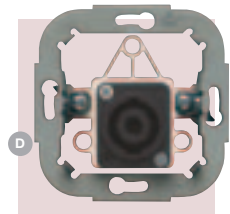
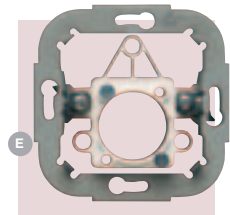



Розетки типа Pid-C5 с вставкой Cat5e предназначены для выполнения конечных выходов высокоскоростных компьютерных сетей. Эти розетки подходят для одного или двух штеккеров типа RJ-45. Присоединение (LSA+) осуществляется на клеммах с прорезкой изоляции (и с помощью специального инструмента). Розетки имеют металлический корпус. Можно заказать выпускаемые в специальном изолированном варианте розетки, которые должны применяться при наличии металлических кабельных каналов. *Входящие в состав электромонтажной арматуры серий CLASSIC и ARCUS розетки для подключения к коммуникационным сетям передачи данных могут устанавливаться в утопленных коробках стандартного размера Ø60x40 мм с электросиловой монтажной арматурой, – которые крепятся к стенам с помощью болтов или когтевых скоб –, и в выпускаемых фирмой Proda съемных рамках типа Pfk-1..., размещенных на стене. Присоединительная проводка выполняется из проводов, соответствующих стандарту EIA/TIA 568 A или EIA/TIA 568 B. Монтаж электроарматуры может производиться в кабельном канале.

Descriere

Conectoarele din gama Pid-C5...(...)Cat.5e sînt utilizabile în construcția punctelor finale ale rețelelor de calculatoare de mare viteză. La aceste conectoare pot fi conectate una sau două racorduri de tip RJ-45. Legăturile (LSA-Plus) se efectuează cu contactare prin perforarea izolării. Conectoarele sînt echipate cu carcasă din metal. Se poate comanda și un tip cu carcasă special izolată, care poate fi folosită în cazul rețelelor de cablu metalice. *În cazul conectoarele de tip CLASSIC și ARCUS: Întrerupătoarele pot fi instalate sub tencuială, în cutii de montaj stas de înalta tensiune, de marimea 60x40 mm, cu fixare filetată sau cu unghii,ori pot fi instalate pe tencuială, în rame distanțiere Pfk-1 sau Pfk-2 de fabricație Proda. Tipuri de cabluri care pot fi conectate: cabluri care corespund standardelor EIA/TIA 568 și EIA/TIA 568 B. Echipamentele pot fi montate în canalul de cabluri.

Description

The Pid-C5...(...) cat.5e sockets are used as terminals of high speed computer networks. These sockets can accommodate one or two plugs of the RJ-45 type. Connection (LSA+) is made by insulation cutting clamps (with suitable tools). The sockets has a metal housing. It can be ordered as a specially insulated version, which is used for metal cable-conduits. *In the case of CLASSIC and ARCUS products, the data communication sockets are to be mounted either in a flush power armature box of a standard size of 60x40 mm in diameter, to be fixed with clamping claws or screws, or in a Proda made Pfk-1... type surface frame. Wires that can be connected: wires according to the standard EIA/TIA 568 A and EIA/TIA 568 B. Fittings can be placed in a trunkings.

	Наименование Denumirea produsului Name	Тип Tipul Type	Шт. в упаковке Bucați/pachet Packing unit	Шт. в упаковке м³ Bucați/pachet m³ Packing unit m³	Стр Pagina Page
	A Розетка XLR* XLR priză XLR-male audio socket	Pad-nc3f kb2	10	0,004535	25, 33
	B РОЗЕТКА XLR* XLR priză XLR-female audio socket	Pad-nc3m kb2	10	0,004535	25, 33
	C РОЗЕТКА JACK* JACK priză JACK audio socket	Pad-nj3f kb2	10	0,004535	25, 33
	D Розетка SPEAKON* SPEAKON priză SPEAKON audio socket	Pad-nl2m kb2	10	0,004535	25, 33
	E Арматура внутренняя розеток для аудио-техники Armătură de conector adâncită, folosită în technica audio Adapter for audio flush socket С Элементами серии  "D", о которых подробнее см. на стр. 20. Cu elementele de tip  din seria "D", a căror detalii pot fi găsite la pagina 20. With elements of "d" series of  its details on page 20.	Pad-0 kb2	10	0,004535	25, 33

Описание

Комплект аудио-розеток применяется в профессиональных и домашних студийных системах.

В состав комплекта входят переходные устройства (интерфейсы) для различных вариантов систем подключения.

В переходном устройстве типа Pad-0 должна устанавливаться широко распространенная в студийной технике вставка производства фирмы Неутрик в монтажном исполнении "D".

В ассортименте аудио-розеток имеются также 3-7-полюсные разъемы XLR и разъемы-джеки 6,3.

Применяемые типы аудио-розеток подробно представлены в таблице.

Монтаж электроарматуры может производиться в кабельном канале.

Descriere

Gama de conecitoare audio poate fi folosită atât la sistemele audio profesionale (studiouri), cât și pentru ministudiouri de uz personal. Această gamă poate fi conectată la și la alte sisteme diferite. Armăturile conecitoarelor cu montare de tip "D", fabricate de firma Neutrik, folosite la sistemele din studiouri, trebuie montate în adaptoarele Pad-0. Din sortimentul la dispoziție putem găsi atât conectoarele de tip XLR cu 3-7 poluri cât și cele de tip JACK de 6,3. Detalii referitoare la tipurile utilizabile pot fi găsite în tabelul respectiv.

Echipamentele pot fi montate în canalul de cabluri.

Description

The product line of audio sockets are used for professional and home studio systems.

The product line includes interfaces for various types of connecting systems.

The "D" installation type socket inserts of the company Neutrik, which is widely used in studio technology, have to be mounted in the Pad-0 adapter. The product line includes XLR plugs with 3-7 poles and 6.3 jack plugs. See the Table for details of the types that can be used.

Fittings can be placed in a trunkings.

	Тип ф-ы "ProdaX" Semnal de tip ProdaX Type of ProdaX	Тип ф-ы "Neutrik" Semnal de tip neutrik Type of neutrik	Контакты Poli Poles	Система разъёма Sistem de legatură Contact system
1	Pad-NC3MD-L-1	NC3MD-L-1 3	3	Штепсель XLR / XLR fișă / XLR-male audio socket
2	Pad-NC3MD-L-B-1	NC3MD-L-B-1	3	Штепсель XLR / XLR fișă / XLR-male audio socket
3	Pad-NC3MD-L-BAG-1	NC3MD-L-BAG-1	3	Штепсель XLR / XLR fișă / XLR-male audio socket
4	Pad-NC4MD-L-1	NC4MD-L-1	4	Штепсель XLR / XLR fișă / XLR-male audio socket
5	Pad-NC4MD-L-B-1	NC4MD-L-B-1	4	Штепсель XLR / XLR fișă / XLR-male audio socket
6	Pad-NC5MD-L-1	NC5MD-L-1	5	Штепсель XLR / XLR fișă / XLR-male audio socket
7	Pad-NC5MD-L-B-1	NC5MD-L-B-1	5	Штепсель XLR / XLR fișă / XLR-male audio socket
8	Pad-NC3FD-L-1	NC3FD-L-1	3	Розетка XLR / XLR priză / XLR-female audio socket
9	Pad-NC3D-L-B-1	NC3D-L-B-1	3	Розетка XLR / XLR priză / XLR-female audio socket
10	Pad-NC3FD-L-BAG-1	NC3FD-L-BAG-1	3	Розетка XLR / XLR priză / XLR-female audio socket
11	Pad-NC4FD-L-1	NC4FD-L-1	4	Розетка XLR / XLR priză / XLR-female audio socket
12	Pad-NC4FD-L-B-1	NC4FD-L-B-1	4	Розетка XLR / XLR priză / XLR-female audio socket
13	Pad-NC5FD-L-1	NC5FD-L-1	5	Розетка XLR / XLR priză / XLR-female audio socket
14	Pad-NC5FD-L-B-1	NC5FD-L-B-1	5	Розетка XLR / XLR priză / XLR-female audio socket
15	Pad-NJ3FP6C	NJ3FP6C	3	Розетка Jack, металлический корпус Jack priză, carcasă din metal / Jack audio socket
16	Pad-NJ3FP6P	NJ3FP6P	3	Розетка Jack, пластмассовый корпус Jack priză, carcasă din material plastic / Jack audio socket
17	Pad-NL2MP	NL2MP	2	Розетка Спекон / Speakon priză / Speakon audio socket
18	Pad-NL4MP	NL4MP	4	Розетка Спекон / Speakon priză / Speakon audio socket

Arcus механизмы термостата

Arcus armătură termostat încorporată în perete

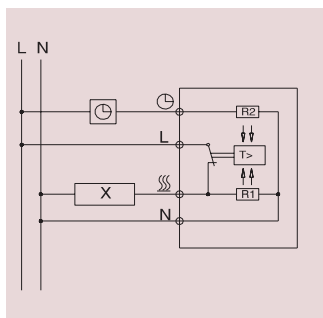
Arcus flush thermostat adapter



Наименование Denumirea produsului Name	Тип Tipul Type	Шт. в упаковке Bucăți/pachet Packing unit	Шт. в упаковке м³ Bucăți/pachet m³ Packing unit m³	Стр Pagina Page
A Арматура комнатного термостата 230 В- Armătură termostat de cameră 230 V- Room thermostat adapter of 230 V-	Pet-230 b2	8	0,004535	27, 33

Термостат технические данные / Termostat date tehnice / Thermostat technical information

Номинальное напряжение Tensiunea nominală Nominal voltage	Ток Выключения электроустановок Curent de conectare Switching current	Мощность подключаемых электроустановок Putere de conectare Switching electrical output ratio	Класс защиты Grad de protecție Protection ratio
230 V AC	10 (4) A	2,2KW	IP 30
Температурный перепад выключения электроустановок Standarde obligatorii Applicable standards	Способ монтажа Mod de montaj Method of mounting	Способ присоединения Modul de conectare Way of connection	
~1°K=1°C	УТОПЛЕННЫЙ-НАСТЕННЫЙ* / ВИНТ ÎNGLOBATE-APARENTE* / ȘURUB FLASH MOUNTED – SURFACE MOUNTED* / SCREW	ВИНТОВОЕ ȘURUB SCREWED	



Обозначения / Legenda / Legend:

- L Клемма для фазного провода
Borna de legătură a firului activ (cu fază) / Jointing clamp of the outer (phase conductor)
- N Клемма для нулевого провода
Borna de legătură a firului nul (fără fază) / Jointing clamp of the neutral wire
- ⋈ Клемма для оперативного органа регулятора отопления
Borna de legătură contorului (de timp) exterior pentru reducerea temperaturii / Jointing clamp of the actuator of the heating control
- ⌚ Клемма для внешнего таймера снижения температуры
Borna de legătură contorului (de timp) exterior pentru reducerea temperaturii / Jointing clamp of the temperature lowering temperature
- x Оперативный орган регулятора отопления / Comanda aparatului de încălzire / Actuator of heating control
- ⌚ Внешний таймер / Contor exterior de măsurare a timpului / External timer

Arcus механизмы термостата

Arcus armătură termostat încorporată în perete

Arcus flush thermostat adapter

Описание

Термостат применяется в индивидуальных отопительных системах (например, при наличии центрального газового котла) для местного регулирования температуры. Область применения: сухие, закрытые помещения – такие, как квартиры, залы, школы, магазины и т.д. Термостат не пригоден для регулирования теплых полов.

Биметаллическая система в термостате реагирует на изменение температуры и замыкает цепь, если температура опустится ниже установленного на ручке значения.

Термостат рекомендуется устанавливать на противоположной от отопительного блока стене. Не следует размещать термостат в общей монтажной коробке с другими тепловыделяющими элементами, например, с регулятором яркости света, так как это может повлиять на работу термостата.

Целесообразно устанавливать термостат в месте, защищенном от прямого теплового воздействия (солнечное излучение, обогреватель).

*Термостат может устанавливаться в утепленных коробках стандартного размера Ø60x40 мм с электросиловой монтажной арматурой, – которые крепятся к стенам с помощью болтов или когтевых скоб – и в выпускаемых фирмой ProdaX съемных рамках типа Pfk-1..., размещенных на стене.

Монтаж электроарматуры может производиться в кабельном канале.

Descriere

Termostatul poate fi folosit la reglarea temperaturii locale în sistemele de încălzire – de pildă la încălzirea centrală cu cazan pe gaz. Domeniu de utilizare: locuri închise, uscate, ca de pildă locuințe, școli, magazine, etc. Nu poate fi folosit la reglarea temperaturii în cazul sistemelor de încălzire centrală cu țevi încorporate în pardoseală (încălzire prin pardoseală).

Temperatura mediului este sesizată de sistemul cu bimetal încorporat care închide circuitul de curent în cazul în care valoarea temperaturii scade sub nivelul ajustat pe butonul rotativ. Termostatul nu este calibrat, de aceea numerele prezentate pe butonul rotativ reprezintă diferitele valori de temperatură. Plasarea termostatului este recomandată pe perețele opus (vis-a-vis) celui pe care este instalată unitatea de degajare a căldurii. Este interzisă montarea în comun (în aceeași cutie de montaj) cu echipamente care prin natura modului lor de funcționare emit căldură – ca de pildă regulatoarele de intensitate a luminii –, deoarece acestea influențează funcționarea instalației. Se recomandă instalarea termostatului în loc ferit de căldură – lumina directă a soarelui, radatoare, etc.

*Termostatele pot fi instalate sub tencuială, în cutii de montaj stas de înalta tensiune, de marimea 60x40 mm, cu fixare filetată sau cu unghii, ori pot fi instalate pe tencuială, în rame distanțiere Pfk-1 sau Pfk-2 de fabricație ProdaX.

Echipamentele pot fi montate în canalul de cabluri.

Description

The thermostat can be used for local temperature control of individual heating systems, e.g. ones with a central gas boiler. Scope of application: dry indoor premises, such as apartments, rooms, schools, offices, etc. It is not suitable for the control of floor heating.

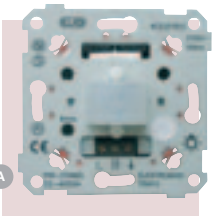
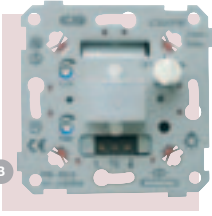
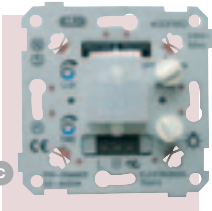
The ambient temperature is sensed by a bimetallic system which closes the circuit if it falls below the value set by the turning knob.

It is recommended that the thermostat is placed on the wall standing opposite to the heating unit. It should not be installed into a joint-box with any kind of calorific device, e.g. a dimmer, to avoid its effect on the operation of the thermostat. It is advisable to install it onto places protected from direct heating effects, such as sunshine, heater, etc.

*The thermostat is to be mounted either in a flush power armature box of a standard size of 60x40 mm in diameter, to be fixed with clamping claws or screws, or in a ProdaX made Pfk-1... type surface frame.

Fittings can be placed in a trunkings.

Classic/Arcus утепленные вставки датчиков движения
Classic/Arcus mecanisme înglobate pentru senzori de mișcare
Classic/Arcus electric mounted movement detector bases

	Наименование Denumirea produsului Name	Тип Tipul Type	Шт. в упаковке Bucăți/pachet Packing unit	Шт. в упаковке м ³ Bucăți/pachet m ³ Packing unit m ³	Стр Pagina Page
	<p>A Вставка электронного датчика движения 400W Mecanismul senzorului de mișcare electronic 400W Electric movement detector 400W Время внедрения: 2004. III. квартал Data lansării pe piață: trimestrul III. 2004. Date of introduction: III. quarter of 2004.</p>	Pem-4S b2	8	0,004535	29, 30, 31, 34
	<p>B Вставка электронного датчика движения 2300 VA Mecanismul senzorului de mișcare electronic 2300 VA Electric movement detector 2300 VA Время внедрения: 2004. III. квартал Data lansării pe piață: trimestrul III. 2004. Date of introduction: III. quarter of 2004.</p>	Pem-23 b2	8	0,004535	29, 30, 31, 34
	<p>C Вставка электронного датчика движения 400W Mecanismul senzorului de mișcare electronic 400W Electric movement detector 400W Время внедрения: 2004. III. квартал Data lansării pe piață: trimestrul III. 2004. Date of introduction: III. quarter of 2004.</p>	Pem-4D b2	8	0,004535	29, 30, 31, 34

Описание

Пассивный инфракрасный датчик движения, который снабжен регулирующим выходом (диммером). Воспринимает любой, выделяющий собственное тепло объект, напр., тело человека. Предназначен для применения внутри жилых и общественных зданий, например, на лестничных клетках, и подобных помещениях и т. д.

Информация

Датчики устанавливаются в настенной коробке диаметром 60 мм с креплением на болтах. Максимальное сечение соединительного кабеля 2,5 мм² *). Для работы диммера нулевой провод не нужен тем самым ускоряется и облегчается монтаж датчика. При установке необходимо следить за тем, чтобы территория обзора целиком и полностью входила в диапазон действия датчика.

Выбор режима работы

OFF: индикатор находится в выключенном состоянии. Индикатор диапазона включается, когда датчик воспринимает движение в пределах диапазона чувствительности.

AUTO: автоматическая функция «ВКЛ-ВЫКЛ». Когда датчик воспринимает движение в пределах диапазона чувствительности, тогда индикатор светится. По истечении времени задержки, отсчет которого ведется от последнего импульса отслеживания движения, датчик производит отключение индикатора.

ON: индикатор постоянно находится в состоянии включения.

Регулировка яркости света

MAX: установка (регулировка) желаемой яркости света

Функция задержки

TIME: установка интервала времени нахождения индикатора в состоянии включения, отсчет которого ведется от последнего импульса отслеживания движения (2 секунды–21 минута).

Окружающая освещенность

LUX: установка уровня окружающей освещенности, при котором включается индикатор.

Descriere

Un senzor de mișcare pasiv, cu raze infraroșii, prevăzut cu un regulator de putere (dimmer). Sesizează orice obiect mobil care emite căldură, de exemplu corpul uman. Este corespunzător pentru utilizare în interior, de exemplu în casa scării, în încăperi auxiliare etc., fie într-o locuință sau o clădire publică.

Informații

Este un element standard, care poate fi montat în cutii de perete cu diametrul de 60 mm, cu ajutorul șuruburilor. Secțiunea cablului de legătură este de maxim 2,5 mm. Pentru funcționarea dimmerului nu este nevoie de conductor nul, ceea ce face montajul mai ușor și mai rapid.

La montare, aveți grijă ca suprafața de protejat să fie acoperită integral.

Alegerea modului de funcționare

OFF: lampa este în poziția stinsă. Lampa de semnalizare se aprinde automat când aparatul sesizează orice mișcare înăuntrul zonei de supraveghere.

AUTO: funcțiune automată de aprindere/stingere. Când aparatul sesizează orice mișcare înăuntrul zonei de supraveghere, lampa se aprinde automat. După ultima detectare și trecerea timpului de întârziere precizat aparatul va stinge lampa de semnalizare.

ON: lampa este permanent în poziția aprinsă.

Reglarea intensității de lumină

MAX: controlul (reglarea) intensității de lumină dorite

Funcția de întârziere (timer)

TIME: reglarea timpului până când lampa rămâne în stare aprinsă după ultima detectare de mișcare (între 2 sec – 21 min).

Iluminat exterior

LUX: precizarea intensității luminii de fond, la care lampa se aprinde automat.

Description

It is a passive infrared movement sensor with a setting output (dimmer). It senses all moving objects that issue heat, e.g. human body. It is applicable for indoor use, e.g. in staircases, in lavatories, etc. at home or in public buildings.

Information

They can be screwed into a wall box of a diameter of 60 mm. The operation of the dimmer does not require a neutral wire, which makes assembling easier. Please, when assembling make sure that the sensed area is fully covered.

Settings

OFF: the light is turned off. The scanning light gets turned on when the device senses movement in the scanned area.

AUTO: an automatic ON/OFF function. When the device senses movement in the scanned area, the light is turned on. The light gets turned off after a set scanning time is over following the last movement sensed.

ON: The light is continually on.

Controlling light intensity

MAX: setting the needed light intensity (controlling)

Delay function

TIME: you can set the period of time the light should remain turned on after the last movement is sensed (2 sec. – 21 min.).

Surrounding light

LUX: setting the level of the surrounding light at which the light should get turned on.

Classic/Arcus утепленные вставки датчиков движения
Classic/Arcus mecanisme înglobate pentru senzori de mișcare
Classic/Arcus electric mounted movement detector bases



Технические характеристики датчиков движения

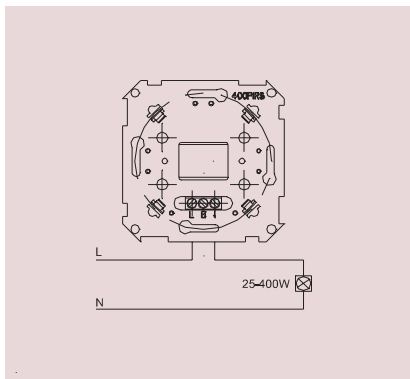
Senzori de mișcare-date tehnice

Technical data of electric movement detectors

Типовое обозначение Cod Sign of type		Pem-4S	Pem-4D	Pem-23
Номинальное напряжение Tensiune nominală Nominal voltage		230V (50 Hz)		
Диапазон нагрузки Domeniul de încărcare Range of loading		25-400VA		60-2300VA
Тип нагрузки Tipul sarcinii Type of loading	Лампа накаливания / Bec incandescent / Incandescent light	x	x	x
	Трансформ. с. железн серд / Transf. cu miez de fier / Ferrite core tr.			x
	Электронный трансформ / Transf. electronic / Electronic tr	x	x	
	Лампа / Tub luminescent / Strip lighting			x
Предохранитель Siguranță Fuse		Электр. предохранитель Siguranță electr. Electronic fuse		Гл. пред: 10 A Sig. princ: 10 A Main fuse: 10 A
Диапазон чувствительн. Raza de acțiune (detectare) Scanning area	Горизонтальн. / Oriz. / Horizontal	Длина / Oriz. / A length of 10m x 180°		
	Вертикальн. / Vert. / Vertical	Длина / Vert. / A length of 6-10m x 50°		
Задержка Întârziere Delay	Фиксированная / Fix / Fixed	5 минут / min / min		
	Регулируемая / Reg / Set		2-21 секунд-минуты / sec.-min. / sec.-min.	
Освещенность Iluminare Surrounding light			5-50 Люкс / LUX / LUX	
Одобрение Confirmare Approval		FIMKO, SEMKO, NEMKO		
Регулируемые функции Funcțiuni reglabile Function to be set	Режим / Mod / Settings		x	x
	Яркость / Luminozitate / Light intensity		x	
	Окруж. свет / Întârziere / Surrounding light		x	x
	Задержка / Luminozitate / Delay		x	x

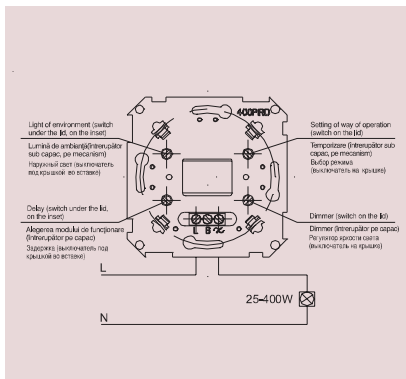
Classic/Arcus утолненные вставки датчиков движения
Classic/Arcus mecanisme înglobate pentru senzori de mișcare
Classic/Arcus electric mounted movement detector bases

1. Pem-4S b2



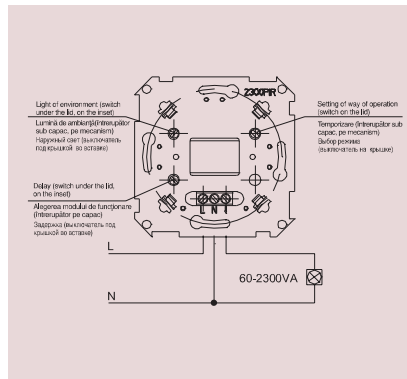
Вставка электронного датчика движения 400W
 Mecanismul senzorului de mișcare electronic 400W
 Electric movement detector 400W

2. Pem-4D b2



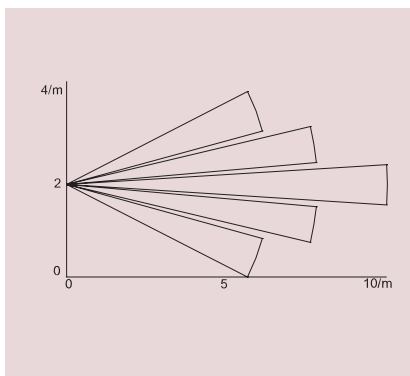
Вставка электронного датчика движения 2300 VA
 Mecanismul senzorului de mișcare electronic 2300 VA
 Electric movement detector 2300 VA

3. Pem-23 b2



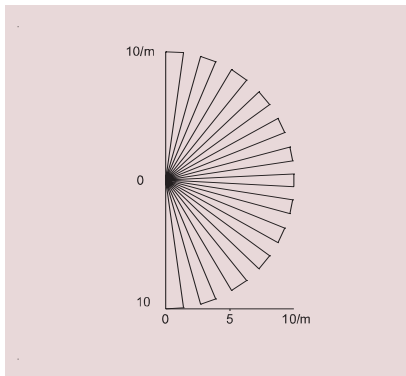
Вставка электронного датчика движения 400W
 Mecanismul senzorului de mișcare electronic 400W
 Electric movement detector 400W

4. Pem-4S b2, Pem-4D b2, Pem-23 b2



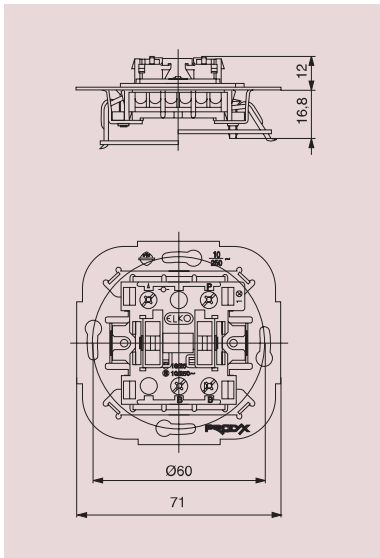
Горизонтальный диапазон чувствительности
 Raza de acțiune (detectare) pe orizontală
 Horizontal scanned area

5. Pem-4S b2, Pem-4D b2, Pem-23 b2



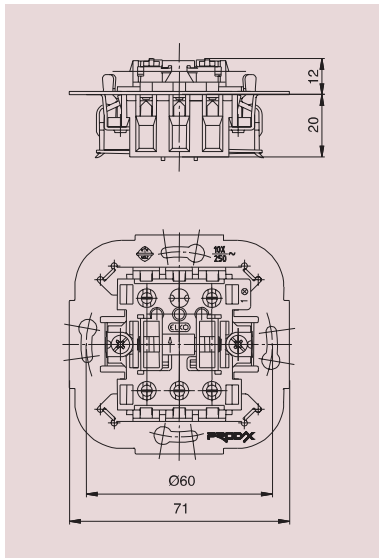
Вертикальный диапазон чувствительности
 Raza de acțiune (detectare) pe verticală
 Vertical scanned area

1. Pdk2-10.. kb2



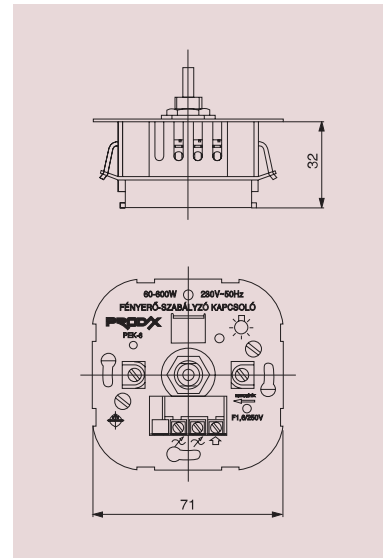
Арматура выключателя
 Armătură comutator
 Switch base

2. Pdk2-10.. rkb2



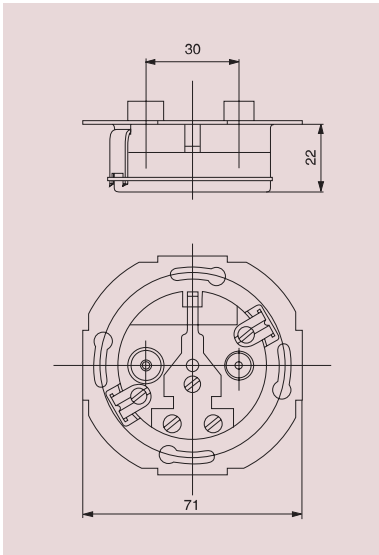
Арматура выключателя с пруж. контактом
 Armătură comutator (legătură cu arc)
 Switch base (screwless terminal)

3. Pek-... kb2



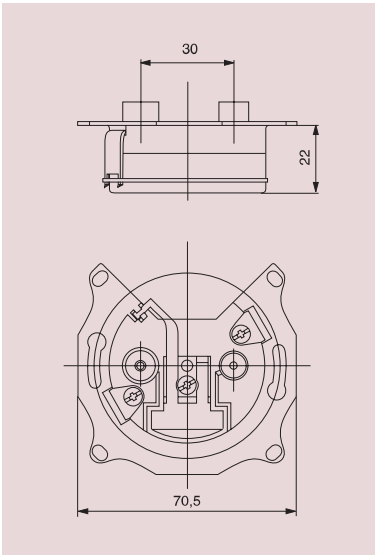
Выключатель с регулятором яркости
 Comutator cu regulator al luminozității
 Dimmer

4. Pab-... kb2



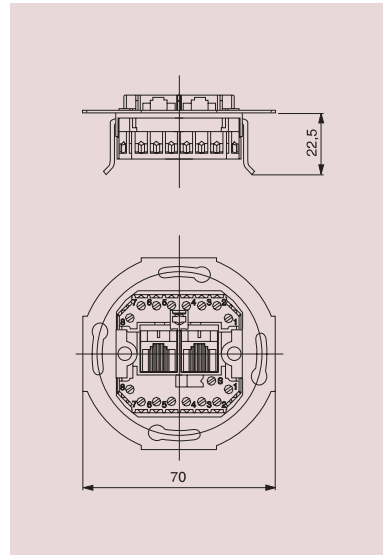
Розетка Коаксиальная для антенны
 Armătură priză cablu coaxial (antenă)
 Coaxial socket base
 Изготовитель / Fabricant / Manufacturer: BVSZ

5. Pah-.. kb2



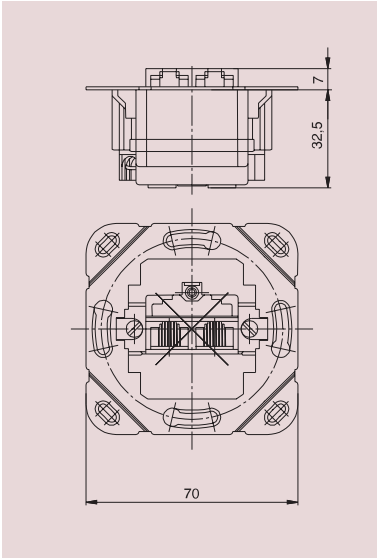
Розетка коаксиальная для антенны
 Armătură priză
 Coaxial socket base
 Изготовитель / Fabricant / Manufacturer: Hirschmann

6. Pid-... kb2



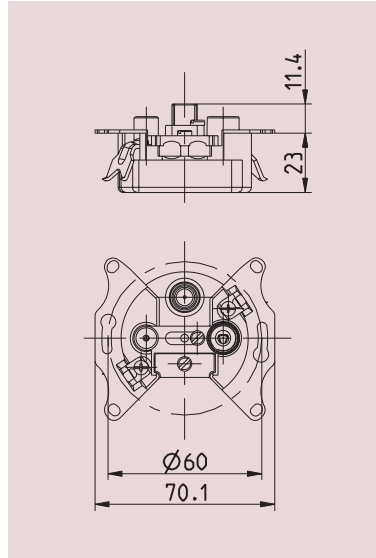
Розетка для телекоммуникационных сетей
 Armătură priză telecomunicație (telefon)
 Telecom socket

7. Pid-C5.. kb2
Pid-C5i.. b2



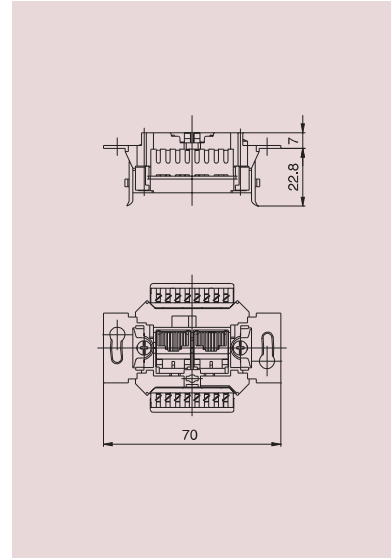
Розетка для линий передачи данных
Armătură priză pentru transmitere de date (datacom)
Dual datacom socket

8. Pah-....



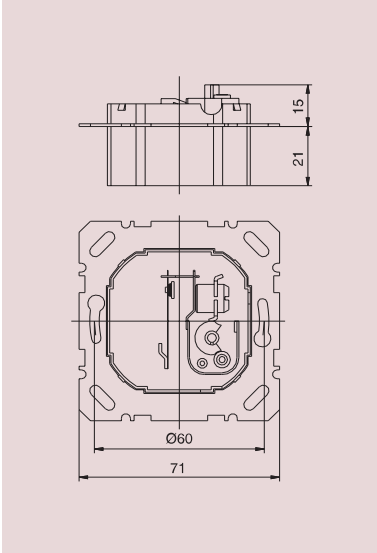
Розетка коаксиальная для антенны (SAT)
Armătură priză (SAT)
Coaxial socket base (SAT)
Изготовитель / Fabricant / Manufacturer: Hirschmann

9. Pid-C5U 8/8 kb2



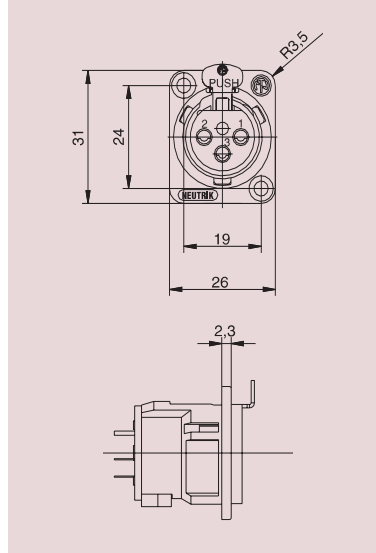
двойная вставка CAT.5e для розетки подключения к сетям передачи данных
Armătură priză-dublă pentru transmitere de date - CAT.5e- fără ecranaj
Dual data communication socket adapter CAT.5e, Unshielded

10. Pet-230 b2



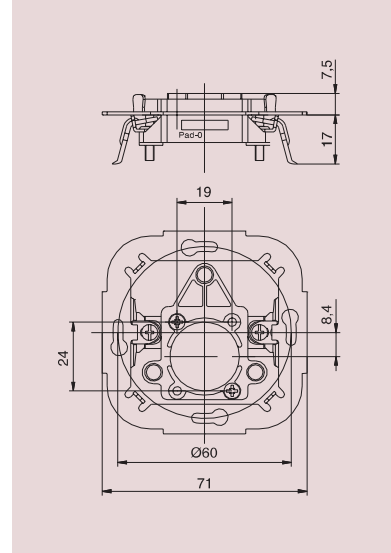
Арматура для комнатного термостата
Armătură termostat de cameră (Arcus)
Room thermostat adapter

11. Pad-... kb2



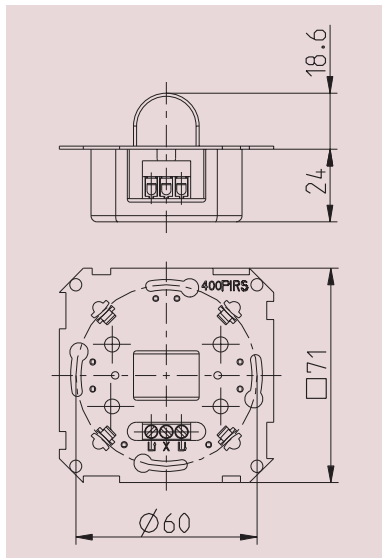
Арматура внутренней розетки для аудио-техники ()
Armătură de priză adâncită, folosită în tehnica audio ()
Adapter for audio flush socket ()

12. Pad-0



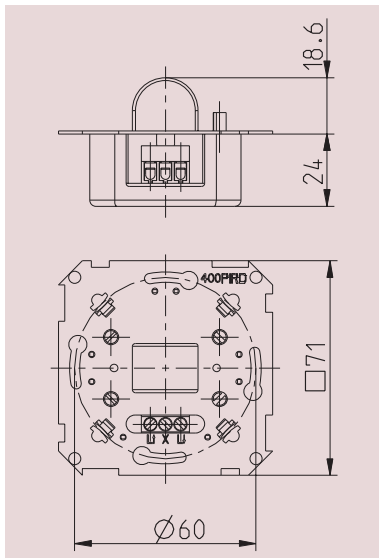
Адаптер для аудио-розетки
Adaptor pentru conector (priză) audio
Adapter for audio socket

13. Pem-4S b2



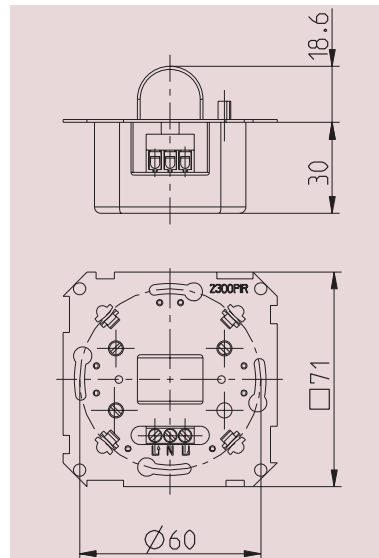
Вставка электронного датчика движения
Mecanismul senzorului de mișcare electronic
Electric movement detector

14. Pem-4D b2



Вставка электронного датчика движения
Mecanismul senzorului de mișcare electronic
Electric movement detector

15. Pem-23 b2



Вставка электронного датчика движения
Mecanismul senzorului de mișcare electronic
Electric movement detector

ДОПОЛНИТЕЛЬНАЯ ИНФОРМАЦИЯ
INFORMAȚII SUPLIMENTARE
ADDITIONAL INFORMATION

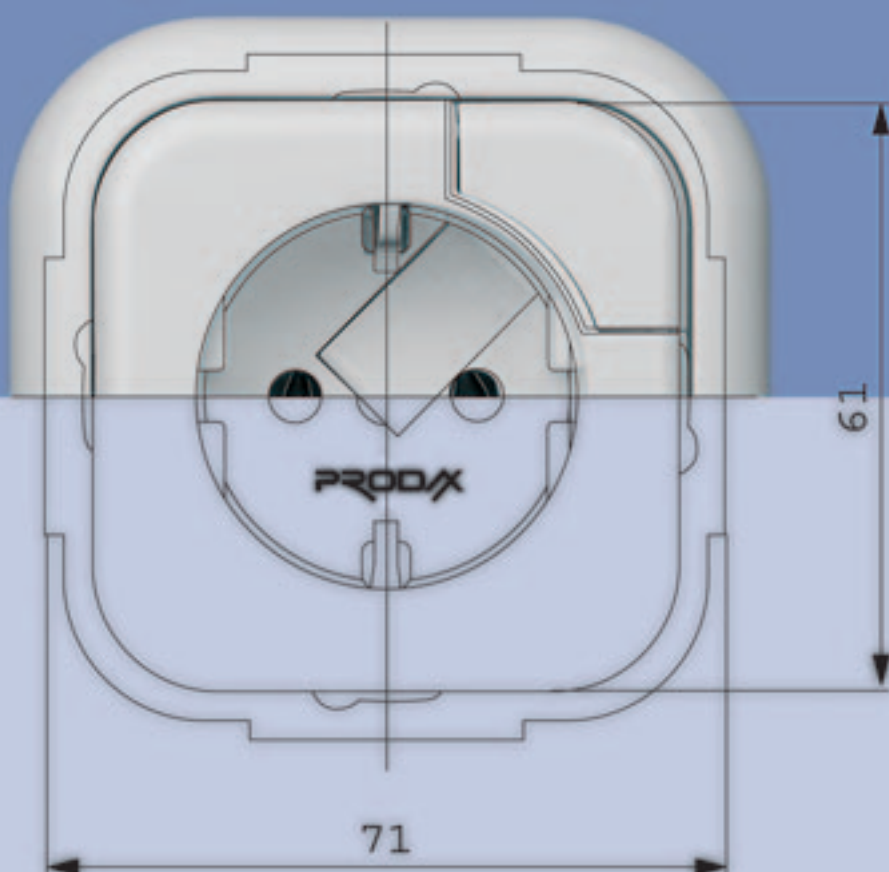


Таблица кодирования типовой маркировки изделий фирмы «Proda»

P - Изделие фирмы «Proda»

Маркировка модельного ряда изделий

Без числового индекса версии маркируются изделия модельного ряда «Classic»

- .2 - Модельный ряд изделий «Arcus»
- .3 - Модельный ряд изделий «Origo»
- .4 - Модельный ряд изделий «Hydra»

Маркировка исполнения изделия (последняя буква типового обозначения)

Изделия с классом защиты IP44 (изделия в утопленном исполнении)

k	- с когтевыми скобами
b	- вставка
2	- без корпуса (крышки или клавиши)
g	- с блокировкой для предохранения детей (штепсельная розетка)
f	- с откидной крышкой (штепсельная розетка)
V	- с концевиком (антенная розетка)
j	- в исполнении с индикаторной лампой (выключатель)
r	- пружинное присоединение (выключатель)
C	- с символическим изображением «звонок»
K	- с символическим изображением «ключ»
L	- с символическим изображением «лампа»
N	- с символическим изображением «медсестра»
P	- с символическим изображением «официант»

Маркировка изделий

Pdk2-	- выключатель
10	- номинальная величина тока 10 А
1	- однополюсный выключатель
2	- двухполюсный выключатель
3	- трехполюсный выключатель
5	- выключатель с двумя схемами переключения (для люстр)
6	- альтернативный выключатель (переключатель)
6/2	- двухполюсный альтернативный выключатель (переключатель)
6+6	- двойной альтернативный выключатель (переключатель)
7	- промежуточный (перекрестный) выключатель

Дополнительные маркировки для выключателей

N	- нажимной
R	- с блокировкой
Pab-	- коаксиальная антенная розетка (BVSZ)
Pah-	- коаксиальная антенная розетка (Hirschman)
C4	- со схемой соединения «звезда», частотное затухание 4 дБ
10...20	- частотное затухание 10... 20 дБ
Pek-	- электронные выключатели (регуляторы света)
4	- 400 ВТ
6	- 600 ВТ
8	- 800 ВТ
5	- 500 ВА

Таблица кодирования типовой маркировки изделий фирмы «Proda»

Дополнительные маркировки для регуляторов света

- F - включаются поворотом ручки (регулятор света)
- HI - для галогенных трансформаторов

- Pid-** - розетки к сетям телекоммуникаций и передачи данных
- 4(4) - можно вставить 4-контактный штеккер и присоединить 4-жильный провод
- 4/4(4) - можно вставить 2-а 4-контактных штеккера и присоединить 4-жильный провод
- 4/4(4/4) - можно вставить 2-а 4-контактных штеккера и присоединить 2-а 4-жильных провода
- 8(8) - можно вставить 8-контактный штеккер и присоединить 8-жильный провод
- 8/8(8) - можно вставить 2-а 8-контактных штеккера и присоединить 8-жильный провод
- 8/8(8/8) - можно вставить 2-а 8-контактных штеккера и присоединить 2-а 8-жильных провода
- C5U 8/8 - класс. стандарт 5е. можно вставить 2-а 8-контактных штеккера UTP
- C5 8 - класс. стандарт 5е. можно вставить 8-контактный штеккер
- C5 8/8 - класс. стандарт 5е. можно вставить 2-а 8-контактных штеккера
- C5i 8 - класс. стандарт 5е. исполнение с изоляцией, можно вставить 8-контактный штеккер
- C5i 8/8 - класс. стандарт 5е. исполнение с изоляцией, можно вставить 2-а 8-контактных штеккера

Дополнительные маркировки для розеток к сетям телекоммуникаций и передачи данных

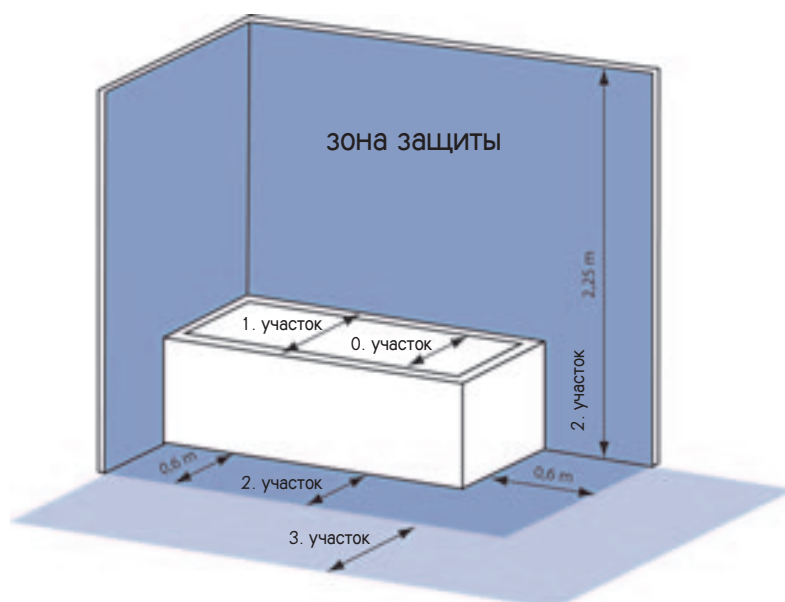
- C5 - класс. стандарт 5е.
- U - UTP (разъемное соединение для сетей передачи данных)
- i - изолированная (разъемное соединение для сетей передачи данных)
- Pad-** - аудио-розетка
- 0 - вставка без вкладыша «Neutrik®» для аудио-розеток
- nc3f - 3-полюсное гнездо XLR «мама»
- nc3m - 3-полюсная фишка XLR «папа»
- nj3f - 3-полюсное гнездо-джек «мама»
- nl2m - 3-полюсная фишка-спекон «папа»
- Pet-** - комнатный термостат
- Pet-230 - вставка комнатного термостата, катушечная ~ 230 В
- Phd2-** - бытовые штепсельные розетки утопленного исполнения
- Phd3-** - бытовая штепсельная розетка утопленного исполнения с рычажным выталкивателем
- Phd5-** - двойная бытовая штепсельная розетка утопленного исполнения
- Phd6-** - бытовая штепсельная розетка утопленного исполнения без защитного контакта
- 16 - номинальная величина тока 16 А
- Pk-** - рамка
- 1 - одиночная рамка
- 2 - двойная рамка
- 3 - тройная рамка
- 4 - четверная рамка
- 5 - пятерная рамка
- Pt-** - предохранитель обоев
- 1 - одиночный предохранитель обоев
- Pb-** - контактная клавиша
- 1 - нормальная клавиша
- 2 - полуклавиша
- 3 - световой комплект

Таблица кодирования типовой маркировки изделий фирмы «Proda»

Pf-	- крышка или комплект крышек
0	- глухая крышка
1	- для выключателей с регулятором яркости света
3	- для коаксиальных антенных розеток
3s	- для розеток к SAT-антеннам
4	- для розеток к телекоммуникационным сетям
5	- для двойных розеток к телекоммуникационным сетям
6	- для аудио-розеток
7	- для термосатов
11	- для однокнопочных датчиков движения
12	- для двухкнопочных датчиков движения
13	- для бескнопочных датчиков движения
Pfk-	- настенная подъемная рамка
1	- высокая
2	- низкая

Дополнительные маркировки для розеток пластмассовых деталей

A	- с индикатором состояния (I/O)
C	- с символическим изображением звонка
K	- с символическим изображением ключа
L	- с символическим изображением лампы
N	- с символическим изображением медсестры
P	- с символическим изображением официанта
F	- поле для надписи



Класс защиты от проникновения воды в электроприборы в ваннных комнатах должен быть следующий:

- на участке 0: IPX7 или водонепроницаемая герметичность
- на участке 1: IPX5 или защита от водяных брызг
- на участке 2: IPX4 или защита от водяных брызг
- на участке 3: IPX1 или защита от водяных капель

Ваннные комнаты надо разделять с точки зрения размещения электрооборудования на следующие четыре участка*:

Участок 0: моечная ванна или внутреннее пространство душевой раковины.

Участок 1: моечная ванна или часть окружающего душевую раковину и ограниченного вертикальными плоскостями, полом, и потолком пространства, включая также внутренние поверхности ограничивающих стен и потолка.

Участок 2: наружная часть пространства участка 1, которая ограничена его вертикальными плоскостями (поверхностями) и параллельными им, отстоящими от них на 0,60 м наружу плоскостями (поверхностями), а также полом и находящейся на высоте 2,25 м от уровня горизонтальной плоскостью.


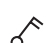

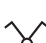
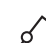
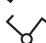

Участок 3: наружная часть пространства участка 2, которая ограничена его вертикальными плоскостями (поверхностями) и параллельными им, отстоящими от них на 2,4 м наружу плоскостями (поверхностями), а также полом и находящейся на высоте 2,25 м от уровня горизонтальной плоскостью.

Размеры должны быть выверены с учетом стен и закрепленных пространственных перегородок. Участки понимаются как достаточные, если служащая для установки электрооборудования плоскость (стена, потолок) находится вне границ запрещенного участка. Установленное электрооборудование (электроарматура, электроприборы) вследствие его конструктивных размеров может доставать до запрещенного участка.



* Разделение на участки и предписание в отношении размеров участков соответствуют международному стандарту.

Международный класс защиты IP	Значение первой цифры в аббревиатуре	Значение второй цифры в аббревиатуре
20	Защита от прикосновения пальцем к опасным элементам, защита от попадания твердых посторонних предметов диаметром 12,5 мм и более.	Не защищено от воды
42	Защита от прикосновения пальцем к опасным элементам, защита от попадания твердых посторонних частиц диаметром 1 мм и более.	Защита от вертикально падающих водяных капель при наклоне покрытия под углом 15°.
44	Защита от прикосновения пальцем к опасным элементам, защита от попадания твердых посторонних частиц диаметром 1 мм и более.	Защита от оказывающего вредное воздействие проникновения водяных брызг.
54	Защита от проникновения пыли, а также с точки зрения защиты личного персонала – защита от касания опасных элементов проводом.	Защита от оказывающего вредное воздействие проникновения водяных брызг.
55	Защита от проникновения пыли, а также с точки зрения защиты личного персонала – защита от касания опасных элементов проводом.	Защита от оказывающего вредное воздействие попадания сильной струи воды.

Выключатели

-  Однополюсный выключатель
-  Двухполюсный выключатель
-  Трехполюсный выключатель
-  Выключатель для люстр
-  Однополюсный утопленный выключатель
-  Перекрестный выключатель
-  Нажимной выключатель

Розетки

-  Штепсельная розетка
-  Штепсельная розетка для ТВ, телефона

Tabelul codurilor tip ale produselor Prodax

P - Produs PRODAX

Notații folosite la familia de produse

familie de produse Classic fără număr de versiune

- .2 - Familia de produse Arcus
- .3 - Familia de produse Origo
- .4 - Familia de produse Hydra

Notație versiunii (Ultimele caractere ale notației de tip)

Protecție IP44 (produse înglobate)

- k - montare cu unghia
- b - mecanism (miez)
- 2 - fără carcasă (capac sau buton)
- g - cu zăvor de protecție pentru copii (priză de contact)
- f - cu capac rabatabil (priză de contact)
- V - cu piesă de închidere (legătură de antenă)
- j - cu LED (întrerupător)
- r - conectare cu arc (întrerupător)

- C - cu semnal sonor
- K - cu semnal cheie
- L - cu semnal lampă
- N - cu semnal "soră medicală"
- P - cu semnal "ospătar"

Notația produselor

- Pdk2- - întrerupător
- 10 - Intensitatea nominală a curentului: 10 A
- 1 - întrerupător unipolar
- 2 - întrerupător bipolar
- 3 - întrerupător tripolar
- 5 - întrerupător cu două circuite (tip lustră)
- 6 - întrerupător alternativ (comutator)
- 6/2 - întrerupător bipolar alternativ (comutator)
- 6+6 - întrerupător dublu alternativ (comutator)
- 7 - întrerupător intermediar (cruce)

Notații suplimentare la întrerupătoare

- N - cu buton
- R - cu zăvor
- Pab- - priză pentru antenă coaxială (BVSZ)
- Pah- - priză pentru antenă coaxială (Hirschman)
- C4 - montare în stea, atenuare de decuplare 4 dB
- 10...20 - atenuare de decuplare 10 dB...20 dB
- Pek- - întrerupătoare electronice (dimmer)
- 4 - 400W
- 6 - 600W
- 8 - 800W
- 5 - 500 VA

Tabelul codurilor tip ale produselor Proda

Notății suplimentare la variatoare de intensitate luminoasă (dimmere)

- F - acționare prin rotire (variator de intensitate luminoasă)
- HI - pentru transformator halogen

- Pid-** - priză de telecomunicații și transfer de date
- 4(4) - posibilitate de conectare a unei fișe cu 4 contacte, și a unui cablu cu 4 fire
- 4/4(4) - posibilitate de conectare a 2 fișe cu 4 contacte, și a unui cablu cu 4 fire
- 4/4(4/4) - posibilitate de conectare a 2 fișe cu 4 contacte, și a 2 cabluri cu 4 fire, dublu
- 8(8) - posibilitate de conectare a unei fișe cu 8 contacte, și a unui cablu cu 8 fire
- 8/8(8) - posibilitate de conectare a 2 fișe cu 8 contacte, și a unui cablu cu 8 fire
- 8/8(8/8) - posibilitate de conectare a 2 fișe cu 8 contacte, și a 2 cabluri cu 8 fire
- C5U 8/8 - posibilitate de conectare a 2 buc. fișe UTP cu 8 contacte, tip Category.5e
- C5 8 - posibilitate de conectare fișe cu 8 contacte, tip Category.5e
- C5 8/8 - posibilitate de conectare a 2 buc. fișe cu 8 contacte, tip Category.5e
- C5i 8 - posibilitate de conectare a unei fișe izolate cu 8 contacte, tip Category.5e
- C5i 8/8 - posibilitate de conectare a 2 buc. fișe izolate cu 8 contacte, tip Category.5e

Notății suplimentare la prize de telecomunicații și transfer de date

- C5 - Standard Category 5e
- U - UTP (fișă pentru transfer de date)
- i - Fișă pentru transfer de date izolată

- Pad-** - priză (de contact) audio
- 0 - miez priză audio fără mecanism Neutrik®
- nc3f - mufă tripolară XLR
- nc3m - fișă tripolară XLR
- nj3f - mufă jac tripolar
- nl2m - Speakon tripolar tip mufă

- Pet-** - termostat de cameră
- Pet-230 - mecanism termostat de cameră, cu rotor, 230 V~

- Phd2-** - priză cu montaj încrestat pentru uz casnic
- Phd3-** - priză cu montaj încrestat cu extractor, pentru uz casnic
- Phd5-** - priză dublă cu montaj încrestat pentru uz casnic
- Phd6-** - priză cu montaj încrestat pentru uz casnic, fără contact de protecție
- 16 - Intensitatea nominală a curentului: 16 A

- Pk-** - cadru
- 1 - cadru simplu
- 2 - cadru dublu
- 3 - cadru triplu
- 4 - cadru de patru
- 5 - cadru de cinci

- Pt-** - protecție tapet
- 1 - protecție tapet simplă

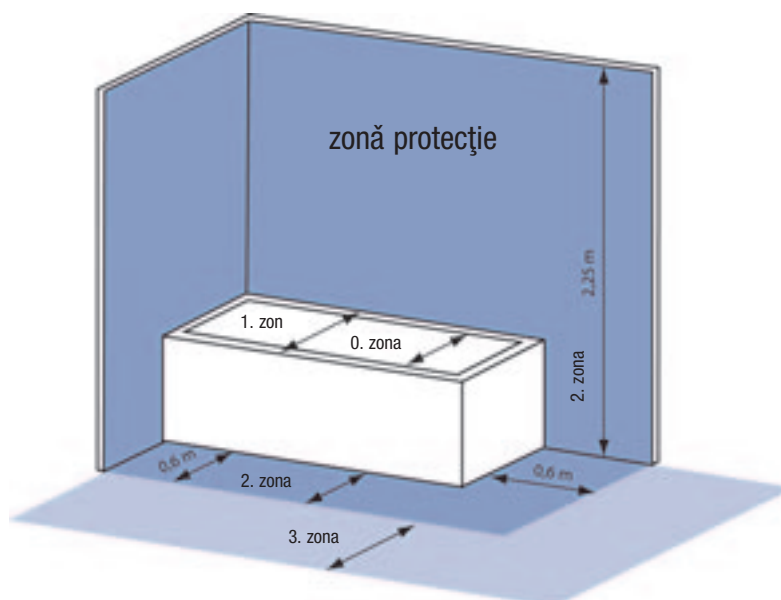
- Pb-** - buton întrerupător
- 1 - buton normal
- 2 - buton semi
- 3 - set de iluminat

Tabelul codurilor tip ale produselor ProdaX

Pf-	- capac, sau set de capac
0	- capac orb
1	- pentru întrerupător cu variator de intensitate de lumină
3	- pentru priză de antenă coaxială
3s	- pentru priză de antenă SAT
4	- pentru priză de telecomunicații
5	- pentru priză de telecomunicații dublă
6	- pentru priză audio
7	- pentru termostat
11	- pentru senzor de mișcare cu un buton
12	- pentru senzor de mișcare cu 2 butoane
13	- pentru senzor de mișcare fără buton
Pfk-	- cadru în relief (aparent)
1	- înalt
2	- scund

Notații suplimentare la piese din material plastic

A	- cu indicator de stare (I/O)
C	- cu semnal "sonerie"
K	- cu semnal "cheie"
L	- cu semnal "lampă"
N	- cu semnal "soră medicală"
P	- cu semnal "ospătar"
F	- spațiu pentru text



Grade de protecție contra apei a echipamentelor electrice montate în băi:

- în zona 0: IPX7 sau izolare etanșă,
- în zona 1: IPX5 sau protecție contra stropilor de apă,
- în zona 2: IPX 4 sau protecție contra stropilor de apă,
- în zona 3: IPX1 sau protecție contra picăturilor de apă.

Din punct de vedere al așezării echipamentelor electrice, băile se împart în următoarele patru zone*:

- zona 0: interiorul căzii de baie sau a tăvii de duș,
- zona 1: spațiul delimitat de planurile verticale ale căzii de baie sau a cabinei de duș, pardoseală și tavan, inclusiv pereții de despărțire și planul intern al tavanului,
- zona 2: este spațiul delimitat de planurile (suprafețele) exterioare, verticale ale zonei 1, și de planurile (suprafețele) paralele cu acestea, aflate la o distanță de 0,6 m spre exterior, respectiv de podea și planul orizontal situat la 2,25 m înălțime de nivelul pardoselii,
- zona 3: este spațiul delimitat de planurile (suprafețele) exterioare, verticale ale zonei 2, și de planurile (suprafețele) paralele cu acestea, aflate la o distanță de 2,4 m spre exterior, respectiv de podea și planul orizontal situat la 2,25 m înălțime de nivelul pardoselii.

Dimensiunile trebuie măsurate prin luarea în calcul a pereților și elementelor de partiționare fixe. La definirea zonelor, este de ajuns ca planul (peretele, tavanul) în care se montează echipamentul electric să fie în afara limitelor zonei interzise, iar echipamentul electric montat (aparat, armătură) poate avea unele dimensiuni care pătrund în zona interzisă.

* Divizarea pe zone și determinarea dimensiunilor zonelor se fac pe baza standardelor internaționale.

Grad de protecție internațional IP	Semnificația primei cifre caracteristice	Semnificația celei de-a doua cifre caracteristice
20	Protecția părților periculoase contra atingerii cu degetul, protecție contra unor corpuri străine solide cu dimensiunea egală sau mai mare de Ø12,5 mm	Nu există protecție împotriva apei
42	Protecția părților periculoase contra atingerii cu degetul, protecție contra unor corpuri străine solide cu dimensiunea egală sau mai mare de 01 mm	Protecție contra picăturilor de apă care cad vertical, în cazul carcasei înclinată cu 15°
44	Protecția părților periculoase contra atingerii cu degetul, protecție contra unor corpuri străine solide cu dimensiunea egală sau mai mare de 01 mm	Protecție contra pătrunderii dăunătoare a stropilor de apă
54	Protecție contra prafului, respectiv protecția persoanelor în cazul atingerii cu un conductor a părților periculoase	Protecție contra pătrunderii dăunătoare a stropilor de apă
55	Protecție contra prafului, respectiv protecția persoanelor în cazul atingerii cu un conductor a părților periculoase	Protecție contra pătrunderii dăunătoare a unui jet puternic de apă

Выключатели

Întreprupător unipolar



Întreprupător bipolar



Întreprupător tripolar



Întreprupător pentru lustre



Comutator unipolar încastrat



Întreprupător intermediar (cruce)



Întreprupător cu buton

Prize de contact

Priză de contact



Priză TV, telefon

Table of code symbols of Produx products

P - PRODAX products

Marking of different product families

Classic series without version number

- .2 - Arcus product family
- .3 - Origo product family
- .4 - Hydra product family

Version marking (last character row of type signs)

IP44 protection (flush mounted products)

- k - fitted with claws
- b - base
- 2 - without cover (lid or button)
- g - with safety-locked (sockets)
- f - with snap lid (sockets)
- V - with terminal (aerial connection)
- j - with signal light (switch)
- r - spring connection (switch)

- C - with "bell" symbol
- K - with "key" symbol
- L - with "lamp" symbol
- N - with "nurse" symbol
- P - with "waiter" symbol

Product marking

- Pdk2- - switch
- 10 - Nominal current intensity: 10 A
- 1 - one-pole switch
- 2 - two-pole switch
- 3 - three-pole switch
- 5 - two-circuit switch (for chandeliers)
- 6 - two-pole two-way switch
- 6/2 - double-two way switch
- 6+6 - double alternative switch
- 7 - intermediate switch

Additional markings for switches

- N - push button
- R - interlocking
- Pab- - Antenna socket (BVSZ)
- Pah- - Antenna socket (Hirschman)
- C4 - star configuration, with 4 dB attenuation
- 10...20 - 10 dB...20 dB disruption damping
- Pek- - electronic switches (dimmers)
- 4 - 400W
- 6 - 600W
- 8 - 800W
- 5 - 500 VA

Table of code symbols of Prodax products

Additional marking for dimmers

- F - control by rotation (light intensity control)
- H - for halogen transformer

- Pid-** - tele- and datacommunication socket
- 4(4) - you can connect a 4-contact plug and a 4-wire cable
- 4/4(4) - you can connect two 4-contact plugs and a 4-wire cable
- 4/4(4/4) - you can connect two 4-contact plugs and two 4-wire cables
- 8(8) - you can connect an 8-contact plug and an 8-wire cable
- 8/8(8) - you can connect two 8-contact plugs and an 8-wire cable
- 8/8(8/8) - you can connect two 8-contact plugs and two 8-wire cables
- C5U 8/8 - you can connect two standard Cat.5e 8-contact UTP plugs
- C5 8 - you can connect a standard Cat.5e 8-contact plug
- C5 8/8 - you can connect two standard Cat.5e 8-contact plugs
- C5i 8 - you can connect a standard insulated Cat.5e 8-contact plug
- C5i 8/8 - you can connect two standard insulated Cat.5e 8-contact plugs

Additional marking for telecommunication and data transfer sockets

- C5 - Category 5e Standard
- U - UTP (data transfer connector)
- i - Insulated data transfer connector

Pad- - audio socket

- 0 - audio socket without Neutrik® core
- nc3f - 3-pole XLR "mother" /female/
- nc3m - 3-pole XLR "father" /male/
- nj3f - 3-pole jack "mother" /female/
- nl2m - 3-pole Spekon "mother" /male/

- Pet-** - room thermostat
- Pet-230 - room thermostat core, with dial, 230 V~

- Phd2-** - socket outlet
- Phd3-** - socket outlet with ejector
- Phd5-** - double socket outlet
- Phd6-** - single socket outlet without earthing
- 16 - rated current: 16 A

- Pk-** - frame
- 1 - single frame
- 2 - 2-gang frame
- 3 - 3-gang frame
- 4 - 4-gang frame
- 5 - 5-gang frame

- Pt-** - protective frame
- 1 - protective frame

- Pb-** - switch button
- 1 - rocker
- 2 - 2-gang rocker
- 3 - pilot lamp kit

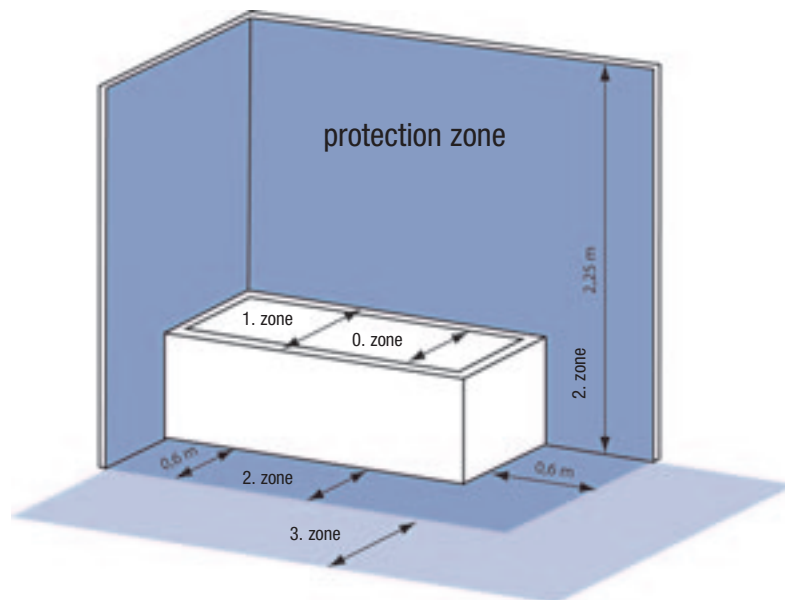
Table of code symbols of Proda products

Pf-	- cover or cover kit
0	- aesthetic cover
1	- for dimmer switch
3	- for antenna socket
3s	- for SAT antenna socket
4	- for telecommunication socket
5	- for double telecommunication socket
6	- for audio outlet
7	- for thermostat
11	- for single-button motion sensor
12	- for double-button motion sensor
13	- for motion sensor without button
Pfk-	- surface mounting box
1	- high
2	- low

Additional markings for plastic parts

A	- with status display (I/O)
C	- with "bell" symbol
K	- with "key" symbol
L	- with "lamp" symbol
N	- with "nurse" symbol
P	- with "waiter" symbol
F	- caption label

Protection zones for temporarily wet rooms



Waterproof protection classes of electrical equipment mounted in bathrooms:

- in zone 0: IPX7 or waterproofed,
- in zone 1: IPX5 or splash-proof,
- in zone 2: IPX 4 or splash-proof,
- in zone 3: IPX1 or drip-proof,

As for the placing of electrical equipment, bathrooms must be categorised in the following four zones*:








- zone 0: inside the bath tub or the shower tray
- zone 1: space area bordered by the vertical planes surrounding the bath tub (or shower tray), floor and ceiling, including the internal side of separation walls and the ceiling.
- zone 2: an area bordered by external, vertical planes (surfaces) of zone 1, the parallel, plane (surface) at 0.60 m outwards, the floor and the horizontal plane being at 2.25 m height above the floor.
- zone 3: an area bordered by external, vertical planes (surfaces) of zone 2, the parallel, plane (surface) at 2.40 m outwards, the floor and the horizontal plane being at 2.25 m height above the floor.

Dimensions shall be measured by taking into account the walls and fixed separations. When defining the zones, it is enough to only have the plane (wall, ceiling) outside the prohibited zone limits, while the electrical equipment (appliance or device) may have any structural elements entering the prohibited zone.



* Zones and their extent (dimensions) must be determined in accordance with international standards.
INTERNATIONAL PROTECTION CLASSES, DRAWING CONVENTIONS

International protection class IP	Meaning of the first typical number	Meaning of the second typical number
20	Dangerous places protected against touching with fingers, protection against solid objects of Ø12.5 mm	No waterproofing
42	Dangerous places protected against touching with fingers, protection against solid objects of Ø1 mm	Protection against vertical water drops, the cover having a slope of 15°
44	Dangerous places protected against touching with fingers, protection against solid objects of Ø1 mm	Splash-proof protection
54	Dust-proof protection, and shielding from direct human contact or wire contact	Splash-proof protection
55	Dust-proof protection, and shielding from direct human contact or wire contact	Protection against water jets

Switches

-  One-pole switch
-  Two-pole switch
-  Three-pole switch
-  Two circuit switch
-  Two-pole two way switch
-  Intermediate switch
-  Push button

Sockets

-  Socket
-  TV, telephone socket



КОМПАНИЯ ИМИДЖ
105005 Москва, Плетешковский пер., 3а, офис 11
(095) 265 1398, 265 6763, 267 4689
www.image-company.ru email: info@image-company.ru

