

**Relco**  
GROUP®

eco|light|philosophy



**MADE IN ITALY** 



**Trasformatori trifase  
di isolamento/separazione  
per impianti fotovoltaici**

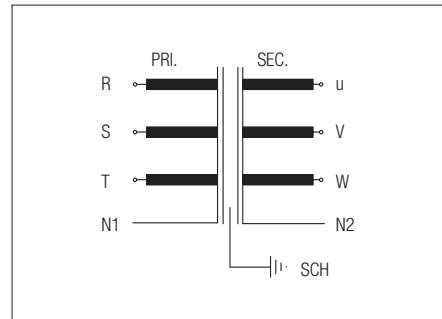
***Three-phase  
isolation/separation transformers  
for photovoltaic systems***

Trasformatori progettati da Relco e prodotti in Italia nei propri stabilimenti  
*Transformers designed by Relco products in Italy and in their establishments*

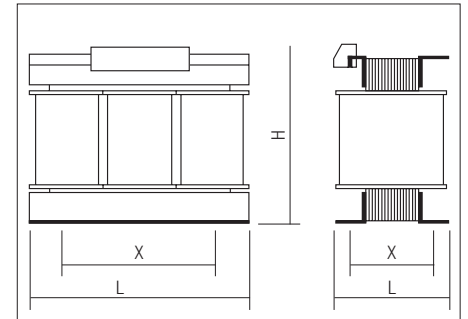
# Trasformatori trifase di isolamento/separazione per impianti fotovoltaici Three-phase isolation/separation transformers for photovoltaic systems




Schema dell'avvolgimento - Winding diagram



Dimensioni - Dimensions (mm)



Articolo Article	Potenza (kVA) Power (kVA)	Dimensioni (mm) Dimensions (mm)			Rendimento % Performance %	Peso Weight <b>Kg</b>	Codice Code	
		L	P	H				
<b>AK30KFV</b>	30	480	270	480	97,5	185	AK30KFV	CFT003
<b>AK40KFV</b>	40	480	300	480	97,5	230	AK40KFV	CFT003
<b>AK50KFV</b>	50	480	320	480	97,6	270	AK50KFV	CFT003
<b>AK60KFV</b>	60	600	330	600	97,8	340	AK60KFV	CFT004
<b>AK75KFV</b>	75	600	360	600	97,8	410	AK75KFV	CFT004
<b>AK90KFV</b>	90	600	380	600	98	440	AK90KFV	CFT004
<b>AK100KFV</b>	100	600	390	600	98	480	AK100KFV	CFT004
<b>AK125KFV</b>	125	600	410	600	98	510	AK125KFV	CFT004
<b>AK150KFV</b>	150	600	370	600	98	570	AK150KFV	CFT004
<b>AK200KFV</b>	200	600	410	600	98	630	AK200KFV	CFT005
<b>AK250KFV</b>	250	600	460	630	98,2	690	AK250KFV	CFT005
<b>AK300KFV</b>	300	650	550	630	98,2	780	AK300KFV	CFT005

 Possibile esecuzione in BOX: Casseta metallica IP23 - RAL7035 - Possible execution in BOX: Metal box IP23 - RAL7035

Tensione primaria: Trifase 400V (lato inverter)  
Schermo elettrostatico: tra PRI. e SEC. collegato a massa  
Tensione secondaria: Trifase 400V (lato rete pubblica)  
Rapporto di trasformazione: 1:1  
Frequenza di rete nominale: 50Hz  
Collegamento PRI - Collegamento SEC: Stella + Neutro  
Gruppo vettoriale: YNyn0  
Esecuzione: Tropicalizzata  
Raffreddamento: AN (aria naturale)  
Grado di protezione: IP00  
Servizio: Continuo  
Classe: F  
Temperatura ambiente (ta): 40°C  
Normativa applicata: EN 61558-2-4

Primary voltage: Three-phase 400V (inverter side)  
Electrostatic shield: between PRI. an SEC. connected to earth  
Secondary tension: Three-phase 400V (public network side)  
Transformation ratio: 1:1  
Nominal network frequency: 50Hz  
PRI connection - SEC connection: Star + Neutral  
Vector group: YNyn0  
Execution: Tropicalised  
Cooling: AN (natural air)  
Degre de protection: IP00  
Service: Continuous  
Class: F  
Ambient temperature (ta): 40°C  
Standard applied: EN 61558-2-4

É possibile realizzare prodotti su richiesta specifica del cliente: diverse potenze, tensioni, collegamenti, esecuzioni e optional.  
Product can be made on specific demand by the customer: different powers, voltages, connections, executions and optionals



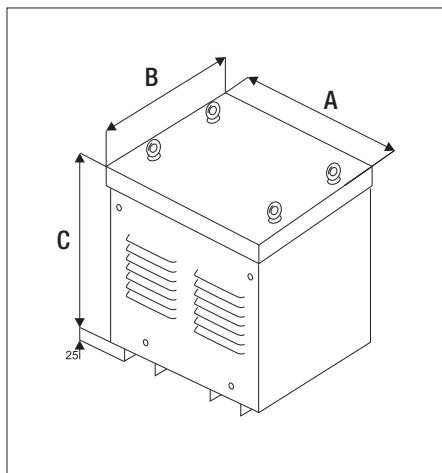
**RELCO GROUP**  
Via delle azalee, 6/A  
20090 Buccinasco - Milano - Italia  
Tel. +39 02488616.1 - Fax +39 0245712270 r.a.  
www.relcogroup.com



**Per informazioni di carattere tecnico:**  
Capozzi Roberto - Tel. +39 0248861643  
roberto.capozzi@relcogroup.it  
**Per informazioni commerciali:**  
Clara Acquistapace - Tel. +39 0248861673  
clara.acquistapace@relcogroup.it

# Box in metallo per trasformatori ed autotrasformatori

## Metal box for transformers and autotransformers



- Grado di protezione IP23.
- Colore RAL 7035.
- Dotata di asole per raffreddamento ad aria naturale.
- Costruita in acciaio spessore 1 mm.
- Verniciata con polveri epossidiche ed essicata a forno.
- Dotata di scassi sul fondo per il passaggio dei cavi di alimentazione.
- Fornita smontata.
- *IP23 protection rating.*
- *RAL colour 7035.*
- *Comes with slots for natural air cooling*
- *Built out of 1mm thick steel*
- *Coated in epoxy resin powders and dried in a kiln.*
- *Grooves on the bottom to allow passage of power supply cables.*
- *Supplied disassembled*

Articolo Article	Dimensioni (mm) Dimensions (mm)			Codice Code
	A	B	C	
CFT 001	375	255	375	CFT 001
CFT 002	545	330	425	CFT 002
CFT 003	700	430	625	CFT 003
CFT 004	830	530	750	CFT 004
CFT 005	1.042	842	840	CFT 005



**Su richiesta ESECUZIONI SPECIALI**  
**SPECIAL EXECUTION on demande**



**Esempi di possibili produzioni speciali**  
**Examples of possible special executions**



**RELCO GROUP**  
Via delle azalee, 6/A  
20090 Buccinasco - Milano - Italia  
Tel. +39 02488616.1 - Fax +39 0245712270 r.a.  
www.relcogroup.com



**Per informazioni di carattere tecnico:**  
Capozzi Roberto - Tel. +39 0248861643  
roberto.capozzi@relcogroup.it  
**Per informazioni commerciali:**  
Clara Acquistapace - Tel. +39 0248861673  
clara.acquistapace@relcogroup.it



**RELCO GROUP**

Via delle azalee, 6/A

20090 Buccinasco - Milano - Italia

Tel. + 39 02 488616.1 r.a. - Fax + 39 02 45712270 r.a.

web: [www.relcogroup.com](http://www.relcogroup.com)

