

LEDs DRIVERS



Le unità produttive del Gruppo Relco sono, in parte, dislocate all'estero e precisamente in Tunisia (foto) e in Cina. Questi due stabilimenti occupano una superficie complessiva di oltre 30 mila mq e vantano tecnologie d'avanguardia in spazi conformi a tutte le normative vigenti.

I circa 600 addetti operano su macchine automatiche, SMD, linee semi automatiche per il montaggio, testing al cento per cento della produzione. Il ciclo produttivo è severamente controllato in ogni suo passaggio e rispecchia gli elevati livelli tecnologici del Gruppo soggetto a periodiche ispezioni da parte degli enti di certificazione.

E sono proprio questi continui controlli sulla qualità che, uniti alla ricerca, conferiscono ai prodotti Relco Group garanzia di funzionalità ed efficienza.

Il Gruppo, infatti, ha costruito negli anni, attraverso i marchi e le società che ne fanno parte, una filiera integrata che consente, tra i numerosi vantaggi, anche il costante monitoraggio di ogni attività favorendo la sinergia tra il lavoro dei laboratori - che si avvalgono di tecnici altamente qualificati costantemente impegnati nello sviluppo e nell'innovazione di prodotto - e la produzione.

Ad esempio, presso le unità produttive delocalizzate vengono realizzati: trasformatori elettronici per lampade a bassissima tensione, alimentatori elettromeccanici per lampade a scarica e lampade fluorescenti, **alimentatori per LED di potenza (POWERLED) e di segnalazione (MINILED)**, dimmer.

The Relco Group production units are in part spread abroad, exactly in Tunisia (as in the picture) and China. These two plants occupy a total area of over 30.000 square meters and boast cutting-edge technologies in areas comply to all applicable regulations.

The approximately 600 people working on machines, SMD, semi-automatic lines for assembly, testing about the one hundred percent of the production.

The production process is strictly controlled in every step and reflects the high level of technological Group, subject to periodic inspections by the certification bodies.

It is this continuous quality control, combined with the research, to give to Relco Group products guarantee of functionality and efficiency.

The Group in fact, has built over the years, through the brands and companies that are part in it, an integrated process that allows, among the many benefits, also the ceaseless monitoring of every activity; encouraging the synergy between the work of the laboratories - that make use of highly qualified technicians, constantly committed for developing and product innovation - and the production.

*For example, at the production units delocalized, are produced: electronic transformers for low voltage lamps, ballasts for electro-discharge lamps and fluorescent lamps, **power supply for power LED (POWERLED) and signaling LED (MINILED)**, dimmer.*





Alimentatori per LED - LEDs Power supply

DIM multifunzione - Multifunction DIM

Dimmable programmable drivers **I**

				
PTDCMD/30 - 30W Pag. 94	PTDCMD/30/F - 30W Pag. 96	JOLLY POWERMINILED DIM 35 Pag. 98	JOLLY POWERMINILED DIM 65 Pag. 100	PTDCMD/32 Pag. 102

Multifunzione - Multifunction

Programmable drivers **II**

				
MINIPOWERLED - 6W Pag. 103	MINIPOWERLED FLAT 6W - 7,2W Pag. 104	PTDCM/30 - 30W Pag. 105	JOLLY POWERMINILED 35 Pag. 106	JOLLY POWERMINILED 65 Pag. 107

Powered

Fixed current **III**

					
PTDCC/3 - POWERLED 3W - 6W Pag. 109	PTDCC/10U - 6,3W - 8,4W Pag. 110	PTDCC/10 - 9W - 10W Pag. 111	PTDCC/10 - 10W Pag. 112	POWERLED - 12W Pag. 113	POWERLED FLAT 12W Pag. 114
					
POWERLED SLIM 14W - 15W Pag. 115	MINIHOLE POWERLED 15W Pag. 116	PTDCC/15 - 17W Pag. 117	PTRDCC/15 - 17W Pag. 118	POWERLED - 20W Pag. 119	POWERLED - 45W Pag. 120
					
PTDCC/40 - 38W Pag. 121	POWERLED - 50W - 60W Pag. 122				

Multi Powered

Programmable drivers **IV**

			
PTDCC/9-18 9W - 12W - 18W Pag. 124	POWERLED 12W - 15W - 25W Pag. 125	MINIBRAVO POWERLED 14W - 20W - 25W Pag. 126	POWERLED - 15W Pag. 127

Alimentatori Led - Introduzione - Led power supply - Introduction

DIM Powered

Dimmable fixed current **V**



POWERLED DIM - 18W
Pag. 129



POWERLED DIM - 30W
Pag. 130



POWERLED DIM - 36W
Pag. 131



POWERLED DIM - 150W
Pag. 132



PTDCCD/15 - 17W
Pag. 134



PTDCCD/15/S10 - 17W
Pag. 135

Miniled

Fixed output **VII**



PTDC/3 - 3W
Pag. 137



PTDC/10U - 6W - 8W
Pag. 138



PTDCL - 8W - 9W - 10W
Pag. 139



MINILED - 15W - 25W
Pag. 140



PTDC/10 - 9W - 10W
Pag. 141



MINILED - 15W
Pag. 142



MINILED FLAT - 15W
Pag. 143



MINILED FLAT - 20W
Pag. 144



MINILED SLIM - 30W
Pag. 145



MINILED 40 - 40W
Pag. 146



PTDC/40W - 60W - 80W - 90W
Pag. 147



PTDC/40/24/Z - 42W
Pag. 148



MINILED 50W - 75W - 90W
Pag. 149



MINILED - 150W - 240W
Pag. 150

Multi Miniled

Programmable drivers **VIII**



MINILED 20W - 25W - 30W
Pag. 152



PTDC/80/100 80W - 100W
Pag. 153

DIM Miniled

Programmable fixed output **IX**



PTDCCD/40 - 42W
Pag. 155



PTDCCD/40/S10 - 42W
Pag. 156

DIM Multi Miniled

Dimmable drivers **X**



PTDCD/80/100 80W - 100W
Pag. 158



PTDCC/12-24 CONVERTED
Pag. 160



PTDCC/12-24/S CONVERTED
Pag. 161

Converted

Definizione dei LED e sistemi di alimentazione

Definition of LED and power systems

Il **LED** è un dispositivo a semiconduttore che genera luce al passaggio di cariche elettriche, in sostanza la luce non viene generata dal riscaldamento di un filamento (principio delle lampade ad incandescenza e alogene), né da una scarica in un gas (principio delle lampade fluorescenti), ma è il risultato del passaggio di cariche elettriche nel semiconduttore che emette luce sotto forma di fotoni.

I **LED** possono essere, per convenzione, suddivisi in due famiglie:

- **POWERLED:** LED di potenza, adatti quindi ad illuminare un ambiente in modo significativo, i quali sono solitamente alimentati a corrente costante, l'alimentatore deve quindi controllare la corrente che circola nel circuito. Per garantire una corrente costante, tutti i LED di quel circuito dovranno essere collegati in **SERIE**. Esistono comunque attualmente in commercio dispositivi (CONVERLED o LED di potenza con driver a bordo che gli consente di essere controllati con alimentatori con uscita in tensione, in questo caso il collegamento è quello tradizionale in **PARALLELO**.
- **MINILED:** LED di segnalazione, adatti quindi ad applicazioni come segna passo o strisce luminose decorative, questo tipo di LED deve essere alimentato a tensione costante, solitamente 12 o 24Vdc. In questo caso il collegamento deve essere realizzato in **PARALLELO**.

ALIMENTAZIONE E REGOLAZIONE DEI MODULI LED

CDT - **VDT**

Gruppo RELCO ha sviluppato due sistemi di alimentazione per moduli LED. Il sistema **CDT** (current drive technology) prevede il controllo in corrente mentre il sistema **VDT** (voltage drive technology) prevede il controllo in tensione.

Nel caso di alimentatori della serie **CDT** le correnti tipiche di pilotaggio sono solitamente 350mA, 500mA, 700mA, con tensioni che possono arrivare fino a 48V in funzione del modello di alimentatore utilizzato e del numero di moduli in serie connessi. Il veloce sviluppo della tecnologia LED ha già portato però ad avere LED di potenza definiti MULTICHIP i quali possono funzionare con correnti molto più alte, da 1050mA a 1500mA.

Nel caso di alimentatori della serie **VDT**, le tensioni tipiche di funzionamento sono 12Vdc oppure 24Vdc, il tipo di collegamento è in parallelo e la potenza degli alimentatori varia in funzione del numero di moduli connessi.

In entrambi i casi **Gruppo RELCO** è in grado di offrire un'ampia gamma di prodotti a copertura di qualunque tipologia di modulo LED utilizzato, sono inoltre disponibili anche modelli di alimentatori, per entrambe le famiglie di prodotti, in grado di permettere una **regolazione** del carico ad essi collegato

An **LED** is a semiconductor device that emits light when a voltage is applied to it. Basically, the light it produces is not generated by heating a filament (as in incandescent and halogen lamps), or by an electrical discharge through a gas (as in fluorescent lamps), but rather by electrical charges passing through a semiconductor causing it to release light in the form of photons.

For practical purposes, **LEDs** can be divided into two families:

- **POWERLEDS:** Power LEDs, suitable for indoor lighting, are usually powered by a constant current. The power supply must therefore control the current flowing through the circuit. To ensure a constant current, all the LEDs in that circuit must be connected in **SERIES**. There are, however on the market, devices (CONVERLEDs or power LEDs) with on-board drivers that can be driven by power supplies with voltage output. These devices may be connected normally, in **PARALLEL**.
- **MINILEDs:** Signalling LEDs, suitable for applications like marking pathways or decorating using bright strips. These LEDs must be driven by a constant voltage, usually 12 or 24 V DC. In this case, the connections must be **PARALLEL**.

POWER SUPPLY AND DIMMING OF LED MODULES

CDT - **VDT**

RELCO Group has developed two power supply types to drive LED modules. The **CDT** system (current drive technology) provides a fixed current while **VDT** (voltage drive technology) provides a fixed voltage.

The **CDT** type power supplies typically provide driving currents of 350 mA, 500 mA, or 700 mA, with voltages up to 48 V, depending on the model of power supply used and the number of modules connected in series. The rapid development of LED technology has come to offer MULTICHIP power LEDs which can operate with much higher currents, 1050 mA to 1500 mA.

The **VDT** type power supplies typical provide driving voltages of 12 V DC or 24 V DC. The connection layout is parallel and the power of the power supplies is determined by the number of modules to connect.

In both cases **RELCO Group** offers a wide range of products, suitable for any type of LED module used. There are also models of power supplies, for both families of products, that provide dimming for the load they power.

Identificazione Alimentatori per LED

Identification of LED power supply

CDT Current Drive Tecnologia

VDT Voltage Drive Tecnologia

DIM MULTIFUNZIONE (CDT - VDT)

Gli alimentatori per LED serie "DIM MULTIFUNZIONE" consentono di gestire e regolare sia LED di potenza controllati in Corrente CDT, sia LED di segnalazione o con driver a bordo controllati in Tensione VDT. La selezione del tipo di LED da controllare avviene tramite una serie di dip-switch presenti sull'apparecchiatura, la regolazione può essere effettuata tramite pulsante NA, segnale 0-10Vcc oppure dimmer rotativo dedicato (serie DIM34).

MULTIFUNZIONE (CDT - VDT)

Gli alimentatori per LED serie "MULTIFUNZIONE" consentono di gestire sia LED di potenza controllati in Corrente CDT, sia LED di segnalazione o con driver a bordo controllati in tensione VDT.

POWERLED (CDT)

Gli alimentatori per LED serie POWERLED (CDT), sono progettati per l'utilizzo con LED di potenza, i quali necessitano un controllo in Corrente. Questa famiglia di prodotti ha un'uscita in corrente fissa dedicata al tipo di LED utilizzato, non consentono la regolazione del carico.

MULTI POWERLED (CDT)

Gli alimentatori per LED serie Multi POWERLED (CDT), sono progettati per l'utilizzo con LED di potenza, i quali necessitano un controllo in Corrente. Questa famiglia di prodotti ha un'uscita in corrente con possibilità di selezione del range di funzionamento, è possibile quindi impostare la corrente corretta in base al tipo di LED utilizzato, non consentono la regolazione del carico.

DIM POWERLED (CDT)

Gli alimentatori per LED serie DIM POWERLED (CDT), sono progettati per l'utilizzo con LED di potenza, i quali necessitano un controllo in Corrente. Questa famiglia di prodotti ha un'uscita in corrente fissa dedicata al tipo di LED utilizzato, con questa famiglia di prodotti è possibile effettuare la regolazione del carico.

DIM MULTI POWERLED (CDT)

Gli alimentatori per LED serie DIM Multi POWERLED (CDT), sono progettati per l'utilizzo con LED di potenza, i quali necessitano un controllo in Corrente. Questa famiglia di prodotti ha un'uscita in corrente con possibilità di selezione del range di funzionamento, è possibile quindi impostare la corrente corretta in base al tipo di LED utilizzato, con questa famiglia di prodotti è possibile effettuare la regolazione del carico.

MINILED (VDT)

Gli alimentatori per LED serie MINILED (VDT), sono progettati per l'utilizzo con LED di segnalazione oppure di potenza con driver a bordo, i quali necessitano un controllo in Tensione. Questa famiglia di prodotti ha un'uscita in tensione fissa dedicata al tipo di LED utilizzato, non consentono la regolazione del carico.

MULTI MINILED (VDT)

Gli alimentatori per LED serie Multi MINILED (VDT), sono progettati per l'utilizzo con LED di segnalazione oppure di potenza con driver a bordo, i quali necessitano un controllo in Tensione. Questa famiglia di prodotti ha un'uscita in tensione con possibilità di selezione del range di funzionamento, è possibile quindi impostare la tensione corretta in base al tipo di LED utilizzato, non consentono la regolazione del carico.

DIM MINILED (VDT)

Gli alimentatori per LED serie DIM MINILED (VDT), sono progettati per l'utilizzo con LED di segnalazione oppure di potenza con driver a bordo, i quali necessitano un controllo in Tensione. Questa famiglia di prodotti ha un'uscita in tensione fissa dedicata al tipo di LED utilizzato, con questa famiglia di prodotti è possibile effettuare la regolazione del carico.

DIM MULTI MINILED (VDT)

Gli alimentatori per LED serie DIM Multi MINILED (VDT), sono progettati per l'utilizzo con LED di segnalazione oppure di potenza con driver a bordo, i quali necessitano un controllo in Tensione. Questa famiglia di prodotti ha un'uscita in tensione con possibilità di selezione del range di funzionamento, è possibile quindi impostare la tensione corretta in base al tipo di LED utilizzato, con questa famiglia di prodotti è possibile effettuare la regolazione del carico.

DIM MULTIFUNZIONE (MULTIFUNCTION DIM) (CDT - VDT)

"DIM MULTIFUNZIONE" ("MULTIFUNCTION DIM") LED power supplies power and dim both CDT current controlled power LEDs, and signalling LEDs and VDT voltage controlled LEDs with on-board drivers. The LED type to control can be set by dip-switches on the device, dimming can be done using an NA button, a 0-10 V DC signal or using a specific rotary dimmer (DIM34 series).

MULTIFUNZIONE (MULTIFUNCTION) (CDT - VDT)

MULTIFUNZIONE ("MULTIFUNCTION") LED power supplies power both CDT current controlled power LEDs, and signalling LEDs and VDT voltage controlled LEDs with on-board drivers.

POWERLED (CDT)

Power supplies for POWERLED series LEDs (CDT), are designed for use with power LEDs, which require current control. This product line has fixed current outputs specific for the LED type used, and do not provide dimming.

MULTI POWERLED (CDT)

Power supplies for Multi POWERLED series LEDs (CDT), are designed for use with power LEDs, which require current control. This product line has a current output with selection of operating range, to set the proper current depending on the type of LED used, and do not provide dimming.

DIM POWERLED (CDT)

Power supplies for DIM POWERLED series LEDs (CDT), are designed for use with power LEDs, which require current control. This product line has fixed current outputs specific for the LED type used, and provide dimming.

DIM MULTI POWERLED (CDT)

Power supplies for DIM Multi POWERLED series LEDs (CDT), are designed for use with power LEDs, which require current control. This product line has a current output with selection of operating range, to set the proper current depending on the type of LED used, and provide dimming.

MINILED (VDT)

Power supplies for MINILED series LEDs (VDT), are designed for use with signalling LEDs or power LEDs with on-board drivers, which require voltage control. This product line has fixed voltage outputs specific for the LED type used, and do not provide dimming.

MULTI MINILED (VDT)

Power supplies for the Multi MINILED series LEDs (VDT), are designed for use with signalling LEDs or power LEDs with on-board drivers, which require voltage control. This product line has a voltage output with selection of operating range, to set the proper voltage depending on the type of LED used, and do not provide dimming.

DIM MINILED (VDT)

Power supplies for the DIM MINILED series LEDs (VDT), are designed for use with signalling LEDs or power LEDs with on-board drivers, which require voltage control. This product line has fixed voltage outputs specific for the LED type used, and provide dimming.

DIM MULTI MINILED (VDT)

Power supplies for the DIM Multi MINILED series LEDs (VDT), are designed for use with signalling LEDs or power LEDs with on-board drivers, which require voltage control. This product line has a tension output with selection of operating range, to set the proper voltage depending on the type of LED used, and provide dimming.

MULTIFUNZIONE MULTIFUNCTION		CDT VDT
DIM MULTIFUNZIONE DIM MULTIFUNCTION	I	Alimentatori Dimmerabili con selezione del Range di Corrente e Tensione <i>Dimmable power supply with selection of the range of current and voltage</i>
MULTIFUNZIONE MULTIFUNCTION	II	Alimentatori NON Dimmerabili con selezione del Range di Corrente e Tensione <i>NOT dimmable power supply with selection of the range of current and voltage</i>

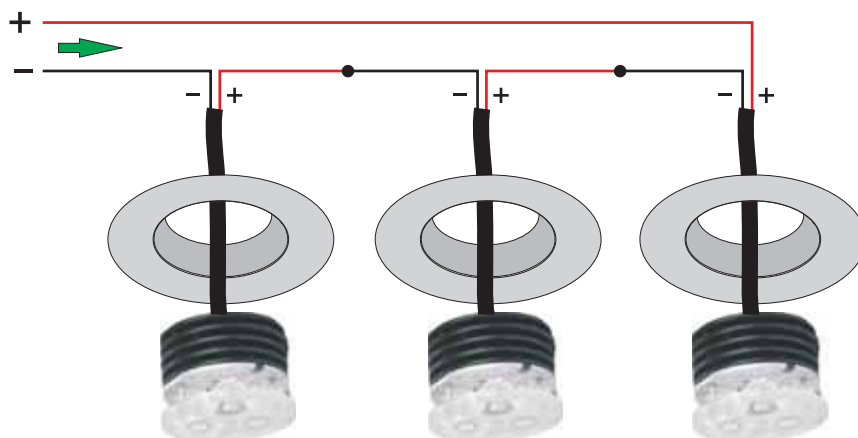
POWERLED		CDT
POWERLED	III	Alimentatori NON Dimmerabili con uscita in Corrente <i>NOT dimmable power supply with output current</i>
MULTI POWERLED	IV	Alimentatori NON Dimmerabili con selezione del Range di Corrente <i>NOT dimmable power supply with selection of the range of current</i>
DIM POWERLED	V	Alimentatori Dimmerabili con uscita in Corrente <i>Dimmable power supply with output current</i>
DIM MULTI POWERLED	VI	Alimentatori Dimmerabili con selezione del Range di Corrente <i>Dimmable power supply with selection of the range of current</i>

MINILED		VDT
MINILED	VII	Alimentatori NON Dimmerabili con uscita in Tensione <i>NOT dimmable power supply with output voltage</i>
MULTI MINILED	VIII	Alimentatori NON Dimmerabili con selezione del Range di Tensione <i>NOT dimmable power supply with selection of the voltage range</i>
DIM MINILED	IX	Alimentatori Dimmerabili con uscita in Tensione <i>Dimmable power supply with output voltage</i>
DIM MULTI MINILED	X	Alimentatori Dimmerabili con selezione del Range di Tensione <i>Dimmable power supply with selection of the voltage range</i>

Esempi applicativi - Application example



Schema A - Collegamento in serie dei LED di POTENZA
Diagram A - Series connection of the POWERLED



I LED di potenza gestiti in corrente (350-500-700mA) devono essere collegati sempre in serie.
 The power LED operated current (350-500-700mA) must always be connected in series.

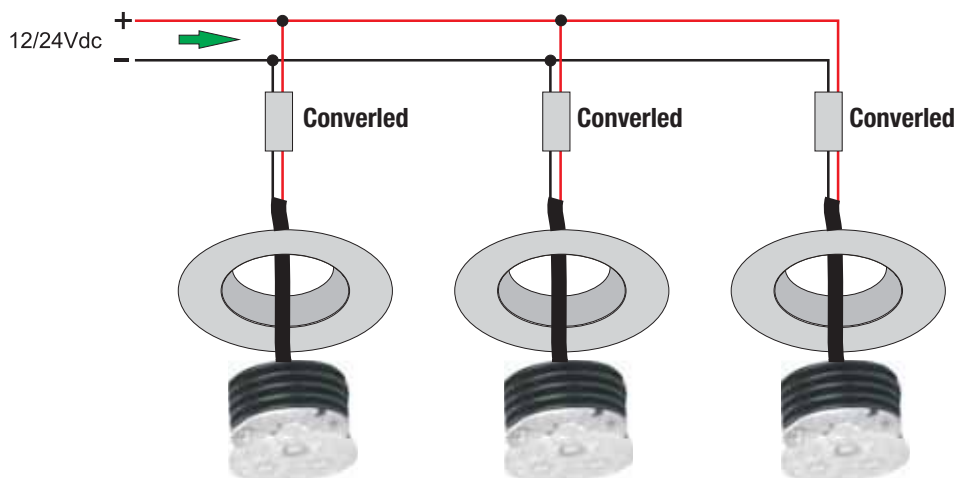


Schema B - Collegamento in parallelo del LED di SEGNALAZIONE
Diagram B - Parallel connection of the SIGNAL LED



I LED di segnalazione sono gestiti in tensione (12Vdc - 24Vdc) devono essere collegati sempre in Parallelo.
 The LEDs are operated in voltage (12Vdc - 24Vdc) must always be connected in parallel.

Schema C - Collegamento in parallelo dei LED di POTENZA tramite driver esterno modulo CONVERTED
Diagram C - Parallel connection of POWER LED with external driver module CONVERTED



Il modulo Converted permette di realizzare il collegamento in Parallelo dei LED di potenza utilizzando alimentatori con uscita in tensione. Sarà il Modulo Converted a stabilizzare la corrente (350-700mA). Non sarà possibile effettuare la regolazione.
 The module Converted allows to realize the parallel connection of the power LED using power supplies with voltage output. Will be the Form Converted to stabilize the current (350-700mA). You can not make the regulation.

Tabella di scelta - Choice table

Alimentatori Dimmerabili con selezione del range di funzionamento - Dimmable power supply with selection of the range of current and voltage

CDT - **VDT** DIM MULTIFUNZIONE - DIM MULTIFUNCTION



Articolo Article	Codice Code	Pag.	(mm)	Vac IN	Hz	W	N° Led Min-Max	Iout mA	Vout Vdc	ta °C	tc °C	CDT VDT	Schema Diagram	PFC	Dimm.
PTDCMD/6/B	PTDCMD/6/B	-	57x50x22	220÷240	50÷60	6	1-6	350	24	-25... 50	70	CDT	A	*	P - R S10
						6	-	350	24			VDT	B		
PTDCMD25HVB 	PTDCMD25HVB	-	103x67x21	110÷240	50÷60	15 (15)	1-16	250	60	-20... 50	70	CDT	A	OK	P - R S10
						20 (15)	1-16	350	60						
						23 (15)	1-16	400	60						
						25 (15)	1-15	450	55						
						25 (15)	1-14	500	50						
						25 (15)	1-14	550	50						
						25 (15)	1-12	600	42						
						8	-	700	12						
						17 (15)	-	700	24						
20 (15)	-	700	28												
PTDCMD/30/B	PTDCMD/30/B	94	134x29x27	220÷240	50÷60	15	1-12	350	45	40	75	CDT	A	OK	P - R S10
						22	1-10	500	45						
						30	1-10	700	43						
						8	-	800	10						
						15	-	1200	12						
						20	-	830	24						
PTDCMD/30/F	PTDCMD/30/F	96	103x67x24	220÷240	50÷60	15	1-12	350	45	40	75	CDT	A	OK	P - R S10
						22	1-10	500	45						
						30	1-10	700	43						
						8	-	800	10						
						15	-	1200	12						
						20	-	830	24						
PTDCMD/32 	PTDCMD/32/B	102	170x41x35	220÷240	50÷60	17	1-12	350	47	-20... 40	75	CDT	A	OK	L - C - P
						24	1-12	500	47						
						32	1-12	700	46						
						10	-	900	12						
						20	-	900	24						
						VDT	B								
JOLLY POWERMINILED DIM 35 	PTDCMD/35	98	103x67x21	220÷240	50÷60	15	1-12	350	45	-20... 40	75	CDT	A	OK	P - R S10
						22	1-12	500	45						
						35	1-11	700	50						
						8	-	1000	10						
						15	-	1000	12						
						20	-	830	24						
PTDCMD/50/DA 	PTDCMD50DAB	-	124x79x22	110÷240	50÷60	25 (25)	1-20	350	74	-20... 50	80	CDT	A	OK	P - R S10 DALI
						35 (35)	1-20	500	72						
						50 (50)	1-18	700	70						
						50 (50)	Multichip	900	55						
						50 (50)	Multichip	1050	48						
						50 (50)	-	1000	48						
						VDT	B								
JOLLY POWERMINILED DIM 65 	RN9166	100	124x79x22	220÷240	50÷60	33	1-11	700	50	-25... 45	80	CDT	A	OK	P - R S10
						48	Multichip	1000	50						
						65	Multichip	1400	50						
						65	Multichip	1800	50						
						65	-	1300	48						
VDT	B														

• Pending

I valori di potenza tra parentesi sono riferiti alla tensione minima di alimentazione - The power values in brackets refer to the minimum supply voltage

Legenda Regolazione Legend of regulation	
L = TRIAC	R = DIM34...
C = IGBT	DALI = DALI
P = Pulsante - Push-button	S10 = 1-10Vdc

PFC	POWER FACTOR CONTROL > 0,85
	* Per potenze inferiori a 24W non è richiesto dalle normative For lower powers to 24W is not required by the regulations

Alimentatori NON Dimmerabili con selezione del range di funzionamento - NOT dimmable power supply with selection of the range of current

CDT - VDT MULTIFUNZIONE - MULTIFUNCTION **II**

Articolo Article	Codice Code	Pag.	(mm)	Vac IN	Hz	W	N° Led Min-Max	Iout mA	Vout Vdc	ta °C	tc °C	CDT VDT	Schema Diagram	PFC
MINIPOWERLED 350mA - 24V - 6W	RN1393	103	58x35x21	220÷240	50÷60	6	1-6	350	24	45	75	CDT	A	*
						6	-	350	24			VDT	B	
MINIPOWERLED 700mA - 12V - 6W	RN1397	103	58x35x21	220÷240	50÷60	6	1-2	700	12	50	80	CDT	A	*
						6	-	700	12			VDT	B	
MINIPOWERLED FLAT 350mA - 24V - 6W	RN1460	104	118x40x10	220÷240	50÷60	7,2	1-6	350	24	-20... 45	85	CDT	A	*
						7,2	-	350	24			VDT	B	
MINIPOWERLED FLAT 700mA - 12V - 6W	RN1461	104	118x40x10	220÷240	50÷60	6	1-2	700	12	-20... 50	85	CDT	A	*
						6	-	700	12			VDT	B	
PTDCM/30	PTDCM/30	105	103x67x24	220÷240	50÷60	15	1-15	350	45	45	75	CDT	A	OK
						22	1-12	500	45				B	
						30	1-10	700	43					
						8	-	800	10			VDT		
						15	-	1200	12					
						20	-	830	24					
JOLLY POWERMINILED 35	PTDCM/35	106	103x67x21	220÷240	50÷60	15	1-12	350	45	-20... 40	75	CDT	A	OK
						22	1-12	500	45				B	
						35	1-11	700	50					
						8	-	1000	10			VDT		
						15	-	1000	12					
						20	-	830	24					
JOLLY POWERMINILED 65	RN9165	107	124x79x22	220÷240	50÷60	33	1-11	700	50	-20... 45	80	CDT	A	OK
						48	Multichip	1000	50				B	
						65	Multichip	1400	50					
						65	Multichip	1800	50			VDT		
						65	-	1300	48					

• Pending

I valori di potenza tra parentesi sono riferiti alla tensione minima di alimentazione - The power values in brackets refer to the minimum supply voltage

Legenda Regolazione Legend of regulation	
L = TRIAC	R = DIM34...
C = IGBT	DALI = DALI
P = Pulsante - Push-button	S10 = 1-10Vdc

PFC	POWER FACTOR CONTROL > 0,85
	* Per potenze inferiori a 24W non è richiesto dalle normative For lower powers to 24W is not required by the regulations

Alimentatori NON Dimmerabili con uscita in corrente - NOT dimmable power supply with output current

III

POWERLED CDT													III	
Articolo Article	Codice Code	Pag.	(mm)	Vac IN	Hz	W	N° Led Min-Max	Vout Vdc	ta °C	tc °C	Schema Diagram	PFC	Iout mA	
POWERLED 350-3W	RN1346	109	42x40x21	100÷240	50÷60	3 (3)	1-3	13	50	85	A	*	350	
PTDCC/3/350/N	PTDCC/3/350/N	109	42x40x21	95÷240	50÷60	3 (3)	1-3	12,5	60	80		*		
PTDCC3-230350	PTDCC3-230350	109	42x40x21	220÷240	50÷60	3	1-3	12,5	60	80		*		
PTDCC3R350N	PTDCC3R350N	109	30x50x21	95÷240	50÷60	3 (3)	1-3	12,5	60	80		*		
PTDCC3U350N - IP65	PTDCC3U350N	-	37x26x21	110÷240	50÷60	4,2 (4,2)	1-3	12	50	75		*		
POWERLED 350 - 6W	RN1436	111	82x43x23	220÷240	50÷60	6	3-6	20	-15..45	75		*		
PTDCC10U350B	PTDCC10U350B	110	34x115x19	95÷240	50÷60	8,4 (8,4)	2-6	24	50	75		*		
PTDCC10350B	PTDCC10350B	111	34x115x19	95÷240	50÷60	10 (10)	2-8	35	40	75		*		
PTDCC10350B	PTDCC10350B	112	22x145x22	220÷240	50÷60	10	2-8	35	40	75		*		
POWERLED 350-12W - IP66	RN1424	113	120x45x16	220÷240	50÷60	12	1-10	36	-20... 50	75		*		
POWERLED FLAT 350-12W	RN1466	114	138x40x12	220÷240	50÷60	12	1-10	36	-20... 50	75		*		
POWERLED SLIM 350-15W	RN1395	116	158x22x19	220÷240	50÷60	15	1-10	42	45	75		*		
POWERLED 350-15W - IP54	RN1401	-	133x41x20	100÷240	50÷60	15 (15)	1-12	48	45	75		*		
MINIHOLE POWERLED 350-15W	RN1311	116	ø52,5x17	100÷240	50÷60	15 (6)	1-12	50	40	80		*		
PTDCC15350B	PTDCC15350B	117	38x123x21	220÷240	50÷60	17	4-12	48,5	40	80		*		
PTDCC15350B	PTDCC15350B	118	ø72x24	220÷240	50÷60	17	4-12	49	40	90		*		
POWERLED 350-20W	RN1302	119	145x50x22	220÷240	50÷60	20	2-16	56	-20... 50	90		OK		
PTDCC353C350B	PTDCC353C350B	-	71,5x157x34	110÷240	50÷60	3x12,5	3x4-9	39	40	75	OK			
PTDCC3R500N	PTDCC3R500N	109	30x50x21	100÷240	50÷60	3 (3)	1	5	60	80	A	*	500	
POWERLED 500-6W	RN1309	-	42x40x22	100÷240	50÷60	6 (6)	1-3	12	55	75		*		
PTDCC10500B	PTDCC10500B	111	34x115x19	95÷240	50÷60	9 (9)	1-4	25	40	75		*		
POWERLED 500-12W	RN1379	-	128x38x28	220÷240	50÷60	12	1-6	24	45	70		*		
POWERLED FLAT 500-12W	RN1467	114	138x40x12	220÷240	50÷60	12	1-6	24	-20... 50	85		*		
PTDCC15500B	PTDCC15500B	117	38x123x21	220÷240	50÷60	17	2-6	28,5	40	90		*		
POWERLED 500-20W	RN1303	119	145x50x22	220÷240	50÷60	20	2-10	40	-20... 50	85		OK		
POWERLED 500-20W - IP68	RN1415	-	ø97x75	220÷240	50÷60	20	1-8	35	-20... 50	60		OK		
POWERLED 500-45W	RN1305	120	180x52x30	220÷240	50÷60	45	15-22	60 - 90	-15... 45	75	OK			
POWERLED 700-3W	RN1348	109	42x40x21	100÷240	50÷60	3 (3)	1	5	50	85	A	*	700	
PTDCC/3/700/N	PTDCC/3/700/N	109	42x40x21	220÷240	50÷60	3	1	5	60	80		*		
PTDCC3U700N - IP65	PTDCC3U700N	-	37x26x21	100÷240	50÷60	4,2 (4,2)	1	6	50	75		*		
POWERLED 700 - 6W	RN1437	111	82x43x23	220÷240	50÷60	6	1-2	8	-15..45	75		*		
PTDCC10U700B	PTDCC10U700B	110	34x115x19	95÷240	50÷60	6,3 (6,3)	1-2	10,2	35	85		*		
PTDCC10700B	PTDCC10700B	111	34x115x19	95÷240	50÷60	9 (9)	1-3	18	40	80		*		
PTDCC10700B	PTDCC10700B	112	22x145x22	220÷240	50÷60	10	1-3	18	40	80		*		
PTDCC10700C1	PTDCC10700C1	112	22x145x22	220÷240	50÷60	10	1-3	18	40	80		*		
POWERLED 700-10W - IP68	RN1333	-	215x89x44	220÷240	50÷60	10	1-3	15	40	75		*		
POWERLED 700-12W - IP54	RN1402	-	133x41x20	100÷240	50÷60	12 (12)	1-4	48	45	75		*		
POWERLED 700-12W - IP66	RN1425	113	120x45x16	220÷240	50÷60	12	1-4	17	-20... 50	75		*		
POWERLED FLAT 700-12W	RN1468	114	138x40x12	220÷240	50÷60	12	1-4	17	-20... 50	85		*		
POWERLED SLIM 700-14W	RN1400	115	158x22x19	220÷240	50÷60	14	1-5	20	-20... 45	90		*		
MINIHOLE POWERLED 700-15W	RN1312	116	ø52,5x17	100÷240	50÷60	15 (6)	1-5	50	40	80		*		
PTDCC15700B	PTDCC15700B	117	38x123x21	220÷240	50÷60	17	2-5	23,5	40	90		*		
POWERLED 700-20W	RN1304	119	145x50x22	220÷240	50÷60	20	2-6	29	-20... 50	85		OK		
POWERLED 700-45W	RN1306	120	180x52x30	100÷240	50÷60	45 (45)	10-15	42-64	-15... 45	75		OK		
PTDCC40700B	PTDCC40700B	121	72x157x34	100÷240	50÷60	38 (38)	4-12	54	50	75	OK			
POWERLED 1050-6W	RN1308	109	42x40x21	100÷240	50÷60	6 (6)	1	6	50	85	A	*	1050	
POWERLED 1050-22W	RN1381	-	128x40x21	220÷240	50÷60	22	5	24	45	75		*		
POWERLED 1050-36W	RN1426	-	167x55x25	100÷240	50÷60	36 (36)	4-8	34	-20... 45	80		OK		
PTDCC401000B	PTDCC401000B	121	72x157x34	100÷240	50÷60	38 (38)	3-9	38	50	75		OK		
POWERLED 60W	RN1316	122	180x52x30	220÷240	50÷60	60	Multichip	28-43	-15... 45	75	A	OK	1400	

I valori di potenza tra parentesi sono riferiti alla tensione minima di alimentazione - The power values in brackets refer to the minimum supply voltage

Alimentatori NON Dimmerabili con selezione del range di CORRENTE - NOT dimmable power supply wuth selection of the range of current

MULTI POWERLED CDT													IV	
Articolo Article	Codice Code	Pag.	(mm)	Vac IN	Hz	W	N° Led Min-Max	Vout Vdc	ta °C	tc °C	Schema Diagram	PFC	Iout mA	
PTDCC/9-18/F	PTDCC/9-18/F	124	140x54x16	110÷240	50÷60	9 (9)	3-9	10-45	40	80	A	*	350	
						12 (12)	3-7						500	
						18 (18)	3-6						700	
POWERLED 350 - 500 - 700	RN1349	125	145x39x28	110÷240	50÷60	12 (12)	3-12	10-45	40	80	A	*	350	
						15 (15)	3-10						500	
						25 (18)	3-10						700	
MINIBRAVO POWERLED 350 - 500 - 700	RN1398	126	ø72x24	220÷240	50÷60	14	3-12	10-45	40	80	A	*	350	
						20	3-10						500	
						25	3-10						700	
POWERLED 350-700	RN1355	127	126x31x21	220÷240	50÷60	15	1-12	45	40	70	A	*	350	
						15	1-5						700	

Alimentatori Dimmerabili con uscita in CORRENTE - Dimmable power supply with output current

DIM POWERLED CDT														V	
Articolo Article	Codice Code	Pag.	(mm)	Vac IN	Hz	W	N° Led Min-Max	Vout Vdc	ta °C	tc °C	Schema Diagram	PFC	Iout mA	Dimmer	
POWERLED DIM 350-18W	RN1406	129	133x44x28	220÷240	50÷60	18	4-13	15-52	-20... 50	80	A	OK	350	L - C	
POWERLED DIM 500-18W	RN1416	129	133x44x28	220÷240	50÷60	18	3-10	9-36	-20... 50	85		OK	500	L - C	
POWERLED DIM 700-18W	RN1408	129	133x44x28	220÷240	50÷60	18	3-5	6-26	-20... 40	80		OK	700	L - C	
POWERLED DIM 700-30W	RN1407	130	140x27x45	220÷240	50÷60	30	6-10	21-35	-20... 50	80		OK	700	C	
POWERLED DIM 700-36W	RN1418	131	165x52x25	220÷240	50÷60	36	3-15	24-52	-20... 50	85		OK	700	L - C	
POWERLED DIM 700-150W	RN9137	132	240x60x40	220÷240	50÷60	150	20-50	60-210	-	80		OK	700	S10	
POWERLED DIM 1050-36W	RN1427	131	167x55x25	220÷240	50÷60	36	4-8	15-35	-20... 50	80		OK	700	C	
PTDCCD15350B (Master)	PTDCCD15350B	134	103x67x30	220÷240	50÷60	17	4-12	48	40	80	A	*	350	P	
PTDCCD15350SL (Slave)	PTDCCD15350SL	134				17	4-12	48				*	350	solo con Master	
PTDCCD15700B (Master)	PTDCCD15700B	134	103x67x30	220÷240	50÷60	17	2-5	24	40	80	A	*	700	P	
PTDCCD15700SL (Slave)	PTDCCD15700SL	134				17	2-5	24				*	700	solo con Master	
PTDCCD1535010	PTDCCD1535010	135	103x67x30	220÷240	50÷60	17	4-12	48	40	80	A	*	350	S10 - R	
PTDCCD1570010	PTDCC1570010	135	103x67x30	220÷240	50÷60	17	2-5	24				*	700	S10 - R	

Alimentatori Dimmerabili con selezione del range di CORRENTE - Dimmable power supply wuth selection of the range of current

DIM MULTI POWERLED CDT													VI	
Articolo Article	Codice Code	Pag.	(mm)	Vac IN	Hz	W	N° Led Min-Max	Vout Vdc	ta °C	tc °C	Schema Diagram	PFC	Iout mA	Dimmer
PTDCMD/50/HV	PTDCMD50HVB	-	124x79x21	110÷240	50÷60	30 (30)	1-30	112	-25... 50	80	A	OK	250	P - R S10
						40 (40)	1-30	112					350	
						47 (47)	1-28	112					400	
						50 (50)	1-27	110					450	
						50 (50)	1-25	100					500	
						50 (50)	1-22	91					550	
						50 (50)	1-20	83					600	
						50 (50)	1-18	70					700	

I valori di potenza tra parentesi sono riferiti alla tensione minima di alimentazione - The power values in brackets refer to the minimum supply voltage

Legenda Regolazione Legend of regulation	
L = TRIAC	R = DIM34...
C = IGBT	DALI = DALI
P = Pulsante - Push-button	S10 = 1-10Vdc

PFC	POWER FACTOR CONTROL > 0,85
	* Per potenze inferiori a 24W non è richiesto dalle normative Not requested by regulations for powers with less that 24W

Alimentatori NON Dimmerabili con uscita in TENSIONE - NOT dimmable power supply with output voltage

VII

Articolo Article	Codice Code	Pag.	(mm)	Vac IN	Hz	W	ta °C	tc °C	Schema Diagram	PFC	Vout Vdc
PTDCL1010VB	PTDCL1010VB	139	144,5x22x22	220÷240	50÷60	8	40	80	B	*	10
MINILED 10-15W	RN1365	140	123x38x28	95÷264	50÷60	15 (15)	-15... 40	85		*	
MINILED 12-3W	RN1342	137	40x42x21	100÷240	50÷60	3 (3)	50	85	B	*	12
PTDC/3/12V/N	PTDC/3/12V/N	137	40x42x21	95÷240	50÷60	3 (3)	60	70		*	
PTDC3U12VN	PTDC3U12VN	-	37x26x21	100÷240	50÷60	3,6 (3,6)	50	75		*	
PTDC10U12VB	PTDC10U12VB	138	115x34x19	95÷240	50÷60	6,6 (6,6)	35	85		*	
PTDC/10/12V/B	PTDC/10/12V/B	141	115x34x19	95÷240	50÷60	9 (9)	40	80		*	
PTDCL1012VB	PTDCL1012VB	139	144,5x22x22	220÷240	50÷60	9	40	80		*	
MINILED 12-15W	RN1367	140	123x38x28	90÷264	50÷60	15 (15)	-15... 40	85		*	
MINILED 12-15W - IP44	RN1421	142	120x45x16	220÷240	50÷60	15	-20... 45	85		*	
MINILED FLAT 12-15W	RN1463	143	138x40x12	220÷240	50÷60	15	-20... 50	85		*	
MINILED 68 - 12-15W - IP68	RN1359	-	215x89x44	220÷240	50÷60	15	40	75		*	
MINILED FLAT 12-20W	RN1465	144	166x40x14	220÷240	50÷60	20	-20... 50	85		*	
PTDC/40/12V/N	PTDC/40/12V/N	147	120x65x40	115÷230	50÷60	40 (27)	35	35		OK	
MINILED 12-50W - IP64	24379	149	252x44x33	220÷240	50÷60	50	50	80		OK	
PTDC/60/12V/N	PTDC/60/12V/N	147	156x80x48	115÷230	50÷60	60 (42)	35	35		OK	
PTDC/90/12V/N - ver invol.	PTDC/90/12V/N	147	135x30x30	100÷240	50÷60	80 (80)	35	35		OK	
MINILED 12 - 100W - IP67	RN1434	150	204x69x37	220÷240	50÷60	100	-15..45	75		OK	
MINILED 12-150W - IP67	RN1431	150	225x65x35	220÷240	50÷60	150	-15..45	80	OK		
MINILED 24-3W	RN1344	137	42x40x21	100÷240	50÷60	3 (3)	50	85	B	*	24
PTDC/3/24V/N	PTDC/3/24V/N	137	42x40x21	95÷240	50÷60	3 (3)	60	70		*	
PTDC10U24VB	PTDC10U24VB	138	115x34x19	95÷240	50÷60	8,4 (8,4)	35	85		*	
PTDC/10/24V/B	PTDC/10/24V/B	141	115x34x19	95÷240	50÷60	10 (10)	40	80		*	
PTDCL1024VB	PTDCL1024VB	139	144,5x22x22	220÷240	50÷60	10	40	80		*	
MINILED 24-13W - IP65	RN1404	-	202x20x20	100÷240	50÷60	13 (13)	50	70		*	
MINILED 24-15W - IP44	RN1422	142	120x45x16	220÷240	50÷60	15	-20... 45	85		*	
MINILED FLAT 24-15W	RN1462	143	138x40x12	220÷240	50÷60	15	-20... 50	85		*	
MINILED 68 - 24-15W	RN1361	-	215x89x44	220÷240	50÷60	15	40	75		*	
MINILED FLAT 24-20W	RN1464	144	166x40x14	220÷240	50÷60	20	-20... 50	85		*	
MINILED 24-25W	RN1366	140	123x38x28	90÷240	50÷60	25 (20)	-15... 40	85		*	
MINILED SLIM 24-30W	RN1470	145	246x30x16	220÷240	50÷60	30	-15...45	80		OK	
MINILED 24-30W - IP64	24373	-	184x44X32	220÷240	50÷60	30	50	80		OK	
MINILED 24-45W	RN1432	146	185x46x38	220÷240	50÷60	45	-20... 50	85		OK	
PTDC/40/24V/N	PTDC/40/24V/N	147	120x65x40	115÷230	50÷60	40 (28)	35	35		OK	
PTDC/40/24/Z	PTDC/40/24/Z	148	157x71,5x34	220÷240	50÷60	42	50	75		OK	
MINILED 24-50W - IP64	24375	149	252x44x33	220÷240	50÷60	50	50	80		OK	
MINILED 24-60W	RN1428	-	180x52x30	220÷240	50÷60	60	-15...45	80		OK	
PTDC/60/24V/N	PTDC/60/24V/N	147	156x80x48	115÷230	50÷60	60 (40)	35	35		OK	
MINILED 24-75W - IP64	24371	149	252x44x33	220÷240	50÷60	75	50	80		OK	
MINILED 24-90W - IP64	24377	149	252x44x33	220÷240	50÷60	90	50	80		OK	
PTDC/90/24V/N	PTDC/90/24V/N	147	135x30x30	100÷240	50÷60	90 (90)	35	35		OK	
MINILED 24 - 100W - IP67	RN1435	150	204x69x37	220÷240	50÷60	100	-15..45	75		OK	
MINILED 24-240W - IP67	HLG-240-24	150	244x68x39	120÷240	50÷60	240 (240)	50	95		OK	


• Pending

I valori di potenza tra parentesi sono riferiti alla tensione minima di alimentazione - The power values in brackets refer to the minimum supply voltage

Alimentatori NON Dimmerabili con selezione del range di TENSIONE - *NOT dimmable power supply with selection of the voltage range*

VIII

MULTI MINILED **VDI**

Articolo Article	Codice Code	Pag.	(mm)	Vac IN	Hz	W	Vout Vdc	ta °C	tc °C	Schema Diagram	PFC
MINILED 20/25/30W 	RN1392	152	145x39x28	220÷240	50÷60	20	10	40	80	B	*
						25	12				
						30	24				
PTDC/80/B	PTDC/80/B	153	230x51x40	220÷240	50÷60	50	12	-20... 40	75	B	OK
						80	24				
PTDC/100/B	PTDC/100/B	153	230x51x40	220÷240	50÷60	60	12	-20... 40	75	B	OK
						100	24				

• Pending

Alimentatori Dimmerabili con uscita in TENSIONE - *Dimmable power supply with output voltage*

IX

DIM MINILED **VDI**

Articolo Article	Codice Code	Pag.	(mm)	Vac IN	Hz	W	Vout Vdc	ta °C	tc °C	Schema Diagram	PFC	Dimmer
PTDCD/40/B (Master)	PTDCD/40/B	155	157x71,5x34	220÷240	50÷60	13-42	24	50	75	B	OK	P
PTDCD/40/SL /B (Slave)	PTDCD/40/SL /B	155	157x71,5x34			13-42	24				OK	solo con Master
PTDCD40S10B	PTDCD40S10B	153	157x71,5x34	220÷240	50÷60	13-42	24	50	75	B	OK	S10 - R

Alimentatori Dimmerabili con selezione del range di TENSIONE - *Dimmable power supply with selection of the voltage range*

X

DIM MULTI MINILED **VDI**

Articolo Article	Codice Code	Pag.	(mm)	V IN	Hz	W	Vout Vdc	ta °C	tc °C	Schema Diagram	PFC	Dimmer
KZQ-2	30938	-	184x45x37	12 Vdc	-	65x3	12	40	80	B	**	P
				24 Vdc		130x3	24					
PTDCD/80/B	PTDCD/80/B	158	230x51x40	220÷240 Vac	50÷60	50	12	-20... 45	75	B	OK	S10 - P - R
						80	24					
PTDCD/100/B	PTDCD/100/B	158	230x51x40	220÷240 Vac	50÷60	60	12	-20... 45	75	B	OK	S10 - P - R
						100	24					

Legenda Regolazione <i>Legend of regulation</i>	
L = TRIAC	R = DIM34...
C = IGBT	DALI = DALI
P = Pulsante <i>Push-button</i>	S10 = 1-10Vdc

PFC	POWER FACTOR CONTROL > 0,85
	* Per potenze inferiori a 24W non è richiesto dalle normative <i>Not requested by regulations for powers with less that 24W</i>
	** Con alimentazione 12 - 24 Vdc non richiesto <i>With power supply 12 to 24 Vdc not required</i>

SPINA LED CDT/VDI
(Vedi Catalogo VLM - See VLM catalog)



SPINA LED Interchangeable
(Vedi Catalogo VLM - See VLM catalog)



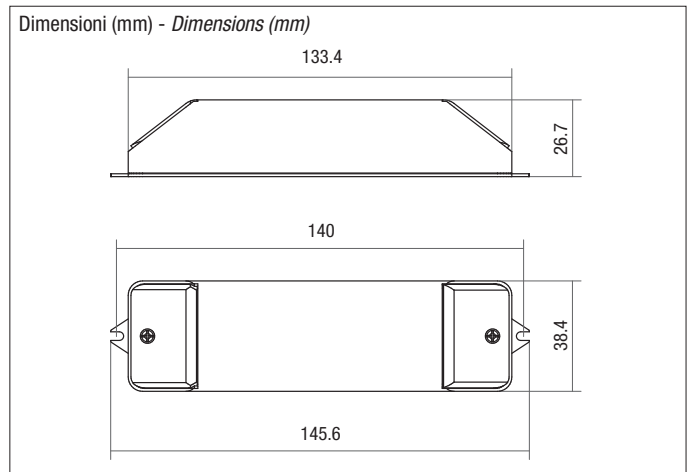
TSU/15
(Vedi Catalogo VLM - See VLM catalog)



PTDCMD/30 - 30W

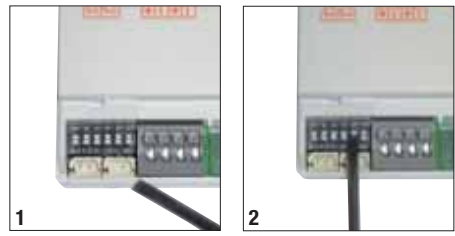


- Alimentatore elettronico MULTIFUNZIONE DIMMERABILE CDT - VDT
- Uscita in corrente e tensione costante
 - Protetto in classe II contro le scosse elettriche per contatti diretti e indiretti
 - Fornito di dip switch per la selezione della corrente o della tensione in uscita
 - Grado di protezione IP20
 - Apparecchiatura per uso indipendente
 - PFC attivo
 - Regolazione della luminosità 0-100%:
 - 1) Funzione PUSH, tramite pulsanti NA con una pressione breve si ottiene accensione e spegnimento, con pressione prolungata si ottiene la regolazione.
 - 2) Interfaccia 1-10Vdc, tramite segnale di controllo 1-10Vdc.
 - 3) Rotativo tramite dimmer serie DIM34
 - Morsetti di entrata e uscita contrapposti
 - Possibilità di sincronizzazione (1 master + 9 slave)
 - Fissaggio con asole per viti
 - Protezioni: termica, sovraccarico, sovratensione e cortocircuito
 - Non è possibile l'accensione e lo spegnimento sul secondario per LED alimentati in corrente
 - CDT connessione moduli in SERIE
 - VDT connessione moduli in PARALLELO



- Norme di riferimento:**
- Sicurezza: EN 61347-1; EN 61347-2-13
 - Radio disturbi: EN 55015; EN 55015-A1; EN 55015-A2
 - Armoniche: EN 61000-3-2
 - Immunità: EN 61547
 - Prestazioni: EN62384

- MULTIFUNCTIONAL DIMMABLE power supply CDT - VDT**
- Constant current and voltage output
 - Class II protection against electric shock following direct or indirect contact
 - Equipped with dip switch for selecting the current or voltage output
 - Protection degree IP20
 - Independent driver
 - Active Power Factor Corrector
 - Light regulation 0-100%:
 - 1) PUSH function, with NO push button; a short push to turn on and off; a longer push to increase or decrease light intensity.
 - 2) 1-10Vdc interface, with 1-10Vdc control signal.
 - 3) Rotary control with serie DIM34 dimmer
 - Opposite input and output terminal block
 - Possibility of synchronization (1 master + 9 slave)
 - Driver can be secured with slot for screws
 - Protection: thermal, overload, overvoltage and short circuit
 - Cannot be switched on and off on secondary circuit for power Led
 - CDT connection modules in SERIE
 - VDT connection modules in PARALLEL



Fornito di dip switch per la selezione della corrente o della tensione in uscita

Equipped with dip switch for selecting the current or voltage output

- Standard reference:**
- Safety: EN 61347-1; EN 61347-2-13
 - Radio interferences: EN 55015; EN 55015-A1; EN 55015-A2
 - Harmonics: EN 61000-3-2
 - Immunity: EN 61547
 - Performance: EN62384

Articolo Article	W	V	Hz	V _{OUT}	mA	ta °C	tc °C	λ	LPH ↓ mm	Codice Code		
PTDCMD/30/B	POWERLED CDT	15	220-240	50÷60	45 dc	350	40	75	0,94	133,4x38,4x26,7	1	PTDCMD/30/B
		22	220-240	50÷60	45 dc	500	40	75	0,94			
		30	220-240	50÷60	43 dc	700	40	75	0,94			
	MINILED VDT	8	220-240	50÷60	10 dc	800	40	75	0,94			
		15	220-240	50÷60	12 dc	1200	40	75	0,94			
		20	220-240	50÷60	24 dc	830	40	75	0,94			

Tipo di alimentatore Type of power supply	Numero di LED Number of LED	
	Bianco/Blu/Verde White/Blue/Green	Rosso/Giallo Red/Yellow
PTDCMD/30/B - 350mA	12	12
PTDCMD/30/B - 500mA	10	10
PTDCMD/30/B - 700mA	10	10



Fig. 1 - Comando con pulsante - Push-button control



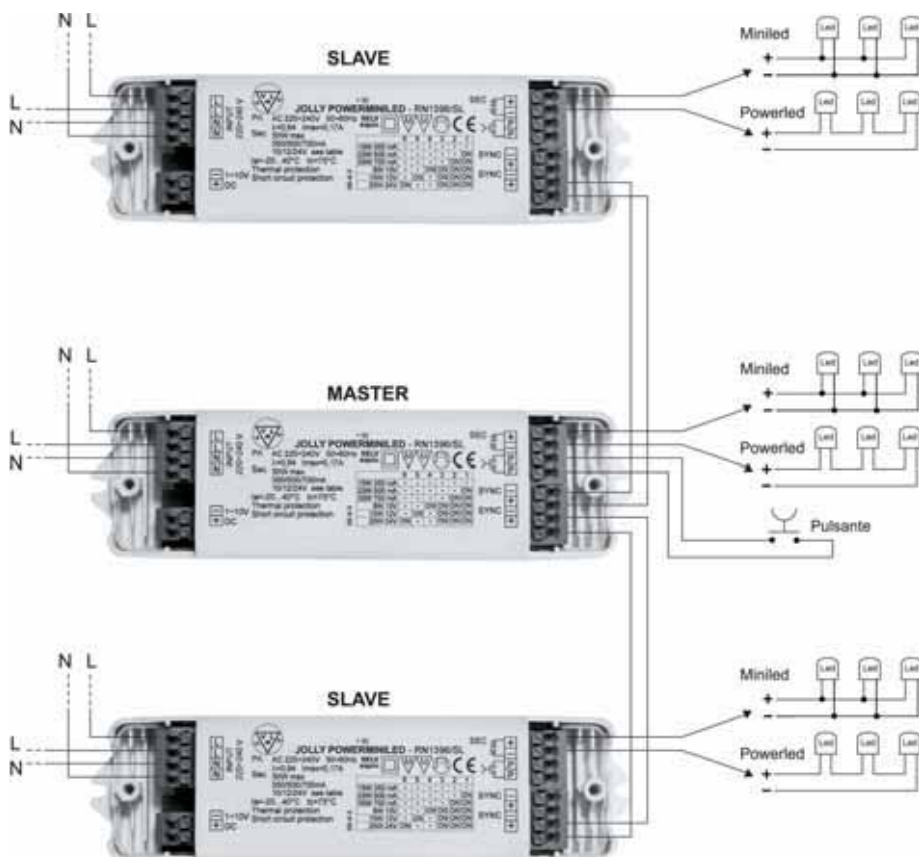
Fig. 2 - Comando con DIM34 - Control with DIM34



Fig. 3 - Comando con segnale 1÷10Vcc - Control with 1÷10Vcc signal



Fig. 4 - Comando sincronizzato: max 1 Master + 9 Slave - Synchronised control: max 1 Master + 9 Slave



Dimmable programmable drivers

DIM multifunzione - Multifunction DIM



PTDCMD/30/F - 30W



NEW

Alimentatore elettronico MULTIFUNZIONE DIMMERABILE CDT - VDT

- Uscita in corrente e tensione costante
- Protetto in classe II contro le scosse elettriche per contatti diretti e indiretti
- Fornito di dip switch per la selezione della corrente o della tensione in uscita
- Grado di protezione IP20
- Apparecchiatura per uso indipendente
- PFC attivo
- Regolazione della luminosità 0-100% :
 - 1) Funzione PUSH, tramite pulsanti NA con una pressione breve si ottiene accensione e spegnimento, con pressione prolungata si ottiene la regolazione.
 - 2) Interfaccia 1-10Vdc, tramite segnale di controllo 1-10Vdc.
 - 3) Rotativo tramite dimmer serie DIM34
- Morsetti di entrata e uscita sullo stesso lato
- Possibilità di sincronizzazione (1 master + 9 slave)
- Fissaggio con asole per viti
- Protezioni: termica, sovraccarico, sovratensione e cortocircuito
- Non è possibile l'accensione e lo spegnimento sul secondario per LED alimentati in corrente
- CDT connessione moduli in SERIE
- VDT connessione moduli in PARALLELO

Norme di riferimento:

- Sicurezza: EN 61347-1; EN 61347-2-13
 Radio disturbi: EN 55015; EN 55015-A1; EN 55015-A2
 Armoniche: EN 61000-3-2
 Immunità: EN 61547
 Prestazioni: EN62384

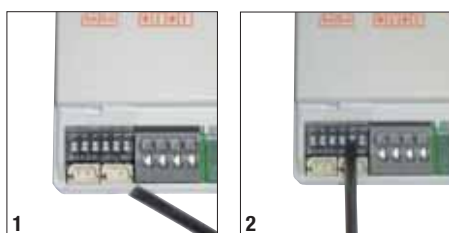
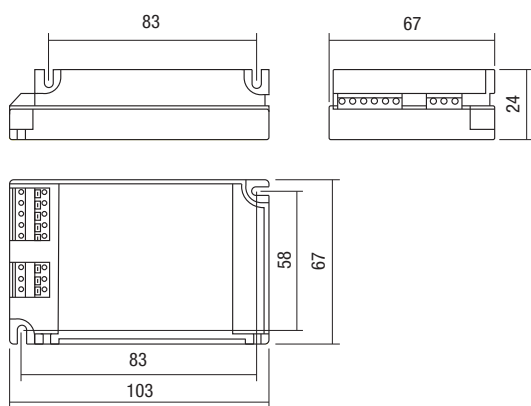
MULTIFUNCTIONAL DIMMABLE power supply CDT - VDT

- Constant current and voltage output
- Class II protection against electric shock following direct or indirect contact
- Equipped with dip switch for selecting the current or voltage output
- Protection degree IP20
- Independent driver
- Active Power Factor Corrector
- Light regulation 0-100%:
 - 1) PUSH function, with NO push button; a short push to turn on and off; a longer push to increase or decrease light intensity.
 - 2) 1-10Vdc interface, with 1-10Vdc control signal.
 - 3) Rotary control with serie DIM34 dimmer
- Input and output terminal blocks on the same side
- Possibility of synchronization (1 master + 9 slave)
- Driver can be secured with slot for screws
- Protection: thermal, overload, overvoltage and short circuit
- Cannot be switched on and off on secondary circuit for power Led
- CDT connection modules in SERIE
- VDT connection modules in PARALLEL

Standard reference:

- Safety: EN 61347-1; EN 61347-2-13
 Radio interferences: EN 55015; EN 55015-A1; EN 55015-A2
 Harmonics: EN 61000-3-2
 Immunity: EN 61547
 Performance: EN62384

Dimensioni (mm) - Dimensions (mm)



Fornito di dip switch per la selezione della corrente o della tensione in uscita

Equipped with dip switch for selecting the current or voltage output

Articolo Article	W	V	Hz	V _{OUT}	mA	ta °C	tc °C	λ	LPH ↓↑mm	2 1	Codice Code	
PTDCMD/30/F	POWERLED CDT	15	220-240	50÷60	45 dc	350	40	75	0,94	103x67x24	1	PTDCMD/30/F
		22	220-240	50÷60	45 dc	500	40	75	0,94			
		30	220-240	50÷60	43 dc	700	40	75	0,94			
	MINILED VDT	8	220-240	50÷60	10 dc	800	40	75	0,94			
		15	220-240	50÷60	12 dc	1200	40	75	0,94			
		20	220-240	50÷60	24 dc	830	40	75	0,94			

Tipo di alimentatore Type of power supply	Numero di LED Number of LED	Numero di LED Number of LED	
		Bianco/Blu/Verde White/Blue/Green	Rosso/Giallo Red/Yellow
PTDCMD/30/F - 350mA	1÷12	1÷12	1÷12
PTDCMD/30/F - 500mA	1÷10	1÷10	1÷10
PTDCMD/30/F - 700mA	1÷10	1÷10	1÷10

Accessori - Accessories

Cod. CON/PTDCMD150

Cavo di sincronizzazione 1,50m
Synchronization cable 1,50m



Fig. 1 - Comando con pulsante - Push-button control

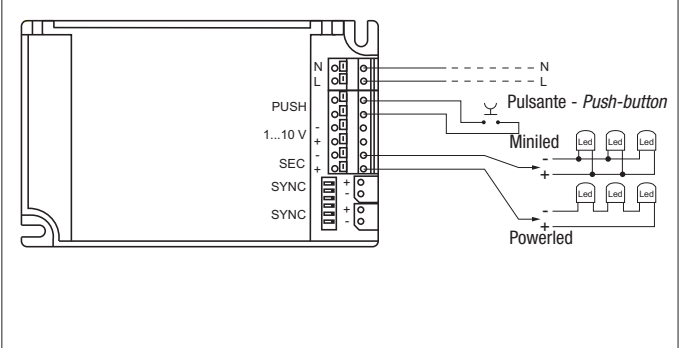


Fig. 2 - Comando con DIM34 - Control with DIM34

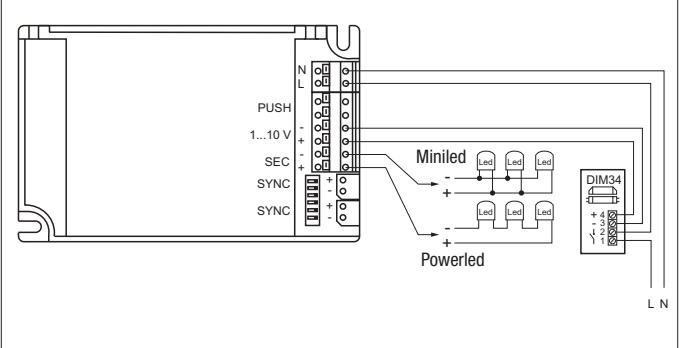


Fig. 3 - Comando con segnale 1÷10Vcc - Control with 1÷10Vcc signal

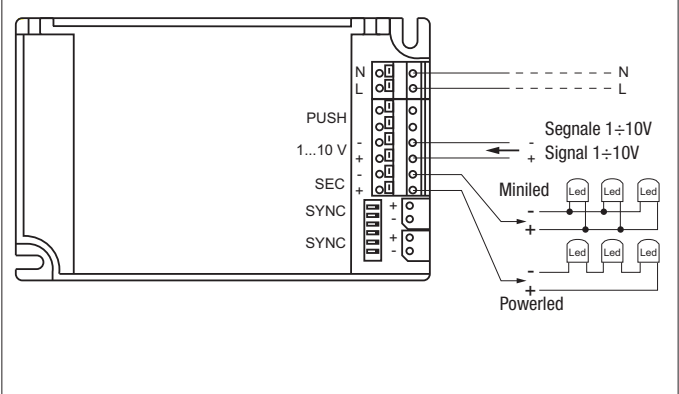
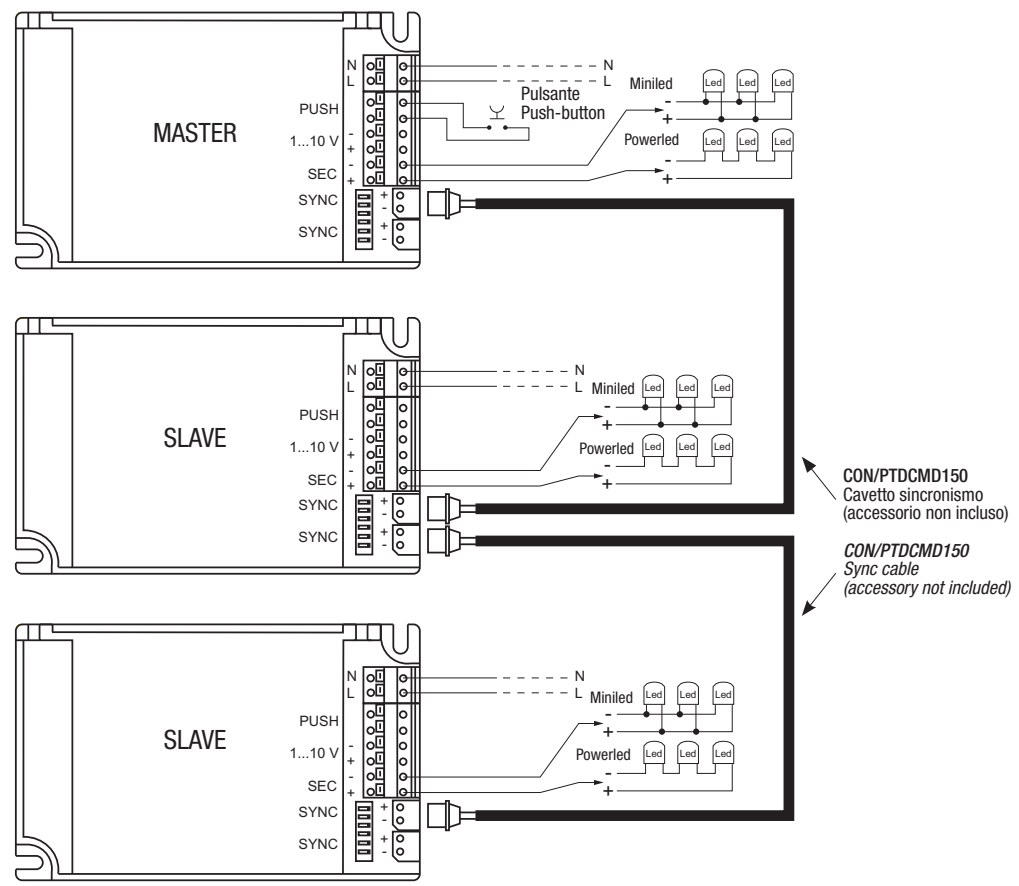


Fig. 4 - Comando sincronizzato: max 1 Master + 9 Slave - Synchronised control: max 1 Master + 9 Slave



Dimmable programmable drivers

DIM multifunzione - Multifunction DIM



JOLLY POWERMINILED DIM 35 - 35W



NEW

- Alimentatore elettronico MULTIFUNZIONE DIMMERABILE CDT - VDT
- Uscita in corrente e tensione costante
 - Protetto in classe II contro le scosse elettriche per contatti diretti e indiretti
 - Fornito di dip switch per la selezione della corrente o della tensione in uscita
 - Grado di protezione IP20
 - Apparecchiatura per uso indipendente
 - PFC attivo
 - Regolazione della luminosità 0-100% :
 - 1) Funzione PUSH, tramite pulsanti NA con una pressione breve si ottiene accensione e spegnimento, con pressione prolungata si ottiene la regolazione.
 - 2) Interfaccia 1-10Vdc, tramite segnale di controllo 1-10Vdc.
 - 3) Rotativo tramite dimmer serie DIM34
 - Morsetti di entrata e uscita sullo stesso lato
 - Possibilità di sincronizzazione (1 master + 9 slave)
 - Fissaggio con asole per viti
 - Protezioni: Termica, sovraccarico, sovratensione e cortocircuito
 - Non è possibile l'accensione e lo spegnimento sul secondario per LED alimentati in corrente
 - CDT connessione moduli in SERIE
 - VDT connessione moduli in PARALLELO

Norme di riferimento:

- Sicurezza: EN 61347-1; EN 61347-2-13
 Radio disturbi: EN 55015; EN 55015-A1; EN 55015-A2
 Armoniche: EN 61000-3-2
 Immunità: EN 61547
 Prestazioni: EN62384

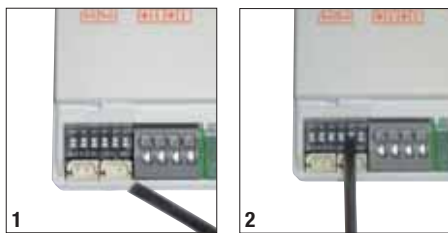
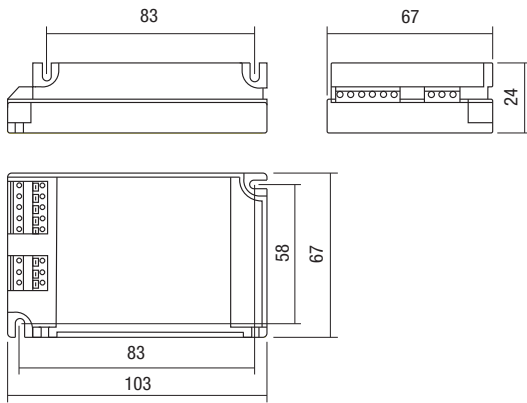
MULTIFUNCTIONAL DIMMABLE power supply CDT - VDT

- Constant current and voltage output
- Class II protection against electric shock following direct or indirect contact
- Equipped with dip switch for selecting the current or voltage output
- Protection degree IP20
- Independent driver
- Active Power Factor Corrector
- Light regulation 0-100%:
 - 1) PUSH function, with NO push button; a short push to turn on and off; a longer push to increase or decrease light intensity.
 - 2) 1-10Vdc interface, with 1-10Vdc control signal.
 - 3) Rotary control with serie DIM34 dimmer
- Input and output terminal blocks on the same side
- Possibility of synchronization (1 master + 9 slave)
- Driver can be secured with slot for screws
- Protection: thermal, overload, overvoltage and short circuit
- Cannot be switched on and off on secondary circuit for power Led
- CDT connection modules in SERIE
- VDT connection modules in PARALLEL

Standard reference:

- Safety: EN 61347-1; EN 61347-2-13
 Radio interferences: EN 55015; EN 55015-A1; EN 55015-A2
 Harmonics: EN 61000-3-2
 Immunity: EN 61547
 Performance: EN62384

Dimensioni (mm) - Dimensions (mm)



Fornito di dip switch per la selezione della corrente o della tensione in uscita

Equipped with dip switch for selecting the current or voltage output

Dimmable programmable drivers

DIM multifunzione - Multifunction DIM

Articolo Article		W	V	Hz	V _{OUT}	mA	ta °C	tc °C	λ	LPH ↓7mm		Codice Code
JOLLY POWERMINILED DIM 35	POWERLED CDT	15	220-240	50/60	45 dc	350	-20...40	75	0,94	103x67x24	1	PTDCMD/35
		22	220-240	50/60	45 dc	500	-20...40	75	0,94			
		35	220-240	50/60	50 dc	700	-20...40	75	0,94			
	MINILED VDT	8	220-240	50/60	10 dc	1000	-20...40	75	0,94			
		15	220-240	50/60	12 dc	1000	-20...40	75	0,94			
		20	220-240	50/60	24 dc	830	-20...40	75	0,94			

◆ Pending

Tipo di alimentatore Type of power supply	Numero di Led Number of Led
PTDCMD/35 - 350mA	Bianco/Blu/Verde White/Blue/Green
	Rosso/Giallo Red/Yellow
PTDCMD/35 - 500mA	1÷12
PTDCMD/35 - 700mA	1÷11

Accessori - Accessories

Cod. CON/PTDCMD150

Cavo di sincronizzazione 1,50m
Synchronization cable 1,50m



Fig. 1 - Comando con pulsante - Push-button control

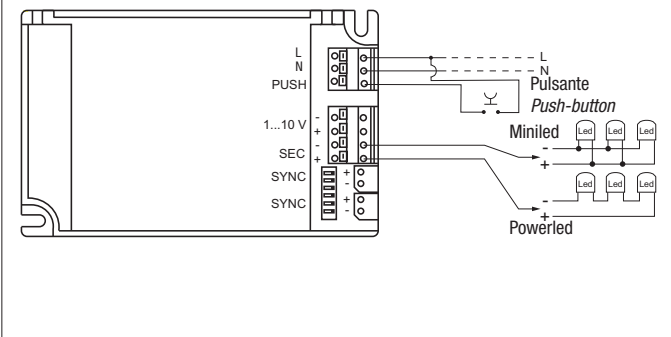


Fig. 2 - Comando con DIM34 - Control with DIM34

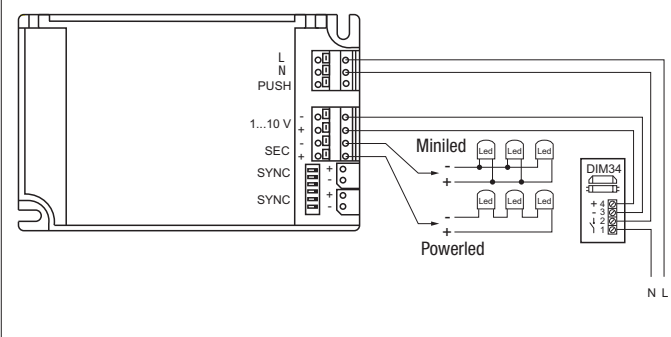


Fig. 3 - Comando con segnale 1÷10Vcc - Control with 1÷10Vcc signal

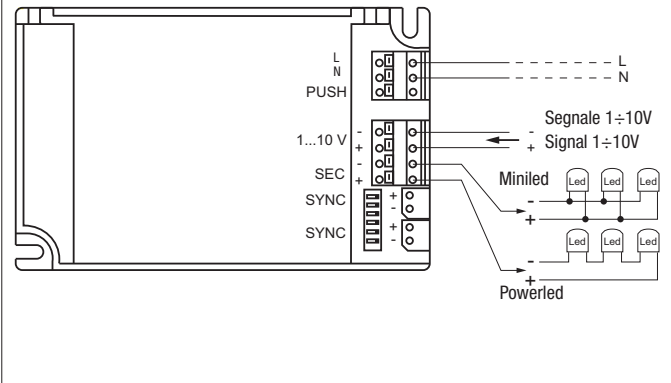
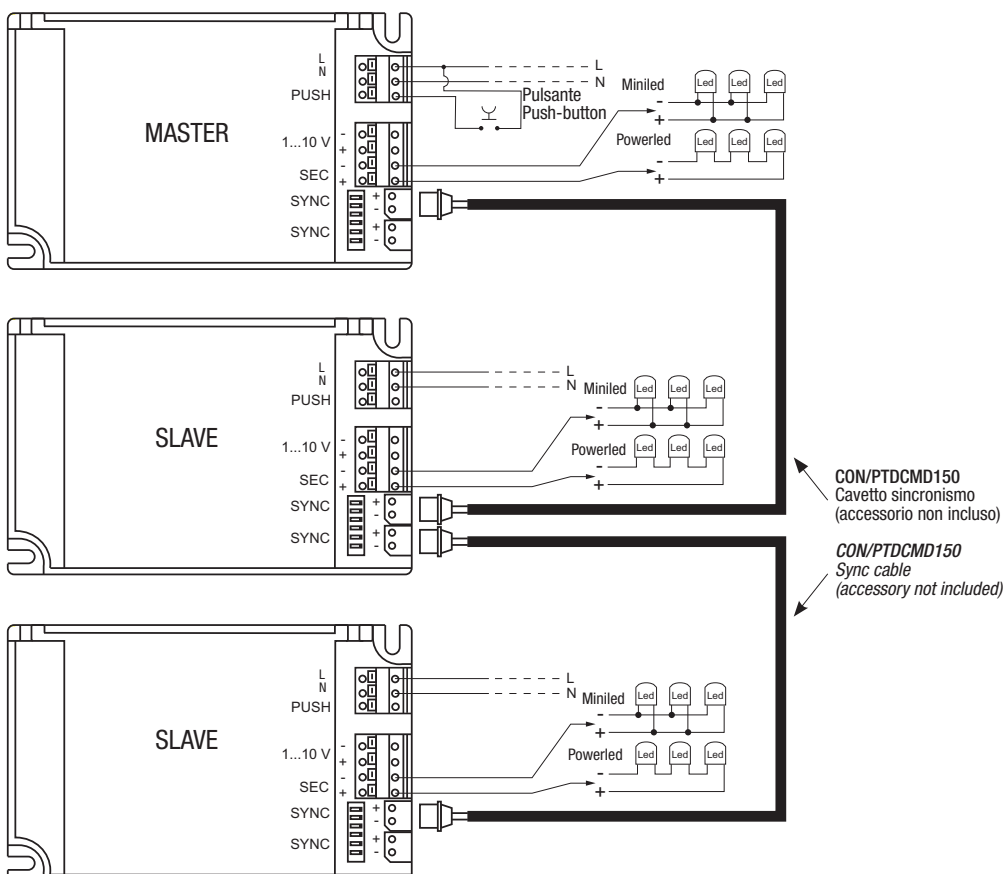


Fig. 4 - Comando sincronizzato: max 1 Master + 9 Slave - Synchronised control: max 1 Master + 9 Slave



Dimmable programmable drivers

DIM multifunzione - Multifunction DIM



JOLLY POWERMINILED DIM 65 - 65W



NEW

Alimentatore elettronico MULTIFUNZIONE DIMMERABILE CDT - VDT

- Uscita in corrente e tensione costante
- Protetto in classe II contro le scosse elettriche per contatti diretti e indiretti
- Fornito di dip switch per la selezione della corrente o della tensione in uscita
- Grado di protezione IP20
- Apparecchiatura da incorporare
- PFC attivo
- Uscita ausiliaria 12Vdc - 100mA - Tensione costante
- Regolazione della luminosità 0-100% :
 - 1) Funzione PUSH, tramite pulsanti NA con una pressione breve si ottiene accensione e spegnimento, con pressione prolungata si ottiene la regolazione.
 - 2) Interfaccia 1-10Vdc, tramite segnale di controllo 1-10Vdc.
 - 3) Rotativo tramite dimmer serie DIM34
- Morsetti di entrata e uscita sullo stesso lato
- Possibilità di sincronizzazione (1 master + 9 slave)
- Fissaggio con asole per viti
- Protezioni: Termica, sovraccarico, sovratensione e cortocircuito
- Non è possibile l'accensione e lo spegnimento sul secondario per LED alimentati in corrente
- CDT connessione moduli in SERIE
- VDT connessione moduli in PARALLELO

Norme di riferimento:

- Sicurezza: EN 61347-1; EN 61347-2-13
- Radio disturbi: EN 55015; EN 55015-A1; EN 55015-A2
- Armoniche: EN 61000-3-2
- Immunità: EN 61547
- Prestazioni: EN62384

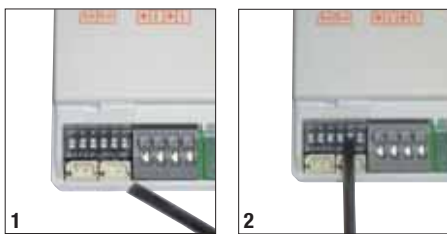
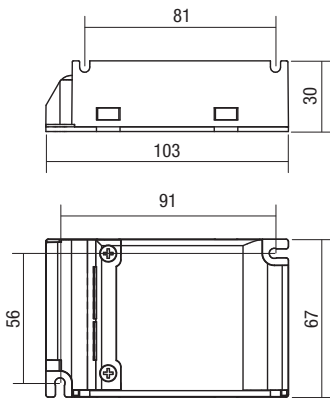
MULTIFUNCTIONAL DIMMABLE power supply CDT - VDT

- Constant current and voltage output
- Class II protection against electric shock following direct or indirect contact
- Equipped with dip switch for selecting the current or voltage output
- Protection degree IP20
- Independent driver
- Active Power Factor Corrector
- Auxiliary output 12Vdc - 100mA - constant voltage
- Light regulation 0-100%:
 - 1) PUSH function, with NO push button; a short push to turn on and off; a longer push to increase or decrease light intensity.
 - 2) 1-10Vdc interface, with 1-10Vdc control signal.
 - 3) Rotary control with serie DIM34 dimmer
- Input and output terminal blocks on the same side
- Possibility of synchronization (1 master + 9 slave)
- Driver can be secured with slot for screws
- Protection: thermal, overload, overvoltage and short circuit
- Cannot be switched on and off on secondary circuit for power Led
- CDT connessione moduli in SERIE
- VDT connection modules in PARALLEL

Standard reference:

- Safety: EN 61347-1; EN 61347-2-13
- Radio interferences: EN 55015; EN 55015-A1; EN 55015-A2
- Harmonics: EN 61000-3-2
- Immunity: EN 61547
- Performance: EN62384

Dimensioni (mm) - Dimensions (mm)



Fornito di dip switch per la selezione della corrente o della tensione in uscita

Equipped with dip switch for selecting the current or voltage output

Articolo Article	W	V	Hz	V _{OUT}	mA	ta °C	tc °C	λ	LPH mm	30	Codice Code
JOLLY POWERMINILED DIM 65	POWERLED CDT	33	220÷240	50÷60	50 dc	700	-20...50	80	0,94	124x76x22	RN9166
		48	220÷240	50÷60	50 dc	1000	-20...50	80	0,94		
		65	220÷240	50÷60	50 dc	1400	-20...50	80	0,94		
		65	220÷240	50÷60	50 dc	1800	-20...50	80	0,94		
	MINILED VDT	65	220÷240	50÷60	48 dc	1300 max	-20...45	80	0,94		

• Pending

Disponibile da Febbraio 2013 - Available from February 2013

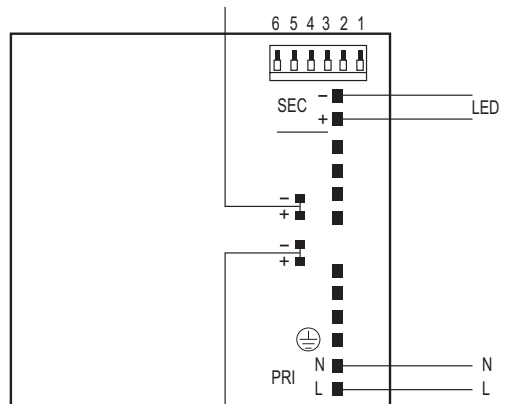
Tipo di alimentatore Type of power supply	Numero di Led Number of Led	
	Bianco/Blu/Verde White/Blue/Green	Rosso/Giallo Red/Yellow
RN9166 - 700mA	1÷11	1÷11
RN9166 - 1000mA	Multichip	-
RN9166 - 1400mA	Multichip	-
RN9166 - 1800mA	Multichip	-

Accessori - Accessories

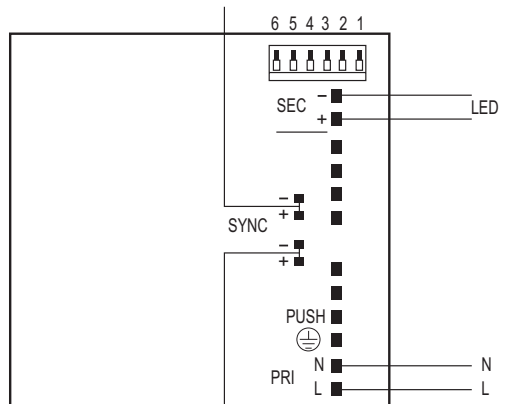
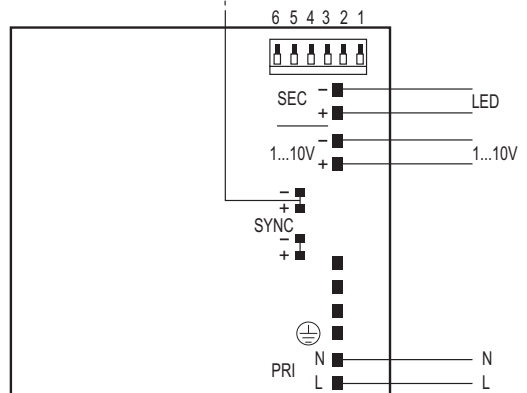
Cod. CON/PTDCMD150

Cavo di sincronizzazione 1,50m
Synchronization cable 1,50m

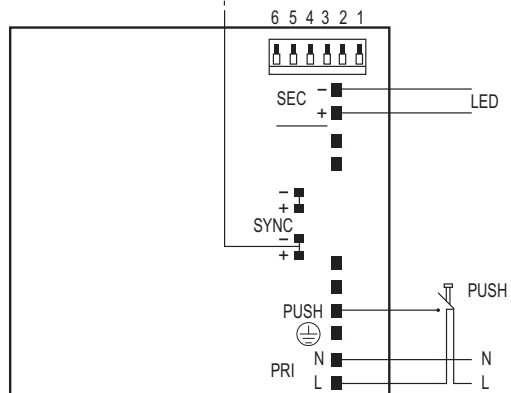




Max. 10 alimentatori in serie
Max. 10 drivers in looping connection



Max. 10 alimentatori in serie
Max. 10 drivers in looping connection



Dimmable programmable drivers

DIM multifunzione - Multifunction DIM



PTDCMD/32

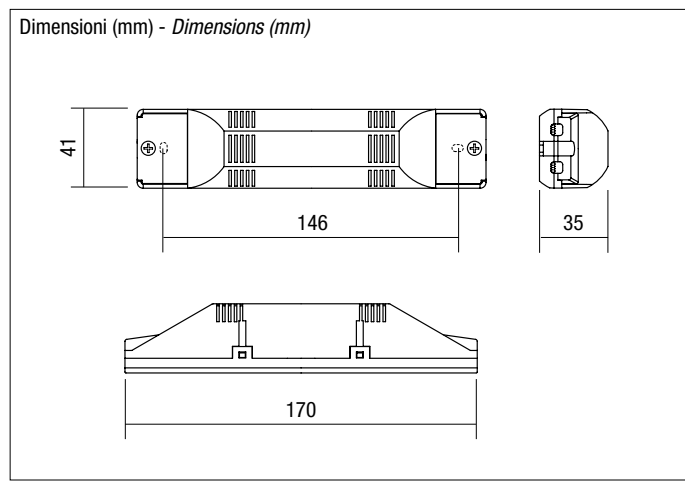


NEW

Alimentatore elettronico MULTIFUNZIONE DIMMERABILE CDT - VDT

- Uscita in corrente e tensione costante
- Protetto in classe II contro le scosse elettriche per contatti diretti e indiretti
- Fornito di dip switch per la selezione della corrente o della tensione in uscita
- Grado di protezione IP20
- Apparecchiatura da incorporare
- PFC attivo
- Regolazione della luminosità 0-100% :
 1) Funzione PUSH, tramite pulsanti NA con una pressione breve si ottiene accensione e spegnimento, con pressione prolungata si ottiene la regolazione.
 2) Tramite dimmer tradizionali a taglio di fase con tecnologia a TRIAC (Leading edge "L") oppure IGBT (Trailing edge "C").
- Morsetti di entrata e uscita contrapposti
- Possibilità di sincronizzazione (1 master + 9 slave)
- Fissaggio con asole per viti
- Protezioni: Termica, sovraccarico, sovratensione e cortocircuito
- Non è possibile l'accensione e lo spegnimento sul secondario per LED alimentati in corrente
- CDT connessione moduli in SERIE
- VDT connessione moduli in PARALLELO

Norme di riferimento:
 Sicurezza: EN 61347-1; EN 61347-2-13
 Radio disturbi: EN 55015; EN 55015-A1; EN 55015-A2
 Armoniche: EN 61000-3-2
 Immunità: EN 61547
 Prestazioni: EN62384



MULTIFUNCTIONAL DIMMABLE power supply CDT - VDT

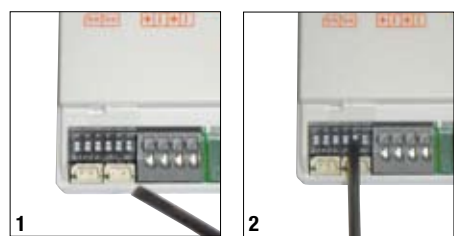
- Constant current and voltage output
- Class II protection against electric shock following direct or indirect contact
- Equipped with dip switch for selecting the current or voltage output
- Protection degree IP20
- Independent driver
- Active Power Factor Corrector
- Light regulation 0-100%:
 1) PUSH function, with NO push button; a short push to turn on and off; a longer push to increase or decrease light intensity.
 2) Traditional TRIAC dimmer (Leading edge technology "L") or IGBT dimmer (Trailing edge technology "C")
- Input and output terminal blocks on the opposite side
- Possibility of synchronization (1 master + 9 slave)
- Driver can be secured with slot for screws
- Protection: thermal, overload, overvoltage and short circuit
- Cannot be switched on and off on secondary circuit for power Led
- CDT connessione moduli in SERIE
- VDT connection modules in PARALLEL

Standard reference:
 Safety: EN 61347-1; EN 61347-2-13
 Radio interferences: EN 55015; EN 55015-A1; EN 55015-A2
 Harmonics: EN 61000-3-2
 Immunity: EN 61547
 Performance: EN62384

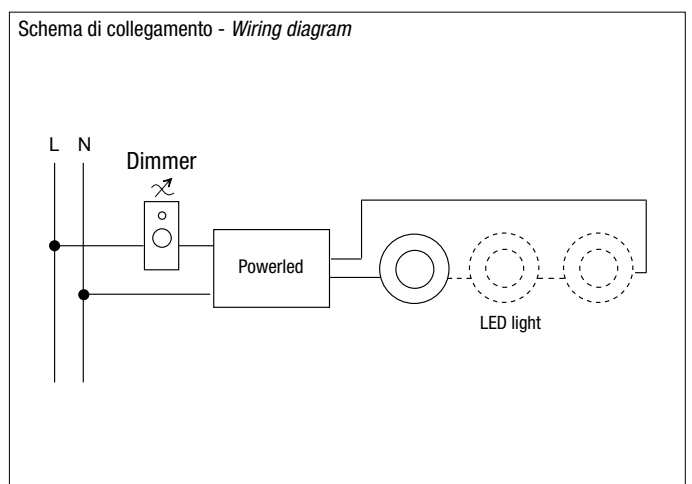
Articolo Article	W	V	Hz	V _{OUT}	mA	ta °C	tc °C	λ	LPH ↓ 7mm	1	Codice Code	
PTDCMD/32/B	POWERLED CDT	17	220-240	50/60	47 dc	350	-20..40	75	0,94	170x41x35	1	PTDCMD/32/B
		24	220-240	50/60	47 dc	500	-20..40	75	0,94			
		32	220-240	50/60	46 dc	700	-20..40	75	0,94			
	MINILED VDT	10	220-240	50/60	12 dc	900	-20..40	75	0,94			
		20	220-240	50/60	24 dc	900	-20..40	75	0,94			

• Pending
 Disponibile da Marzo 2013 - Available from March 2013

Tipo di alimentatore Type of power supply	Numero di LED Number of LED	
	Bianco/Blu/Verde White/Blue/Green	Rosso/Giallo Red/Yellow
PTDCMD/32	1÷12	1÷12



Fornito di dip switch per la selezione della corrente o della tensione in uscita
Equipped with dip switch for selecting the current or voltage output



MINIPOWERLED - 6W



Relco since 1967



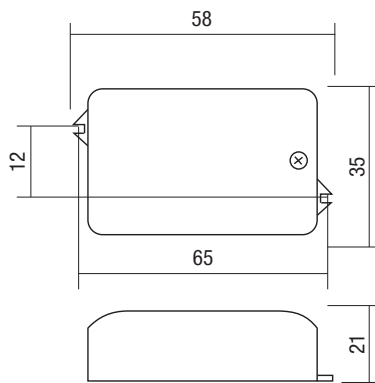
Alimentatore elettronico MULTIFUNZIONE CDT - VDT

- Uscita in corrente e tensione costante
- Protetto in classe II contro le scosse elettriche per contatti diretti e indiretti
- Selezione automatica della corrente o della tensione in uscita
- Grado di protezione IP20
- Apparecchiatura per uso indipendente
- Dimensioni molto ridotte e compatte
- Morsetti di entrata e uscita contrapposti
- Fissaggio con asole per viti
- Protezioni: Termica, sovraccarico, sovratensione e cortocircuito
- Non è possibile l'accensione e lo spegnimento sul secondario per LED alimentati in corrente
- CDT connessione moduli in SERIE
- VDT connessione moduli in PARALLELO

Norme di riferimento:

Sicurezza: EN 61347-1; EN 61347-2-13
 Radio disturbi: EN 55015; EN 55015-A1; EN 55015-A2
 Armoniche: EN 61000-3-2
 Immunità: EN 61547
 Prestazioni: EN62384

Dimensioni (mm) - Dimensions (mm)



MULTIFUNCTIONAL driver CDT - VDT

- Constant current and voltage output
- Class II protection against electric shock following direct or indirect contact
- Automatic selection of voltage or current output
- Protection degree IP20
- Independent driver
- Ultra compact size
- Opposite input and output terminal blocks
- Driver can be secured with slot for screws
- Protection: thermal, overload, overvoltage and short circuit
- Cannot be switched on and off on secondary circuit for power Led
- CDT connection modules in SERIE
- VDT connection modules in PARALLEL

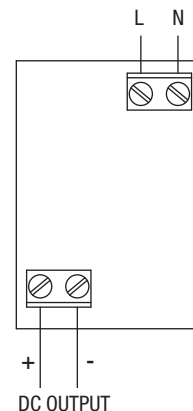
Standard reference:

Safety: EN 61347-1; EN 61347-2-13
 Radio interferences: EN 55015; EN 55015-A1; EN 55015-A2
 Harmonics: EN 61000-3-2
 Immunity: EN 61547
 Performance: EN62384

Articolo Article	V	Hz	W	mA	V _{OUT}	ta °C	tc °C	LPH ↓mm		Codice Code
MINIPOWERLED 350 - 6W	220÷240	50÷60	6	350	24 dc	45	75	58x35x21	100	RN1393
MINIPOWERLED 700 - 6W	220÷240	50÷60	6	700	12 dc	50	80	58x35x21	100	RN1397

Tipo di alimentatore Type of power supply	Numero di LED Number of LED	
	Bianco/Blu/Verde White/Blue/Green	Rosso/Giallo Red/Yellow
RN1393 - 350mA	1÷6	1÷6
RN1397 - 700mA	1÷2	1÷2

Schema di collegamento - Wiring diagram



VDT CDT Programmable Drivers Multifunzione - Multifunction

II

MINIPOWERLED FLAT - 6W - 7,2W



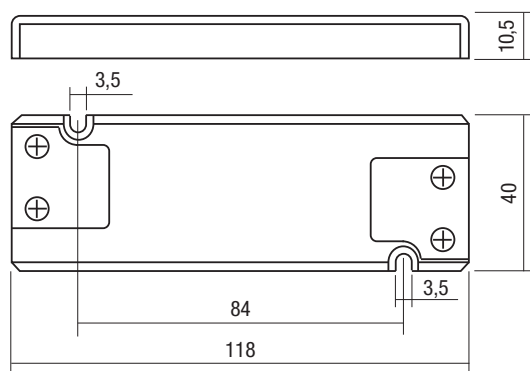
Alimentatore elettronico MULTIFUNZIONE CDT - VDT

- Uscita in corrente e tensione costante
- Protetto in classe II contro le scosse elettriche per contatti diretti e indiretti
- Selezione automatica della corrente o della tensione in uscita
- Grado di protezione IP20
- Apparecchiatura per uso indipendente
- Basso profilo
- Morsetti di entrata e uscita contrapposti
- Fissaggio con asole per viti
- Protezioni: Termica, sovraccarico, sovratensione e cortocircuito
- Non è possibile l'accensione e lo spegnimento sul secondario per LED alimentati in corrente
- CDT connessione moduli in SERIE
- VDT connessione moduli in PARALLELO

Norme di riferimento:

Sicurezza: EN 61347-1; EN 61347-2-13
 Radio disturbi: EN 55015; EN 55015-A1; EN 55015-A2
 Armoniche: EN 61000-3-2
 Immunità: EN 61547
 Prestazioni: EN62384

Dimensioni (mm) - Dimensions (mm)



MULTIFUNCTIONAL driver CDT - VDT

- Constant current and voltage output
- Class II protection against electric shock following direct or indirect contact
- Automatic selection of voltage or current output
- Protection degree IP20
- Independent driver
- Low profile
- Opposite input and output terminal blocks
- Driver can be secured with slot for screws
- Protection: thermal, overload, overvoltage and short circuit
- Cannot be switched on and off on secondary circuit for power Led
- CDT connection modules in SERIE
- VDT connection modules in PARALLEL

Standard reference:

Safety: EN 61347-1; EN 61347-2-13
 Radio interferences: EN 55015; EN 55015-A1; EN 55015-A2
 Harmonics: EN 61000-3-2
 Immunity: EN 61547
 Performance: EN62384

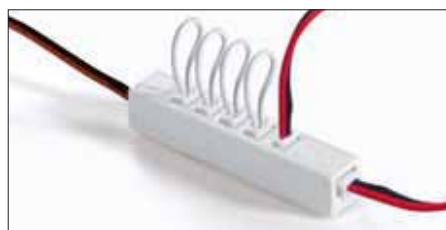
Articolo Article	V	Hz	W	mA	V _{OUT}	ta °C	tc °C	LPH mm		Codice Code	
MINIPOWERLED 350 - 7,2W	Ⓢ	220÷240	50÷60	7,2	350	24 dc	-20...45	85	118x40x10	1	RN1460
MINIPOWERLED 700 - 6W	Ⓢ	220÷240	50÷60	6	700	12 dc	-20...50	85	118x40x10	1	RN1461

Tipo di alimentatore Type of power supply	CDT	Numero di Led Number of Led	
		Bianco/Blu/Verde White/Blue/Green	Rosso/Giallo Red/Yellow
RN1460 - 350mA		1÷6	1÷6
RN1461 - 700mA		1÷2	1÷2

Accessori - Accessories



Codice R00630
 Accessorio connessione rapida maschio cablata 40cm
Code R00630
 Male quick connection accessory wired 40cm



Codice R00580
 Morsettiera MTLED5 350-700mA, completa di 4 connettori ponte indispensabili al funzionamento del box quando i contatti non sono utilizzati
Code R00580
 MTLED5 350-700mA terminal board, complete of 4 bridge connectors indispensable for the box functioning when the contacts are not used



Codice R00581
 Cavo di 200cm con due connettori per MTLED5. Compatibile con i modelli: Ancona, Londra, Miami, Oslo, Treviso e Varese (vedi catalogo Leonardo Luce Italia)
Code R00581
 200cm wire with two connectors for MTLED5. Compatible with model: Ancona, Londra, Miami, Oslo, Treviso and Varese (see Leonardo Luce Italia catalogue)

PTDCM/30 - 30W



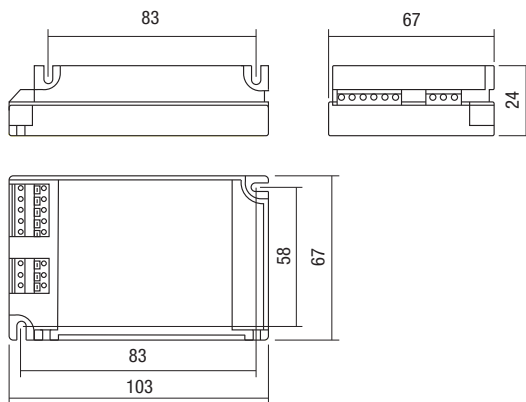
Alimentatore elettronico MULTIFUNZIONE CDT - VDT

- Uscita in corrente e tensione costante
- Protetto in classe II contro le scosse elettriche per contatti diretti e indiretti
- Fornito di dip switch per la selezione della corrente o della tensione in uscita
- Grado di protezione IP20
- Apparecchiatura per uso indipendente
- PFC attivo
- Morsetti di entrata e uscita sullo stesso lato
- Possibilità di sincronizzazione (1 master + 9 slave)
- Fissaggio con asole per viti
- Protezioni: Termica, sovraccarico, sovratensione e cortocircuito
- Non è possibile l'accensione e lo spegnimento sul secondario per LED alimentati in corrente
- CDT connessione moduli in SERIE
- VDT connessione moduli in PARALLELO

Norme di riferimento:

Sicurezza: EN 61347-1; EN 61347-2-13
 Radio disturbi: EN 55015; EN 55015-A1; EN 55015-A2
 Armoniche: EN 61000-3-2
 Immunità: EN 61547
 Prestazioni: EN62384

Dimensioni (mm) - Dimensions (mm)

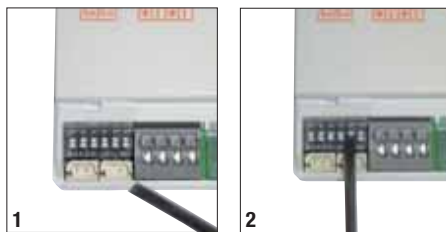


MULTIFUNCTIONAL driver CDT - VDT

- Constant current and voltage output
- Class II protection against electric shock following direct or indirect contact
- Equipped with dip switch for selecting the current or voltage output
- Protection degree IP20
- Independent driver
- Active Power Factor Corrector
- Input and output terminal blocks on the same side
- Possibility of synchronization (1 master + 9 slave)
- Driver can be secured with slot for screws
- Protection: thermal, overload, overvoltage and short circuit
- Cannot be switched on and off on secondary circuit for power Led
- CDT connection modules in SERIE
- VDT connection modules in PARALLEL

Standard reference:

Safety: EN 61347-1; EN 61347-2-13
 Radio interferences: EN 55015; EN 55015-A1; EN 55015-A2
 Harmonics: EN 61000-3-2
 Immunity: EN 61547
 Performance: EN62384



Fornito di dip switch per la selezione della corrente o della tensione in uscita

Equipped with dip switch for selecting the current or voltage output

Articolo Article	W	V	Hz	V _{OUT}	mA	ta °C	tc °C	λ	LPH mm	1 2	Codice Code	
PTDCM/30	POWERLED CDT	15	220-240	50/60	45 dc	350	40	75	0,94	103x67x24	1	PTDCM/30
		22	220-240	50/60	45 dc	500	40	75	0,94			
		30	220-240	50/60	43 dc	700	40	75	0,94			
	MINILED VDT	8	220-240	50/60	10 dc	800	40	75	0,94			
		15	220-240	50/60	12 dc	1200	40	75	0,94			
		20	220-240	50/60	24 dc	830	40	75	0,94			

Tipo di alimentatore Type of power supply	Numero di LED Number of LED	
	Bianco/Blu/Verde White/Blue/Green	Rosso/Giallo Red/Yellow
PTDCM/30 - 350mA	1÷15	1÷15
PTDCM/30 - 500mA	1÷12	1÷12
PTDCM/30 - 700mA	1÷10	1÷10

JOLLY POWERMINILED 35 - 35W

NEW



- Alimentatore elettronico MULTIFUNZIONE CDT - VDT
- Uscita in corrente e tensione costante
 - Protetto in classe II contro le scosse elettriche per contatti diretti e indiretti
 - Fornito di dip switch per la selezione della corrente o della tensione in uscita
 - Grado di protezione IP20
 - Apparecchiatura per uso indipendente
 - PFC attivo
 - Morsetti di entrata e uscita sullo stesso lato
 - Possibilità di sincronizzazione (1 master + 9 slave)
 - Fissaggio con asole per viti
 - Protezioni: Termica, sovraccarico, sovratensione e cortocircuito
 - Non è possibile l'accensione e lo spegnimento sul secondario per LED alimentati in corrente
 - CDT connessione moduli in SERIE
 - VDT connessione moduli in PARALLELO

Norme di riferimento:

Sicurezza: EN 61347-1; EN 61347-2-13
 Radio disturbi: EN 55015; EN 55015-A1; EN 55015-A2
 Armoniche: EN 61000-3-2
 Immunità: EN 61547
 Prestazioni: EN62384

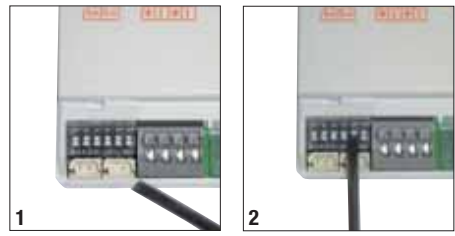
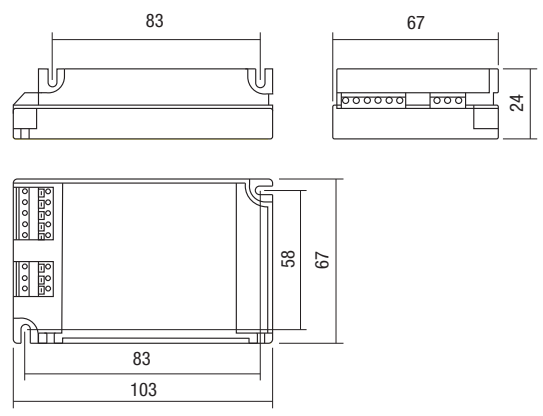
MULTIFUNCTIONAL driver CDT - VDT

- Constant current and voltage output
- Class II protection against electric shock following direct or indirect contact
- Equipped with dip switch for selecting the current or voltage output
- Protection degree IP20
- Independent driver
- Active Power Factor Corrector
- Input and output terminal blocks on the same side
- Possibility of synchronization (1 master + 9 slave)
- Driver can be secured with slot for screws
- Protection: thermal, overload, overvoltage and short circuit
- Cannot be switched on and off on secondary circuit for power Led
- CDT connection modules in SERIE
- VDT connection modules in PARALLEL

Standard reference:

Safety: EN 61347-1; EN 61347-2-13
 Radio interferences: EN 55015; EN 55015-A1; EN 55015-A2
 Harmonics: EN 61000-3-2
 Immunity: EN 61547
 Performance: EN62384

Dimensioni (mm) - Dimensions (mm)



Fornito di dip switch per la selezione della corrente o della tensione in uscita
 Equipped with dip switch for selecting the current or voltage output

Articolo Article	W	V	Hz	V _{OUT}	mA	ta °C	tc °C	λ	LPH mm	1 2	Codice Code	
JOLLY POWERMINILED 35	POWERLED CDT	15	220-240	50/60	45 dc	350	-20...40	75	0,94	103x67x24	1	PTDCM/35
		22	220-240	50/60	45 dc	500	-20...40	75	0,94			
		35	220-240	50/60	50 dc	700	-20...40	75	0,94			
	MINILED VDT	8	220-240	50/60	10 dc	1000	-20...40	75	0,94			
		15	220-240	50/60	12 dc	1000	-20...40	75	0,94			
		20	220-240	50/60	24 dc	830	-20...40	75	0,94			

• Pending

Tipo di alimentatore Type of power supply	Numero di Led Number of Led	
PTDCM/35 - 350mA	Bianco/Blu/Verde White/Blue/Green	Rosso/Giallo Red/Yellow
	1÷12	1÷12
PTDCM/35 - 500mA	1÷12	1÷12
PTDCM/35 - 700mA	1÷11	1÷11

Programmable Drivers CDT VDI
 Multifunzione - Multifunction

II

JOLLY POWERMINILED 65 - 65W



Relco since 1967



NEW

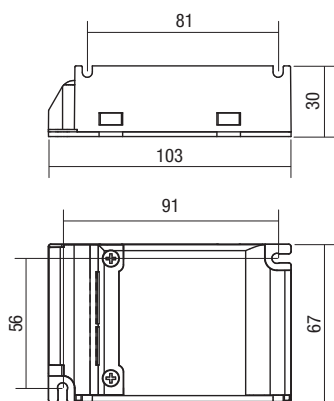
Alimentatore elettronico MULTIFUNZIONE CDT - VDT

- Uscita in corrente e tensione costante
- Protetto in classe II contro le scosse elettriche per contatti diretti e indiretti
- Fornito di dip switch per la selezione della corrente o della tensione in uscita
- Grado di protezione IP20
- Apparecchiatura da incorporare
- PFC attivo
- Uscita ausiliaria 12Vdc - 100mA - Tensione costante
- Morsetti di entrata e uscita sullo stesso lato
- Possibilità di sincronizzazione (1 master + 9 slave)
- Fissaggio con asole per viti
- Protezioni: Termica, sovraccarico, sovratensione e cortocircuito
- Non è possibile l'accensione e lo spegnimento sul secondario per LED alimentati in corrente
- CDT connessione moduli in SERIE
- VDT connessione moduli in PARALLELO

Norme di riferimento:

- Sicurezza: EN 61347-1; EN 61347-2-13
- Radio disturbi: EN 55015; EN 55015-A1; EN 55015-A2
- Armoniche: EN 61000-3-2
- Immunità: EN 61547
- Prestazioni: EN62384

Dimensioni (mm) - Dimensions (mm)

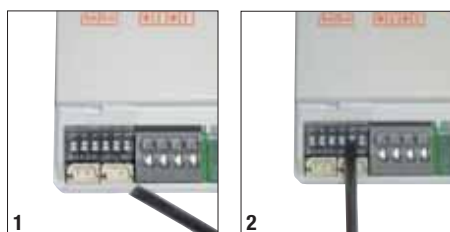


MULTIFUNCTIONAL driver CDT - VDT

- Constant current and voltage output
- Class II protection against electric shock following direct or indirect contact
- Equipped with dip switch for selecting the current or voltage output
- Protection degree IP20
- Independent driver
- Active Power Factor Corrector
- Auxiliary output 12Vdc - 100mA - Constant voltage
- Input and output terminal blocks on the same side
- Possibility of synchronization (1 master + 9 slave)
- Driver can be secured with slot for screws
- Protection: thermal, overload, overvoltage and short circuit
- Cannot be switched on and off on secondary circuit for power Led
- CDT connessione moduli in SERIE
- VDT connection modules in PARALLEL

Standard reference:

- Safety: EN 61347-1; EN 61347-2-13
- Radio interferences: EN 55015; EN 55015-A1; EN 55015-A2
- Harmonics: EN 61000-3-2
- Immunity: EN 61547
- Performance: EN62384



Fornito di dip switch per la selezione della corrente o della tensione in uscita

Equipped with dip switch for selecting the current or voltage output

Articolo Article	W	V	Hz	V _{OUT}	mA	ta °C	tc °C	λ	LPH ↓ mm	3	Codice Code	
JOLLY POWERMINILED 65	POWERLED CDT	33	220÷240	50÷60	50 dc	700	-20...50	80	0,94	124x76x22	30	RN9165
		48	220÷240	50÷60	50 dc	1000	-20...50	80	0,94			
		65	220÷240	50÷60	50 dc	1400	-20...50	80	0,94			
		65	220÷240	50÷60	50 dc	1800	-20...50	80	0,94			
	MINILED VDT	65	220÷240	50÷60	48 dc	1300 max	-20...45	80	0,94			

• Pending

Disponibile da Febbraio 2013 - Available from February 2013

Tipo di alimentatore Type of power supply	CDT	Numero di Led Number of Led	
		Bianco/Blu/Verde White/Blue/Green	Rosso/Giallo Red/Yellow
RN9165 - 700mA		1÷11	1÷11
RN9165 - 1000mA		Multichip	-
RN9165 - 1400mA		Multichip	-
RN9165 - 1800mA		Multichip	-

Programmable Drivers

Multifunzione - Multifunction

II



PTDCC/3 - POWERLED - 3W - 6W



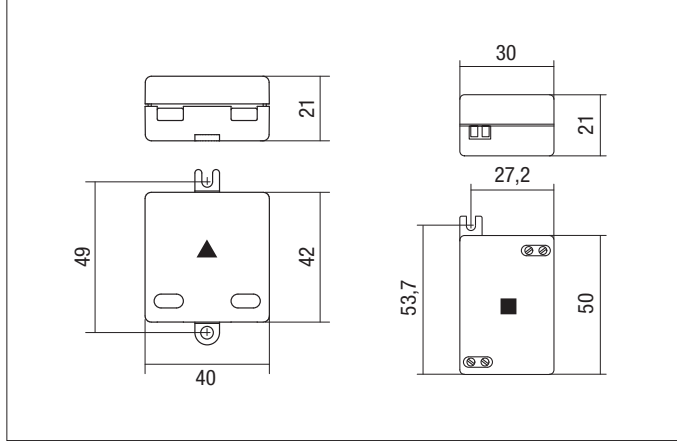
Alimentatore elettronico POWERLED - CDT

- Uscita in corrente costante
- Protetto in classe II contro le scosse elettriche per contatti diretti e indiretti
- Grado di protezione IP00
- Apparecchiatura da incorporare
- ▲ Morsetti di entrata e uscita sullo stesso lato
- ■ Morsetti di entrata e uscita contrapposti
- Fissaggio con asole per viti
- Protezioni: Termica, sovraccarico, sovratensione e cortocircuito
- Non è possibile l'accensione e lo spegnimento sul secondario
- CDT connessione moduli in SERIE

Norme di riferimento:

- Sicurezza: EN 61347-1; EN 61347-2-13
 Radio disturbi: EN 55015; EN 55015-A1; EN 55015-A2
 Armoniche: EN 61000-3-2
 Immunità: EN 61547
 Prestazioni: EN62384

Dimensioni (mm) - Dimensions (mm)



POWERLED - CDT

- Constant current output
- Class II protection against electric shock following direct or indirect contact
- Protection degree IP00
- Driver for built-in use
- ▲ Input and output terminal blocks on the same side
- ■ Opposite input and output terminal blocks
- Driver can be secured with slot for screws
- Protection: thermal, overload, overvoltage and short circuit
- Cannot be switched on and off on secondary circuit
- CDT connessione moduli in SERIE

Standard reference:

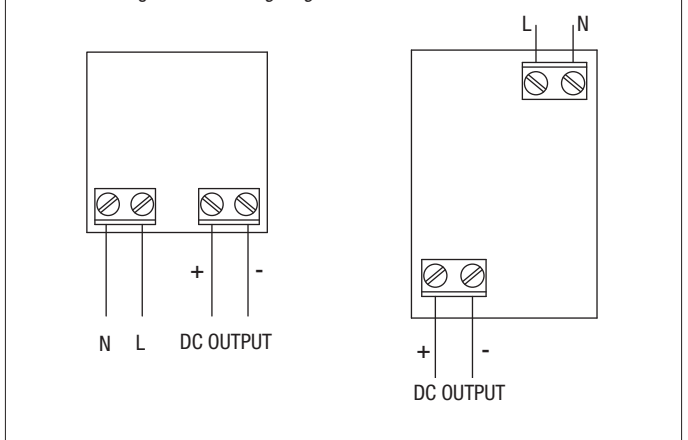
- Safety: EN 61347-1; EN 61347-2-13
 Radio interferences: EN 55015; EN 55015-A1; EN 55015-A2
 Harmonics: EN 61000-3-2
 Immunity: EN 61547
 Performance: EN62384

Articolo Article	V	Hz	W	mA	V _{OUT}	ta °C	tc °C	in	out	LPH mm	Icona	Codice Code
PTDCC/3/350/N ▲	95÷240	50÷60	3 (3)	350	12,5 dc	60	80	2,5	2,5	40x42x21	10	PTDCC/3/350/N
PTDCC3-230350 ▲	220÷240	50÷60	3	350	12,5 dc	60	80	2,5	2,5	40x42x21	10	PTDCC3-230350
PTDCC/3/700/N ▲	220÷240	50÷60	3	700	5 dc	60	80	2,5	2,5	40x42x21	10	PTDCC/3/700/N
PTDCC3R350N ■	95÷240	50÷60	3 (3)	350	12,5 dc	60	80	2,5	2,5	30x50x21	10	PTDCC3R350N
PTDCC3R500N ■	95÷240	50÷60	3 (3)	500	5 dc	60	80	2,5	2,5	30x50x21	10	PTDCC3R500N
POWERLED 350-3W ▲	100÷240	50÷60	3 (3)	350	13 dc	50	85	2,5	2,5	42x40x21	1	RN1346
POWERLED 500-6W ▲	100÷240	50÷60	6 (6)	500	12 dc	55	75	2,5	2,5	42x40x21	1	RN1309
POWERLED 700-3W ▲	100÷240	50÷60	3 (3)	700	5 dc	60	80	2,5	2,5	42x40x21	1	RN1348
POWERLED 1050-6W ▲	100÷240	50÷60	6 (6)	1050	6 dc	50	85	2,5	2,5	42x40x21	1	RN1308

I valori di potenza tra parentesi sono riferiti alla tensione minima di alimentazione - The power values in brackets refer to the minimum supply voltage

Tipo di alimentatore Type of power supply	Numero di LED Number of LED	
	Bianco/Blu/Verde White/Blue/Green	Rosso/Giallo Red/Yellow
PTDCC/3/350/N	1÷3	1÷3
PTDCC3-230350	1÷3	1÷3
PTDCC/3/700/N	1	1
PTDCC3R350N	1÷3	1÷3
PTDCC3R500N	1	1
RN1346 - 350mA - 3W	1÷3	1÷3
RN1309 - 500mA - 6W	1÷3	1÷3
RN1348 - 700mA - 3W	1	1
RN1308 - 1050mA - 6W	1	1

Schema di collegamento - Wiring diagram



PTDCC/10U - 6,3W - 8,4W



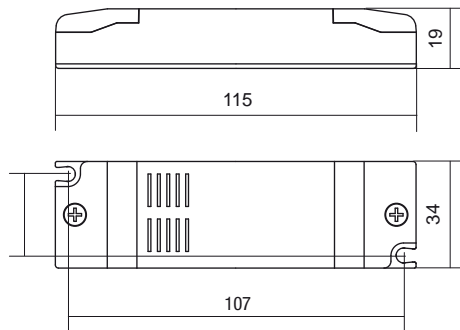
Alimentatore elettronico POWERLED CDT

- Uscita in corrente costante
- Protetto in classe II contro le scosse elettriche per contatti diretti e indiretti
- Grado di protezione IP20
- Apparecchiatura per uso indipendente
- Morsetti di entrata e uscita contrapposti
- Fissaggio con asole per viti
- Protezioni: Termica, sovraccarico, sovratensione e cortocircuito
- Non è possibile l'accensione e lo spegnimento sul secondario
- CDT connessione moduli in SERIE

Norme di riferimento

- Class 2 Power Units: UL1310
- Class 2 Power Units: CSA C22.2 N° 223
- Sicurezza: EN 61347-1; EN 61347-2-13
- Radio disturbi: EN 55015; EN 55015-A1; EN 55015-A2
- Armoniche: EN 61000-3-2
- Immunità: EN 61547
- Prestazioni: EN62384

Dimensioni (mm) - Dimensions (mm)



POWERLED - CDT

- Constant current output
- Class II protection against electric shock following direct or indirect contact
- Protection degree IP20
- Independent driver
- Opposite input and output terminal blocks
- Driver can be secured with slot for screws
- Cannot be switched on and off on secondary circuit
- CDT connection modules in SERIE

Standard reference:

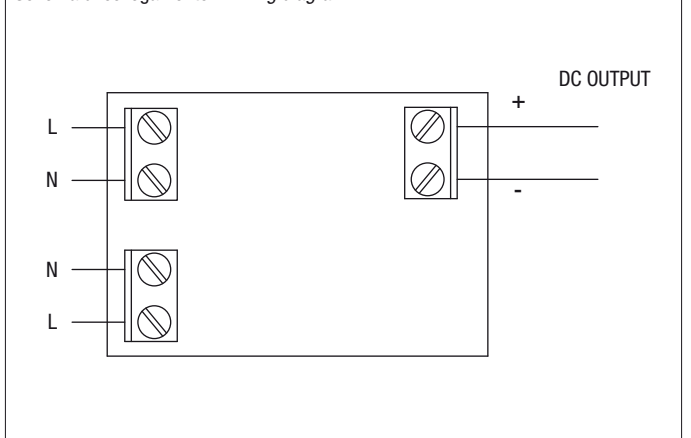
- Class 2 Power Units: UL1310
- Class 2 Power Units: CSA C22.2 N° 223
- Safety: EN 61347-1; EN 61347-2-13
- Radio interferences: EN 55015; EN 55015-A1; EN 55015-A2
- Harmonics: EN 61000-3-2
- Immunity: EN 61547
- Performance: EN62384

Articolo Article		V	Hz	W	mA	V _{OUT}	ta °C	tC °C	in	out	LPH mm		Codice Code
PTDCC10U350B		95÷240	50÷60	8,4 (8,4)	350	24 dc	35	85	2,5	2,5	34x115x19	50	PTDCC10U350B
PTDCC10U700B		95÷240	50÷60	6,3 (6,3)	700	10,2 dc	35	85	2,5	2,5	34x115x19	50	PTDCC10U700B

I valori di potenza tra parentesi sono riferiti alla tensione minima di alimentazione - *The power values in brackets refer to the minimum supply voltage*

Tipo di alimentatore Type of power supply	Numero di LED Number of LED	
	Bianco/Blu/Verde White/Blue/Green	Rosso/Giallo Red/Yellow
PTDCC10U350B	2÷6	2÷6
PTDCC10U700B	1÷2	1÷6

Schema di collegamento - Wiring diagram



POWERLED 6W - PTDCC/10 - 9W - 10W



Alimentatore elettronico POWERLED CDT

- Uscita in corrente costante
- Protetto in classe II contro le scosse elettriche per contatti diretti e indiretti
- Grado di protezione IP20
- Apparecchiatura per uso indipendente
- Morsetti di entrata e uscita contrapposti
- Fissaggio con asole per viti
- Protezioni: Termica, sovraccarico, sovratensione e cortocircuito
- Non è possibile l'accensione e lo spegnimento sul secondario
- CDT connessione moduli in SERIE

Norme di riferimento

Sicurezza: EN 61347-1; EN 61347-2-13
 Radio disturbi: EN 55015; EN 55015-A1; EN 55015-A2
 Armoniche: EN 61000-3-2
 Immunità: EN 61547
 Prestazioni: EN62384

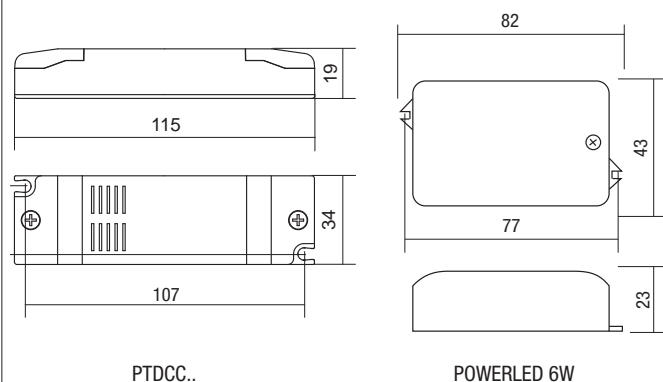
POWERLED - CDT

- Constant current output
- Class II protection against electric shock following direct or indirect contact
- Protection degree IP20
- Independent driver
- Opposite input and output terminal blocks
- Driver can be secured with slot for screws
- Protection: thermal, overload, overvoltage and short circuit
- Cannot be switched on and off on secondary circuit
- CDT connessione moduli in SERIE

Standard reference:

Safety: EN 61347-1; EN 61347-2-13
 Radio interferences: EN 55015; EN 55015-A1; EN 55015-A2
 Harmonics: EN 61000-3-2
 Immunity: EN 61547
 Performance: EN62384

Dimensioni (mm) - Dimensions (mm)

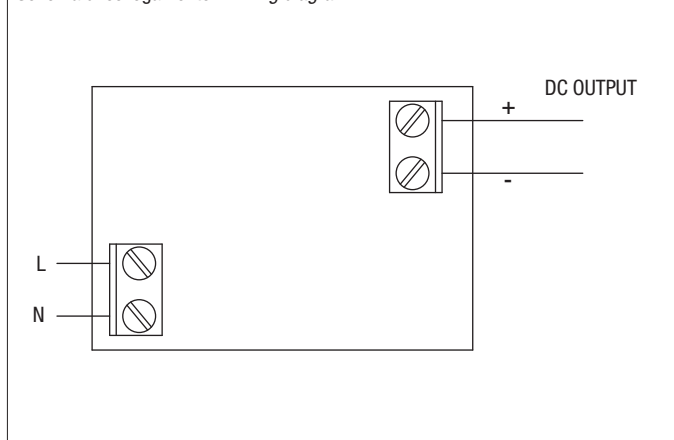


Articolo Article	V	Hz	W	mA	V _{OUT}	ta °C	tc °C	in	out	LPH mm	100	Codice Code
POWERLED 350 - 6W	220÷240	50÷60	6	350	20	-15..45	75	2,5	2,5	82x43x23	100	RN1436
POWERLED 700 - 6W	220÷240	50÷60	6	700	8	-15..45	75	2,5	2,5	82x43x23	100	RN1437
PTDCC10350B	95÷240	50÷60	10 (10)	350	34,6 dc	40	75	2,5	2,5	115x34x19	10	PTDCC10350B
PTDCC10500B	95÷240	50÷60	9 (9)	500	24,6 dc	40	75	2,5	2,5	115x34x19	10	PTDCC10500B
PTDCC10700B	95÷240	50÷60	9 (9)	700	18,3 dc	40	80	2,5	2,5	115x34x19	10	PTDCC10700B

I valori di potenza tra parentesi sono riferiti alla tensione minima di alimentazione - The power values in brackets refer to the minimum supply voltage

Tipo di alimentatore Type of power supply	Numero di LED Number of LED	
	Bianco/Blu/Verde White/Blue/Green	Rosso/Giallo Red/Yellow
RN1436	3÷6	3÷6
RN1437	1÷2	1÷2
PTDCC10350B	2÷8	3÷11
PTDCC10500B	1÷4	2÷5
PTDCC10700B	1÷3	2÷4

Schema di collegamento - Wiring diagram



PTDCCL/10 - 10W



Alimentatore elettronico POWERLED CDT

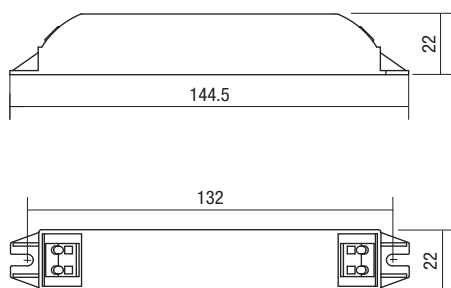
- Uscita in corrente costante
- Protetto in classe II contro le scosse elettriche per contatti diretti e indiretti
- Grado di protezione IP00
- Apparecchiatura da incorporare
- Versione /C1 con morsetto di terra funzionale per incorporo in armatura metallica con riduzione dei radiodisturbi
- Morsetti di entrata e uscita contrapposti
- Fissaggio con asole per viti
- Protezioni: Termica, sovraccarico, sovratensione e cortocircuito
- Non è possibile l'accensione e lo spegnimento sul secondario
- CDT connessione moduli in SERIE

Norme di riferimento

Sicurezza: EN 61347-1; EN 61347-2-13
 Radio disturbi: EN 55015; EN 55015-A1; EN 55015-A2
 Armoniche: EN 61000-3-2
 Immunità: EN 61547
 Prestazioni: EN62384

CDT Fixed current

Dimensioni (mm) - Dimensions (mm)



POWERLED - CDT

- Constant current output
- Class II protection against electric shock following direct or indirect contact
- Protection degree IP00
- Driver for built-in use
- Version /C1 with functional earth terminal to incorporate in metal armor with reduced interference
- Opposite input and output terminal blocks
- Driver can be secured with slot for screws
- Protection: thermal, overload, overvoltage and short circuit
- Cannot be switched on and off on secondary circuit
- CDT connessione moduli in SERIE

Standard reference:

Safety: EN 61347-1; EN 61347-2-13
 Radio interferences: EN 55015; EN 55015-A1; EN 55015-A2
 Harmonics: EN 61000-3-2
 Immunity: EN 61547
 Performance: EN62384

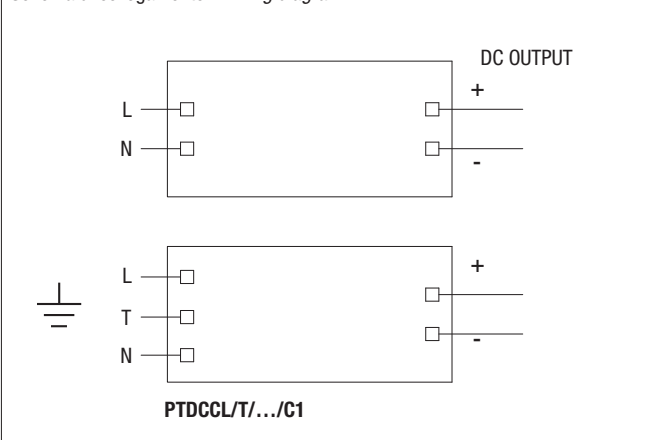
Articolo Article	V	Hz	W	mA	V _{OUT}	ta °C	tc °C	in	out	LPH ↓ 3mm	50	Codice Code
PTDCCL10350B	220÷240	50÷60	10	350	35,7 dc	40	75	2,5	2,5	22x144,5x22	50	PTDCCL10350B
PTDCCL10700B	220÷240	50÷60	10	700	17,9 dc	40	80	2,5	2,5	22x144,5x22	50	PTDCCL10700B
PTDCCL10700C1	220÷240	50÷60	10	700	17,9 dc	40	80	2,5	2,5	22x144,5x22	50	PTDCCL10700C1

★ Con morsetto terra - Supplied with an earth terminal

Powerled

Tipo di alimentatore Type of power supply	Numero di LED Number of LED	
	Bianco/Blu/Verde White/Blue/Green	Rosso/Giallo Red/Yellow
PTDCCL10350B	2÷8	3÷11
PTDCCL10700B	1÷3	2÷4
PTDCCL10700C1	1÷3	2÷4

Schema di collegamento - Wiring diagram



POWERLED - 12W

IP66

CDT

EMC
300MHz

equiv.
SELV

RoHS
compliance



Alimentatore elettronico POWERLED CDT

- Uscita in corrente costante
- Protetto in classe II contro le scosse elettriche per contatti diretti e indiretti
- Grado di protezione IP66
- Apparecchiatura per uso indipendente
- Fornito di cavo con spina EU sul primario e cavo sul secondario
- Entrata e uscita contrapposta
- Fissaggio con asole per viti
- Protezioni: Termica, sovraccarico, sovratensione e cortocircuito
- Non è possibile l'accensione e lo spegnimento sul secondario
- CDT connessione moduli in SERIE

Norme di riferimento

- Sicurezza: EN 61347-1; EN 61347-2-13
 Radio disturbi: EN 55015; EN 55015-A1; EN 55015-A2
 Armoniche: EN 61000-3-2
 Immunità: EN 61547
 Prestazioni: EN62384

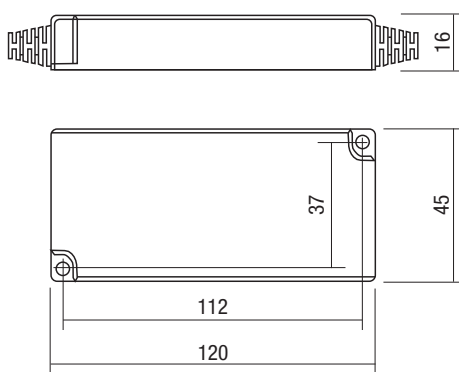
POWERLED - CDT

- Constant current output
- Class II protection against electric shock following direct or indirect contact
- Protection degree IP66
- Independent driver
- Supplied cable with EU plug on the primary and cable on the secondary
- Opposite input and output
- Driver can be secured with slot for screws
- Protection: thermal, overload, overvoltage and short circuit
- Cannot be switched on and off on secondary circuit
- CDT connessione moduli in SERIE

Standard reference:

- Safety: EN 61347-1; EN 61347-2-13
 Radio interferences: EN 55015; EN 55015-A1; EN 55015-A2
 Harmonics: EN 61000-3-2
 Immunity: EN 61547
 Performance: EN62384

Dimensioni (mm) - Dimensions (mm)



Articolo Article	V	Hz	W	mA	V _{OUT}	ta °C	tc °C	LPH mm		Codice Code
POWERLED 350-12V	220÷240	50÷60	12	350	36 dc	-20...50	75	120x45x16	1	RN1424
POWERLED 700-12W	220÷240	50÷60	12	700	17 dc	-20...50	75	120x45x16	1	RN1425

Tipo di alimentatore Type of power supply	CDT	Numero di LED Number of LED	
		Bianco/Blu/Verde White/Blue/Green	Rosso/Giallo Red/Yellow
RN1424 - 350mA - 12W		1÷10	1÷10
RN1425 - 700mA - 12W		1÷4	1÷4



POWERLED FLAT - 12W



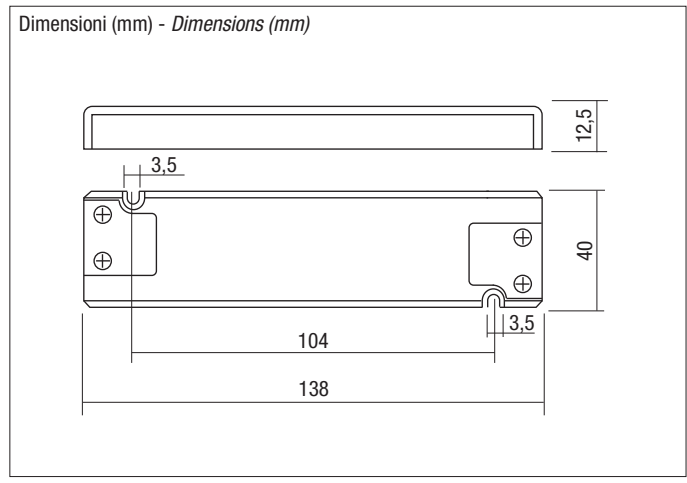
CDT Fixed current



Alimentatore elettronico POWERLED CDT

- Uscita in corrente costante
- Protetto in classe II contro le scosse elettriche per contatti diretti e indiretti
- Grado di protezione IP20
- Apparecchiatura per uso indipendente
- Basso profilo
- Morsetti di entrata e uscita contrapposti
- Fissaggio con asole per viti
- Protezioni: Termica, sovraccarico, sovratensione e cortocircuito
- Non è possibile l'accensione e lo spegnimento sul secondario
- CDT connessione moduli in SERIE

Norme di riferimento:
 Sicurezza: EN61347-1; EN61347-2-13
 Radio disturbi: EN55015; EN55015-A1; EN55015-A2
 Armoniche: EN61000-3-2
 Immunità: EN61547
 Prestazioni: EN62384



POWERLED - CDT

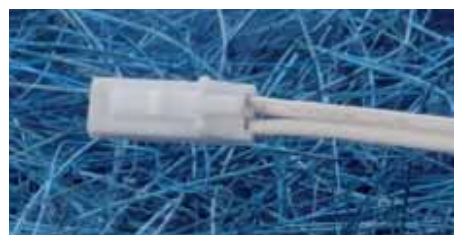
- Constant current output
- Class II protection against electric shock following direct or indirect contact
- Protection degree IP20
- Independent driver
- Low profile
- Opposite input and output terminal blocks
- Driver can be secured with slot for screws
- Protection: thermal, overload, overvoltage and short circuit
- Cannot be switched on and off on secondary circuit
- CDT connection modules in SERIE

Standard reference:
 Safety: EN 61347-1; EN 61347-2-13
 Radio interferences: EN 55015; EN 55015-A1; EN 55015-A2
 Harmonics: EN 61000-3-2
 Immunity: EN 61547
 Performance: EN62384

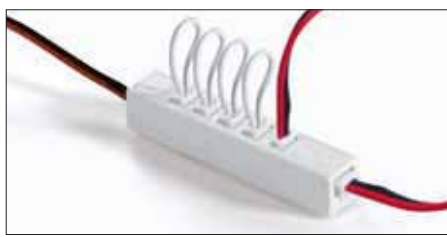
Articolo Article	V	Hz	W	mA	V _{OUT}	ta °C	tc °C	LPH ↓mm		Codice Code	
POWERLED FLAT 350-12W	Ⓢ	220÷240	50÷60	12	350	36 dc	-20...50	85	138x40x12	1	RN1466
POWERLED FLAT 500-12W	Ⓢ	220÷240	50÷60	12	500	24 dc	-20...50	85	138x40x12	1	RN1467
POWERLED FLAT 700-12W	Ⓢ	220÷240	50÷60	12	700	17 dc	-20...50	85	138x40x12	1	RN1468

Tipo di alimentatore Type of power supply	Numero di LED Number of LED	
	Bianco/Blu/Verde White/Blue/Green	Rosso/Giallo Red/Yellow
RN1466 - 350mA	1÷10	1÷10
RN1467 - 500mA	1÷6	1÷6
RN1468 - 700mA	1÷4	1÷4

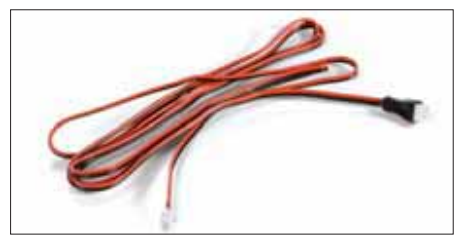
Accessori - Accessories



Codice R00630
 Accessorio connessione rapida maschio cablata 40cm
Code R00630
 Male quick connection accessory wired 40cm



Codice R00580
 Morsettiera MTLED5 350-700mA, completa di 4 connettori ponte indispensabili al funzionamento del box quando i contatti non sono utilizzati
Code R00580
 MTLED5 350-700mA terminal board, complete of 4 bridge connectors indispensable for the box functioning when the contacts are not used



Codice R00581
 Cavo di 200cm con due connettori per MTLED5. Compatibile con i modelli: Ancona, Londra, Miami, Oslo, Treviso e Varese (vedi catalogo Leonardo Luce Italia)
Code R00581
 200cm wire with two connectors for MTLED5. Compatible with model: Ancona, Londra, Miami, Oslo, Treviso and Varese (see Leonardo Luce Italia catalogue)

Powered

POWERLED SLIM - 14W - 15W



Alimentatore elettronico POWERLED CDT

- Uscita in corrente costante
- Protetto in classe II contro le scosse elettriche per contatti diretti e indiretti
- Grado di protezione IP20
- Apparecchiatura per uso indipendente
- Dimensioni ridotte
- Morsetti di entrata e uscita contrapposti
- Fissaggio con asole per viti
- Protezioni: Termica, sovraccarico, sovratensione e cortocircuito
- Non è possibile l'accensione e lo spegnimento sul secondario
- CDT connessione moduli in SERIE

Norme di riferimento

- Sicurezza: EN 61347-1; EN 61347-2-13
 Radio disturbi: EN 55015; EN 55015-A1; EN 55015-A2
 Armoniche: EN 61000-3-2
 Immunità: EN 61547
 Prestazioni: EN62384

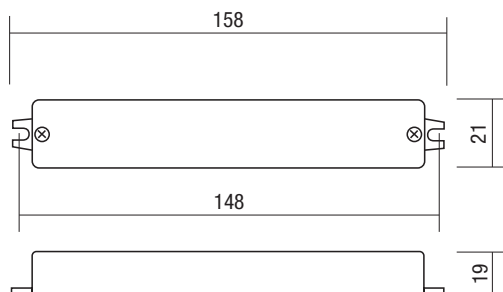
POWERLED - CDT

- Constant current output
- Class II protection against electric shock following direct or indirect contact
- Protection degree IP20
- Independent driver
- Ultra compact size
- Opposite input and output terminak blocks
- Driver can be secured with slot for screws
- Protection: thermal, overload, overvoltage and short circuit
- Cannot be switched on and off on secondary circuit
- CDT connessione moduli in SERIE

Standard reference:

- Safety: EN 61347-1; EN 61347-2-13
 Radio interferences: EN 55015; EN 55015-A1; EN 55015-A2
 Harmonics: EN 61000-3-2
 Immunity: EN 61547
 Performance: EN62384

Dimensioni (mm) - Dimensions (mm)



Articolo Article	V	Hz	W	mA	V _{OUT}	ta °C	tc °C	LPH mm		Codice Code
POWERLED SLIM 350-15W	220÷240	50÷60	15	350	42 dc	45	75	158x21x18	1	RN1395
POWERLED SLIM 700-14W	220÷240	50÷60	14	700	20 dc	-20...45	90	158x21x18	1	RN1400

Tipo di alimentatore Type of power supply	Numero di LED Number of LED	
	Bianco/Blu/Verde White/Blue/Green	Rosso/Giallo Red/Yellow
RN1395 - 350mA	1÷10	1÷10
RN1400 - 700mA	1÷5	1÷5



MINIHOLE POWERLED - 15W



Alimentatore elettronico POWERLED CDT

- Uscita in corrente costante
- Protetto in classe II contro le scosse elettriche per contatti diretti e indiretti
- Grado di protezione IP00
- Apparecchiatura da incorporare
- Dimensioni ridotte e compatte
- Fornito di cavo sul primario e sul secondario
- Entrata e uscita contrapposta
- Protezioni: Termica, sovraccarico, sovratensione e cortocircuito
- Non è possibile l'accensione e lo spegnimento sul secondario
- CDT connessione moduli in SERIE

Norme di riferimento

Sicurezza: EN 61347-1; EN 61347-2-13
 Radio disturbi: EN 55015; EN 55015-A1; EN 55015-A2
 Armoniche: EN 61000-3-2
 Immunità: EN 61547
 Prestazioni: EN62384

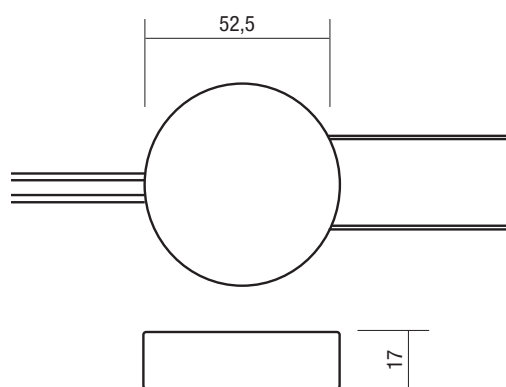
POWERLED - CDT

- Constant current output
- Class II protection against electric shock following direct or indirect contact
- Protection degree IP00
- Driver for built-in use
- Ultra compact size
- Equipped with cable on primary and secondary
- Driver can be secured with slot for screws
- Protection: thermal, overload, overvoltage and short circuit
- Cannot be switched on and off on secondary circuit
- CDT connessione moduli in SERIE

Standard reference:

Safety: EN 61347-1; EN 61347-2-13
 Radio interferences: EN 55015; EN 55015-A1; EN 55015-A2
 Harmonics: EN 61000-3-2
 Immunity: EN 61547
 Performance: EN62384

Dimensioni (mm) - Dimensions (mm)



Articolo Article	V	Hz	W	mA	V _{OUT}	ta °C	tc °C	LPH mm		Codice Code
MINIHOLE POWERLED 350-15W	100÷240	50÷60	15 (6)	350	50 dc	40	80	Ø52,5x17	25	RN1311
MINIHOLE POWERLED 700-15W	100÷240	50÷60	15 (6)	700	50 dc	40	80	Ø52,5x17	25	RN1312

I valori di potenza tra parentesi sono riferiti alla tensione minima di alimentazione - The power values in brackets refer to the minimum supply voltage

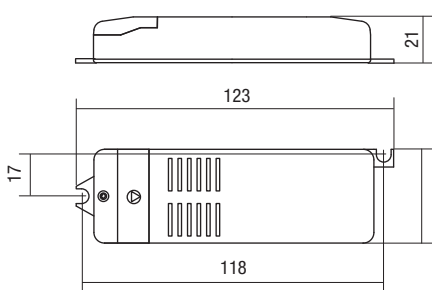
Tipo di alimentatore Type of power supply	Numero di LED Number of LED	
	Bianco/Blu/Verde White/Blue/Green	Rosso/Giallo Red/Yellow
RN1311 - 350mA	1÷12	1÷12
RN1312 - 700mA	1÷5	1÷5



PTDCC/15 - 17W



Dimensioni (mm) - Dimensions (mm)



Alimentatore elettronico POWERLED CDT

- Uscita in corrente costante
- Protetto in classe II contro le scosse elettriche per contatti diretti e indiretti
- Grado di protezione IP20
- Apparecchiatura per uso indipendente
- Morsetti di entrata e uscita sullo stesso lato
- Fissaggio con asole per viti
- Protezioni: Termica, sovraccarico, sovratensione e cortocircuito
- Non è possibile l'accensione e lo spegnimento sul secondario
- CDT connessione moduli in SERIE

Norme di riferimento

Sicurezza: EN 61347-1; EN 61347-2-13
 Radio disturbi: EN 55015; EN 55015-A1; EN 55015-A2
 Armoniche: EN 61000-3-2
 Immunità: EN 61547
 Prestazioni: EN62384

POWERLED - CDT

- Constant current output
- Class II protection against electric shock following direct or indirect contact
- Protection degree IP20
- Independent driver
- Input and output terminal blocks on the same side
- Driver can be secured with slot for screws
- Protection: thermal, overload, overvoltage and short circuit
- Cannot be switched on and off on secondary circuit
- CDT connessione moduli in SERIE

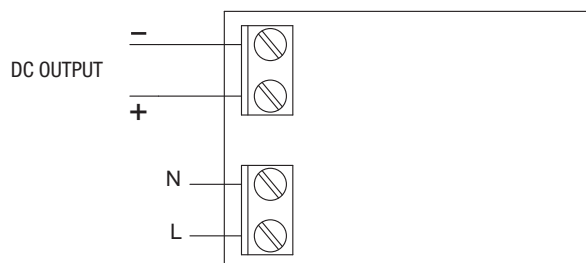
Standard reference:

Safety: EN 61347-1; EN 61347-2-13
 Radio interferences: EN 55015; EN 55015-A1; EN 55015-A2
 Harmonics: EN 61000-3-2
 Immunity: EN 61547
 Performance: EN62384

Articolo Article	V	Hz	W	W min	mA	V _{OUT}	ta °C	tc °C	in	out	LPH mm	?	Codice Code
PTDCC15350B	220÷240	50÷60	17	5	350	48,5 dc	40	7590	0,75	2,5	38x123x21	10	PTDCC15350B
PTDCC15500B	220÷240	50÷60	17	5	500	36 dc	40	90	0,75	2,5	38x123x21	10	PTDCC15500B
PTDCC15700B	220÷240	50÷60	17	5	700	23,5 dc	40	90	0,75	2,5	38x123x21	10	PTDCC15700B

Tipo di alimentatore Type of power supply	Numero di LED Number of LED	
	Bianco/Blu/Verde White/Blue/Green	Rosso/Giallo Red/Yellow
PTDCC15350B	4÷12	4÷13
PTDCC15500B	2÷8	2÷8
PTDCC15700B	2÷5	2÷5

Schema di collegamento - Wiring diagram



PTRDCC/15 - 17W



Alimentatore elettronico POWERLED CDT

- Uscita in corrente costante
- Protetto in classe II contro le scosse elettriche per contatti diretti e indiretti
- Grado di protezione IP20
- Apparecchiatura per uso indipendente
- Morsetti di entrata e uscita sullo stesso lato
- Fissaggio con asole per viti e foro centrale diametro 10mm
- Protezioni: Termica, sovraccarico, sovratensione e cortocircuito
- Non è possibile l'accensione e lo spegnimento sul secondario
- CDT connessione moduli in SERIE

Norme di riferimento:

Sicurezza: EN 61347-1; EN 61347-2-13
 Radio disturbi: EN 55015; EN 55015-A1; EN 55015-A2
 Armoniche: EN 61000-3-2
 Immunità: EN 61547
 Prestazioni: EN62384

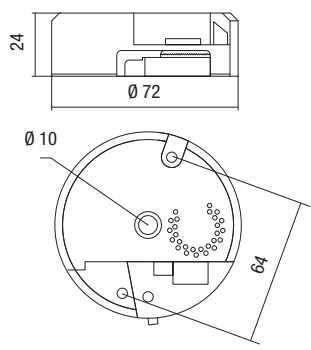
POWERLED - CDT

- Constant current output
- Class II protection against electric shock following direct or indirect contact
- Protection degree IP20
- Independent driver
- Input and output terminal blocks on the same side
- Driver can be secured with slot for screws and central hole diameter 10mm
- Protection: thermal, overload, overvoltage and short circuit
- Cannot be switched on and off on secondary circuit
- CDT connessione moduli in SERIE

Standard reference:

Safety: EN 61347-1; EN 61347-2-13
 Radio interferences: EN 55015; EN 55015-A1; EN 55015-A2
 Harmonics: EN 61000-3-2
 Immunity: EN 61547
 Performance: EN62384

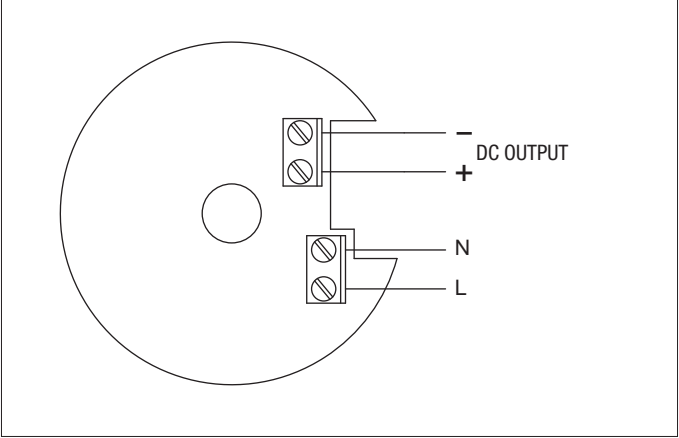
Dimensioni (mm) - Dimensions (mm)



Articolo Article	V	Hz	W	W min	mA	V _{OUT}	ta °C	tc °C	in	out	LPH ↓mm			Codice Code
PTRDCC15350B	220÷240	50÷60	17	5	350	49,2 dc	40	80	2,5	2,5	72x10x24	10	94	PTRDCC15350B

Tipo di alimentatore Type of power supply	Numero di LED Number of LED	
	Bianco/Blu/Verde White/Blue/Green	Rosso/Giallo Red/Yellow
PTRDCC15350B	4÷12	4÷13

Schema di collegamento - Wiring diagram



POWERLED - 20W



Alimentatore elettronico POWERLED CDT

- Uscita in corrente costante
- Protetto in classe II contro le scosse elettriche per contatti diretti e indiretti
- Grado di protezione IP20
- Apparecchiatura per uso indipendente
- Morsetti di entrata e uscita contrapposti
- Fissaggio con asole per viti
- Protezioni: Termica, sovraccarico, sovratensione e cortocircuito
- Non è possibile l'accensione e lo spegnimento sul secondario
- CDT connessione moduli in SERIE

Norme di riferimento:

Sicurezza: EN 61347-1; EN 61347-2-13
 Radio disturbi: EN 55015; EN 55015-A1; EN 55015-A2
 Armoniche: EN 61000-3-2
 Immunità: EN 61547
 Prestazioni: EN62384

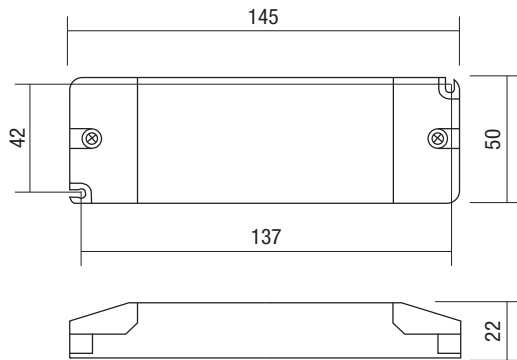
POWERLED - CDT

- Constant current output
- Class II protection against electric shock following direct or indirect contact
- Protection degree IP20
- Independent driver
- Opposite input and output terminal blocks
- Driver can be secured with slot for screws
- Protection: thermal, overload, overvoltage and short circuit
- Cannot be switched on and off on secondary circuit
- CDT connection modules in SERIE

Standard reference:

Safety: EN 61347-1; EN 61347-2-13
 Radio interferences: EN 55015; EN 55015-A1; EN 55015-A2
 Harmonics: EN 61000-3-2
 Immunity: EN 61547
 Performance: EN62384

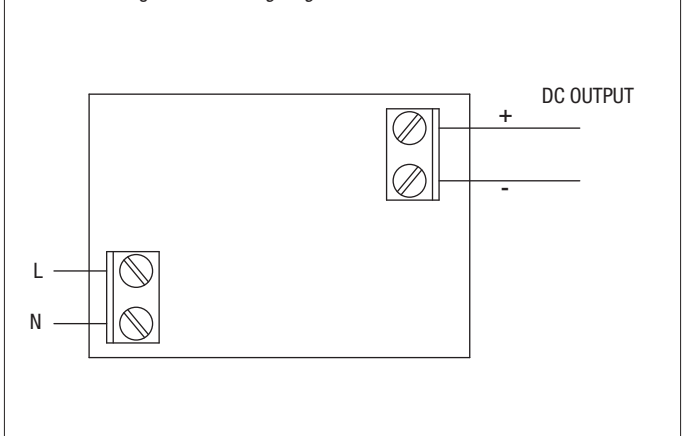
Dimensioni (mm) - Dimensions (mm)



Articolo Article	V	Hz	W	mA	V _{OUT}	ta °C	t _c °C	LPH mm		Codice Code
POWERLED 350-20W	220÷240	50÷60	20	350	56 dc	-20...50	90	145x50x22	1	RN1302
POWERLED 500-20W	220÷240	50÷60	20	500	40 dc	-20...50	85	145x50x22	1	RN1303
POWERLED 700-20W	220÷240	50÷60	20	700	29 dc	-20...50	85	145x50x22	1	RN1304

Tipo di alimentatore Type of power supply	Numero di LED Number of LED	
	Bianco/Blu/Verde White/Blue/Green	Rosso/Giallo Red/Yellow
RN1302 - 350mA	2÷16	2÷16
RN1303 - 500mA	2÷10	2÷10
RN1304 - 700mA	2÷6	2÷6

Schema di collegamento - Wiring diagram



POWERLED - 45W



Alimentatore elettronico POWERLED CDT

- Uscita in corrente costante
- Protetto in classe II contro le scosse elettriche per contatti diretti e indiretti
- Grado di protezione IP20
- Apparecchiatura per uso indipendente
- Morsetti di entrata e uscita contrapposti
- Fissaggio con asole per viti
- Protezioni: Termica, sovraccarico, sovratensione e cortocircuito
- Non è possibile l'accensione e lo spegnimento sul secondario
- CDT connessione moduli in SERIE

Norme di riferimento:

- Sicurezza: EN 61347-1; EN 61347-2-13
- Radio disturbi: EN 55015; EN 55015-A1; EN 55015-A2
- Armoniche: EN 61000-3-2
- Immunità: EN 61547
- Prestazioni: EN62384

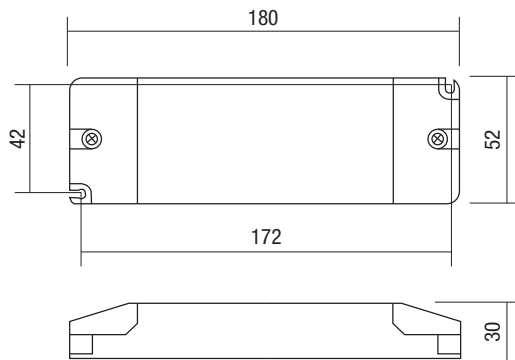
POWERLED - CDT

- Constant current output
- Class II protection against electric shock following direct or indirect contact
- Protection degree IP20
- Independent driver
- Opposite input and output terminal blocks
- Driver can be secured with slot for screws
- Protection: thermal, overload, overvoltage and short circuit
- Cannot be switched on and off on secondary circuit
- Connection modules SERIES

Standard reference:

- Safety: EN 61347-1; EN 61347-2-13
- Radio interferences: EN 55015; EN 55015-A1; EN 55015-A2
- Harmonics: EN 61000-3-2
- Immunity: EN 61547
- Performance: EN62384

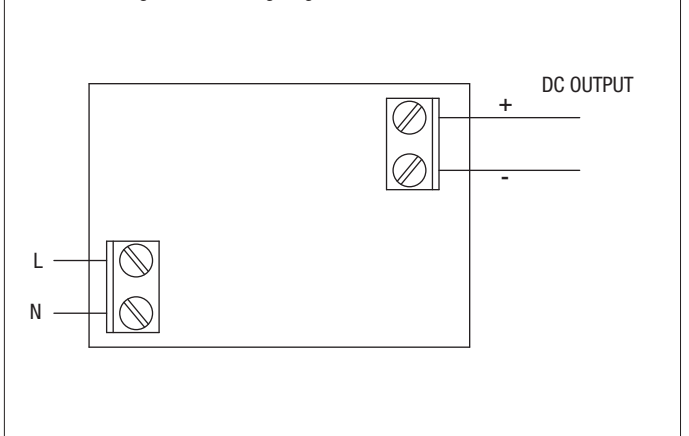
Dimensioni (mm) - Dimensions (mm)



Articolo Article	V	Hz	W	mA	V _{OUT}	ta °C	tc °C	LPH ↓ mm		Codice Code
POWERLED 500-45W	220÷240	50÷60	45	500	60-90 dc	-15...45	75	180x52x30	1	RN1305
POWERLED 700-45W	220÷240	50÷60	45	700	42-64 dc	-15...45	75	180x52x30	1	RN1306

Tipo di alimentatore Type of power supply	Numero di LED Number of LED	
	Bianco/Blu/Verde White/Blue/Green	Rosso/Giallo Red/Yellow
RN1305 - 500mA	15÷22	15÷22
RN1306 - 700mA	10÷15	10÷15

Schema di collegamento - Wiring diagram



PTDCC/40 - 38W



Alimentatore elettronico POWERLED CDT

- Uscita in corrente costante
- Protetto in classe II contro le scosse elettriche per contatti diretti e indiretti
- Grado di protezione IP20
- Apparecchiatura per uso indipendente
- Morsetti di entrata e uscita sullo stesso lato
- Fissaggio con asole per viti
- Protezioni: Termica, sovraccarico, sovratensione e cortocircuito
- Non è possibile l'accensione e lo spegnimento sul secondario
- CDT connessione moduli in SERIE

Norme di riferimento:

Sicurezza: EN 61347-1; EN 61347-2-13
 Radio disturbi: EN 55015; EN 55015-A1; EN 55015-A2
 Armoniche: EN 61000-3-2
 Immunità: EN 61547
 Prestazioni: EN62384

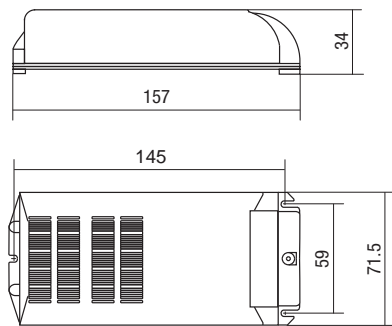
POWERLED - CDT

- Constant current output
- Class II protection against electric shock following direct or indirect contact
- Protection degree IP20
- Independent driver
- Input and output terminal blocks on the same side
- Driver can be secured with slot for screws
- Protection: thermal, overload, overvoltage and short circuit
- Cannot be switched on and off on secondary circuit
- Connection modules SERIES

Standard reference:

Safety: EN 61347-1; EN 61347-2-13
 Radio interferences: EN 55015; EN 55015-A1; EN 55015-A2
 Harmonics: EN 61000-3-2
 Immunity: EN 61547
 Performance: EN62384

Dimensioni (mm) - Dimensions (mm)

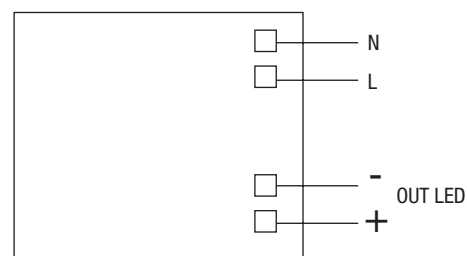


Articolo Article	V	Hz	W	W min	mA	V _{OUT}	ta °C	tc °C	in	out	LPH mm	Codice Code	
PTDCC40700B	100÷240	50÷60	38 (38)	8	700	54 dc	50	75	1,5	1,5	71,5x157x34	1	PTDCC40700B
PTDCC401000B	100÷240	50÷60	38 (38)	9	1000	38 dc	50	75	1,5	1,5	71,5x157x34	1	PTDCC401000B

I valori di potenza tra parentesi sono riferiti alla tensione minima di alimentazione - The power values in brackets refer to the minimum supply voltage

Tipo di alimentatore Type of power supply	Numero di LED Number of LED	
	Bianco/Blu/Verde White/Blue/Green	Rosso/Giallo Red/Yellow
PTDCC40700B	4÷12	6÷15
PTDCC401000B	3÷9	4÷12

Schema di collegamento - Wiring diagram



POWERLED - 60W



Alimentatore elettronico POWERLED CDT

- Uscita in corrente costante
- Protetto in classe II contro le scosse elettriche per contatti diretti e indiretti
- Grado di protezione IP20
- Apparecchiatura per uso indipendente
- Morsetti di entrata e uscita contrapposti
- Fissaggio con aole per viti
- Protezioni: Termica, sovraccarico, sovratensione e cortocircuito
- Non è possibile l'accensione e lo spegnimento sul secondario
- CDT connessione moduli in SERIE

Norme di riferimento:

Sicurezza: EN 61347-1; EN 61347-2-13
 Radio disturbi: EN 55015; EN 55015-A1; EN 55015-A2
 Armoniche: EN 61000-3-2
 Immunità: EN 61547
 Prestazioni: EN62384

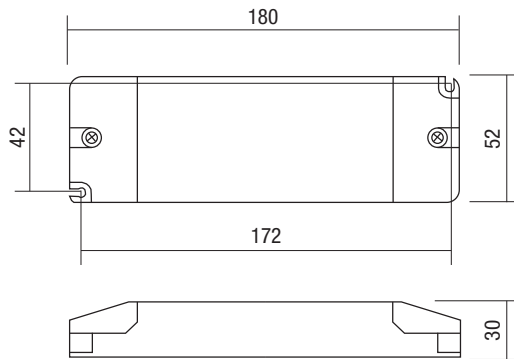
POWERLED - CDT

- Constant current output
- Class II protection against electric shock following direct or indirect contact
- Protection degree IP20
- Independent driver
- Opposite input and output terminal blocks
- Driver can be secured with slot for screws
- Protection: thermal, overload, overvoltage and short circuit
- Cannot be switched on and off on secondary circuit
- Connection modules SERIES

Standard reference:

Safety: EN 61347-1; EN 61347-2-13
 Radio interferences: EN 55015; EN 55015-A1; EN 55015-A2
 Harmonics: EN 61000-3-2
 Immunity: EN 61547
 Performance: EN62384

Dimensioni (mm) - Dimensions (mm)



Articolo
Article

V

Hz

W

mA

V_{OUT}

ta
°C

tc
°C

LPH
mm

2

Codice
Code

POWERLED 1400-60W

220÷240

50÷60

60

1400

28-43 dc

-15...45

75

180x52x30

1

RN1316

Tipo di alimentatore
Type of power supply

CDT

Numero di LED
Number of LED

Bianco/Blu/Verde
White/Blue/Green

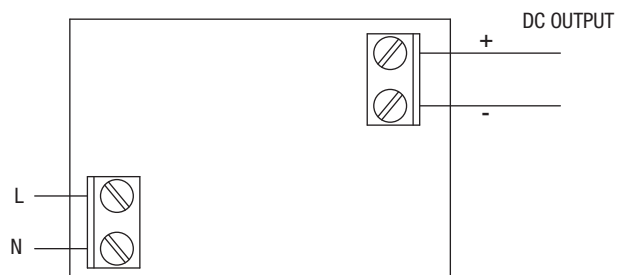
Rosso/Giallo
Red/Yellow

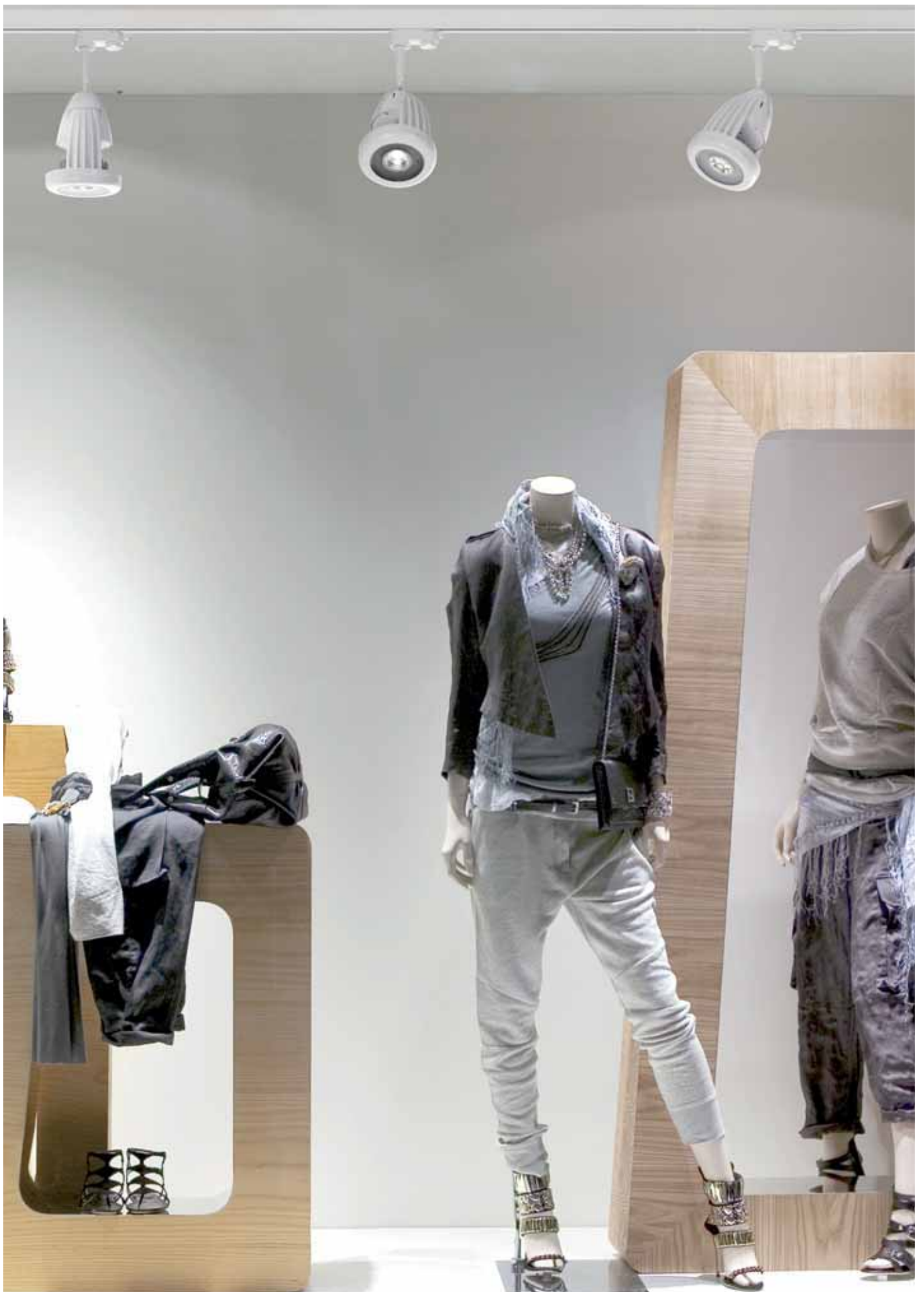
RN1316 - 1400mA

Multichip

-

Schema di collegamento - Wiring diagram

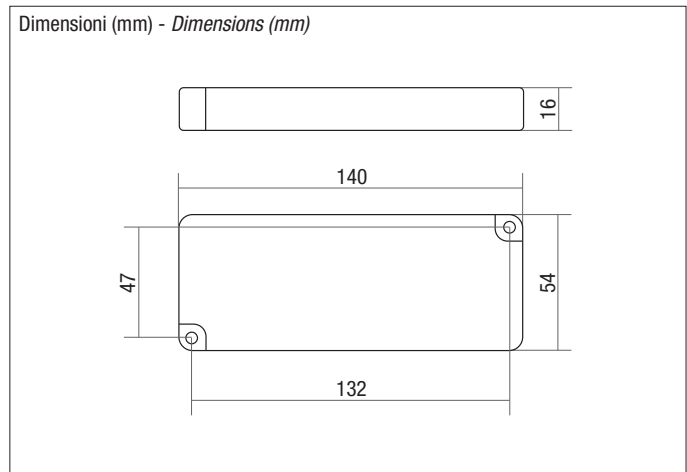




PTDCC/9-18 - 9W - 12W - 18W



- Alimentatore elettronico MULTI POWERLED CDT**
- Uscita in corrente costante
 - Protetto in classe II contro le scosse elettriche per contatti diretti e indiretti
 - Fornito di JUMPER per la selezione della corrente in uscita
 - Grado di protezione IP45
 - Apparecchiatura per uso indipendente
 - Morsetti di entrata e uscita contrapposti
 - Fissaggio con asole per viti
 - Protezioni: Termica, sovraccarico, sovratensione e cortocircuito
 - Non è possibile l'accensione e lo spegnimento sul secondario
 - CDT connessione moduli in SERIE
- Norme di riferimento:**
 Sicurezza: EN 61347-1; EN 61347-2-13
 Radio disturbi: EN 55015; EN 55015-A1; EN 55015-A2
 Armoniche: EN 61000-3-2
 Immunità: EN 61547
 Prestazioni: EN62384



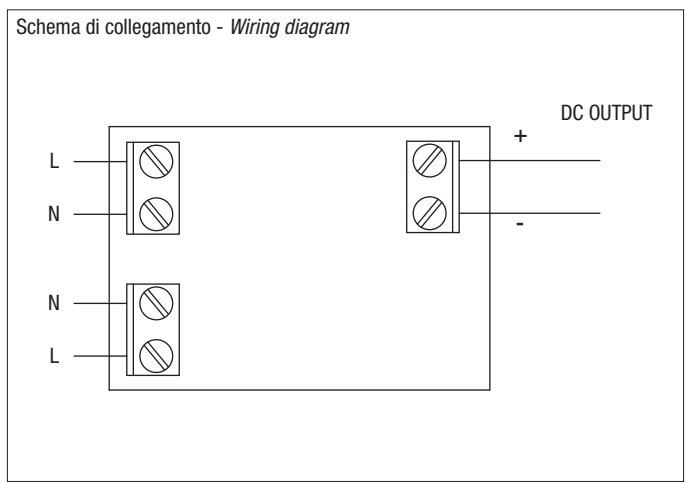
- MULTI POWERLED - CDT - power supply**
- Constant current output
 - Class II protection against electric shock following direct or indirect contact
 - Provided JUMPER to select the output voltage
 - Protection degree IP20
 - Independent driver
 - Opposite input and output terminak blocks
 - Driver can be secured with slot for screws
 - Protection: thermal, overload, overvoltage and short circuit
 - Cannot be switched on and off on secondary circuit
 - Connection modules SERIES
- Standard reference:**
 Safety: EN 61347-1; EN 61347-2-13
 Radio interferences: EN 55015; EN 55015-A1; EN 55015-A2
 Harmonics: EN 61000-3-2
 Immunity: EN 61547
 Performance: EN62384

Articolo Article	V	Hz	W	W min	mA	V _{OUT}	ta °C	tc °C	in	out	LPH mm	2	Codice Code
			9 (9)	3	350	45 dc							
PTDCC/9-18/F	110÷240	50÷60	12 (12)	6	500	35 dc	40	80	2,5	2,5	140x54x16	20	PTDCC/9-18/F
			18 (18)	9	700	30 dc							

I valori di potenza tra parentesi sono riferiti alla tensione minima di alimentazione - The power values in brackets refer to the minimum supply voltage



Fornito di JUMPER per la selezione della tensione in uscita
 Provided JUMPER to select the output voltage



Tipo di alimentatore Type of power supply	CDT	Numero di LED Number of LED	
		Bianco/Blu/Verde White/Blue/Green	Rosso/Giallo Red/Yellow
PTDCC/9-18 - 350mA		3÷9	3÷9
PTDCC/9-18 - 500mA		3÷7	3÷7
PTDCC/9-18 - 700mA		3÷6	3÷6

POWERLED - 12W - 15W - 25W



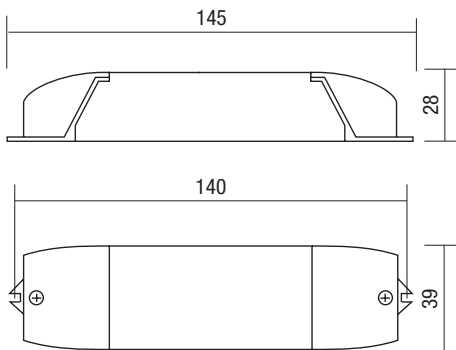
Alimentatore elettronico MULTI POWERLED CDT

- Uscita in corrente costante
- Protetto in classe II contro le scosse elettriche per contatti diretti e indiretti
- Fornito di JUMPER per la selezione della corrente in uscita
- Grado di protezione IP20
- Apparecchiatura per uso indipendente
- Morsetti di entrata e uscita contrapposti
- Dimensioni ridotte e compatte
- Fissaggio con asole per viti
- Protezioni: Termica, sovraccarico, sovratensione e cortocircuito
- Possibilità di accensione e spegnimento sul secondario
- CDT connessione moduli in SERIE

Norme di riferimento:

Sicurezza: EN 61347-1; EN 61347-2-13
 Radio disturbi: EN 55015; EN 55015-A1; EN 55015-A2
 Armoniche: EN 61000-3-2
 Immunità: EN 61547
 Prestazioni: EN62384

Dimensioni (mm) - Dimensions (mm)



MULTI POWERLED - CDT - power supply

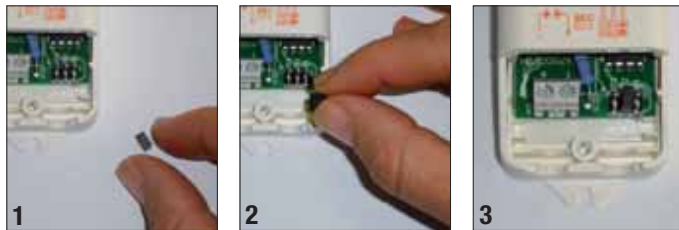
- Constant current output
- Class II protection against electric shock following direct or indirect contact
- Provided JUMPER to select the output voltage
- Protection degree IP20
- Independent driver
- Opposite input and output terminal blocks
- Ultra compact size
- Driver can be secured with slot for screws
- Protection: thermal, overload, overvoltage and short circuit
- Cannot be switched on and off on secondary circuit
- Connection modules SERIES

Standard reference:

Safety: EN 61347-1; EN 61347-2-13
 Radio interferences: EN 55015; EN 55015-A1; EN 55015-A2
 Harmonics: EN 61000-3-2
 Immunity: EN 61547
 Performance: EN62384

Articolo Article	V	Hz	W	mA	V _{OUT}	ta °C	tC °C	LPH ↓↑mm	3	Codice Code
POWERLED (350-12W) - (500-15W) - (700-25W)	110÷240	50÷60	12 (12)	350	45 dc	40	80	145x39x28	30	RN1349
			15 (15)	500						
			25 (18)	700						

I valori di potenza tra parentesi sono riferiti alla tensione minima di alimentazione - The power values in brackets refer to the minimum supply voltage



Fornito di JUMPER per la selezione della tensione in uscita
 Provided JUMPER to select the output voltage

Tipo di alimentatore Type of power supply	CDT	Numero di LED Number of LED	
		Bianco/Blu/Verde White/Blue/Green	Rosso/Giallo Red/Yellow
RN1349 - 350mA		3÷12	3÷12
RN1349 - 500mA		3÷10	3÷10
RN1349 - 700mA		3÷10	3÷10



MINIBRAVO POWERLED - 14W - 20W - 25W

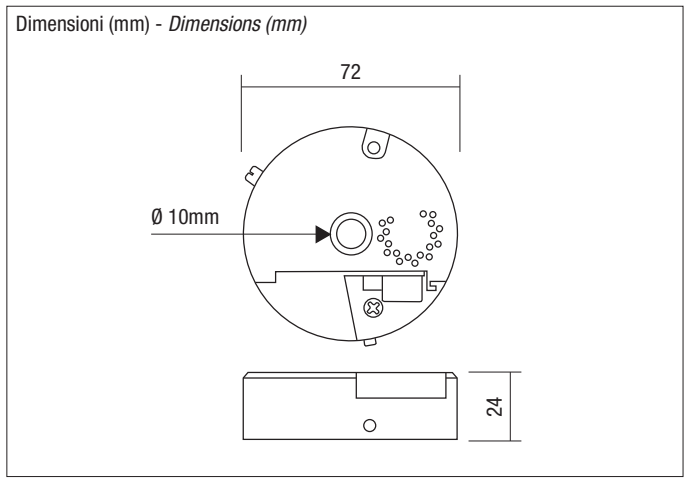


Alimentatore elettronico MULTI POWERLED CDT

- Uscita in corrente costante
- Protetto in classe II contro le scosse elettriche per contatti diretti e indiretti
- Fornito di JUMPER per la selezione della corrente in uscita
- Grado di protezione IP20
- Apparecchiatura per uso indipendente
- Morsetti di entrata e uscita sullo stesso lato
- Fissaggio con asole per viti e foro centrale diametro 10mm
- Protezioni: Termica, sovraccarico, sovratensione e cortocircuito
- Non è possibile l'accensione e lo spegnimento sul secondario
- CDT connessione moduli in SERIE

Norme di riferimento:

- Sicurezza: EN 61347-1; EN 61347-2-13
- Radio disturbi: EN 55015; EN 55015-A1; EN 55015-A2
- Armoniche: EN 61000-3-2
- Immunità: EN 61547
- Prestazioni: EN62384



MULTI POWERLED - CDT - power supply

- Constant current output
- Class II protection against electric shock following direct or indirect contact
- Provided JUMPER to select the output voltage
- Protection degree IP20
- Independent driver
- Input and output terminal blocks on the same side
- Driver can be secured with slot for screws; central hole diameter 10mm
- Protection: thermal, overload, overvoltage and short circuit
- Cannot be switched on and off on secondary circuit
- Connection modules SERIES

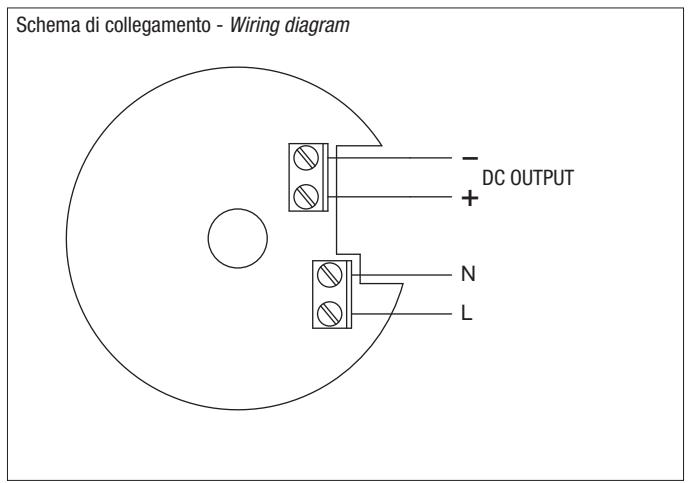
Standard reference:

- Safety: EN 61347-1; EN 61347-2-13
- Radio interferences: EN 55015; EN 55015-A1; EN 55015-A2
- Harmonics: EN 61000-3-2
- Immunity: EN 61547
- Performance: EN62384

Articolo Article	V	Hz	W	mA	V _{OUT}	ta °C	tc °C	LPH mm	Icona	Codice Code
MINIBRAVO POWERLED	220÷240	50÷60	14	350	45 dc	40	80	Ø72x24	1	RN1398
			20	500						
			25	700						



Fornito di JUMPER per la selezione della tensione in uscita
Provided JUMPER to select the output voltage



Tipo di alimentatore Type of power supply	Numero di LED Number of LED	Numero di LED	
		Bianco/Blu/Verde White/Blue/Green	Rosso/Giallo Red/Yellow
RN1398 - 350mA		3÷12	3÷12
RN1398 - 500mA		3÷10	3÷10
RN1398 - 700mA		3÷9	3÷9

POWERLED - 15W



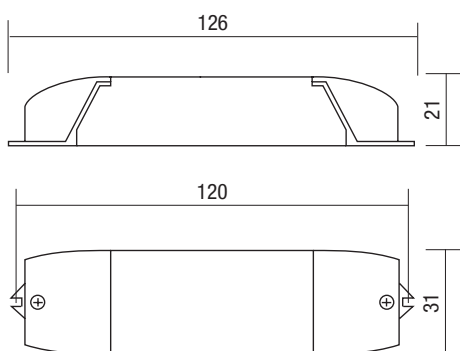
Alimentatore elettronico MULTI POWERLED CDT

- Uscita in corrente costante
- Protetto in classe II contro le scosse elettriche per contatti diretti e indiretti
- Fornito di JUMPER per la selezione della corrente in uscita
- Grado di protezione IP20
- Apparecchiatura per uso indipendente
- Morsetti di entrata e uscita contrapposti
- Dimensioni ridotte e compatte
- Fissaggio con asole per viti
- Protezioni: Termica, sovraccarico, sovratensione e cortocircuito
- Non è possibile l'accensione e lo spegnimento sul secondario
- CDT connessione moduli in SERIE

Norme di riferimento:

- Sicurezza: EN 61347-1; EN 61347-2-13
 Radio disturbi: EN 55015; EN 55015-A1; EN 55015-A2
 Armoniche: EN 61000-3-2
 Immunità: EN 61547
 Prestazioni: EN62384

Dimensioni (mm) - Dimensions (mm)



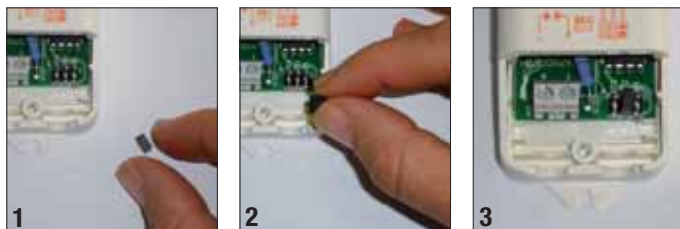
MULTI POWERLED - CDT - power supply

- Constant current output
- Class II protection against electric shock following direct or indirect contact
- Provided JUMPER to select the output voltage
- Protection degree IP20
- Independent driver
- Opposite input and output terminal blocks
- Ultra compact size
- Driver can be secured with slot for screws
- Protection: thermal, overload, overvoltage and short circuit
- Cannot be switched on and off on secondary circuit
- Connection modules SERIES

Standard reference:

- Safety: EN 61347-1; EN 61347-2-13
 Radio interferences: EN 55015; EN 55015-A1; EN 55015-A2
 Harmonics: EN 61000-3-2
 Immunity: EN 61547
 Performance: EN62384

Articolo Article	V	Hz	W	mA	V _{OUT}	ta °C	tc °C	LPH ↓mm	Icona	Codice Code
POWERLED 350-700 - 15W	220÷240	50÷60	15	350	45 dc	40	70	126x31x21	1	RN1355
				700						



Fornito di JUMPER per la selezione della tensione in uscita
 Provided JUMPER to select the output voltage

Tipo di alimentatore Type of power supply	CDT	Numero di LED Number of LED	
		Bianco/Blu/Verde White/Blue/Green	Rosso/Giallo Red/Yellow
RN1355 - 350mA		1÷12	1÷12
RN1355 - 700mA		1÷5	1÷5





CDI

Dimmable fixed current - Trailing edge - Leading Edge

DIM Powered

V



POWERLED DIM - 18W

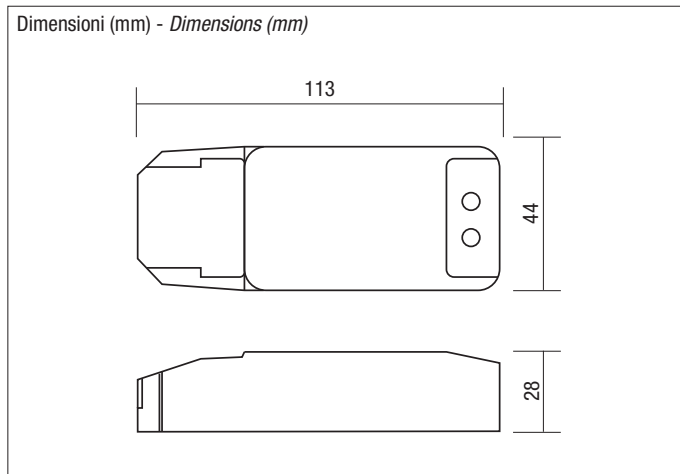


Alimentatore elettronico DIM POWERLED - CDT

- Uscita in corrente costante
- Protetto in classe II contro le scosse elettriche per contatti diretti e indiretti
- Regolabile sul primario tramite dimmer a taglio di fase (trailing edge e leading edge)
- Grado di protezione IP20
- Apparecchiatura per uso indipendente
- PFC attivo
- Morsetti di entrata e uscita sullo stesso lato
- Fissaggio con asole per viti
- Protezioni: Termica, sovraccarico, sovratensione e cortocircuito
- Non è possibile l'accensione e lo spegnimento sul secondario
- CDT connessione moduli in SERIE

Norme di riferimento:

Sicurezza: EN 61347-1; EN 61347-2-13
 Radio disturbi: EN 55015; EN 55015-A1; EN 55015-A2
 Armoniche: EN 61000-3-2
 Immunità: EN 61547
 Prestazioni: EN62384



DIM POWERLED - CDT - power supply

- Constant current output
- Class II protection against electric shock following direct or indirect contact
- Regulating driver with trailing edge and leading edge phase cut-off dimmer (trailing edge and leading edge)
- Protection degree IP20
- Independent driver
- Active Power Factor Corrector
- Input and output terminal blocks on the same side
- Driver can be secured with slot for screws
- Protection: thermal, overload, overvoltage and short circuit
- Cannot be switched on and off on secondary circuit
- Connection modules SERIES

Standard reference:

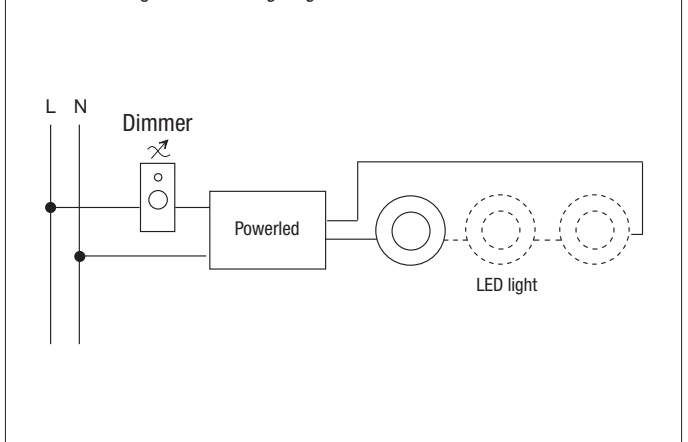
Safety: EN 61347-1; EN 61347-2-13
 Radio interferences: EN 55015; EN 55015-A1; EN 55015-A2
 Harmonics: EN 61000-3-2
 Immunity: EN 61547
 Performance: EN62384

Articolo Article	V	Hz	W	mA	V _{OUT}	ta °C	tc °C	W	LPH		Codice Code
POWERLED-DIM 350 - 18W	220÷240	50÷60	18	350	15-52 dc	-20..50	80	L, C	113x44x28	1	RN1406
POWERLED-DIM 500 - 18W	220÷240	50÷60	18	500	9-36 dc	-20..50	85	L, C	113x44x28	1	RN1416
POWERLED-DIM 700 - 18W	220÷240	50÷60	18	700	6-26 dc	-20..50	80	L, C	113x44x28	1	RN1408

Tipo di alimentatore Type of power supply	Numero di LED Number of LED	
	Bianco/Blu/Verde White/Blue/Green	Rosso/Giallo Red/Yellow
RN1406 - 350mA	4÷13	4÷13
RN1416 - 500mA	3÷10	3÷10
RN1408 - 700mA	3÷5	3÷5



Schema di collegamento - Wiring diagram



POWERLED DIM - 30W

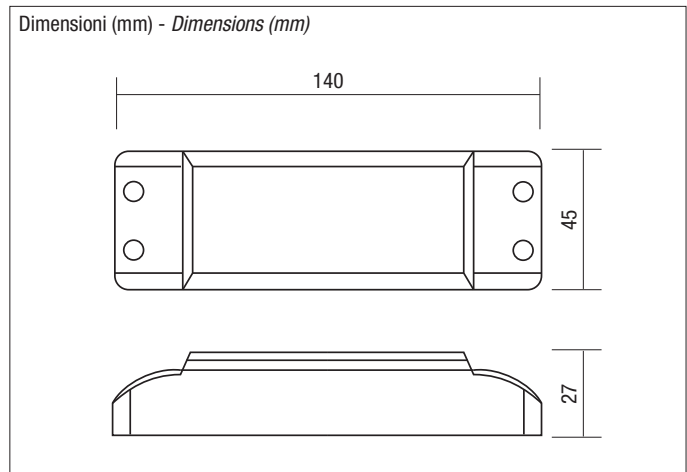


Alimentatore elettronico DIM POWERLED CDT

- Uscita in corrente costante
- Protetto in classe II contro le scosse elettriche per contatti diretti e indiretti
- Regolabile sul primario tramite dimmer a taglio di fase (trailing edge)
- Grado di protezione IP20
- Apparecchiatura per uso indipendente
- PFC attivo
- Morsetti di entrata e uscita contrapposti
- Fissaggio con asole per viti
- Protezioni: Termica, sovraccarico, sovratensione e cortocircuito
- Non è possibile l'accensione e lo spegnimento sul secondario
- CDT connessione moduli in SERIE

Norme di riferimento:
 Sicurezza: EN 61347-1; EN 61347-2-13
 Radio disturbi: EN 55015; EN 55015-A1; EN 55015-A2
 Armoniche: EN 61000-3-2
 Immunità: EN 61547
 Prestazioni: EN62384

Dimmable fixed current - Trailing edge



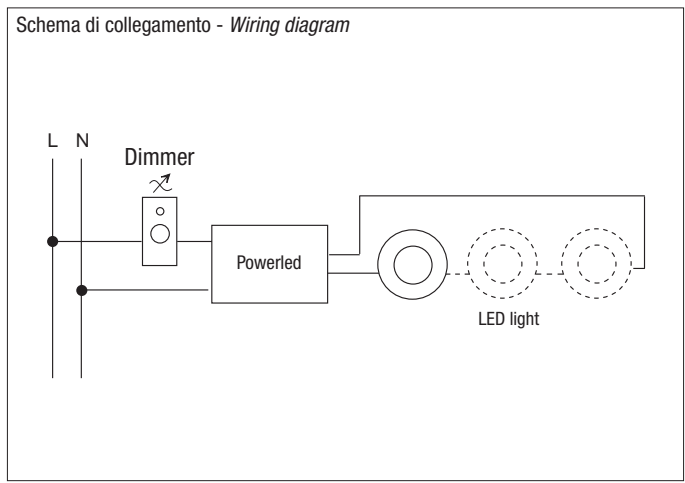
DIM POWERLED - CDT - power supply

- Constant current output
- Class II protection against electric shock following direct or indirect contact
- Regulating driver with trailing edge and leading edge phase cut-off dimmer (trailing edge)
- Protection degree IP20
- Independent driver
- Active Power Factor Corrector
- Opposite input and output terminak blocks
- Driver can be secured with slot for screws
- Protection: thermal, overload, overvoltage and short circuit
- Cannot be switched on and off on secondary circuit
- Connection modules SERIES

Standard reference:
 Safety: EN 61347-1; EN 61347-2-13
 Radio interferences: EN 55015; EN 55015-A1; EN 55015-A2
 Harmonics: EN 61000-3-2
 Immunity: EN 61547
 Performance: EN62384

Articolo Article	V	Hz	W	mA	V _{OUT}	ta °C	tc °C	W	LPH mm		Codice Code
POWERLED-DIM 700 - 30W	220÷240	50÷60	18-30	700	21-35 dc	-20..50	80	C	140x27x45	1	RN1407

Tipo di alimentatore Type of power supply	Numero di LED Number of LED
CDT	
	Bianco/Blu/Verde White/Blue/Green
	Rosso/Giallo Red/Yellow
RN1407 - 700mA	6÷10



DIM Powered

V

POWERLED DIM - 36W



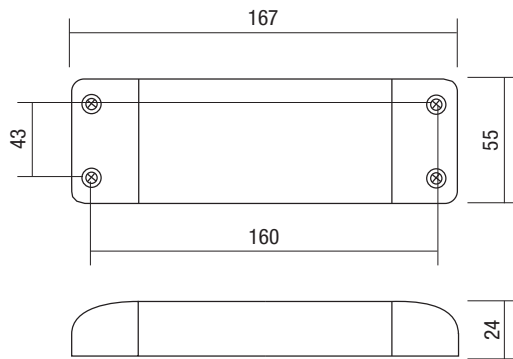
Alimentatore elettronico DIM POWERLED CDT

- Uscita in corrente costante
- Protetto in classe II contro le scosse elettriche per contatti diretti e indiretti
- Regolabile sul primario tramite dimmer a taglio di fase (trailing edge e leading edge) mod. RN1418
- Regolabile sul primario tramite dimmer a taglio di fase (trailing edge) mod. RN1427
- Grado di protezione IP20
- Apparecchiatura per uso indipendente
- PFC attivo
- Morsetti di entrata e uscita contrapposti
- Fissaggio con asole per viti
- Protezioni: Termica, sovraccarico, sovratensione e cortocircuito
- Non è possibile l'accensione e lo spegnimento sul secondario
- CDT connessione moduli in SERIE

Norme di riferimento:

- Sicurezza: EN 61347-1; EN 61347-2-13
 Radio disturbi: EN 55015; EN 55015-A1; EN 55015-A2
 Armoniche: EN 61000-3-2
 Immunità: EN 61547
 Prestazioni: EN62384

Dimensioni (mm) - Dimensions (mm)



DIM POWERLED - CDT - power supply

- Constant current output
- Class II protection against electric shock following direct or indirect contact
- Regulating driver with trailing edge and leading edge phase cut-off dimmer (trailing edge and leading edge) mod. RN1418
- Regulating driver with trailing edge and leading edge phase cut-off dimmer (trailing edge) mod. RN1427
- Protection degree IP20
- Independent driver
- Active Power Factor Corrector
- Opposite input and output terminal blocks
- Driver can be secured with slot for screws
- Protection: thermal, overload, overvoltage and short circuit
- Cannot be switched on and off on secondary circuit
- Connection modules SERIES

Standard reference:

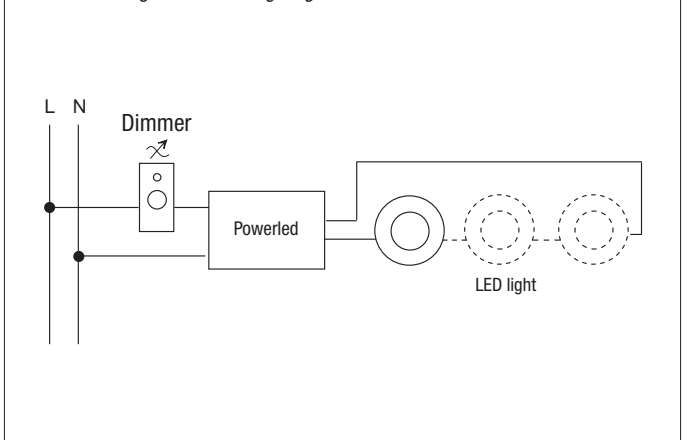
- Safety: EN 61347-1; EN 61347-2-13
 Radio interferences: EN 55015; EN 55015-A1; EN 55015-A2
 Harmonics: EN 61000-3-2
 Immunity: EN 61547
 Performance: EN62384

Articolo Article	V	Hz	W	mA	V _{OUT}	ta °C	tc °C	W	LPH mm	Codice Code
POWERLED-DIM 700 - 36W	220÷240	50÷60	36	700	24-52 dc	-20..50	85	L, C	166x52x25	1 RN1418
POWERLED-DIM 1050 - 36W NEW	220÷240	50÷60	36	1050	15-35 dc	-20..50	85	C	166x52x25	1 RN1427

Tipo di alimentatore Type of power supply	Numero di LED Number of LED	
	Bianco/Blu/Verde White/Blue/Green	Rosso/Giallo Red/Yellow
RN1418 - 700mA	3÷15	3÷15
RN1427 - 1050mA	4÷8	4÷8



Schema di collegamento - Wiring diagram



CDT

Dimmable fixed current - Trailing edge - Leading Edge

DIM Powered



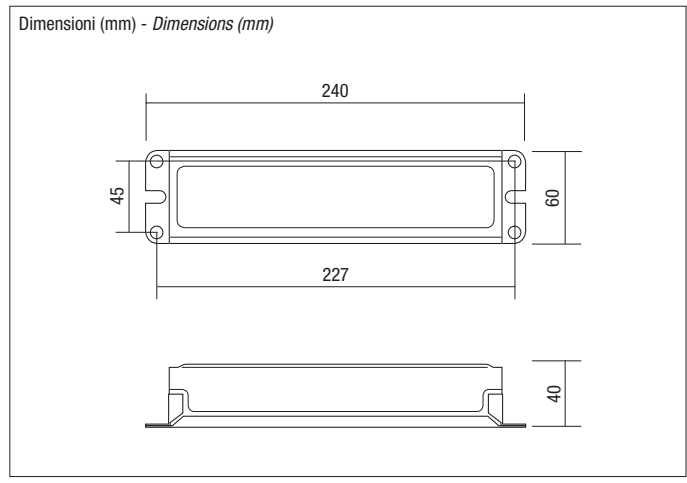
POWERLED DIM - 150W

Dimmable 1-10V CDT



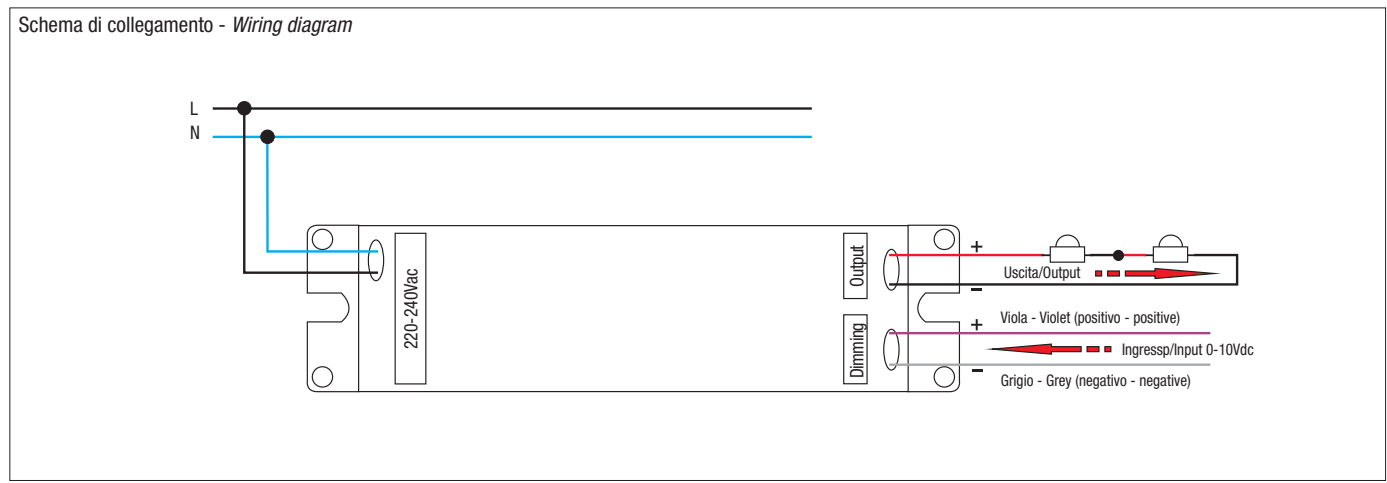
NEW

- Alimentatore elettronico DIM POWERLED CDT**
- Uscita in corrente costante
 - Protetto in classe II contro le scosse elettriche per contatti diretti e indiretti
 - Regolabile tramite segnale di controllo 1-10Vdc
 - Grado di protezione IP20
 - Apparecchiatura da incorporare
 - PFC attivo
 - Fornito con cavi sul primario e secondario e cavi di entrata per segnale di regolazione
 - Entrata e uscita contrapposta
 - Fissaggio con asole per viti
 - Protezioni: Termica, sovraccarico, sovratensione e cortocircuito
 - Non è possibile l'accensione e lo spegnimento sul secondario
 - CDT connessione moduli in SERIE
- Norme di riferimento:**
 Sicurezza: EN 61347-1; EN 61347-2-13
 Radio disturbi: EN 55015; EN 55015-A1; EN 55015-A2
 Armoniche: EN 61000-3-2
 Immunità: EN 61547
 Prestazioni: EN62384



- DIM POWERLED - CDT - power supply**
- Constant current output
 - Class II protection against electric shock following direct or indirect contact
 - Light regulation with control signal 1-10 Vdc
 - Protection degree IP20
 - Driver for built-in use
 - Active Power Factor Corrector
 - Supplied with cables on the primary and secondary input cables to the control signal
 - Opposite input and output
 - Driver can be secured with slot for screws
 - Protection: thermal, overload, overvoltage and short circuit
 - Cannot be switched on and off on secondary circuit
 - Connection modules SERIES
- Standard reference:**
 Safety: EN 61347-1; EN 61347-2-13
 Radio interferences: EN 55015; EN 55015-A1; EN 55015-A2
 Harmonics: EN 61000-3-2
 Immunity: EN 61547
 Performance: EN62384

Articolo Article	V	Hz	W	mA	V _{OUT}	ta °C	tc °C	W	LPH		Codice Code
POWERLED-DIM 700 - 150W	220÷240	50÷60	150	700	60-210 dc	35	80	S10	240x60x40	1	RN9137



Tipo di alimentatore Type of power supply	Numero di LED Number of LED	
	Bianco/Blu/Verde White/Blue/Green	Rosso/Giallo Red/Yellow
RN9137 - 700mA	20÷50	20÷50

V



CDT

Dimmable 1-10V

DIM Powered



Extreme LED

Vedi "Catalogo LEUCI 2012/2013" da Pag. 288 a Pag. 291

See "LEUCI Catalogue 2012/2013" from Pag. 288 to pag. 291



Extreme LED 120



Extreme LED 240

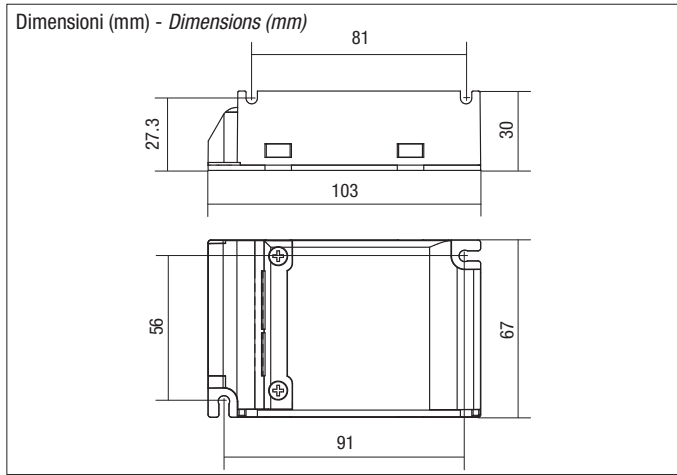


Extreme LED 300



Extreme LED 450

PTDCCD/15 - 17W



Alimentatore elettronico DIM POWERLED CDT

- Uscita in corrente costante
- Protetto in classe II contro le scosse elettriche per contatti diretti e indiretti
- Grado di protezione IP20
- Apparecchiatura per uso indipendente
- PFC attivo
- Regolazione della luminosità MASTER, tramite pulsanti NA con una pressione breve si ottiene accensione e spegnimento, con pressione prolungata si ottiene la regolazione.
- Regolazione della luminosità SLAVE, tramite modulo MASTER
- Morsetti di entrata e uscita sullo stesso lato
- Possibilità di sincronizzazione (1 master + 99 slave)
- Fissaggio con asole per viti
- Protezioni: Termica, sovraccarico, sovratensione e cortocircuito
- Non è possibile l'accensione e lo spegnimento sul secondario
- CDT connessione moduli in SERIE

Norme di riferimento:

- Sicurezza: EN 61347-1; EN 61347-2-13
 Radio disturbi: EN 55015; EN 55015-A1; EN 55015-A2
 Armoniche: EN 61000-3-2
 Immunità: EN 61547
 Prestazioni: EN62384

DIM POWERLED - CDT - power supply

- Constant current output
- Class II protection against electric shock following direct or indirect contact
- Protection degree IP20
- Independent driver
- Active Power Factor Corrector
- MASTER light regulation, with NO push button; a short push to turn on and off; a longer push to increase or decrease light intensity.
- Light regulation SLAVE with MASTER modul
- Input and output terminal blocks on the same side
- Possibility of synchronization (1 master + 99 slave)
- Driver can be secured with slot for screws
- Protection: thermal, overload, overvoltage and short circuit
- Cannot be switched on and off on secondary circuit
- Connection modules SERIES

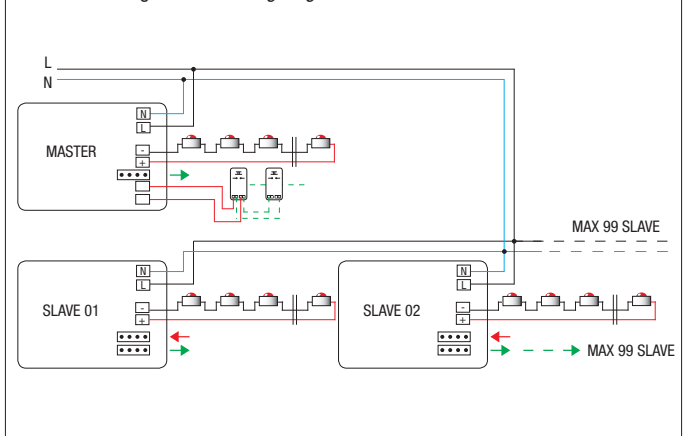
Standard reference:

- Safety: EN 61347-1; EN 61347-2-13
 Radio interferences: EN 55015; EN 55015-A1; EN 55015-A2
 Harmonics: EN 61000-3-2
 Immunity: EN 61547
 Performance: EN62384

Articolo Article		V	Hz	W	W min	mA	V _{OUT}	ta °C	tc °C	LPH ↓mm		Codice Code
PTDCCD15350B	master	220÷240	50÷60	17	5	350	48 dc	40	80	67x103x30	10	PTDCCD15350B
PTDCCD15350SL	slave	220÷240	50÷60	17	5	350	48 dc	40	80	67x103x30	10	PTDCCD15350SL
PTDCCD15700B	master	220÷240	50÷60	17	5	700	24 dc	40	80	67x103x30	10	PTDCCD15700B
PTDCCD15700SL	slave	220÷240	50÷60	17	5	700	24 dc	40	80	67x103x30	10	PTDCCD15700SL

Tipo di alimentatore Type of power supply	CDT	Numero di LED Number of LED	
		Bianco/Blu/Verde White/Blue/Green	Rosso/Giallo Red/Yellow
PTDCCD15350B		4÷12	4÷13
PTDCCD15350SL		4÷12	4÷13
PTDCCD15700B		2÷5	2÷6
PTDCCD15700SL		2÷5	2÷6

Schema di collegamento - Wiring diagram



PTDCCD/15/S10 - 17W

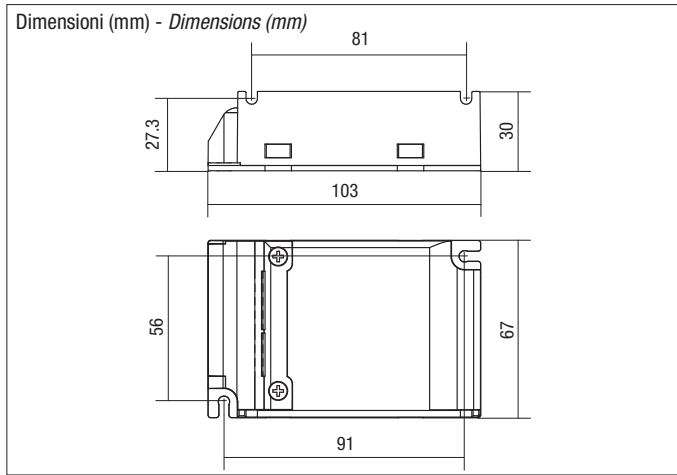


Alimentatore elettronico DIM POWERLED CDT

- Uscita in corrente costante
- Protetto in classe II contro le scosse elettriche per contatti diretti e indiretti
- Grado di protezione IP20
- Apparecchiatura per uso indipendente
- PFC attivo
- Regolazione della luminosità, tramite segnale di controllo 1-10Vdc
- Morsetti di entrata e uscita sullo stesso lato
- Fissaggio con asole per viti
- Protezioni: Termica, sovraccarico, sovratensione e cortocircuito
- Non è possibile l'accensione e lo spegnimento sul secondario
- CDT connessione moduli in SERIE

Norme di riferimento:

Sicurezza: EN 61347-1; EN 61347-2-13
 Radio disturbi: EN 55015; EN 55015-A1; EN 55015-A2
 Armoniche: EN 61000-3-2
 Immunità: EN 61547
 Prestazioni: EN62384



DIM POWERLED - CDT - power supply

- Constant current output
- Class II protection against electric shock following direct or indirect contact
- Protection degree IP20
- Independent driver
- Active Power Factor Corrector
- Light regulation with control signal 1-10 Vdc
- Input and output terminal blocks on the same side
- Driver can be secured with slot for screws
- Protection: thermal, overload, overvoltage and short circuit
- Cannot be switched on and off on secondary circuit
- Connection modules SERIES

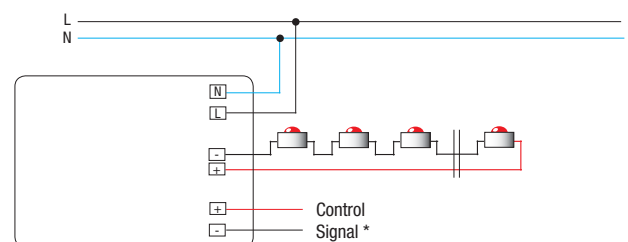
Standard reference:

Safety: EN 61347-1; EN 61347-2-13
 Radio interferences: EN 55015; EN 55015-A1; EN 55015-A2
 Harmonics: EN 61000-3-2
 Immunity: EN 61547
 Performance: EN62384

Articolo Article	V	Hz	W	W min	mA	V _{OUT}	ta °C	tc °C	LPH mm		Codice Code
PTDCCD1535010	220÷240	50÷60	17	5	350	48 dc	40	80	67x103x30	10	PTDCCD1535010
PTDCCD1570010	220÷240	50÷60	17	5	700	24 dc	40	80	67x103x30	10	PTDCCD1570010

Tipo di alimentatore Type of power supply	Numero di LED Number of LED	
	Bianco/Blu/Verde White/Blue/Green	Rosso/Giallo Red/Yellow
PTDCCD1535010	4÷12	4÷13
PTDCCD1570010	2÷5	2÷6

Schema di collegamento - Wiring diagram

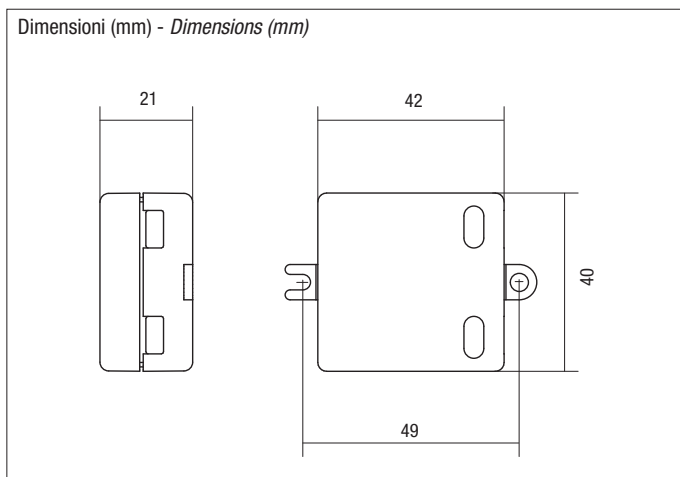


* 0÷10Vcc o 47 kΩ potenziometro lineare
 0÷10Vcc or 47 kΩ linear potentiometer





PTDC/3 - 3W



Alimentatore elettronico MINILED - VDT

- Uscita in tensione costante
- Protetto in classe II contro le scosse elettriche per contatti diretti e indiretti
- Grado di protezione IP00
- Apparecchiatura da incorporare
- Dimensioni molto ridotte e compatte
- Morsetti di entrata e uscita sullo stesso lato
- Fissaggio con asole per viti
- Protezioni: Termica, sovraccarico, sovratensione e cortocircuito
- VDT connessione moduli in PARALLELO

Norme di riferimento:

Sicurezza: EN 61347-1; EN 61347-2-13
 Radio disturbi: EN 55015; EN 55015-A1; EN 55015-A2
 Armoniche: EN 61000-3-2
 Immunità: EN 61547
 Prestazioni: EN62384

MINILED - VDT - power supply

- Constant voltage output
- Class II protection against electric shock following direct or indirect contact
- Protection degree IP00
- Driver for built-in use
- Ultra compact size
- Input and output terminal blocks on the same side
- Driver can be secured with slot for screws
- Protection: thermal, overload, overvoltage and short circuit
- VDT connection modules in PARALLEL

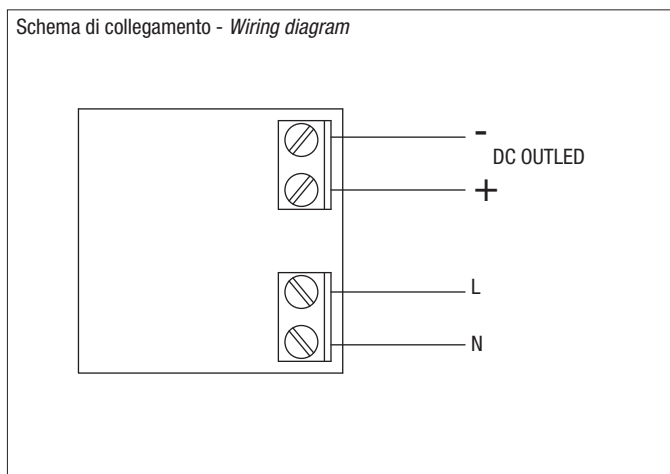
Standard reference:

Safety: EN 61347-1; EN 61347-2-13
 Radio interferences: EN 55015; EN 55015-A1; EN 55015-A2
 Harmonics: EN 61000-3-2
 Immunity: EN 61547
 Performance: EN62384

Articolo Article		V	Hz	W	V _{OUT}	ta °C	tc °C	in	out	LPH mm		Codice Code
PTDC/3/12V/N		95÷240	50÷60	3 (3)	12 dc	60	75	2,5	2,5	40x42x21	50	PTDC/3/12V/N
PTDC/3/24V/N		95÷240	50÷60	3 (3)	24 dc	60	70	2,5	2,5	40x42x21	50	PTDC/3/24V/N
MINILED 12 - 3W		100÷240	50÷60	3 (3)	12 dc	50	85	2,5	2,5	40x42x21	1	RN1342
MINILED 24 - 3W		100÷240	50÷60	3 (3)	24 dc	50	85	2,5	2,5	40x42x21	1	RN1344

I valori di potenza tra parentesi sono riferiti alla tensione minima di alimentazione - The power values in brackets refer to the minimum supply voltage

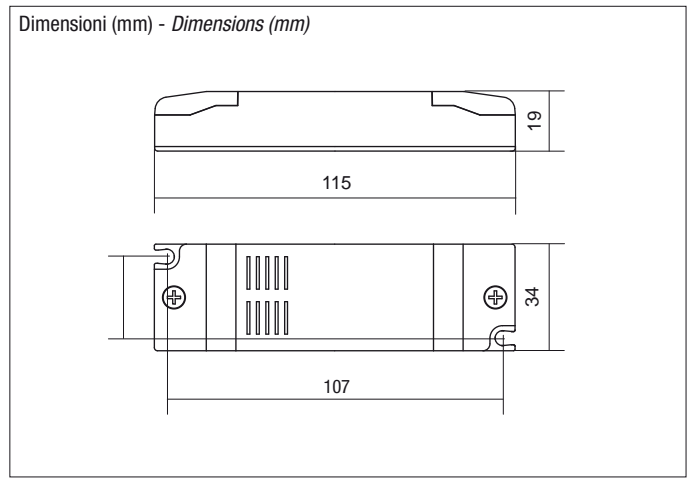
Schema di collegamento - Wiring diagram



PTDC/10U - 6W - 8W



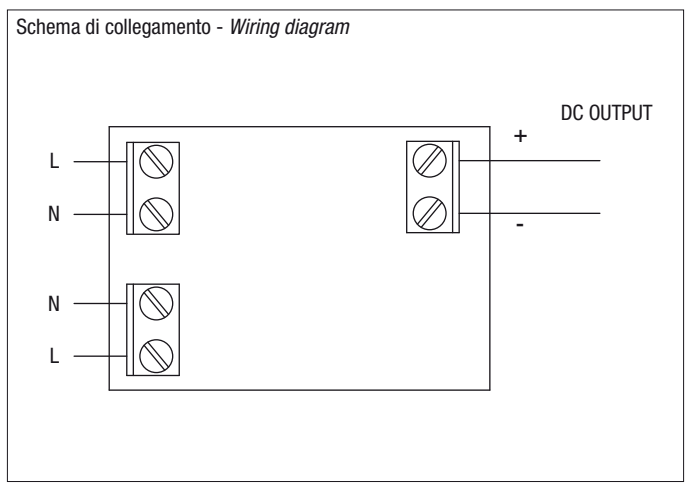
- Alimentatore elettronico MINILED - VDT**
- Uscita in tensione costante
 - Protetto in classe II contro le scosse elettriche per contatti diretti e indiretti
 - Grado di protezione IP20
 - Apparecchiatura per uso indipendente
 - Morsetti di entrata e uscita contrapposti
 - Fissaggio con asole per viti
 - Protezioni: Termica, sovraccarico, sovratensione e cortocircuito
 - Non è possibile l'accensione e lo spegnimento sul secondario
 - VDT connessione moduli in PARALLELO
- Norme di riferimento:**
 Class 2 Power Units: UL1310
 Class 2 Power Units: CSA C22.2 N°.223
 Sicurezza: EN 61347-1; EN 61347-2-13
 Radio disturbi: EN 55015; EN 55015-A1; EN 55015-A2
 Armoniche: EN 61000-3-2
 Immunità: EN 61547
 Prestazioni: EN62384



- MINILED - VDT - power supply**
- Constant voltage output
 - Class II protection against electric shock following direct or indirect contact
 - Protection degree IP20
 - Independent driver
 - Opposite input and output terminal blocks
 - Driver can be secured with slot for screws
 - Protection: thermal, overload, overvoltage and short circuit
 - Cannot be switched on and off on secondary circuit
 - VDT connection modules in PARALLEL
- Standard reference:**
 Class 2 Power Units: UL1310
 Class 2 Power Units: CSA C22.2 N°.223
 Safety: EN 61347-1; EN 61347-2-13
 Radio interferences: EN 55015; EN 55015-A1; EN 55015-A2
 Harmonics: EN 61000-3-2
 Immunity: EN 61547
 Performance: EN62384

Articolo Article	V	Hz	W	W min	A	V _{OUT}	ta °C	tc °C	in	out	LPH mm	?	Codice Code
PTDC10U12VB	95÷240	50÷60	6,6 (6,6)	2,2	0,55	12 dc	35	85	AWG 18	2,5	34x115x19	50	PTDC10U12VB
PTDC10U24VB	95÷240	50÷60	8,4 (8,4)	2,8	0,35	24 dc	35	85	AWG 18	2,5	34x115x19	50	PTDC10U24VB

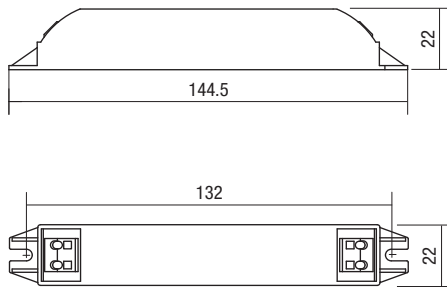
I valori di potenza tra parentesi sono riferiti alla tensione minima di alimentazione - The power values in brackets refer to the minimum supply voltage



PTDCL - 8W - 9W - 10W



Dimensioni (mm) - Dimensions (mm)



Alimentatore elettronico MINILED - VDT

- Uscita in tensione costante
- Protetto in classe II contro le scosse elettriche per contatti diretti e indiretti
- Grado di protezione IP00
- Apparecchiatura da incorporare
- Morsetti di entrata e uscita contrapposti
- Fissaggio con asole per viti
- Protezioni: Termica, sovraccarico, sovratensione e cortocircuito
- VDT connessione moduli in PARALLELO

Norme di riferimento:

- Sicurezza: EN 61347-1; EN 61347-2-13
 Radio disturbi: EN 55015; EN 55015-A1; EN 55015-A2
 Armoniche: EN 61000-3-2
 Immunità: EN 61547
 Prestazioni: EN62384

MINILED - VDT - power supply

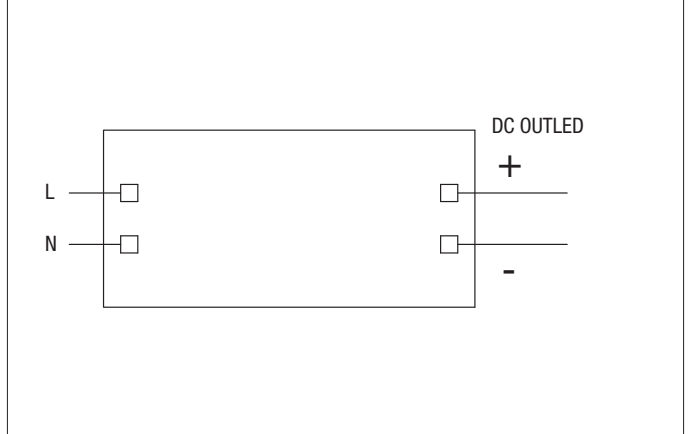
- Constant voltage output
- Class II protection against electric shock following direct or indirect contact
- Protection degree IP00
- Driver for built-in use
- Opposite input and output terminal blocks
- Driver can be secured with slot for screws
- Protection: thermal, overload, overvoltage and short circuit
- VDT connection modules in PARALLEL

Standard reference:

- Safety: EN 61347-1; EN 61347-2-13
 Radio interferences: EN 55015; EN 55015-A1; EN 55015-A2
 Harmonics: EN 61000-3-2
 Immunity: EN 61547
 Performance: EN62384

Articolo Article	V	Hz	W	W min	A	V _{OUT}	ta °C	tc °C	in	out	LPH mm	g	g	Codice Code
PTDCL1010VB	220÷240	50÷60	8	2,65	0,8	10 dc	40	80	2,5	2,5	22x144,5x22	50	56,0	PTDCL1010VB
PTDCL1012VB	220÷240	50÷60	9	3	0,75	12 dc	40	80	2,5	2,5	22x144,5x22	50	56,0	PTDCL1012VB
PTDCL1024VB	220÷240	50÷60	10	3,33	0,41	24 dc	40	80	2,5	2,5	22x144,5x22	50	56,0	PTDCL1024VB

Schema di collegamento - Wiring diagram



MINILED - 15W - 25W



Fixed output VDT



Alimentatore elettronico MINILED - VDT

- Uscita in tensione costante
- Protetto in classe II contro le scosse elettriche per contatti diretti e indiretti
- Grado di protezione IP20
- Apparecchiatura per uso indipendente
- Dimensioni ridotte
- Morsetti di entrata e uscita sullo stesso lato
- Fissaggio con asole per viti
- Protezioni: Termica, sovraccarico, sovratensione e cortocircuito
- VDT connessione moduli in PARALLELO

Norme di riferimento:

- Sicurezza: EN 61347-1; EN 61347-2-13
 Radio disturbi: EN 55015; EN 55015-A1; EN 55015-A2
 Armoniche: EN 61000-3-2
 Immunità: EN 61547
 Prestazioni: EN62384

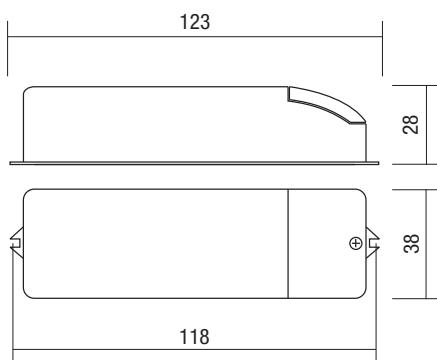
MINILED - VDT - power supply

- Constant voltage output
- Class II protection against electric shock following direct or indirect contact
- Protection degree IP20
- Independent driver
- Ultra compact size
- Input and output terminal blocks on the same side
- Driver can be secured with slot for screws
- Protection: thermal, overload, overvoltage and short circuit
- VDT connection modules in PARALLEL

Standard reference:

- Safety: EN 61347-1; EN 61347-2-13
 Radio interferences: EN 55015; EN 55015-A1; EN 55015-A2
 Harmonics: EN 61000-3-2
 Immunity: EN 61547
 Performance: EN62384

Dimensioni (mm) - Dimensions (mm)



Articolo Article	V	Hz	W	V _{OUT}	ta °C	tc °C	LPH mm		Codice Code
MINILED 10 - 15W	90÷264	50÷60	15 (15)	10 dc	-15..40	85	123x38x28	1	RN1365
MINILED 12 - 15W	90÷264	50÷60	15 (15)	12 dc	-15..40	85	123x38x28	1	RN1367
MINILED 24 - 25W	90÷264	50÷60	25 (20)	24 dc	-15..40	85	123x38x28	1	RN1366

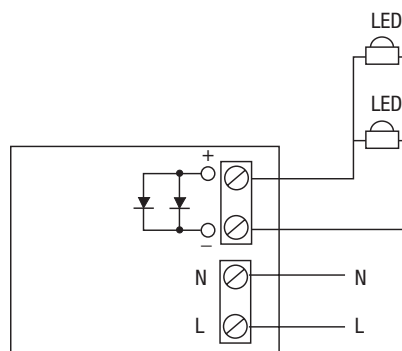
• Pending

I valori di potenza tra parentesi sono riferiti alla tensione minima di alimentazione - The power values in brackets refer to the minimum supply voltage

Miniled

VII

Schema di collegamento - Wiring diagram



PTDC/10 - 9W - 10W



Alimentatore elettronico MINILED - VDT

- Uscita in tensione costante
- Protetto in classe II contro le scosse elettriche per contatti diretti e indiretti
- Grado di protezione IP20
- Apparecchiatura per uso indipendente
- Morsetti di entrata e uscita contrapposti
- Fissaggio con asole per viti
- Protezioni: Termica, sovraccarico, sovratensione e cortocircuito
- Non è possibile l'accensione e lo spegnimento sul secondario
- VDT connessione moduli in PARALLELO

Norme di riferimento:

- Sicurezza: EN 61347-1; EN 61347-2-13
 Radio disturbi: EN 55015; EN 55015-A1; EN 55015-A2
 Armoniche: EN 61000-3-2
 Immunità: EN 61547
 Prestazioni: EN62384

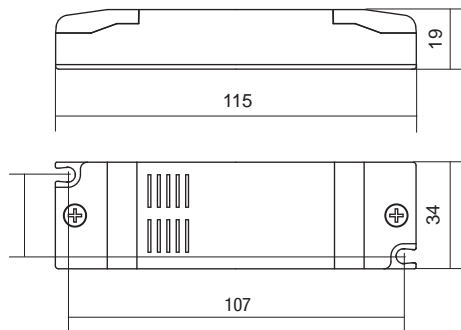
MINILED - VDT - power supply

- Constant voltage output
- Class II protection against electric shock following direct or indirect contact
- Protection degree IP20
- Independent driver
- Opposite input and output terminal blocks
- Driver can be secured with slot for screws
- Protection: thermal, overload, overvoltage and short circuit
- Cannot be switched on and off on secondary circuit
- VDT connection modules in PARALLEL

Standard reference:

- Safety: EN 61347-1; EN 61347-2-13
 Radio interferences: EN 55015; EN 55015-A1; EN 55015-A2
 Harmonics: EN 61000-3-2
 Immunity: EN 61547
 Performance: EN62384

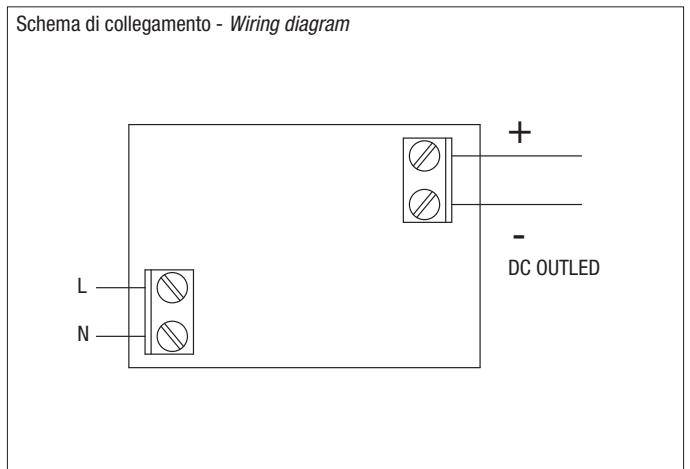
Dimensioni (mm) - Dimensions (mm)



Articolo Article	V	Hz	W	W min	A	V _{OUT}	ta °C	tc °C	in	out	LPH mm	10	Codice Code
PTDC/10/12V/B	95÷240	50÷60	9 (9)	3	0,75	12 dc	40	80	2,5	2,5	34x115x19	10	PTDC/10/12V/B
PTDC/10/24V/B	95÷240	50÷60	10 (10)	3,3	0,41	24 dc	40	80	2,5	2,5	34x115x19	10	PTDC/10/24V/B

I valori di potenza tra parentesi sono riferiti alla tensione minima di alimentazione - The power values in brackets refer to the minimum supply voltage

Schema di collegamento - Wiring diagram



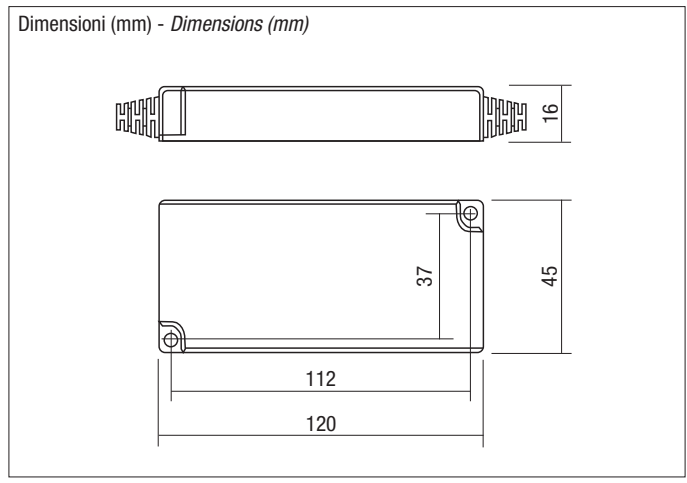
MINILED - 15W

IP44 **VDI** EMC 300MHz

equiv. SELV RoHS compliance CE



- Alimentatore elettronico MINILED - VDT**
- Uscita in tensione costante
 - Protetto in classe II contro le scosse elettriche per contatti diretti e indiretti
 - Grado di protezione IP44
 - Apparecchiatura per uso indipendente
 - Fornito di cavo con spina EU sul primario e cavo sul secondario
 - Entrata e uscita contrapposta
 - Fissaggio con asole per viti
 - Protezioni: Termica, sovraccarico, sovratensione e cortocircuito
 - Non è possibile l'accensione e lo spegnimento sul secondario
 - VDT connessione moduli in PARALLELO
- Norme di riferimento:**
- Sicurezza: EN 61347-1; EN 61347-2-13
 - Radio disturbi: EN 55015; EN 55015-A1; EN 55015-A2
 - Armoniche: EN 61000-3-2
 - Immunità: EN 61547
 - Prestazioni: EN62384



- MINILED - VDT - power supply**
- Constant voltage output
 - Class II protection against electric shock following direct or indirect contact
 - Protection degree IP44
 - Independent driver
 - Supplied cable with EU plug on the primary and cable on the secondary
 - Opposite input and output
 - Driver can be secured with slot for screws
 - Protection: thermal, overload, overvoltage and short circuit
 - Cannot be switched on and off on secondary circuit
 - VDT connection modules in PARALLEL
- Standard reference:**
- Safety: EN 61347-1; EN 61347-2-13
 - Radio interferences: EN 55015; EN 55015-A1; EN 55015-A2
 - Harmonics: EN 61000-3-2
 - Immunity: EN 61547
 - Performance: EN62384

Articolo Article	V	Hz	W	V _{OUT}	ta °C	tc °C	LPH mm		Codice Code
MINILED 12 - 15W - IP44	220÷240	50÷60	15	12 dc	-20...45	80	120x45x16	1	RN1421
MINILED 24 - 15W - IP44	220÷240	50÷60	15	24 dc	-20...45	80	120x45x16	1	RN1422



MINILED FLAT - 15W



Alimentatore elettronico MINILED - VDT

- Uscita in tensione costante
- Protetto in classe II contro le scosse elettriche per contatti diretti e indiretti
- Grado di protezione IP20
- Apparecchiatura per uso indipendente
- Basso profilo
- Morsetti di entrata e uscita contrapposti
- Fissaggio con asole per viti
- Protezioni: Termica, sovraccarico, sovratensione e cortocircuito
- Non è possibile l'accensione e lo spegnimento sul secondario
- VDT connessione moduli in PARALLELO

Norme di riferimento:

- Sicurezza: EN 61347-1; EN 61347-2-13
 Radio disturbi: EN 55015; EN 55015-A1; EN 55015-A2
 Armoniche: EN 61000-3-2
 Immunità: EN 61547
 Prestazioni: EN62384

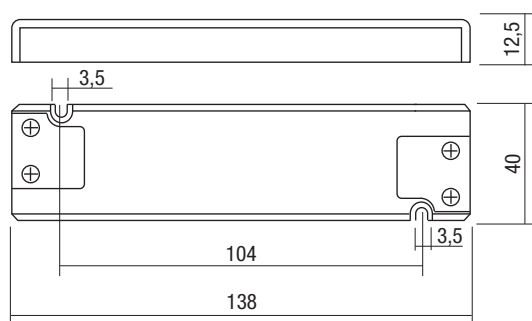
MINILED - VDT - power supply

- Constant voltage output
- Class II protection against electric shock following direct or indirect contact
- Protection degree IP20
- Independent driver
- Low profile
- Opposite input and output terminal blocks
- Driver can be secured with slot for screws
- Protection: thermal, overload, overvoltage and short circuit
- Cannot be switched on and off on secondary circuit
- VDT connection modules in PARALLEL

Standard reference:

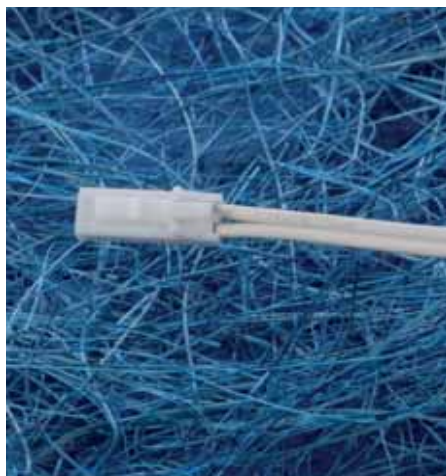
- Safety: EN 61347-1; EN 61347-2-13
 Radio interferences: EN 55015; EN 55015-A1; EN 55015-A2
 Harmonics: EN 61000-3-2
 Immunity: EN 61547
 Performance: EN62384

Dimensioni (mm) - Dimensions (mm)

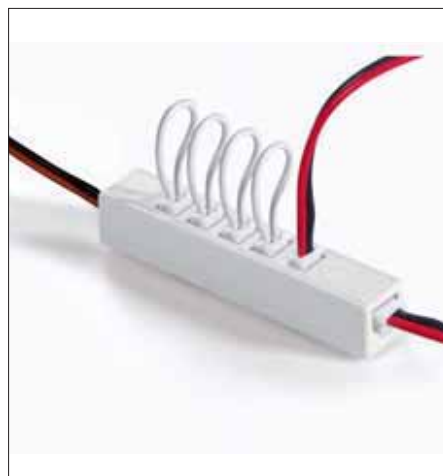


Articolo Article	V	Hz	W	V _{OUT}	ta °C	tc °C	LPH mm		Codice Code
MINILED FLAT 12 - 15W	220÷240	50÷60	15	12 dc	-20...50	85	138x40x12	1	RN1463
MINILED FLAT 24 - 15W	220÷240	50÷60	15	24 dc	-20...50	85	138x40x12	1	RN1462

Accessori - Accessories



Codice R00630
 Accessorio connessione rapida maschio cablata 40cm
Code R00630
 Male quick connection accessory wired 40cm



Codice R00580
 Morsettiera MTLED5 350-700mA, completa di 4 connettori ponte indispensabili al funzionamento del box quando i contatti non sono utilizzati
Code R00580
 MTLED5 350-700mA terminal board, complete of 4 bridge connectors indispensable for the box functioning when the contacts are not used



Codice R00581
 Cavo di 200cm con due connettori per MTLED5. Compatibile con i modelli: Ancona, Londra, Miami, Oslo, Treviso e Varese (vedi catalogo Leonardo Luce Italia)
Code R00581
 200cm wire with two connectors for MTLED5. Compatible with model: Ancona, Londra, Miami, Oslo, Treviso and Varese (see Leonardo Luce Italia catalogue)

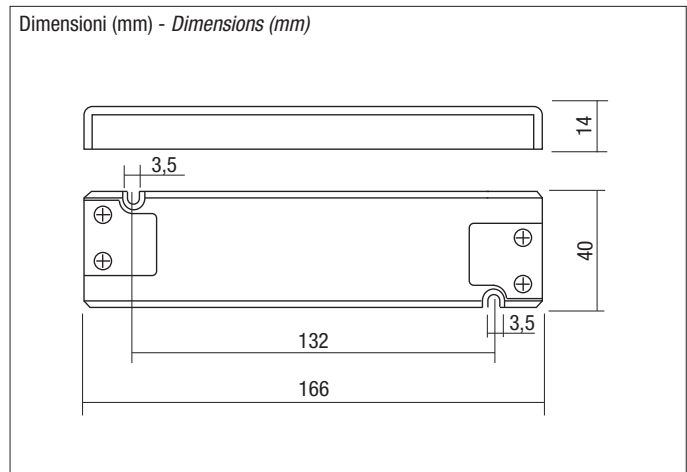
MINILED FLAT - 20W



Fixed output VDT



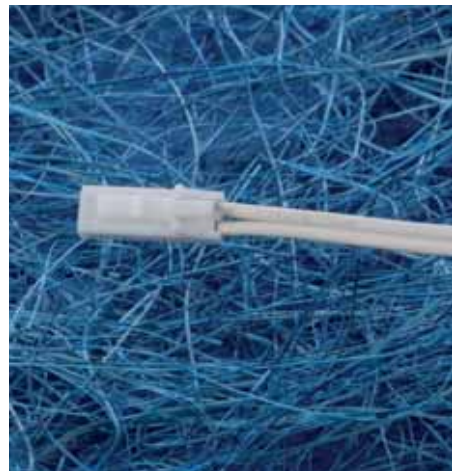
- Alimentatore elettronico MINILED - VDT
 - Uscita in tensione costante
 - Protetto in classe II contro le scosse elettriche per contatti diretti e indiretti
 - Grado di protezione IP20
 - Apparecchiatura per uso indipendente
 - Basso profilo
 - Morsetti di entrata e uscita contrapposti
 - Fissaggio con asole per viti
 - Protezioni: Termica, sovraccarico, sovratensione e cortocircuito
 - Non è possibile l'accensione e lo spegnimento sul secondario
 - VDT connessione moduli in PARALLELO
- Norme di riferimento:**
 Sicurezza: EN 61347-1; EN 61347-2-13
 Radio disturbi: EN 55015; EN 55015-A1; EN 55015-A2
 Armoniche: EN 61000-3-2
 Immunità: EN 61547
 Prestazioni: EN62384



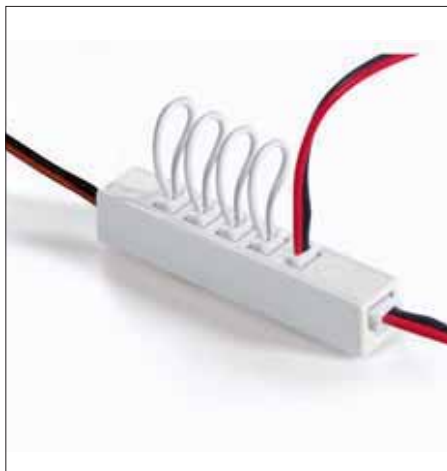
- MINILED - VDT - power supply
 - Constant voltage output
 - Class II protection against electric shock following direct or indirect contact
 - Protection degree IP20
 - Independent driver
 - Low profile
 - Opposite input and output terminak blocks
 - Driver can be secured with slot for screws
 - Protection: thermal, overload, overvoltage and short circuit
 - Cannot be switched on and off on secondary circuit
 - VDT connection modules in PARALLEL
- Standard reference:**
 Safety: EN 61347-1; EN 61347-2-13
 Radio interferences: EN 55015; EN 55015-A1; EN 55015-A2
 Harmonics: EN 61000-3-2
 Immunity: EN 61547
 Performance: EN62384

Articolo Article	V	Hz	W	V _{OUT}	ta °C	tc °C	LPH mm		Codice Code
MINILED FLAT 12 - 20W	220÷240	50÷60	20	12 dc	-20...50	85	166x40x14	1	RN1465
MINILED FLAT 24 - 20W	220÷240	50÷60	20	24 dc	-20...50	85	166x40x14	1	RN1464

Accessori - Accessories



Codice R00630
 Accessorio connessione rapida maschio cablata 40cm
Code R00630
 Male quick connection accessory wired 40cm



Codice R00580
 Morsettiera MTLED5 350-700mA, completa di 4 connettori ponte indispensabili al funzionamento del box quando i contatti non sono utilizzati
Code R00580
 MTLED5 350-700mA terminal board, complete of 4 bridge connectors indispensable for the box functioning when the contacts are not used



Codice R00581
 Cavo di 200cm con due connettori per MTLED5. Compatibile con i modelli: Ancona, Londra, Miami, Oslo, Treviso e Varese (vedi catalogo Leonardo Luce Italia)
Code R00581
 200cm wire with two connectors for MTLED5. Compatible with model: Ancona, Londra, Miami, Oslo, Treviso and Varese (see Leonardo Luce Italia catalogue)

Miniled

VII

MINILED SLIM - 30W



NEW

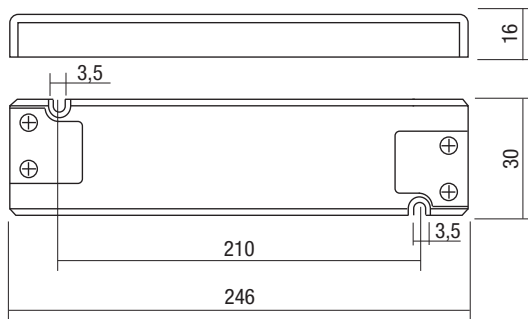
Alimentatore elettronico MINILED - VDT

- Uscita in tensione costante
- Protetto in classe II contro le scosse elettriche per contatti diretti e indiretti
- Grado di protezione IP20
- Apparecchiatura per uso indipendente
- PFC attivo
- Basso profilo, dimensioni ridotte
- Morsetti di entrata e uscita contrapposti
- Fissaggio con asole per viti
- Protezioni: Termica, sovraccarico, sovratensione e cortocircuito
- Non è possibile l'accensione e lo spegnimento sul secondario
- VDT connessione moduli in PARALLELO

Norme di riferimento:

Sicurezza: EN 61347-1; EN 61347-2-13
 Radio disturbi: EN 55015; EN 55015-A1; EN 55015-A2
 Armoniche: EN 61000-3-2
 Immunità: EN 61547
 Prestazioni: EN62384

Dimensioni (mm) - Dimensions (mm)



MINILED - VDT - power supply

- Constant voltage output
- Class II protection against electric shock following direct or indirect contact
- Protection degree IP20
- Independent driver
- Active Power Factor Corrector
- Low profile, ultra compact size
- Opposite input and output terminal blocks
- Driver can be secured with slot for screws
- Protection: thermal, overload, overvoltage and short circuit
- Cannot be switched on and off on secondary circuit
- VDT connection modules in PARALLEL

Standard reference:

Safety: EN 61347-1; EN 61347-2-13
 Radio interferences: EN 55015; EN 55015-A1; EN 55015-A2
 Harmonics: EN 61000-3-2
 Immunity: EN 61547
 Performance: EN62384

Articolo
Article



Codice
Code

MINILED SLIM 24 - 30W

220÷240

50÷60

30

24 dc

-15...45

80

246x30x16

1

RN1470

Schema di collegamento - Wiring diagram



MINILED 45 - 45W



NEW

Alimentatore elettronico MINILED - VDT

- Uscita in tensione costante
- Protetto in classe II contro le scosse elettriche per contatti diretti e indiretti
- Grado di protezione IP20
- Apparecchiatura per uso indipendente
- PFC attivo
- Morsetti di entrata e uscita contrapposti
- Fissaggio con asole per viti
- Protezioni: Termica, sovraccarico, sovratensione e cortocircuito
- Non è possibile l'accensione e lo spegnimento sul secondario
- VDT connessione moduli in PARALLELO

Norme di riferimento:

- Sicurezza: EN 61347-1; EN 61347-2-13
- Radio disturbi: EN 55015; EN 55015-A1; EN 55015-A2
- Armoniche: EN 61000-3-2
- Immunità: EN 61547
- Prestazioni: EN62384

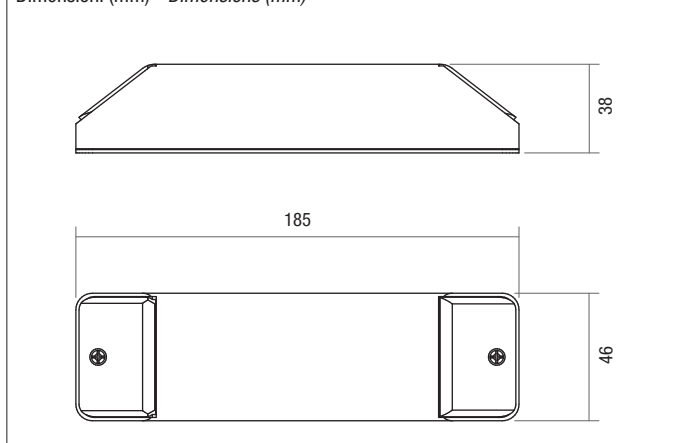
MINILED - VDT - power supply

- Constant voltage output
- Class II protection against electric shock following direct or indirect contact
- Protection degree IP20
- Independent driver
- Active Power Factor Corrector
- Opposite input and output terminak blocks
- Driver can be secured with slot for screws
- Protection: thermal, overload, overvoltage and short circuit
- Cannot be switched on and off on secondary circuit
- VDT connection modules in PARALLEL

Standard reference:

- Safety: EN 61347-1; EN 61347-2-13
- Radio interferences: EN 55015; EN 55015-A1; EN 55015-A2
- Harmonics: EN 61000-3-2
- Immunity: EN 61547
- Performance: EN62384

Dimensioni (mm) - Dimensions (mm)



Articolo
Article



Codice
Code

MINILED 45

220÷240

50÷60

45

24 dc

-20...50

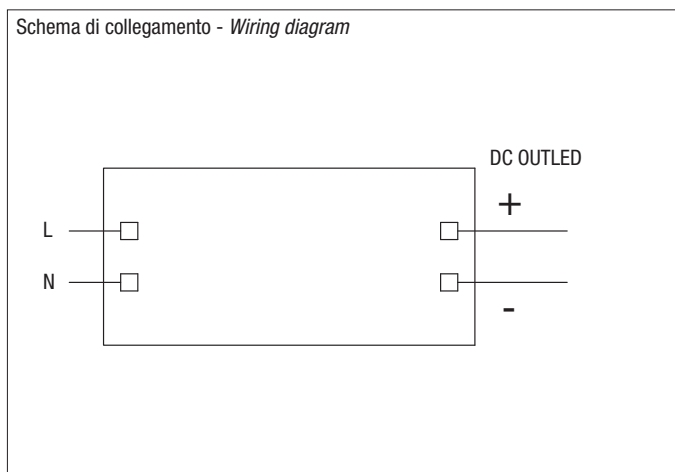
85

185x46x38

1

RN1432

Schema di collegamento - Wiring diagram



PTDC/40W - 60W - 80W - 90W



Alimentatore elettronico MINILED - VDT

- Uscita in tensione costante
- Protetto in classe II contro le scosse elettriche per contatti diretti e indiretti
- Grado di protezione IP20
- Apparecchiatura per uso indipendente
- PFC attivo
- Fornito di cavo con spina schuko sul primario e cavo sul secondario
- Entrata e uscita contrapposta
- Protezioni: Termica, sovraccarico, sovratensione e cortocircuito
- Non è possibile l'accensione e lo spegnimento sul secondario
- VDT connessione moduli in PARALLELO

Norme di riferimento:

Sicurezza: EN 61347-1; EN 61347-2-13
 Radio disturbi: EN 55015; EN 55015-A1; EN 55015-A2
 Armoniche: EN 61000-3-2
 Immunità: EN 61547
 Prestazioni: EN62384

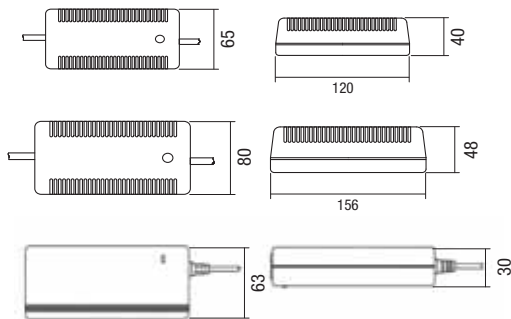
MINILED - VDT - power supply

- Constant voltage output
- Class II protection against electric shock following direct or indirect contact
- Protection degree IP20
- Independent driver
- Active Power Factor Corrector
- Supplied cable with schuko plug cable on the primary and cable on the secondary
- Opposite input and output
- Protection: thermal, overload, overvoltage and short circuit
- Cannot be switched on and off on secondary circuit
- VDT connection modules in PARALLEL

Standard reference:

Safety: EN 61347-1; EN 61347-2-13
 Radio interferences: EN 55015; EN 55015-A1; EN 55015-A2
 Harmonics: EN 61000-3-2
 Immunity: EN 61547
 Performance: EN62384

Dimensioni (mm) - Dimensions (mm)



Articolo Article	V	Hz	W	V _{OUT}	ta °C	in	out	LPH mm	?	Codice Code
PTDC/40/12V/N	115÷230	50÷60	40 (27)	12 dc	35	2x0,75 H05VVH2-F	2x0,63	120x65x40	10	PTDC/40/12V/N
PTDC/40/24V/N	115÷230	50÷60	40 (28)	24 dc	35	2x0,75 H05VVH2-F	2x0,63	120x65x40	10	PTDC/40/24V/N
PTDC/60/12V/N	115÷230	50÷60	60 (42)	12 dc	35	2x0,75 H05VVH2-F	2x0,63	156x80x48	10	PTDC/60/12V/N
PTDC/60/24V/N	115÷230	50÷60	60 (40)	24 dc	35	2x0,75 H05VVH2-F	2x0,63	156x80x48	10	PTDC/60/24V/N
PTDC/90/12V/N	100÷240	50÷60	80 (80)	12 dc	35	2x0,75 H05VVH2-F	2x1,3	135x30x30	10	PTDC/90/12V/N
PTDC/90/24V/N	100÷240	50÷60	90 (90)	24 dc	35	2x0,75 H05VVH2-F	2x1,3	135x30x30	10	PTDC/90/24V/N

I valori di potenza tra parentesi sono riferiti alla tensione minima di alimentazione - The power values in brackets refer to the minimum supply voltage

PTDC/40/24/Z - 42W



NEW

Alimentatore elettronico MINILED - VDT

- Uscita in tensione costante
- Protetto in classe II contro le scosse elettriche per contatti diretti e indiretti
- Grado di protezione IP20
- Apparecchiatura per uso indipendente
- PFC attivo
- Morsetti di entrata e uscita sullo stesso lato
- Fissaggio con asole per viti
- Protezioni: Termica, sovraccarico, sovratensione e cortocircuito
- Non è possibile l'accensione e lo spegnimento sul secondario
- VDT connessione moduli in PARALLELO

Norme di riferimento:

- Sicurezza: EN 61347-1; EN 61347-2-13
- Radio disturbi: EN 55015; EN 55015-A1; EN 55015-A2
- Armoniche: EN 61000-3-2
- Immunità: EN 61547
- Prestazioni: EN62384

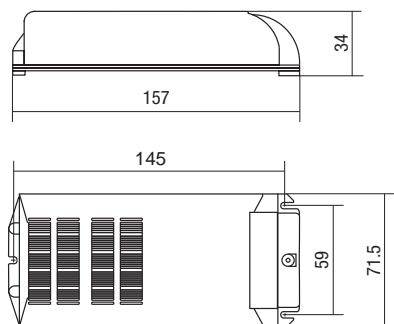
MINILED - VDT - power supply

- Constant voltage output
- Class II protection against electric shock following direct or indirect contact
- Protection degree IP20
- Independent driver
- Active Power Factor Corrector
- Input and output terminal blocks on the same side
- Driver can be secured with slot for screws
- Protection: thermal, overload, overvoltage and short circuit
- Cannot be switched on and off on secondary circuit
- VDT connection modules in PARALLEL

Standard reference:

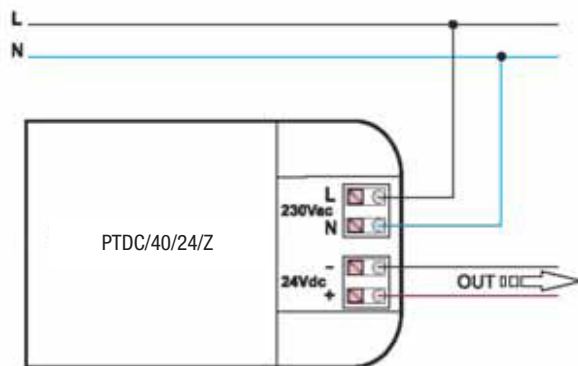
- Safety: EN 61347-1; EN 61347-2-13
- Radio interferences: EN 55015; EN 55015-A1; EN 55015-A2
- Harmonics: EN 61000-3-2
- Immunity: EN 61547
- Performance: EN62384

Dimensioni (mm) - Dimensions (mm)



Articolo Article	V	Hz	W	W min	A	V _{OUT}	ta °C	tc °C	in	out	LPH ↓ √mm	1	Codice Code
PTDC/40/24/Z	220÷240	50÷60	42	13	1,75	24 dc	50	75	2,5	2,5	71,5x157x34	1	PTDC/40/24/Z

Schema di collegamento - Wiring diagram



MINILED - 50W - 75W - 90W

IP64 VDT PFC EMC 300MHz



Relco since 1967



Alimentatore elettronico MINILED - VDT

- Uscita in tensione costante
- Protetto in classe II contro le scosse elettriche per contatti diretti e indiretti
- Grado di protezione IP64
- Apparecchiatura per uso indipendente
- PFC attivo
- Fornito di cavo sul primario e cavo sul secondario
- Entrata e uscita contrapposta
- Protezioni: Termica, sovraccarico, sovratensione e cortocircuito
- VDT connessione moduli in PARALLELO

Norme di riferimento:

Sicurezza: EN 61347-1; EN 61347-2-13
 Radio disturbi: EN 55015; EN 55015-A1; EN 55015-A2
 Armoniche: EN 61000-3-2
 Immunità: EN 61547
 Prestazioni: EN62384

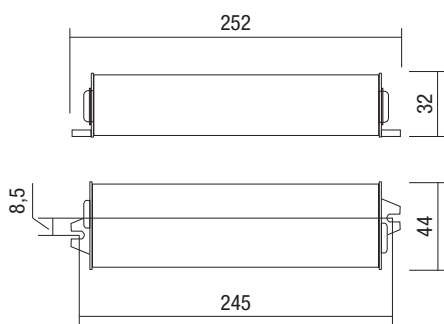
MINILED - VDT - power supply

- Constant voltage output
- Class II protection against electric shock following direct or indirect contact
- Protection degree IP64
- Independent driver
- Active Power Factor Corrector
- Equipped with cable on the primary and the secondary
- Driver can be secured with slot for screws
- Protection: thermal, overload, overvoltage and short circuit
- VDT connection modules in PARALLEL

Standard reference:

Safety: EN 61347-1; EN 61347-2-13
 Radio interferences: EN 55015; EN 55015-A1; EN 55015-A2
 Harmonics: EN 61000-3-2
 Immunity: EN 61547
 Performance: EN62384

Dimensioni (mm) - Dimensions (mm)



Articolo Article	V	Hz	W	V _{OUT}	ta °C	tc °C	LPH mm		Codice Code
MINILED 12 - 50W	220÷240	50÷60	50	12 dc	50	85	252x44x33	1	24379
MINILED 24 - 50W	220÷240	50÷60	50	24 dc	50	85	252x44x33	1	24375
MINILED 24 - 75W	220÷240	50÷60	75	24 dc	50	85	252x44x33	1	24371
MINILED 24 - 90W	220÷240	50÷60	90	24 dc	50	85	252x44x33	1	24377

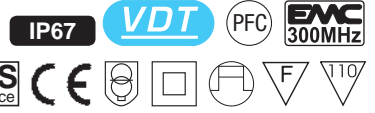


Fixed output VDT

Miniled

VII

MINILED - 100W - 150W - 240W



Alimentatore elettronico MINILED - VDT

- Uscita in tensione costante
- Protetto in classe II contro le scosse elettriche per contatti diretti e indiretti
- Grado di protezione IP67
- Apparecchiatura per uso indipendente
- PFC attivo
- Fornito di cavo sul primario e cavo sul secondario
- Entrata e uscita contrapposta
- Protezioni: Termica, sovraccarico, sovratensione e cortocircuito
- VDT connessione moduli in PARALLELO

Norme di riferimento:

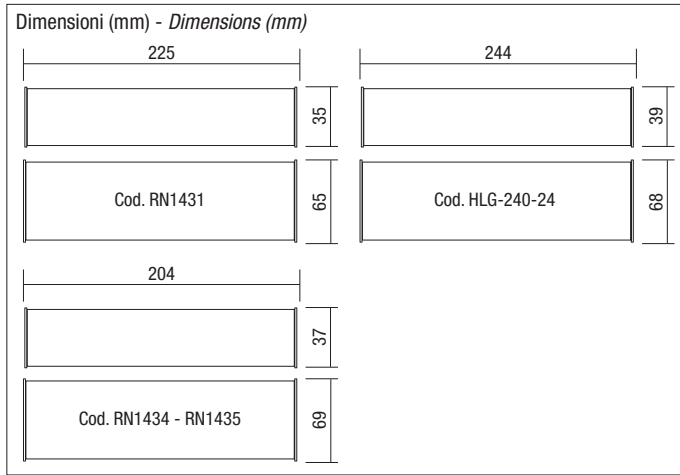
Sicurezza: EN 61347-1; EN 61347-2-13
 Radio disturbi: EN 55015; EN 55015-A1; EN 55015-A2
 Armoniche: EN 61000-3-2
 Immunità: EN 61547
 Prestazioni: EN62384

MINILED - VDT - power supply

- Constant voltage output
- Class II protection against electric shock following direct or indirect contact
- Protection degree IP67
- Independent driver
- Active Power Factor Corrector
- Equipped with cable on the primary and the secondary
- Opposite input and output
- Protection: thermal, overload, overvoltage and short circuit
- VDT connection modules in PARALLEL

Standard reference:

Safety: EN 61347-1; EN 61347-2-13
 Radio interferences: EN 55015; EN 55015-A1; EN 55015-A2
 Harmonics: EN 61000-3-2
 Immunity: EN 61547
 Performance: EN62384



Articolo Article	V	Hz	W	V _{OUT}	ta °C	tc °C	LPH mm		Codice Code
MINILED 12 - 100W - IP67 - NEW	220÷240	50÷60	100	12 dc	-15..45	75	204x69x37	1	RN1434
MINILED 24 - 100W - IP67 - NEW	220÷240	50÷60	100	24 dc	-15..45	75	204x69x37	1	RN1435
MINILED 12 - 150W - IP67	220÷240	50÷60	150	12 dc	-15..45	80	225x65x35	1	RN1431
MINILED 24 - 240W - IP67	90÷264	50÷60	240 (240)	24 dc	50	95	244x68x38	1	HLG-240-24

I valori di potenza tra parentesi sono riferiti alla tensione minima di alimentazione - The power values in brackets refer to the minimum supply voltage

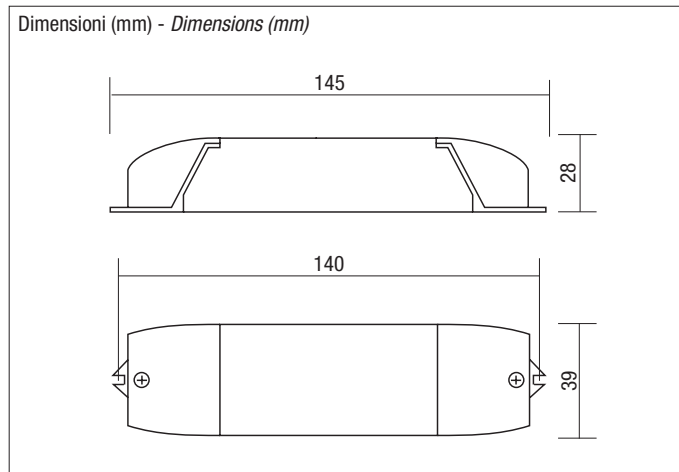




MINILED - 20W - 25W - 30W

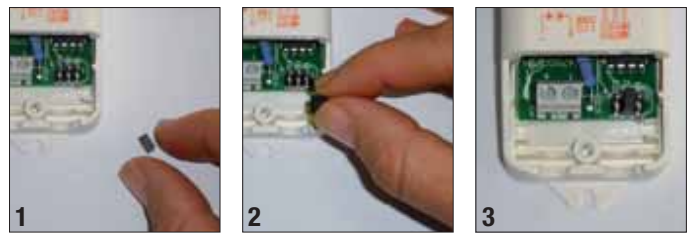


- Alimentatore elettronico MULTI MINILED - VDT
- Uscita in tensione costante
 - Protetto in classe II contro le scosse elettriche per contatti diretti e indiretti
 - Fornito di JUMPER per la selezione della tensione in uscita
 - Grado di protezione IP20
 - Dimensioni ridotte
 - Apparecchiatura per uso indipendente
 - Morsetti di entrata e uscita contrapposti
 - Protezioni: Termica, sovraccarico, sovratensione e cortocircuito
 - VDT connessione moduli in PARALLELO
- Norme di riferimento:**
 Sicurezza: EN 61347-1; EN 61347-2-13
 Radio disturbi: EN 55015; EN 55015-A1; EN 55015-A2
 Armoniche: EN 61000-3-2
 Immunità: EN 61547
 Prestazioni: EN62384

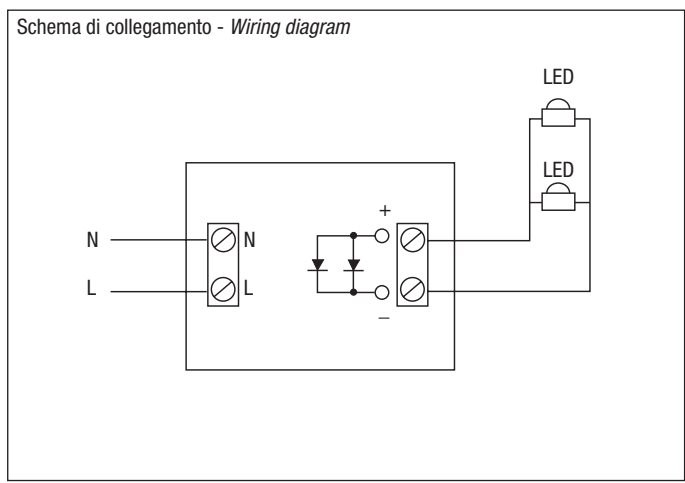


- MULTI MINILED - VDT - power supply**
- Constant voltage output
 - Class II protection against electric shock following direct or indirect contact
 - Provided JUMPER to select the output voltage
 - Protection degree IP20
 - Ultra compact size
 - Independent driver
 - Opposite input and output terminal blocks
 - Protection: thermal, overload, overvoltage and short circuit
 - VDT connection modules in PARALLEL
- Standard reference:**
 Safety: EN 61347-1; EN 61347-2-13
 Radio interferences: EN 55015; EN 55015-A1; EN 55015-A2
 Harmonics: EN 61000-3-2
 Immunity: EN 61547
 Performance: EN62384

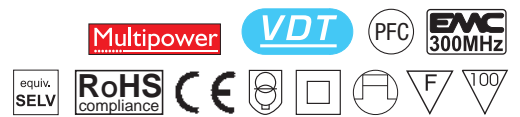
Articolo Article	V	Hz	W	V _{OUT}	ta °C	tc °C	LPH mm		Codice Code
			20	10	40	80			
MINILED 10/12/24 - 20/25/30W	220÷240	50÷60	25	12	40	80	145x39x28	1	RN1392
			30	24	40	80			



Fornito di JUMPER per la selezione della tensione in uscita
 Provided JUMPER to select the output voltage



PTDC/80/100 - 80W - 100W



NEW

Alimentatore elettronico MINILED - VDT

- Uscita in tensione costante
- Protetto in classe II contro le scosse elettriche per contatti diretti e indiretti
- Fornito di JUMPER per la selezione della tensione in uscita
- Grado di protezione IP20
- PFC attivo
- Apparecchiatura per uso indipendente
- Morsetti di entrata e uscita contrapposti
- Protezioni: Termica, sovraccarico, sovratensione e cortocircuito
- VDT connessione moduli in PARALLELO

Norme di riferimento:

Sicurezza: EN 61347-1; EN 61347-2-13
 Radio disturbi: EN 55015; EN 55015-A1; EN 55015-A2
 Armoniche: EN 61000-3-2
 Immunità: EN 61547
 Prestazioni: EN62384

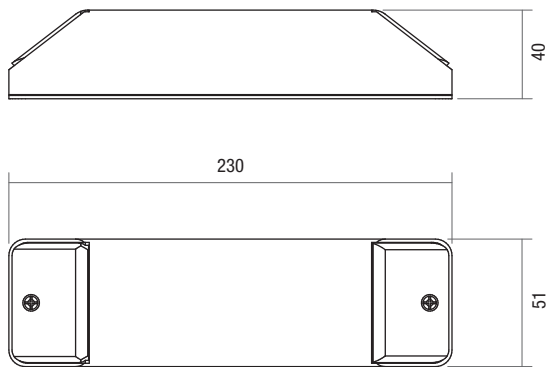
MULTI MINILED - VDT - power supply

- Constant voltage output
- Class II protection against electric shock following direct or indirect contact
- Provided JUMPER to select the output voltage
- Protection degree IP20
- Independent driver
- Active Power Factor Corrector
- Opposite input and output terminak blocks
- Protection: thermal, overload, overvoltage and short circuit
- VDT connection modules in PARALLEL

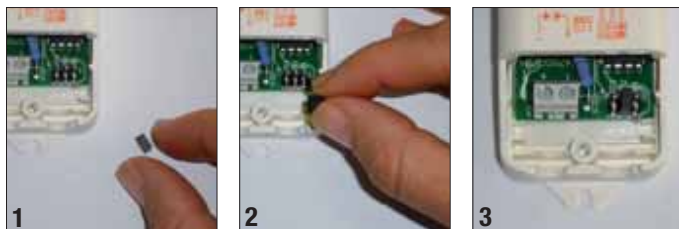
Standard reference:

Safety: EN 61347-1; EN 61347-2-13
 Radio interferences: EN 55015; EN 55015-A1; EN 55015-A2
 Harmonics: EN 61000-3-2
 Immunity: EN 61547
 Performance: EN62384

Dimensioni (mm) - Dimensions (mm)

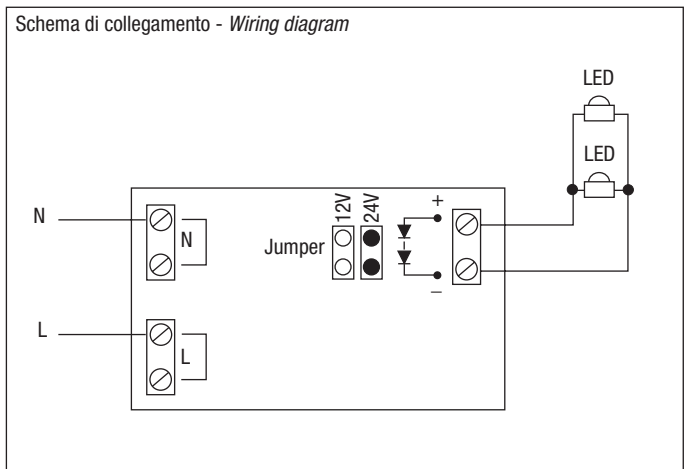


Articolo Article	V	Hz	W	V _{OUT}	ta °C	tc °C	LPH mm		Codice Code
PTDC/80/B	220÷240	50÷60	50	12 dc	-20...40	75	230x51x40	1	PTDC/80/B
			80	24 dc					
PTDC/100/B	220÷240	50÷60	60	12 dc	-20...40	75	230x51x40	1	PTDC/100/B
			100	24 dc					



Fornito di JUMPER per la selezione della tensione in uscita
 Provided JUMPER to select the output voltage

Schema di collegamento - Wiring diagram



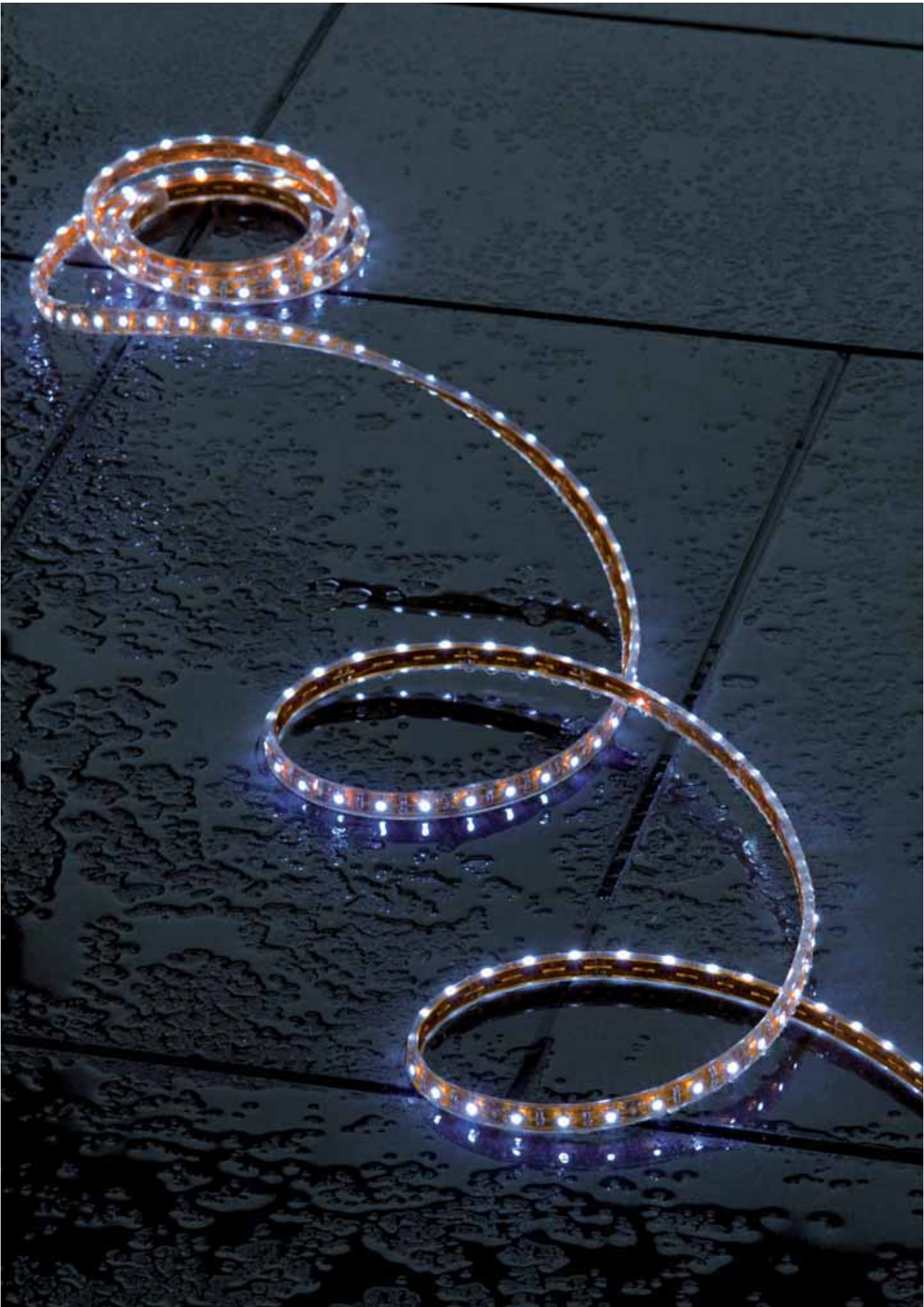


VDI

Dimmable fixed output

DIM Mimiled

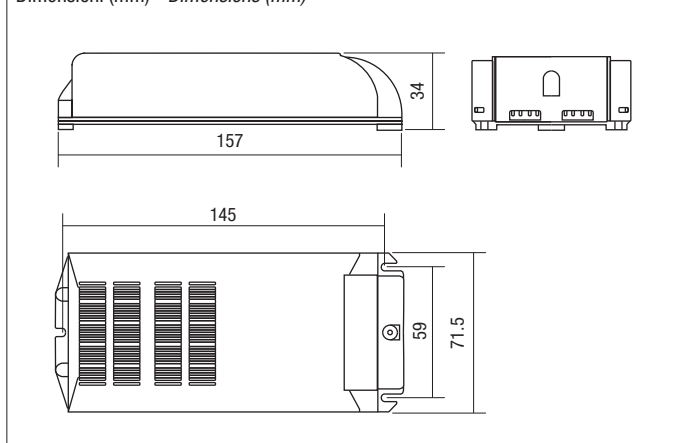
IX



PTDCD/40 - 42W



Dimensioni (mm) - Dimensions (mm)



Alimentatore elettronico DIM MINILED - VDT

- Uscita in tensione costante
- Protetto in classe II contro le scosse elettriche per contatti diretti e indiretti
- Grado di protezione IP20
- Apparecchiatura per uso indipendente
- PFC attivo
- Regolazione della luminosità MASTER, tramite pulsanti NA con una pressione breve si ottiene accensione e spegnimento, con pressione prolungata si ottiene la regolazione.
- Regolazione della luminosità SLAVE, tramite modulo MASTER
- Possibilità di sincronizzazione (1 master + 99 slave)
- Morsetti di entrata e uscita sullo stesso lato
- Fissaggio con asole per viti
- Protezioni: Termica, sovraccarico, sovratensione e cortocircuito
- VDT connessione moduli in PARALLELO

Norme di riferimento:

Sicurezza: EN 61347-1; EN 61347-2-13
 Radio disturbi: EN 55015; EN 55015-A1; EN 55015-A2
 Armoniche: EN 61000-3-2
 Immunità: EN 61547
 Prestazioni: EN62384

DIM MINILED - VDT - power supply

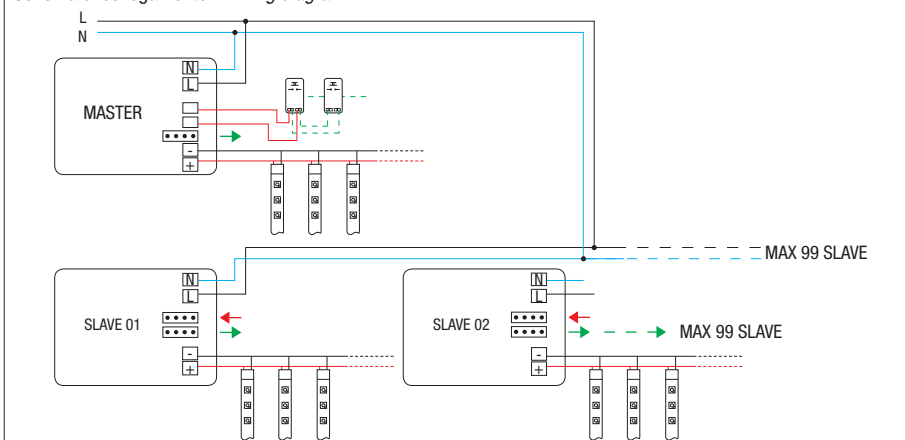
- Constant voltage output
- Class II protection against electric shock following direct or indirect contact
- Protection degree IP20
- Independent driver
- Active Power Factor Corrector
- MASTER light regulation, with NO push button; a short push to turn on and off; a longer push to increase or decrease light intensity.
- Light regulation SLAVE with MASTER modul
- Possibility of synchronization (1 master + 99 slave)
- Input and output terminal blocks on the same side
- Driver can be secured with slot for screws
- Protection: thermal, overload, overvoltage and short circuit
- VDT connection modules in PARALLEL

Standard reference:

Safety: EN 61347-1; EN 61347-2-13
 Radio interferences: EN 55015; EN 55015-A1; EN 55015-A2
 Harmonics: EN 61000-3-2
 Immunity: EN 61547
 Performance: EN62384

Articolo Article		V	Hz	W	W min	V _{OUT}	ta °C	tc °C	L mm	P mm	H mm		Codice Code
PTDCD/40/B	master	220÷240	50÷60	42	13	24 dc	50	75	71,5	157	34	1	PTDCD/40/B
PTDCD/40/SL/B	slave	220÷240	50÷60	42	13	24 dc	50	75	71,5	157	34	1	PTDCD/40/SL/B

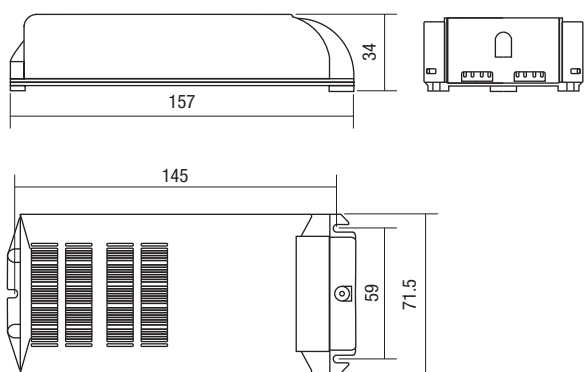
Schema di collegamento - Wiring diagram



PTDCD/40/S10 - 42W



Dimensioni (mm) - Dimensions (mm)



Alimentatore elettronico DIM MINILED - VDT

- Uscita in tensione costante
- Protetto in classe II contro le scosse elettriche per contatti diretti e indiretti
- Grado di protezione IP20
- Apparecchiatura per uso indipendente
- PFC attivo
- Regolazione della luminosità 0-100% :
1) Interfaccia 1-10Vdc, tramite segnale di controllo 1-10Vdc.
2) Rotativo tramite dimmer serie DIM34
- Regolazione della luminosità tramite segnale di controllo 1-10Vdc
- Morsetti di entrata e uscita sullo stesso lato
- Fissaggio con asole per viti
- Protezioni: Termica, sovraccarico, sovratensione e cortocircuito
- VDT connessione moduli in PARALLELO

Norme di riferimento:

Sicurezza: EN 61347-1; EN 61347-2-13
 Radio disturbi: EN 55015; EN 55015-A1; EN 55015-A2
 Armoniche: EN 61000-3-2
 Immunità: EN 61547
 Prestazioni: EN62384

DIM MINILED - VDT - power supply

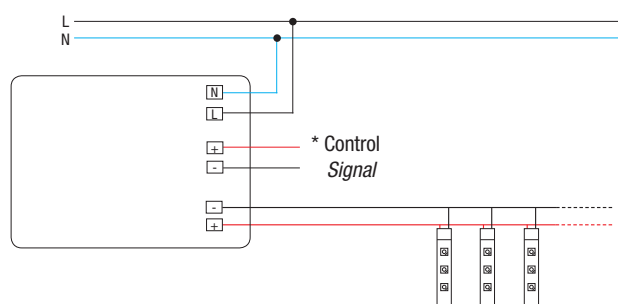
- Constant voltage output
- Class II protection against electric shock following direct or indirect contact
- Protection degree IP20
- Independent driver
- Active Power Factor Corrector
- Regulation lighting 0-100% :
1) 1-10Vdc interface, with 1-10Vdc signal control.
2) Rotary control with serie DIM34 dimmer
- Light regulation with 1-10Vdc signal control
- Input and output terminal blocks on the same side
- Driver can be secured with slot for screws
- Protection: thermal, overload, overvoltage and short circuit
- VDT connection modules in PARALLEL

Standard reference:

Safety: EN 61347-1; EN 61347-2-13
 Radio interferences: EN 55015; EN 55015-A1; EN 55015-A2
 Harmonics: EN 61000-3-2
 Immunity: EN 61547
 Performance: EN62384

Articolo Article	V	Hz	W	W min	V _{OUT}	ta °C	tc °C	L mm	P mm	H mm	2	Codice Code
PTDCD40S10B	220÷240	50÷60	42	13	24 dc	50	75	71,5	157	34	1	PTDCD40S10B

Schema di collegamento - Wiring diagram



* 0÷10Vcc o 47 kΩ potenziometro lineare
 0÷10Vcc or 47 kΩ linear potentiometer



VDT

Dimmable drivers

DIM Multi Miniled

X

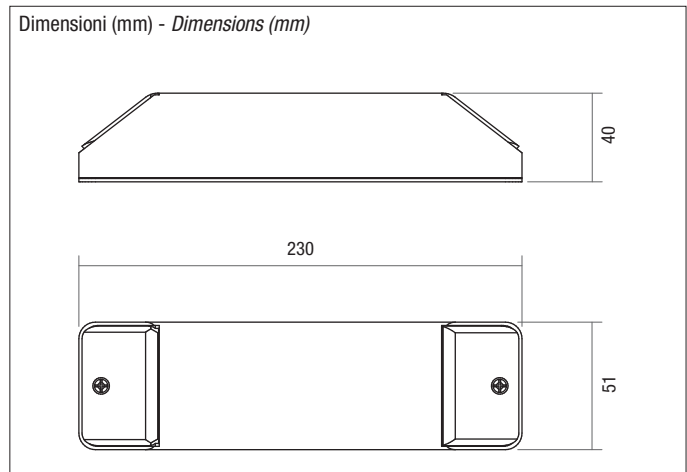
PTDCD/80/100 - 80W - 100W



- Alimentatore elettronico DIM MULTI MINILED - VDT
- Uscita in tensione costante
 - Protetto in classe II contro le scosse elettriche per contatti diretti e indiretti
 - Fornito di JUMPER per la selezione della corrente o della tensione in uscita
 - Grado di protezione IP20
 - Apparecchiatura per uso indipendente
 - PFC attivo
 - Regolazione della luminosità 0-100% :
 - 1) Funzione PUSH, tramite pulsanti NA con una pressione breve si ottiene accensione e spegnimento, con pressione prolungata si ottiene la regolazione.
 - 2) Interfaccia 1-10Vdc, tramite segnale di controllo 1-10Vdc.
 - 3) Rotativo tramite dimmer serie DIM34
 - Morsetti di entrata e uscita contrapposti
 - Possibilità di sincronizzazione (1 master + 9 slave)
 - Fissaggio con asole per viti
 - Protezioni: Termica, sovraccarico, sovratensione e cortocircuito
 - VDT connessione moduli in PARALLELO

Norme di riferimento:
 Sicurezza: EN 61347-1; EN 61347-2-13
 Radio disturbi: EN 55015; EN 55015-A1; EN 55015-A2
 Armoniche: EN 61000-3-2
 Immunità: EN 61547
 Prestazioni: EN62384

- DIM MULTI MINILED - VDT - power supply**
- Constant voltage output
 - Class II protection against electric shock following direct or indirect contact
 - Provided JUMPER to select the current or voltage output
 - Protection degree IP20
 - Independent driver
 - Active Power Factor Corrector
 - Light regulation 0-100% :
 - 1) PUSH function, with NO push button; a short push to turn on and off; a longer push to increase or decrease light intensity.
 - 2) 1-10Vdc interface, with 1-10Vdc control signal.
 - 3) Rotary control with serie DIM34 dimmer
 - Opposite input and output terminak blocks
 - Possibility of synchronization (1 master + 9 slave)
 - Driver can be secured with slot for screws
 - Protection: thermal, overload, overvoltage and short circuit
 - Cannot be switched on and off on secondary circuit for power Led
 - VDT connection modules in PARALLEL



Fornito di JUMPER per la selezione della tensione in uscita
 Provided JUMPER to select the output voltage

Standard reference:
 Safety: EN 61347-1; EN 61347-2-13
 Radio interferences: EN 55015; EN 55015-A1; EN 55015-A2
 Harmonics: EN 61000-3-2
 Immunity: EN 61547
 Performance: EN62384

Articolo Article	V	Hz	W	V _{OUT}	ta °C	tc °C	LPH ↓mm		Codice Code
PTDCD/80	220÷240	50÷60	50	12 dc	-20..40	75	230x51x40	1	PTDCD/80/B
			80	24 dc					
PTDCD/100	220÷240	50÷60	60	12 dc	-20..40	80	230x51x40	1	PTDCD/100/B
			100	24 dc					



Fig. 2 - Comando con DIM34 - Control with DIM34



Fig. 3 - Comando con segnale 1÷10Vcc - Control with 1÷10Vcc signal

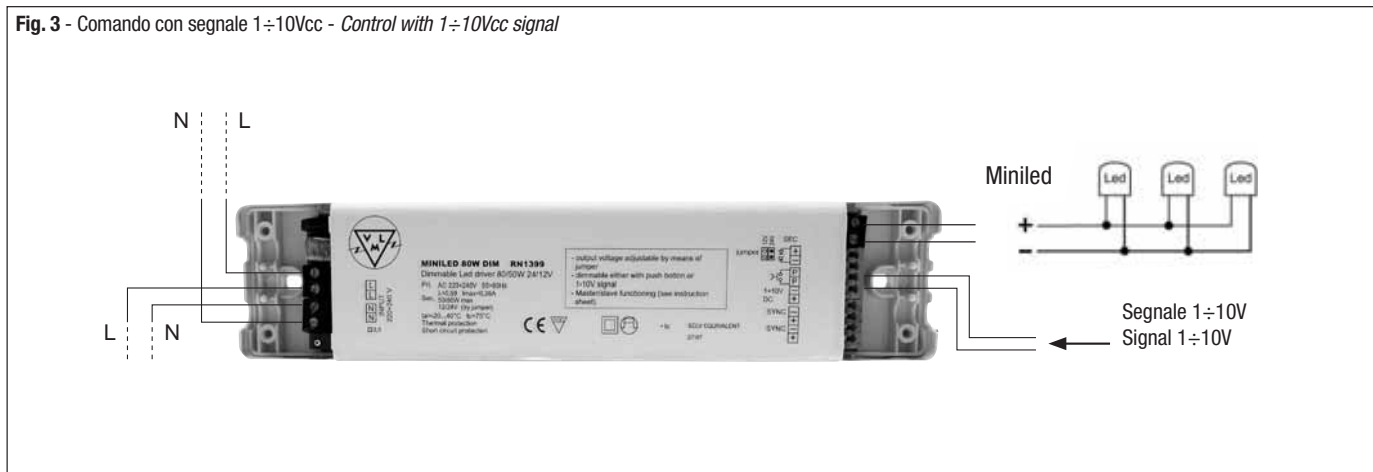
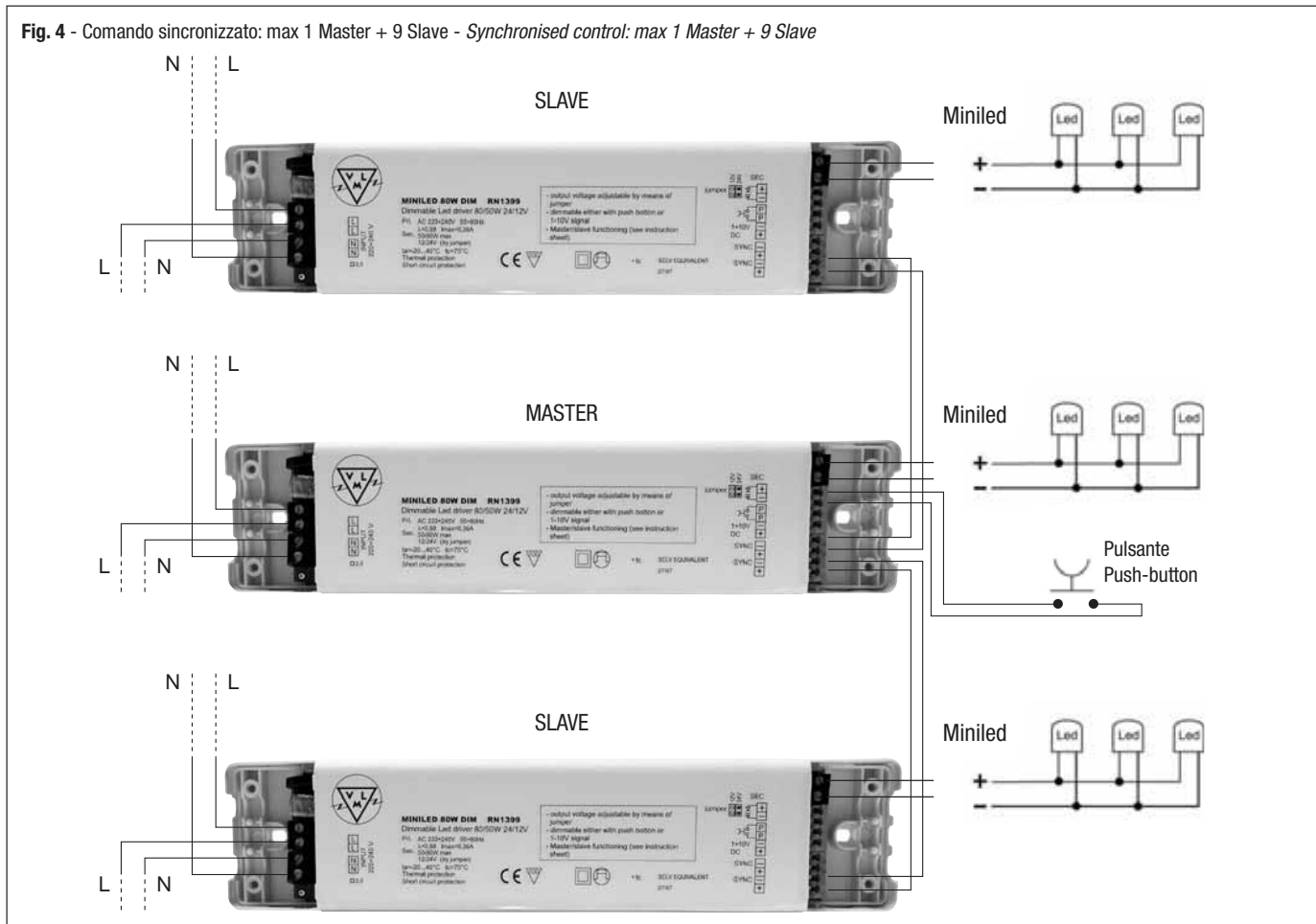


Fig. 4 - Comando sincronizzato: max 1 Master + 9 Slave - Synchronised control: max 1 Master + 9 Slave



PTDCC/12-24 - CONVERLED



- Alimentatore con corrente di uscita costante (350 mA) e ingresso in bassa tensione.
- Tensione di ingresso 9÷24 Volt DC oppure 9÷18 Volt AC.
- Elevata efficienza e peso e volume ridotti.
- Equipaggiato con morsetti a vite.

Protezioni:

termica, sovraccarico, sovratensione e cortocircuito.

Attenzione:

connettere esclusivamente i moduli led in serie, non connettere interruttori sul circuito secondario.

- Direct current power supply steady output current (350 mA) with low voltage input.
- Wide range input voltage 9÷24 Volt DC or 9÷18 Volt AC.
- High efficiency and reduced weight and size.
- Equipped with screw terminals.

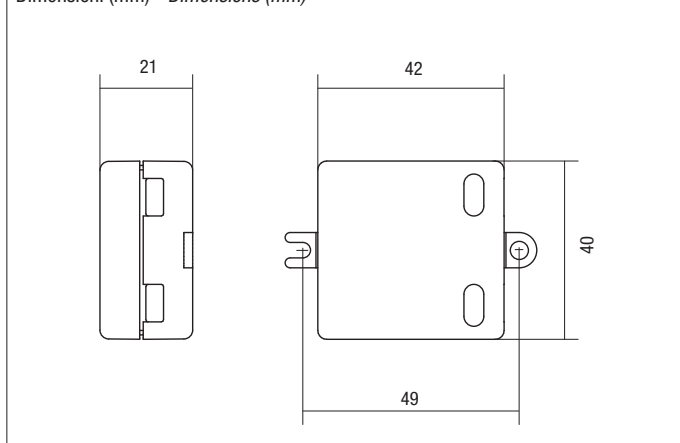
Protections:

thermal, overload, overvoltage and short circuit.

Warning:

led modules serial connections only, never use switches on secondary side.

Dimensioni (mm) - Dimensions (mm)

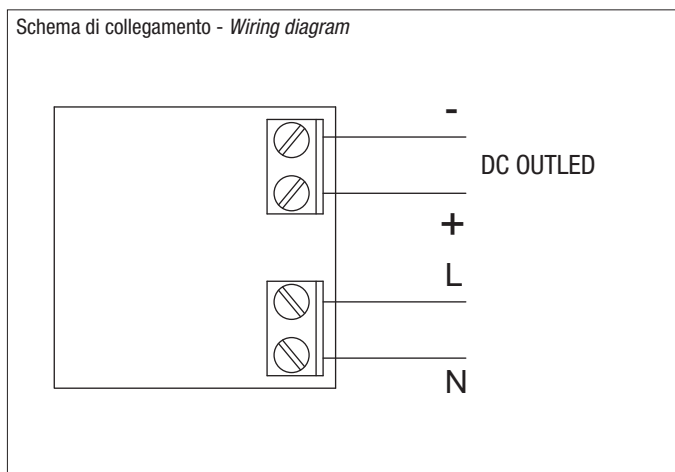


Articolo Article	V _{dc} ac	Hz	W	W _{min}	mA	V _{OUT}	ta °C	tc °C	LPH mm	Icona	Codice Code
PTDCC35012-24	9÷24 dc	0÷60	7W @ 24Vdc	2W @ 24Vdc	350	20,8V @ 24Vdc	50	85	40x42x21	10	PTDCC35012-24 ●
	9÷18 ac		1,5W @ 9Vdc	1W @ 9Vdc		6V @ 9Vdc					

Converted

Tipo di alimentatore Type of power supply	Numero di LED Number of LED	
	Bianco/Blu/Verde White/Blue/Green	Rosso/Giallo Red/Yellow
PTDCC35012-24 at 12V	1÷2	1÷3
PTDCC35012-24 at 24V	1÷5	1÷6

Schema di collegamento - Wiring diagram

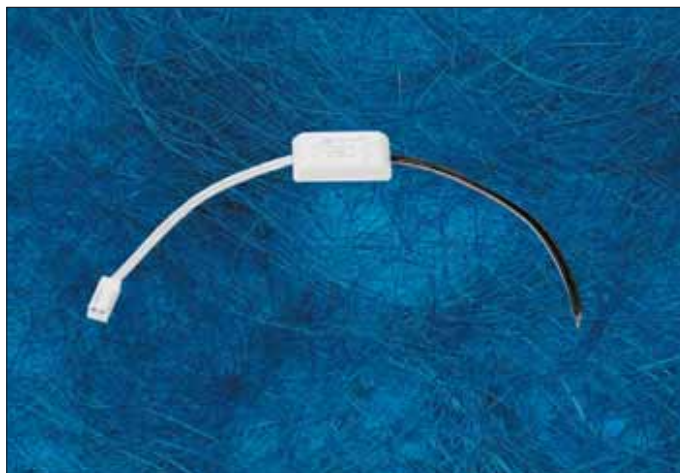


PTDCC/12-24/S - CONVERLED

CDT



Relco since 1967



- Alimentatore da incorporare in bassissima tensione di sicurezza.
- Tensione d'ingresso 12÷24 Vdc.
- Corrente di uscita costante 350 mA o 700mA.
- Equipaggiato con cavi dicollegamento.

Protezioni:

termica e cortocircuito, contro i sovraccarichi.

Attenzione:

connettere esclusivamente i moduli led in serie, non connettere interruttori sul circuito secondario.

- Safety extra low voltage transformer to be incorporated.
- Input voltage 12÷24Vdc.
- Steady output current 350 mA or 700mA.
- Equipped with wire connections.

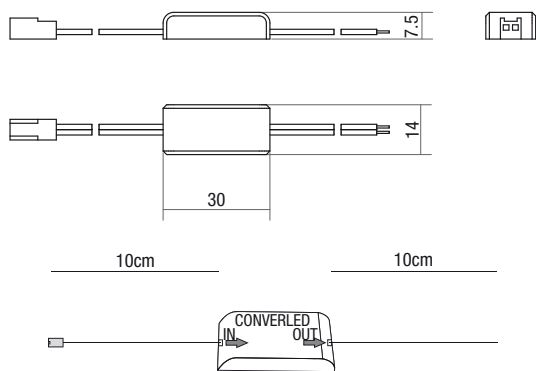
Protections:

thermal and short circuit, against overloads.

Warning:

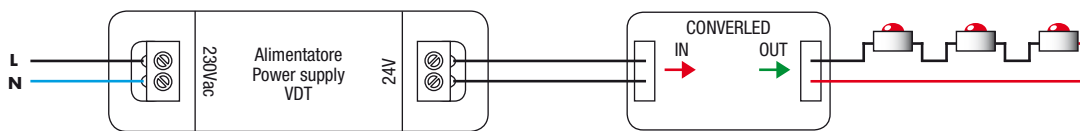
led modules serial connections only, never use switches on secondary side.

Dimensioni (mm) - Dimensions (mm)



Articolo Article	V dc	W	W min	mA	V _{OUT}	ta °C	tc °C	LPH ↓mm		Codice Code
PTDCC1224S350	12 - 24 V	6	1	350	10,7÷23	40	85	30x14x8	10	PTDCC1224S350
PTDCC1224S700	12 - 24 V	6	3	700	8÷12	40	85	30x14x8	10	PTDCC1224S700

Schema di collegamento - Wiring diagram



Tipo di alimentatore Type of power supply	Numero di LED Number of LED	
	Bianco/Blu/Verde White/Blue/Green	Rosso/Giallo Red/Yellow
PTDCC1224S350 at 12V	1÷3	1÷3
PTDCC1224S350 at 24V	1÷6	1÷6
PTDCC1224S700 at 12V	1÷6	1÷2
PTDCC1224S700 at 24V	1÷3	1÷3

Schema di collegamento - Wiring diagram

