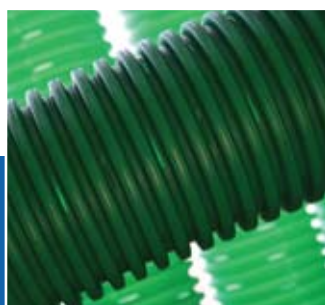




**КАТАЛОГ  
ЭЛЕКТРОТЕХНИЧЕСКОЙ  
ПРОДУКЦИИ  
2012**





# Продукция ЗАО «Рувинил» – Ваш правильный выбор

Закрытое Акционерное Общество «Рувинил» основано в 1998 году и является одним из ведущих производителей изделий электротехнического назначения в России.

Продукция под маркой «Рувинил» хорошо известна потребителям и находит широкое применение в различных отраслях народного хозяйства, как в Российской Федерации, так и в странах ближнего зарубежья.

Так, например, продукция «Рувинил», применялась при реконструкции Большого театра, Московского индустриального банка, при строительстве новых станций Московского метрополитена (Митино, Мякинино, Славянский бульвар), а также на многих производственных, торговых и жилых объектах столицы, в городах РФ и ближнего зарубежья.

Передовые технологии, современное импортное оборудование и многоступенчатая система контроля качества, позволили компании заслужить репутацию поставщика недорогой и, в то же время не уступающей зарубежным аналогам электротехнической продукции. Это является главным конкурентным преимуществом нашей компании.

В настоящее время ЗАО «Рувинил» имеет современные производственные мощности, квалифицированный персонал, активно работает над расширением ассортимента, созданием новой продукции, отвечающей самым взыскательным требованиям потребителей. Популярность и признание нашей продукции определило формирование разветвленной сбытовой сети как в России, так и за ее пределами.


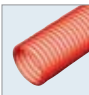


Развитие складских, производственных мощностей, оптимизация цепочки поставок, позволили практически исключить неудовлетворенный спрос и поставлять нашу продукцию точно в срок и в любых объемах.

Всем изделиям ЗАО «Рувинил» присвоены штриховые коды ассоциации автоматической идентификации ЮНИСКАН / EAN РОССИЯ

В этом каталоге Вы можете ознакомиться с нашей продукцией, ассортимент которой представлен полным спектром изделий для прокладки кабельных систем и систем установки электрооборудования снаружи и внутри жилых, торговых и производственных зданий.

# ОГЛАВЛЕНИЕ

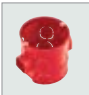




## Системы гофрированных и гладких труб «Рувинил» D=16-63 мм

	Трубы гофрированные из самозатухающего ПВХ	8 – 9
	Трубы гофрированные из ПНД	10 – 12
	Трубы гофрированные безгалогенные трудногорючие (FRHF) лёгкого типа	13
	Трубы гофрированные из ПНД для МПТ	14
	Трубы гофрированные из ПВХ	15
	Трубы гладкие жесткие из ПВХ	16
	Аксессуары для труб	17 – 18
	Металлорукав	19
	Информация по укладке и монтажу гофрированных и гладких труб D = 16–63 мм	20 – 22




## Системы кабель-каналов и плинтусов «Рувинил»

	Миниканалы с двойным замком	26 – 28
	Кабель-каналы под структуру дерева	29 – 30
	Аксессуары для миниканалов	31 – 32
	Кабель-каналы 100x40 и 100x60 мм	33
	Аксессуары для кабель-каналов 100x40 и 100x60 мм	34 – 35
	Схема прокладки кабель-каналов «РУВИНИЛ»	36
	Системы кабель-каналов «РУВИНИЛ» (дополнительная информация)	37
	Последовательность монтажа установочного суппорта и рамок СПР-1М и СПР-2М	38 – 39
	Электротехнический плинтус из ПВХ с трехсекционным кабель-каналом	40
	Электротехнический плинтус из ПВХ	41 – 42
	Аксессуары для кабельного плинтуса, рекомендации по монтажу кабельного плинтуса	42 – 43




## Электромонтажные коробки и щитки

	Коробки установочные	46 – 48
	Коробки для заливки в бетон	49
	Коробки распаячные для скрытой проводки	50 – 52
	Коробки распаячные для открытой проводки	53 – 57
	Щитки под автоматические выключатели, аксессуары	58 – 60
	Электромонтажные щитки для открытой и скрытой проводки на 24 и 36 модулей	61
	Электромонтажные щитки под автоматические выключатели и электронные счётчики с повышенной степенью защиты (IP 55)	62
	Преимущества электромонтажных щитков	63
	Герметичные щитки для открытой проводки под автоматические выключатели и электронные счётчики (IP 65)	64
	Схема сборки щитков	65

## Системы двустенных гофрированных труб «Рувинил» D=50-200 мм

	Гибкие гофрированные трубы ПНД / ПВД для защиты кабельных линий	69
	Жёсткие гофрированные трубы ПНД / ПНД для защиты кабельных линий	71
	Аксессуары для защитных труб «Рувинил»	72
	Системы двустенных труб «Рувинил» для защиты кабельных линий	73
	Информация по укладке защитных труб «Рувинил»	74
	Технические параметры двустенных труб «Рувинил»	75 – 77

## Системы дренажных труб «Рувинил» D = 50-200 мм

	Трубы дренажные	79
	Аксессуары для дренажных труб	81
	Информация по укладке и монтажу системы дренажа, технические характеристики дренажных труб, данные по упаковке	82 – 86
		

## Приложение

Соответствие артикулов страницам каталога	87 – 88
---	---------



## Системы гофрированных и гладких труб «Рувинил» D 16-63



### ПРЕИМУЩЕСТВА СИСТЕМ:

- Наличие аксессуаров
- Простота укладки
- Степень защиты IP 55
- Механическая прочность
- Высокая степень гибкости
- Длительный срок эксплуатации
- Универсальность применения
- Возможность заливки в бетон и прокладки под землей
- Гофрированные трубы снабжены протяжкой из стальной проволоки
- Совместимость с распаячными коробками и продукцией других производителей

# Трубы гибкие гофрированные легкого типа из самозатухающего ПВХ

**НАЗНАЧЕНИЕ:** применяются в помещениях для открытой и скрытой проводки по стенам (в стенах), потолкам (в потолках) из сгораемых и несгораемых материалов. Самозатухающий материал ПВХ исключает возможность возгорания от короткого замыкания и распространения пламени по трубе. Возможность выпуска трубы различной длины на заказ.

**ТУ** 3464-001-18669258-99

**ГОСТ** 50827-95 (МЭК 670-89)

**МАТЕРИАЛ** поливинилхлорид (ПВХ) самозатухающий до  $t$  650°C (испытание нитью накаливания 2 мм)

**ЦВЕТ** серый RAL 7035

**СТЕПЕНЬ ЗАЩИТЫ** IP 55 по ГОСТ 14254 (МЭК 529)

**ТЕМПЕРАТУРА МОНТАЖА** от  $-5^{\circ}\text{C}$  до  $+90^{\circ}\text{C}$

**ДИАПАЗОН РАБОЧИХ ТЕМПЕРАТУР** от  $-40^{\circ}\text{C}$  до  $+45^{\circ}\text{C}$

**МЕХАНИЧЕСКАЯ ПРОЧНОСТЬ**

350 Н на 5 см при  $+20^{\circ}\text{C}$

**СОПРОТИВЛЕНИЕ ИЗОЛЯЦИИ**

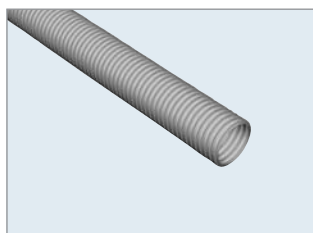
100 мОм в течение 1 мин. (500 В)

**ДИЭЛЕКТРИЧЕСКАЯ ПРОЧНОСТЬ**

2 000 В в течение 15 мин. (50 Гц)

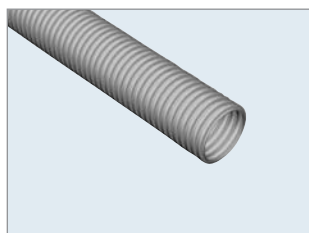


## 11601 / 11600



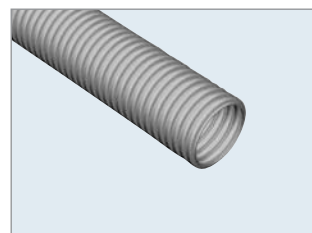
труба гофр. 16 мм  
с зондом / без зонда  
**диаметр (внеш. /внутр.),**  
мм 16 / 10,7  
**длина в бухте, м** 50, 100

## 12001 / 12000



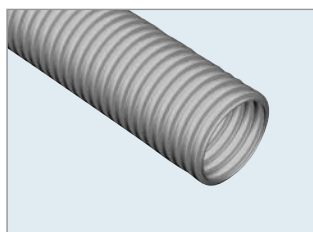
труба гофр. 20 мм  
с зондом / без зонда  
**диаметр (внеш. /внутр.),**  
мм 20 / 14,1  
**длина в бухте, м** 50, 100

## 12501 / 12500



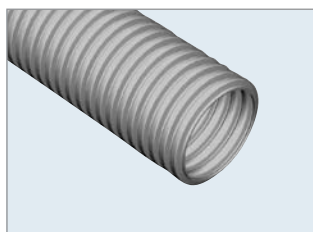
труба гофр. 25 мм  
с зондом / без зонда  
**диаметр (внеш. /внутр.),**  
мм 25 / 18,3  
**длина в бухте, м** 50

## 13201 / 13200



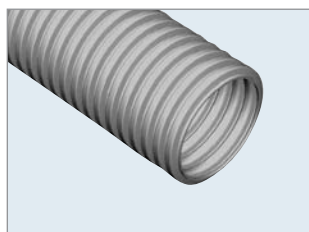
труба гофр. 32 мм  
с зондом / без зонда  
**диаметр (внеш. /внутр.),**  
мм 32 / 24,3  
**длина в бухте, м** 25

## 14001 / 14000



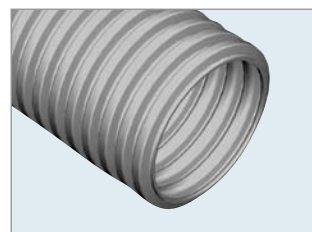
труба гофр. 40 мм  
с зондом / без зонда  
**диаметр (внеш. /внутр.),**  
мм 40 / 31,2  
**длина в бухте, м** 15

## 15001 / 15000



труба гофр. 50 мм  
с зондом / без зонда  
**диаметр (внеш. /внутр.),**  
мм 50 / 39,6  
**длина в бухте, м** 15

## 16301 / 16300



труба гофр. 63 мм  
с зондом / без зонда  
**диаметр (внеш. /внутр.),**  
мм 63 / 50,6  
**длина в бухте, м** 15



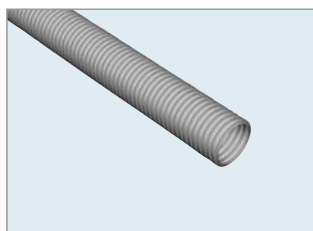
# Трубы гибкие гофрированные тяжелого типа из самозатухающего ПВХ

**НАЗНАЧЕНИЕ:** применяются для открытой и скрытой проводки по стенам (в стенах), потолкам (в потолках) из сгораемых и не-сгораемых материалов (возможна заливка в монолит). Самозатухающий материал ПВХ исключает возможность возгорания от короткого замыкания и распространения пламени по трубе.

**ТУ** 3464-001-18669258-99  
**ГОСТ** 50827-95 (МЭК 670-89)  
**МАТЕРИАЛ** поливинилхлорид (ПВХ) самозатухающий до t 650°C (испытание нитью накаливания 2 мм)  
**ЦВЕТ** серый RAL 7035  
**СТЕПЕНЬ ЗАЩИТЫ** IP 55 по ГОСТ 14254 (МЭК 529)  
**ТЕМПЕРАТУРА МОНТАЖА** от -5°C до +90°C  
**ДИАПАЗОН РАБОЧИХ ТЕМПЕРАТУР** от -40°C до +45°C  
**МЕХАНИЧЕСКАЯ ПРОЧНОСТЬ**  
750 Н на 5 см при +20°C  
**СОПРОТИВЛЕНИЕ ИЗОЛЯЦИИ**  
100 мОм в течение 1 мин. (500 В)  
**ДИЭЛЕКТРИЧЕСКАЯ ПРОЧНОСТЬ**  
2 000 В в течение 15 мин. (50 Гц)

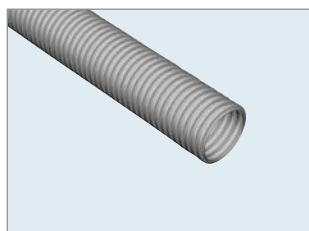


## 11611 / 11610



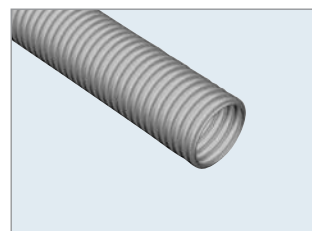
труба гофр. 16 мм  
с зондом / без зонда  
**диаметр (внеш. /внутр.),**  
мм 16 / 10,7  
**длина в бухте, м** 100

## 12011 / 12010



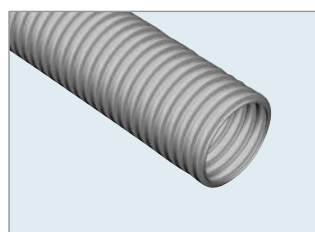
труба гофр. 20 мм  
с зондом / без зонда  
**диаметр (внеш. /внутр.),**  
мм 20 / 14,1  
**длина в бухте, м** 100

## 12511 / 12510



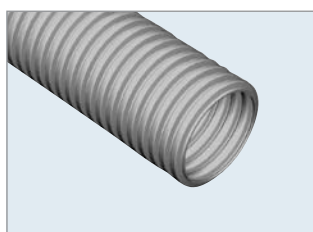
труба гофр. 25 мм  
с зондом / без зонда  
**диаметр (внеш. /внутр.),**  
мм 25 / 18,3  
**длина в бухте, м** 50

## 13211 / 13210



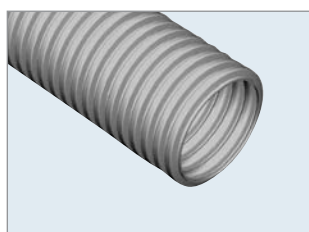
труба гофр. 32 мм  
с зондом / без зонда  
**диаметр (внеш. /внутр.),**  
мм 32 / 24,3  
**длина в бухте, м** 25

## 14011 / 14010



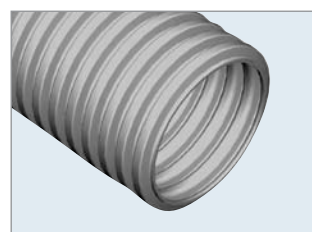
труба гофр. 40 мм  
с зондом / без зонда  
**диаметр (внеш. /внутр.),**  
мм 40 / 31,2  
**длина в бухте, м** 15

## 15011 / 15010



труба гофр. 50 мм  
с зондом / без зонда  
**диаметр (внеш. /внутр.),**  
мм 50 / 39,6  
**длина в бухте, м** 15

## 16311 / 16310



труба гофр. 63 мм  
с зондом / без зонда  
**диаметр (внеш. /внутр.),**  
мм 63 / 50,6  
**длина в бухте, м** 15

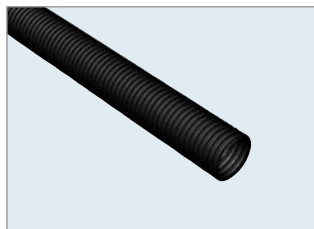
# Трубы гибкие гофрированные легкого типа из ПНД

**НАЗНАЧЕНИЕ:** применяются для открытой и скрытой проводки по стенам (в стенах), потолкам (в потолках), а также вне помещений (непосредственно в грунт) из несгораемых и трудносгораемых материалов. Материал ПНД (полиэтилен низкого давления) является экологически чистым и позволяет монтировать изделия, выдерживая широкий температурный диапазон без изменения механических и изоляционных свойств.

**ТУ** 3464-001-18669258-99  
**ГОСТ** 50827-95 (МЭК 670-89)  
**МАТЕРИАЛ** полиэтилен низкого давления (ПНД)  
**ЦВЕТ** черный RAL 9011  
**СТЕПЕНЬ ЗАЩИТЫ** IP 55 по ГОСТ 14254 (МЭК 529)  
**ТЕМПЕРАТУРА МОНТАЖА** от -25°C до +90°C  
**ДИАПАЗОН РАБОЧИХ ТЕМПЕРАТУР** от -40°C до +45°C  
**МЕХАНИЧЕСКАЯ ПРОЧНОСТЬ**  
350 Н на 5 см при +20°C  
**СОПРОТИВЛЕНИЕ ИЗОЛЯЦИИ**  
100 мОм в течение 1 мин. (500 В)  
**ДИЭЛЕКТРИЧЕСКАЯ ПРОЧНОСТЬ**  
2 000 В в течение 15 мин. (50 Гц)

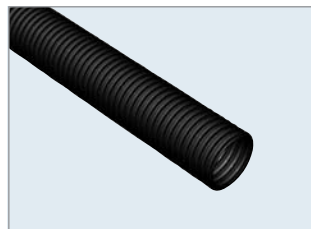


## 21601 / 21600



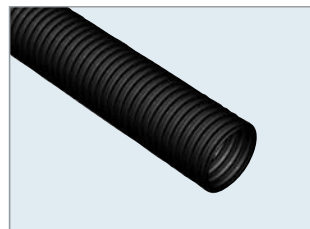
труба гофр. 16 мм  
с зондом / без зонда  
**диаметр (внеш. /внутр.),**  
мм 16 / 10,7  
**длина в бухте, м** 100

## 22001 / 22000



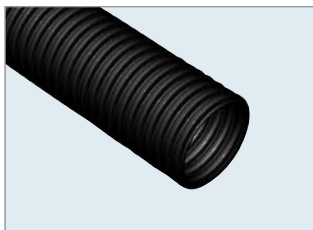
труба гофр. 20 мм  
с зондом / без зонда  
**диаметр (внеш. /внутр.),**  
мм 20 / 14,1  
**длина в бухте, м** 100

## 22501 / 22500



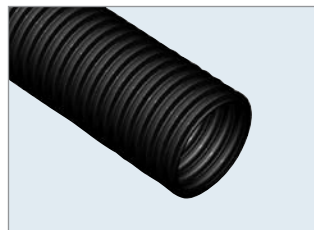
труба гофр. 25 мм  
с зондом / без зонда  
**диаметр (внеш. /внутр.),**  
мм 25 / 18,3  
**длина в бухте, м** 50

## 23201 / 23200



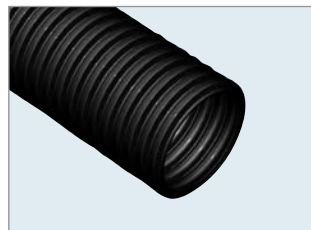
труба гофр. 32 мм  
с зондом / без зонда  
**диаметр (внеш. /внутр.),**  
мм 32 / 24,3  
**длина в бухте, м** 25

## 24001 / 24000



труба гофр. 40 мм  
с зондом / без зонда  
**диаметр (внеш. /внутр.),**  
мм 40 / 31,2  
**длина в бухте, м** 15

## 25001 / 25000



труба гофр. 50 мм  
с зондом / без зонда  
**диаметр (внеш. /внутр.),**  
мм 50 / 39,6  
**длина в бухте, м** 15

## 26301 / 26300



труба гофр. 63 мм  
с зондом / без зонда  
**диаметр (внеш. /внутр.),**  
мм 63 / 50,6  
**длина в бухте, м** 15

# Трубы гибкие гофрированные тяжелого типа из ПНД

**НАЗНАЧЕНИЕ:** применяются для открытой и скрытой проводки по стенам (в стенах), потолкам (в потолках) из негорюемых и трудно-сгораемых материалов. Материал ПНД (полиэтилен низкого давления) является экологически чистым и позволяет монтировать изделия, выдерживая широкий температурный диапазон без изменения механических и изоляционных свойств. Труба из ПНД тяжелого типа отличается дополнительной прочностью и специально предназначена для закладки в цементной стяжке или для заливки в бетон.

**ТУ** 3464-001-18669258-99

**ГОСТ** 50827-95 (МЭК 670-89)

**МАТЕРИАЛ** полиэтилен низкого давления (ПНД)

**ЦВЕТ** черный RAL 9011

**СТЕПЕНЬ ЗАЩИТЫ** IP 55 по ГОСТ 14254 (МЭК 529)

**ТЕМПЕРАТУРА МОНТАЖА** от -25°C до +90°C

**ДИАПАЗОН РАБОЧИХ ТЕМПЕРАТУР** от -40°C до +45°C

**МЕХАНИЧЕСКАЯ ПРОЧНОСТЬ**

750 Н на 5 см при +20°C

**СОПРОТИВЛЕНИЕ ИЗОЛЯЦИИ**

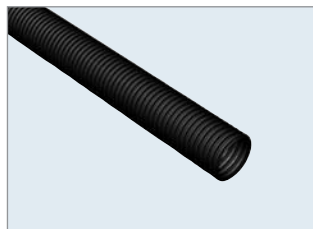
100 мОм в течение 1 мин. (500 В)

**ДИЭЛЕКТРИЧЕСКАЯ ПРОЧНОСТЬ**

2 000 В в течение 15 мин. (50 Гц)

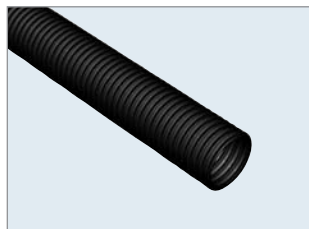


## 21611 / 21610



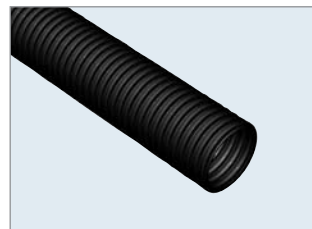
труба гофр. 16 мм  
с зондом / без зонда  
**диаметр (внеш. /внутр.),**  
мм 16 / 10,7  
**длина в бухте, м** 100

## 22011 / 22010



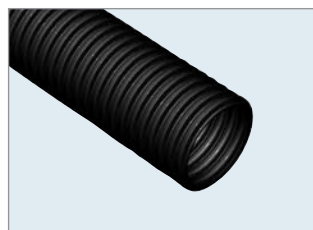
труба гофр. 20 мм  
с зондом / без зонда  
**диаметр (внеш. /внутр.),**  
мм 20 / 14,1  
**длина в бухте, м** 100

## 22511 / 22510



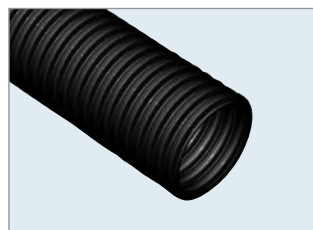
труба гофр. 25 мм  
с зондом / без зонда  
**диаметр (внеш. /внутр.),**  
мм 25 / 18,3  
**длина в бухте, м** 50

## 23211 / 23210



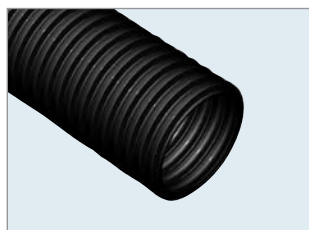
труба гофр. 32 мм  
с зондом / без зонда  
**диаметр (внеш. /внутр.),**  
мм 32 / 24,3  
**длина в бухте, м** 25

## 24011 / 24010



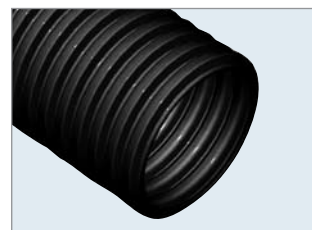
труба гофр. 40 мм  
с зондом / без зонда  
**диаметр (внеш. /внутр.),**  
мм 40 / 31,2  
**длина в бухте, м** 15

## 25011 / 25010



труба гофр. 50 мм  
с зондом / без зонда  
**диаметр (внеш. /внутр.),**  
мм 50 / 39,6  
**длина в бухте, м** 15

## 26311 / 26310



труба гофр. 63 мм  
с зондом / без зонда  
**диаметр (внеш. /внутр.),**  
мм 63 / 50,6  
**длина в бухте, м** 15

# Трубы гибкие гофрированные сверхтяжелого типа из ПНД

**НАЗНАЧЕНИЕ:** применяются для открытой и скрытой проводки по стенам (в стенах), потолкам (в потолках) из несгораемых и трудно-сгораемых материалов. Материал ПНД (полиэтилен низкого давления) является экологически чистым и позволяет монтировать изделия, выдерживая широкий температурный диапазон без изменения механических и изоляционных свойств. Труба из ПНД сверхтяжёлого типа, как и труба из ПНД тяжёлого типа, отличается дополнительной прочностью и специально предназначена для закладки в цементной стяжке или для заливки в бетон.

**ТУ** 3464-001-18669258-99

**ГОСТ** 50827-95 (МЭК 670-89)

**МАТЕРИАЛ** полиэтилен низкого давления (ПНД)

**ЦВЕТ** черный RAL 9011

**СТЕПЕНЬ ЗАЩИТЫ** IP 55 по ГОСТ 14254 (МЭК 529)

**ТЕМПЕРАТУРА МОНТАЖА** от  $-25^{\circ}\text{C}$  до  $+90^{\circ}\text{C}$

**ДИАПАЗОН РАБОЧИХ ТЕМПЕРАТУР** от  $-40^{\circ}\text{C}$  до  $+45^{\circ}\text{C}$

**МЕХАНИЧЕСКАЯ ПРОЧНОСТЬ**

свыше 750 Н на 5 см при  $+20^{\circ}\text{C}$

**СОПРОТИВЛЕНИЕ ИЗОЛЯЦИИ**

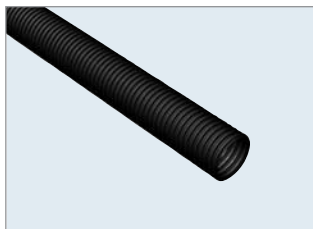
100 мОм в течение 1 мин. (500 В)

**ДИЭЛЕКТРИЧЕСКАЯ ПРОЧНОСТЬ**

2 000 В в течение 15 мин. (50 Гц)

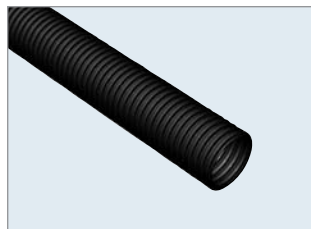


**21621**



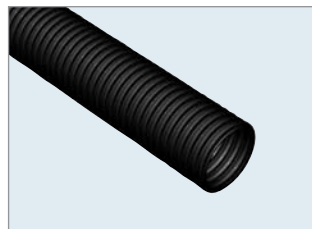
труба гофр. 16 мм с зондом  
**диаметр (внеш./внутр.),**  
мм 16 / 10,7  
**длина в бухте, м** 100

**22021**



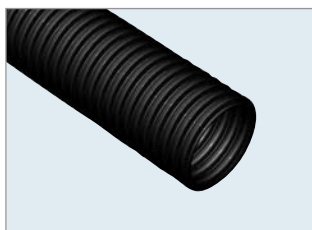
труба гофр. 20 мм с зондом  
**диаметр (внеш./внутр.),**  
мм 20 / 14,1  
**длина в бухте, м** 100

**22521**



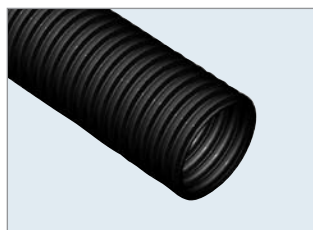
труба гофр. 25 мм с зондом  
**диаметр (внеш./внутр.),**  
мм 25 / 18,3  
**длина в бухте, м** 50

**23221**



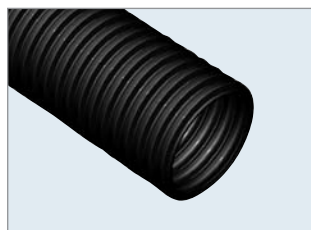
труба гофр. 32 мм с зондом  
**диаметр (внеш./внутр.),**  
мм 32 / 24,3  
**длина в бухте, м** 25

**24021**



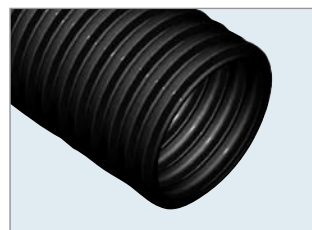
труба гофр. 40 мм с зондом  
**диаметр (внеш./внутр.),**  
мм 40 / 31,2  
**длина в бухте, м** 15

**25021**



труба гофр. 50 мм с зондом  
**диаметр (внеш./внутр.),**  
мм 50 / 39,6  
**длина в бухте, м** 15

**26321**



труба гофр. 63 мм с зондом  
**диаметр (внеш./внутр.),**  
мм 63 / 50,6  
**длина в бухте, м** 15

# Трубы гибкие гофрированные безгалогенные трудногорючие (FRHF) лёгкого типа

**НАЗНАЧЕНИЕ:** Применяются для открытой и скрытой проводки в местах массового скопления людей. Это общественные здания, гостиницы, аэропорты, метро, вокзалы и т.д. Также используются для одиночной или групповой прокладки цепей питания систем противопожарной защиты, операционных, а также помещений, оснащённых другим оборудованием, которое должно сохранять работоспособность в условиях пожара.

**ОСОБЕННОСТИ:** являются экологически чистой продукцией. Не выделяют токсичных веществ, коррозионно-активных продуктов и галогенов при горении и тлении.

**ТУ 3464-016-18669258-2011**

**ГОСТ 50827 (МЭК 670-89)**

**МАТЕРИАЛ** композиция ПНД с антипиреном, трудногорючая

**ЦВЕТ** тёмно-серый RAL (по заказу любой)

**СТЕПЕНЬ ЗАЩИТЫ** IP 55 по ГОСТ 14254 (МЭК 529)

**ТЕМПЕРАТУРА МОНТАЖА** от -25°C до +90°C

**ДИАПАЗОН РАБОЧИХ ТЕМПЕРАТУР** от -40°C до +45°C

**МЕХАНИЧЕСКАЯ ПРОЧНОСТЬ**

350 Н на 5 см при +20°C

**СОПРОТИВЛЕНИЕ ИЗОЛЯЦИИ**

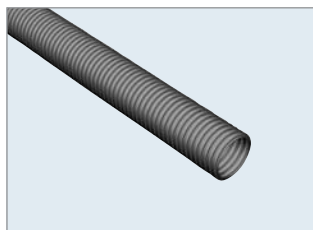
100 мОм в течение 1 мин. (500 В)

**ДИЭЛЕКТРИЧЕСКАЯ ПРОЧНОСТЬ**

2 000 В в течение 15 мин. (50 Гц)

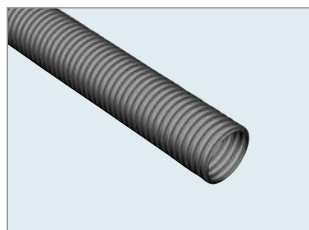
**ПРИМЕЧАНИЕ** по заказу могут быть изготовлены трубы FRHF тяжёлого и сверхтяжёлого типа с зондом и без зонда!

## 61601 / 61600



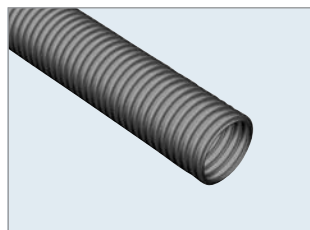
труба гофр. 16 мм  
с зондом / без зонда  
**диаметр (внеш. /внутр.),**  
мм 16 / 10,7  
**длина в бухте, м** 100

## 62001 / 62000



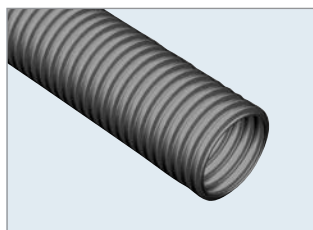
труба гофр. 20 мм  
с зондом / без зонда  
**диаметр (внеш. /внутр.),**  
мм 20 / 14,1  
**длина в бухте, м** 100

## 62501 / 62500



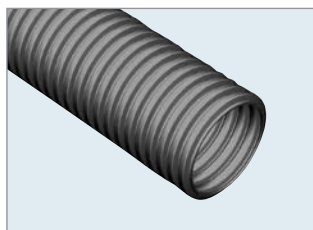
труба гофр. 25 мм  
с зондом / без зонда  
**диаметр (внеш. /внутр.),**  
мм 25 / 18,3  
**длина в бухте, м** 50

## 63201 / 63200



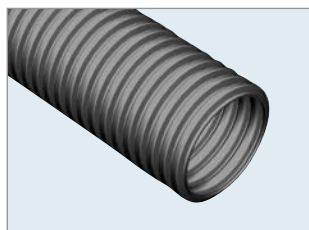
труба гофр. 32 мм  
с зондом / без зонда  
**диаметр (внеш. /внутр.),**  
мм 32 / 24,3  
**длина в бухте, м** 25

## 64001 / 64000



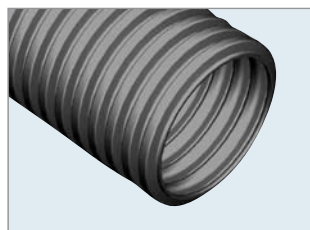
труба гофр. 40 мм  
с зондом / без зонда  
**диаметр (внеш. /внутр.),**  
мм 40 / 31,2  
**длина в бухте, м** 15

## 65001 / 65000



труба гофр. 50 мм  
с зондом / без зонда  
**диаметр (внеш. /внутр.),**  
мм 50 / 39,6  
**длина в бухте, м** 15

## 66301 / 66300



труба гофр. 63 мм  
с зондом / без зонда  
**диаметр (внеш. /внутр.),**  
мм 63 / 50,6  
**длина в бухте, м** 15

# Трубы гибкие гофрированные из ПНД для МПТ

**НАЗНАЧЕНИЕ:** применяются для протяжки полиэтиленовых металлопластиковых труб через строительные конструкции (стены, перегородки, перекрытия, внутри бетонных стяжек, а также в полых стенах). Выполняет роль кожуха, защищает от механических повреждений, снижает тепловые потери, предотвращает образование конденсата, компенсирует температурные колебания трубы. Позволяет производить замену МПТ без разрушения монолитных конструкций.

**ТУ** 3464-001-18669258-99

**ГОСТ** 50827-95 (МЭК 670-89)

**МАТЕРИАЛ** полиэтилен низкого давления (ПНД)

**ЦВЕТ** синий RAL 5015 (холодная вода),

красный RAL 3020 (горячая вода)

**СТЕПЕНЬ ЗАЩИТЫ** IP 55 по ГОСТ 14254 (МЭК 529)

**ТЕМПЕРАТУРА МОНТАЖА** от -25°C до +90°C

**ДИАПАЗОН РАБОЧИХ ТЕМПЕРАТУР** от -40°C до +45°C

**МЕХАНИЧЕСКАЯ ПРОЧНОСТЬ**

250-300 Н на 5 см при +20°C

**СОПРОТИВЛЕНИЕ ИЗОЛЯЦИИ**

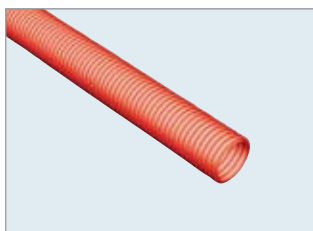
100 мОм в течение 1 мин. (500 В)

**ДИЭЛЕКТРИЧЕСКАЯ ПРОЧНОСТЬ**

2 000 В в течение 15 мин. (50 Гц)

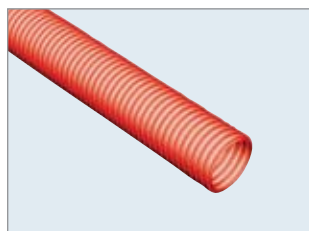


## 21600С/21600К



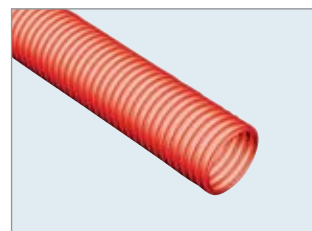
труба гофр. 16 мм  
**диаметр (внеш. /внутр.),**  
мм 16 / 10,7  
**длина в бухте, м** 100

## 22000С/22000К



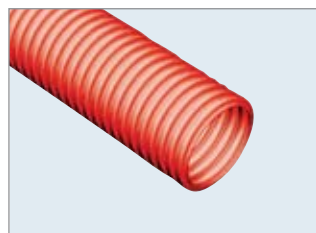
труба гофр. 20 мм  
**диаметр (внеш. /внутр.),**  
мм 20 / 14,1  
**длина в бухте, м** 100

## 22500С/22500К



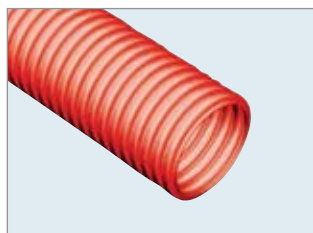
труба гофр. 25 мм  
**диаметр (внеш. /внутр.),**  
мм 25 / 18,3  
**длина в бухте, м** 50

## 23200С/23200К



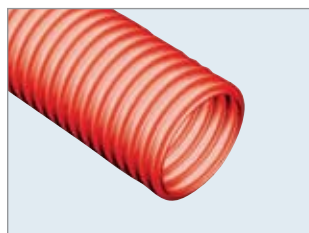
труба гофр. 32 мм  
**диаметр (внеш. /внутр.),**  
мм 32 / 24,3  
**длина в бухте, м** 25

## 24000С/24000К



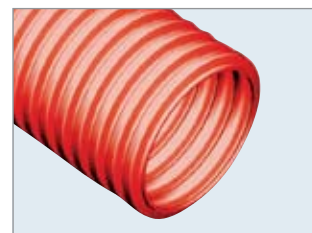
труба гофр. 40 мм  
**диаметр (внеш. /внутр.),**  
мм 40 / 31,2  
**длина в бухте, м** 15

## 25000С/25000К



труба гофр. 50 мм  
**диаметр (внеш. /внутр.),**  
мм 50 / 39,6  
**длина в бухте, м** 15

## 26300С/26300К



труба гофр. 63 мм  
**диаметр (внеш. /внутр.),**  
мм 63 / 50,6  
**длина в бухте, м** 15

# Трубы гибкие гофрированные из ПВД

**НАЗНАЧЕНИЕ:** применяются для монтажа кабельных коммуникаций в негорюемых материалах, а также для безнапорных канализационных отводов.

**ГОСТ 50827-95 (МЭК 670-89)**

**МАТЕРИАЛ** полиэтилен высокого давления (ПВД)

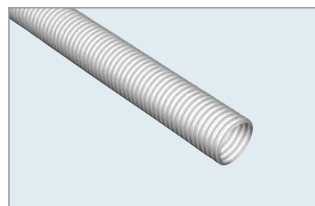
**ЦВЕТ** Б-белый RAL 9001, Ч-чёрный RAL 9011, для шланга-зелёный RAL 6018 (возм. варианты по выбору заказчика)

**СТЕПЕНЬ ЗАЩИТЫ** IP 55

**ТЕМПЕРАТУРА МОНТАЖА** от  $-5^{\circ}\text{C}$  до  $+90^{\circ}\text{C}$

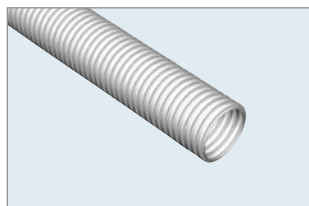


## 316005 / 316004



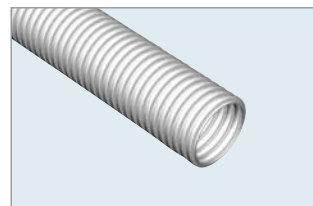
Труба ПВД гофр. 16 мм без зонда легкая  
**Диаметр (внеш. / внутр.), мм** 16 / 10,7  
**Длина в бухте, м** 50

## 320005 / 320004



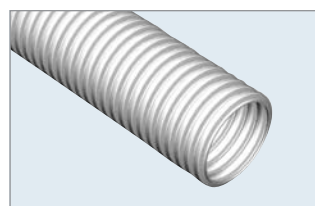
Труба ПВД гофр. 20 мм без зонда легкая  
**Диаметр (внеш. / внутр.), мм** 20 / 14,1  
**Длина в бухте, м** 50

## 325005 / 325004



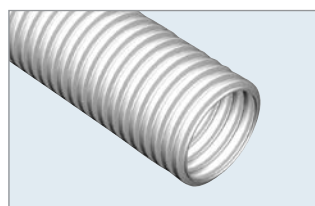
Труба ПВД гофр. 25 мм без зонда легкая  
**Диаметр (внеш. / внутр.), мм** 25 / 18,3  
**Длина в бухте, м** 25

## 332005 / 332004



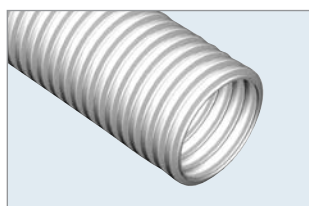
Труба ПВД гофр. 32 мм без зонда легкая  
**Диаметр (внеш. / внутр.), мм** 32 / 24,3  
**Длина в бухте, м** 25

## 340005 / 340004



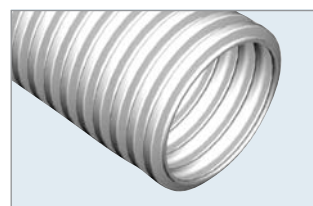
Труба ПВД гофр. 40 мм без зонда легкая  
**Диаметр (внеш. / внутр.), мм** 40 / 31,2  
**Длина в бухте, м** 15

## 350005 / 350004



Труба ПВД гофр. 50 мм без зонда легкая  
**Диаметр (внеш. / внутр.), мм** 50 / 39,6  
**Длина в бухте, м** 15

## 363005 / 363004



Труба ПВД гофр. 63 мм без зонда легкая  
**Диаметр (внеш. / внутр.), мм** 63 / 50,6  
**Длина в бухте, м** 15

# Шланги поливочные

**НАЗНАЧЕНИЕ:**

предназначен для подачи воды для полива

**ГОСТ 50827-95 (МЭК-89)**

**МАТЕРИАЛ** полиэтилен высокого давления (ПВД)

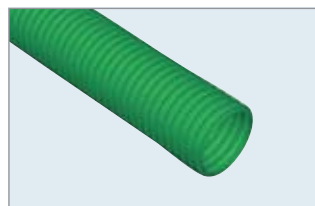
**ЦВЕТ** зелёный

**СТЕПЕНЬ ЗАЩИТЫ** IP 55

**ТЕМПЕРАТУРА ЭКСПЛУАТАЦИИ** от  $-25^{\circ}\text{C}$  до  $+60^{\circ}\text{C}$

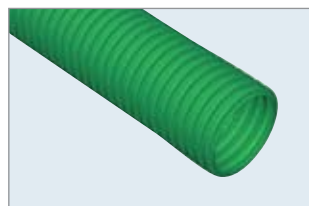


## ШДП-20



Шланг поливочный D = 20 мм из ПВД  
**Диаметр (внеш. / внутр.), мм** 20 / 14,1  
**Длина в бухте, м** 30

## ШДП-25



Шланг поливочный D = 25 мм из ПВД  
**Диаметр (внеш. / внутр.), мм** 25 / 18,3  
**Длина в бухте, м** 30

# Трубы гладкие жесткие из самозатухающего ПВХ

**НАЗНАЧЕНИЕ:** предназначены для прокладки в них скрытым, полускрытым и (или) открытым способами электрических, телефонных, компьютерных и телевизионных сетей, работающих при электрическом напряжении постоянного и (или) переменного тока величиной не более 1 500 вольт. Трубы могут прокладываться по несущим основаниям стационарных электроустановок бытового и аналогичного назначения, эксплуатируемых как внутри помещений, так и на открытом воздухе. При прокладке сетей в трубах могут быть использованы электрические изолированные провода, шнуры и (или) кабели. Климатическое исполнение труб УХЛ категории размещения 2 по ГОСТ 15150.

**ТУ** 3464-005-18669258-2004

**ГОСТ** 8594-80 (МЭК 670-89)

**МАТЕРИАЛ** поливинилхлорид (ПВХ) самозатухающий до t 650°C (испытание нитью накаливания 2 мм)

**ЦВЕТ** серый RAL 7035

**СТЕПЕНЬ ЗАЩИТЫ** IP 65 по ГОСТ 14254 (МЭК 529)

**ТЕМПЕРАТУРА МОНТАЖА** от -5°C до +60°C

**ДИАПАЗОН РАБОЧИХ ТЕМПЕРАТУР** от -25°C до +60°C

**УДАРНАЯ ПРОЧНОСТЬ** для легкого типа — 10 Н\*м, для тяжелого типа — 20 Н\*м

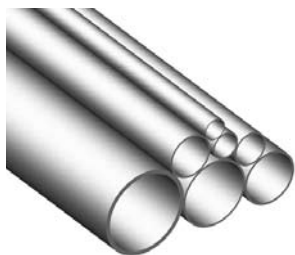
**ОТНОСИТЕЛЬНОЕ УДЛИНЕНИЕ ПРИ РАЗРЫВЕ** не менее 30%

**ДИЭЛЕКТРИЧЕСКАЯ ПРОЧНОСТЬ**

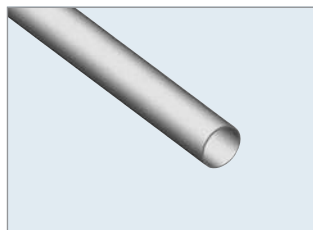
2 000 В в течение 15 мин. (50 Гц)

**СОПРОТИВЛЕНИЕ ИЗОЛЯЦИИ**

не менее 100 мОм (500 В в течение 1 мин.)

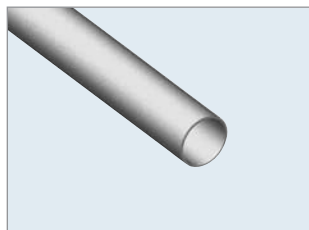


**51600 (3) / 51610 (3)**



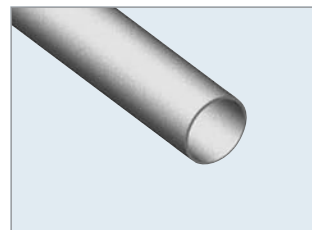
Труба ПВХ гладкая  
D=16 мм лег./тяж.  
**Внутр. диаметр (легк. / тяж.), мм** 14,5 / 14,0  
**Упаковка, м** (50x3метра)

**52000 (3) / 52010 (3)**



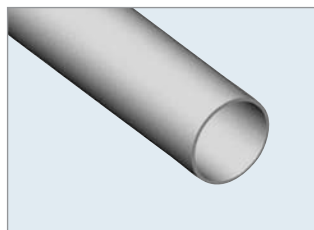
Труба ПВХ гладкая  
D=20 мм лег./тяж.  
**Внутр. диаметр (легк. / тяж.), мм** 17,6 / 17,2  
**Упаковка, м** (40x3метра)

**52500 (3) / 52510 (3)**



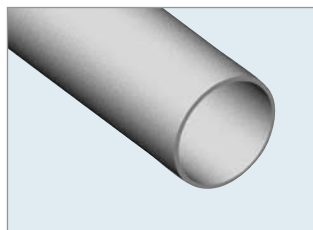
Труба ПВХ гладкая  
D=25 мм лег./тяж.  
**Внутр. диаметр (легк. / тяж.), мм** 22,4 / 21,7  
**Упаковка, м** (30x3метра)

**53200 (3) / 53210 (3)**



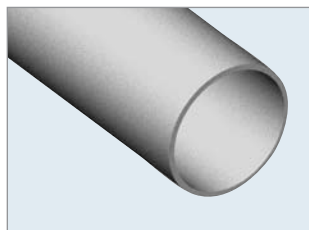
Труба ПВХ гладкая  
D=32 мм лег./тяж.  
**Внутр. диаметр (легк. / тяж.), мм** 29,2 / 28,0  
**Упаковка, м** (20x3метра)

**54000 (3) / 54010 (3)**



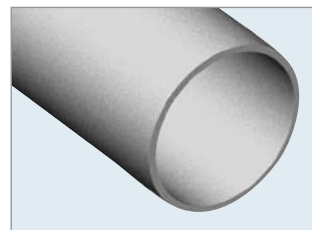
Труба ПВХ гладкая  
D=40 мм лег./тяж.  
**Внутр. диаметр (легк. / тяж.), мм** 36,7 / 35,9  
**Упаковка, м** (10x3метра)

**55000 (3) / 55010 (3)**



Труба ПВХ гладкая  
D=50 мм лег./тяж.  
**Внутр. диаметр (легк. / тяж.), мм** 46,9 / 46,4  
**Упаковка, м** (10x3метра)

**56300 (3) / 56310 (3)**



Труба ПВХ гладкая  
D=63 мм лег./тяж.  
**Внутр. диаметр (легк. / тяж.), мм** 56,7 / 56,2  
**Упаковка, м** (10x3метра)



**НАЗНАЧЕНИЕ:** Аксессуары для труб применяются для соединения и крепления гофрированных и гладких труб и металлорукава при прокладке электропроводки по стенам, потолкам, балкам и другим поверхностям.

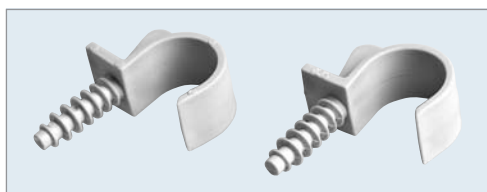
**МАТЕРИАЛ: КРЕПЕЖ – КЛИПСЫ** полистирол (ПС)  
**КРЕПЕЖ – КЛИПСЫ УНИВЕРСАЛЬНЫЕ** полистирол (ПС)  
**МУФТЫ СОЕДИНИТЕЛЬНЫЕ** полипропилен (ПП)  
**ТРОЙНИКИ РАЗЪЕМНЫЕ** непрозрачный полистирол (УПМ)  
**УГЛЫ НА 90° РАЗЪЕМНЫЕ** непрозрачный полистирол (УПМ)  
**ПОВОРОТЫ ГИБКИЕ ГОФРИРОВАННЫЕ ТРУБА – ТРУБА** поливинилхлорид (ПВХ)  
**СКОБЫ МЕТАЛЛИЧЕСКИЕ** оцинкованная сталь

## КРЕПЕЖ-КЛИПСЫ



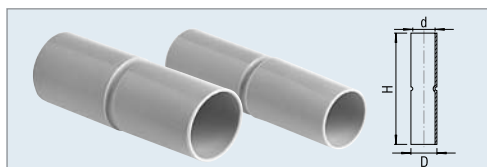
№	Артикул	Наименование	Упак., шт
1	K01116	Крепеж-клипса для трубы 16 мм	22x150
2	K01120	Крепеж-клипса для трубы 20 мм	22x120
3	K01125	Крепеж-клипса для трубы 25 мм	22x100
4	K01132	Крепеж-клипса для трубы 32 мм	22x80
5	K01140	Крепеж-клипса для трубы 40 мм	22x30
6	K01150	Крепеж-клипса для трубы 50 мм	18x50

## КРЕПЕЖ-КЛИПСЫ УНИВЕРСАЛЬНЫЕ



№	Артикул	Наименование	Упак., шт
1	K01116У	Крепеж-клипса 16 мм универсальная	22x80
2	K01120У	Крепеж-клипса 20 мм универсальная	22x50
3	K01125У	Крепеж-клипса 25 мм универсальная	22x50

## МУФТЫ СОЕДИНИТЕЛЬНЫЕ



№	Артикул	Наименование	Упак., шт
1	M01216	Муфта соединительная для трубы 16 мм	16x60
2	M01220	Муфта соединительная для трубы 20 мм	12x50
3	M01225	Муфта соединительная для трубы 25 мм	15x30
4	M01232	Муфта соединительная для трубы 32 мм	18x20
5	M01240	Муфта соединительная для трубы 40 мм	14x15

## ТРОЙНИКИ РАЗЪЕМНЫЕ



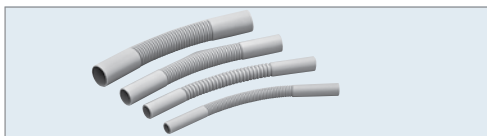
№	Артикул	Наименование	Упак., шт
1	T01216	Тройник соедин. для трубы 16 мм разъемн.	35x30
2	T01220	Тройник соедин. для трубы 20 мм разъемн.	28x25
3	T01225	Тройник соедин. для трубы 25 мм разъемн.	27x20
4	T01232	Тройник соедин. для трубы 32 мм разъемн.	32x10

## УГЛЫ НА 90° РАЗЪЕМНЫЕ



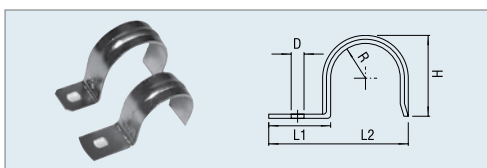
№	Артикул	Наименование	Упак., шт
1	У01216	Угол 90 град. соедин. для трубы 16 мм	26x60
2	У01220	Угол 90 град. соедин. для трубы 20 мм	20x48
3	У01225	Угол 90 град. соедин. для трубы 25 мм	24x28
4	У01232	Угол 90 град. соедин. для трубы 32 мм	16x24

## ПОВОРОТЫ ГИБКИЕ ГОФРИРОВАННЫЕ ТРУБА-ТРУБА



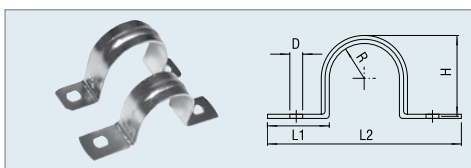
№	Артикул	Наименование	Упак., шт
1	П01416	Поворот гибкий гофр. для трубы 16 мм	16x25
2	П01420	Поворот гибкий гофр. для трубы 20 мм	15x20
3	П01425	Поворот гибкий гофр. для трубы 25 мм	12x15
4	П01432	Поворот гибкий гофр. для трубы 32 мм	10x10

## СКОБЫ МЕТАЛЛИЧЕСКИЕ ЦЕЛЬНООЦИНКОВАННЫЕ ОДНОЛАПКОВЫЕ



№	Артикул	Наименование	Упак., шт
1	С01310	Скоба с внутр. диаметром 10 мм с одной лапкой (металл)	20x100
2	С01312	Скоба с внутр. диаметром 12 мм с одной лапкой (металл)	20x100
3	С01314	Скоба с внутр. диаметром 14 мм с одной лапкой (металл)	9x100
4	С01316	Скоба с внутр. диаметром 16 мм с одной лапкой (металл)	9x100
5	С01318	Скоба с внутр. диаметром 18 мм с одной лапкой (металл)	9x100
6	С01320	Скоба с внутр. диаметром 20 мм с одной лапкой (металл)	9x100
7	С01322	Скоба с внутр. диаметром 22 мм с одной лапкой (металл)	9x50
8	С01324	Скоба с внутр. диаметром 24 мм с одной лапкой (металл)	9x50

## СКОБЫ МЕТАЛЛИЧЕСКИЕ ЦЕЛЬНООЦИНКОВАННЫЕ ДВУХЛАПКОВЫЕ



№	Артикул	Наименование	Упак., шт
1	С21414	Скоба с внутр. диаметром 14 мм двухлапковая (металл)	25x30
2	С21416	Скоба с внутр. диаметром 16 мм двухлапковая (металл)	25x30
3	С21420	Скоба с внутр. диаметром 20 мм двухлапковая (металл)	20x30
4	С21422	Скоба с внутр. диаметром 22 мм двухлапковая (металл)	20x25
5	С21425	Скоба с внутр. диаметром 25 мм двухлапковая (металл)	20x25
6	С21427	Скоба с внутр. диаметром 27 мм двухлапковая (металл)	30x25
7	С21429	Скоба с внутр. диаметром 29 мм двухлапковая (металл)	30x25
8	С21432	Скоба с внутр. диаметром 32 мм двухлапковая (металл)	30x25
9	С21434	Скоба с внутр. диаметром 34 мм двухлапковая (металл)	30x20
10	С21440	Скоба с внутр. диаметром 40 мм двухлапковая (металл)	30x20
11	С21443	Скоба с внутр. диаметром 43 мм двухлапковая (металл)	30x20
12	С21450	Скоба с внутр. диаметром 50 мм двухлапковая (металл)	28x20
13	С21463	Скоба с внутр. диаметром 63 мм двухлапковая (металл)	28x20



**НАЗНАЧЕНИЕ:** металлорукав представляет собой гибкий трубопровод, изготовленный из стальной оцинкованной ленты (тип РЗ-Ц) и стальной оцинкованной ленты в ПВХ изоляции (тип РЗ-Ц-ПВХ) и служит для защиты от механических повреждений электротехнических кабелей, линий связи и других проводниковых коммуникаций. Металлорукав широко используется для прокладки кабеля в офисах (внутри полых стен и подвесных потолков), складских и подсобных помещений. При подключении к защитному заземлению металлорукав обеспечивает дополнительную защиту от внешних электромагнитных излучений. Кабель, уложенный в металлорукав надёжно защищён

от перегибов, передавливания, вытягивания, порезов, грызунов и других факторов воздействия окружающей среды, обеспечивает повышенную пожаробезопасность ТУ РБ 190095029. 346 2003

**МАТЕРИАЛ РУКАВА РЗ-Ц** стальная оцинкованная лента

**РЗ-Ц-ПВХ:** стальная оцинкованная лента в ПВХ изоляции

**СТЕПЕНЬ ЗАЩИТЫ РЗ-Ц** IP 40. **РЗ-Ц-ПВХ** IP 65

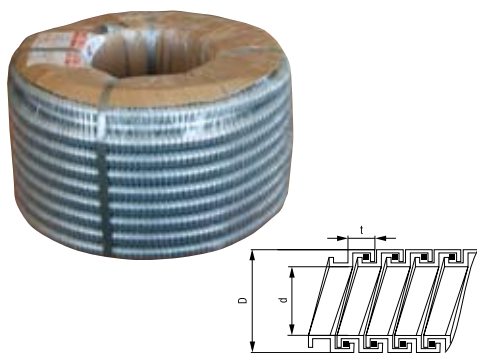
**ТЕМПЕРАТУРА МОНТАЖА РЗ-Ц** от  $-40^{\circ}\text{C}$  до  $+100^{\circ}\text{C}$

**РЗ-Ц-ПВХ** от  $-5^{\circ}\text{C}$  до  $+60^{\circ}\text{C}$

**ДИАПАЗОН РАБОЧИХ ТЕМПЕРАТУР РЗ-Ц** от  $-40^{\circ}\text{C}$  до  $+100^{\circ}\text{C}$

**РЗ-Ц-ПВХ** от  $-25^{\circ}\text{C}$  до  $+60^{\circ}\text{C}$

## МЕТАЛЛУРУКАВ (ТИП РЗ-Ц)



№	Артикул	Наим. внутр. d, мм	Наиб. наруж. D, мм	Наим. рабочий радиус, мм	Длина в бухте, м
1	РЗ-Ц-08	7,8	11,6	40	100
2	РЗ-Ц-10	9,1	13,9	65	100
3	РЗ-Ц-12	10,9	15,9	75	100
4	РЗ-Ц-15	13,9	18,9	75	100
5	РЗ-Ц-18	16,9	21	90	50
6	РЗ-Ц-20	18,7	24	90	50
7	РЗ-Ц-22	20,7	26	110	50
8	РЗ-Ц-25	23,7	30,8	110	25
9	РЗ-Ц-32	30,4	38	150	25
10	РЗ-Ц-38	36,4	44	180	25
11	РЗ-Ц-50	46,5	58,7	240	20
12	РЗ-Ц-60	56,5	70,3	290	10
13	РЗ-Ц-75	71,5	85,3	350	10

## МЕТАЛЛУРУКАВ в ПВХ изоляции (ТИП РЗ-Ц-ПВХ)



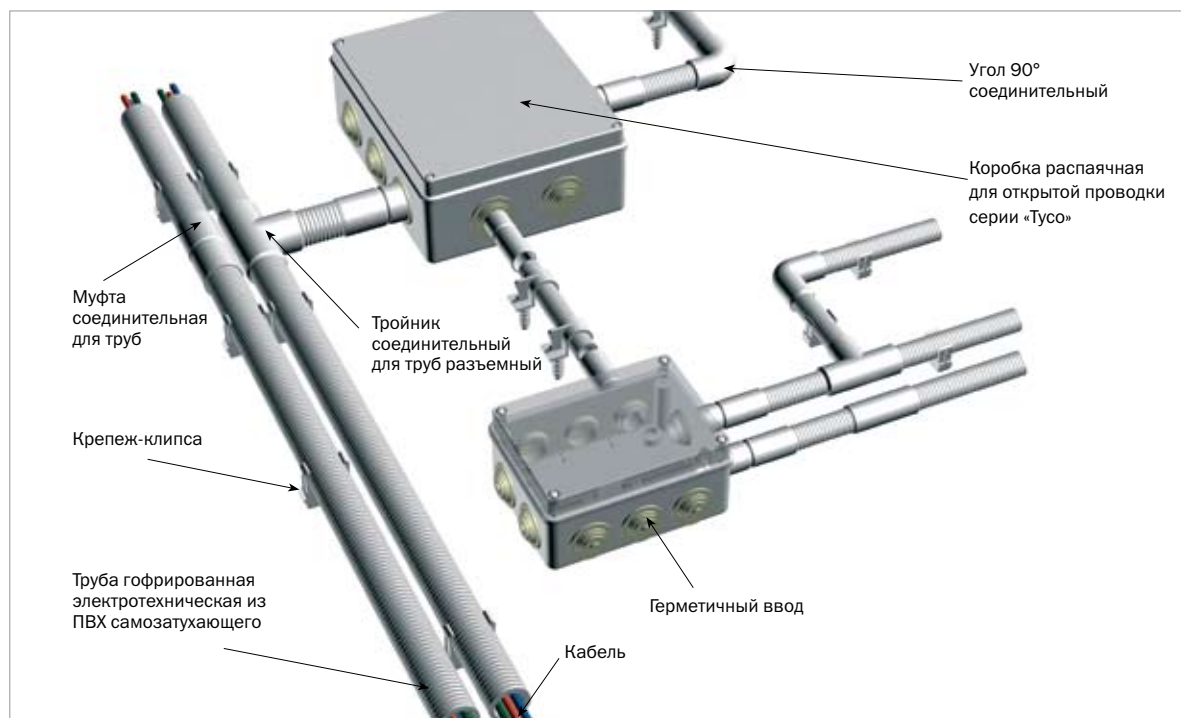
№	Артикул	Наим. внутр. d, мм	Наиб. наруж. d, мм	Наим. рабочий радиус, мм	Длина в бухте, м
1	РЗ-Ц-ПВХ-08	7,8	11,6	40	100
2	РЗ-Ц-ПВХ-10	9,1	13,9	65	100
3	РЗ-Ц-ПВХ-12	10,9	15,9	75	100
4	РЗ-Ц-ПВХ-15	13,9	18,9	75	100
5	РЗ-Ц-ПВХ-18	16,9	21	90	50
6	РЗ-Ц-ПВХ-20	18,7	24	90	50
7	РЗ-Ц-ПВХ-22	20,7	26	110	50
8	РЗ-Ц-ПВХ-25	23,7	30,8	110	25
9	РЗ-Ц-ПВХ-32	30,4	38	150	25
10	РЗ-Ц-ПВХ-38	36,4	44	180	25
11	РЗ-Ц-ПВХ-50	46,5	58,7	240	15
12	РЗ-Ц-ПВХ-60	56,5	70,3	290	10
13	РЗ-Ц-ПВХ-75	71,5	85,3	350	10

### ПРЕИМУЩЕСТВА МЕТАЛЛУРУКАВА типа РЗ-Ц-ПВХ:

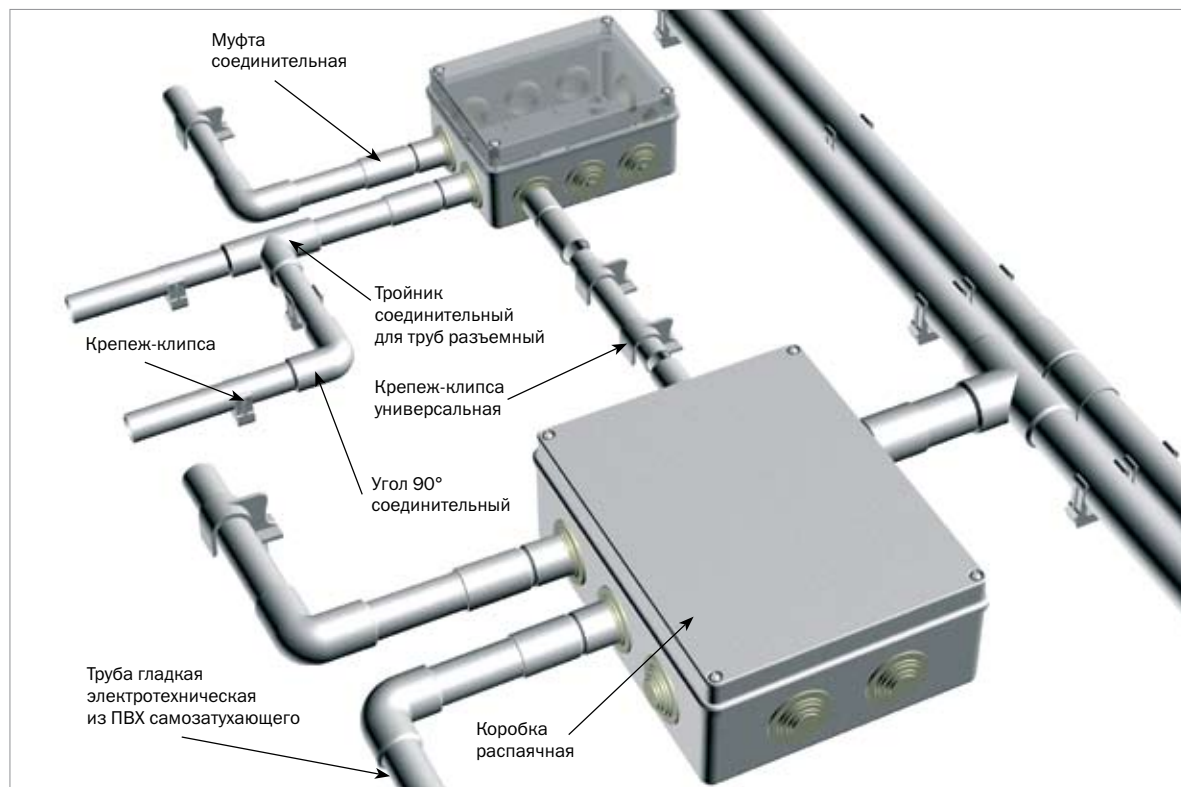
- Повышенная водо- и пыленепроницаемость
- Стойкость к вредному воздействию окружающей среды
- Увеличенная прочность на разрыв
- Герметичный монтаж кабельной магистрали
- Защита от поражения электрическим током
- Длительная устойчивость от коррозии во влажных помещениях

# Информация по укладке и монтажу гофрированных и гладких труб D=16-63 мм

## СХЕМА УКЛАДКИ ГОФРИРОВАННЫХ ТРУБ



## СХЕМА УКЛАДКИ ГЛАДКИХ ТРУБ



## ОСОБЕННОСТИ ПРИМЕНЕНИЯ ГОФРИРОВАННЫХ ТРУБ

Гофрированные трубы представляют собой полые трубчатые каналы на пластиковой основе и обладают высокой гибкостью, за счет чего практически не нуждаются в дополнительной фурнитуре.

Их можно прокладывать как при монтаже новых кабельных систем, так и при реконструкции уже существующих. Такие конструкции рассчитаны на длительную эксплуатацию и могут устанавливаться в жилых помещениях, офисах, а также в производственных помещениях. Обычно их используют при прокладке электрических, телефонных и телевизионных кабелей, так как они обеспечивают защиту сетей от механических повреждений.

Диаметр труб от 16 до 63 мм с возможностью выбора прочности стенок для различного применения (легкая

и тяжелая серии). Имеется полный набор аксессуаров для всех видов труб. Для быстрой прокладки и замены кабеля используется стальная протяжка.

Легкие гофрированные трубы используют для компактной укладки кабельной проводки и ее защиты внутри зданий. Трубы незаменимы при прокладке кабеля в объемах фальш-полов и потолков, где применение коробов может оказаться не совсем удобным решением ввиду их ограниченной гибкости. При этом допускается применение труб в сочетании с различными типами кабелей: электрические кабели, телефонные, компьютерные и т. п.

Тяжелые трубы из поливинилхлорида прокладывают в полах под слоем бетона, под землей, так как они выдерживают большие транспортные нагрузки.

Таблица соответствия размеров бухт

Диаметр трубы, мм	Метров в бухте, м	Внешний диам. D, мм	Высота бухты H, мм	V бухты = D <sup>2</sup> x H, м <sup>3</sup>
16	50	340	185	0,021
16	100	500	200	0,050
20	50	470	185	0,041
20	100	550	280	0,085
25	50	550	250	0,076
32	25	530	200	0,056
40	15	550	200	0,061
50	15	600	250	0,090
63	15	750	350	0,197

Таблица выбора гофрированных труб в зависимости от количества проводов и размеров сечения

Площадь поперечного сечения провода, мм <sup>2</sup>	Количество проводов, штук	Внешний диаметр трубы, мм
1,5	2/3/4/5	16/16/20/20
2,5	2/3/4/5	16/16/20/20
4	2/3/4/5	20/20/25/25
6	2/3/4/5	20/25/32/32
10	2/3/4/5	25/32/32/40
16	2/3/4/5	32/32/40/40
25	2/3/4/5	32/40/50/50
35	2/3/4/5	40/50/50/63
50	2/3/4/5	50/50/63/63
70	2/3/4	50/63/63
95	2/3	63/63
120	2	63
150	2	63

## ОСНОВНЫЕ ПРЕИМУЩЕСТВА ГОФРИРОВАННЫХ ТРУБ

Дополнительная защита кабеля исключает возможность поражения током при повреждении изоляции кабеля.

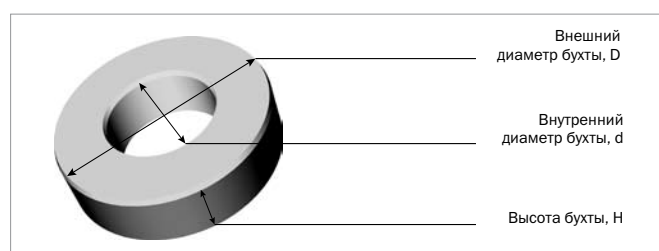
Механическая защита от повреждений кабеля гарантия безопасности и качества работы сети.

При изготовлении в трубу закладывается стальной трос-протяжка. Сначала труба с протяжкой укладывается в стену, а при монтаже кабеля достаточно лишь соединить концы троса и кабеля и потянуть трос с противоположного конца трубы. При этом временные затраты на монтаж кабеля уменьшаются в 3 раза.

Негорючий материал ПВХ исключает возможность возгорания от кабеля и распространения пламени по трубе и кабелю.

Вся труба упакована в небольшие целлофанованные бухты по 100, 50, 25 или 15 м и может сохраняться длительное время в загрязненных, пыльных или влажных помещениях без потери товарного вида и всех рабочих свойств.

В отличие от металлорукава и металлической трубы легка и удобна в транспортировке, погрузке и складировании, не требует резки и сварки, не нуждается в заземлении, не подвержена коррозии.



## ВЫБОР ДИАМЕТРА ТРУБЫ

К осветительным приборам, как правило, подводится труба диаметром 16 мм.

Для прокладки телефонной и сигнализационной сетей используется труба диаметром 16 мм.

К выключателям и розеткам подводится труба диаметром не менее 20 мм.

Для прокладки коаксиальной сети рекомендуется использование трубы диаметром не менее 25 мм.

Соединение основной распределительной коробки с аналогичной в другом помещении и центральным распределитель-

ным щитом осуществляется посредством трубы диаметром 25 мм, причем желательно проложить еще и резервную трубу.

Для соединения электрощитов между собой рекомендуется использовать трубу диаметром не менее 32 мм, причем также желательно проложить резервную трубу.

Для осуществления соединений между этажами используется труба диаметрами 40, 50 или 63 мм.

## ПРАВИЛА ПРОКЛАДКИ И МОНТАЖА ГОФРИРОВАННЫХ ТРУБ D=16–63 мм

При прокладке гофрированных труб следует избегать острых углов, а также близкого расположения нескольких углов.

Рабочее расстояние для протяжки провода в трубе составляет 20—25 м с максимальным количеством правильно выложенных 4—5 углов.

При необходимости увеличения длины цельного отрезка трубы и количества углов, следует устанавливать транзитные коробки на углах или на местах, близких к середине цельного отрезка трубы.

Недопустима протяжка в одной трубе одновременно нескольких сетей.

Прокладка каждого вида коммуникаций производится в своих, предназначенных только для этих целей, трубах и коробках на расстоянии друг от друга.

При монолитном строительстве гофрированные трубы тяжелой серии укладываются до подачи раствора и фиксируются к несущим металлоконструкциям. Протяжка провода производится после того, как стена уже сформирована.

Внутренние коммуникации, созданные на основе гофрированных труб, позволяют использовать взаимозаменяемую проводку на протяжении всего срока эксплуатации здания.







## Системы кабель-каналов и плинтусов «Рувинил»



### ПРЕИМУЩЕСТВА СИСТЕМ:

- Наличие всех аксессуаров
- Простота укладки
- Степень защиты IP 40
- Механическая прочность
- Надежность крепления крышки
- Эстетичный внешний вид
- Цвета: белый, коричневый, под структуру дерева
- Возможность установки всех видов модульных механизмов с помощью универсального суппорта и рамок под стандарт 45x45 мм, 45x50 мм, 80x80 мм

# Миниканалы с двойным замком

**НАЗНАЧЕНИЕ:** предназначены для прокладки в них скрытым и (или) открытым способами по сгораемым и несгораемым поверхностям как внутри помещений, так и на открытом воздухе электрических, телефонных, компьютерных и телевизионных сетей, работающих при электрическом напряжении постоянного или переменного тока величиной не более 1000 В.

**ТУ** 3464-004-18669258-03

**ГОСТ** Р50827-95 (МЭК 670-89)

**МАТЕРИАЛ** поливинилхлорид (ПВХ) ударопрочный, самозатухающий до  $t$  950°C (испытание нитью накаливания 2 мм)

**ЦВЕТ** белый (диапазон RAL 9003 / 9010), коричневый

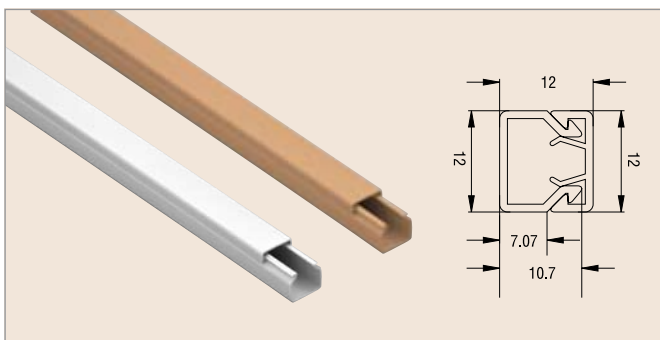
**СТЕПЕНЬ ЗАЩИТЫ** IP 40

**ТЕМПЕРАТУРА МОНТАЖА** от  $-5^{\circ}\text{C}$  до  $+60^{\circ}\text{C}$

**ДИАПАЗОН РАБОЧИХ ТЕМПЕРАТУР** от  $-25^{\circ}\text{C}$  до  $+60^{\circ}\text{C}$

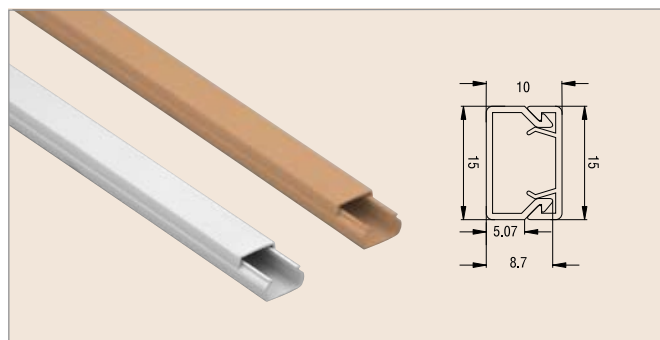
**УДАРОПРОЧНОСТЬ** 6 Дж

## РКК-12x12 / РКК-12x12-К



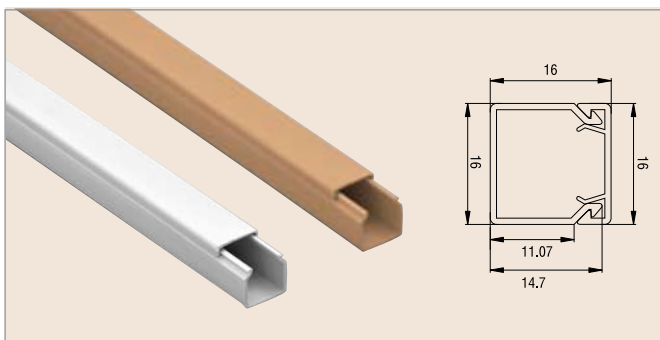
Кабель-канал белый/коричневый  
**Размеры, мм** 12x12x2000  
**Количество в упаковке, м** 120

## РКК-15x10 / РКК-15x10-К



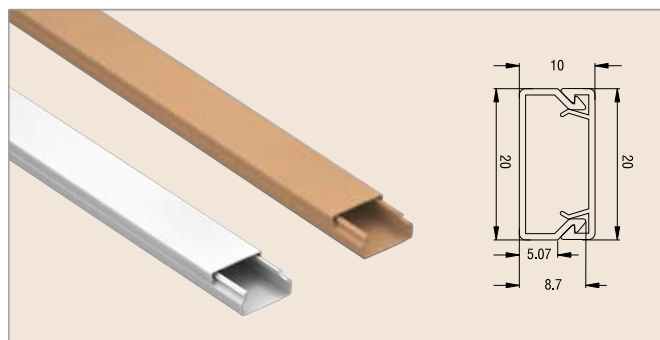
Кабель-канал белый/коричневый  
**Размеры, мм** 15x10x2000  
**Количество в упаковке, м** 120

## РКК-16x16 / РКК-16x16-К



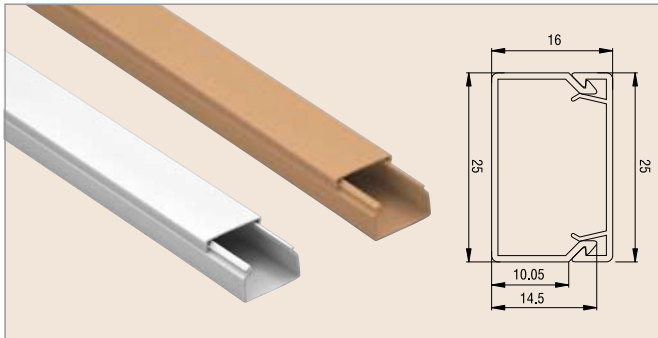
Кабель-канал белый/коричневый  
**Размеры, мм** 16x16x2000  
**Количество в упаковке, м** 100

## РКК-20x10 / РКК-20x10-К



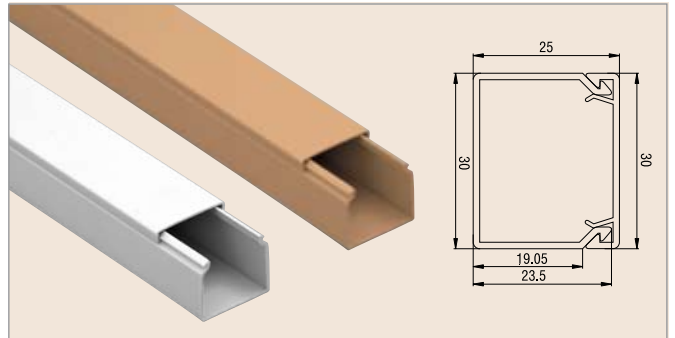
Кабель-канал белый/коричневый  
**Размеры, мм** 20x10x2000  
**Количество в упаковке, м** 150

**PKK-25x16 / PKK-25x16-K**



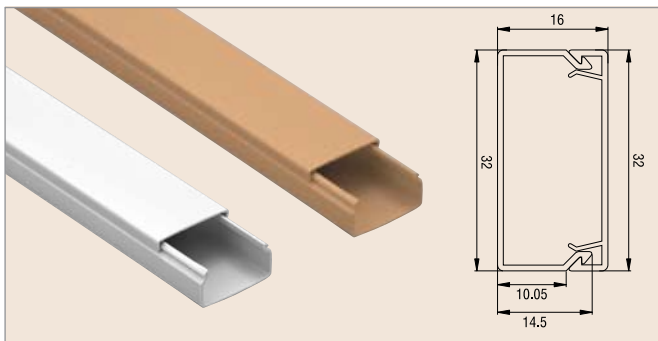
Кабель-канал белый/коричневый  
**Размеры, мм 25x16x2000**  
**Количество в упаковке, м 80**

**PKK-30x25 / PKK-30x25-K**



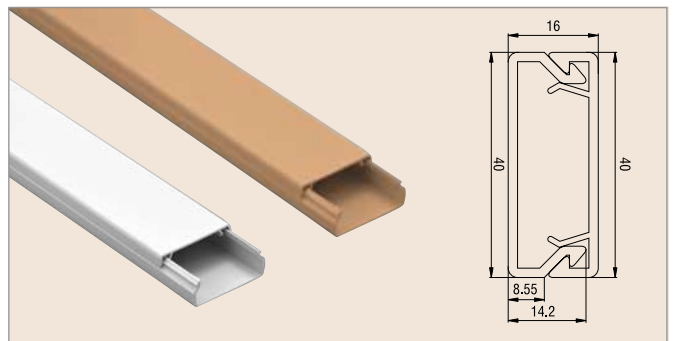
Кабель-канал белый/коричневый  
**Размеры, мм 30x25x2000**  
**Количество в упаковке, м 50**

**PKK-32x16 / PKK-32x16-K**



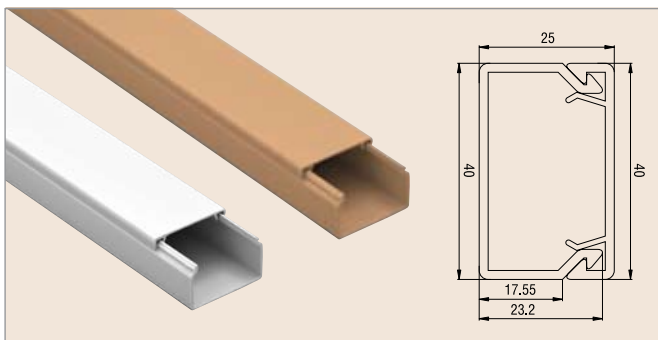
Кабель-канал белый/коричневый  
**Размеры, мм 32x16x2000**  
**Количество в упаковке, м 50**

**PKK-40x16 / PKK-40x16-K**



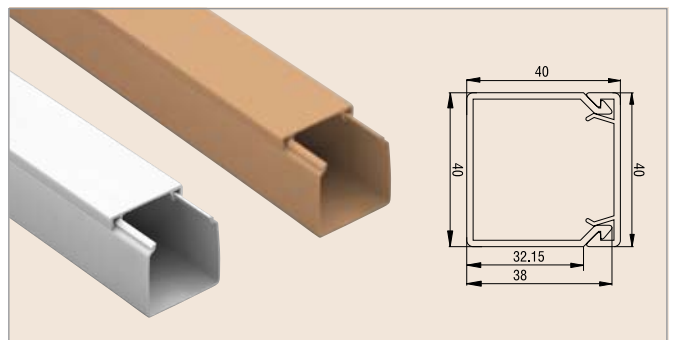
Кабель-канал белый/коричневый  
**Размеры, мм 40x16x2000**  
**Количество в упаковке, м 40**

**PKK-40x25 / PKK-40x25-K**



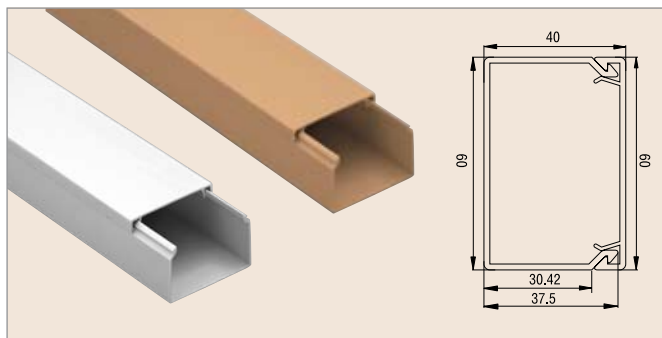
Кабель-канал белый/коричневый  
**Размеры, мм 40x25x2000**  
**Количество в упаковке, м 50**

**PKK-40x40 / PKK-40x40-K**



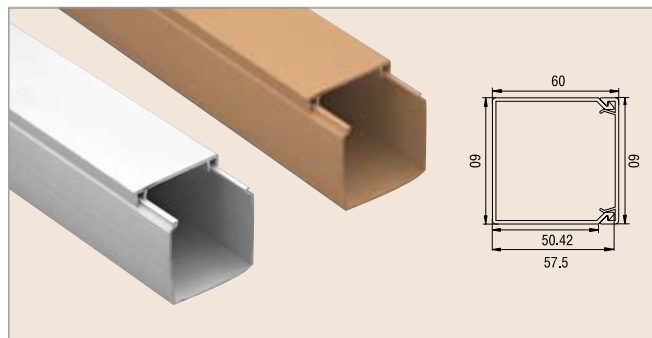
Кабель-канал белый/коричневый  
**Размеры, мм 40x40x2000**  
**Количество в упаковке, м 30**

### РКК-60x40 / РКК-60x40-К



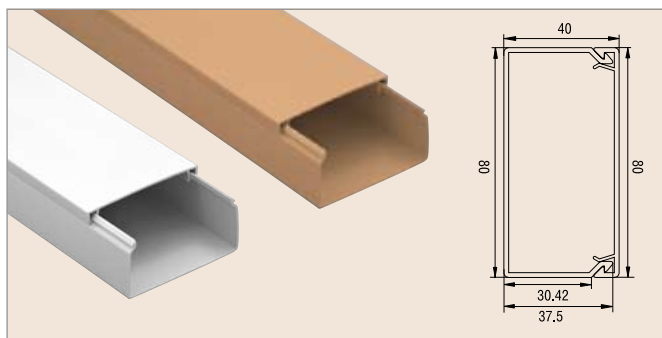
Кабель-канал белый/коричневый  
**Размеры, мм 60x40x2000**  
**Количество в упаковке, м 20**

### РКК-60x60 / РКК-60x60-К



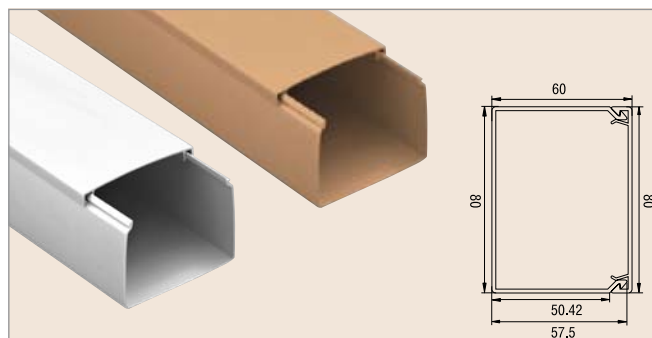
Кабель-канал белый/коричневый  
**Размеры, мм 60x60x2000**  
**Количество в упаковке, м 32**

### РКК-80x40 / РКК-80x40-К



Кабель-канал белый/коричневый  
**Размеры, мм 80x40x2000**  
**Количество в упаковке, м 36**

### РКК-80x60 / РКК-80x60-К



Кабель-канал белый/коричневый  
**Размеры, мм 80x60x2000**  
**Количество в упаковке, м 24**

Кабель-каналы коричневого цвета повторяют все типоразмеры белых кабель-каналов «Рувинил»

### УПАКОВКА МИНИКАНАЛОВ «РУВИНИЛ»



# Система «Загородный дом»

## НАЗНАЧЕНИЕ

Система «Загородный дом» предназначена для прокладки и разветвления силовых, компьютерных, телекоммуникационных, сигнальных и охранных кабелей в дачных строениях, загородных домах и жилых помещениях. Она включает в себя кабельные каналы «Рувинил» под структуру дерева, кабельные плинтусы с трёхсекционным кабель-каналом разных цветов, универсальные монтажные коробки и щитки под структуру дерева, аксессуары.

## ПРЕИМУЩЕСТВА СИСТЕМЫ:

- Наличие всех аксессуаров
- Простота укладки
- Степень защиты IP40
- Механическая прочность составляющих компонентов
- Эстетичный внешний вид
- Цвета: бук, дуб, сосна

## Кабель-каналы под структуру дерева

**НАЗНАЧЕНИЕ:** предназначены для прокладки в них силовых, компьютерных, телекоммуникационных, сигнальных и охранных кабелей и проводов в дачных строениях, загородных домах и жилых помещениях. Короба выполнены из самозатухающего ПВХ в трех цветовых гаммах: бук на светлой основе/дуб на темной основе/сосна на светлой основе, имеют эстетичный внешний вид и механическую прочность.

ТУ 3464-004-18669258-03

ГОСТ Р50827-95 (МЭК 670-89)

**МАТЕРИАЛ** поливинилхлорид (ПВХ) ударопрочный, самозатухающий до  $t$  950°C (испытание нитью накаливания 2 мм)

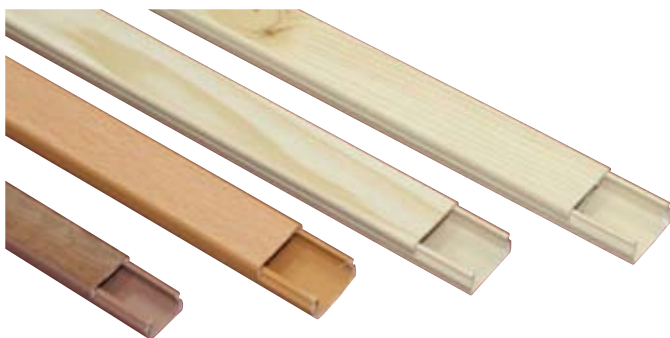
**ЦВЕТ** бук на светлой основе/дуб на темной основе/сосна на светлой основе

**СТЕПЕНЬ ЗАЩИТЫ** IP 40

**ТЕМПЕРАТУРА МОНТАЖА** от  $-5^{\circ}\text{C}$  до  $+60^{\circ}\text{C}$

**ДИАПАЗОН РАБОЧИХ ТЕМПЕРАТУР** от  $-25^{\circ}\text{C}$  до  $+60^{\circ}\text{C}$

**УДАРОПРОЧНОСТЬ** 6 Дж



### РКК-12x12-38М / РКК-12x12-08 / 12x12-27М



Кабель-канал бук на светлой основе/дуб на темной основе/сосна на светлой основе. **Размеры, мм** 12x12x2000  
**Количество в упаковке, м** 120

### РКК-15x10-38М / РКК-15x10-08 / РКК-15x10-27М



Кабель-канал бук на светлой основе/дуб на темной основе/сосна на светлой основе. **Размеры, мм** 15x10x2000  
**Количество в упаковке, м** 120

### РКК-16x16-38М / РКК-16x16-08 / РКК-16x16-27М



Кабель-канал бук на светлой основе/дуб на темной основе/сосна на светлой основе. **Размеры, мм** 16x16x2000  
**Количество в упаковке, м** 100

**РКК-20x10-38М / РКК-20x10-08 / РКК-20x10-27М**



Кабель-канал бук на светлой основе/дуб на темной основе/сосна на светлой основе. **Размеры, мм 20x10x2000**  
**Количество в упаковке, м 150**

**РКК-25x16-38М / РКК-25x16-08 / РКК-25x16-27М**



Кабель-канал бук на светлой основе/дуб на темной основе/сосна на светлой основе. **Размеры, мм 25x16x2000**  
**Количество в упаковке, м 80**

**РКК-40x16-38М / РКК-40x16-08 / РКК-40x16-27М**



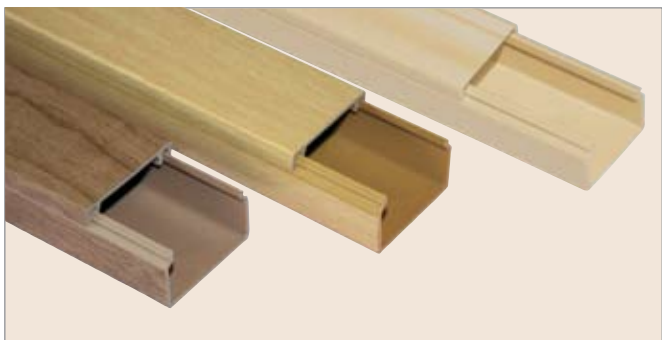
Кабель-канал бук на светлой основе/дуб на темной основе/сосна на светлой основе. **Размеры, мм 40x16x2000**  
**Количество в упаковке, м 40**

**65005-38М / 65005-08 / 65005-27М**



Универсальные коробки под структуру дерева. Предназначены для разветвления проводов электрической сети при монтаже открытой проводки. Совместно с кабель-каналами (РКК-38М, РКК-08 и РКК-27М) и кабельным плинтусом (РКП) составляют единую систему для загородных строений.  
**Размеры, мм 80x80x25**  
**Степень защиты IP 40**, предусмотрены места для удобного крепления клеммных колодок.

**РКК-40x25-38М / РКК-40x25-08 / РКК-40x25-27М**



Кабель-канал бук на светлой основе/дуб на темной основе/сосна на светлой основе. **Размеры, мм 40x25x2000**  
**Количество в упаковке, м 50**



В единую систему «Загородный дом» входят также коробки и щитки артикулов: 65001, 65002, 65004, 65015, 68302, 68304, 68306, 67050 и электротехнический трёхсекционный кабельный плинтус артикулов: РКП-67М; РКП-08; РКП-200М; РКП-16М; РКП-59М; РКП-47М; РКП-38М (стр. 36)

# Аксессуары для миниканалов

**НАЗНАЧЕНИЕ:** применяются в качестве соединительных и разветвительных элементов при монтаже кабель-канала.

ТУ 3464-004-18669258-03

ГОСТ Р50827-95

**МАТЕРИАЛ** АБС-пластик

**ЦВЕТ** белый RAL 9003 / 9010, коричневый

**ТЕМПЕРАТУРА МОНТАЖА** от -5°C до +60°C

## УВШ – угол внешний



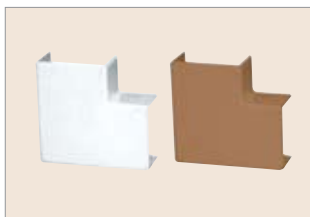
№	Артикул	Наименование	Упак., шт.
1	УВШ-15x10 / УВШ-15x10-К	Угол внешний бел. / коричн.	150x20
2	УВШ-16x16 / УВШ-16x16-К	Угол внешний бел. / коричн.	90x20
3	УВШ-20x10 / УВШ-20x10-К	Угол внешний бел. / коричн.	117x20
4	УВШ-25x16 / УВШ-25x16-К	Угол внешний бел. / коричн.	60x20
5	УВШ-30x25 / УВШ-30x25-К	Угол внешний бел. / коричн.	37x20
6	УВШ-32x16 / УВШ-32x16-К	Угол внешний бел. / коричн.	20x20
7	УВШ-40x16 / УВШ-40x16-К	Угол внешний бел. / коричн.	42x20
8	УВШ-40x25 / УВШ-40x25-К	Угол внешний бел. / коричн.	26x20
9	УВШ-40x40 / УВШ-40x40-К	Угол внешний бел. / коричн.	24x10
10	УВШ-60x40 / УВШ-60x40-К	Угол внешний бел. / коричн.	15x10
11	УВШ-60x60 / УВШ-60x60-К	Угол внешний бел. / коричн.	15x10
12	УВШ-80x40 / УВШ-80x40-К	Угол внешний бел. / коричн.	15x4
13	УВШ-80x60 / УВШ-80x60-К	Угол внешний бел. / коричн.	15x4

## УВН – угол внутренний



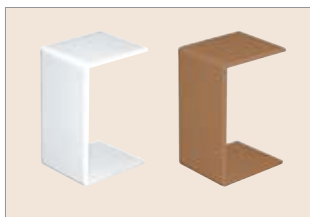
№	Артикул	Наименование	Упак., шт.
1	УВН-15x10 / УВН-15x10-К	Угол внутренний бел. / коричн.	150x20
2	УВН-16x16 / УВН-16x16-К	Угол внутренний бел. / коричн.	90x20
3	УВН-20x10 / УВН-20x10-К	Угол внутренний бел. / коричн.	117x20
4	УВН-25x16 / УВН-25x16-К	Угол внутренний бел. / коричн.	60x20
5	УВН-30x25 / УВН-30x25-К	Угол внутренний бел. / коричн.	37x20
6	УВН-32x16 / УВН-32x16-К	Угол внутренний бел. / коричн.	15x20
7	УВН-40x16 / УВН-40x16-К	Угол внутренний бел. / коричн.	42x20
8	УВН-40x25 / УВН-40x25-К	Угол внутренний бел. / коричн.	26x20
9	УВН-40x40 / УВН-40x40-К	Угол внутренний бел. / коричн.	24x10
10	УВН-60x40 / УВН-60x40-К	Угол внутренний бел. / коричн.	15x10
11	УВН-60x60 / УВН-60x60-К	Угол внутренний бел. / коричн.	15x10
12	УВН-80x40 / УВН-80x40-К	Угол внутренний бел. / коричн.	15x4
13	УВН-80x60 / УВН-80x60-К	Угол внутренний бел. / коричн.	15x4

## ПВР – поворот на 90°



№	Артикул	Наименование	Упак., шт.
1	ПВР-15x10 / ПВР-15x10-К	Поворот на 90° бел. / коричн.	200x20
2	ПВР-16x16 / ПВР-16x16-К	Поворот на 90° бел. / коричн.	148x20
3	ПВР-20x10 / ПВР-20x10-К	Поворот на 90° бел. / коричн.	125x20
4	ПВР-25x16 / ПВР-25x16-К	Поворот на 90° бел. / коричн.	70x20
5	ПВР-30x25 / ПВР-30x25-К	Поворот на 90° бел. / коричн.	35x20
6	ПВР-32x16 / ПВР-32x16-К	Поворот на 90° бел. / коричн.	15x20
7	ПВР-40x16 / ПВР-40x16-К	Поворот на 90° бел. / коричн.	37x20
8	ПВР-40x25 / ПВР-40x25-К	Поворот на 90° бел. / коричн.	25x20
9	ПВР-40x40 / ПВР-40x40-К	Поворот на 90° бел. / коричн.	24x10
10	ПВР-60x40 / ПВР-60x40-К	Поворот на 90° бел. / коричн.	13x10
11	ПВР-60x60 / ПВР-60x60-К	Поворот на 90° бел. / коричн.	17x10
12	ПВР-80x40 / ПВР-80x40-К	Поворот на 90° бел. / коричн.	17x4
13	ПВР-80x60 / ПВР-80x60-К	Поворот на 90° бел. / коричн.	17x4

## ПРС – переходник соединительный



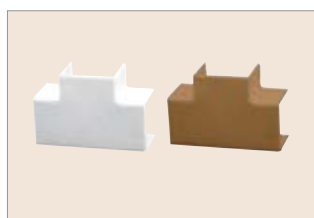
№	Артикул	Наименование	Упак., шт.
1	ПРС-15x10 / ПРС-15x10-К	Переходник соед. бел. / коричн.	500x20
2	ПРС-16x16 / ПРС-16x16-К	Переходник соед. бел. / коричн.	230x20
3	ПРС-20x10 / ПРС-20x10-К	Переходник соед. бел. / коричн.	300x20
4	ПРС-25x16 / ПРС-25x16-К	Переходник соед. бел. / коричн.	200x20
5	ПРС-30x25 / ПРС-30x25-К	Переходник соед. бел. / коричн.	150x20
6	ПРС-32x16 / ПРС-32x16-К	Переходник соед. бел. / коричн.	100x20
7	ПРС-40x16 / ПРС-40x16-К	Переходник соед. бел. / коричн.	200x20
8	ПРС-40x25 / ПРС-40x25-К	Переходник соед. бел. / коричн.	105x20
9	ПРС-40x40 / ПРС-40x40-К	Переходник соед. бел. / коричн.	88x10
10	ПРС-60x40 / ПРС-60x40-К	Переходник соед. бел. / коричн.	60x10
11	ПРС-60x60 / ПРС-60x60-К	Переходник соед. бел. / коричн.	110x10
12	ПРС-80x40 / ПРС-80x40-К	Переходник соед. бел. / коричн.	110x4
13	ПРС-80x60 / ПРС-80x60-К	Переходник соед. бел. / коричн.	110x4

## ЗГЛ – заглушка



№	Артикул	Наименование	Упак., шт.
1	ЗГЛ-15x10 / ЗГЛ-15x10-К	Заглушка бел. / коричн.	500x20
2	ЗГЛ-16x16 / ЗГЛ-16x16-К	Заглушка бел. / коричн.	300x20
3	ЗГЛ-20x10 / ЗГЛ-20x10-К	Заглушка бел. / коричн.	483x20
4	ЗГЛ-25x16 / ЗГЛ-25x16-К	Заглушка бел. / коричн.	200x20
5	ЗГЛ-30x25 / ЗГЛ-30x25-К	Заглушка бел. / коричн.	150x20
6	ЗГЛ-32x16 / ЗГЛ-32x16-К	Заглушка бел. / коричн.	90x20
7	ЗГЛ-40x16 / ЗГЛ-40x16-К	Заглушка бел. / коричн.	200x20
8	ЗГЛ-40x25 / ЗГЛ-40x25-К	Заглушка бел. / коричн.	105x20
9	ЗГЛ-40x40 / ЗГЛ-40x40-К	Заглушка бел. / коричн.	88x10
10	ЗГЛ-60x40 / ЗГЛ-60x40-К	Заглушка бел. / коричн.	72x10
11	ЗГЛ-60x60 / ЗГЛ-60x60-К	Заглушка бел. / коричн.	130x10
12	ЗГЛ-80x40 / ЗГЛ-80x40-К	Заглушка бел. / коричн.	130x4
13	ЗГЛ-80x60 / ЗГЛ-80x60-К	Заглушка бел. / коричн.	130x4

## ТРН – тройник накладной 90°



№	Артикул	Наименование	Упак., шт.
1	ТРН-15x10 / ТРН-15x10-К	Тройник накл. 90° бел. / коричн.	150x20
2	ТРН-16x16 / ТРН-16x16-К	Тройник накл. 90° бел. / коричн.	90x20
3	ТРН-20x10 / ТРН-20x10-К	Тройник накл. 90° бел. / коричн.	125x20
4	ТРН-25x16 / ТРН-25x16-К	Тройник накл. 90° бел. / коричн.	70x20
5	ТРН-30x25 / ТРН-30x25-К	Тройник накл. 90° бел. / коричн.	35x20
6	ТРН-32x16 / ТРН-32x16-К	Тройник накл. 90° бел. / коричн.	15x20
7	ТРН-40x16 / ТРН-40x16-К	Тройник накл. 90° бел. / коричн.	37x20
8	ТРН-40x40 / ТРН-40x40-К	Тройник накл. 90° бел. / коричн.	21x10
9	ТРН-60x60 / ТРН-60x60-К	Тройник накл. 90° бел. / коричн.	12x10
10	ТРН-80x40 / ТРН-80x40-К	Тройник накл. 90° бел. / коричн.	12x4
11	ТРН-80x60 / ТРН-80x60-К	Тройник накл. 90° бел. / коричн.	12x4

## ПРХ – переходник с возможностью отвода



№	Артикул	Наименование	Упак., шт.
1	ПРХ-40x25 / ПРХ-40x25-К	Переходник с возм. отвода бел. / коричн.	30x20
2	ПРХ-60x40 / ПРХ-60x40-К	Переходник с возм. отвода бел. / коричн.	15x10

## Коробка универсальная для кабель-каналов



№	Артикул	Наименование	Упак., шт.
1	65005 / 65005К	Коробка универс. для кабель-каналов, 80x80x25 мм, бел. / коричн.	70
2	65015 / 65015К	Коробка универс. для кабель-каналов, 85x85x42 мм, бел. / коричн.	120

**Примечание:**

65005 / 65005К максимальный размер кабель-канала, который применяется с данной коробкой: РКК-40x16 мм  
 65015 / 65015К максимальный размер кабель-канала, который применяется с данной коробкой: РКК-40x25 мм



# Кабель-каналы 100x40 и 100x60 мм

**НАЗНАЧЕНИЕ:** предназначены для прокладки в них скрытым и (или) открытым способом по сгораемым и несгораемым поверхностям как внутри помещений, так и на открытом воздухе электрических, телефонных, компьютерных и телевизионных сетей, работающих при электрическом напряжении постоянного или переменного тока величиной не более 1 000 В. Помимо прочего, кабель-канал предназначен для установки в него розеток разного целевого назначения (для этого используются суппорты артикулов СПР; СПР-1М; СПР-2М).

**ТУ** 3464-004-18669258-03

**ГОСТ** Р50827-95

**МАТЕРИАЛ** поливинилхлорид (ПВХ) ударопрочный, самозатухающий до t 950°C (испытание нитью накаливания 2 мм)

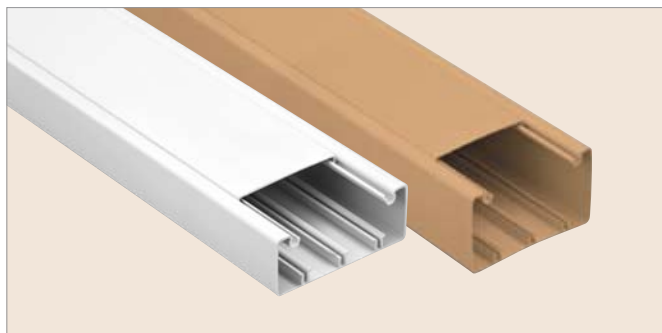
**ЦВЕТ** белый (диапазон RAL 9003 / 9010), коричневый

**СТЕПЕНЬ ЗАЩИТЫ** IP 40

**ТЕМПЕРАТУРА МОНТАЖА** от -5°C до +60°C

**УДАРОПРОЧНОСТЬ** 6 Дж

## РКК-100x40, РКК-100x40-К



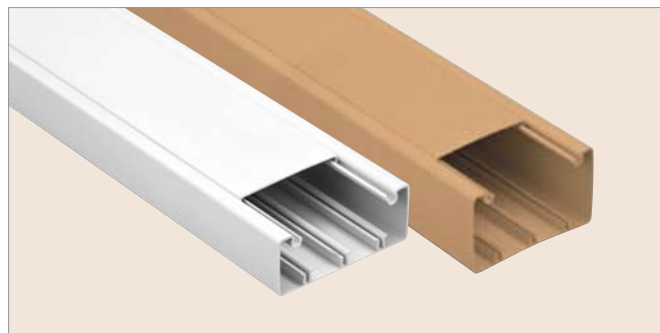
Кабель-канал белый/коричневый (в сборе)

поставляется с защитной пленкой

**Размеры, мм** 100x40x2000 мм

**Количество в упаковке, м** 30 и 20

## РКК-100x60, РКК-100x60-К



Кабель-канал белый/коричневый (в сборе)

поставляется с защитной пленкой

**Размеры, мм** 100x60x2000 мм

**Количество в упаковке, м** 30 и 20

# Аксессуары для кабель-каналов 100x40/100x60 мм

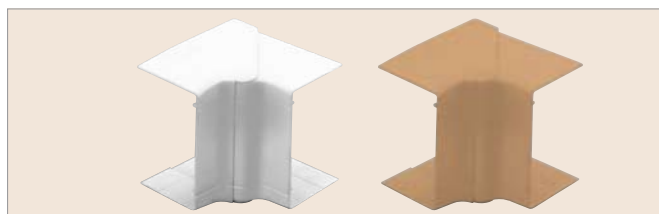
## УВШ – угол внешний



Угол внешний разводной; цвета: белый, коричневый

№	Артикул	Наименование	Упак., шт.
1	УВШ-100x60 / УВШ-100x60-К	Для РКК-100x40 / РКК-100x60	12x4

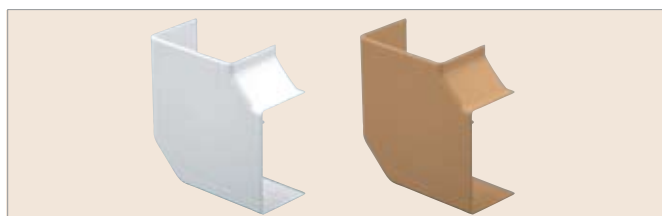
## УВН – угол внутренний



Угол внутренний разводной; цвета: белый, коричневый

№	Артикул	Наименование	Упак., шт.
1	УВН-100x60 / УВН-100x60-К	Для РКК-100x40 / РКК-100x60	16x4

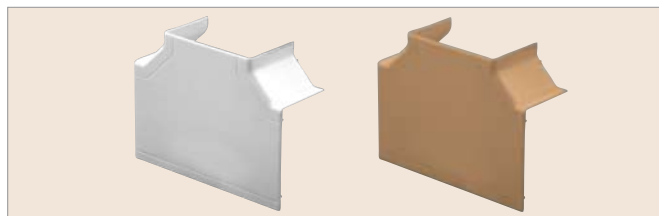
## ПВР – поворот на 90°



Поворот на 90°; цвета: белый, коричневый

№	Артикул	Наименование	Упак., шт.
1	ПВР-100x60 / ПВР-100x60-К	Для РКК-100x40 / РКК-100x60	12x4

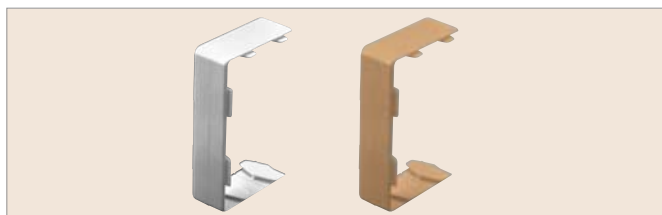
## ТРН – тройник накладной 90°



Тройник накладной 90°; цвета: белый, коричневый

№	Артикул	Наименование	Упак., шт.
1	ТРН-100x60 / ТРН-100x60-К	Для РКК-100x40 / РКК-100x60	12x4

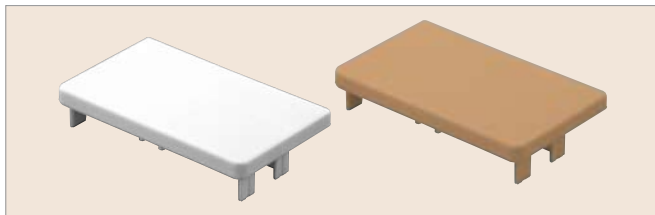
## ПРС – переходник соединительный



Переходник соединительный; цвета: белый, коричневый

№	Артикул	Наименование	Упак., шт.
1	ПРС-100x60 / ПРС-100x60-К	Для РКК-100x40 / РКК-100x60	96x4

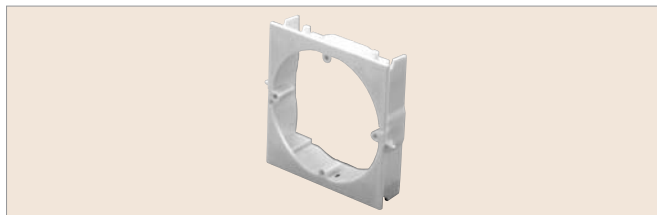
### ЗГЛ – заглушка



Заглушка; цвета: белый, коричневый

№	Артикул	Наименование	Упак., шт.
1	ЗГЛ-100x60 / ЗГЛ-100x60-К	Для РКК-100x40/ РКК-100x60	104x4

### СПР – суппорт установочный



Суппорт установочный; цвет: белый

№	Артикул	Наименование	Упак., шт.
1	СПР-100x60 / СПР-100x60-К	Для РКК-100x40/ РКК-100x60	27x12

### ПГР – перегородка



Перегорodka; цвета: белый

№	Артикул	Наименование	Упак., шт.
1	ПГР-100x40	Для РКК-100x40	60
2	ПГР-100x60	Для РКК-100x60	60



Рамки между собой плотно соединяются с помощью защелок, которые расположены на торцах рамки с левой и правой стороны, тем самым позволяя последовательно размещать несколько механизмов и создавать модули в кабельных каналах.

### СПР-1М



Рамка 45X50X15 мм для модульных механизмов под стандарт 45X50 мм; цвета: белый

№	Артикул	Наименование	Упак., шт.
1	СПР-1М	Для РКК-100x40/ РКК-100x60	7x8

### СПР-2М



Рамка 45X45X9 мм для модульных механизмов под стандарт 45X45 мм; цвета: белый

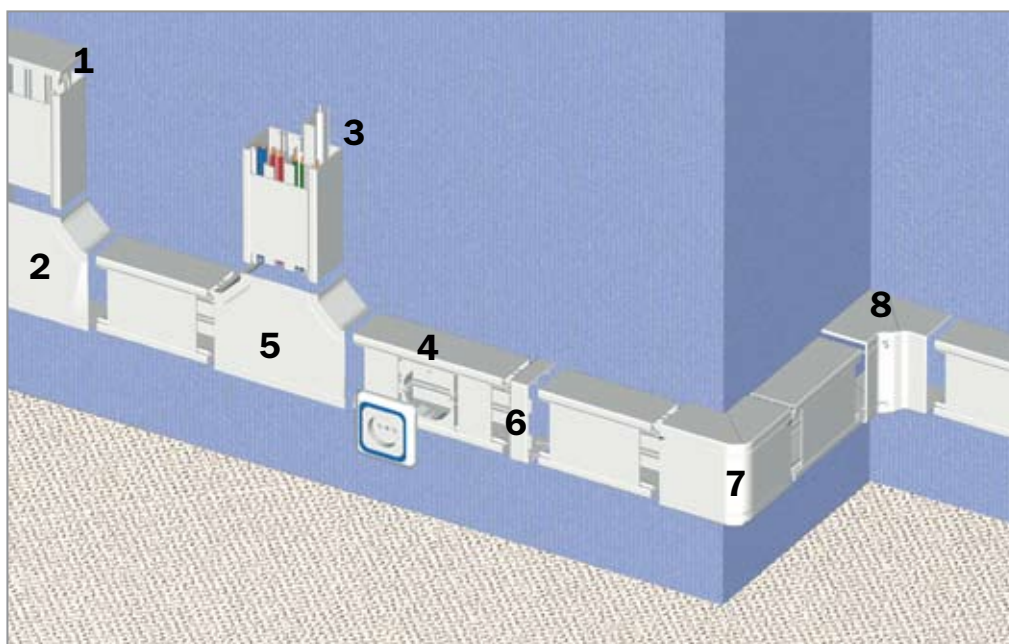
№	Артикул	Наименование	Упак., шт.
1	СПР-2М	Для РКК-100x40/ РКК-100x60	6x14

**Примечание:** Аксессуары для кабель-каналов арт. РКК-100x60 также применяются и для кабель-каналов арт. РКК-100x40. Для этого на аксессуары нанесена перфорация, которую можно отломить.

# Схема прокладки кабель-каналов «Рувинил»

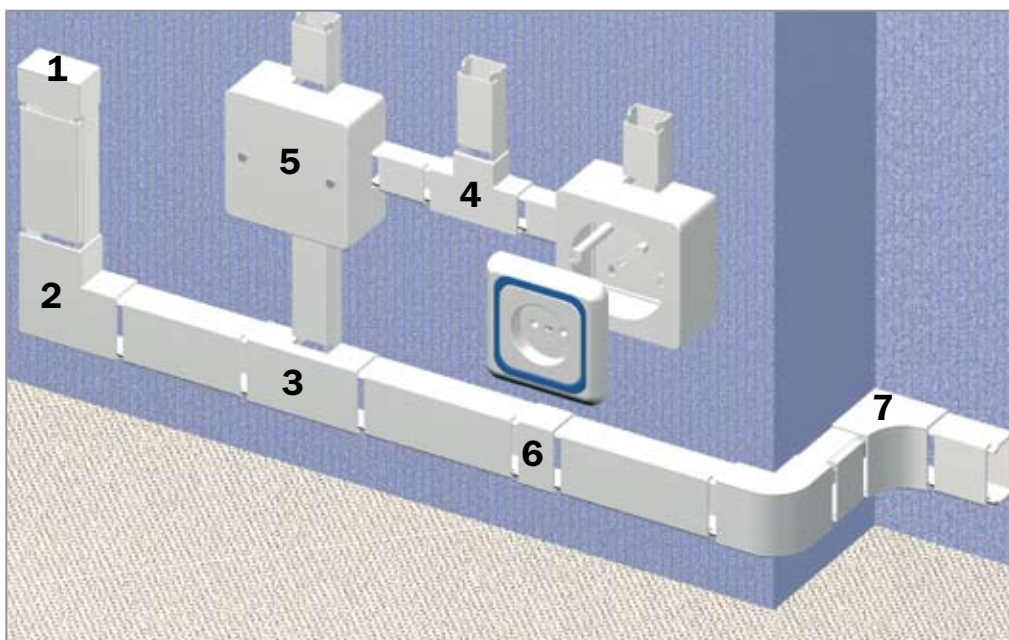
## «Рувинил»

### СХЕМА ПРОКЛАДКИ КАБЕЛЬ-КАНАЛОВ «РУВИНИЛ» 100x40 и 100x60



1. Заглушка (ЗГЛ)
2. Поворот на 90° (ПВР)
3. Перегородка (ПГР)
4. Суппорт установочный (СПР)
5. Тройник накладной (ТРН)
6. Переходник соединительный (ПРС)
7. Угол внешний разводной (УВШ)
8. Угол внутренний разводной (УВН)

### СХЕМА ПРОКЛАДКИ МИНИКАНАЛОВ «РУВИНИЛ»



1. Заглушка (ЗГЛ)
2. Поворот на 90° (ПВР)
3. Переходник с возможностью отвода (ПРХ)
4. Тройник накладной (ТРН)
5. Коробка универсальная (арт. 65015)
6. Переходник соединительный (ПРС)
7. Угол внутренний (УВН)

# Системы кабель-каналов «Рувинил»

## «Рувинил» Дополнительная информация

- Системы кабель-каналов «РУВИНИЛ» предназначены для прокладки электрической проводки, линий связи, телевизионных кабелей, цепей сигнализации и охраны открытым способом. Короба выполнены из самозатухающего ПВХ, устойчивого к распространению огня.
- Высокое качество кабель-каналов «РУВИНИЛ» обеспечивается за счет современного итальянского оборудования, импортного сырья и многоступенчатого контроля качества на производстве.
- Кабель-каналы упакованы в удобные короба из гофрокартона (см. фото). Количество кабель-каналов в каждой упаковке для своего типоразмера рассчитано оптимальным образом для удобства проведения монтажа.
- Система миниканалов «РУВИНИЛ» включает в себя универсальные монтажные коробки (арт. 65005 и 65015), в которых можно производить распайку проводов, а также устанавливать розетки любых серий с межцентровым расстоянием между крепежными винтами 60 мм.
- Пластиковый корпус кабель-каналов «РУВИНИЛ» не подвержен коррозии, устойчив к воздействию агрессивных сред. Кабель-каналы имеют высокую ударпрочность, термостойкость и устойчивы к долговременному воздействию ультрафиолетовых лучей, не теряя при этом эстетичного внешнего вида.
- Системы кабель-каналов «РУВИНИЛ» выполнены в двух цветовых исполнениях: белые и коричневые.
- Система кабель-каналов 100x40 и 100x60 включает в себя все необходимые аксессуары (в том числе внутренние и внешние изменяемые углы 70—120°) для удобного и гибкого монтажа. Изготовленные из ПВХ белого цвета, короба имеют привлекательный современный дизайн и хорошо сочетаются с различными сериями розеток (для установки розеток используется суппорт с межцентровым расстоянием между крепежными винтами 60 мм). Наличие разделительной перегородки в системе позволяет создавать обособленные отделения внутри короба для локализации сетей.
- Система кабель-каналов 100x40 и 100x60 позволяет устанавливать различные модульные механизмы под стандарт 45x45 мм и 45x50 мм с помощью рамок СПР-1М и СПР-2М.
- Всем изделиям присвоены штрих-коды EAN-13 ассоциации «ЮНИСКАН».

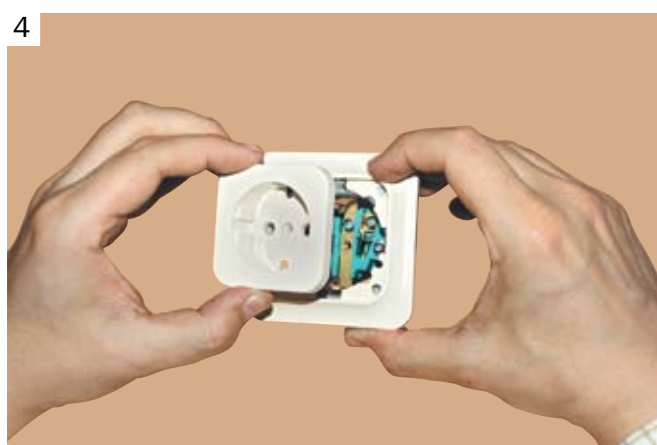
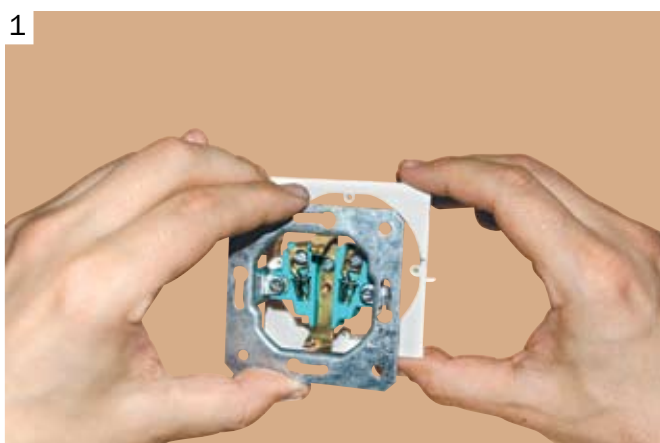
### УПАКОВКА КАБЕЛЬ-КАНАЛОВ



Кабель-каналы упакованы в практичные прямоугольные короба из гофрокартона. Количество кабель-каналов в каждой упаковке для своего типоразмера рассчитано оптимальным образом для удобства транспортировки и проведения монтажа.



# Последовательность монтажа установочного суппорта



# Последовательность монтажа рамок СРР-1М и СРР-2М



## Последовательность монтажа установочного суппорта

1. Совместить универсальный суппорт с механизмом используемой розетки
2. Закрепить механизм розетки в суппорте четырьмя саморезами
3. Совместить рамку розетки с механизмом
4. Вставить верхнюю часть розетки
5. Закрепить верхнюю часть розетки с помощью винта крепления
6. Подсоединить провода к механизму розетки
7. Поместить собранный блок в кабель-канал
8. Установить крышку кабель-канала

## Последовательность монтажа рамок СРР-1М и СРР-2М

1. Вставить розетку в рамку
2. Легким нажатием (до щелчка) зафиксировать розетку в рамке
3. Подсоединить провода к розетке
4. Установить собранный блок в кабель-канал и легким нажатием (до щелчка) зафиксировать блок
5. При установке нескольких изделий соединить их между собой (с боку рамок имеются защелки)
6. Установить крышку кабель-канала

# Электротехнический плинтус из ПВХ с трехсекционным кабель-каналом

**НАЗНАЧЕНИЕ:** электротехнический плинтус из ПВХ как элемент оформления помещений служит для перекрытия стыковых щелей между полом и стенами. Предназначен для быстрой и легкой скрытой прокладки силовых, компьютерных, телекоммуникационных, сигнальных и охранных кабелей и проводов в офисах, бизнес-центрах, магазинах, банках, детских учреждениях и жилых помещениях.

**ТУ** 3464-015-18669258-2007

**ГОСТ** Р50827-95

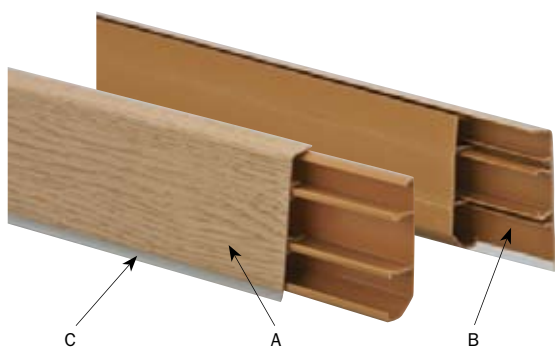
**МАТЕРИАЛ** поливинилхлорид (ПВХ) ударопрочный, самозатухающий до  $t$  950°C (испытание нитью накаливания 2 мм)

**ЦВЕТ** в ассортименте

**СТЕПЕНЬ ЗАЩИТЫ** IP 40

**ТЕМПЕРАТУРА МОНТАЖА** от  $-5^{\circ}\text{C}$  до  $+60^{\circ}\text{C}$

**УДАРОПРОЧНОСТЬ** 6 Дж

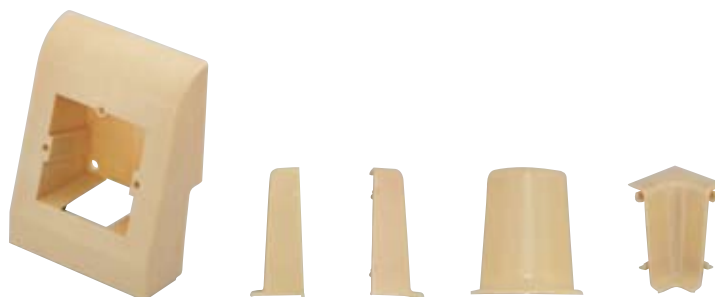


## Достоинства

- Наличие в плинтусе легко съемной декоративной панели **A** позволяет простейшим способом проложить как основную проводку, не прибегая к штроблению стен, так и дополнительную, уже после ремонта, не нарушая внешний вид и не демонтируя весь плинтус. А три секции кабель-канала в монтажной части **B** предоставляют дополнительные удобства при прокладывании проводов.
- Плинтус монтируется непосредственно на поверхность, к которой он прилегает при помощи саморезов или при помощи клея (в случаях, если не прокладывается силовой кабель). На задней стенке монтажной части плинтуса имеется мелкоребристая поверхность для удобства нанесения клеевого раствора.
- Прекрасно укладывается и сглаживает неровности поверхностей пола благодаря наличию прозрачной мягкой кромки **C**.

## Ассортимент

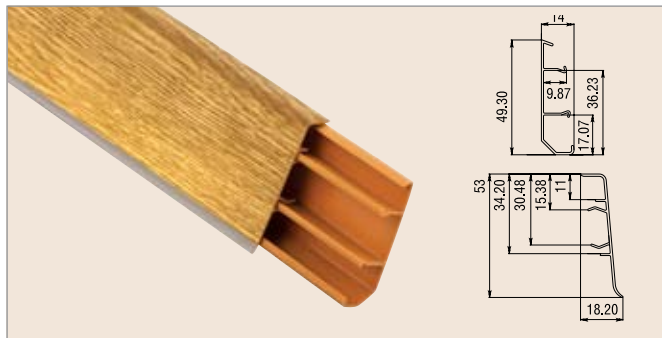
Ассортимент продукции представлен девятью цветами. Гамма цветов тщательно подобрана к предлагаемым на рынке напольным покрытиям. В наличии имеются аксессуары для оформления внешних и внутренних углов, заглушки (левые и правые) и суппорт для монтажа электроустановочных изделий и качественной стыковки со стеной.





# Электротехнический плинтус из ПВХ

## РКП-67М сосна на светлой основе



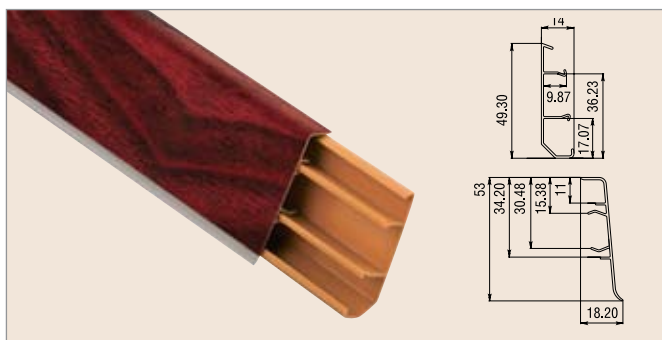
Электротехнический плинтус из ПВХ  
**Размеры, мм 10x50x2500**  
**Количество в упаковке, м 50**

## РКП-08 дуб на темной основе



Электротехнический плинтус из ПВХ  
**Размеры, мм 10x50x2500**  
**Количество в упаковке, м 50**

## РКП-200М красное дерево на темной основе



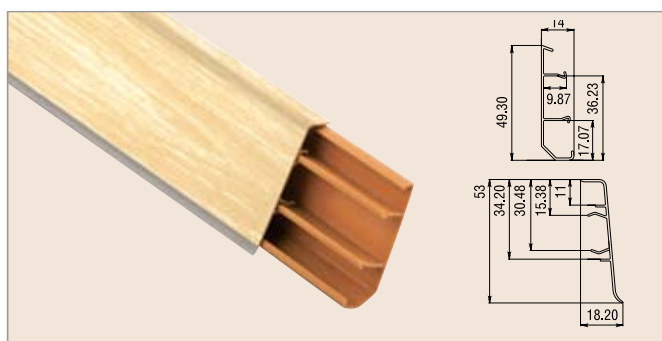
Электротехнический плинтус из ПВХ  
**Размеры, мм 10x50x2500**  
**Количество в упаковке, м 50**

## РКП-16М темный орех на светлой основе



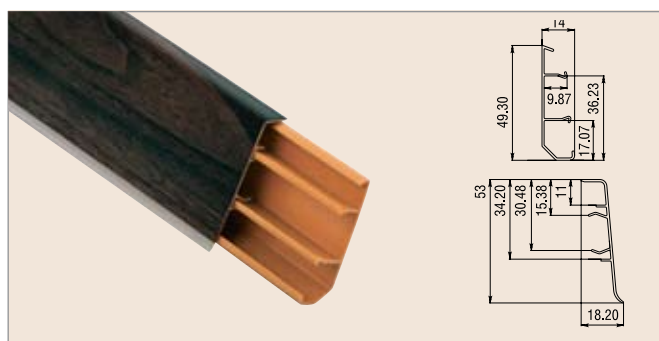
Электротехнический плинтус из ПВХ  
**Размеры, мм 10x50x2500**  
**Количество в упаковке, м 50**

## РКП-001М светлый орех на светлой основе



Электротехнический плинтус из ПВХ  
**Размеры, мм 10x50x2500**  
**Количество в упаковке, м 50**

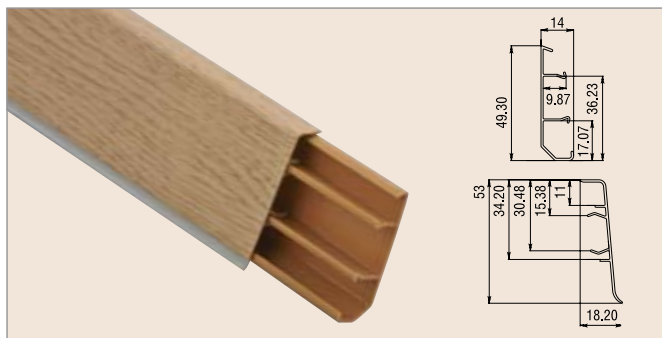
## РКП-47М венге на темной основе



Электротехнический плинтус из ПВХ  
**Размеры, мм 10x50x2500**  
**Количество в упаковке, м 50**

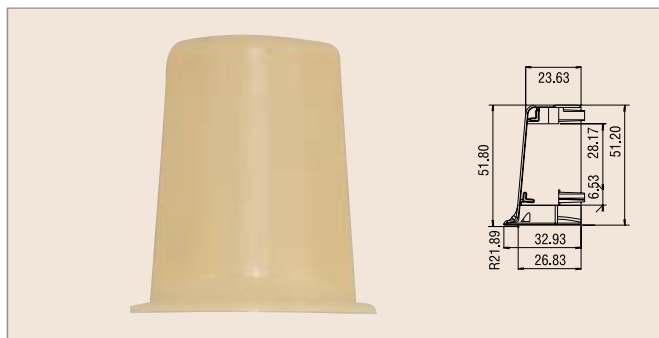
# Аксессуары для кабельного плинтуса

## РКП-38М бук на светлой основе



Электротехнический плинтус из ПВХ  
**Размеры, мм** 10x50x2500  
**Количество в упаковке, м** 50

## УВШ-РКП



Угол внешний для кабельного плинтуса

№	Артикул	Наименование	Упак., шт. 90x10
1	УВШ-РКП	Угол внешний для кабельного плинтуса	10

## УВН-РКП



Угол внутренний для кабельного плинтуса

№	Артикул	Наименование	Упак., шт. 132x10
1	УВН-РКП	Угол внутренний для кабельного плинтуса	10

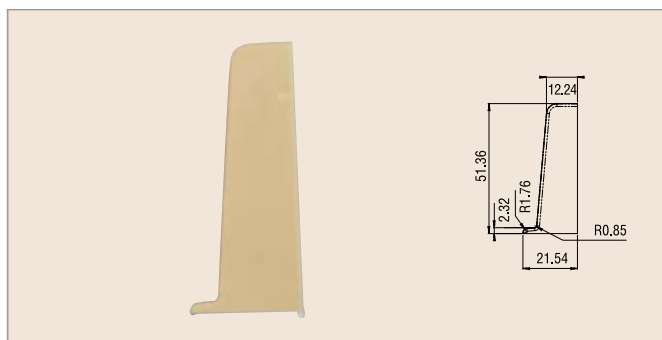
## ЗГЛ-РКП-Л



Заглушка левая для кабельного плинтуса

№	Артикул	Наименование	Упак., шт. 180x10
1	ЗГЛ-РКП-Л	Заглушка левая для кабельного плинтуса	10

## ЗГЛ-РКП-П



Заглушка правая для кабельного плинтуса

№	Артикул	Наименование	Упак., шт. 180x10
1	ЗГЛ-РКП-П	Заглушка правая для кабельного плинтуса	10

## СПР-РКП



Суппорт установочный для кабельного плинтуса

№	Артикул	Наименование	Упак., шт. 20x4
1	СПР-РКП	Суппорт установочный для кабельного плинтуса	4

# Рекомендации по монтажу кабельного плинтуса

- Нарезать плинтус по размерам помещения с учетом стыковых соединений (внешний, внутренний угол, заглушки, суппорта).
- Снять декоративную панель **A** (см. стр. 33).
- Уложить плинтус, начиная с угла помещения (внешнего или внутреннего). Монтажную часть **B** плотно присоединить к стене с помощью саморезов или клея (см. стр. 33).
- Разложить кабель по трем секциям, на которые разделяется монтажная часть двумя перегородками.

- Рекомендуется оптоволоконные кабели помещать в плинтус отдельно с электрическими кабелями.
- При необходимости, установить суппорт для электрической розетки. Подвести торцевые части плинтуса с двух сторон к суппорту и установить розетку.
- Закрывать монтажную часть декоративной панелью путем совмещения замков частей плинтуса и защелкнуть их путем легкого нажатия.
- Торцевые части плинтуса закрыть заглушками (левая и правая).

# Кабель-каналы и плинтусы «Рувинил» сертифицированы

СИСТЕМЫ КАБЕЛЬ-КАНАЛОВ И ПЛИНТУСОВ «РУВИНИЛ»





## Коробки и щитки **и ТУСГ** для монтажа безопасной проводки



### ПРЕИМУЩЕСТВА ЭЛЕКТРОУСТАНОВОЧНЫХ ИЗДЕЛИЙ СЕРИИ **и ТУСГ** :

- Широкий ассортимент
- Высококачественный пластик
- Современный дизайн
- Механическая прочность
- Простота монтажа
- Надежность
- Оптимальное сочетание цены и качества
- Безопасность при эксплуатации

# Коробки установочные серии **Тусс**

**НАЗНАЧЕНИЕ:** применяются для установки розеток и выключателей в кирпичные и бетонные стены, а также в полые стены и стены из гипсокартона.

ТУ 3464-013-18669258-2004

ГОСТ 8594-80

**МАТЕРИАЛ** ударопрочный полистирол, полипропилен

**СТЕПЕНЬ ЗАЩИТЫ** IP 20

**ТЕМПЕРАТУРА МОНТАЖА** от -5 °С до +60 °С



10156

Для кирпичных  
и бетонных стен

10146



Коробка установочная для скрытой проводки  
D = 60мм, H = 40мм

**Примечание** без винтов

**Количество в упаковке, шт.** 224



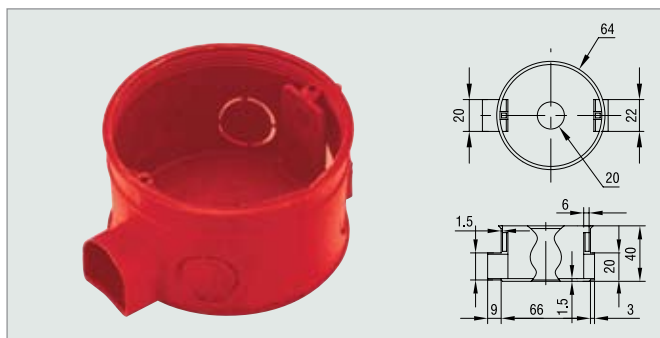
Коробка установочная для скрытой проводки  
D = 70 мм, H = 40 мм (У-196)

**Примечание** без винтов

**Количество в упаковке, шт.** 168

10180 / 10180С

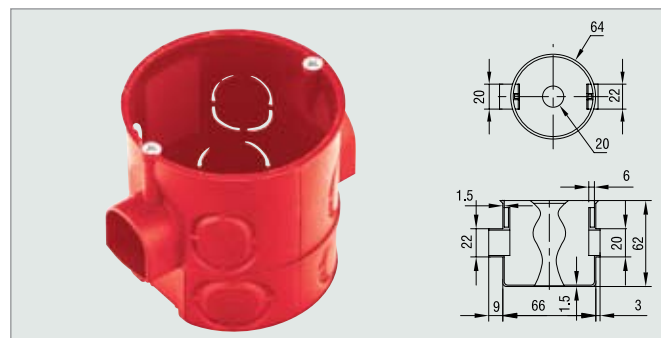
10190 / 10190С



Коробка установочная для блоков  
с/п D = 65 мм, H = 40 мм

**Примечание** наборная (10180С с саморезами)

**Количество в упаковке, шт.** 192

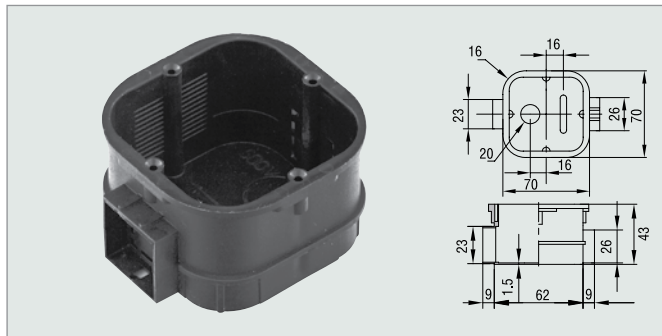


Коробка установочная для блоков углубленная  
с/п D = 60 мм, H = 62 мм

**Примечание** наборная (10190С с саморезами)

**Количество в упаковке, шт.** 120

10182

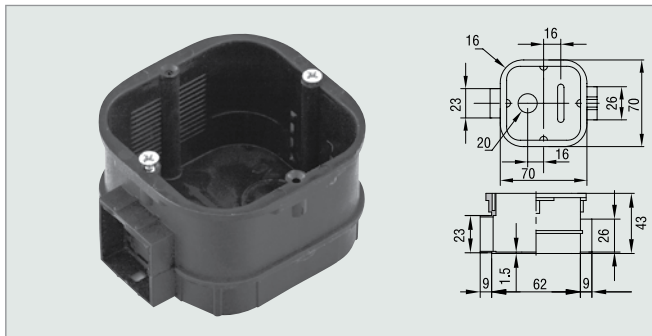


Коробка установочная для блоков усиленная 60x60x42 мм

**Примечание** без саморезов

**Количество в упаковке, шт.** 156

10183



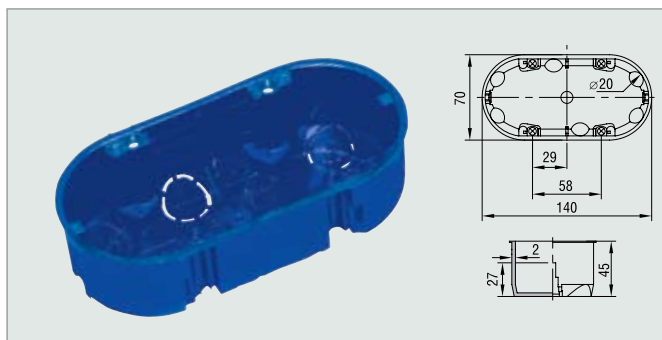
Коробка установочная для блоков усиленная 60x60x42 мм

**Примечание** с саморезами

**Количество в упаковке, шт.** 156

Коробка уст. для блоков  
(арт. 10180)

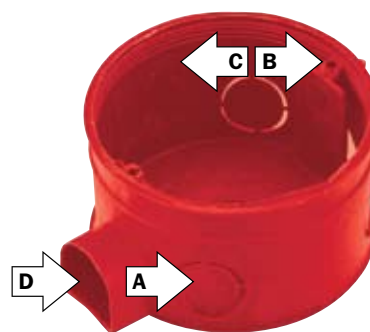
10140



Коробка установочная двухместная 140x65x45 мм

**Примечание** овальная

**Количество в упаковке, шт.** 90



**A** Выламываемые отверстия под трубу, гофротрубу, кабель

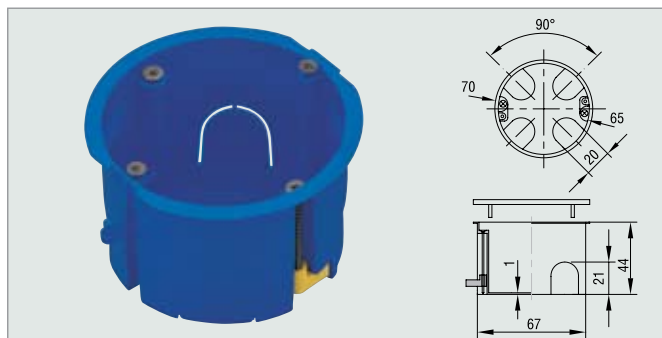
**B** Отверстия для закрепления изделий с помощью саморезов (межцентровое расстояние 60 мм)

**C** Ребра для усиления стенки и закрепления изделий с помощью распорных лапок

**D** Элемент для жесткого крепления коробок между собой

Для гипсокартона  
и полых стен

10170

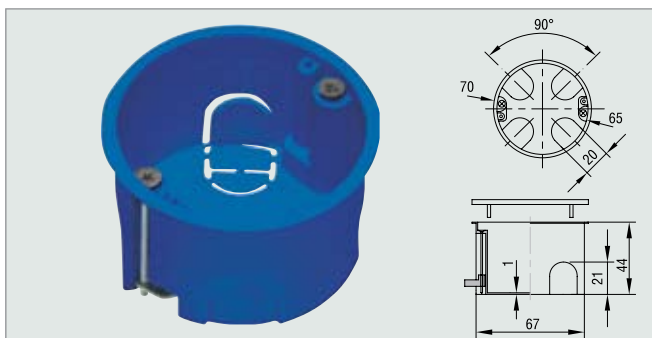


Коробка установочная ГСК D=65 мм, H=40 мм

**Примечание** пластмассовые лапки

**Количество в упаковке, шт.** 156

10172

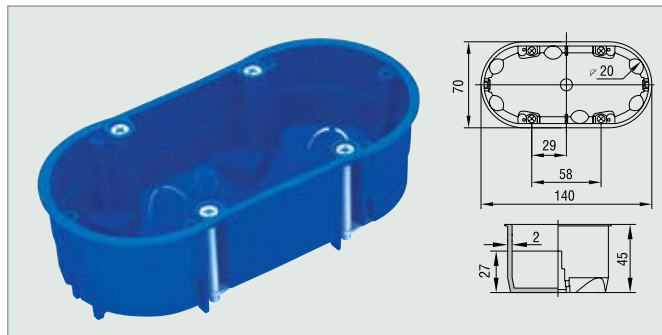


Коробка установочная ГСК D=65 мм, H=40 мм

**Примечание** металлические лапки

**Количество в упаковке, шт.** 156

10142

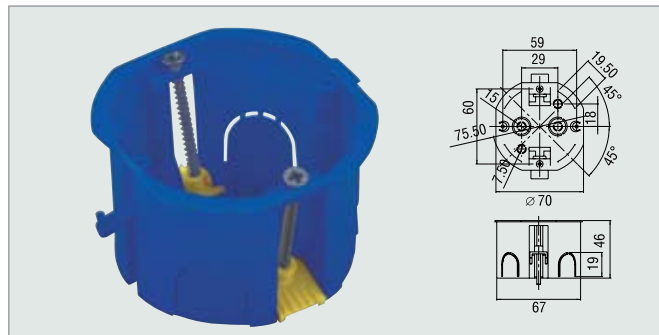


Коробка установочная ГСК двухместная 140x65x45 мм

**Примечание** овальная с металлическими лапками

**Количество в упаковке, шт.** 90

10176



Коробка установочная ГСК D = 65 мм, H = 45 мм

**Примечание** пластмассовые лапки

**Количество в упаковке, шт.** 156

Коробка распаячная  
для ГСК (арт. 10174)

10175

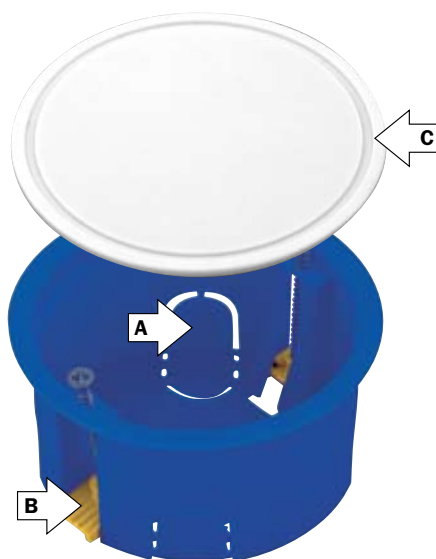


Аксессуар соединительный

**Примечание** для артикула 10176

**Количество в упаковке, шт.** 25x20

Цвет: желтый



**А** Перфорированные отверстия для ввода трубы или кабеля

**В** Пластиковые лапки – служат для фиксации коробки в  
полой стене

**С** Крышка фиксируется за счет внутренних крепежных  
зацепов

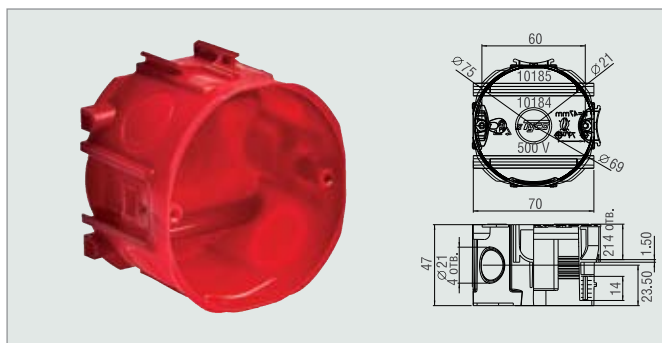


## Коробки для заливки в бетон

- Конструкция и материал коробки (арт. 10184) не позволяют ей ломаться при установке;
- Рёбра жёсткости в основании коробки обеспечивают дополнительную прочность изделия;
- Уникальный соединительный элемент всегда сохраняет равное расстояние между электроустановочными изделиями при их соединении;
- Для надёжной фиксации электроустановочного изделия на внутренней стороне коробки имеются специальные рёбра;
- Возможность вертикальной и горизонтальной установки многоместной конструкции.



### 10184



Коробка установочная для блоков  
D = 71 мм, H = 47 мм

**Примечание** для заливки в бетон  
**Количество в упаковке, шт.** 150

### 10131



Коробка установочная  
D = 70 мм, H = 60 мм

**Примечание** для заливки в бетон (с крышкой)  
**Количество в упаковке, шт.** 120

### 10133



Крюк потолочный для уст. в коробку, арт. 10131

**Примечание** металл  
**Количество в упаковке, шт.** 140

### 10132



Коробка распаячная 119X76 мм, H = 60 мм

**Примечание** для заливки в бетон (трапецевидная)  
**Количество в упаковке, шт.** 64

# Коробки распаячные для скрытой проводки

**НАЗНАЧЕНИЕ:** применяются для разветвления проводов электрической сети в кирпичных и бетонных стенах, а также в полых стенах и стенах из гипсокартона.

ТУ 3464-013-18669258-2004

ГОСТ 8594-80

**МАТЕРИАЛ** ударопрочный полистирол, полипропилен

**СТЕПЕНЬ ЗАЩИТЫ** IP 20

**ТЕМПЕРАТУРА МОНТАЖА** от  $-5^{\circ}\text{C}$  до  $+60^{\circ}\text{C}$

**ЦВЕТ КРЫШЕК** белый

## Для кирпичных и бетонных стен



### 10147



Коробка распаячная для скрытой проводки  
D = 70 мм, H = 40 мм (У-197)

**Примечание** плоская крышка

**Количество в упаковке, шт.** 168

### 10157

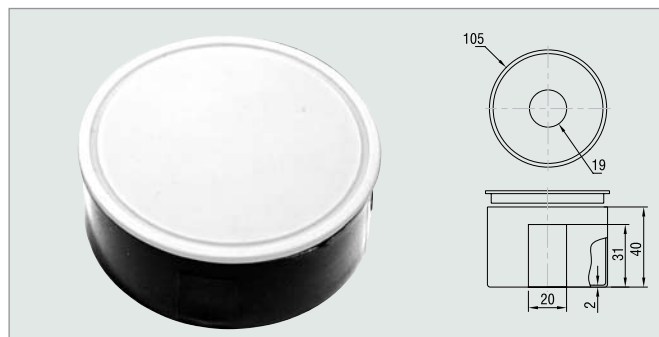


Коробка распаячная для скрытой проводки  
D = 60 мм, H = 40 мм

**Примечание** плоская крышка

**Количество в упаковке, шт.** 224

### 10159

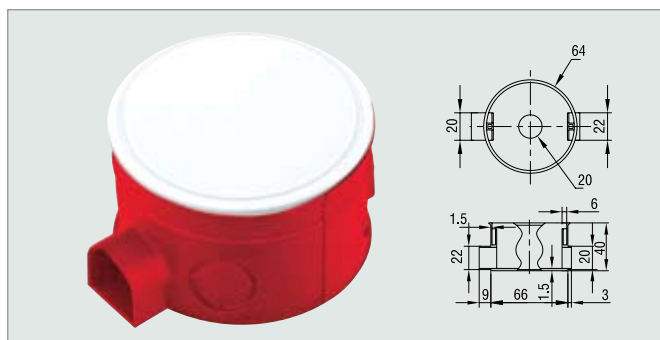


Коробка распаячная для скрытой проводки  
D = 100 мм, H = 40 мм (У-198)

**Примечание** плоская крышка

**Количество в упаковке, шт.** 78

### 10181

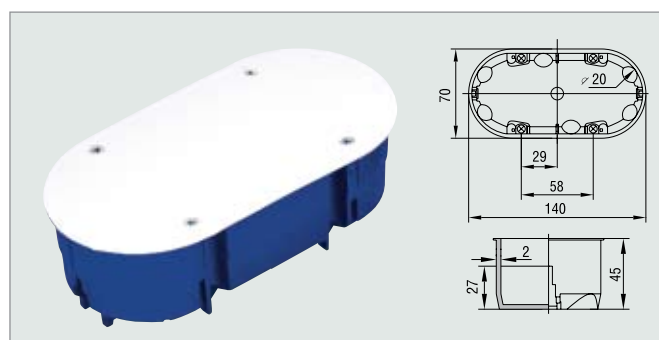


Коробка распаячная для скрытой проводки  
D = 65 мм, H = 40 мм

**Примечание** наборная

**Количество в упаковке, шт.** 167

### 10141

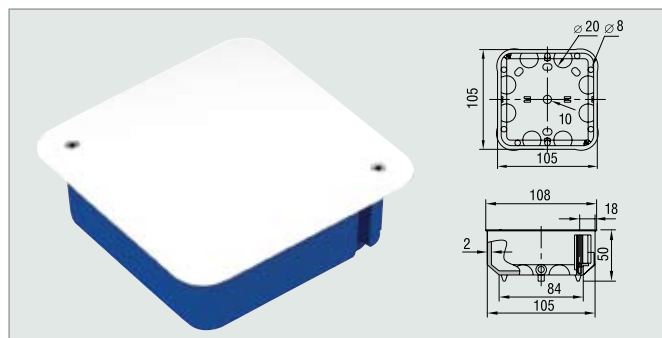


Коробка распаячная для скрытой проводки  
140x65x45 мм

**Примечание** овальная

**Количество в упаковке, шт.** 80

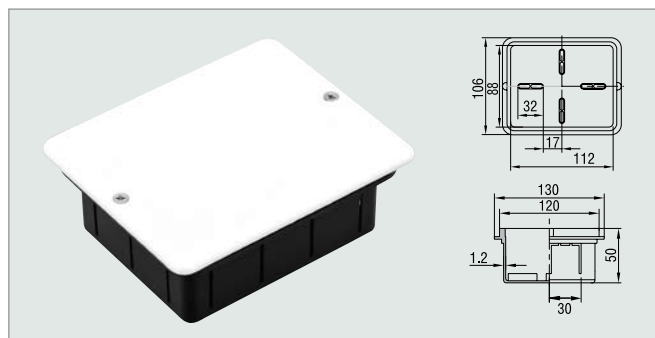
### 10160



Коробка распаячная для скрытой проводки  
100x100x45 мм

**Примечание** квадратная  
**Количество в упаковке, шт.** 60

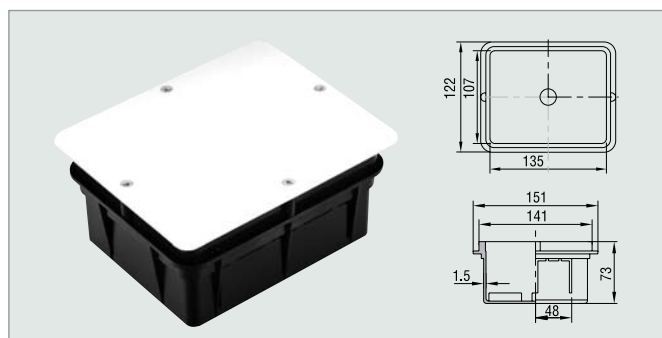
### 10162



Коробка распаячная для скрытой проводки  
130x106x50 мм

**Примечание** усиленная, IP20  
**Количество в упаковке, шт.** 50

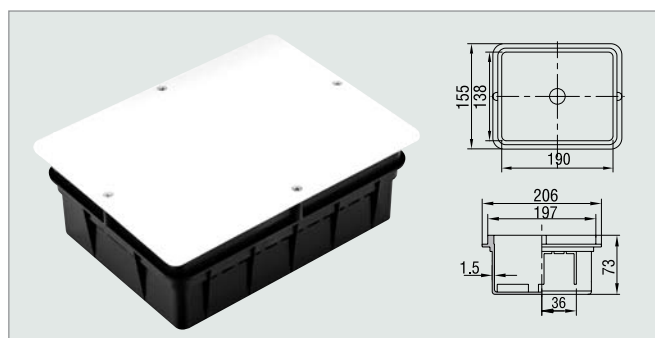
### 10163



Коробка распаячная для скрытой проводки  
151x122x73 мм

**Примечание** усиленная, IP20  
**Количество в упаковке, шт.** 24

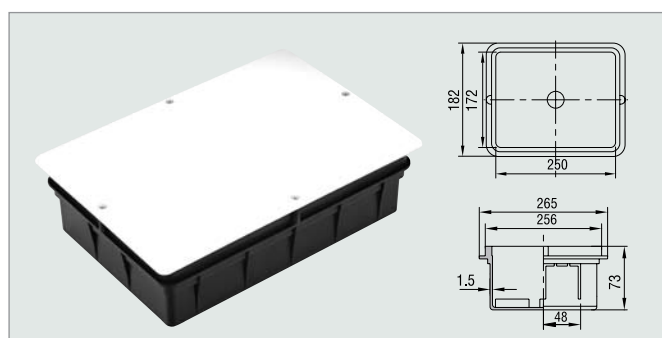
### 10164



Коробка распаячная для скрытой проводки  
206x155x73 мм

**Примечание** усиленная, IP20  
**Количество в упаковке, шт.** 12

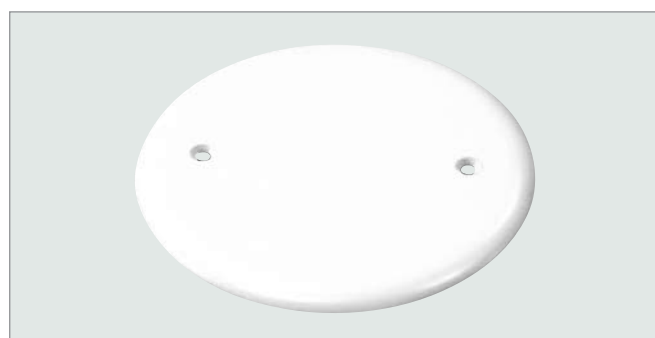
### 10165



Коробка распаячная для скрытой проводки  
265x182x73 мм

**Примечание** усиленная, IP20  
**Количество в упаковке, шт.** 10

### KP7072

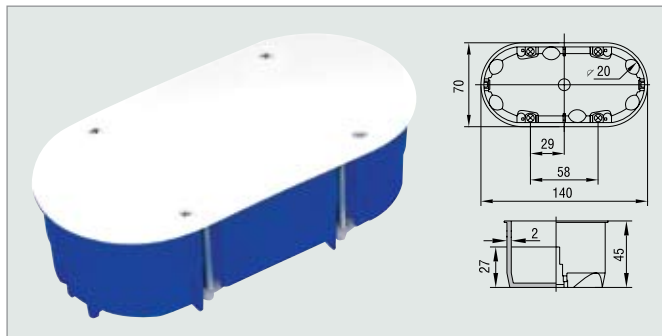


Крышка D=90 мм  
(для артикулов 10170, 10172, 10176)

**Примечание** белая  
**Количество в упаковке, шт.** 156

## Для гипсокартона и полых стен

10143



Коробка распаячная ГСК для скрытой проводки  
140x65x45 мм

**Примечание** овальная, металлические лапки

**Количество в упаковке, шт.** 80

10161

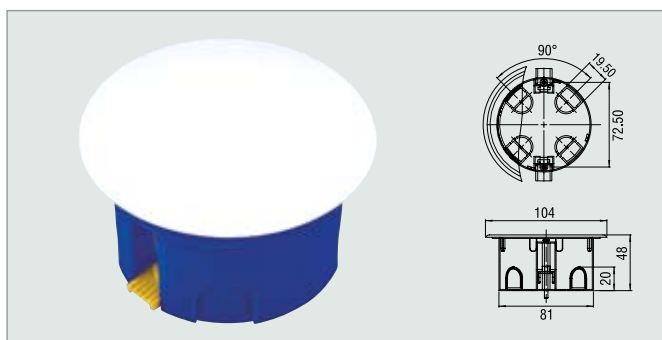


Коробка распаячная ГСК для скрытой проводки  
100x100x45 мм

**Примечание** квадратная, металлические лапки

**Количество в упаковке, шт.** 60

10174



Коробка распаячная ГСК для скрытой проводки  
D = 80 мм, H = 45 мм

**Примечание** пластмассовые лапки, крепление крышки без винтов. **Количество в упаковке, шт.** 90

10177

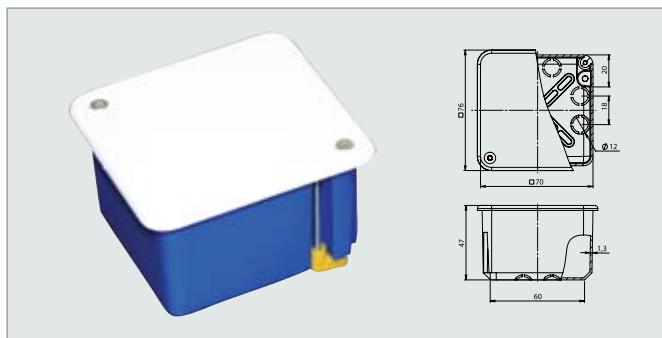


Коробка распаячная ГСК для скрытой проводки  
140x112x70 мм

**Примечание** пластмассовые лапки

**Количество в упаковке, шт.** 24

10178



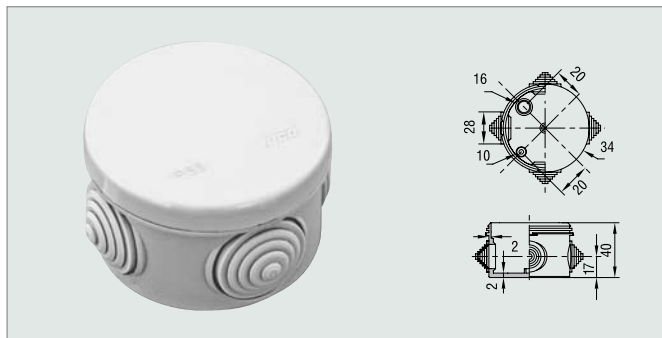
Коробка распаячная ГСК для скрытой проводки  
70x70x45 мм

**Примечание** квадратная, пластмассовые лапки

**Количество в упаковке, шт.** 120



### 67010 / 67010Б



Коробка распаячная для открытой проводки D = 60 мм, H = 40 мм. **Примечание** 4 ввода, IP55 (67010Б – белая)  
**Количество в упаковке, шт.** 180  
**Комплектация** монтажные заглушки, шт. 2

### 67020 / 67020Б



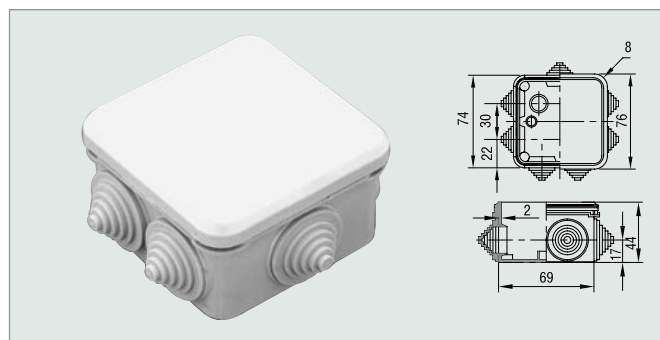
Коробка распаячная для открытой проводки D = 70 мм, H = 50 мм. **Примечание** 4 ввода, IP55, (67020Б – белая)  
**Количество в упаковке, шт.** 128  
**Комплектация** монтажные заглушки, шт. 2

### 67025 / 67025Б



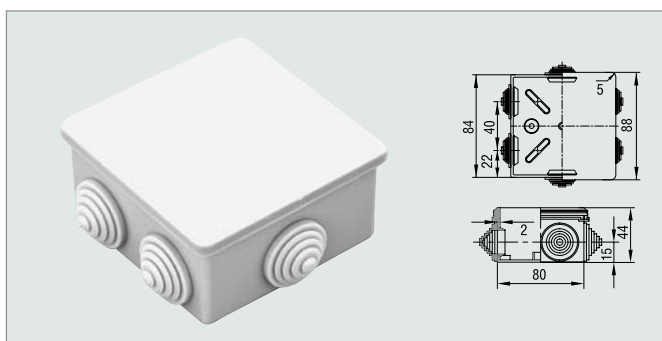
Коробка распаячная для открытой проводки D = 80 мм, H = 50 мм. **Примечание** 4 ввода, IP55, (67025Б – белая)  
**Количество в упаковке, шт.** 100  
**Комплектация** монтажные заглушки, шт. 2

### 67030 / 67030Б



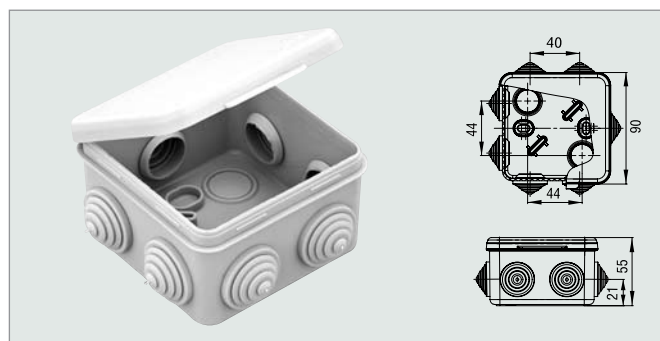
Коробка распаячная для открытой проводки 70x70x40 мм. **Примечание** 7 вводов, IP55, (67030Б – белая)  
**Количество в упаковке, шт.** 120  
**Комплектация** монтажные заглушки, шт. 2

### 67040



Коробка распаячная для открытой проводки 85x85x40 мм  
**Примечание** 6 вводов, IP54  
**Количество в упаковке, шт.** 72  
**Комплектация** монтажные заглушки, шт. 2

### 67040М / 67039



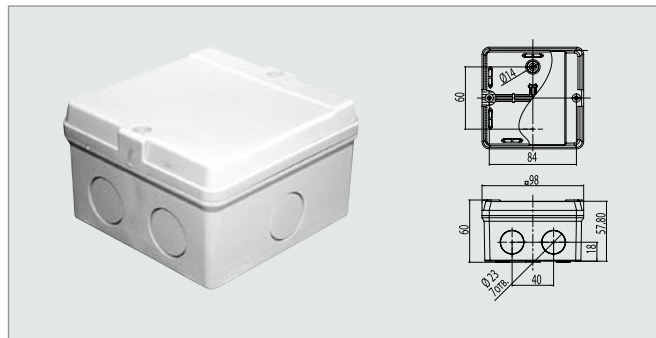
Коробка распаячная для открытой проводки 80x80x50 мм.  
**Примечание** 7 вводов (67040М), без вводов (67039), IP54, откидная крышка.  
**Количество в упаковке, шт.** 68

### 67045 / 67044



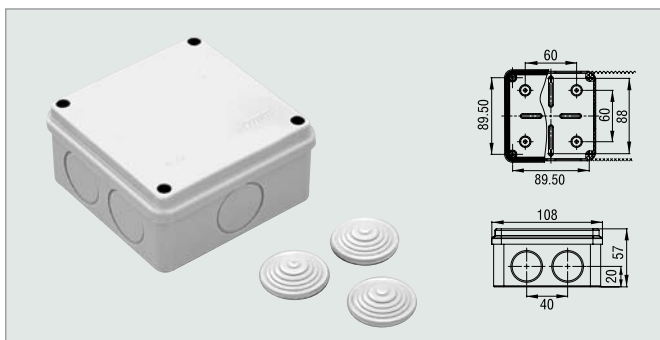
Коробка распаячная для открытой проводки 100x100x50 мм  
**Примечание** 8 вводов (67045), без вводов (67044), IP54, откидная крышка. **Количество в упаковке, шт.** 48  
**Комплектация** монтажные заглушки, шт. 2

### 67048



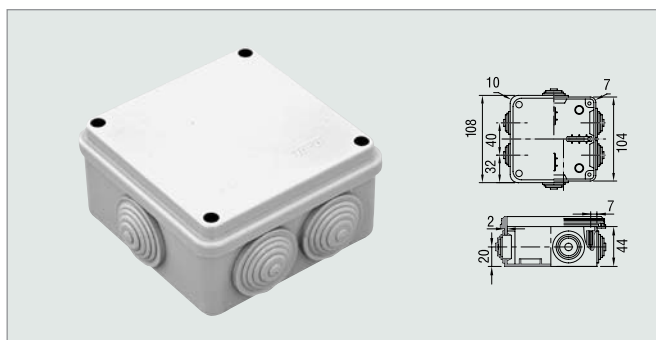
Коробка распаячная для открытой проводки 98x98x60 мм  
**Примечание** без вводов, IP55. **Материал** самозатухающий ПВХ. **Количество в упаковке, шт.** 54. **Комплектация** гермовводы, шт. 4, монтажная заглушка, шт. 2, уплотнитель, шт. 1

### 67049



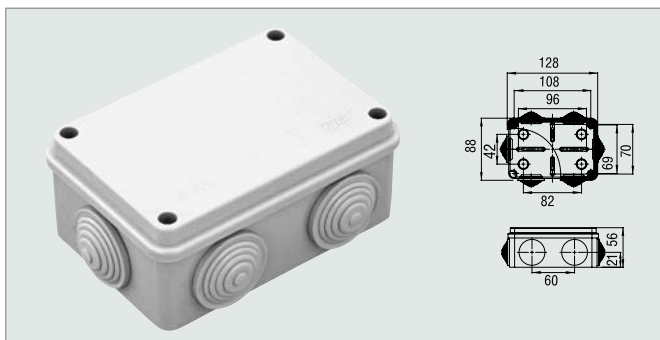
Коробка распаячная для открытой проводки 100x100x50 мм. **Примечание** без вводов, IP54  
**Количество в упаковке, шт.** 48  
**Комплектация** втулка уплотнительная (гермоввод), шт. 3, монтажная заглушка, шт. 2, уплотнитель, шт. 1

### 67050



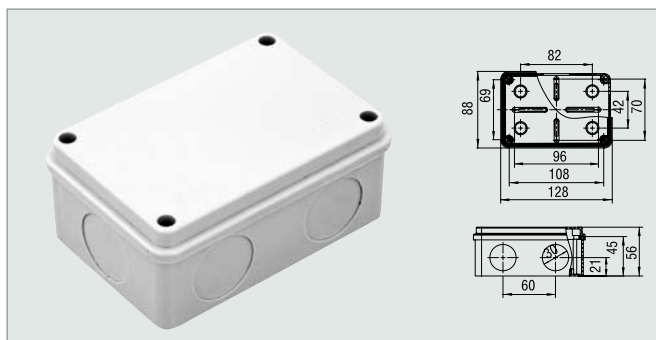
Коробка распаячная для открытой проводки 100x100x50 мм. **Примечание** 6 вводов, IP54  
**Количество в упаковке, шт.** 48  
**Комплектация** монтажная заглушка, шт. 2, уплотнитель, шт. 1

### 67051



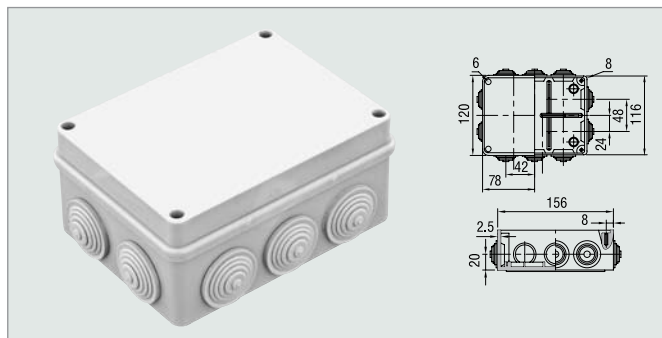
Коробка распаячная для открытой проводки 120x80x50 мм. **Примечание** 6 вводов, IP55  
**Количество в упаковке, шт.** 56  
**Комплектация** монтажная заглушка, шт. 2, уплотнитель, шт. 1

### 67052



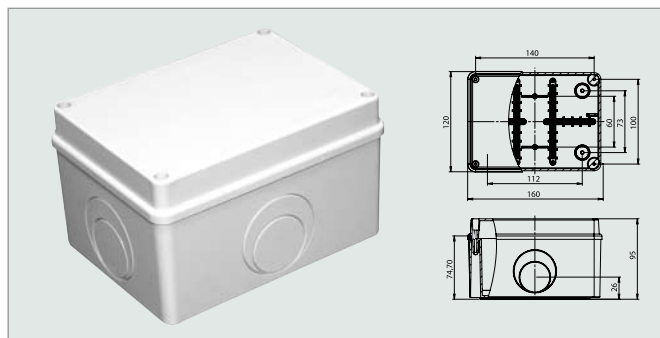
Коробка распаячная для открытой проводки 120x80x50 мм  
**Примечание** без вводов, IP55  
**Количество в упаковке, шт.** 56  
**Комплектация** втулка уплотнительная (гермоввод), шт. 3, монтажная заглушка, шт. 2, уплотнитель, шт. 1

### 67053 / 67054



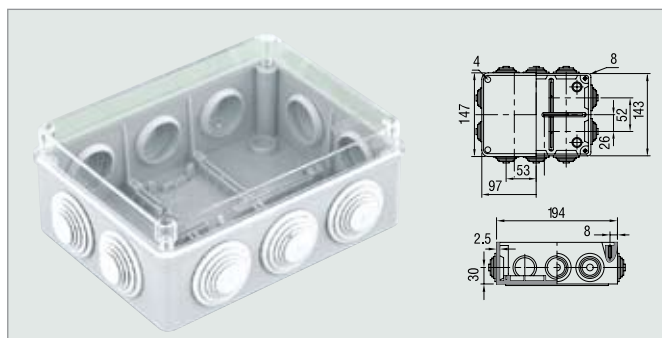
Коробка распаячная для открытой проводки 150x110x70 мм. **Примечание** 10 вводов (арт. 67053), и без вводов (арт. 67054), IP55. **Количество в упаковке, шт. 22**  
**Комплектация** гермоввод, шт. 5 (арт. 67054), монтажная заглушка, шт. 2, уплотнитель, шт. 1

### 67058



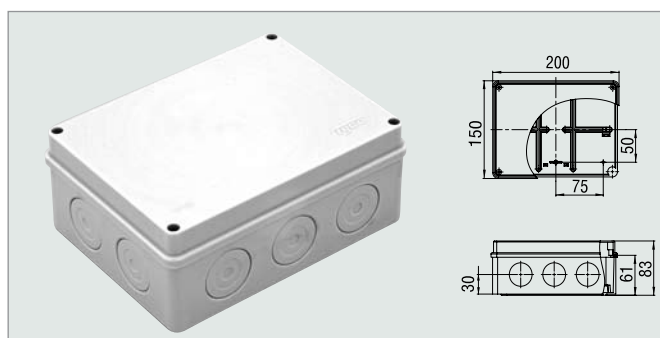
Коробка распаячная для открытой проводки 150x110x90 мм. **Примечание** без вводов, IP55, специально предназначена для разводки интернета и IP-телефонии в подъездах жилых домов и общественных зданий. **Количество в упаковке, шт. 20**  
**Комплектация** гермоввод, шт. 4, монтажная заглушка, шт. 2, уплотнитель, шт. 1

### 67055 / 67055П



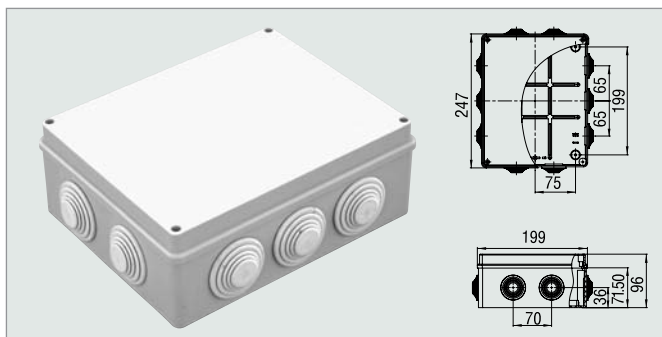
Коробка распаячная для открытой проводки 200x140x75 мм. **Примечание** 10 вводов, IP55, (67055П – прозрачная крышка). **Количество в упаковке, шт. 14**  
**Комплектация** монтажная заглушка, шт. 2, уплотнитель, шт. 1

### 67056



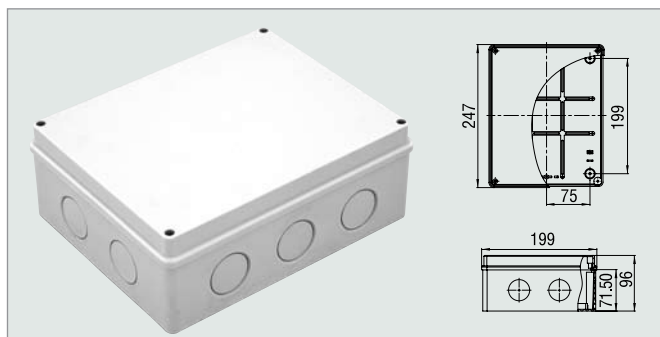
Коробка распаячная для открытой проводки 200x140x75 мм. **Примечание** без вводов, IP55. **Количество в упаковке, шт. 14**. **Комплектация** гермоввод, шт. 5, монтажная заглушка, шт. 2, уплотнитель, шт. 1

### 67065



Коробка распаячная для открытой проводки 240x195x90 мм. **Примечание** 10 вводов, IP55  
**Количество в упаковке, шт. 6**  
**Комплектация** монтажная заглушка, шт. 2, уплотнитель, шт. 1

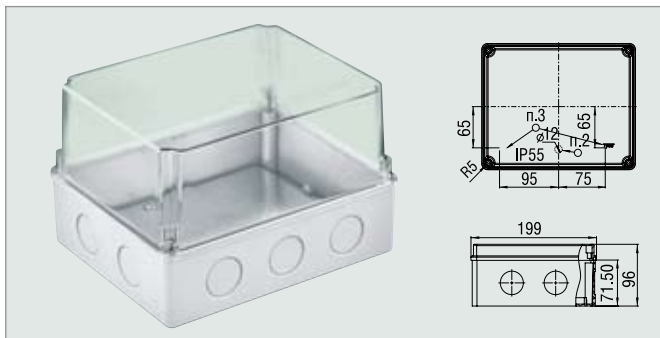
### 67066



Коробка распаячная для открытой проводки 240x195x90 мм. **Примечание** без вводов, IP55  
**Количество в упаковке, шт. 6**  
**Комплектация** гермоввод, шт. 5, монтажная заглушка, шт. 2, уплотнитель, шт. 1



### 67067П



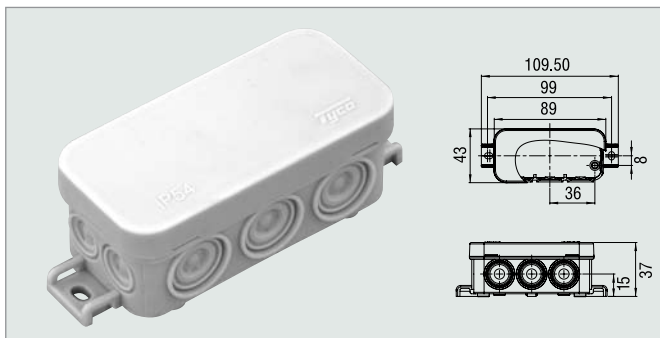
Коробка распределительная для открытой проводки и монтажа приборов 247x199x165. **Примечание** без вводов, IP 55, прозрачная крышка. **Количество в упаковке, шт. 4**  
**Комплектация** гермоввод, шт. 5, металлическая пластина – оцинкованная, уплотнитель, шт. 1, монтажные заглушки

### 67075



Коробка распределительная для открытой проводки 370x275x135 мм. **Примечание** без вводов, IP55. **Количество в упаковке, шт. 1.** **Комплектация** гермоввод, шт. 10, боковые заменяемые пластины под гермовводы, шт. 2, заглушки в дно корпуса под крепёж, шт. 4, заглушка в корпус, шт. 4, крепёж

### 67091/67091Б



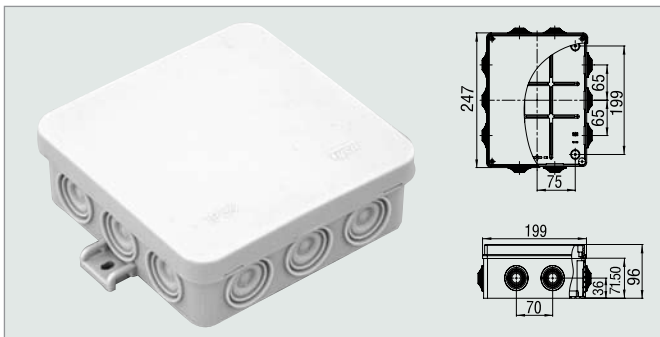
Коробка разветвительная для открытой проводки 43x80x35 мм  
**Примечание** 8 вводов, IP54, (67091Б – белая)  
**Количество в упаковке, шт. 234**

### 67093 / 67093Б



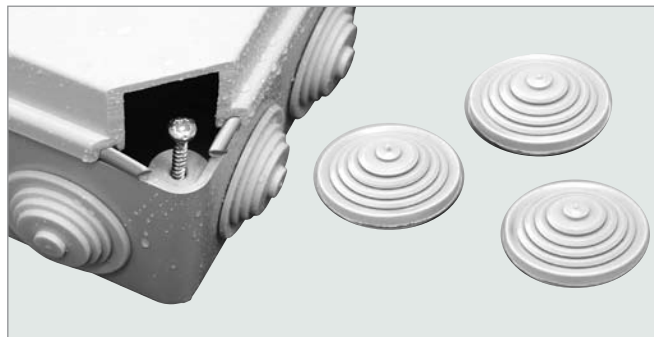
Коробка разветвительная для о/п 85x85x35 мм  
**Примечание** 12 вводов, IP54, (67093Б – белая)  
**Количество в упаковке, шт. 140**

### 67095 / 67095Б



Коробка разветвительная для о/п 100x100x35 мм  
**Примечание** 12 вводов, IP54, (67095Б – белая)  
**Количество в упаковке, шт. 98**

### BT30 / BT50 / BT55



Втулка уплотнительная (гермоввод) под диаметры отверстия в стенке коробки 22/28/37 мм  
**Количество в упаковке, шт. 100/50/50**

# Щитки под автоматические выключатели

**НАЗНАЧЕНИЕ:** применяются для установки автоматических выключателей, устройств защитного отключения и счетчиков (арт. 68021) в электрических сетях с открытой и скрытой проводкой. Щитки на 6 и более автоматов укомплектованы дин-рейкой, заземляющей шиной и пластиковой опорой под нулевую шину, которая крепится на дин-рейку. В комплектацию к щитку квартирному (арт. 68021) входят 3 болта с гайками для установки счетчика, а также 4 винта с пластиковыми дюбелями для крепления корпуса щитка к стене.

ТУ 3464-011-18669258-2004

ГОСТ Р 50827-95

**МАТЕРИАЛ** ударопрочный полистирол, АБС-пластик, армлэн

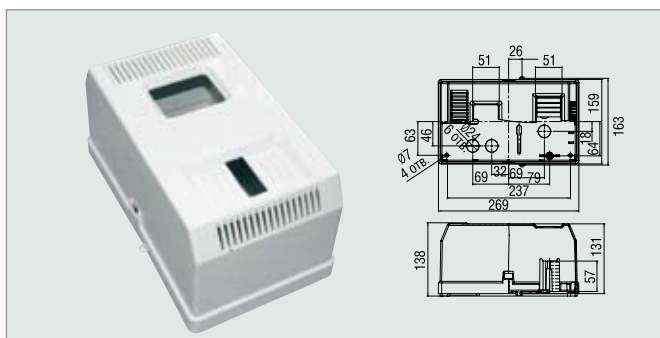
**ЦВЕТ:** белый, светло-серый, коричневый

**СТЕПЕНЬ ЗАЩИТЫ** IP 30, IP 40

**ТЕМПЕРАТУРА МОНТАЖА:** для скрытой проводки:

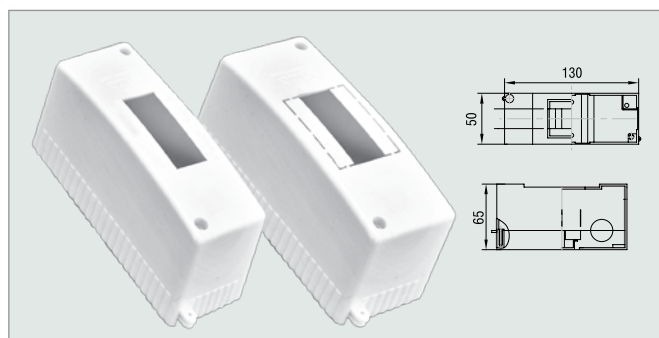
от -5°C до +60°C для открытой проводки: от -25°C до +60°C

## 68021 / 68021K



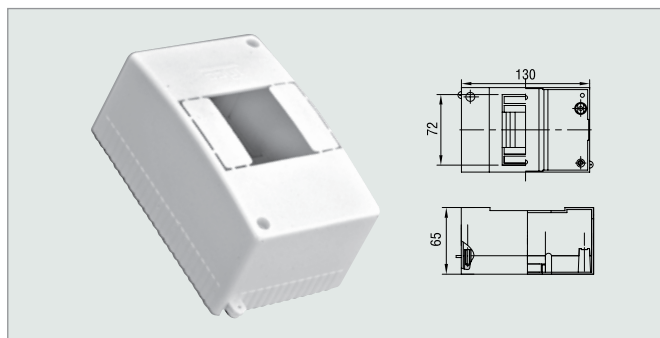
Корпус щитка квартирного для открытой проводки 261x154x131 мм. **Примечание** дин-рейка, з/шина, IP30, (68021K – коричневая). **Количество в упаковке, шт. 18**

## 68001 / 68001K / 68022 / 68022K



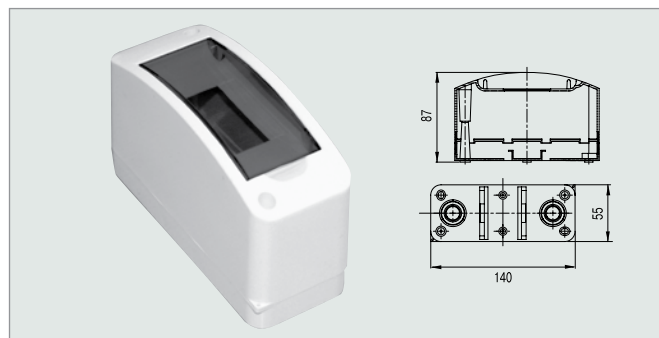
Щиток для открытой проводки на 1 модуль 130x35x60 мм  
Щиток для открытой проводки на 2 модуля 130x50x65 мм  
**Примечание** без з/шины, IP30, (68001K, 68022K – коричневая)  
**Количество в упаковке, шт. 150** (68001), **шт. 90** (68022)

## 68024 / 68024K



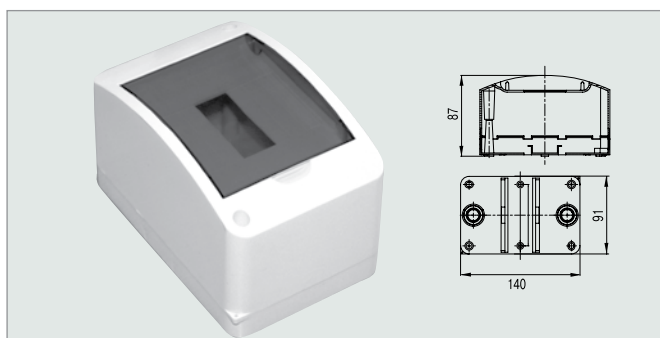
Щиток для открытой проводки на 4 модуля 130x90x65 мм  
**Примечание** без з/шины, IP30, (68024K – коричневая)  
**Количество в упаковке, шт. 56**

## 68302 / 68302K



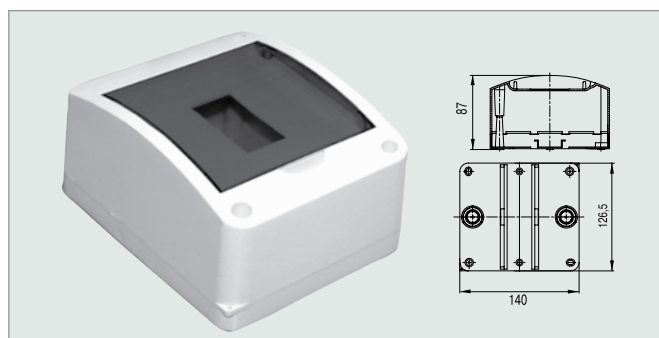
Щиток для открытой проводки на 2 модуля с дверцей 140x55x85  
**Примечание:** без з/шины, IP40.  
**Количество в упаковке, шт. 54. Цвет:** белый, коричневый

## 68304 / 68304K



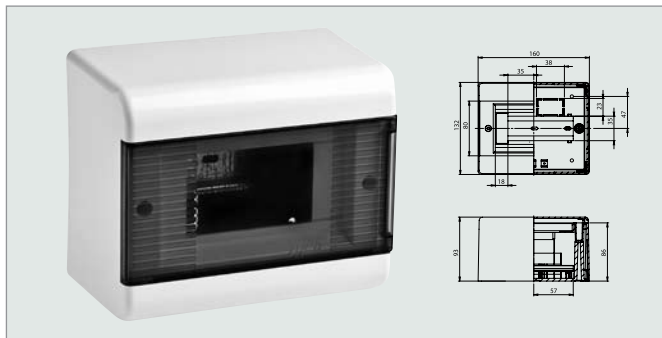
Щиток для открытой проводки на 4 модуля с дверцей 140x90x85  
**Примечание:** без з/шины, IP40.  
**Количество в упаковке, шт. 33. Цвет:** белый, коричневый

## 68306 / 68306K



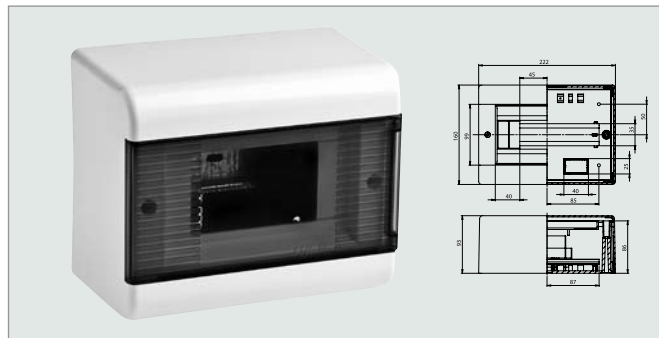
Щиток для открытой проводки на 6 модулей с дверцей 140x125x85. **Примечание:** без з/шины, IP40  
**Количество в упаковке, шт. 24. Цвет:** белый, коричневый

**68026 / 68026Б / 68026К**



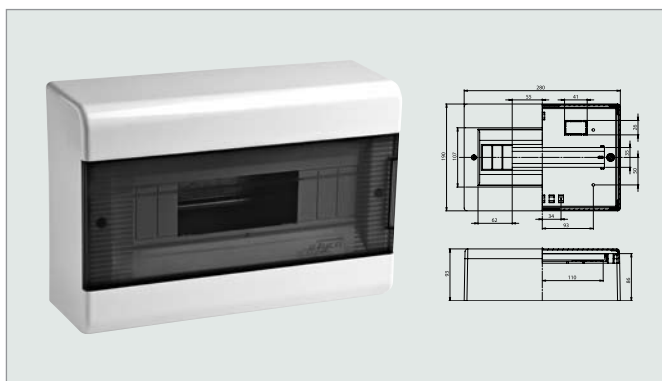
Щиток для открытой проводки на 6 модулей с дверцей 160x132x93 мм. **Примечание** IP40, (68026Б – с белой непрозрачной дверцей). **Количество в упаковке, шт. 16**  
**Комплектация** дин-рейка, з/шина, пластиковая опора под нулевую шину, шт. 1

**68029 / 68029Б / 68029К**



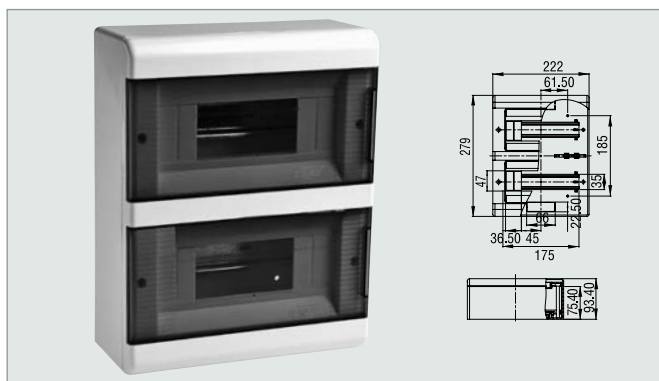
Щиток для открытой проводки на 9 модулей с дверцей 222x160x93 мм. **Примечание** IP40, (68029Б – с белой непрозрачной дверцей). **Количество в упаковке, шт. 10**  
**Комплектация** дин-рейка, з/шина, пластиковая опора под нулевую шину, шт. 1

**68012 / 68012Б / 68012К**



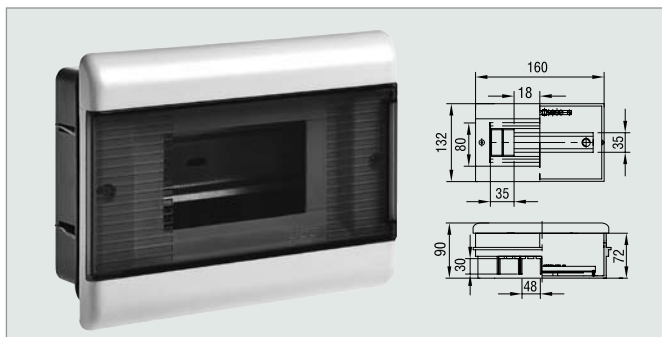
Щиток для открытой проводки на 12 модулей с дверцей 280x190x93 мм. **Примечание** IP40, (68012Б – с белой непрозрачной дверцей). **Количество в упаковке, шт. 6**  
**Комплектация** дин-рейка, з/шина, пластиковая опора под нулевую шину, шт. 1

**68018 / 68018Б / 68018К**



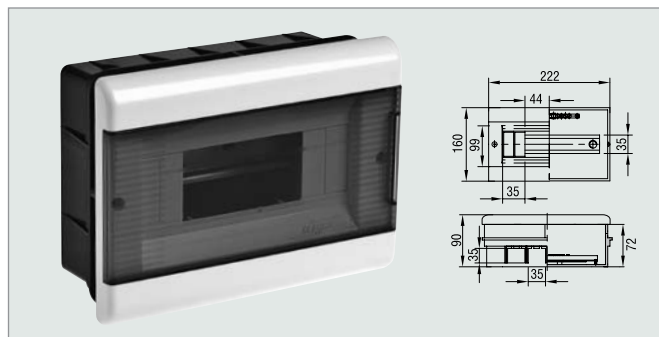
Щиток для о/п на 18 модулей с двумя дверцами 222x277x93 мм. **Примечание** IP40, (68018Б – с белой непрозрачной дверцей). **Количество в упаковке, шт. 6**  
**Комплектация** дин-рейка, шт. 2, з/шины, шт. 2, пластиковая опора под нулевую шину, шт. 2

**68126 / 68126Б / 68126К**



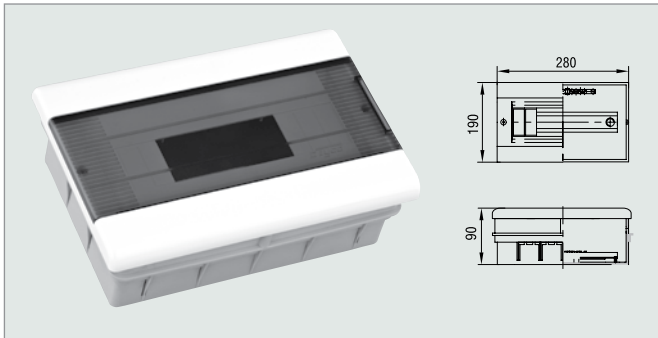
Щиток для скрытой проводки на 6 модулей с дверцей 160x132x90 мм. **Примечание** IP40м, (68126Б – с белой непрозрачной дверцей). **Количество в упаковке, шт. 20**  
**Комплектация** дин-рейка, з/шина, пластиковая опора под нулевую шину, шт. 1

**68129 / 68129Б / 68129К**



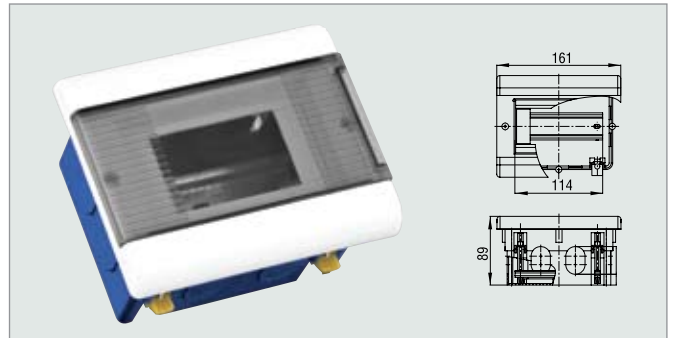
Щиток для скрытой проводки на 9 модулей с дверцей 222x160x90 мм. **Примечание** IP40, (68129Б – с белой непрозрачной дверцей). **Количество в упаковке, шт. 11**  
**Комплектация** дин-рейка, з/шина, пластиковая опора под нулевую шину, шт. 1

### 68112 / 68112Б / 68112К



Щиток для скрытой проводки на 12 модулей с дверцей 280x190x90 мм. **Примечание** IP40, (68112Б – с белой непрозрачной дверцей). **Количество в упаковке, шт.** 6  
**Комплектация** дин-рейка, з/шина, пластиковая опора под нулевую шину, шт. 1

### 68224 / 68224Б / 68224К



Щиток для скрытой проводки ГСК на 4 модуля с дверцей 140x112x70 мм. **Примечание** пластиковые лапки, IP40, (68224Б – с белой непрозрачной дверцей). **Количество в упаковке, шт.** 20. **Комплектация** дин-рейка, з/шина, пластиковая опора под нулевую шину, шт. 1

### ШЗН-04/06/12



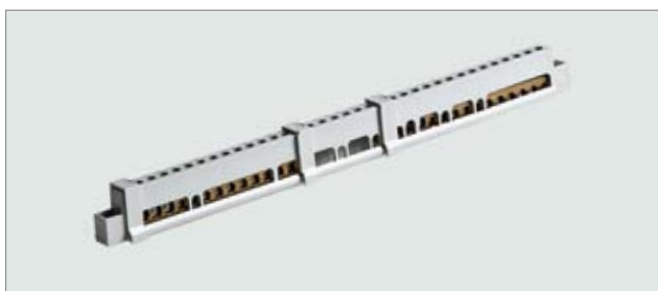
Шина «земля-ноль» 4/6/12 отверстий  
**Примечание** для провода сечением до 6 мм<sup>2</sup>  
(материал – латунь)  
**Количество в упаковке, шт.** 10

### К-4/6/10/16



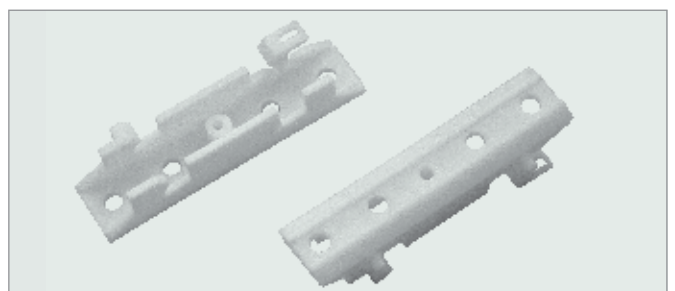
Клеммная колодка 4/6/10/16 мм<sup>2</sup>  
**Примечание** на 12 пар  
**Количество в упаковке, шт.** 10

### ШЗН-24



Шина «земля-ноль» на 24 подключения  
Подходит для комплектации щитков арт. 68324, 68036, 68124, 68136

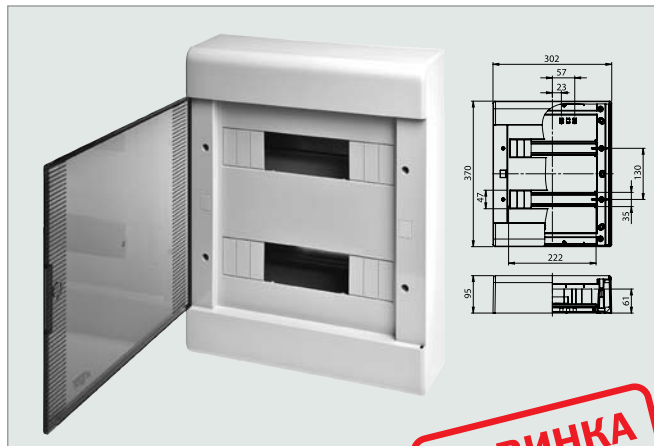
### ПОНШ-1



Пластиковая опора под нулевую шину  
Материал: полипропилен негорючий  
**Количество в упаковке, шт.** 10

# Электромонтражные щитки для открытой и скрытой проводки на 24 и 36 модулей серии **ТУСС** (IP 40)

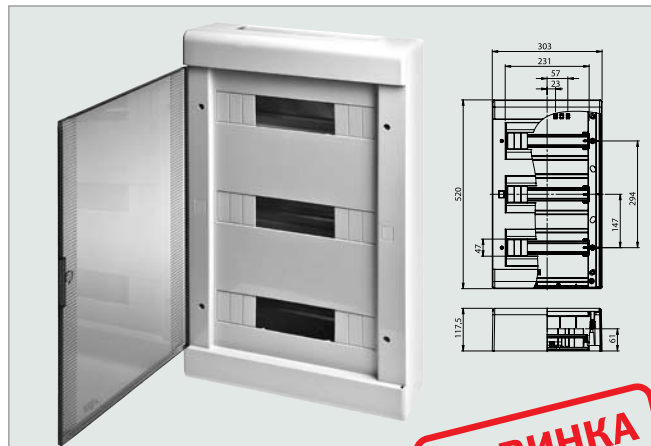
Арт. 68324/68324Б/68324СП/68324С



**НОВИНКА**

Степень защиты IP 40  
**Цвет:** белый, серый, коричневый  
**Исполнение:** белый с прозрачной дымчатой дверцей, белый с белой непрозрачной дверцей, серый с прозрачной дымчатой дверцей, серый с серой непрозрачной дверцей  
**Габаритные размеры:** 370x302x95 мм  
**Количество в упаковке:** 1 шт  
**Комплектация:** дин-рейки шт. 2, шина «земля-ноль» шт. 1, сменная боковая заменяемая пластина под гермоводы, шт 2, самоклеющаяся этикетка, пластиковая опора под нулевую шину шт. 1, крепёж

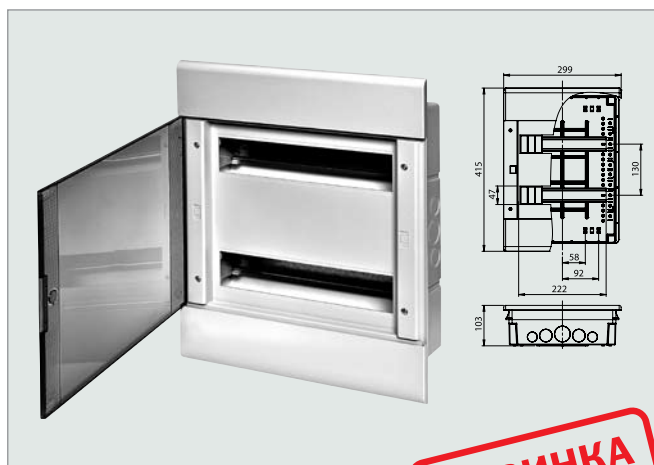
Арт. 68036/68036Б/68036С/68036СП



**НОВИНКА**

Степень защиты IP 40  
**Цвет:** белый, серый, коричневый  
**Исполнение:** белый с прозрачной дымчатой дверцей, белый с белой непрозрачной дверцей, серый с прозрачной дымчатой дверцей, серый с серой непрозрачной дверцей  
**Габаритные размеры:** 520x303x117,5 мм  
**Количество в упаковке:** 1 шт  
**Комплектация:** дин-рейки шт. 3, шина «земля-ноль» шт. 1, сменная боковая заменяемая пластина под гермоводы, шт 2, самоклеющаяся этикетка, пластиковая опора под нулевую шину шт. 1, крепёж

68124/68124Б/68124С/68124СП/68124К



**НОВИНКА**

Степень защиты IP 40  
**Цвет:** белый, серый, коричневый  
**Исполнение:** белый с прозрачной дымчатой дверцей, белый с белой непрозрачной дверцей, серый с прозрачной дымчатой дверцей, серый с серой непрозрачной дверцей  
**Габаритные размеры:** 415x299x103 мм  
**Количество в упаковке:** 1 шт  
**Комплектация:** дин-рейки шт. 2, шина «земля-ноль» шт. 1, самоклеющаяся этикетка, пластиковая опора под нулевую шину шт. 1, крепёж

68136/68136Б/68136СП/68136С/68136К

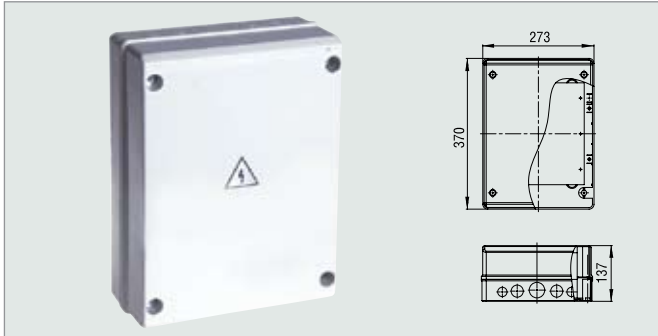


**НОВИНКА**

Степень защиты IP 40  
**Цвет:** белый, серый, коричневый  
**Исполнение:** белый с прозрачной дымчатой дверцей, белый с белой непрозрачной дверцей, серый с прозрачной дымчатой дверцей, серый с серой непрозрачной дверцей  
**Габаритные размеры:** 547x299x103 мм  
**Количество в упаковке:** 1 шт  
**Комплектация:** дин-рейки шт. 3, шина «земля-ноль» шт. 1, самоклеющаяся этикетка, пластиковая опора под нулевую шину шт. 1, крепёж

# Электромонтажные щитки под автоматические выключатели и электронные счётчики с повышенной степенью защиты (IP 55)

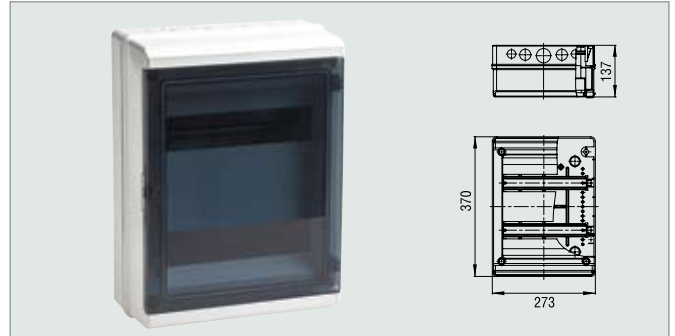
69000



Корпус монтажный свободной компоновки для о/п 370x275x135 мм. **Примечание** IP55

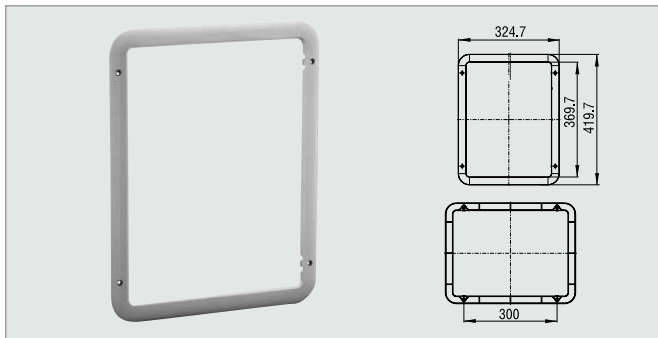
**Количество в упаковке, шт. 1. Комплектация** монтажная пластина, дин-рейка, шт. 1, гермовводы, шт. 10, боковые заменяемые пластины под гермовводы, шт. 2, заглушки в дно корпуса под крепёж, шт. 4, заглушка в корпус, шт. 4, пластиковая опора под нулевую шину, шт. 1, крепёж

69024 / 69024П



Щиток для открытой проводки на 24 модуля с дверцей 370x275x135 мм. **Примечание** IP55, (69024П – прозрачная дверца). **Количество в упаковке, шт. 1. Комплектация** з/шина, дин-рейка, шт. 2, гермовводы, шт. 10, боковые заменяемые пластины под гермовводы, шт. 2, заглушки в дно корпуса под крепёж, шт. 4, пластиковая опора под нулевую шину, шт. 2, крепёж

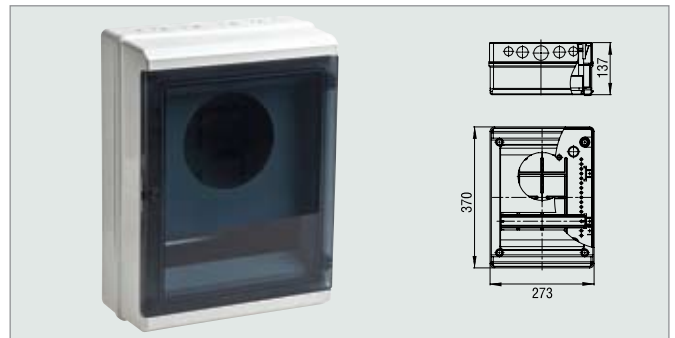
69124



Рамка накладная для арт. 67075, 69024, 69031

**Примечание** для скрытой проводки  
**Количество в упаковке, шт. 1.**

69031 / 69031П



Корпус щитка квартирного для о/п на 12 модулей с дверцей 370x275x135 мм. **Примечание** IP55, (69031П – прозрачная дверца). **Количество в упаковке, шт. 1**

**Комплектация** з/шина, дин-рейка, гермовводы, шт. 10шт, боковые заменяемые пластины под гермовводы, шт. 2, заглушки в дно корпуса под крепёж, шт. 4, пластиковая опора под нулевую шину, шт. 1, крепёж



Щитки упакованы в индивидуальную упаковку из трёхслойного картона, что минимизирует риски при транспортировке. Коробки снабжены этикетками с указанием артикула изделия, его габаритными размерами и штрих-кодом

# Преимущества электромонтажных щитков

Серия щитков 69000/69024/69024П/69031/69031П предназначена для установки в них устройств защитного отключения, различных наборов автоматических выключателей и электросчетчиков, а также другой аппаратуры, выполненной по системе модульного построения на DIN-рейку. Данные изделия отличаются высоким уровнем безопасности. Простотой

монтажа и современным дизайном. Материал щитка – ударопрочный ABS с малым содержанием галогенов, обладающий высокой стойкостью к ультрафиолетовому излучению. Щитки устанавливаются как открытым так и скрытым способом (для этого предусмотрена накладная рамка арт. 69124). Каждый щиток снабжен подробной инструкцией по эксплуатации.



Быстросъемные шарнирные винты позволяют открывать крышку щитка на 90° и быстро перевешивать крышку слева направо



Возможность быстрого съема и перестановки DIN-рейки для упрощения прокладки отдельных проводов



Угол открывания дверцы щитка – 140°



Возможность монтажа устройств различной глубины путем перемещения DIN-рейки в тот или иной паз (47, 54, 64, 74 мм)



Степень защиты IP 55. Герметичное соединение дверцы щитка с корпусом за счет уплотнительной прокладки

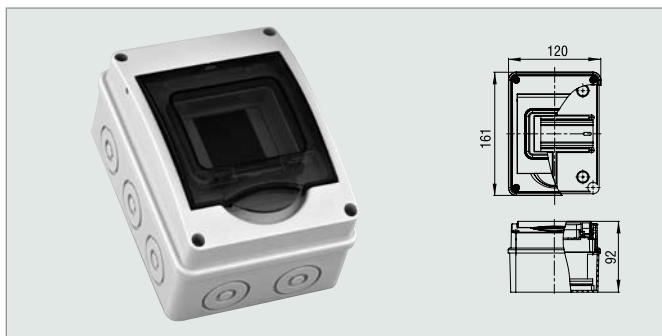


Торцевые стороны основания щитка снабжены заменяемыми пластинами с гермовводами. В комплекте 4 пластины и 10 гермовводов



# Герметичные щитки для открытой проводки под автоматические выключатели и электронные счётчики (IP 65)

69003



Щиток для открытой проводки на 3 модуля с дверцей 120x160x92 мм. **Примечание** герметичный, IP65  
**Количество в упаковке, шт. 20. Комплектация** з/шина, дин-рейка, гермоввод, шт. 4, уплотнитель, шт. 2, пластиковая опора под нулевую шину, шт. 1, монтажные заглушки, шт. 4

69005



Щиток для открытой проводки на 5 модулей с дверцей 150x200x98 мм. **Примечание** герметичный, IP65  
**Количество в упаковке, шт. 10. Комплектация** з/шина, дин-рейка, гермоввод, шт. 4, уплотнитель, шт. 2, пластиковая опора под нулевую шину, шт. 1, монтажные заглушки, шт. 4

69011



Щиток для открытой проводки на 11 модулей с дверцей 250x200x107 мм. **Примечание** герметичный, IP65  
**Количество в упаковке, шт. 6. Комплектация** з/шина, дин-рейка, гермоввод, шт. 4, уплотнитель, шт. 2, пластиковая опора под нулевую шину, шт. 1, монтажные заглушки, шт. 4

**ЩИТКИ УПАКОВАНЫ В УДОБНЫЕ КОРОБКИ СО ШТРИХ-КОДОМ**



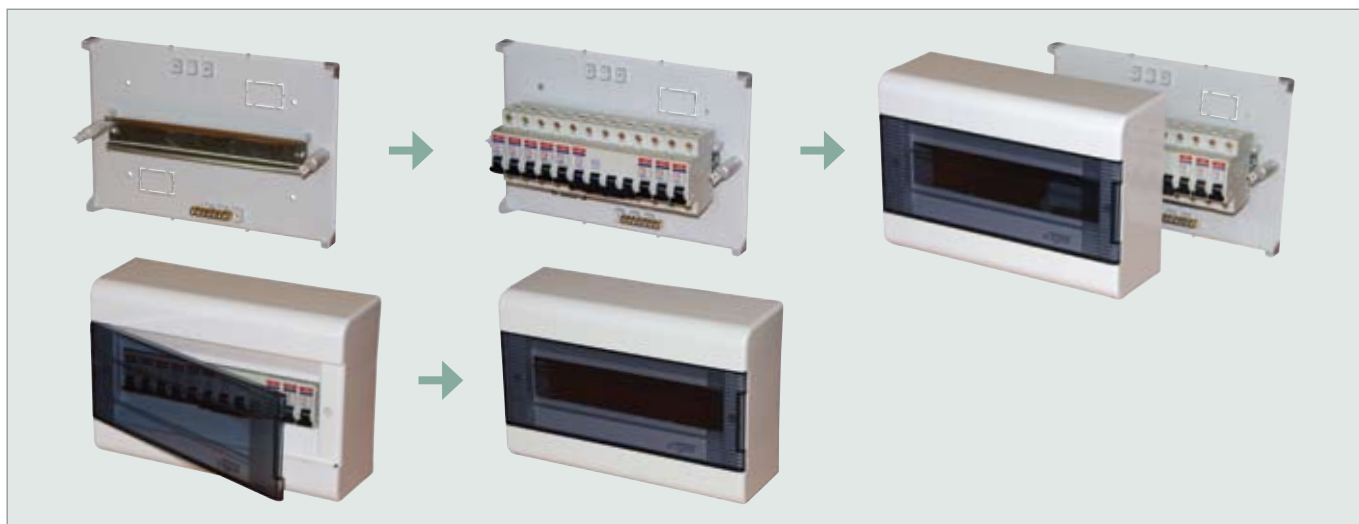


### СХЕМА СБОРКИ ЩИТКОВ СЕРИИ 68302, 68304, 68306



Данная серия щитков оснащена пластиковой дин-рейкой, которая находится на основании корпуса.

### СХЕМА СБОРКИ ЩИТКОВ СЕРИИ 68026, 68029, 68012



**В щитках артикулов 68026/68026Б/68029/68029Б/68012/68012Б произошли конструктивные изменения:**

1. Плоское основание полностью отделяется от верхней части щитка, что позволяет легко монтировать модульные устройства на дин-рейку.
2. На внутренних стенках щитка имеются места, выделенные для монтажа кабельных каналов.
3. Для удобства протяжки проводов внутри щитка расстояние от его основания до дин-рейки увеличено.
4. Каждый щиток упакован в коробку со штрих-кодом.

Коробки и щитки **TYSC** для монтажа безопасной проводки не требуют обязательного подтверждения соответствия требованиям Федерального закона № 123-ФЗ от 22.07.2008 г. «Технический регламент о требованиях пожарной безопасности»,

так как в указанном регламенте требования к продукции, учитывая специфику её последующего применения, не установлены. (ФГУ ВНИИПО МЧС России).



Электромонтажные изделия **TYSC** упакованы в стандартные картонные коробки размером 280x340x470 мм. Основная часть выпускаемой под торговой маркой «РУВИНИЛ» продукции обернута в защитную термоусадочную пленку, а также снабжена этикетками с указанием артикула изделия и его основных характеристик. На каждом изделии «РУВИНИЛ» артикул дублируется дополнительно. Щитки с дверцами серии **TYSC** укомплектованы дин-рейкой и одной заземляющей шиной (предусмотрено место для установки второй «нулевой» шины).



## МАКСИМАЛЬНО ДОПУСТИМОЕ КОЛИЧЕСТВО КЛЕММ И ПРОВОДОВ ДЛЯ РАСПЯЧНЫХ КОРОБОК ПОД ОТКРЫТУЮ ПРОВОДКУ СЕРИИ **TYSC**

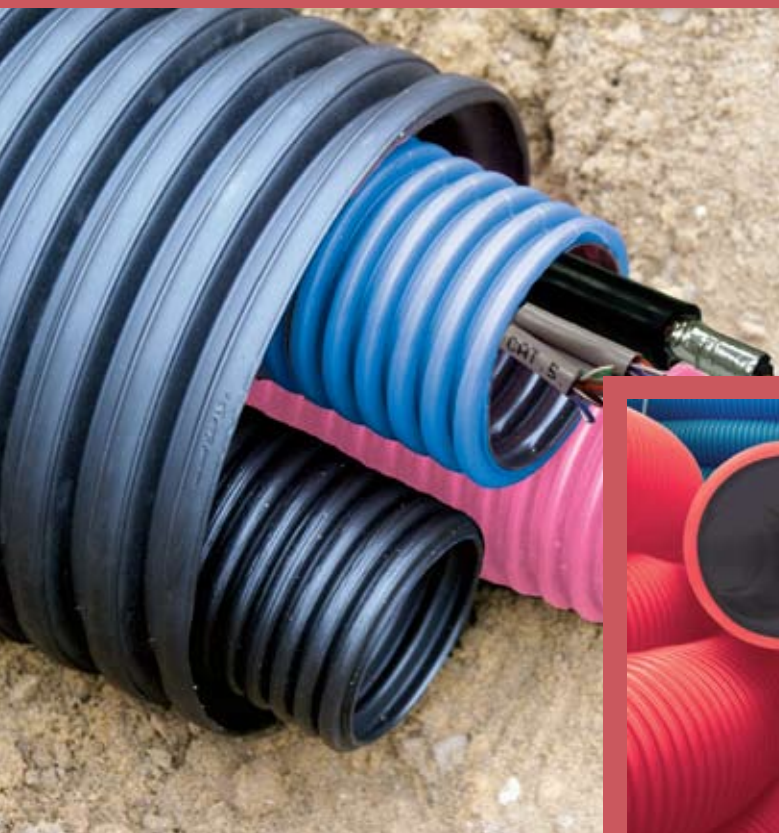
Минимальный объем, см <sup>3</sup>	Относительно модели коробок <b>TYSC</b>	Количество клемм и проводов	Поперечное сечение проводов, мм <sup>2</sup>					
			1,5	2,5	4,0	6,0	10,0	16,0
100	67010/67020/ 67030/67045/65005	клеммы: провода:	6 20	5 15				
200	67025/67040/65015/ 67091/67093/67095	клеммы: провода:	8 24	6 20	5 15			
400	67049/67050/ 67051/67052	клеммы: провода:	10 30	8 24	6 20	5 15		
800	67052/67053/67054	клеммы: провода:	12 36	10 30	8 24	6 20	5 15	
1500	67055/67065/ 67066/67067	клеммы: провода:	18 54	15 45	12 36	8 24	6 20	5 15

## ТАБЛИЦА СООТВЕТСТВИЯ СТЕПЕНЕЙ ЗАЩИТЫ

Уровень защиты моделей	Защита от проникновения воды (вторая цифра)								
	IP x0	IP x1	IP x2	IP x3	IP x4	IP x5	IP x6	IP x7	IP x8
Защита от проникновения твердых тел (первая цифра)	Нет защиты	Защита от вертикально падающих капель воды	Защита от брызг при наклоне 15° вертикально	Защита от брызг при наклоне более 60° вертикально	Защита от брызг в любых направлениях	Защита от струй воды в любых направлениях	Защита от сильных струй воды в любых направлениях	Защита при временном погружении в воду	Защита при длительном погружении в воду
<b>IP 0x</b> Нет защиты	<b>IP 00</b>								
<b>IP 1x</b> Проникновение больших тел D >50,0 мм	<b>IP 10</b>	<b>IP 11</b>	<b>IP 12</b>						
<b>IP 2x</b> Проникновение средних тел D >12,5 мм	<b>IP 20</b>	<b>IP 21</b>	<b>IP 22</b>	<b>IP 23</b>					
<b>IP 3x</b> Проникновение малых тел D >2,5 мм	<b>IP 30</b>	<b>IP 31</b>	<b>IP 32</b>	<b>IP 33</b>	<b>IP 34</b>				
<b>IP 4x</b> Проникновение малых тел D >1,0 мм	<b>IP 40</b>	<b>IP 41</b>	<b>IP 42</b>	<b>IP 43</b>	<b>IP 44</b>				
<b>IP 5x</b> Проникновение пыли внутрь	<b>IP 50</b>				<b>IP 54</b>	<b>IP 55</b>			
<b>IP 6x</b> Пыль полностью не проникает	<b>IP 60</b>				<b>IP 65</b>	<b>IP 66</b>	<b>IP 67</b>	<b>IP 68</b>	

# Коробки и щитки «Рувинил» сертифицированы





## Системы двустенных гофрированных труб D = 50-200 мм



### ПРЕИМУЩЕСТВА СИСТЕМ ДВУСТЕННЫХ ГОФРИРОВАННЫХ ТРУБ «РУВИНИЛ» D = 50-200 мм:

- Простота укладки
- Морозостойкость
- Механическая прочность
- Надежность
- Минимум затрат при монтаже
- Удобство транспортировки
- Устойчивость к коррозии
- Длительный срок эксплуатации
- Экологичность

# Гибкие гофрированные трубы «Рувинил» для защиты кабельных линий

ТУ 2248-001-59369841-2003

**МАТЕРИАЛ** внешний слой – гофрированный ПНД, внутренний – гладкий ПВД

**КЛАССИФИКАЦИЯ ПО ЦВЕТУ:** красные – для электрических кабелей; синие – для систем связи и телекоммуникаций; черные – для кабельных линий общего назначения.

**КЛАСС ЖЁСТКОСТИ** (кольцевая жёсткость) – от SN 4 до SN 10

## ОТЛИЧИТЕЛЬНЫЕ ОСОБЕННОСТИ:

Поставляются в бухтах по 100, 50 и 40 м  
внутренний слой – чёрного цвета  
комплекуются муфтами, кроме труб диаметром 125 мм. и 200 мм.

трубы диаметром 50,63 и 90 мм., длиной 100 м. выпускаются с протяжкой (зондом).

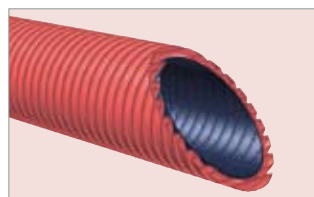
## T2-КЛО-XXX



## Трубы двустенные из ПНД/ПВД черные

№	Артикул	Наименование	Единицы измерения	Упаковка
1	T2-КЛО-050	Труба двустенная ПНД/ПВД 50/39,5 мм черная, с зондом	м	100
2	T2-КЛО-063	Труба двустенная ПНД/ПВД 63/52 мм черная	м	50
3	T2-КЛО-063	Труба двустенная ПНД/ПВД 63/52 мм черная, с зондом	м	100
4	T2-КЛО-090	Труба двустенная ПНД/ПВД 90/76 мм черная	м	50
5	T2-КЛО-090	Труба двустенная ПНД/ПВД 90/76 мм черная, с зондом	м	100
6	T2-КЛО-110	Труба двустенная ПНД/ПВД 110/93,8 мм черная	м	50
7	T2-КЛО-110	Труба двустенная ПНД/ПВД 110/93,8 мм черная	м	100
8	T2-КЛО-125	Труба двустенная ПНД/ПВД 125/108,4 мм черная	м	50
9	T2-КЛО-160	Труба двустенная ПНД/ПВД 160/140,2 мм черная	м	50
10	T2-КЛО-200	Труба двустенная ПНД/ПВД 200/178,7 мм черная	м	40

## T2-КЛО-XXX К



## Трубы двустенные из ПНД/ПВД красные

№	Артикул	Наименование	Единицы измерения	Упаковка
1	T2-КЛО-050К	Труба двустенная ПНД/ПВД 50/39,5 мм красная, с зондом	м	100
2	T2-КЛО-063К	Труба двустенная ПНД/ПВД 63/52 мм красная	м	50
3	T2-КЛО-063К	Труба двустенная ПНД/ПВД 63/52 мм красная, с зондом	м	100
4	T2-КЛО-090К	Труба двустенная ПНД/ПВД 90/76 мм красная	м	50
5	T2-КЛО-090К	Труба двустенная ПНД/ПВД 90/76 мм красная, с зондом	м	100
6	T2-КЛО-110К	Труба двустенная ПНД/ПВД 110/93,8 мм красная	м	50
7	T2-КЛО-110К	Труба двустенная ПНД/ПВД 110/93,8 мм красная	м	100
8	T2-КЛО-125К	Труба двустенная ПНД/ПВД 125/108,4 мм красная	м	50
9	T2-КЛО-160К	Труба двустенная ПНД/ПВД 160/140,2 мм красная	м	50
10	T2-КЛО-200К	Труба двустенная ПНД/ПВД 200/178,7 мм красная	м	40

## T2-КЛО-XXX С



## Трубы двустенные из ПНД/ПВД синие

№	Артикул	Наименование	Единицы измерения	Упаковка
1	T2-КЛО-050С	Труба двустенная ПНД/ПВД 50/39,5 мм синяя, с зондом	м	100
2	T2-КЛО-063С	Труба двустенная ПНД/ПВД 63/52 мм синяя	м	50
3	T2-КЛО-063С	Труба двустенная ПНД/ПВД 63/52 мм синяя, с зондом	м	100
4	T2-КЛО-090С	Труба двустенная ПНД/ПВД 90/76 мм синяя	м	50
5	T2-КЛО-090С	Труба двустенная ПНД/ПВД 90/76 мм синяя, с зондом	м	100
6	T2-КЛО-110С	Труба двустенная ПНД/ПВД 110/93,8 мм синяя	м	50
7	T2-КЛО-110С	Труба двустенная ПНД/ПВД 110/93,8 мм синяя	м	100
8	T2-КЛО-125С	Труба двустенная ПНД/ПВД 125/108,4 мм синяя	м	50
9	T2-КЛО-160С	Труба двустенная ПНД/ПВД 160/140,2 мм синяя	м	50
10	T2-КЛО-200С	Труба двустенная ПНД/ПВД 200/178,7 мм синяя	м	40

## T1-КЛО-XXX



## Трубы одностенные из ПНД черные

№	Артикул	Наименование	Единицы измерения	Упаковка
1	T1-КЛО-050	Труба одностенная ПНД 50/40 мм черная	м	100
2	T1-КЛО-063	Труба одностенная ПНД 63/52 мм черная	м	50, 100
3	T1-КЛО-090	Труба одностенная ПНД 90/77 мм черная	м	50, 100
4	T1-КЛО-110	Труба одностенная ПНД 110/95,2 мм черная	м	50, 100
5	T1-КЛО-125	Труба одностенная ПНД 125/110 мм черная	м	50
6	T1-КЛО-160	Труба одностенная ПНД 160/141,6 мм черная	м	50
7	T1-КЛО-200	Труба одностенная ПНД 200/180 мм черная	м	40

# Жёсткие гофрированные трубы «Рувинил» для защиты кабельных линий



ТУ 2248-016-59369841-2010

**МАТЕРИАЛ** внешний слой – гофрированный ПНД, внутренний – гладкий ПНД

## ОСОБЕННОСТИ И ОТЛИЧИЯ:

Поставляются в отрезках по 6 метров. Трубы имеют повышенную прочность за счёт внутреннего слоя ПНД (SN 6, 8, 10)  
Комплектуются муфтой и уплотнительным кольцом

## РЕКОМЕНДУЕТСЯ ИСПОЛЬЗОВАТЬ

- на участках с высокой нагрузкой (под автомобильными и ж/д дорогами и т.п.);
- при укладке кабельной канализации в стесненных городских условиях;
- при укладке в трубах тяжелого кабеля;
- при блочной укладке труб.

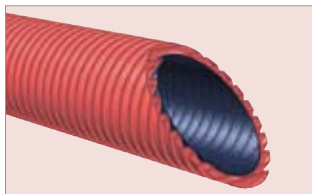
## ТЖ-КЛО-ХХХ



## Трубы двустенные из ПНД/ПНД черные

№	Артикул	Наименование	Единицы измерения	Длина отрезка, м
1	ТЖ-КЛО-90	Труба двустенная ПНД/ПНД 90/76 мм чёрная	м	6
2	ТЖ-КЛО-110	Труба двустенная ПНД/ПНД 110/93,8 мм чёрная	м	6
3	ТЖ-КЛО-125	Труба двустенная ПНД/ПНД 125/108,4 мм чёрная	м	6
4	ТЖ-КЛО-160	Труба двустенная ПНД/ПНД 160/140,2 мм чёрная	м	6
5	ТЖ-КЛО-200	Труба двустенная ПНД/ПНД 200/178,7 мм чёрная	м	6

## ТЖ-КЛО-ХХХ К



## Трубы двустенные из ПНД/ПНД красные

№	Артикул	Наименование	Единицы измерения	Длина отрезка, м
1	ТЖ-КЛО-90К	Труба двустенная ПНД/ПНД 90/76 мм красная	м	6
2	ТЖ-КЛО-110К	Труба двустенная ПНД/ПНД 110/93,8 мм красная	м	6
3	ТЖ-КЛО-125К	Труба двустенная ПНД/ПНД 125/108,4 мм красная	м	6
4	ТЖ-КЛО-160К	Труба двустенная ПНД/ПНД 160/140,2 мм красная	м	6
5	ТЖ-КЛО-200К	Труба двустенная ПНД/ПНД 200/178,7 мм красная	м	6

## ТЖ-КЛО-ХХХ С



## Трубы двустенные из ПНД/ПНД синие

№	Артикул	Наименование	Единицы измерения	Длина отрезка, м
1	ТЖ-КЛО -90С	Труба двустенная ПНД/ПНД 90/76 мм синяя	м	6
2	ТЖ-КЛО -110С	Труба двустенная ПНД/ПНД 110/93,8 мм синяя	м	6
3	ТЖ-КЛО -125С	Труба двустенная ПНД/ПНД 125/108,4 мм синяя	м	6
4	ТЖ-КЛО -160С	Труба двустенная ПНД/ПНД 160/140,2 мм синяя	м	6
5	ТЖ-КЛО -200С	Труба двустенная ПНД/ПНД 200/178,7 мм синяя	м	6

# Аксессуары для защитных труб «Рувинил»

## МКЛ-XXX



## Муфты соединительные

№	Артикул	Наименование	Единицы измерения	Упаковка
1	МКЛ-050	Муфта для труб D = 50 мм	шт.	1
2	МКЛ-063	Муфта для труб D = 63 мм	шт.	1
3	МКЛ-090	Муфта для труб D = 90 мм	шт.	1
4	МКЛ-110	Муфта для труб D = 110 мм	шт.	1
5	МКЛ-125	Муфта для труб D = 125 мм	шт.	1
6	МКЛ-160	Муфта для труб D = 160 мм	шт.	1
7	МКЛ-200	Муфта для труб D = 200 мм	шт.	1

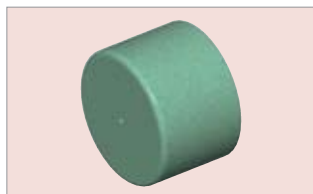
## КУ1-XXX



## Кольца уплотнительные

№	Артикул	Наименование	Единицы измерения	Упаковка
1	КУ1-050	Кольцо уплотнительное для труб D = 50 мм	шт.	1
2	КУ1-063	Кольцо уплотнительное для труб D = 63 мм	шт.	1
3	КУ1-090	Кольцо уплотнительное для труб D = 90 мм	шт.	1
4	КУ1-110	Кольцо уплотнительное для труб D = 110 мм	шт.	1
5	КУ1-125	Кольцо уплотнительное для труб D = 125 мм	шт.	1
6	КУ1-160	Кольцо уплотнительное для труб D = 160 мм	шт.	1
7	КУ1-200	Кольцо уплотнительное для труб D = 200 мм	шт.	1

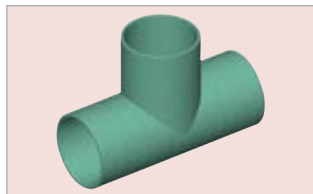
## ЗКЛ-XXX



## Заглушки

№	Артикул	Наименование	Единицы измерения	Упаковка
1	ЗКЛ-050	Заглушка для труб D = 50 мм	шт.	1
2	ЗКЛ-063	Заглушка для труб D = 63 мм	шт.	1
3	ЗКЛ-090	Заглушка для труб D = 90 мм	шт.	1
4	ЗКЛ-110	Заглушка для труб D = 110 мм	шт.	1
5	ЗКЛ-125	Заглушка для труб D = 125 мм	шт.	1
6	ЗКЛ-160	Заглушка для труб D = 160 мм	шт.	1
7	ЗКЛ-200	Заглушка для труб D = 200 мм	шт.	1

## ТКЛ-XXX



## Тройники

№	Артикул	Наименование	Единицы измерения	Упаковка
1	ТКЛ-050	Тройник для труб D = 50 мм	шт.	1
2	ТКЛ-063	Тройник для труб D = 63 мм	шт.	1
3	ТКЛ-090	Тройник для труб D = 90 мм	шт.	1
4	ТКЛ-110	Тройник для труб D = 110 мм	шт.	1
5	ТКЛ-125	Тройник для труб D = 125 мм	шт.	1
6	ТКЛ-160	Тройник для труб D = 160 мм	шт.	1
7	ТКЛ-200	Тройник для труб D = 200 мм	шт.	1

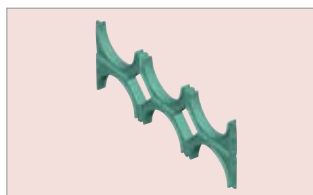
## К02-XXX



## Клипсы крепежные с защелкой

№	Артикул	Наименование	Единицы измерения	Упаковка
1	К02050	Клипса с защелкой для трубы D = 50 мм	шт.	1
2	К02063	Клипса с защелкой для трубы D = 63 мм	шт.	1
3	К02090	Клипса с защелкой для трубы D = 90 мм	шт.	1
4	К02110	Клипса с защелкой для трубы D = 110 мм	шт.	1
5	К02125	Клипса с защелкой для трубы D = 125 мм	шт.	1
6	К02160	Клипса с защелкой для трубы D = 160 мм	шт.	1
7	К02200	Клипса с защелкой для трубы D = 200 мм	шт.	1

## Д02XXX-3/2



## Держатели расстояния (штабелеры)

№	Артикул	Наименование	Единицы измерения	Упаковка
1	Д02050-3/2	Держатель расстояния для труб D = 50 мм (3 ряда)	шт.	1
2	Д02063-3/2	Держатель расстояния для труб D = 63 мм (3 ряда)	шт.	1
3	Д02090-3/2	Держатель расстояния для труб D = 90 мм (3 ряда)	шт.	1
4	Д02110-3/2	Держатель расстояния для труб D = 110 мм (3 ряда)	шт.	1
5	Д02125-3/2	Держатель расстояния для труб D = 125 мм (3 ряда)	шт.	1
6	Д02160-3/2	Держатель расстояния для труб D = 160 мм (3 ряда)	шт.	1
7	Д02200-3/2	Держатель расстояния для труб D = 200 мм (3 ряда)	шт.	1



# Системы двустенных труб «Рувинил» для защиты кабельных линий

## НАЗНАЧЕНИЕ

Любая кабельная линия, проложенная вне закрытых помещений, нуждается в дополнительной защите от воздействия агрессивных факторов окружающей среды. Кабели являются жизненно необходимыми элементами городских или сельскохозяйственных сооружений, промышленных установок, производственных предприятий, а также автомагистралей и железнодорожных линий. Требования к наибольшей безопасности, простоте укладки, высокому качеству, надежности и доступности по цене привели к созданию системы двустенных труб «РУВИНИЛ» для защиты кабельных линий.

Двуслойная структура гибкой и жесткой гофрированной трубы «РУВИНИЛ» позволяет, в сочетании с незначительным весом, высокой стойкостью к воздействию внешних силовых нагрузок и низким коэффициентом трения, легко протягивать внутри нее кабель. Укладку можно производить как летом, так и в зимние месяцы при температуре окружающей среды не ниже  $-25\text{ C}$  (для жестких гофрированных труб ПНД/ПНД не ниже  $-40\text{ C}$ ).

## ГДЕ ИСПОЛЬЗУЮТ СИСТЕМЫ ДВУСТЕННЫХ ТРУБ «РУВИНИЛ»

**ЭЛЕКТРОСНАБЖЕНИЕ** – защита кабелей низкого и высокого напряжения при укладке непосредственно в грунт, в трубы, блоки, по мостам и эстакадам, через водные преграды, а также в трубы, блоки, по мостам и эстакадам.



**КОММУНАЛЬНОЕ ХОЗЯЙСТВО** – защита кабелей уличного освещения, световой рекламы, систем управления техническими сооружениями.

**АВТОМАГИСТРАЛИ И ЖЕЛЕЗНОДОРОЖНЫЕ ПУТИ** – защита кабелей уличной регулировки световых сигналов, систем управления светофорами, а также кабелей проложенных вдоль железнодорожного полотна.

**ЛИНИИ СВЯЗИ** – защита телефонных, телевизионных и компьютерных кабельных линий.

**БЕЗНАПОРНАЯ КАНАЛИЗАЦИЯ** – для транспортировки жидкостей (отвод грунтовых, сточных и талых вод).

## ПРЕИМУЩЕСТВА ДВУСТЕННЫХ ТРУБ «РУВИНИЛ»

- При укладке кабелей в защитную трубу «РУВИНИЛ» повышается степень защиты от вибрационных воздействий и механических напряжений, возникающих в результате деформации грунта или протекания мерзлотно-грунтовых процессов (морозного пучения, перемещении грунта при оттаивании, морозобойных трещин и др.).
- Замена кабелей в трубопроводах не требует выполнения земляных работ, что способствует повышению безопасности движения по транспортным магистралям и снижению затрат на ремонтно-восстановительные работы.
- Применение трубопроводов позволяет повысить надежность работы кабельных линий, улучшить условия технического обслуживания, ремонта и восстановления кабельных коммуникаций.
- Применяемые материалы на протяжении 50 лет обеспечивают экологическую безопасность защитных труб «РУВИНИЛ» и безопасность обслуживающего персонала при эксплуатации, а также стойкость к воздействию агрессивных сред и химических веществ.
- Защитные трубы «РУВИНИЛ» черного цвета стойки к воздействию ультрафиолетового излучения на протяжении всего срока эксплуатации.
- Использование полиэтиленовых труб во много раз проще, легче и дешевле асбоцементных, металлических и прочих труб.

## ИНФОРМАЦИЯ ПО УКЛАДКЕ ЗАЩИТНЫХ ТРУБ «РУВИНИЛ»

- Диаметр защитной трубы определяется типом кабеля и количеством кабельных линий. Возможна прокладка в защитной трубе большого диаметра нескольких защитных труб меньшего диаметра.
- Выкапывается траншея глубиной 70 см (в зеленой зоне допустимо заглубление на 40 см, в жестком грунте и под участками дороги – до 100 см). Ширина траншеи рассчитывается исходя из диаметра трубы и количества прокладываемых линий. В случае укладки двух и более линий расположение труб горизонтальное, на коротких участках в особых случаях возможна вертикальная укладка. Дно траншеи должно быть очищено от камней и крупных комьев глины.
- Под дорогами, в мостах и эстакадах прокладывается дополнительная резервная линия. Труба укладывается на песчаную подушку. Заготовки труб необходимой длины без особых усилий нарезаются обыкновенным монтажным ножом.
- Стыковка труб производится посредством соединительных муфт. Для герметизации стыка используется уплотнительное кольцо. В качестве альтернативного метода стыковки можно использовать термоусадочную трубку (ТУТ). Зачастую необходимо применять заглушки для избежания попадания воды и мусора внутрь трубы.
- На прямых участках через 120–140 метров необходима установка смотровых колодцев. Также, колодцы должны устанавливаться при поворотах и в местах ответвления от трассы. В основном используются бетонные смотровые колодцы марок ККС-1 и ККС-2 (существуют также колодцы больших размеров марок ККС-3 и ККС-4). При вводе в колодец на концы труб желательно надевать муфты, что препятствует попаданию грязи и других посторонних предметов.
- Последовательность работ следующая: сначала прокладывается труба и устанавливаются смотровые колодцы, затем через трубу протягивается кабель с помощью универсального зонда (зонд используется столько же раз, сколько кабелей нужно уложить в одну трубу), затем монтируются кабельные муфты и линия вводится в эксплуатацию, далее герметизируются места ввода труб в колодцы с двух сторон стенок и крышки колодцев. После окончания укладки трубы в траншею производится ее предварительная засыпка слоем песка или грунта (не содержащего камней размером более 2 см) на высоту до 10 см. Далее производится окончательная засыпка траншеи выбранным грунтом и его уплотнение. Затем по маршруту трассы устанавливаются информационные таблички с указанием назначения и глубины закладки кабеля.
- Дальнейшая эксплуатация кабельной трассы заключается в периодических обходах и визуальном контроле возможных мест повреждения линии.
- В закрытых распределительных устройствах и на телефонных станциях, внутри помещений для прокладки трубы в шахтах и тоннелях используют дополнительные аксессуары: клипсы крепежные с защелками для фиксации труб на вертикальных поверхностях и держатели расстояния (штабелеры) для выравнивания нескольких труб.

\*Более полная информация изложена в «Инструкции по проектированию и эксплуатации кабельных линий с использованием двустенных гофрированных труб «РУВИНИЛ», разработанной ОАО «ССКТБ-ТОМАСС» совместно с ЗАО «РУВИНИЛ».

## УКЛАДКА ЗАЩИТНЫХ ТРУБ «РУВИНИЛ» В ЛЕТНИЙ ПЕРИОД

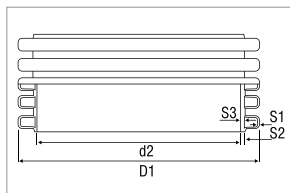


## УКЛАДКА ЗАЩИТНЫХ ТРУБ «РУВИНИЛ» В ЗИМНИЙ ПЕРИОД



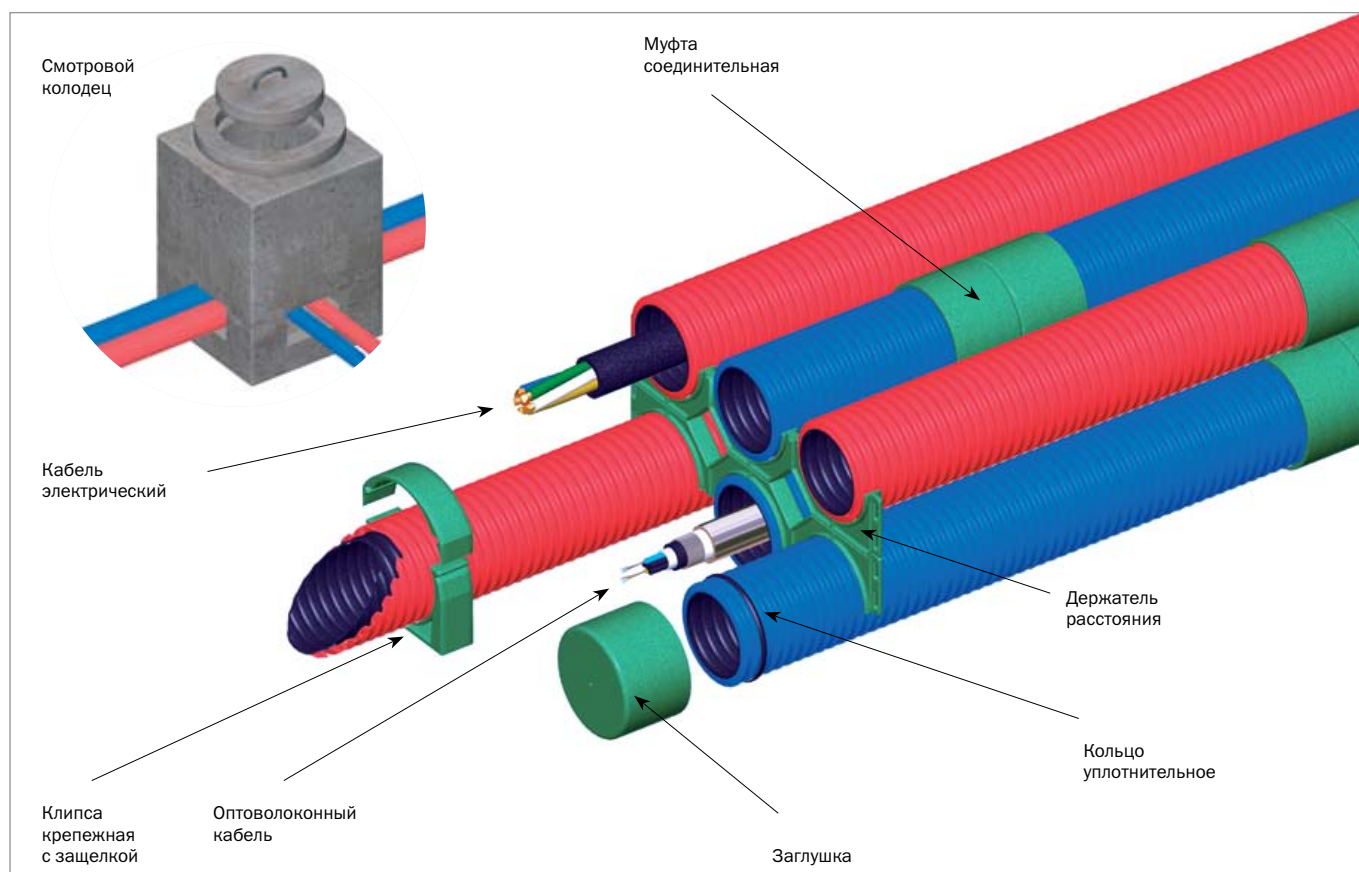
**Примечание:** на фотографии № 6 показан альтернативный способ стыковки труб – с помощью термоусаживающейся муфты.

## ТЕХНИЧЕСКИЕ ПАРАМЕТРЫ ДВУСТЕННЫХ ТРУБ «РУВИНИЛ»

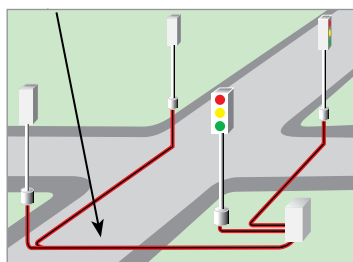


Номинал	Внешний диаметр D1, мм	Внутренний диаметр d2, мм	S1, мм	S2, мм	S3, мм	Вес, г/м
50	50,00 (+0,2/-0)	39,5	0,4	1,3	0,25	210
63	63,50 (+0,2/-0)	52	0,5	1,4	0,25	320
90	91,20 (+0,2/-0)	76	0,6	2	0,5	480
110	111,7 (+0,2/-0)	93,8	0,6	2,1	0,6	690
125	126,4 (+0,2/-0)	108,4	1	2	0,4	780
160	162,0 (+0,2/-0)	140,2	1	2,1	0,7	1050
200	202,7 (+0,2/-0)	178,7	1,2	2,3	0,7	1 500

## СХЕМА УКЛАДКИ ЗАЩИТНЫХ ТРУБ «РУВИНИЛ»

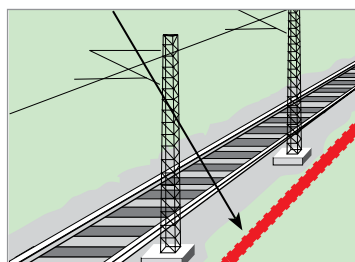


### ДВУСТЕННАЯ КРАСНАЯ ТРУБА «РУВИНИЛ»



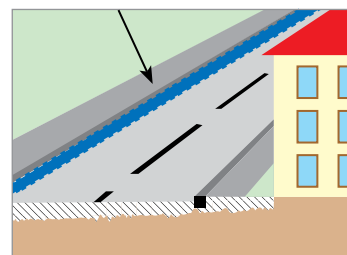
Уличная сигнализация

### ДВУСТЕННАЯ КРАСНАЯ ТРУБА «РУВИНИЛ»



Железнодорожные пути

### ДВУСТЕННАЯ СИНЯЯ ТРУБА «РУВИНИЛ»



Телекоммуникации

## МОРОЗОСТОЙКОСТЬ И ПРОЧНОСТНЫЕ ХАРАКТЕРИСТИКИ ДВУСТЕННЫХ ТРУБ «РУВИНИЛ»

№	Наружный/ внутренний диаметр, мм	Вес, г/пог. метр	Морозостойкость ГОСТ 16783-71	Овальность под воздей-ствием удельной статической нагрузки (0,014Мпа), %	Нагрузка на поперечное сжатие, Н (при деформации трубы на 10%)
1	50/39,5	210	-40°C	0	725
2	63/52	320	-40°C	0	550
3	90/76	480	-40°C	5	700
4	110/93,8	690	-40°C	3	450
5	125/108,4	780	-40°C	3	450
6	160/140,2	1050	-40°C	3	675
7	200/178,2	1500	-40°C	5	375

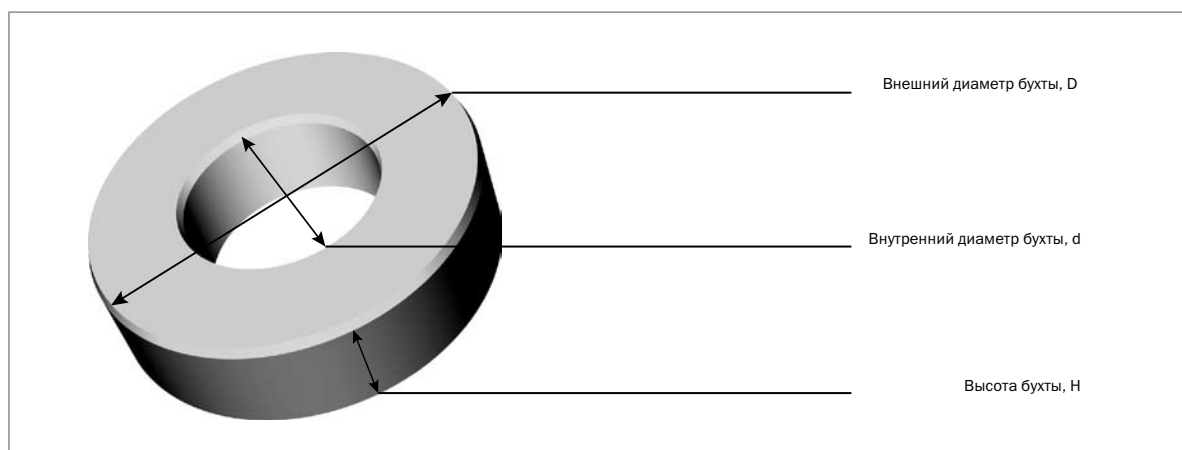
\* Испытания двустенных защитных труб «Рувинил» в 2007 году проводила аккредитованная испытательная лаборатория ОАО МИПП НПО «Пластик» (№ РОСС RU.0001. 22ХП 71 от 27.06.2005г.)

\*\*Инструкцию по проектированию, строительству и эксплуатации кабельных линий с использованием двустенных гофрированных труб «РУВИНИЛ» разработало ОАО «ССКТБ-ТОМАСС» совместно с ЗАО «РУВИНИЛ».

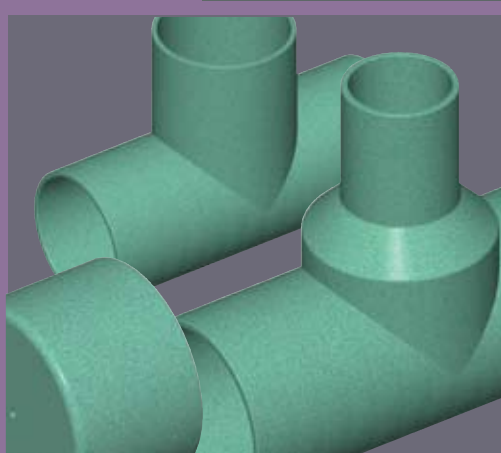
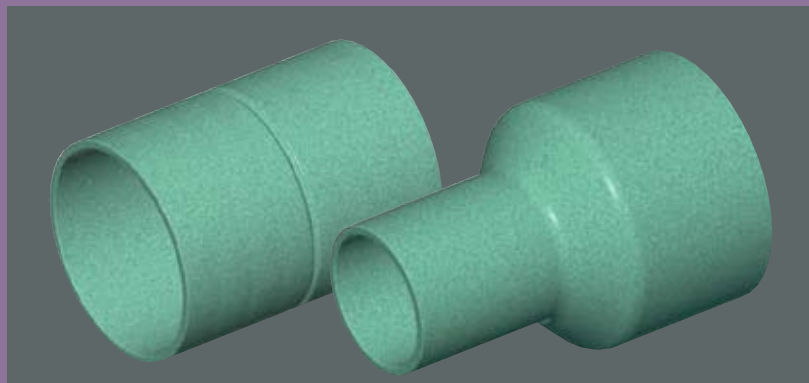
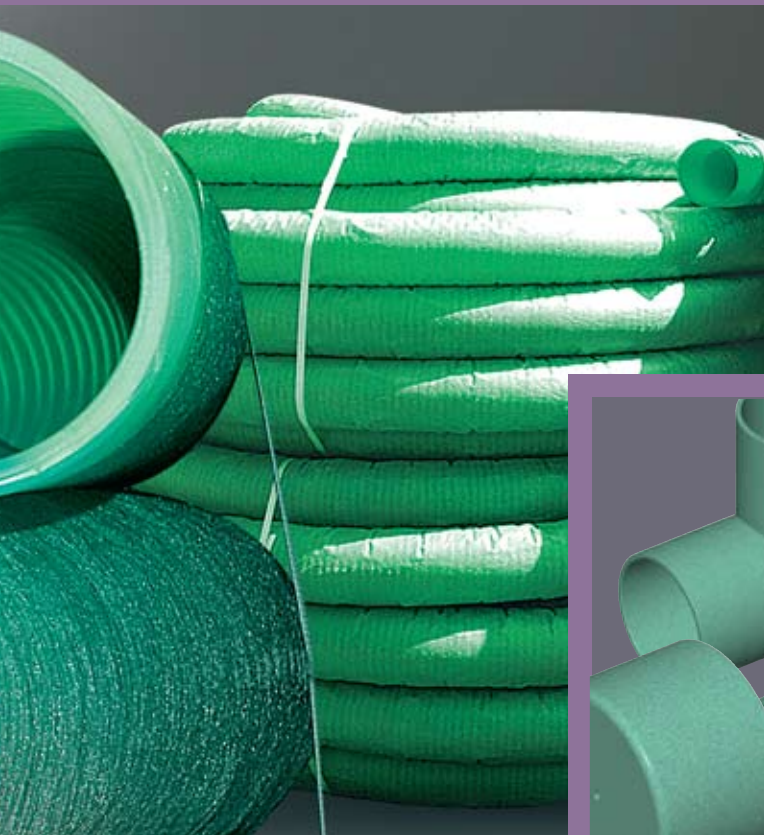
## РАЗМЕРЫ БУХТ

Диаметр трубы, мм	Кол-во в бухте, м	Средний вес бухты	Внеш. диаметр бухты, м	Внутр. диаметр бухты, м	Высота бухты, м	Объем бухты, м
50	100	21,0	1,00	0,45	0,50	0,50
63	50	16,0	0,98	0,45	0,50	0,50
63	100	31,0	1,15	0,45	0,50	0,65
90	50	24,0	1,45	0,95	0,60	1,25
90	100	48,0	1,75	0,95	0,60	1,80
110	50	34,5	1,50	0,80	0,60	1,35
110	100	69,0	1,95	0,80	0,60	2,25
125	50	39,5	1,70	0,80	0,60	1,75
160	50	55,0	2,10	0,85	0,65	2,90
200	40	60,0	2,30	1,05	0,70	3,60

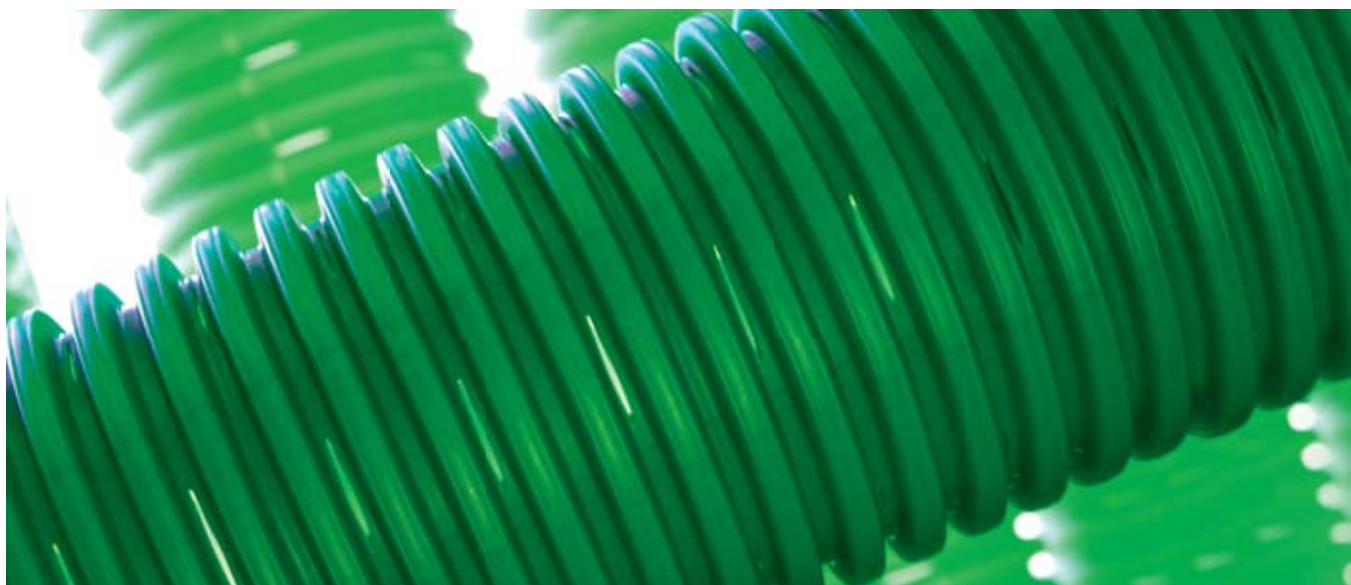
Двустенные и одностенные трубы «РУВИНИЛ» упакованы в бухты. Информация по размерам бухт и занимаемому ими объему представлена в таблице (см. выше). Каждая бухта маркирована этикеткой с необходимой технической информацией.







## Системы дренажных труб «Рувинил» D = 50-200 мм



### ПРЕИМУЩЕСТВА СИСТЕМ ДРЕНАЖНЫХ ТРУБ «РУВИНИЛ»:

- Простота укладки
- Морозостойкость
- Механическая прочность
- Надежность
- Минимум затрат при монтаже
- Удобство транспортировки
- Устойчивость к коррозии
- Длительный срок эксплуатации
- Фильтр из геотекстильного материала Turar<sup>®</sup> (Люксембург)
- Высокая пропускная способность
- Наличие необходимых аксессуаров
- Экологичность

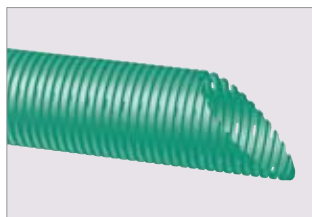
# Трубы дренажные «Рувинил»

ТУ 2248-002-18669258-2006

ЦВЕТ черный RAL 9011 (труба без фильтра), зеленый RAL 6029 (труба с фильтром)

КЛАСС ЖЁСТКОСТИ (кольцевая жёсткость) – SN 6 и SN 8

## T1-ДРО-XXX



## Трубы одностенные без фильтра

№	Артикул	Наименование	Единицы измерения	Упаковка
1	T1-ДРО-050	Труба одностенная ПНД 50 / 40 мм дренажная	м	100
2	T1-ДРО-063	Труба одностенная ПНД 63 / 52 мм дренажная	м	50, 100
3	T1-ДРО-090	Труба одностенная ПНД 90 / 77 мм дренажная	м	50, 100
4	T1-ДРО-110	Труба одностенная ПНД 110 / 95,2 мм дренажная	м	50, 100
5	T1-ДРО-125	Труба одностенная ПНД 125 / 110 мм дренажная	м	50
6	T1-ДРО-160	Труба одностенная ПНД 160 / 141,6 мм дренажная	м	50
7	T1-ДРО-200	Труба одностенная ПНД 200 / 180 мм дренажная	м	40

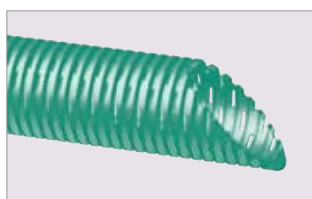
## T1-ДРО-XXXФ



## Трубы одностенные с фильтром

№	Артикул	Наименование	Единицы измерения	Упаковка
1	T1-ДРО-050Ф	Труба одностенная ПНД 50 / 40 мм дренажная с фильтром	м	100
2	T1-ДРО-063Ф	Труба одностенная ПНД 63 / 52 мм дренажная с фильтром	м	50, 100
3	T1-ДРО-090Ф	Труба одностенная ПНД 90 / 77 мм дренажная с фильтром	м	50, 100
4	T1-ДРО-110Ф	Труба одностенная ПНД 110 / 95,2 мм дренажная с фильтром	м	50, 100
5	T1-ДРО-125Ф	Труба одностенная ПНД 125 / 110 мм дренажная с фильтром	м	50
6	T1-ДРО-160Ф	Труба одностенная ПНД 160 / 141,6 мм дренажная с фильтром	м	50
7	T1-ДРО-200Ф	Труба одностенная ПНД 200 / 180 мм дренажная с фильтром	м	40

## T2-ДРО-XXX



## Трубы двустенные без фильтра

№	Артикул	Наименование	Единицы измерения	Упаковка
1	T2-ДРО-090	Труба двустенная ПНД/ПВД 90 / 76 мм дренажная	м	50, 100
2	T2-ДРО-110	Труба двустенная ПНД/ПВД 110 / 93,8 мм дренажная	м	50, 100
3	T2-ДРО-125	Труба двустенная ПНД/ПВД 125 / 108,4 мм дренажная	м	50
4	T2-ДРО-160	Труба двустенная ПНД/ПВД 160 / 140,2 мм дренажная	м	50
5	T2-ДРО-200	Труба двустенная ПНД/ПВД 200 / 178,7 мм дренажная	м	40

## T2-ДРО-XXXФ



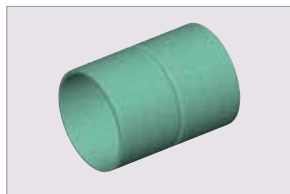
## Трубы двустенные с фильтром

№	Артикул	Наименование	Единицы измерения	Упаковка
1	T2-ДРО-090Ф	Труба двустенная ПНД/ПВД 90 / 76 мм дренажная с фильтром	м	50, 100
2	T2-ДРО-110Ф	Труба двустенная ПНД/ПВД 110 / 93,8 мм дренажная с фильтром	м	50, 100
3	T2-ДРО-125Ф	Труба двустенная ПНД/ПВД 125 / 108,4 мм дренажная с фильтром	м	50
4	T2-ДРО-160Ф	Труба двустенная ПНД/ПВД 160 / 140,2 мм дренажная с фильтром	м	50
5	T2-ДРО-200Ф	Труба двустенная ПНД/ПВД 200 / 178,7 мм дренажная с фильтром	м	40



# Аксессуары для дренажных труб «Рувинил»

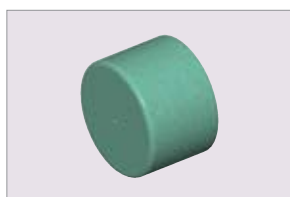
## МКЛ-ХХХ



## Муфты соединительные

№	Артикул	Наименование	Единицы измерения	Упаковка
1	МКЛ-050	Муфта для труб D = 50 мм	шт.	1
2	МКЛ-063	Муфта для труб D = 63 мм	шт.	1
3	МКЛ-090	Муфта для труб D = 90 мм	шт.	1
4	МКЛ-110	Муфта для труб D = 110 мм	шт.	1
5	МКЛ-125	Муфта для труб D = 125 мм	шт.	1
6	МКЛ-160	Муфта для труб D = 160 мм	шт.	1
7	МКЛ-200	Муфта для труб D = 200 мм	шт.	1

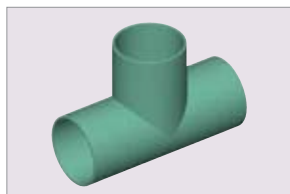
## ЗКЛ-ХХХ



## Заглушки

№	Артикул	Наименование	Единицы измерения	Упаковка
1	ЗКЛ-050	Заглушка для труб D = 50 мм	шт.	1
2	ЗКЛ-063	Заглушка для труб D = 63 мм	шт.	1
3	ЗКЛ-090	Заглушка для труб D = 90 мм	шт.	1
4	ЗКЛ-110	Заглушка для труб D = 110 мм	шт.	1
5	ЗКЛ-125	Заглушка для труб D = 125 мм	шт.	1
6	ЗКЛ-160	Заглушка для труб D = 160 мм	шт.	1
7	ЗКЛ-200	Заглушка для труб D = 200 мм	шт.	1

## ТДР-ХХХ



## Тройники

№	Артикул	Наименование	Единицы измерения	Упаковка
1	ТДР-050	Тройник для труб D = 50 мм	шт.	1
2	ТДР-063	Тройник для труб D = 63 мм	шт.	1
3	ТДР-090	Тройник для труб D = 90 мм	шт.	1
4	ТДР-110	Тройник для труб D = 110 мм	шт.	1
5	ТДР-125	Тройник для труб D = 125 мм	шт.	1
6	ТДР-160	Тройник для труб D = 160 мм	шт.	1
7	ТДР-200	Тройник для труб D = 200 мм	шт.	1

## ТНКЛ-ХХХ/ХХХ



## Тройники неравнопроходные

№	Артикул	Наименование	Единицы измерения	Упаковка
1	ТНКЛ-063/110	Тройник неравнопроходной для труб D = 63 / 110 мм	шт.	1
2	ТНКЛ-063/160	Тройник неравнопроходной для труб D = 63 / 160 мм	шт.	1
3	ТНКЛ-110/160	Тройник неравнопроходной для труб D = 110 / 160 мм	шт.	1
4	ТНКЛ-110/200	Тройник неравнопроходной для труб D = 110 / 200 мм	шт.	1

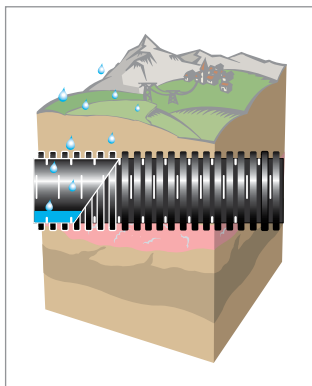
## МДП-ХХХ/ХХХФ



## Муфта дренажная переходная

№	Артикул	Наименование	Единицы измерения	Упаковка
1	МДП-063/110	Муфта дренажная переходная для труб D = 63 / 110 мм	шт.	1
2	МДП-110/160	Муфта дренажная переходная для труб D = 63 / 160 мм	шт.	1
3	МДП-110/200	Муфта дренажная переходная для труб D = 110 / 200 мм	шт.	1

## ДЛЯ ЧЕГО НУЖНЫ ДРЕНАЖНЫЕ СИСТЕМЫ «РУВИНИЛ»



## КЛАССИФИКАЦИЯ ТИПОВ ГРУНТОВ



### Щебеночный грунт

Можно использовать дренажную трубу с перфорацией без фильтрующего материала.

### Строительство

Фундамент любых строительных сооружений даже на небольшой глубине в 1,5 – 2 м подвергается агрессивному воздействию грунтовых вод. При закладке фундамента нарушается естественная геология местности. В связи с этим грунт у фундамента здания имеет меньшую плотность и собирает большее количество грунтовых и дождевых вод, поэтому возникает вероятность подтапливания и разрушения фундамента здания, возникновения сырости и грибковых образований, гниения и разрушения деревянных конструкций дома. Даже гидроизоляция не защищает в этой ситуации. Для комплексной борьбы с водой необходим дренаж.

При проведении строительных работ дренаж может быть рекомендован в следующих случаях:

- Необходимость защиты от подтопления подвальных и цокольных помещений, подземных гаражей, коммуникационных каналов, когда разница отметок пола подвала и уровня грунтовых вод менее 0,5 метра.
- Защиты строительных конструкций от агрессивности грунтовых вод.
- Реконструкции существующих объектов при появлении деформаций, вызванных пучинистостью.
- Применение при строительстве зданий и сооружений архитектурно-планировочных и конструкторских решений, провоцирующих устойчивую динамику повышения уровня грунтовых вод.
- При опасности всплытия сооружений, когда подъемная сила превышает вес сооружения. В результате строительства дренажных систем эксплуатационная надежность таких объектов только возрастет.

### Мелиорация, сельское хозяйство

Грунтовые воды могут значительно повредить приусадебной территории. Их высокий уровень приводит к гниению корневой системы плодовых деревьев и их вымерзанию, появлению грибковых заболеваний растений, заболачиванию местности. Многие травы, деревья и плодово-ягодные кустарники на избыточно влажном участке без дренирования могут погибнуть. Всего этого можно избежать, если заранее побеспокоиться о защите своего участка от переувлажнения с помощью устройства дренажной систе-



### Песчаный грунт

Используется дренажная труба с фильтром из нетканого полотна – геоткани; также необходимо сделать подсыпку из щебня вокруг трубы.



### Глинистый грунт

В данном случае рекомендуется после укладки дренажной трубы (можно без фильтрующего материала) сделать подсыпку из щебня не менее чем на 20 см.



### Смешанный грунт (суглинистый тип)

Рекомендуется использовать дренажные трубы с фильтром из геоткани для предотвращения кальматации и заиливания отверстий трубы.

мы. Дренажная система снимает подпор грунтовых вод и значительно снижает их уровень, тем самым нейтрализуя их негативное воздействие.

Кроме защиты дома и построек от разрушения, дренаж участка важен по следующим причинам:

- медленное высыхание земли приводит к запаздыванию сроков посева;
- в дождливую погоду корням растений не хватает кислорода, поэтому растения желтеют, замедляется их рост;
- на влажных почвах возникают трудности с уборкой урожая;
- на плохо дренированных полях труднее уничтожать сорняки;
- вспахать влажную почву осенью практически невозможно.

При необходимости осушения болот и переувлажненных участков эффективно применять полиэтиленовые гофрированные трубы, которые обеспечивают быструю и относительно недорогую прокладку дренажной системы.

## ОБЩЕЕ ОПРЕДЕЛЕНИЕ ДРЕНАЖА

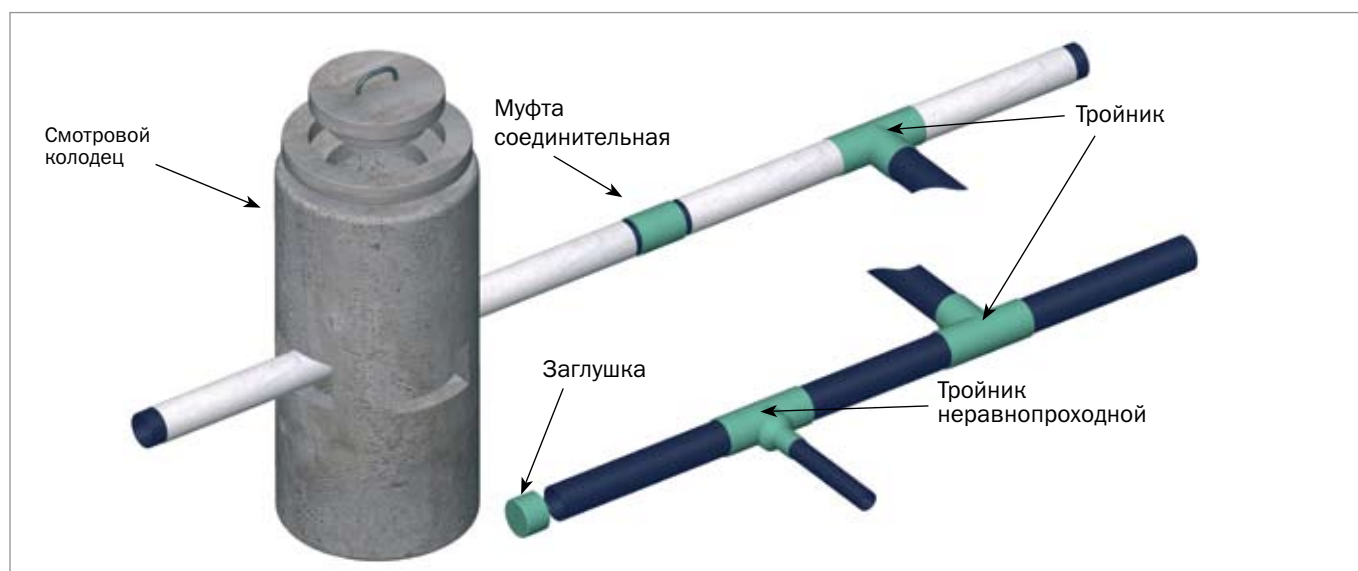
Дренаж – это необходимость, которая практически всегда возникает во время строительства и освоения участка. Дренаж – это система подземных каналов, называемых дренами, посредством которых осуществляется отвод и понижение уровня грунтовых и грунтово-напорных вод, – это искусственный водоток в почве, отводящий влагу в водоприемник. Дренаж представляет собой разветвленную систему перфорированных труб и колодцев, которые располагаются вокруг или вдоль защищаемой от влаги постройки или участка. Трубы могут быть снабжены специальными фильтрами, которые не дают системе заиливаться и позволяют обойтись без прочистки дренажа долгое время.

## ПРЕИМУЩЕСТВА ДРЕНАЖНЫХ ТРУБ ИЗ ПОЛИМЕРНЫХ МАТЕРИАЛОВ ПЕРЕД АСБЕСТОЦЕМЕНТНЫМИ И КЕРАМИЧЕСКИМИ ТРУБАМИ

В середине прошлого века для целей дренажа большое применение получили гончарные, асбестоцементные и керамические трубы. Гончарные и керамические трубы использовались в основном при сельскохозяйственном освоении территорий. К основным недостаткам этих изделий относятся: большие трудовые затраты, высокая степень заиливания, необходимость частых промывок, смещение осей трубопроводов, большие эксплуатационные расходы, относительно небольшой срок службы. В асбестоцементных трубах перед укладкой делались круглые отверстия или щелевые пропилы, что приводило к увеличению трудоёмкости и наносило вред здоровью людей. Кроме того, из-за перфорации асбестоцементные трубы теряют прочность, поэтому при расчетах их прочности и допустимой глубины заложения в траншеи нужно учитывать это обстоятельство.

С появлением на рынке строительных изделий трубопроводов из полимерных материалов ситуация с устройством дренажных систем резко изменилась в лучшую сторону. Пластиковые трубопроводы нового поколения – это гофрированные перфорированные трубы с ребрами жесткости и большим количеством рациональных мелких отверстий, расположенных во впадине волны (гофры). Ребра жесткости позволяют равномерно распределять давление грунта по всей трубе и воспринимать дополнительно возникающие нагрузки. Данные трубы предназначены для укладки на глубину от 0,7 до 3 метров. Наличие большого количества оптимально расположенных мелких отверстий специального профиля по всей длине трубы способствует более быстрому сбору, пропуску и отводу излишней воды с участка. Благодаря малому весу – бухта длиной 50 метров и оптимальным диаметром 110 мм весит всего 25 кг. – монтаж и транспортировка осуществляются без особых проблем. Еще одно преимущество этих труб состоит в высокой коррозионной стойкости в агрессивных грунтовых водах. Срок службы дренажной системы из полимеров при правильной эксплуатации составляет 50 и более лет.

## ИСПОЛЬЗОВАНИЕ АКСЕССУАРОВ ПРИ УКЛАДКЕ ДРЕНАЖА



## СПОСОБЫ УКЛАДКИ ГОРИЗОНТАЛЬНЫХ СИСТЕМ ДРЕНАЖА

Существуют два основных подхода к сооружению дренажных систем:

- Поверхностный способ (открытый дренаж) применяется в осушении значительных земельных площадей. В основном это дренаж сельскохозяйственного назначения. Чтобы его сделать, нужно прокопать по периметру открытые каналы шириной 0,5м и глубиной 0,6 – 0,7м. Стенки канала надо срезать под углом 30 градусов. Обычно вода из них отводится в сточную канаву, общую для нескольких участков. Открытый дренаж собирает и отводит воду с поверхности во время дождя, паводка и таяния снегов. Такие каналы особенно эффективны, когда участок расположен на склоне.
- Глубинный способ (закрытый дренаж) – наиболее распространен в промышленно-гражданском строительстве, в малоэтажной загородной застройке, при строительстве спортивных сооружений и рекреационных зон и т.п. Закрытый дренаж – это инженерно-техническое сооружение, которое собирает и отводит отфильтрованные и подземные воды посредством специальных труб и колодцев.

На современных дачных и коттеджных участках, как правило, практикуют комбинированный способ дренажа, который не нарушает облика территории и позволяет использовать почву над дренажными системами для посадки растений или устройства газонов.

## РЕКОМЕНДАЦИИ ПО УКЛАДКЕ ДРЕНАЖНЫХ СИСТЕМ

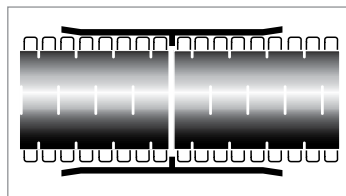
Для проектирования системы дренажа на конкретном участке необходимо:

- Знать вертикальную планировку участка;
- Определить уровень и агрессивность грунтовых вод (для этого требуется проведение гидрогеологических изысканий на глубину до 3 – 4 метров. Сезонные и годовые данные по уровням грунтовых вод в сочетании с метеорологическими данными дадут представление о доминирующих факторах влияния на пополнение и отток грунтовых вод);
- Установить тип грунта (см. таблицу «Классификация типов грунтов»)

Такой комплексный подход к решению проблемы дренажа дает положительный результат в определении мер по защите плодородного слоя почвы и сооружений.

Диаметр дренажной трубы, глубина укладки и расстояние между трубами определяются специалистом, практикующим в области водопонижения.

В специально вырытые траншеи глубиной 0,8 – 1,8 м засыпается слой крупного песка и щебня высотой примерно 15 – 20см, который тщательно утрамбовывают. Ширина траншеи по дну равна наружному диаметру трубы плюс 30 – 40см. В поперечном сечении траншея может иметь прямоугольное либо трапецевидное очертание. Дно траншеи не должно содержать твердых комков, кирпича, камня, строительных отходов, которые могут продавить нижнюю стенку уложенной на них трубы.



Минимальный уклон дрен в сторону дренажного колодца или естественного водотока по строительным нормам составляет 0,002 (2мм на 1пог.м) в глинистых и суглинистых

грунтах и 0,003 (3мм на 1пог.м) – в песчаных. Часто на практике для хорошего стока воды делают уклон 0,005 – 0,01 (5 – 10мм на 1 пог.м) При этом максимально допустимая скорость потока не может превышать 1м/сек.

На подушку из песка и щебня укладывают дренажные трубы. Чтобы влага легче проникала внутрь дренажных труб, их обсыпают водопроницаемыми материалами. Обсыпку производят послойно. Ближе всего к трубе располагается щебень или гравий с размером зерен не более 16мм, далее – крупнозернистый песок с размером частиц 0,8 – 1,0мм. Толщина обсыпок колеблется от 100 до 250мм (чем менее водопроницаем окружающий грунт, тем толще засыпка) Засыпка щебнем и песком (одеяло) – это фильтрующий и водозахватный слой, а также защита дренажной трубы от механических повреждений. Сверху укладывают вынутый ранее грунт, предварительно удалив из него все камни.

Для наблюдения за работой дренажа и очистки труб устраивают смотровые, а также поворотные колодцы, которые могут быть выполнены как из железобетона, так и пластика. Диаметр рабочей камеры от 315 до 1500мм, с возможностью осуществления эксплуатационных промывок напорной водой из шланга. Монтируют колодцы через каждые 50 – 80 пог.метров; в точках перепада отметок лотка труб; на каждом втором изгибе трубы, так чтобы через него можно было обслужить как подводящий, так и отводящий участки трубы.

Собранная дренажными трубами влага поступает в водоприемный колодец. В илстых и мелкозернистых грунтах, которые могут загрязнять дренаж, водоприемные колодцы делают с пескоотстойником с глубиной не менее 30 см. Его выкапывают в самой низкой точке рельефа с учетом топографии участка. Вода накапливается внутри до определенного уровня, который зависит от глубины заложения дрен и способа дальнейшего отвода влаги. Эту воду расходуют для полива, или же она сбрасывается в ближайшую канаву. При необходимости в колодец устанавливается дренажный насос.





Для облегчения работы дренажные трубы и трубы ливневой канализации прокладывают параллельно в одной траншее и под одним уклоном. При этом верх трубы в самой высокой точке должен быть ниже уровня подошвы фундамента. Ливнесток, как правило, врезается в водопримемный колодец на более высоких отметках и предполагает залповые сбросы в период интенсивного дождя. Чтобы избежать захле-

ствывания ливневых вод в дренаж, необходима установка шаровых обратных клапанов.

Достижение надежных результатов может быть обеспечено только при правильном выполнении всего комплекса работ по созданию дренажной системы.

## ТИПИЧНЫЕ ОШИБКИ ПРИ ПРОЕКТИРОВАНИИ И СТРОИТЕЛЬСТВЕ ДРЕНАЖА

Первое, на что следует обратить внимание, это своевременность постановки задачи: строить или не строить дренаж. Это необходимо делать на стадии проектирования основных объектов застройки, а, возможно, и при выборе земельного участка. Главным фактором при решении вопроса о дренаже является прогноз по динамике уровня грунтовых вод. Ведь строительство дренажных систем после выполнения основных строительно-монтажных мероприятий на объекте приводит к удорожанию работ по водопонижению на 80 – 100%. Это связано с увеличением объема земляных работ по вскрытию пазух котлована, «вывешиванию» вводов инженерных коммуникаций, демонтажу отмосток и отделочных конструкций цокольных

помещений. Значительный объем падает на повторную, качественную обратную засыпку.

На этапе монтажа дренажной системы наиболее характерными ошибками являются:

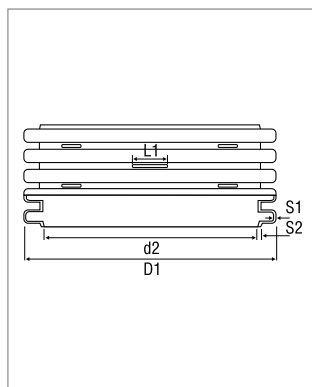
- использование труб, не предназначенных для укладки в определенном виде грунта (например, труба без фильтра была уложена в суглинистые грунты);
- дрены уложены без фильтрующей обсыпки и не соблюдены их минимальные уклоны;
- в дренажную сеть сбрасываются ливнестоки или условно чистые воды, что приводит к подтоплению системы и прогрессирующему заиливанию;
- пропускается более чем два поворота подряд при устройстве колодцев.

Проведя однажды профессиональный подход к выбору и монтажу дренажной системы, вы в дальнейшем избавите себя от значительных финансовых, временных и нервных затрат.

## ДРЕНАЖНЫЕ ТРУБЫ «РУВИНИЛ» – ВАШ ПРАВИЛЬНЫЙ ВЫБОР

Полиэтиленовые гофрированные перфорированные трубы «РУВИНИЛ» с внешними диаметрами 50 мм, 63 мм, 90 мм, 110 мм, 125 мм, 160 мм и 200 мм специально разработаны для укладки систем дренажа, имеют минимальный вес, не подвержены коррозии, а также обладают рядом преимуществ, проявляющихся при монтаже и длительной эксплуатации (срок службы 50 лет). Дренажные трубы «РУВИНИЛ» упакованы в удобные бухты отрезками от 40 до 100 метров, выполнены в двух исполнениях: с фильтром и без фильтра. В качестве фильтра используется не создающий кальматизирующую глиняную корку материал Турар® производства фирмы DuPont® (Люксембург). Турар® представляет собой нетканый материал, изготовленный по уникальной технологии «спан-бонд» из бесконечных полипропиленовых волокон, что обеспечивает его высокие физико-механические свойства (в частности, изотропность), а также стойкость к различным химическим соединениям (щелочам, кислотам). Материал не подвержен гниению, воздействию грибов и плесени, прорастанию корней. Специфическая структура материала препятствует проникновению частиц грунта в поры и их засорению (материал не заиливается). Упакованы дренажные трубы в бухты (таблицу размеров бухт см. ниже).

## ТЕХНИЧЕСКИЕ ПАРАМЕТРЫ ОДНОСТЕННЫХ ДРЕНАЖНЫХ ТРУБ «РУВИНИЛ»



Номинал	Внешний D1, мм	Внутренний d2, мм	S1, мм	S2, мм	Длина перфорации, L1, мм	Количество перфораций, М	Вес, г/м
50	50 (+0,2/-0)	40	0,9	1	10	318	180
63	63,4 (+0,2/-0)	52	1,2	1,2	15	327	250
90	91 (+0,2/-0)	77	0,7	1,4	17	258	350
110	111,6 (+0,2/-0)	95,2	0,75	1,5	20	255	450
125	126,6 (+0,2/-0)	110	1,2	1,9	20	213	650
160	162,3 (+0,2/-0)	141,6	1	1,7	19	165	850
200	1 202,7 (+0,2/-0)	180	1,4	2,1	18	159	1 100

## РАЗМЕРЫ БУХТ

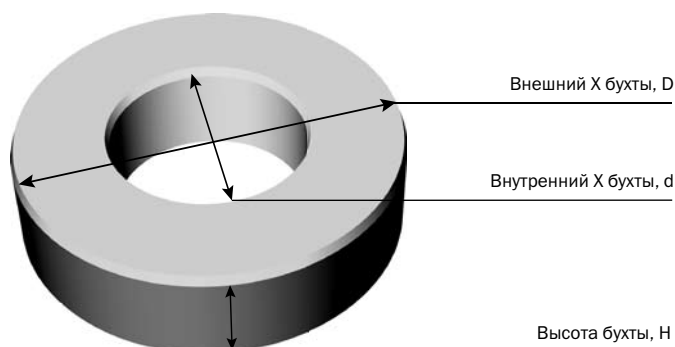
Диаметр трубы, мм	Кол-во в бухте, м	Средний вес бухты, кг	Внеш. диаметр бухты, м	Внутр. диаметр бухты, м	Высота бухты, м	Объем бухты, м
50	100	18,00	1,20	0,65	0,40	0,55
63	50	12,75	0,98	0,50	0,45	0,45
63	100	25,50	1,15	0,45	0,50	0,65
90	50	18,25	1,16	0,67	0,60	0,80
90	100	36,50	1,50	0,60	0,60	1,35
110	50	24,00	1,28	0,45	0,65	1,07
110	100	48,00	1,75	0,56	0,63	1,90
125	50	33,00	1,50	0,60	0,60	1,35
160	50	42,75	1,88	0,60	0,72	2,50
200	40	44,50	2,10–2,30	0,90	0,70	3,10–3,70

## МОРОЗОСТОЙКОСТЬ И ПРОЧНОСТНЫЕ ХАРАКТЕРИСТИКИ ДРЕНАЖНЫХ ТРУБ «РУВИНИЛ»

№	Наружный/внутренний диаметр, мм	Вес, г/пог. метр	Морозостойкость ГОСТ 16783-71	Овальность под воздействием удельной статической нагрузки (0,014Мпа), %	Нагрузка на поперечное сжатие, Н (при деформации трубы на 10%)
1	50/40	180	-40°C	0	700
2	63/52	250	-40°C	0	550
3	90/77	350	-40°C	6	600
4	110/95,2	450	-40°C	3	500
5	125/110	650	-40°C	3	500
6	160/141,6	850	-40°C	5	650
7	200/180	1100	-40°C	7	300

\* Испытания двустенных защитных труб «Рувинил» проводила аккредитованная испытательная лаборатория ОАО МИПП НПО «Пластик» (№ РОСС RU.0001.22ХП 71 от 27.06.2005г.)

# Дренажные трубы «Рувинил» сертифицированы



## Соответствие артикулов страницам каталога

АРТИКУЛ	СТРАНИЦА	АРТИКУЛ	СТРАНИЦА	АРТИКУЛ	СТРАНИЦА
11601 / 11600	8	K01120Y	17	PKK60x40 / PKK60x40K	28
12001 / 12000	8	K01125Y	17	PKK60x60 / PKK60x60K	28
12501 / 12500	8	M01216	17	PKK80x40 / PKK80x40K	28
13201 / 13200	8	M01220	17	PKK80x60 / PKK80x60K	28
14001 / 14000	8	M01225	17		
15001 / 15000	8	M01232	17	PKK-12x12-38M/PKK-12x12-08/PKK-12x12-27M	29
16301 / 16300	8	T01216	17	PKK-15x10-38M/PKK-15x10-08/PKK-15x10-27M	29
		T01220	17	PKK-16x16-38M/PKK-16x16-08/PKK-16x16-27M	29
		T01225	17		
11611 / 11610	9	T01232	17	PKK-20x10-38M / PKK-20x10-08	30
12011 / 12010	9	Y01216	17	PKK-25x16-38M / PKK-20x16-08	30
12511 / 12510	9	Y01220	17	PKK-40x16-38M / PKK-40x16-08	30
13211 / 13210	9	Y01225	17	PKK-40x25-38M / PKK-40x25-08	30
14011 / 14010	9	Y01232	17	65005-38M / 65005-08 / 65005-27M	30
15011 / 15010	9				
16311 / 16310	9				
21601 / 21600	10	P01416	18	УВШ15x10 / УВШ15x10K	31
22001 / 22000	10	P01420	18	УВШ16x16 / УВШ16x16K	31
22501 / 22500	10	P01425	18	УВШ20x10 / УВШ20x10K	31
23201 / 23200	10	P01432	18	УВШ25x16 / УВШ25x16K	31
24001 / 24000	10	C01310	18	УВШ30x25 / УВШ30x25K	31
25001 / 25000	10	C01312	18	УВШ-32x16 / УВШ-32x16K	31
26301 / 26300	10	C01314	18	УВШ40x16 / УВШ40x16K	31
		C01316	18	УВШ40x25 / УВШ40x25K	31
		C01318	18	УВШ-40x40 / УВШ-40x40K	31
21611 / 21610	11	C01320	18	УВШ60x40 / УВШ60x40K	31
22011 / 22010	11	C01322	18	УВШ-80x40 / УВШ-80x40K	31
22511 / 22510	11	C01324	18	УВШ80x60 / УВШ80x60K	31
23211 / 23210	11	C21414	18	УВН15x10 / УВН15x10K	31
24011 / 24010	11	C21416	18	УВН16x16 / УВН16x16K	31
25011 / 25010	11	C21420	18	УВН20x10 / УВН20x10K	31
26311 / 26310	11	C21422	18	УВН25x16 / УВН25x16K	31
		C21425	18	УВН30x25 / УВН30x25K	31
		C21427	18	УВН32x16 / УВН32x16K	31
21621	12	C21429	18	УВН40x16 / УВН40x16K	31
22021	12	C21432	18	УВН40x25 / УВН40x25K	31
22521	12	C21434	18	УВН-40x40 / УВН-40x40-K	31
23221	12	C21440	18	УВН60x40 / УВН60x40K	31
24021	12	C21443	18	УВН-80x40 / УВН80x60	31
25021	12	C21443	18	УВН80x60 / УВН80x60K	31
26321	12	C21450	18	ПВР15x10 / ПВР15x10K	31
		C21463	18	ПВР16x16 / ПВР16x16K	31
				ПВР20x10 / ПВР20x10K	31
61601/61600	13			ПВР25x16 / ПВР25x16K	31
62001 / 62000	13	P3-Ц-08	19	ПВР30x25 / ПВР30x25K	31
62501 / 62500	13	P3-Ц-10	19	ПВР32x16 / ПВР32x16K	31
63201 / 63200	13	P3-Ц-12	19	ПВР40x16 / ПВР40x16K	31
64001 / 64000	13	P3-Ц-15	19	ПВР40x25 / ПВР40x25K	31
65001 / 65000	13	P3-Ц-18	19	ПВР40x40 / ПВР40x40K	31
66301 / 66300	13	P3-Ц-20	19	ПВР60x40 / ПВР60x40K	31
		P3-Ц-22	19	ПВР80x40 / ПВР80x40K	31
		P3-Ц-25	19	ПВР80x60 / ПВР80x60K	31
21600С / 21600К	14	P3-Ц-32	19	ПРС15x10 / ПРС15x10K	31
22000С / 22000К	14	P3-Ц-38	19	ПРС16x16 / ПРС16x16K	31
22500С / 22500К	14	P3-Ц-50	19	ПРС20x10 / ПРС20x10K	31
23200С / 23200К	14	P3-Ц-60	19	ПРС25x16 / ПРС25x16K	31
24000С / 24000К	14	P3-Ц-75	19	ПРС30x25 / ПРС30x25K	31
25000С / 25000К	14	P3-Ц-ПВХ-08	19	ПРС32x16 / ПРС32x16K	31
26300С / 26300К	14	P3-Ц-ПВХ-10	19	ПРС40x16 / ПРС40x16K	31
		P3-Ц-ПВХ-12	19	ПРС40x25 / ПРС40x25K	31
31600Б / 31600Ч	15	P3-Ц-ПВХ-15	19	ПРС40x40 / ПРС40x40K	31
32000Б / 32000Ч	15	P3-Ц-ПВХ-18	19	ПРС60x40 / ПРС60x40K	31
32500Б / 32500Ч	15	P3-Ц-ПВХ-20	19	ПРС80x40 / ПРС80x40K	31
33200Б / 33200Ч	15	P3-Ц-ПВХ-22	19		
34000Б / 34000Ч	15	P3-Ц-ПВХ-25	19	ЗГЛ15x10 / ЗГЛ15x10K	32
35000Б / 35000Ч	15	P3-Ц-ПВХ-32	19	ЗГЛ16x16 / ЗГЛ16x16K	32
36300Б / 36300Ч	15	P3-Ц-ПВХ-38	19	ЗГЛ20x10 / ЗГЛ20x10K	32
ШДП20	15	P3-Ц-ПВХ-50	19	ЗГЛ25x16 / ЗГЛ25x16K	32
ШДП25	15	P3-Ц-ПВХ-60	19	ЗГЛ30x25 / ЗГЛ30x25K	32
		P3-Ц-ПВХ-75	19	ЗГЛ32x16 / ЗГЛ32x16K	32
				ЗГЛ40x16 / ЗГЛ40x16K	32
51600 (3) / 51610 (3)	16			ЗГЛ40x25 / ЗГЛ40x25K	32
52000 (3) / 52010 (3)	16	PKK-12x12 / PKK-12x12-K	26	ЗГЛ40x40 / ЗГЛ40x40K	32
52500 (3) / 52510 (3)	16	PKK-15x10 / PKK-15x10-K	26	ЗГЛ60x40 / ЗГЛ60x40K	32
53200 (3) / 53210 (3)	16	PKK-16x16 / PKK-16x16-K	26	ЗГЛ80x40 / ЗГЛ80x40K	32
54000 (3) / 54010 (3)	16	PKK-20x10 / PKK-20x10-K	26	ЗГЛ80x60 / ЗГЛ80x60K	32
55000 (3) / 55010 (3)	16			ТРН15x10 / ТРН15x10K	32
56300 (3) / 56310 (3)	16			ТРН16x16 / ТРН16x16K	32
				ТРН20x10 / ТРН20x10K	32
				ТРН25x16 / ТРН25x16K	32
K01116	17	PKK-25x16 / PKK-25x16-K	27		
K01120	17	PKK-30x25 / PKK-30x25-K	27		
K01125	17	PKK-32x16 / PKK-32x16-K	27		
K01132	17	PKK-40x16 / PKK-40x16-K	27		
K01140	17	PKK-40x25 / PKK-40x25-K	27		
K01116У	17	PKK-40x40 / PKK-40x40-K	27		

## Соответствие артикулов страницам каталога

АРТИКУЛ	СТРАНИЦА	АРТИКУЛ	СТРАНИЦА	АРТИКУЛ	СТРАНИЦА
ТРН30x25 / ТРН30x25К	32	65001	53	T2-КЛО-063К	70
ТРН32x16 / ТРН32x16К	32	65002/65002-38М/65002-08/65002-27М	53	T2-КЛО-090К	70
ТРН40x16 / ТРН40x16К	32	65004/65004-38М/65004-08/65004-27М	53	T2-КЛО-110К	70
ТРН40x40 / ТРН40x40К	32	65005/65005К/65005-38М/65005-08/65005-27М	53	T2-КЛО-125К	70
ТРН80x40 / ТРН80x40К	32	65006/65006Б	53	T2-КЛО-160К	70
ТРН80x60 / ТРН80x60К	32	65015/65015К/65015-38М/65015-08/65015-27М	53	T2-КЛО-200К	70
ПРХ40x25 / ПРХ40x25К	32	65019/65019К	53	T2-КЛО-050С	70
ПРХ60x40 / ПРХ60x40К	32			T2-КЛО-063С	70
65005 / 65005К	32	67010 / 67010Б	54	T2-КЛО-090С	70
65015 / 65015К	32	67020 / 67020Б	54	T2-КЛО-110С	70
		67025 / 67025Б	54	T2-КЛО-125С	70
РКК-100x40, РКК-100x60	33	67030 / 67030Б	54	T2-КЛО-160С	70
РКК-100x40К, РКК-100x60К	33	67040	54	T2-КЛО-200С	70
УВШ100x60 / УВШ100x60К	34	67040М	54	T1-КЛО-050	70
УВН100x60 / УВН100x60К	34			T1-КЛО-063	70
ПВР100x60 / ПВР100x60К	34	67045	55	T1-КЛО-090	70
ТРН100x60 / ТРН100x60К	34	67048	55	T1-КЛО-110	70
ПРС100x60 / ПРС100x60К	34	67049	55	T1-КЛО-125	70
		67050 / 67050ДС / 67050ДТ	55	T1-КЛО-160	70
ЗГЛ100x60 / ЗГЛ100x60К	35	67051	55	T1-КЛО-200	70
СПР100x60 / СПР100x60К	35	67052	55		
ПГР100x40	35			ТЖ-КЛО-90	71
ПГР100x60	35	67053	56	ТЖ-КЛО-110	71
СПР-1М	35	67054	56	ТЖ-КЛО-125	71
СПР-2М	35	67055 / 67055П	56	ТЖ-КЛО-160	71
		67056	56	ТЖ-КЛО-200	71
РКП67	41	67065	56	ТЖ-КЛО-90К	71
РКП08	41	67066	56	ТЖ-КЛО-110К	71
РКП200М	41			ТЖ-КЛО-125К	71
РКП16М	41	67067П	57	ТЖ-КЛО-160К	71
РКП001М	41	67075	57	ТЖ-КЛО-200К	71
РКП47М	41	67091 / 67091Б	57	ТЖ-КЛО-90С	71
		67093 / 67093Б	57	ТЖ-КЛО-110С	71
РКП38М	42	67095 / 67095Б	57	ТЖ-КЛО-125С	71
УВШ-РКП	42	ВТ30 / ВТ50 / ВТ55	57	ТЖ-КЛО-160С	71
УВН-РКП	42			ТЖ-КЛО-200С	71
ЗГЛ-РКП-Л	42	68021 / 68021К / 68001 / 68001К	58		
ЗГЛ-РКП-П	42	68022 / 68022К	58	МКЛ-050	72
СПР-РКП	42	68024 / 68024К	58	МКЛ-063	72
		68302 / 68302К	58	МКЛ-090	72
10156	46	68304 / 68304К	58	МКЛ-110	72
10146	46	68306 / 68306К	58	МКЛ-125	72
10180 / 10180С	46			МКЛ-160	72
10190 / 10190С	46	68026 / 68026Б	59	МКЛ-200	72
		68029 / 68029Б	59	КУ1-050	72
10182	47	68012 / 68012Б	59	КУ1-063	72
10183	47	68018 / 68018Б	59	КУ1-090	72
10140	47	68126 / 68126Б	59	КУ1-110	72
10170	47	68129 / 68129Б	59	КУ1-125	72
10172	47			КУ1-160	72
		68112 / 68112Б	60	КУ1-200	72
10176	48	68224 / 68224Б	60	ЗКЛ-050	72
10142	48	ДРЕ-1400	60	ЗКЛ-063	72
10175	48	ШЗН-07 / 09 / 12	60	ЗКЛ-090	72
		ПОНШ-1	60	ЗКЛ-110	72
10131	49	К-4 / 6 / 10 / 16	60	ЗКЛ-125	72
10132	49			ЗКЛ-160	72
10133	49	68324/68324Б/68324СП/68324С/68324К	61	ЗКЛ-200	72
10184	49	68036/68036Б/68036С/68036СП/68036К	61	ТКЛ-050	72
		68124/68124Б/68124С/68124СП/68124К	61	ТКЛ-063	72
10147	50	68136/68136Б/68136СП/68136С/68136К	61	ТКЛ-090	72
10157	50			ТКЛ-110	72
10159	50	69000	62	ТКЛ-125	72
10181	50	69024 / 69024П	62	ТКЛ-160	72
10141	50	69124	62	ТКЛ-200	72
		69031 / 69031П	62	К02050	72
10160	51			К02063	72
10162	51	69003	64	К02090	72
10163	51	69005	64	К02110	72
10164	51	69011	64	К02125	72
10165	51			К02160	72
КР7072	51	T2-КЛО-050	70	К02200	72
		T2-КЛО-063	70	Д02050-3/2	72
10143	52	T2-КЛО-090	70	Д02063-3/2	72
10161	52	T2-КЛО-110	70	Д02090-3/2	72
10174	52	T2-КЛО-125	70	Д02110-3/2	72
10177	52	T2-КЛО-160	70	Д02125-3/2	72
10178	52	T2-КЛО-200	70	Д02160-3/2	72
		T2-КЛО-050К	70	Д02200-3/2	72



## Соответствие артикулов страницам каталога

АРТИКУЛ	СТРАНИЦА	АРТИКУЛ	СТРАНИЦА	АРТИКУЛ	СТРАНИЦА
T1-ДРО-050	80				
T1-ДРО-063	80				
T1-ДРО-090	80				
T1-ДРО-110	80				
T1-ДРО-125	80				
T1-ДРО-160	80				
T1-ДРО-200	80				
T1-ДРО-050Ф	80				
T1-ДРО-063Ф	80				
T1-ДРО-090Ф	80				
T1-ДРО-110Ф	80				
T1-ДРО-125Ф	80				
T1-ДРО-160Ф	80				
T1-ДРО-200Ф	80				
T2-ДРО-050	80				
T2-ДРО-063	80				
T2-ДРО-090	80				
T2-ДРО-110	80				
T2-ДРО-125	80				
T2-ДРО-160	80				
T2-ДРО-200	80				
T2-ДРО-050Ф	80				
T2-ДРО-063Ф	80				
T2-ДРО-090Ф	80				
T2-ДРО-110Ф	80				
T2-ДРО-125Ф	80				
T2-ДРО-160Ф	80				
T2-ДРО-200Ф	80				
<hr/>					
МКЛ-050	81				
МКЛ-063	81				
МКЛ-090	81				
МКЛ-110	81				
МКЛ-125	81				
МКЛ-160	81				
МКЛ-200	81				
ЗКЛ-050	81				
ЗКЛ-063	81				
ЗКЛ-090	81				
ЗКЛ-110	81				
ЗКЛ-125	81				
ЗКЛ-160	81				
ЗКЛ-200	81				
ТКЛ-050	81				
ТКЛ-063	81				
ТКЛ-090	81				
ТКЛ-110	81				
ТКЛ-125	81				
ТКЛ-160	81				
ТКЛ-200	81				
ТНКЛ-063 / 110	81				
ТНКЛ-063 / 160	81				
ТНКЛ-110 / 160	81				
ТНКЛ-110 / 200	81				
МДП-063 /110	81				
МДП-110 /160	81				
МДП-110 /200	81				





# КАТАЛОГ ЭЛЕКТРОТЕХНИЧЕСКОЙ ПРОДУКЦИИ ЗАО «РУВИНИЛ» 2012

## ЗАО «РУВИНИЛ»

Россия, 125130, г. Москва, Старопетровский проезд, д. 7а, стр. 25  
Телефон/факс: (495) 921-33-53 (многоканальный), (495) 972-67-67  
<http://www.ruvinil.ru>  
[info@ruvinil.ru](mailto:info@ruvinil.ru)

## ПРЕДСТАВИТЕЛЬСТВА

Россия, 195248, г. Санкт-Петербург, ш. Революции, д. 84  
Телефон/факс: (812) 336-55-59 (многоканальный)  
<http://www.ruvinil.com>  
[office@ruvinil.com](mailto:office@ruvinil.com)

Республика Беларусь, 223058, Минский р-н,  
д. Лесковка, ул. Лесная 2А  
Телефон: (375) 17 268-21-63(64), факс: (375) 17 505-50-13  
УП «МЭР»  
<http://www.mer.by>



зарегистрированный  
товарный знак  
(свидетельство № 241704)



зарегистрированный  
товарный знак  
(свидетельство № 274389)



зарегистрированный  
товарный знак  
(свидетельство № 433979)