

Электрические щиты низкого напряжения



www.sabaj.pl

КАТАЛОГ ИЗДЕЛИЙ НОЯБРЬ 2007



Компания Sabaj System специализируется в производстве комплексных систем защиты, контроля и трансмиссии электрической энергии из стальной жести толщиной от 1 до 1,5 мм (также нержавеющей). Предлагаемый спектр продуктов и услуг охватывает: распределительные щиты низкого напряжения из стальной жести и пластмассы, системы управления и связи, технологии лазерной вырезки, а также комплексные услуги в области обработки стали, которые находят своё применение в жилищном и промышленном строительстве.

Система Управления Качеством в области применения: проектирование, производство и продажа электрических распределительных щитов и электрошкафов низкого напряжения выполняет требования нормы DIN EN ISO 9001:2000, документированные Сертификатом ISO 9001:2000, выданным сертифицирующим органом DQS. Все изделия перечислены в сертификате Исследовательского Бюро по вопросам Качества Ассоциации Польских Электриков, который даёт право маркировать изделия знаком безопасности и Декларацией о соответствии, оформленной производителем.

Фирма располагает технологическими линиями и машинами, в состав которых входят: револьверные вырубные станки, гибочные прессы, цифровые системы управления для резки и гибки листового металла, комплект оборудования для автоматического нанесения покрытий, компьютерно управляемые системы машин для заливки прокладок, фрезерные обрабатывающие центры, электропрошивочные станки проволочные и глубинные, шлифовальное оборудование, порошокый малярный цех и инструментальный отдел.

Фирма реализует также заказы на нетипичные распределительные устройства по индивидуальной документации Клиента.

В каталоге представляем технические данные наших продуктов.





СОДЕРЖАНИЕ:

1.	Распределительные устройства из стальной жести	
1.1.	Распределительные щиты нн подштукатурные, модульные, типа RP	4
1.2.	Распределительные щиты нн с рамкой и дверями из алюминия типа RP15aZ	8
1.3.	Распределительные щиты нн подштукатурные, со счётчиком, типа RL	9
1.4.	Распределительные щиты нн подштукатурные, модульные, со счётчиком и откручивающейся рамкой типа RP/R и RL/R	15
1.5.	Комплекты нн, типа RZP-1	17
1.6.	Распределительные щиты нн наштукатурные, модульные, типа NRP	19
1.7.	Распределительные щиты нн наштукатурные, со счётчиком, типа NRL	23
1.8.	Распределительные щиты нн сборочные, наштукатурные, модульные, типа NRP-Z	28
1.9.	Распределительные щиты нн наштукатурные, модульные, быстрая сборка, типа NRPsm	31
1.10.	Распределительные щиты нн герметические, типа RH	34
1.11.	Распределительные щиты нн герметические, типа RH 4	43
1.12.	Многофункциональные комплекты нн	49
2.	Система распределительных устройств для многосемейного строительства	
2.1.	Главный/управляющий распределительный щит нн типа RGA	50
2.2.	Этажные распределительные щиты нн типа RPP	52
2.3.	Квартирный распределительный щит нн типа RM	55
3.	Двери ревизионные	
3.1.	Двери ревизионные типа RD	57
3.2.	Двери ревизионные типа DR	60
3.3.	Двери ревизионные из нержавеющей стали типа RN	61
4.	Распределительные щиты нн из пластмассы	
4.1.	Распределительные щиты нн типа ALFA	63
4.2.	Корпусы и распределительные щиты нн типа GAMMA	70
4.3.	Соединительно - измерительные комплекты типа ZZP-P	73
5.	Ассортимент стандартного оборудования распределительных щитов нн	77

Шкафы телеинформационные 19” стоящие типа BETA SYSTEM, висящие типа SWK, шкафы 10” типа SZW и управляющие шкафы типа DELTA SYSYTEM описаны в отдельных каталогах.

Фирма осуществляет нетипичные заказы по индивидуальной спецификации клиента.

Технические данные касающиеся телеинформационных и управляющих шкафов описаны в отдельном каталоге.

РАСПРЕДЕЛИТЕЛЬНЫЕ ЩИТЫ НИЗКОГО НАПРЯЖЕНИЯ ТИПА RP

Применение:

Закрытые распределительные устройства нн в зависимости от вида установленной аппаратуры, могут вместе с распределением электроэнергии, выполнять функции: контроля электрического оборудования, управления и надзора за процессом продукции

Способ установки: застройка внутренняя

Условия эксплуатации: влажность воздуха +50%

Температура окружающей среды: макс. 40°С
мин. -5°С

Материал:

Стальная жель толщиной 1 мм, с защитным лаковым покрытием цвета RAL 9002, нанесённым электростатическим методом

Электрические измерения:

номинальный постоянный ток
-определяет каталоговая карта:

$I_n \leq 100 \text{ A}$

номинальное напряжение соединительное:

$U_n = 400 \text{ V}$

номинальное напряжение изоляции:

$U_i = 500 \text{ V}$

класс защиты:

I

степень защиты:

IP 31

К каждому щиту прилагаются: шина TH 35/7,5, зажимы, изолятор, состав винтов и гаек, прокладка, заземляющий кабель, состав наклеек, пластиковые, прямоугольные заглушки.

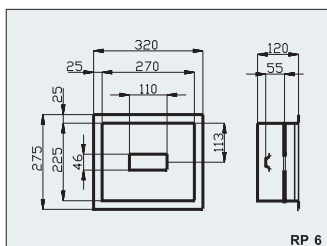




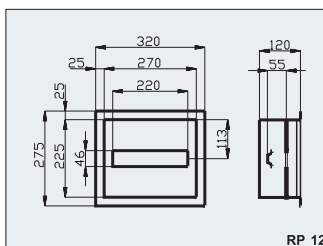
RP 12 Z



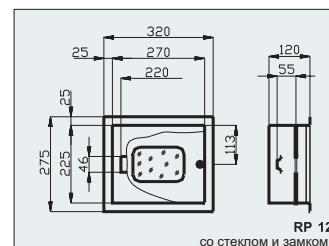
RP 24 Z



RP 6

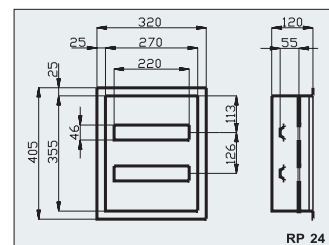


RP 12

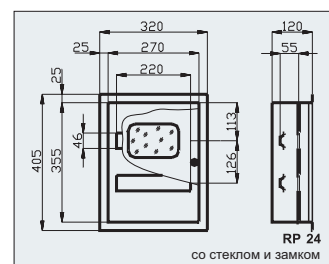


RP 12
со стеклом и замком

Вариант Тип	Оснащение				Габаритные размеры			Каталоговый номер
	без оснащения BW	с замком Z	со стеклом ZS	со стеклом и замком ZSZ	шир. мм	выс. мм	глуб. мм	
RP 3					270	225	120	1-001
		X			-/-	-/-	-/-	1-002
RP 6			X		-/-	-/-	-/-	1-005
		X			-/-	-/-	-/-	1-006
				X	-/-	-/-	-/-	1-007
				X	-/-	-/-	-/-	1-008
RP 12	X				270	225	120	1-009
	X	X			-/-	-/-	-/-	1-010
	X			X	-/-	-/-	-/-	1-011
			X		-/-	-/-	-/-	1-012
		X			-/-	-/-	-/-	1-013
				X	-/-	-/-	-/-	1-014
				X	-/-	-/-	-/-	1-015
RP 24	X				270	355	120	1-016
	X	X			-/-	-/-	-/-	1-017
			X		-/-	-/-	-/-	1-018
		X			-/-	-/-	-/-	1-019
				X	-/-	-/-	-/-	1-020
				X	-/-	-/-	-/-	1-021
RP 24 BIS		X			270	355	210	1-022
				X	-/-	-/-	-/-	1-023

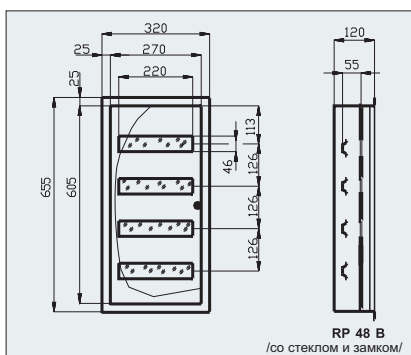
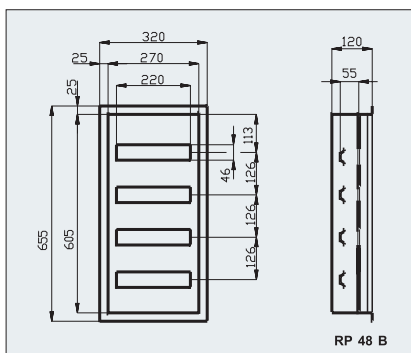
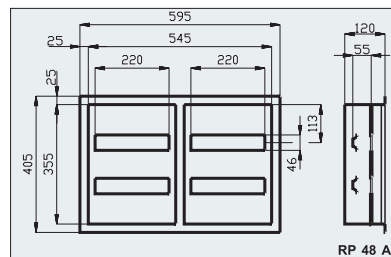
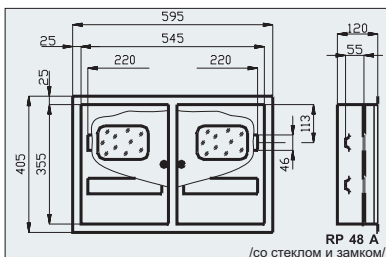
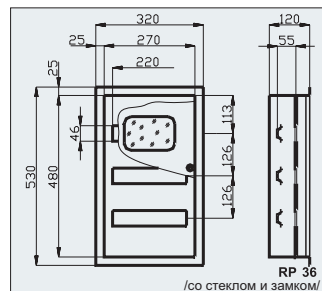
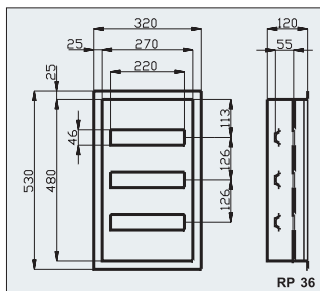


RP 24



RP 24
со стеклом и замком

Строка таблицы без крестика обозначает, что распределительный щит оборудован и закрывается при помощи пластмассового замка-защелки



Вариант Тип	без оснащения	с замком	со стеклом	со стеклом и замком	Габаритные размеры			Каталоговый номер
	BW	Z	ZS	ZSZ	шир. мм	выс. мм	глуб. мм	
RP 36	x				270	480	120	1-024
	x	x			-/-	-/-	-/-	1-025
				x	-/-	-/-	-/-	1-026
		x			-/-	-/-	-/-	1-027
			x		-/-	-/-	-/-	1-028
RP 36 BIS	x			x	270	480	210	1-029
		x			-/-	-/-	-/-	1-030
RP 48A					545	355	120	1-031
		x			-/-	-/-	-/-	1-032
RP 48B					270	605	120	1-033
		x			-/-	-/-	-/-	1-034
RP 48B BIS				x	-/-	-/-	-/-	1-035
		x			-/-	-/-	-/-	1-036
				x	-/-	-/-	-/-	1-037
		x			-/-	-/-	-/-	1-038
					-/-	-/-	210	1-039

Строка таблицы без крестика обозначает, что распределительный щит оборудован и закрывается при помощи пластмассового замка-защелки

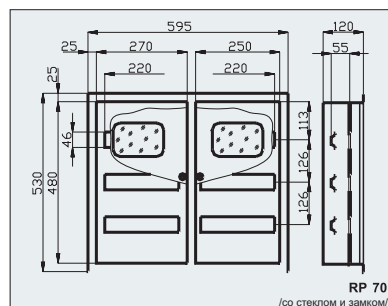
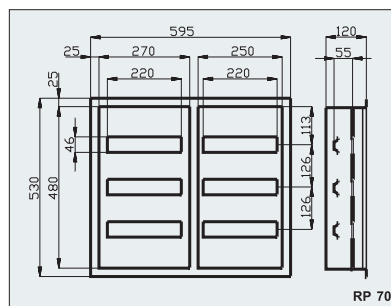




RP 70 Z

Вариант Тип	без оснащения	с замком Z	со стеклом ZS	со стеклом и замком ZSZ	Габаритные размеры			Каталоговый номер
					шир.	выс.	глуб.	
					мм	мм	мм	
RP 70	x				545	480	120	1-039
	x	x			-/-	-/-	-/-	1-040
					-/-	-/-	-/-	1-041
		x			-/-	-/-	-/-	1-042
				x	-/-	-/-	-/-	1-043
RP 70 BIS					545	480	210	1-044
		x			-/-	-/-	-/-	1-045

Строка таблицы без крестика обозначает, что распределительный щит оборудован и закрывается при помощи пластмассового замка-защёлки

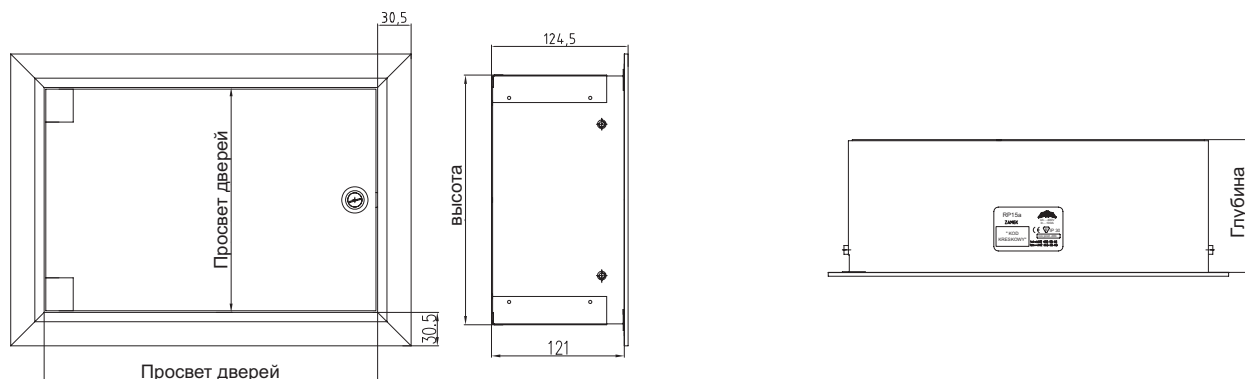


РАСПРЕДЕЛИТЕЛЬНЫЕ ЩИТЫ НИЗКОГО НАПРЯЖЕНИЯ С РАМКой И ДВЕРЬЯМИ ИЗ АНОДИРОВАННОГО АЛЮМИНИЯ ТИПА RP 15aZ



RP 15aZ

К каждому щиту прилагаются: шина ТН 35/7,5, зажимы, изолятор, состав винтов и гаек, прокладка, заземляющий кабель, состав наклеек, пластиковые прямоугольные заглушки.



Распределительные щиты низкого напряжения с рамкой и дверями из анодированного алюминия типа RP 15aZ					
Цветовая гамма: серебристый, золотой, красный, зеленый, оливковый, синий, коричневый.					
Тип	Ширина [мм]	Высота [мм]	Глубина [мм]	Просвет дверей [мм]	Каталоговый номер
Рр 15aZ	328	228	121	304 x 205	1-197
Рр 30aZ	328	354	121	304 x 331	1-198
Рр 48aZ	346	480	121	322 x 457	1-199
Рр 72aZ	401	624	121	377 x 602	1-203
Рр 88aZ	478	701	121	454 x 679	1-204

РАСПРЕДЕЛИТЕЛЬНЫЕ ЩИТЫ НИЗКОГО НАПРЯЖЕНИЯ ТИПА RL

Применение:

Закрытые распределительные устройства нн в зависимости от вида установленной аппаратуры, могут вместе с распределением электроэнергии, выполнять функции: измерения, контроля электрического оборудования, управления и надзора за процессом продукции

Способ установки:

застройка внутренняя

Условия эксплуатации: влажность воздуха +50%

Температура окружающей среды: макс. 40°С
мин. -50°С

Материал:

Стальная жёсть толщиной 1 мм, с защитным лаковым покрытием цвета RAL 9002, нанесённым электростатическим методом

Электрические параметры:

номинальный постоянный ток

-определяет каталоговая карта:

$I_n \leq 100 \text{ A}$

номинальное напряжение соединительное: $U_n = 400 \text{ V}$

номинальное напряжение изоляции: $U_i = 500 \text{ V}$

класс защиты:

I

степень защиты:

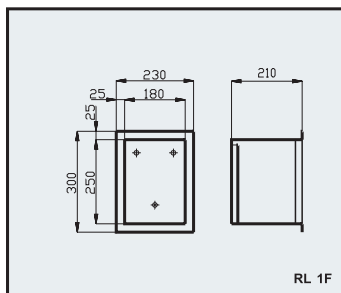
IP 31

К каждому щиту прилагаются: пластиковая панель для счетчик, шина ТН 35/7,5, зажимы, изолятор, состав винтов и гаек, прокладка, заземляющий кабель, состав наклеек, пластиковые прямоугольные заглушки.

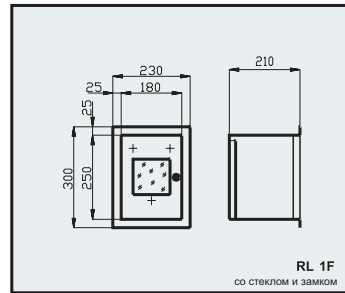




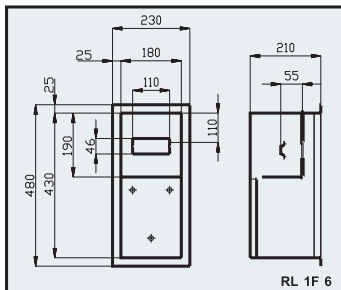
RL 1F 6 ZSZ



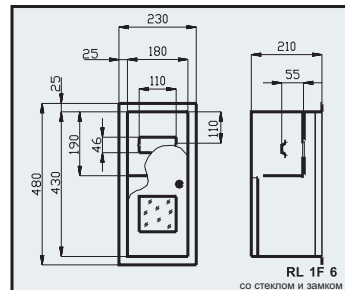
RL 1F



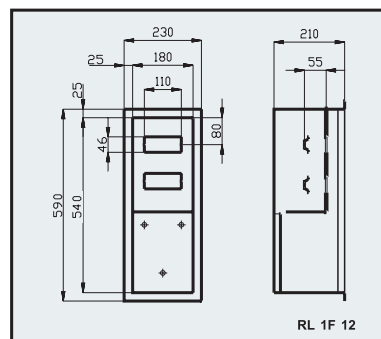
RL 1F
со стеклом и замком



RL 1F 6



RL 1F 6
со стеклом и замком

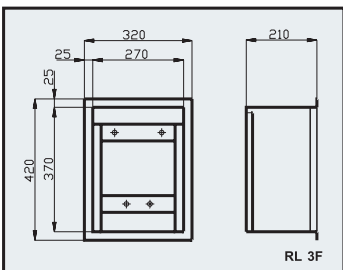


RL 1F 12

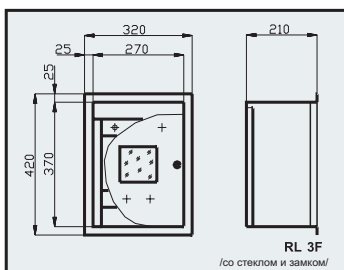
Вариант Тип	Оснащение				Габаритные размеры			Каталоговый номер
	без оснащения	с замком	со стеклом	со стеклом и замком	шир.	выс.	глуб.	
	BW	Z	ZS	ZSZ	мм	мм	мм	
RL 1F		X			180	250	210	2-046
				X	--	--	--	2-047
				X	--	--	--	2-048
RL 1F1		X			180	430	210	2-049
				X	--	--	--	2-050
				X	--	--	--	2-051
RL 1F 3					180	430	210	2-052
				X	--	--	--	2-054
RL 1F 6	X				180	430	210	2-055
	X	X			--	--	--	2-056
			X		--	--	--	2-057
		X			--	--	--	2-058
				X	--	--	--	2-059
				X	--	--	--	2-060
RL 1F 12		X			180	540	210	2-061
				X	--	--	--	2-062
				X	--	--	--	2-063
RL 3F			X		270	370	210	2-064
		X			--	--	--	2-065
				X	--	--	--	2-066
				X	--	--	--	2-067
RL 3F 1F		X			400	370	210	2-068
					--	--	--	2-069
RL 3L 1F3				X	590	430	210	2-127
					--	--	--	2-128



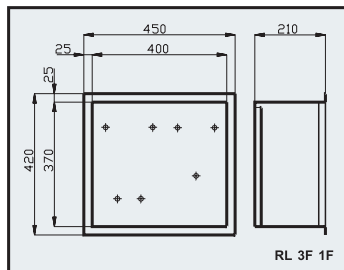
RL 24 Z



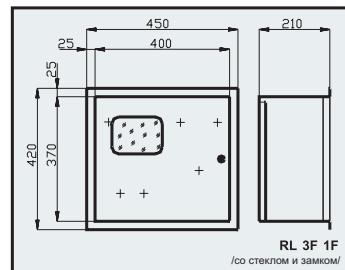
RL 3F



RL 3F
/со стеклом и замком/



RL 3F 1F



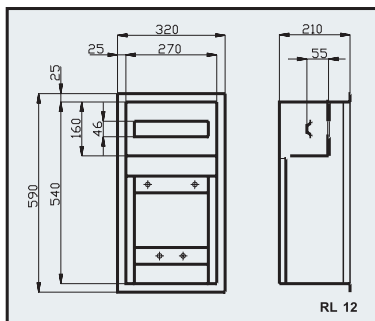
RL 3F 1F
/со стеклом и замком/



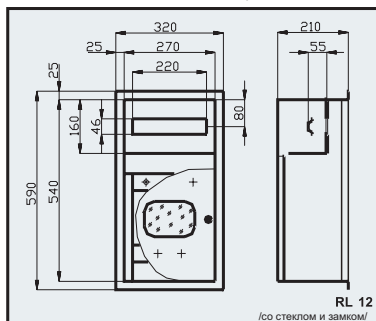
RL 12 ZSZ

Вариант Тип	без оснащения	с замком	со стеклом	со стеклом и замком	Габаритные размеры			Каталоговый номер
	BW	Z	ZS	ZSZ	шир.	выс.	глуб.	
	мм	мм	мм	мм	мм	мм	мм	
RL 3		X			270	540	210	2-070
				X	-//-	-//-	-//-	2-071
					-//-	-//-	-//-	2-072
RL 3 BIS				X	270	605	210	2-073
					-//-	-//-	-//-	2-074
RL 6		X			270	540	210	2-075
				X	-//-	-//-	-//-	2-076
					-//-	-//-	-//-	2-077
RL 12	X				270	540	210	2-078
	X	X			-//-	-//-	-//-	2-079
			X		-//-	-//-	-//-	2-080
		X			-//-	-//-	-//-	2-081
				X	-//-	-//-	-//-	2-082
					-//-	-//-	-//-	2-083
RL 24	X				400	500	210	2-084
	X	X			-//-	-//-	-//-	2-085
			X		-//-	-//-	-//-	2-086
		X			-//-	-//-	-//-	2-087
				X	-//-	-//-	-//-	2-088
					-//-	-//-	-//-	2-089
RL 24 BIS	X	X			270	735	210	2-090
			X		-//-	-//-	-//-	2-091
				X	-//-	-//-	-//-	2-092
		X			-//-	-//-	-//-	2-093
				X	-//-	-//-	-//-	2-094
					-//-	-//-	-//-	2-094

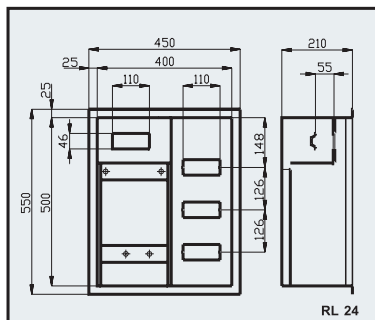
Строка таблицы без крестика обозначает, что распределительный щит оборудован и закрывается при помощи пластмассового замка-защёлки



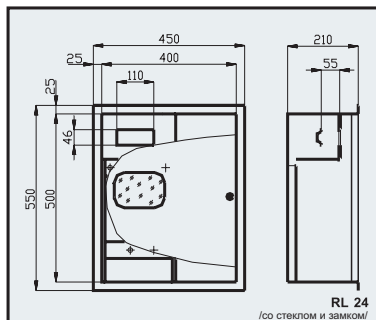
RL 12



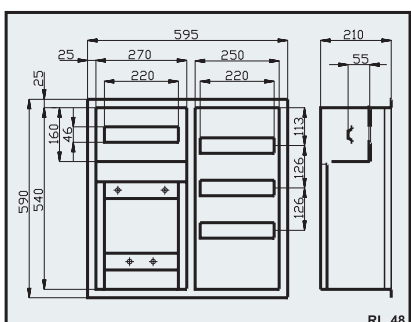
RL 12
/со стеклом и замком/



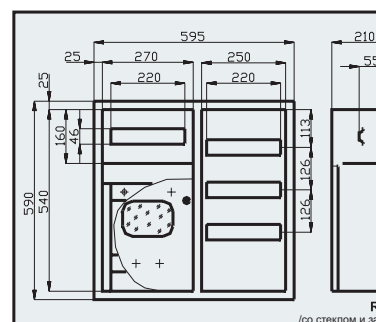
RL 24



RL 24
/со стеклом и замком/



RL 48



RL 48
/со стеклом и замком/



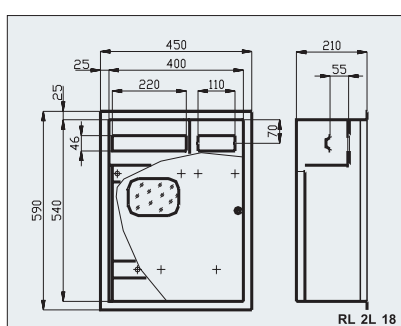
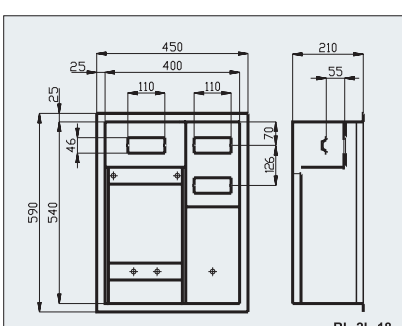
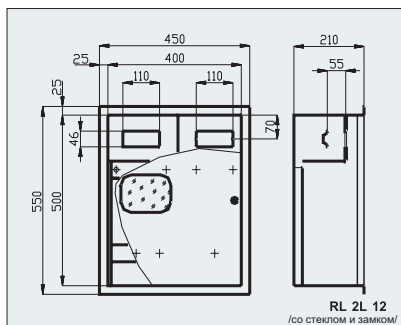
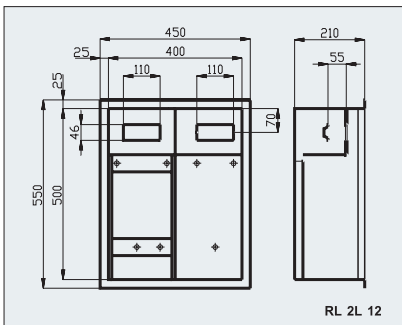
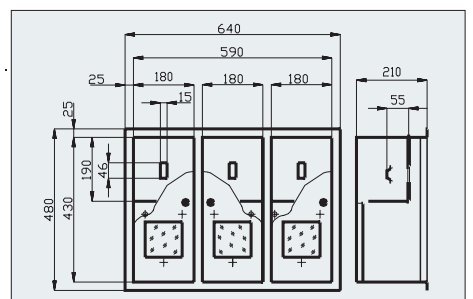
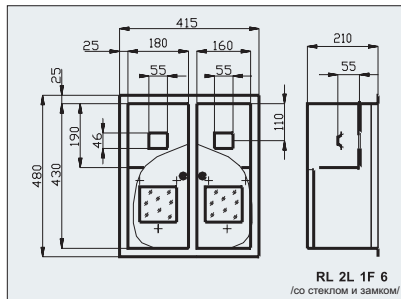
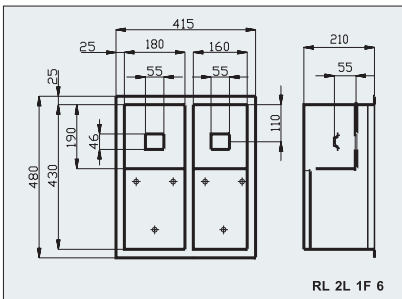
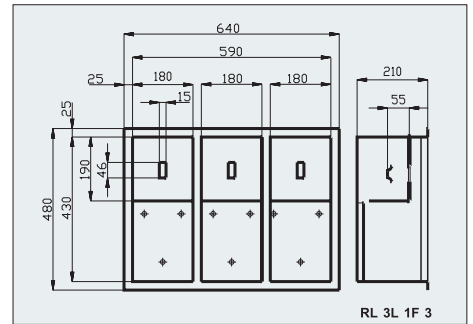
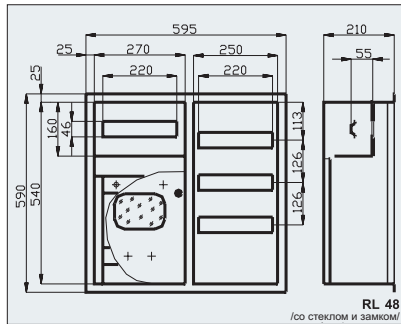
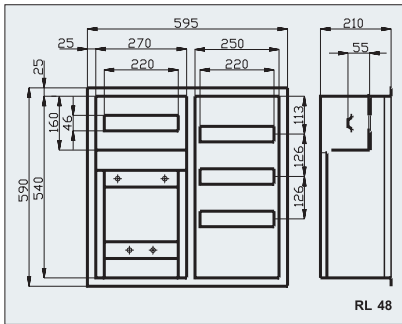
RL 24 BIS Z



RL 2L 1F 12 ZSZ



RL 2L 12 ZSZ



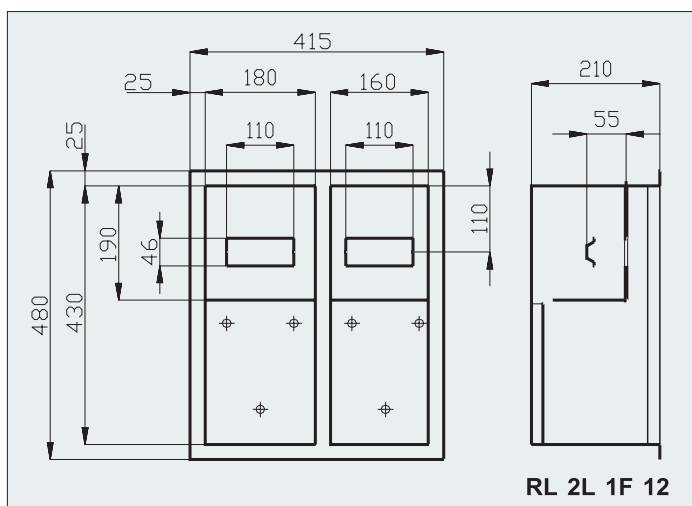
RL 2L 18 ZSZ



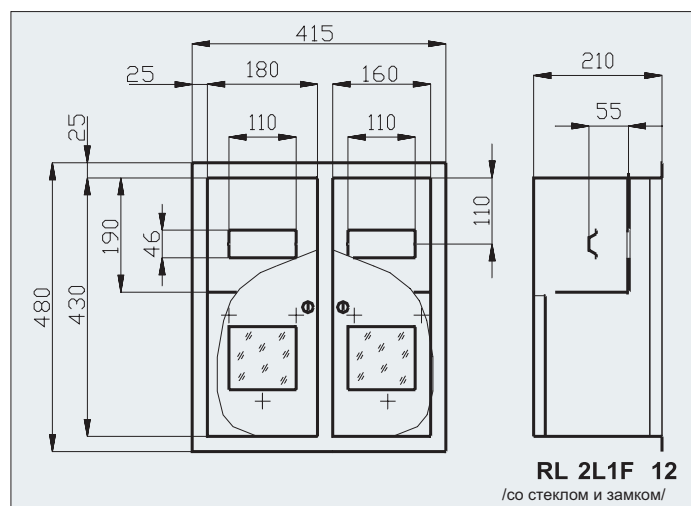
RL 2L 24 Z



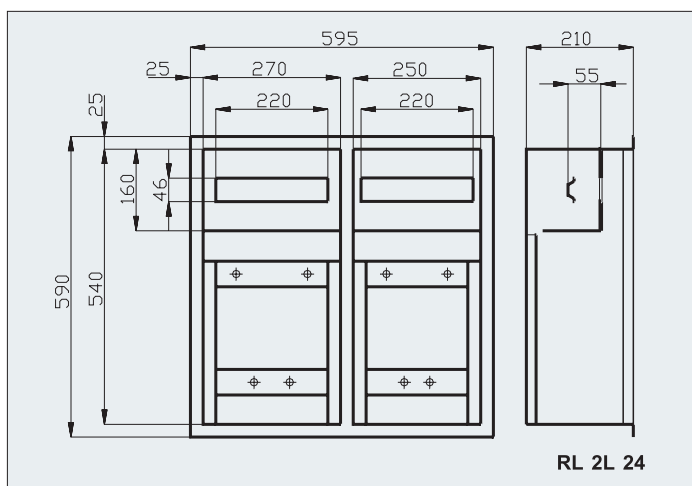
RL 2L 36 Z



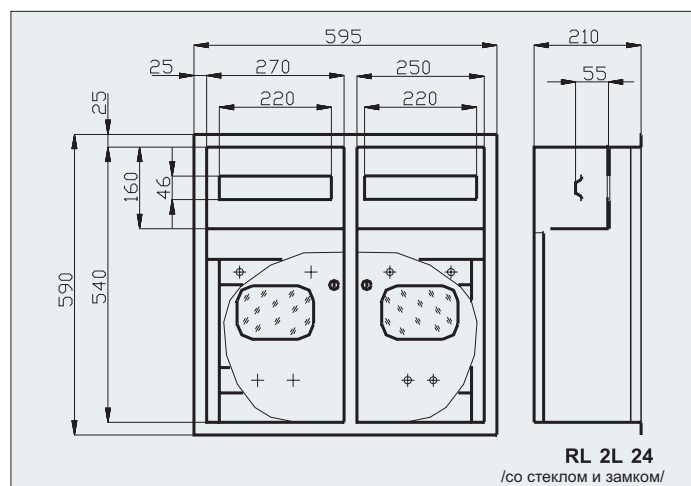
RL 2L 1F 12



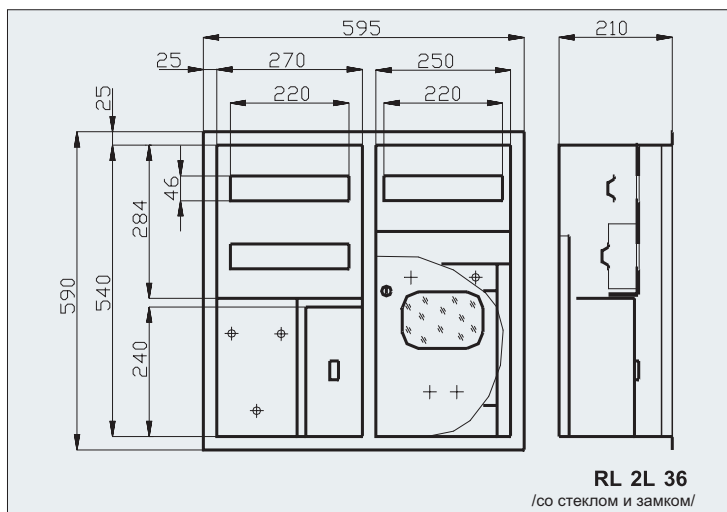
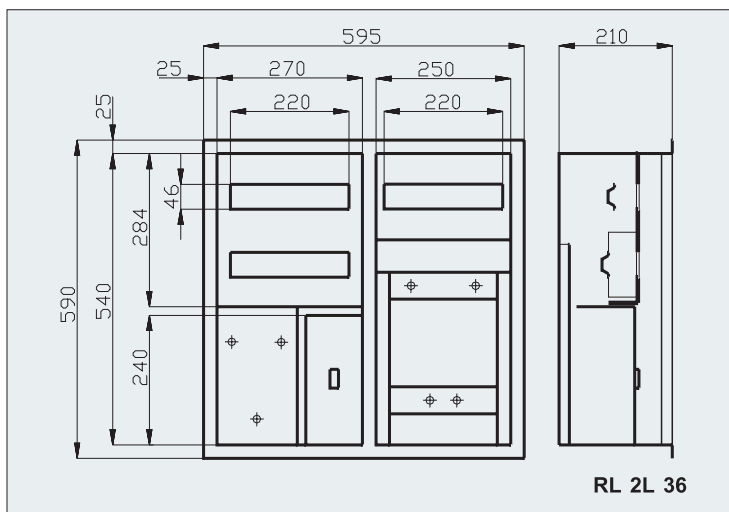
RL 2L1F 12
/со стеклом и замком/



RL 2L 24



RL 2L 24
/со стеклом и замком/



Вариант Тип					Габаритные размеры			Каталоговый номер
	без оснащения	с замком	со стеклом	со стеклом и замком	шир.	выс.	глуб.	
	BW	Z	ZS	ZSZ	мм	мм	мм	
RL 48	x				545	540	210	2-095
	x	x			-/-	-/-	-/-	2-096
					-/-	-/-	-/-	2-097
			x		-/-	-/-	-/-	2-098
		x			-/-	-/-	-/-	2-099
				x	-/-	-/-	-/-	2-100
RL 2L 1F 6				x	365	430	210	2-103
RL 2L 1F 12					365	430	210	2-104
		x			-/-	-/-	-/-	2-106
				x	-/-	-/-	-/-	2-107
RL 2L 6					545	540	210	2-108
		x			-/-	-/-	-/-	2-109
				x	-/-	-/-	-/-	2-110
RL 2L 12					400	500	210	2-111
		x			-/-	-/-	-/-	2-112
				x	-/-	-/-	-/-	2-113
RL 2L 18					400	540	210	2-114
		x			-/-	-/-	-/-	2-115
				x	-/-	-/-	-/-	2-116
RL 2L 24	x				545	540	210	2-117
	x	x			-/-	-/-	-/-	2-118
					-/-	-/-	-/-	2-119
			x		-/-	-/-	-/-	2-120
		x			-/-	-/-	-/-	2-121
				x	-/-	-/-	-/-	2-122
RL 2L 36					545	540	210	2-123
			x		-/-	-/-	-/-	2-124
		x			-/-	-/-	-/-	2-125
				x	-/-	-/-	-/-	2-126

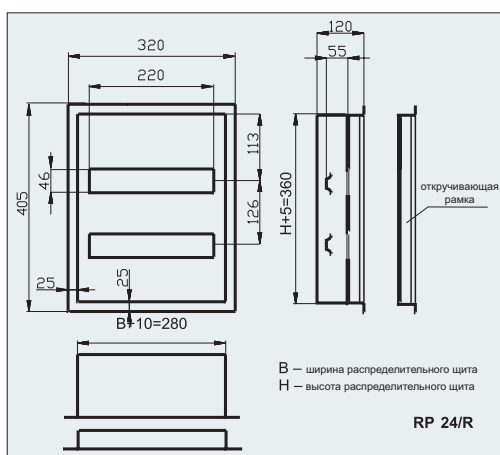
Строка таблицы без крестика обозначает, что распределительный щит оборудован и закрывается при помощи пластмассового замка-защелки

РАСПРЕДЕЛИТЕЛЬНЫЕ ЩИТЫ НИЗКОГО НАПРЯЖЕНИЯ ТИПА RP/R и RL/R

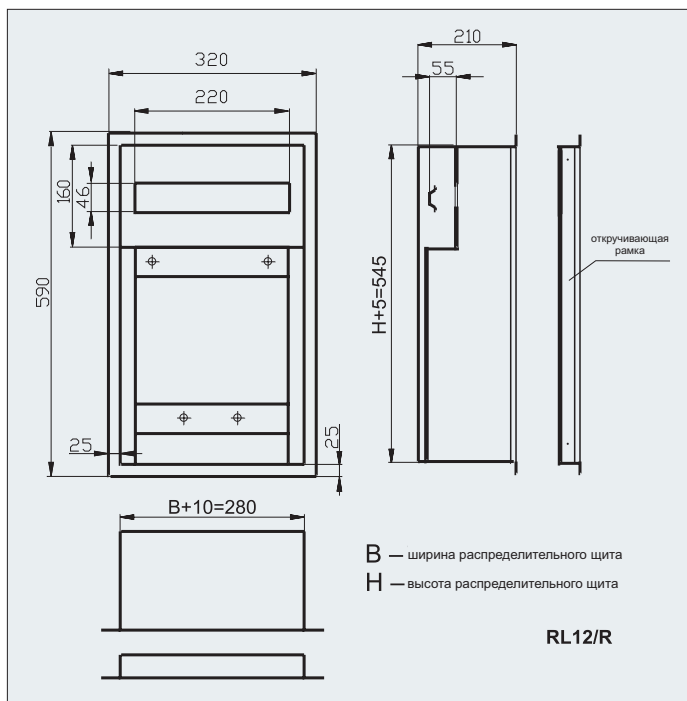
Распределительные щиты RP/R и RL/R изготавливаются как RP и RL, однако они имеют переднюю открывающуюся рамку. Они монтируются в нише без лобовой рамки, которая докручивается только после завершения работы каменщика. Такой способ монтажа более простой и предохраняет распределительное устройство от повреждений фасада, а что за этим следует влияет, на качество и эстетический вид произведенных работ.

В распределительных щитах RP/R и RL/R изменились размеры частей входящих в нишу. По сравнению с распределительными щитами RP и RL увеличена ширина на 10 мм и высота на 5 мм. Остальные технические параметры такие же, как у распределительных устройств RP и RL. Все типы распределительных щитов RP и RL можно исполнять в варианте RP/R и RL/R.

Примерные схемы распределительных щитов типа RP/R и RL/R.



Вариант Тип	без оснащения	с замком Z	со стеклом ZS	со стеклом и замком ZSZ	с рамкой R	Габаритные размеры			Каталоговый номер
						шир. мм	выс. мм	глуб. мм	
RP 12/R					x	270	225	120	1-131
		x			x	-//-	-//-	-//-	1-132
RP 24/R					x	270	355	120	1-133
		x			x	-//-	-//-	-//-	1-134
RP 36/R					x	270	480	120	1-135
		x			x	-//-	-//-	-//-	1-136
RP 48B/R					x	270	605	120	1-137
		x			x	-//-	-//-	-//-	1-138

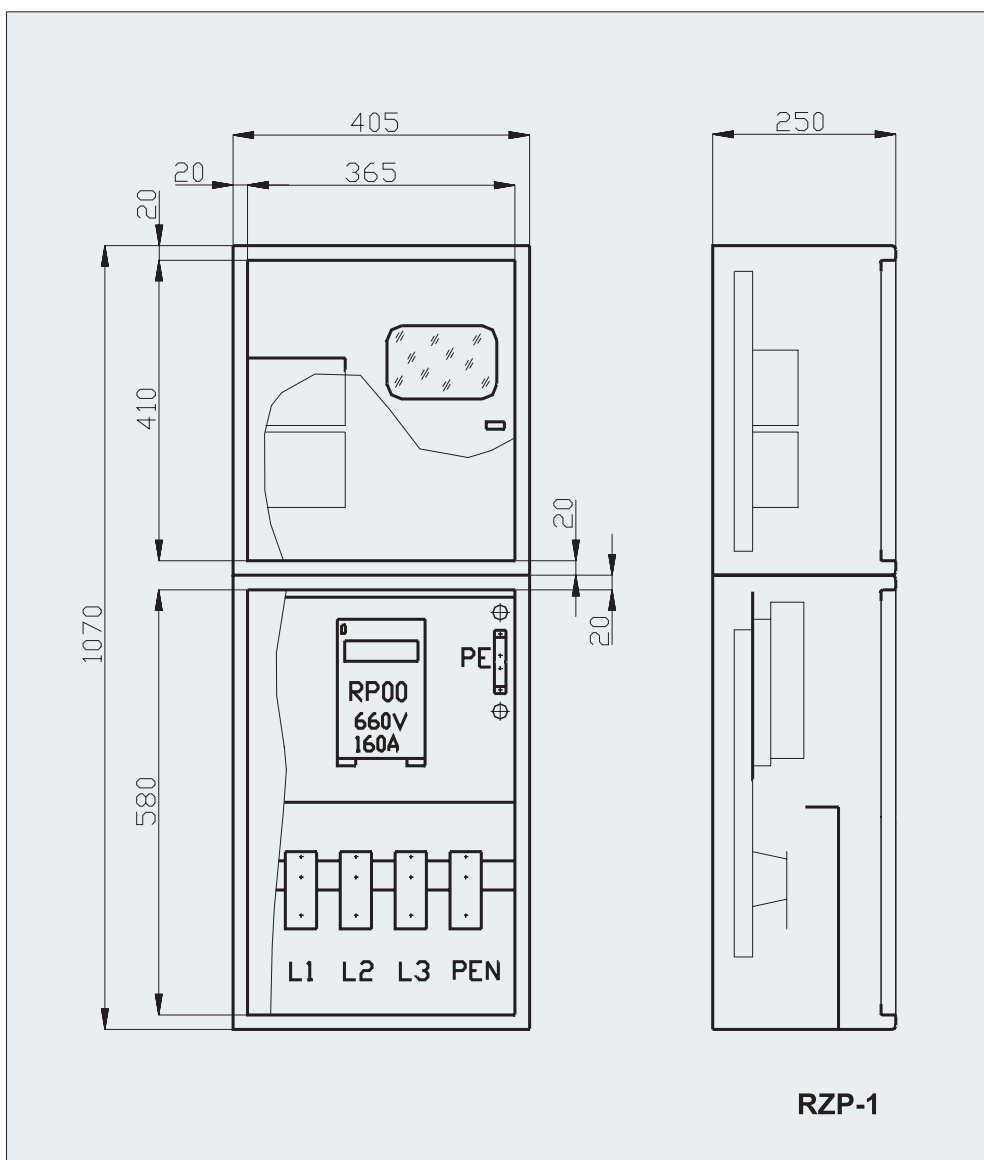


Вариант Тип	без оснащения	с замком	со стеклом	со стеклом и замком	с рамкой	Габаритные размеры			Каталоговый номер
						шир. мм	выс. мм	глуб. мм	
RL 12/R	BW	Z	ZS	ZSZ	R	270	540	210	2-150
		x			x	-//-	-//-	-//-	2-151
		x	x		x	-//-	-//-	-//-	2-152
RL 24/R					x	400	500	210	2-153
		x			x	-//-	-//-	-//-	2-154
				x	x	-//-	-//-	-//-	2-155
RL 1F6/R					x	180	430	210	2-156
		x			x	-//-	-//-	-//-	2-157
				x	x	-//-	-//-	-//-	2-158

КОМПЛЕКТ НИЗКОГО НАПРЯЖЕНИЯ ТИП RZP-1

Выбранный примерный КОМПЛЕКТ низкого напряжения.
Реализация по индивидуальной технической документации.





Тип	Габаритные размеры			Каталоговый номер
	шир.	выс.	глуб.	
	мм	мм	мм	
RZP-1M (без оснащения)	405	1070	250	2-340
RZP-1 (с оснащением)	405	1070	250	2-341

РАСПРЕДЕЛИТЕЛЬНЫЕ ЩИТЫ НИЗКОГО НАПРЯЖЕНИЯ ТИПА NRP

Применение:

Закрытые распределительные устройства нн в зависимости от вида установленной аппаратуры, могут вместе с распределением электроэнергии, выполнять функции: контроля электрического оборудования, управления и надзора за процессом продукции.

Способ установки: застройка внутренняя

Условия эксплуатации: влажность воздуха +50%

Температура окружающей среды: макс. 40°C
мин. -5 °C

Материал: Стальная жесть толщиной 1 мм, с защитным лаковым покрытием цвета RAL 9002, нанесённым электростатическим методом.

Электрические параметры : номинальный постоянный ток

– определяет каталоговая карта: $I_n \leq 100 \text{ A}$

номинальное напряжение соединительное:

$U_n = 400 \text{ V}$

номинальное напряжение изоляции:

$U_i = 500 \text{ V}$

класс защиты:

I

степень защиты:

IP 31

К каждому щиту прилагаются:

шина ТН 35/7,5, зажимы, изолятор, состав винтов и гаек, прокладка, заземляющий кабель, состав наклеек, пластиковые прямоугольные и круглые заглушки.

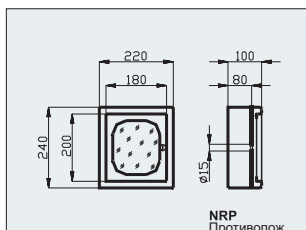




NRP 12 Z

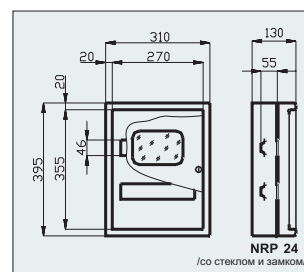
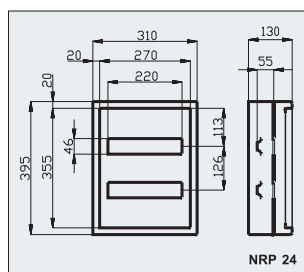
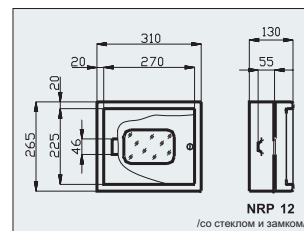
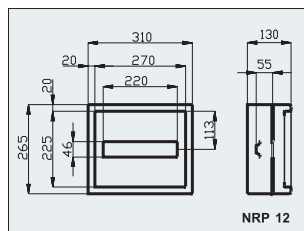
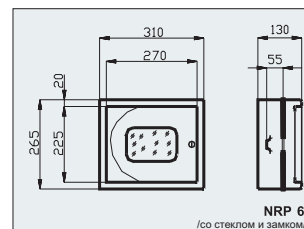
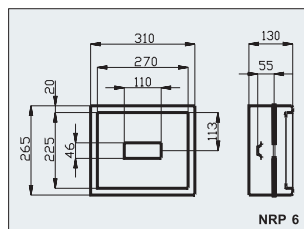


NRP 24 Z



Вариант Тип	оснащения				Габаритные размеры			Каталоговый номер
	без	с замком	со стеклом	со стеклом и замком	шир.	выс.	глуб.	
	BW	Z	ZS	ZSZ	мм	мм	мм	
NRP Противолож. (красного цвета)				x	220	240	100	3-200
NRP 3					310	265	130	3-201
		x			-/-	-/-	-/-	3-202
NRP 6					310	265	130	3-205
			x		-/-	-/-	-/-	3-206
		x			-/-	-/-	-/-	3-207
				x	-/-	-/-	-/-	3-208
NRP 12	x				310	265	130	3-209
	x	x			-/-	-/-	-/-	3-210
					-/-	-/-	-/-	3-212
			x		-/-	-/-	-/-	3-213
		x			-/-	-/-	-/-	3-214
				x	-/-	-/-	-/-	3-215
NRP 24	x				310	395	130	3-216
	x	x			-/-	-/-	-/-	3-217
					-/-	-/-	-/-	3-218
			x		-/-	-/-	-/-	3-219
		x			-/-	-/-	-/-	3-220
				x	-/-	-/-	-/-	3-221
NRP 24 BIS					310	395	220	3-222
		x			-/-	-/-	-/-	3-223

Строка таблицы без крестика обозначает, что распределительный щит оборудован и закрывается при помощи пластмассового замка-защёлки

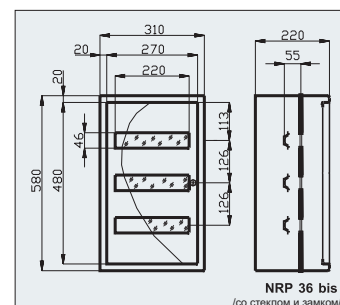
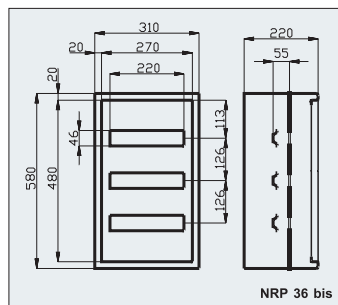
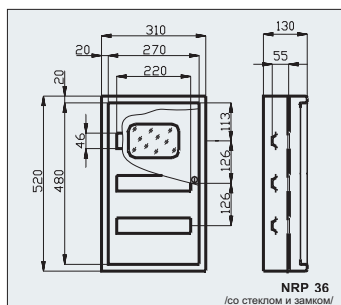
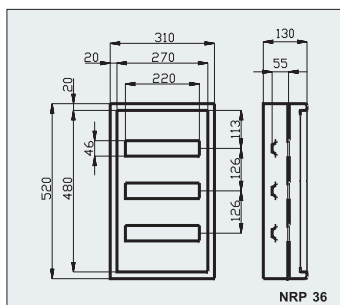




NRP 36 Z

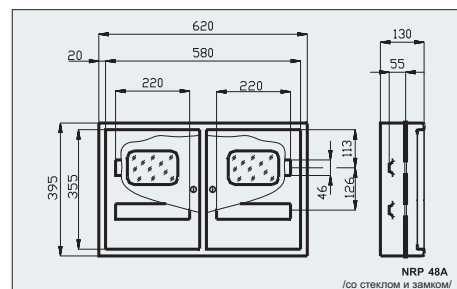
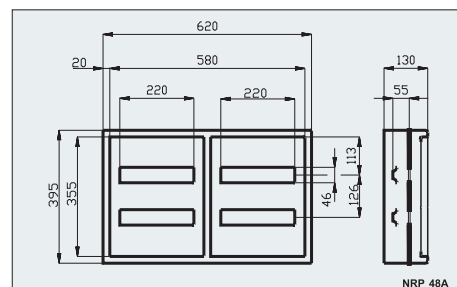


NRP 36 Bis Z



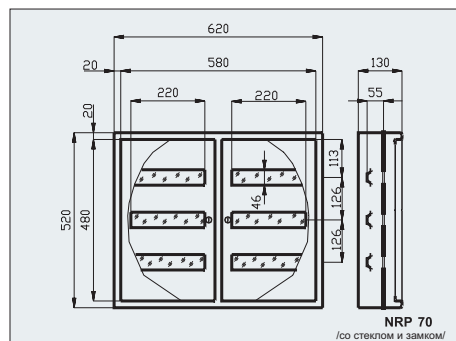
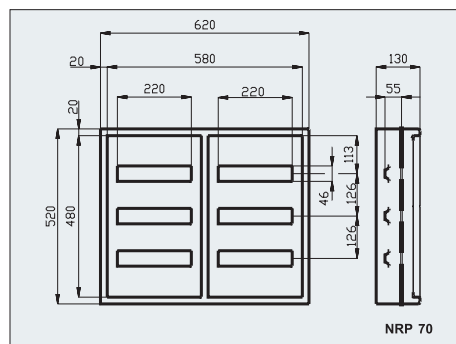
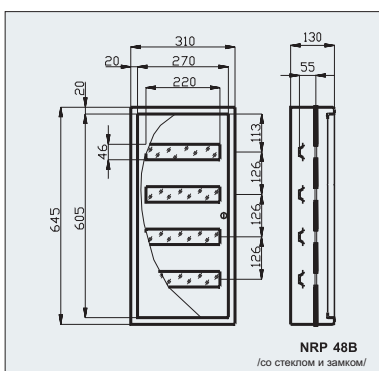
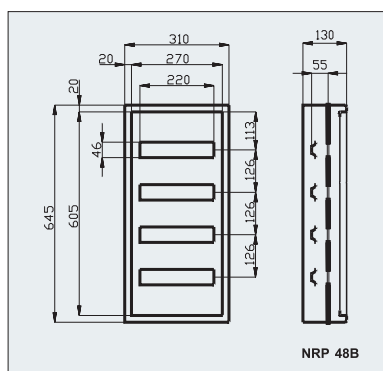
Вариант Тип	Оснащение				Габаритные размеры			Каталоговый номер
	без	с замком	со стеклом	со стеклом и замком	шир.	выс.	глуб.	
	BW	Z	ZS	ZSZ				
NRP 36	x				310	520	130	3-224
	x	x			--	--	--	3-225
				x	--	--	--	3-226
		x			--	--	--	3-227
				x	--	--	--	3-228
NRP 36 BIS	x				310	580	220	3-229
				x	--	--	--	3-230
		x			--	--	--	3-231
				x	--	--	--	3-232
NRP 48	x	x			620	395	130	3-233
NRP 48A					620	395	130	3-234
		x			--	--	--	3-235
					--	--	--	3-236

Строка таблицы без крестика обозначает, что распределительный щит оборудован и закрывается при помощи пластмассового замка-защёлки





NRP 70 Z



Вариант Тип	Оснащение				Габаритные размеры			Каталоговый номер
	без	с замком	со стеклом	со стеклом и замком	шир.	выс.	глуб.	
	BW	Z	ZS	ZSZ	мм	мм	мм	
NRP 48B		X			310	645	130	3-237
					--	--	--	3-238
NRP 70	X				620	520	130	3-239
	X	X			--	--	--	3-240
					--	--	--	3-241
		X			--	--	--	3-242
NRP 70 BIS			X		--	--	--	3-243
				X	620	580	220	3-244
		X			--	--	--	3-245

Строка таблицы без крестика обозначает, что распределительный щит оборудован и закрывается при помощи пластмассового замка-защёлки

РАСПРЕДЕЛИТЕЛЬНЫЕ ЩИТЫ НИЗКОГО НАПРЯЖЕНИЯ ТИПА NRL

Применение:

Закрытые распределительные устройства нн в зависимости от вида установленной аппаратуры, могут вместе с распределением электроэнергии, выполнять функции: измерения, контроля электрического оборудования, управления и надзора за процессом продукции.

Способ установки: застройка наштукатурная

Условия эксплуатации:

влажность воздуха +50%

Температура окружающей среды:

макс. 40 °С

мин. -5 °С

Материал: Стальная жель толщиной 1 мм, с защитным лаковым покрытием цвета RAL 9002, нанесённым электростатическим методом.

Электрические параметры:

Номинальный постоянный ток:

– зависит от установленной аппаратуры

$I_n \leq 100 \text{ A}$

номинальное напряжение

изоляция:

$U_i = 500 \text{ V}$

номинальное напряжение

соединительное:

$U_n = 400 \text{ V}$

класс защиты:

I

степень защиты:

IP 31

К каждому щиту прилагаются:

пластиковая панель для счетчика, шина TN 35/7,5, зажимы, изолятор, состав винтов и гаек, прокладка, заземляющий кабель, состав наклеек, пластиковые прямоугольные и круглые заглушки.

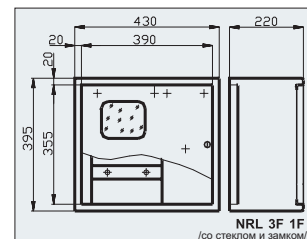
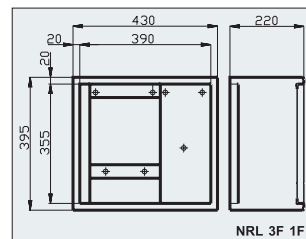
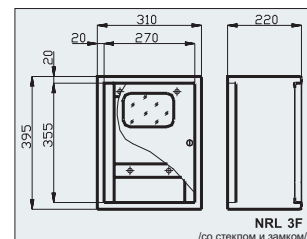
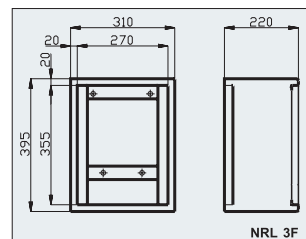
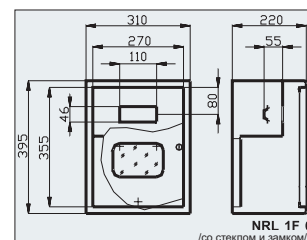
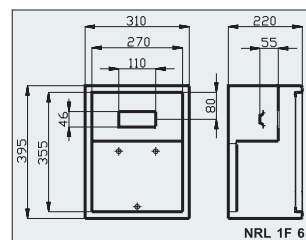
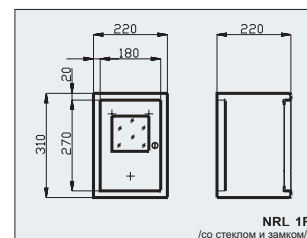
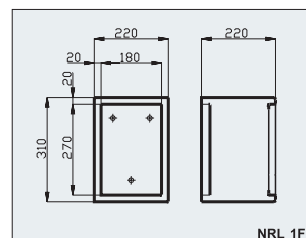




NRL 3F Z

NRL 1F 6 Z

Вариант Тип	Оснащение				Габаритные размеры			Каталоговый номер
	без оснащения	с замком	со стеклом	со стеклом и замком	шир. мм	выс. мм	глуб. мм	
	BW	Z	ZS	ZSZ				
NRL 1F					220	310	220	4-246
		X			--	--	--	4-247
				X	--	--	--	4-248
NRL 1F 1					310	395	220	4-249
		X			--	--	--	4-250
				X	--	--	--	4-251
NRL 1F 3					310	395	220	4-252
				X	--	--	--	4-253
NRL 1F 6					310	395	220	4-257
			X		--	--	--	4-258
		X			--	--	--	4-259
				X	--	--	--	4-260
NRL 1F 6W					220	430	220	4-331
		X		X	--	--	--	4-332
					--	--	--	4-333
				X	--	--	--	4-334
NRL 1F 12					310	395	220	4-261
		X			--	--	--	4-262
				X	--	--	--	4-263
NRL 3F					310	395	220	4-264
			X		--	--	--	4-265
		X			--	--	--	4-266
				X	--	--	--	4-267
NRL 3F BW	X				310	395	220	4-254
	X	X			--	--	--	4-255
	X			X	--	--	--	4-256
NRL 3F 1F		X			430	395	220	4-268
				X	--	--	--	4-269



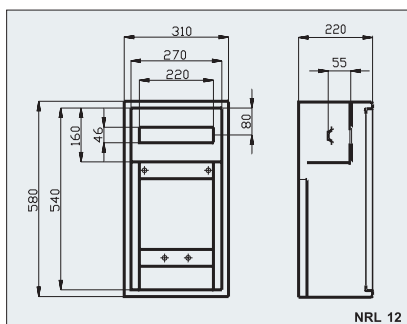
Строка таблицы без крестика обозначает, что распределительный щит оборудован и закрывается при помощи пластмассового замка-защёлки



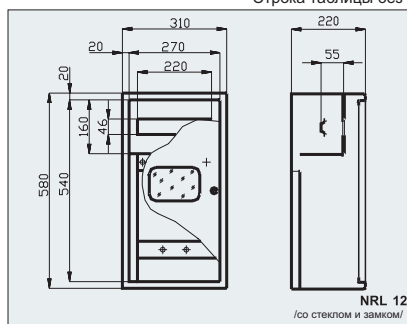
NRL 12 Z

Вариант Тип	без оснащения	с замком	со стеклом	со стеклом и замком	Габаритные размеры			Каталоговый номер
					шир.	выс.	глуб.	
					мм	мм	мм	
NRL 3					310	580	220	4-270
		X			-/-	-/-	-/-	4-271
				X	-/-	-/-	-/-	4-272
NRL 3 BIS				X	310	660	220	4-274
NRL 6			X		310	580	220	4-275
		X			-/-	-/-	-/-	4-276
				X	-/-	-/-	-/-	4-277
NRL 12	X				310	580	220	4-279
	X	X			-/-	-/-	-/-	4-280
	X			X	-/-	-/-	-/-	4-281
NRL 18			X		490	580	220	4-282
		X			-/-	-/-	-/-	4-283
				X	-/-	-/-	-/-	4-284
NRL 24	X				490	580	220	4-285
	X	X			-/-	-/-	-/-	4-286
			X		-/-	-/-	-/-	4-287
NRL 18				X	490	580	220	4-288
		X			-/-	-/-	-/-	4-289
			X		-/-	-/-	-/-	4-290
NRL 24	X				490	580	220	4-291
	X	X			-/-	-/-	-/-	4-292
			X		-/-	-/-	-/-	4-293
NRL 18				X	490	580	220	4-294
		X			-/-	-/-	-/-	4-295
			X		-/-	-/-	-/-	4-296

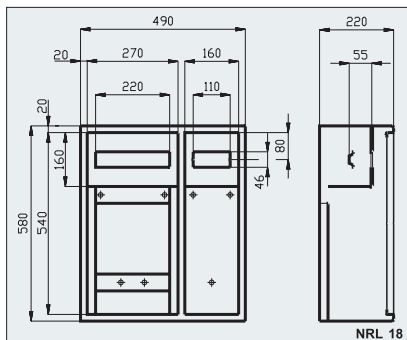
Строка таблицы без крестика обозначает, что распределительный щит оборудован и закрывается при помощи пластмассового замка-защелки



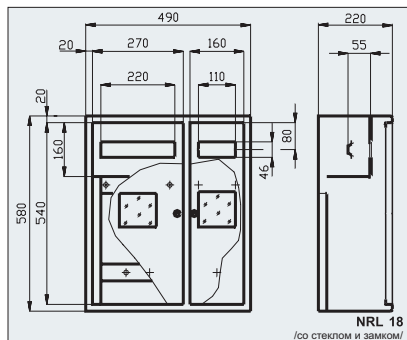
NRL 12



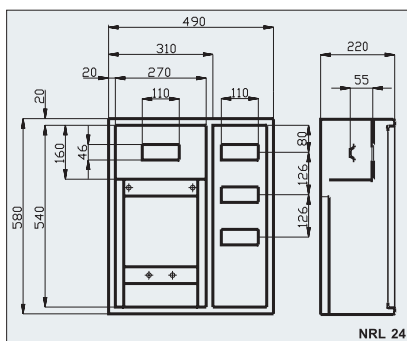
NRL 12
/со стеклом и замком/



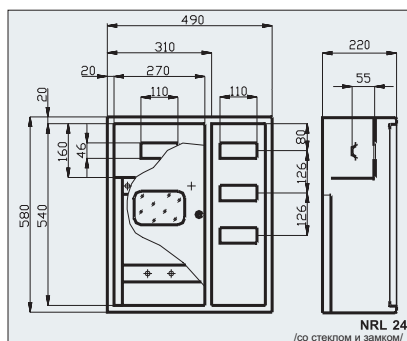
NRL 18



NRL 18
/со стеклом и замком/



NRL 24



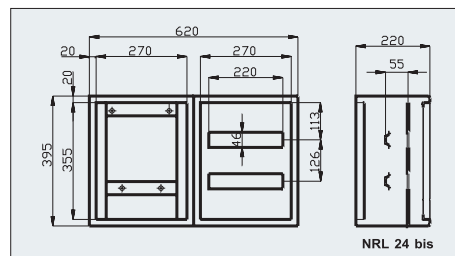
NRL 24
/со стеклом и замком/



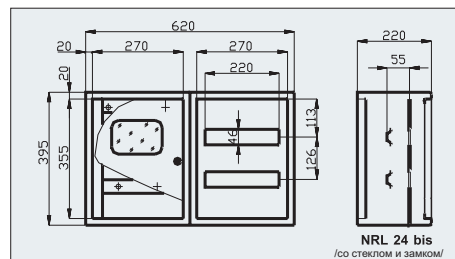
NRL 12 ZSZ



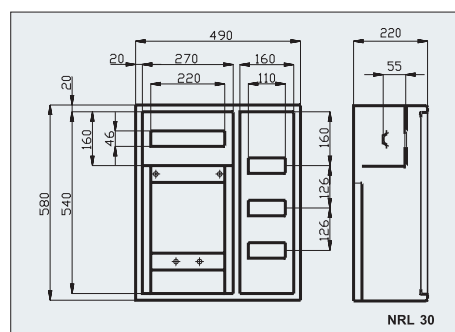
NRL 24 BIS Z



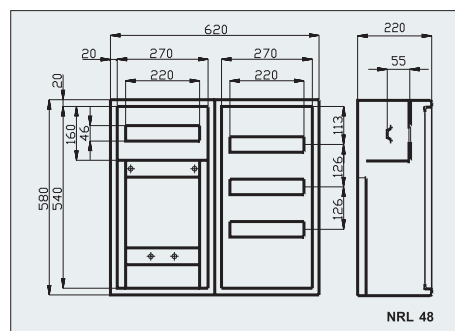
NRL 24 bis



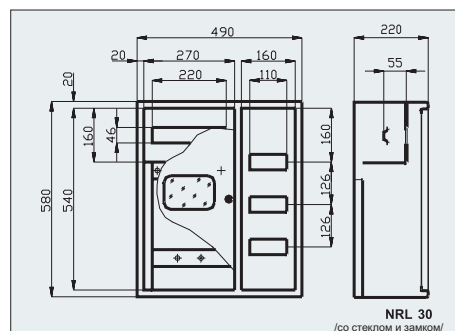
NRL 24 bis
(со стеклом и замком)



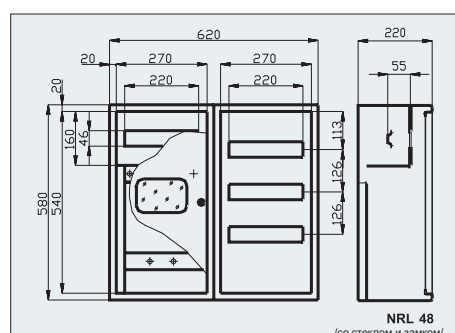
NRL 30



NRL 48



NRL 30
(со стеклом и замком)



NRL 48
(со стеклом и замком)

Вариант Тип	без оснащения	с замком	со стеклом	со стеклом и замком	Габаритные размеры			Каталоговый номер
	BW	Z	ZS	ZSZ	шир.	выс.	глуб.	
					мм	мм	мм	
NRL 24 BIS	x				620	395	220	4-295
	x	x			-/-	-/-	-/-	4-296
	x			x	-/-	-/-	-/-	4-297
					-/-	-/-	-/-	4-298
			x		-/-	-/-	-/-	4-299
				x	-/-	-/-	-/-	4-301
NRL 30					490	580	220	4-302
			x		-/-	-/-	-/-	4-303
		x			-/-	-/-	-/-	4-304
				x	-/-	-/-	-/-	4-305
NRL 48	x				620	580	220	4-306
	x	x			-/-	-/-	-/-	4-307
	x			x	-/-	-/-	-/-	4-308
					-/-	-/-	-/-	4-309
			x		-/-	-/-	-/-	4-311
				x	-/-	-/-	-/-	4-312

Строка таблицы без крестика обозначает, что распределительный щит оборудован и закрывается при помощи пластмассового замка-защелки



NRL 30 Z

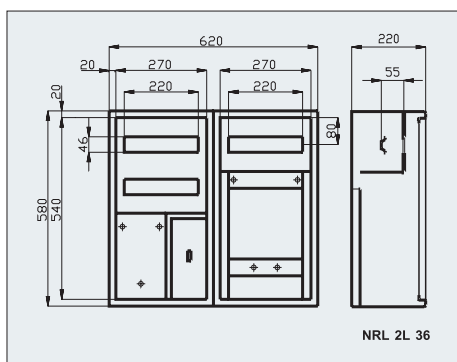
NRL 48 Z



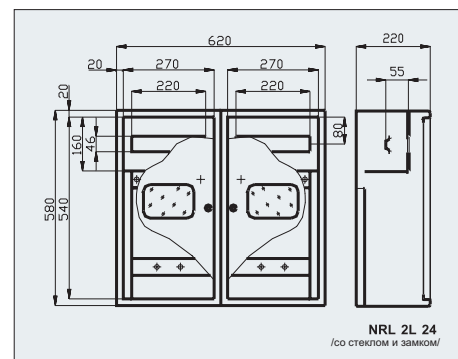
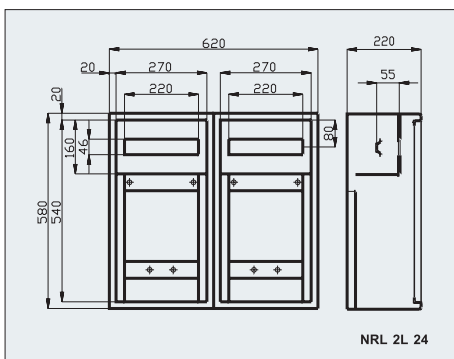
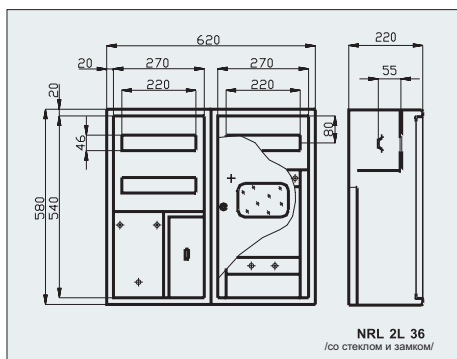
NRL 2L 24 Z

NRL 2L 36 Z

Вариант Тип	без оснащения	с замком	со стеклом	со стеклом и замком	Габаритные размеры			Каталоговый номер
	BW	Z	ZS	ZSZ	шир. мм	выс. мм	глуб. мм	
NRL 2L 1F 12		x			620	395	220	4-314
				x	--	--	--	4-315
NRL 2L 12					620	580	220	4-316
		x			--	--	--	4-317
NRL 2L 18					620	580	220	4-318
		x			--	--	--	4-320
NRL 2L 24					620	580	220	4-321
	x				--	--	--	4-322
NRL 2L 36					620	580	220	4-323
				x	--	--	--	4-324
		x			--	--	--	4-325
					--	--	--	4-326
NRL 2L 36					620	580	220	4-327
				x	--	--	--	4-328
		x			--	--	--	4-329
					--	--	--	4-330



Строка таблицы без крестика обозначает, что распределительный щит оборудован и закрывается при помощи пластмассового замка-защелки



РАСПРЕДЕЛИТЕЛЬНЫЕ ЩИТЫ НИЗКОГО НАПРЯЖЕНИЯ, СБОРОЧНЫЕ ТИПА NRP-Z

Применение:

Закрытые распределительные устройства нн предназначенные для установки модульной аппаратуры. Дают возможность сборки от 1х18 до 5х18 модулей.

Распределительные щиты поставляются в составных частях для самостоятельной сборки – новаторская конструкция элементов предоставляет монтажнику возможность осуществления простой сборки распределительного устройства.

Система обеспечивает возможность образования и расширения комплектов, используя доступные виды распределительных щитов.

Верхние/нижние и боковые стенки оснащены перештамповкой для самостоятельного пробития отверстия – это позволяет простым способом провести провода в распределительные щиты, а также ошнуровать несколько распределительных устройств соединённых в комплекты.

Способ установки: застройка наштукатурная

Условия эксплуатации: влажность воздуха +50%

Температура окружающей среды:

макс. 40 °С

мин. -5 °С

Материал: Стальная жёсть толщиной 1 мм, с защитным лаковым покрытием цвета RAL 9002, нанесённым электростатическим методом.

Электрические параметры: Номинальный постоянный ток:

- зависит от установленной аппаратуры

- $I_n \leq 100 \text{ A}$

номинальное напряжение изоляции: $U_i = 500 \text{ V}$

номинальное напряжение соединительное :

$U_n = 400 \text{ V}$

класс защиты:

I

степень защиты:

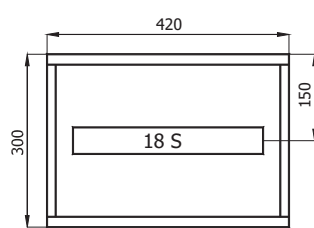
IP 30

К каждому щиту прилагаются: шина TH 35/7,5, зажимы, изолятор, состав винтов и гаек, прокладка, заземляющий кабель, состав наклеек, пластиковые прямоугольные и круглые заглушки.

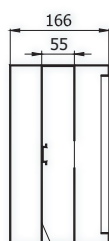
Вариант Тип	без оснащения	с замком	со стек- лом	со стеклом и замком	Габаритные размеры			Катало- говый номер
					шир.	выс.	глуб.	
	BW	Z	SZ	ZSZ	мм	мм	мм	
NRP-Z 18		X			420	300	165	13-191
NRP-Z 36		X			-//-	450	-//-	13-192
NRP-Z 54*		X			-//-	600	-//-	13-193
NRP-Z 72*		X			-//-	750	-//-	13-194
NRP-Z 90*		X			-//-	900	-//-	13-195

* Эти распределительные щиты содержат, кроме стандартных зажимных реек N и PE, дополнительную рейку N и рейку PE для крепления на шине TH-35.

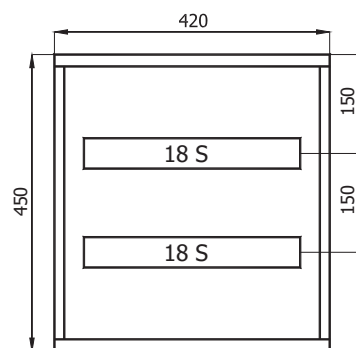
Дополнительно, по заказу, возможно оснащение распределительных щитов комплектами распределительных блоков 160 А прикрепляемыми на шине TH.



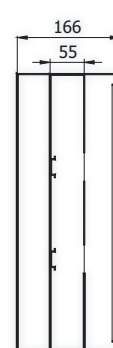
NRP-Z 18

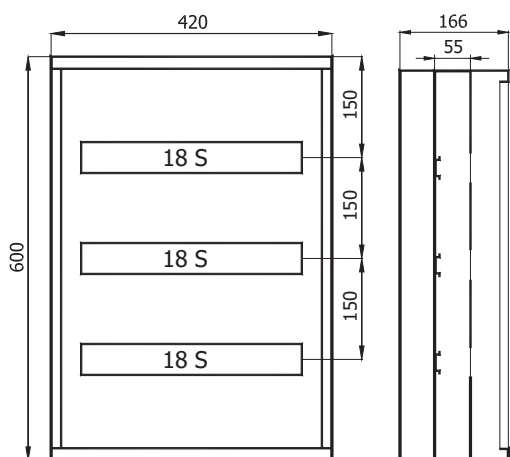


Внутренний
кронштейн для
шины TH и корпусов

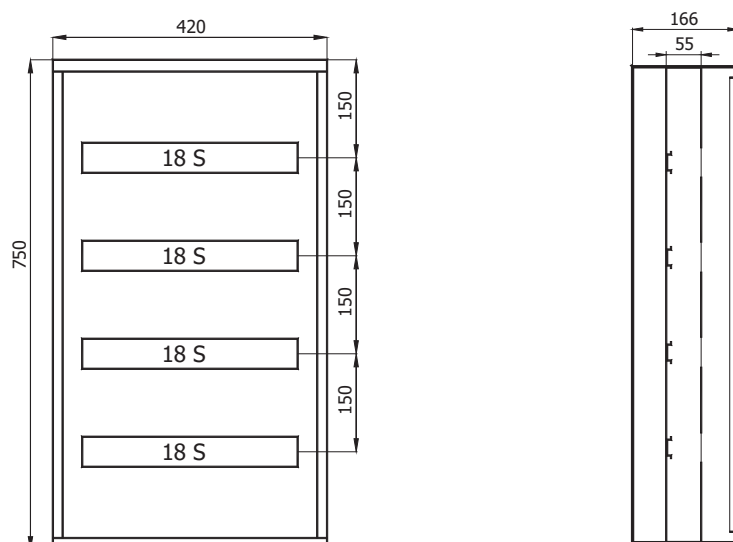


NRP-Z 36

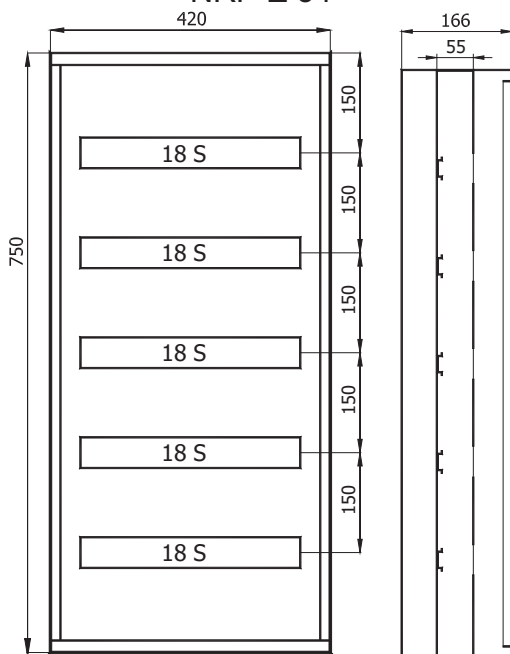




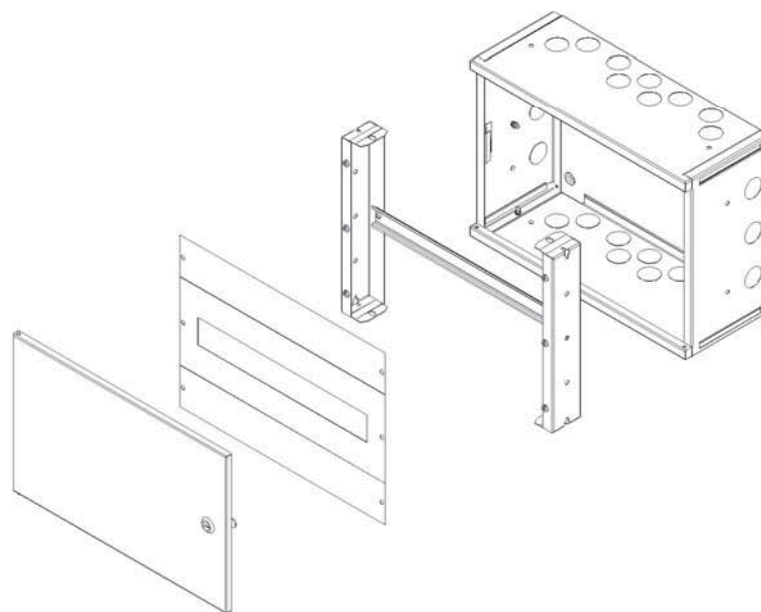
NRP-Z 54



NRP-Z 72



NRP-Z 90



Корпус вместе с внутренним оборудованием

Благодаря пружинным петлям можно провести быстрый и простой монтаж дверей навешиваемых справа или слева

Внутренние кронштейны для шин и корпусов изготовлены из некрашенной оцинкованной стали. Вместе с болтами приваренными к стенам они образуют систему уравнильных соединений между элементами распределительного щита, а также между отдельными соединёнными с собой корпусами. Уравнильное соединение дверей с корпусом обеспечивает монтаж защитного провода.

Корпусы приспособлены для создания комплектов, а их габаритные размеры каталогизированы уже в фазе прототипа. Благодаря этому комплект составленный на базе распределительных устройств намного дешевле, чем аналогичный комплект изготавливаемый по специальному заказу.

Пример комплекта построенного на базе корпусов NRP-Z представлен на нижеуказанном рисунке.

РАСПРЕДЕЛИТЕЛЬНЫЕ ЩИТЫ НИЗКОГО НАПЯЖЕНИЯ, „БЫСТРАЯ СБОРКА” ТИПА NRPsm

Применение:

Закрытые распределительные устройства нн в зависимости от вида установленной аппаратуры, могут вместе с распределением электроэнергии, выполнять функции: контроля электрического оборудования, управления и надзора за процессом продукции. Предоставляют возможность монтажа до (6x24) и до (7x18) модулей.

Благодаря уникальной конструкции работа монтажера становится более простой, сборка аппаратуры и ошиурование производится на открытой монтажной панели, а только после подсоединения проводов на неё закладывают переднюю часть (корпус).

Способ установки: застройка наштукатурная

Условия эксплуатации: влажность воздуха 50%

Температура окружающей среды: макс. 40 °С
мин. -5 °С

Материал: Стальная жель толщиной 1 мм, с защитным лаковым покрытием цвета RAL 9002, нанесённым электростатическим методом.

Электрические параметры: Номинальный постоянный ток: $I_n \leq 100 \text{ A}$

Номинальное напряжение изоляции:
 $U_i = 500 \text{ V}$

Номинальное напряжение соединительное:
 $U_n = 400 \text{ V}$

Класс защиты: I

Степень защиты: IP 30

Стандартные размеры NRP- sm: 440 to 550 x 455 to 1205 x 132 мм (ширина x высота x глубина)

Возможно изготовление по индивидуальной спецификации Клиента и в конфигурации с замком и стеклом.

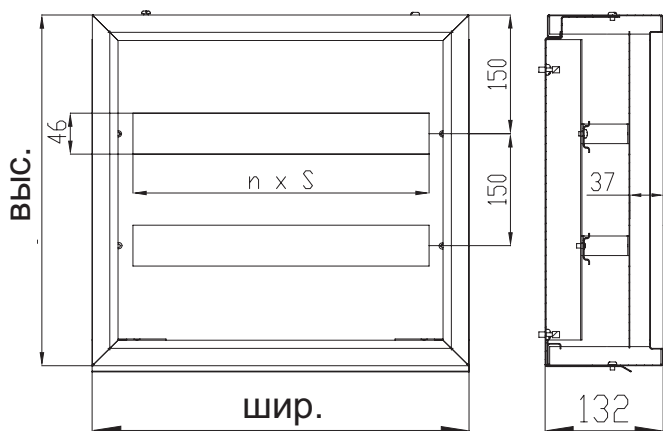
К каждому щиту прилагаются: шина TH 35/7,5, зажимы, изолятор, состав винтов и гаек, прокладка, заземляющий кабель, состав наклеек, пластиковые прямоугольные и круглые заглушки.



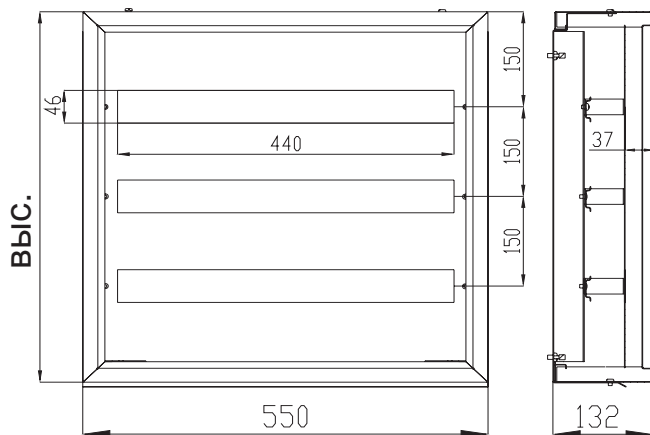
Вариант Тип	с замком Z	пластико- вый замок- защелка	Габаритные размеры			Катало- говый номер
			шир.	выс.	глуб.	
			ММ	ММ	ММ	
n x 18 S						
NRPsm 36 (2x18)		X	440	455	132	36-2-18-1
NRPsm 36 -//-	X		-//-	-//-	-//-	36-2-18-2
NRPsm 54 (3x18)		X	440	605	132	48-3-18-1
NRPsm 54 -//-	X		-//-	-//-	-//-	48-3-18-2
NRPsm 72 (4x18)		X	440	755	132	72-4-18-1
NRPsm 72 -//-	X		-//-	-//-	-//-	72-4-18-2
NRPsm 90 (5x18)		X	440	905	132	90-4-18-1
NRPsm 90 -//-	X		-//-	-//-	-//-	90-4-18-2
NRPsm 108 (6x18)		X	440	1055	132	108-4-18-1
NRPsm 108 -//-	X		-//-	-//-	-//-	108-4-18-2
NRPsm 126 (7x18)		X	440	1205	132	126-4-18-1
NRPsm 126 -//-	X		-//-	-//-	-//-	126-4-18-2
n x 24 S						
NRPsm 72 (3x24)		X	550	605	132	72-3-24-1
NRPsm 72 -//-	X		-//-	-//-	-//-	72-3-24-2
NRPsm 96 (4x24)		X	550	755	132	96-3-24-1
NRPsm 96 z -//-	X		-//-	-//-	-//-	96-3-24-2
NRPsm 120 (5x24)		X	550	905	132	120-3-24-1
NRPsm 120 -//-	X		-//-	-//-	-//-	120-3-24-2
NRPsm 144 (6x24)		X	550	1055	132	144-3-24-1
NRPsm 144 -//-	X		-//-	-//-	-//-	120-3-24-2

* - по специальному заказу возможно исполнение глубиной – 220[мм]

NRP sm



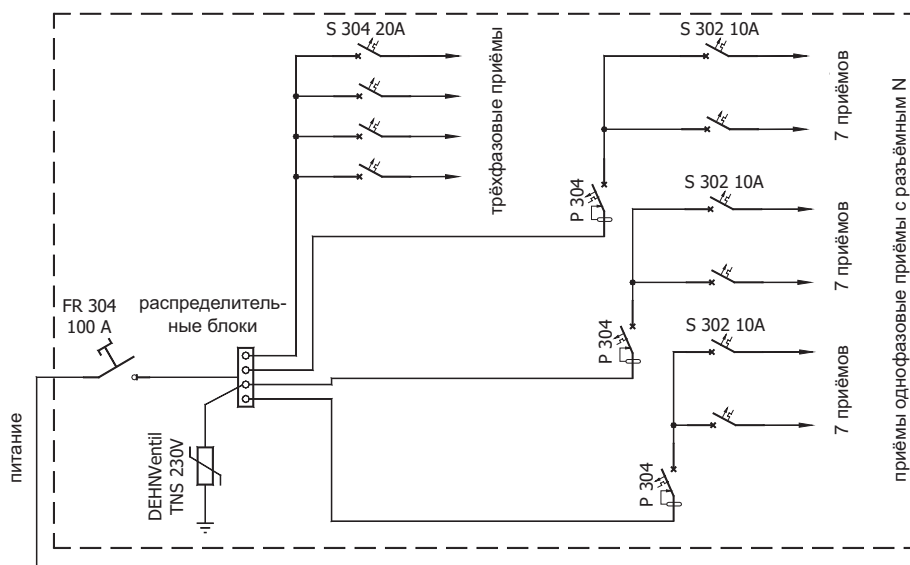
NRP sm72 (3x24)





NRPsm 6x18

NRP sm 108 (6x18)



Примерное оборудование

РАСПРЕДЕЛИТЕЛЬНЫЕ ЩИТЫ НИЗКОГО НАПРЯЖЕНИЯ ТИПА RN

Применение:

Закрытые распределительные устройства нн в зависимости от вида установленной аппаратуры, могут вместе с распределением электроэнергии, выполнять функции: измерения, контроля электрического оборудования, управления и надзора за процессом продукции.

Способ установки: универсальная застройка

Условия эксплуатации: влажность воздуха +70%

Температура окружающей среды: макс. 40 °С
мин. -5 °С

Материал: Стальная жель толщиной 1,5 мм, с защитным лаковым покрытием цвета RAL 9002, нанесённым электростатическим методом.

Электрические параметры: номинальный постоянный ток

-определяет каталоговая карта: $I_n \leq 100 \text{ A}$

номинальное напряжение соединительное:
 $U_n = 400 \text{ V}$

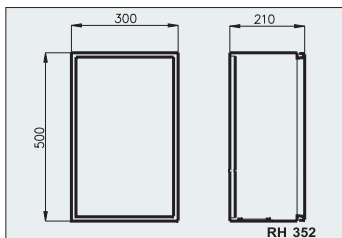
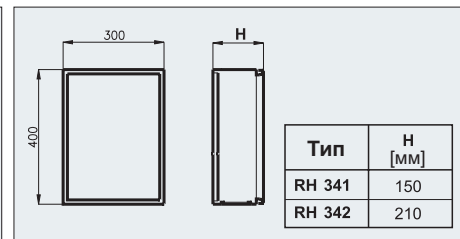
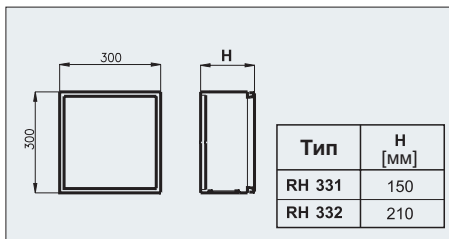
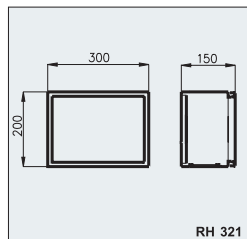
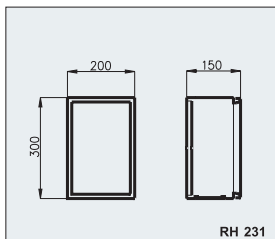
номинальное напряжение изоляции:
 $U_i = 500 \text{ V}$

класс защиты: I

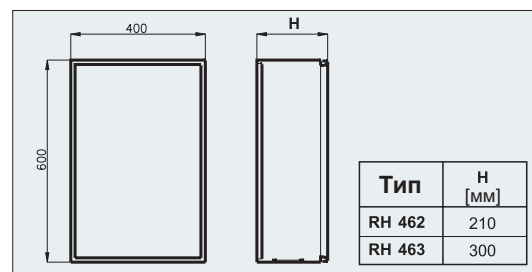
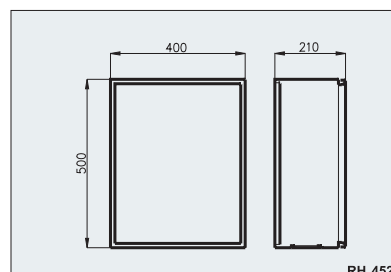
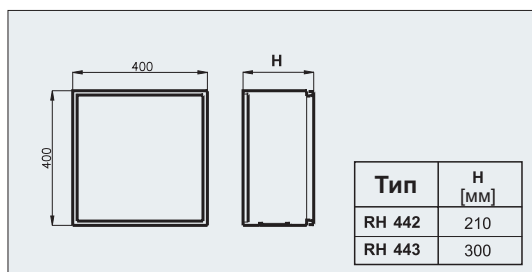
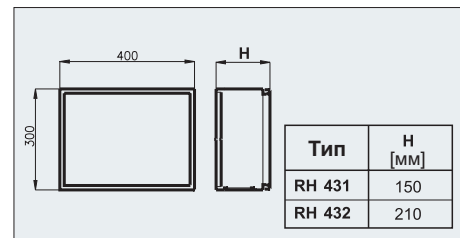
степень защиты: IP 55

К каждому щиту прилагаются: замок и ключ IP 55, пластиковая панель для счетчика (в зависимости от типа щита), монтажная панель (оцинкованная, без лакового покрытия), состав винтов и гаек, прокладка, пластиковые прямоугольные и/или круглые заглушки.

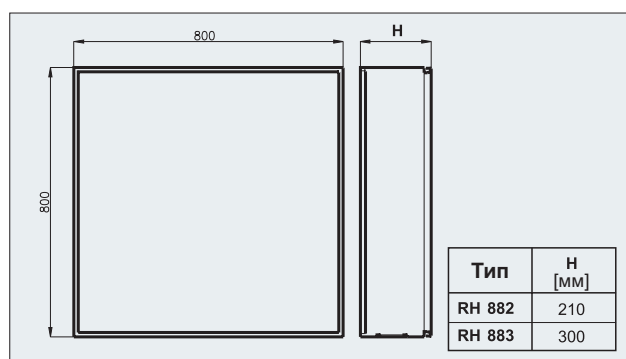
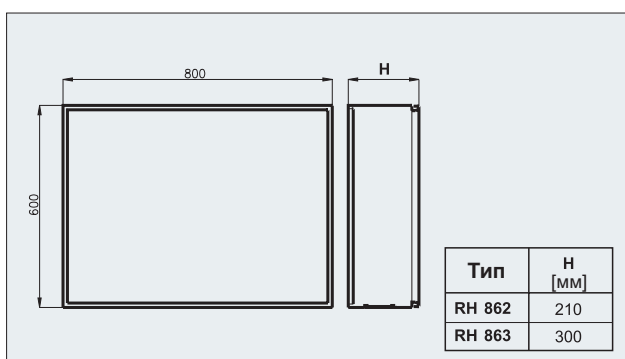
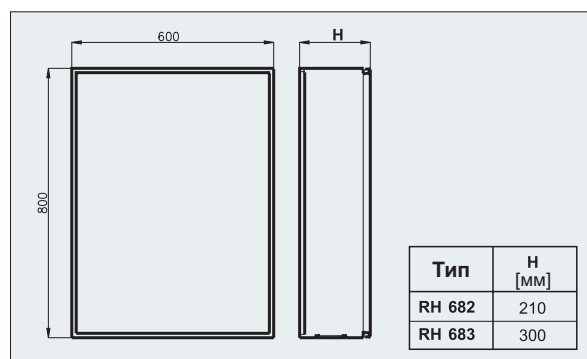
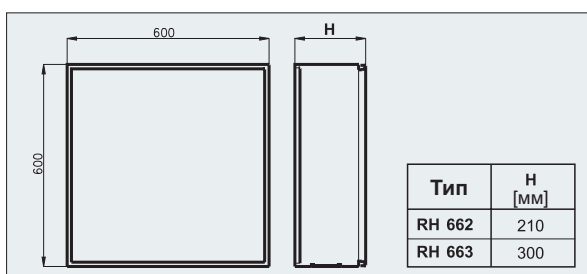
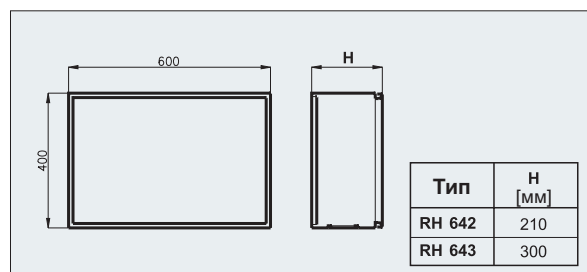
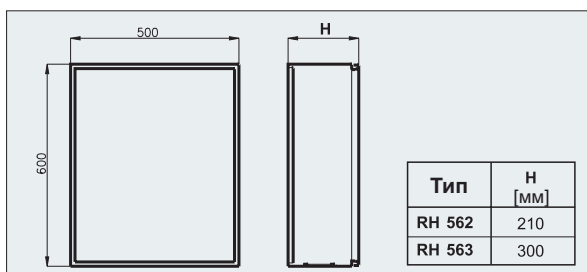
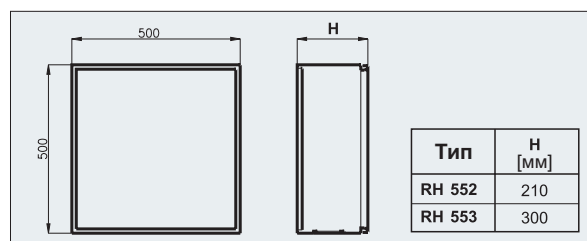
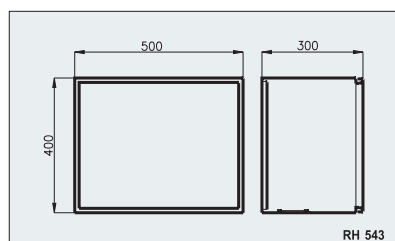


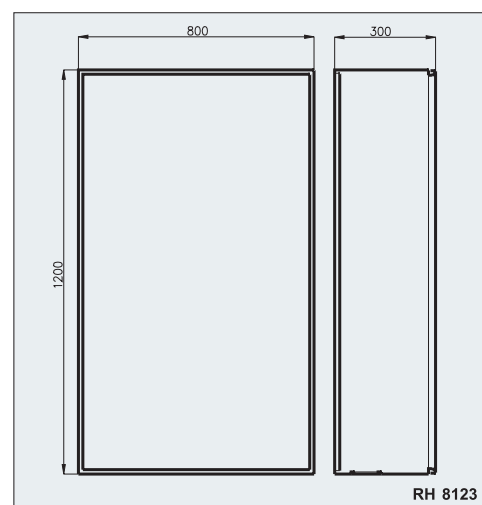
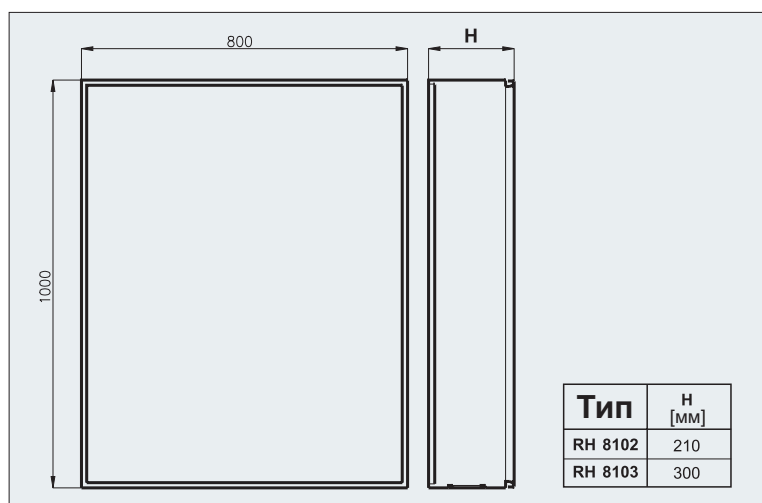
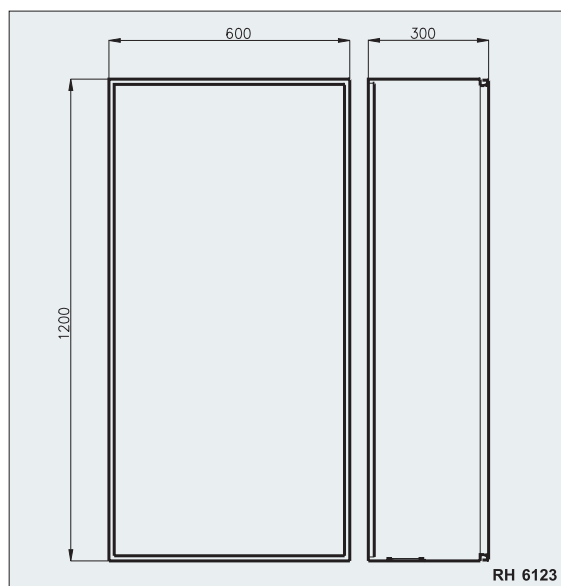
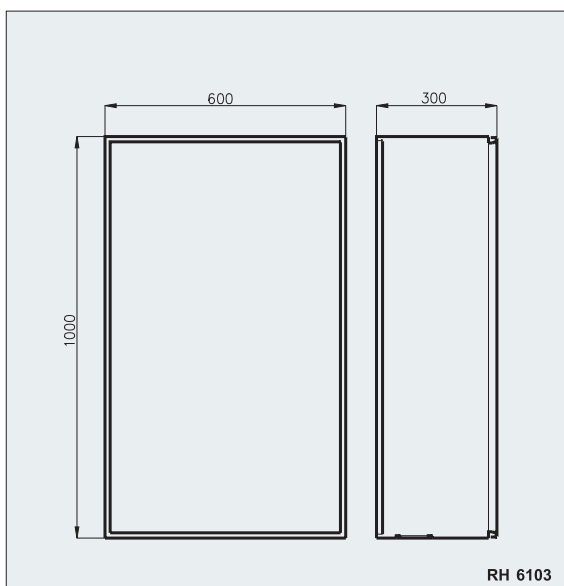


Тип	Размеры			Каталоговый номер
	шир.	выс.	глуб.	
	мм	мм	мм	
RH 231	200	300	150	6-601
RH 321	300	200	150	6-602
RH 331	300	300	150	6-604
RH 332	300	300	210	6-607
RH 341	300	400	150	6-610
RH 342	300	400	210	6-613
RH 352	300	500	210	6-616
RH 431	400	300	150	6-619
RH 432	400	300	210	6-622
RH 442	400	400	210	6-625
RH 443	400	400	300	6-628
RH 452	400	500	210	6-631
RH 462	400	600	210	6-634
RH 463	400	600	300	6-637



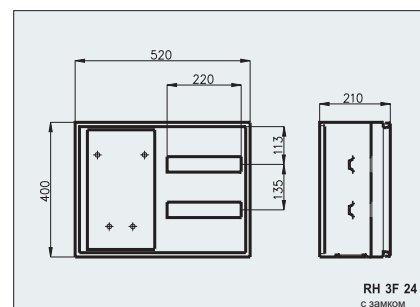
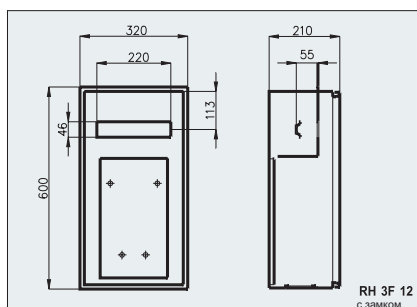
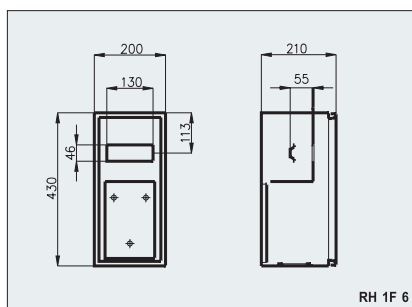
Тип	Размеры			Каталоговый номер
	шир.	выс.	глуб.	
	мм	мм	мм	
RH 543	500	400	300	6-640
RH 552	500	500	210	6-643
RH 553	500	500	300	6-644
RH 562	500	600	210	6-646
RH 563	500	600	300	6-649
RH 642	600	400	210	6-652
RH 643	600	400	300	6-655
RH 662	600	600	210	6-658
RH 663	600	600	300	6-671
RH 682	600	800	210	6-674
RH 683	600	800	300	6-677
RH 862	800	600	210	6-686
RH 863	800	600	300	6-689
RH 882	800	800	210	6-692
RH 883	800	800	300	6-695





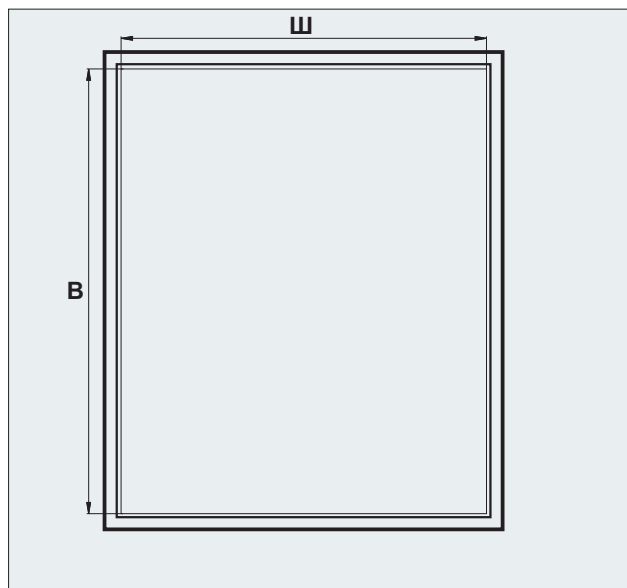
Тип	Размеры			Каталоговый номер
	шир.	выс.	глуб.	
	мм	мм	мм	
RH 6103	600	1000	300	6-680
RH 6123	600	1200	300	6-683
RH 8102	800	1000	210	6-698
RH 8103	800	1000	300	6-701
RH 8123	800	1200	300	6-704
RH 6143	600	1400	300	6-705
RH 6183	600	1800	300	6-706
RH 10123	1000	1200	300	6-707
RH 10183	1000	1800	300	6-708

ВАРИАНТ ТИП					Размеры			Каталоговый номер
	без оснащения	с замком	со стеклом	со стеклом и замком	шир.	выс.	глуб.	
	BW	Z	ZS	ZSZ	[мм]	[мм]	[мм]	
RH 1F 6		x			200	430	210	6-730
				x	-/-	-/-	-/-	6-732
RH 3F 12				x	320	600	210	6-740
RH 3F 24				x	520	400	210	6-744

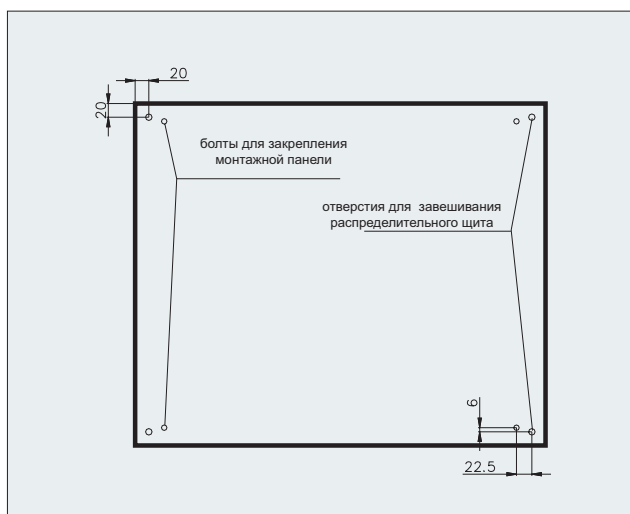


РАСПРЕДЕЛИТЕЛЬНЫЕ ЩИТЫ RH РАЗМЕРЫ ПРОСВЕТА ДВЕРЕЙ И МОНТАЖНОЙ ПАНЕЛИ

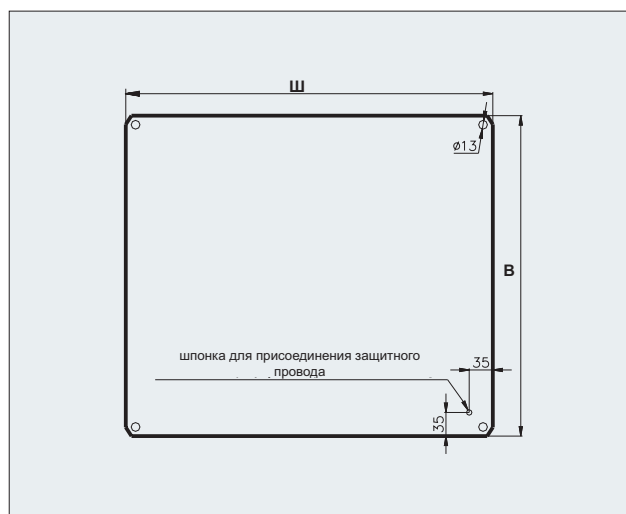
Тип	Размеры просвета дверей	Схема задней стены и монтажной панели	Размеры монтажной панели
	ШхВ [мм]		ШхВ [мм]
RH 231	179x279	B	175x244
RH 321	279x179	A	244x175
RH 331	279x279	A	244x275
RH 332	279x279	A	244x275
RH 341	279x379	B	275x344
RH 341	279x379	B	275x344
RH 352	279x479	B	275x444
RH 431	379x279	A	344x275
RH 432	379x279	A	344x275
RH 442	379x379	A	344x375
RH 443	379x379	A	344x375
RH 452	379x479	B	375x444
RH 462	379x579	B	375x544
RH 463	379x579	B	375x544
RH 543	479x379	A	444x375
RH 552	479x479	A	444x475
RH 553	479x479	A	444x475
RH 562	479x579	B	475x544
RH 563	479x579	B	475x544
RH 642	579x379	A	544x375
RH 643	579x379	A	544x375
RH 662	579x579	A	544x575
RH 663	579x579	A	544x575
RH 862	779x579	D	744x575
RH 863	779x579	D	744x575
RH 882	779x779	E	775x744
RH 883	779x779	E	775x744
RH 6103	579x979	E	575x944
RH 6123	579x1179	C	544x1175
RH 8102	779x979	E	775x944
RH 8103	779x979	E	775x944
RH 8123	779x1179	C	744x1175
RH 6143	579x1379		
RH 6183	579x1779		
RH 10123	979x1179		
RH 10183	979x1779		



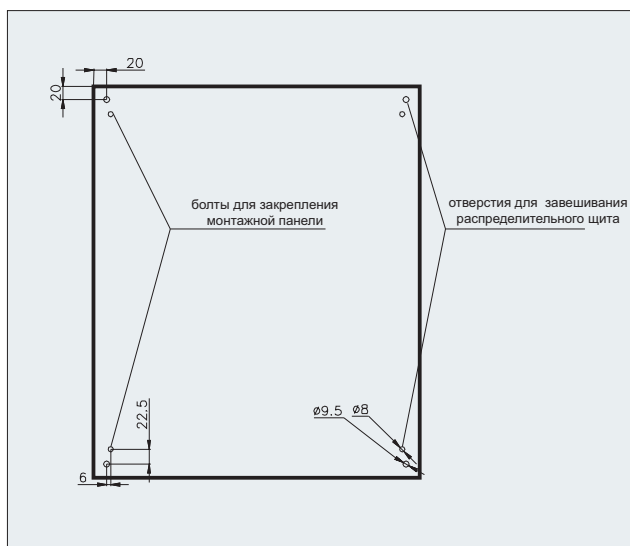
RH – размеры провета дверей



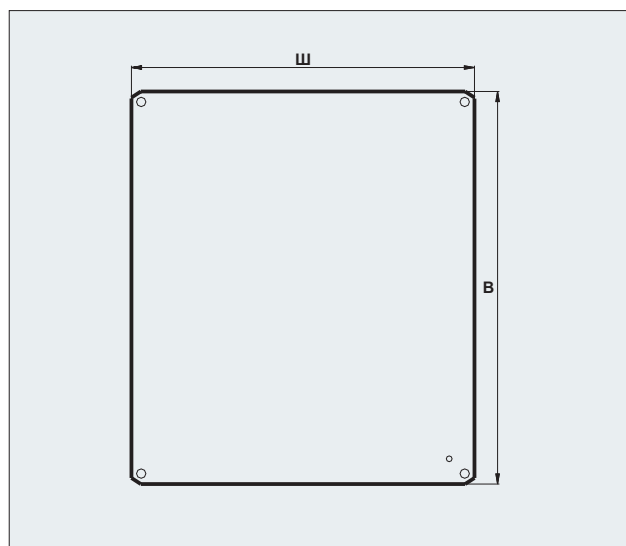
задняя стена, схема А (вид с внутренней стороны)



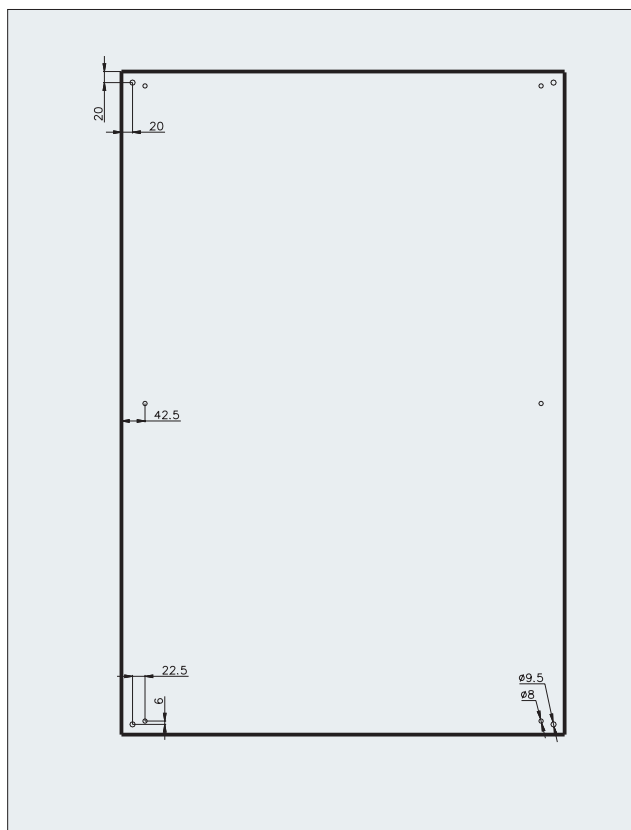
Распределительный щит RH – монтажная панель, схема А



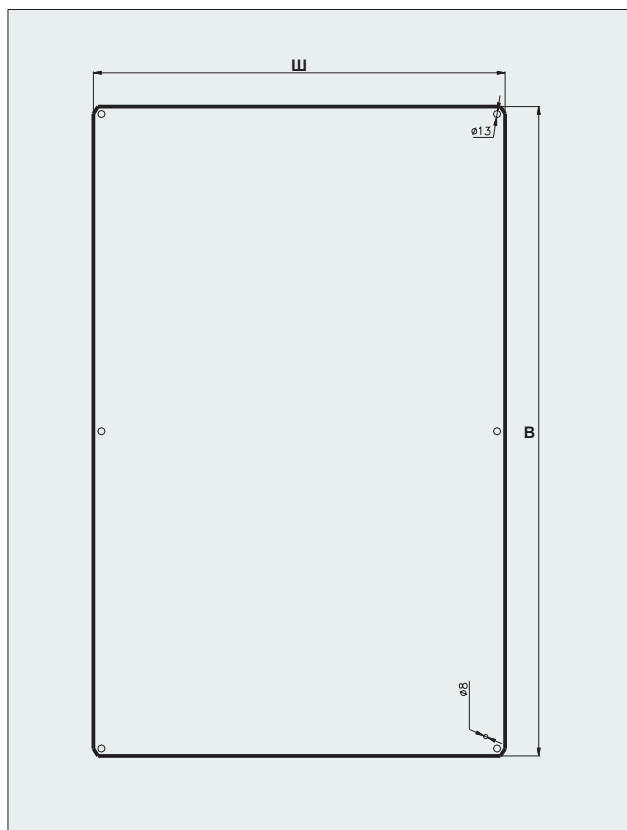
Распределительный щит RH – задняя стена, схема В (вид с внутренней стороны)



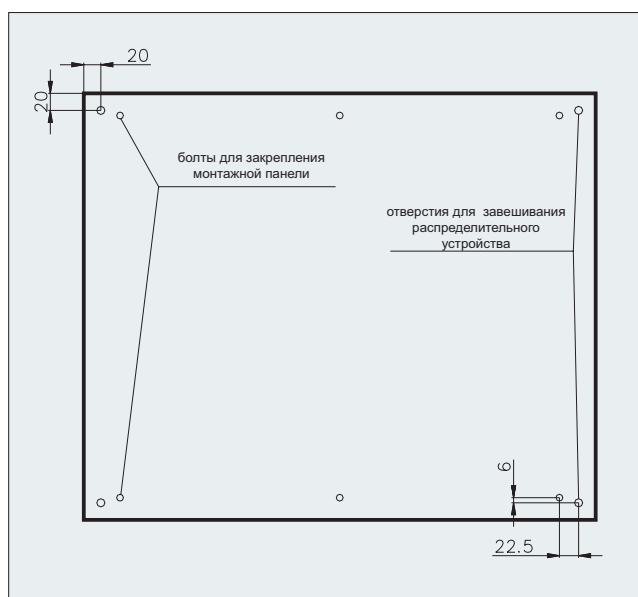
Распределительный щит RH – монтажная панель, схема В



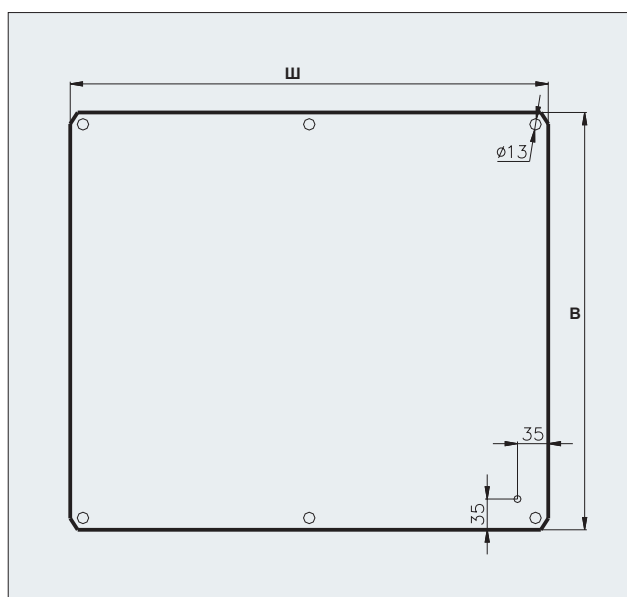
Распределительный щит RH – задняя стена, схема С (вид с внутренней стороны)



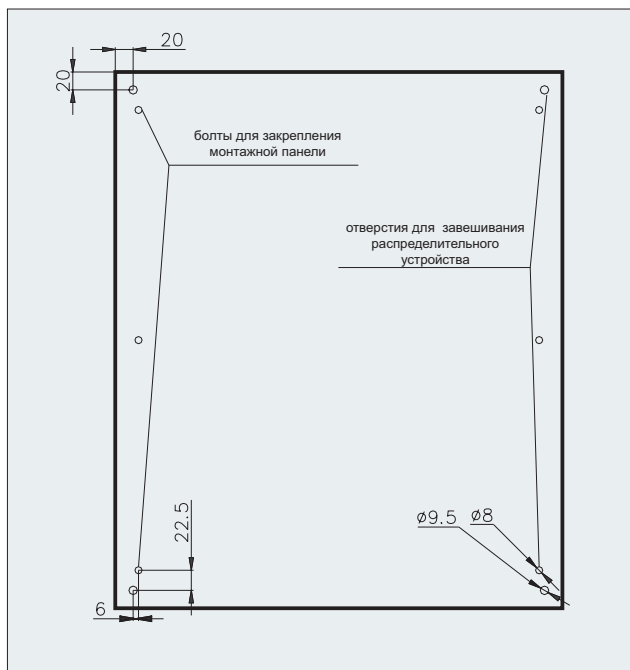
Распределительный щит RH – монтажная панель, схема С



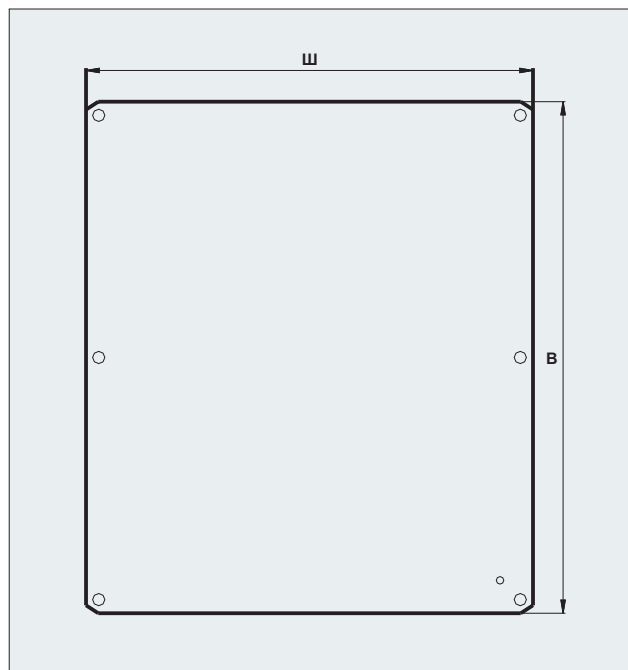
Распределительный щит RH – задняя стена, схема D (вид с внутренней стороны)



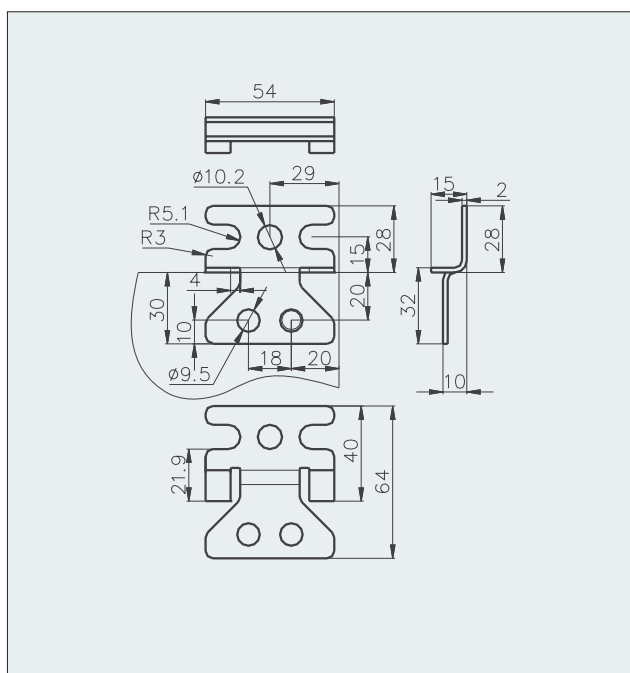
Распределительный щит RH – монтажная панель, схема D



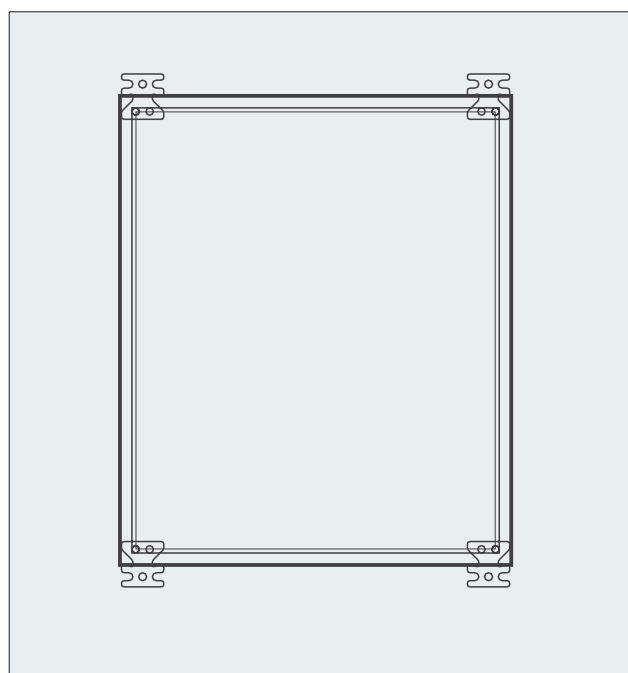
Распределительный щит RH – задняя стена, схема Е (вид с внутренней стороны)



Распределительный щит RH – монтажная панель, схема Е



Монтажный зажим



Распределительный щит RH установлен на монтажных зажимах.

РАСПРЕДЕЛИТЕЛЬНЫЕ ЩИТЫ НИЗКОГО НАПРЯЖЕНИЯ ТИПА RH 4

Применение:

Закрытые распределительные устройства нн в зависимости от вида установленной аппаратуры, могут вместе с распределением электроэнергии, выполнять функции: контроля электрического оборудования, управления и надзора за процессом продукции.

Распределительные щиты, обозначенные как RH 4/Z, предназначены для работы в качестве поля сети питания, а RH 4/O - в качестве дренажного поля.

Поля сети питания, кроме основного оборудования, указанного в таблице, могут быть дополнительно снабжены вольтметрами, амперметрами и измерительными трансформаторами тока, а дренажные поля - амперметрами и измерительными трансформаторами тока.

Способ установки: застройка наружная

Условия эксплуатации: влажность воздуха +70%

Температура окружающей среды: макс. 40 °C
мин. -5 °C

Материал: Стальная жесть толщиной 1,5 мм, с защитным лаковым покрытием цвета RAL 9002, нанесённым электростатическим методом.

Электрические параметры: номинальный постоянный ток:

- зависит от типа поля макс. 360 А

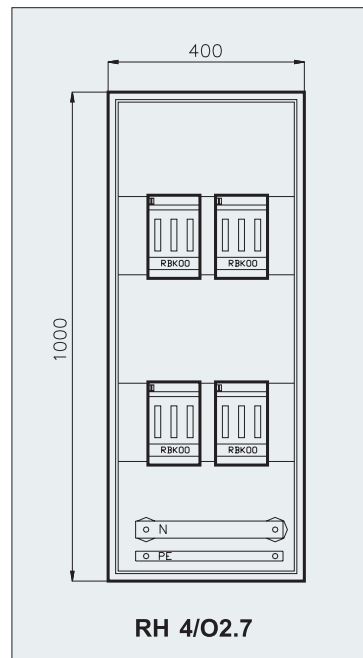
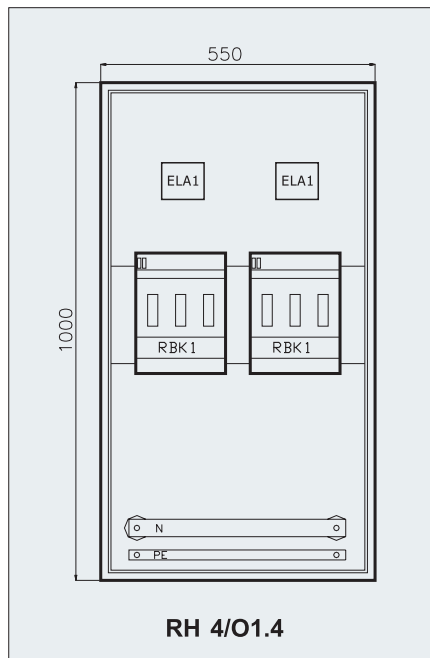
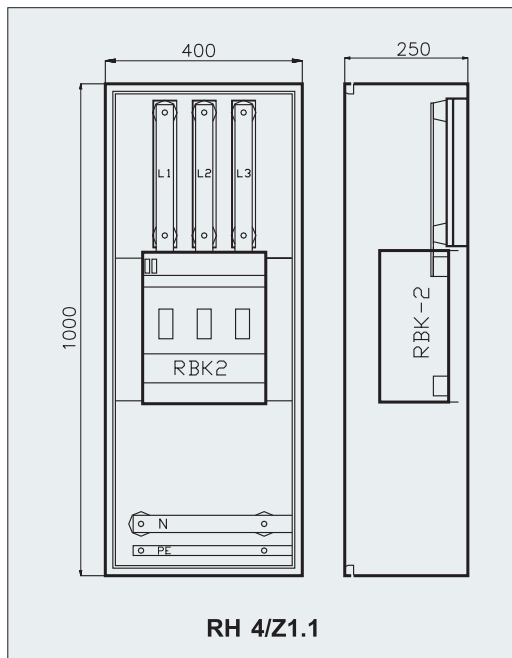
номинальное напряжение соединительное:
Un = 400 V

номинальное напряжение изоляции:
Ui = 500 V

класс защиты: I

степень защиты: IP 55





ТИП	Основное оборудование	Номинальный постоянный ток	Габаритные размеры			Каталоговый номер
			шир. мм	выс. мм	глуб. мм	
RH 4/Z1.1	Разъединитель RBK 2	360 А	400	1000	250	9-801
RH 4/Z1.2	Разъединитель RA400	-//-	-//-	-//-	-//-	9-802
RH 4/Z1.3	Выключатель RECORD D400	-//-	-//-	-//-	-//-	9-803
RH 4/Z2.1	Разъединитель RBK 1	225	-//-	-//-	-//-	9-804
RH 4/Z2.2	Разъединитель RA 250	-//-	-//-	-//-	-//-	9-805
RH 4/Z2.3	Выключатель RECORD D250	-//-	-//-	-//-	-//-	9-806
RH 4/Z3.1	Разъединитель RBK 00	140	300	1000	250	9-807
RH 4/Z3.2	Разъединитель RSI 160	-//-	-//-	-//-	-//-	9-808
RH 4/Z3.3	Выключатель RECORD D160	-//-	-//-	-//-	-//-	9-809
RH 4/O1.1	Разъединитель RBK 1	225	400	1000	250	9-810
RH 4/O1.2	Разъединитель RA 250	-//-	-//-	-//-	-//-	9-811
RH 4/O1.3	Разъединитель RECORD D250	-//-	-//-	-//-	-//-	9-812
RH 4/O1.4	2 x Разъединитель RBK 1	2 x 180	550	1000	250	9-813
RH 4/O1.5	2 x Разъединитель RA 250	-//-	-//-	-//-	-//-	9-814
RH 4/O1.6	2 x Выключатель RECORD D250	-//-	-//-	-//-	-//-	9-815
RH 4/O2.1	Разъединитель RBK 0	140	300	1000	250	9-816
RH 4/O2.2	Разъединитель RSI 160	-//-	-//-	-//-	-//-	9-817
RH 4/O2.3	Выключатель RECORD D160	-//-	-//-	-//-	-//-	9-818
RH 4/O2.4	2 x Разъединитель RBK 00	2 x 120	400	1000	250	9-819
RH 4/O2.5	2 x Разъединитель RSI 160	-//-	-//-	-//-	-//-	9-820
RH 4/O2.6	2 x Выключатель RECORD D160	-//-	-//-	-//-	-//-	9-821
RH 4/O2.7	4 x Разъединитель RBK 00	4 x 80	-//-	-//-	-//-	9-822
RH 4/O2.8	4 x Разъединитель RSI 160	-//-	-//-	-//-	-//-	9-823
RH 4/O2.9	4 x Выключатель RECORD D160	-//-	-//-	-//-	-//-	9-824

ПРИМЕРНЫЕ КОМПЛЕКТЫ РЕАЛИЗОВАННЫЕ НА ОСНОВЕ РАСПРЕДЕЛИТЕЛЬНЫХ УСТРОЙСТВ RH 4



Комплект реализованный и оборудованный по индивидуальной документации



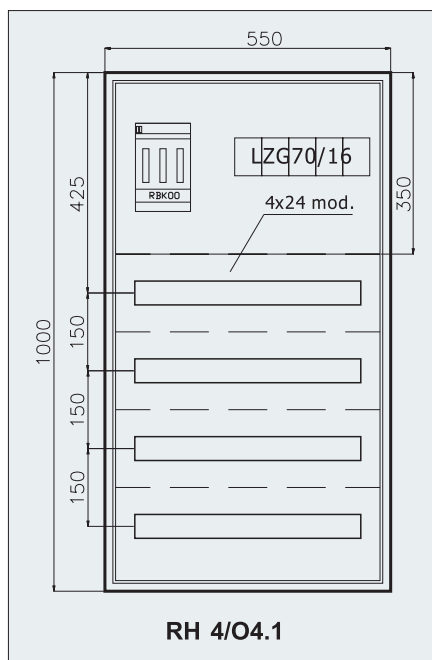
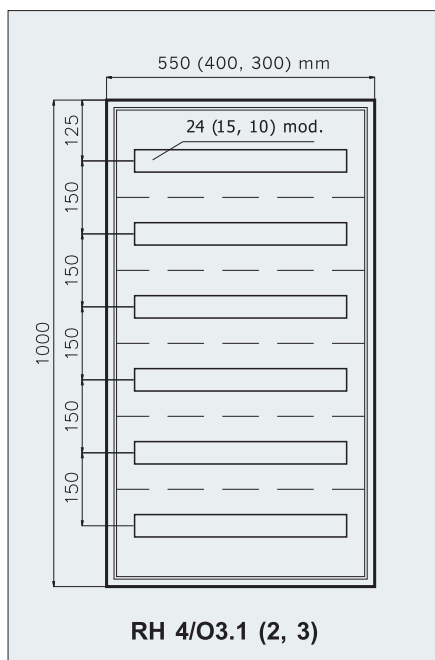
Комплект RH4/O3.1ZS + RH4/Z3.1



Комплект RH4/O3.1ZS



Комплект реализованный и оборудованный по индивидуальной документации



ТИП	двери полные	со стеклом	Количество модулей	Габаритные размеры			Каталоговый номер
				шир. мм	выс. мм	глуб. мм	
RH 4/O3.1	X	X	6x24 = 144	550	1000	250	9-825
				-//-	-//-	-//-	9-826
RH 4/O3.2	X	X	6x15 = 90	400	1000	250	9-827
				-//-	-//-	-//-	9-828
RH 4/O3.3	X	X	6x10 = 60	300	1000	250	9-829
				-//-	-//-	-//-	9-830

ТИП	двери полные	со стеклом	Основное оборудование	Номинальный постоянный ток	Габаритные размеры			Каталоговый номер
					шир. мм	выс. мм	глуб. мм	
RH 4/O4.1	X	X	Разъединитель RBK 00	140 A	550	1000	250	9-831
					-//-	-//-	-//-	9-832
RH 4/O4.2	X	X	Разъединитель RSI 160	-	550	1000	250	9-833
					-//-	-//-	-//-	9-834
RH 4/O4.3	X	X	Выключатель RECORD D160	-	550	1000	250	9-835
					-//-	-//-	-//-	9-836

Каждое из вышеуказанных распределительных щитов имеет возможность установки 4 x 24 = 96 модулей

ТИП	Размеры монтажной панели	Количество модулей	Габаритные размеры			Каталоговый номер
	шир. x выс. мм		шир. мм	выс. мм	глуб. мм	
RH 4/O5.1	505x775	1x24 = 24	550	1000	250	9-837
RH 4/O5.2	505x625	2x24 = 48	550	1000	250	9-838
RH 4/O5.3	505x475	3x24 = 72	550	1000	250	9-839

ПРИМЕРНЫЕ КОМПЛЕКТЫ РЕАЛИЗОВАННЫЕ НА ОСНОВЕ РАСПРЕДЕЛИТЕЛЬНЫХ УСТРОЙСТВ RH 4



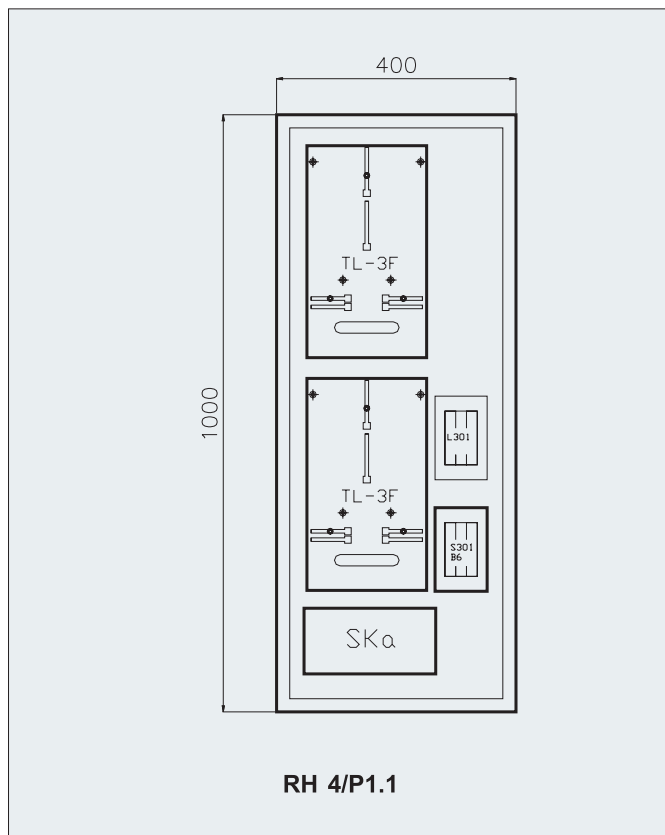
Комплект RH4/O3.1ZS + RH4/Z3.1



Комплект RH4/Z2.3



Комплект RH4/O2.4 + RH4/Z1.2 + RH4/O1.1 + RH4/P1.1

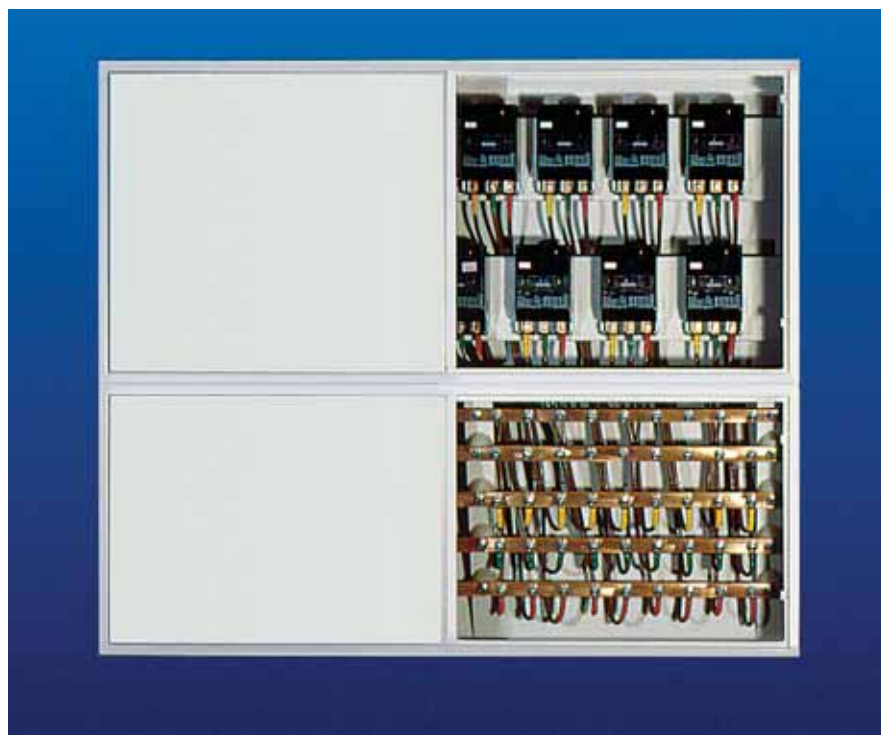


ТИП	Размеры монтажной панели	Габаритные размеры			Каталоговый номер
	шир. x выс.	шир.	выс.	глуб.	
	mm	мм	мм	мм	
RH 4/O6.1	255x940	300	1000	250	9-840
RH 4/O6.2	355x940	400	1000	250	9-841
RH 4/O6.3	555x940	600	1000	250	9-842
RH 4/O6.4	755x940	800	1000	250	9-843

ТИП	Основное оборудование	Габаритные размеры			Каталоговый номер
		шир.	выс.	глуб.	
		мм	мм	мм	
RH 4/P1.1	Счетчиковая таблица, 2 pcs. Ящик SKa, 1 pc. Выключатель S301/B6, 3 pcs. Лампочка L301, 3 pcs. Корпус S4, 2 pcs.	400	1000	250	9-844

МНОГОФУНКЦИОНАЛЬНЫЕ КОМПЛЕКТЫ НИЗКОГО НАПРЯЖЕНИЯ

Выбранные примерные КОМПЛЕКТЫ низкого напряжения.
Реализация по индивидуальной технической документации.



ГЛАВНЫЙ/УПРАВЛЯЮЩИЙ РАСПРЕДЕЛИТЕЛЬНЫЙ ЩИТ НИЗКОГО НАПЯЖЕНИЯ ТИПА RGA

Применение:

Закрытые распределительные устройства нн, для использования в качестве главного и управляющего распределительного устройства жилого многоэтажного здания. Примерное возможное оборудование распределительного щита представлено на схеме.

Способ установки: застройка подштукатурная

Условия эксплуатации: влажность воздуха +50%

Температура окружающей среды: макс. 40 °С
мин. -5 °С

Электрические измерения:

номинальный постоянный ток: $I_n \leq 160 \text{ A}$

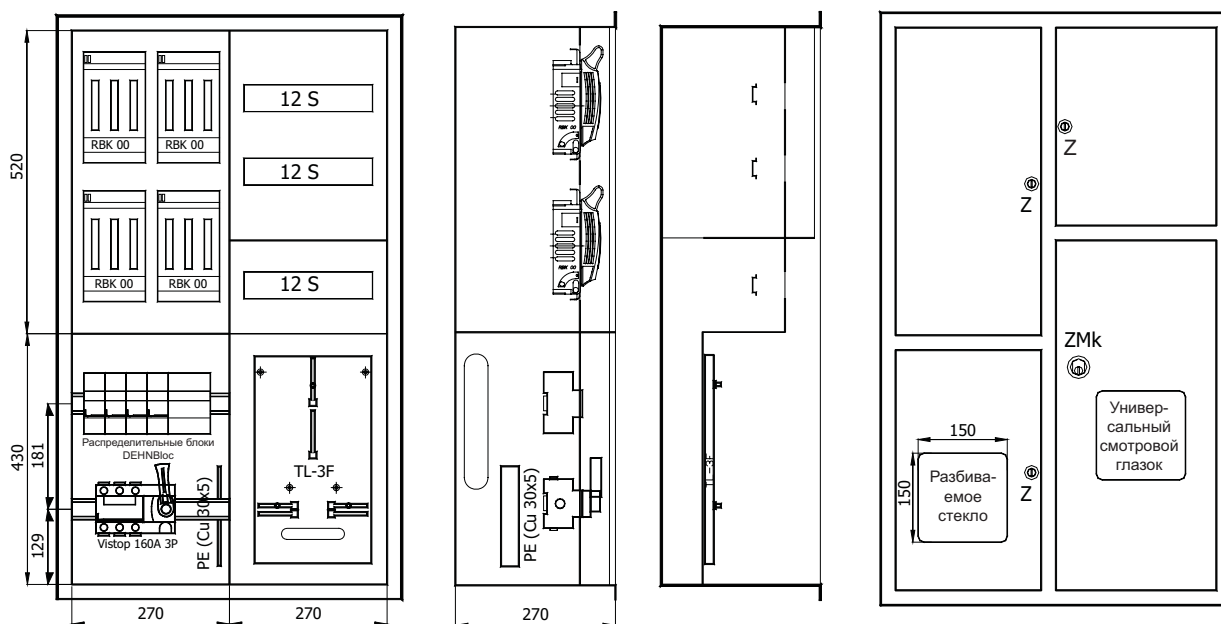
номинальное напряжение изоляции:
 $U_n = 500 \text{ V}$

номинальное напряжение соединительное:
 $U_i = 400 \text{ V}$

класс защиты: I

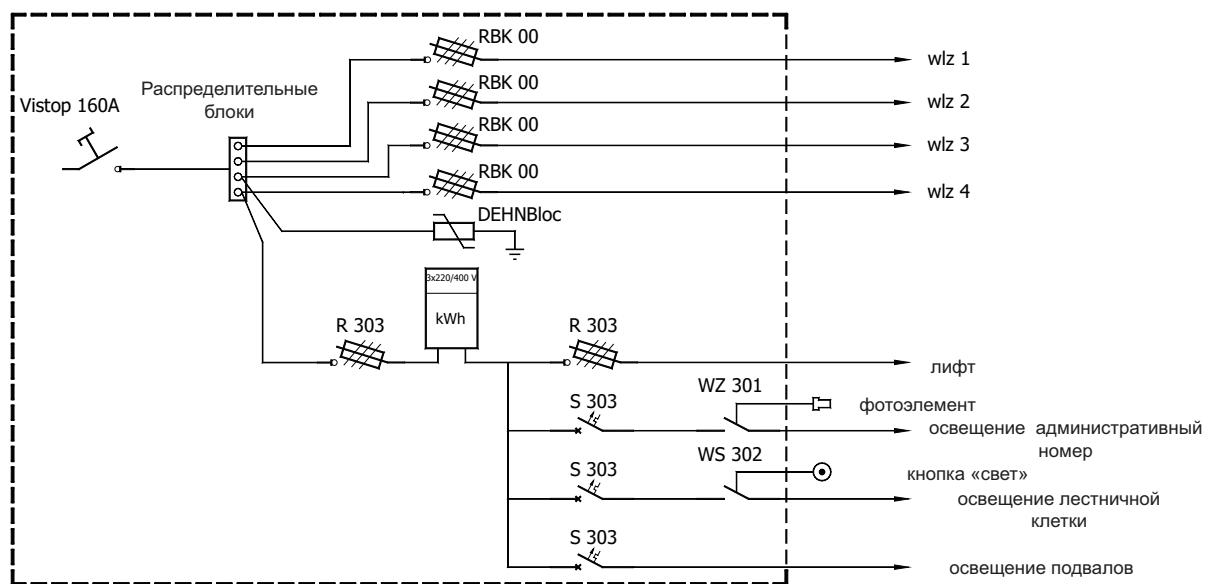
степень защиты: IP 30

Возможно изготовление с открываемой лобовой рамкой.



Возможно изготовление только с патентными замками или с замком KR-35 в дверях счётчика (остальные замки - патентные)

ВАРИАНТ ТИП	без оснащения	с замком	со стеклом	со стеклом и замком	Габаритные размеры			Каталоговый номер
	BW	Z	SZ	ZSZ	шир. мм	выс. мм	глуб. мм	
RGA (корпус без аппаратов)		X			540	950	270	14-187
				X	-/-	-/-	-/-	14-188
		ZMk (замок KR 35)			-/-	-/-	-/-	14-189
				ZSZMk (замок KR 35)	-/-	-/-	-/-	14-190



примерное оборудование



RGA ZSZMk

ЭТАЖНЫЕ, ИЗМЕРИТЕЛЬНЫЕ РАСПРЕДЕЛИТЕЛЬНЫЕ ЩИТЫ НИЗКОГО НАРЯЖЕНИЯ ТИПА RPP

Применение:

Закрытые распределительные устройства нн, предназначенные для распределения электроэнергии в жилые помещения (квартиры). Оборудованы разветвленной рейкой LZG 35/16.

Предоставляют возможность сборки:

- счётчиков вместе с защитой (от 2 до 4 комплектов)
- оборудования техники связи – в выделенной части.

Способ установки: застройка подштукатурная

Условия эксплуатации: влажность воздуха +50%

Температура окружающей среды: макс. 40 °С
мин. -5 °С

Электрические измерения:

номинальный постоянный ток: $- I_n \leq 100 \text{ A}$

номинальное напряжение изоляции:

$U_n = 500 \text{ V}$

номинальное напряжение соединительное:

$U_i = 400$

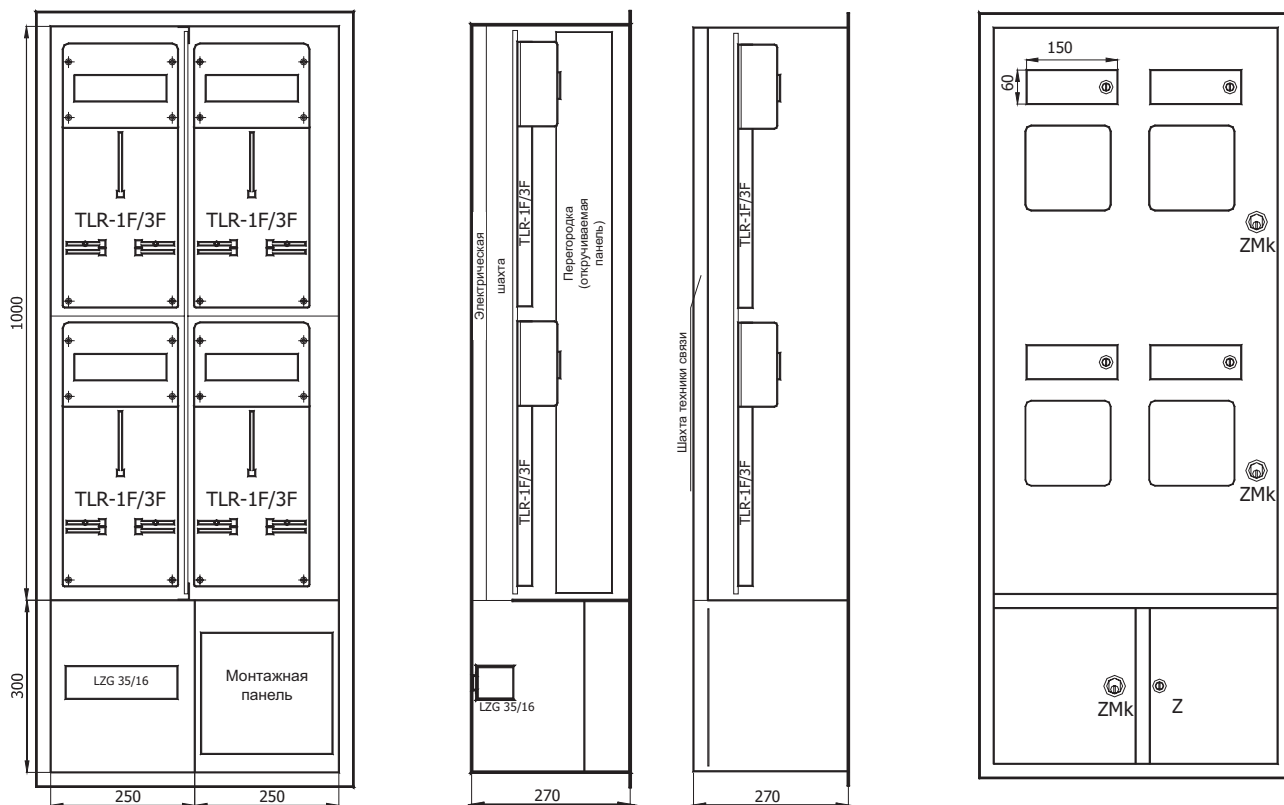
класс защиты:

I

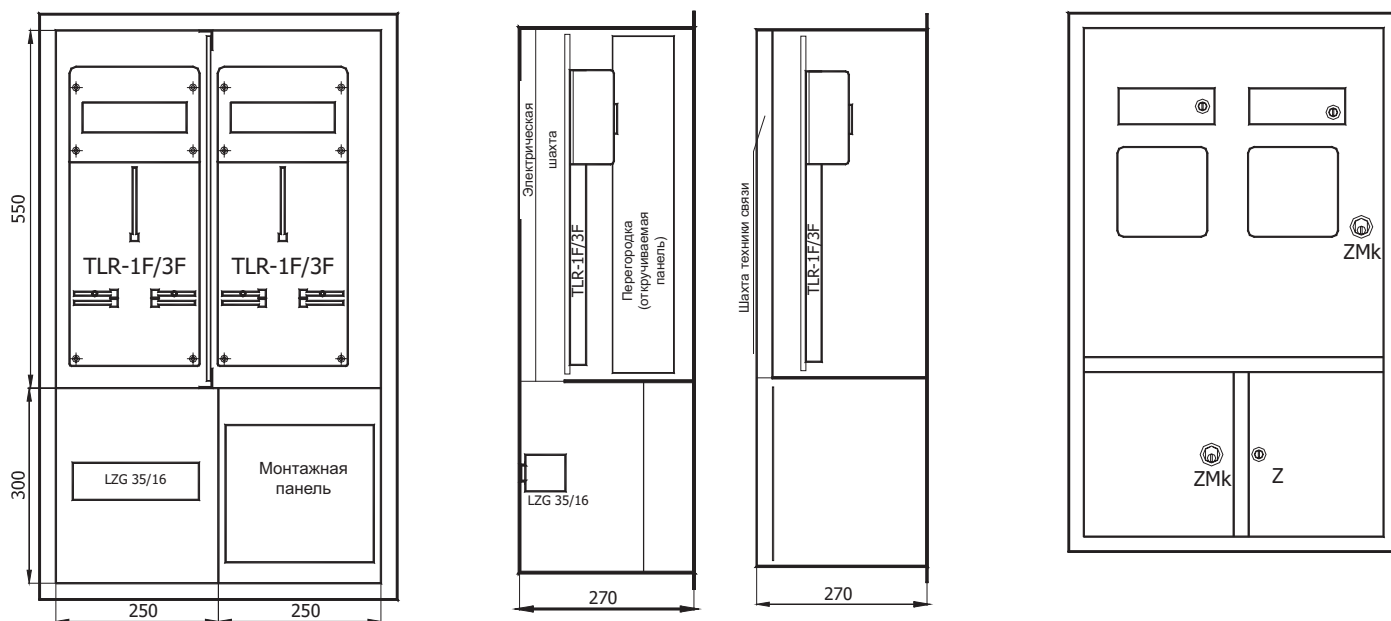
степень защиты:

IP 30

По заказу возможно изготовление с откручиваемой лобовой рамкой.



RPP-4 ZMk



RPP-2 ZMK

ВАРИАНТ ТИП	без оснащения	с замком	со стек- лом	со стеклом и замком	Габаритные размеры			Каталоговый номер
					шир.	выс.	глуб.	
	BW	Z	SZ	ZSZ	мм	мм	мм	
RPP-2 (2 корпусы счётчиков)		X			500	1300	270	12-177
				X	-/-	-/-	-/-	12-178
		ZMk (замок KR 35)			-/-	-/-	-/-	12-179
				ZSZMk (замок KR 35)	-/-	-/-	-/-	12-180
RPP-4 (4 корпусы счётчиков)		X			500	850	270	12-181
				X	-/-	-/-	-/-	12-182
		ZMk (замок KR 35)			-/-	-/-	-/-	12-183
				ZSZMk (замок KR 35)	-/-	-/-	-/-	12-184



RPP-4 ZSZMk (замок KR-35)

КВАРТИРНЫЕ РАСПРЕДЕЛИТЕЛЬНЫЕ ЩИТЫ НИЗКОГО НАПРЯЖЕНИЯ ТИПА RM

Применение:

Закрытые распределительные устройства для использования в жилых помещениях. Предоставляют возможность монтажа защиты цепей в жилых помещениях и оборудования техники связи (интернет, телефон ...). Примерное возможное оборудование распределительного щита представлено на схеме.

Способ установки: застройка подштукатурная

Условия эксплуатации: влажность воздуха +50%

Температура окружающей среды: макс. 40°C
мин. -5°C

Электрические измерения:

Номинальный постоянный ток: $- I_n \leq 100 \text{ A}$

зависит от установленной аппаратуры:

$I_n \leq 100 \text{ A}$

номинальное напряжение изоляции:

$U_n = 500 \text{ V}$

номинальное напряжение соединительное:

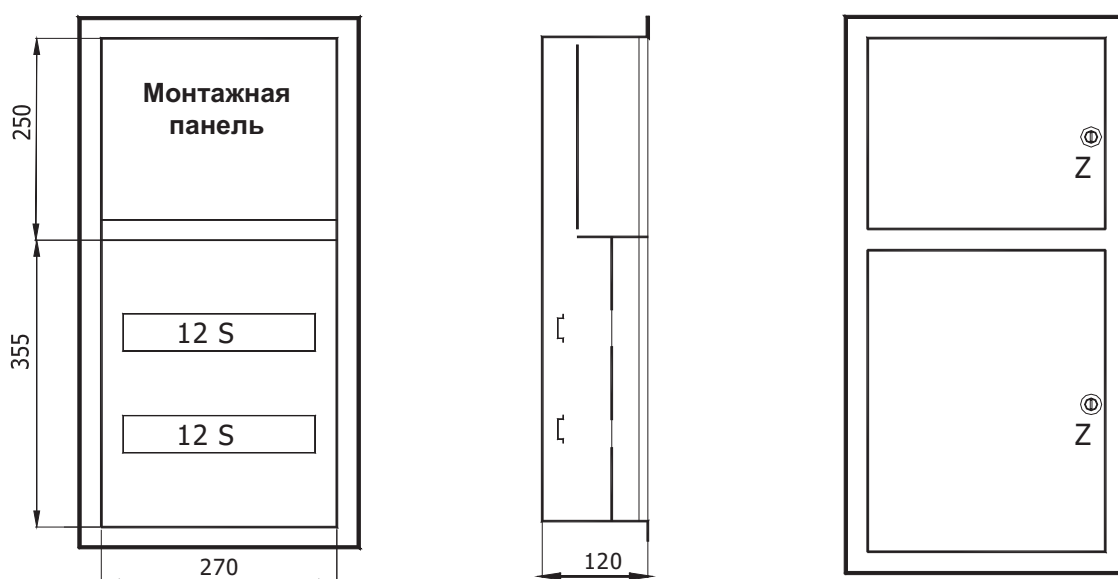
$U_i = 400 \text{ V}$

класс защиты:

I

степень защиты:

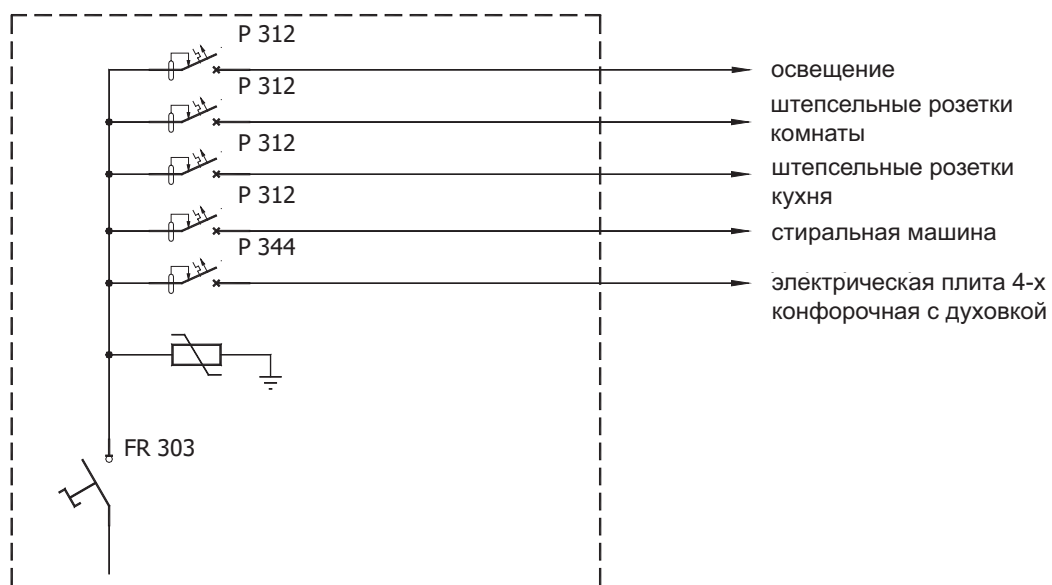
IP 30



ВАРИАНТ ТИП	Варианты исполнения				Габаритные размеры			Каталоговый номер
	без оснащения	с замком	со стеклом	со стеклом и замком	шир.	выс.	глуб.	
	BW	Z	SZ	ZSZ	мм	мм	мм	
RM-1					270	605	120	11-185
		X			-/-	-/-	-/-	11-186



RM-12



Примерное оборудование

РЕВИЗИОННЫЕ ДВЕРИ ТИПА RD

Применение:

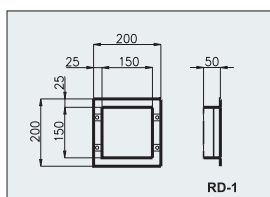
Лобовая часть корпуса КОМПЛЕКТА низкого напряжения или стальных отверстий, позволяющая выполнять эксплуатационные функции.

Материал: Стальная жёсть толщиной 1,5 мм, с защитным лаковым покрытием цвета RAL 9002, нанесённым электростатическим методом

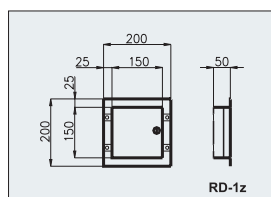
Способ закрытия:

- вариант с замком
- вариант без замка

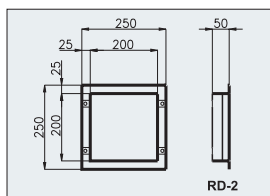




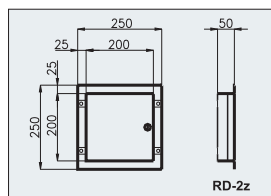
RD-1



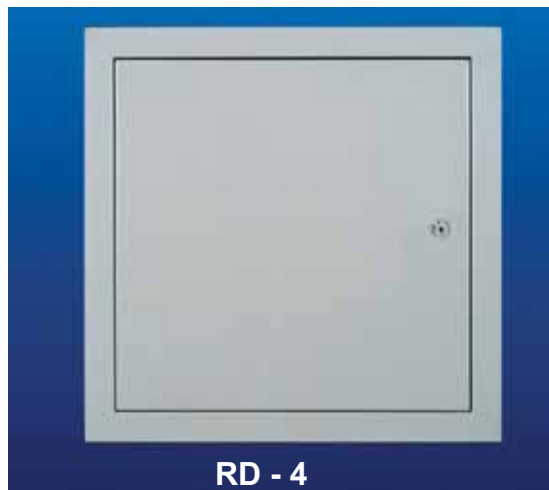
RD-1z



RD-2



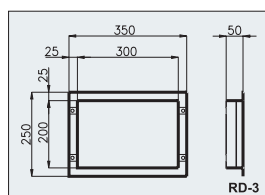
RD-2z



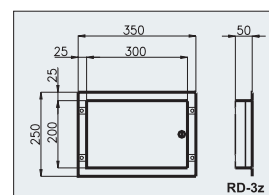
RD - 4



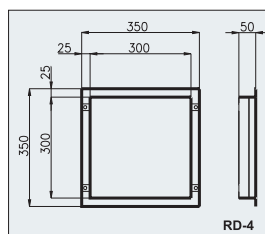
RD - 5



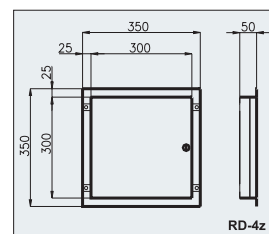
RD-3



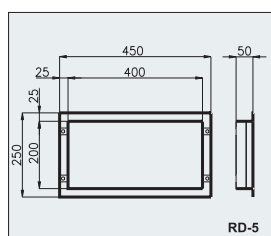
RD-3z



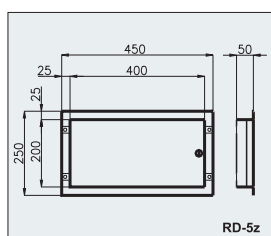
RD-4



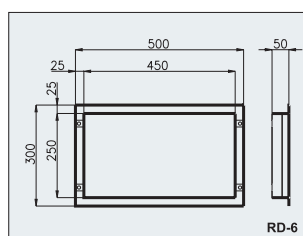
RD-4z



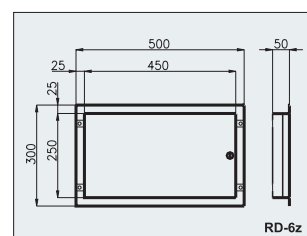
RD-5



RD-5z



RD-6



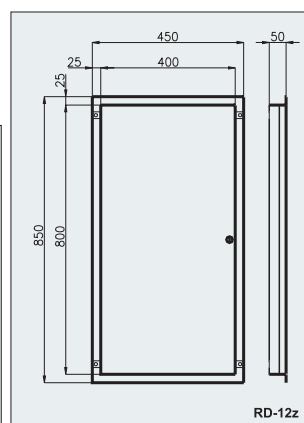
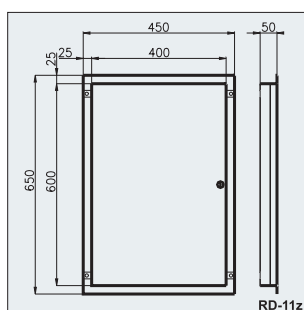
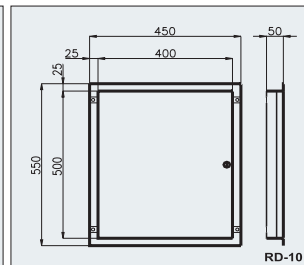
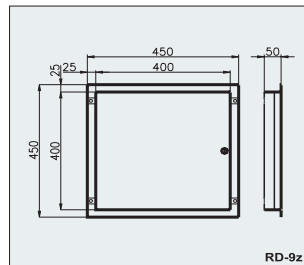
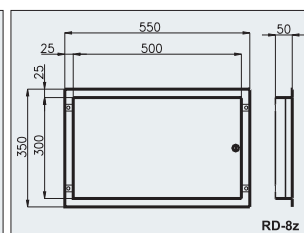
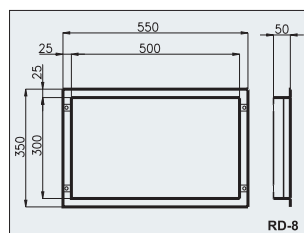
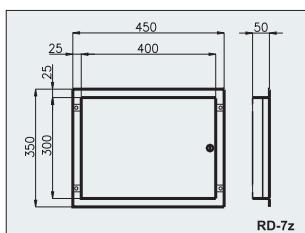
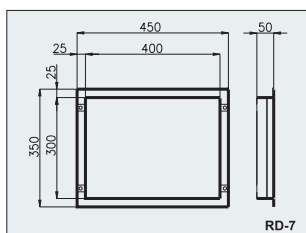
RD-6z

ВАРИАНТ ТИП	оснащения				Габаритные размеры			Каталоговый номер
	без	с замком	со стеклом	со стеклом и замком	шир.	выс.	глуб.	
	BW	Z	ZS	ZSZ	мм	мм	мм	
RD - 1					150	150	50	7-750
RD - 1z		X			--	--	--	7-751
RD - 2					200	200	50	7-752
RD - 2z		X			--	--	--	7-753
RD - 3					300	200	50	7-754
RD - 3z		X			--	--	--	7-755
RD - 4					300	300	50	7-756
RD - 4z		X			--	--	--	7-757
RD - 5					400	200	50	7-758
RD - 5z		X			--	--	--	7-759
RD - 6					450	250	50	7-760
RD - 6z		X			--	--	--	7-761

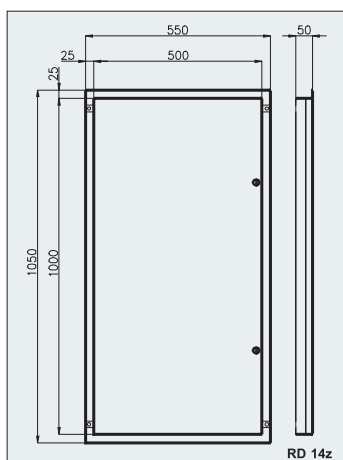
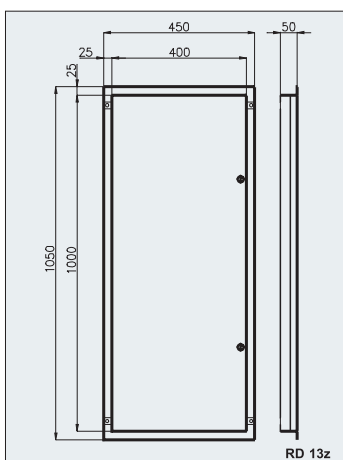
Строка таблицы без крестика обозначает, что распределительный щит оборудован и закрывается при помощи пластмассового замка-защёлки



RD - 6z



RD - 11z



RD - 12z

ВАРИАНТ ТИП	Оснащение				Габаритные размеры			Каталоговый номер
	без оснащения BW	с замком Z	со стеклом ZS	со стеклом и замком ZSZ	шир. мм	выс. мм	глуб. мм	
RD - 7					400	300	50	7-762
RD - 7z		X			-/-	-/-	-/-	7-763
RD - 8					500	300	50	7-764
RD - 8z		X			-/-	-/-	-/-	7-765
RD - 9					400	400	50	7-766
RD - 9z		X			-/-	-/-	-/-	7-767
RD - 10		X			400	500	50	7-769
RD - 11		X			400	600	50	7-771
RD - 12		X			400	800	50	7-773
RD - 13		X			400	1000	50	7-775
RD - 14		X			500	1000	50	7-777

Строка таблицы без крестика обозначает, что распределительный щит оборудован и закрывается при помощи пластмассового замка-защелки

РЕВИЗИОННЫЕ АЛЮМИНИЕВЫЕ ДВЕРИ ТИПА DR

Применение: Лобовая часть корпуса КОМПЛЕКТА низкого напряжения или стенных отверстий, позволяющая выполнять эксплуатационные функции. Лобовую часть корпуса можно прикреплять таким образом, чтобы двери открывались справа или слева.

Материал: анодированный алюминий

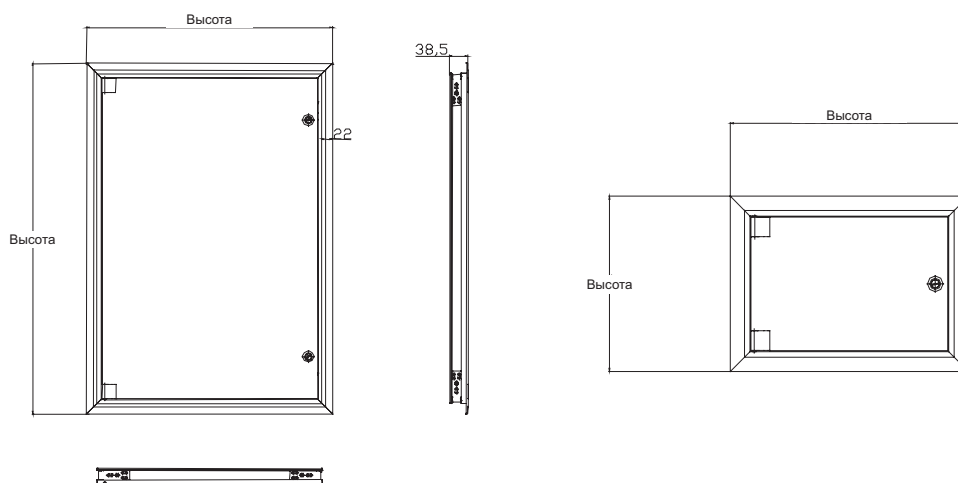
Температура окружающей среды: макс. 40 °С, мин. 0 °С

Стандартные размеры: (ширина x высота) 321 to 471 x 222 to 696 x 38.5 mm

Возможно изготовление по индивидуальной спецификации Клиента и в конфигурации с замком и стеклом.



DR 15aZ



Двери ревизионные алюминиевые					
Цветовая гамма: серебристый, золотой, красный, зеленый, оливковый, синий, коричневый, черный					
ТИП	Ширина [мм]	Высота [мм]	Глубина [мм]	Просвет дверей [мм]	Каталоговый номер [мм]
DR 15a Z	321	222	35	304 x 205	7-509
DR 30 a Z	321	348	35	304 x 331	7-514
DR 48 a Z	339	474	35	322 x 457	7-515
DR 72 a Z	394	619	35	377 x 602	7-516
DR 88 a Z	471	696	35	454 x 679	7-517
DR 300x300a Z	300	300	35	283 x 283	7-518
DR 440x600a Z	440	600	35	423 x 583	7-519

РЕВИЗИОННЫЕ ДВЕРИ ИЗ НЕРЖАВЕЮЩЕЙ СТАЛИ ТИПА RN

Применение:

Лобовая часть корпуса КОМПЛЕКТА низкого напряжения или стенных отверстий, позволяющая выполнять эксплуатационные функции. Лобовую часть корпуса можно прикреплять таким образом, чтобы двери открывались справа или слева.

Материал: нержавеющая сталь

Температура окружающей среды: макс. 40 °С, мин. -5 °С

Стандартные размеры: (ширина x высота x глубина) 200÷500 x 200÷1000 x 38мм.

Возможно изготовление по индивидуальной спецификации Клиента и в конфигурации с замком и стеклом.

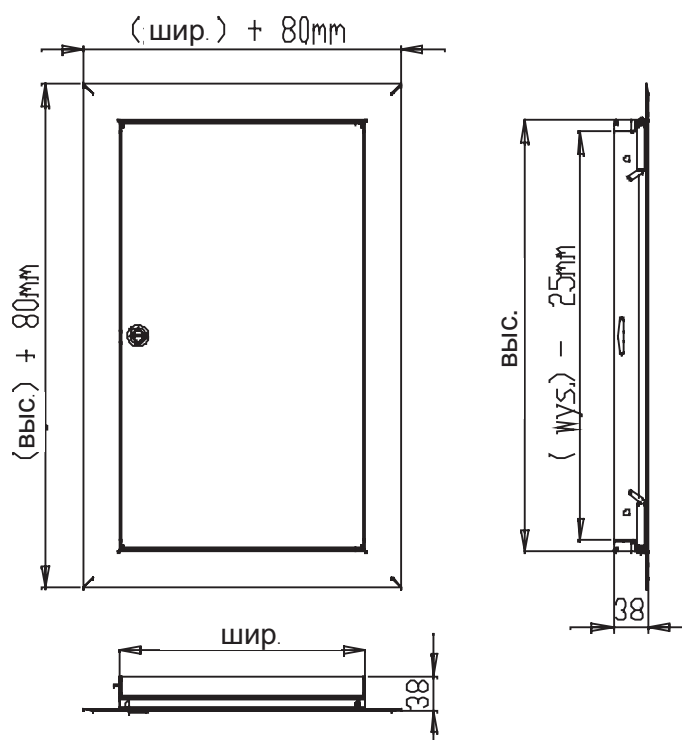


RN 45Z (3 x 15 S)

RN 33Z

Ревизионные двери из нержавеющей стали

Тип	С замком	Ширина [мм]	Высота [мм]	Глубина [мм]	Каталоговый номер
RN - 22		200	200	38	17-711
RN - 22Z	X	-//-	-//-	-//-	17-712
RN - 25		200	250	38	17-713
RN - 25Z	X	-//-	-//-	-//-	17-714
RN - 33		200	250	38	17-715
RN - 33Z	X	-//-	-//-	-//-	17-716
RN - 44		400	400	38	17-717
RN - 44Z	X	-//-	-//-	-//-	17-718
RN - 46		400	600	38	17-722
RN - 46Z	X	-//-	-//-	-//-	17-723
RN - 55		500	500	38	17-724
RN - 55Z	X	-//-	-//-	-//-	17-725
RN - 510		500	1000	38	17-726
RN - 510Z	X	-//-	-//-	-//-	17-727
RN 15 (1x15S)		322	225	38	17-733
RN 15Z(1x15S)	X	-//-	-//-	-//-	17-734
RN 30 (2x15S)		322	350	38	17-735
RN 30Z (2x15S)	X	-//-	-//-	-//-	17-736
RN 45 (3x15S)		322	475	38	17-737
RN 45Z (3x15S)	X	-//-	-//-	-//-	17-738



УСТАНОВОЧНЫЕ, ПЛАСТМАССОВЫЕ РАСПРЕДЕЛИТЕЛЬНЫЕ ЩИТЫ НИЗКОГО НАПРЯЖЕНИЯ ТИПА ALFA-SYSTEM

Электрические распределительные щиты низкого напряжения типа ALFA изготовлены из несгораемых модифицированных ABS пластиков. Конструкция этих распределительных щитов позволяет установить внутри их дифференциальные и генераторные выключатели, установочные выключатели и любые модульные электрические аппараты приспособленные для монтажа на несущих шинах TH 35.

В предложении имеются несколько видов электрических щитов:

ALFA.ALFA 1Z, ALFA 1

ALFA 2Z, ALFA 2Z/2P+L, ALFA 3Z, ALFA 3Z/P,

ALFA 3Z/R1, ALFA 3Z/R2

ALFA 2S, ALFA 4S, ALFA 6S

P 12, P 24

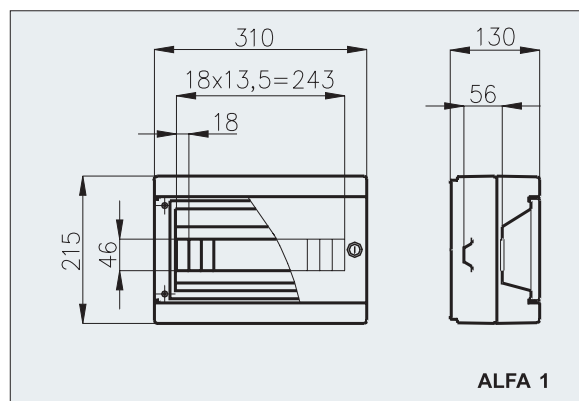




ALFA 1Z

ALFA 1, ALFA 1Z

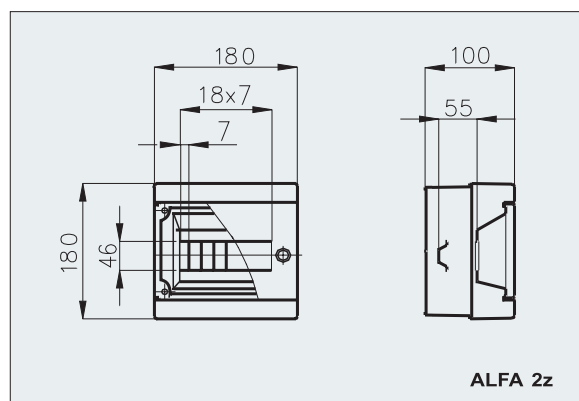
Электрические параметры:
 Номинальное напряжение изоляции:
 $U_n = 500 \text{ V}$
 Степень защиты: IP 33
 Класс защиты: II
 Количество модулей размером:
 17,5 мм – 13 штук в ряду

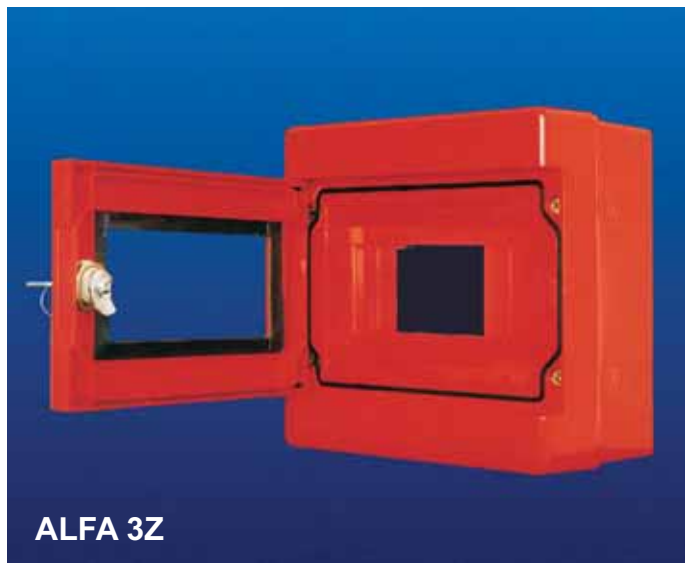


ALFA 2Z

ALFA 2

Электрические параметры:
 Номинальное напряжение изоляции: $U_n = 500 \text{ V}$
 Степень защиты: IP 44
 Класс защиты: II
 Количество модулей размером:
 17,5 мм – 7 штук в ряду



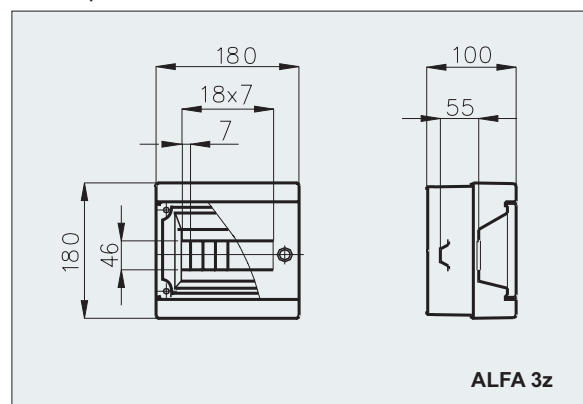


ALFA 3Z красный

Перечисленные распределительные щиты низкого напряжения приспособлены для настенного монтажа или в «полу-нише» до глубины отделения аппаратуры.

В стандартное оборудование входят: несущая шина TH 35 и направляющая зажимная шина 0-90 шт.2,

Степень защиты: IP 44



ALFA 3Z

ALFA 3z

УСТАНОВОЧНЫЙ ПЛАСТМАССОВЫЙ РАСПРЕДЕЛИТЕЛЬНЫЙ ЩИТ ALFA-SYSTEM ТИП ALFA 4Z

Электрический распределительный щит низкого напряжения типа ALFA 4Z изготовлен из несгораемых модифицированных ABS пластиков. Предназначен для застройки модульной аппаратуры монтируемой на шине TH-35.



Номинальные данные распределительного щита ALFA 4Z:

Номинальное напряжение изоляции: $U_n = 500 \text{ V}$

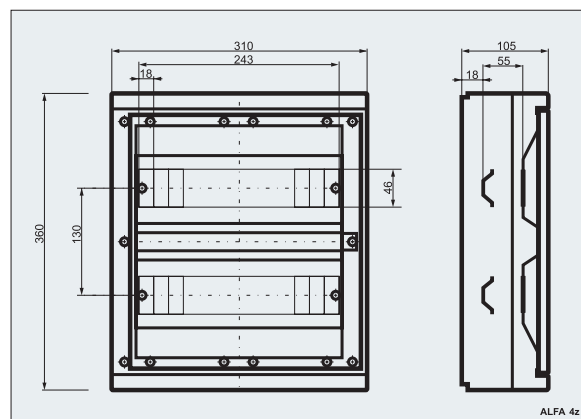
Степень защиты: IP 33

Класс защиты: II

Выполнение: наштукатурное

Количество модулей шириной 17,5 мм - (2x13)

ALFA - 4z



ALFA 4z



ALFA 2Z/2P+L (кассета управления)

распределительный щит ALFA 2Z/2P+L оснащен двумя кнопками FT22-Kc-01, FT22-Kz-10 и лампочкой FT22-LSc-220, степень защиты IP 44



ALFA 3Z/P красный (противопож. выключатель)

Распределительный щит ALFA 3Z/P оснащен кнопкой FT22-Kc-01, степень защиты IP 44



ALFA 3Z/R1 красный (противопож. выключатель)

Распределительный щит ALFA 3Z оснащен разъединителем FR 103 -100A, степень защиты IP 44

ALFA 3Z/R2 красный (противопож. выключатель)

Распределительный щит ALFA 3Z оснащен разъединителем KUE 340, степень защиты IP 44

ALFA 2S, ALFA 4S, ALFA 6S

Электрические параметры:

Номинальное напряжение изоляции: $U_n = 500 \text{ V}$

Степень защиты: IP 30

Класс защиты: II

Количество модулей размером 17,5 мм – в ряду:

ALFA 2S – 2 шт.

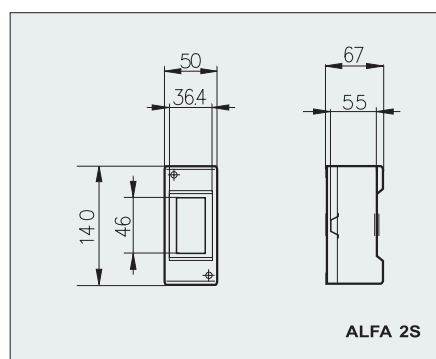
ALFA 4S – 4 шт.

ALFA 6S – 6 шт.

Распределительные щиты ALFA 2S, ALFA 4S, ALFA 6S приспособлены для настенного монтажа с возможностью их пломбировки.



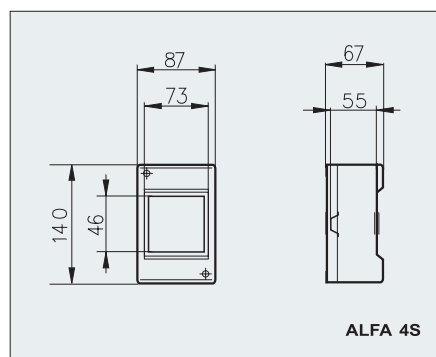
ALFA 2S



ALFA 2S



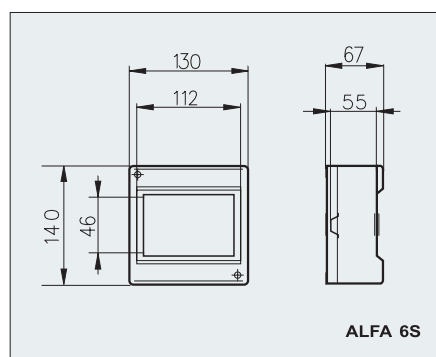
ALFA 4S



ALFA 4S



ALFA 6S



ALFA 6S



P-12

P-24

P 12, P 24

Электрические параметры: Номинальное напряжение изоляции:

Un = 500 V

Степень защиты:

IP 30

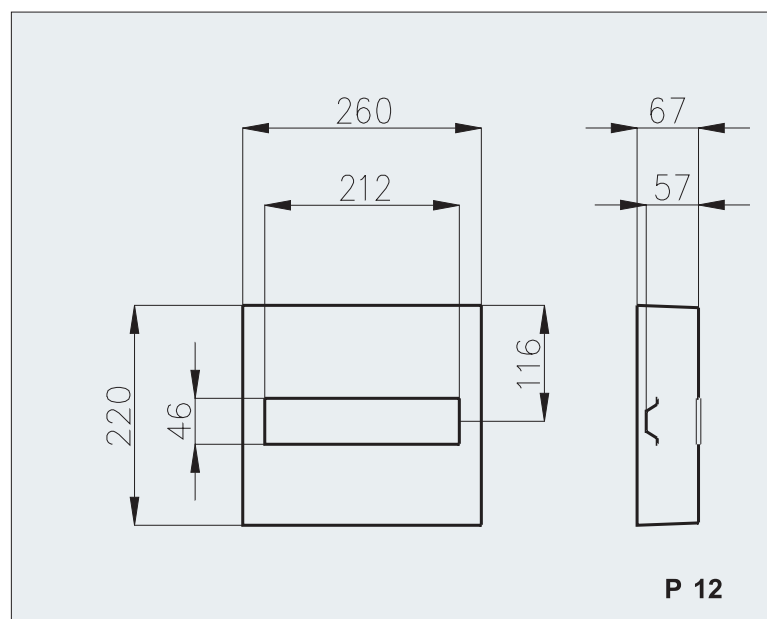
Класс защиты:

II

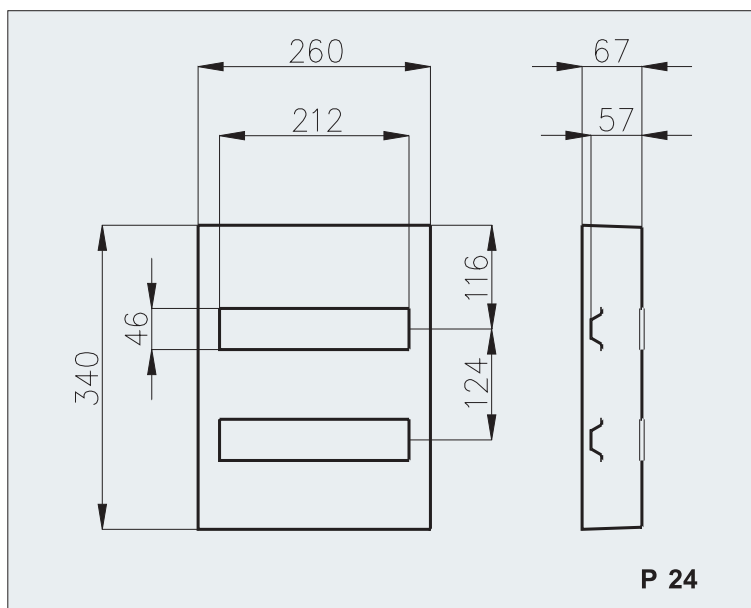
Количество модулей размером: 17,5 мм – в ряду:

P 12 – 12 шт.

P 24 – 2x12 шт.



P 12 – распределительный щит предназначен для настенного монтажа, стандартно оборудован несущей шиной ТН 35 и направляющей зажимной шиной 0-90



P 24 – распределительный щит предназначен для настенного монтажа, стандартно оборудован несущей шиной TH 35 - 2 шт. и направляющей зажимной шиной 0-170 - 2 шт.

ТИП	цвет	оборудование	с замком Z	Габаритные размеры			Каталоговый номер
				шир.	выс.	глуб.	
P-12				260	220	67	5-401
P-24				260	340	67	5-402
ALFA 1Z			x	310	215	130	5-403
ALFA 1				310	215	130	5-404
ALFA 2Z			x	180	180	100	5-405
ALFA 3Z	красный		x	180	180	100	5-406
ALFA 6S				130	140	67	5-407
ALFA 4S				87	140	67	5-408
ALFA 2S				50	140	67	5-409
ALFA 2 Z/P+L		кассета управления 2 кнопки + лампочка FT22-Kc-01, FT22-Kz-10, FT22-LSc-220	x	180	180	100	5-410
ALFA 3 Z/P	красный	противопож. ящик с кнопкой FT22-Kc-01	x	180	180	100	5-411
ALFA 3 Z/R1	красный	противопож. ящик с разъединителем FR103-100A	x	180	180	100	5-412
ALFA 3 Z/R2	красный	противопож. ящик с разъединителем КУЕ 340	x	180	180	100	5-413
ALFA 4 Z			x	310	360	105	5-416

РАСПРЕДЕЛИТЕЛЬНЫЕ ЩИТЫ НИЗКОГО НАПРЯЖЕНИЯ ИЗ ПЛАСТИКОВ ТИПА ГАММА

Применение:

Закрытые распределительные щиты нн в зависимости от вида установленной аппаратуры, могут вместе с распределением электроэнергии, выполнять функции: измерения, контроля электрического оборудования, управления и надзора за процессом продукции

Способ установки: застройка подштукатурная.

Материал: Элементы корпуса изготовлены из термопластических пластмасс методом литья под давлением.

Электрические измерения:

Номинальное напряжение изоляции:

$U_i = 500 \text{ V}$

Номинальное напряжение соединительное:

$U_n = 400 \text{ V}$

Класс защиты:

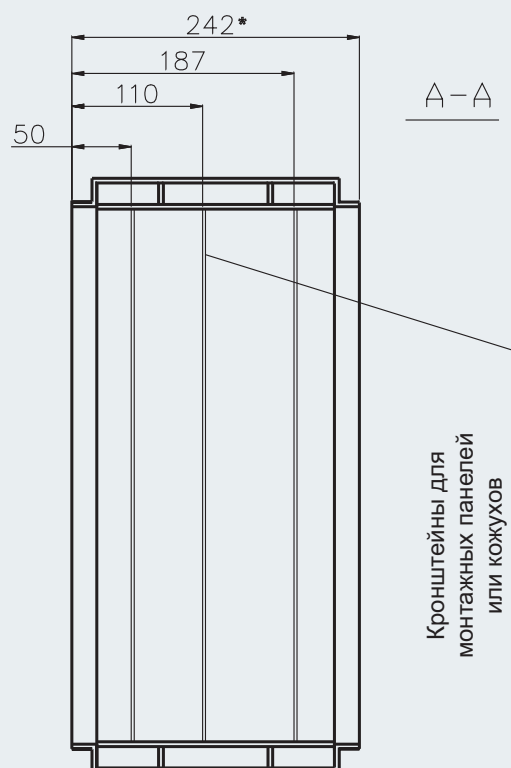
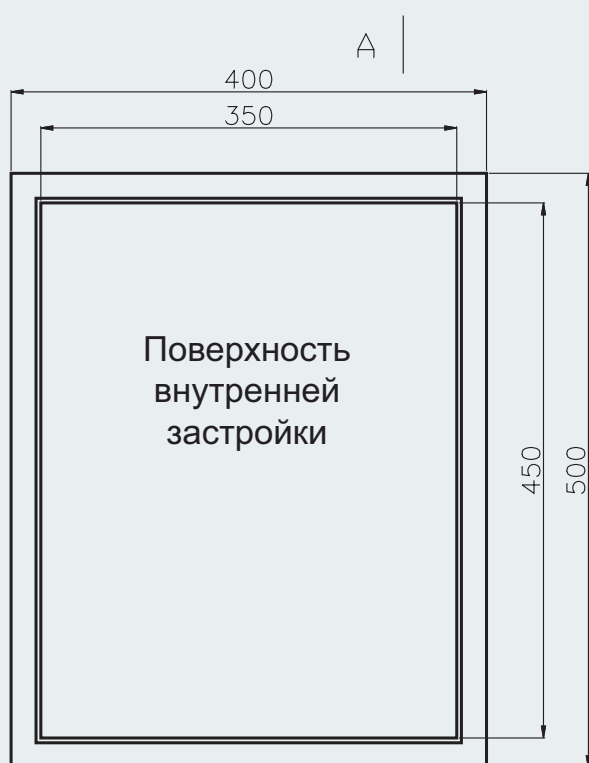
II

Степень защиты:

IP - 44

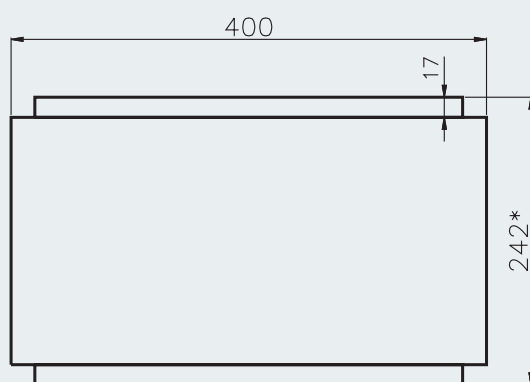


КОРПУС ТИПА ГАММА - СТРОЕНИЕ И РАЗМЕРЫ



A

Двери

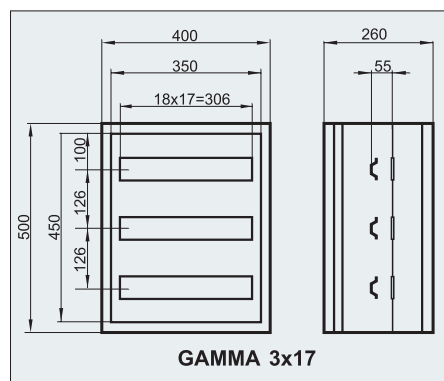


* - полная глубина (с дверями)
составляет 260 мм

РАСПРЕДЕЛИТЕЛЬНЫЕ ЩИТЫ В КОРПУСАХ ТИПА ГАММА



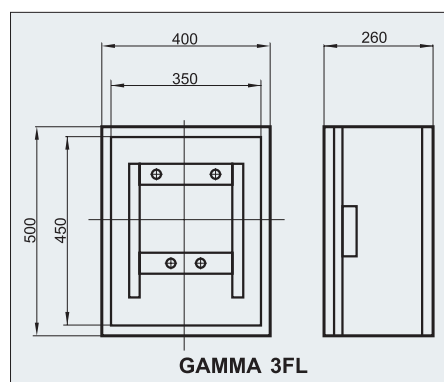
GAMMA 3x17



GAMMA 3x17



GAMMA 3FL



GAMMA 3FL



RA 250



RA 250

Корпусы и распределительные щиты типа GAMMA

ТИП	Внутреннее оснащение	Оснащение дверей				Габаритные размеры			Каталоговый номер	
		RD	RMW	W	шир.	выс.	глуб.			
		---	---	---	мм	мм	мм			
GAMMA O	Пустой корпус без замка	x			400	500	260	5-421		
			x		400	500	260	5-422		
				x		400	500	260	5-423	
					x	400	500	260	5-424	
GAMMA OZ	Пустой корпус с замком	x			400	500	260	5-425		
			x		400	500	260	5-426		
				x		400	500	260	5-427	
					x	400	500	260	5-428	
GAMMA 3FL	TL3F	x			400	500	260	5-429		
GAMMA WG	RA - 250	x			400	500	260	5-430		
GAMMA WG	RA - 400	x			400	500	260	5-420		
GAMMA 3x17	3 x 17 модулей	x			400	500	260	5-431		

- RD RMW W - полные двери
 - большие ревизионные двери
 - маленькие ревизионные двери
 + смотровой глазок
 - смотровой глазок

СОЕДИНИТЕЛЬНО – ИЗМЕРИТЕЛЬНЫЕ КОМПЛЕТЫ ТИПА ZZP-P ИЗГОТОВЛЕННЫЕ НА ОСНОВЕ КОРПУСОВ ТИПА ГАММА

НОМИНАЛЬНЫЕ ДАННЫЕ КОМПЛЕКТОВ ZZP-P

Номинальный постоянный ток: $I_n \leq 50A$

Номинальное напряжение изоляции:

$U_i = 500V$

Номинальное напряжение соединительное:

$U_n = 400V$

Класс защиты:

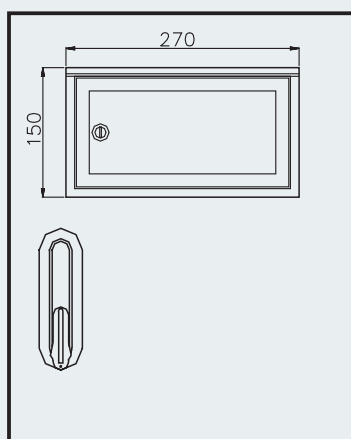
II

Степень защиты:

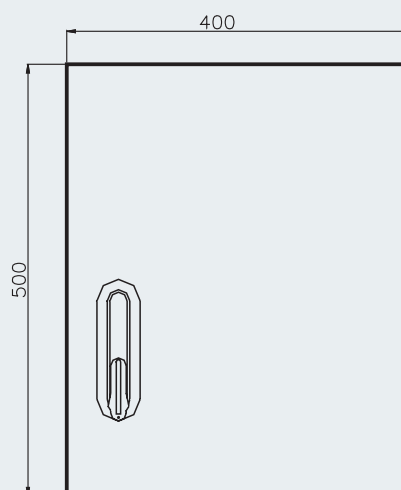
IP - 44

ВИДЫ ДВЕРЕЙ ПРИМЕНЯЕМЫХ В КОМПЛЕКТАХ ZZP-P

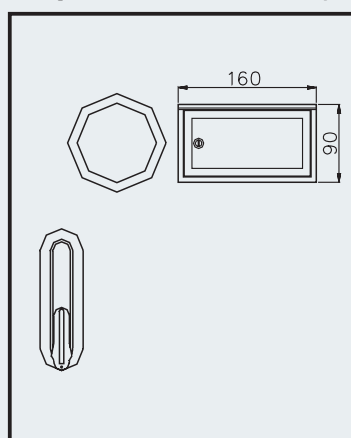
Двери оснащены большими
ревизионными дверцами (RD)



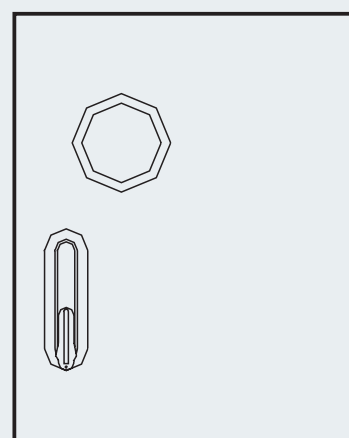
Полные двери



Двери оснащены малыми
ревизионными дверцами и
смотровым глазком (RMW)



Двери оснащены
смотровым глазком (W)



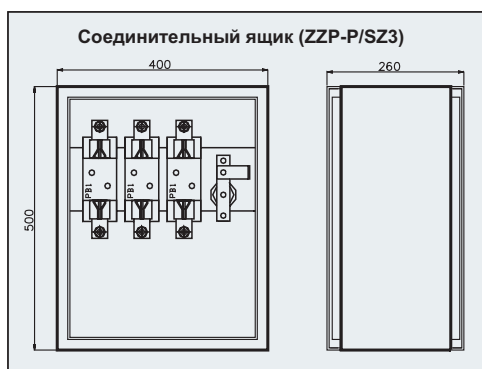
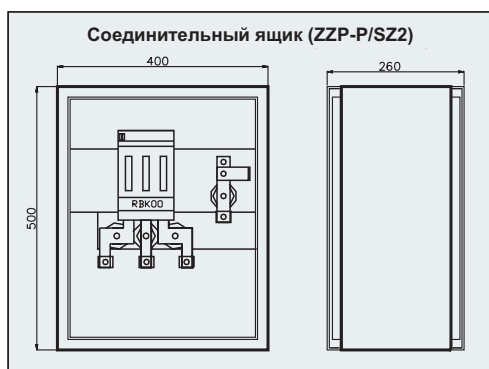
ПРИСОЕДИНИТЕЛЬНО – ИЗМЕРИТЕЛЬНЫЕ КОМПЛЕКТЫ



ТИП	Внутреннее оборудование	Оснащение дверей				Габаритные размеры			Каталоговый номер
		RD	RMW	W	шир.	выс.	глуб.		
ZZP-P/ZPP1	TL3F, 6S, Lz	x				400	500	260	5-432
			x			400	500	260	5-433
				x		400	500	260	5-434
					x	400	500	260	5-435
ZZP-P/ZPP2	TL3F, TL1F, 6S, Lz	x				400	500	260	5-436
			x			400	500	260	5-437
				x		400	500	260	5-438
					x	400	500	260	5-439

- RD - полные двери
 - RMW - большие ревизионные дверцы
 - W - маленькие ревизионные дверцы + смотровой глазок
 - W - смотровой глазок

СОЕДИНИТЕЛЬНЫЕ ЯЩИКИ



ТИП	Внутреннее оборудование	Оснащение дверей				Габаритные размеры			Каталоговый номер
		RD	RMW	W	шир.	выс.	глуб.		
ZZP-P/SZ1	RP-00	x				400	500	260	5-440
ZZP-P/SZ2	RBK-00	x				400	500	260	5-441
ZZP-P/SZ3	3xPB1	x				400	500	260	5-442

- RD - полные двери
 - RMW - большие ревизионные дверцы
 - W - маленькие ревизионные дверцы + смотровой глазок
 - W - смотровой глазок

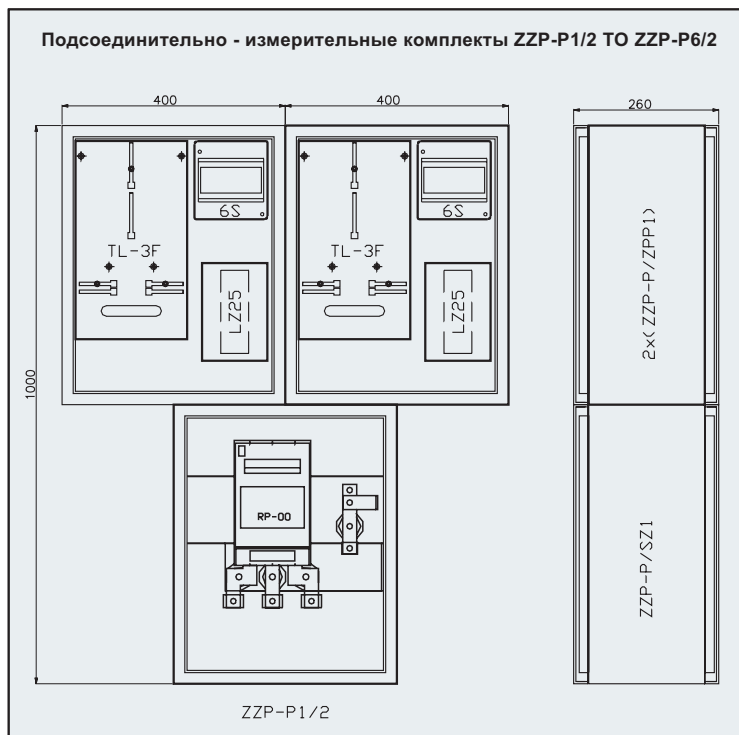
СОЕДИНИТЕЛЬНО-ИЗМЕРИТЕЛЬНЫЕ КОМПЛЕКТЫ



ТИП	Внутреннее оборудование	Оснащение дверей				Габаритные размеры			Каталоговый номер
						шир.	выс.	глуб.	
		---	RD	RMW	W	мм	мм	мм	
ZZP-P1	ZZP-P/ZPP1 ZZP-P/SZ1	x				400	1000	260	5-443
			x			400	1000	260	5-444
				x		400	1000	260	5-445
					x	400	1000	260	5-446
ZZP-P2	ZZP-P/ZPP1 ZZP-P/SZ2	x				400	1000	260	5-447
			x			400	1000	260	5-448
				x		400	1000	260	5-449
					x	400	1000	260	5-450
ZZP-P3	ZZP-P/ZPP1 ZZP-P/SZ3	x				400	1000	260	5-451
			x			400	1000	260	5-452
				x		400	1000	260	5-453
					x	400	1000	260	5-454
ZZP-P4	ZZP-P/ZPP2 ZZP-P/SZ1	x				400	1000	260	5-455
			x			400	1000	260	5-456
				x		400	1000	260	5-457
					x	400	1000	260	5-458
ZZP-P5	ZZP-P/ZPP2 ZZP-P/SZ2	x				400	1000	260	5-459
			x			400	1000	260	5-460
				x		400	1000	260	5-461
					x	400	1000	260	5-462
ZZP-P6	ZZP-P/ZPP2 ZZP-P/SZ3	x				400	1000	260	5-463
			x			400	1000	260	5-464
				x		400	1000	260	5-465
					x	400	1000	260	5-466

- полные двери
- RD - большие ревизионные дверцы
- RMW - маленькие ревизионные дверцы + смотровой глазок
- W - смотровой глазок

ДВОЙНЫЕ СОЕДИНИТЕЛЬНО-ИЗМЕРИТЕЛЬНЫЕ КОМПЛЕКТЫ



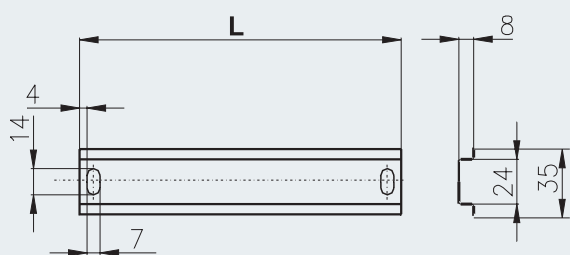
ТИП	Внутреннее оборудование	Оснащение дверей				Габаритные размеры			Каталоговый номер
		RD	RMW	W	шир.	выс.	глуб.		
ZZP-P1/2	2x(ZZP-P/ZPP1) ZZP-P/SZ1	x			800	1000	260	5-467	
		x			800	1000	260	5-468	
			x		800	1000	260	5-469	
				x	800	1000	260	5-470	
ZZP-P2/2	2x(ZZP-P/ZPP1) ZZP-P/SZ2	x			800	1000	260	5-471	
		x			800	1000	260	5-472	
			x		800	1000	260	5-473	
				x	800	1000	260	5-474	
ZZP-P3/2	2x(ZZP-P/ZPP1) ZZP-P/SZ3	x			800	1000	260	5-475	
		x			800	1000	260	5-476	
			x		800	1000	260	5-477	
				x	800	1000	260	5-478	
ZZP-P4/2	2x(ZZP-P/ZPP2) ZZP-P/SZ1	x			800	1000	260	5-479	
		x			800	1000	260	5-480	
			x		800	1000	260	5-481	
				x	800	1000	260	5-482	
ZZP-P5/2	2x(ZZP-P/ZPP2) ZZP-P/SZ2	x			800	1000	260	5-483	
		x			800	1000	260	5-484	
			x		800	1000	260	5-485	
				x	800	1000	260	5-486	
ZZP-P6/2	2x(ZZP-P/ZPP2) ZZP-P/SZ3	x			800	1000	260	5-487	
		x			800	1000	260	5-488	
			x		800	1000	260	5-489	
				x	800	1000	260	5-490	

- полные двери
 RD - большие ревизионные дверцы
 RMW - маленькие ревизионные дверцы + смотровой глазок
 W - смотровой глазок

АССОРТИМЕНТ СТАНДАРТНОГО ОБОРУДОВАНИЯ РАСПРЕДЕЛИТЕЛЬНЫХ ЩИТОВ НИЗКОГО НАПРЯЖЕНИЯ

Каталоговый
номер

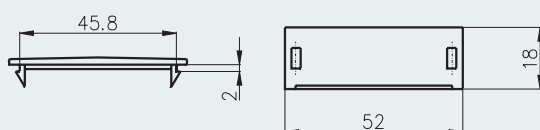
ШИНА (ТН-35)



ТИП	Длина	
	L	мм
L-173	173	8-520
L-218	218	8-522
L-243	243	8-524
L-260	260	8-526
L-950	950	8-528

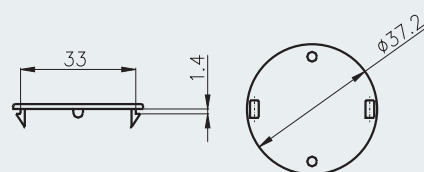


ПРЯМОУГОЛЬНАЯ
ЗАГЛУШКА



8-540

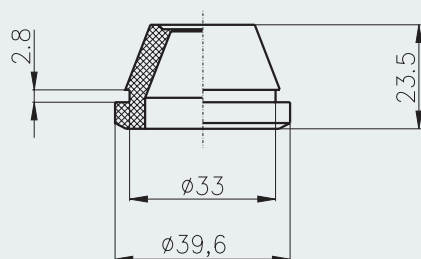
КРУГЛАЯ ЗАГЛУШКА



8-542



РЕЗИНОВЫЙ САЛЬНИК



8-544

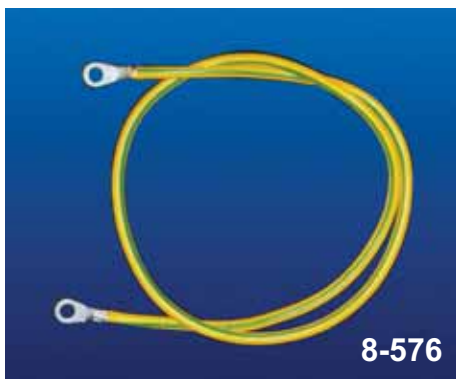


8-544

ЗАЩИТНЫЙ ПРОВОД

8-578

8-576



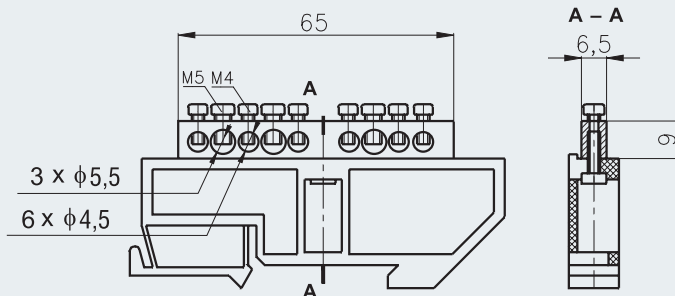
8-576



8-578



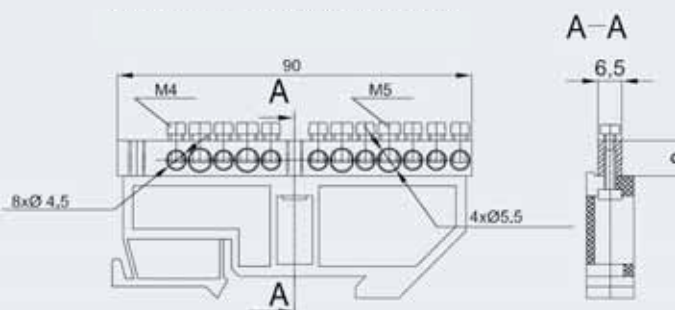
ЗАЖИМНАЯ ШИНА „EURO 0-65”



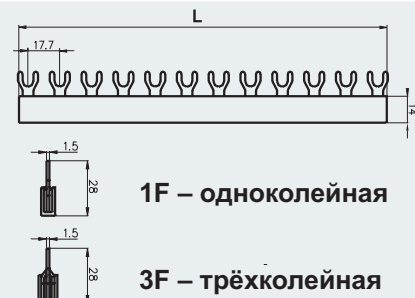
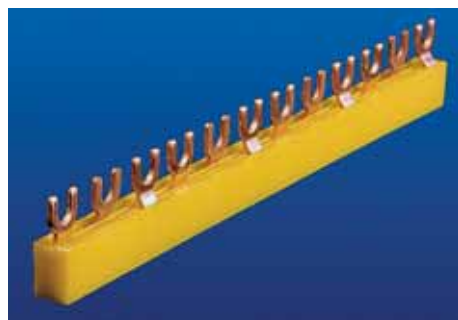
8-501



ЗАЖИМНАЯ ШИНА „EURO 0-90”



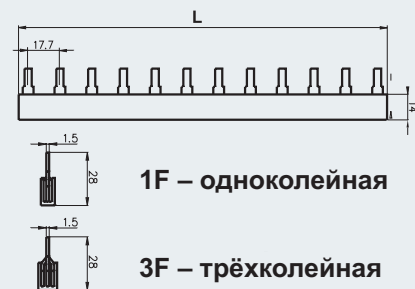
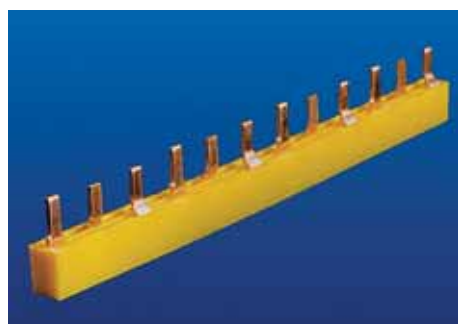
8-503



ЗАЖИМНАЯ ШИНА ВИЛКА

ТИП	L (мм)	N (шт.)	S/LN	Каталоговый номер
1-F200	200	12	12 / 60	8-558
1-F1000	1000	60	16 / 80	8-560
3F-200	200	12	12 / 60	8-550
3F-1000	1000	60	16 / 80	8-552

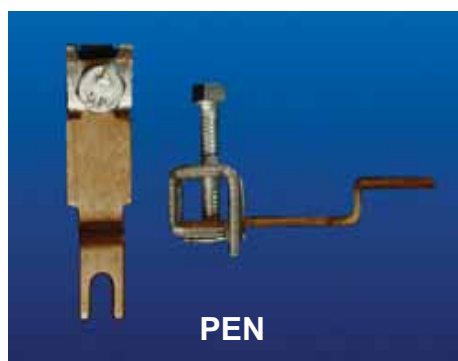
L – длина, N – количество зажимов,
S – разрез, LN – нагрузочная способность



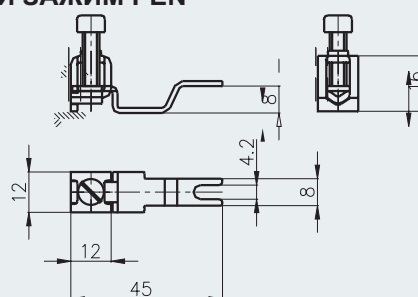
ЗАЖИМНАЯ ПРОСТАЯ ШИНА

ТИП	L (мм)	N (шт.)	S/LN	Каталоговый номер
1-F200	200	12	12 / 60	8-562
1-F1000	1000	60	16 / 80	8-564
3F-200	200	12	12 / 60	8-554
3F-1000	1000	60	16 / 80	8-556

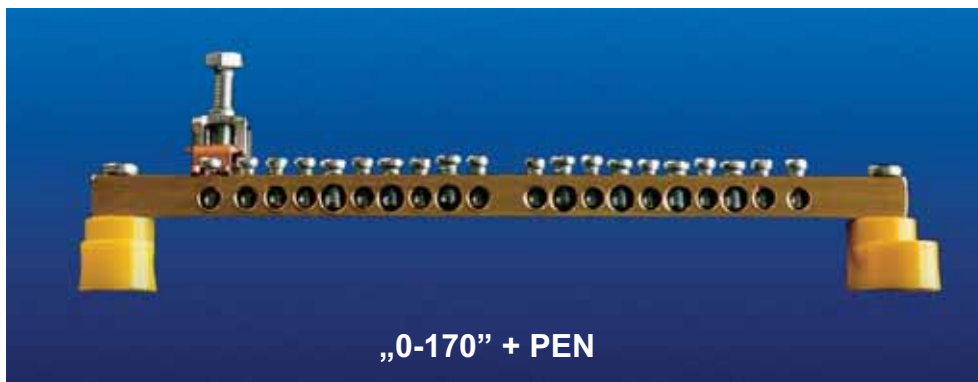
L – длина, N – количество зажимов,
S – разрез, LN – нагрузочная способность



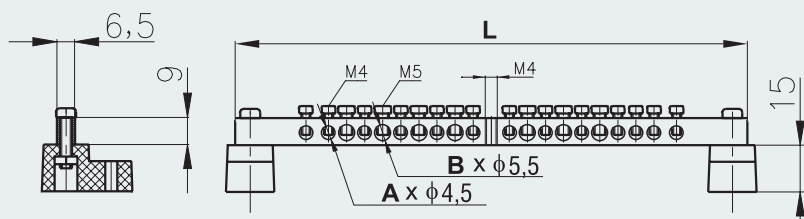
УНИВЕРСАЛЬНЫЙ ЗАЖИМ PEN



8-574



ЗАЖИМНАЯ ШИНА



Каталоговый номер

ТИП

Длина

Количество розеток

L	мм	Количество розеток	
		φ4,5 А (шт.)	φ5,5 В (шт.)

8-510

0-90

90

10

5

8-512

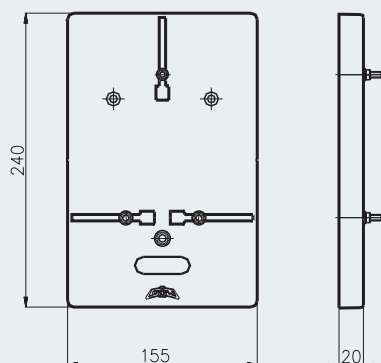
0-170

170

7

13

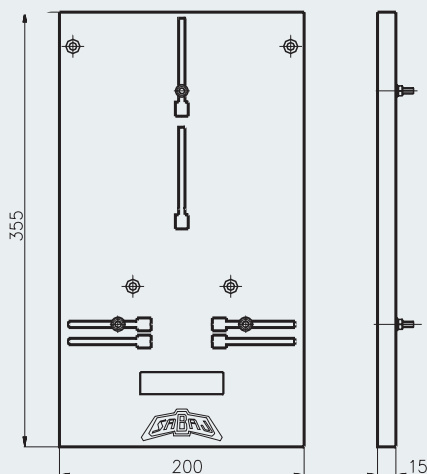
ПАНЕЛЬ ДЛЯ ОДНОФАЗОВОГО СЧЁТЧИКА



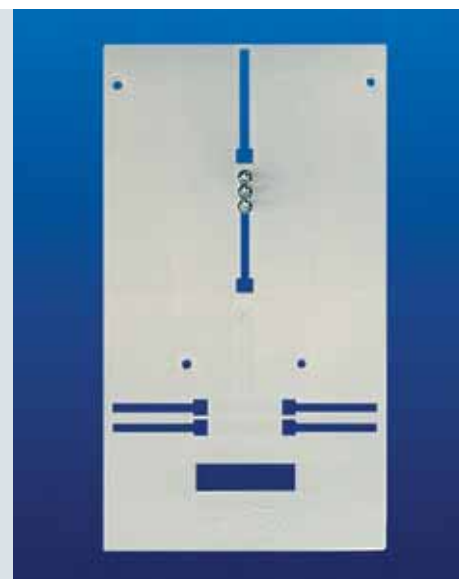
8-530


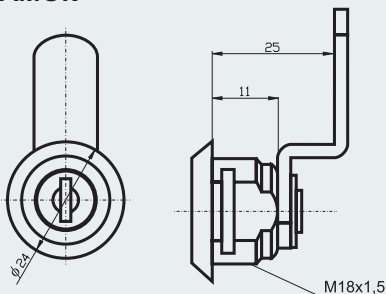

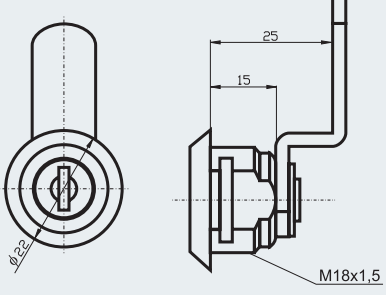

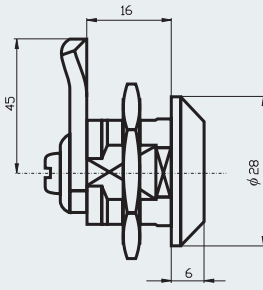



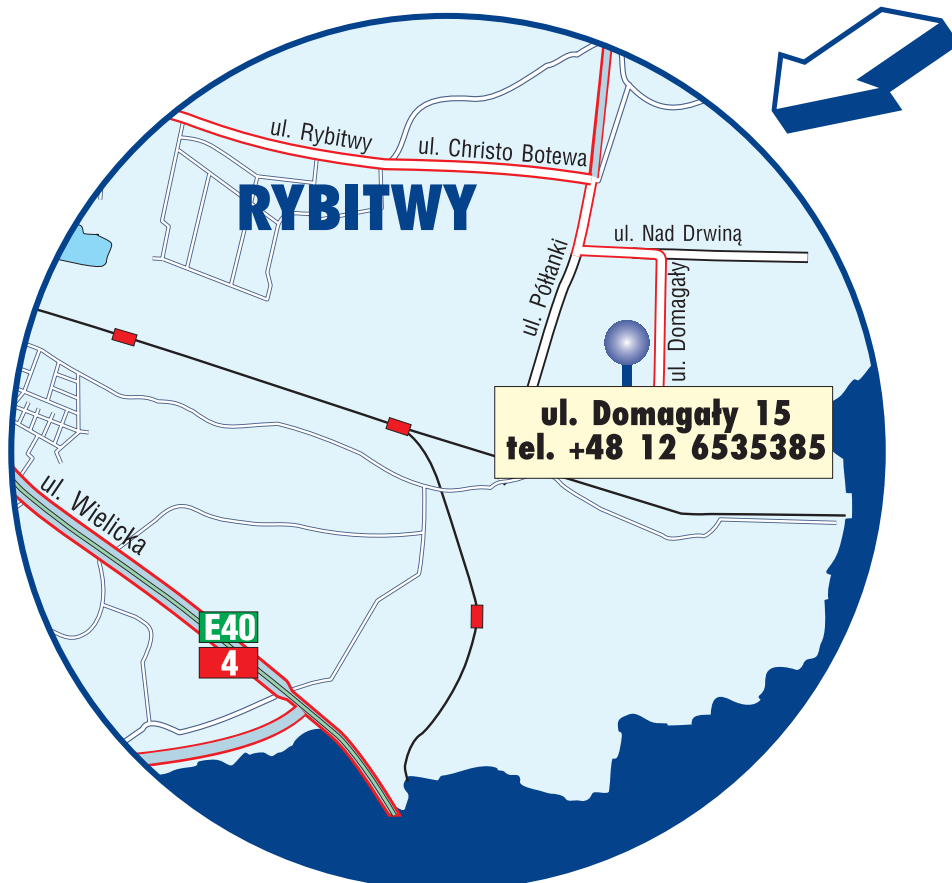
ПАНЕЛЬ ДЛЯ ТРЕХФАЗОВОГО СЧЁТЧИКА



8-532



				Каталоговый номер
	МЕТАЛЛИЧЕСКИЙ ЗАМОК		Стандарт	8-566
			(на ключ) 1 SYSTEM	8-568
	ПЛАСТМАССОВЫЙ ЗАМОК		Стандарт	8-534
			(на ключ) 1 SYSTEM	8-536
 <p>8-570</p> <p>8-572</p>	ЗАМОК IP 55			8-570
				8-572
 <p>8-538</p>	ЗАМОК IP 55 С ПЛОМБОЙ			8-538



Sabaj System Sp. z o.o.
30-841 Kraków, ul. Domagały 15
tel. +48 12 653-53-85 (86); fax: +48 12 653-53-83
e-mail: biuro@sabaj.pl marketing@sabaj.pl
produkcja@sabaj.pl szafy19@sabaj.pl
www.sabaj.pl www.laser.sabaj.pl

Издание I, ноябрь 2007

