

MeiStream Plus

Промышленный счетчик
для холодной воды
в метрологическом классе С
DN 40...150 PN 16



Характеристики

Запатентованный съемный измерительный узел

Уникальный широкий измерительный диапазон

Высокая перегрузочная способность

Метрологический класс С в соотв. с 75/33/ЕЕС при горизонтальном монтаже

Различные монтажные длины счетчиков: короткие (WP) и длинные (WS), соответствующие требованиям DIN 19625 и EN 14154

Измерительный узел может быть установлен в корпус счетчика WP-Dynamic

Используемые материалы выдерживают температурную нагрузку до 70°C

Герметичный счетный механизм (класс защиты IP68) подготовлен к установке электронного модуля передачи импульсов и данных HRI-Mei

Возможно использование оптического передатчика импульсов OD

Применение

Измерение объема холодной питьевой воды с температурой до 30°C в соответствии с требованиями 75/33/ЕЕС

Измерение объема при высоких расходах, например, на трубопроводах с нагнетающими насосами

Измерение объема при малых расходах

Для контроля утечек

Варианты исполнения

Версия для использования в опасной зоне

Установленный на заводе-изготовителе модуль HRI-Mei

Разъем 1/4" для подключения датчика давления

Клеймо утверждения

D06

Размер: DN 40 ... 150

6.132.48 Обозначение: Метрологический класс С; 30°C

Технические характеристики

Технические характеристики обеспечиваемые производителем

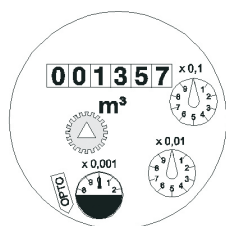
Velkost'		DN	40	50	65	80	100	150
Q_s	Пиковый расход	м ³ /ч	50	55	65	120	160	400
Q_{max}	Максимальный расход (макс. 100 ч)	м ³ /ч	50	55	60	100	140	300
Q_n	Постоянный расход	м ³ /ч	30	35	40	63	100	200
Q_t	Переходный расход	м ³ /ч	0,225	0,225	0,375	0,45	0,45	1,20
Q_{min}	Минимальный расход	м ³ /ч	0,09 (0,08)*	0,08 (0,07)*	0,12 (0,1)*	0,15 (0,1)*	0,2	0,4 (0,35)*
	Стартовый расход	м ³ /ч	0,03	0,03	0,035	0,04	0,065	0,12
Δp	Потеря давления при Q_{max} в соотв. с 75/33/ЕЕС	кПа	0,15	0,09	0,3	0,11	0,21	0,16

* макс.параметры

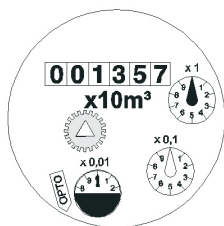
Технические характеристики счетчика, соответствующие требованиям ЕЕС для счетчиков холодной воды до 30°C в метрологическом классе С

Номинальный диаметр		DN	40	50	65	80	100	150
Размер счетчика (в соотв. с ЕЕС)		QN	15	15	25	40	60	150
Q_{max}	Макс. пиковый расход	м ³ /ч	30	30	50	80	120	300
Q_n	Номинальный расход	м ³ /ч	15	15	25	40	60	150
Q_t	Переходный расход	м ³ /ч	0,225	0,225	0,375	0,6	0,9	2,25
$Q_{min v}$	Минимальный расход	м ³ /ч	0,09	0,09	0,15	0,24	0,36	0,9

Циферблат



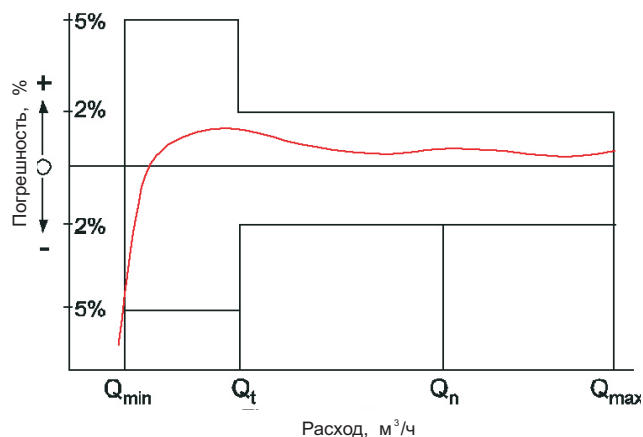
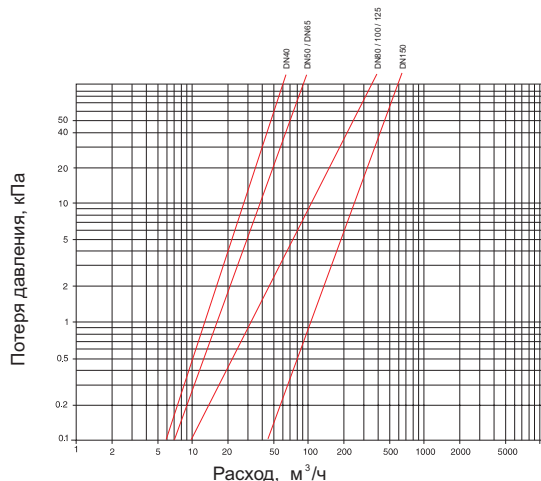
DN 40...125



DN 150

Номинальный диаметр DN	Цена деления, м ³	Максимальное значение, м ³
40 ... 100	0.0005	1000000
150	0.005	10000000

Диаграмма потери давления Кривая погрешности



Передатчики импульсов

Тип передатчика	Цена импульса	
	DN 40 ... 100	DN 150
HRI-Mei (каталог LS 8400)	0.01; 0.05; 0.1 или 1 м³	0.1; 0.5; 1 или 10 м³
OD 01 (каталог LB 8300)	0.001 м³	0.01 м³
OD 03 (каталог LB 8300)	0.01 м³	0.1 м³

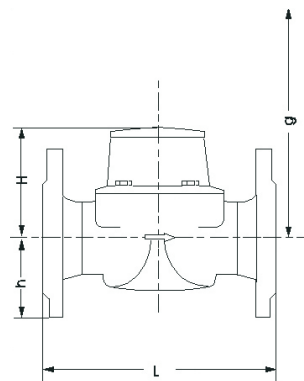
Монтаж

Трубопровод	горизонтальный вертикальный наклонный
Положение счетного механизма	сверху или сбоку

Требования к монтажу

- Длина успокаивающего участка перед счетчиком 3 x DN
- Не допускается размещение любых элементов трубопроводной арматуры непосредственно после счетчика

Габаритные размеры



Материалы

Корпус	Серый чугун
Измерительный механизм	Пластмасса
Турбина	Пластмасса
Другие примененные материалы	Латунь Нержавеющая сталь

Монтажная длина

Номинальный диаметр		40	50	65	80	100	150
Общая длина L WS (DIN / ISO)	мм		270 / 300	300	300 / 350	360 / 350	500
Общая длина L WP (DIN / ISO)	мм	220	200	200	225 / 200	250	300

Основные размеры и масса PN 16

Номинальный диаметр			40	50	50	50	65	65	80	80
Размеры	Общая длина	L мм	220	200	270	300	200	300	200	225
	Высота	H мм	120	120	120	120	120	120	150	150
		h мм	69	73	73	73	85	85	95	95
	Высота при демонтаже	g мм	200	200	200	200	200	200	270	270
Масса	Счетчик	кг	7.5	7.8	9.6	9.9	10.1	12.0	13.8	14.2
	Измерительный узел	кг	1.5	1.5	1.5	1.5	1.5	1.5	3.2	3.2
	Корпус	кг	6.0	6.3	8.1	8.4	8.6	10.5	10.6	11.0

Номинальный диаметр			80	80	100	100	100	150	150
Размеры	Общая длина	L мм	300	350	250	350	360	300	500
	Высота	H мм	150	150	150	150	150	177	177
		h мм	95	95	105	105	105	135	135
	Высота при демонтаже	g мм	270	270	270	270	270	356	356
Масса	Счетчик	кг	16.3	17.7	18.2	20.0	20.2	35.9	44.2
	Измерительный узел	кг	3.2	3.2	3.2	3.2	3.2	5.9	5.9
	Корпус	кг	13.1	14.5	15.0	16.8	17.0	30.0	38.3

Информация для заказа

Описание	Монтажная длина, мм	Номер для заказа
MeiStream DN 40 50° C / PN16	220	51101 A261C B1A1X
MeiStream DN 50 50° C / PN16	200	51101 B261A B1A1X
MeiStream DN 50 50° C / PN16	270	51101 B261F B1A1X
MeiStream DN 50 50° C / PN16	300	51101 B261G B1A1X
MeiStream DN 65 50° C / PN16	200	51101 C361A B1A1X
MeiStream DN 65 50° C / PN16	300	51101 C361G B1A1X
MeiStream DN 80 50° C / PN16	200	51101 D461A B1A1X
MeiStream DN 80 50° C / PN16	225	51101 D461D B1A1X
MeiStream DN 80 50° C / PN16	300	51101 D461G B1A1X
MeiStream DN 80 50° C / PN16	350	51101 D461I B1A1X
MeiStream DN 100 50° C / PN16	250	51101 E561E B1A1X
MeiStream DN 100 50° C / PN16	350	51101 E561I B1A1X
MeiStream DN 100 50° C / PN16	360	51101 E561J B1A1X
MeiStream DN 150 50° C / PN16	300	51101 G761G B1A1X
MeiStream DN 150 50° C / PN16	500	51101 G761N B1A1X



Система управления качеством сертифицирована OQS
в соотв. с ISO 9001, пер. №: 3496/0



Sensus SI[®] vensk[®] a.s., Nám.Dr.A.Schweitzera 197, 916 01 Stará Turá
T: +421 (0)327752270 F: +421 (0)327764110 E-mail: inf[®].sk@sensus.c[®]m
www.sensusaap.com

001-2010 Производитель оставляет за собой право на внесение изменений
без предварительного уведомления