



Made in Italy

italian
quality

Settore industriale Industrial division

**Avvisatori acustico/luminosi
a LED SMD
multifunzione**

**Multifunctional
acoustic/luminous
warning devices
with SMD LED
technology**



SIRENA S.p.A.



LA NOSTRA AZIENDA
OUR COMPANY

Una sirena che suona, una luce che lampeggia... comunicazioni non verbali ma comunque efficaci: è il linguaggio della segnalazione.

Fabbricare suoni e luci: in questo consiste l'arte di produrre segnalazione acustica ed ottica ed è questa la missione che Sirena da oltre cinquant'anni persegue con grande esperienza e professionalità, distinguendosi per l'elevato livello di specializzazione maturato in questo ambito.

Su di un'area di 40.000 mq., l'azienda svolge la sua attività producendo circa 3 milioni di dispositivi acustici ed ottici all'anno destinati al mondo industriale come l'automazione, la robotica, la quadristica, il settore sicurezza in aree pericolose, i sistemi di allertamento ed evacuazione.

Grazie ad un centro di ricerca e sviluppo interno e all'avanguardia, sono state sviluppate gamme di prodotti che soddisfano ogni esigenza di segnalazione acustica ed ottica, anche integrata, per ogni tipo di applicazione, utilizzando moderne tecnologie sia sotto il profilo dell'elettronica che delle fonti luminose a LED di ultima generazione. Sirena conta oggi 14 agenzie e 1.200 distributori sul territorio nazionale e 250 importatori sul mercato estero. Presente in oltre 70 paesi nel mondo, Sirena collabora con prestigiosi marchi di riferimento sia nel settore elettrotecnico che in quello del primo impianto.

Sirena ovunque è sinonimo
di sicurezza nella segnalazione

The sound of a siren, the blink of a flashing light... non-verbal effective communication: this is the signalling language.

Creating sounds and lights, the art of producing audible and visual signalling devices; a goal that SIRENA has been mastering for over 50 years with great expertise and professionalism. This high level of specialization in the signalling field has renowned Sirena all over the world.

In an area expanding 40.000 sq. mtrs, Sirena produces approx. 3 million audible and visual warning devices per year destined to the industrial worlds of automation, robotics, control panels, security in dangerous zones as well as warning and evacuation systems.

Sirena has developed ranges of products in its own Research & Development Centre satisfying all audible, visual and combined signalling requirement for all types of applications. Advanced electronic technology is used together with the latest generation of LED lights delivering high-end dedicated products.

Sirena currently has 14 agencies and 1.200 distributors in the Italian market and 250 importers overseas.

Today Sirena is distributed in over 70 countries worldwide working together with prestigious brand names in both the electrotechnical and first equipment sectors.

*Sirena is synonymous
with reliable signalling worldwide*

 **SIRENA** S.p.A.



TECNOLOGIA LED SMD

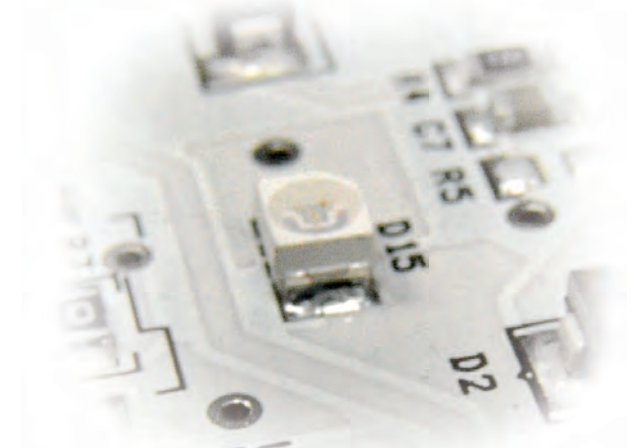
SMD è l'acronimo di **Surface Mounting Device** (ovvero "Dispositivo a Montaggio Superficiale") ed è la nuova frontiera della tecnologia elettronica: la vera e propria rivoluzione consiste nella **miniaturizzazione** di tutte le componenti elettroniche, LED inclusi. SIRENA ha ampliato le gamme esistenti dei segnalatori MICROLAMP, CTL, OVOLUX e SLEM con le nuove versioni a LED SMD.

Oltre ai principali vantaggi della tradizionale **tecnologia a LED**:

- basso assorbimento
- non necessita di manutenzione
- alta resistenza alle vibrazioni
- lunga durata - 100.000 ore di vita

le versioni con **tecnologia SMD** di ultima generazione offrono:

- multifunzionalità
- alta definizione ottica
- maggiore intensità luminosa
- migliore qualità del suono (per le versioni con acustica)
- nuove combinazioni di lampeggio



SMD LED TECHNOLOGY

SMD stands for **Surface Mounting Device** representing the latest electronic technology: the **miniaturization** of the electronic components including the LED is the real cutting-edge aspect. SIRENA has upgraded the existing range of MICROLAMP, CTL, OVOLUX and SLEM beacons and combined sounders and beacons, with the state-of-the-art new SMD LED technology.

In addition to the main advantages of the **LED light technology**:

- Low power consumption
- No maintenance
- High vibration resistance
- 100.000 hours lifetime

these versions with **SMD technology** allow:

- Multi-functionality
- Excellent optical definition
- Improved light output
- Improved sound performance (versions with acoustic)
- New blinking combinations



MICROLAMP

MICROLAMP A F/L SMD



MICROLAMP F/L SMD

Dispositivi di segnalazione d'emergenza a luce fissa/lampeggiante a LED SMD (MICROLAMP F/L SMD) - con suono continuo/intermittente (MICROLAMP A F/L SMD).

SMD LED (steady/flashing light) warning and emergency devices (MICROLAMP F/L SMD) - with continuous/intermittent sound (MICROLAMP A F/L SMD).

MICROLAMP F/L SMD

- Possibilità di luce fissa o luce lampeggiante (triplice lampeggio)
Steady or flashing light (triple flash)
- Tensioni disponibili - Voltages:
12/24V ac/dc - 48V ac/dc - 90/240V ac
- IP 54
- Base autopulente
Self-cleaning base
- Pressacavo fornito con il prodotto
Cable gland supplied with product

MICROLAMP A F/L SMD (ACOUSTIC)

- Possibilità di luce fissa e suono continuo o luce lampeggiante (triplice lampeggio) e suono intermittente
Steady light and continuous sound or flashing light (triple flash) and intermittent sound
- Tensioni disponibili - Voltages:
12/24V ac/dc - 48V ac/dc - 90/240V ac
- IP 30
- Base autopulente
Self-cleaning base
- Pressacavo fornito con il prodotto
Cable gland supplied with product
- Migliore qualità del suono: intensità del suono (72 dB)
Improved sound performance: sound output (72 dB)

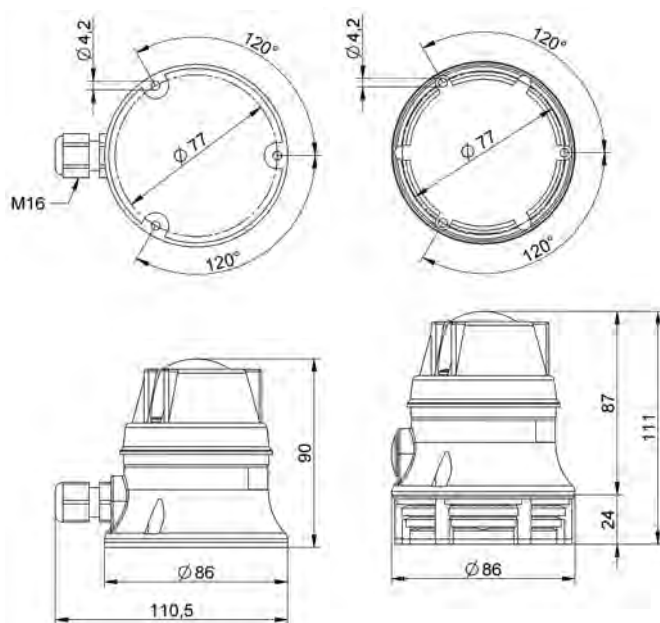
V	12/24 \sim - 48 \sim - 90/240 \sim	\equiv	\sim 50/60 Hz
Flash/min.	0-3 x 140±10	IP 54	IP 30 (ML A)
	--- (ML A)	°C -30 +50	On ∞
	1 2 3 4 5 6 PC	autoestinguente self-extinguishing	

MICROLAMP F/L SMD

	V	12/24 \sim	48 \sim	90/240 \sim
	mA	180	115	40
MLNFLSMD1224DA1 • 38601	MLNFLSMD48DA1 • 38611	MLNFLSMD90240A1 • 38621		
MLNFLSMD1224DA2 • 38602	MLNFLSMD48DA2 • 38612	MLNFLSMD90240A2 • 38622		
MLNFLSMD1224DA3 • 38603	MLNFLSMD48DA3 • 38613	MLNFLSMD90240A3 • 38623		
MLNFLSMD1224DA4 • 38604	MLNFLSMD48DA4 • 38614	MLNFLSMD90240A4 • 38624		
MLNFLSMD1224DA5 • 38605	MLNFLSMD48DA5 • 38615	MLNFLSMD90240A5 • 38625		
MLNFLSMD1224DA6 • 38606	MLNFLSMD48DA6 • 38616	MLNFLSMD90240A6 • 38626		

MICROLAMP A F/L SMD

	V	12/24 \sim	48 \sim	90/240 \sim
	mA	180	115	40
	dB(A)1m	72	72	72
MLNAFLSMD1224DA1 • 38631	MLNAFLSMD48DA1 • 38641	MLNAFLSMD90240A1 • 38651		
MLNAFLSMD1224DA2 • 38632	MLNAFLSMD48DA2 • 38642	MLNAFLSMD90240A2 • 38652		
MLNAFLSMD1224DA3 • 38633	MLNAFLSMD48DA3 • 38643	MLNAFLSMD90240A3 • 38653		
MLNAFLSMD1224DA4 • 38634	MLNAFLSMD48DA4 • 38644	MLNAFLSMD90240A4 • 38654		
MLNAFLSMD1224DA5 • 38635	MLNAFLSMD48DA5 • 38645	MLNAFLSMD90240A5 • 38655		
MLNAFLSMD1224DA6 • 38636	MLNAFLSMD48DA6 • 38646	MLNAFLSMD90240A6 • 38656		



kg 0,12
MICROLAMP

kg 0,16
MICROLAMP A

CTL 600 F/L SMD

CTL A 600 F/L SMD



CTL 900 F/L SMD
CTL A 900 F/L SMD

CTL 1200 F/L SMD
CTL A 1200 F/L SMD

Dispositivi di segnalazione d'emergenza a luce fissa/lampeggiante a LED SMD (CTL 600 - 900 - 1200 F/L SMD) - con suono continuo/intermittente (CTL A 600 - 900 - 1200 F/L SMD).

SMD LED (steady/flashing light) warning and emergency devices (CTL 600 - 900 - 1200 F/L SMD) - with continuous/intermittent sound (CTL A 600 - 900 - 1200 F/L SMD).

V 12/24 \sim - 90/240 \sim	\equiv	\sim 50/60 Hz
Flash/min. 0-3 x 140±10	IP 54	IP 30 (CTL A)
--- (CTL A)	°C -30 +50	On ∞
1 2 3 4 5 6 PC	autoestinguente self-extinguishing	

CTL 600-900-1200 F/L SMD

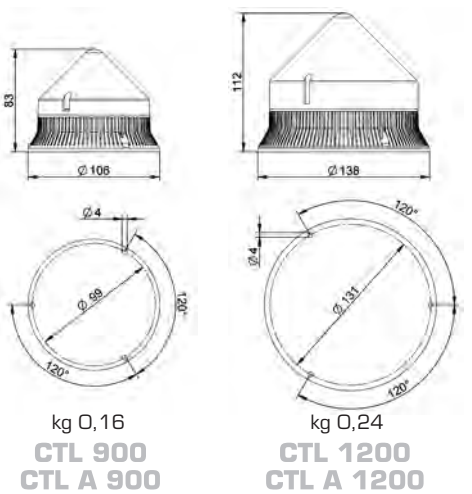
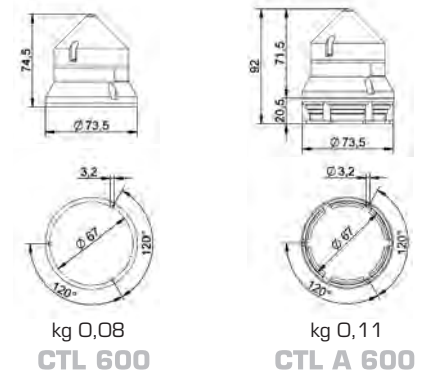
- Possibilità di luce fissa o luce lampeggiante (triplice lampeggio)
Steady or flashing light (triple flash)
- Tensioni disponibili - Voltages:
12/24V ac/dc - 90/240V ac
- IP 54
- Installazione orizzontale o verticale
Horizontal or vertical installation

CTL A 600-900-1200 F/L SMD (ACOUSTIC)

- Possibilità di luce fissa e suono continuo o luce lampeggiante (triplice lampeggio) e suono intermittente
Steady light and continuous sound or flashing light (triple flash) and intermittent sound
- Tensioni disponibili - Voltages:
12/24V ac/dc - 90/240V ac
- IP 30
- Migliore qualità del suono: intensità del suono (74 dB)
Improved sound performance: sound output (74 dB)

V	12/24 \sim	90/240 \sim	V	12/24 \sim	90/240 \sim	V	12/24 \sim	90/240 \sim
mA	170	30	mA	320	75	mA	320	75
CTL 600 F/L SMD			CTL 900 F/L SMD			CTL 1200 F/L SMD		
CTL600FLSMD1224DA1 • 38661			CTL900FLSMD1224DA1 • 38701			CTL1200FLSMD1224DA1 • 38741		
CTL600FLSMD1224DA2 • 38662			CTL900FLSMD1224DA2 • 38702			CTL1200FLSMD1224DA2 • 38742		
CTL600FLSMD1224DA3 • 38663			CTL900FLSMD1224DA3 • 38703			CTL1200FLSMD1224DA3 • 38743		
CTL600FLSMD1224DA4 • 38664			CTL900FLSMD1224DA4 • 38704			CTL1200FLSMD1224DA4 • 38744		
CTL600FLSMD1224DA5 • 38665			CTL900FLSMD1224DA5 • 38705			CTL1200FLSMD1224DA5 • 38745		
CTL600FLSMD1224DA6 • 38666			CTL900FLSMD1224DA6 • 38706			CTL1200FLSMD1224DA6 • 38746		
CTL600FLSMD90240A1 • 38671			CTL900FLSMD90240A1 • 38711			CTL1200FLSMD90240A1 • 38751		
CTL600FLSMD90240A2 • 38672			CTL900FLSMD90240A2 • 38712			CTL1200FLSMD90240A2 • 38752		
CTL600FLSMD90240A3 • 38673			CTL900FLSMD90240A3 • 38713			CTL1200FLSMD90240A3 • 38753		
CTL600FLSMD90240A4 • 38674			CTL900FLSMD90240A4 • 38714			CTL1200FLSMD90240A4 • 38754		
CTL600FLSMD90240A5 • 38675			CTL900FLSMD90240A5 • 38715			CTL1200FLSMD90240A5 • 38755		
CTL600FLSMD90240A6 • 38676			CTL900FLSMD90240A6 • 38716			CTL1200FLSMD90240A6 • 38756		

V	12/24 \sim	90/240 \sim	V	12/24 \sim	90/240 \sim	V	12/24 \sim	90/240 \sim
mA	170	30	mA	320	75	mA	320	75
dB(A)1m	68	68	dB(A)1m	72	72	dB(A)1m	74	74
CTL A 600 F/L SMD			CTL A 900 F/L SMD			CTL A 1200 F/L SMD		
CTLA600FLSMD1224DA1 • 38681			CTLA900FLSMD1224DA1 • 38721			CTLA1200FLSMD1224DA1 • 38761		
CTLA600FLSMD1224DA2 • 38682			CTLA900FLSMD1224DA2 • 38722			CTLA1200FLSMD1224DA2 • 38762		
CTLA600FLSMD1224DA3 • 38683			CTLA900FLSMD1224DA3 • 38723			CTLA1200FLSMD1224DA3 • 38763		
CTLA600FLSMD1224DA4 • 38684			CTLA900FLSMD1224DA4 • 38724			CTLA1200FLSMD1224DA4 • 38764		
CTLA600FLSMD1224DA5 • 38685			CTLA900FLSMD1224DA5 • 38725			CTLA1200FLSMD1224DA5 • 38765		
CTLA600FLSMD1224DA6 • 38686			CTLA900FLSMD1224DA6 • 38726			CTLA1200FLSMD1224DA6 • 38766		
CTLA600FLSMD90240A1 • 38691			CTLA900FLSMD90240A1 • 38731			CTLA1200FLSMD90240A1 • 38771		
CTLA600FLSMD90240A2 • 38692			CTLA900FLSMD90240A2 • 38732			CTLA1200FLSMD90240A2 • 38772		
CTLA600FLSMD90240A3 • 38693			CTLA900FLSMD90240A3 • 38733			CTLA1200FLSMD90240A3 • 38773		
CTLA600FLSMD90240A4 • 38694			CTLA900FLSMD90240A4 • 38734			CTLA1200FLSMD90240A4 • 38774		
CTLA600FLSMD90240A5 • 38695			CTLA900FLSMD90240A5 • 38735			CTLA1200FLSMD90240A5 • 38775		
CTLA600FLSMD90240A6 • 38696			CTLA900FLSMD90240A6 • 38736			CTLA1200FLSMD90240A6 • 38776		



OVOLUX E MULTI SMD



OVOLUX PG9 MULTI SMD

V	12/24 - 90/240		50/60 Hz
Flash/min.	0 / 1F: 120±10 / 2F: 2x90±10 / 3F: 3x140±10		
IP	65	°C	-30 +50
On	∞		
	1 2 3 4 5 6 PC	autoestinguente self-extinguishing	

V	12/24	90/240
mA	180	40

OVOLUX MULTI SMD

OVOMULTISMD1224DA1 • 38781	OVOMULTISMD90240A1 • 38791
OVOMULTISMD1224DA2 • 38782	OVOMULTISMD90240A2 • 38792
OVOMULTISMD1224DA3 • 38783	OVOMULTISMD90240A3 • 38793
OVOMULTISMD1224DA4 • 38784	OVOMULTISMD90240A4 • 38794
OVOMULTISMD1224DA5 • 38785	OVOMULTISMD90240A5 • 38795
OVOMULTISMD1224DA6 • 38786	OVOMULTISMD90240A6 • 38796

V	12/24	90/240
mA	180	40

OVOLUX PG9 MULTI SMD

OVOPG9MULTISMD1224DA1 • 38801	OVOPG9MULTISMD90240A1 • 38811
OVOPG9MULTISMD1224DA2 • 38802	OVOPG9MULTISMD90240A2 • 38812
OVOPG9MULTISMD1224DA3 • 38803	OVOPG9MULTISMD90240A3 • 38813
OVOPG9MULTISMD1224DA4 • 38804	OVOPG9MULTISMD90240A4 • 38814
OVOPG9MULTISMD1224DA5 • 38805	OVOPG9MULTISMD90240A5 • 38815
OVOPG9MULTISMD1224DA6 • 38806	OVOPG9MULTISMD90240A6 • 38816

V	12/24	90/240
mA	180	40

OVOLUX E MULTI SMD

OVOEMULTISMD1224DA1 • 38881	OVOEMULTISMD90240A1 • 38891
OVOEMULTISMD1224DA2 • 38882	OVOEMULTISMD90240A2 • 38892
OVOEMULTISMD1224DA3 • 38883	OVOEMULTISMD90240A3 • 38893
OVOEMULTISMD1224DA4 • 38884	OVOEMULTISMD90240A4 • 38894
OVOEMULTISMD1224DA5 • 38885	OVOEMULTISMD90240A5 • 38895
OVOEMULTISMD1224DA6 • 38886	OVOEMULTISMD90240A6 • 38896

Dispositivi di segnalazione d'emergenza a LED SMD - 4 diverse condizioni di funzionamento (luce fissa, singolo lampeggio, doppio lampeggio, triplo lampeggio) selezionabili tramite DIP-SWITCH.
SMD LED warning and emergency devices - 4 different light functions (steady, single flash, double flash and triple flash) selectable via DIP-SWITCH.

OVOLUX MULTI SMD

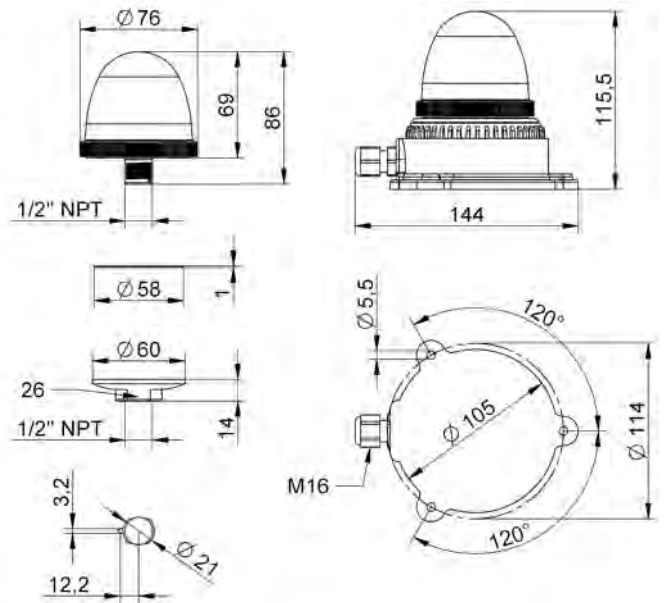
- DIP-SWITCH per la selezione delle funzioni luminose (luce fissa, luce lampeggiante monolampo, bilampo o trilampo)
Luminous functions: 4 different light functions (steady, single flash, double flash or triple flash) selectable via DIP-SWITCH
- Tensioni disponibili - Voltages:
12/24V ac/dc - 90/240V ac
- IP 65
- Elevata luminosità
Excellent optical performance
- Riduzione dello stock grazie alla multifunzionalità del prodotto
Stock reduction due to multi-functionality
- Numerose soluzioni applicative utilizzando la gamma accessori TWS
Numerous application solutions using TWS accessory range

OVOLUX PG9 MULTI SMD

- Versione dotata di base con pressacavo
Version with base and cable gland

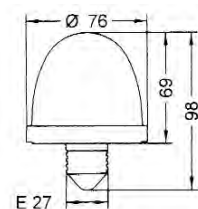
OVOLUX E MULTI SMD

- Versione dotata di base con attacco Edison (E27)
Version with Edison screw (E27)



kg 0,13
OVOLUX

kg 0,21
OVOLUX PG9



kg 0,10
OVOLUX E

SLEM MULTI SMD



Dispositivo di segnalazione acustico/luminosa a LED SMD - 4 funzioni di lampeggio (luce fissa, singolo lampeggio, doppio lampeggio, triplo lampeggio) selezionabili tramite DIP-SWITCH. La parte acustica fornisce un livello sonoro di 96 dB(A)1m.

SMD LED acoustic/luminous device - 4 different light options (steady, single flash, double flash and triple flash) selectable via DIP-SWITCH. Horn provides a 96 dB(A)1m sound output.

SLEM MULTI SMD

- DIP-SWITCH per la selezione delle funzioni luminose (luce fissa, luce lampeggiante monolampo, bilampo, o trilampo)
Luminous functions selectable via DIP-SWITCH: steady or flashing light (single, double or triple flash)
- Tensioni disponibili - *Voltages:*
12V dc - 12V ac - 24V dc - 24V ac - 110V ac - 240V ac
- IP 43
- Elevata luminosità
Excellent optical performance
- Intensità del suono: 96 dB(A)1m
Sound output: 96 dB(A)1m

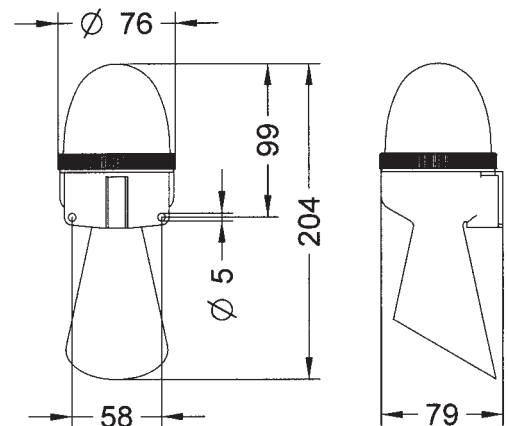
V	12 $\overline{\overline{=}}$ - 24 $\overline{\overline{=}}$ - 110 \sim - 240 \sim	$\overline{\overline{=}}$ \sim 50/60 Hz
Flash/min.	0 / 1F: 120±10 / 2F: 2x90±10 / 3F: 3x140±10	
IP	43	°C -30 +50
		On ∞
	1 2 3 4 5 6 PC	autoestinguente self-extinguishing

V $\overline{\overline{=}}$	12	24	V \sim	12	24	110	240
mA	75	65	mA	165	200	75	50
dB(A)1m	96	96	dB(A)1m	92	92	92	92
Hz	650±50		Hz	300÷7000			

SLEM MULTI SMD

SLEMMULTISMD12D1	• 38821
SLEMMULTISMD12D2	• 38822
SLEMMULTISMD12D3	• 38823
SLEMMULTISMD12D4	• 38824
SLEMMULTISMD12D5	• 38825
SLEMMULTISMD12D6	○ 38826
SLEMMULTISMD12A1	• 38831
SLEMMULTISMD12A2	• 38832
SLEMMULTISMD12A3	• 38833
SLEMMULTISMD12A4	• 38834
SLEMMULTISMD12A5	• 38835
SLEMMULTISMD12A6	○ 38836
SLEMMULTISMD24D1	• 38841
SLEMMULTISMD24D2	• 38842
SLEMMULTISMD24D3	• 38843
SLEMMULTISMD24D4	• 38844
SLEMMULTISMD24D5	• 38845
SLEMMULTISMD24D6	○ 38846

SLEMMULTISMD24A1	• 38851
SLEMMULTISMD24A2	• 38852
SLEMMULTISMD24A3	• 38853
SLEMMULTISMD24A4	• 38854
SLEMMULTISMD24A5	• 38855
SLEMMULTISMD24A6	○ 38856
SLEMMULTISMD110A1	• 38861
SLEMMULTISMD110A2	• 38862
SLEMMULTISMD110A3	• 38863
SLEMMULTISMD110A4	• 38864
SLEMMULTISMD110A5	• 38865
SLEMMULTISMD110A6	○ 38866
SLEMMULTISMD240A1	• 38871
SLEMMULTISMD240A2	• 38872
SLEMMULTISMD240A3	• 38873
SLEMMULTISMD240A4	• 38874
SLEMMULTISMD240A5	• 38875
SLEMMULTISMD240A6	○ 38876



kg 0,26

SLEM MULTI SMD



SIRENA s.p.a.

Direzione e Sede: Corso Moncalisio 5-10-12-14-16 - 10090 ROSTA (Torino) Italia
 Tel. 011.95.68.555 - Int. +39.011.95.68.555 - Fax 011.95.67.928 - 011.95.68.595 - Fax Export +39.011.95.68.597 - E-mail: sirena.spa@sirena.it - www.sirena.it
 R.E.A. 487901 - MECC. TO 027549 - Registro Imprese TO - C.F. 01047730013 - Partita IVA comunitaria: IT 01047730013
 Capitale sociale € 5.000.000 di cui versato € 5.000.000

Printed in Italy by LITOGRAF - 07/2011 - Ref. 2800