



2013 - 1 / FİYAT LİSTESİ
ÇOK KONTAKLI FİŞ & PRİZ SERİSİ



İÇİNDEKİLER

ÇOK KONTAKLI FİŞ & PRİZ SERİSİ

ÇOK KONTAKLI FİŞ & PRİZ BİLEŞENLERİ.....	2
MAKİNE GÖVDE ÖLÇÜLERİ.....	3
ÇEKİRDEK EKSEN ÖLÇÜLERİ-RAKOR ÖLÇÜLERİ.....	4
VİDALI VE YAYLI BAĞLANTI SİSTEMLERİ.....	4
ÇEKİRDEK ÖLÇÜLERİ VE KODLAMA SİSTEMİ.....	5
4 KONTAKLI FİŞ & PRİZ SERİSİ	6
5 KONTAKLI FİŞ & PRİZ SERİSİ.....	7
6 KONTAKLI FİŞ & PRİZ SERİSİ.....	8
10 KONTAKLI FİŞ & PRİZ SERİSİ.....	9
16 KONTAKLI FİŞ & PRİZ SERİSİ	10
24 KONTAKLI FİŞ & PRİZ SERİSİ.....	11
32 KONTAKLI FİŞ & PRİZ SERİSİ.....	12
48 KONTAKLI FİŞ & PRİZ SERİSİ.....	13
6x35A - 12x35A FİŞ & PRİZ SERİSİ.....	14
4/0x80A - 4/2x80A FİŞ & PRİZ SERİSİ	15
KABLO RAKORLARI.....	16

ÇOK KONTAKLI FİŞ & PRİZ BİLEŞENLERİ

1. KABLO RAKORLARI: Kabloların, spiral hortumların ve boruların bağlantıları için metal ve plastik kablo rakorları kullanılabilir. Sistemin IP değerini korumak için uygun koruma sınıfında rakor seçimi önemlidir.

2. ALÜMİNYUM ENJEKSİYON FİŞ GÖVDE: Üstten ve yandan girişli fiş gövdeler, kullanıcılara farklı tip uygulamalar için çözüm sunmaktadır. Gövdelerin tamamı alüminyum enjeksiyon olup, korozyon dirençleri ve darbe dayanımlarını artırmak için elektrostatik boyayla boyanmıştır.

3. ÇEKİRDEK: Cam elyaf katkılı, HF ve alev iletmez PC hammaddeden üretilen çekirdekler, UL onaylı olup -40°C + 125°C çalışma sıcaklığına sahiptir. DIN VDE 0627' ye göre üretilen çekirdeklerde CSA sertifikası da bulunmaktadır. 500' ün üzerinde takma – çıkarma ömrü bulunmaktadır. Vidalı ve yaylı bağlantı seçenekleri opsiyon olarak sunulmaktadır.

4. KONTAKLAR: Kontaklar prinçten imal edilmiş olup, gümüş kaplanmıştır. Vidalı bağlantıda vidanın iletkenine direkt temas etmesini engelleyen kablo koruma paleti bulunmaktadır. Yaylı kontaklarda kullanılan yay malzemesi ise paslanmaz olup uzun ömürlüdür.

5. ASİMETRİK KLAVUZ KANALLARI: Asimetrik olarak yerleştirilen klavuz kanalları ile erkek ve dişi çekirdeklerin birbirine ters takılması engellenmiştir.

6. CONTA: Fiş ve priz gövdeler birbirine takıldığında IP65 koruma sınıfını sağlamak amacıyla priz gövdelerinde çevresel koşullardan etkilenmeyen, kauçuk conta kullanılmaktadır. Contalar 180°C'ye kadar sıcaklık dayanımına sahiptir.

7. ALÜMİNYUM ENJEKSİYON PRİZ GÖVDE: Uzatma, makine ve duvar (tek ve çift girişli) gövdeler, kullanıcılara farklı tip uygulamalar için çözüm sunmaktadır. Gövdelerin tamamı alüminyum enjeksiyon olup, korozyon dirençleri ve darbe dayanımlarını artırmak için elektrostatik boyayla boyanmıştır.

8. KİLİTLEME MANDALI: Paslanmaz çelikten üretilen mandallar, IP65 koruma sınıfına uygun kilitleme sağlamaktadır. Kilitleme mandalının ergonomik ve özgün tasarımı ile, kolay ve güvenilir bir kilitleme yapılabilir.

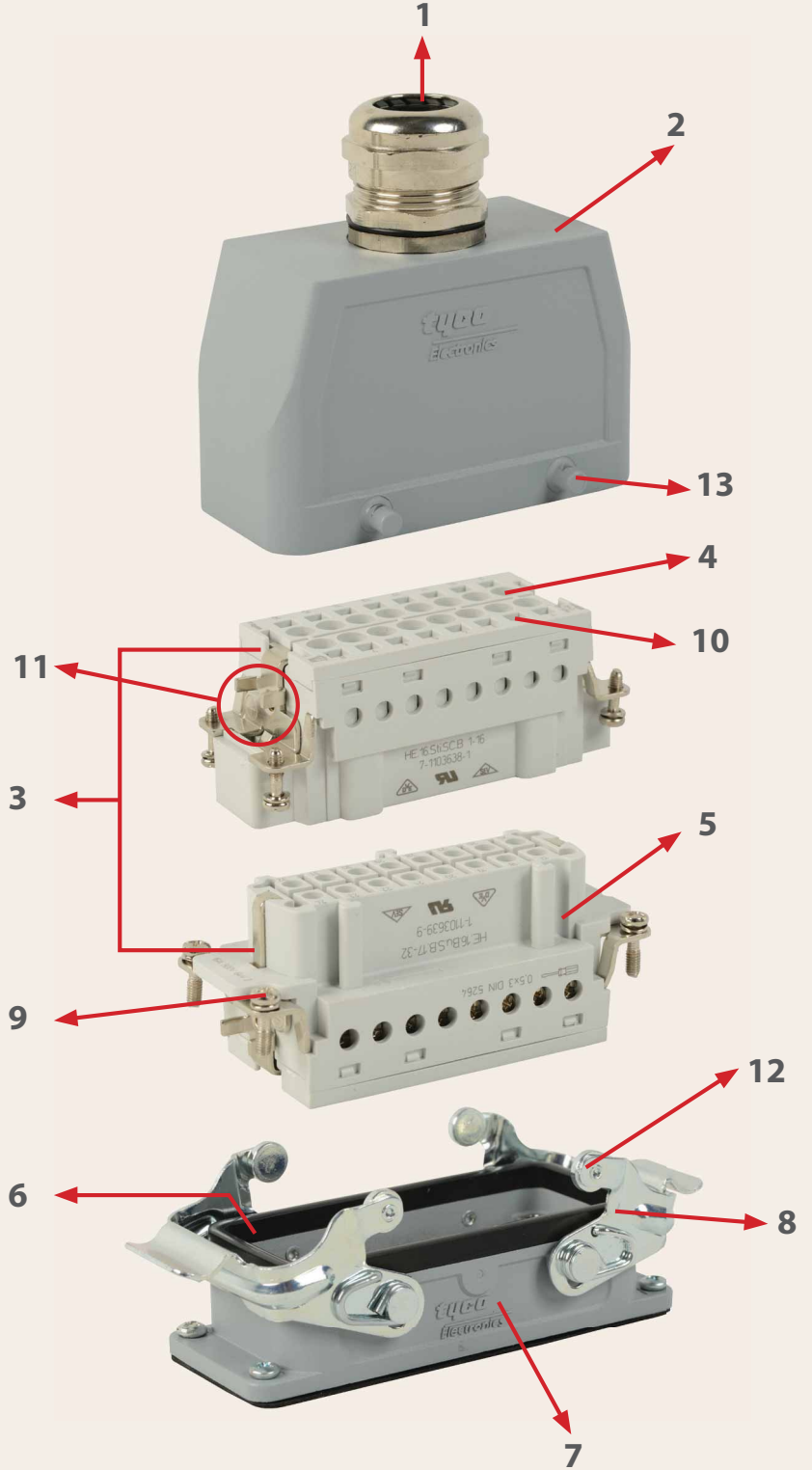
9. ÇEKİRDEK MONTAJ VİDALARI: Çekirdek montaj vidalarının vibrasyonlu ortamlarda gevşememesi için yaylı rondela kullanılmıştır.

10. ÇEKİRDEK KODLAMASI: Çekirdeklerdeki kodlamaların tamamı çevresel koşullarla silinmeyecek şekilde lazerle yapılmıştır.

11. TOPRAKLAMA BAĞLANTISI: Geniş baskı yüzeyi olan topraklama klemensi ve bağlantı vidası bulunmaktadır.

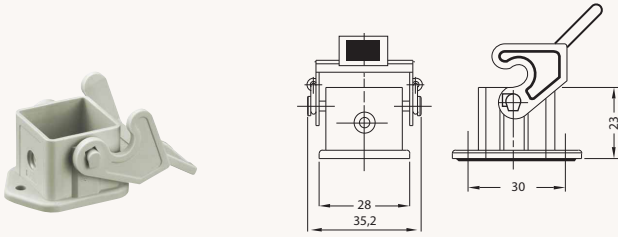
12. MANDAL KİLİTLEME MEKANİZMASI: Kilitleme mandalının ön kısmında bulunan yuvarlak yapı sayesinde kilitleme piminin aşındırmadan fazla sayıda takma – çıkarma yapabilmek mümkündür.

13. KİLİTLEME PİMİ: Darbe dayanımı yüksek, uzun ömürlü kilitleme pimi sayesinde fazla sayıda takma – çıkarma yapabilmek mümkündür.



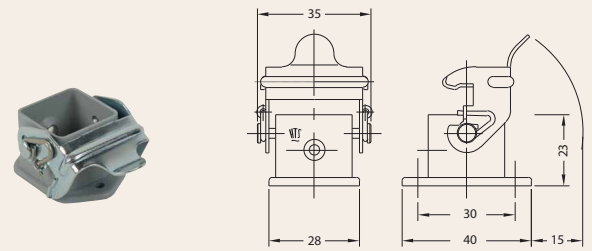
MAKİNE GÖVDE ÖLÇÜLERİ

• 4x10A - 5x10A Makine Gövde (Plastik)



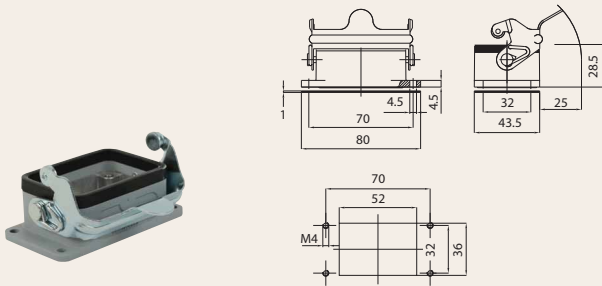
Montaj Eksenleri (22 x22)

• 4x10A - 5x10A Makine Gövde (Metal)

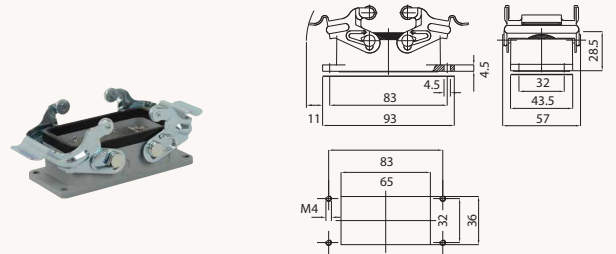


Montaj Eksenleri (22 x22)

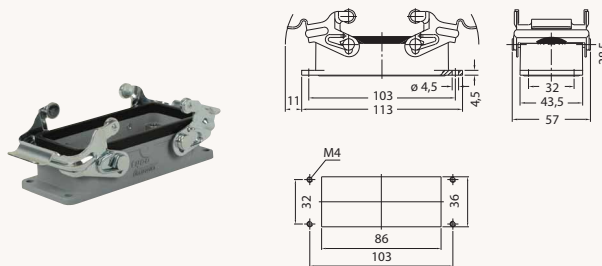
• 6x16A Makine Gövde



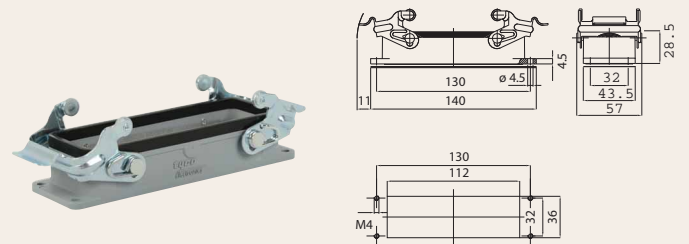
• 10x16A Makine Gövde



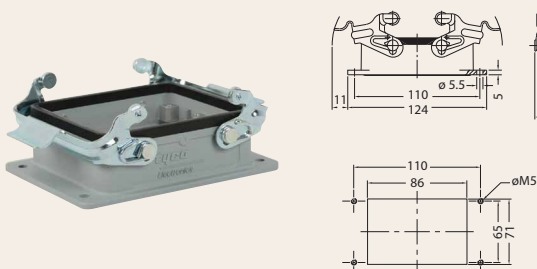
• 16x16A - 6x35A - 4/0x80A - 4/2x80A Makine Gövde



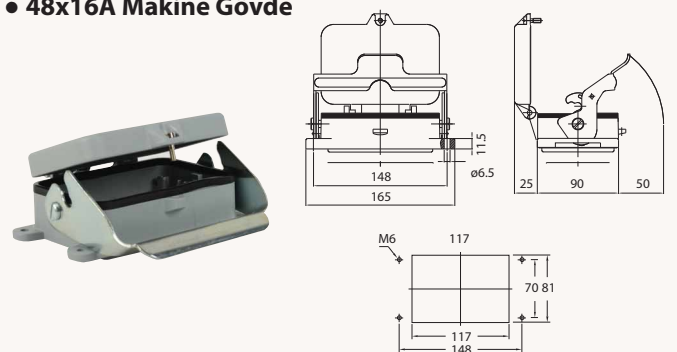
• 24x16A Makine Gövde



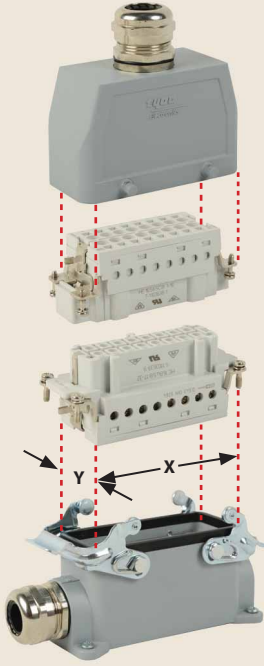
• 32x16A - 12x35A Makine Gövde



• 48x16A Makine Gövde



ÇEKİRDEK EKSEN ÖLÇÜLERİ / RAKOR ÖLÇÜLERİ



TİP	ÇEKİRDEK MONTAJ EKSEN ÖLÇÜLERİ (X x Y)
4x10A - 5x10A	21x21 mm
6x16A	44x27 mm
10x16A	57x27 mm
16x16A	77.5x27 mm
24x16A	104x27 mm
32x16A	77.5x27 mm (2 Çekirdek)
48x16A	104x27 mm (2 Çekirdek)
6x35A	77.5x27 mm
12x35A	77.5x27 mm (2 Çekirdek)
4/0x80A - 4/2x80A	77.5x27 mm

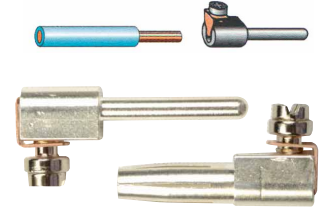
TİP	RAKOR ÖLÇÜLERİ
4x10A - 5x10A Plastik	M25*
4x10A - 5x10A Metal	PG11*, M16, M20
6x16A	PG16*, M20, M25
10x16A	PG16*, M21, M25
16x16A	PG21*, M32
24x16A	PG21*, PG29, M32
32x16A	PG29*, M40
48x16A	PG29*, PG36, PG42, M50
6x35A	PG21*, M32
12x35A	PG29*, M40
4/0x80A - 4/2x80A	PG21*, M32

* Ürünlerde kullanılacak standart rakor ölçüleridir.

VİDALI VE YAYLI BAĞLANTI SİSTEMLERİ

VİDALI BAĞLANTI SİSTEMİ

Vidalı bağlantı şekli, en çok tercih edilen bağlantı şekli olup, VDE 0609 teknik speklerine uygun olarak prınçten (CuZn) imal edilmiş olan vidalı kontaklar, korozyonun aşındırıcı etkisine karşı gümüşle kaplanmıştır. Vidanın kablo üzerine direkt basmasını engelleyen kablo koruma paleti herhangi bir kablo yüksüğü kullanım zorunluluğunu ortadan kaldırır. 1,5 - 2,5 mm² kablo bağlantısına imkan veren vidalı bağlantı sisteminde vidaların sıkma torku 50 Ncm'dir.

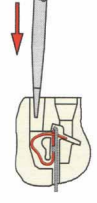
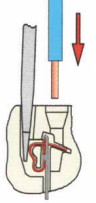
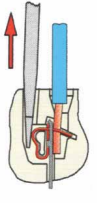
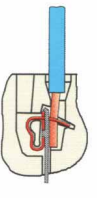


YAYLI BAĞLANTI SİSTEMİ

Yaylı bağlantı sisteminde iletkenin erkek ve dişi kontaklara bağlantısı yay ile sağlanır. Yaylı bağlantı sisteminin sağladığı avantajları aşağıdaki gibi sıralamak mümkündür:



- İletken için bir ön hazırlık veya yüksük kullanımı gerekmez.
- İletkenin, kontağa bağlanması için yalnızca 3,5 mm. x 0,5 mm. tornavida yeterlidir.
- Yoğun titreşimli ortamlarda bile yüksek derecede sıkıştırma sağlanır ve gevşeme yaşanmaz.
- 0,14 mm²' den 2,5 mm²' ye kadar tek damar ve çok damar kablo kullanımı için uygundur.
- Montaj zamanından ciddi bir tasarruf söz konusudur.

1		2		3		4	
	Tornavida, tornavida yuvasına sokularak yay üzerindeki kablo yuvasının açılması sağlanır.		İletken, yuvarlak olan delikten içeri sokulur.		Tornavida geri çekilerek iletkenin yay tarafından sıkıştırılması sağlanır.		Bağlantı tamamlandığında iletken geriye doğru çekilerek bağlantının sağlamlığı kontrol edilir.



Amerika

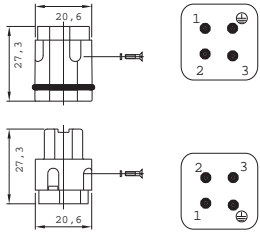
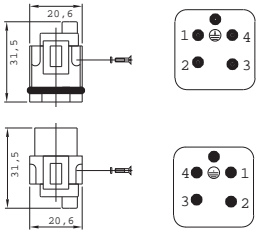
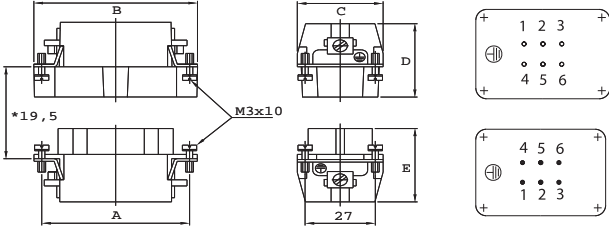
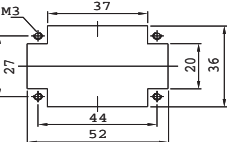
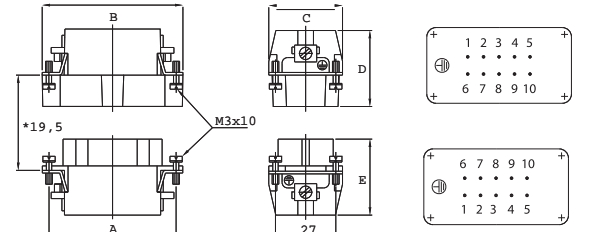
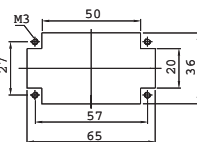
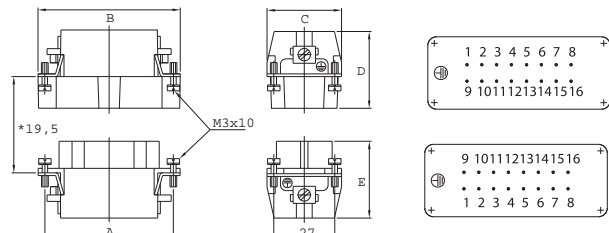
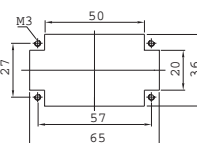
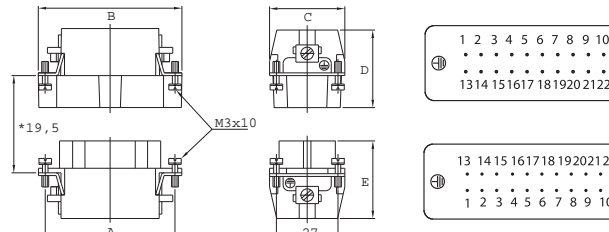
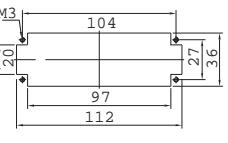
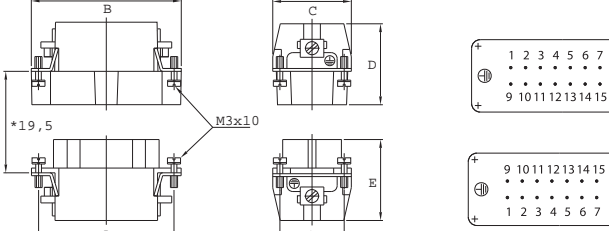
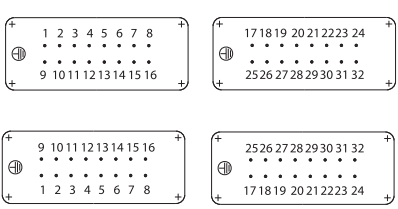
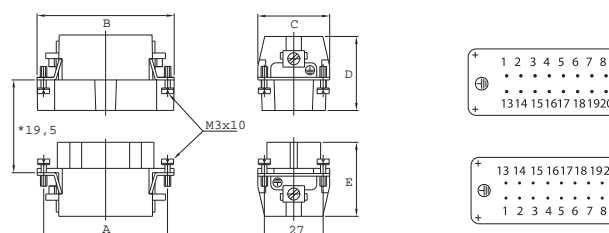
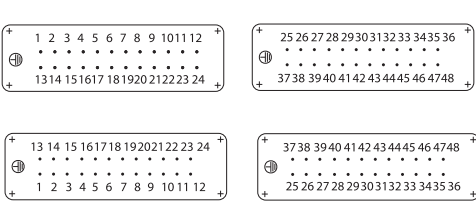


Almanya



Kanada

ÇEKİRDEK ÖLÇÜLERİ VE KODLAMA SİSTEMİ

<p>4x10A Makine Gövde (3P + E / 10A / 250V)</p>		<p>5x10A Makine Gövde (4P + E / 10A / 250V)</p> 
<p>6x16A Makine Gövde (6P + E / 16A / 400V)</p>		
<p>10x16A Makine Gövde (10P + E / 16A / 400V)</p>		
<p>16x16A (16P + E / 16A / 400V) 6x35A (6P + E / 35A / 400V) 4/0x80A (4/0 + E / 80A / 690V) 4/2x80A (4/2 + E / 80A / 690V) Makine Gövde</p>		
<p>24x16A Makine Gövde (24P + E / 16A / 400V)</p>		
<p>32x16A Makine Gövde (32P + E / 16A / 400V) 12x35A Makine Gövde (12P + E / 35A / 400V)</p>		
<p>48x16A Makine Gövde (48P + E / 16A / 400V)</p>		

Ürün No	Ürün Tanımı	IP	Bağlantı Şekli	Amb.	... / Adet
---------	-------------	----	----------------	------	------------

4 KONTAKLI FİŞ & PRİZ SERİSİ

PLASTİK (3P+E / 10A / 250V)



24-0-1103169-1	4x10A - 5x10A / Fiş Gövde (Üstten Giriş) (Plastik)			10	2.00
24-0-1103170-1	4x10A - 5x10A / Eğik Fiş Gövde (Yandan Giriş) (Plastik)			10	2.40
24-0-1103174-1	4x10A - 5x10A / Uzatma Priz Gövde (Üstten Giriş) (Plastik)			10	2.20
24-0-1103171-1	4x10A - 5x10A / Makine Priz Gövde (Plastik)			10	1.90
24-0-1103172-1	4x10A - 5x10A / Eğik Makine Priz Gövde (Plastik)			10	2.20
24-1-1103400-1	4x10A / Fiş Çekirdek - Vidalı Bağlantı (1-4)		Vidalı	10	5.70
24-1-1103401-1	4x10A / Priz Çekirdek - Vidalı Bağlantı (1-4)		Vidalı	10	6.10
54-0410-301-01P	4x10A / Fiş (Üstten Giriş) - Vidalı Bağlantı	IP65	Vidalı	10	7.90
54-0410-302-01P	4x10A / Eğik Fiş (Yandan Giriş) - Vidalı Bağlantı	IP65	Vidalı	10	8.30
54-0410-304-01P	4x10A / Uzatma Prizi (Üstten Giriş - Mandallı) - Vidalı Bağlantı	IP65	Vidalı	10	8.50
54-0410-322-01P	4x10A / Makine Prizi - Vidalı Bağlantı	IP65	Vidalı	10	8.20
54-0410-309-01P	4x10A / Eğik Makine Prizi - Vidalı Bağlantı	IP65	Vidalı	10	8.50

• Ürünler RAKORSUZ olup, kullanılabilen kablo rakoru M25'tir. (Bkz. Sayfa 16)

					
24-0-1103169-1	24-0-1103170-1	24-0-1103174-1	24-0-1103171-1	24-0-1103172-1	24-1-1103400-1
					
24-1-1103401-1	54-0410-301-01P	54-0410-302-01P	54-0410-304-01P	54-0410-322-01P	54-0410-309-01P

4 KONTAKLI FİŞ & PRİZ SERİSİ

METAL (3P+E / 10A / 250V)



24-1-1102101-7	4x10A - 5x10A / Fiş Gövde (Üstten Giriş) (Metal)			10	4.30
24-1-1102103-7	4x10A - 5x10A / Eğik Fiş Gövde (Yandan Giriş) (Metal)			10	6.60
24-1-1102112-2	4x10A - 5x10A / Uzatma Priz Gövde (Üstten Giriş) (Metal)			10	4.70
24-1-1102105-2	4x10A - 5x10A / Makine Priz Gövde (metal)			10	4.30
24-1-1102107-2	4x10A - 5x10A / Eğik Makine Priz Gövde (Metal)			10	4.90
24-1-1103400-1	4x10A / Fiş Çekirdek - Vidalı Bağlantı (1-4)		Vidalı	10	5.70
24-1-1103401-1	4x10A / Priz Çekirdek - Vidalı Bağlantı (1-4)		Vidalı	10	6.10
54-0410-301-01	4x10A / Fiş (Üstten Giriş) - Vidalı Bağlantı	IP65	Vidalı	10	10.30
54-0410-302-01	4x10A / Eğik Fiş (Yandan Giriş) - Vidalı Bağlantı	IP65	Vidalı	10	12.70
54-0410-304-01	4x10A / Uzatma Prizi (Üstten Giriş - Mandallı) - Vidalı Bağlantı	IP65	Vidalı	10	11.10
54-0410-322-01	4x10A / Makine Prizi - Vidalı Bağlantı	IP65	Vidalı	10	10.70
54-0410-309-01	4x10A / Eğik Makine Prizi - Vidalı Bağlantı	IP65	Vidalı	10	11.30

• Ürünler RAKORSUZ olup, kullanılabilen kablo rakoru PG11' dir. (Bkz. Sayfa 16)

					
24-1-1102101-7	24-1-1102103-7	24-1-1102112-2	24-1-1102105-2	24-1-1102107-2	24-1-1103400-1
					
24-1-1103401-1	54-0410-301-01	54-0410-302-01	54-0410-304-01	54-0410-322-01	54-0410-309-01

Ürün No	Ürün Tanımı	IP	Bağlantı Şekli	Amb.	... / Adet
---------	-------------	----	----------------	------	------------

5 KONTAKLI FIŞ & PRİZ SERİSİ PLASTİK (4P+E / 10A / 250V)



24-0-1103169-1	4x10A - 5x10A / Fiş Gövde (Üstten Giriş) (Plastik)			10	2.00
24-0-1103170-1	4x10A - 5x10A / Eğik Fiş Gövde (Yandan Giriş) (Plastik)			10	2.40
24-0-1103174-1	4x10A - 5x10A / Uzatma Priz Gövde (Üstten Giriş) (Plastik)			10	2.20
24-0-1103171-1	4x10A - 5x10A / Makine Priz Gövde (Plastik)			10	1.90
24-0-1103172-1	4x10A - 5x10A / Eğik Makine Priz Gövde (Plastik)			10	2.20
24-1-1103402-1	5x10A / Fiş Çekirdek - Vidalı Bağlantı (1-5)		Vidalı	10	5.70
24-1-1103403-1	5x10A / Priz Çekirdek - Vidalı Bağlantı (1-5)		Vidalı	10	6.10
54-0510-301-01P	5x10A / Fiş (Üstten Giriş) - Vidalı Bağlantı	IP65	Vidalı	10	7.90
54-0510-302-01P	5x10A / Eğik Fiş (Yandan Giriş) - Vidalı Bağlantı	IP65	Vidalı	10	8.30
54-0510-304-01P	5x10A / Uzatma Prizi (Üstten Giriş - Mandallı) - Vidalı Bağlantı	IP65	Vidalı	10	8.50
54-0510-322-01P	5x10A / Makine Prizi - Vidalı Bağlantı	IP65	Vidalı	10	8.20
54-0510-309-01P	5x10A / Eğik Makine Prizi - Vidalı Bağlantı	IP65	Vidalı	10	8.50

• Ürünler RAKORSUZ olup, kullanılabilen kablo rakoru M25' tir. (Bkz. Sayfa 16)

					
24-0-1103169-1	24-0-1103170-1	24-0-1103174-1	24-0-1103171-1	24-0-1103172-1	24-1-1103402-1
					
24-1-1103403-1	54-0510-301-01P	54-0510-302-01P	54-0510-304-01P	54-0510-322-01P	54-0510-309-01P

5 KONTAKLI FIŞ & PRİZ SERİSİ METAL (4P+E / 10A / 250V)



24-1-1102101-7	4x10A - 5x10A / Fiş Gövde (Üstten Giriş) (Metal)			10	4.30
24-1-1102103-7	4x10A - 5x10A / Eğik Fiş Gövde (Yandan Giriş) (Metal)			10	6.60
24-1-1102112-2	4x10A - 5x10A / Uzatma Priz Gövde (Üstten Giriş) (Metal)			10	4.70
24-1-1102105-2	4x10A - 5x10A / Makine Priz Gövde (Metal)			10	4.30
24-1-1102107-2	4x10A - 5x10A / Eğik Makine Priz Gövde (Metal)			10	4.90
24-1-1103402-1	5x10A / Fiş Çekirdek - Vidalı Bağlantı (1-5)		Vidalı	10	5.70
24-1-1103403-1	5x10A / Priz Çekirdek - Vidalı Bağlantı (1-5)		Vidalı	10	6.10
54-0510-301-01	5x10A / Fiş (Üstten Giriş) - Vidalı Bağlantı	IP65	Vidalı	10	10.30
54-0510-302-01	5x10A / Eğik Fiş (Yandan Giriş) - Vidalı Bağlantı	IP65	Vidalı	10	12.70
54-0510-304-01	5x10A / Uzatma Prizi (Üstten Giriş - Mandallı) - Vidalı Bağlantı	IP65	Vidalı	10	11.10
54-0510-322-01	5x10A / Makine Prizi - Vidalı Bağlantı	IP65	Vidalı	10	10.70
54-0510-309-01	5x10A / Eğik Makine Prizi - Vidalı Bağlantı	IP65	Vidalı	10	11.30

• Ürünler RAKORSUZ olup, kullanılabilen kablo rakoru PG11' dir. (Bkz. Sayfa 16)

					
24-1-1102101-7	24-1-1102103-7	24-1-1102112-2	24-1-1102105-2	24-1-1102107-2	24-1-1103402-1
					
24-1-1103403-1	54-0510-301-01	54-0510-302-01	54-0510-304-01	54-0510-322-01	54-0510-309-01

Ürün No	Ürün Tanımı	IP	Bağlantı Şekli	Amb.	.. / Adet
---------	-------------	----	----------------	------	-----------

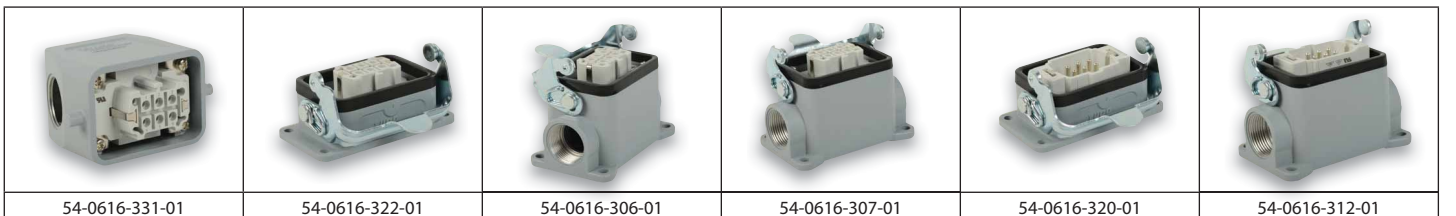
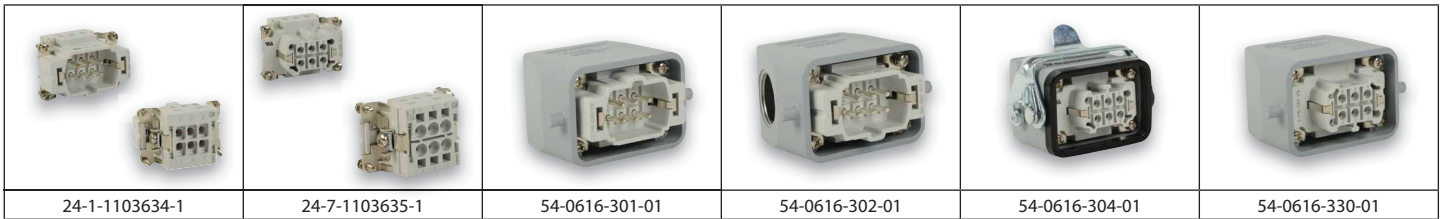
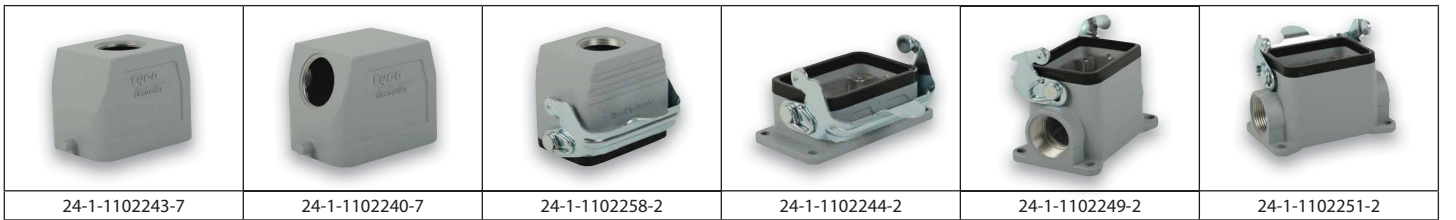
6 KONTAKLI FIŞ & PRİZ SERİSİ

(6P+E / 16A / 400V)



24-1-1102243-7	6x16A / Fiş Gövde (Üstten Giriş)			5	7.90
24-1-1102240-7	6x16A / Fiş Gövde (Yandan Giriş)			5	7.10
24-1-1102258-2	6x16A / Uzatma Priz Gövde (Üstten Giriş - Mandallı / Contalı)			5	14.00
24-1-1102244-2	6x16A / Makine Gövde			5	7.40
24-1-1102249-2	6x16A / Duvar Gövde			5	21.40
24-1-1102251-2	6x16A / Duvar Gövde (Çift Girişli)			5	22.00
24-1-1103634-1	6x16A / Fiş Çekirdek - Vidalı Bağlantı (1-6)		Vidalı	5	9.90
24-1-1103635-1	6x16A / Priz Çekirdek - Vidalı Bağlantı (1-6)		Vidalı	5	10.90
24-7-1103634-1	6x16A / Fiş Çekirdek - Yaylı Bağlantı (1-6)		Yaylı	5	10.90
24-7-1103635-1	6x16A / Priz Çekirdek - Yaylı Bağlantı (1-6)		Yaylı	5	12.00
54-0616-301-01	6x16A / Fiş (Üstten Giriş) - Vidalı Bağlantı	IP65	Vidalı	5	18.30
54-0616-302-01	6x16A / Fiş (Yandan Giriş) - Vidalı Bağlantı	IP65	Vidalı	5	17.50
54-0616-304-01	6x16A / Uzatma Prizi (Üstten Giriş - Mandallı / Contalı) - Vidalı Bağlantı	IP65	Vidalı	5	25.60
54-0616-330-01	6x16A / Uzatma Prizi (Üstten Giriş - Mandalsız) - Vidalı Bağlantı	IP65	Vidalı	5	19.30
54-0616-331-01	6x16A / Uzatma Prizi (Yandan Giriş - Mandalsız) - Vidalı Bağlantı	IP65	Vidalı	5	18.50
54-0616-322-01	6x16A / Makine Prizi - Vidalı Bağlantı	IP65	Vidalı	5	18.80
54-0616-306-01	6x16A / Duvar Prizi - Vidalı Bağlantı	IP65	Vidalı	5	33.30
54-0616-307-01	6x16A / Duvar Prizi (Çift Girişli) - Vidalı Bağlantı	IP65	Vidalı	5	33.90
54-0616-320-01	6x16A / Makine Fişi - Vidalı Bağlantı	IP65	Vidalı	5	17.80
54-0616-313-01	6x16A / Duvar Fişi - Vidalı Bağlantı	IP65	Vidalı	5	32.20
54-0616-312-01	6x16A / Duvar Fişi (Çift Girişli) - Vidalı Bağlantı	IP65	Vidalı	5	32.90
54-0616-301-02	6x16A / Fiş (Üstten Giriş) - Yaylı Bağlantı	IP65	Yaylı	5	19.40
54-0616-302-02	6x16A / Fiş (Yandan Giriş) - Yaylı Bağlantı	IP65	Yaylı	5	18.50
54-0616-304-02	6x16A / Uzatma Prizi (Üstten Giriş - Mandallı / Contalı) - Yaylı Bağlantı	IP65	Yaylı	5	26.80
54-0616-330-02	6x16A / Uzatma Prizi (Üstten Giriş - Mandalsız) - Yaylı Bağlantı	IP65	Yaylı	5	20.50
54-0616-331-02	6x16A / Uzatma Prizi (Yandan Giriş - Mandalsız) - Yaylı Bağlantı	IP65	Yaylı	5	19.70
54-0616-322-02	6x16A / Makine Prizi - Yaylı Bağlantı	IP65	Yaylı	5	20.00
54-0616-306-02	6x16A / Duvar Prizi - Yaylı Bağlantı	IP65	Yaylı	5	34.40
54-0616-307-02	6x16A / Duvar Prizi (Çift Girişli) - Yaylı Bağlantı	IP65	Yaylı	5	35.00
54-0616-320-02	6x16A / Makine Fişi - Yaylı Bağlantı	IP65	Yaylı	5	18.80
54-0616-313-02	6x16A / Duvar Fişi - Yaylı Bağlantı	IP65	Yaylı	5	33.30
54-0616-312-02	6x16A / Duvar Fişi (Çift Girişli) - Yaylı Bağlantı	IP65	Yaylı	5	33.90

• Ürünler RAKORSUZ olup, kullanılabilen kablo rakoru PG16' dir. (Bkz. Sayfa 16)



Ürün No	Ürün Tanımı	IP	Bağlantı Şekli	Amb.	... / Adet
---------	-------------	----	----------------	------	------------


10 KONTAKLI FIŞ & PRİZ SERİSİ

(10P+E / 16A / 400V)



24-1-1102267-6	10x16A / Fiş Gövde (Üstten Giriş)			5	8.50
24-1-1102261-6	10x16A / Fiş Gövde (Yandan Giriş)			5	7.70
24-1-1102279-1	10x16A / Uzatma Priz Gövde (Üstten Giriş - Mandallı / Contalı)			5	15.70
24-1-1102271-1	10x16A / Makine Gövde			5	8.90
24-1-1102274-1	10x16A / Duvar Gövde			5	22.90
24-1-1102276-1	10x16A / Duvar Gövde (Çift Girişli)			5	23.60
24-1-1103636-1	10x16A / Fiş Çekirdek - Vidalı Bağlantı (1-10)		Vidalı	5	11.90
24-1-1103637-1	10x16A / Priz Çekirdek - Vidalı Bağlantı (1-10)		Vidalı	5	12.90
24-7-1103636-1	10x16A / Fiş Çekirdek - Yaylı Bağlantı (1-10)		Yaylı	5	13.10
24-7-1103637-1	10x16A / Priz Çekirdek - Yaylı Bağlantı (1-10)		Yaylı	5	14.20
54-1016-301-01	10x16A / Fiş (Üstten Giriş) - Vidalı Bağlantı	IP65	Vidalı	5	21.00
54-1016-302-01	10x16A / Fiş (Yandan Giriş) - Vidalı Bağlantı	IP65	Vidalı	5	20.20
54-1016-304-01	10x16A / Uzatma Prizi (Üstten Giriş - Mandallı / Contalı) - Vidalı Bağlantı	IP65	Vidalı	5	29.50
54-1016-330-01	10x16A / Uzatma Prizi (Üstten Giriş - Mandalsız) - Vidalı Bağlantı	IP65	Vidalı	5	22.00
54-1016-331-01	10x16A / Uzatma Prizi (Yandan Giriş - Mandalsız) - Vidalı Bağlantı	IP65	Vidalı	5	21.20
54-1016-322-01	10x16A / Makine Prizi - Vidalı Bağlantı	IP65	Vidalı	5	22.40
54-1016-306-01	10x16A / Duvar Prizi - Vidalı Bağlantı	IP65	Vidalı	5	36.90
54-1016-307-01	10x16A / Duvar Prizi (Çift Girişli) - Vidalı Bağlantı	IP65	Vidalı	5	37.60
54-1016-320-01	10x16A / Makine Fişi - Vidalı Bağlantı	IP65	Vidalı	5	21.40
54-1016-313-01	10x16A / Duvar Fişi - Vidalı Bağlantı	IP65	Vidalı	5	35.80
54-1016-312-01	10x16A / Duvar Fişi (Çift Girişli) - Vidalı Bağlantı	IP65	Vidalı	5	36.60
54-1016-301-02	10x16A / Fiş (Üstten Giriş) - Yaylı Bağlantı	IP65	Yaylı	5	22.20
54-1016-302-02	10x16A / Fiş (Yandan Giriş) - Yaylı Bağlantı	IP65	Yaylı	5	21.40
54-1016-304-02	10x16A / Uzatma Prizi (Üstten Giriş - Mandallı / Contalı) - Yaylı Bağlantı	IP65	Yaylı	5	30.80
54-1016-330-02	10x16A / Uzatma Prizi (Üstten Giriş - Mandalsız) - Yaylı Bağlantı	IP65	Yaylı	5	23.40
54-1016-331-02	10x16A / Uzatma Prizi (Yandan Giriş - Mandalsız) - Yaylı Bağlantı	IP65	Yaylı	5	22.60
54-1016-322-02	10x16A / Makine Prizi - Yaylı Bağlantı	IP65	Yaylı	5	23.80
54-1016-306-02	10x16A / Duvar Prizi - Yaylı Bağlantı	IP65	Yaylı	5	38.20
54-1016-307-02	10x16A / Duvar Prizi (Çift Girişli) - Yaylı Bağlantı	IP65	Yaylı	5	38.90
54-1016-320-02	10x16A / Makine Fişi - Yaylı Bağlantı	IP65	Yaylı	5	22.70
54-1016-313-02	10x16A / Duvar Fişi - Yaylı Bağlantı	IP65	Yaylı	5	37.10
54-1016-312-02	10x16A / Duvar Fişi (Çift Girişli) - Yaylı Bağlantı	IP65	Yaylı	5	37.80

• Ürünler RAKORSUZ olup, kullanılabilen kablo rakoru PG16' dir. (Bkz. Sayfa 16)

					
24-1-1102267-6	24-1-1102261-6	24-1-1102279-1	24-1-1102271-1	24-1-1102274-1	24-1-1102276-1
					
24-1-1103636-1	24-7-1103637-1	54-1016-301-01	54-1016-302-01	54-1016-304-01	54-1016-331-01
					
54-1016-322-01	54-1016-306-01	54-1016-307-01	54-1016-320-01	54-1016-313-01	54-1016-312-01

Ürün No	Ürün Tanımı	IP	Bağlantı Şekli	Amb.	... / Adet
---------	-------------	----	----------------	------	------------

16 KONTAKLI FİŞ & PRİZ SERİSİ

(16P+E / 16A / 400V)



24-1-1102295-6	16x16A - 6x35A / Fiş Gövde (Üstten Giriş)			5	9.50
24-1-1102292-6	16x16A - 6x35A / Fiş Gövde (Yandan Giriş)			5	8.70
24-1-1102584-1	16x16A - 6x35A / Uzatma Priz Gövde (Üstten Giriş - Mandallı / Contalı)			5	17.30
24-1-1102296-1	16x16A - 6x35A / Makine Gövde			5	10.90
24-1-1102299-1	16x16A - 6x35A / Duvar Gövde			5	27.80
24-1-1102301-1	16x16A - 6x35A / Duvar Gövde (Çift Girişli)			5	28.50
24-1-1103638-1	16x16A / Fiş Çekirdek - Vidalı Bağlantı (1-16)		Vidalı	5	14.90
24-1-1103639-1	16x16A / Priz Çekirdek - Vidalı Bağlantı (1-16)		Vidalı	5	16.50
24-7-1103638-1	16x16A / Fiş Çekirdek - Yaylı Bağlantı (1-16)		Yaylı	5	16.40
24-7-1103639-1	16x16A / Priz Çekirdek - Yaylı Bağlantı (1-16)		Yaylı	5	18.10
54-1616-301-01	16x16A / Fiş (Üstten Giriş) - Vidalı Bağlantı	IP65	Vidalı	5	25.10
54-1616-302-01	16x16A / Fiş (Yandan Giriş) - Vidalı Bağlantı	IP65	Vidalı	5	24.30
54-1616-304-01	16x16A / Uzatma Prizi (Üstten Giriş - Mandallı / Contalı) - Vidalı Bağlantı	IP65	Vidalı	5	34.80
54-1616-330-01	16x16A / Uzatma Prizi (Üstten Giriş - Mandalsız) - Vidalı Bağlantı	IP65	Vidalı	5	26.80
54-1616-331-01	16x16A / Uzatma Prizi (Yandan Giriş - Mandalsız) - Vidalı Bağlantı	IP65	Vidalı	5	25.90
54-1616-322-01	16x16A / Makine Prizi - Vidalı Bağlantı	IP65	Vidalı	5	28.20
54-1616-306-01	16x16A / Duvar Prizi - Vidalı Bağlantı	IP65	Vidalı	5	45.60
54-1616-307-01	16x16A / Duvar Prizi (Çift Girişli) - Vidalı Bağlantı	IP65	Vidalı	5	46.30
54-1616-320-01	16x16A / Makine Fişi - Vidalı Bağlantı	IP65	Vidalı	5	26.60
54-1616-313-01	16x16A / Duvar Fişi - Vidalı Bağlantı	IP65	Vidalı	5	44.00
54-1616-312-01	16x16A / Duvar Fişi (Çift Girişli) - Vidalı Bağlantı	IP65	Vidalı	5	44.70
54-1616-301-02	16x16A / Fiş (Üstten Giriş) - Yaylı Bağlantı	IP65	Yaylı	5	26.70
54-1616-302-02	16x16A / Fiş (Yandan Giriş) - Yaylı Bağlantı	IP65	Yaylı	5	25.80
54-1616-304-02	16x16A / Uzatma Prizi (Üstten Giriş - Mandallı / Contalı) - Yaylı Bağlantı	IP65	Yaylı	5	36.50
54-1616-330-02	16x16A / Uzatma Prizi (Üstten Giriş - Mandalsız) - Yaylı Bağlantı	IP65	Yaylı	5	28.40
54-1616-331-02	16x16A / Uzatma Prizi (Yandan Giriş - Mandalsız) - Yaylı Bağlantı	IP65	Yaylı	5	27.60
54-1616-322-02	16x16A / Makine Prizi - Yaylı Bağlantı	IP65	Yaylı	5	29.90
54-1616-306-02	16x16A / Duvar Prizi - Yaylı Bağlantı	IP65	Yaylı	5	47.30
54-1616-307-02	16x16A / Duvar Prizi (Çift Girişli) - Yaylı Bağlantı	IP65	Yaylı	5	48.00
54-1616-320-02	16x16A / Makine Fişi - Yaylı Bağlantı	IP65	Yaylı	5	28.10
54-1616-313-02	16x16A / Duvar Fişi - Yaylı Bağlantı	IP65	Yaylı	5	45.50
54-1616-312-02	16x16A / Duvar Fişi (Çift Girişli) - Yaylı Bağlantı	IP65	Yaylı	5	46.30

• Ürünler RAKORSUZ olup, kullanılabilen kablo rakoru PG21' dir. (Bkz. Sayfa 16)

					
24-1-1102295-6	24-1-1102292-6	24-1-1102584-1	24-1-1102296-1	24-1102299-1	24-1-1102301-1
					
24-1-1103638-1	24-7-1103639-1	54-1616-301-02	54-1616-302-02	54-1616-304-02	54-1616-331-02
					
54-1616-322-02	54-1616-306-02	54-1616-307-02	54-1616-320-02	54-1616-313-02	54-1616-312-02

Ürün No	Ürün Tanımı	IP	Bağlantı Şekli	Amb.	... / Adet
---------	-------------	----	----------------	------	------------

24 KONTAKLI FIŞ & PRİZ SERİSİ

(24P+E / 16A / 400V)



24-1-1102325-6	24x16A / Fiş Gövde (Üstten Giriş)			5	11.30
24-1-1102316-6	24x16A / Fiş Gövde (Yandan Giriş)			5	10.10
24-1-1103355-1	24x16A / Uzatma Priz Gövde (Üstten Giriş - Mandallı / Contalı)			5	20.40
24-1-1102291-1	24x16A / Makine Gövde			5	12.90
24-1-1102331-1	24x16A / Duvar Gövde			5	29.10
24-1-1102333-1	24x16A / Duvar Gövde (Çift Girişli)			5	29.80
24-1-1103640-1	24x16A / Fiş Çekirdek - Vidalı Bağlantı (1-24)		Vidalı	5	18.90
24-1-1103641-1	24x16A / Priz Çekirdek - Vidalı Bağlantı (1-24)		Vidalı	5	21.10
24-7-1103640-1	24x16A / Fiş Çekirdek - Yaylı Bağlantı (1-24)		Yaylı	5	20.80
24-7-1103641-1	24x16A / Priz Çekirdek - Yaylı Bağlantı (1-24)		Yaylı	5	23.20
54-2416-301-01	24x16A / Fiş (Üstten Giriş) - Vidalı Bağlantı	IP65	Vidalı	5	31.10
54-2416-302-01	24x16A / Fiş (Yandan Giriş) - Vidalı Bağlantı	IP65	Vidalı	5	29.90
54-2416-304-01	24x16A / Uzatma Prizi (Üstten Giriş - Mandallı / Contalı) - Vidalı Bağlantı	IP65	Vidalı	5	42.70
54-2416-330-01	24x16A / Uzatma Prizi (Üstten Giriş - Mandalsız) - Vidalı Bağlantı	IP65	Vidalı	5	33.40
54-2416-331-01	24x16A / Uzatma Prizi (Yandan Giriş - Mandalsız) - Vidalı Bağlantı	IP65	Vidalı	5	32.10
54-2416-322-01	24x16A / Makine Prizi - Vidalı Bağlantı	IP65	Vidalı	5	35.00
54-2416-306-01	24x16A / Duvar Prizi - Vidalı Bağlantı	IP65	Vidalı	5	51.70
54-2416-307-01	24x16A / Duvar Prizi (Çift Girişli) - Vidalı Bağlantı	IP65	Vidalı	5	52.40
54-2416-320-01	24x16A / Makine Fişi - Vidalı Bağlantı	IP65	Vidalı	5	32.70
54-2416-313-01	24x16A / Duvar Fişi - Vidalı Bağlantı	IP65	Vidalı	5	49.40
54-2416-312-01	24x16A / Duvar Fişi (Çift Girişli) - Vidalı Bağlantı	IP65	Vidalı	5	50.20
54-2416-301-02	24x16A / Fiş (Üstten Giriş) - Yaylı Bağlantı	IP65	Yaylı	5	33.10
54-2416-302-02	24x16A / Fiş (Yandan Giriş) - Yaylı Bağlantı	IP65	Yaylı	5	31.80
54-2416-304-02	24x16A / Uzatma Prizi (Üstten Giriş - Mandallı / Contalı) - Yaylı Bağlantı	IP65	Yaylı	5	44.90
54-2416-330-02	24x16A / Uzatma Prizi (Üstten Giriş - Mandalsız) - Yaylı Bağlantı	IP65	Yaylı	5	35.50
54-2416-331-02	24x16A / Uzatma Prizi (Yandan Giriş - Mandalsız) - Yaylı Bağlantı	IP65	Yaylı	5	34.30
54-2416-322-02	24x16A / Makine Prizi - Yaylı Bağlantı	IP65	Yaylı	5	37.20
54-2416-306-02	24x16A / Duvar Prizi - Yaylı Bağlantı	IP65	Yaylı	5	53.90
54-2416-307-02	24x16A / Duvar Prizi (Çift Girişli) - Yaylı Bağlantı	IP65	Yaylı	5	54.60
54-2416-320-02	24x16A / Makine Fişi - Yaylı Bağlantı	IP65	Yaylı	5	34.70
54-2416-313-02	24x16A / Duvar Fişi - Yaylı Bağlantı	IP65	Yaylı	5	51.40
54-2416-312-02	24x16A / Duvar Fişi (Çift Girişli) - Yaylı Bağlantı	IP65	Yaylı	5	52.10

• Ürünler RAKORSUZ olup, kullanılabilen kablo rakoru PG21' dir. (Bkz. Sayfa 16)

					
24-1-1102325-6	24-1-1102316-6	24-1-1103355-1	24-1-1102291-1	24-1-1102331-1	24-1-1102333-1
					
24-1-1103640-1	24-1-1103641-1	54-2416-301-02	54-2416-302-02	54-2416-304-02	54-2416-331-02
					
54-2416-322-02	54-2416-306-02	54-2416-307-02	54-2416-320-02	54-2416-313-02	54-2416-312-02

Ürün No	Ürün Tanımı	IP	Bağlantı Şekli	Amb.	.. / Adet
---------	-------------	----	----------------	------	-----------

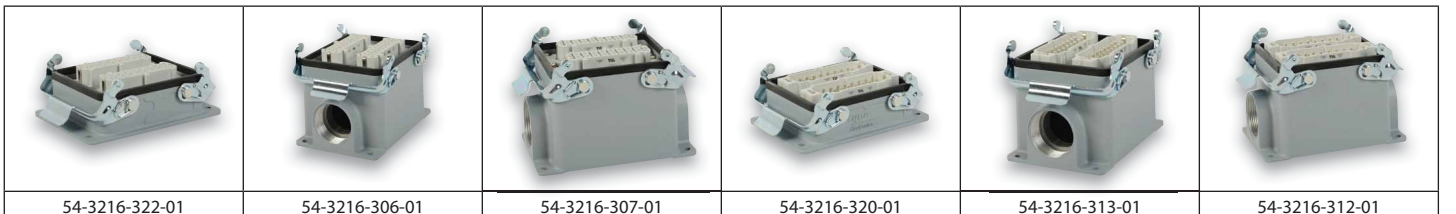
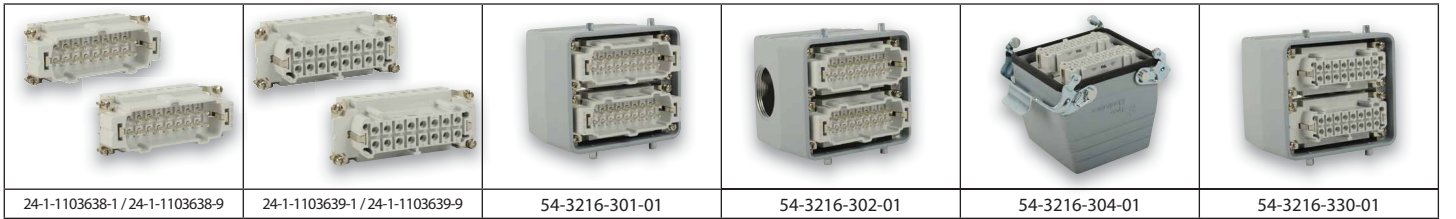
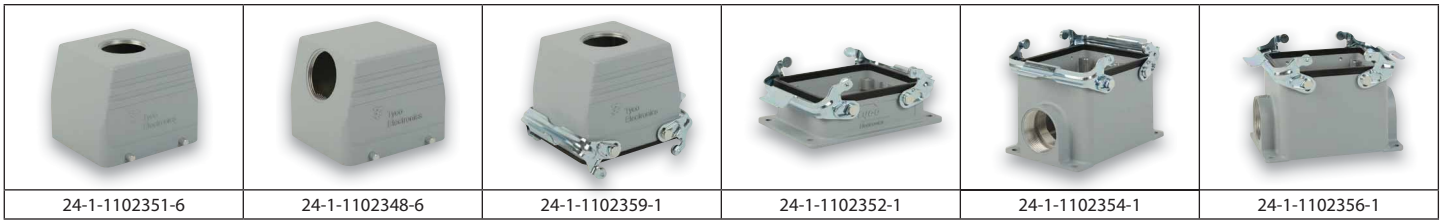
32 KONTAKLI FIŞ & PRİZ SERİSİ

(32P+E / 16A / 400V)



24-1-1102351-6	32x16A - 12x35A / Fiş Gövde (Üstten Giriş)			3	13.90
24-1-1102348-6	32x16A - 12x35A / Fiş Gövde (Yandan Giriş)			3	13.90
24-1-1102359-1	32x16A - 12x35A / Uzatma Priz Gövde (Üstten Giriş - Mandallı / Contalı)			3	22.90
24-1-1102352-1	32x16A - 12x35A / Makine Gövde			3	15.90
24-1-1102354-1	32x16A - 12x35A / Duvar Gövde			3	39.00
24-1-1102356-1	32x16A - 12x35A / Duvar Gövde (Çift Girişli)			3	39.70
24-1-1103638-1	16x16A / Fiş Çekirdek - Vidalı Bağlantı (1-16)		Vidalı	5	14.90
24-1-1103638-9	16x16A / Fiş Çekirdek - Vidalı Bağlantı (17-32)		Vidalı	5	14.90
24-1-1103639-1	16x16A / Priz Çekirdek - Vidalı Bağlantı (1-16)		Vidalı	5	16.50
24-1-1103639-9	16x16A / Priz Çekirdek - Vidalı Bağlantı (17-32)		Vidalı	5	16.50
24-7-1103638-1	16x16A / Fiş Çekirdek - Yaylı Bağlantı (1-16)		Yaylı	5	16.40
24-7-1103638-9	16x16A / Fiş Çekirdek - Yaylı Bağlantı (17-32)		Yaylı	5	16.40
24-7-1103639-1	16x16A / Priz Çekirdek - Yaylı Bağlantı (1-16)		Yaylı	5	18.10
24-7-1103639-9	16x16A / Priz Çekirdek - Yaylı Bağlantı (17-32)		Yaylı	5	18.10
54-3216-301-01	32x16A / Fiş (Üstten Giriş) - Vidalı Bağlantı	IP65	Vidalı	3	45.00
54-3216-302-01	32x16A / Fiş (Yandan Giriş) - Vidalı Bağlantı	IP65	Vidalı	3	45.00
54-3216-304-01	32x16A / Uzatma Prizi (Üstten Giriş - Mandallı / Contalı) - Vidalı Bağlantı	IP65	Vidalı	3	57.60
54-3216-330-01	32x16A / Uzatma Prizi (Üstten Giriş - Mandalsız) - Vidalı Bağlantı	IP65	Vidalı	3	48.30
54-3216-331-01	32x16A / Uzatma Prizi (Yandan Giriş - Mandalsız) - Vidalı Bağlantı	IP65	Vidalı	3	48.30
54-3216-322-01	32x16A / Makine Prizi - Vidalı Bağlantı	IP65	Vidalı	3	50.40
54-3216-306-01	32x16A / Duvar Prizi - Vidalı Bağlantı	IP65	Vidalı	3	74.20
54-3216-307-01	32x16A / Duvar Prizi (Çift Girişli) - Vidalı Bağlantı	IP65	Vidalı	3	74.10
54-3216-320-01	32x16A / Makine Fişi - Vidalı Bağlantı	IP65	Vidalı	3	47.10
54-3216-313-01	32x16A / Duvar Fişi - Vidalı Bağlantı	IP65	Vidalı	3	70.90
54-3216-312-01	32x16A / Duvar Fişi (Çift Girişli) - Vidalı Bağlantı	IP65	Vidalı	3	71.60
54-3216-301-02	32x16A / Fiş (Üstten Giriş) - Yaylı Bağlantı	IP65	Yaylı	3	48.10
54-3216-302-02	32x16A / Fiş (Yandan Giriş) - Yaylı Bağlantı	IP65	Yaylı	3	49.10
54-3216-304-02	32x16A / Uzatma Prizi (Üstten Giriş - Mandallı / Contalı) - Yaylı Bağlantı	IP65	Yaylı	3	60.90
54-3216-330-02	32x16A / Uzatma Prizi (Üstten Giriş - Mandalsız) - Yaylı Bağlantı	IP65	Yaylı	3	51.60
54-3216-331-02	32x16A / Uzatma Prizi (Yandan Giriş - Mandalsız) - Yaylı Bağlantı	IP65	Yaylı	3	51.60
54-3216-322-02	32x16A / Makine Prizi - Yaylı Bağlantı	IP65	Yaylı	3	53.70
54-3216-306-02	32x16A / Duvar Prizi - Yaylı Bağlantı	IP65	Yaylı	3	77.50
54-3216-307-02	32x16A / Duvar Prizi (Çift Girişli) - Yaylı Bağlantı	IP65	Yaylı	3	78.20
54-3216-320-02	32x16A / Makine Fişi - Yaylı Bağlantı	IP65	Yaylı	3	50.20
54-3216-313-02	32x16A / Duvar Fişi - Yaylı Bağlantı	IP65	Yaylı	3	74.00
54-3216-312-02	32x16A / Duvar Fişi (Çift Girişli) - Yaylı Bağlantı	IP65	Yaylı	3	74.70

• Ürünler RAKORSUZ olup, kullanılabilen kablo rakoru PG29' dur. (Bkz. Sayfa 16)



Ürün No	Ürün Tanımı	IP	Bağlantı Şekli	Amb.	... / Adet
---------	-------------	----	----------------	------	------------

48 KONTAKLI FİŞ & PRİZ SERİSİ

(48P+E / 16A / 400V)



24-1-1102382-7	48x16A / Fiş Gövde (Üstten Giriş)			3	17.90
24-1-1102373-7	48x16A / Fiş Gövde (Yandan Giriş)			3	17.90
24-1-1102389-2	48x16A / Makine Gövde (Kapaklı)			3	20.50
24-1-1102391-2	48x16A / Duvar Gövde			3	49.90
24-1-1103640-1	24x16A / Fiş Çekirdek - Vidalı Bağlantı (1-24)		Vidalı	5	18.90
24-1-1103640-9	24x16A / Fiş Çekirdek - Vidalı Bağlantı (25-48)		Vidalı	5	18.90
24-1-1103641-1	24x16A / Priz Çekirdek - Vidalı Bağlantı (1-24)		Vidalı	5	21.10
24-1-1103641-9	24x16A / Priz Çekirdek - Vidalı Bağlantı (25-48)		Vidalı	5	21.10
24-7-1103640-1	24x16A / Fiş Çekirdek - Yaylı Bağlantı (1-24)		Yaylı	5	20.80
24-7-1103640-9	24x16A / Fiş Çekirdek - Yaylı Bağlantı (25-48)		Yaylı	5	20.80
24-7-1103641-1	24x16A / Priz Çekirdek - Yaylı Bağlantı (1-24)		Yaylı	5	23.20
24-7-1103641-9	24x16A / Priz Çekirdek - Yaylı Bağlantı (25-48)		Yaylı	5	23.20
54-4816-301-01	48x16A / Fiş (Üstten Giriş) - Vidalı Bağlantı	IP65	Vidalı	3	57.40
54-4816-302-01	48x16A / Fiş (Yandan Giriş) - Vidalı Bağlantı	IP65	Vidalı	3	57.40
54-4816-330-01	48x16A / Uzatma Prizi (Üstten Giriş - Mandalsız) - Vidalı Bağlantı	IP65	Vidalı	3	61.90
54-4816-331-01	48x16A / Uzatma Prizi (Yandan Giriş - Mandalsız) - Vidalı Bağlantı	IP65	Vidalı	3	61.90
54-4816-322-01	48x16A / Makine Prizi (Kapaklı) - Vidalı Bağlantı	IP65	Vidalı	3	64.60
54-4816-306-01	48x16A / Duvar Prizi - Vidalı Bağlantı	IP65	Vidalı	3	94.90
54-4816-320-01	48x16A / Makine Fişi (Kapaklı) - Vidalı Bağlantı	IP65	Vidalı	3	60.00
54-4816-313-01	48x16A / Duvar Fişi - Vidalı Bağlantı	IP65	Vidalı	3	90.30
54-4816-301-02	48x16A / Fiş (Üstten Giriş) - Yaylı Bağlantı	IP65	Yaylı	3	61.30
54-4816-302-02	48x16A / Fiş (Yandan Giriş) - Yaylı Bağlantı	IP65	Yaylı	3	61.30
54-4816-330-02	48x16A / Uzatma Prizi (Üstten Giriş - Mandalsız) - Yaylı Bağlantı	IP65	Yaylı	3	66.20
54-4816-331-02	48x16A / Uzatma Prizi (Yandan Giriş - Mandalsız) - Yaylı Bağlantı	IP65	Yaylı	3	66.20
54-4816-322-02	48x16A / Makine Prizi (Kapaklı) - Yaylı Bağlantı	IP65	Yaylı	3	68.90
54-4816-306-02	48x16A / Duvar Prizi - Yaylı Bağlantı	IP65	Yaylı	3	99.20
54-4816-320-02	48x16A / Makine Fişi (Kapaklı) - Yaylı Bağlantı	IP65	Yaylı	3	64.00
54-4816-313-02	48x16A / Duvar Fişi - Yaylı Bağlantı	IP65	Yaylı	3	94.20

• Ürünler RAKORSUZ olup, kullanılabilen kablo rakoru PG29' dur. (Bkz. Sayfa 16)









Ürün No	Ürün Tanımı	IP	Bağlantı Şekli	Amb.	.. / Adet
---------	-------------	----	----------------	------	-----------

6 KONTAKLI FIŞ & PRİZ SERİSİ (6P+E / 35A / 400V)



24-1-1102295-6	16x16A - 6x35A / Fiş Gövde (Üstten Giriş)			5	9.50
24-1-1102292-6	16x16A - 6x35A / Fiş Gövde (Yandan Giriş)			5	8.70
24-1-1102584-1	16x16A - 6x35A / Uzatma Priz Gövde (Üstten Giriş - Mandallı - Contalı)			5	17.30
24-1-1102296-1	16x16A - 6x35A / Makine Gövde			5	10.90
24-1-1102299-1	16x16A - 6x35A / Duvar Gövde			5	27.80
24-1-1102301-1	16x16A - 6x35A / Duvar Gövde (Çift Girişli)			5	28.50
24-1-1104204-1	6x35A / Fiş Çekirdek - Vidalı Bağlantı (1-6)		Vidalı	5	28.50
24-1-1104205-1	6x35A / Priz Çekirdek - Vidalı Bağlantı (1-6)		Vidalı	5	30.60
54-0635-301-01	6x35A / Fiş (Üstten Giriş) - Vidalı Bağlantı	IP65	Vidalı	5	39.10
54-0635-302-01	6x35A / Fiş (Yandan Giriş) - Vidalı Bağlantı	IP65	Vidalı	5	38.30
54-0635-304-01	6x35A / Uzatma Prizi (Üstten Giriş - Mandallı / Contalı) - Vidalı Bağlantı	IP65	Vidalı	5	49.30
54-0635-330-01	6x35A / Uzatma Prizi (Üstten Giriş - Mandalsız) - Vidalı Bağlantı	IP65	Vidalı	5	41.30
54-0635-331-01	6x35A / Uzatma Prizi (Yandan Giriş - Mandalsız) - Vidalı Bağlantı	IP65	Vidalı	5	40.50
54-0635-322-01	6x35A / Makine Prizi - Vidalı Bağlantı	IP65	Vidalı	5	42.80
54-0635-306-01	6x35A / Duvar Prizi - Vidalı Bağlantı	IP65	Vidalı	5	60.10
54-0635-307-01	6x35A / Duvar Prizi (Çift Girişli) - Vidalı Bağlantı	IP65	Vidalı	5	60.90
54-0635-320-01	6x35A / Makine Fişi - Vidalı Bağlantı	IP65	Vidalı	5	40.60
54-0635-313-01	6x35A / Duvar Fişi - Vidalı Bağlantı	IP65	Vidalı	5	58.00
54-0635-312-01	6x35A / Duvar Fişi (Çift Girişli) - Vidalı Bağlantı	IP65	Vidalı	5	58.70

• Ürünler RAKORSUZ olup, kullanılabilen kablo rakoru PG21' dir. (Bkz. Sayfa 16)


					
24-1-1104204-1	24-1-1104205-1	54-0635-313-01	54-0635-306-01	54-0635-320-01	54-0635-322-01

12 KONTAKLI FIŞ & PRİZ SERİSİ (12P+E / 35A / 400V)



24-1-1102351-6	32x16A - 12x35A / Fiş Gövde (Üstten Giriş)			3	13.90
24-1-1102348-6	32x16A - 12x35A / Fiş Gövde (Yandan Giriş)			3	13.90
24-1-1102359-1	32x16A - 12x35A / Uzatma Priz Gövde (Üstten Giriş - Mandallı - Contalı)			3	22.90
24-1-1102352-1	32x16A - 12x35A / Makine Gövde			3	15.90
24-1-1102354-1	32x16A - 12x35A / Duvar Gövde			3	39.00
24-1-1102356-1	32x16A - 12x35A / Duvar Gövde (Çift Girişli)			3	39.70
24-1-1104204-1	6x35A / Fiş Çekirdek - Vidalı Bağlantı (1-6)		Vidalı	5	28.50
24-1-1104206-1	6x35A / Fiş Çekirdek - Vidalı Bağlantı (7-12)		Vidalı	5	28.50
24-1-1104205-1	6x35A / Priz Çekirdek - Vidalı Bağlantı (1-6)		Vidalı	5	30.60
24-1-1104207-1	6x35A / Priz Çekirdek - Vidalı Bağlantı (7-12)		Vidalı	5	30.60
54-1235-301-01	12x35A / Fiş (Üstten Giriş) - Vidalı Bağlantı	IP65	Vidalı	3	73.00
54-1235-302-01	12x35A / Fiş (Yandan Giriş) - Vidalı Bağlantı	IP65	Vidalı	3	73.00
54-1235-304-01	12x35A / Uzatma Prizi (Üstten Giriş - Mandallı / Contalı) - Vidalı Bağlantı	IP65	Vidalı	3	86.60
54-1235-330-01	12x35A / Uzatma Prizi (Üstten Giriş - Mandalsız) - Vidalı Bağlantı	IP65	Vidalı	3	77.30
54-1235-331-01	12x35A / Uzatma Prizi (Yandan Giriş - Mandalsız) - Vidalı Bağlantı	IP65	Vidalı	3	77.30
54-1235-322-01	12x35A / Makine Prizi - Vidalı Bağlantı	IP65	Vidalı	3	79.40
54-1235-306-01	12x35A / Duvar Prizi - Vidalı Bağlantı	IP65	Vidalı	3	103.20
54-1235-307-01	12x35A / Duvar Prizi (Çift Girişli) - Vidalı Bağlantı	IP65	Vidalı	3	103.20
54-1235-320-01	12x35A / Makine Fişi - Vidalı Bağlantı	IP65	Vidalı	3	75.10
54-1235-313-01	12x35A / Duvar Fişi - Vidalı Bağlantı	IP65	Vidalı	3	98.90
54-1235-312-01	12x35A / Duvar Fişi (Çift Girişli) - Vidalı Bağlantı	IP65	Vidalı	3	99.60

• Ürünler RAKORSUZ olup, kullanılabilen kablo rakoru PG29' dur. (Bkz. Sayfa 16)

					
24-1-1104204-1 / 24-1-1104206-1	24-1-1104205-1 / 24-1-1104207-1	54-1235-301-01	54-1235-331-01	54-1235-330-01	54-1235-307-01

Ürün No	Ürün Tanımı	IP	Bağlantı Şekli	Amb.	.. / Adet
---------	-------------	----	----------------	------	-----------

4/0 x 80A FİŞ & PRİZ SERİSİ (4/0+E / 80A / 690V)



24-1-1102295-6	16x16A - 6x35A / Fiş Gövde (Üstten Giriş)			5	9.50
24-1-1102292-6	16x16A - 6x35A / Fiş Gövde (Yandan Giriş)			5	8.70
24-1-1102584-1	16x16A - 6x35A / Uzatma Priz Gövde (Üstten Giriş - Mandallı - Contalı)			5	17.30
24-1-1102296-1	16x16A - 6x35A / Makine Gövde			5	10.90
24-1-1102299-1	16x16A - 6x35A / Duvar Gövde			5	27.80
24-1-1102301-1	16x16A - 6x35A / Duvar Gövde (Çift Girişli)			5	28.50
24-0-1104701-1	4/0x80A / Fiş Çekirdek - Vidalı Bağlantı		Vidalı	5	38.20
24-0-1104700-1	4/0x80A / Priz Çekirdek - Vidalı Bağlantı		Vidalı	5	40.60
54-4080-301-01	4/0x80A / Fiş (Üstten Giriş) - Vidalı Bağlantı	IP65	Vidalı	5	49.10
54-4080-302-01	4/0x80A / Fiş (Yandan Giriş) - Vidalı Bağlantı	IP65	Vidalı	5	48.30
54-4080-304-01	4/0x80A / Uzatma Prizi (Üstten Giriş - Mandallı / Contalı) - Vidalı Bağlantı	IP65	Vidalı	5	59.60
54-4080-330-01	4/0x80A / Uzatma Prizi (Üstten Giriş - Mandalsız) - Vidalı Bağlantı	IP65	Vidalı	5	51.60
54-4080-331-01	4/0x80A / Uzatma Prizi (Yandan Giriş - Mandalsız) - Vidalı Bağlantı	IP65	Vidalı	5	50.80
54-4080-322-01	4/0x80A / Makine Prizi - Vidalı Bağlantı	IP65	Vidalı	5	53.00
54-4080-306-01	4/0x80A / Duvar Prizi - Vidalı Bağlantı	IP65	Vidalı	5	70.50
54-4080-307-01	4/0x80A / Duvar Prizi (Çift Girişli) - Vidalı Bağlantı	IP65	Vidalı	5	71.20
54-4080-320-01	4/0x80A / Makine Fişi - Vidalı Bağlantı	IP65	Vidalı	5	50.60
54-4080-313-01	4/0x80A / Duvar Fişi - Vidalı Bağlantı	IP65	Vidalı	5	68.00
54-4080-312-01	4/0x80A / Duvar Fişi (Çift Girişli) - Vidalı Bağlantı	IP65	Vidalı	5	68.70

• Ürünler RAKORSUZ olup, kullanılabilen kablo rakoru PG21' dir. (Bkz. Sayfa 16)

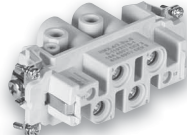



					
24-0-1104701-1	24-0-1104700-1	24-1-1102295-6	24-1-1102292-6	24-1-1102296-1	24-1-1102299-1

4/2 x 80A FİŞ & PRİZ SERİSİ (4/2+E / 80A / 690V)



24-1-1102295-6	16x16A - 6x35A / Fiş Gövde (Üstten Giriş)			5	9.50
24-1-1102292-6	16x16A - 6x35A / Fiş Gövde (Yandan Giriş)			5	8.70
24-1-1102584-1	16x16A - 6x35A / Uzatma Priz Gövde (Üstten Giriş - Mandallı - Contalı)			5	17.30
24-1-1102296-1	16x16A - 6x35A / Makine Gövde			5	10.90
24-1-1102299-1	16x16A - 6x35A / Duvar Gövde			5	27.80
24-1-1102301-1	16x16A - 6x35A / Duvar Gövde (Çift Girişli)			5	28.50
24-0-1102075-1	4/2x80A / Fiş Çekirdek - Vidalı Bağlantı		Vidalı	5	40.30
24-0-1102076-1	4/2x80A / Priz Çekirdek - Vidalı Bağlantı		Vidalı	5	43.40
54-4280-301-01	4/2x80A / Fiş (Üstten Giriş) - Vidalı Bağlantı	IP65	Vidalı	5	51.30
54-4280-302-01	4/2x80A / Fiş (Yandan Giriş) - Vidalı Bağlantı	IP65	Vidalı	5	50.50
54-4280-304-01	4/2x80A / Uzatma Prizi (Üstten Giriş - Mandallı / Contalı) - Vidalı Bağlantı	IP65	Vidalı	5	62.50
54-4280-330-01	4/2x80A / Uzatma Prizi (Üstten Giriş - Mandalsız) - Vidalı Bağlantı	IP65	Vidalı	5	54.50
54-4280-331-01	4/2x80A / Uzatma Prizi (Yandan Giriş - Mandalsız) - Vidalı Bağlantı	IP65	Vidalı	5	53.70
54-4280-322-01	4/2x80A / Makine Prizi - Vidalı Bağlantı	IP65	Vidalı	5	55.90
54-4280-306-01	4/2x80A / Duvar Prizi - Vidalı Bağlantı	IP65	Vidalı	5	73.30
54-4280-307-01	4/2x80A / Duvar Prizi (Çift Girişli) - Vidalı Bağlantı	IP65	Vidalı	5	74.10
54-4280-320-01	4/2x80A / Makine Fişi - Vidalı Bağlantı	IP65	Vidalı	5	52.70
54-4280-313-01	4/2x80A / Duvar Fişi - Vidalı Bağlantı	IP65	Vidalı	5	70.10
54-4280-312-01	4/2x80A / Duvar Fişi (Çift Girişli) - Vidalı Bağlantı	IP65	Vidalı	5	70.90

• Ürünler RAKORSUZ olup, kullanılabilen kablo rakoru PG21' dir. (Bkz. Sayfa 16)

					
24-0-1102075-1	24-0-1102076-1	24-1-1102295-6	24-1-1102292-6	24-1-1102584-1	24-1-1102301-1

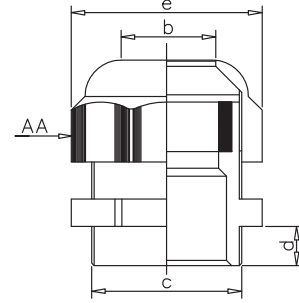
Ürün No	Ürün Tanımı	IP	Amb.	... / Adet
---------	-------------	----	------	------------

PG TİP SOMUNLU RAKORLAR (PLASTİK)

3192-533-0600	PG 11 (4x10A - 5x10A Metal Gövde)	IP 68	200	0.80
3192-535-0600	PG 16 (6x16A - 10x16 A)	IP 68	125	1.00
3192-536-0600	PG 21 (16x16A - 6x35A - 24x16A - 4/0x80A - 4/2x80A)	IP 68	75	1.30
3192-537-0600	PG 29 (32x16A - 12x35A - 48x16A)	IP 68	40	2.30



Boy Size	Delik Çapı Hole Dia.	Kablo Çapı Cable Dia.	Dış Boyu Thread Length	AA	E
PG-11	C	B	D	22	25
PG-16	22.5	10-14	10	27	31
PG-21	28.5	13-18	10	33	38
PG-29	37.5	18-25	10.5	42	48

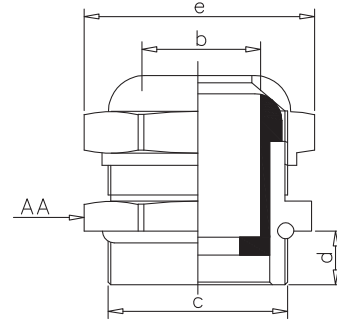


PG TİP SOMUNLU RAKORLAR (METAL)

3194-533-0600	PG 11 (4x10A - 5x10A Metal Gövde)	IP 68	50	6.30
3194-535-0600	PG 16 (6x16A - 10x16 A)	IP 68	50	8.40
3194-536-0600	PG 21 (16x16A - 6x35A - 24x16A - 4/0x80A - 4/2x80A)	IP 68	25	13.50
3194-537-0600	PG 29 (32x16A - 12x35A - 48x16A)	IP 68	20	16.80

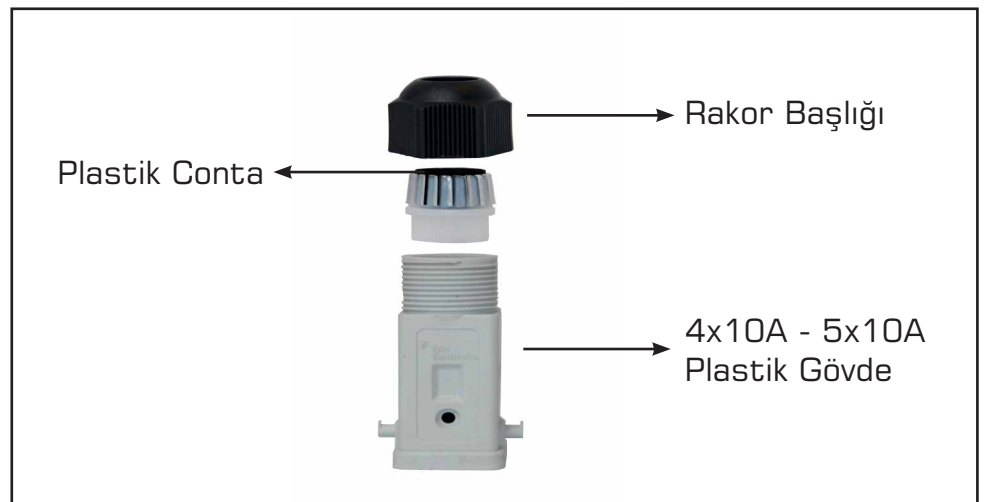


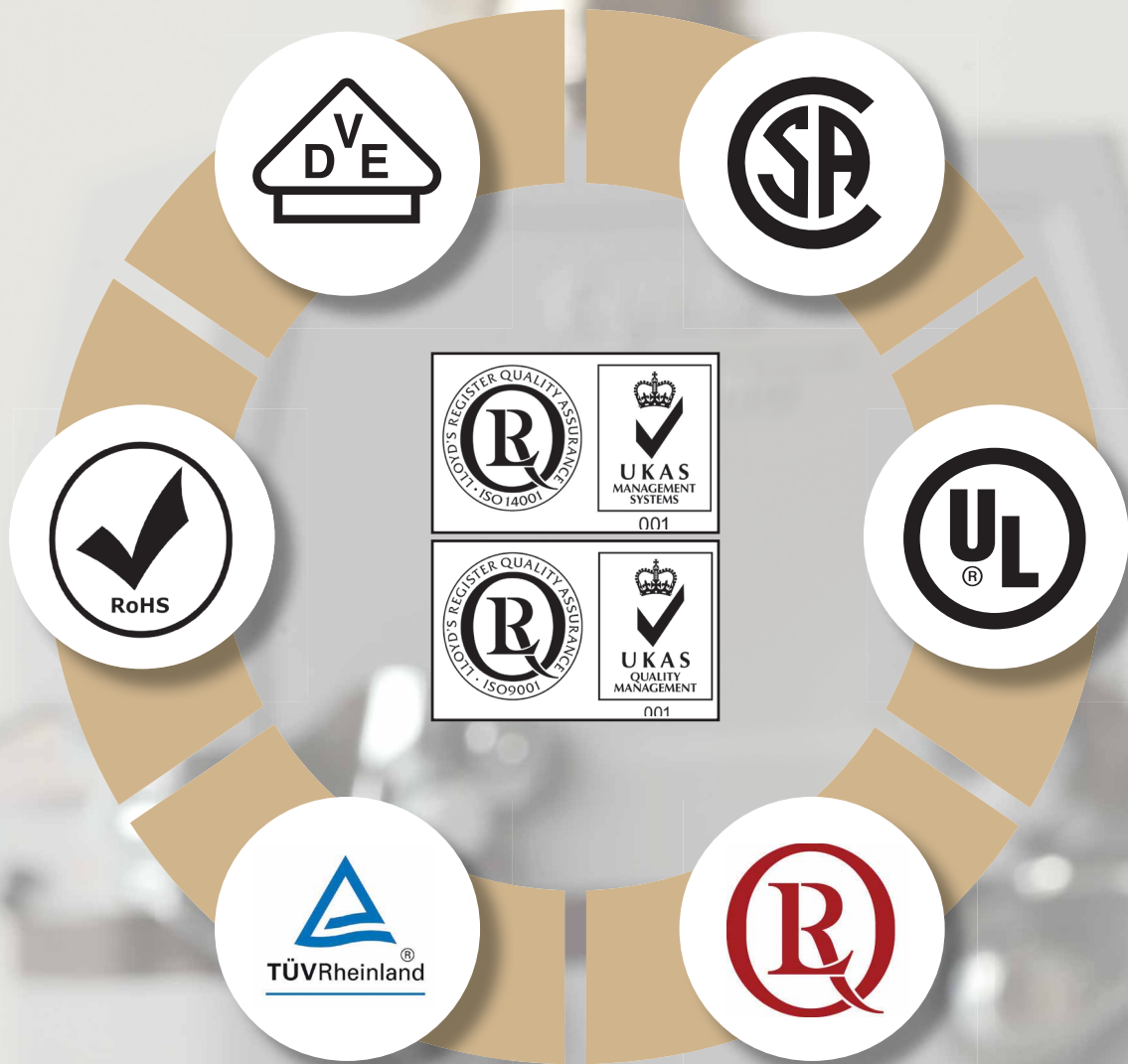
Boy Size	Delik Çapı Hole Dia.	Kablo Çapı Cable Dia.	Dış Boyu Thread Length	AA	E
PG-11	C	B	D	20	23
PG-16	22.5	10-14	8	24	27
PG-21	28.5	13-18	8	30	34
PG-29	37.5	18-25	8	40	45



METRİK TİP SOMUNLU RAKORLAR PLASTİK

3193-549-0300	M25 (4x10A - 5x10A Plastik Gövde)	IP 67	10	2.10
---------------	-----------------------------------	-------	----	------







**T.Plast Plastik ve Elektrik Malz.
San. ve Tic. Ltd. Şti.**

Merkez / Fabrika:

Ankara Yolu Çambel Köyü
Mezarüstü Mevkii 40. Km.
Kemalpaşa / İZMİR
Tel :0.232 880 90 01 (Pbx)
Fax :0.232 880 90 02

Marmara Bölgesi:

Okçu Musa Cad. Kabakçiçeği Sok.
Çiçek Han No: 6/33
Karaköy / İSTANBUL
Tel :0.212 243 76 38
Fax :0.212 243 76 39
Gsm :0.533 257 47 42
0.533 272 87 56
0.533 368 93 77
0.530 665 41 46
0.533 930 18 85

**İç Anadolu, Orta ve
Doğu Karadeniz Bölgesi:**

Gsm :0.532 590 25 35

**Doğu ve Güneydoğu
Anadolu Bölgesi:**

Gsm :0.533 729 25 24

**Kuzey Ege ve Güney
Marmara Bölgesi:**

Gsm :0.533 567 20 12

**Güney Ege ve Batı
Akdeniz Bölgesi:**

Gsm :0.530 280 16 00

tplast@tplast.com.tr

www.tplast.com.tr

