

AQUA STOP IP 54



t.plast[®]

Пыле-влагозащищенная серия
Электроустановочные
изделия для влажных
и пыльных помещений

Выключатель одноклавишный

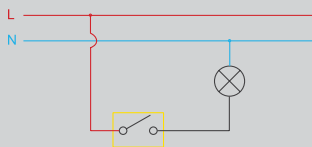


IP 54

32.01.001.0601

Управление одной или несколькими лампами из одного источника.

Электро-монтажная схема



Групповая упаковка

10



Вес, шт

100

Выключатель двухклавишный

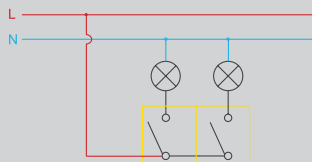


IP 54

32.01.002.0601

Управление двумя или несколькими лампами из одного источника.

Электро-монтажная схема



Групповая упаковка

10



Вес, шт

100

Выключатель проходной одноклавишный

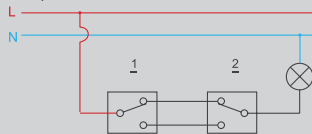


IP 54

32.01.003.0601

Управление двумя или несколькими лампами из двух разных источников.

Электро-монтажная схема



Групповая упаковка

10



Вес, шт

100

Кнопка таймера

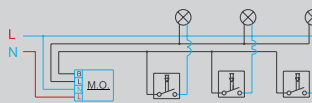


IP 54

32.01.004.0601

Управление одной или несколькими лампами путём активации лестничного таймера.

Электро-монтажная схема



Групповая упаковка

10



Вес, шт

100

Выключатель двойного пути

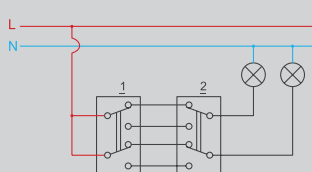


IP 54

32.01.005.0601

Управление двумя отдельными или несколькими лампами из двух разных источников в одно и тоже время.

Электро-монтажная схема



Групповая упаковка

10



Вес, шт

100

Выключатель полупроходной (Крестовой)

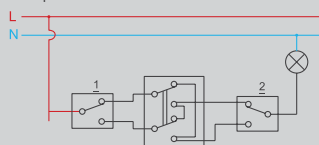


IP 54

32.01.006.0601

Управление одной или несколькими лампами более, чем двумя источниками.

Электро-монтажная схема



Групповая упаковка

10



Вес, шт

100

Кнопка жалюзи

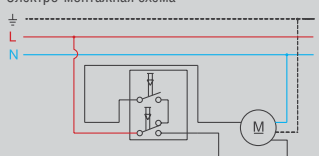


IP 54

32.01.007.0601

Управление движением жалюзи вверх и вниз.

Электро-монтажная схема



Групповая упаковка

10



Вес, шт

100

Выключатель одноклавишный с подсветкой

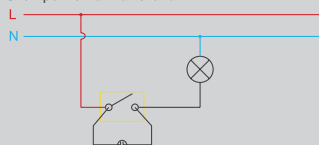


IP 54

32.01.008.0601

Управление одной или несколькими лампами из одного источника.

Электро-монтажная схема



Групповая упаковка

10



Вес, шт

100

Выключатель проходной однокл. с подсветкой

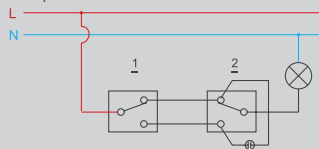


IP 54

32.01.009.0601

Управление одной или несколькими лампами из двух разных источников.

Электро-монтажная схема



Групповая упаковка

10



Вес, шт

100

Кнопка таймера с подсветкой

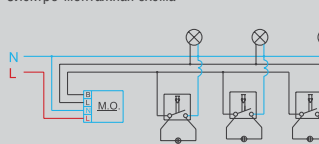


IP 54

32.01.010.0601

Управление одной или несколькими лампами путём активации лестничного таймера.

Электро-монтажная схема



Групповая упаковка

10



Вес, шт

100

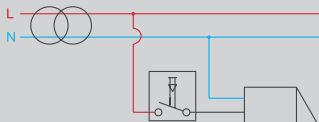
Кнопка звонка



IP 54

32.01.012.0601

Электро-монтажная схема



Групповая
упаковка

10



Вес, шт

100

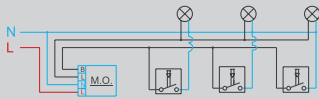
Кнопка дверного автомата



IP 54

32.01.013.0601

Электро-монтажная схема



Групповая
упаковка

10



Вес, шт

100

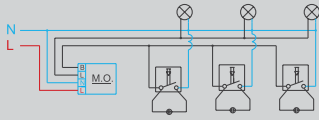
Кнопка дверного автомата с подсветкой



IP 54

32.01.015.0601

Электро-монтажная схема



Групповая
упаковка

10



Вес, шт

100

Выключатель проходной двухклавишный

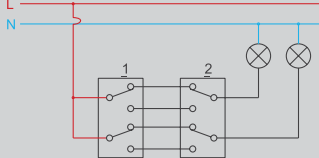


IP 54

32.01.017.0601

Управление двумя или несколькими
лампами из двух разных источников.

Электро-монтажная схема



Групповая
упаковка

10



Вес, шт

100

Выключатель двухклавишный с подсветкой

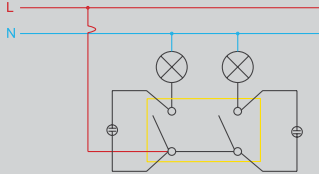


IP 54

32.01.021.0601

Управление двумя или несколькими
лампами из одного источника.

Электро-монтажная схема



Групповая
упаковка

10



Вес, шт

100

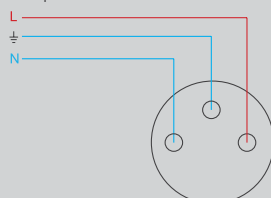
Розетка с/з с крышкой



IP 54

32.01.025.0601

Электро-монтажная схема



Групповая
упаковка

10



Вес, шт

120

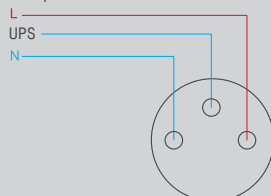
UPS Розетка с/з с крышкой



IP 54

32.01.033.0601

Электро-монтажная схема



Групповая
упаковка

10



Вес, шт

120

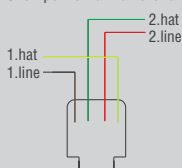
Розетка телефонная ("Евро")



IP 54

32.01.041.0601

Электро-монтажная схема



RJ 11 - 4 контакта



Групповая
упаковка

10



Вес, шт

120

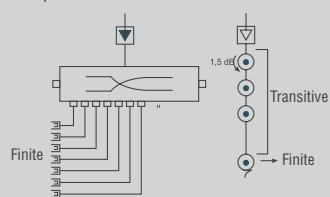
Розетка телевизионная



IP 54

32.01.066.0601

Электро-монтажная схема



Групповая
упаковка

10



Вес, шт

120

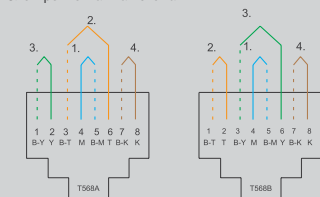
Розетка компьютерная



IP 54

32.01.051.0601 (1xRJ45 CAT 5 E)
32.01.053.0601 (1xRJ45 CAT 6)

Электро-монтажная схема



Групповая
упаковка

10



Вес, шт

120

Выключатель + розетка с/з с крышкой



IP 54

32.01.101.0601



Горизонтальная



Групповая
упаковка

5



Вес, шт

200

Выключатель двойной+розетка с/з с крышкой



IP 54

32.01.102.0601



Горизонтальная



Групповая
упаковка

5



Вес, шт

200

Выключатель проходной + розетка с/з с крышкой



IP 54

32.01.103.0601



Горизонтальная



Групповая
упаковка

5



Вес, шт

200

Кнопка таймера + розетка с/з с крышкой



IP 54

32.01.104.0601



Горизонтальная



Групповая
упаковка

5



Вес, шт

200

Розетка с/з с крышкой + розетка с/з с крышкой



IP 54

32.01.125.0601



Горизонтальная



Групповая
упаковка

5



Вес, шт

200

Выключатель + розетка с/з с крышкой



IP 54

32.01.301.0601



Вертикальная



Групповая
упаковка

5



Вес, шт

200

Выключатель двойной + розетка с/з с крышкой



IP 54

32.01.302.0601



Вертикальная



Групповая
упаковка

50



Вес, шт

200

Выключатель проходной + розетка с/з с крышкой



IP 54

32.01.303.0601



Вертикальная



Групповая
упаковка

5



Вес, шт

200

Кнопка таймера + розетка с/з с крышкой



IP 54

32.01.304.0601



Вертикальная



Групповая
упаковка

5



Вес, шт

200

Розетка с/з с крышкой + розетка с/з с крышкой



IP 54

32.01.325.0601



Вертикальная



Групповая
упаковка

5

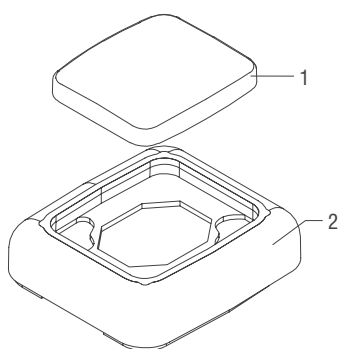


Вес, шт

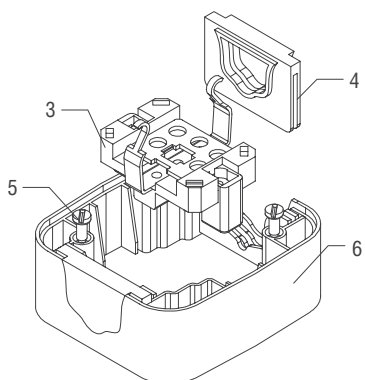
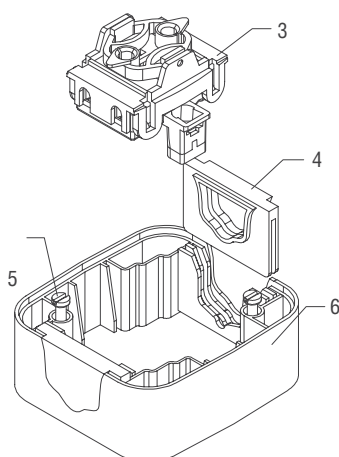
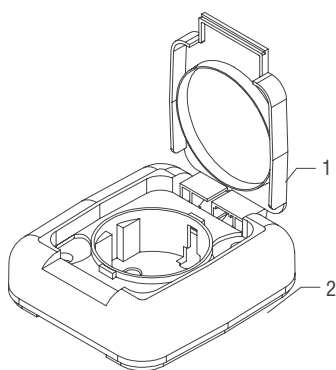
200

Внутреннее устройство розеток и выключателей пыле-влагозащитенной серии

Выключатели



Розетки



1. Кнопка выключателя
2. Крышка
3. Контактная группа
4. Мембранный сальник
5. Фиксирующий винт
6. База

1. Крышка розетки
2. Крышка
3. Контактная группа
4. Мембранный сальник
5. Фиксирующий винт
6. База