

קפ[®]



2013

[®]
ELEKTRIK

İÇİNDEKİLER / TABLE OF CONTENTS

- 2 - 5** ŞİRKET PROFİLİ / *COMPANY PROFILE*
- 6 - 7** KALİTE SİSTEMİ / *QUALITY SYSTEM*
- 8 - 25** TEKNİK BİLGİLER / *TECHNICAL INFORMATION*
- 26 - 111** 16A – 32A CEE NORM ÜRÜNLER / *16A – 32A CEE NORM PRODUCTS*
- 112 - 155** 63A – 125A CEE NORM ÜRÜNLER / *63A – 125A CEE NORM PRODUCTS*
- 156 - 179** 24V CEE NORM ÜRÜNLER / *24V CEE NORM PRODUCTS*
- 180 - 209** KAUÇUK SERİSİ ÜRÜNLER / *RUBBER RANGE PRODUCTS*
- 210 - 217** NEMLİYER SERİSİ ÜRÜNLER / *WEATHER PROOF PRODUCTS*
- 218 - 219** ELASTİK DİYAFRAM RAKORLU TERMOPLASTİK BUATLAR /
THERMOPLASTIC ENCLOSURES WITH ELASTIC MEMBRANE CABLE ENTRIES
- 220 - 245** TERMOPLASTİK BUATLAR / *THERMOPLASTIC ENCLOSURES*
- 246 - 249** MENTEŞELİ TERMOPLASTİK PANOLAR/
THERMOPLASTIC PANELS WITH HINGED DOOR
- 250 - 256** AKSESUARLAR / *ACCESSORIES*
- 257** SİGORTA KUTUSU / *FUSE BOX*
- 258 - 270** ALÜMİNYUM BUATLAR / *ALUMINIUM ENCLOSURES*
- 271 - 272** ALÜMİNYUM BUTON KUTULARI / *ALUMINIUM PUSH BUTTON ENCLOSURES*
- 273 - 274** ALÜMİNYUM BUTON KUTULARI (KORUMALI TİP) /
ALUMINIUM PUSH BUTTON ENCLOSURES (WITH PROTECTOR)
- 274 - 275** ALÜMİNYUM BUTON KAPAKLARI (KORUMALI TİP) /
COVER FOR ALUMINIUM ENCLOSURES (WITH PROTECTOR)
- 276 - 315** KOMBİNASYON KUTULARI / *COMBINATION BOXES*
- 316-331** İNDEKS / *INDEX*



ŞİRKET PROFİLİ

1994 yılında elektrik sektörü için teknik plastik malzeme üretmek amacıyla İzmir’de kurulmuş olan T-PLAST, Türkiye’de sektörünün pazar lideri, dünya pazarlarında ise bir marka olmak amacıyla çıktığı yolculuğunda 18. yılını tamamlamıştır. Tamamı CAD – CAM - CAE destekli olarak sürdürülen AR-GE ve ürün geliştirme çalışmaları, son teknolojiye sahip tezgahlarda ve yüksek kapasiteli makine parkımızda nihai ürün haline dönüşmektedir. Yurtiçi ve yurtdışı pazarların öngördüğü ulusal ve uluslararası standartlara göre imal edilen ürünlerimiz, güncel IEC standartlarına göre kendi laboratuvarlarımızda test edildikten sonra kalitemizin bağımsız kuruluşlar tarafından onayını müteakip iç ve dış pazarlara sunulmaktadır.

Ülke gelişiminin, yerli sanayinin ilerlemesine bağlı olduğu düşüncesinden hareketle teknolojiye ve yeni ürünlere sürekli yatırım

yapan T-PLAST, müşterilerine çağın gerekliliklerine uygun çözümler sunabilmek için çalışmalarını aralıksız sürdürmektedir. Bunun içindir ki inşaat sektöründe özellikle son yıllardaki büyüme nedeniyle, yıllardır üretimini sürdürdüğü ve artık pazarda marka olmaya başladığı sanayi grubu ürünlerinin yanı sıra, anahtar grubuna yatırım yaparak pazarda kendi hak ettiği yeri almayı hedeflemektedir.

Yurtiçi pazarda elde ettiği haklı pazar payının yanı sıra yurtdışı pazarlarda da söz sahibi olabilmek için, dünyanın önemli sektörel fuarlarına katılımı bir şirket felsefesi olarak benimseyen T-PLAST, cirosunun %40’ını başta Rusya olmak üzere Romanya, Fransa, Kazakistan, Ukrayna, Yunanistan, İngiltere, İsveç, Libya, Irak, Macaristan, Suriye, Bosna Hersek, Afganistan, Norveç, Hindistan, Çek Cumhuriyeti, Hırvatistan, Mısır ve Azerbaycan’a ihraç etmektedir.

Kalite ve hizmet anlayışından ödün vermeden, müşteri memnuniyetini esas kabul ederek, tüm dünyada rakipleriyle boy ölçüşecek şekilde ürün serisini geliştirmek, küresel rekabetin önemli bir oyuncusu olmak için üretim verimliliğini artırarak, müşterilerine en uygun kalite-fiyat dengisini sunup, rekabet edebilecekleri koşulları yaratmak ve dünya pazarlarında bir marka olabilmek yolunda gerekli atılımları yapmak T-PLAST’ın ana hedefleri arasındadır.

Marka imajı ve algısına önem veren TPLAST 2011 yılında ana hedefleri doğrultusunda TPELEKTRİK alt markasını oluşturmuş ve ürünlerini TPELEKTRİK markası ile piyasaya sunmaktadır.



COMPANY PROFILE

T-PLAST which was founded to produce technical plastic material for electricity sector in 1994 in İzmir, has completed its eighteen years in its journey to be the market leader of its sector in Turkey and a trademark in the world markets. Research and Development and product development actions which are all carried by CAD- CAM - CAE supported, turn into the final product in our high capacity machine park and on the workbenches with the latest technology.

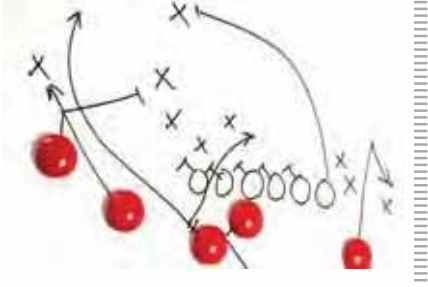
Our products which are manufactured according to the national and international standards required by domestic and foreign markets, are presented to the domestic and foreign markets following the confirmation of our quality by independent institutions after being tested according to the current IEC standards in our own laboratories.

T-PLAST making continuous investments on technology and new products with the thought that development of the country depends on improvements of domestic industry, maintains its operations continuously in order to present solutions conforming to the necessities of the age for its customers. For this reason, especially because of the development in the building sector, it aims at taking the part it deserves in the market by making investment to the key group as well as industry group products of which it has been producing for years and has started to become a trademark in the market.

T-PLAST seizing the participation to the important sectoral fairs of the world to have a voice in the foreign markets as well as the rightful market share it gained in the domestic market as a philosophy of company, export 40 % of its endorsement initially to Russia, Romania, France, Kazakhstan,

Ukraine, Greece, Bulgaria, the UK, Sweden, Libya, Iraq, Hungary, Syria, Bosnia Herzegovina, Afghanistan, Norway, India, Czech Republic, Egypt, Croatia and Azerbaijan. Developing the product chain in a way that can compete with its all rivals in the world, by accepting the customer satisfaction as a base without conceding from quality and service insight, creating the conditions to compete by presenting the proper quality-price balance to its customers and rising the production output to be an important player of global competition, and making the necessary progress in order to be a trademark in the world market are among the objections of T-PLAST.

In order to increase brand recognition and customer perception along with sales & marketing goals, TPLAST started to introduce products with a new sub-brand "TPELEKTRIK" to global markets.



KALİTE YÖNETİMİ
QUALITY MANAGEMENT

TS EN ISO 9001:2000 KALİTE SİSTEMİ
TS EN ISO 9001:2000 QUALITY SYSTEM



MÜŞTERİ ODAKLI ÇÖZÜMLER
CUSTOMER ORIENTED SOLUTIONS

EN ÜST DÜZEY MÜŞTERİ MEMNUNİYETİ
MAXIMUM CUSTOMER SATISFACTION



HIZLI VE GÜVENİLİR HİZMET
FAST AND RELIABLE SERVICE

MÜŞTERİYE ÖZEL ÇÖZÜMLER
CUSTOMIZED SOLUTIONS



ÜRETİMDE ESNEKLİK
FLEXIBILITY IN PRODUCTION



UYGUN FİYAT
OPTIMUM PRICE



ULUSLARARASI NORMLARA UYGUNLUK
CONFORMITY TO INTERNATIONAL
STANDARDS



%40 İHRACAT
%40 EXPORTS



KALİTE SİSTEMİ QUALITY SYSTEM

CE YÖNETMELİĞİ / CE GUIDELINE

CE işareti "Conformite European" kelimelerinin kısaltmasıdır ve literatürdeki anlamı "Avrupa normlarına uygunluk" tur. CE işareti, bir ürün ya da ürün grubunun, Avrupa Birliği' nin sağlık, güvenlik, çevre ve tüketicinin korunması konusunda oluşturmuş olduğu "ürün direktifleri" olarak anılan temel gerekliliklere uygun olduğunu gösterir. CE işareti bir kalite markası değildir. CE işareti, herhangi bir yerden alınan bir marka olmayıp, imalatçı tarafından ürüne, ambalaja ve/veya ilgili dökümana yapıştırılır.

CE Mark is the abbreviation of "Conformity European" and in literature mainly means conformity to European Norms. Any product or any product group carrying a CE mark, complies with fundamental requirements of European Union like human health, safety, environment and consumer rights. CE is not a quality mark. The producer is obliged to put CE mark on the product, packing and/or related document if exporting to Europe.

IEC / IEC



Uluslararası Elektroteknik Komisyonu elektrik ekipmanlarının uluslararası standardizasyonu için kurulmuş bir organizasyondur.

The International Electrotechnical Commission is the world organisation for international standardisation of electrical equipment.



Almanya / Germany



Türkiye / Turkey



Ukrayna / Ukraine



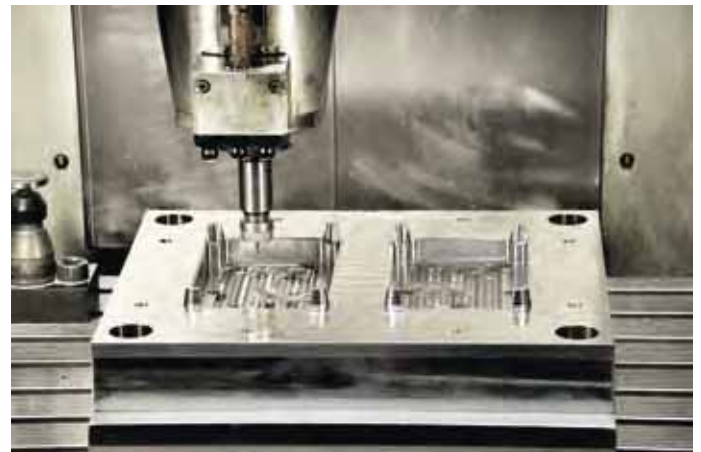
Rusya - Russia

CENELEC (Avrupa Elektroteknik Standardizasyon Komitesi)

CENELEC
(Comité Européen de Normalisation Electrotechnique
European Electrotechnical Standardisation Comitee)

CENELEC, Belçika, Danimarka, Almanya, Finlandiya, Fransa, Yunanistan, İrlanda, İtalya, Lüksemburg, Hollanda, Norveç, Avusturya, Portekiz, İsveç, İsviçre, İspanya, Çek Cumhuriyeti ve İngiltere'nin ulusal elektroteknik standartları komitelerinden oluşmuş uluslararası bir oluşumdur. CENELEC üyesi ülkeler Avrupa Standartlarının gerekliliklerine herhangi bir değişiklik yapmadan uymak durumundadırlar.

CENELEC is made up of the national electrotechnical standards committees of Belgium, Denmark, Germany, Finland, France, Greece, Ireland, Italy, Luxemburg, the Netherlands, Norway, Austria, Portugal, Sweden, Switzerland, Spain, the Czech Republic and the United Kingdom. CENELEC members are obliged to adopt European standards (EU) without change.



KALİTE SİSTEMİ

QUALITY SYSTEM

IECEE (CEE) SİSTEMİ

IECEE (CEE) SYSTEM

Önceleri adı CEE olarak geçen, daha sonra IECEE olarak değişen, elektrik ekipmanlarının güvenlik standartları için uyum testlerinin oluşturduğu sistemdir. Farklı imalatçıların IEC 60309-1 ve IEC 60309-2 standartlarına göre üretmiş oldukları CEE norm fiş ve prizler aynı anma akımında, aynı çalışma gerilimi aralığında, aynı kutup sayısında ve aynı frekansta birbirleriyle uyumlu olmak zorundadır. Farklı voltaj ve frekansta fiş ve prizlerin birbirlerine takılmasını önlemek için diğerlerine göre daha kalın ve uzun olan topraklama kontağı için saat kadranı şeklinde 12 ayrı pozisyon belirlenmiştir. "h" harfi ile devam eden rakam topraklama kontağının saat kadranı üzerindeki pozisyonunu gösterir. Topraklama kontak pozisyonunun yönü prizlerin kontak ağız bize dönük olduğu durumda saat kadranının yönünü göstermektedir. Aksi belirtilmediği sürece standart ürünlerde topraklama kontağı saat 6 yönündedir (6h).

Formerly CEE, now IECEE is a system for conformity testing for standards for safety of electrical equipment. Standard CEE plugs and sockets according to IEC 60309-1 and IEC 60309-2 are designed and manufactured in a way that with the same rated current, nominal voltage, number of poles and frequency of different producers are compatible. In order to prevent the insertion of plugs and sockets of different voltages and frequencies, 12 positions of the earthing contact are assigned to the polarizing slot of the skirt of a socket. The number with the following letter "h" indicates the position of the earth contact, comparing the frontside of the socket or connector with the face of a clock. Unless otherwise mentioned, position of earth contact for standard products is 6h.

ROHS DİREKTİFİ – 2002/95/EC

ROHS DIRECTIVE – 2002/95/EC

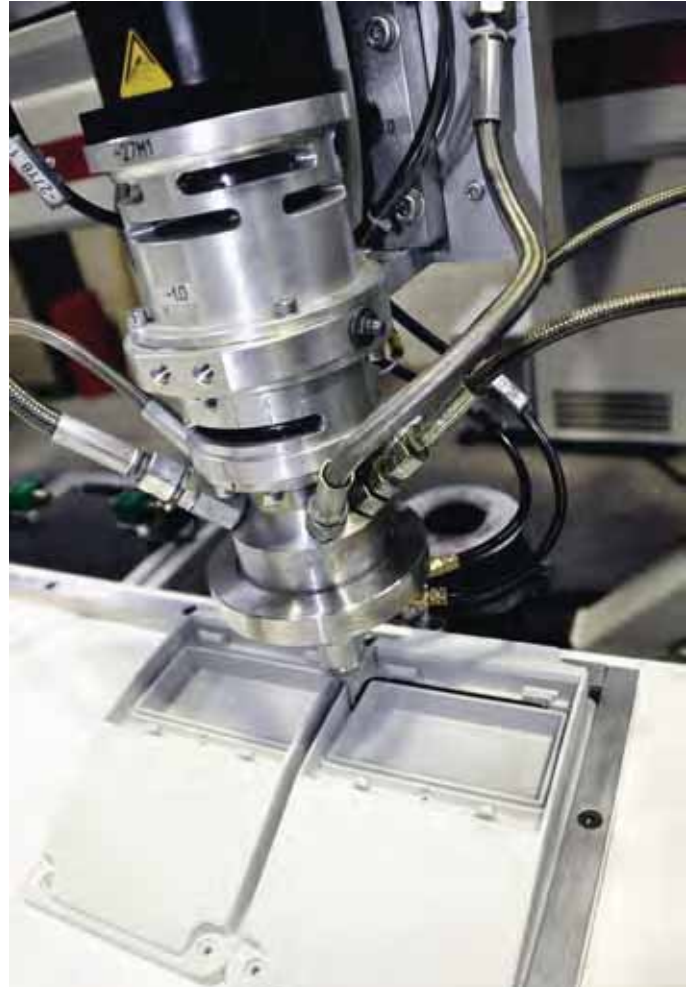
RohS direktifi, elektrikli ve elektronik ekipman atıkları direktifini tamamlayıcı nitelikte olan ve elektrikli ve elektronik ekipmanların kurşun, civa, kadmiyum, heksovalant krom, PBB ve PBDE maddeleri gibi tehlikeli madde içeriklerinin azaltılmasının teminen yayımlanmıştır.

(Restriction of the use of certain Hazardous Substances)
The RohS directive is a complimentary part of waste of electronic and electrical equipment directive – WEEE and bows the placing on the EU market of new electrical and electronic equipment containing more than agreed levels of lead, mercury, cadmium, polybrominated biphenyl (PBB) and polybrominated diphenyl ether (PBDE) flame retardants.

ÜRÜNLERLE İLGİLİ ULUSLARARASI STANDARTLAR

RELATED INTERNATIONAL STANDARDS FOR PRODUCT GROUPS

CEE Norm Fişler & Prizler <i>CEE Norm Plugs & Sockets</i>	TS 7205 EN 60309-1 TS 206 EN 60309-2
Kauçuk Grubu Fişler & Prizler <i>Rubber Range Plugs & Sockets</i>	TSIEC 608884-1 TSIEC 60884-1
Termoplastik Buatlar <i>Thermoplastic Enclosures</i>	TSIEC 60670-24 TSIEC 60670-22 / 2011
Alüminyum Buatlar <i>Aluminium Enclosures</i>	TSIEC 60670-22 / 2011
Nemliyer Grubu Ürünler <i>Weather Proof Products</i>	TSIEC 60884-1 TS 4915 EN 60669-1



TEKNİK BİLGİLER

TECHNICAL INFORMATION

Topraklama kontak pozisyonları

Earth contact positions

Tip Type	Frekans Frequency (Hz)	Çalışma Gerilimi Rated Operating Voltage (V)	Topraklama Kontak Pozisyonu Position of Earth Contact*	
			16A-32A	63A-125A
2P+E	50 / 60	100 - 130	4	4
		200 - 250	6	6
		380 - 415	9	9
		480 - 500	7	7
		Ayrırma Trafosu ile With Isolating Transformer	12	12
	100 - 300	> 50	-	-
	300 - 500	> 50	2	-
DC	50 - 250	3	3	
	> 250	8	8	
3P+E	50 / 60	100 - 130	4	4
		200 - 250	9	9
		380 - 415	6	6
	60	440 - 460**	11	11
	50 / 60	480 - 500	7	7
		600 - 690	5	5
	50	380	3	-
	60	440***	3	-
	100 - 300	> 50	10	-
300 - 500	> 50	2	-	
3P+N+E	50 / 60	57/100 - 75/130	4	4
		120/208 - 144/250	9	9
		200/346 - 240/415	6	6
		277/480 - 288/500	7	7
		347/600 - 400/690	5	5
	60	250/400 - 265/460**	11	11
	50	220/380	3	-
	60	250/440***	3	-
	100 - 300	> 50	-	-
300 - 500	> 50	2	-	
Tüm Tipler All Types	Diğer Konfigürasyonlar Other Configurations	Diğer Konfigürasyonlar Other Configurations	1	1

* Topraklama kontak pozisyonları uluslararası IEC 60309-2 standardına göre prizlerin önden görünümü referans alınarak saat düzeninde belirtilir.

* Earth contact position indications are based on front view of receptacles according to clockface positions by international standard IEC 60309-2

** Özellikle marina uygulamaları içindir.

** Mainly for marine installations.

*** Soğuk hava konteynerleri içindir.

*** Only for reefer containers.

(-) ile belirtilen pozisyonlar ilgili standart kapsamına alınmamıştır.

Positions marked with a dash (-) are not standardised.

Topraklama kontak pozisyonu saat 6 yönünde olan (6h) standart 230/400V ürünlerin kodları katalog içerisinde koyu renk belirtilmiş olup topraklama kontak pozisyonları ayrıca belirtilmemiştir.

Product codes belonging to standard 6h products are printed in bold in this catalogue. Earth contact positions of these products are not mentioned separately.

TEKNİK BİLGİLER

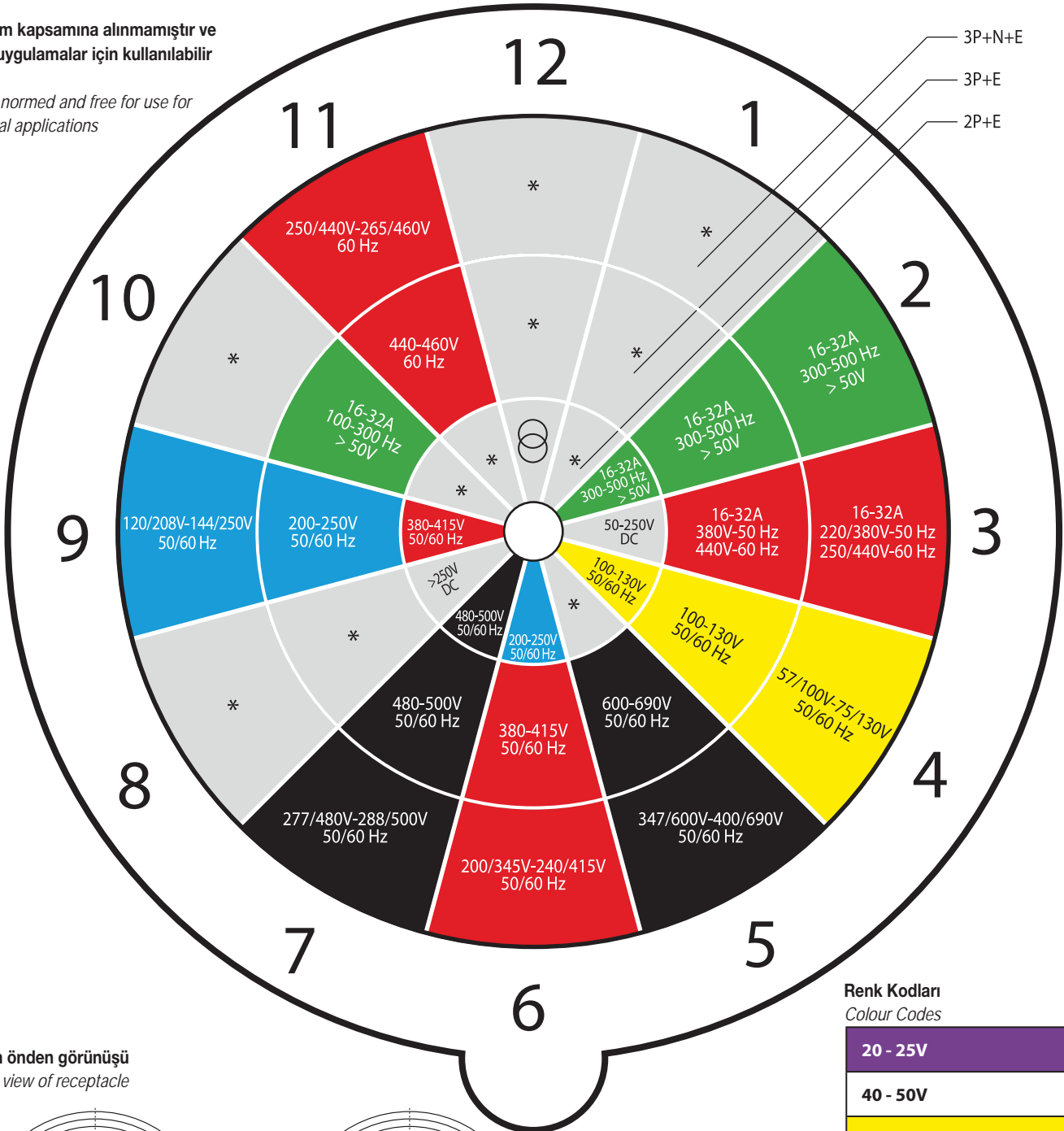
TECHNICAL INFORMATION

Topraklama kontak pozisyonları (IEC 60309-2' ye göre)

Earth contact positions (according to IEC 60309-2)

* Norm kapsamına alınmamıştır ve özel uygulamalar için kullanılabilir

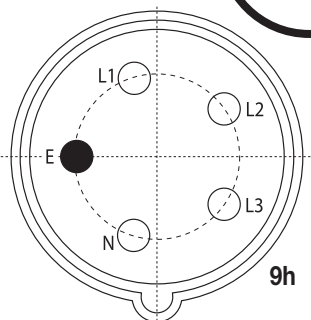
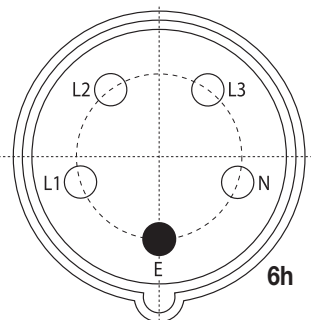
* Not normed and free for use for special applications



Renk Kodları
Colour Codes

20 - 25V
40 - 50V
100 - 130V
200 - 250V
380 - 480V
500 - 690V
60 - 500 Hz

Prizin önden görünüşü
Front view of receptacle



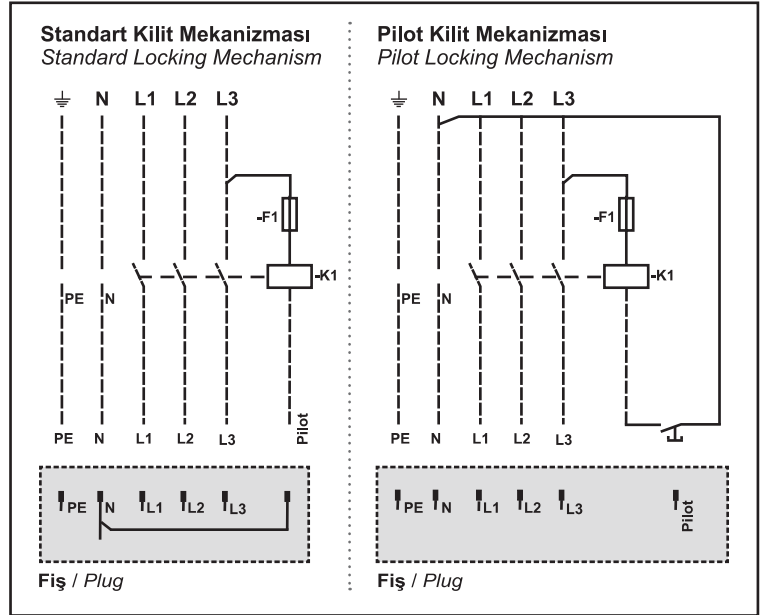
TEKNİK BİLGİLER

TECHNICAL INFORMATION

PİLOT KONTAK SİSTEMİ / PILOT CONTACT SYSTEM

Pilot kontak 63A – 125A ürünlerde elektriksel kilitleme yapmak ve güvenliğini sağlamak adına kullanılan yardımcı bir kontak. Fiş, prize takılırken en son temas eden kontak olduğu için tüm kontaklar iletim halindeyken devrenin bir gecikmeyle kapanmasını, fiş, prizden ayrılırken de temasdan ilk ayrılan kontak olduğu için devrenin önden açılmasını sağlar. Böylelikle fiş ve prizin yük altında takılmasına veya ayrılmasına engel olur. Pilot kontaklı olan ürünlerde kontak boyları daha uzundur ve parmak temasına karşı koruma sağlayabilir. Bu koruma elektriksel kilitlemeyle sağlanır.

The pilot contact for levels of current from 63A to 125A is an auxiliary contact – with delayed close when inserted and leading open when pulled – and is used as an electrical interlock. An interlock prevents inserting and pulling under load. CEE couplings and socket outlets with pilot contact have longer phase contacts and do not guarantee safety from finger touch. This must be done by an interlock.



KABLO BAĞLANTI KESİTLERİ CONDUCTOR CROSS SECTION

Akım / Current A	İletken Kesiti / Conductor Cross Section	
	Tek Damar / Rigid (mm ²)	Çok Damar / Flexible (mm ²)
16	1 - 2.5	1 - 4
32	2.5 - 6	2.5 - 10
63	6 - 16	6 - 25
125	16 - 50	16 - 70

KABLO VE İLETKEN SOYMA UZUNLUĞU CABLE & CONDUCTOR STRIPPING LENGTH

Akım / Current A	Kablo Soyma Uzunluğu Cable Stripping Length	İletken Soyma Uzunluğu Conductor Stripping Length
	16	50 mm
32	50 mm	12 - 14 mm
63	100 mm	12 - 18 mm
125	100 mm	18 - 20 mm

TEKNİK BİLGİLER

TECHNICAL INFORMATION

KONTAKLARIN MARKALANMASI VE POZİSYONLANMASI / MARKING AND POSITION OF CONTACTS

Fiş ve prizlerin kontakları aşağıdaki gibi sembollerle işaretlenmelidir.

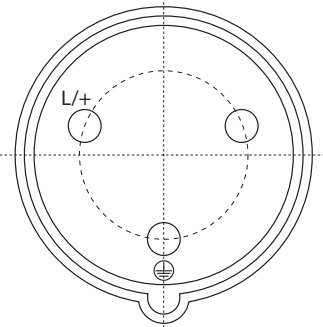
- 3 fazlı bir iletken varsa, faz kontakları "L1, L2, L3" veya "1, 2, 3" olarak, nötr kontağı (eğer varsa) "N", topraklama kontağı da "⊕" ile gösterilir.
- Tek fazlı bir iletken varsa, canlı uç (DC) ve (AC)'nin her ikisi içinde uygun olan L/+ ile, topraklama kontağı da eğer varsa "⊕" ile gösterilir.
- Belirli bir geçiş dönemi için "L1, L2, L3" yerine "R1, S2, T3" işaretlemesi de kullanılabilir.

Prizlerdeki kontak yerleşimi önden bakıldığında saat yönüne göre yapılır. Fişlerdeki işaretlemeler prizlerin tam tersi yönde olacak şekilde yapılır.

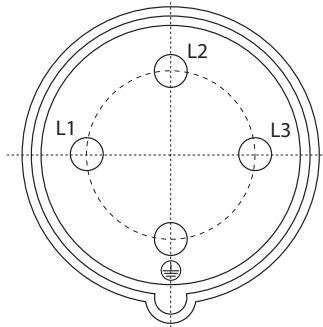
On rewirable plugs & sockets the contacts must be marked with symbols as follows:

- *Where there are three phase conductors the phase contacts are to be marked "L1, L2, L3" or "1, 2, 3"; the neutral contact (if present) is to be marked "N" and the earth contact is to be marked "⊕".*
- *Where there is one phase conductor the live pole L/+ is to be marked with a symbol suitable for both (DC) and (AC) and with symbol "⊕" for the earth contact, if applicable.*
- *For a defined transition period the markings "R1, S2, T3" may be used instead of "L1, L2, L3".*

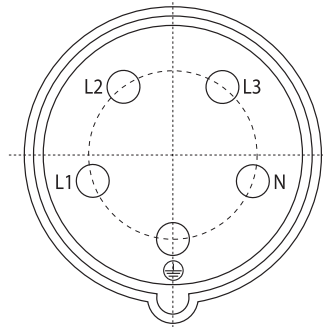
The contacts of receptacles and connectors with rated voltages above 50V must be arranged clockwise as viewed from the front.



2P + E

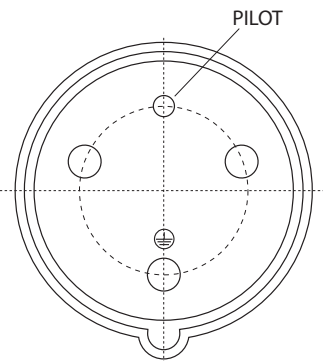


3P + E

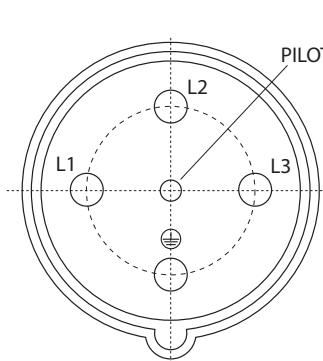


3P + N + E

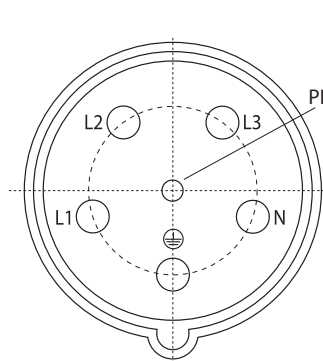
16A - 32A
(IEC 60309 - 2)
U > 50V



2P + E



3P + E



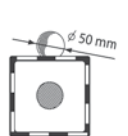
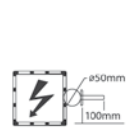
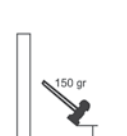
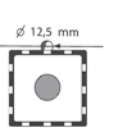
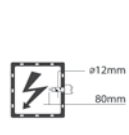
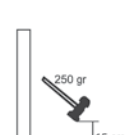
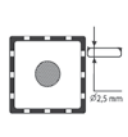
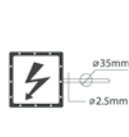
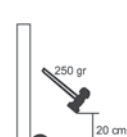
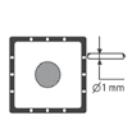
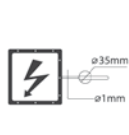
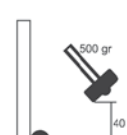


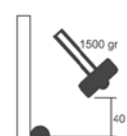


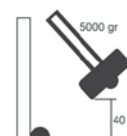
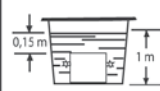

3P + N + E

63A - 125A
(IEC 60309 - 2)
U > 50V

TEKNİK BİLGİLER

TECHNICAL INFORMATION

IP KORUMA SINIFLARI IP PROTECTION TYPES

Birinci Rakam / First number Kıta Cisimlere Karşı Koruma / Protection against solid bodies		İkinci Rakam / Second number Suya Karşı Koruma / Protection against water		Darbe Karşı Koruma / Protection against impacts	
0	Korumasız / No protection	0	Korumasız / No protection	0	Korumasız / No protection
1	 <p>El ile temasa ve çapı 50 mm'den büyük katı cisimlere karşı korumalı Protection against solid bodies with >50 mm diameter. i.e. contact with hand</p>	 <p>Düşey olarak akan su damlalarına karşı korumalı Protection against vertical water drops.</p>	 <p>Darbe şiddeti 0,225 jul Impact value 0,225 joule.</p>		
2	 <p>Parmak ile temasa ve çapı 12 mm'den büyük katı cisimlere karşı korumalı Protection against solid bodies with >12 mm diameter. i.e. contact with finger of the hand</p>	 <p>Her iki yönden 15°'lik açıyla düşen (sıçrayan) suya karşı korumalı. Protection against vertical water drops with inclination of 15° from both sides.</p>	 <p>Darbe şiddeti 0,375 jul Impact value 0,375 joule.</p>		
3	 <p>Çapı 2,5 mm'den büyük katı cisimlere karşı korumalı Protection against solid bodies with >2,5 mm diameter.</p>	 <p>Her iki yönden 60°'lik açıyla düşen (sıçrayan) suya karşı korumalı. Protection against vertical water drops with inclination of 60° from both sides.</p>	 <p>Darbe şiddeti 0,500 jul Impact value 0,500 joule.</p>		
4	 <p>Çapı 1 mm'den büyük katı cisimlere karşı korumalı Protection against solid bodies with >1,0 mm diameter.</p>	 <p>Tüm yönlerden sıçrayan suya karşı korumalı. Protection against sprinkling of water from every direction.</p>	 <p>Darbe şiddeti 2 jul Impact value 2 joule.</p>		
5	 <p>Toza karşı korumalı Protection against dust</p>	 <p>Değişen şiddette her yönden sıçrayan suya karşı korumalı. Protection against sprinkling of water with lance from every direction.</p>	 <p>Darbe şiddeti 6 jul Impact value 6 joule.</p>		
6	 <p>Toza karşı tam korumalı Full protection against dust</p>	 <p>Her yönden gelen deniz dalgasına eşdeğer suya karşı korumalı. Protection against sprinkling of water with lance from every direction like sea waves.</p>	 <p>Darbe şiddeti 20 jul Impact value 20 joule.</p>		
<h1>IP XY</h1> <p>X: Katı cisimlere karşı koruma / Protection against solid bodies</p> <p>Y: Suya karşı koruma / Protection against water</p>		7	 <p>Geçici olarak maksimum 1 m'lik suya daldırıldığında koruma Protection against effects of temporary immersion in water at maximum depth of 1 mt.</p>		
		8	 <p>Kalıcı olarak suya daldırıldığında koruma Protection against effects of permanent immersion in water.</p>		


TEKNİK BİLGİLER

TECHNICAL INFORMATION

IP KORUMA SINIFLARI / IP PROTECTION TYPES

Fişler ve prizler kullanıldıkları ortamlardaki kirlenme durumlarına göre sınıflandırılırlar. Bugün IP koruması IEC 60529 standardına göre yapılmaktadır.

IP 44: Çapı 1 mm' den büyük katı cisimlere ve sıçrayan suya karşı korumayı ifade eder. Sembolü: 

IP 67: Toza ve derinliği maximum 1 mt. olan suya geçici olarak daldırılma durumunda koruma sağlar. Sembolü: 

Fişler ve prizler IP 44 veya IP 67 koruma sınıfından birine sahip olmak zorundadırlar. 100 / 125 A anma akımına sahip fişler ve prizler ise IP 67 seviyesinde korumaya sahip olmak zorundadır.

Plugs and sockets used to be classified according to the degree of protection against the entry of moisture. Today, complete IP protection according to IEC 60529 is specified for plugs and sockets, as they are tested in line with this standard.

IP 44: Protection from solid bodies with a diameter >1 mm, SPLASHPROOF. Symbol: 

IP 67: Protection from dust ingress and against immersion, WATERTIGHT. Symbol: 

Plugs and sockets must be IP 44 or IP 67. Plugs and sockets with rated currents of 100 / 125 A must be IP 67.

IK KODU / IK CODE

IK kodu kutuların zarar verici mekanik yüklere karşı koruma seviyesini joule olarak belirten ve EN 50102 standardına göre belirlenen bir kodlama sistemidir.



The IK code is a coding system according to EN 50102, which defines the degree of protection provided by an enclosure against damaging mechanical loads.

IK Kodu / IK Code	IK01	IK02	IK03	IK04	IK05	IK06	IK07	IK08	IK09	IK10
Darbe şiddeti Impact energy	0.14	0.20	0.35	0.50	0.70	1	2	5	10	20

MARKALAMA VE SEMBOLLER / MARKING AND SYMBOLS

IEC 60309 - 1 Standardına göre fişler ve prizlerin üzerinde aşağıdaki bilgilerin yer alması zorunludur.

The following information must be marked on plugs and sockets according to IEC 60309 - 1.

• Anma akımı / Rated current	A	Ampere
• Çalışma gerilimi / Rated operating voltage	V	Volts
• Akımın şekli / Type of current	~ / 	AC / DC
• Anma frekansı (60Hz' den büyükse) / Rated frequency (if greater than 60Hz)	Hz	Frekans / Frequency
• Üreticinin veya satıcının ismi veya markası / Name or trademark of manufactured or dealer.	T.Plast	
• Tip referansı veya ürün kodu / Type reference or part number.	3105-301-1600	
• IP koruma sınıfı / IP protection type	IP XX	EN 60529
• Topraklama kontağını belirtir sembol / Symbol indicating the position of the earth contact		Toprak / Earth

TEKNİK BİLGİLER

TECHNICAL INFORMATION

HAMMADDE BİLGİLERİ / INFORMATION ON RAW MATERIAL

Plastik Hammadde / Plastic Material



CEE norm fişler ve prizler / CEE norm plugs and sockets:

Gövde / Housing:

- PA 6 (Glow Wire: 750 °C / UL – 94: V2)

Kontak taşıma gövdesi / Contact carrier:

- PA 6 (16A-32A) (Glow Wire: 850 °C / UL – 94: V2)
- PA 66 (63A – 125A) (Glow Wire: 960 °C / UL – 94: V0)



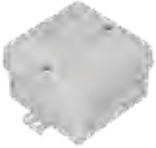
Kauçuk grubu fişler ve prizler / Rubber range plugs and sockets:

Gövde / Housing:

- TPE (Glow Wire: 650 °C)

Kontak taşıma gövdesi / Contact carrier:

- PC (Glow Wire: 850 °C / UL – 94: V0)



Termoplastik buatlar / Thermoplastic enclosures:

Standart / Standard:

- ABS, PP-GF, PC (Glow Wire: 750 °C)

Halogen Free – Yanmaz / Halogen Free – Nonflammable:

- ABS, PP-GF, PC (Glow Wire: 850 °C / UL – 94: V2)



Kombinasyon kutuları / Combination boxes:

Standart / Standard:

- ABS, PP-GF, PC (Glow Wire: 750 °C)

Halogen Free – Yanmaz / Halogen Free – Nonflammable:

- ABS, PP-GF, PC (Glow Wire: 850 °C / UL – 94: V2)



Nemliyer grubu ürünler / Weather proof products:

Gövde / Housing:

- PP (Glow Wire: 650 °C)

Kontak taşıma gövdesi / Contact carrier:

- PC (Glow Wire: 850 °C / UL – 94: V0)



yüksek darbe dayanımı / high impact resistance

yüksek ısı dayanımı / high thermal stability

yüksek izolasyon kalitesi / high insulation quality

çevre koşullarına dayanım / resistance against environmental effects

kimyasallara karşı yüksek dayanım / high chemical resistance against various chemicals

halogen içermez / free from halogen and cadmium

RoHS direktifine uyumlu / conform to RoHS directive

Alüminyum buatlar / Aluminium enclosures:

- Alüminyum (Al) enjeksiyon – Aluminium (Al) injection



IP67 koruma sınıfı / IP67 protection level

Alüminyum Al Si 12 / Aluminium Al Si 12

epoksi boya sayesinde yüksek korozyon dayanımı / corrosion protection due to powder coated painting

yüksek kimyasal dayanım / high chemical resistance

elektromanyetik parazitlere karşı yüksek koruma / high protection against electromagnetic interference

geniş ölçü seçeneği / wide range of dimensions

TEKNİK BİLGİLER

TECHNICAL INFORMATION

HAMMADDE BİLGİLERİ / INFORMATION ON RAW MATERIAL

Kontaklar ve Vidalar / Contacts and Screws

CEE norm fişler ve prizler / CEE norm plugs and sockets:

- Prinç (MS 58) – Brass (copper – zinc alloy) (MS 58)
- Nikel (Ni) kaplama (opsiyonel) – Nickel (Ni) plating (optional)

Kauçuk grubu fişler ve prizler / Rubber range plugs and sockets:

- Prinç (MS 58) – Brass (copper – zinc alloy) (MS 58)
- Nikel (Ni) kaplama – Nickel (Ni) plating

Termoplastik buatlar / Thermoplastic enclosures:

- Paslanmaz vidalar – Stainless steel INOX screws

Alüminyum buatlar / Aluminium enclosures:

- Paslanmaz vidalar – Stainless steel INOX screws

- yüksek iletkenlikli kontaklar / high electrical conductivity
- korozyona ve çevresel etkenlere karşı yüksek dayanım / high resistance against corrosion and environmental effects
- nikel kaplamalı kontaklarla artırılmış korozyon dayanımı / improved corrosion resistance with nickel plated contacts
- RoHS direktifine uyumlu / conform to RoHS directive



TEKNİK BİLGİLER

TECHNICAL INFORMATION

ULUSLARARASI STANDARTLARA GÖRE UYGULANAN TESTLER / APPLIED TESTS ACCORDING TO INTERNATIONAL STANDARDS

Yanmazlık Kavramı / Nonflammability

Kızaran Tel Deneyi / Glow Wire Test

Paslanmaz çelik telin istenilen sıcaklık değerinde akkor haline getirilip malzeme yüzeyine temas ve 30 sn. kalmasından sonra malzeme telden uzaklaştırılır ve aşağıda belirtilen durumlar dışında malzeme uygun olarak kabul edilir;

- Görülebilir alev ve kalıcı kızarma bulunmamalıdır
- Deney numunesindeki veya etrafındaki alev ve kızarmalar, kızaran telin kaldırılmasından itibaren 30 sn. içinde sönmeli ve etrafındaki bölümler tamamen yanmamalıdır
- Üzerine damlamanın olduğu kağıt mendilde veya peçetede kalıcı bir tutuşma görülmemelidir

Burning behavior of compounded thermoplastics is not just a material characteristic. It's also dependent on the shape and wall thickness of the application. In Europe, flammability is tested using Glow Wire Tests according to IEC 695-2-1 and/or the Needle Flame test according to IEC 695-2-2.

Components or parts may, under faulty conditions or overload conditions, attain a temperature such that they are unduly affected or such that they will ignite parts in the nearby area. The Glow Wire Test simulates thermal stresses which may be produced by such sources of heat or ignition, for example the glowing elements of overloaded resistors, in order to assess by simulation technique the fire hazard.

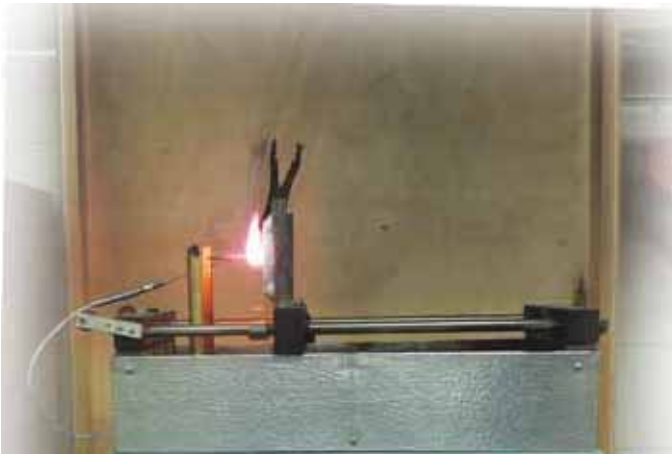
Test procedure

- Sample: Thinnest wall thickness of the completed application.
- Pre-treatment: 24 hours at 23 degrees C at 50% RH.
- Temperatures of glow wire: 550, 650, 750 850 or 960 degrees C (depending on the relevant specification).
- Force: 1 Newton.
- Contact time: 30 seconds.

Requirements

The specimen is consider to have withstood the Glow Wire Test if one of the following applies:

- There is no flame and no glowing on the sample.
- Flames or glowing of the sample extinguish within 30 seconds after removal of the glow wire, and if the cotton or the paper underlay doesn't ignite or burn.



TEKNİK BİLGİLER

TECHNICAL INFORMATION

ULUSLARARASI STANDARTLARA GÖRE UYGULANAN TESTLER / APPLIED TESTS ACCORDING TO INTERNATIONAL STANDARDS

UL – 94 Dikey Alev Deneyi / UL – 94 Flammability Test (Vertical Burn)

V0: Dikey test plakasının ateşi çektikten sonra 10 saniye içinde sönmesi gerekir. Damlama olmamalıdır.

V1: Dikey test plakasının ateşi çektikten sonra 30 saniye içinde sönmesi gerekir. Damlama olmamalıdır

V2: Dikey test plakasının ateşi çektikten sonra 30 saniye içinde sönmesi gerekir. Damlama olabilir.

V0 Vertical Burn: Burning stops within 10 seconds after two applications of ten seconds each of a flame to a test bar. NO flaming drips are allowed.

V1 Vertical Burn: Burning stops within 30 seconds after two applications of ten seconds each of a flame to a test bar. NO flaming drips are allowed.

V2: Vertical Burn: Burning stops within 30 seconds after two applications of ten seconds each of a flame to a test bar. Flaming drips ARE allowed.

Normal Çalışma Deneyi / Normal Operation Test

Elektrik malzemeleri beyan akım, gerilim ve CosØ değerlerine göre ömür testine tabi tutulurlar. Aşağıdaki tablo IEC 60309 – 2 test değerlerini içermektedir.

Under normal operation test, electrical products are tested according to IEC 60309-2 with rated currents, voltages and CosØ values as mentioned with the following table.

Beyan Akımı Rated Current	Beyan Gerilimi Rated Voltage	Cos Ø	Yükte With Load	Boşta Without Load
16 A	380 - 415 V	0.6	5000	-
32 A	380 - 415 V	0.6	1000	-
63 A	380 - 415 V	0.6	1000	-
125 A	380 - 415 V	0.7	250	250

Sıcaklık Artış Deneyi / Temperature Rise Test

Elektrik malzemeleri beyan akımlarına göre, gerilim altında ısınma testine tabi tutulurlar. Aşağıdaki tablo IEC 60309 – 2 test değerlerini içermektedir. Bu deney sonunda son sıcaklık ile ilk sıcaklık arasında 50 °C den fazla fark olmamalıdır.

Under temperature rise test, electrical products are tested according to IEC 60309-2 with rated rated currents and voltages as mentioned with the following table. The temperature of the contacts is allowed to rise by 50 °C from the initial temperature to the final temperature.

Beyan Akımı Rated Current	Test Akımı Test Current	Seyyar Priz-Fiş Kablo Kesiti Extension Socket - Plug Cable Cross-section	Sabit Priz-Fiş Kablo Kesiti Fixed Socket - Plug Cable Cross-section	Test Süresi Test Duration
16 A	22 A	2.5 mm	4 mm	1 Saat / Hour
32 A	42 A	6 mm	10 mm	1 Saat / Hour
63 A	Beyan Akımı - Rated Current	16 mm	25 mm	2 Saat / Hour
125 A	Beyan Akımı - Rated Current	50 mm	70 mm	3 Saat / Hour

ENDÜSTRİYEL UYGULAMALAR INDUSTRIAL APPLICATIONS



**DEMİRYOLLARI
RAILWAYS**



**DEMİR - ÇELİK ENDÜSTRİSİ
IRON & STEEL INDUSTRY**



**MARİNALAR
MARINES**



**TERSANELER VE GEMİ İNŞA SEKTÖRÜ
SHIPYARDS & SHIP BUILDING INDUSTRY**

ENDÜSTRİYEL UYGULAMALAR INDUSTRIAL APPLICATIONS



ÇİMENTO SEKTÖRÜ
CEMENT INDUSTRY



İNŞAAT SEKTÖRÜ
CONSTRUCTION FIELD



PETROKİMYA ENDÜSTRİSİ
PETROCHEMICAL INDUSTRY



ENERJİ ÜRETİM VE DAĞITIM
SİSTEMLERİ
POWER GENERATION AND
DISTRIBUTION SYSTEMS

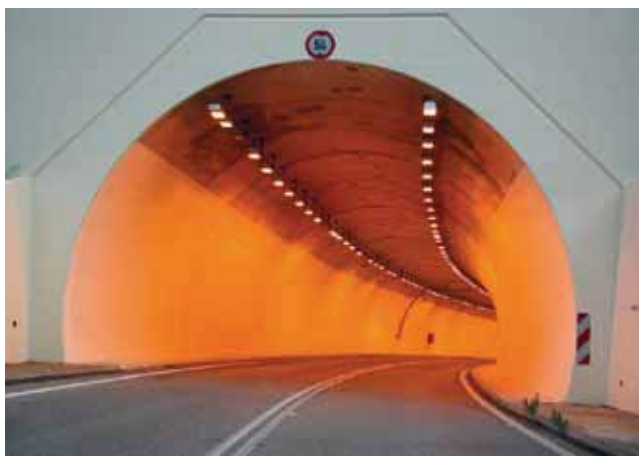
ENDÜSTRİYEL UYGULAMALAR INDUSTRIAL APPLICATIONS



MERMER VE DOĞALTAŞ ENDÜSTRİSİ
MARBLE AND STONE INDUSTRY



FABRİKALAR
FACTORIES



TÜNELLER
TUNNELS



İTFAYE ARAÇLARI
FIRE BRIGADE EQUIPMENT

ENDÜSTRİYEL UYGULAMALAR INDUSTRIAL APPLICATIONS



RAFİNERİLER
REFINERIES



ELEKTRİFİKASYON İŞLERİ
ELECTRICAL INSTALLATION WORKS



MADEN ENDÜSTRİSİ
MINING INDUSTRY



LİMANLAR
HARBOURS

TEKNİK BİLGİLER

TECHNICAL INFORMATION

ŞEBEKE SİSTEMLERİ / NETWORK SYSTEMS

Enerji besleme sistemleri, AC veya DC olmalarına, canlı iletken sayısına ve topraklama bağlantısına göre aşağıdaki kısaltmalarla belirtilirler.

Birinci harf: Güç kaynağının yapısını ve topraklamasını gösterir.

T – Şebekenin bir noktası direkt topraklanmıştır.

I – Şebekenin bütün aktif kısımları toprağa karşı yalıtılmış veya şebekenin bir noktası bir empedans üzerinden topraklanmıştır.

İkinci harf: Tüketici cihazının madeni kısmının toprağa karşı durumunu gösterir.

T – Şebeke topraklaması yapılmış olmasına rağmen cihaz ayrıca direkt olarak topraklanmıştır.

N – Cihazın muhafaza kısmı şebeke topraklamasına doğrudan doğruya bağlanmıştır.

Diğer harfler: Nötr ve toprak iletkeninin yerleşimini gösterir.

S – Koruma hattı ile nötr hattı fonksiyon olarak birbirinden ayrılmıştır.

C – Koruma hattı ile nötr hattının fonksiyonları PEN hattında birleştirilmiştir.

Diğer tanımlar:

N – Nötr iletkeni

PE – Koruma iletkeni (topraklama iletkeni)

PEN – Koruma iletkeni ve nötr iletkeni

T – Toprak

I – İzolasyon

S – Ayrılmış nötr ve koruma iletkeni

C – Birleştirilmiş nötr ve koruma iletkeni

Power supply systems are identified by the following abbreviations depending on their type (AC, DC) and the number of live conductors and earth connection:

First letter: Earthing of power source

T – Direct earthing of one point

I – Insulation of all live parts from earth or earthing of one point via a source of impedance

Second letter: Earthing of exposed conductive parts of the electrical installation

T – Exposed conductive part with direct earthing, irrespective of whether a point of the electrical installation is earthed

N – Exposed conductive part directly connected to the earthed point of the electrical installation

Other letters: That may be used for arrangement of neutral conductor and protective earth conductor

S – Protection using a conductor which is separate from the neutral conductor or the earthed phase conductor

C – Functions of neutral conductor and protective earth conductor combined in one conductor

Other descriptions:

N – Neutral conductor

PE – Protective earth conductor

PEN – Protective earth neutral conductor

T – Earth (terre)

I – Isolation

S – Separated neutral and protective earth conductors

C – Combined neutral and protective earth conductor

TEKNİK BİLGİLER

TECHNICAL INFORMATION

TN sistemleri:

Bu şebeke tipi en yaygın şebekedir. Şebekenin bir noktası doğrudan doğruya topraklanır. Tüketici cihazının tüm madeni kısımları topraklama iletkeni vasıtasıyla bu nokta üzerinden toprağa bağlanır. Üç ayrı uygulama tipi vardır. TN sistemleri, nötr ve topraklama iletkenlerinin yerleşimine göre birbirlerinden ayrılırlar.

TN-S sistemi:

Bu sistemde tesise ait bütün madeni kısımlar, PE koruma hattı üzerinden işletme topraklamasına bağlanır, koruma ve nötr iletkenleri şebekenin tamamı boyunca ayrı çekilir.

TN-C sistemi:

Bu sistemde tesise ait bütün madeni kısımlar, koruma ve nötr iletkenleri ile birleştirilerek şebekenin tamamında ortak bir iletken (PEN) olarak çekilir.

TN-C-S sistemi:

Bu sistemde koruma ve nötr iletkenleri, şebekenin bir bölümünde ayrı ayrı, bir bölümünde de ortak bir iletken olarak çekilir.

TN systems:

This is the mostly used network system. In TN systems, one point is directly earthed; the exposed conductive parts of the electrical installation are connected with this point via protective earth conductors. One can differentiate between three types of TN systems according to arrangement of neutral and protective earth conductors.

TN-S system:

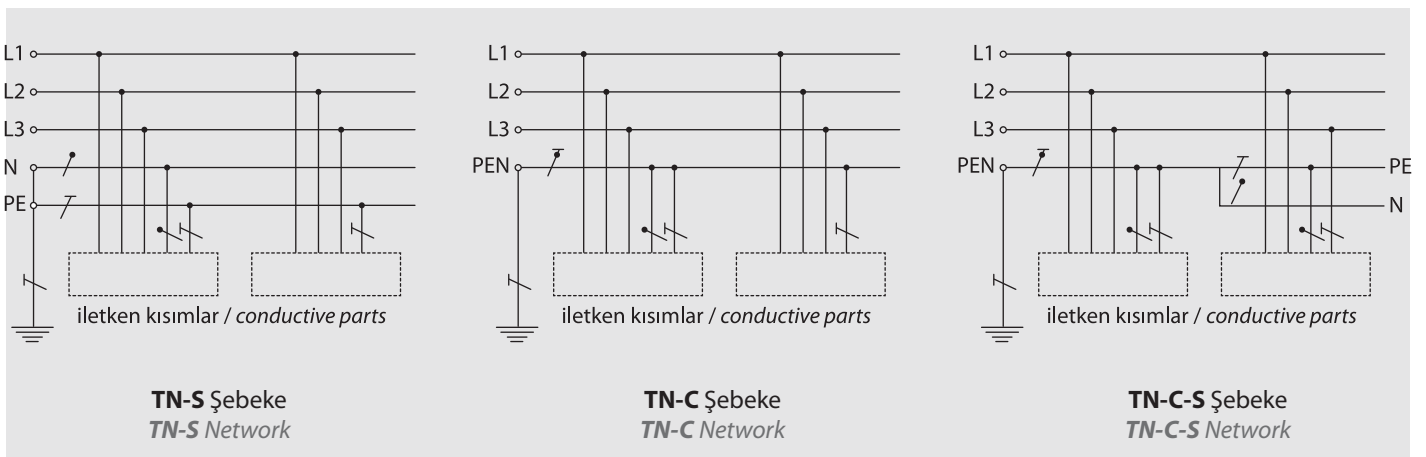
A separate protective earth conductor is used throughout the system.

TN-C system:

Functions of neutral and protective earth conductors are combined in one conductor throughout the system.

TN-C-S system:

In part of the system, functions of neutral and protective earth conductors are combined in one conductor.



TEKNİK BİLGİLER

TECHNICAL INFORMATION

TT sistemleri:

Bu sistemde şebekenin yıldız noktası direkt olarak topraklanmıştır. Bu bir işletme topraklamasıdır. Tesise ait madeni kısımlar ise, işletme topraklamasından ayrı olarak topraklayıcıya bağlanmıştır. Bu ise koruma topraklamasıdır.

TT systems:

In a TT system one point is earthed directly; the exposed conductive parts of the electrical installation are connected to earthing electrodes which are electrically separated from the system earthing electrode.

IT sistemleri:

Bu tip şebekede yıldız noktası toprağa karşı yalıtılmıştır veya yeteri kadar yüksek bir empedans (direnç veya endüktans bobini) üzerinden topraklanmıştır. Bu tip şebekede beslenen cihazlar topraklanırlar. Şebekede meydana gelen ilk faz-toprak hatası, şebekeye bağlı cihazların çalışmalarını etkilemez. Fakat ikinci bir izolasyon hatası toprak temaslı iki fazlı bir kısa devreye neden olur ve cihazların normal çalışmalarını olumsuz yönde etkiler.

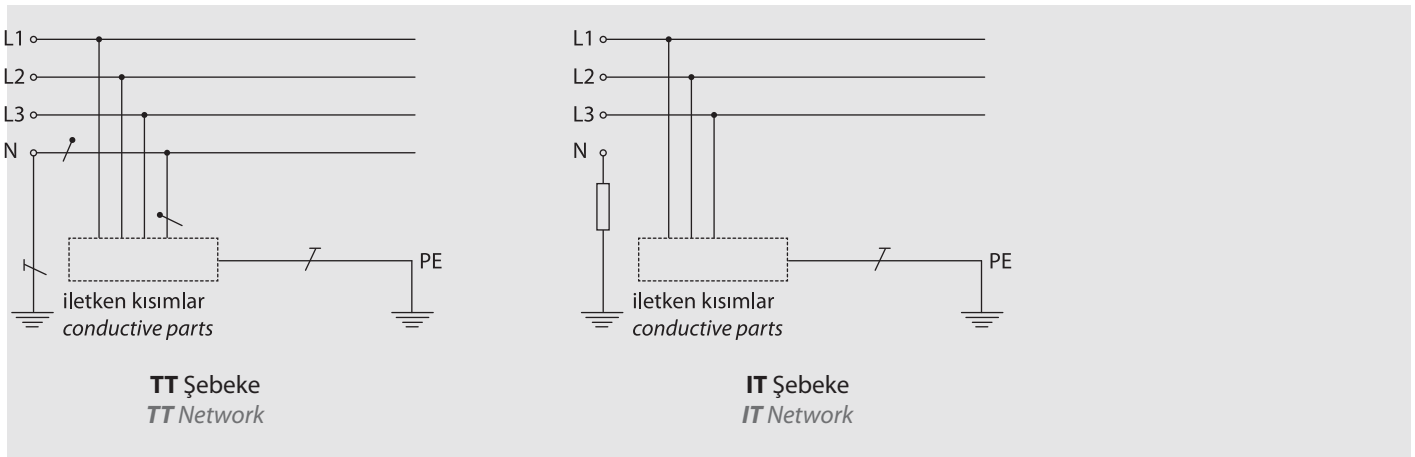
IT tipi şebekede şu koruma düzenlerine izin verilebilir.

- Aşırı akıma karşı koruma
- İzolasyon kontrol düzeni
- Hata akımına karşı koruma anahtarı
- Hata gerilimine karşı koruma anahtarı
- Gerektiğinde potansiyel dengelemesi

IT systems:

In an IT system all live parts are disconnected from earth, or one point is earthed via a source of impedance; the exposed conductive parts of the electrical installation are either

- earthed separately or
- earthed jointly or
- all connected to the earthing of the system

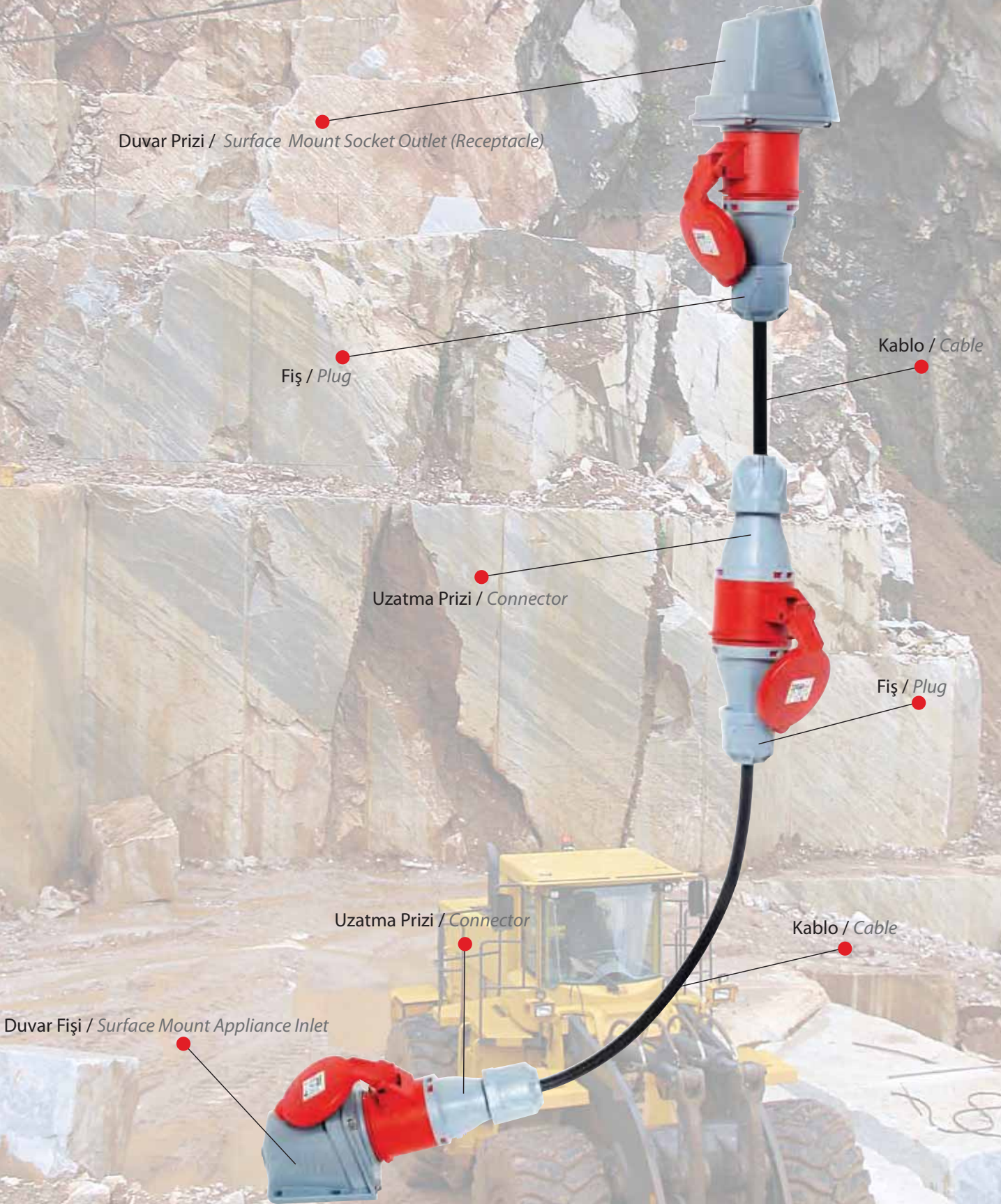


—/— Nötr iletkeni / Neutral conductor (N)

—/— Koruma iletkeni (topraklama iletkeni) / Protective earth conductor (PE)

—/— Koruma iletkeni ve nötr iletkeni / Protective earth neutral conductor (PEN)

TEKNİK BİLGİLER
TECHNICAL INFORMATION



16A-32A CEE NORM ÜRÜNLER

16A-32A CEE NORM PRODUCTS



TEKNİK BİLGİLER (CEE NORM 16A-32A)

TECHNICAL INFORMATION (CEE NORM 16A-32A)



Vidasız gövde bağlantısı

Assembly of contact carrier without screws

Kontak taşıma gövdesi döndürülerek yerine oturtulur ve plastik bir pim vasıtasıyla kilitleilir. Plastik pimin ağız her türlü tornavidanın çalışabileceği şekilde tasarlanmıştır. Böylelikle montaj süresi ciddi anlamda kısaltılmıştır.

After cable connection, contact carrier part is placed according to position indicator, sealed and tightened by turning it clockwise and locked by turning the screw driver clockwise by the screw driver. Screw head is universal and suitable for all types of screw drivers. Assembly time is reduced by patented fixing system.

Nikel (Ni) kaplamalı kontaklar (opsiyonel)

Nickel (Ni) plated contact material (optional)

16A – 32A CEE norm fiş – priz serisinde, kontakların zamana bağlı kararmasının önüne geçmek için opsiyonel olarak “nikel kaplama” yapılmaktadır. Nikel kaplama talep edilmesi durumunda sipariş aşamasında bildirilmelidir.

Nickel plating for male and female contacts is available as an option for 16A and 32A CEE norm connectors in order to prevent them to be blacken in long term period. If Nickel plating is requested, then it should be mentioned while ordering.



Fonksiyonel kablo giriş yuvası tasarımı ve kablo sıkma rakoru

Functional cable entry design and cable locking gland

Kablo giriş yuvası, farklı kesitlerde kablolun rahatça girişine müsaade edecek şekilde geniş tasarlanmıştır. Kablo bağlantısının ardından kablo tutma rakorunun sıkılmasıyla conta, kablo kesitine bağlı olarak daralır ve tam sızdırmazlık sağlayacak şekilde kabloyu sarar. Kablo sıkma rakoru, herhangi bir alet kullanmadan elle rahatça sıkılabilmekte ve kabloyu sabitleyerek, kablodan çekilmesi nedeniyle kontak bağlantısının gevşemesine neden olacak baskıyı ortadan kaldırmaktadır.

Patented cable entry design and cable locking gland enables connection of different sized cables with perfect sealing. After cable connection, when cable locking gland is turned, in order to lock the cable, the sealing gasket inside gets tight and surrounds the cable for perfect sealing. Cable locking gland can be fixed by hand easily without using any special tool and it prevents loosening of the cable connection with the contacts by removing the pressure due to pulling the connector from the cable.



Makine flanş kilitleme

Flange locking system

Makine fiş ve prizlerinde, kontak taşıma gövdesinin flanşa bağlantısı sabit değildir. Kontak taşıma gövdesi döndürülerek yerine oturtulur ve bir mandal vasıtasıyla kilitleilir. Bu modüler yapı aynı kontak taşıma gövdesiyle farklı flanş ölçülerinin kullanımına olanak sağlayarak stok yükünü hafifletir ve montaj zamanından tasarruf sağlar.

Panel mount socket outlets and panel mount appliance inlets are not compact with the flanges. Due to patented and unique design, contact carrier is sealed and tightened by turning it and locked by a locking lever. This modular structure enables usage of different size flanges with the same contact carrier. It also reduces stock level and decreases assembly time.



TEKNİK BİLGİLER (CEE NORM 16A-32A)

TECHNICAL INFORMATION (CEE NORM 16A-32A)



Farklı flanş ölçüleri Different flange sizes

Farklı ölçülerde tasarlanan flanşlar ve modüler yapı sayesinde makine fiş ve priz grubunun fonksiyonelliği artırılmıştır. 16A ve 32A grubunda 70x70 ve 83x90 dış ölçülerinde 2 tip flanş bulunmaktadır. Montaj alanının dar olduğu yerler için 70x70 flanş önerilirken, kablo geçiş deliği geniş tutulan uygulamalarda 83x90 flanşın kullanılması uygundur. Her iki flanş da aynı kontak taşıma gövdesine kilitleme mandalı vasıtasıyla bağlanabilmektedir.

Different flange sizes and modular structure increases functionality of CEE connectors. For 16A and 32A group, there are two flange dimensions which are 70x70 and 83x90 respectively. For applications where there is limited assembly place, 70x70 flange is recommended. On the other hand for big cable entry holes, it is more suitable to use 83x90 flanges. Both flanges can be used with the same contact carrier and re locked by locking lever.

Ergonomik, kaymayı engelleyen gövde yapısı

Ergonomic slip proof design

CEE norm ürünlerin kullanım alanları arasında ağır çalışma ortamları, yağlı, nemli ve tozlu şartlar yer almaktadır. Bu ortamlarda kullanım kolaylığı yaratmak ve ürünlerin elden kaymadan kullanılabilmesini sağlamak adına fiş ve uzatma priz gövdeleri ele tam oturacak ve ergonomik olacak şekilde tasarlanmıştır.

CEE norm products are used under heavy, greasy, humid and dusty environmental conditions. In order to be used easily for such applications, plugs and connectors have an ergonomic and slip proof design for the handle. They fit into hand perfectly and do not slip when the hands are oily.



Tam seri fiş – priz grubu

Full range connectors

IEC / EN 60309 standardı kapsamına giren tüm CEE norm fiş – priz serisi ürünler T.PLAST ürün portföyünde yer almakta olup her türlü endüstriyel ihtiyaca cevap verebilmektedir.

Full range of CEE connectors under IEC/EN 60309 international standard are covered by T.PLAST product portfolio and suitable for all industrial requirements.



Aynı yönden erişilebilen kontak vidaları

Contact screws accessible from one direction

Fiş grubu ürünlerde kontak vidalarına erişim aynı yöndendir. Böylelikle montaj kolaylığı sağlanmıştır.

Contact screws are accessible from one direction in male group connectors. This is making assembly easier and makes the product suitable for automated assembly by using tools.



TEKNİK BİLGİLER (CEE NORM 16A-32A)

TECHNICAL INFORMATION (CEE NORM 16A-32A)



Modüler duvar gövde

Modular wall mount connectors

Duvar gövdeler modüler olarak tasarlanmış olup flanşlı makine fişleri ve makine prizlerinin duvar gövdeye bağlanmasıyla duvar fişi veya duvar prizi haline getirilir.

Wall mount housings have modular design and they became wall mount sockets or wall mount appliance inlets just by screwing panel mount products to wall mount housings.

Kablo rakoru kullanmaya müsait duvar gövde tasarımı

Wall mount connector design for using cable glands

IP 44 korumanın yeterli olduğu kapalı mekan uygulamaları için ürünler beraber standart olarak verilen kablo geçiş rakorunun kullanılması yeterlidir. Ancak IP 67 koruma sınıfı ve yüksek sızdırmazlık özelliği gerektiren dış mekan uygulamalarında mutlaka IP 67 – IP 68 etanj tip kablo rakoru kullanılması gereklidir. Ürünün kablo giriş yuvasındaki pasolu yapı bu tip kablo rakorlarının kullanımına olanak sağlar. Böylelikle yüksek koruma sınıfı gerektiren yerler için ürünlerin kablo girişleri sağlanmış olur.

Wall mount housings have a screw thread at the back for cable entry. For IP 44 applications this cable entry is closed by a rubber grommet and this grommet is supplied together with the products as a standard. However for IP 67 applications where high protection is needed, then cable glands with high IP level have to be used. Cable entry with screw thread at the back of the wall mount housing enables connection of such cable glands providing high protection level.



Toprak kontakları için çift vida kullanımı

Double fixing screws for earth contacts

16A ve 32A CEE norm ürünlerde toprak kontaklarında kablo bağlantısı için çift vida kullanılmıştır.

16A and 32A CEE norm products have double fixing screws for earth contacts.

Farklı topraklama kontak pozisyonları

Different earth contact positions

Uluslararası standartların öngördüğü tüm topraklama kontak pozisyonları T.PLAST ürün portföyünde yer almaktadır. Topraklama kontak pozisyonu sipariş esnasında belirtilmelidir. Topraklama kontak pozisyonu belirtilmeyen veya ürün kodunun sonunda yazılmayan ürünler standart 6h olarak değerlendirilir.

All different type of earth contact positions according to international standards are available in T.PLAST product range. Position of earth contact has to be mentioned while ordering. Unless otherwise is specified or mentioned at the end of the product code, then all products will be accepted as 6h as a standard.

230V 50-60 Hz 3P=6h 4P-5P=9h	110V 50-60 Hz 4h	400V 50-60 Hz 3P=9h 4P-5P=6h
500V 50-60 Hz 7h	> 50-500V 100-300 Hz 10h	> 50-500V 301-500 Hz 2h

16A - 32A CEE NORM FİŞLER (IP 44)

16A - 32A CEE NORM MALE CONNECTORS (IP 44)

Koruma Seviyesi IP Level	Akım Current (A)	Kontakt Sayısı Number of Contacts	Voltaj Voltage (V)	Toprak Kontakt Pozisyonu Earth Contact Position	Frekans Frequency (Hz)	Renk Color
IP 44	16A	3 poles (2P+E)	110V	4h	50 Hz - 60 Hz	Yellow
			230V	6h	50 Hz - 60 Hz	Blue
			400V	9h	50 Hz - 60 Hz	Red
			500V	7h	50 Hz - 60 Hz	Black
			50-500V	10h	100 Hz - 300 Hz	Green
			50-500V	2h	300 Hz - 500 Hz	Green
		4 poles (3P+E)	110V	4h	50 Hz - 60 Hz	Yellow
			230V	9h	50 Hz - 60 Hz	Blue
			400V	6h	50 Hz - 60 Hz	Red
			500V	7h	50 Hz - 60 Hz	Black
			50-500V	10h	100 Hz - 300 Hz	Green
			50-500V	2h	300 Hz - 500 Hz	Green
		5 poles (3P+N+E)	110V	4h	50 Hz - 60 Hz	Yellow
			230V	9h	50 Hz - 60 Hz	Blue
			400V	6h	50 Hz - 60 Hz	Red
			500V	7h	50 Hz - 60 Hz	Black
			50-500V	10h	100 Hz - 300 Hz	Green
			50-500V	2h	300 Hz - 500 Hz	Green
	32A	3 poles (2P+E)	110V	4h	50 Hz - 60 Hz	Yellow
			230V	6h	50 Hz - 60 Hz	Blue
			400V	9h	50 Hz - 60 Hz	Red
			500V	7h	50 Hz - 60 Hz	Black
			50-500V	10h	100 Hz - 300 Hz	Green
			50-500V	2h	300 Hz - 500 Hz	Green
4 poles (3P+E)		110V	4h	50 Hz - 60 Hz	Yellow	
		230V	9h	50 Hz - 60 Hz	Blue	
		400V	6h	50 Hz - 60 Hz	Red	
		500V	7h	50 Hz - 60 Hz	Black	
		50-500V	10h	100 Hz - 300 Hz	Green	
		50-500V	2h	300 Hz - 500 Hz	Green	
5 poles (3P+N+E)		110V	4h	50 Hz - 60 Hz	Yellow	
		230V	9h	50 Hz - 60 Hz	Blue	
		400V	6h	50 Hz - 60 Hz	Red	
		500V	7h	50 Hz - 60 Hz	Black	
		50-500V	10h	100 Hz - 300 Hz	Green	
		50-500V	2h	300 Hz - 500 Hz	Green	



Fiş Plug	Düz Makine Fişi (70x70) Panel Mount App. Inlet (70x70)	Düz Makine Fişi (83x90) Panel Mount App. Inlet (83x90)	Eğik Makine Fişi Panel Mount App. Inlet (angled)	Eğik Duvar Fişi (70x70) Surface Mount App. Inlet (70x70)	Eğik Duvar Fişi (83x90) Surface Mount App. Inlet (83x90)
3120-301-0700-4h	3120-319-0700-4h	3120-320-0700-4h	3120-318-0700-4h	3120-313-0700-4h	3120-312-0700-4h
3120-301-0900	3120-319-0900	3120-320-0900	3120-318-0900	3120-313-0900	3120-312-0900
3120-301-1600-9h	3120-319-1600-9h	3120-320-1600-9h	3120-318-1600-9h	3120-313-1600-9h	3120-312-1600-9h
3120-301-0300-7h	3120-319-0300-7h	3120-320-0300-7h	3120-318-0300-7h	3120-313-0300-7h	3120-312-0300-7h
3120-301-1100-10h	3120-319-1100-10h	3120-320-1100-10h	3120-318-1100-10h	3120-313-1100-10h	3120-312-1100-10h
3120-301-1100-2h	3120-319-1100-2h	3120-320-1100-2h	3120-318-1100-2h	3120-313-1100-2h	3120-312-1100-2h
3122-301-0700-4h	3122-319-0700-4h	3122-320-0700-4h	3122-318-0700-4h	3122-313-0700-4h	3122-312-0700-4h
3122-301-0900-9h	3122-319-0900-9h	3122-320-0900-9h	3122-318-0900-9h	3122-313-0900-9h	3122-312-0900-9h
3122-301-1600	3122-319-1600	3122-320-1600	3122-318-1600	3122-313-1600	3122-312-1600
3122-301-0300-7h	3122-319-0300-7h	3122-320-0300-7h	3122-318-0300-7h	3122-313-0300-7h	3122-312-0300-7h
3122-301-1100-10h	3122-319-1100-10h	3122-320-1100-10h	3122-318-1100-10h	3122-313-1100-10h	3122-312-1100-10h
3122-301-1100-2h	3122-319-1100-2h	3122-320-1100-2h	3122-318-1100-2h	3122-313-1100-2h	3122-312-1100-2h
3105-301-0700-4h	3105-319-0700-4h	3105-320-0700-4h	3105-318-0700-4h	3105-313-0700-4h	3105-312-0700-4h
3105-301-0900-9h	3105-319-0900-9h	3105-320-0900-9h	3105-318-0900-9h	3105-313-0900-9h	3105-312-0900-9h
3105-301-1600	3105-319-1600	3105-320-1600	3105-318-1600	3105-313-1600	3105-312-1600
3105-301-0300-7h	3105-319-0300-7h	3105-320-0300-7h	3105-318-0300-7h	3105-313-0300-7h	3105-312-0300-7h
3105-301-1100-10h	3105-319-1100-10h	3105-320-1100-10h	3105-318-1100-10h	3105-313-1100-10h	3105-312-1100-10h
3105-301-1100-2h	3105-319-1100-2h	3105-320-1100-2h	3105-318-1100-2h	3105-313-1100-2h	3105-312-1100-2h
3124-301-0700-4h	3124-319-0700-4h	3124-320-0700-4h	3124-318-0700-4h	3124-313-0700-4h	3124-312-0700-4h
3124-301-0900	3124-319-0900	3124-320-0900	3124-318-0900	3124-313-0900	3124-312-0900
3124-301-1600-9h	3124-319-1600-9h	3124-320-1600-9h	3124-318-1600-9h	3124-313-1600-9h	3124-312-1600-9h
3124-301-0300-7h	3124-319-0300-7h	3124-320-0300-7h	3124-318-0300-7h	3124-313-0300-7h	3124-312-0300-7h
3124-301-1100-10h	3124-319-1100-10h	3124-320-1100-10h	3124-318-1100-10h	3124-313-1100-10h	3124-312-1100-10h
3124-301-1100-2h	3124-319-1100-2h	3124-320-1100-2h	3124-318-1100-2h	3124-313-1100-2h	3124-312-1100-2h
3126-301-0700-4h	3126-319-0700-4h	3126-320-0700-4h	3126-318-0700-4h	3126-313-0700-4h	3126-312-0700-4h
3126-301-0900-9h	3126-319-0900-9h	3126-320-0900-9h	3126-318-0900-9h	3126-313-0900-9h	3126-312-0900-9h
3126-301-1600	3126-319-1600	3126-320-1600	3126-318-1600	3126-313-1600	3126-312-1600
3126-301-0300-7h	3126-319-0300-7h	3126-320-0300-7h	3126-318-0300-7h	3126-313-0300-7h	3126-312-0300-7h
3126-301-1100-10h	3126-319-1100-10h	3126-320-1100-10h	3126-318-1100-10h	3126-313-1100-10h	3126-312-1100-10h
3126-301-1100-2h	3126-319-1100-2h	3126-320-1100-2h	3126-318-1100-2h	3126-313-1100-2h	3126-312-1100-2h
3107-301-0700-4h		3107-320-0700-4h	3107-318-0700-4h		3107-312-0700-4h
3107-301-0900-9h		3107-320-0900-9h	3107-318-0900-9h		3107-312-0900-9h
3107-301-1600		3107-320-1600	3107-318-1600		3107-312-1600
3107-301-0300-7h		3107-320-0300-7h	3107-318-0300-7h		3107-312-0300-7h
3107-301-1100-10h		3107-320-1100-10h	3107-318-1100-10h		3107-312-1100-10h
3107-301-1100-2h		3107-320-1100-2h	3107-318-1100-2h		3107-312-1100-2h

16A - 32A CEE NORM PRİZLER (IP 44)

16A - 32A CEE NORM FEMALE CONNECTORS (IP 44)

Koruma Seviyesi IP Level	Akım Current (A)	Kontakt Sayısı Number of Contacts	Voltaj Voltage (V)	Toprak Kontakt Pozisyonu Earth Contact Position	Frekans Frequency (Hz)	Renk Color
IP 44	16A	3 poles (2P+E)	110V	4h	50 Hz - 60 Hz	Yellow
			230V	6h	50 Hz - 60 Hz	Blue
			400V	9h	50 Hz - 60 Hz	Red
			500V	7h	50 Hz - 60 Hz	Black
			50-500V	10h	100 Hz - 300 Hz	Green
			50-500V	2h	300 Hz - 500 Hz	Green
		4 poles (3P+E)	110V	4h	50 Hz - 60 Hz	Yellow
			230V	9h	50 Hz - 60 Hz	Blue
			400V	6h	50 Hz - 60 Hz	Red
			500V	7h	50 Hz - 60 Hz	Black
			50-500V	10h	100 Hz - 300 Hz	Green
			50-500V	2h	300 Hz - 500 Hz	Green
		5 poles (3P+N+E)	110V	4h	50 Hz - 60 Hz	Yellow
			230V	9h	50 Hz - 60 Hz	Blue
			400V	6h	50 Hz - 60 Hz	Red
			500V	7h	50 Hz - 60 Hz	Black
			50-500V	10h	100 Hz - 300 Hz	Green
			50-500V	2h	300 Hz - 500 Hz	Green
	32A	3 poles (2P+E)	110V	4h	50 Hz - 60 Hz	Yellow
			230V	6h	50 Hz - 60 Hz	Blue
			400V	9h	50 Hz - 60 Hz	Red
			500V	7h	50 Hz - 60 Hz	Black
			50-500V	10h	100 Hz - 300 Hz	Green
			50-500V	2h	300 Hz - 500 Hz	Green
4 poles (3P+E)		110V	4h	50 Hz - 60 Hz	Yellow	
		230V	9h	50 Hz - 60 Hz	Blue	
		400V	6h	50 Hz - 60 Hz	Red	
		500V	7h	50 Hz - 60 Hz	Black	
		50-500V	10h	100 Hz - 300 Hz	Green	
		50-500V	2h	300 Hz - 500 Hz	Green	
5 poles (3P+N+E)		110V	4h	50 Hz - 60 Hz	Yellow	
		230V	9h	50 Hz - 60 Hz	Blue	
		400V	6h	50 Hz - 60 Hz	Red	
		500V	7h	50 Hz - 60 Hz	Black	
		50-500V	10h	100 Hz - 300 Hz	Green	
		50-500V	2h	300 Hz - 500 Hz	Green	



Uzatma Prizi Connector	Düz Makine Prizi (70x70) Panel Mount Socket Outlet (70x70)	Düz Makine Prizi (83x90) Panel Mount Socket Outlet (83x90)	Eğik Makine Prizi Panel Mount Socket Outlet (angled)	Eğik Duvar Prizi (70x70) Surface Mount Socket Outlet (70x70)	Eğik Duvar Prizi (83x90) Surface Mount Socket Outlet (83x90)
3120-304-0700-4h	3120-321-0700-4h	3120-322-0700-4h	3120-309-0700-4h	3120-306-0700-4h	3120-307-0700-4h
3120-304-0900	3120-321-0900	3120-322-0900	3120-309-0900	3120-306-0900	3120-307-0900
3120-304-1600-9h	3120-321-1600-9h	3120-322-1600-9h	3120-309-1600-9h	3120-306-1600-9h	3120-307-1600-9h
3120-304-0300-7h	3120-321-0300-7h	3120-322-0300-7h	3120-309-0300-7h	3120-306-0300-7h	3120-307-0300-7h
3120-304-1100-10h	3120-321-1100-10h	3120-322-1100-10h	3120-309-1100-10h	3120-306-1100-10h	3120-307-1100-10h
3120-304-1100-2h	3120-321-1100-2h	3120-322-1100-2h	3120-309-1100-2h	3120-306-1100-2h	3120-307-1100-2h
3122-304-0700-4h	3122-321-0700-4h	3122-322-0700-4h	3122-309-0700-4h	3122-306-0700-4h	3122-307-0700-4h
3122-304-0900-9h	3122-321-0900-9h	3122-322-0900-9h	3122-309-0900-9h	3122-306-0900-9h	3122-307-0900-9h
3122-304-1600	3122-321-1600	3122-322-1600	3122-309-1600	3122-306-1600	3122-307-1600
3122-304-0300-7h	3122-321-0300-7h	3122-322-0300-7h	3122-309-0300-7h	3122-306-0300-7h	3122-307-0300-7h
3122-304-1100-10h	3122-321-1100-10h	3122-322-1100-10h	3122-309-1100-10h	3122-306-1100-10h	3122-307-1100-10h
3122-304-1100-2h	3122-321-1100-2h	3122-322-1100-2h	3122-309-1100-2h	3122-306-1100-2h	3122-307-1100-2h
3105-304-0700-4h	3105-321-0700-4h	3105-322-0700-4h	3105-309-0700-4h	3105-306-0700-4h	3105-307-0700-4h
3105-304-0900-9h	3105-321-0900-9h	3105-322-0900-9h	3105-309-0900-9h	3105-306-0900-9h	3105-307-0900-9h
3105-304-1600	3105-321-1600	3105-322-1600	3105-309-1600	3105-306-1600	3105-307-1600
3105-304-0300-7h	3105-321-0300-7h	3105-322-0300-7h	3105-309-0300-7h	3105-306-0300-7h	3105-307-0300-7h
3105-304-1100-10h	3105-321-1100-10h	3105-322-1100-10h	3105-309-1100-10h	3105-306-1100-10h	3105-307-1100-10h
3105-304-1100-2h	3105-321-1100-2h	3105-322-1100-2h	3105-309-1100-2h	3105-306-1100-2h	3105-307-1100-2h
3124-304-0700-4h	3124-321-0700-4h	3124-322-0700-4h	3124-309-0700-4h	3124-306-0700-4h	3124-307-0700-4h
3124-304-0900	3124-321-0900	3124-322-0900	3124-309-0900	3124-306-0900	3124-307-0900
3124-304-1600-9h	3124-321-1600-9h	3124-322-1600-9h	3124-309-1600-9h	3124-306-1600-9h	3124-307-1600-9h
3124-304-0300-7h	3124-321-0300-7h	3124-322-0300-7h	3124-309-0300-7h	3124-306-0300-7h	3124-307-0300-7h
3124-304-1100-10h	3124-321-1100-10h	3124-322-1100-10h	3124-309-1100-10h	3124-306-1100-10h	3124-307-1100-10h
3124-304-1100-2h	3124-321-1100-2h	3124-322-1100-2h	3124-309-1100-2h	3124-306-1100-2h	3124-307-1100-2h
3126-304-0700-4h	3126-321-0700-4h	3126-322-0700-4h	3126-309-0700-4h	3126-306-0700-4h	3126-307-0700-4h
3126-304-0900-9h	3126-321-0900-9h	3126-322-0900-9h	3126-309-0900-9h	3126-306-0900-9h	3126-307-0900-9h
3126-304-1600	3126-321-1600	3126-322-1600	3126-309-1600	3126-306-1600	3126-307-1600
3126-304-0300-7h	3126-321-0300-7h	3126-322-0300-7h	3126-309-0300-7h	3126-306-0300-7h	3126-307-0300-7h
3126-304-1100-10h	3126-321-1100-10h	3126-322-1100-10h	3126-309-1100-10h	3126-306-1100-10h	3126-307-1100-10h
3126-304-1100-2h	3126-321-1100-2h	3126-322-1100-2h	3126-309-1100-2h	3126-306-1100-2h	3126-307-1100-2h
3107-304-0700-4h		3107-322-0700-4h	3107-309-0700-4h		3107-307-0700-4h
3107-304-0900-9h		3107-322-0900-9h	3107-309-0900-9h		3107-307-0900-9h
3107-304-1600		3107-322-1600	3107-309-1600		3107-307-1600
3107-304-0300-7h		3107-322-0300-7h	3107-309-0300-7h		3107-307-0300-7h
3107-304-1100-10h		3107-322-1100-10h	3107-309-1100-10h		3107-307-1100-10h
3107-304-1100-2h		3107-322-1100-2h	3107-309-1100-2h		3107-307-1100-2h

16A - 32A CEE NORM FİŞLER (IP 67)

16A - 32A CEE NORM MALE CONNECTORS (IP 67)

Koruma Seviyesi IP Level	Akım Current (A)	Kontakt Sayısı Number of Contacts	Voltaj Voltage (V)	Toprak Kontakt Pozisyonu Earth Contact Position	Frekans Frequency (Hz)	Renk Color
IP 67	16A	3 poles (2P+E)	110V	4h	50 Hz - 60 Hz	Yellow
			230V	6h	50 Hz - 60 Hz	Blue
			400V	9h	50 Hz - 60 Hz	Red
			500V	7h	50 Hz - 60 Hz	Black
			50-500V	10h	100 Hz - 300 Hz	Green
			50-500V	2h	300 Hz - 500 Hz	Green
		4 poles (3P+E)	110V	4h	50 Hz - 60 Hz	Yellow
			230V	9h	50 Hz - 60 Hz	Blue
			400V	6h	50 Hz - 60 Hz	Red
			500V	7h	50 Hz - 60 Hz	Black
			50-500V	10h	100 Hz - 300 Hz	Green
			50-500V	2h	300 Hz - 500 Hz	Green
		5 poles (3P+N+E)	110V	4h	50 Hz - 60 Hz	Yellow
			230V	9h	50 Hz - 60 Hz	Blue
			400V	6h	50 Hz - 60 Hz	Red
			500V	7h	50 Hz - 60 Hz	Black
			50-500V	10h	100 Hz - 300 Hz	Green
			50-500V	2h	300 Hz - 500 Hz	Green
	32A	3 poles (2P+E)	110V	4h	50 Hz - 60 Hz	Yellow
			230V	6h	50 Hz - 60 Hz	Blue
			400V	9h	50 Hz - 60 Hz	Red
			500V	7h	50 Hz - 60 Hz	Black
			50-500V	10h	100 Hz - 300 Hz	Green
			50-500V	2h	300 Hz - 500 Hz	Green
		4 poles (3P+E)	110V	4h	50 Hz - 60 Hz	Yellow
			230V	9h	50 Hz - 60 Hz	Blue
			400V	6h	50 Hz - 60 Hz	Red
			500V	7h	50 Hz - 60 Hz	Black
			50-500V	10h	100 Hz - 300 Hz	Green
			50-500V	2h	300 Hz - 500 Hz	Green
5 poles (3P+N+E)		110V	4h	50 Hz - 60 Hz	Yellow	
		230V	9h	50 Hz - 60 Hz	Blue	
		400V	6h	50 Hz - 60 Hz	Red	
		500V	7h	50 Hz - 60 Hz	Black	
		50-500V	10h	100 Hz - 300 Hz	Green	
		50-500V	2h	300 Hz - 500 Hz	Green	



Fiş Plug	Düz Makine Fişi (70x70) Panel Mount App. Inlet (70x70)	Düz Makine Fişi (83x90) Panel Mount App. Inlet (83x90)	Eğik Makine Fişi Panel Mount App. Inlet (angled)	Eğik Duvar Fişi (70x70) Surface Mount App. Inlet (70x70)	Eğik Duvar Fişi (83x90) Surface Mount App. Inlet (83x90)
3121-301-0700-4h	3121-319-0700-4h	3121-320-0700-4h	3121-318-0700-4h	3121-313-0700-4h	3121-312-0700-4h
3121-301-0900	3121-319-0900	3121-320-0900	3121-318-0900	3121-313-0900	3121-312-0900
3121-301-1600-9h	3121-319-1600-9h	3121-320-1600-9h	3121-318-1600-9h	3121-313-1600-9h	3121-312-1600-9h
3121-301-0300-7h	3121-319-0300-7h	3121-320-0300-7h	3121-318-0300-7h	3121-313-0300-7h	3121-312-0300-7h
3121-301-1100-10h	3121-319-1100-10h	3121-320-1100-10h	3121-318-1100-10h	3121-313-1100-10h	3121-312-1100-10h
3121-301-1100-2h	3121-319-1100-2h	3121-320-1100-2h	3121-318-1100-2h	3121-313-1100-2h	3121-312-1100-2h
3123-301-0700-4h		3123-320-0700-4h	3123-318-0700-4h		3123-312-0700-4h
3123-301-0900-9h		3123-320-0900-9h	3123-318-0900-9h		3123-312-0900-9h
3123-301-1600		3123-320-1600	3123-318-1600		3123-312-1600
3123-301-0300-7h		3123-320-0300-7h	3123-318-0300-7h		3123-312-0300-7h
3123-301-1100-10h		3123-320-1100-10h	3123-318-1100-10h		3123-312-1100-10h
3123-301-1100-2h		3123-320-1100-2h	3123-318-1100-2h		3123-312-1100-2h
3106-301-0700-4h		3106-320-0700-4h	3106-318-0700-4h		3106-312-0700-4h
3106-301-0900-9h		3106-320-0900-9h	3106-318-0900-9h		3106-312-0900-9h
3106-301-1600		3106-320-1600	3106-318-1600		3106-312-1600
3106-301-0300-7h		3106-320-0300-7h	3106-318-0300-7h		3106-312-0300-7h
3106-301-1100-10h		3106-320-1100-10h	3106-318-1100-10h		3106-312-1100-10h
3106-301-1100-2h		3106-320-1100-2h	3106-318-1100-2h		3106-312-1100-2h
3125-301-0700-4h		3125-320-0700-4h	3125-318-0700-4h		3125-312-0700-4h
3125-301-0900		3125-320-0900	3125-318-0900		3125-312-0900
3125-301-1600-9h		3125-320-1600-9h	3125-318-1600-9h		3125-312-1600-9h
3125-301-0300-7h		3125-320-0300-7h	3125-318-0300-7h		3125-312-0300-7h
3125-301-1100-10h		3125-320-1100-10h	3125-318-1100-10h		3125-312-1100-10h
3125-301-1100-2h		3125-320-1100-2h	3125-318-1100-2h		3125-312-1100-2h
3127-301-0700-4h		3127-320-0700-4h	3127-318-0700-4h		3127-312-0700-4h
3127-301-0900-9h		3127-320-0900-9h	3127-318-0900-9h		3127-312-0900-9h
3127-301-1600		3127-320-1600	3127-318-1600		3127-312-1600
3127-301-0300-7h		3127-320-0300-7h	3127-318-0300-7h		3127-312-0300-7h
3127-301-1100-10h		3127-320-1100-10h	3127-318-1100-10h		3127-312-1100-10h
3127-301-1100-2h		3127-320-1100-2h	3127-318-1100-2h		3127-312-1100-2h
3108-301-0700-4h		3108-320-0700-4h	3108-318-0700-4h		3108-312-0700-4h
3108-301-0900-9h		3108-320-0900-9h	3108-318-0900-9h		3108-312-0900-9h
3108-301-1600		3108-320-1600	3108-318-1600		3108-312-1600
3108-301-0300-7h		3108-320-0300-7h	3108-318-0300-7h		3108-312-0300-7h
3108-301-1100-10h		3108-320-1100-10h	3108-318-1100-10h		3108-312-1100-10h
3108-301-1100-2h		3108-320-1100-2h	3108-318-1100-2h		3108-312-1100-2h

16A - 32A CEE NORM PRİZLER (IP 67)

16A - 32A CEE NORM FEMALE CONNECTORS (IP 67)

Koruma Seviyesi IP Level	Akım Current (A)	Kontak Sayısı Number of Contacts	Voltaj Voltage (V)	Toprak Kontak Pozisyonu Earth Contact Position	Frekans Frequency (Hz)	Renk Color
IP 67	16A	3 poles (2P+E)	110V	4h	50 Hz - 60 Hz	Yellow
			230V	6h	50 Hz - 60 Hz	Blue
			400V	9h	50 Hz - 60 Hz	Red
			500V	7h	50 Hz - 60 Hz	Black
			50-500V	10h	100 Hz - 300 Hz	Green
			50-500V	2h	300 Hz - 500 Hz	Green
		4 poles (3P+E)	110V	4h	50 Hz - 60 Hz	Yellow
			230V	9h	50 Hz - 60 Hz	Blue
			400V	6h	50 Hz - 60 Hz	Red
			500V	7h	50 Hz - 60 Hz	Black
			50-500V	10h	100 Hz - 300 Hz	Green
			50-500V	2h	300 Hz - 500 Hz	Green
		5 poles (3P+N+E)	110V	4h	50 Hz - 60 Hz	Yellow
			230V	9h	50 Hz - 60 Hz	Blue
			400V	6h	50 Hz - 60 Hz	Red
			500V	7h	50 Hz - 60 Hz	Black
			50-500V	10h	100 Hz - 300 Hz	Green
			50-500V	2h	300 Hz - 500 Hz	Green
	32A	3 poles (2P+E)	110V	4h	50 Hz - 60 Hz	Yellow
			230V	6h	50 Hz - 60 Hz	Blue
			400V	9h	50 Hz - 60 Hz	Red
			500V	7h	50 Hz - 60 Hz	Black
			50-500V	10h	100 Hz - 300 Hz	Green
			50-500V	2h	300 Hz - 500 Hz	Green
		4 poles (3P+E)	110V	4h	50 Hz - 60 Hz	Yellow
			230V	9h	50 Hz - 60 Hz	Blue
			400V	6h	50 Hz - 60 Hz	Red
			500V	7h	50 Hz - 60 Hz	Black
			50-500V	10h	100 Hz - 300 Hz	Green
			50-500V	2h	300 Hz - 500 Hz	Green
5 poles (3P+N+E)		110V	4h	50 Hz - 60 Hz	Yellow	
		230V	9h	50 Hz - 60 Hz	Blue	
		400V	6h	50 Hz - 60 Hz	Red	
		500V	7h	50 Hz - 60 Hz	Black	
		50-500V	10h	100 Hz - 300 Hz	Green	
		50-500V	2h	300 Hz - 500 Hz	Green	



Uzatma Prizi Connector	Düz Makine Prizi (70x70) Panel Mount Socket Outlet (70x70)	Düz Makine Prizi (83x90) Panel Mount Socket Outlet (83x90)	Eğik Makine Prizi Panel Mount Socket Outlet (angled)	Eğik Duvar Prizi (70x70) Surface Mount Socket Outlet (70x70)	Eğik Duvar Prizi (83x90) Surface Mount Socket Outlet (83x90)
3121-304-0700-4h	3121-321-0700-4h	3121-322-0700-4h	3121-309-0700-4h	3121-306-0700-4h	3121-307-0700-4h
3121-304-0900	3121-321-0900	3121-322-0900	3121-309-0900	3121-306-0900	3121-307-0900
3121-304-1600-9h	3121-321-1600-9h	3121-322-1600-9h	3121-309-1600-9h	3121-306-1600-9h	3121-307-1600-9h
3121-304-0300-7h	3121-321-0300-7h	3121-322-0300-7h	3121-309-0300-7h	3121-306-0300-7h	3121-307-0300-7h
3121-304-1100-10h	3121-321-1100-10h	3121-322-1100-10h	3121-309-1100-10h	3121-306-1100-10h	3121-307-1100-10h
3121-304-1100-2h	3121-321-1100-2h	3121-322-1100-2h	3121-309-1100-2h	3121-306-1100-2h	3121-307-1100-2h
3123-304-0700-4h	3123-321-0700-4h	3123-322-0700-4h	3123-309-0700-4h	3123-306-0700-4h	3123-307-0700-4h
3123-304-0900-9h	3123-321-0900-9h	3123-322-0900-9h	3123-309-0900-9h	3123-306-0900-9h	3123-307-0900-9h
3123-304-1600	3123-321-1600	3123-322-1600	3123-309-1600	3123-306-1600	3123-307-1600
3123-304-0300-7h	3123-321-0300-7h	3123-322-0300-7h	3123-309-0300-7h	3123-306-0300-7h	3123-307-0300-7h
3123-304-1100-10h	3123-321-1100-10h	3123-322-1100-10h	3123-309-1100-10h	3123-306-1100-10h	3123-307-1100-10h
3123-304-1100-2h	3123-321-1100-2h	3123-322-1100-2h	3123-309-1100-2h	3123-306-1100-2h	3123-307-1100-2h
3106-304-0700-4h	3106-321-0700-4h	3106-322-0700-4h	3106-309-0700-4h	3106-306-0700-4h	3106-307-0700-4h
3106-304-0900-9h	3106-321-0900-9h	3106-322-0900-9h	3106-309-0900-9h	3106-306-0900-9h	3106-307-0900-9h
3106-304-1600	3106-321-1600	3106-322-1600	3106-309-1600	3106-306-1600	3106-307-1600
3106-304-0300-7h	3106-321-0300-7h	3106-322-0300-7h	3106-309-0300-7h	3106-306-0300-7h	3106-307-0300-7h
3106-304-1100-10h	3106-321-1100-10h	3106-322-1100-10h	3106-309-1100-10h	3106-306-1100-10h	3106-307-1100-10h
3106-304-1100-2h	3106-321-1100-2h	3106-322-1100-2h	3106-309-1100-2h	3106-306-1100-2h	3106-307-1100-2h
3125-304-0700-4h	3125-321-0700-4h	3125-322-0700-4h	3125-309-0700-4h	3125-306-0700-4h	3125-307-0700-4h
3125-304-0900	3125-321-0900	3125-322-0900	3125-309-0900	3125-306-0900	3125-307-0900
3125-304-1600-9h	3125-321-1600-9h	3125-322-1600-9h	3125-309-1600-9h	3125-306-1600-9h	3125-307-1600-9h
3125-304-0300-7h	3125-321-0300-7h	3125-322-0300-7h	3125-309-0300-7h	3125-306-0300-7h	3125-307-0300-7h
3125-304-1100-10h	3125-321-1100-10h	3125-322-1100-10h	3125-309-1100-10h	3125-306-1100-10h	3125-307-1100-10h
3125-304-1100-2h	3125-321-1100-2h	3125-322-1100-2h	3125-309-1100-2h	3125-306-1100-2h	3125-307-1100-2h
3127-304-0700-4h	3127-321-0700-4h	3127-322-0700-4h	3127-309-0700-4h	3127-306-0700-4h	3127-307-0700-4h
3127-304-0900-9h	3127-321-0900-9h	3127-322-0900-9h	3127-309-0900-9h	3127-306-0900-9h	3127-307-0900-9h
3127-304-1600	3127-321-1600	3127-322-1600	3127-309-1600	3127-306-1600	3127-307-1600
3127-304-0300-7h	3127-321-0300-7h	3127-322-0300-7h	3127-309-0300-7h	3127-306-0300-7h	3127-307-0300-7h
3127-304-1100-10h	3127-321-1100-10h	3127-322-1100-10h	3127-309-1100-10h	3127-306-1100-10h	3127-307-1100-10h
3127-304-1100-2h	3127-321-1100-2h	3127-322-1100-2h	3127-309-1100-2h	3127-306-1100-2h	3127-307-1100-2h
3108-304-0700-4h		3108-322-0700-4h	3108-309-0700-4h		3108-307-0700-4h
3108-304-0900-9h		3108-322-0900-9h	3108-309-0900-9h		3108-307-0900-9h
3108-304-1600		3108-322-1600	3108-309-1600		3108-307-1600
3108-304-0300-7h		3108-322-0300-7h	3108-309-0300-7h		3108-307-0300-7h
3108-304-1100-10h		3108-322-1100-10h	3108-309-1100-10h		3108-307-1100-10h
3108-304-1100-2h		3108-322-1100-2h	3108-309-1100-2h		3108-307-1100-2h

CEE NORM ÜRÜNLER - YAYLI KAPAK (IP 44)

CEE NORM PRODUCTS (IP 44)

DÜZ FİŞ / PLUG



Ambalaj Mik.
Pack Unit



Ağırlık
Weight

10

130

Ölçüler / Dimensions

a	131	c	8-24
b	94	d	50
Kablo Çapı / Cond. Dia. (mm ²) (min.)			1.0
Kablo Çapı / Cond. Dia. (mm ²) (max.)			2.5

230V
50-60 Hz
3P=6h
4P-5P=9h

3120-301-0900

110V
50-60 Hz
4h

3120-301-0700-4h

400V
50-60 Hz
3P=9h
4P-5P=6h

3120-301-1600-9h

500V
50-60 Hz
7h

3120-301-0300-7h

>50-500V
100-300 Hz
10h

3120-301-1100-10h

>50-500V
301-500 Hz
2h

3120-301-1100-2h

IP 44

Vidalı Bağlantı / With Screw Connection

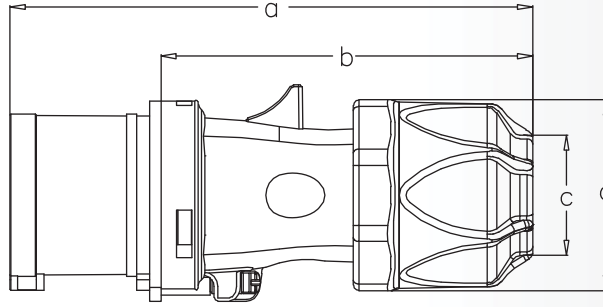
Yüksek İletkenlikli Kontak Malzemesi / Contact Material With High Conductivity

Nikel (Ni) Kaplamalı Kontaklar (Opsiyonel) / Nickel (Ni) Coated Contacts (Optional)

Özel Contalı Kablo Rakoru / Cable Gland With Integrated Seal

Pasolu Yapı Sayesinde Vidasız Kilitleme / Locking of Housing and Contact Part By Thread Lock

Elden Kaymayan Gövde Tasarımı / Slip Proof Design of the Body



DÜZ MAKİNE FİŞİ (70x70 FLANŞ) / PANEL MOUNT APPLIANCE INLET (STRAIGHT) (70x70 FLANGE)



Ambalaj Mik.
Pack Unit



Ağırlık
Weight

10

100

Ölçüler / Dimensions

a	40	e	70
b	50	f	56
c	61	g	56
d	70	Øh	43
Øl	55		
Kablo Çapı / Cond. Dia. (mm ²) (min.)			1.0
Kablo Çapı / Cond. Dia. (mm ²) (max.)			2.5

230V
50-60 Hz
3P=6h
4P-5P=9h

3120-319-0900

110V
50-60 Hz
4h

3120-319-0700-4h

400V
50-60 Hz
3P=9h
4P-5P=6h

3120-319-1600-9h

500V
50-60 Hz
7h

3120-319-0300-7h

>50-500V
100-300 Hz
10h

3120-319-1100-10h

>50-500V
301-500 Hz
2h

3120-319-1100-2h

IP 44

Vidalı Bağlantı / With Screw Connection

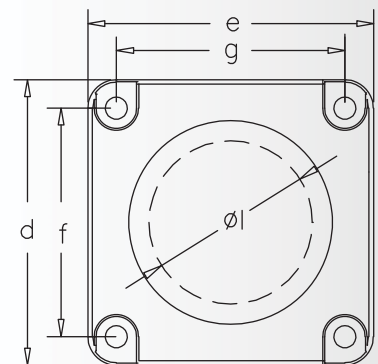
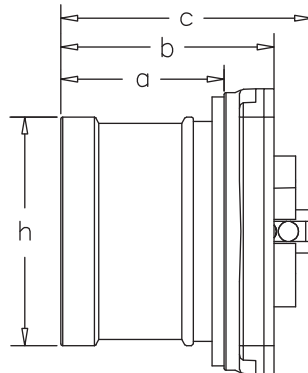
Yüksek İletkenlikli Kontak Malzemesi / Contact Material With High Conductivity

Nikel (Ni) Kaplamalı Kontaklar (Opsiyonel) / Nickel (Ni) Coated Contacts (Optional)

Patentli Flanş Kilitleme Sistemi / Patented Flange Locking System By Thread Lock

Flanş Ölçüsü : 70x70 mm / Flange Dimension : 70x70 mm

Montaj Delikleri Eksen Mesafesi : 56x56 mm / Fixing Hole Spacing : 56x56 mm



CEE NORM ÜRÜNLER - YAYLI KAPAK (IP 44) CEE NORM PRODUCTS (IP 44)

■ DÜZ MAKİNE FİŞİ (83x90 FLANŞ) / PANEL MOUNT APPLIANCE INLET (STRAIGHT) (83x90 FLANGE)



230V
50-60 Hz
3P=6h
4P-5P=9h

3120-320-0900

110V
50-60 Hz
4h

3120-320-0700-4h

400V
50-60 Hz
3P=9h
4P-5P=6h

3120-320-1600-9h

500V
50-60 Hz
7h

3120-320-0300-7h

>50-500V
100-300 Hz
10h

3120-320-1100-10h

>50-500V
301-500 Hz
2h

3120-320-1100-2h

IP 44

Vidalı Bağlantı / With Screw Connection

Yüksek İletkenlikli Kontak Malzemesi / Contact Material With High Conductivity

Nikel (Ni) Kaplamalı Kontaklar (Opsiyonel) / Nickel (Ni) Coated Contacts (Optional)

Patentli Flanş Kilitleme Sistemi / Patented Flange Locking System By Thread Lock

Flanş Ölçüsü : 83x90 mm / Flange Dimension : 83x90 mm

Montaj Delikleri Eksen Mesafesi : 70x76 mm / Fixing Hole Spacing : 70x76 mm



Ambalaj Mik.
Pack Unit

10

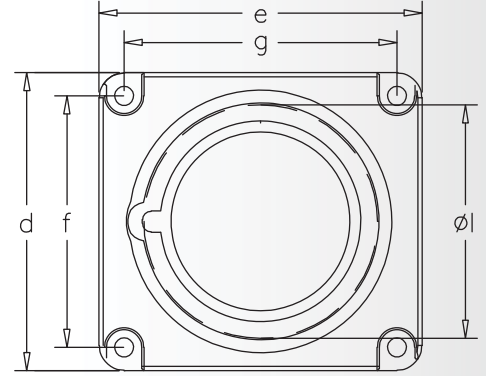
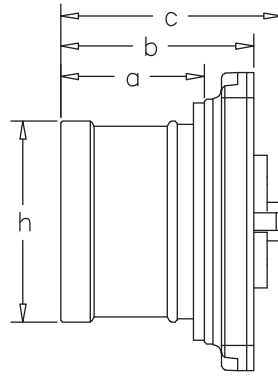


Ağırlık
Weight

110

Ölçüler / Dimensions

a	40	e	90
b	52	f	70
c	61	g	76
d	83	h	43
Øl	65		
Kablo Çapı / Cond. Dia. (mm ²) (min.)	1.0		
Kablo Çapı / Cond. Dia. (mm ²) (max.)	2.5		



■ EĞİK MAKİNE FİŞİ / PANEL MOUNT APPLIANCE INLET (ANGLED)



230V
50-60 Hz
3P=6h
4P-5P=9h

3120-318-0900

110V
50-60 Hz
4h

3120-318-0700-4h

400V
50-60 Hz
3P=9h
4P-5P=6h

3120-318-1600-9h

500V
50-60 Hz
7h

3120-318-0300-7h

>50-500V
100-300 Hz
10h

3120-318-1100-10h

>50-500V
301-500 Hz
2h

3120-318-1100-2h

IP 44

Vidalı Bağlantı / With Screw Connection

Yüksek İletkenlikli Kontak Malzemesi / Contact Material With High Conductivity

Nikel (Ni) Kaplamalı Kontaklar (Opsiyonel) / Nickel (Ni) Coated Contacts (Optional)

Flanş Ölçüsü : 85x85 mm / Flange Dimension : 85x85 mm

Montaj Delikleri Eksen Mesafesi : 70x70 mm / Fixing Hole Spacing : 70x70 mm



Ambalaj Mik.
Pack Unit

10

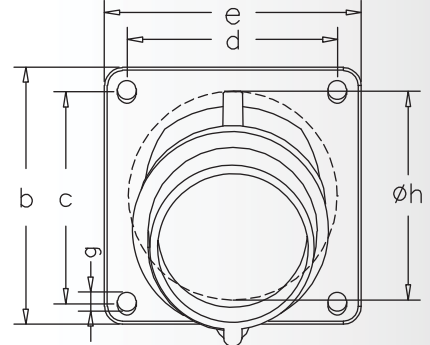
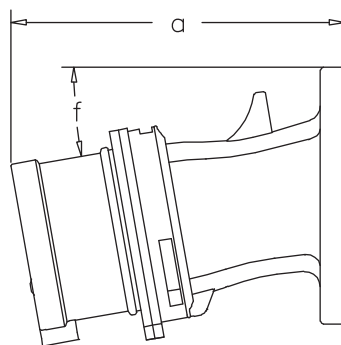


Ağırlık
Weight

140

Ölçüler / Dimensions

a	103	e	85
b	85	f	10°
c	70	g	6.3
d	70	Øh	65
Kablo Çapı / Cond. Dia. (mm ²) (min.)	1.0		
Kablo Çapı / Cond. Dia. (mm ²) (max.)	2.5		



CEE NORM ÜRÜNLER - YAYLI KAPAK (IP 44) CEE NORM PRODUCTS (IP 44)

EĞİK GÖVDELİ DUVAR FIŞI (70x70) / SURFACE MOUNT APPLIANCE INLET (70x70)



230V
50-60 Hz
3P=6h
4P-5P=9h

3120-313-0900

110V
50-60 Hz
4h

3120-313-0700-4h

400V
50-60 Hz
3P=9h
4P-5P=6h

3120-313-1600-9h

500V
50-60 Hz
7h

3120-313-0300-7h

>50-500V
100-300 Hz
10h

3120-313-1100-10h

>50-500V
301-500 Hz
2h

3120-313-1100-2h

IP 44

Vidalı Bağlantı / With Screw Connection

Yüksek İletkenlikli Kontak Malzemesi / Contact Material With High Conductivity

Nikel (Ni) Kaplamalı Kontaklar (Opsiyonel) / Nickel (Ni) Coated Contacts (Optional)

Geniş Montaj Alanı / Wide Space For Assembly

70x70 Flanşlı Makine Fişi İle Modüler Kullanım / Modular Structure with Panel Mount Appliance Inlet of 70x70 Flange



Ambalaj Mik.
Pack Unit

10

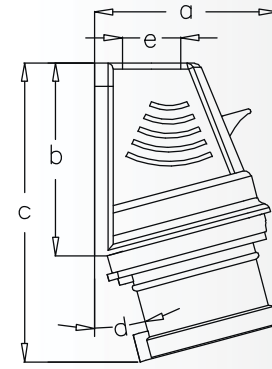
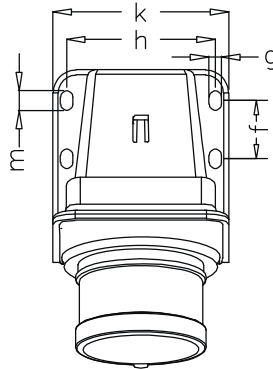


Ağırlık
Weight

170

Ölçüler / Dimensions

	a	b	c	d	e	f	g	h	k	m
	76	83	129	15°	M25	25	5.5	63.5	75.5	8.5
Kablo Çapı / Cond. Dia. (mm ²) (min.)	1.0									
Kablo Çapı / Cond. Dia. (mm ²) (max.)	2.5									



EĞİK GÖVDELİ DUVAR FIŞI (83x90) / SURFACE MOUNT APPLIANCE INLET (83x90)



230V
50-60 Hz
3P=6h
4P-5P=9h

3120-312-0900

110V
50-60 Hz
4h

3120-312-0700-4h

400V
50-60 Hz
3P=9h
4P-5P=6h

3120-312-1600-9h

500V
50-60 Hz
7h

3120-312-0300-7h

>50-500V
100-300 Hz
10h

3120-312-1100-10h

>50-500V
301-500 Hz
2h

3120-312-1100-2h

IP 44

Vidalı Bağlantı / With Screw Connection

Yüksek İletkenlikli Kontak Malzemesi / Contact Material With High Conductivity

Nikel (Ni) Kaplamalı Kontaklar (Opsiyonel) / Nickel (Ni) Coated Contacts (Optional)

Geniş Montaj Alanı / Wide Space For Assembly

83x90 Flanşlı Makine Fişi İle Modüler Kullanım / Modular Structure with Panel Mount Appliance Inlet of 83x90 Flange



Ambalaj Mik.
Pack Unit

5

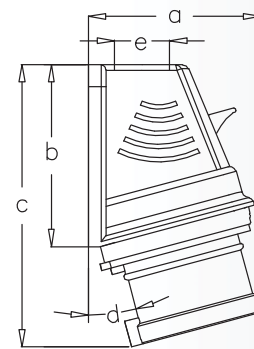
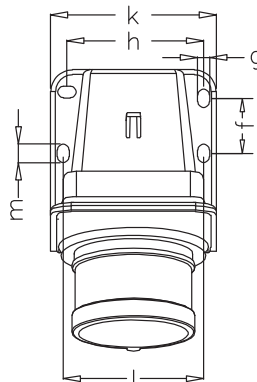


Ağırlık
Weight

180

Ölçüler / Dimensions

	a	b	c	d	e	f	g	h	k	l	m
	93	96	138	15°	M25	49	5.5	75	88.5	78	8.5
Kablo Çapı / Cond. Dia. (mm ²) (min.)	1.0										
Kablo Çapı / Cond. Dia. (mm ²) (max.)	2.5										



CEE NORM ÜRÜNLER - YAYLI KAPAK (IP 44) CEE NORM PRODUCTS (IP 44)

UZATMA PRİZİ / CONNECTOR



Ambalaj Mik.
Pack Unit
10



Ağırlık
Weight
160

Ölçüler / Dimensions			
a	53	d	91
b	83	e	8-24
c	139	f	50
Kablo Çapı / Cond. Dia. (mm ²) (min.)	1.0		
Kablo Çapı / Cond. Dia. (mm ²) (max.)	2.5		

230V
50-60 Hz
3P=6h
4P-5P=9h

3120-304-0900

110V
50-60 Hz
4h

3120-304-0700-4h

400V
50-60 Hz
3P=9h
4P-5P=6h

3120-304-1600-9h

500V
50-60 Hz
7h

3120-304-0300-7h

>50-500V
100-300 Hz
10h

3120-304-1100-10h

>50-500V
301-500 Hz
2h

3120-304-1100-2h

IP 44

Vidalı Bağlantı / With Screw Connection

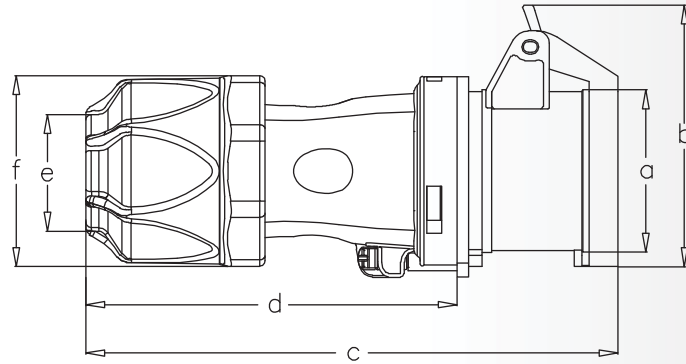
Yüksek İletkenlikli Kontak Malzemesi / Contact Material With High Conductivity

Nikel (Ni) Kaplamalı Kontaklar (Opsiyonel) / Nickel (Ni) Coated Contacts (Optional)

Özel Contalı Kablo Rakoru / Cable Gland With Integrated Seal

Pasolu Yapı Sayesinde Vidasız Kilitleme / Locking of Housing and Contact Part By Thread Lock

Elden Kaymayan Gövde Tasarımı / Slip Proof Design of the Body



DÜZ MAKİNE PRİZİ (70x70 FLANŞ) / PANEL MOUNT SOCKET OUTLET (70x70 FLANGE)



Ambalaj Mik.
Pack Unit
10



Ağırlık
Weight
120

Ölçüler / Dimensions			
a	49	f	56
b	61	g	56
c	75	h	53
d	70	Øk	5.5
e	70	Øl	55
Kablo Çapı / Cond. Dia. (mm ²) (min.)	1.0		
Kablo Çapı / Cond. Dia. (mm ²) (max.)	2.5		

230V
50-60 Hz
3P=6h
4P-5P=9h

3120-321-0900

110V
50-60 Hz
4h

3120-321-0700-4h

400V
50-60 Hz
3P=9h
4P-5P=6h

3120-321-1600-9h

500V
50-60 Hz
7h

3120-321-0300-7h

>50-500V
100-300 Hz
10h

3120-321-1100-10h

>50-500V
301-500 Hz
2h

3120-321-1100-2h

IP 44

Vidalı Bağlantı / With Screw Connection

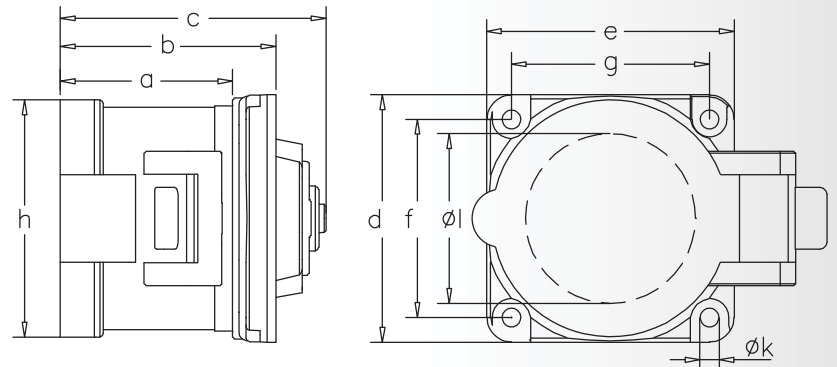
Yüksek İletkenlikli Kontak Malzemesi / Contact Material With High Conductivity

Nikel (Ni) Kaplamalı Kontaklar (Opsiyonel) / Nickel (Ni) Coated Contacts (Optional)

Patentli Flanş Kilitleme Sistemi / Patented Flange Locking System By Thread Lock

Flanş Ölçüsü : 70x70 mm / Flange Dimension : 70x70 mm

Montaj Delikleri Eksen Mesafesi : 56x56 mm / Fixing Hole Spacing : 56x56 mm



CEE NORM ÜRÜNLER - YAYLI KAPAK (IP 44) CEE NORM PRODUCTS (IP 44)

DÜZ MAKİNE PRİZİ (83x90 FLANŞ) / PANEL MOUNT SOCKET OUTLET (83x90 FLANGE)



230V
50-60 Hz
3P=6h
4P-5P=9h

110V
50-60 Hz
4h

400V
50-60 Hz
3P=9h
4P-5P=6h

500V
50-60 Hz
7h

>50-500V
100-300 Hz
10h

>50-500V
301-500 Hz
2h

3120-322-0900

3120-322-0700-4h

3120-322-1600-9h

3120-322-0300-7h

3120-322-1100-10h

3120-322-1100-2h

IP 44

Vidalı Bağlantı / With Screw Connection

Yüksek İletkenlikli Kontak Malzemesi / Contact Material With High Conductivity

Nikel (Ni) Kaplamalı Kontaklar (Opsiyonel) / Nickel (Ni) Coated Contacts (Optional)

Patentli Flanş Kilitleme Sistemi / Patented Flange Locking System By Thread Lock

Flanş Ölçüsü : 83x90 mm / Flange Dimension : 83x90 mm

Montaj Delikleri Eksen Mesafesi : 70x76 mm / Fixing Hole Spacing : 70x76 mm



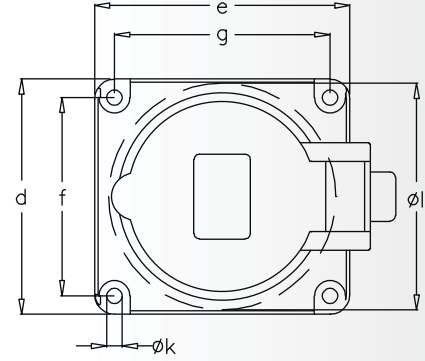
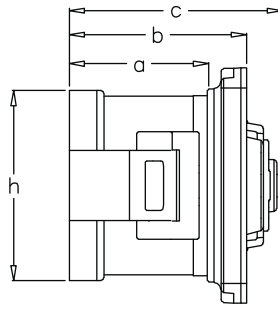
Ambalaj Mik.
Pack Unit
10



Ağırlık
Weight
140

Ölçüler / Dimensions

	a	b	c	d	e	f	g	h	Øl
	49	61	75	83	90	70	76	53	65
Kablo Çapı / Cond. Dia. (mm ²) (min.)	1.0								
Kablo Çapı / Cond. Dia. (mm ²) (max.)	2.5								



EĞİK MAKİNE PRİZİ (83x90 FLANŞ) / PANEL MOUNT SOCKET OUTLET (ANGLED) (83x90 FLANGE)



230V
50-60 Hz
3P=6h
4P-5P=9h

110V
50-60 Hz
4h

400V
50-60 Hz
3P=9h
4P-5P=6h

500V
50-60 Hz
7h

>50-500V
100-300 Hz
10h

>50-500V
301-500 Hz
2h

3120-309-0900

3120-309-0700-4h

3120-309-1600-9h

3120-309-0300-7h

3120-309-1100-10h

3120-309-1100-2h

IP 44

Vidalı Bağlantı / With Screw Connection

Yüksek İletkenlikli Kontak Malzemesi / Contact Material With High Conductivity

Nikel (Ni) Kaplamalı Kontaklar (Opsiyonel) / Nickel (Ni) Coated Contacts (Optional)

Flanş Ölçüsü : 83x90 mm / Flange Dimension : 83x90 mm

Montaj Delikleri Eksen Mesafesi : 70x76 mm / Fixing Hole Spacing : 70x76 mm



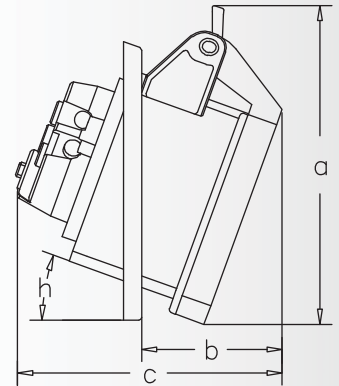
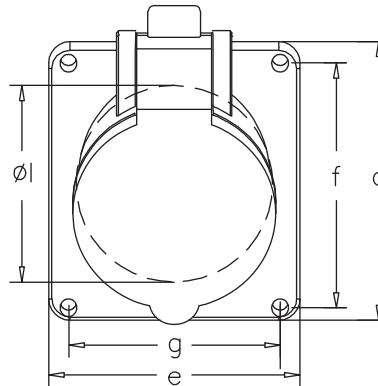
Ambalaj Mik.
Pack Unit
10



Ağırlık
Weight
120

Ölçüler / Dimensions

	a	b	c	d	e	f	g	h	Øl
	93	47	84	90	83	76	70	20°	60
Kablo Çapı / Cond. Dia. (mm ²) (min.)	1.0								
Kablo Çapı / Cond. Dia. (mm ²) (max.)	2.5								



CEE NORM ÜRÜNLER - YAYLI KAPAK (IP 44) CEE NORM PRODUCTS (IP 44)

■ EĞİK GÖVDELİ DUVAR PRİZİ (70x70) / SURFACE MOUNT SOCKET OUTLET (70x70)



Ambalaj Mik.
Pack Unit

10



Ağırlık
Weight

190

Ölçüler / Dimensions

a	98	f	25
b	83	g	5.5
c	135	h	63.5
d	15°	k	75.5
e	M25	m	8.5
Kablo Çapı / Cond. Dia. (mm ²) (min.)			1.0
Kablo Çapı / Cond. Dia. (mm ²) (max.)			2.5

230V
50-60 Hz
3P=6h
4P-5P=9h

3120-306-0900

110V
50-60 Hz
4h

3120-306-0700-4h

400V
50-60 Hz
3P=9h
4P-5P=6h

3120-306-1600-9h

500V
50-60 Hz
7h

3120-306-0300-7h

>50-500V
100-300 Hz
10h

3120-306-1100-10h

>50-500V
301-500 Hz
2h

3120-306-1100-2h

IP 44

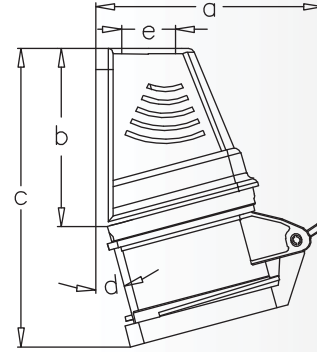
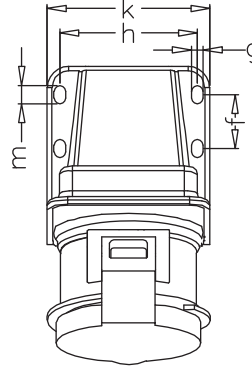
Vidalı Bağlantı / With Screw Connection

Yüksek İletkenlikli Kontak Malzemesi / Contact Material With High Conductivity

Nikel (Ni) Kaplamalı Kontaklar (Opsiyonel) / Nickel (Ni) Coated Contacts (Optional)

Geniş Montaj Alanı / Wide Space For Assembly

70x70 Flanşlı Makine Fişi İle Modüler Kullanım / Modular Structure with Panel Mount Appliance
Inlet of 70x70 Flange



■ EĞİK GÖVDELİ DUVAR PRİZİ (83x90) / SURFACE MOUNT SOCKET OUTLET (83x90)



Ambalaj Mik.
Pack Unit

5



Ağırlık
Weight

220

Ölçüler / Dimensions

a	109	g	5.5
b	96	h	75
c	147	k	88.5
d	15°	l	78
e	M25	m	8.5
f	49		
Kablo Çapı / Cond. Dia. (mm ²) (min.)			1.0
Kablo Çapı / Cond. Dia. (mm ²) (max.)			2.5

230V
50-60 Hz
3P=6h
4P-5P=9h

3120-307-0900

110V
50-60 Hz
4h

3120-307-0700-4h

400V
50-60 Hz
3P=9h
4P-5P=6h

3120-307-1600-9h

500V
50-60 Hz
7h

3120-307-0300-7h

>50-500V
100-300 Hz
10h

3120-307-1100-10h

>50-500V
301-500 Hz
2h

3120-307-1100-2h

IP 44

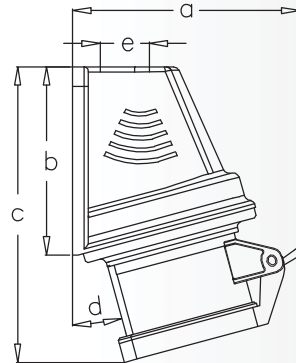
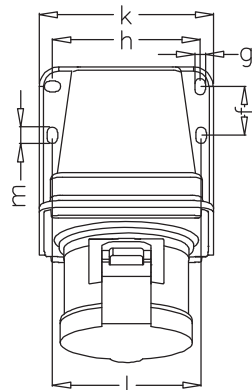
Vidalı Bağlantı / With Screw Connection

Yüksek İletkenlikli Kontak Malzemesi / Contact Material With High Conductivity

Nikel (Ni) Kaplamalı Kontaklar (Opsiyonel) / Nickel (Ni) Coated Contacts (Optional)

Geniş Montaj Alanı / Wide Space For Assembly

83x90 Flanşlı Makine Fişi İle Modüler Kullanım / Modular Structure with Panel Mount Appliance
Inlet of 83x90 Flange



CEE NORM ÜRÜNLER - KİLİTLİ KAPAK (IP 67) CEE NORM PRODUCTS (IP 67)

DÜZ FİŞ / PLUG



Ambalaj Mik.
Pack Unit
10



Ağırlık
Weight
160

Ölçüler / Dimensions

a	131	c	8-24
b	72	d	50
Kablo Çapı / Cond. Dia. (mm ²) (min.)			1.0
Kablo Çapı / Cond. Dia. (mm ²) (max.)			2.5

230V

50-60 Hz
3P=6h
4P-5P=9h

3121-301-0900

110V

50-60 Hz
4h

3121-301-0700-4h

400V

50-60 Hz
3P=9h
4P-5P=6h

3121-301-1600-9h

500V

50-60 Hz
7h

3121-301-0300-7h

> 50-500V
100-300 Hz
10h

3121-301-1100-10h

> 50-500V
301-500 Hz
2h

3121-301-1100-2h

IP 67

Vidalı Bağlantı / With Screw Connection

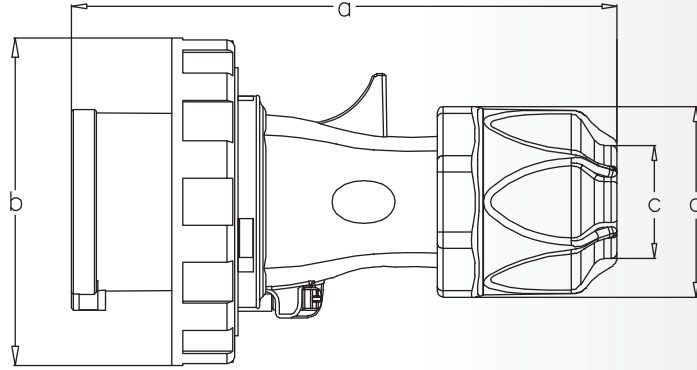
Yüksek İletkenlikli Kontakt Malzemesi / Contact Material With High Conductivity

Nikel (Ni) Kaplamalı Kontaktlar (Opsiyonel) / Nickel (Ni) Coated Contacts (Optional)

Özel Contalı Kablo Rakoru / Cable Gland With Integrated Seal

Pasolu Yapı Sayesinde Vidasız Kilitleme / Locking of Housing and Contact Part By Thread Lock

Elden Kaymayan Gövde Tasarımı / Slip Proof Design of the Body



DÜZ MAKİNE FİŞİ (70x70 FLANŞ) / PANEL MOUNT APPLIANCE INLET (STRAIGHT) (70x70 FLANGE)



Ambalaj Mik.
Pack Unit
10



Ağırlık
Weight
130

Ölçüler / Dimensions

a	40	f	56
b	50	g	56
c	61	h	43
d	70	Øm	5.5
e	70	Øk	72
Øl	55		
Kablo Çapı / Cond. Dia. (mm ²) (min.)			1.0
Kablo Çapı / Cond. Dia. (mm ²) (max.)			2.5

230V

50-60 Hz
3P=6h
4P-5P=9h

3121-319-0900

110V

50-60 Hz
4h

3121-319-0700-4h

400V

50-60 Hz
3P=9h
4P-5P=6h

3121-319-1600-9h

500V

50-60 Hz
7h

3121-319-0300-7h

> 50-500V
100-300 Hz
10h

3121-319-1100-10h

> 50-500V
301-500 Hz
2h

3121-319-1100-2h

IP 67

Vidalı Bağlantı / With Screw Connection

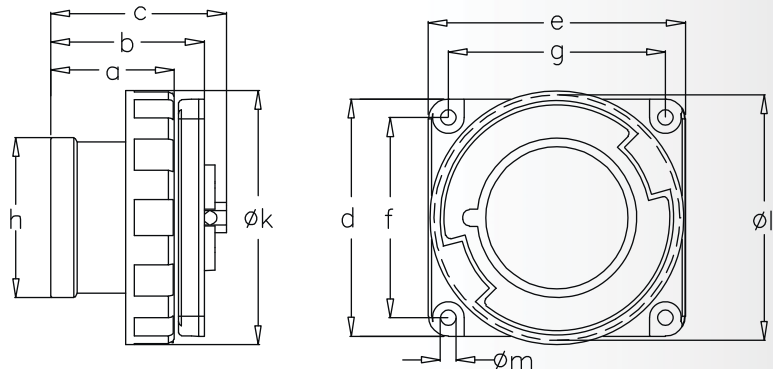
Yüksek İletkenlikli Kontakt Malzemesi / Contact Material With High Conductivity

Nikel (Ni) Kaplamalı Kontaktlar (Opsiyonel) / Nickel (Ni) Coated Contacts (Optional)

Patentli Flanş Kilitleme Sistemi / Patented Flange Locking System By Thread Lock

Flanş Ölçüsü : 70x70 mm / Flange Dimension : 70x70 mm

Montaj Delikleri Eksen Mesafesi : 56x56 mm / Fixing Hole Spacing : 56x56 mm



CEE NORM ÜRÜNLER - KİLİTLİ KAPAK (IP 67) CEE NORM PRODUCTS (IP 67)

DÜZ MAKİNE FİŞİ (83x90 FLANŞ) / PANEL MOUNT APPLIANCE INLET (STRAIGHT) (83x90 FLANGE)



230V
50-60 Hz
3P=6h
4P-5P=9h

110V
50-60 Hz
4h

400V
50-60 Hz
3P=9h
4P-5P=6h

500V
50-60 Hz
7h

>50-500V
100-300 Hz
10h

>50-500V
301-500 Hz
2h

3121-320-0900

3121-320-0700-4h

3121-320-1600-9h

3121-320-0300-7h

3121-320-1100-10h

3121-320-1100-2h

IP 67

Vidalı Bağlantı / With Screw Connection

Yüksek İletkenlikli Kontakt Malzemesi / Contact Material With High Conductivity

Nikel (Ni) Kaplamalı Kontaktlar (Opsiyonel) / Nickel (Ni) Coated Contacts (Optional)

Patentli Flanş Kilitleme Sistemi / Patented Flange Locking System By Thread Lock

Flanş Ölçüsü : 83x90 mm / Flange Dimension : 83x90 mm

Montaj Delikleri Eksen Mesafesi : 70x76 mm / Fixing Hole Spacing : 70x76 mm



Ambalaj Mik.
Pack Unit

10

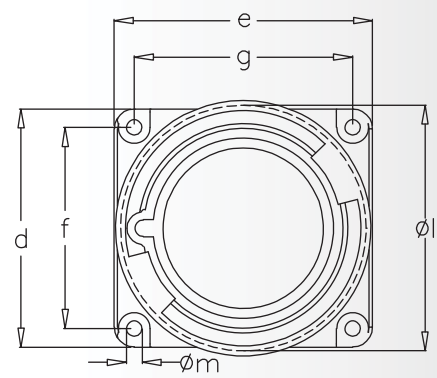
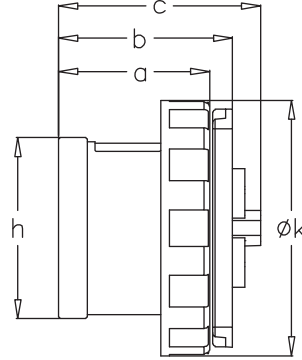


Ağırlık
Weight

140

Ölçüler / Dimensions

a	40	f	70
b	52	g	76
c	61	h	43
d	83	Øm	5.5
e	90	Øk	72
Øl	65		
Kablo Çapı / Cond. Dia. (mm ²) (min.)			1.0
Kablo Çapı / Cond. Dia. (mm ²) (max.)			2.5



EĞİK MAKİNE FİŞİ / PANEL MOUNT APPLIANCE INLET (ANGLED)



230V
50-60 Hz
3P=6h
4P-5P=9h

110V
50-60 Hz
4h

400V
50-60 Hz
3P=9h
4P-5P=6h

500V
50-60 Hz
7h

>50-500V
100-300 Hz
10h

>50-500V
301-500 Hz
2h

3121-318-0900

3121-318-0700-4h

3121-318-1600-9h

3121-318-0300-7h

3121-318-1100-10h

3121-318-1100-2h

IP 67

Vidalı Bağlantı / With Screw Connection

Yüksek İletkenlikli Kontakt Malzemesi / Contact Material With High Conductivity

Nikel (Ni) Kaplamalı Kontaktlar (Opsiyonel) / Nickel (Ni) Coated Contacts (Optional)

Flanş Ölçüsü : 85x85 mm / Flange Dimension : 85x85 mm

Montaj Delikleri Eksen Mesafesi : 70x70 mm / Fixing Hole Spacing : 70x70 mm



Ambalaj Mik.
Pack Unit

10

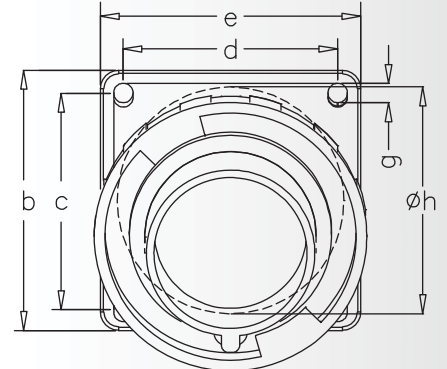
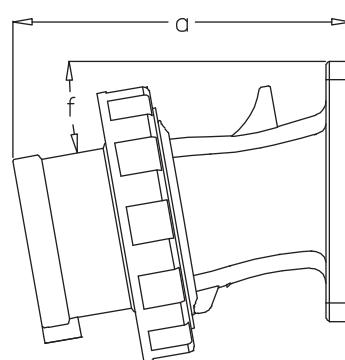


Ağırlık
Weight

170

Ölçüler / Dimensions

a	103	e	85
b	85	f	10°
c	70	g	6.3
d	70	Øh	65
Kablo Çapı / Cond. Dia. (mm ²) (min.)			1.0
Kablo Çapı / Cond. Dia. (mm ²) (max.)			2.5



3x16A - IP 67 (2P+E)

CEE NORM ÜRÜNLER - KİLİTLİ KAPAK (IP 67) CEE NORM PRODUCTS (IP 67)

EĞİK GÖVDELİ DUVAR FIŞI (70x70) / SURFACE MOUNT APPLIANCE INLET (70x70)



230V
50-60 Hz
3P=6h
4P-5P=9h

110V
50-60 Hz
4h

400V
50-60 Hz
3P=9h
4P-5P=6h

500V
50-60 Hz
7h

>50-500V
100-300 Hz
10h

>50-500V
301-500 Hz
2h

3121-313-0900

3121-313-0700-4h

3121-313-1600-9h

3121-313-0300-7h

3121-313-1100-10h

3121-313-1100-2h

IP 67

Vidalı Bağlantı / With Screw Connection

Yüksek İletkenlikli Kontak Malzemesi / Contact Material With High Conductivity

Nikel (Ni) Kaplamalı Kontaklar (Opsiyonel) / Nickel (Ni) Coated Contacts (Optional)

Geniş Montaj Alanı / Wide Space For Assembly

70x70 Flanşlı Makine Fişi İle Modüler Kullanım / Modular Structure with Panel Mount Appliance Inlet of 70x70 Flange



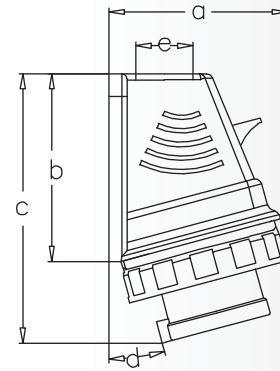
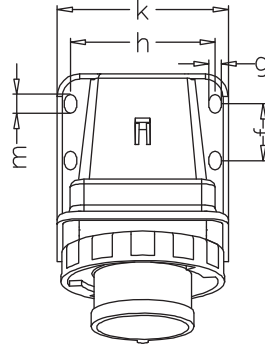
Ambalaj Mik.
Pack Unit
10



Ağırlık
Weight
190

Ölçüler / Dimensions

	a	b	c	d	e	f	g	h	k	m
	80	83	129	15°	M25	25	5.5	63.5	75.5	8.5
Kablo Çapı / Cond. Dia. (mm ²) (min.)	1.0									
Kablo Çapı / Cond. Dia. (mm ²) (max.)	2.5									



EĞİK GÖVDELİ DUVAR FIŞI (83x90) / SURFACE MOUNT APPLIANCE INLET (83x90)



230V
50-60 Hz
3P=6h
4P-5P=9h

110V
50-60 Hz
4h

400V
50-60 Hz
3P=9h
4P-5P=6h

500V
50-60 Hz
7h

>50-500V
100-300 Hz
10h

>50-500V
301-500 Hz
2h

3121-312-0900

3121-312-0700-4h

3121-312-1600-9h

3121-312-0300-7h

3121-312-1100-10h

3121-312-1100-2h

IP 67

Vidalı Bağlantı / With Screw Connection

Yüksek İletkenlikli Kontak Malzemesi / Contact Material With High Conductivity

Nikel (Ni) Kaplamalı Kontaklar (Opsiyonel) / Nickel (Ni) Coated Contacts (Optional)

Geniş Montaj Alanı / Wide Space For Assembly

83x90 Flanşlı Makine Fişi İle Modüler Kullanım / Modular Structure with Panel Mount Appliance Inlet of 83x90 Flange



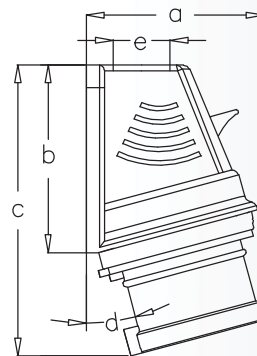
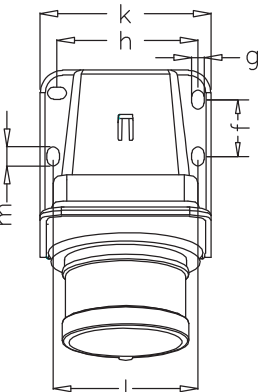
Ambalaj Mik.
Pack Unit
5



Ağırlık
Weight
200

Ölçüler / Dimensions

	a	b	c	d	e	f	g	h	k	l	m
	93	96	138	15°	M25	49	5.5	75	88.5	78	8.5
Kablo Çapı / Cond. Dia. (mm ²) (min.)	1.0										
Kablo Çapı / Cond. Dia. (mm ²) (max.)	2.5										



CEE NORM ÜRÜNLER - KİLİTLİ KAPAK (IP 67) CEE NORM PRODUCTS (IP 67)

UZATMA PRİZİ / CONNECTOR



Ambalaj Mik.
Pack Unit
10



Ağırlık
Weight
190

Ölçüler / Dimensions

	a	b	c	d	e	f
	72	91	144	81	8-24	50
Kablo Çapı / Cond. Dia. (mm ²) (min.)	1.0					
Kablo Çapı / Cond. Dia. (mm ²) (max.)	2.5					

230V
50-60 Hz
3P=6h
4P-5P=9h

3121-304-0900

110V
50-60 Hz
4h

3121-304-0700-4h

400V
50-60 Hz
3P=9h
4P-5P=6h

3121-304-1600-9h

500V
50-60 Hz
7h

3121-304-0300-7h

>50-500V
100-300 Hz
10h

3121-304-1100-10h

>50-500V
301-500 Hz
2h

3121-304-1100-2h

IP 67

Vidalı Bağlantı / With Screw Connection

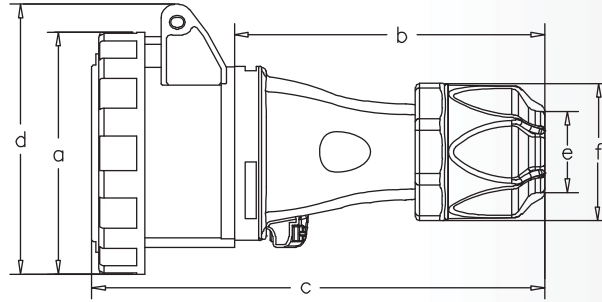
Yüksek İletkenlikli Kontakt Malzemesi / Contact Material With High Conductivity

Nikel (Ni) Kaplamalı Kontaktlar (Opsiyonel) / Nickel (Ni) Coated Contacts (Optional)

Özel Contalı Kablo Rakoru / Cable Gland With Integrated Seal

Pasolu Yapı Sayesinde Vidasız Kilitleme / Locking of Housing and Contact Part By Thread Lock

Elden Kaymayan Gövde Tasarımı / Slip Proof Design of the Body



DÜZ MAKİNE PRİZİ (70x70 FLANŞ) / PANEL MOUNT SOCKET OUTLET (70x70 FLANGE)



Ambalaj Mik.
Pack Unit
10



Ağırlık
Weight
150

Ölçüler / Dimensions

	a	b	c	d	e	f	g	h	Øk	Øm
	53	63	80	70	70	56	56	72	81	5.5
Kablo Çapı / Cond. Dia. (mm ²) (min.)	1.0									
Kablo Çapı / Cond. Dia. (mm ²) (max.)	2.5									

230V
50-60 Hz
3P=6h
4P-5P=9h

3121-321-0900

110V
50-60 Hz
4h

3121-321-0700-4h

400V
50-60 Hz
3P=9h
4P-5P=6h

3121-321-1600-9h

500V
50-60 Hz
7h

3121-321-0300-7h

>50-500V
100-300 Hz
10h

3121-321-1100-10h

>50-500V
301-500 Hz
2h

3121-321-1100-2h

IP 67

Vidalı Bağlantı / With Screw Connection

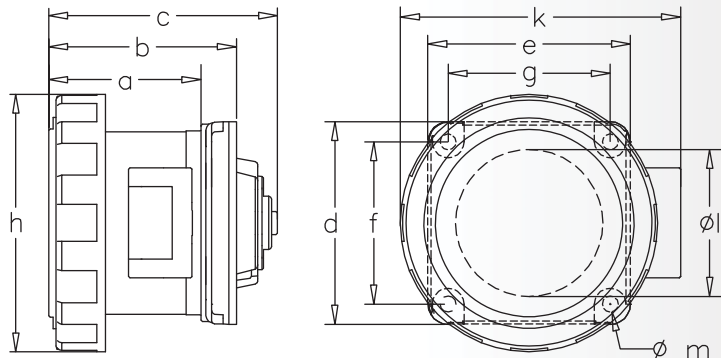
Yüksek İletkenlikli Kontakt Malzemesi / Contact Material With High Conductivity

Nikel (Ni) Kaplamalı Kontaktlar (Opsiyonel) / Nickel (Ni) Coated Contacts (Optional)

Patentli Flanş Kilitleme Sistemi / Patented Flange Locking System By Thread Lock

Flanş Ölçüsü : 70x70 mm / Flange Dimension : 70x70 mm

Montaj Delikleri Eksen Mesafesi : 56x56 mm / Fixing Hole Spacing : 56x56 mm



CEE NORM ÜRÜNLER - KİLİTLİ KAPAK (IP 67) CEE NORM PRODUCTS (IP 67)

DÜZ MAKİNE PRİZİ (83x90 FLANŞ) / PANEL MOUNT SOCKET OUTLET (83x90 FLANGE)



230V
50-60 Hz
3P=6h
4P-5P=9h

3121-322-0900

110V
50-60 Hz
4h

3121-322-0700-4h

400V
50-60 Hz
3P=9h
4P-5P=6h

3121-322-1600-9h

500V
50-60 Hz
7h

3121-322-0300-7h

>50-500V
100-300 Hz
10h

3121-322-1100-10h

>50-500V
301-500 Hz
2h

3121-322-1100-2h

IP 67

Vidalı Bağlantı / With Screw Connection

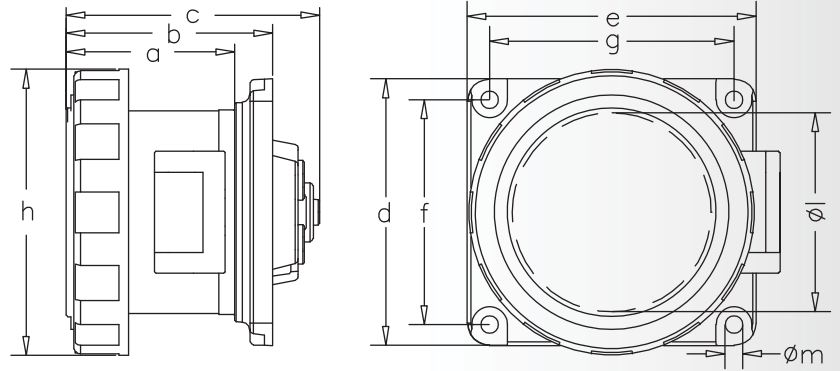
Yüksek İletkenlikli Kontak Malzemesi / Contact Material With High Conductivity

Nikel (Ni) Kaplamalı Kontaklar (Opsiyonel) / Nickel (Ni) Coated Contacts (Optional)

Patentli Flanş Kilitleme Sistemi / Patented Flange Locking System By Thread Lock

Flanş Ölçüsü : 83x90 mm / Flange Dimension : 83x90 mm

Montaj Delikleri Eksen Mesafesi : 70x76 mm / Fixing Hole Spacing : 70x76 mm



Ambalaj Mik.
Pack Unit

10



Ağırlık
Weight

160

Ölçüler / Dimensions

a	53	e	90
b	65	f	70
c	80	g	76
d	83	h	72
Øl	65	Øm	5.5
Kablo Çapı / Cond. Dia. (mm ²) (min.)	1.0		
Kablo Çapı / Cond. Dia. (mm ²) (max.)	2.5		

EĞİK MAKİNE PRİZİ (83x90 FLANŞ) / PANEL MOUNT SOCKET OUTLET (ANGLED) (83x90 FLANGE)



230V
50-60 Hz
3P=6h
4P-5P=9h

3121-309-0900

110V
50-60 Hz
4h

3121-309-0700-4h

400V
50-60 Hz
3P=9h
4P-5P=6h

3121-309-1600-9h

500V
50-60 Hz
7h

3121-309-0300-7h

>50-500V
100-300 Hz
10h

3121-309-1100-10h

>50-500V
301-500 Hz
2h

3121-309-1100-2h

IP 67

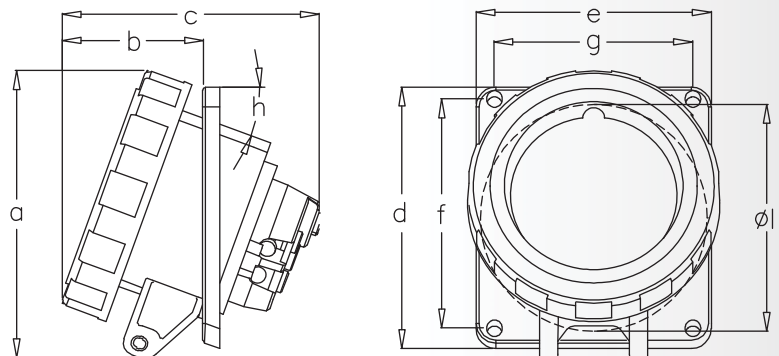
Vidalı Bağlantı / With Screw Connection

Yüksek İletkenlikli Kontak Malzemesi / Contact Material With High Conductivity

Nikel (Ni) Kaplamalı Kontaklar (Opsiyonel) / Nickel (Ni) Coated Contacts (Optional)

Flanş Ölçüsü : 83x90 mm / Flange Dimension : 83x90 mm

Montaj Delikleri Eksen Mesafesi : 70x76 mm / Fixing Hole Spacing : 70x76 mm



Ambalaj Mik.
Pack Unit

10



Ağırlık
Weight

150

Ölçüler / Dimensions

a	93	e	83
b	49	f	76
c	91	g	70
d	90	h	20°
Øl	60		
Kablo Çapı / Cond. Dia. (mm ²) (min.)	1.0		
Kablo Çapı / Cond. Dia. (mm ²) (max.)	2.5		

CEE NORM ÜRÜNLER - KİLİTLİ KAPAK (IP 67) CEE NORM PRODUCTS (IP 67)

■ EĞİK GÖVDELİ DUVAR PRİZİ (70x70) / SURFACE MOUNT SOCKET OUTLET (70x70)



Ambalaj Mik.
Pack Unit

10



Ağırlık
Weight

220

Ölçüler / Dimensions

a	99	f	25
b	83	g	5.5
c	144	h	63.5
d	15°	k	75.5
e	M25	m	8.5
Kablo Çapı / Cond. Dia. (mm ²) (min.)		1.0	
Kablo Çapı / Cond. Dia. (mm ²) (max.)		2.5	

230V
50-60 Hz
3P=6h
4P-5P=9h

3121-306-0900

110V
50-60 Hz
4h

3121-306-0700-4h

400V
50-60 Hz
3P=9h
4P-5P=6h

3121-306-1600-9h

500V
50-60 Hz
7h

3121-306-0300-7h

>50-500V
100-300 Hz
10h

3121-306-1100-10h

>50-500V
301-500 Hz
2h

3121-306-1100-2h

IP 67

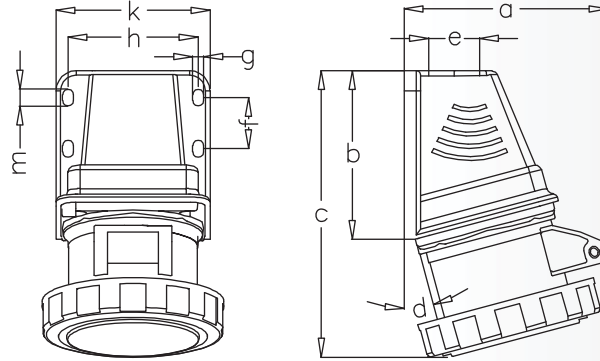
Vidalı Bağlantı / With Screw Connection

Yüksek İletkenlikli Kontak Malzemesi / Contact Material With High Conductivity

Nikel (Ni) Kaplamalı Kontaklar (Opsiyonel) / Nickel (Ni) Coated Contacts (Optional)

Geniş Montaj Alanı / Wide Space For Assembly

70x70 Flanşlı Makine Fişi İle Modüler Kullanım / Modular Structure with Panel Mount Appliance Inlet of 70x70 Flange



■ EĞİK GÖVDELİ DUVAR PRİZİ (83x90) / SURFACE MOUNT SOCKET OUTLET (83x90)



Ambalaj Mik.
Pack Unit

5



Ağırlık
Weight

250

Ölçüler / Dimensions

a	109	g	5.5
b	96	h	75
c	156	k	88.5
d	15°	l	78
e	M25	m	8.5
f	49		
Kablo Çapı / Cond. Dia. (mm ²) (min.)		1.0	
Kablo Çapı / Cond. Dia. (mm ²) (max.)		2.5	

230V
50-60 Hz
3P=6h
4P-5P=9h

3121-307-0900

110V
50-60 Hz
4h

3121-307-0700-4h

400V
50-60 Hz
3P=9h
4P-5P=6h

3121-307-1600-9h

500V
50-60 Hz
7h

3121-307-0300-7h

>50-500V
100-300 Hz
10h

3121-307-1100-10h

>50-500V
301-500 Hz
2h

3121-307-1100-2h

IP 67

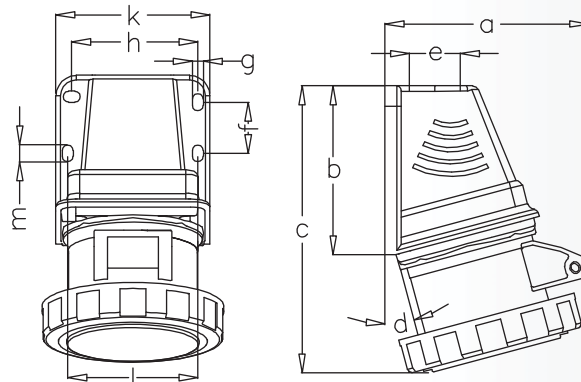
Vidalı Bağlantı / With Screw Connection

Yüksek İletkenlikli Kontak Malzemesi / Contact Material With High Conductivity

Nikel (Ni) Kaplamalı Kontaklar (Opsiyonel) / Nickel (Ni) Coated Contacts (Optional)

Geniş Montaj Alanı / Wide Space For Assembly

83x90 Flanşlı Makine Fişi İle Modüler Kullanım / Modular Structure with Panel Mount Appliance Inlet of 83x90 Flange



CEE NORM ÜRÜNLER - YAYLI KAPAK (IP 44) CEE NORM PRODUCTS (IP 44)

■ DÜZ FİŞ / PLUG



Ambalaj Mik.
Pack Unit



Ağırlık
Weight

10

150

Ölçüler / Dimensions

a	137	c	8-24
b	100	d	50
Kablo Çapı / Cond. Dia. (mm ²) (min.)			1.0
Kablo Çapı / Cond. Dia. (mm ²) (max.)			2.5

230V
50-60 Hz
3P=6h
4P-5P=9h

3122-301-0900-9h

110V
50-60 Hz
4h

3122-301-0700-4h

400V
50-60 Hz
3P=9h
4P-5P=6h

3122-301-1600

500V
50-60 Hz
7h

3122-301-0300-7h

>50-500V
100-300 Hz
10h

3122-301-1100-10h

>50-500V
301-500 Hz
2h

3122-301-1100-2h

IP 44

Vidalı Bağlantı / With Screw Connection

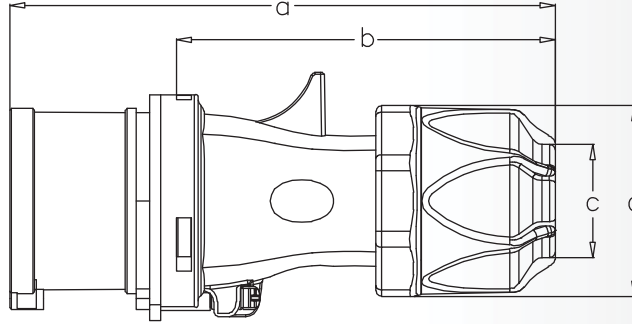
Yüksek İletkenlikli Kontak Malzemesi / Contact Material With High Conductivity

Nikel (Ni) Kaplamalı Kontaklar (Opsiyonel) / Nickel (Ni) Coated Contacts (Optional)

Özel Contalı Kablo Rakoru / Cable Gland With Integrated Seal

Pasolu Yapı Sayesinde Vidasız Kilitleme / Locking of Housing and Contact Part By Thread Lock

Elden Kaymayan Gövde Tasarımı / Slip Proof Design of the Body



■ DÜZ MAKİNE FİŞİ (70x70 FLANŞ) / PANEL MOUNT APPLIANCE INLET (STRAIGHT) (70x70 FLANGE)



Ambalaj Mik.
Pack Unit



Ağırlık
Weight

10

110

Ölçüler / Dimensions

a	40	e	70
b	50	f	56
c	61	g	56
d	70	h	49
Ø	55		
Kablo Çapı / Cond. Dia. (mm ²) (min.)			1.0
Kablo Çapı / Cond. Dia. (mm ²) (max.)			2.5

230V
50-60 Hz
3P=6h
4P-5P=9h

3122-319-0900-9h

110V
50-60 Hz
4h

3122-319-0700-4h

400V
50-60 Hz
3P=9h
4P-5P=6h

3122-319-1600

500V
50-60 Hz
7h

3122-319-0300-7h

>50-500V
100-300 Hz
10h

3122-319-1100-10h

>50-500V
301-500 Hz
2h

3122-319-1100-2h

IP 44

Vidalı Bağlantı / With Screw Connection

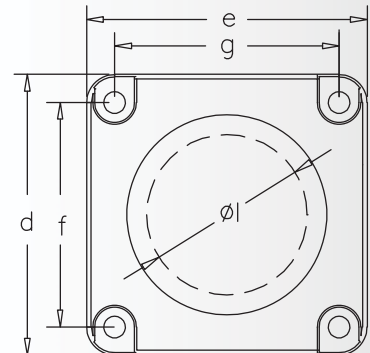
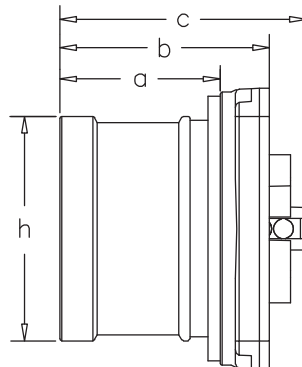
Yüksek İletkenlikli Kontak Malzemesi / Contact Material With High Conductivity

Nikel (Ni) Kaplamalı Kontaklar (Opsiyonel) / Nickel (Ni) Coated Contacts (Optional)

Patentli Flanş Kilitleme Sistemi / Patented Flange Locking System By Thread Lock

Flanş Ölçüsü : 70x70 mm / Flange Dimension : 70x70 mm

Montaj Delikleri Eksen Mesafesi : 56x56 mm / Fixing Hole Spacing : 56x56 mm



CEE NORM ÜRÜNLER - YAYLI KAPAK (IP 44) CEE NORM PRODUCTS (IP 44)

■ DÜZ MAKİNE FİŞİ (83x90 FLANŞ) / PANEL MOUNT APPLIANCE INLET (STRAIGHT) (83x90 FLANGE)



230V
50-60 Hz
3P=6h
4P-5P=9h

3122-320-0900-9h

110V
50-60 Hz
4h

3122-320-0700-4h

400V
50-60 Hz
3P=9h
4P-5P=6h

3122-320-1600

500V
50-60 Hz
7h

3122-320-0300-7h

>50-500V
100-300 Hz
10h

3122-320-1100-10h

>50-500V
301-500 Hz
2h

3122-320-1100-2h

IP 44

Vidalı Bağlantı / With Screw Connection

Yüksek İletkenlikli Kontak Malzemesi / Contact Material With High Conductivity

Nikel (Ni) Kaplamalı Kontaklar (Opsiyonel) / Nickel (Ni) Coated Contacts (Optional)

Patentli Flanş Kilitleme Sistemi / Patented Flange Locking System By Thread Lock

Flanş Ölçüsü : 83x90 mm / Flange Dimension : 83x90 mm

Montaj Delikleri Eksen Mesafesi : 70x76 mm / Fixing Hole Spacing : 70x76 mm



Ambalaj Mik.
Pack Unit

10

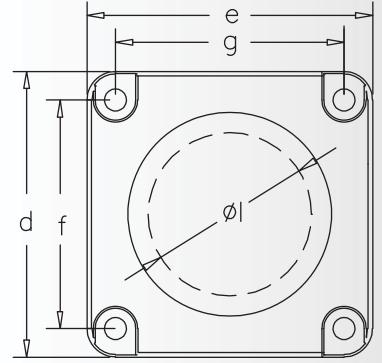
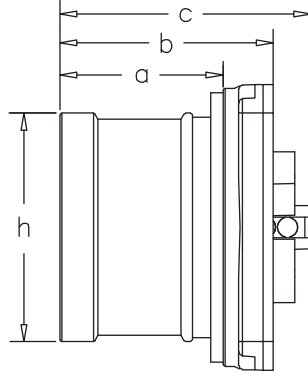


Ağırlık
Weight

120

Ölçüler / Dimensions

	a	b	c	d	e	f	g	h
	40	52	61	83	90	70	76	49
Øl	65							
Kablo Çapı / Cond. Dia. (mm ²) (min.)	1.0							
Kablo Çapı / Cond. Dia. (mm ²) (max.)	2.5							



■ EĞİK MAKİNE FİŞİ / PANEL MOUNT APPLIANCE INLET (ANGLED)



230V
50-60 Hz
3P=6h
4P-5P=9h

3122-318-0900-9h

110V
50-60 Hz
4h

3122-318-0700-4h

400V
50-60 Hz
3P=9h
4P-5P=6h

3122-318-1600

500V
50-60 Hz
7h

3122-318-0300-7h

>50-500V
100-300 Hz
10h

3122-318-1100-10h

>50-500V
301-500 Hz
2h

3122-318-1100-2h

IP 44

Vidalı Bağlantı / With Screw Connection

Yüksek İletkenlikli Kontak Malzemesi / Contact Material With High Conductivity

Nikel (Ni) Kaplamalı Kontaklar (Opsiyonel) / Nickel (Ni) Coated Contacts (Optional)

Flanş Ölçüsü : 85x85 mm / Flange Dimension : 85x85 mm

Montaj Delikleri Eksen Mesafesi : 70x70 mm / Fixing Hole Spacing : 70x70 mm



Ambalaj Mik.
Pack Unit

10

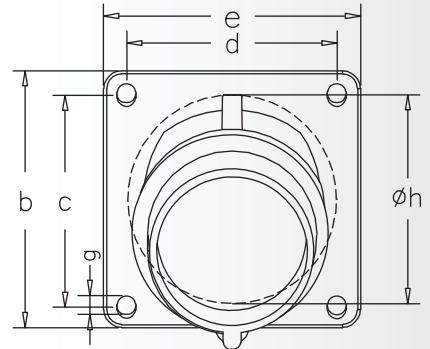
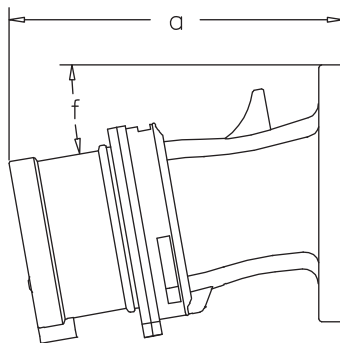


Ağırlık
Weight

160

Ölçüler / Dimensions

	a	b	c	d	e	f	g	h
	109	85	70	70	85	10°	6.3	65
Øh	65							
Kablo Çapı / Cond. Dia. (mm ²) (min.)	1.0							
Kablo Çapı / Cond. Dia. (mm ²) (max.)	2.5							



CEE NORM ÜRÜNLER - YAYLI KAPAK (IP 44) CEE NORM PRODUCTS (IP 44)

■ EĞİK GÖVDELİ DUVAR FIŞI (70x70) / SURFACE MOUNT APPLIANCE INLET (70x70)



230V
50-60 Hz
3P=6h
4P-5P=9h

3122-313-0900-9h

110V
50-60 Hz
4h

3122-313-0700-4h

400V
50-60 Hz
3P=9h
4P-5P=6h

3122-313-1600

500V
50-60 Hz
7h

3122-313-0300-7h

>50-500V
100-300 Hz
10h

3122-313-1100-10h

>50-500V
301-500 Hz
2h

3122-313-1100-2h

IP 44

Vidalı Bağlantı / With Screw Connection

Yüksek İletkenlikli Kontak Malzemesi / Contact Material With High Conductivity

Nikel (Ni) Kaplamalı Kontaklar (Opsiyonel) / Nickel (Ni) Coated Contacts (Optional)

Geniş Montaj Alanı / Wide Space For Assembly

70x70 Flanşlı Makine Fişi İle Modüler Kullanım / Modular Structure with Panel Mount Appliance Inlet of 70x70 Flange



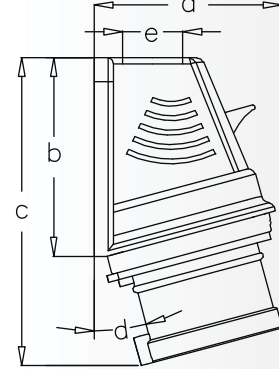
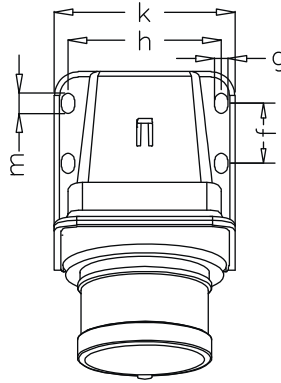
Ambalaj Mik.
Pack Unit
10



Ağırlık
Weight
190

Ölçüler / Dimensions

a	76	f	25
b	83	g	5.5
c	130	h	63.5
d	15°	k	75.5
e	M25	m	8.5
Kablo Çapı / Cond. Dia. (mm ²) (min.)			1.0
Kablo Çapı / Cond. Dia. (mm ²) (max.)			2.5



■ EĞİK GÖVDELİ DUVAR FIŞI (83x90) / SURFACE MOUNT APPLIANCE INLET (83x90)



230V
50-60 Hz
3P=6h
4P-5P=9h

3122-312-0900-9h

110V
50-60 Hz
4h

3122-312-0700-4h

400V
50-60 Hz
3P=9h
4P-5P=6h

3122-312-1600

500V
50-60 Hz
7h

3122-312-0300-7h

>50-500V
100-300 Hz
10h

3122-312-1100-10h

>50-500V
301-500 Hz
2h

3122-312-1100-2h

IP 44

Vidalı Bağlantı / With Screw Connection

Yüksek İletkenlikli Kontak Malzemesi / Contact Material With High Conductivity

Nikel (Ni) Kaplamalı Kontaklar (Opsiyonel) / Nickel (Ni) Coated Contacts (Optional)

Geniş Montaj Alanı / Wide Space For Assembly

83x90 Flanşlı Makine Fişi İle Modüler Kullanım / Modular Structure with Panel Mount Appliance Inlet of 83x90 Flange



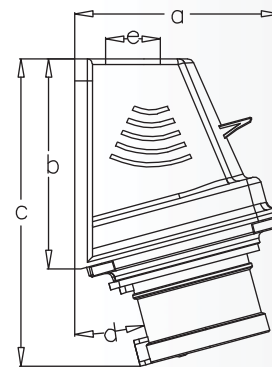
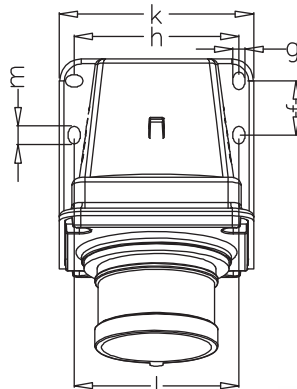
Ambalaj Mik.
Pack Unit
5



Ağırlık
Weight
200

Ölçüler / Dimensions

a	93	g	5.5
b	96	h	75
c	139	k	88.5
d	15°	l	78
e	M25	m	8.5
f	49		
Kablo Çapı / Cond. Dia. (mm ²) (min.)			1.0
Kablo Çapı / Cond. Dia. (mm ²) (max.)			2.5



CEE NORM ÜRÜNLER - YAYLI KAPAK (IP 44) CEE NORM PRODUCTS (IP 44)

UZATMA PRİZİ / CONNECTOR



Ambalaj Mik.
Pack Unit
10



Ağırlık
Weight
190

Ölçüler / Dimensions			
a	60	d	97
b	81	e	8-24
c	146	f	50
Kablo Çapı / Cond. Dia. (mm ²) (min.)	1.0		
Kablo Çapı / Cond. Dia. (mm ²) (max.)	2.5		

230V
50-60 Hz
3P=6h
4P-5P=9h

3122-304-0900-9h

110V
50-60 Hz
4h

3122-304-0700-4h

400V
50-60 Hz
3P=9h
4P-5P=6h

3122-304-1600

500V
50-60 Hz
7h

3122-304-0300-7h

>50-500V
100-300 Hz
10h

3122-304-1100-10h

>50-500V
301-500 Hz
2h

3122-304-1100-2h

IP 44

Vidalı Bağlantı / With Screw Connection

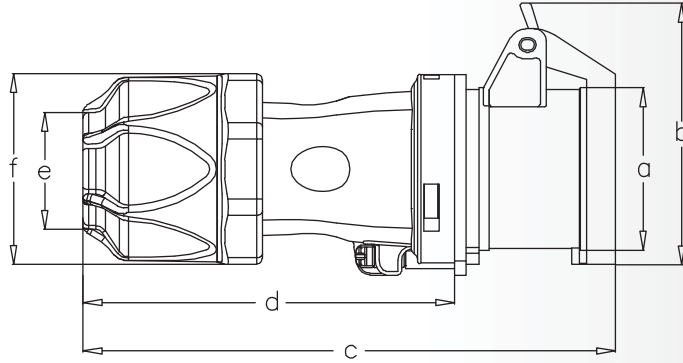
Yüksek İletkenlikli Kontak Malzemesi / Contact Material With High Conductivity

Nikel (Ni) Kaplamalı Kontaklar (Opsiyonel) / Nickel (Ni) Coated Contacts (Optional)

Özel Contalı Kablo Rakoru / Cable Gland With Integrated Seal

Pasolu Yapı Sayesinde Vidasız Kilitleme / Locking of Housing and Contact Part By Thread Lock

Elden Kaymayan Gövde Tasarımı / Slip Proof Design of the Body



DÜZ MAKİNE PRİZİ (70x70 FLANŞ) / PANEL MOUNT SOCKET OUTLET (70x70 FLANGE)



Ambalaj Mik.
Pack Unit
10



Ağırlık
Weight
150

Ölçüler / Dimensions			
a	49	f	56
b	61	g	56
c	75	Øh	60
d	70	k	5.5
e	70	Øl	55
Kablo Çapı / Cond. Dia. (mm ²) (min.)	1.0		
Kablo Çapı / Cond. Dia. (mm ²) (max.)	2.5		

230V
50-60 Hz
3P=6h
4P-5P=9h

3122-321-0900-9h

110V
50-60 Hz
4h

3122-321-0700-4h

400V
50-60 Hz
3P=9h
4P-5P=6h

3122-321-1600

500V
50-60 Hz
7h

3122-321-0300-7h

>50-500V
100-300 Hz
10h

3122-321-1100-10h

>50-500V
301-500 Hz
2h

3122-321-1100-2h

IP 44

Vidalı Bağlantı / With Screw Connection

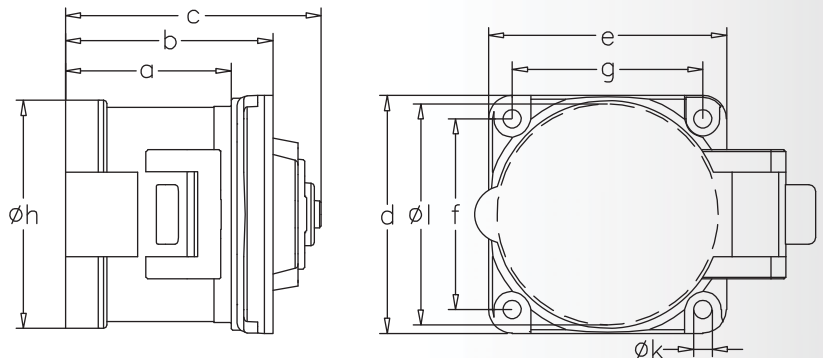
Yüksek İletkenlikli Kontak Malzemesi / Contact Material With High Conductivity

Nikel (Ni) Kaplamalı Kontaklar (Opsiyonel) / Nickel (Ni) Coated Contacts (Optional)

Patentli Flanş Kilitleme Sistemi / Patented Flange Locking System By Thread Lock

Flanş Ölçüsü : 70x70 mm / Flange Dimension : 70x70 mm

Montaj Delikleri Eksen Mesafesi : 56x56 mm / Fixing Hole Spacing : 56x56 mm



4x16A - IP 44 (3P+E)

CEE NORM ÜRÜNLER - YAYLI KAPAK (IP 44) CEE NORM PRODUCTS (IP 44)

■ DÜZ MAKİNE PRİZİ (83x90 FLANŞ) / PANEL MOUNT SOCKET OUTLET (83x90 FLANGE)



230V
50-60 Hz
3P=6h
4P-5P=9h

3122-322-0900-9h

110V
50-60 Hz
4h

3122-322-0700-4h

400V
50-60 Hz
3P=9h
4P-5P=6h

3122-322-1600

500V
50-60 Hz
7h

3122-322-0300-7h

>50-500V
100-300 Hz
10h

3122-322-1100-10h

>50-500V
301-500 Hz
2h

3122-322-1100-2h

IP 44

Vidalı Bağlantı / With Screw Connection

Yüksek İletkenlikli Kontak Malzemesi / Contact Material With High Conductivity

Nikel (Ni) Kaplamalı Kontaklar (Opsiyonel) / Nickel (Ni) Coated Contacts (Optional)

Patentli Flanş Kilitleme Sistemi / Patented Flange Locking System By Thread Lock

Flanş Ölçüsü : 83x90 mm / Flange Dimension : 83x90 mm

Montaj Delikleri Eksen Mesafesi : 70x76 mm / Fixing Hole Spacing : 70x76 mm



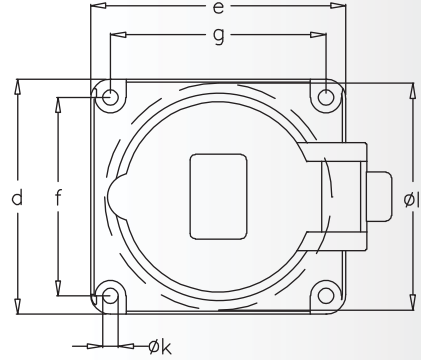
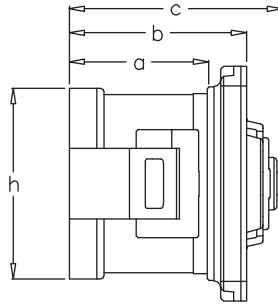
Ambalaj Mik.
Pack Unit
10



Ağırlık
Weight
160

Ölçüler / Dimensions

	a	b	c	d	e	f	g	h	Øk	Øl
	49	61	75	83	90	70	76	60	5.5	65
Kablo Çapı / Cond. Dia. (mm ²) (min.)										1.0
Kablo Çapı / Cond. Dia. (mm ²) (max.)										2.5



■ EĞİK MAKİNE PRİZİ (83x90 FLANŞ) / PANEL MOUNT SOCKET OUTLET (ANGLED) (83x90 FLANGE)



230V
50-60 Hz
3P=6h
4P-5P=9h

3122-309-0900-9h

110V
50-60 Hz
4h

3122-309-0700-4h

400V
50-60 Hz
3P=9h
4P-5P=6h

3122-309-1600

500V
50-60 Hz
7h

3122-309-0300-7h

>50-500V
100-300 Hz
10h

3122-309-1100-10h

>50-500V
301-500 Hz
2h

3122-309-1100-2h

IP 44

Vidalı Bağlantı / With Screw Connection

Yüksek İletkenlikli Kontak Malzemesi / Contact Material With High Conductivity

Nikel (Ni) Kaplamalı Kontaklar (Opsiyonel) / Nickel (Ni) Coated Contacts (Optional)

Flanş Ölçüsü : 83x90 mm / Flange Dimension : 83x90 mm

Montaj Delikleri Eksen Mesafesi : 70x76 mm / Fixing Hole Spacing : 70x76 mm



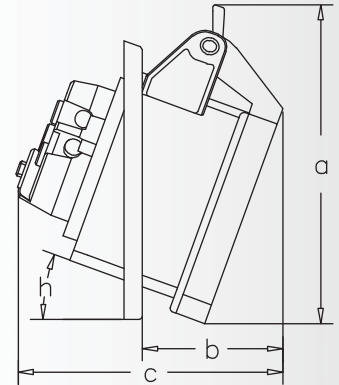
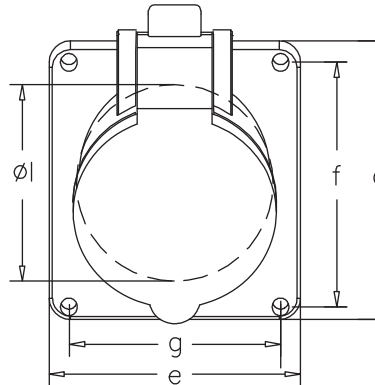
Ambalaj Mik.
Pack Unit
10



Ağırlık
Weight
140

Ölçüler / Dimensions

	a	b	c	d	e	f	g	h	Øl	
	92	50	87	90	83	76	70	20°	65	
Kablo Çapı / Cond. Dia. (mm ²) (min.)										1.0
Kablo Çapı / Cond. Dia. (mm ²) (max.)										2.5



CEE NORM ÜRÜNLER - YAYLI KAPAK (IP 44) CEE NORM PRODUCTS (IP 44)

■ EĞİK GÖVDELİ DUVAR PRİZİ (70x70) / SURFACE MOUNT SOCKET OUTLET (70x70)



Ambalaj Mik.
Pack Unit
10



Ağırlık
Weight
220

Ölçüler / Dimensions			
a	92	f	25
b	83	g	5.5
c	137	h	63.5
d	15°	k	75.5
e	M25	m	8.5
Kablo Çapı / Cond. Dia. (mm ²) (min.)		1.0	
Kablo Çapı / Cond. Dia. (mm ²) (max.)		2.5	

230V
50-60 Hz
3P=6h
4P-5P=9h

3122-306-0900-9h

110V
50-60 Hz
4h

3122-306-0700-4h

400V
50-60 Hz
3P=9h
4P-5P=6h

3122-306-1600

500V
50-60 Hz
7h

3122-306-0300-7h

>50-500V
100-300 Hz
10h

3122-306-1100-10h

>50-500V
301-500 Hz
2h

3122-306-1100-2h

IP 44

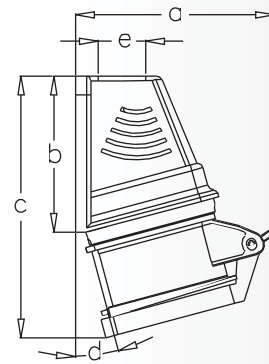
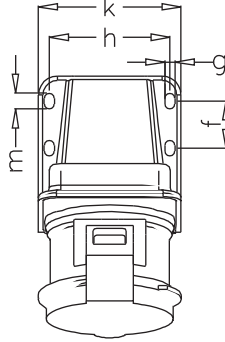
Vidalı Bağlantı / With Screw Connection

Yüksek İletkenlikli Kontak Malzemesi / Contact Material With High Conductivity

Nikel (Ni) Kaplamalı Kontaklar (Opsiyonel) / Nickel (Ni) Coated Contacts (Optional)

Geniş Montaj Alanı / Wide Space For Assembly

70x70 Flanşlı Makine Fişi İle Modüler Kullanım / Modular Structure with Panel Mount Appliance Inlet of 70x70 Flange



■ EĞİK GÖVDELİ DUVAR PRİZİ (83x90) / SURFACE MOUNT SOCKET OUTLET (83x90)



Ambalaj Mik.
Pack Unit
5



Ağırlık
Weight
240

Ölçüler / Dimensions			
a	102	g	5.5
b	96	h	75
c	149	k	88.5
d	15°	l	78
e	M25	m	8.5
f	49		
Kablo Çapı / Cond. Dia. (mm ²) (min.)		1.0	
Kablo Çapı / Cond. Dia. (mm ²) (max.)		2.5	

230V
50-60 Hz
3P=6h
4P-5P=9h

3122-307-0900-9h

110V
50-60 Hz
4h

3122-307-0700-4h

400V
50-60 Hz
3P=9h
4P-5P=6h

3122-307-1600

500V
50-60 Hz
7h

3122-307-0300-7h

>50-500V
100-300 Hz
10h

3122-307-1100-10h

>50-500V
301-500 Hz
2h

3122-307-1100-2h

IP 44

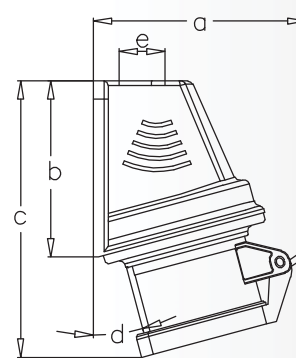
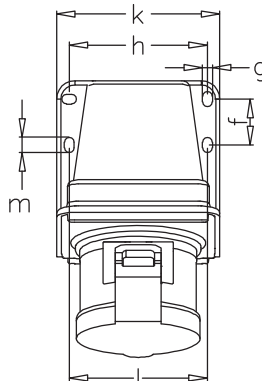
Vidalı Bağlantı / With Screw Connection

Yüksek İletkenlikli Kontak Malzemesi / Contact Material With High Conductivity

Nikel (Ni) Kaplamalı Kontaklar (Opsiyonel) / Nickel (Ni) Coated Contacts (Optional)

Geniş Montaj Alanı / Wide Space For Assembly

83x90 Flanşlı Makine Fişi İle Modüler Kullanım / Modular Structure with Panel Mount Appliance Inlet of 83x90 Flange



CEE NORM ÜRÜNLER - KİLİTLİ KAPAK (IP 67) CEE NORM PRODUCTS (IP 67)

■ DÜZ FİŞ / PLUG



Ambalaj Mik.
Pack Unit

10



Ağırlık
Weight

170

Ölçüler / Dimensions

a	137	c	8-24
b	80	d	50
Kablo Çapı / Cond. Dia. (mm ²) (min.)			1.0
Kablo Çapı / Cond. Dia. (mm ²) (max.)			2.5

230V
50-60 Hz
3P=6h
4P-5P=9h

3123-301-0900-9h

110V
50-60 Hz
4h

3123-301-0700-4h

400V
50-60 Hz
3P=9h
4P-5P=6h

3123-301-1600

500V
50-60 Hz
7h

3123-301-0300-7h

> 50-500V
100-300 Hz
10h

3123-301-1100-10h

> 50-500V
301-500 Hz
2h

3123-301-1100-2h

IP 67

Vidalı Bağlantı / With Screw Connection

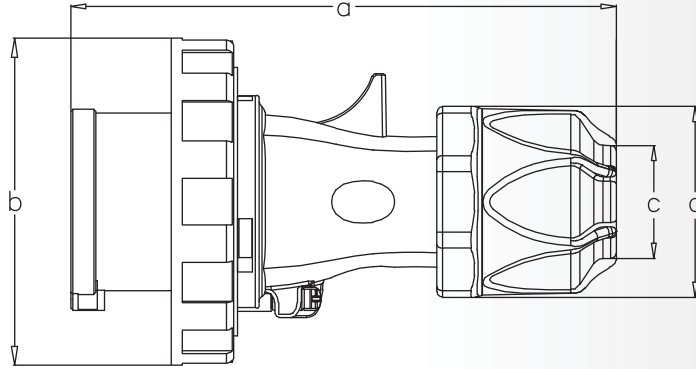
Yüksek İletkenlikli Kontak Malzemesi / Contact Material With High Conductivity

Nikel (Ni) Kaplamalı Kontaklar (Opsiyonel) / Nickel (Ni) Coated Contacts (Optional)

Özel Contalı Kablo Rakoru / Cable Gland With Integrated Seal

Pasolu Yapı Sayesinde Vidasız Kilitleme / Locking of Housing and Contact Part By Thread Lock

Elden Kaymayan Gövde Tasarımı / Slip Proof Design of the Body



■ DÜZ MAKİNE FİŞİ (83x90 FLANŞ) / PANEL MOUNT APPLIANCE INLET (STRAIGHT) (83x90 FLANGE)



Ambalaj Mik.
Pack Unit

10



Ağırlık
Weight

150

Ölçüler / Dimensions

a	40	f	70
b	52	g	76
c	61	h	49
d	83	Øm	5.5
e	90	Øk	80
Øl	65		
Kablo Çapı / Cond. Dia. (mm ²) (min.)			1.0
Kablo Çapı / Cond. Dia. (mm ²) (max.)			2.5

230V
50-60 Hz
3P=6h
4P-5P=9h

3123-320-0900-9h

110V
50-60 Hz
4h

3123-320-0700-4h

400V
50-60 Hz
3P=9h
4P-5P=6h

3123-320-1600

500V
50-60 Hz
7h

3123-320-0300-7h

> 50-500V
100-300 Hz
10h

3123-320-1100-10h

> 50-500V
301-500 Hz
2h

3123-320-1100-2h

IP 67

Vidalı Bağlantı / With Screw Connection

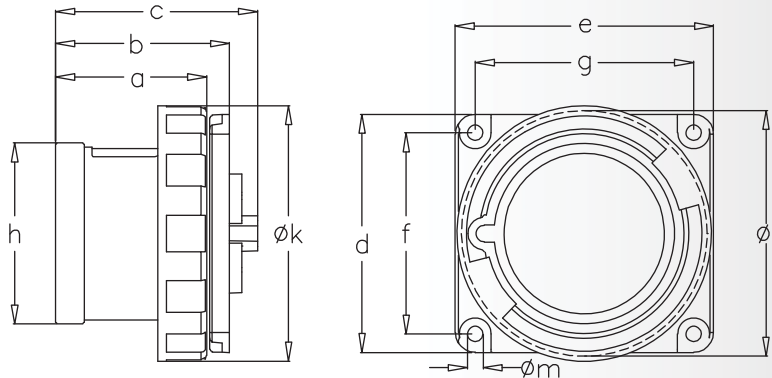
Yüksek İletkenlikli Kontak Malzemesi / Contact Material With High Conductivity

Nikel (Ni) Kaplamalı Kontaklar (Opsiyonel) / Nickel (Ni) Coated Contacts (Optional)

Patentli Flanş Kilitleme Sistemi / Patented Flange Locking System By Thread Lock

Flanş Ölçüsü : 83x90 mm / Flange Dimension : 83x90 mm

Montaj Delikleri Eksen Mesafesi : 70x76 mm / Fixing Hole Spacing : 70x76 mm



CEE NORM ÜRÜNLER - KİLİTLİ KAPAK (IP 67) CEE NORM PRODUCTS (IP 67)

■ EĞİK GÖVDELİ DUVAR FİŞİ (83x90) / SURFACE MOUNT APPLIANCE INLET (83x90)



230V
50-60 Hz
3P=6h
4P-5P=9h

3123-312-0900-9h

110V
50-60 Hz
4h

3123-312-0700-4h

400V
50-60 Hz
3P=9h
4P-5P=6h

3123-312-1600

500V
50-60 Hz
7h

3123-312-0300-7h

>50-500V
100-300 Hz
10h

3123-312-1100-10h

>50-500V
301-500 Hz
2h

3123-312-1100-2h

IP 67

Vidalı Bağlantı / With Screw Connection

Yüksek İletkenlikli Kontak Malzemesi / Contact Material With High Conductivity

Nikel (Ni) Kaplamalı Kontaklar (Opsiyonel) / Nickel (Ni) Coated Contacts (Optional)

Geniş Montaj Alanı / Wide Space For Assembly

83x90 Flanşlı Makine Fişi İle Modüler Kullanım / Modular Structure with Panel Mount Appliance Inlet of 83x90 Flange

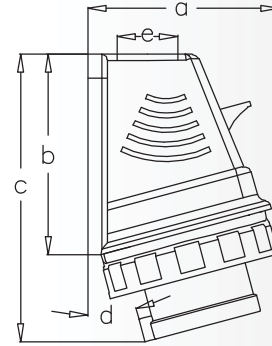
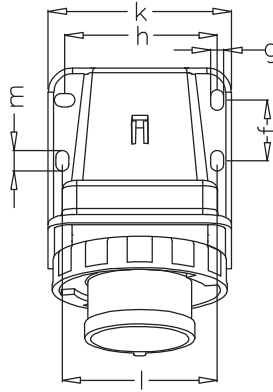


Ambalaj Mik.
Pack Unit
5



Ağırlık
Weight
220

Ölçüler / Dimensions			
a	93	g	5.5
b	96	h	75
c	138	k	88.5
d	15°	l	78
e	M25	m	8.5
f	49		
Kablo Çapı / Cond. Dia. (mm ²) (min.)			1.0
Kablo Çapı / Cond. Dia. (mm ²) (max.)			2.5



■ EĞİK MAKİNE FİŞİ / PANEL MOUNT APPLIANCE INLET (ANGLED)



230V
50-60 Hz
3P=6h
4P-5P=9h

3123-318-0900-9h

110V
50-60 Hz
4h

3123-318-0700-4h

400V
50-60 Hz
3P=9h
4P-5P=6h

3123-318-1600

500V
50-60 Hz
7h

3123-318-0300-7h

>50-500V
100-300 Hz
10h

3123-318-1100-10h

>50-500V
301-500 Hz
2h

3123-318-1100-2h

IP 67

Vidalı Bağlantı / With Screw Connection

Yüksek İletkenlikli Kontak Malzemesi / Contact Material With High Conductivity

Nikel (Ni) Kaplamalı Kontaklar (Opsiyonel) / Nickel (Ni) Coated Contacts (Optional)

Flanş Ölçüsü : 85x85 mm / Flange Dimension : 85x85 mm

Montaj Delikleri Eksen Mesafesi : 70x70 mm / Fixing Hole Spacing : 70x70 mm

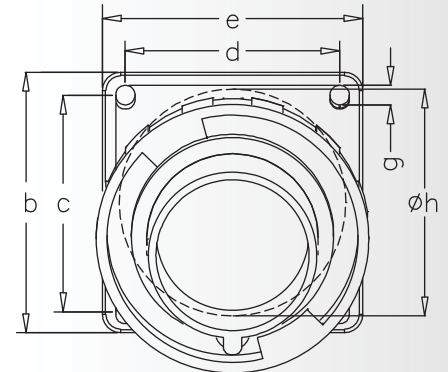
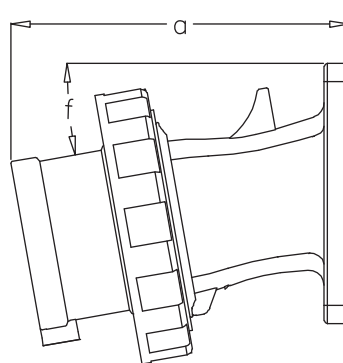


Ambalaj Mik.
Pack Unit
10



Ağırlık
Weight
180

Ölçüler / Dimensions			
a	109	e	85
b	85	f	10°
c	70	g	6.3
d	70	øh	65
Kablo Çapı / Cond. Dia. (mm ²) (min.)			1.0
Kablo Çapı / Cond. Dia. (mm ²) (max.)			2.5



4x16A - IP 67 (3P+E)



CEE NORM ÜRÜNLER - KİLİTLİ KAPAK (IP 67) CEE NORM PRODUCTS (IP 67)

UZATMA PRİZİ / CONNECTOR



Ambalaj Mik.
Pack Unit

10



Ağırlık
Weight

210

Ölçüler / Dimensions

	a	b	c	d	e	f
	80	97	152	88	8-24	50
Kablo Çapı / Cond. Dia. (mm ²) (min.)	2.5					
Kablo Çapı / Cond. Dia. (mm ²) (max.)						

230V
50-60 Hz
3P=6h
4P-5P=9h

3123-304-0900-9h

110V
50-60 Hz
4h

3123-304-0700-4h

400V
50-60 Hz
3P=9h
4P-5P=6h

3123-304-1600

500V
50-60 Hz
7h

3123-304-0300-7h

>50-500V
100-300 Hz
10h

3123-304-1100-10h

>50-500V
301-500 Hz
2h

3123-304-1100-2h

IP 67

Vidalı Bağlantı / With Screw Connection

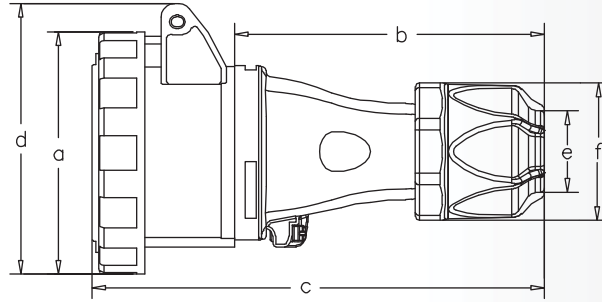
Yüksek İletkenlikli Kontak Malzemesi / Contact Material With High Conductivity

Nikel (Ni) Kaplamalı Kontaklar (Opsiyonel) / Nickel (Ni) Coated Contacts (Optional)

Özel Contalı Kablo Rakoru / Cable Gland With Integrated Seal

Pasolu Yapı Sayesinde Vidasız Kilitleme / Locking of Housing and Contact Part By Thread Lock

Elden Kaymayan Gövde Tasarımı / Slip Proof Design of the Body



DÜZ MAKİNE PRİZİ (70x70 FLANŞ) / PANEL MOUNT SOCKET OUTLET (70x70 FLANGE)



Ambalaj Mik.
Pack Unit

10



Ağırlık
Weight

170

Ölçüler / Dimensions

	a	b	c	d	e	f	g	h	k
	55	65	82	70	70	56	56	80	88
				Øm					
Kablo Çapı / Cond. Dia. (mm ²) (min.)	1.0								
Kablo Çapı / Cond. Dia. (mm ²) (max.)	2.5								

230V
50-60 Hz
3P=6h
4P-5P=9h

3123-321-0900-9h

110V
50-60 Hz
4h

3123-321-0700-4h

400V
50-60 Hz
3P=9h
4P-5P=6h

3123-321-1600

500V
50-60 Hz
7h

3123-321-0300-7h

>50-500V
100-300 Hz
10h

3123-321-1100-10h

>50-500V
301-500 Hz
2h

3123-321-1100-2h

IP 67

Vidalı Bağlantı / With Screw Connection

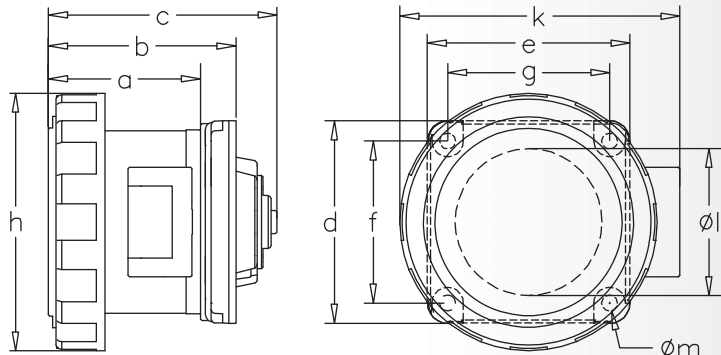
Yüksek İletkenlikli Kontak Malzemesi / Contact Material With High Conductivity

Nikel (Ni) Kaplamalı Kontaklar (Opsiyonel) / Nickel (Ni) Coated Contacts (Optional)

Patentli Flanş Kilitleme Sistemi / Patented Flange Locking System By Thread Lock

Flanş Ölçüsü : 70x70 mm / Flange Dimension : 70x70 mm

Montaj Delikleri Eksen Mesafesi : 56x56 mm / Fixing Hole Spacing : 56x56 mm



CEE NORM ÜRÜNLER - KİLİTLİ KAPAK (IP 67) CEE NORM PRODUCTS (IP 67)

■ DÜZ MAKİNE PRİZİ (83x90 FLANŞ) / PANEL MOUNT SOCKET OUTLET (83x90 FLANGE)



230V
50-60 Hz
3P=6h
4P-5P=9h

3123-322-0900-9h

110V
50-60 Hz
4h

3123-322-0700-4h

400V
50-60 Hz
3P=9h
4P-5P=6h

3123-322-1600

500V
50-60 Hz
7h

3123-322-0300-7h

>50-500V
100-300 Hz
10h

3123-322-1100-10h

>50-500V
301-500 Hz
2h

3123-322-1100-2h

IP 67

Vidalı Bağlantı / With Screw Connection

Yüksek İletkenlikli Kontak Malzemesi / Contact Material With High Conductivity

Nikel (Ni) Kaplamalı Kontaklar (Opsiyonel) / Nickel (Ni) Coated Contacts (Optional)

Patentli Flanş Kilitleme Sistemi / Patented Flange Locking System By Thread Lock

Flanş Ölçüsü : 83x90 mm / Flange Dimension : 83x90 mm

Montaj Delikleri Eksen Mesafesi : 70x76 mm / Fixing Hole Spacing : 70x76 mm



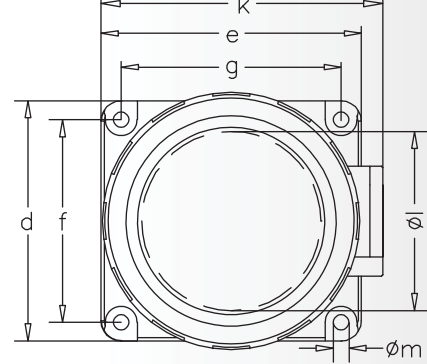
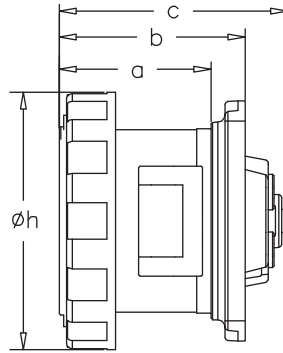
Ambalaj Mik.
Pack Unit
10



Ağırlık
Weight
190

Ölçüler / Dimensions

	a	b	c	d	e	Øl	f	g	Øh	k
	55	67	82	83	90	65	70	76	80	93
									Øm	
Kablo Çapı / Cond. Dia. (mm ²) (min.)	1.0									
Kablo Çapı / Cond. Dia. (mm ²) (max.)	2.5									



■ EĞİK MAKİNE PRİZİ (83x90 FLANŞ) / PANEL MOUNT SOCKET OUTLET (ANGLED) (83x90 FLANGE)



230V
50-60 Hz
3P=6h
4P-5P=9h

3123-309-0900-9h

110V
50-60 Hz
4h

3123-309-0700-4h

400V
50-60 Hz
3P=9h
4P-5P=6h

3123-309-1600

500V
50-60 Hz
7h

3123-309-0300-7h

>50-500V
100-300 Hz
10h

3123-309-1100-10h

>50-500V
301-500 Hz
2h

3123-309-1100-2h

IP 67

Vidalı Bağlantı / With Screw Connection

Yüksek İletkenlikli Kontak Malzemesi / Contact Material With High Conductivity

Nikel (Ni) Kaplamalı Kontaklar (Opsiyonel) / Nickel (Ni) Coated Contacts (Optional)

Flanş Ölçüsü : 83x90 mm / Flange Dimension : 83x90 mm

Montaj Delikleri Eksen Mesafesi : 70x76 mm / Fixing Hole Spacing : 70x76 mm



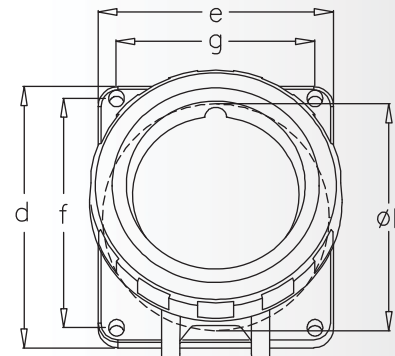
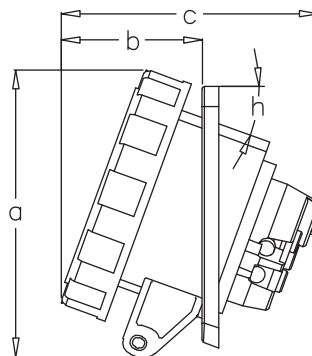
Ambalaj Mik.
Pack Unit
10



Ağırlık
Weight
170

Ölçüler / Dimensions

	a	b	c	d	Øl	e	f	g	h
	93	50	94	90	65	83	76	70	20°
Kablo Çapı / Cond. Dia. (mm ²) (min.)	1.0								
Kablo Çapı / Cond. Dia. (mm ²) (max.)	2.5								



CEE NORM ÜRÜNLER - KİLİTLİ KAPAK (IP 67) CEE NORM PRODUCTS (IP 67)

■ EĞİK GÖVDELİ DUVAR PRİZİ (70x70) / SURFACE MOUNT SOCKET OUTLET (70x70)



Ambalaj Mik.
Pack Unit
10



Ağırlık
Weight
240

Ölçüler / Dimensions

a	103	f	25
b	83	g	5.5
c	147	h	63.5
d	15°	k	75.5
e	M25	m	8.5
Kablo Çapı / Cond. Dia. (mm ²) (min.)		1.0	
Kablo Çapı / Cond. Dia. (mm ²) (max.)		2.5	

230V
50-60 Hz
3P=6h
4P-5P=9h

3123-306-0900-9h

110V
50-60 Hz
4h

3123-306-0700-4h

400V
50-60 Hz
3P=9h
4P-5P=6h

3123-306-1600

500V
50-60 Hz
7h

3123-306-0300-7h

>50-500V
100-300 Hz
10h

3123-306-1100-10h

>50-500V
301-500 Hz
2h

3123-306-1100-2h

IP 67

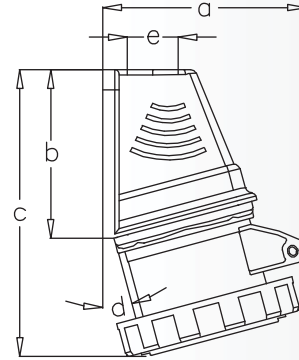
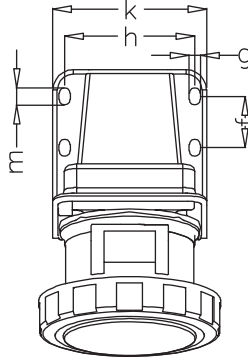
Vidalı Bağlantı / With Screw Connection

Yüksek İletkenlikli Kontak Malzemesi / Contact Material With High Conductivity

Nikel (Ni) Kaplamalı Kontaklar (Opsiyonel) / Nickel (Ni) Coated Contacts (Optional)

Geniş Montaj Alanı / Wide Space For Assembly

70x70 Flanşlı Makine Fişi İle Modüler Kullanım / Modular Structure with Panel Mount Appliance Inlet of 70x70 Flange



■ EĞİK GÖVDELİ DUVAR PRİZİ (83x90) / SURFACE MOUNT SOCKET OUTLET (83x90)



Ambalaj Mik.
Pack Unit
5



Ağırlık
Weight
270

Ölçüler / Dimensions

a	113	g	5.5
b	96	h	75
c	159	k	88.5
d	15°	l	78
e	M25	m	8.5
f	49		
Kablo Çapı / Cond. Dia. (mm ²) (min.)		1.0	
Kablo Çapı / Cond. Dia. (mm ²) (max.)		2.5	

230V
50-60 Hz
3P=6h
4P-5P=9h

3123-307-0900-9h

110V
50-60 Hz
4h

3123-307-0700-4h

400V
50-60 Hz
3P=9h
4P-5P=6h

3123-307-1600

500V
50-60 Hz
7h

3123-307-0300-7h

>50-500V
100-300 Hz
10h

3123-307-1100-10h

>50-500V
301-500 Hz
2h

3123-307-1100-2h

IP 67

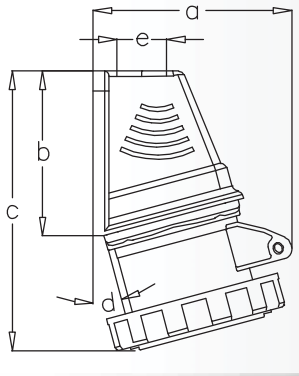
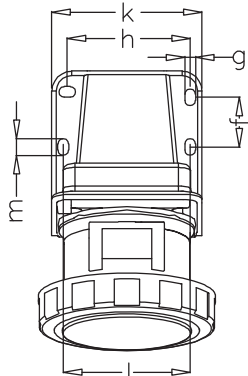
Vidalı Bağlantı / With Screw Connection

Yüksek İletkenlikli Kontak Malzemesi / Contact Material With High Conductivity

Nikel (Ni) Kaplamalı Kontaklar (Opsiyonel) / Nickel (Ni) Coated Contacts (Optional)

Geniş Montaj Alanı / Wide Space For Assembly

83x90 Flanşlı Makine Fişi İle Modüler Kullanım / Modular Structure with Panel Mount Appliance Inlet of 83x90 Flange



CEE NORM ÜRÜNLER - YAYLI KAPAK (IP 44) CEE NORM PRODUCTS (IP 44)

■ DÜZ FİŞ / PLUG



230V
50-60 Hz
3P=6h
4P-5P=9h

3105-301-0900-9h

110V
50-60 Hz
4h

3105-301-0700-4h

400V
50-60 Hz
3P=9h
4P-5P=6h

3105-301-1600

500V
50-60 Hz
7h

3105-301-0300-7h

>50-500V
100-300 Hz
10h

3105-301-1100-10h

>50-500V
301-500 Hz
2h

3105-301-1100-2h

IP 44

Vidalı Bağlantı / With Screw Connection

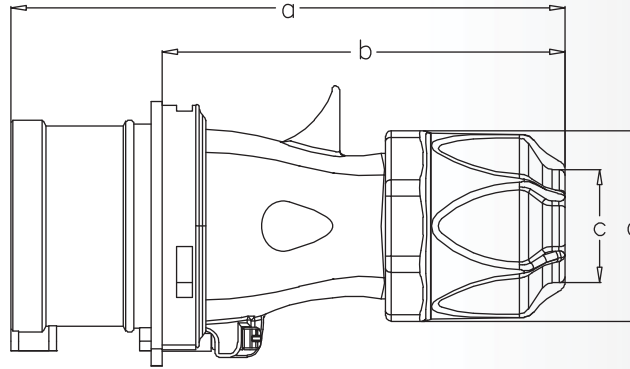
Yüksek İletkenlikli Kontak Malzemesi / Contact Material With High Conductivity

Nikel (Ni) Kaplamalı Kontaklar (Opsiyonel) / Nickel (Ni) Coated Contacts (Optional)

Özel Contalı Kablo Rakoru / Cable Gland With Integrated Seal

Pasolu Yapı Sayesinde Vidasız Kilitleme / Locking of Housing and Contact Part By Thread Lock

Elden Kaymayan Gövde Tasarımı / Slip Proof Design of the Body



Ambalaj Mik.
Pack Unit

10



Ağırlık
Weight

160

Ölçüler / Dimensions

a	140	c	8-24
b	103	50	50
Kablo Çapı / Cond. Dia. (mm ²) (min.)			1.0
Kablo Çapı / Cond. Dia. (mm ²) (max.)			2.5

5x16A - IP 44 (3P+N+E)

■ DÜZ MAKİNE FİŞİ (70x70 FLANŞ) / PANEL MOUNT APPLIANCE INLET (STRAIGHT) (70x70 FLANGE)



230V
50-60 Hz
3P=6h
4P-5P=9h

3105-319-0900-9h

110V
50-60 Hz
4h

3105-319-0700-4h

400V
50-60 Hz
3P=9h
4P-5P=6h

3105-319-1600

500V
50-60 Hz
7h

3105-319-0300-7h

>50-500V
100-300 Hz
10h

3105-319-1100-10h

>50-500V
301-500 Hz
2h

3105-319-1100-2h

IP 44

Vidalı Bağlantı / With Screw Connection

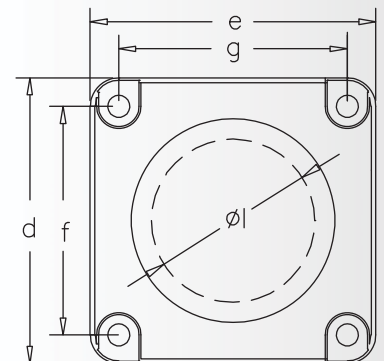
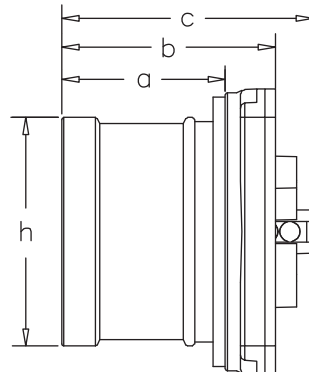
Yüksek İletkenlikli Kontak Malzemesi / Contact Material With High Conductivity

Nikel (Ni) Kaplamalı Kontaklar (Opsiyonel) / Nickel (Ni) Coated Contacts (Optional)

Patentli Flanş Kilitleme Sistemi / Patented Flange Locking System By Thread Lock

Flanş Ölçüsü : 70x70 mm / Flange Dimension : 70x70 mm

Montaj Delikleri Eksen Mesafesi : 56x56 mm / Fixing Hole Spacing : 56x56 mm



Ambalaj Mik.
Pack Unit

10



Ağırlık
Weight

120

Ölçüler / Dimensions

a	40	e	70
b	50	f	56
c	61	g	56
d	70	h	56
ØI	55		
Kablo Çapı / Cond. Dia. (mm ²) (min.)			1.0
Kablo Çapı / Cond. Dia. (mm ²) (max.)			2.5

CEE NORM ÜRÜNLER - YAYLI KAPAK (IP 44) CEE NORM PRODUCTS (IP 44)

■ DÜZ MAKİNE FİŞİ (83x90 FLANŞ) / PANEL MOUNT APPLIANCE INLET (STRAIGHT) (83x90 FLANGE)



Ambalaj Mik.
Pack Unit
10



Ağırlık
Weight
130

Ölçüler / Dimensions			
a	40	e	90
b	52	f	70
c	61	g	76
d	83	h	56
Øl	65		
Kablo Çapı / Cond. Dia. (mm ²) (min.)	1.0		
Kablo Çapı / Cond. Dia. (mm ²) (max.)	2.5		

230V
50-60 Hz
3P=6h
4P-5P=9h

3105-320-0900-9h

110V
50-60 Hz
4h

3105-320-0700-4h

400V
50-60 Hz
3P=9h
4P-5P=6h

3105-320-1600

500V
50-60 Hz
7h

3105-320-0300-7h

>50-500V
100-300 Hz
10h

3105-320-1100-10h

>50-500V
301-500 Hz
2h

3105-320-1100-2h

IP 44

Vidalı Bağlantı / With Screw Connection

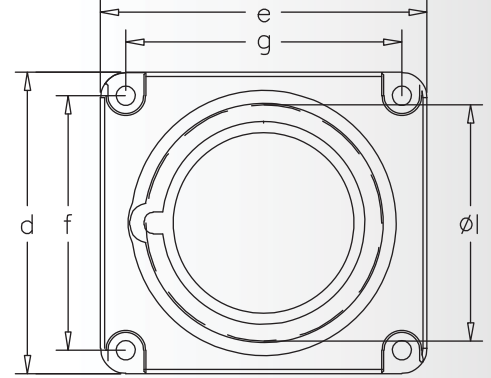
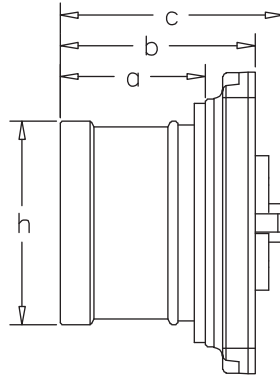
Yüksek İletkenlikli Kontak Malzemesi / Contact Material With High Conductivity

Nikel (Ni) Kaplamalı Kontaklar (Opsiyonel) / Nickel (Ni) Coated Contacts (Optional)

Patentli Flanş Kilitleme Sistemi / Patented Flange Locking System By Thread Lock

Flanş Ölçüsü : 83x90 mm / Flange Dimension : 83x90 mm

Montaj Delikleri Eksen Mesafesi : 70x76 mm / Fixing Hole Spacing : 70x76 mm



■ EĞİK MAKİNE FİŞİ / PANEL MOUNT APPLIANCE INLET (ANGLED)



Ambalaj Mik.
Pack Unit
10



Ağırlık
Weight
170

Ölçüler / Dimensions			
a	115	e	85
b	85	f	10°
c	70	g	6.3
d	70	Øh	65
Kablo Çapı / Cond. Dia. (mm ²) (min.)	1.0		
Kablo Çapı / Cond. Dia. (mm ²) (max.)	2.5		

230V
50-60 Hz
3P=6h
4P-5P=9h

3105-318-0900-9h

110V
50-60 Hz
4h

3105-318-0700-4h

400V
50-60 Hz
3P=9h
4P-5P=6h

3105-318-1600

500V
50-60 Hz
7h

3105-318-0300-7h

>50-500V
100-300 Hz
10h

3105-318-1100-10h

>50-500V
301-500 Hz
2h

3105-318-1100-2h

IP 44

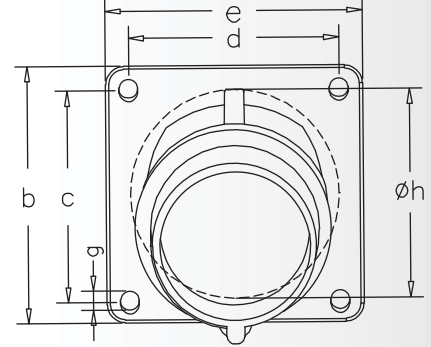
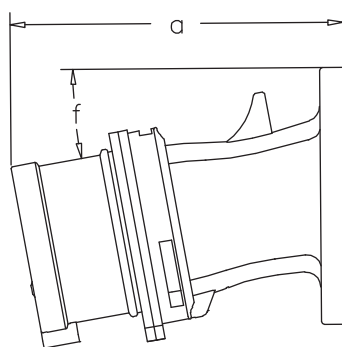
Vidalı Bağlantı / With Screw Connection

Yüksek İletkenlikli Kontak Malzemesi / Contact Material With High Conductivity

Nikel (Ni) Kaplamalı Kontaklar (Opsiyonel) / Nickel (Ni) Coated Contacts (Optional)

Flanş Ölçüsü : 85x85 mm / Flange Dimension : 85x85 mm

Montaj Delikleri Eksen Mesafesi : 70x70 mm / Fixing Hole Spacing : 70x70 mm



CEE NORM ÜRÜNLER - YAYLI KAPAK (IP 44) CEE NORM PRODUCTS (IP 44)

■ EĞİK GÖVDELİ DUVAR FIŞI (70x70) / SURFACE MOUNT APPLIANCE INLET (70x70)



230V
50-60 Hz
3P=6h
4P-5P=9h

3105-313-0900-9h

110V
50-60 Hz
4h

3105-313-0700-4h

400V
50-60 Hz
3P=9h
4P-5P=6h

3105-313-1600

500V
50-60 Hz
7h

3105-313-0300-7h

>50-500V
100-300 Hz
10h

3105-313-1100-10h

>50-500V
301-500 Hz
2h

3105-313-1100-2h

IP 44

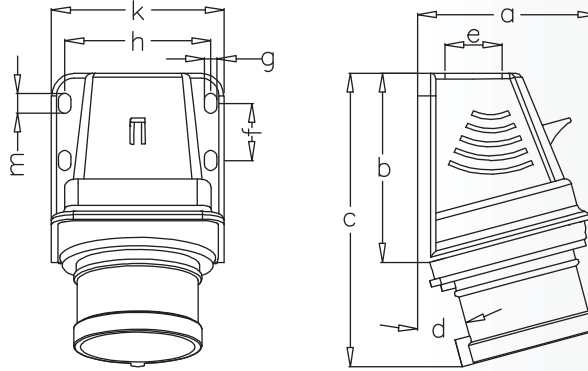
Vidalı Bağlantı / With Screw Connection

Yüksek İletkenlikli Kontak Malzemesi / Contact Material With High Conductivity

Nikel (Ni) Kaplamalı Kontaklar (Opsiyonel) / Nickel (Ni) Coated Contacts (Optional)

Geniş Montaj Alanı / Wide Space For Assembly

70x70 Flanşlı Makine Fişi İle Modüler Kullanım / Modular Structure with Panel Mount Appliance Inlet of 70x70 Flange



Ambalaj Mik.
Pack Unit

10



Ağırlık
Weight

200

Ölçüler / Dimensions

a	79	f	25
b	83	g	5.5
c	131	h	63.5
d	15°	k	75.5
e	M25	m	8.5
Kablo Çapı / Cond. Dia. (mm ²) (min.)		1.0	
Kablo Çapı / Cond. Dia. (mm ²) (max.)		2.5	

5x16A - IP 44 (3P+N+E)

■ EĞİK GÖVDELİ DUVAR FIŞI (83x90) / SURFACE MOUNT APPLIANCE INLET (83x90)



230V
50-60 Hz
3P=6h
4P-5P=9h

3105-312-0900-9h

110V
50-60 Hz
4h

3105-312-0700-4h

400V
50-60 Hz
3P=9h
4P-5P=6h

3105-312-1600

500V
50-60 Hz
7h

3105-312-0300-7h

>50-500V
100-300 Hz
10h

3105-312-1100-10h

>50-500V
301-500 Hz
2h

3105-312-1100-2h

IP 44

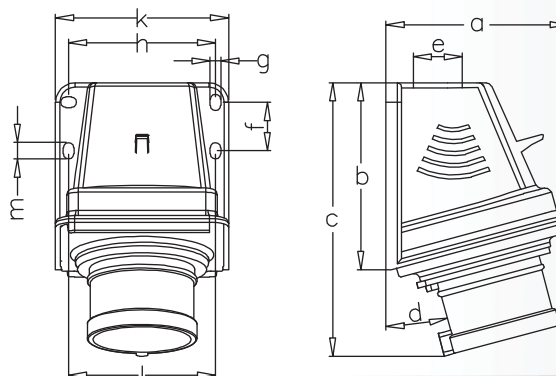
Vidalı Bağlantı / With Screw Connection

Yüksek İletkenlikli Kontak Malzemesi / Contact Material With High Conductivity

Nikel (Ni) Kaplamalı Kontaklar (Opsiyonel) / Nickel (Ni) Coated Contacts (Optional)

Geniş Montaj Alanı / Wide Space For Assembly

83x90 Flanşlı Makine Fişi İle Modüler Kullanım / Modular Structure with Panel Mount Appliance Inlet of 83x90 Flange



Ambalaj Mik.
Pack Unit

5



Ağırlık
Weight

210

Ölçüler / Dimensions

a	93	g	5.5
b	96	h	75
c	140	k	88.5
d	15°	l	78
e	M25	m	8.5
f	49		
Kablo Çapı / Cond. Dia. (mm ²) (min.)		1.0	
Kablo Çapı / Cond. Dia. (mm ²) (max.)		2.5	

CEE NORM ÜRÜNLER - YAYLI KAPAK (IP 44) CEE NORM PRODUCTS (IP 44)

UZATMA PRİZİ / CONNECTOR



Ambalaj Mik.
Pack Unit



Ağırlık
Weight

10

210

Ölçüler / Dimensions

a	67	d	100
b	100	e	8-24
c	149	f	50
Kablo Çapı / Cond. Dia. (mm ²) (min.)	1.0		
Kablo Çapı / Cond. Dia. (mm ²) (max.)	2.5		

230V

50-60 Hz
3P=6h
4P-5P=9h

3105-304-0900-9h

110V

50-60 Hz
4h

3105-304-0700-4h

400V

50-60 Hz
3P=9h
4P-5P=6h

3105-304-1600

500V

50-60 Hz
7h

3105-304-0300-7h

>50-500V
100-300 Hz
10h

3105-304-1100-10h

>50-500V
301-500 Hz
2h

3105-304-1100-2h

IP 44

Vidalı Bağlantı / With Screw Connection

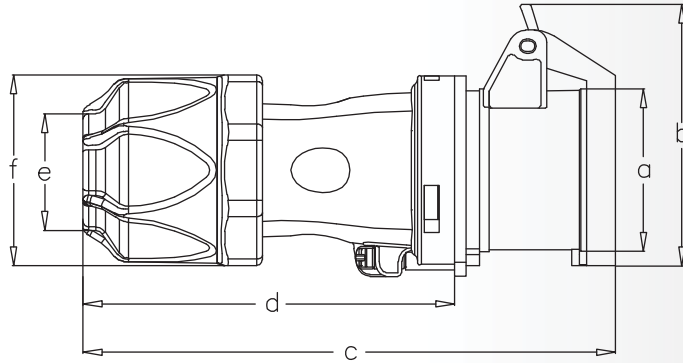
Yüksek İletkenlikli Kontak Malzemesi / Contact Material With High Conductivity

Nikel (Ni) Kaplamalı Kontaklar (Opsiyonel) / Nickel (Ni) Coated Contacts (Optional)

Özel Contalı Kablo Rakoru / Cable Gland With Integrated Seal

Pasolu Yapı Sayesinde Vidasız Kilitleme / Locking of Housing and Contact Part By Thread Lock

Elden Kaymayan Gövde Tasarımı / Slip Proof Design of the Body



DÜZ MAKİNE PRİZİ (70x70 FLANŞ) / PANEL MOUNT SOCKET OUTLET (70x70 FLANGE)



Ambalaj Mik.
Pack Unit



Ağırlık
Weight

10

170

Ölçüler / Dimensions

a	49	f	56
b	61	g	56
c	75	h	67
d	70	k	5.5
e	70	Øl	55
Kablo Çapı / Cond. Dia. (mm ²) (min.)	1.0		
Kablo Çapı / Cond. Dia. (mm ²) (max.)	2.5		

230V

50-60 Hz
3P=6h
4P-5P=9h

3105-321-0900-9h

110V

50-60 Hz
4h

3105-321-0700-4h

400V

50-60 Hz
3P=9h
4P-5P=6h

3105-321-1600

500V

50-60 Hz
7h

3105-321-0300-7h

>50-500V
100-300 Hz
10h

3105-321-1100-10h

>50-500V
301-500 Hz
2h

3105-321-1100-2h

IP 44

Vidalı Bağlantı / With Screw Connection

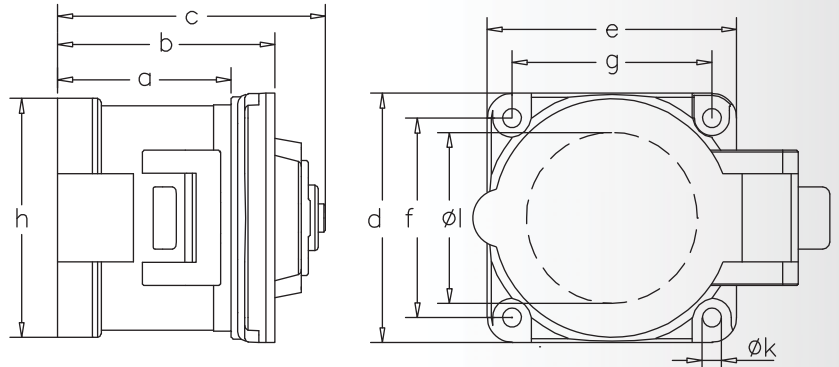
Yüksek İletkenlikli Kontak Malzemesi / Contact Material With High Conductivity

Nikel (Ni) Kaplamalı Kontaklar (Opsiyonel) / Nickel (Ni) Coated Contacts (Optional)

Patentli Flanş Kilitleme Sistemi / Patented Flange Locking System By Thread Lock

Flanş Ölçüsü : 70x70 mm / Flange Dimension : 70x70 mm

Montaj Delikleri Eksen Mesafesi : 56x56 mm / Fixing Hole Spacing : 56x56 mm



CEE NORM ÜRÜNLER - YAYLI KAPAK (IP 44) CEE NORM PRODUCTS (IP 44)

■ DÜZ MAKİNE PRİZİ (83x90 FLANŞ) / PANEL MOUNT SOCKET OUTLET (83x90 FLANGE)



230V
50-60 Hz
3P=6h
4P-5P=9h

3105-322-0900-9h

110V
50-60 Hz
4h

3105-322-0700-4h

400V
50-60 Hz
3P=9h
4P-5P=6h

3105-322-1600

500V
50-60 Hz
7h

3105-322-0300-7h

>50-500V
100-300 Hz
10h

3105-322-1100-10h

>50-500V
301-500 Hz
2h

3105-322-1100-2h

IP 44

Vidalı Bağlantı / With Screw Connection

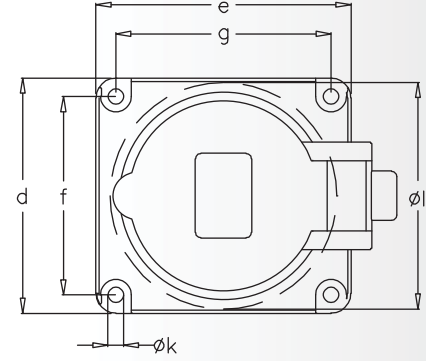
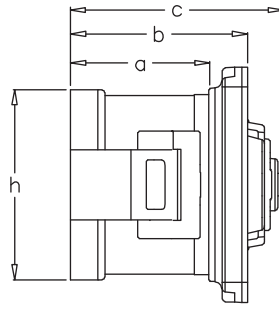
Yüksek İletkenlikli Kontak Malzemesi / Contact Material With High Conductivity

Nikel (Ni) Kaplamalı Kontaklar (Opsiyonel) / Nickel (Ni) Coated Contacts (Optional)

Patentli Flanş Kilitleme Sistemi / Patented Flange Locking System By Thread Lock

Flanş Ölçüsü : 83x90 mm / Flange Dimension : 83x90 mm

Montaj Delikleri Eksen Mesafesi : 70x76 mm / Fixing Hole Spacing : 70x76 mm



Ambalaj Mik.
Pack Unit

10



Ağırlık
Weight

190

Ölçüler / Dimensions

a	49	f	70
b	61	g	76
c	75	h	67
d	83	k	5.5
e	90	Øl	70
Kablo Çapı / Cond. Dia. (mm ²) (min.)			1.0
Kablo Çapı / Cond. Dia. (mm ²) (max.)			2.5

5x16A - IP 44 (3P+N+E)

■ EĞİK MAKİNE PRİZİ (83x90 FLANŞ) / PANEL MOUNT SOCKET OUTLET (ANGLED) (83x90 FLANGE)



230V
50-60 Hz
3P=6h
4P-5P=9h

3105-309-0900-9h

110V
50-60 Hz
4h

3105-309-0700-4h

400V
50-60 Hz
3P=9h
4P-5P=6h

3105-309-1600

500V
50-60 Hz
7h

3105-309-0300-7h

>50-500V
100-300 Hz
10h

3105-309-1100-10h

>50-500V
301-500 Hz
2h

3105-309-1100-2h

IP 44

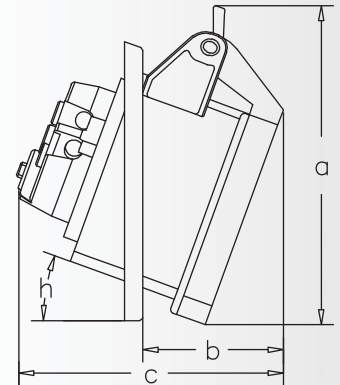
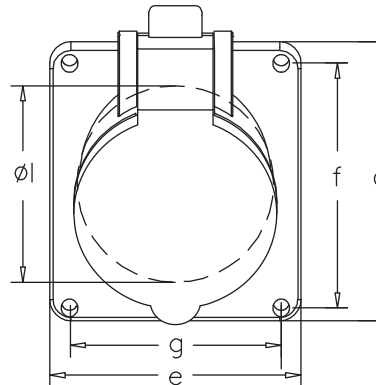
Vidalı Bağlantı / With Screw Connection

Yüksek İletkenlikli Kontak Malzemesi / Contact Material With High Conductivity

Nikel (Ni) Kaplamalı Kontaklar (Opsiyonel) / Nickel (Ni) Coated Contacts (Optional)

Flanş Ölçüsü : 83x90 mm / Flange Dimension : 83x90 mm

Montaj Delikleri Eksen Mesafesi : 70x76 mm / Fixing Hole Spacing : 70x76 mm



Ambalaj Mik.
Pack Unit

10



Ağırlık
Weight

190

Ölçüler / Dimensions

a	106	e	83
b	47	f	76
c	90	g	70
d	90	h	20°
Øl	70		
Kablo Çapı / Cond. Dia. (mm ²) (min.)			1.0
Kablo Çapı / Cond. Dia. (mm ²) (max.)			2.5

CEE NORM ÜRÜNLER - YAYLI KAPAK (IP 44) CEE NORM PRODUCTS (IP 44)

■ EĞİK GÖVDELİ DUVAR PRİZİ (70x70) / SURFACE MOUNT SOCKET OUTLET (70x70)



Ambalaj Mik.
Pack Unit
10



Ağırlık
Weight
240

Ölçüler / Dimensions

a	105	f	25
b	83	g	5.5
c	139	h	63.5
d	15°	k	75.5
e	M25	m	8.5
Kablo Çapı / Cond. Dia. (mm ²) (min.)		1.0	
Kablo Çapı / Cond. Dia. (mm ²) (max.)		2.5	

230V
50-60 Hz
3P=6h
4P-5P=9h

3105-306-0900-9h

110V
50-60 Hz
4h

3105-306-0700-4h

400V
50-60 Hz
3P=9h
4P-5P=6h

3105-306-1600

500V
50-60 Hz
7h

3105-306-0300-7h

>50-500V
100-300 Hz
10h

3105-306-1100-10h

>50-500V
301-500 Hz
2h

3105-306-1100-2h

IP 44

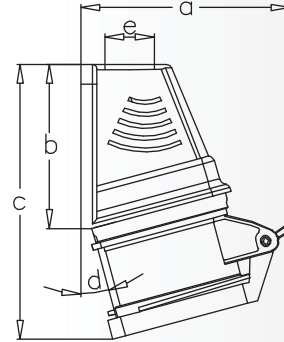
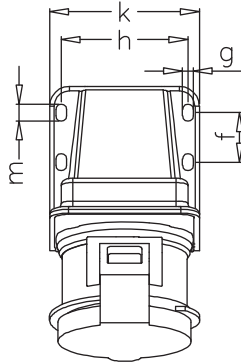
Vidalı Bağlantı / With Screw Connection

Yüksek İletkenlikli Kontak Malzemesi / Contact Material With High Conductivity

Nikel (Ni) Kaplamalı Kontaklar (Opsiyonel) / Nickel (Ni) Coated Contacts (Optional)

Geniş Montaj Alanı / Wide Space For Assembly

70x70 Flanşlı Makine Fişi İle Modüler Kullanım / Modular Structure with Panel Mount Appliance
Inlet of 70x70 Flange



■ EĞİK GÖVDELİ DUVAR PRİZİ (83x90) / SURFACE MOUNT SOCKET OUTLET (83x90)



Ambalaj Mik.
Pack Unit
5



Ağırlık
Weight
260

Ölçüler / Dimensions

a	116	g	5.5
b	96	h	75
c	150	k	88.5
d	15°	l	78
e	M25	m	8.5
f	49		
Kablo Çapı / Cond. Dia. (mm ²) (min.)		1.0	
Kablo Çapı / Cond. Dia. (mm ²) (max.)		2.5	

230V
50-60 Hz
3P=6h
4P-5P=9h

3105-307-0900-9h

110V
50-60 Hz
4h

3105-307-0700-4h

400V
50-60 Hz
3P=9h
4P-5P=6h

3105-307-1600

500V
50-60 Hz
7h

3105-307-0300-7h

>50-500V
100-300 Hz
10h

3105-307-1100-10h

>50-500V
301-500 Hz
2h

3105-307-1100-2h

IP 44

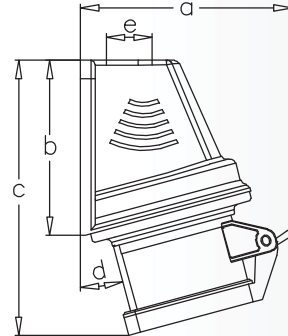
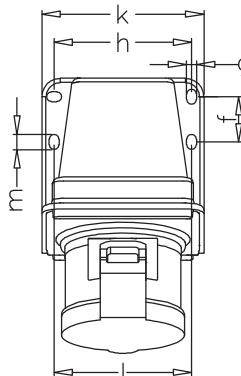
Vidalı Bağlantı / With Screw Connection

Yüksek İletkenlikli Kontak Malzemesi / Contact Material With High Conductivity

Nikel (Ni) Kaplamalı Kontaklar (Opsiyonel) / Nickel (Ni) Coated Contacts (Optional)

Geniş Montaj Alanı / Wide Space For Assembly

83x90 Flanşlı Makine Fişi İle Modüler Kullanım / Modular Structure with Panel Mount Appliance
Inlet of 83x90 Flange



CEE NORM ÜRÜNLER - KİLİTLİ KAPAK (IP 67) CEE NORM PRODUCTS (IP 67)

■ DÜZ FİŞ / PLUG



230V
50-60 Hz
3P=6h
4P-5P=9h

3106-301-0900-9h

110V
50-60 Hz
4h

3106-301-0700-4h

400V
50-60 Hz
3P=9h
4P-5P=6h

3106-301-1600

500V
50-60 Hz
7h

3106-301-0300-7h

> 50-500V
100-300 Hz
10h

3106-301-1100-10h

> 50-500V
301-500 Hz
2h

3106-301-1100-2h

IP 67

Vidalı Bağlantı / With Screw Connection

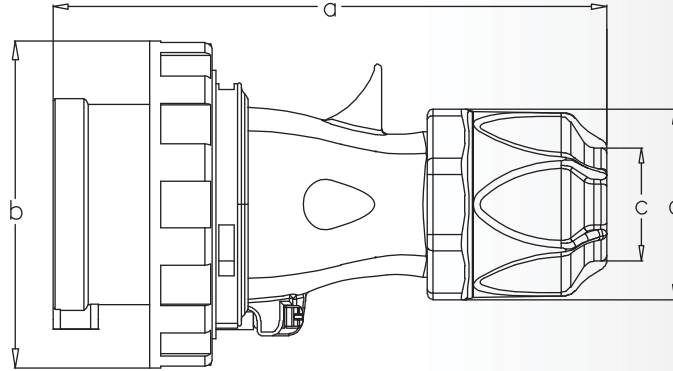
Yüksek İletkenlikli Kontak Malzemesi / Contact Material With High Conductivity

Nikel (Ni) Kaplamalı Kontaklar (Opsiyonel) / Nickel (Ni) Coated Contacts (Optional)

Özel Cantalı Kablo Rakoru / Cable Gland With Integrated Seal

Pasolu Yapı Sayesinde Vidasız Kilitleme / Locking of Housing and Contact Part By Thread Lock

Elden Kaymayan Gövde Tasarımı / Slip Proof Design of the Body



Ambalaj Mik.
Pack Unit

10



Ağırlık
Weight

190

Ölçüler / Dimensions

a	140	c	8-24
b	89	d	50
Kablo Çapı / Cond. Dia. (mm ²) (min.)			1.0
Kablo Çapı / Cond. Dia. (mm ²) (max.)			2.5

5x16A - IP 67 (3P+N+E)

■ DÜZ MAKİNE FİŞİ (83x90 FLANŞ) / PANEL MOUNT APPLIANCE INLET (STRAIGHT) (83x90 FLANGE)



230V
50-60 Hz
3P=6h
4P-5P=9h

3106-320-0900-9h

110V
50-60 Hz
4h

3106-320-0700-4h

400V
50-60 Hz
3P=9h
4P-5P=6h

3106-320-1600

500V
50-60 Hz
7h

3106-320-0300-7h

> 50-500V
100-300 Hz
10h

3106-320-1100-10h

> 50-500V
301-500 Hz
2h

3106-320-1100-2h

IP 67

Vidalı Bağlantı / With Screw Connection

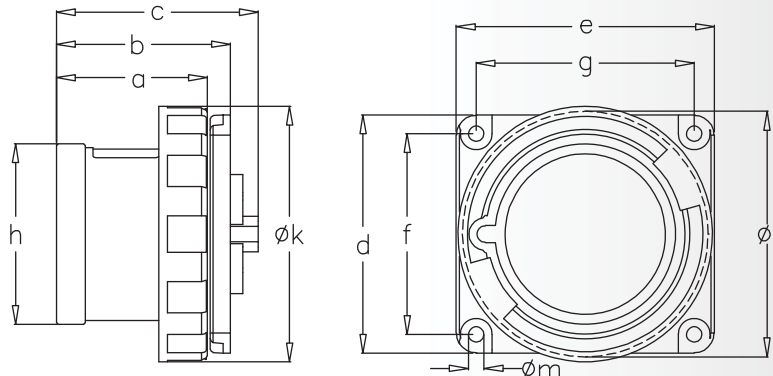
Yüksek İletkenlikli Kontak Malzemesi / Contact Material With High Conductivity

Nikel (Ni) Kaplamalı Kontaklar (Opsiyonel) / Nickel (Ni) Coated Contacts (Optional)

Patentli Flanş Kilitleme Sistemi / Patented Flange Locking System By Thread Lock

Flanş Ölçüsü : 83x90 mm / Flange Dimension : 83x90 mm

Montaj Delikleri Eksen Mesafesi : 70x76 mm / Fixing Hole Spacing : 70x76 mm



Ambalaj Mik.
Pack Unit

10



Ağırlık
Weight

150

Ölçüler / Dimensions

a	40	f	70
b	52	g	76
c	61	h	56
d	83	Øm	5.5
e	90	Øk	89
Øl	65		
Kablo Çapı / Cond. Dia. (mm ²) (min.)			1.0
Kablo Çapı / Cond. Dia. (mm ²) (max.)			2.5

CEE NORM ÜRÜNLER - KİLİTLİ KAPAK (IP 67) CEE NORM PRODUCTS (IP 67)

■ EĞİK MAKİNE FİŞİ / PANEL MOUNT APPLIANCE INLET (ANGLED)



230V
50-60 Hz
3P=6h
4P-5P=9h

3106-318-0900-9h

110V
50-60 Hz
4h

3106-318-0700-4h

400V
50-60 Hz
3P=9h
4P-5P=6h

3106-318-1600

500V
50-60 Hz
7h

3106-318-0300-7h

>50-500V
100-300 Hz
10h

3106-318-1100-10h

>50-500V
301-500 Hz
2h

3106-318-1100-2h

IP 67

Vidalı Bağlantı / With Screw Connection

Yüksek İletkenlikli Kontak Malzemesi / Contact Material With High Conductivity

Nikel (Ni) Kaplamalı Kontaklar (Opsiyonel) / Nickel (Ni) Coated Contacts (Optional)

Flanş Ölçüsü : 85x85 mm / Flange Dimension : 85x85 mm

Montaj Delikleri Eksen Mesafesi : 70x70 mm / Fixing Hole Spacing : 70x70 mm



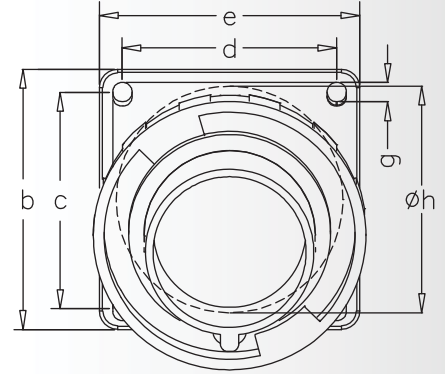
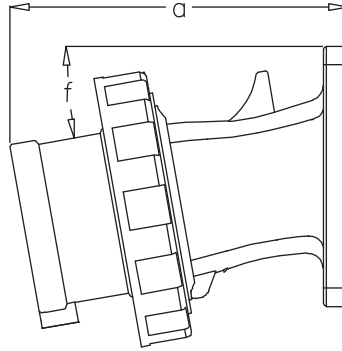
Ambalaj Mik.
Pack Unit
10



Ağırlık
Weight
200

Ölçüler / Dimensions

a	115	e	85
b	85	f	10°
c	70	g	6.3
d	70	Øh	65
Kablo Çapı / Cond. Dia. (mm ²) (min.)		1.0	
Kablo Çapı / Cond. Dia. (mm ²) (max.)		2.5	



■ EĞİK GÖVDELİ DUVAR FİŞİ (83x90) / SURFACE MOUNT APPLIANCE INLET (83x90)



230V
50-60 Hz
3P=6h
4P-5P=9h

3106-312-0900-9h

110V
50-60 Hz
4h

3106-312-0700-4h

400V
50-60 Hz
3P=9h
4P-5P=6h

3106-312-1600

500V
50-60 Hz
7h

3106-312-0300-7h

>50-500V
100-300 Hz
10h

3106-312-1100-10h

>50-500V
301-500 Hz
2h

3106-312-1100-2h

IP 67

Vidalı Bağlantı / With Screw Connection

Yüksek İletkenlikli Kontak Malzemesi / Contact Material With High Conductivity

Nikel (Ni) Kaplamalı Kontaklar (Opsiyonel) / Nickel (Ni) Coated Contacts (Optional)

Geniş Montaj Alanı / Wide Space For Assembly

83x90 Flanşlı Makine Fişi İle Modüler Kullanım / Modular Structure with Panel Mount Appliance Inlet of 83x90 Flange



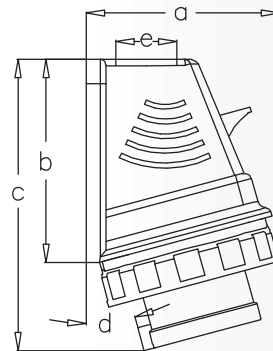
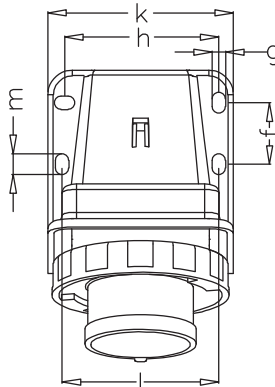
Ambalaj Mik.
Pack Unit
5



Ağırlık
Weight
240

Ölçüler / Dimensions

a	94	f	25
b	96	g	5.5
c	142	h	75
d	15°	l	78
e	M25	m	8.5
f	49		
Kablo Çapı / Cond. Dia. (mm ²) (min.)		1.0	
Kablo Çapı / Cond. Dia. (mm ²) (max.)		2.5	





CEE NORM ÜRÜNLER - KİLİTLİ KAPAK (IP 67) CEE NORM PRODUCTS (IP 67)

UZATMA PRİZİ / CONNECTOR



Ambalaj Mik.
Pack Unit
10



Ağırlık
Weight
240

Ölçüler / Dimensions			
a	89	d	100
b	99	e	8-24
c	153	f	50
Kablo Çapı / Cond. Dia. (mm ²) (min.)	1.0		
Kablo Çapı / Cond. Dia. (mm ²) (max.)	2.5		

230V
50-60 Hz
3P=6h
4P-5P=9h

3106-304-0900-9h

110V
50-60 Hz
4h

3106-304-0700-4h

400V
50-60 Hz
3P=9h
4P-5P=6h

3106-304-1600

500V
50-60 Hz
7h

3106-304-0300-7h

>50-500V
100-300 Hz
10h

3106-304-1100-10h

>50-500V
301-500 Hz
2h

3106-304-1100-2h

IP 67

Vidalı Bağlantı / With Screw Connection

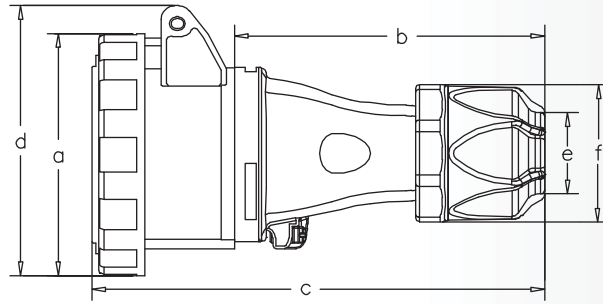
Yüksek İletkenlikli Kontak Malzemesi / Contact Material With High Conductivity

Nikel (Ni) Kaplamalı Kontaklar (Opsiyonel) / Nickel (Ni) Coated Contacts (Optional)

Özel Contalı Kablo Rakoru / Cable Gland With Integrated Seal

Pasolu Yapı Sayesinde Vidasız Kilitleme / Locking of Housing and Contact Part By Thread Lock

Elden Kaymayan Gövde Tasarımı / Slip Proof Design of the Body



DÜZ MAKİNE PRİZİ (70x70 FLANŞ) / PANEL MOUNT SOCKET OUTLET (70x70 FLANGE)



Ambalaj Mik.
Pack Unit
10



Ağırlık
Weight
200

Ölçüler / Dimensions			
a	54	f	56
b	64	g	56
c	81	h	89
d	70	Øk	99
e	70	Øm	5.5
Øl	55		
Kablo Çapı / Cond. Dia. (mm ²) (min.)	1.0		
Kablo Çapı / Cond. Dia. (mm ²) (max.)	2.5		

230V
50-60 Hz
3P=6h
4P-5P=9h

3106-321-0900-9h

110V
50-60 Hz
4h

3106-321-0700-4h

400V
50-60 Hz
3P=9h
4P-5P=6h

3106-321-1600

500V
50-60 Hz
7h

3106-321-0300-7h

>50-500V
100-300 Hz
10h

3106-321-1100-10h

>50-500V
301-500 Hz
2h

3106-321-1100-2h

IP 67

Vidalı Bağlantı / With Screw Connection

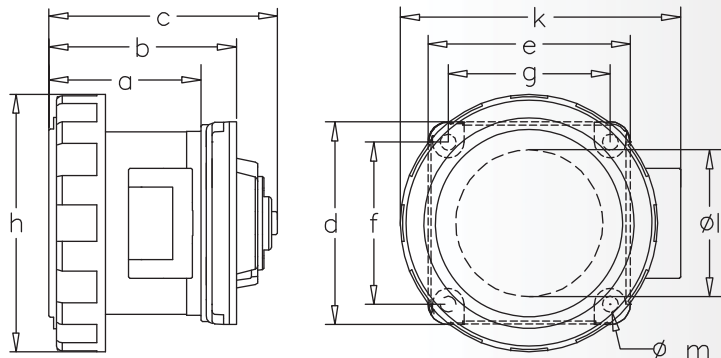
Yüksek İletkenlikli Kontak Malzemesi / Contact Material With High Conductivity

Nikel (Ni) Kaplamalı Kontaklar (Opsiyonel) / Nickel (Ni) Coated Contacts (Optional)

Patentli Flanş Kilitleme Sistemi / Patented Flange Locking System By Thread Lock

Flanş Ölçüsü : 70x70 mm / Flange Dimension : 70x70 mm

Montaj Delikleri Eksen Mesafesi : 56x56 mm / Fixing Hole Spacing : 56x56 mm



CEE NORM ÜRÜNLER - KİLİTLİ KAPAK (IP 67) CEE NORM PRODUCTS (IP 67)

■ DÜZ MAKİNE PRİZİ (83x90 FLANŞ) / PANEL MOUNT SOCKET OUTLET (83x90 FLANGE)



230V
50-60 Hz
3P=6h
4P-5P=9h

3106-322-0900-9h

110V
50-60 Hz
4h

3106-322-0700-4h

400V
50-60 Hz
3P=9h
4P-5P=6h

3106-322-1600

500V
50-60 Hz
7h

3106-322-0300-7h

>50-500V
100-300 Hz
10h

3106-322-1100-10h

>50-500V
301-500 Hz
2h

3106-322-1100-2h

IP 67

Vidalı Bağlantı / With Screw Connection

Yüksek İletkenlikli Kontak Malzemesi / Contact Material With High Conductivity

Nikel (Ni) Kaplamalı Kontaklar (Opsiyonel) / Nickel (Ni) Coated Contacts (Optional)

Patentli Flanş Kilitleme Sistemi / Patented Flange Locking System By Thread Lock

Flanş Ölçüsü : 83x90 mm / Flange Dimension : 83x90 mm

Montaj Delikleri Eksen Mesafesi : 70x76 mm / Fixing Hole Spacing : 70x76 mm



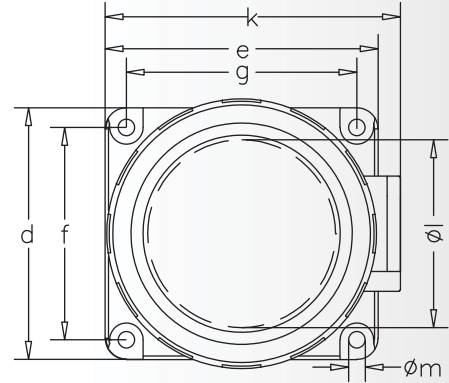
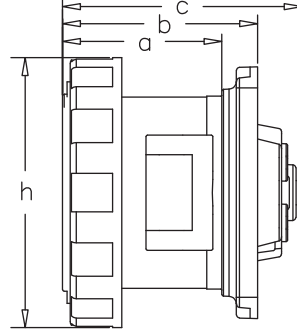
Ambalaj Mik.
Pack Unit
10



Ağırlık
Weight
210

Ölçüler / Dimensions

a	54	f	70
b	66	g	76
c	81	h	89
d	83	k	99
e	90	Øm	5.5
Øl	65		
Kablo Çapı / Cond. Dia. (mm ²) (min.)			1.0
Kablo Çapı / Cond. Dia. (mm ²) (max.)			2.5



■ EĞİK MAKİNE PRİZİ (83x90 FLANŞ) / PANEL MOUNT SOCKET OUTLET (ANGLED) (83x90 FLANGE)



230V
50-60 Hz
3P=6h
4P-5P=9h

3106-309-0900-9h

110V
50-60 Hz
4h

3106-309-0700-4h

400V
50-60 Hz
3P=9h
4P-5P=6h

3106-309-1600

500V
50-60 Hz
7h

3106-309-0300-7h

>50-500V
100-300 Hz
10h

3106-309-1100-10h

>50-500V
301-500 Hz
2h

3106-309-1100-2h

IP 67

Vidalı Bağlantı / With Screw Connection

Yüksek İletkenlikli Kontak Malzemesi / Contact Material With High Conductivity

Nikel (Ni) Kaplamalı Kontaklar (Opsiyonel) / Nickel (Ni) Coated Contacts (Optional)

Flanş Ölçüsü : 83x90 mm / Flange Dimension : 83x90 mm

Montaj Delikleri Eksen Mesafesi : 70x76 mm / Fixing Hole Spacing : 70x76 mm



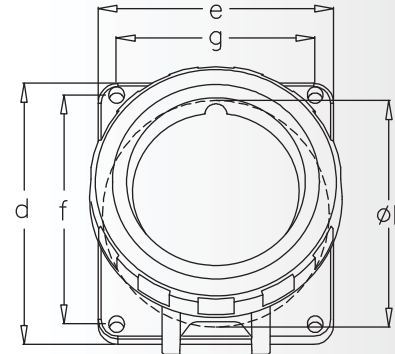
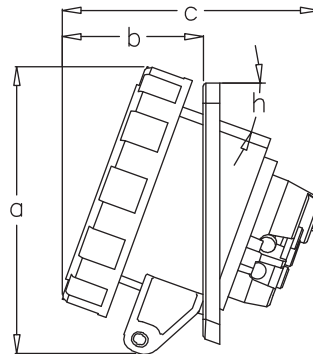
Ambalaj Mik.
Pack Unit
10



Ağırlık
Weight
190

Ölçüler / Dimensions

a	106	e	83
b	53	f	76
c	96	g	70
d	90	h	20°
Øl	65		
Kablo Çapı / Cond. Dia. (mm ²) (min.)			1.0
Kablo Çapı / Cond. Dia. (mm ²) (max.)			2.5



CEE NORM ÜRÜNLER - KİLİTLİ KAPAK (IP 67) CEE NORM PRODUCTS (IP 67)

■ EĞİK GÖVDELİ DUVAR PRİZİ (70x70) / SURFACE MOUNT SOCKET OUTLET (70x70)



230V
50-60 Hz
3P=6h
4P-5P=9h

3106-306-0900-9h

110V
50-60 Hz
4h

3106-306-0700-4h

400V
50-60 Hz
3P=9h
4P-5P=6h

3106-306-1600

500V
50-60 Hz
7h

3106-306-0300-7h

>50-500V
100-300 Hz
10h

3106-306-1100-10h

>50-500V
301-500 Hz
2h

3106-306-1100-2h

IP 67

Vidalı Bağlantı / With Screw Connection

Yüksek İletkenlikli Kontak Malzemesi / Contact Material With High Conductivity

Nikel (Ni) Kaplamalı Kontaklar (Opsiyonel) / Nickel (Ni) Coated Contacts (Optional)

Geniş Montaj Alanı / Wide Space For Assembly

70x70 Flanşlı Makine Fişi İle Modüler Kullanım / Modular Structure with Panel Mount Appliance Inlet of 70x70 Flange



Ambalaj Mik.
Pack Unit

10

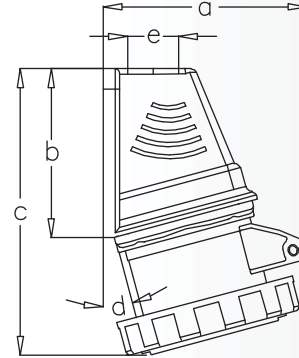
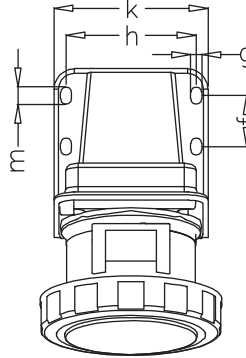


Ağırlık
Weight

260

Ölçüler / Dimensions

a	109	f	25
b	83	g	5.5
c	147	h	63.5
d	15°	k	75.5
e	M25	m	8.5
Kablo Çapı / Cond. Dia. (mm ²) (min.)		1.0	
Kablo Çapı / Cond. Dia. (mm ²) (max.)		2.5	



■ EĞİK GÖVDELİ DUVAR PRİZİ (83x90) / SURFACE MOUNT SOCKET OUTLET (83x90)



230V
50-60 Hz
3P=6h
4P-5P=9h

3106-307-0900-9h

110V
50-60 Hz
4h

3106-307-0700-4h

400V
50-60 Hz
3P=9h
4P-5P=6h

3106-307-1600

500V
50-60 Hz
7h

3106-307-0300-7h

>50-500V
100-300 Hz
10h

3106-307-1100-10h

>50-500V
301-500 Hz
2h

3106-307-1100-2h

IP 67

Vidalı Bağlantı / With Screw Connection

Yüksek İletkenlikli Kontak Malzemesi / Contact Material With High Conductivity

Nikel (Ni) Kaplamalı Kontaklar (Opsiyonel) / Nickel (Ni) Coated Contacts (Optional)

Geniş Montaj Alanı / Wide Space For Assembly

83x90 Flanşlı Makine Fişi İle Modüler Kullanım / Modular Structure with Panel Mount Appliance Inlet of 83x90 Flange



Ambalaj Mik.
Pack Unit

5

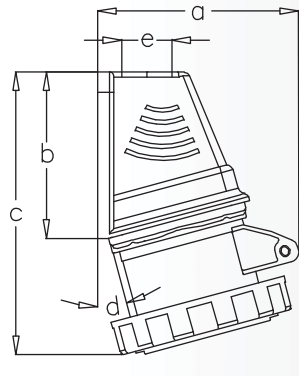
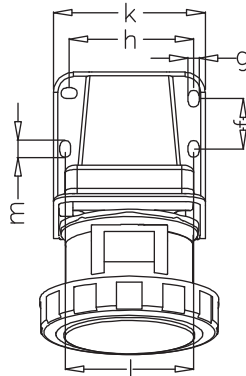


Ağırlık
Weight

290

Ölçüler / Dimensions

a	118	g	5.5
b	96	h	75
c	156	k	88.5
d	15°	l	78
e	M25	m	8.5
f	49		
Kablo Çapı / Cond. Dia. (mm ²) (min.)		1.0	
Kablo Çapı / Cond. Dia. (mm ²) (max.)		2.5	



CEE NORM ÜRÜNLER - YAYLI KAPAK (IP 44) CEE NORM PRODUCTS (IP 44)

DÜZ FİŞ / PLUG



Ambalaj Mik.
Pack Unit

10



Ağırlık
Weight

170

Ölçüler / Dimensions

a	149	c	8-24
b	103	d	50
Kablo Çapı / Cond. Dia. (mm ²) (min.)		2.5	
Kablo Çapı / Cond. Dia. (mm ²) (max.)		6.0	

230V
50-60 Hz
3P=6h
4P-5P=9h

3124-301-0900

110V
50-60 Hz
4h

3124-301-0700-4h

400V
50-60 Hz
3P=9h
4P-5P=6h

3124-301-1600-9h

500V
50-60 Hz
7h

3124-301-0300-7h

>50-500V
100-300 Hz
10h

3124-301-1100-10h

>50-500V
301-500 Hz
2h

3124-301-1100-2h

IP 44

Vidalı Bağlantı / With Screw Connection

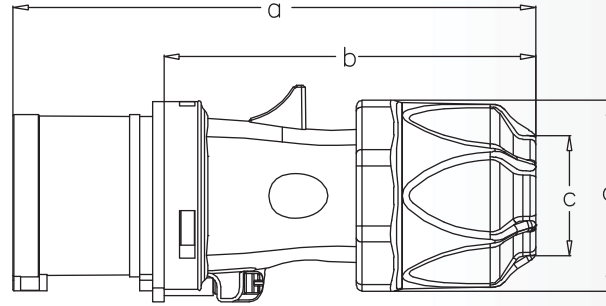
Yüksek İletkenlikli Kontak Malzemesi / Contact Material With High Conductivity

Nikel (Ni) Kaplamalı Kontaklar (Opsiyonel) / Nickel (Ni) Coated Contacts (Optional)

Özel Contalı Kablo Rakoru / Cable Gland With Integrated Seal

Pasolu Yapı Sayesinde Vidasız Kilitleme / Locking of Housing and Contact Part By Thread Lock

Elden Kaymayan Gövde Tasarımı / Slip Proof Design of the Body



DÜZ MAKİNE FİŞİ (70x70 FLANŞ) / PANEL MOUNT APPLIANCE INLET (STRAIGHT) (70x70 FLANGE)



Ambalaj Mik.
Pack Unit

10



Ağırlık
Weight

140

Ölçüler / Dimensions

a	50	e	70
b	60	f	56
c	65	g	56
d	70	h	57
ØI	55		
Kablo Çapı / Cond. Dia. (mm ²) (min.)		2.5	
Kablo Çapı / Cond. Dia. (mm ²) (max.)		6.0	

230V
50-60 Hz
3P=6h
4P-5P=9h

3124-319-0900

110V
50-60 Hz
4h

3124-319-0700-4h

400V
50-60 Hz
3P=9h
4P-5P=6h

3124-319-1600-9h

500V
50-60 Hz
7h

3124-319-0300-7h

>50-500V
100-300 Hz
10h

3124-319-1100-10h

>50-500V
301-500 Hz
2h

3124-319-1100-2h

IP 44

Vidalı Bağlantı / With Screw Connection

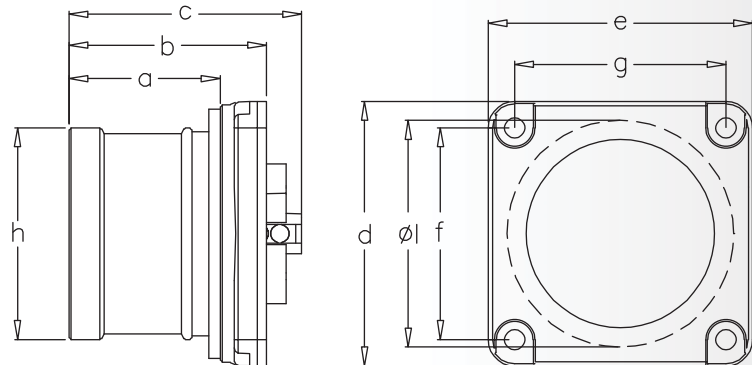
Yüksek İletkenlikli Kontak Malzemesi / Contact Material With High Conductivity

Nikel (Ni) Kaplamalı Kontaklar (Opsiyonel) / Nickel (Ni) Coated Contacts (Optional)

Patentli Flanş Kilitleme Sistemi / Patented Flange Locking System By Thread Lock

Flanş Ölçüsü : 70x70 mm / Flange Dimension : 70x70 mm

Montaj Delikleri Eksen Mesafesi : 56x56 mm / Fixing Hole Spacing : 56x56 mm



CEE NORM ÜRÜNLER - YAYLI KAPAK (IP 44) CEE NORM PRODUCTS (IP 44)

■ DÜZ MAKİNE FİŞİ (83x90 FLANŞ) / PANEL MOUNT APPLIANCE INLET (STRAIGHT) (83x90 FLANGE)



230V
50-60 Hz
3P=6h
4P-5P=9h

3124-320-0900

110V
50-60 Hz
4h

3124-320-0700-4h

400V
50-60 Hz
3P=9h
4P-5P=6h

3124-320-1600-9h

500V
50-60 Hz
7h

3124-320-0300-7h

>50-500V
100-300 Hz
10h

3124-320-1100-10h

>50-500V
301-500 Hz
2h

3124-320-1100-2h

IP 44

Vidalı Bağlantı / With Screw Connection

Yüksek İletkenlikli Kontak Malzemesi / Contact Material With High Conductivity

Nikel (Ni) Kaplamalı Kontaklar (Opsiyonel) / Nickel (Ni) Coated Contacts (Optional)

Patentli Flanş Kilitleme Sistemi / Patented Flange Locking System By Thread Lock

Flanş Ölçüsü : 83x90 mm / Flange Dimension : 83x90 mm

Montaj Delikleri Eksen Mesafesi : 70x76 mm / Fixing Hole Spacing : 70x76 mm



Ambalaj Mik.
Pack Unit

10

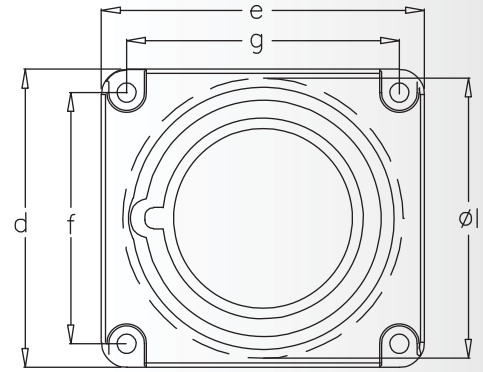
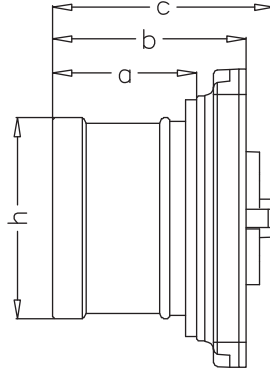


Ağırlık
Weight

150

Ölçüler / Dimensions

	a	b	c	d	Øl	e	f	g	h
	50	62	65	83	65	90	70	76	57
Kablo Çapı / Cond. Dia. (mm ²) (min.)	2.5								
Kablo Çapı / Cond. Dia. (mm ²) (max.)	6.0								



■ EĞİK MAKİNE FİŞİ / PANEL MOUNT APPLIANCE INLET (ANGLED)



230V
50-60 Hz
3P=6h
4P-5P=9h

3124-318-0900

110V
50-60 Hz
4h

3124-318-0700-4h

400V
50-60 Hz
3P=9h
4P-5P=6h

3124-318-1600-9h

500V
50-60 Hz
7h

3124-318-0300-7h

>50-500V
100-300 Hz
10h

3124-318-1100-10h

>50-500V
301-500 Hz
2h

3124-318-1100-2h

IP 44

Vidalı Bağlantı / With Screw Connection

Yüksek İletkenlikli Kontak Malzemesi / Contact Material With High Conductivity

Nikel (Ni) Kaplamalı Kontaklar (Opsiyonel) / Nickel (Ni) Coated Contacts (Optional)

Flanş Ölçüsü : 85x85 mm / Flange Dimension : 85x85 mm

Montaj Delikleri Eksen Mesafesi : 70x70 mm / Fixing Hole Spacing : 70x70 mm



Ambalaj Mik.
Pack Unit

10

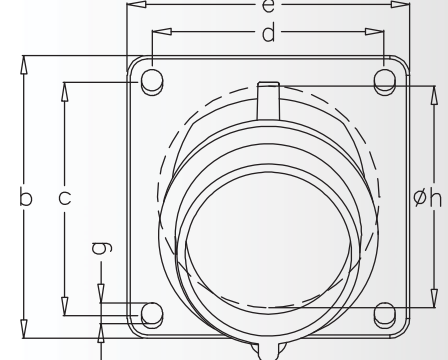
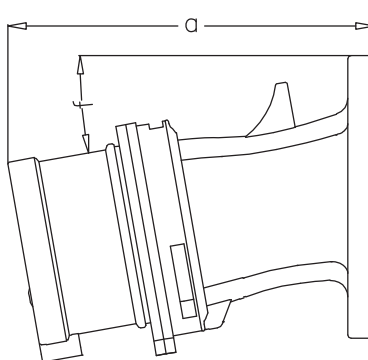


Ağırlık
Weight

180

Ölçüler / Dimensions

	a	b	c	d	e	f	g	h
	120	85	70	70	85	10°	6.3	65
Kablo Çapı / Cond. Dia. (mm ²) (min.)	2.5							
Kablo Çapı / Cond. Dia. (mm ²) (max.)	6.0							



CEE NORM ÜRÜNLER - YAYLI KAPAK (IP 44) CEE NORM PRODUCTS (IP 44)

EĞİK GÖVDELİ DUVAR FIŞI (70x70) / SURFACE MOUNT APPLIANCE INLET (70x70)



230V
50-60 Hz
3P=6h
4P-5P=9h

3124-313-0900

110V
50-60 Hz
4h

3124-313-0700-4h

400V
50-60 Hz
3P=9h
4P-5P=6h

3124-313-1600-9h

500V
50-60 Hz
7h

3124-313-0300-7h

>50-500V
100-300 Hz
10h

3124-313-1100-10h

>50-500V
301-500 Hz
2h

3124-313-1100-2h

IP 44

Vidalı Bağlantı / With Screw Connection

Yüksek İletkenlikli Kontak Malzemesi / Contact Material With High Conductivity

Nikel (Ni) Kaplamalı Kontaklar (Opsiyonel) / Nickel (Ni) Coated Contacts (Optional)

Geniş Montaj Alanı / Wide Space For Assembly

70x70 Flanşlı Makine Fişi İle Modüler Kullanım / Modular Structure with Panel Mount Appliance Inlet of 70x70 Flange



Ambalaj Mik.
Pack Unit

10

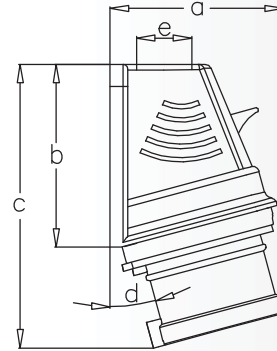
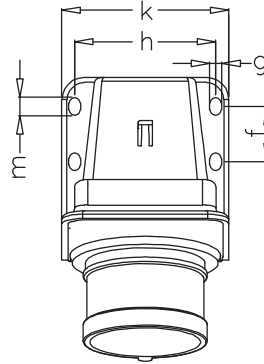


Ağırlık
Weight

210

Ölçüler / Dimensions

a	82	f	25
b	83	g	5.5
c	140	h	63.5
d	15°	k	75.5
e	M25	m	8.5
Kablo Çapı / Cond. Dia. (mm ²) (min.)		2.5	
Kablo Çapı / Cond. Dia. (mm ²) (max.)		6.0	



EĞİK GÖVDELİ DUVAR FIŞI (83x90) / SURFACE MOUNT APPLIANCE INLET (83x90)



230V
50-60 Hz
3P=6h
4P-5P=9h

3124-312-0900

110V
50-60 Hz
4h

3124-312-0700-4h

400V
50-60 Hz
3P=9h
4P-5P=6h

3124-312-1600-9h

500V
50-60 Hz
7h

3124-312-0300-7h

>50-500V
100-300 Hz
10h

3124-312-1100-10h

>50-500V
301-500 Hz
2h

3124-312-1100-2h

IP 44

Vidalı Bağlantı / With Screw Connection

Yüksek İletkenlikli Kontak Malzemesi / Contact Material With High Conductivity

Nikel (Ni) Kaplamalı Kontaklar (Opsiyonel) / Nickel (Ni) Coated Contacts (Optional)

Geniş Montaj Alanı / Wide Space For Assembly

83x90 Flanşlı Makine Fişi İle Modüler Kullanım / Modular Structure with Panel Mount Appliance Inlet of 83x90 Flange



Ambalaj Mik.
Pack Unit

5

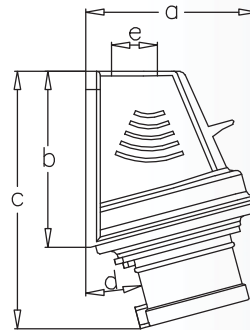
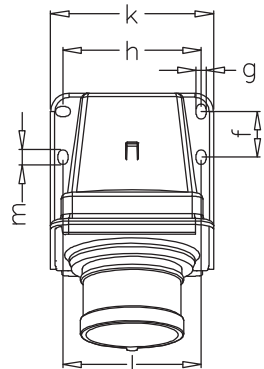


Ağırlık
Weight

220

Ölçüler / Dimensions

a	93	g	5.5
b	96	h	75
c	149	k	88.5
d	15°	l	78
e	M25	m	8.5
f	49		
Kablo Çapı / Cond. Dia. (mm ²) (min.)		2.5	
Kablo Çapı / Cond. Dia. (mm ²) (max.)		6.0	



CEE NORM ÜRÜNLER - YAYLI KAPAK (IP 44) CEE NORM PRODUCTS (IP 44)

UZATMA PRİZİ / CONNECTOR



Ambalaj Mik.
Pack Unit

10



Ağırlık
Weight

230

Ölçüler / Dimensions

	a	b	c	d	e	f
	72	108	159	100	8-24	50
Kablo Çapı / Cond. Dia. (mm ²) (min.)				2.5		
Kablo Çapı / Cond. Dia. (mm ²) (max.)				6.0		

230V
50-60 Hz
3P=6h
4P-5P=9h

3124-304-0900

110V
50-60 Hz
4h

3124-304-0700-4h

400V
50-60 Hz
3P=9h
4P-5P=6h

3124-304-1600-9h

500V
50-60 Hz
7h

3124-304-0300-7h

>50-500V
100-300 Hz
10h

3124-304-1100-10h

>50-500V
301-500 Hz
2h

3124-304-1100-2h

IP 44

Vidalı Bağlantı / With Screw Connection

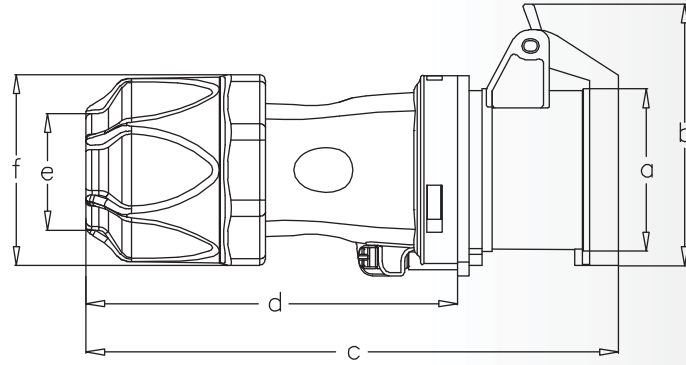
Yüksek İletkenlikli Kontak Malzemesi / Contact Material With High Conductivity

Nikel (Ni) Kaplamalı Kontaklar (Opsiyonel) / Nickel (Ni) Coated Contacts (Optional)

Özel Contalı Kablo Rakoru / Cable Gland With Integrated Seal

Pasolu Yapı Sayesinde Vidasız Kilitleme / Locking of Housing and Contact Part By Thread Lock

Elden Kaymayan Gövde Tasarımı / Slip Proof Design of the Body



DÜZ MAKİNE PRİZİ (70x70 FLANŞ) / PANEL MOUNT SOCKET OUTLET (70x70 FLANGE)



Ambalaj Mik.
Pack Unit

10



Ağırlık
Weight

170

Ölçüler / Dimensions

	a	b	c	d	e	f	g	h	Øk	Øl
	59	71	85	70	70	56	56	72	5.5	55
Kablo Çapı / Cond. Dia. (mm ²) (min.)				2.5						
Kablo Çapı / Cond. Dia. (mm ²) (max.)				6.0						

230V
50-60 Hz
3P=6h
4P-5P=9h

3124-321-0900

110V
50-60 Hz
4h

3124-321-0700-4h

400V
50-60 Hz
3P=9h
4P-5P=6h

3124-321-1600-9h

500V
50-60 Hz
7h

3124-321-0300-7h

>50-500V
100-300 Hz
10h

3124-321-1100-10h

>50-500V
301-500 Hz
2h

3124-321-1100-2h

IP 44

Vidalı Bağlantı / With Screw Connection

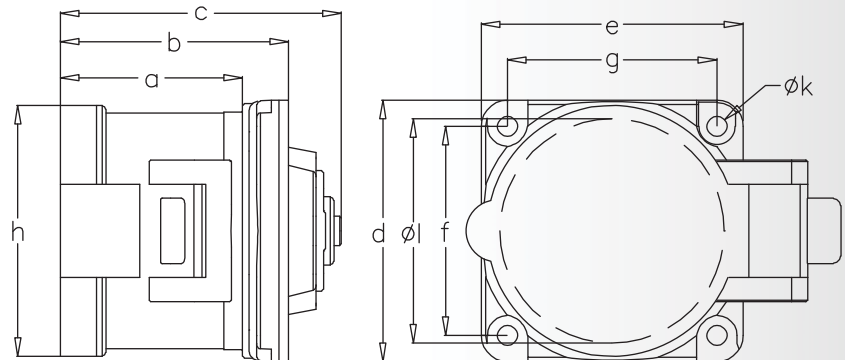
Yüksek İletkenlikli Kontak Malzemesi / Contact Material With High Conductivity

Nikel (Ni) Kaplamalı Kontaklar (Opsiyonel) / Nickel (Ni) Coated Contacts (Optional)

Patentli Flanş Kilitleme Sistemi / Patented Flange Locking System By Thread Lock

Flanş Ölçüsü : 70x70 mm / Flange Dimension : 70x70 mm

Montaj Delikleri Eksen Mesafesi : 56x56 mm / Fixing Hole Spacing : 56x56 mm



CEE NORM ÜRÜNLER - YAYLI KAPAK (IP 44) CEE NORM PRODUCTS (IP 44)

DÜZ MAKİNE PRİZİ (83x90 FLANŞ) / PANEL MOUNT SOCKET OUTLET (83x90 FLANGE)



230V
50-60 Hz
3P=6h
4P-5P=9h

3124-322-0900

110V
50-60 Hz
4h

3124-322-0700-4h

400V
50-60 Hz
3P=9h
4P-5P=6h

3124-322-1600-9h

500V
50-60 Hz
7h

3124-322-0300-7h

>50-500V
100-300 Hz
10h

3124-322-1100-10h

>50-500V
301-500 Hz
2h

3124-322-1100-2h

IP 44

Vidalı Bağlantı / With Screw Connection

Yüksek İletkenlikli Kontak Malzemesi / Contact Material With High Conductivity

Nikel (Ni) Kaplamalı Kontaklar (Opsiyonel) / Nickel (Ni) Coated Contacts (Optional)

Patentli Flanş Kilitleme Sistemi / Patented Flange Locking System By Thread Lock

Flanş Ölçüsü : 83x90 mm / Flange Dimension : 83x90 mm

Montaj Delikleri Eksen Mesafesi : 70x76 mm / Fixing Hole Spacing : 70x76 mm



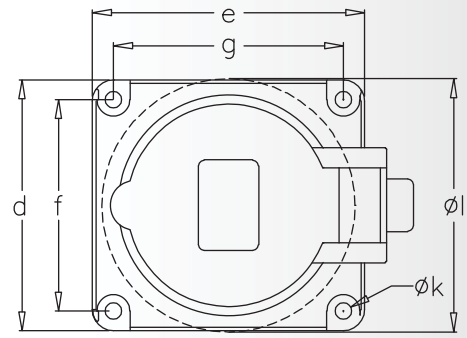
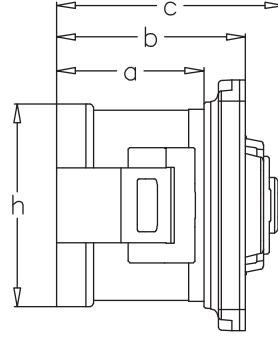
Ambalaj Mik.
Pack Unit
10



Ağırlık
Weight
170

Ölçüler / Dimensions

	a	b	c	d	e	f	g	h	Øk	Øl
	59	71	85	83	90	70	76	72	5.5	6.5
Kablo Çapı / Cond. Dia. (mm ²) (min.)										2.5
Kablo Çapı / Cond. Dia. (mm ²) (max.)										6.0



EĞİK MAKİNE PRİZİ (83x90 FLANŞ) / PANEL MOUNT SOCKET OUTLET (ANGLED) (83x90 FLANGE)



230V
50-60 Hz
3P=6h
4P-5P=9h

3124-309-0900

110V
50-60 Hz
4h

3124-309-0700-4h

400V
50-60 Hz
3P=9h
4P-5P=6h

3124-309-1600-9h

500V
50-60 Hz
7h

3124-309-0300-7h

>50-500V
100-300 Hz
10h

3124-309-1100-10h

>50-500V
301-500 Hz
2h

3124-309-1100-2h

IP 44

Vidalı Bağlantı / With Screw Connection

Yüksek İletkenlikli Kontak Malzemesi / Contact Material With High Conductivity

Nikel (Ni) Kaplamalı Kontaklar (Opsiyonel) / Nickel (Ni) Coated Contacts (Optional)

Flanş Ölçüsü : 83x90 mm / Flange Dimension : 83x90 mm

Montaj Delikleri Eksen Mesafesi : 70x76 mm / Fixing Hole Spacing : 70x76 mm



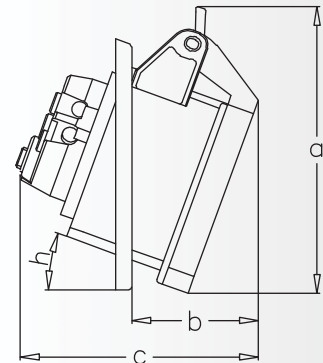
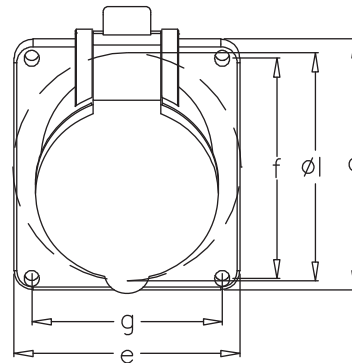
Ambalaj Mik.
Pack Unit
10



Ağırlık
Weight
170

Ölçüler / Dimensions

	a	b	c	d	Øl	e	f	g	h	
	111	57	99	90	70	83	76	70	20°	
Kablo Çapı / Cond. Dia. (mm ²) (min.)										2.5
Kablo Çapı / Cond. Dia. (mm ²) (max.)										6.0



CEE NORM ÜRÜNLER - YAYLI KAPAK (IP 44) CEE NORM PRODUCTS (IP 44)

■ EĞİK GÖVDELİ DUVAR PRİZİ (70x70) / SURFACE MOUNT SOCKET OUTLET (70x70)



Ambalaj Mik.
Pack Unit

10



Ağırlık
Weight

240

Ölçüler / Dimensions

a	111	f	25
b	83	g	5.5
c	149	h	63.5
d	15°	k	75.5
e	M25	m	8.5
Kablo Çapı / Cond. Dia. (mm ²) (min.)		2.5	
Kablo Çapı / Cond. Dia. (mm ²) (max.)		6.0	

230V
50-60 Hz
3P=6h
4P-5P=9h

3124-306-0900

110V
50-60 Hz
4h

3124-306-0700-4h

400V
50-60 Hz
3P=9h
4P-5P=6h

3124-306-1600-9h

500V
50-60 Hz
7h

3124-306-0300-7h

>50-500V
100-300 Hz
10h

3124-306-1100-10h

>50-500V
301-500 Hz
2h

3124-306-1100-2h

IP 44

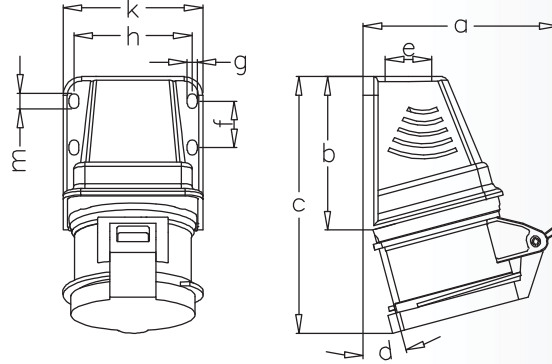
Vidalı Bağlantı / With Screw Connection

Yüksek İletkenlikli Kontak Malzemesi / Contact Material With High Conductivity

Nikel (Ni) Kaplamalı Kontaktlar (Opsiyonel) / Nickel (Ni) Coated Contacts (Optional)

Geniş Montaj Alanı / Wide Space For Assembly

70x70 Flanşlı Makine Fişi İle Modüler Kullanım / Modular Structure with Panel Mount Appliance
Inlet of 70x70 Flange



■ EĞİK GÖVDELİ DUVAR PRİZİ (83x90) / SURFACE MOUNT SOCKET OUTLET (83x90)



Ambalaj Mik.
Pack Unit

5



Ağırlık
Weight

270

Ölçüler / Dimensions

a	122	g	5.5
b	96	h	75
c	161	k	88.5
d	15°	l	78
e	M25	m	8.5
f	49		
Kablo Çapı / Cond. Dia. (mm ²) (min.)		2.5	
Kablo Çapı / Cond. Dia. (mm ²) (max.)		6.0	

230V
50-60 Hz
3P=6h
4P-5P=9h

3124-307-0900

110V
50-60 Hz
4h

3124-307-0700-4h

400V
50-60 Hz
3P=9h
4P-5P=6h

3124-307-1600-9h

500V
50-60 Hz
7h

3124-307-0300-7h

>50-500V
100-300 Hz
10h

3124-307-1100-10h

>50-500V
301-500 Hz
2h

3124-307-1100-2h

IP 44

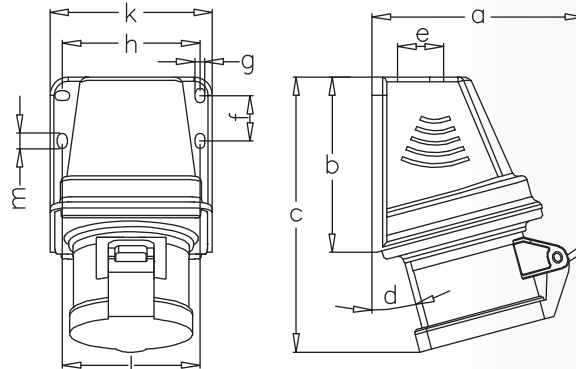
Vidalı Bağlantı / With Screw Connection

Yüksek İletkenlikli Kontak Malzemesi / Contact Material With High Conductivity

Nikel (Ni) Kaplamalı Kontaktlar (Opsiyonel) / Nickel (Ni) Coated Contacts (Optional)

Geniş Montaj Alanı / Wide Space For Assembly

83x90 Flanşlı Makine Fişi İle Modüler Kullanım / Modular Structure with Panel Mount Appliance
Inlet of 83x90 Flange



CEE NORM ÜRÜNLER - KİLİTLİ KAPAK (IP 67) CEE NORM PRODUCTS (IP 67)

DÜZ FİŞ / PLUG



Ambalaj Mik.
Pack Unit
10



Ağırlık
Weight
200

Ölçüler / Dimensions

a	149	c	8-24
b	94	d	50
Kablo Çapı / Cond. Dia. (mm ²) (max.)			2.5
Kablo Çapı / Cond. Dia. (mm ²) (max.)			6.0

230V
50-60 Hz
3P=6h
4P-5P=9h

3125-301-0900

110V
50-60 Hz
4h

3125-301-0700-4h

400V
50-60 Hz
3P=9h
4P-5P=6h

3125-301-1600-9h

500V
50-60 Hz
7h

3125-301-0300-7h

>50-500V
100-300 Hz
10h

3125-301-1100-10h

>50-500V
301-500 Hz
2h

3125-301-1100-2h

IP 67

Vidalı Bağlantı / With Screw Connection

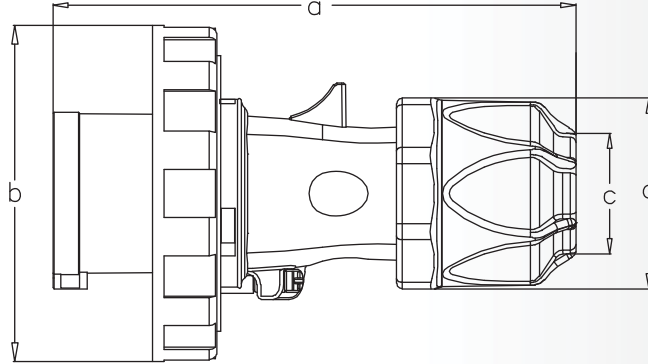
Yüksek İletkenlikli Kontak Malzemesi / Contact Material With High Conductivity

Nikel (Ni) Kaplamalı Kontaklar (Opsiyonel) / Nickel (Ni) Coated Contacts (Optional)

Özel Contalı Kablo Rakoru / Cable Gland With Integrated Seal

Pasolu Yapı Sayesinde Vidasız Kilitleme / Locking of Housing and Contact Part By Thread Lock

Elden Kaymayan Gövde Tasarımı / Slip Proof Design of the Body



DÜZ MAKİNE FİŞİ (83x90 FLANŞ) / PANEL MOUNT APPLIANCE INLET (STRAIGHT) (83x90 FLANGE)



Ambalaj Mik.
Pack Unit
10



Ağırlık
Weight
160

Ölçüler / Dimensions

a	50	f	70
b	62	g	76
c	65	h	57
d	83	Øm	5.5
e	90	Øk	94
Øl	65		
Kablo Çapı / Cond. Dia. (mm ²) (min.)			2.5
Kablo Çapı / Cond. Dia. (mm ²) (max.)			6.0

230V
50-60 Hz
3P=6h
4P-5P=9h

3125-320-0900

110V
50-60 Hz
4h

3125-320-0700-4h

400V
50-60 Hz
3P=9h
4P-5P=6h

3125-320-1600-9h

500V
50-60 Hz
7h

3125-320-0300-7h

>50-500V
100-300 Hz
10h

3125-320-1100-10h

>50-500V
301-500 Hz
2h

3125-320-1100-2h

IP 67

Vidalı Bağlantı / With Screw Connection

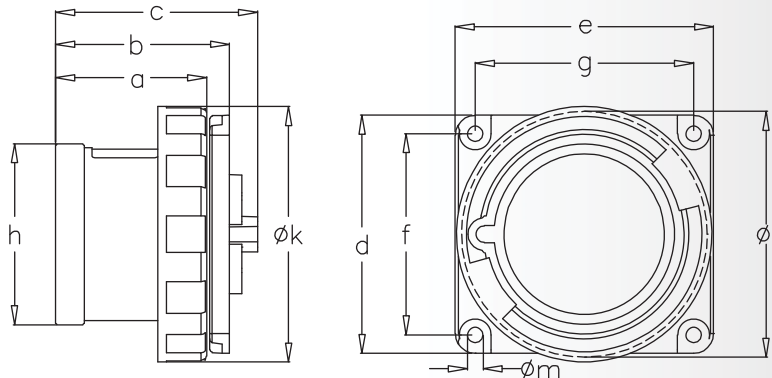
Yüksek İletkenlikli Kontak Malzemesi / Contact Material With High Conductivity

Nikel (Ni) Kaplamalı Kontaklar (Opsiyonel) / Nickel (Ni) Coated Contacts (Optional)

Patentli Flanş Kilitleme Sistemi / Patented Flange Locking System By Thread Lock

Flanş Ölçüsü : 83x90 mm / Flange Dimension : 83x90 mm

Montaj Delikleri Eksen Mesafesi : 70x76 mm / Fixing Hole Spacing : 70x76 mm



CEE NORM ÜRÜNLER - KİLİTLİ KAPAK (IP 67) CEE NORM PRODUCTS (IP 67)

■ EĞİK MAKİNE FİŞİ / PANEL MOUNT APPLIANCE INLET (ANGLED)



230V
50-60 Hz
3P=6h
4P-5P=9h

3125-318-0900

110V
50-60 Hz
4h

3125-318-0700-4h

400V
50-60 Hz
3P=9h
4P-5P=6h

3125-318-1600-9h

500V
50-60 Hz
7h

3125-318-0300-7h

>50-500V
100-300 Hz
10h

3125-318-1100-10h

>50-500V
301-500 Hz
2h

3125-318-1100-2h

IP 67

Vidalı Bağlantı / With Screw Connection

Yüksek İletkenlikli Kontak Malzemesi / Contact Material With High Conductivity

Nikel (Ni) Kaplamalı Kontaklar (Opsiyonel) / Nickel (Ni) Coated Contacts (Optional)

Flanş Ölçüsü : 85x85 mm / Flange Dimension : 85x85 mm

Montaj Delikleri Eksen Mesafesi : 70x70 mm / Fixing Hole Spacing : 70x70 mm



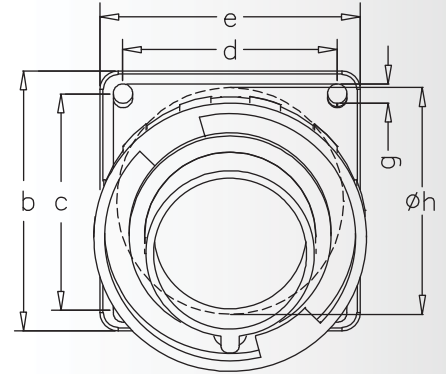
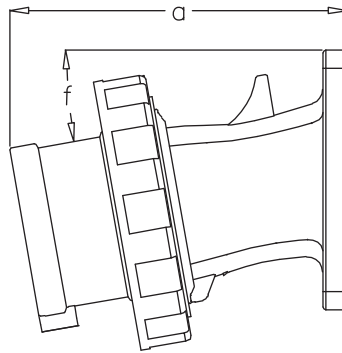
Ambalaj Mik.
Pack Unit
10



Ağırlık
Weight
210

Ölçüler / Dimensions

a	120	e	85
b	85	f	10°
c	70	g	6.3
d	70	Øh	65
Kablo Çapı / Cond. Dia. (mm ²) (min.)	2.5		
Kablo Çapı / Cond. Dia. (mm ²) (max.)	6.0		



■ EĞİK GÖVDELİ DUVAR FİŞİ (83x90) / SURFACE MOUNT APPLIANCE INLET (83x90)



230V
50-60 Hz
3P=6h
4P=5P=9h

3125-312-0900

110V
50-60 Hz
4h

3125-312-0700-4h

400V
50-60 Hz
3P=9h
4P=5P=6h

3125-312-1600-9h

500V
50-60 Hz
7h

3125-312-0300-7h

>50-500V
100-300 Hz
10h

3125-312-1100-10h

>50-500V
301-500 Hz
2h

3125-312-1100-2h

IP 67

Vidalı Bağlantı / With Screw Connection

Yüksek İletkenlikli Kontak Malzemesi / Contact Material With High Conductivity

Nikel (Ni) Kaplamalı Kontaklar (Opsiyonel) / Nickel (Ni) Coated Contacts (Optional)

Geniş Montaj Alanı / Wide Space For Assembly

83x90 Flanşlı Makine Fişi İle Modüler Kullanım / Modular Structure with Panel Mount Appliance Inlet of 83x90 Flange



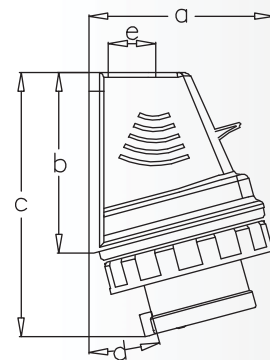
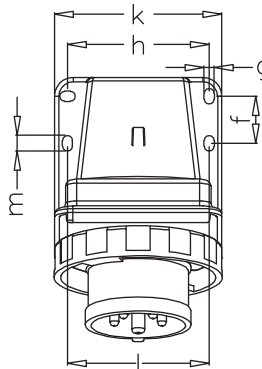
Ambalaj Mik.
Pack Unit
5



Ağırlık
Weight
250

Ölçüler / Dimensions

a	96	g	5.5
b	96	h	75
c	151	k	88.5
d	15°	l	78
e	M25	m	8.5
f	49		
Kablo Çapı / Cond. Dia. (mm ²) (min.)	2.5		
Kablo Çapı / Cond. Dia. (mm ²) (max.)	6.0		





CEE NORM ÜRÜNLER - KİLİTLİ KAPAK (IP 67) CEE NORM PRODUCTS (IP 67)

UZATMA PRİZİ / CONNECTOR



Ambalaj Mik.
Pack Unit

10



Ağırlık
Weight

260

Ölçüler / Dimensions

	a	b	c	d	e	f
	94	100	163	103	8-24	50
Kablo Çapı / Cond. Dia. (mm ²) (min.)				2.5		
Kablo Çapı / Cond. Dia. (mm ²) (max.)				6.0		

230V
50-60 Hz
3P=6h
4P-5P=9h

3125-304-0900

110V
50-60 Hz
4h

3125-304-0700-4h

400V
50-60 Hz
3P=9h
4P-5P=6h

3125-304-1600-9h

500V
50-60 Hz
7h

3125-304-0300-7h

>50-500V
100-300 Hz
10h

3125-304-1100-10h

>50-500V
301-500 Hz
2h

3125-304-1100-2h

IP 67

Vidalı Bağlantı / With Screw Connection

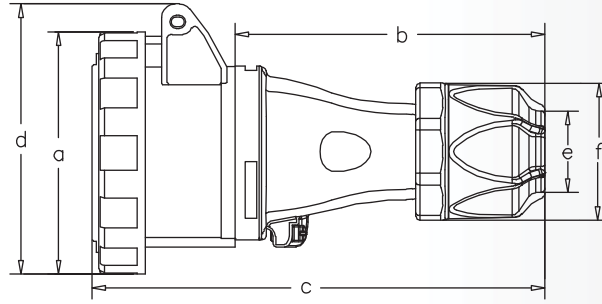
Yüksek İletkenlikli Kontakt Malzemesi / Contact Material With High Conductivity

Nikel (Ni) Kaplamalı Kontaktlar (Opsiyonel) / Nickel (Ni) Coated Contacts (Optional)

Özel Contalı Kablo Rakoru / Cable Gland With Integrated Seal

Pasolu Yapı Sayesinde Vidasız Kilitleme / Locking of Housing and Contact Part By Thread Lock

Elden Kaymayan Gövde Tasarımı / Slip Proof Design of the Body



DÜZ MAKİNE PRİZİ (70x70 FLANŞ) / PANEL MOUNT SOCKET OUTLET (70x70 FLANGE)



Ambalaj Mik.
Pack Unit

10



Ağırlık
Weight

200

Ölçüler / Dimensions

	a	b	c	d	e	f	g	h	k	Øm
	63	73	90	70	70	56	56	94	103	5.5
Kablo Çapı / Cond. Dia. (mm ²) (min.)				2.5						
Kablo Çapı / Cond. Dia. (mm ²) (max.)				6.0						

230V
50-60 Hz
3P=6h
4P-5P=9h

3125-321-0900

110V
50-60 Hz
4h

3125-321-0700-4h

400V
50-60 Hz
3P=9h
4P-5P=6h

3125-321-1600-9h

500V
50-60 Hz
7h

3125-321-0300-7h

>50-500V
100-300 Hz
10h

3125-321-1100-10h

>50-500V
301-500 Hz
2h

3125-321-1100-2h

IP 67

Vidalı Bağlantı / With Screw Connection

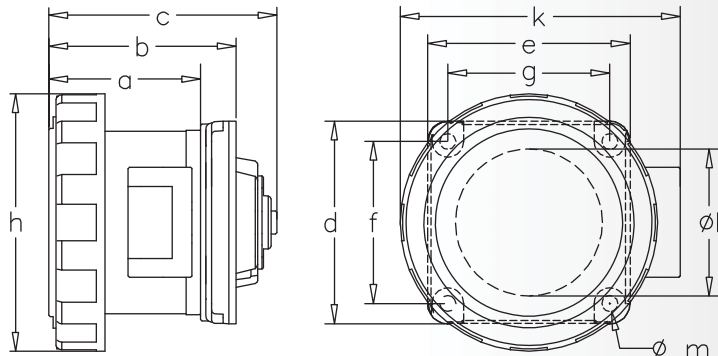
Yüksek İletkenlikli Kontakt Malzemesi / Contact Material With High Conductivity

Nikel (Ni) Kaplamalı Kontaktlar (Opsiyonel) / Nickel (Ni) Coated Contacts (Optional)

Patentli Flanş Kilitleme Sistemi / Patented Flange Locking System By Thread Lock

Flanş Ölçüsü : 70x70 mm / Flange Dimension : 70x70 mm

Montaj Delikleri Eksen Mesafesi : 56x56 mm / Fixing Hole Spacing : 56x56 mm



CEE NORM ÜRÜNLER - KİLİTLİ KAPAK (IP 67) CEE NORM PRODUCTS (IP 67)

DÜZ MAKİNE PRİZİ (83x90 FLANŞ) / PANEL MOUNT SOCKET OUTLET (83x90 FLANGE)



230V
50-60 Hz
3P=6h
4P-5P=9h

3125-322-0900

110V
50-60 Hz
4h

3125-322-0700-4h

400V
50-60 Hz
3P=9h
4P-5P=6h

3125-322-1600-9h

500V
50-60 Hz
7h

3125-322-0300-7h

>50-500V
100-300 Hz
10h

3125-322-1100-10h

>50-500V
301-500 Hz
2h

3125-322-1100-2h

IP 67

Vidalı Bağlantı / With Screw Connection

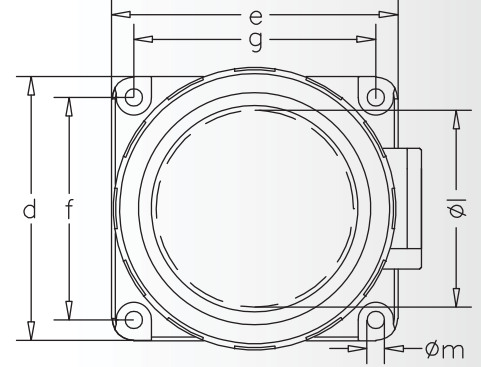
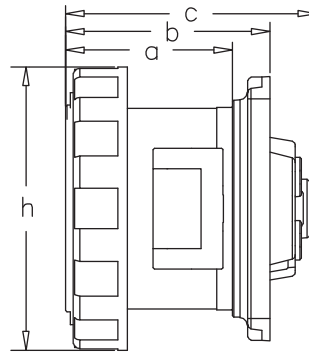
Yüksek İletkenlikli Kontak Malzemesi / Contact Material With High Conductivity

Nikel (Ni) Kaplamalı Kontaklar (Opsiyonel) / Nickel (Ni) Coated Contacts (Optional)

Patentli Flanş Kilitleme Sistemi / Patented Flange Locking System By Thread Lock

Flanş Ölçüsü : 83x90 mm / Flange Dimension : 83x90 mm

Montaj Delikleri Eksen Mesafesi : 70x76 mm / Fixing Hole Spacing : 70x76 mm



Ambalaj Mik.
Pack Unit
10



Ağırlık
Weight
220

Ölçüler / Dimensions

a	63	f	70
b	75	g	76
c	90	h	94
d	83	k	103
e	90	Øm	5.5
Øl	65		
Kablo Çapı / Cond. Dia. (mm ²) (min.)	2.5		
Kablo Çapı / Cond. Dia. (mm ²) (max.)	6.0		

EĞİK MAKİNE PRİZİ (83x90 FLANŞ) / PANEL MOUNT SOCKET OUTLET (ANGLED) (83x90 FLANGE)



230V
50-60 Hz
3P=6h
4P-5P=9h

3125-309-0900

110V
50-60 Hz
4h

3125-309-0700-4h

400V
50-60 Hz
3P=9h
4P-5P=6h

3125-309-1600-9h

500V
50-60 Hz
7h

3125-309-0300-7h

>50-500V
100-300 Hz
10h

3125-309-1100-10h

>50-500V
301-500 Hz
2h

3125-309-1100-2h

IP 67

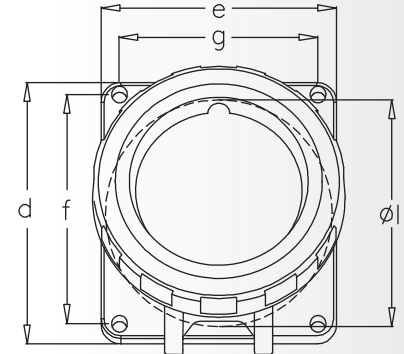
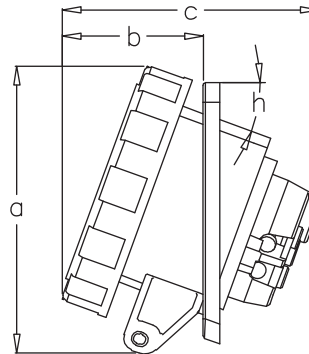
Vidalı Bağlantı / With Screw Connection

Yüksek İletkenlikli Kontak Malzemesi / Contact Material With High Conductivity

Nikel (Ni) Kaplamalı Kontaklar (Opsiyonel) / Nickel (Ni) Coated Contacts (Optional)

Flanş Ölçüsü : 83x90 mm / Flange Dimension : 83x90 mm

Montaj Delikleri Eksen Mesafesi : 70x76 mm / Fixing Hole Spacing : 70x76 mm



Ambalaj Mik.
Pack Unit
10



Ağırlık
Weight
210

Ölçüler / Dimensions

a	110	e	83
b	57	f	76
c	106	g	70
d	90	h	20°
Øl	75		
Kablo Çapı / Cond. Dia. (mm ²) (min.)	2.5		
Kablo Çapı / Cond. Dia. (mm ²) (max.)	6.0		

CEE NORM ÜRÜNLER - KİLİTLİ KAPAK (IP 67) CEE NORM PRODUCTS (IP 67)

■ EĞİK GÖVDELİ DUVAR PRİZİ (70x70) / SURFACE MOUNT SOCKET OUTLET (70x70)



230V
50-60 Hz
3P=6h
4P-5P=9h

3125-306-0900

110V
50-60 Hz
4h

3125-306-0700-4h

400V
50-60 Hz
3P=9h
4P-5P=6h

3125-306-1600-9h

500V
50-60 Hz
7h

3125-306-0300-7h

>50-500V
100-300 Hz
10h

3125-306-1100-10h

>50-500V
301-500 Hz
2h

3125-306-1100-2h

IP 67

Vidalı Bağlantı / With Screw Connection

Yüksek İletkenlikli Kontak Malzemesi / Contact Material With High Conductivity

Nikel (Ni) Kaplamalı Kontaklar (Opsiyonel) / Nickel (Ni) Coated Contacts (Optional)

Geniş Montaj Alanı / Wide Space For Assembly

70x70 Flanşlı Makine Fişi İle Modüler Kullanım / Modular Structure with Panel Mount Appliance
Inlet of 70x70 Flange



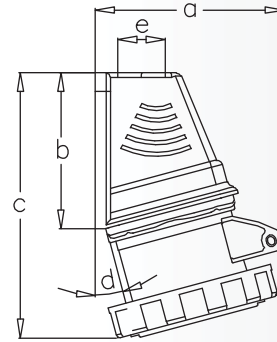
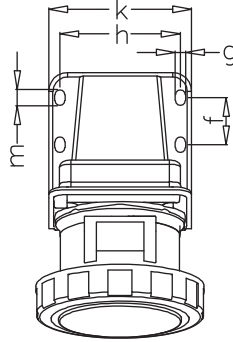
Ambalaj Mik.
Pack Unit
10



Ağırlık
Weight
270

Ölçüler / Dimensions

a	111	f	25
b	83	g	5.5
c	153	h	63.5
d	15°	k	75.5
e	M25	m	8.5
Kablo Çapı / Cond. Dia. (mm ²) (min.)		2.5	
Kablo Çapı / Cond. Dia. (mm ²) (max.)		6.0	



■ EĞİK GÖVDELİ DUVAR PRİZİ (83x90) / SURFACE MOUNT SOCKET OUTLET (83x90)



230V
50-60 Hz
3P=6h
4P-5P=9h

3125-307-0900

110V
50-60 Hz
4h

3125-307-0700-4h

400V
50-60 Hz
3P=9h
4P-5P=6h

3125-307-1600-9h

500V
50-60 Hz
7h

3125-307-0300-7h

>50-500V
100-300 Hz
10h

3125-307-1100-10h

>50-500V
301-500 Hz
2h

3125-307-1100-2h

IP 67

Vidalı Bağlantı / With Screw Connection

Yüksek İletkenlikli Kontak Malzemesi / Contact Material With High Conductivity

Nikel (Ni) Kaplamalı Kontaklar (Opsiyonel) / Nickel (Ni) Coated Contacts (Optional)

Geniş Montaj Alanı / Wide Space For Assembly

83x90 Flanşlı Makine Fişi İle Modüler Kullanım / Modular Structure with Panel Mount Appliance
Inlet of 83x90 Flange



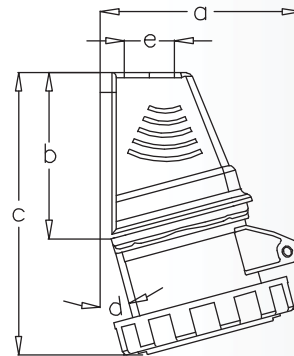
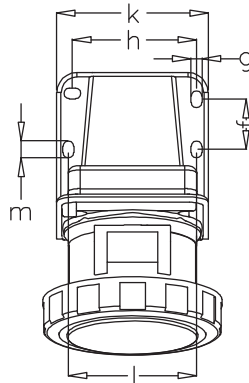
Ambalaj Mik.
Pack Unit
5



Ağırlık
Weight
300

Ölçüler / Dimensions

a	122	g	5.5
b	96	h	75
c	168	k	88.5
d	15°	l	78
e	M25	m	8.5
f	49		
Kablo Çapı / Cond. Dia. (mm ²) (min.)		2.5	
Kablo Çapı / Cond. Dia. (mm ²) (max.)		6.0	



CEE NORM ÜRÜNLER - YAYLI KAPAK (IP 44) CEE NORM PRODUCTS (IP 44)

■ DÜZ FİŞ / PLUG



Ambalaj Mik.
Pack Unit



Ağırlık
Weight

10

180

Ölçüler / Dimensions

a	149	c	8-24
b	103	d	50
Kablo Çapı / Cond. Dia. (mm ²) (min.)		2.5	
Kablo Çapı / Cond. Dia. (mm ²) (max.)		6.0	

230V
50-60 Hz
3P=6h
4P-5P=9h

3126-301-0900-9h

110V
50-60 Hz
4h

3126-301-0700-4h

400V
50-60 Hz
3P=9h
4P-5P=6h

3126-301-1600

500V
50-60 Hz
7h

3126-301-0300-7h

>50-500V
100-300 Hz
10h

3126-301-1100-10h

>50-500V
301-500 Hz
2h

3126-301-1100-2h

IP 44

Vidalı Bağlantı / With Screw Connection

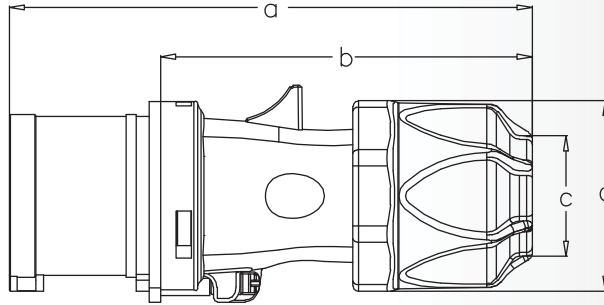
Yüksek İletkenlikli Kontak Malzemesi / Contact Material With High Conductivity

Nikel (Ni) Kaplı Kontaklar (Opsiyonel) / Nickel (Ni) Coated Contacts (Optional)

Özel Contalı Kablo Rakoru / Cable Gland With Integrated Seal

Pasolu Yapı Sayesinde Vidasız Kilitleme / Locking of Housing and Contact Part By Thread Lock

Elden Kaymayan Gövde Tasarımı / Slip Proof Design of the Body



■ DÜZ MAKİNE FİŞİ (70x70 FLANŞ) / PANEL MOUNT APPLIANCE INLET (STRAIGHT) (70x70 FLANGE)



Ambalaj Mik.
Pack Unit



Ağırlık
Weight

10

130

Ölçüler / Dimensions

a	50	e	70
b	60	f	56
c	65	g	56
d	70	h	57
ØI	55		
Kablo Çapı / Cond. Dia. (mm ²) (min.)		2.5	
Kablo Çapı / Cond. Dia. (mm ²) (max.)		6.0	

230V
50-60 Hz
3P=6h
4P-5P=9h

3126-319-0900-9h

110V
50-60 Hz
4h

3126-319-0700-4h

400V
50-60 Hz
3P=9h
4P-5P=6h

3126-319-1600

500V
50-60 Hz
7h

3126-319-0300-7h

>50-500V
100-300 Hz
10h

3126-319-1100-10h

>50-500V
301-500 Hz
2h

3126-319-1100-2h

IP 44

Vidalı Bağlantı / With Screw Connection

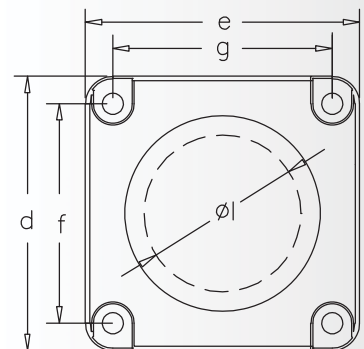
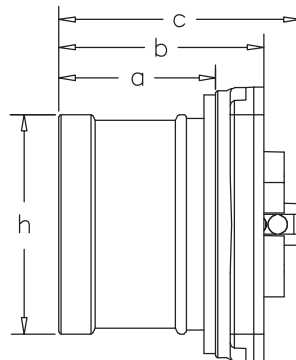
Yüksek İletkenlikli Kontak Malzemesi / Contact Material With High Conductivity

Nikel (Ni) Kaplı Kontaklar (Opsiyonel) / Nickel (Ni) Coated Contacts (Optional)

Patentli Flanş Kilitleme Sistemi / Patented Flange Locking System By Thread Lock

Flanş Ölçüsü : 70x70 mm / Flange Dimension : 70x70 mm

Montaj Delikleri Eksen Mesafesi : 56x56 mm / Fixing Hole Spacing : 56x56 mm



CEE NORM ÜRÜNLER - YAYLI KAPAK (IP 44) CEE NORM PRODUCTS (IP 44)

■ DÜZ MAKİNE FİŞİ (83x90 FLANŞ) / PANEL MOUNT APPLIANCE INLET (STRAIGHT) (83x90 FLANGE)



230V
50-60 Hz
3P=6h
4P-5P=9h

3126-320-0900-9h

110V
50-60 Hz
4h

3126-320-0700-4h

400V
50-60 Hz
3P=9h
4P-5P=6h

3126-320-1600

500V
50-60 Hz
7h

3126-320-0300-7h

>50-500V
100-300 Hz
10h

3126-320-1100-10h

>50-500V
301-500 Hz
2h

3126-320-1100-2h

IP 44

Vidalı Bağlantı / With Screw Connection

Yüksek İletkenlikli Kontak Malzemesi / Contact Material With High Conductivity

Nikel (Ni) Kaplamalı Kontaklar (Opsiyonel) / Nickel (Ni) Coated Contacts (Optional)

Patentli Flanş Kilitleme Sistemi / Patented Flange Locking System By Thread Lock

Flanş Ölçüsü : 83x90 mm / Flange Dimension : 83x90 mm

Montaj Delikleri Eksen Mesafesi : 70x76 mm / Fixing Hole Spacing : 70x76 mm



Ambalaj Mik.
Pack Unit

10

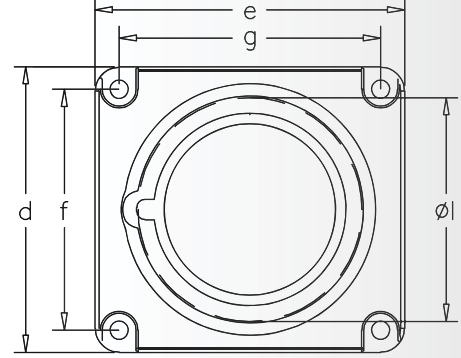
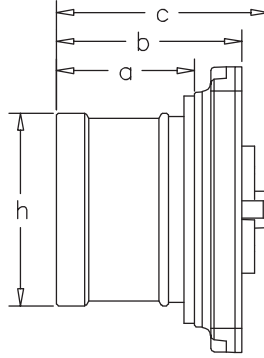


Ağırlık
Weight

140

Ölçüler / Dimensions

	a	b	c	d	Øl	e	f	g	h
	50	62	65	83	65	90	70	76	57
Kablo Çapı / Cond. Dia. (mm ²) (min.)	2.5								
Kablo Çapı / Cond. Dia. (mm ²) (max.)	6.0								



■ EĞİK MAKİNE FİŞİ / PANEL MOUNT APPLIANCE INLET (ANGLED)



230V
50-60 Hz
3P=6h
4P-5P=9h

3126-318-0900-9h

110V
50-60 Hz
4h

3126-318-0700-4h

400V
50-60 Hz
3P=9h
4P-5P=6h

3126-318-1600

500V
50-60 Hz
7h

3126-318-0300-7h

>50-500V
100-300 Hz
10h

3126-318-1100-10h

>50-500V
301-500 Hz
2h

3126-318-1100-2h

IP 44

Vidalı Bağlantı / With Screw Connection

Yüksek İletkenlikli Kontak Malzemesi / Contact Material With High Conductivity

Nikel (Ni) Kaplamalı Kontaklar (Opsiyonel) / Nickel (Ni) Coated Contacts (Optional)

Flanş Ölçüsü : 85x85 mm / Flange Dimension : 85x85 mm

Montaj Delikleri Eksen Mesafesi : 70x70 mm / Fixing Hole Spacing : 70x70 mm



Ambalaj Mik.
Pack Unit

10

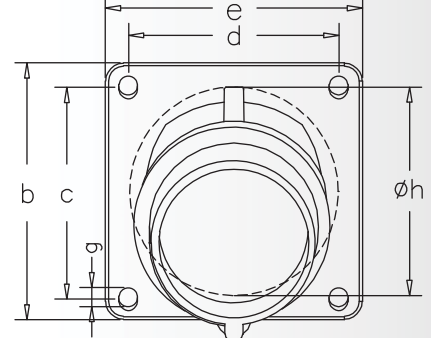
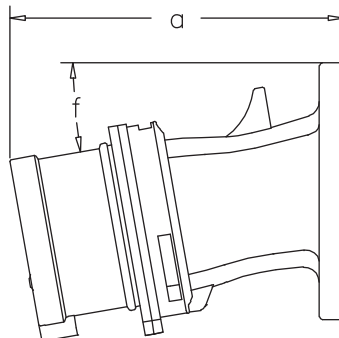


Ağırlık
Weight

190

Ölçüler / Dimensions

	a	b	c	d	e	f	g	h
	120	85	70	70	85	10°	6,3	65
Kablo Çapı / Cond. Dia. (mm ²) (min.)	2.5							
Kablo Çapı / Cond. Dia. (mm ²) (max.)	6.0							



CEE NORM ÜRÜNLER - YAYLI KAPAK (IP 44) CEE NORM PRODUCTS (IP 44)

■ EĞİK GÖVDELİ DUVAR FIŞI (70x70) / SURFACE MOUNT APPLIANCE INLET (70x70)



230V
50-60 Hz
3P=6h
4P-5P=9h

3126-313-0900-9h

110V
50-60 Hz
4h

3126-313-0700-4h

400V
50-60 Hz
3P=9h
4P-5P=6h

3126-313-1600

500V
50-60 Hz
7h

3126-313-0300-7h

>50-500V
100-300 Hz
10h

3126-313-1100-10h

>50-500V
301-500 Hz
2h

3126-313-1100-2h

IP 44

Vidalı Bağlantı / With Screw Connection

Yüksek İletkenlikli Kontak Malzemesi / Contact Material With High Conductivity

Nikel (Ni) Kaplamalı Kontaklar (Opsiyonel) / Nickel (Ni) Coated Contacts (Optional)

Geniş Montaj Alanı / Wide Space For Assembly

70x70 Flanşlı Makine Fişi İle Modüler Kullanım / Modular Structure with Panel Mount Appliance Inlet of 70x70 Flange



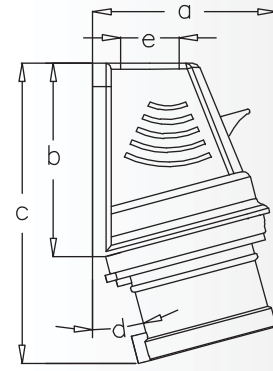
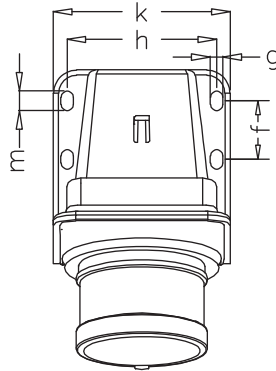
Ambalaj Mik.
Pack Unit
10



Ağırlık
Weight
230

Ölçüler / Dimensions

a	82	f	25
b	83	g	5,5
c	140	h	63,5
d	15°	k	75,5
e	M25	m	8,5
Kablo Çapı / Cond. Dia. (mm ²) (min.)		2,5	
Kablo Çapı / Cond. Dia. (mm ²) (max.)		6,0	



■ EĞİK GÖVDELİ DUVAR FIŞI (83x90) / SURFACE MOUNT APPLIANCE INLET (83x90)



230V
50-60 Hz
3P=6h
4P-5P=9h

3126-312-0900-9h

110V
50-60 Hz
4h

3126-312-0700-4h

400V
50-60 Hz
3P=9h
4P-5P=6h

3126-312-1600

500V
50-60 Hz
7h

3126-312-0300-7h

>50-500V
100-300 Hz
10h

3126-312-1100-10h

>50-500V
301-500 Hz
2h

3126-312-1100-2h

IP 44

Vidalı Bağlantı / With Screw Connection

Yüksek İletkenlikli Kontak Malzemesi / Contact Material With High Conductivity

Nikel (Ni) Kaplamalı Kontaklar (Opsiyonel) / Nickel (Ni) Coated Contacts (Optional)

Geniş Montaj Alanı / Wide Space For Assembly

83x90 Flanşlı Makine Fişi İle Modüler Kullanım / Modular Structure with Panel Mount Appliance Inlet of 83x90 Flange



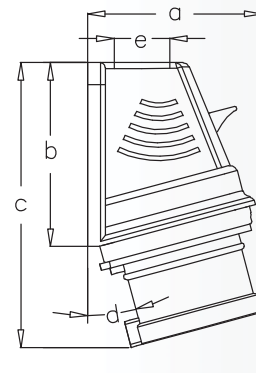
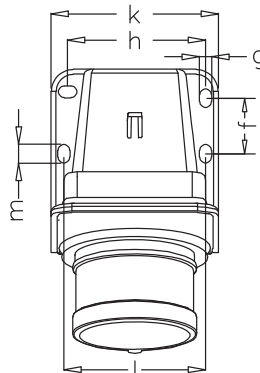
Ambalaj Mik.
Pack Unit
5



Ağırlık
Weight
240

Ölçüler / Dimensions

a	93	g	5,5
b	96	h	75
c	149	k	88,5
d	15°	l	78
e	M25	m	8,5
f	49		
Kablo Çapı / Cond. Dia. (mm ²) (min.)		2,5	
Kablo Çapı / Cond. Dia. (mm ²) (max.)		6,0	



CEE NORM ÜRÜNLER - YAYLI KAPAK (IP 44) CEE NORM PRODUCTS (IP 44)

UZATMA PRİZİ / CONNECTOR



Ambalaj Mik.
Pack Unit
10



Ağırlık
Weight
240

Ölçüler / Dimensions			
a	72	d	100
b	108	e	8-24
c	159	f	50
Kablo Çapı / Cond. Dia. (mm ²) (min.)	2,5		
Kablo Çapı / Cond. Dia. (mm ²) (max.)	6,0		

230V
50-60 Hz
3P=6h
4P-5P=9h

3126-304-0900-9h

110V
50-60 Hz
4h

3126-304-0700-4h

400V
50-60 Hz
3P=9h
4P-5P=6h

3126-304-1600

500V
50-60 Hz
7h

3126-304-0300-7h

>50-500V
100-300 Hz
10h

3126-304-1100-10h

>50-500V
301-500 Hz
2h

3126-304-1100-2h

IP 44

Vidalı Bağlantı / With Screw Connection

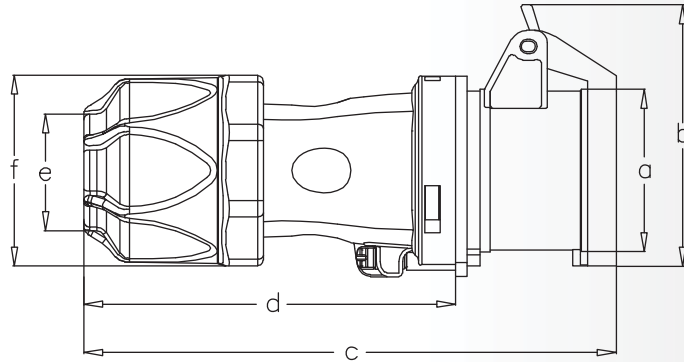
Yüksek İletkenlikli Kontak Malzemesi / Contact Material With High Conductivity

Nikel (Ni) Kaplamalı Kontaktlar (Opsiyonel) / Nickel (Ni) Coated Contacts (Optional)

Özel Contalı Kablo Rakoru / Cable Gland With Integrated Seal

Pasolu Yapı Sayesinde Vidasız Kilitleme / Locking of Housing and Contact Part By Thread Lock

Elden Kaymayan Gövde Tasarımı / Slip Proof Design of the Body



DÜZ MAKİNE PRİZİ (70x70 FLANŞ) / PANEL MOUNT SOCKET OUTLET (70x70 FLANGE)



Ambalaj Mik.
Pack Unit
10



Ağırlık
Weight
190

Ölçüler / Dimensions			
a	59	f	56
b	71	g	56
c	85	h	72
d	70	Øk	5,5
e	70	Øl	55
Kablo Çapı / Cond. Dia. (mm ²) (min.)	2,5		
Kablo Çapı / Cond. Dia. (mm ²) (max.)	6,0		

230V
50-60 Hz
3P=6h
4P-5P=9h

3126-321-0900-9h

110V
50-60 Hz
4h

3126-321-0700-4h

400V
50-60 Hz
3P=9h
4P-5P=6h

3126-321-1600

500V
50-60 Hz
7h

3126-321-0300-7h

>50-500V
100-300 Hz
10h

3126-321-1100-10h

>50-500V
301-500 Hz
2h

3126-321-1100-2h

IP 44

Vidalı Bağlantı / With Screw Connection

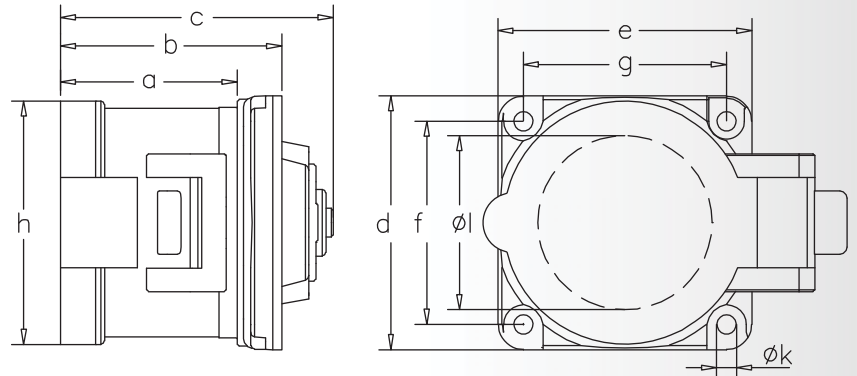
Yüksek İletkenlikli Kontak Malzemesi / Contact Material With High Conductivity

Nikel (Ni) Kaplamalı Kontaktlar (Opsiyonel) / Nickel (Ni) Coated Contacts (Optional)

Patentli Flanş Kilitleme Sistemi / Patented Flange Locking System By Thread Lock

Flanş Ölçüsü : 70x70 mm / Flange Dimension : 70x70 mm

Montaj Delikleri Eksen Mesafesi : 56x56 mm / Fixing Hole Spacing : 56x56 mm



4x32A - IP 44 (3P+E)

CEE NORM ÜRÜNLER - YAYLI KAPAK (IP 44) CEE NORM PRODUCTS (IP 44)

■ DÜZ MAKİNE PRİZİ (83x90 FLANŞ) / PANEL MOUNT SOCKET OUTLET (83x90 FLANGE)



230V
50-60 Hz
3P=6h
4P-5P=9h

3126-322-0900-9h

110V
50-60 Hz
4h

3126-322-0700-4h

400V
50-60 Hz
3P=9h
4P-5P=6h

3126-322-1600

500V
50-60 Hz
7h

3126-322-0300-7h

>50-500V
100-300 Hz
10h

3126-322-1100-10h

>50-500V
301-500 Hz
2h

3126-322-1100-2h

IP 44

Vidalı Bağlantı / With Screw Connection

Yüksek İletkenlikli Kontak Malzemesi / Contact Material With High Conductivity

Nikel (Ni) Kaplamalı Kontaklar (Opsiyonel) / Nickel (Ni) Coated Contacts (Optional)

Patentli Flanş Kilitleme Sistemi / Patented Flange Locking System By Thread Lock

Flanş Ölçüsü : 83x90 mm / Flange Dimension : 83x90 mm

Montaj Delikleri Eksen Mesafesi : 70x76 mm / Fixing Hole Spacing : 70x76 mm



Ambalaj Mik.
Pack Unit

10

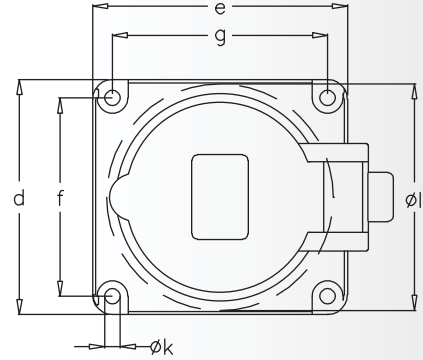
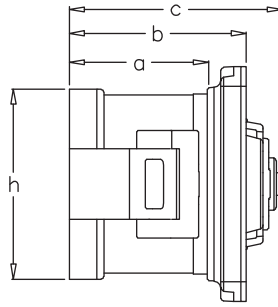


Ağırlık
Weight

200

Ölçüler / Dimensions

a	59	f	70
b	71	g	76
c	85	h	72
d	83	Øk	5,5
e	90	Øl	65
Kablo Çapı / Cond. Dia. (mm ²) (min.)			2,5
Kablo Çapı / Cond. Dia. (mm ²) (max.)			6,0



■ EĞİK MAKİNE PRİZİ (83x90 FLANŞ) / PANEL MOUNT SOCKET OUTLET (ANGLED) (83x90 FLANGE)



230V
50-60 Hz
3P=6h
4P-5P=9h

3126-309-0900-9h

110V
50-60 Hz
4h

3126-309-0700-4h

400V
50-60 Hz
3P=9h
4P-5P=6h

3126-309-1600

500V
50-60 Hz
7h

3126-309-0300-7h

>50-500V
100-300 Hz
10h

3126-309-1100-10h

>50-500V
301-500 Hz
2h

3126-309-1100-2h

IP 44

Vidalı Bağlantı / With Screw Connection

Yüksek İletkenlikli Kontak Malzemesi / Contact Material With High Conductivity

Nikel (Ni) Kaplamalı Kontaklar (Opsiyonel) / Nickel (Ni) Coated Contacts (Optional)

Flanş Ölçüsü : 83x90 mm / Flange Dimension : 83x90 mm

Montaj Delikleri Eksen Mesafesi : 70x76 mm / Fixing Hole Spacing : 70x76 mm



Ambalaj Mik.
Pack Unit

10

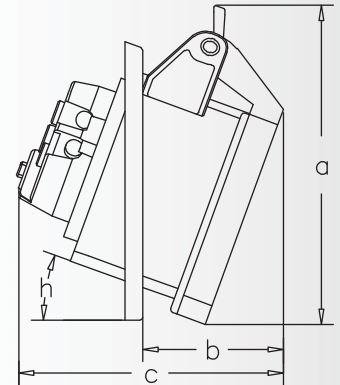
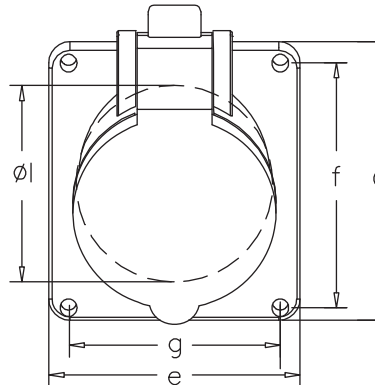


Ağırlık
Weight

190

Ölçüler / Dimensions

a	111	e	83
b	57	f	76
c	99	g	70
d	90	h	20°
Øl	75		
Kablo Çapı / Cond. Dia. (mm ²) (min.)			2,5
Kablo Çapı / Cond. Dia. (mm ²) (max.)			6,0



CEE NORM ÜRÜNLER - YAYLI KAPAK (IP 44) CEE NORM PRODUCTS (IP 44)

■ EĞİK GÖVDELİ DUVAR PRİZİ (70x70) / SURFACE MOUNT SOCKET OUTLET (70x70)



Ambalaj Mik.
Pack Unit
10



Ağırlık
Weight
260

Ölçüler / Dimensions

a	111	f	25
b	83	g	5,5
c	149	h	63,5
d	15°	k	75,5
e	M25	m	8,5
Kablo Çapı / Cond. Dia. (mm ²) (min.)		2,5	
Kablo Çapı / Cond. Dia. (mm ²) (max.)		6,0	

230V
50-60 Hz
3P=6h
4P-5P=9h

3126-306-0900-9h

110V
50-60 Hz
4h

3126-306-0700-4h

400V
50-60 Hz
3P=9h
4P-5P=6h

3126-306-1600

500V
50-60 Hz
7h

3126-306-0300-7h

>50-500V
100-300 Hz
10h

3126-306-1100-10h

>50-500V
301-500 Hz
2h

3126-306-1100-2h

IP 44

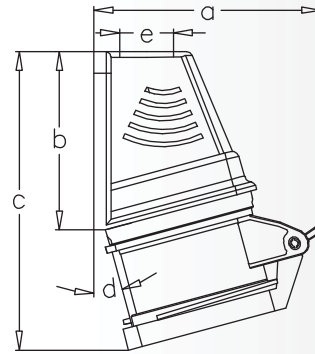
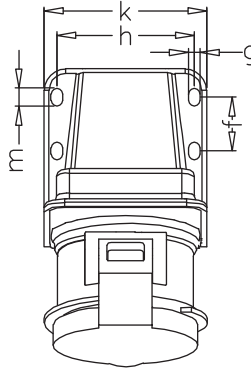
Vidalı Bağlantı / With Screw Connection

Yüksek İletkenlikli Kontak Malzemesi / Contact Material With High Conductivity

Nikel (Ni) Kaplamalı Kontaklar (Opsiyonel) / Nickel (Ni) Coated Contacts (Optional)

Geniş Montaj Alanı / Wide Space For Assembly

70x70 Flanşlı Makine Fişi İle Modüler Kullanım / Modular Structure with Panel Mount Appliance
Inlet of 70x70 Flange



■ EĞİK GÖVDELİ DUVAR PRİZİ (83x90) / SURFACE MOUNT SOCKET OUTLET (83x90)



Ambalaj Mik.
Pack Unit
5



Ağırlık
Weight
280

Ölçüler / Dimensions

a	122	g	5,5
b	96	h	75
c	161	k	88,5
d	15°	l	78
e	M25	m	8,5
f	49		
Kablo Çapı / Cond. Dia. (mm ²) (min.)		2,5	
Kablo Çapı / Cond. Dia. (mm ²) (max.)		6,0	

230V
50-60 Hz
3P=6h
4P-5P=9h

3126-307-0900-9h

110V
50-60 Hz
4h

3126-307-0700-4h

400V
50-60 Hz
3P=9h
4P-5P=6h

3126-307-1600

500V
50-60 Hz
7h

3126-307-0300-7h

>50-500V
100-300 Hz
10h

3126-307-1100-10h

>50-500V
301-500 Hz
2h

3126-307-1100-2h

IP 44

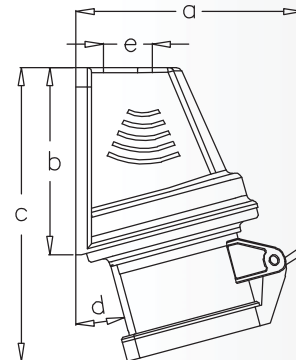
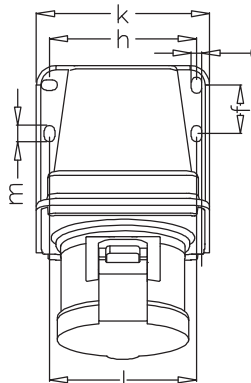
Vidalı Bağlantı / With Screw Connection

Yüksek İletkenlikli Kontak Malzemesi / Contact Material With High Conductivity

Nikel (Ni) Kaplamalı Kontaklar (Opsiyonel) / Nickel (Ni) Coated Contacts (Optional)

Geniş Montaj Alanı / Wide Space For Assembly

83x90 Flanşlı Makine Fişi İle Modüler Kullanım / Modular Structure with Panel Mount Appliance
Inlet of 83x90 Flange



CEE NORM ÜRÜNLER - KİLİTLİ KAPAK (IP 67) CEE NORM PRODUCTS (IP 67)

■ DÜZ FİŞ / PLUG



230V
50-60 Hz
3P=6h
4P-5P=9h

3127-301-0900-9h

110V
50-60 Hz
4h

3127-301-0700-4h

400V
50-60 Hz
3P=9h
4P-5P=6h

3127-301-1600

500V
50-60 Hz
7h

3127-301-0300-7h

>50-500V
100-300 Hz
10h

3127-301-1100-10h

>50-500V
301-500 Hz
2h

3127-301-1100-2h

IP 67

Vidalı Bağlantı / With Screw Connection

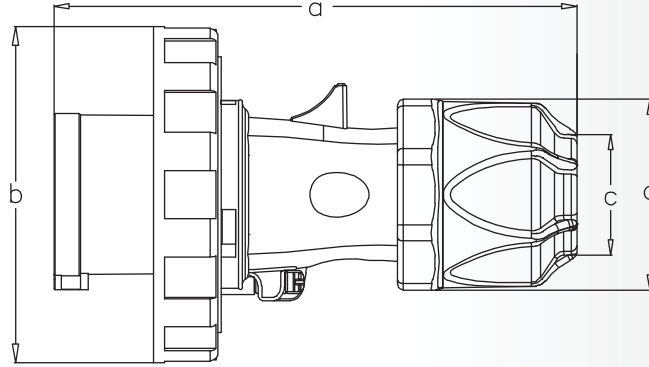
Yüksek İletkenlikli Kontak Malzemesi / Contact Material With High Conductivity

Nikel (Ni) Kaplamalı Kontaklar (Opsiyonel) / Nickel (Ni) Coated Contacts (Optional)

Özel Contalı Kablo Rakoru / Cable Gland With Integrated Seal

Pasolu Yapı Sayesinde Vidasız Kilitleme / Locking of Housing and Contact Part By Thread Lock

Elden Kaymayan Gövde Tasarımı / Slip Proof Design of the Body



Ambalaj Mik.
Pack Unit

10



Ağırlık
Weight

220

Ölçüler / Dimensions

a	149	c	8-24
b	94	d	50
Kablo Çapı / Cond. Dia. (mm ²) (min.)	2.5		
Kablo Çapı / Cond. Dia. (mm ²) (max.)	6.0		

4x32A - IP 67 (3P+E)

■ DÜZ MAKİNE FİŞİ (83x90 FLANŞ) / PANEL MOUNT APPLIANCE INLET (STRAIGHT) (83x90 FLANGE)



230V
50-60 Hz
3P=6h
4P-5P=9h

3127-320-0900-9h

110V
50-60 Hz
4h

3127-320-0700-4h

400V
50-60 Hz
3P=9h
4P-5P=6h

3127-320-1600

500V
50-60 Hz
7h

3127-320-0300-7h

>50-500V
100-300 Hz
10h

3127-320-1100-10h

>50-500V
301-500 Hz
2h

3127-320-1100-2h

IP 67

Vidalı Bağlantı / With Screw Connection

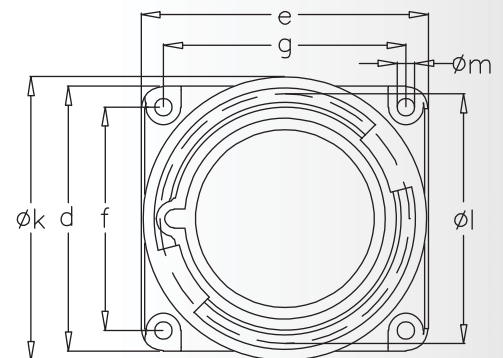
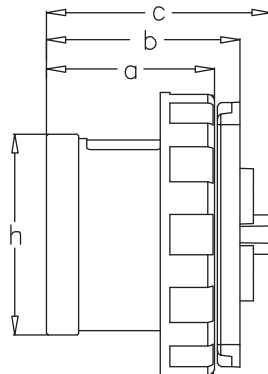
Yüksek İletkenlikli Kontak Malzemesi / Contact Material With High Conductivity

Nikel (Ni) Kaplamalı Kontaklar (Opsiyonel) / Nickel (Ni) Coated Contacts (Optional)

Patentli Flanş Kilitleme Sistemi / Patented Flange Locking System By Thread Lock

Flanş Ölçüsü : 83x90 mm / Flange Dimension : 83x90 mm

Montaj Delikleri Eksen Mesafesi : 70x76 mm / Fixing Hole Spacing : 70x76 mm



Ambalaj Mik.
Pack Unit

10



Ağırlık
Weight

170

Ölçüler / Dimensions

a	50	f	70
b	62	g	76
c	65	h	57
d	83	k	94
e	90	Øm	5,5
Øl	65		
Kablo Çapı / Cond. Dia. (mm ²) (min.)	2.5		
Kablo Çapı / Cond. Dia. (mm ²) (max.)	6.0		

CEE NORM ÜRÜNLER - KİLİTLİ KAPAK (IP 67) CEE NORM PRODUCTS (IP 67)

■ EĞİK MAKİNE FİŞİ / PANEL MOUNT APPLIANCE INLET (ANGLED)



230V
50-60 Hz
3P=6h
4P-5P=9h

3127-318-0900-9h

110V
50-60 Hz
4h

3127-318-0700-4h

400V
50-60 Hz
3P=9h
4P-5P=6h

3127-318-1600

500V
50-60 Hz
7h

3127-318-0300-7h

>50-500V
100-300 Hz
10h

3127-318-1100-10h

>50-500V
301-500 Hz
2h

3127-318-1100-2h

IP 67

Vidalı Bağlantı / With Screw Connection

Yüksek İletkenlikli Kontak Malzemesi / Contact Material With High Conductivity

Nikel (Ni) Kaplamalı Kontaklar (Opsiyonel) / Nickel (Ni) Coated Contacts (Optional)

Flanş Ölçüsü : 85x85 mm / Flange Dimension : 85x85 mm

Montaj Delikleri Eksen Mesafesi : 70x70 mm / Fixing Hole Spacing : 70x70 mm



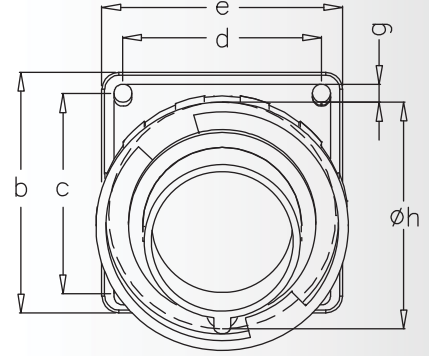
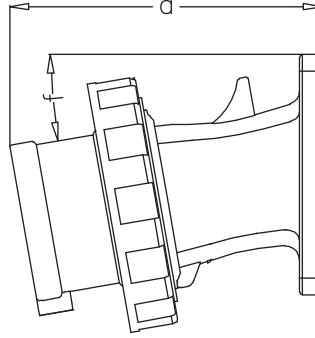
Ambalaj Mik.
Pack Unit
10



Ağırlık
Weight
230

Ölçüler / Dimensions

	a	b	c	d	e	f	g	Øl
	120	85	70	70	85	10°	6,3	65
Kablo Çapı / Cond. Dia. (mm ²) (min.)	2.5							
Kablo Çapı / Cond. Dia. (mm ²) (max.)	6.0							



■ EĞİK GÖVDELİ DUVAR FİŞİ (83x90) / SURFACE MOUNT APPLIANCE INLET (83x90)



230V
50-60 Hz
3P=6h
4P-5P=9h

3127-312-0900-9h

110V
50-60 Hz
4h

3127-312-0700-4h

400V
50-60 Hz
3P=9h
4P-5P=6h

3127-312-1600

500V
50-60 Hz
7h

3127-312-0300-7h

>50-500V
100-300 Hz
10h

3127-312-1100-10h

>50-500V
301-500 Hz
2h

3127-312-1100-2h

IP 67

Vidalı Bağlantı / With Screw Connection

Yüksek İletkenlikli Kontak Malzemesi / Contact Material With High Conductivity

Nikel (Ni) Kaplamalı Kontaklar (Opsiyonel) / Nickel (Ni) Coated Contacts (Optional)

Geniş Montaj Alanı / Wide Space For Assembly

83x90 Flanşlı Makine Fişi İle Modüler Kullanım / Modular Structure with Panel Mount Appliance Inlet of 83x90 Flange



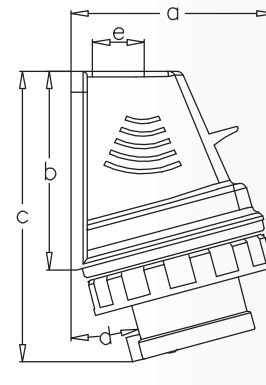
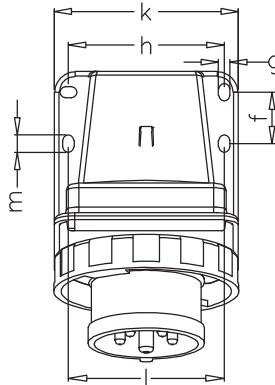
Ambalaj Mik.
Pack Unit
5



Ağırlık
Weight
280

Ölçüler / Dimensions

	a	b	c	d	e	f	g	h	k	l	m
	96	96	151	15°	M25	49	5,5	75	88,5	78	8,5
Kablo Çapı / Cond. Dia. (mm ²) (min.)	2.5										
Kablo Çapı / Cond. Dia. (mm ²) (max.)	6.0										





CEE NORM ÜRÜNLER - KİLİTLİ KAPAK (IP 67) CEE NORM PRODUCTS (IP 67)

UZATMA PRİZİ / CONNECTOR



Ambalaj Mik.
Pack Unit
10



Ağırlık
Weight
280

Ölçüler / Dimensions

	a	b	c	d	e	f
	94	103	168	100	8-24	50
Kablo Çapı / Cond. Dia. (mm ²) (min.)				2.5		
Kablo Çapı / Cond. Dia. (mm ²) (max.)				6.0		

230V
50-60 Hz
3P=6h
4P-5P=9h

3127-304-0900-9h

110V
50-60 Hz
4h

3127-304-0700-4h

400V
50-60 Hz
3P=9h
4P-5P=6h

3127-304-1600

500V
50-60 Hz
7h

3127-304-0300-7h

>50-500V
100-300 Hz
10h

3127-304-1100-10h

>50-500V
301-500 Hz
2h

3127-304-1100-2h

IP 67

Vidalı Bağlantı / With Screw Connection

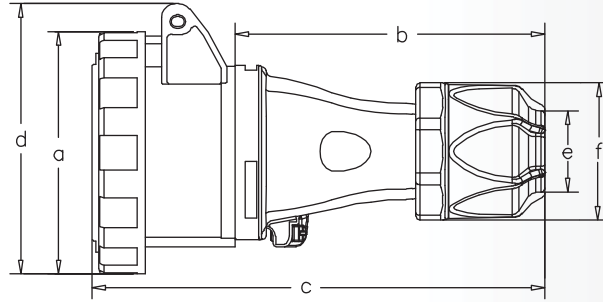
Yüksek İletkenlikli Kontakt Malzemesi / Contact Material With High Conductivity

Nikel (Ni) Kaplamalı Kontaklar (Opsiyonel) / Nickel (Ni) Coated Contacts (Optional)

Özel Contalı Kablo Rakoru / Cable Gland With Integrated Seal

Pasolu Yapı Sayesinde Vidasız Kilitleme / Locking of Housing and Contact Part By Thread Lock

Elden Kaymayan Gövde Tasarımı / Slip Proof Design of the Body



DÜZ MAKİNE PRİZİ (70x70 FLANŞ) / PANEL MOUNT SOCKET OUTLET (70x70 FLANGE)



Ambalaj Mik.
Pack Unit
10



Ağırlık
Weight
220

Ölçüler / Dimensions

	a	b	c	d	e	f	g	h	k	Øm
	68	78	95	70	70	56	56	94	103	5,5
Kablo Çapı / Cond. Dia. (mm ²) (min.)				2.5						
Kablo Çapı / Cond. Dia. (mm ²) (max.)				6.0						

230V
50-60 Hz
3P=6h
4P-5P=9h

3127-321-0900-9h

110V
50-60 Hz
4h

3127-321-0700-4h

400V
50-60 Hz
3P=9h
4P-5P=6h

3127-321-1600

500V
50-60 Hz
7h

3127-321-0300-7h

>50-500V
100-300 Hz
10h

3127-321-1100-10h

>50-500V
301-500 Hz
2h

3127-321-1100-2h

IP 67

Vidalı Bağlantı / With Screw Connection

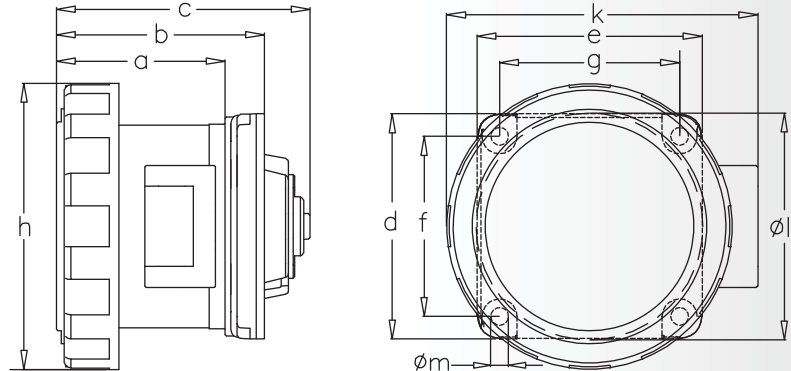
Yüksek İletkenlikli Kontakt Malzemesi / Contact Material With High Conductivity

Nikel (Ni) Kaplamalı Kontaklar (Opsiyonel) / Nickel (Ni) Coated Contacts (Optional)

Patentli Flanş Kilitleme Sistemi / Patented Flange Locking System By Thread Lock

Flanş Ölçüsü : 70x70 mm / Flange Dimension : 70x70 mm

Montaj Delikleri Eksen Mesafesi : 56x56 mm / Fixing Hole Spacing : 56x56 mm



CEE NORM ÜRÜNLER - KİLİTLİ KAPAK (IP 67) CEE NORM PRODUCTS (IP 67)

■ DÜZ MAKİNE PRİZİ (83x90 FLANŞ) / PANEL MOUNT SOCKET OUTLET (83x90 FLANGE)



230V
50-60 Hz
3P=6h
4P-5P=9h

3127-322-0900-9h

110V
50-60 Hz
4h

3127-322-0700-4h

400V
50-60 Hz
3P=9h
4P-5P=6h

3127-322-1600

500V
50-60 Hz
7h

3127-322-0300-7h

>50-500V
100-300 Hz
10h

3127-322-1100-10h

>50-500V
301-500 Hz
2h

3127-322-1100-2h

IP 67

Vidalı Bağlantı / With Screw Connection

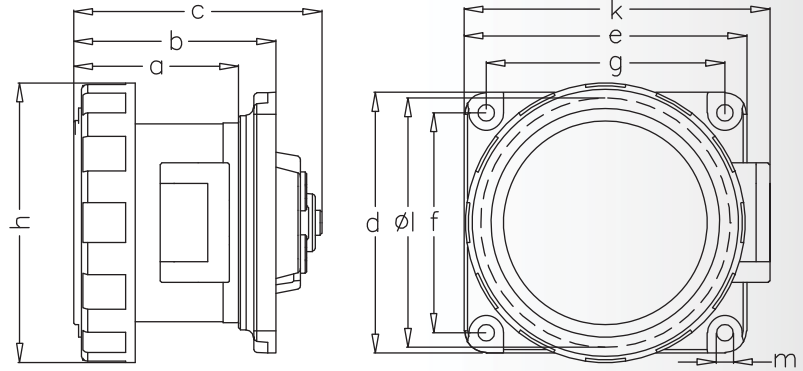
Yüksek İletkenlikli Kontak Malzemesi / Contact Material With High Conductivity

Nikel (Ni) Kaplamalı Kontaklar (Opsiyonel) / Nickel (Ni) Coated Contacts (Optional)

Patentli Flanş Kilitleme Sistemi / Patented Flange Locking System By Thread Lock

Flanş Ölçüsü : 83x90 mm / Flange Dimension : 83x90 mm

Montaj Delikleri Eksen Mesafesi : 70x76 mm / Fixing Hole Spacing : 70x76 mm



Ambalaj Mik.
Pack Unit

10



Ağırlık
Weight

240

Ölçüler / Dimensions

a	68	f	70
b	80	g	76
c	95	h	94
d	83	k	103
e	90	m	5,5
Øl	65		
Kablo Çapı / Cond. Dia. (mm ²) (min.)	2,5		
Kablo Çapı / Cond. Dia. (mm ²) (max.)	6,0		

■ EĞİK MAKİNE PRİZİ (83x90 FLANŞ) / PANEL MOUNT SOCKET OUTLET (ANGLED) (83x90 FLANGE)



230V
50-60 Hz
3P=6h
4P-5P=9h

3127-309-0900-9h

110V
50-60 Hz
4h

3127-309-0700-4h

400V
50-60 Hz
3P=9h
4P-5P=6h

3127-309-1600

500V
50-60 Hz
7h

3127-309-0300-7h

>50-500V
100-300 Hz
10h

3127-309-1100-10h

>50-500V
301-500 Hz
2h

3127-309-1100-2h

IP 67

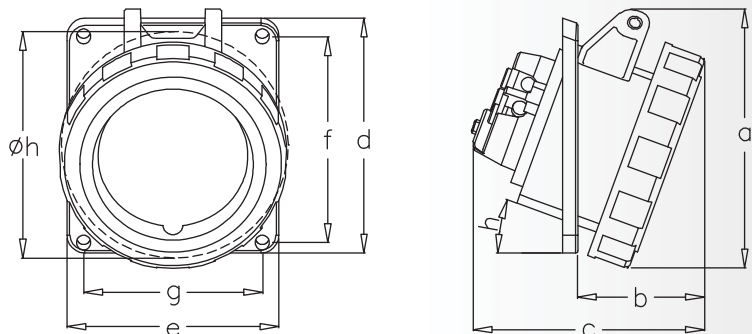
Vidalı Bağlantı / With Screw Connection

Yüksek İletkenlikli Kontak Malzemesi / Contact Material With High Conductivity

Nikel (Ni) Kaplamalı Kontaklar (Opsiyonel) / Nickel (Ni) Coated Contacts (Optional)

Flanş Ölçüsü : 83x90 mm / Flange Dimension : 83x90 mm

Montaj Delikleri Eksen Mesafesi : 70x76 mm / Fixing Hole Spacing : 70x76 mm



Ambalaj Mik.
Pack Unit

10



Ağırlık
Weight

220

Ölçüler / Dimensions

a	110	e	83
b	59	f	76
c	111	g	70
d	90	Øh	75
Kablo Çapı / Cond. Dia. (mm ²) (min.)	2,5		
Kablo Çapı / Cond. Dia. (mm ²) (max.)	6,0		

CEE NORM ÜRÜNLER - KİLİTLİ KAPAK (IP 67) CEE NORM PRODUCTS (IP 67)

■ EĞİK GÖVDELİ DUVAR PRİZİ (70x70) / SURFACE MOUNT SOCKET OUTLET (70x70)



Ambalaj Mik.
Pack Unit
10



Ağırlık
Weight
290

Ölçüler / Dimensions

a	113	f	25
b	83	g	5,5
c	158	h	63,5
d	15°	k	75,5
e	M25	m	8,5
Kablo Çapı / Cond. Dia. (mm ²) (min.)		2,5	
Kablo Çapı / Cond. Dia. (mm ²) (max.)		6,0	

230V
50-60 Hz
3P=6h
4P-5P=9h

3127-306-0900-9h

110V
50-60 Hz
4h

3127-306-0700-4h

400V
50-60 Hz
3P=9h
4P-5P=6h

3127-306-1600

500V
50-60 Hz
7h

3127-306-0300-7h

>50-500V
100-300 Hz
10h

3127-306-1100-10h

>50-500V
301-500 Hz
2h

3127-306-1100-2h

IP 67

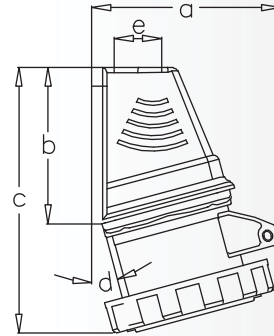
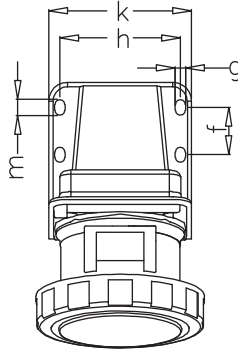
Vidalı Bağlantı / With Screw Connection

Yüksek İletkenlikli Kontak Malzemesi / Contact Material With High Conductivity

Nikel (Ni) Kaplamalı Kontaklar (Opsiyonel) / Nickel (Ni) Coated Contacts (Optional)

Geniş Montaj Alanı / Wide Space For Assembly

70x70 Flanşlı Makine Fişi İle Modüler Kullanım / Modular Structure with Panel Mount Appliance
Inlet of 70x70 Flange



■ EĞİK GÖVDELİ DUVAR PRİZİ (83x90) / SURFACE MOUNT SOCKET OUTLET (83x90)



Ambalaj Mik.
Pack Unit
5



Ağırlık
Weight
340

Ölçüler / Dimensions

a	123	g	5,5
b	96	h	75
c	171	k	88,5
d	15°	l	78
e	M25	m	8,5
f	49		
Kablo Çapı / Cond. Dia. (mm ²) (min.)		2,5	
Kablo Çapı / Cond. Dia. (mm ²) (max.)		6,0	

230V
50-60 Hz
3P=6h
4P-5P=9h

3127-307-0900-9h

110V
50-60 Hz
4h

3127-307-0700-4h

400V
50-60 Hz
3P=9h
4P-5P=6h

3127-307-1600

500V
50-60 Hz
7h

3127-307-0300-7h

>50-500V
100-300 Hz
10h

3127-307-1100-10h

>50-500V
301-500 Hz
2h

3127-307-1100-2h

IP 67

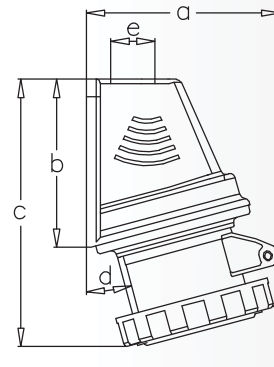
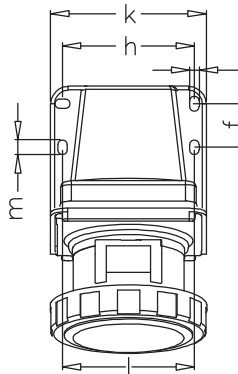
Vidalı Bağlantı / With Screw Connection

Yüksek İletkenlikli Kontak Malzemesi / Contact Material With High Conductivity

Nikel (Ni) Kaplamalı Kontaklar (Opsiyonel) / Nickel (Ni) Coated Contacts (Optional)

Geniş Montaj Alanı / Wide Space For Assembly

83x90 Flanşlı Makine Fişi İle Modüler Kullanım / Modular Structure with Panel Mount Appliance
Inlet of 83x90 Flange



CEE NORM ÜRÜNLER - YAYLI KAPAK (IP 44) CEE NORM PRODUCTS (IP 44)

■ DÜZ FİŞ / PLUG



230V
50-60 Hz
3P=6h
4P-5P=9h

3107-301-0900-9h

110V
50-60 Hz
4h

3107-301-0700-4h

400V
50-60 Hz
3P=9h
4P-5P=6h

3107-301-1600

500V
50-60 Hz
7h

3107-301-0300-7h

>50-500V
100-300 Hz
10h

3107-301-1100-10h

>50-500V
301-500 Hz
2h

3107-301-1100-2h

IP 44

Vidalı Bağlantı / With Screw Connection

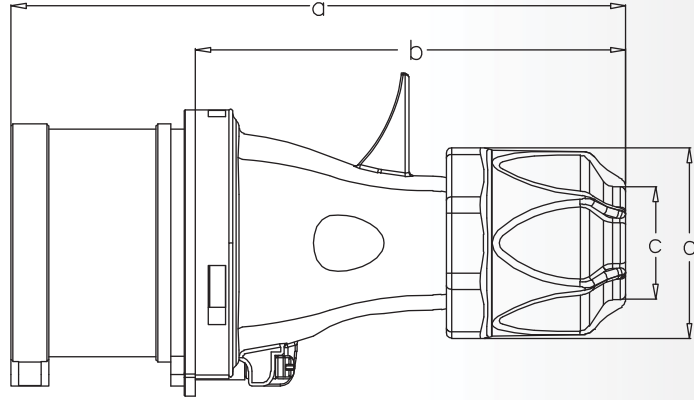
Yüksek İletkenlikli Kontak Malzemesi / Contact Material With High Conductivity

Nikel (Ni) Kaplamalı Kontaklar (Opsiyonel) / Nickel (Ni) Coated Contacts (Optional)

Özel Contalı Kablo Rakoru / Cable Gland With Integrated Seal

Pasolu Yapı Sayesinde Vidasız Kilitleme / Locking of Housing and Contact Part By Thread Lock

Elden Kaymayan Gövde Tasarımı / Slip Proof Design of the Body



Ambalaj Mik.
Pack Unit

10



Ağırlık
Weight

220

Ölçüler / Dimensions

a	156	c	8-24
b	110	d	50
Kablo Çapı / Cond. Dia. (mm ²) (min.)			2.5
Kablo Çapı / Cond. Dia. (mm ²) (max.)			6.0

5x32A - IP 44 (3P+N+E)

■ DÜZ MAKİNE FİŞİ (83x90 FLANŞ) / PANEL MOUNT APPLIANCE INLET (STRAIGHT) (83x90 FLANGE)



230V
50-60 Hz
3P=6h
4P-5P=9h

3107-320-0900-9h

110V
50-60 Hz
4h

3107-320-0700-4h

400V
50-60 Hz
3P=9h
4P-5P=6h

3107-320-1600

500V
50-60 Hz
7h

3107-320-0300-7h

>50-500V
100-300 Hz
10h

3107-320-1100-10h

>50-500V
301-500 Hz
2h

3107-320-1100-2h

IP 44

Vidalı Bağlantı / With Screw Connection

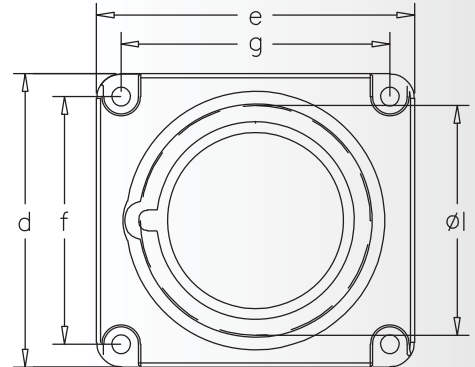
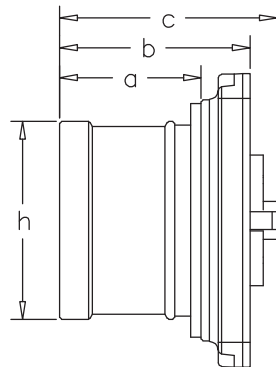
Yüksek İletkenlikli Kontak Malzemesi / Contact Material With High Conductivity

Nikel (Ni) Kaplamalı Kontaklar (Opsiyonel) / Nickel (Ni) Coated Contacts (Optional)

Patentli Flanş Kilitleme Sistemi / Patented Flange Locking System By Thread Lock

Flanş Ölçüsü : 83x90 mm / Flange Dimension : 83x90 mm

Montaj Delikleri Eksen Mesafesi : 70x76 mm / Fixing Hole Spacing : 70x76 mm



Ambalaj Mik.
Pack Unit

10



Ağırlık
Weight

180

Ölçüler / Dimensions

a	50	e	90
b	62	f	70
c	65	g	76
d	83	h	63
Øl	65		
Kablo Çapı / Cond. Dia. (mm ²) (min.)			2.5
Kablo Çapı / Cond. Dia. (mm ²) (max.)			6.0

CEE NORM ÜRÜNLER - YAYLI KAPAK (IP 44) CEE NORM PRODUCTS (IP 44)

■ EĞİK MAKİNE FİŞİ / PANEL MOUNT APPLIANCE INLET (ANGLED)



Ambalaj Mik.
Pack Unit
10



Ağırlık
Weight
240

Ölçüler / Dimensions

a	126	e	85
b	85	f	10°
c	70	g	6,3
d	70	Øl	70
Kablo Çapı / Cond. Dia. (mm ²) (min.)	2.5		
Kablo Çapı / Cond. Dia. (mm ²) (max.)	6.0		

230V
50-60 Hz
3P=6h
4P-5P=9h

3107-318-0900-9h

110V
50-60 Hz
4h

3107-318-0700-4h

400V
50-60 Hz
3P=9h
4P-5P=6h

3107-318-1600

500V
50-60 Hz
7h

3107-318-0300-7h

>50-500V
100-300 Hz
10h

3107-318-1100-10h

>50-500V
301-500 Hz
2h

3107-318-1100-2h

IP 44

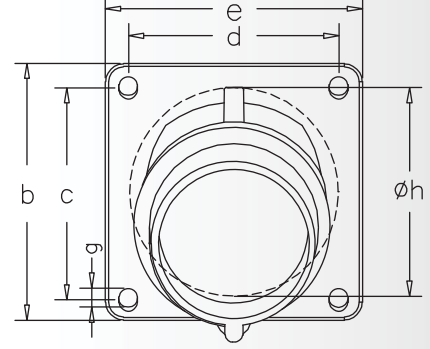
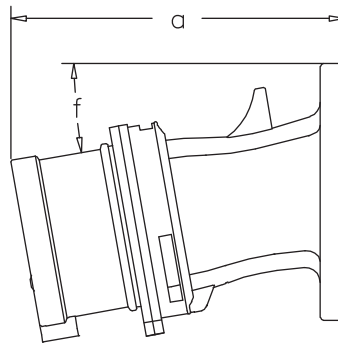
Vidalı Bağlantı / With Screw Connection

Yüksek İletkenlikli Kontak Malzemesi / Contact Material With High Conductivity

Nikel (Ni) Kaplamalı Kontaklar (Opsiyonel) / Nickel (Ni) Coated Contacts (Optional)

Flanş Ölçüsü : 85x85 mm / Flange Dimension : 85x85 mm

Montaj Delikleri Eksen Mesafesi : 70x70 mm / Fixing Hole Spacing : 70x70 mm



■ EĞİK GÖVDELİ DUVAR FİŞİ (83x90) / SURFACE MOUNT APPLIANCE INLET (83x90)



Ambalaj Mik.
Pack Unit
5



Ağırlık
Weight
260

Ölçüler / Dimensions

a	93	g	5,5
b	96	h	75
c	150	k	88,5
d	15°	l	78
e	M25	m	8,5
f	49		
Kablo Çapı / Cond. Dia. (mm ²) (min.)	2.5		
Kablo Çapı / Cond. Dia. (mm ²) (max.)	6.0		

230V
50-60 Hz
3P=6h
4P-5P=9h

3107-312-0900-9h

110V
50-60 Hz
4h

3107-312-0700-4h

400V
50-60 Hz
3P=9h
4P-5P=6h

3107-312-1600

500V
50-60 Hz
7h

3107-312-0300-7h

>50-500V
100-300 Hz
10h

3107-312-1100-10h

>50-500V
301-500 Hz
2h

3107-312-1100-2h

IP 44

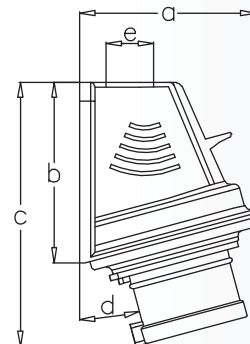
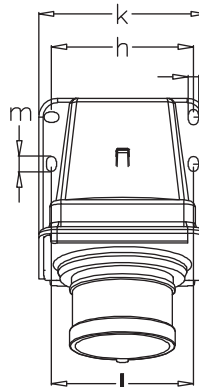
Vidalı Bağlantı / With Screw Connection

Yüksek İletkenlikli Kontak Malzemesi / Contact Material With High Conductivity

Nikel (Ni) Kaplamalı Kontaklar (Opsiyonel) / Nickel (Ni) Coated Contacts (Optional)

Geniş Montaj Alanı / Wide Space For Assembly

83x90 Flanşlı Makine Fişi İle Modüler Kullanım / Modular Structure with Panel Mount Appliance Inlet of 83x90 Flange



CEE NORM ÜRÜNLER - YAYLI KAPAK (IP 44) CEE NORM PRODUCTS (IP 44)

UZATMA PRİZİ / CONNECTOR



230V
50-60 Hz
3P=6h
4P-5P=9h

3107-304-0900-9h

110V
50-60 Hz
4h

3107-304-0700-4h

400V
50-60 Hz
3P=9h
4P-5P=6h

3107-304-1600

500V
50-60 Hz
7h

3107-304-0300-7h

>50-500V
100-300 Hz
10h

3107-304-1100-10h

>50-500V
301-500 Hz
2h

3107-304-1100-2h

IP 44

Vidalı Bağlantı / With Screw Connection

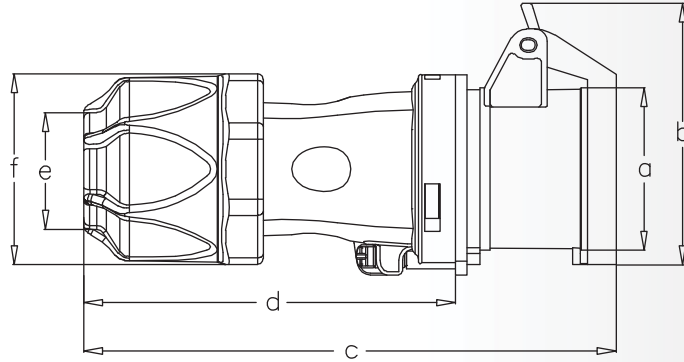
Yüksek İletkenlikli Kontak Malzemesi / Contact Material With High Conductivity

Nikel (Ni) Kaplamalı Kontaklar (Opsiyonel) / Nickel (Ni) Coated Contacts (Optional)

Özel Contalı Kablo Rakoru / Cable Gland With Integrated Seal

Pasolu Yapı Sayesinde Vidasız Kilitleme / Locking of Housing and Contact Part By Thread Lock

Elden Kaymayan Gövde Tasarımı / Slip Proof Design of the Body



Ambalaj Mik.
Pack Unit

10



Ağırlık
Weight

270

Ölçüler / Dimensions

a	72	d	107
b	113	e	8-24
c	165	f	50
Kablo Çapı / Cond. Dia. (mm ²) (min.)	2,5		
Kablo Çapı / Cond. Dia. (mm ²) (max.)	6,0		

5x32A - IP 44 (3P+N+E)

DÜZ MAKİNE PRİZİ (83x90 FLANŞ) / PANEL MOUNT SOCKET OUTLET (83x90 FLANGE)



230V
50-60 Hz
3P=6h
4P-5P=9h

3107-322-0900-9h

110V
50-60 Hz
4h

3107-322-0700-4h

400V
50-60 Hz
3P=9h
4P-5P=6h

3107-322-1600

500V
50-60 Hz
7h

3107-322-0300-7h

>50-500V
100-300 Hz
10h

3107-322-1100-10h

>50-500V
301-500 Hz
2h

3107-322-1100-2h

IP 44

Vidalı Bağlantı / With Screw Connection

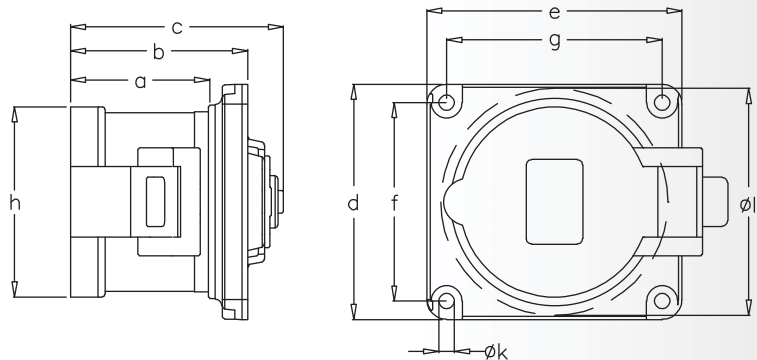
Yüksek İletkenlikli Kontak Malzemesi / Contact Material With High Conductivity

Nikel (Ni) Kaplamalı Kontaklar (Opsiyonel) / Nickel (Ni) Coated Contacts (Optional)

Patentli Flanş Kilitleme Sistemi / Patented Flange Locking System By Thread Lock

Flanş Ölçüsü : 83x90 mm / Flange Dimension : 83x90 mm

Montaj Delikleri Eksen Mesafesi : 70x76 mm / Fixing Hole Spacing : 70x76 mm



Ambalaj Mik.
Pack Unit

10



Ağırlık
Weight

230

Ölçüler / Dimensions

a	59	f	70
b	71	g	76
c	85	h	79
d	83	Øk	5,5
e	90	Øl	65
Kablo Çapı / Cond. Dia. (mm ²) (min.)	2,5		
Kablo Çapı / Cond. Dia. (mm ²) (max.)	6,0		

CEE NORM ÜRÜNLER - YAYLI KAPAK (IP 44) CEE NORM PRODUCTS (IP 44)

■ EĞİK MAKİNE PRİZİ (83x90 FLANŞ) / PANEL MOUNT SOCKET OUTLET (ANGLED) (83x90 FLANGE)



230V
50-60 Hz
3P=6h
4P-5P=9h

3107-309-0900-9h

110V
50-60 Hz
4h

3107-309-0700-4h

400V
50-60 Hz
3P=9h
4P-5P=6h

3107-309-1600

500V
50-60 Hz
7h

3107-309-0300-7h

>50-500V
100-300 Hz
10h

3107-309-1100-10h

>50-500V
301-500 Hz
2h

3107-309-1100-2h

IP 44

Vidalı Bağlantı / With Screw Connection

Yüksek İletkenlikli Kontak Malzemesi / Contact Material With High Conductivity

Nikel (Ni) Kaplamalı Kontaklar (Opsiyonel) / Nickel (Ni) Coated Contacts (Optional)

Flanş Ölçüsü : 83x90 mm / Flange Dimension : 83x90 mm

Montaj Delikleri Eksen Mesafesi : 70x76 mm / Fixing Hole Spacing : 70x76 mm



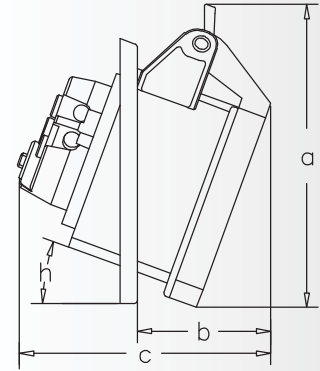
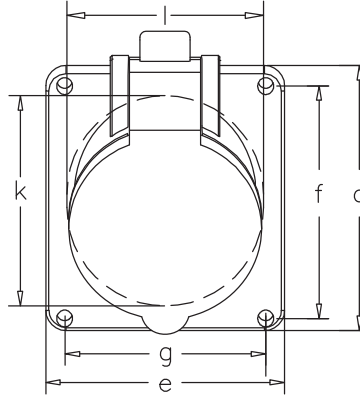
Ambalaj Mik.
Pack Unit
10



Ağırlık
Weight
220

Ölçüler / Dimensions

a	115	e	83
b	65	f	76
c	101	g	70
d	90	h	20°
k	78	l	73
Kablo Çapı / Cond. Dia. (mm ²) (min.)		2.5	
Kablo Çapı / Cond. Dia. (mm ²) (max.)		6.0	



■ EĞİK GÖVDELİ DUVAR PRİZİ (83x90) / SURFACE MOUNT SOCKET OUTLET (83x90)



230V
50-60 Hz
3P=6h
4P-5P=9h

3107-307-0900-9h

110V
50-60 Hz
4h

3107-307-0700-4h

400V
50-60 Hz
3P=9h
4P-5P=6h

3107-307-1600

500V
50-60 Hz
7h

3107-307-0300-7h

>50-500V
100-300 Hz
10h

3107-307-1100-10h

>50-500V
301-500 Hz
2h

3107-307-1100-2h

IP 44

Vidalı Bağlantı / With Screw Connection

Yüksek İletkenlikli Kontak Malzemesi / Contact Material With High Conductivity

Nikel (Ni) Kaplamalı Kontaklar (Opsiyonel) / Nickel (Ni) Coated Contacts (Optional)

Geniş Montaj Alanı / Wide Space For Assembly

83x90 Flanşlı Makine Fişi İle Modüler Kullanım / Modular Structure with Panel Mount Appliance Inlet of 83x90 Flange



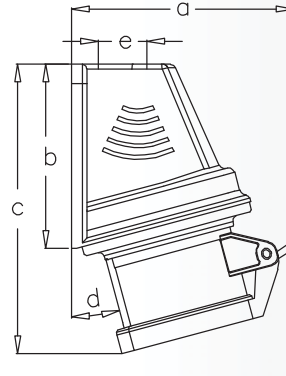
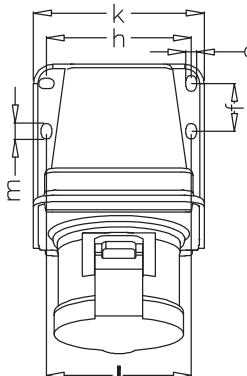
Ambalaj Mik.
Pack Unit
5



Ağırlık
Weight
310

Ölçüler / Dimensions

a	123	g	5,5
b	96	h	75
c	161	k	88,5
d	15°	l	78
e	M25	m	8,5
f	49		
Kablo Çapı / Cond. Dia. (mm ²) (min.)		2.5	
Kablo Çapı / Cond. Dia. (mm ²) (max.)		6.0	



CEE NORM ÜRÜNLER - KİLİTLİ KAPAK (IP 67) CEE NORM PRODUCTS (IP 67)

■ DÜZ FİŞ / PLUG



Ambalaj Mik.
Pack Unit

5



Ağırlık
Weight

260

Ölçüler / Dimensions

a	156	c	8-24
b	102	d	50
Kablo Çapı / Cond. Dia. (mm ²) (min.)		2.5	
Kablo Çapı / Cond. Dia. (mm ²) (max.)		6.0	

230V
50-60 Hz
3P=6h
4P-5P=9h

3108-301-0900-9h

110V
50-60 Hz
4h

3108-301-0700-4h

400V
50-60 Hz
3P=9h
4P-5P=6h

3108-301-1600

500V
50-60 Hz
7h

3108-301-0300-7h

>50-500V
100-300 Hz
10h

3108-301-1100-10h

>50-500V
301-500 Hz
2h

3108-301-1100-2h

IP 67

Vidalı Bağlantı / With Screw Connection

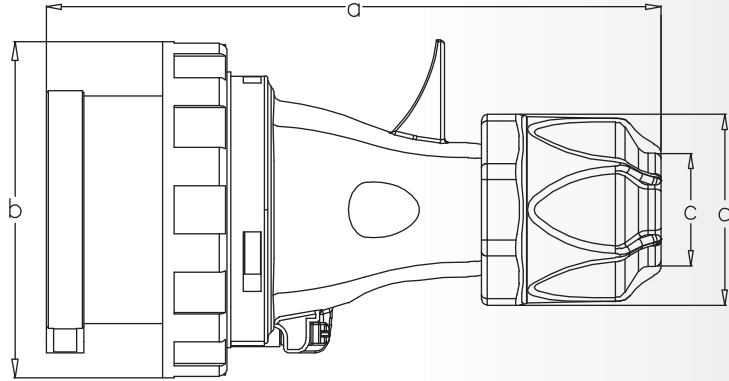
Yüksek İletkenlikli Kontak Malzemesi / Contact Material With High Conductivity

Nikel (Ni) Kaplamalı Kontaklar (Opsiyonel) / Nickel (Ni) Coated Contacts (Optional)

Özel Contalı Kablo Rakoru / Cable Gland With Integrated Seal

Pasolu Yapı Sayesinde Vidasız Kilitleme / Locking of Housing and Contact Part By Thread Lock

Elden Kaymayan Gövde Tasarımı / Slip Proof Design of the Body



■ DÜZ MAKİNE FİŞİ (83x90 FLANŞ) / PANEL MOUNT APPLIANCE INLET (STRAIGHT) (83x90 FLANGE)



Ambalaj Mik.
Pack Unit

10



Ağırlık
Weight

220

Ölçüler / Dimensions

a	50	f	70
b	62	g	76
c	65	h	63
d	83	Øk	102
e	90	Øm	5,5
Øl	65		
Kablo Çapı / Cond. Dia. (mm ²) (min.)		2.5	
Kablo Çapı / Cond. Dia. (mm ²) (max.)		6.0	

230V
50-60 Hz
3P=6h
4P-5P=9h

3108-320-0900-9h

110V
50-60 Hz
4h

3108-320-0700-4h

400V
50-60 Hz
3P=9h
4P-5P=6h

3108-320-1600

500V
50-60 Hz
7h

3108-320-0300-7h

>50-500V
100-300 Hz
10h

3108-320-1100-10h

>50-500V
301-500 Hz
2h

3108-320-1100-2h

IP 67

Vidalı Bağlantı / With Screw Connection

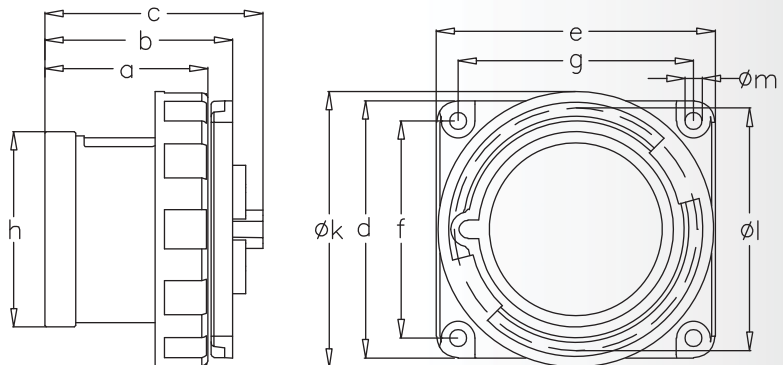
Yüksek İletkenlikli Kontak Malzemesi / Contact Material With High Conductivity

Nikel (Ni) Kaplamalı Kontaklar (Opsiyonel) / Nickel (Ni) Coated Contacts (Optional)

Patentli Flanş Kilitleme Sistemi / Patented Flange Locking System By Thread Lock

Flanş Ölçüsü : 83x90 mm / Flange Dimension : 83x90 mm

Montaj Delikleri Eksen Mesafesi : 70x76 mm / Fixing Hole Spacing : 70x76 mm



CEE NORM ÜRÜNLER - KİLİTLİ KAPAK (IP 67) CEE NORM PRODUCTS (IP 67)

■ EĞİK MAKİNE FİŞİ / PANEL MOUNT APPLIANCE INLET (ANGLED)



230V
50-60 Hz
3P=6h
4P-5P=9h

3108-318-0900-9h

110V
50-60 Hz
4h

3108-318-0700-4h

400V
50-60 Hz
3P=9h
4P-5P=6h

3108-318-1600

500V
50-60 Hz
7h

3108-318-0300-7h

> 50-500V
100-300 Hz
10h

3108-318-1100-10h

> 50-500V
301-500 Hz
2h

3108-318-1100-2h

IP 67

Vidalı Bağlantı / With Screw Connection

Yüksek İletkenlikli Kontakt Malzemesi / Contact Material With High Conductivity

Nikel (Ni) Kaplamalı Kontaktlar (Opsiyonel) / Nickel (Ni) Coated Contacts (Optional)

Flanş Ölçüsü : 85x85 mm / Flange Dimension : 85x85 mm

Montaj Delikleri Eksen Mesafesi : 70x70 mm / Fixing Hole Spacing : 70x70 mm



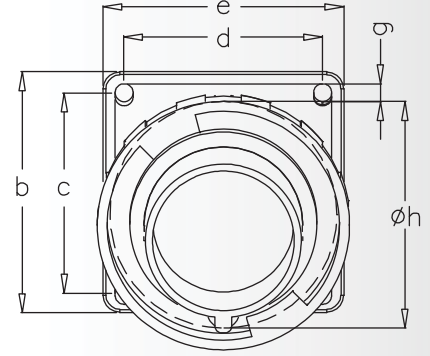
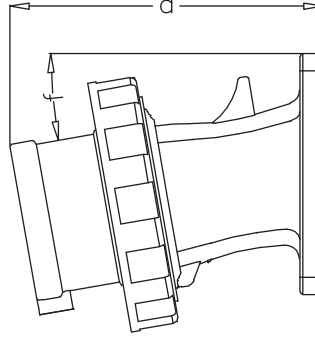
Ambalaj Mik.
Pack Unit
10



Ağırlık
Weight
270

Ölçüler / Dimensions

	a	b	c	d	e	f	g	Ø
	126	85	70	70	85	10°	6,3	70
Kablo Çapı / Cond. Dia. (mm ²) (min.)	2.5							
Kablo Çapı / Cond. Dia. (mm ²) (max.)	6.0							



■ EĞİK GÖVDELİ DUVAR FİŞİ (83x90) / SURFACE MOUNT APPLIANCE INLET (83x90)



230V
50-60 Hz
3P=6h
4P-5P=9h

3108-312-0900-9h

110V
50-60 Hz
4h

3108-312-0700-4h

400V
50-60 Hz
3P=9h
4P-5P=6h

3108-312-1600

500V
50-60 Hz
7h

3108-312-0300-7h

> 50-500V
100-300 Hz
10h

3108-312-1100-10h

> 50-500V
301-500 Hz
2h

3108-312-1100-2h

IP 67

Vidalı Bağlantı / With Screw Connection

Yüksek İletkenlikli Kontakt Malzemesi / Contact Material With High Conductivity

Nikel (Ni) Kaplamalı Kontaktlar (Opsiyonel) / Nickel (Ni) Coated Contacts (Optional)

Geniş Montaj Alanı / Wide Space For Assembly

83x90 Flanşlı Makine Fişi İle Modüler Kullanım / Modular Structure with Panel Mount Appliance Inlet of 83x90 Flange



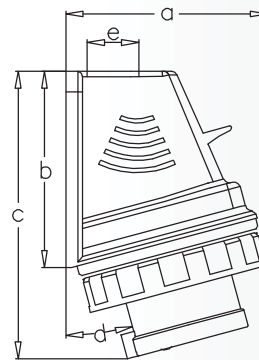
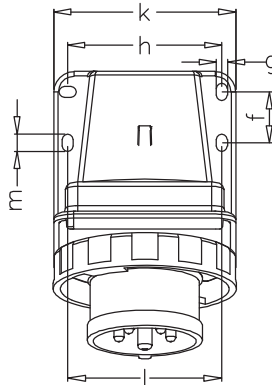
Ambalaj Mik.
Pack Unit
5



Ağırlık
Weight
300

Ölçüler / Dimensions

	a	b	c	d	e	f	g	h	k	l	m
	100	96	152	15°	M25	49	5,5	75	88,5	78	8,5
Kablo Çapı / Cond. Dia. (mm ²) (min.)	2.5										
Kablo Çapı / Cond. Dia. (mm ²) (max.)	6.0										



CEE NORM ÜRÜNLER - KİLİTLİ KAPAK (IP 67) CEE NORM PRODUCTS (IP 67)

UZATMA PRİZİ / CONNECTOR



Ambalaj Mik.
Pack Unit
5



Ağırlık
Weight
320

Ölçüler / Dimensions

a	102	d	107
b	108	e	8-24
c	172	f	50
Kablo Çapı / Cond. Dia. (mm ²) (min.)	2.5		
Kablo Çapı / Cond. Dia. (mm ²) (max.)	6.0		

230V
50-60 Hz
3P=6h
4P-5P=9h

3108-304-0900-9h

110V
50-60 Hz
4h

3108-304-0700-4h

400V
50-60 Hz
3P=9h
4P-5P=6h

3108-304-1600

500V
50-60 Hz
7h

3108-304-0300-7h

>50-500V
100-300 Hz
10h

3108-304-1100-10h

>50-500V
301-500 Hz
2h

3108-304-1100-2h

IP 67

Vidalı Bağlantı / With Screw Connection

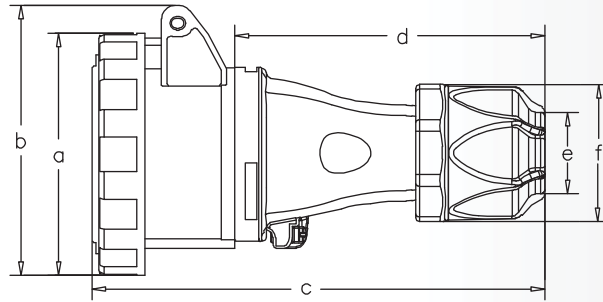
Yüksek İletkenlikli Kontakt Malzemesi / Contact Material With High Conductivity

Nikel (Ni) Kaplamalı Kontaktlar (Opsiyonel) / Nickel (Ni) Coated Contacts (Optional)

Özel Contalı Kablo Rakoru / Cable Gland With Integrated Seal

Pasolu Yapı Sayesinde Vidasız Kilitleme / Locking of Housing and Contact Part By Thread Lock

Elden Kaymayan Gövde Tasarımı / Slip Proof Design of the Body



DÜZ MAKİNE PRİZİ (83x90 FLANŞ) / PANEL MOUNT SOCKET OUTLET (83x90 FLANGE)



Ambalaj Mik.
Pack Unit
10



Ağırlık
Weight
280

Ölçüler / Dimensions

a	62	f	70
b	74	g	76
c	89	h	102
d	83	Øk	108
e	90	Øm	5,5
Øh	65		
Kablo Çapı / Cond. Dia. (mm ²) (min.)	2.5		
Kablo Çapı / Cond. Dia. (mm ²) (max.)	6.0		

230V
50-60 Hz
3P=6h
4P-5P=9h

3108-322-0900-9h

110V
50-60 Hz
4h

3108-322-0700-4h

400V
50-60 Hz
3P=9h
4P-5P=6h

3108-322-1600

500V
50-60 Hz
7h

3108-322-0300-7h

>50-500V
100-300 Hz
10h

3108-322-1100-10h

>50-500V
301-500 Hz
2h

3108-322-1100-2h

IP 67

Vidalı Bağlantı / With Screw Connection

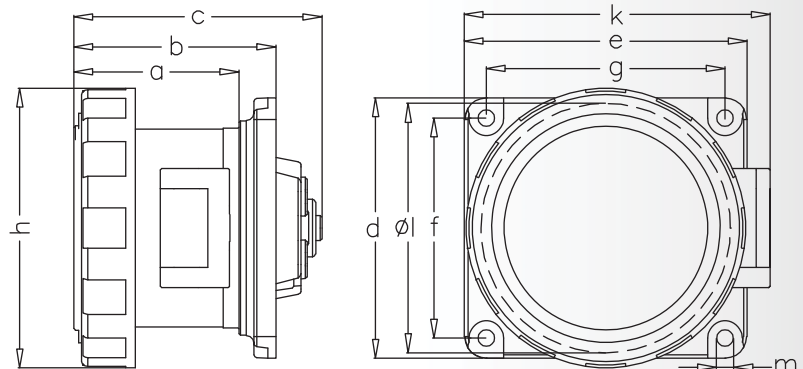
Yüksek İletkenlikli Kontakt Malzemesi / Contact Material With High Conductivity

Nikel (Ni) Kaplamalı Kontaktlar (Opsiyonel) / Nickel (Ni) Coated Contacts (Optional)

Patentli Flanş Kilitleme Sistemi / Patented Flange Locking System By Thread Lock

Flanş Ölçüsü : 83x90 mm / Flange Dimension : 83x90 mm

Montaj Delikleri Eksen Mesafesi : 70x76 mm / Fixing Hole Spacing : 70x76 mm



CEE NORM ÜRÜNLER - KİLİTLİ KAPAK (IP 67) CEE NORM PRODUCTS (IP 67)

■ EĞİK MAKİNE PRİZİ (83x90 FLANŞ) / PANEL MOUNT SOCKET OUTLET (ANGLED) (83x90 FLANGE)



Ambalaj Mik.
Pack Unit

10



Ağırlık
Weight

260

Ölçüler / Dimensions

	a	b	c	d	e	f	g	h	i	k
	115	62	109	90	83	76	70	20°	78	
Kablo Çapı / Cond. Dia. (mm ²) (min.)										2.5
Kablo Çapı / Cond. Dia. (mm ²) (max.)										6.0

230V
50-60 Hz
3P=6h
4P-5P=9h

3108-309-0900-9h

110V
50-60 Hz
4h

3108-309-0700-4h

400V
50-60 Hz
3P=9h
4P-5P=6h

3108-309-1600

500V
50-60 Hz
7h

3108-309-0300-7h

> 50-500V
100-300 Hz
10h

3108-309-1100-10h

> 50-500V
301-500 Hz
2h

3108-309-1100-2h

IP 67

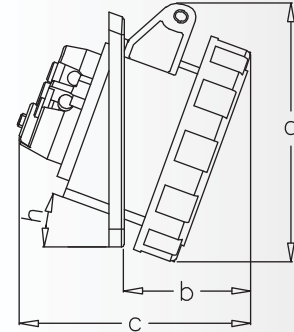
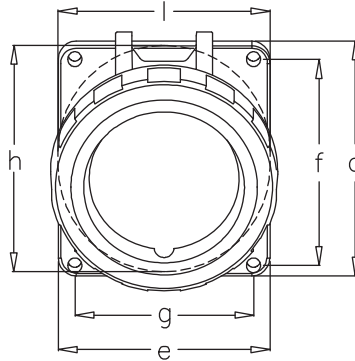
Vidalı Bağlantı / With Screw Connection

Yüksek İletkenlikli Kontak Malzemesi / Contact Material With High Conductivity

Nikel (Ni) Kaplamalı Kontaklar (Opsiyonel) / Nickel (Ni) Coated Contacts (Optional)

Flanş Ölçüsü : 83x90 mm / Flange Dimension : 83x90 mm

Montaj Delikleri Eksen Mesafesi : 70x76 mm / Fixing Hole Spacing : 70x76 mm



■ EĞİK GÖVDELİ DUVAR PRİZİ (83x90) / SURFACE MOUNT SOCKET OUTLET (83x90)



Ambalaj Mik.
Pack Unit

5



Ağırlık
Weight

350

Ölçüler / Dimensions

	a	b	c	d	e	f	g	h	i	k	m	
	123	96	169	15°	83	75	88.5	78	8.5			
Kablo Çapı / Cond. Dia. (mm ²) (min.)												2.5
Kablo Çapı / Cond. Dia. (mm ²) (max.)												6.0

230V
50-60 Hz
3P=6h
4P-5P=9h

3108-307-0900-9h

110V
50-60 Hz
4h

3108-307-0700-4h

400V
50-60 Hz
3P=9h
4P-5P=6h

3108-307-1600

500V
50-60 Hz
7h

3108-307-0300-7h

> 50-500V
100-300 Hz
10h

3108-307-1100-10h

> 50-500V
301-500 Hz
2h

3108-307-1100-2h

IP 67

Vidalı Bağlantı / With Screw Connection

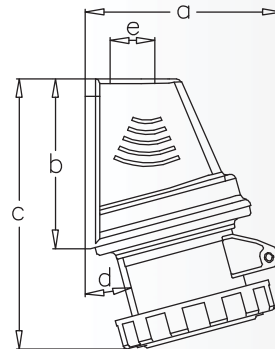
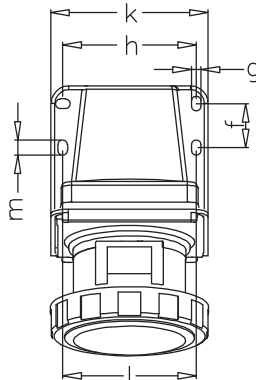
Yüksek İletkenlikli Kontak Malzemesi / Contact Material With High Conductivity

Nikel (Ni) Kaplamalı Kontaklar (Opsiyonel) / Nickel (Ni) Coated Contacts (Optional)

Geniş Montaj Alanı / Wide Space For Assembly

83x90 Flanşlı Makine Fişi İle Modüler Kullanım / Modular Structure with Panel Mount Appliance

Inlet of 83x90 Flange



CEE NORM ÜRÜNLER CEE NORM PRODUCTS

UZUN GÖVDELİ EĞİK MAKİNE PRİZİ / PANEL MOUNT SOCKET OUTLET WITH LONG BODY



230V
50-60 Hz
3P=6h
4P-5P=9h

110V
50-60 Hz
4h

400V
50-60 Hz
3P=9h
4P-5P=6h

500V
50-60 Hz
7h

>50-500V
100-300 Hz
10h

>50-500V
301-500 Hz
2h

3120-323-0900

3120-323-0700-4h

3120-323-1600-9h

3120-323-0300-7h

3120-323-1100-10h

3120-323-1100-2h

IP 44

Vidalı Bağlantı / With Screw Connection

Yüksek İletkenlikli Kontak Malzemesi / Contact Material With High Conductivity

Nikel (Ni) Kaplamalı Kontaklar (Opsiyonel) / Nickel (Ni) Coated Contacts (Optional)

Flanş Ölçüsü : 85x85 mm / Flange Dimension : 85x85 mm

Montaj Delikleri Eksen Mesafesi : 70x70 mm / Fixing Hole Spacing : 70x70 mm



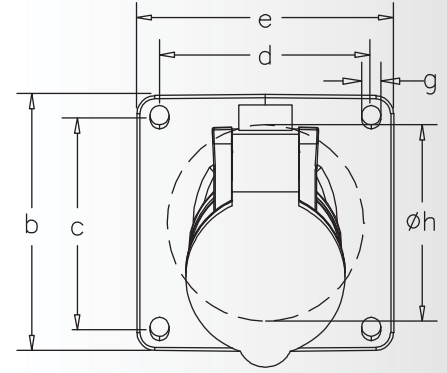
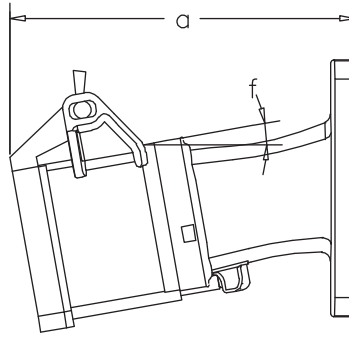
Ambalaj Mik.
Pack Unit
5



Ağırlık
Weight
140

Ölçüler / Dimensions

a	114	e	85
b	85	f	10°
c	70	g	6.3
d	70	Øh	65
Kablo Çapı / Cond. Dia. (mm ²) (min.)		1.0	
Kablo Çapı / Cond. Dia. (mm ²) (max.)		2.5	



UZUN GÖVDELİ EĞİK MAKİNE PRİZİ / PANEL MOUNT SOCKET OUTLET WITH LONG BODY



230V
50-60 Hz
3P=6h
4P-5P=9h

110V
50-60 Hz
4h

400V
50-60 Hz
3P=9h
4P-5P=6h

500V
50-60 Hz
7h

>50-500V
100-300 Hz
10h

>50-500V
301-500 Hz
2h

3121-323-0900

3121-323-0700-4h

3121-323-1600-9h

3121-323-0300-7h

3121-323-1100-10h

3121-323-1100-2h

IP 67

Vidalı Bağlantı / With Screw Connection

Yüksek İletkenlikli Kontak Malzemesi / Contact Material With High Conductivity

Nikel (Ni) Kaplamalı Kontaklar (Opsiyonel) / Nickel (Ni) Coated Contacts (Optional)

Flanş Ölçüsü : 85x85 mm / Flange Dimension : 85x85 mm

Montaj Delikleri Eksen Mesafesi : 70x70 mm / Fixing Hole Spacing : 70x70 mm



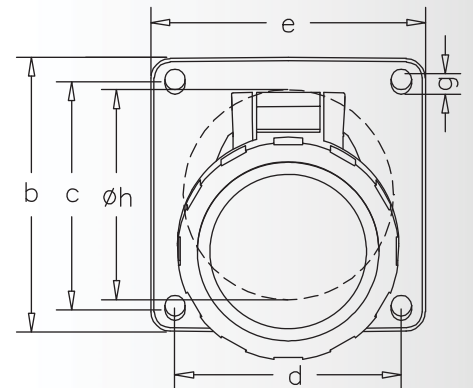
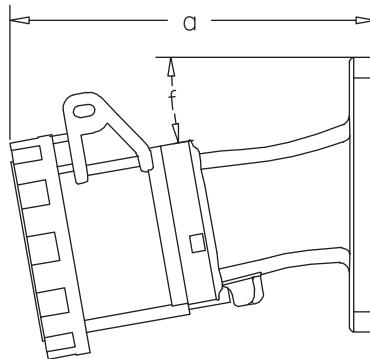
Ambalaj Mik.
Pack Unit
5



Ağırlık
Weight
170

Ölçüler / Dimensions

a	113	e	85
b	85	f	10°
c	70	g	6.3
d	70	Øh	65
Kablo Çapı / Cond. Dia. (mm ²) (min.)		1.0	
Kablo Çapı / Cond. Dia. (mm ²) (max.)		2.5	



CEE NORM ÜRÜNLER CEE NORM PRODUCTS

UZUN GÖVDELİ EĞİK MAKİNE PRİZİ / PANEL MOUNT SOCKET OUTLET WITH LONG BODY



230V
50-60 Hz
3P=6h
4P-5P=9h

3122-323-0900-9h

110V
50-60 Hz
4h

3122-323-0700-4h

400V
50-60 Hz
3P=9h
4P-5P=6h

3122-323-1600

500V
50-60 Hz
7h

3122-323-0300-7h

>50-500V
100-300 Hz
10h

3122-323-1100-10h

>50-500V
301-500 Hz
2h

3122-323-1100-2h

IP 44

Vidalı Bağlantı / With Screw Connection

Yüksek İletkenlikli Kontak Malzemesi / Contact Material With High Conductivity

Nikel (Ni) Kaplamalı Kontaklar (Opsiyonel) / Nickel (Ni) Coated Contacts (Optional)

Flanş Ölçüsü : 85x85 mm / Flange Dimension : 85x85 mm

Montaj Delikleri Eksen Mesafesi : 70x70 mm / Fixing Hole Spacing : 70x70 mm



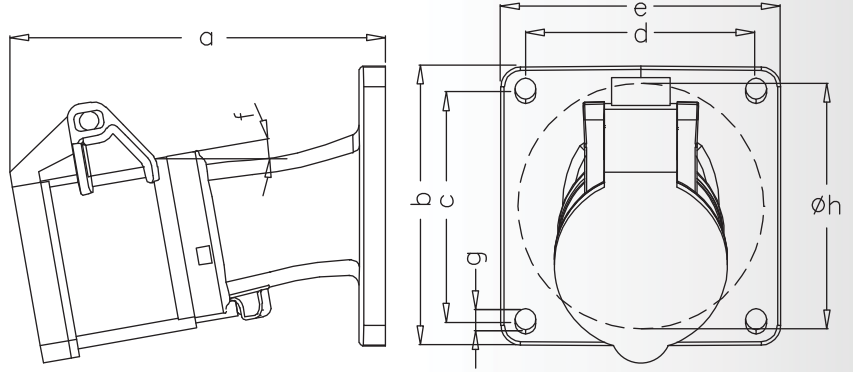
Ambalaj Mik.
Pack Unit
5



Ağırlık
Weight
160

Ölçüler / Dimensions

a	121	e	85
b	85	f	10°
c	70	g	6.3
d	70	Øh	65
Kablo Çapı / Cond. Dia. (mm ²) (min.)	1.0		
Kablo Çapı / Cond. Dia. (mm ²) (max.)	2.5		



UZUN GÖVDELİ EĞİK MAKİNE PRİZİ / PANEL MOUNT SOCKET OUTLET WITH LONG BODY



230V
50-60 Hz
3P=6h
4P-5P=9h

3123-323-0900-9h

110V
50-60 Hz
4h

3123-323-0700-4h

400V
50-60 Hz
3P=9h
4P-5P=6h

3123-323-1600

500V
50-60 Hz
7h

3123-323-0300-7h

>50-500V
100-300 Hz
10h

3123-323-1100-10h

>50-500V
301-500 Hz
2h

3123-323-1100-2h

IP 67

Vidalı Bağlantı / With Screw Connection

Yüksek İletkenlikli Kontak Malzemesi / Contact Material With High Conductivity

Nikel (Ni) Kaplamalı Kontaklar (Opsiyonel) / Nickel (Ni) Coated Contacts (Optional)

Flanş Ölçüsü : 85x85 mm / Flange Dimension : 85x85 mm

Montaj Delikleri Eksen Mesafesi : 70x70 mm / Fixing Hole Spacing : 70x70 mm



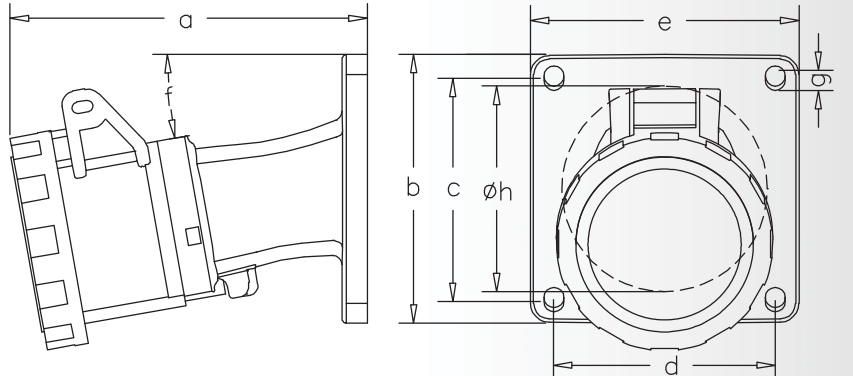
Ambalaj Mik.
Pack Unit
5



Ağırlık
Weight
180

Ölçüler / Dimensions

a	113	e	85
b	85	f	10°
c	70	g	6.3
d	70	Øh	65
Kablo Çapı / Cond. Dia. (mm ²) (min.)	1.0		
Kablo Çapı / Cond. Dia. (mm ²) (max.)	2.5		



CEE NORM ÜRÜNLER CEE NORM PRODUCTS

UZUN GÖVDELİ EĞİK MAKİNE PRİZİ / PANEL MOUNT SOCKET OUTLET WITH LONG BODY



230V
50-60 Hz
3P=6h
4P-5P=9h

3105-323-0900-9h

110V
50-60 Hz
4h

3105-323-0700-4h

400V
50-60 Hz
3P=9h
4P-5P=6h

3105-323-1600

500V
50-60 Hz
7h

3105-323-0300-7h

>50-500V
100-300 Hz
10h

3105-323-1100-10h

>50-500V
301-500 Hz
2h

3105-323-1100-2h

IP 44

Vidalı Bağlantı / With Screw Connection

Yüksek İletkenlikli Kontak Malzemesi / Contact Material With High Conductivity

Nikel (Ni) Kaplamalı Kontaklar (Opsiyonel) / Nickel (Ni) Coated Contacts (Optional)

Flanş Ölçüsü : 85x85 mm / Flange Dimension : 85x85 mm

Montaj Delikleri Eksen Mesafesi : 70x70 mm / Fixing Hole Spacing : 70x70 mm



Ambalaj Mik.
Pack Unit

5

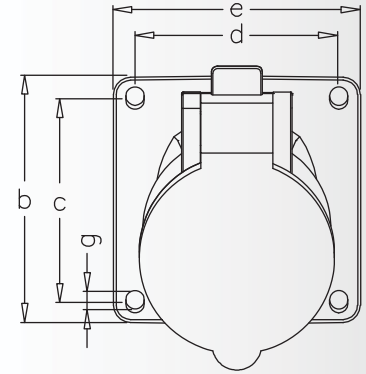
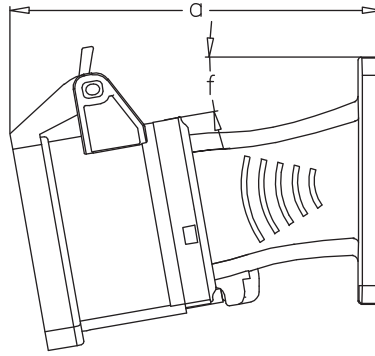


Ağırlık
Weight

180

Ölçüler / Dimensions

a	128	e	85
b	85	f	10°
c	70	g	6.3
d	70	Øh	65
Kablo Çapı / Cond. Dia. (mm ²) (min.)			1.0
Kablo Çapı / Cond. Dia. (mm ²) (max.)			2.5



UZUN GÖVDELİ EĞİK MAKİNE PRİZİ / PANEL MOUNT SOCKET OUTLET WITH LONG BODY



230V
50-60 Hz
3P=6h
4P-5P=9h

3106-323-0900-9h

110V
50-60 Hz
4h

3106-323-0700-4h

400V
50-60 Hz
3P=9h
4P-5P=6h

3106-323-1600

500V
50-60 Hz
7h

3106-323-0300-7h

>50-500V
100-300 Hz
10h

3106-323-1100-10h

>50-500V
301-500 Hz
2h

3106-323-1100-2h

IP 67

Vidalı Bağlantı / With Screw Connection

Yüksek İletkenlikli Kontak Malzemesi / Contact Material With High Conductivity

Nikel (Ni) Kaplamalı Kontaklar (Opsiyonel) / Nickel (Ni) Coated Contacts (Optional)

Flanş Ölçüsü : 85x85 mm / Flange Dimension : 85x85 mm

Montaj Delikleri Eksen Mesafesi : 70x70 mm / Fixing Hole Spacing : 70x70 mm



Ambalaj Mik.
Pack Unit

5

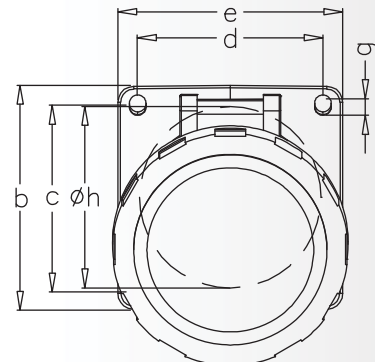
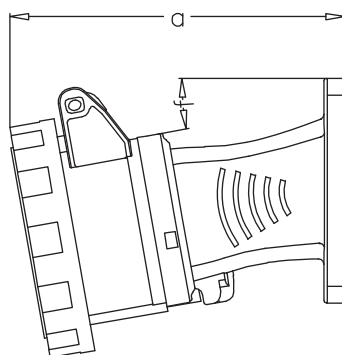


Ağırlık
Weight

200

Ölçüler / Dimensions

a	127	e	85
b	85	f	10°
c	70	g	6.3
d	70	Øh	65
Kablo Çapı / Cond. Dia. (mm ²) (min.)			1.5
Kablo Çapı / Cond. Dia. (mm ²) (max.)			2.5



CEE NORM ÜRÜNLER CEE NORM PRODUCTS

UZUN GÖVDELİ EĞİK MAKİNE PRİZİ / PANEL MOUNT SOCKET OUTLET WITH LONG BODY



230V
50-60 Hz
3P=6h
4P-5P=9h

110V
50-60 Hz
4h

400V
50-60 Hz
3P=9h
4P-5P=6h

500V
50-60 Hz
7h

>50-500V
100-300 Hz
10h

>50-500V
301-500 Hz
2h

3124-323-0900

3124-323-0700-4h

3124-323-1600-9h

3124-323-0300-7h

3124-323-1100-10h

3124-323-1100-2h

IP 44

Vidalı Bağlantı / With Screw Connection

Yüksek İletkenlikli Kontak Malzemesi / Contact Material With High Conductivity

Nikel (Ni) Kaplamalı Kontaklar (Opsiyonel) / Nickel (Ni) Coated Contacts (Optional)

Flanş Ölçüsü : 85x85 mm / Flange Dimension : 85x85 mm

Montaj Delikleri Eksen Mesafesi : 70x70 mm / Fixing Hole Spacing : 70x70 mm



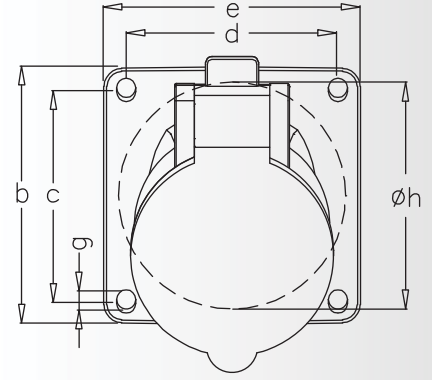
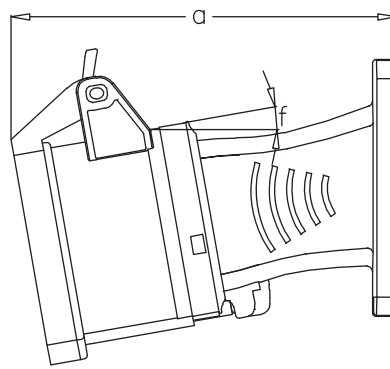
Ambalaj Mik.
Pack Unit
5



Ağırlık
Weight
200

Ölçüler / Dimensions

a	134	e	85
b	85	f	10°
c	70	g	6.3
d	70	Øh	65
Kablo Çapı / Cond. Dia. (mm ²) (min.)	2.5		
Kablo Çapı / Cond. Dia. (mm ²) (max.)	6.0		



UZUN GÖVDELİ EĞİK MAKİNE PRİZİ / PANEL MOUNT SOCKET OUTLET WITH LONG BODY



230V
50-60 Hz
3P=6h
4P-5P=9h

110V
50-60 Hz
4h

400V
50-60 Hz
3P=9h
4P-5P=6h

500V
50-60 Hz
7h

>50-500V
100-300 Hz
10h

>50-500V
301-500 Hz
2h

3125-323-0900

3125-323-0700-4h

3125-323-1600-9h

3125-323-0300-7h

3125-323-1100-10h

3125-323-1100-2h

IP 67

Vidalı Bağlantı / With Screw Connection

Yüksek İletkenlikli Kontak Malzemesi / Contact Material With High Conductivity

Nikel (Ni) Kaplamalı Kontaklar (Opsiyonel) / Nickel (Ni) Coated Contacts (Optional)

Flanş Ölçüsü : 85x85 mm / Flange Dimension : 85x85 mm

Montaj Delikleri Eksen Mesafesi : 70x70 mm / Fixing Hole Spacing : 70x70 mm



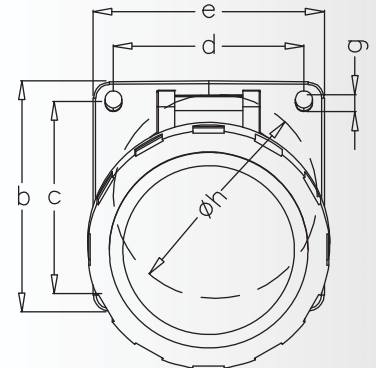
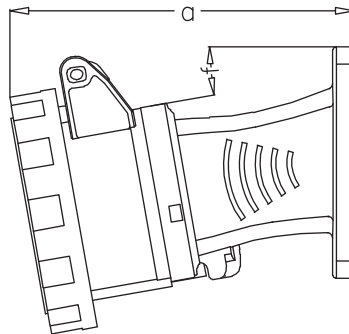
Ambalaj Mik.
Pack Unit
5



Ağırlık
Weight
210

Ölçüler / Dimensions

a	136	e	85
b	85	f	10°
c	70	g	6.3
d	70	Øh	65
Kablo Çapı / Cond. Dia. (mm ²) (min.)	2.5		
Kablo Çapı / Cond. Dia. (mm ²) (max.)	6.0		



CEE NORM ÜRÜNLER CEE NORM PRODUCTS

UZUN GÖVDELİ EĞİK MAKİNE PRİZİ / PANEL MOUNT SOCKET OUTLET WITH LONG BODY



230V
50-60 Hz
3P=6h
4P-5P=9h

3126-323-0900-9h

110V
50-60 Hz
4h

3126-323-0700-4h

400V
50-60 Hz
3P=9h
4P-5P=6h

3126-323-1600

500V
50-60 Hz
7h

3126-323-0300-7h

> 50-500V
100-300 Hz
10h

3126-323-1100-10h

> 50-500V
301-500 Hz
2h

3126-323-1100-2h

IP 44

Vidalı Bağlantı / With Screw Connection

Yüksek İletkenlikli Kontak Malzemesi / Contact Material With High Conductivity

Nikel (Ni) Kaplı Kontaklar (Opsiyonel) / Nickel (Ni) Coated Contacts (Optional)

Flanş Ölçüsü : 85x85 mm / Flange Dimension : 85x85 mm

Montaj Delikleri Eksen Mesafesi : 70x70 mm / Fixing Hole Spacing : 70x70 mm



Ambalaj Mik.
Pack Unit

5

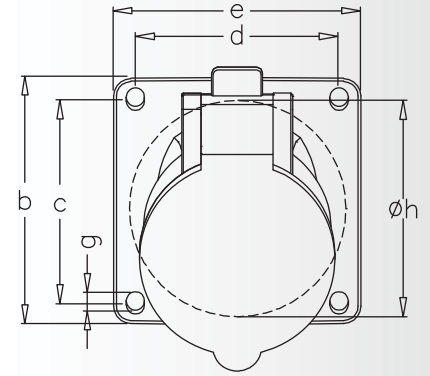
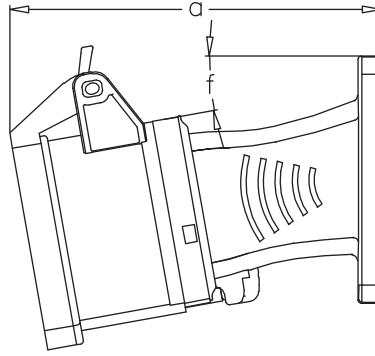


Ağırlık
Weight

210

Ölçüler / Dimensions

a	134	e	85
b	85	f	10°
c	70	g	6.3
d	70	Øh	65
Kablo Çapı / Cond. Dia. (mm ²) (min.)		2.5	
Kablo Çapı / Cond. Dia. (mm ²) (max.)		6.0	



4x32A - (3P+E)

UZUN GÖVDELİ EĞİK MAKİNE PRİZİ / PANEL MOUNT SOCKET OUTLET WITH LONG BODY



230V
50-60 Hz
3P=6h
4P-5P=9h

3127-323-0900-9h

110V
50-60 Hz
4h

3127-323-0700-4h

400V
50-60 Hz
3P=9h
4P-5P=6h

3127-323-1600

500V
50-60 Hz
7h

3127-323-0300-7h

> 50-500V
100-300 Hz
10h

3127-323-1100-10h

> 50-500V
301-500 Hz
2h

3127-323-1100-2h

IP 67

Vidalı Bağlantı / With Screw Connection

Yüksek İletkenlikli Kontak Malzemesi / Contact Material With High Conductivity

Nikel (Ni) Kaplı Kontaklar (Opsiyonel) / Nickel (Ni) Coated Contacts (Optional)

Flanş Ölçüsü : 85x85 mm / Flange Dimension : 85x85 mm

Montaj Delikleri Eksen Mesafesi : 70x70 mm / Fixing Hole Spacing : 70x70 mm



Ambalaj Mik.
Pack Unit

5

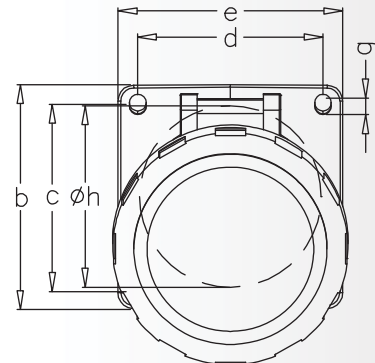
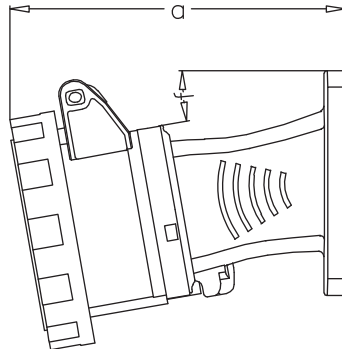


Ağırlık
Weight

230

Ölçüler / Dimensions

a	136	e	85
b	85	f	10°
c	70	g	6.3
d	70	Øh	65
Kablo Çapı / Cond. Dia. (mm ²) (min.)		2.5	
Kablo Çapı / Cond. Dia. (mm ²) (max.)		6.0	



CEE NORM ÜRÜNLER CEE NORM PRODUCTS

■ UZUN GÖVDELİ EĞİK MAKİNE PRİZİ / PANEL MOUNT SOCKET OUTLET WITH LONG BODY



230V
50-60 Hz
3P=6h
4P-5P=9h

3107-323-0900-9h

110V
50-60 Hz
4h

3107-323-0700-4h

400V
50-60 Hz
3P=9h
4P-5P=6h

3107-323-1600

500V
50-60 Hz
7h

3107-323-0300-7h

> 50-500V
100-300 Hz
10h

3107-323-1100-10h

> 50-500V
301-500 Hz
2h

3107-323-1100-2h

IP 44

Vidalı Bağlantı / With Screw Connection

Yüksek İletkenlikli Kontak Malzemesi / Contact Material With High Conductivity

Nikel (Ni) Kaplamalı Kontaklar (Opsiyonel) / Nickel (Ni) Coated Contacts (Optional)

Flanş Ölçüsü : 85x85 mm / Flange Dimension : 85x85 mm

Montaj Delikleri Eksen Mesafesi : 70x70 mm / Fixing Hole Spacing : 70x70 mm



Ambalaj Mik.
Pack Unit

5

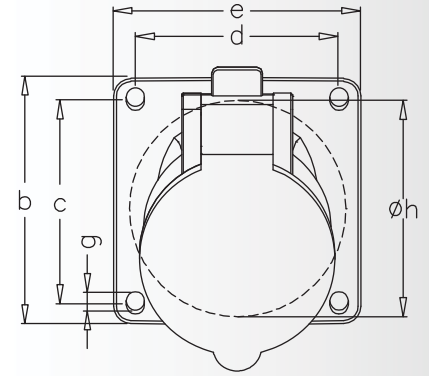
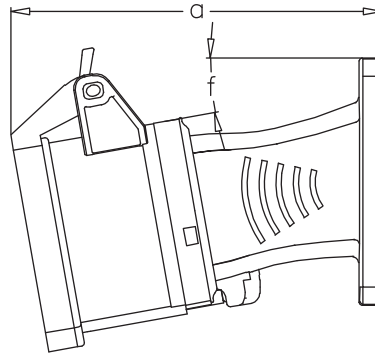


Ağırlık
Weight

240

Ölçüler / Dimensions

a	144	e	85
b	85	f	10°
c	70	g	6.3
d	70	Øh	70
Kablo Çapı / Cond. Dia. (mm ²) (min.)		2.5	
Kablo Çapı / Cond. Dia. (mm ²) (max.)		6.0	



■ UZUN GÖVDELİ EĞİK MAKİNE PRİZİ / PANEL MOUNT SOCKET OUTLET WITH LONG BODY



230V
50-60 Hz
3P=6h
4P-5P=9h

3108-323-0900-9h

110V
50-60 Hz
4h

3108-323-0700-4h

400V
50-60 Hz
3P=9h
4P-5P=6h

3108-323-1600

500V
50-60 Hz
7h

3108-323-0300-7h

> 50-500V
100-300 Hz
10h

3108-323-1100-10h

> 50-500V
301-500 Hz
2h

3108-323-1100-2h

IP 67

Vidalı Bağlantı / With Screw Connection

Yüksek İletkenlikli Kontak Malzemesi / Contact Material With High Conductivity

Nikel (Ni) Kaplamalı Kontaklar (Opsiyonel) / Nickel (Ni) Coated Contacts (Optional)

Flanş Ölçüsü : 85x85 mm / Flange Dimension : 85x85 mm

Montaj Delikleri Eksen Mesafesi : 70x70 mm / Fixing Hole Spacing : 70x70 mm



Ambalaj Mik.
Pack Unit

5

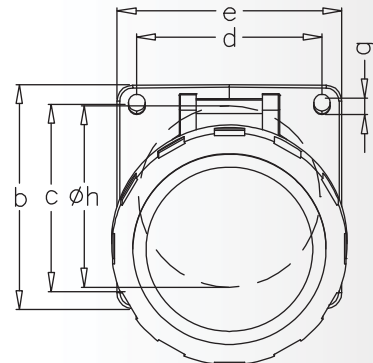
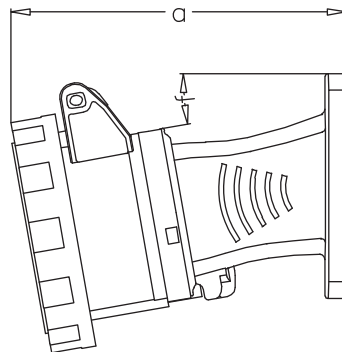


Ağırlık
Weight

260

Ölçüler / Dimensions

a	144	e	85
b	85	f	10°
c	70	g	6.3
d	70	Øh	70
Kablo Çapı / Cond. Dia. (mm ²) (min.)		2.5	
Kablo Çapı / Cond. Dia. (mm ²) (max.)		6.0	



63A-125A CEE NORM ÜRÜNLER **63A-125A CEE NORM PRODUCTS**



TEKNİK BİLGİLER (CEE NORM 63A-125A)

TECHNICAL INFORMATION (CEE NORM 63A-125A)

Vidasız gövde bağlantısı

Assembly of contact carrier without screws



Gövde ve kontak taşıma gövdesinin bağlantısı genelde 63A ürünlerde 4 vida, 125A ürünlerde ise 6 vida ile yapılmaktadır. T.Plast' in özgün tasarımında ise kontak taşıma gövdesi döndürülerek ve pasolu sistem ile yerine oturtulur, plastik bir pim vasıtasıyla kilitletir. Plastik pimin ağız her türlü tornavidanın çalışabileceği şekilde tasarlanmıştır. Böylelikle montaj süresi ciddi anlamda kısaltılmış, vida söküp takma işçiliği ortadan kaldırılmıştır.

Connection of handle and contact carrier of 63A and 125A products are done by 4 and 6 screws respectively in general usage. However T.Plast products have a unique design and these screws are replaced by threaded structure of plastic parts and plastic two position screw. After cable connection, contact carrier part is placed according to position indicator, sealed and tightened by turning it clockwise and locked by turning the screw clockwise by the screw driver. Screw head is universal and suitable for all types of screw drivers. Assembly time is reduced by patented fixing system.



Nikel (Ni) kaplamalı kontaklar

Nickel (Ni) plated contact material

63A ve 125A CEE norm fiş – priz serisinde, kontakların zamana bağlı kararmasının önüne geçmek için kontaklara "nikel kaplama" yapılmaktadır. Nikel kaplama kontak direncini düşürdüğü gibi, kontakların zamana ve çevresel şartlara bağlı deformasyonunu da engeller. Açma – kapama esnasındaki ark oluşumlarını minimuma indirir.

Male and female contacts are all nickel plated for 63A and 125A CEE norm connectors in order to prevent them to be blacken in long term period depending on environmental conditions. Nickel plating reduced contact resistance and prevents them to be deformed by environmental effects. Plating also minimizes arching of contacts during operation.



Fonksiyonel kablo giriş yuvası tasarımı ve vida sabitlemeli kablo sıkma rakoru

Functional cable entry design and cable locking gland with fixing screw

Kablo giriş yuvası, farklı kesitlerde kablunun rahatça girişine müsaade edecek şekilde geniş tasarlanmıştır. Kablo bağlantısının ardından kablo tutma rakorunun sıkılmasıyla conta, kablo kesitine bağlı olarak daralır ve tam sızdırmazlık sağlayacak şekilde kabloyu sarar. Kablo sıkma rakoru, herhangi bir alet kullanmadan elle rahatça sıkılabilmekte ve kabloyu sabitleyerek, kablodan çekilmesi nedeniyle kontak bağlantısının gevşemesine neden olacak baskıyı ortadan kaldırmaktadır. Rakor üzerinde bulunan bir vida yardımıyla rakorun sabitlenmesi sağlanmış ve gevşeme problemi ortadan kaldırılmıştır.

Patented cable entry design and cable locking gland enables connection of different sized cables with perfect sealing. After cable connection, when cable locking gland is turned, in order to lock the cable, the sealing gasket inside, gets tight and surrounds the cable for perfect sealing. Cable locking gland can be fixed by hand easily without using any special tool and it prevents loosening of the cable connection with the contacts by removing the pressure due to pulling the connector from the cable. Fixing screw on the cable gland prevents loosening of the gland.



Uzatılmış kontak taşıma boyu

Long contact carrier length

Makine prizlerinde kontak taşıma gövdelerinin boyları uzatılmıştır. Böylelikle vidaların, klemenslerin ve kontakların, yani akım geçiren parçaların şaseye temas etme olasılığı ortadan kaldırılmış, montaj rahatlığı sağlanmıştır.

Contact carrier parts of panel mount socket outlets are made longer so that the risk of touching the contact carrier parts like screws, terminals or contacts to the main metal surface is eliminated and assembly of cables to the contact terminals are made easier.



TEKNİK BİLGİLER (CEE NORM 63A-125A)

TECHNICAL INFORMATION (CEE NORM 63A-125A)



Ergonomik, kaymayı engelleyen gövde yapısı

Ergonomic slip proof design

CEE norm ürünlerin kullanım alanları arasında ağır çalışma ortamları, yağlı, nemli ve tozlu şartlar yer almaktadır. Bu ortamlarda kullanım kolaylığı yaratmak ve ürünlerin elden kaymadan kullanılabilmesini sağlamak adına fiş ve uzatma priz gövdeleri ele tam oturacak ve ergonomik olacak şekilde tasarlanmıştır.

CEE norm products are used under heavy, greasy, humid and dusty environmental conditions. In order to be used easily for such applications, plugs and connectors have an ergonomic and slip proof design for the handle. They fit into hand perfectly and do not slip when the hands are oily.

Çift vida kullanımı

Double fixing screws

Tüm 63A ve 125A ürünlere kablo bağlantısı için çift vida kullanılmıştır. Yüksek akım seviyesi nedeniyle kabloların daha sağlam sıkıştırılabilmesi için yapılan bu uygulamayla istenmeyen kazaların oluşumu engellenmiştir.

All 63A and 125A connectors have double fixing screws. Due to high current capacities, cable cross sections are big and they have to be connected to the contacts very well. By double screw system undesirable accidents are also eliminated.



Pilot kontak

Pilot contact

63A ve 125A ürünler standart olarak pilot kontaklı olarak üretilmektedir. Pilot kontak, diğer kontaklardan daha kısa olup fişi prize takma anında en son temas eden, fişi prizden çıkarma esnasında da ilk ayrılan kontaklar. Fiş ve priz arasındaki akım geçişi pilot kontaklar birbirine temas ettiğinde başlar ve pilot kontaklar birbirinden ayrıldığında ana kontaklar arasındaki akım geçişi de kesilir. Böylelikle yüksek akım altında çalışan kontaklar arasında ark oluşumu engellenmiş olur. 63A ve 125A düzeyindeki akım geçişlerinde oluşacak arklar çalışanlara zarar verebileceği gibi kontak uçlarının da çok çabuk deforme olmasına yol açar. Bu nedenle hem çalışan güvenliği için hem de ürünlerin çalışma ömrünü uzatmak için pilot kontak bağlantısı mutlaka yapılmalıdır.

63A and 125 A products are manufactured by a pilot contact as a standard. Pilot contact is shorter than all other contacts and it is the last touching contact while inserting the plug to the socket. Oppositely it is the first contact which is separated while releasing the plug from the socket. Current flow between main contacts start when pilot contacts are inserted and current flow is cut when pilot contacts are separated. By this system, arcing on high current carrying contacts is eliminated. Arcing on 63A and 125A products might create undesirable accidents and might threat human safety. Also it will damage tips of the contacts and will reduce life time of the products. That is why it is very critical to connect pilot contact when there is need of using high current products of 63A and 125A.



Alyan başlı vida kullanımı

Using allen head screws

125A akım geçirecek kontak bağlantılarının çok iyi yapılması gerekmektedir. Kullanılacak kablo kesiti de göz önüne alındığında standart tip vidalarla bu bağlantının istenilen sıklıkta olamayacağı çok açıktır. Bu nedenle 125A CEE norm ürünlerin kontak bağlantıları için T.Plast' ta dünyada ilk defa olarak alyan başlı vidalar kullanılmıştır. Alyan başlı vidalarla uygulanabilecek kuvvet, standart vidalara göre çok daha fazla olacaktır için yüksek kesitli kabloların bağlantısında güvenli bağlantı için alyan vida kullanımı uygun olacaktır. Kullanım kolaylığı sağlamak adına her ürünle beraber bir adet alyan anahtarı da verilmektedir.

125A products have to have very tight connection of cables and contacts. When the cross connection of the cable for 125A is considered, it is very clear that by standard screws it is not possible to make the connection as tight as needed. That is why fixing screws of 125A products are made of allen head screws for the first time in the world by T.Plast. Applied force can be much more higher for allen screws when compared with standard ones and it is safer and technically more applicable to use allen screws for 125A products. In order to provide easy assembly, one allen key is given together with all 125A products.



TEKNİK BİLGİLER (CEE NORM 63A-125A)

TECHNICAL INFORMATION (CEE NORM 63A-125A)



Kablo rakoru kullanmaya müsait duvar gövde tasarımı

Wall mount connector design for using cable glands

IP 44 korumanın yeterli olduğu kapalı mekan uygulamaları için ürünler beraber standart olarak verilen kablo geçiş rakorunun kullanılması yeterlidir. Ancak IP 67 koruma sınıfı ve yüksek sızdırmazlık özelliği gerektiren dış mekan uygulamalarında mutlaka IP 67 – IP 68 etanj tip kablo rakoru kullanılması gereklidir. Ürünün kablo girişi yuvasındaki pasolu yapı, bu tip kablo rakorlarının kullanımına olanak sağlar. Böylelikle yüksek koruma sınıfı gerektiren yerler için ürünlerin kablo girişleri sağlanmış olur. 63A ürünlerin duvar gövdelerinin ön tarafında ekstra kablo girişi için 2 adet M32x1,5, arka taraflarında da 1 adet M40x1,5 rakor yuvası bulunmaktadır. 125A ürünlerin ise arka tarafında kablo girişi için 1 adet M50x1,5 rakor yuvası vardır.

Wall mount housings have a screw thread at the back for cable entry. For IP 44 applications, this cable entry is closed by a rubber grommet and this grommet is supplied together with the products as a standard. However for IP 67 applications where high protection is needed, then cable glands with high IP level have to be used. Cable entry with screw thread at the back of the wall mount housing enables connection of such cable glands providing high protection level. For 63A wall mount products we have 2 pcs. of M32x1,5 knock outs in the front for extra cable connection and 1 pcs. of M40x1,5 knock out at the back. For wall mount 125A products, there is 1 pcs. of M50x1,5 at the back for cable entry.

Duvar gövde - nötr ve toprak klemensleri

Wall mount products – neutral and earth terminals

125A duvar gövdelerde montaj kolaylığı sağlamak için nötr ve toprak klemensleri eş potansiyel barası ile ayrılmış ve kontak taşımalarn nötr – toprak uçları bu klemenslere bağlanmıştır. Şebekenin yalnızca faz uçlarının bağlanması, duvar gövde bağlantısı için yeterli olacaktır.

Neutral and earth connections of 125A wall mount products are separated by equipotential busbars and terminals. Neutral and earth contacts of contact carrier is connected to these terminals. So it will be enough to make the connection of phases to make full connection. .



Duvar gövde montaj alanı

Assembly space for wall mount products

63A ve 125A duvar gövdelerin sahip olduğu geniş bağlantı alanı yüksek kesitli kabloların kullanıldığı bir ortamda montaj kolaylığı sağlamaktadır.

63A and 125A wall mount products have a wide assembly space providing easy assembly of cables which have big cross sections.



Farklı topraklama kontak pozisyonları

Different earth contact positions

Uluslararası standartların öngördüğü tüm topraklama kontak pozisyonları T.PLAST ürün portföyünde yer almaktadır. Topraklama kontak pozisyonu sipariş esnasında belirtilmelidir. Topraklama kontak pozisyonu belirtilmeyen veya ürün kodunun sonunda yazılmayan ürünler standart 6h olarak değerlendirilir.

All different type of earth contact positions according to international standards are available in T.PLAST product range. Position of earth contact has to be mentioned while ordering. Unless otherwise is specified or mentioned at the end of the product code, then all products will be accepted as 6h as a standard.

230V
50-60 Hz
3P=6h
4P-5P=9h

110V
50-60 Hz
4h

400V
50-60 Hz
3P=9h
4P-5P=6h

500V
50-60 Hz
7h

>50-500V
100-300 Hz
10h

>50-500V
301-500 Hz
2h



Koruma Seviyesi IP Level	Akım Current (A)	Kontak Sayısı Number of Contacts	Voltaj Voltage (V)	Toprak Kontak Pozisyonu Earth Contact Position	Frekans Frequency (Hz)	Renk Color	Fiş Plug	Düz Makine Fişi Panel Mount App. Inlet
IP 44	63A	3 poles (2P+E)	110V	4h	50 Hz - 60 Hz		3128-301-0700-4h	3128-324-0700-4h
			230V	6h	50 Hz - 60 Hz		3128-301-0900	3128-324-0900
			400V	9h	50 Hz - 60 Hz		3128-301-1600-9h	3128-324-1600-9h
			500V	7h	50 Hz - 60 Hz		3128-301-0300-7h	3128-324-0300-7h
			50-500V	10h	100 Hz - 300 Hz		3128-301-1100-10h	3128-324-1100-10h
			50-500V	2h	300 Hz - 500 Hz		3128-301-1100-2h	3128-324-1100-2h
		4 poles (3P+E)	110V	4h	50 Hz - 60 Hz		3131-301-0700-4h	3131-324-0700-4h
			230V	9h	50 Hz - 60 Hz		3131-301-0900-9h	3131-324-0900-9h
			400V	6h	50 Hz - 60 Hz		3131-301-1600	3131-324-1600
			500V	7h	50 Hz - 60 Hz		3131-301-0300-7h	3131-324-0300-7h
			50-500V	10h	100 Hz - 300 Hz		3131-301-1100-10h	3131-324-1100-10h
			50-500V	2h	300 Hz - 500 Hz		3131-301-1100-2h	3131-324-1100-2h
		5 poles (3P+N+E)	110V	4h	50 Hz - 60 Hz		3133-301-0700-4h	3133-324-0700-4h
			230V	9h	50 Hz - 60 Hz		3133-301-0900-9h	3133-324-0900-9h
			400V	6h	50 Hz - 60 Hz		3133-301-1600	3133-324-1600
			500V	7h	50 Hz - 60 Hz		3133-301-0300-7h	3133-324-0300-7h
			50-500V	10h	100 Hz - 300 Hz		3133-301-1100-10h	3133-324-1100-10h
			50-500V	2h	300 Hz - 500 Hz		3133-301-1100-2h	3133-324-1100-2h
	125A	3 poles (2P+E)	110V	4h	50 Hz - 60 Hz			
			230V	6h	50 Hz - 60 Hz			
			400V	9h	50 Hz - 60 Hz			
			500V	7h	50 Hz - 60 Hz			
			50-500V	10h	100 Hz - 300 Hz			
			50-500V	2h	300 Hz - 500 Hz			
4 poles (3P+E)		110V	4h	50 Hz - 60 Hz				
		230V	9h	50 Hz - 60 Hz				
		400V	6h	50 Hz - 60 Hz				
		500V	7h	50 Hz - 60 Hz				
		50-500V	10h	100 Hz - 300 Hz				
		50-500V	2h	300 Hz - 500 Hz				
5 poles (3P+N+E)		110V	4h	50 Hz - 60 Hz				
		230V	9h	50 Hz - 60 Hz				
		400V	6h	50 Hz - 60 Hz				
		500V	7h	50 Hz - 60 Hz				
		50-500V	10h	100 Hz - 300 Hz				
		50-500V	2h	300 Hz - 500 Hz				



Eğik Makine Fişi
Panel Mount App.
Inlet (angled)

Eğik Duvar Fişi
Surface Mount App.
Inlet

Uzatma Prizi
Connector

Düz Makine Prizi
Panel Mount Socket
Outlet

Eğik Makine Prizi
Panel Mount Socket
Outlet (angled)

Eğik Duvar Prizi
Surface Mount Socket
Outlet

3128-318-0700-4h

3128-312-0700-4h

3128-304-0700-4h

3128-322-0700-4h

3128-309-0700-4h

3128-307-0700-4h

3128-318-0900

3128-312-0900

3128-304-0900

3128-322-0900

3128-309-0900

3128-307-0900

3128-318-1600-9h

3128-312-1600-9h

3128-304-1600-9h

3128-322-1600-9h

3128-309-1600-9h

3128-307-1600-9h

3128-318-0300-7h

3128-312-0300-7h

3128-304-0300-7h

3128-322-0300-7h

3128-309-0300-7h

3128-307-0300-7h

3128-318-1100-10h

3128-312-1100-10h

3128-304-1100-10h

3128-322-1100-10h

3128-309-1100-10h

3128-307-1100-10h

3128-318-1100-2h

3128-312-1100-2h

3128-304-1100-2h

3128-322-1100-2h

3128-309-1100-2h

3128-307-1100-2h

3131-318-0700-4h

3131-312-0700-4h

3131-304-0700-4h

3131-322-0700-4h

3131-309-0700-4h

3131-307-0700-4h

3131-318-0900-9h

3131-312-0900-9h

3131-304-0900-9h

3131-322-0900-9h

3131-309-0900-9h

3131-307-0900-9h

3131-318-1600

3131-312-1600

3131-304-1600

3131-322-1600

3131-309-1600

3131-307-1600

3131-318-0300-7h

3131-312-0300-7h

3131-304-0300-7h

3131-322-0300-7h

3131-309-0300-7h

3131-307-0300-7h

3131-318-1100-10h

3131-312-1100-10h

3131-304-1100-10h

3131-322-1100-10h

3131-309-1100-10h

3131-307-1100-10h

3131-318-1100-2h

3131-312-1100-2h

3131-304-1100-2h

3131-322-1100-2h

3131-309-1100-2h

3131-307-1100-2h

3133-318-0700-4h

3133-312-0700-4h

3133-304-0700-4h

3133-322-0700-4h

3133-309-0700-4h

3133-307-0700-4h

3133-318-0900-9h

3133-312-0900-9h

3133-304-0900-9h

3133-322-0900-9h

3133-309-0900-9h

3133-307-0900-9h

3133-318-1600

3133-312-1600

3133-304-1600

3133-322-1600

3133-309-1600

3133-307-1600

3133-318-0300-7h

3133-312-0300-7h

3133-304-0300-7h

3133-322-0300-7h

3133-309-0300-7h

3133-307-0300-7h

3133-318-1100-10h

3133-312-1100-10h

3133-304-1100-10h

3133-322-1100-10h

3133-309-1100-10h

3133-307-1100-10h

3133-318-1100-2h

3133-312-1100-2h

3133-304-1100-2h

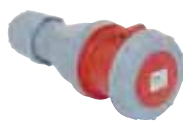
3133-322-1100-2h

3133-309-1100-2h

3133-307-1100-2h

63A-125A CEE NORM FİŞ & PRİZLER (IP 67)
63A-125A CEE NORM CONNECTORS (IP 67)


Koruma Seviyesi IP Level	Akım Current (A)	Kontakt Sayısı Number of Contacts	Voltaj Voltage (V)	Toprak Kontakt Pozisyonu Earth Contact Position	Frekans Frequency (Hz)	Renk Color	Fiş Plug	Düz Makine Fişi Panel Mount App. Inlet
IP 67	63A	3 poles (2P+E)	110V	4h	50 Hz - 60 Hz		3129-301-0700-4h	3129-324-0700-4h
			230V	6h	50 Hz - 60 Hz		3129-301-0900	3129-324-0900
			400V	9h	50 Hz - 60 Hz		3129-301-1600-9h	3129-324-1600-9h
			500V	7h	50 Hz - 60 Hz		3129-301-0300-7h	3129-324-0300-7h
			50-500V	10h	100 Hz - 300 Hz		3129-301-1100-10h	3129-324-1100-10h
			50-500V	2h	300 Hz - 500 Hz		3129-301-1100-2h	3129-324-1100-2h
		4 poles (3P+E)	110V	4h	50 Hz - 60 Hz		3132-301-0700-4h	3132-324-0700-4h
			230V	9h	50 Hz - 60 Hz		3132-301-0900-9h	3132-324-0900-9h
			400V	6h	50 Hz - 60 Hz		3132-301-1600	3132-324-1600
			500V	7h	50 Hz - 60 Hz		3132-301-0300-7h	3132-324-0300-7h
			50-500V	10h	100 Hz - 300 Hz		3132-301-1100-10h	3132-324-1100-10h
			50-500V	2h	300 Hz - 500 Hz		3132-301-1100-2h	3132-324-1100-2h
		5 poles (3P+N+E)	110V	4h	50 Hz - 60 Hz		3134-301-0700-4h	3134-324-0700-4h
			230V	9h	50 Hz - 60 Hz		3134-301-1600-9h	3134-324-1600-9h
			400V	6h	50 Hz - 60 Hz		3134-301-1600	3134-324-1600
			500V	7h	50 Hz - 60 Hz		3134-301-0300-7h	3134-324-0300-7h
			50-500V	10h	100 Hz - 300 Hz		3134-301-1100-10h	3134-324-1100-10h
			50-500V	2h	300 Hz - 500 Hz		3134-301-1100-2h	3134-324-1100-2h
	125A	3 poles (2P+E)	110V	4h	50 Hz - 60 Hz			
			230V	6h	50 Hz - 60 Hz			
			400V	9h	50 Hz - 60 Hz			
			500V	7h	50 Hz - 60 Hz			
			50-500V	10h	100 Hz - 300 Hz			
			50-500V	2h	300 Hz - 500 Hz			
4 poles (3P+E)		110V	4h	50 Hz - 60 Hz		3137-301-0700-4h	3137-320-0700-4h	
		230V	9h	50 Hz - 60 Hz		3137-301-0900-9h	3137-320-0900-9h	
		400V	6h	50 Hz - 60 Hz		3137-301-1600	3137-320-1600	
		500V	7h	50 Hz - 60 Hz		3137-301-0300-7h	3137-320-0300-7h	
		50-500V	10h	100 Hz - 300 Hz		3137-301-1100-10h	3137-320-1100-10h	
		50-500V	2h	300 Hz - 500 Hz		3137-301-1100-2h	3137-320-1100-2h	
5 poles (3P+N+E)		110V	4h	50 Hz - 60 Hz		3138-301-0700-4h	3138-320-0700-4h	
		230V	9h	50 Hz - 60 Hz		3138-301-0900-9h	3138-320-0900-9h	
		400V	6h	50 Hz - 60 Hz		3138-301-1600	3138-320-1600	
		500V	7h	50 Hz - 60 Hz		3138-301-0300-7h	3138-320-0300-7h	
		50-500V	10h	100 Hz - 300 Hz		3138-301-1100-10h	3138-320-1100-10h	
		50-500V	2h	300 Hz - 500 Hz		3138-301-1100-2h	3138-320-1100-2h	



Eğik Makine Fişi Panel Mount App. Inlet (angled)	Eğik Duvar Fişi Surface Mount App. Inlet	Uzatma Prizi Connector	Düz Makine Prizi Panel Mount Socket Outlet	Eğik Makine Prizi Panel Mount Socket Outlet (angled)	Eğik Duvar Prizi Surface Mount Socket Outlet
3129-318-0700-4h	3129-312-0700-4h	3129-304-0700-4h	3129-322-0700-4h	3129-309-0700-4h	3129-307-0700-4h
3129-318-0900	3129-312-0900	3129-304-0900	3129-322-0900	3129-309-0900	3129-307-0900
3129-318-1600-9h	3129-312-1600-9h	3129-304-1600-9h	3129-322-1600-9h	3129-309-1600-9h	3129-307-1600-9h
3129-318-0300-7h	3129-312-0300-7h	3129-304-0300-7h	3129-322-0300-7h	3129-309-0300-7h	3129-307-0300-7h
3129-318-1100-10h	3129-312-1100-10h	3129-304-1100-10h	3129-322-1100-10h	3129-309-1100-10h	3129-307-1100-10h
3129-318-1100-2h	3129-312-1100-2h	3129-304-1100-2h	3129-322-1100-2h	3129-309-1100-2h	3129-307-1100-2h
3132-318-0700-4h	3132-312-0700-4h	3132-304-0700-4h	3132-322-0700-4h	3132-309-0700-4h	3132-307-0700-4h
3132-318-0900-9h	3132-312-0900-9h	3132-304-0900-9h	3132-322-0900-9h	3132-309-0900-9h	3132-307-0900-9h
3132-318-1600	3132-312-1600	3132-304-1600	3132-322-1600	3132-309-1600	3132-307-1600
3132-318-0300-7h	3132-312-0300-7h	3132-304-0300-7h	3132-322-0300-7h	3132-309-0300-7h	3132-307-0300-7h
3132-318-1100-10h	3132-312-1100-10h	3132-304-1100-10h	3132-322-1100-10h	3132-309-1100-10h	3132-307-1100-10h
3132-318-1100-2h	3132-312-1100-2h	3132-304-1100-2h	3132-322-1100-2h	3132-309-1100-2h	3132-307-1100-2h
3134-318-0700-4h	3134-312-0700-4h	3134-304-0700-4h	3134-322-0700-4h	3134-309-0700-4h	3134-307-0700-4h
3134-318-1600-9h	3134-312-1600-9h	3134-304-1600-9h	3134-322-1600-9h	3134-309-1600-9h	3134-307-1600-9h
3134-318-1600	3134-312-1600	3134-304-1600	3134-322-1600	3134-309-1600	3134-307-1600
3134-318-0300-7h	3134-312-0300-7h	3134-304-0300-7h	3134-322-0300-7h	3134-309-0300-7h	3134-307-0300-7h
3134-318-1100-10h	3134-312-1100-10h	3134-304-1100-10h	3134-322-1100-10h	3134-309-1100-10h	3134-307-1100-10h
3134-318-1100-2h	3134-312-1100-2h	3134-304-1100-2h	3134-322-1100-2h	3134-309-1100-2h	3134-307-1100-2h
3137-318-0700-4h	3137-312-0700-4h	3137-304-0700-4h	3137-322-0700-4h	3137-309-0700-4h	3137-307-0700-4h
3137-318-0900-9h	3137-312-0900-9h	3137-304-0900-9h	3137-322-0900-9h	3137-309-0900-9h	3137-307-0900-9h
3137-318-1600	3137-312-1600	3137-304-1600	3137-322-1600	3137-309-1600	3137-307-1600
3137-318-0300-7h	3137-312-0300-7h	3137-304-0300-7h	3137-322-0300-7h	3137-309-0300-7h	3137-307-0300-7h
3137-318-1100-10h	3137-312-1100-10h	3137-304-1100-10h	3137-322-1100-10h	3137-309-1100-10h	3137-307-1100-10h
3137-318-1100-2h	3137-312-1100-2h	3137-304-1100-2h	3137-322-1100-2h	3137-309-1100-2h	3137-307-1100-2h
3138-318-0700-4h	3138-312-0700-4h	3138-304-0700-4h	3138-322-0700-4h	3138-309-0700-4h	3138-307-0700-4h
3138-318-0900-9h	3138-312-0900-9h	3138-304-0900-9h	3138-322-0900-9h	3138-309-0900-9h	3138-307-0900-9h
3138-318-1600	3138-312-1600	3138-304-1600	3138-322-1600	3138-309-1600	3138-307-1600
3138-318-0300-7h	3138-312-0300-7h	3138-304-0300-7h	3138-322-0300-7h	3138-309-0300-7h	3138-307-0300-7h
3138-318-1100-10h	3138-312-1100-10h	3138-304-1100-10h	3138-322-1100-10h	3138-309-1100-10h	3138-307-1100-10h
3138-318-1100-2h	3138-312-1100-2h	3138-304-1100-2h	3138-322-1100-2h	3138-309-1100-2h	3138-307-1100-2h

CEE NORM ÜRÜNLER - YAYLI KAPAK (IP 44) CEE NORM PRODUCTS (IP 44)

DÜZ FİŞ / PLUG



Ambalaj Mik.
Pack Unit

4



Ağırlık
Weight

500

Ölçüler / Dimensions

	a	b	c	d	e
	96	242	172	14,5-36	64
Kablo Çapı / Cond. Dia. (mm ²) (min.)	6,0				
Kablo Çapı / Cond. Dia. (mm ²) (max.)	16,0				

230V
50-60 Hz
3P=6h
4P-5P=9h

3128-301-0900

110V
50-60 Hz
4h

3128-301-0700-4h

400V
50-60 Hz
3P=9h
4P-5P=6h

3128-301-1600-9h

500V
50-60 Hz
7h

3128-301-0300-7h

>50-500V
100-300 Hz
10h

3128-301-1100-10h

>50-500V
301-500 Hz
2h

3128-301-1100-2h

IP 44

Vidalı Bağlantı / With Screw Connection

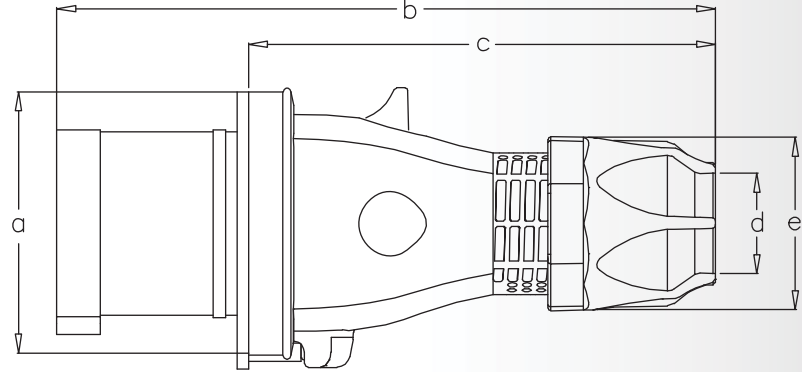
Yüksek İletkenlikli Kontak Malzemesi / Contact Material With High Conductivity

Nikel (Ni) Kaplamalı Kontaklar (Opsiyonel) / Nickel (Ni) Coated Contacts (Optional)

Özel Contalı Kablo Rakoru / Cable Gland With Integrated Seal

Pasolu Yapı Sayesinde Vidasız Kilitleme / Locking of Housing and Contact Part By Thread Lock

Elden Kaymayan Gövde Tasarımı / Slip Proof Design of the Body



DÜZ MAKİNE FİŞİ / PANEL MOUNT APPLIANCE INLET (STRAIGHT)



Ambalaj Mik.
Pack Unit

4



Ağırlık
Weight

350

Ölçüler / Dimensions

	a	b	c	d	e	f	g	h	Øk
	69	113	122	78	100	100	80	80	7
Kablo Çapı / Cond. Dia. (mm ²) (min.)	6,0								
Kablo Çapı / Cond. Dia. (mm ²) (max.)	16,0								

230V
50-60 Hz
3P=6h
4P-5P=9h

3128-324-0900

110V
50-60 Hz
4h

3128-324-0700-4h

400V
50-60 Hz
3P=9h
4P-5P=6h

3128-324-1600-9h

500V
50-60 Hz
7h

3128-324-0300-7h

>50-500V
100-300 Hz
10h

3128-324-1100-10h

>50-500V
301-500 Hz
2h

3128-324-1100-2h

IP 44

Vidalı Bağlantı / With Screw Connection

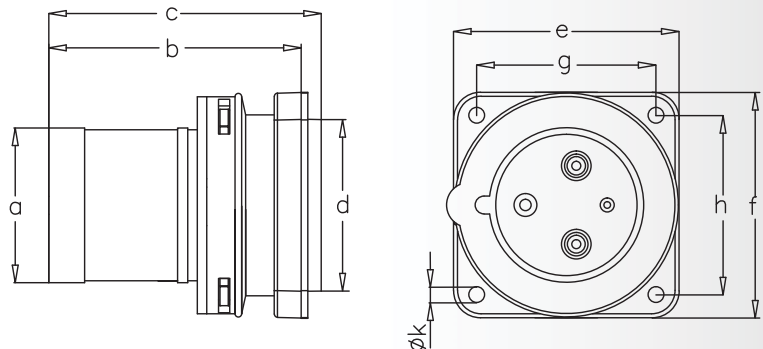
Yüksek İletkenlikli Kontak Malzemesi / Contact Material With High Conductivity

Nikel (Ni) Kaplamalı Kontaklar (Opsiyonel) / Nickel (Ni) Coated Contacts (Optional)

Patentli Flanş Kilitleme Sistemi / Patented Flange Locking System By Thread Lock

Flanş Ölçüsü : 100x100 mm / Flange Dimension : 100x100 mm

Montaj Delikleri Eksen Mesafesi : 80x80 mm / Fixing Hole Spacing : 80x80 mm



CEE NORM ÜRÜNLER - YAYLI KAPAK (IP 44) CEE NORM PRODUCTS (IP 44)

■ EĞİK MAKİNE FİŞİ / PANEL MOUNT APPLIANCE INLET (ANGLED)



230V
50-60 Hz
3P=6h
4P-5P=9h

3128-318-0900

110V
50-60 Hz
4h

3128-318-0700-4h

400V
50-60 Hz
3P=9h
4P-5P=6h

3128-318-1600-9h

500V
50-60 Hz
7h

3128-318-0300-7h

>50-500V
100-300 Hz
10h

3128-318-1100-10h

>50-500V
301-500 Hz
2h

3128-318-1100-2h

IP 44

Vidalı Bağlantı / With Screw Connection

Yüksek İletkenlikli Kontak Malzemesi / Contact Material With High Conductivity

Nikel (Ni) Kaplamalı Kontaklar (Opsiyonel) / Nickel (Ni) Coated Contacts (Optional)

Flanş Ölçüsü : 106x110 mm / Flange Dimension : 106x110 mm

Montaj Delikleri Eksen Mesafesi : 77x85 mm / Fixing Hole Spacing : 77x85 mm



Ambalaj Mik.
Pack Unit

4

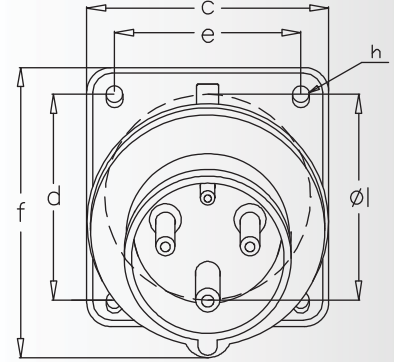
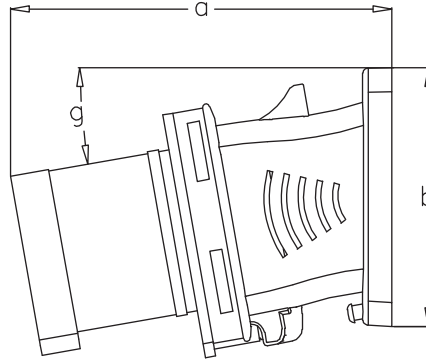


Ağırlık
Weight

400

Ölçüler / Dimensions

	a	b	c	d	e	f	g	h	
	157,5	107	100	85	77	120	10°	7	
				Ø1	80				
Kablo Çapı / Cond. Dia. (mm ²) (min.)							6,0		
Kablo Çapı / Cond. Dia. (mm ²) (max.)							16,0		



■ EĞİK GÖVDELİ DUVAR FİŞİ / SURFACE MOUNT APPLIANCE INLET



230V
50-60 Hz
3P=6h
4P-5P=9h

3124-312-0900

110V
50-60 Hz
4h

3124-312-0700-4h

400V
50-60 Hz
3P=9h
4P-5P=6h

3124-312-1600-9h

500V
50-60 Hz
7h

3124-312-0300-7h

>50-500V
100-300 Hz
10h

3124-312-1100-10h

>50-500V
301-500 Hz
2h

3124-312-1100-2h

IP 44

Vidalı Bağlantı / With Screw Connection

Yüksek İletkenlikli Kontak Malzemesi / Contact Material With High Conductivity

Nikel (Ni) Kaplamalı Kontaklar (Opsiyonel) / Nickel (Ni) Coated Contacts (Optional)

Geniş Montaj Alanı / Wide Space For Assembly



Ambalaj Mik.
Pack Unit

2

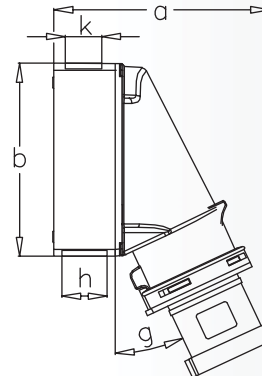
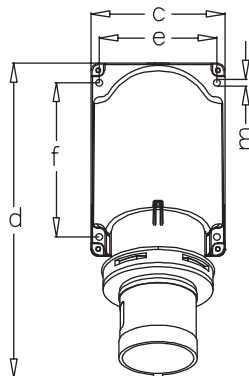


Ağırlık
Weight

550

Ölçüler / Dimensions

	a	b	c	d	e	f	g	h	k	m	
	190	170	118	277	104	136	25°	M40	M32/32	6	
Kablo Çapı / Cond. Dia. (mm ²) (min.)							6,0				
Kablo Çapı / Cond. Dia. (mm ²) (max.)							16,0				



CEE NORM ÜRÜNLER - YAYLI KAPAK (IP 44) CEE NORM PRODUCTS (IP 44)

UZATMA PRİZİ / CONNECTOR



Ambalaj Mik.
Pack Unit

4



Ağırlık
Weight

550

Ölçüler / Dimensions

	a	b	c	d	e
	107	171	264	14,5-36	64
Kablo Çapı / Cond. Dia. (mm ²) (min.)	6,0				
Kablo Çapı / Cond. Dia. (mm ²) (max.)	16,0				

230V

50-60 Hz
3P=6h
4P-5P=9h

3128-304-0900

110V

50-60 Hz
4h

3128-304-0700-4h

400V

50-60 Hz
3P=9h
4P-5P=6h

3128-304-1600-9h

500V

50-60 Hz
7h

3128-304-0300-7h

>50-500V
100-300 Hz
10h

3128-304-1100-10h

>50-500V
301-500 Hz
2h

3128-304-1100-2h

IP 44

Vidalı Bağlantı / With Screw Connection

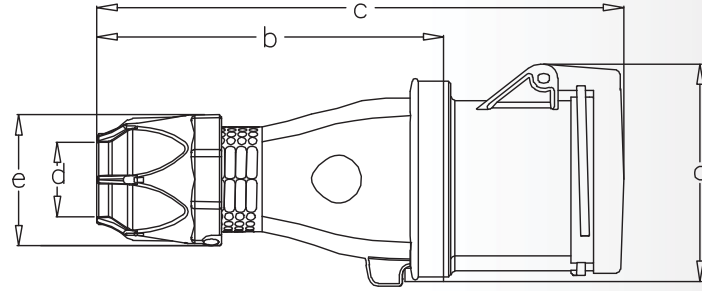
Yüksek İletkenlikli Kontakt Malzemesi / Contact Material With High Conductivity

Nikel (Ni) Kaplamalı Kontaktlar (Opsiyonel) / Nickel (Ni) Coated Contacts (Optional)

Özel Contalı Kablo Rakoru / Cable Gland With Integrated Seal

Pasolu Yapı Sayesinde Vidasız Kilitleme / Locking of Housing and Contact Part By Thread Lock

Elden Kaymayan Gövde Tasarımı / Slip Proof Design of the Body



DÜZ MAKİNE PRİZİ / PANEL MOUNT SOCKET OUTLET



Ambalaj Mik.
Pack Unit

4



Ağırlık
Weight

450

Ölçüler / Dimensions

	a	b	c	d	e	f	g	h	Øk
	69	113	122	78	100	100	80	80	7
Kablo Çapı / Cond. Dia. (mm ²) (min.)	6,0								
Kablo Çapı / Cond. Dia. (mm ²) (max.)	16,0								

230V

50-60 Hz
3P=6h
4P-5P=9h

3128-322-0900

110V

50-60 Hz
4h

3128-322-0700-4h

400V

50-60 Hz
3P=9h
4P-5P=6h

3128-322-1600-9h

500V

50-60 Hz
7h

3128-322-0300-7h

>50-500V
100-300 Hz
10h

3128-322-1100-10h

>50-500V
301-500 Hz
2h

3128-322-1100-2h

IP 44

Vidalı Bağlantı / With Screw Connection

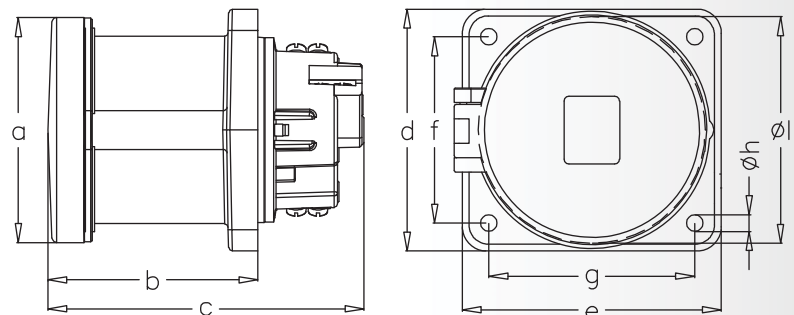
Yüksek İletkenlikli Kontakt Malzemesi / Contact Material With High Conductivity

Nikel (Ni) Kaplamalı Kontaktlar (Opsiyonel) / Nickel (Ni) Coated Contacts (Optional)

Patentli Flaş Kilitleme Sistemi / Patented Flange Locking System By Thread Lock

Flaş Ölçüsü : 100x107 mm / Flange Dimension : 100x107 mm

Montaj Delikleri Eksen Mesafesi : 77x85 mm / Fixing Hole Spacing : 77x85 mm



CEE NORM ÜRÜNLER - YAYLI KAPAK (IP 44) CEE NORM PRODUCTS (IP 44)

■ EĞİK MAKİNE PRİZİ / PANEL MOUNT SOCKET OUTLET (ANGLED)



Ambalaj Mik.
Pack Unit
4



Ağırlık
Weight
450

Ölçüler / Dimensions

a	120	f	77
b	80	g	85
c	150	h	20°
d	107	Øk	7
e	100		
l	80	j	94
Kablo Çapı / Cond. Dia. (mm ²) (min.)			6.0
Kablo Çapı / Cond. Dia. (mm ²) (max.)			16.0

230V 50-60 Hz 3P=6h 4P-5P=9h 3128-309-0900	110V 50-60 Hz 4h 3128-309-0700-4h	400V 50-60 Hz 3P=9h 4P-5P=6h 3128-309-1600-9h	500V 50-60 Hz 7h 3128-309-0300-7h	> 50-500V 100-300 Hz 10h 3128-309-1100-10h	> 50-500V 301-500 Hz 2h 3128-309-1100-2h
---	---	--	---	---	---

IP 44

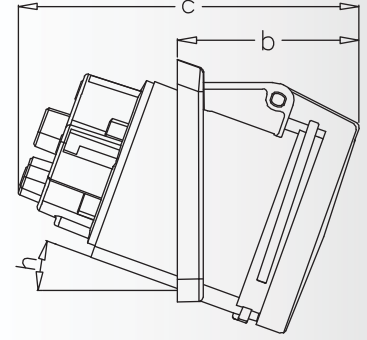
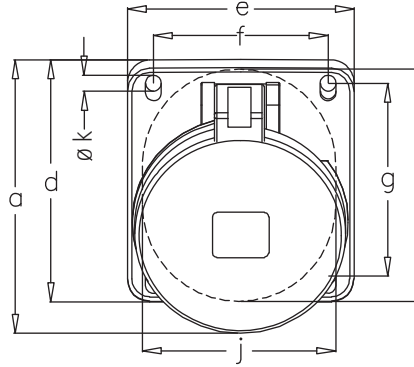
Vidalı Bağlantı / With Screw Connection

Yüksek İletkenlikli Kontak Malzemesi / Contact Material With High Conductivity

Nikel (Ni) Kaplamalı Kontaklar (Opsiyonel) / Nickel (Ni) Coated Contacts (Optional)

Flanş Ölçüsü : 100x107 mm / Flange Dimension : 100x107 mm

Montaj Delikleri Eksen Mesafesi : 77x85 mm / Fixing Hole Spacing : 77x85 mm



■ EĞİK GÖVDELİ DUVAR PRİZİ / SURFACE MOUNT SOCKET OUTLET



Ambalaj Mik.
Pack Unit
2



Ağırlık
Weight
600

Ölçüler / Dimensions

a	169	f	136
b	170	g	25°
c	118	h	M32/32
d	215	k	M40
e	104	m	6
Kablo Çapı / Cond. Dia. (mm ²) (min.)			6.0
Kablo Çapı / Cond. Dia. (mm ²) (max.)			16.0

230V 50-60 Hz 3P=6h 4P-5P=9h 3128-307-0900	110V 50-60 Hz 4h 3128-307-0700-4h	400V 50-60 Hz 3P=9h 4P-5P=6h 3128-307-1600-9h	500V 50-60 Hz 7h 3128-307-0300-7h	> 50-500V 100-300 Hz 10h 3128-307-1100-10h	> 50-500V 301-500 Hz 2h 3128-307-1100-2h
---	---	--	---	---	---

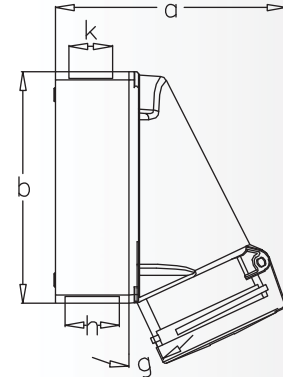
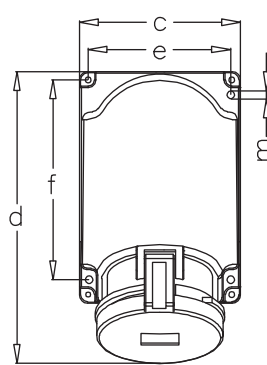
IP 44

Vidalı Bağlantı / With Screw Connection

Yüksek İletkenlikli Kontak Malzemesi / Contact Material With High Conductivity

Nikel (Ni) Kaplamalı Kontaklar (Opsiyonel) / Nickel (Ni) Coated Contacts (Optional)

Geniş Montaj Alanı / Wide Space For Assembly



CEE NORM ÜRÜNLER - KİLİTLİ KAPAK (IP 67) CEE NORM PRODUCTS (IP 67)

DÜZ FİŞ / PLUG



Ambalaj Mik.
Pack Unit



Ağırlık
Weight

4

550

Ölçüler / Dimensions

	a	b	c	d	e
	115	242	172	14,5-36	64
Kablo Çapı / Cond. Dia. (mm ²) (min.)	6,0				
Kablo Çapı / Cond. Dia. (mm ²) (max.)	16,0				

230V
50-60 Hz
3P=6h
4P-5P=9h

3129-301-0900

110V
50-60 Hz
4h

3129-301-0700-4h

400V
50-60 Hz
3P=9h
4P-5P=6h

3129-301-1600-9h

500V
50-60 Hz
7h

3129-301-0300-7h

>50-500V
100-300 Hz
10h

3129-301-1100-10h

>50-500V
301-500 Hz
2h

3129-301-1100-2h

IP 67

Vidalı Bağlantı / With Screw Connection

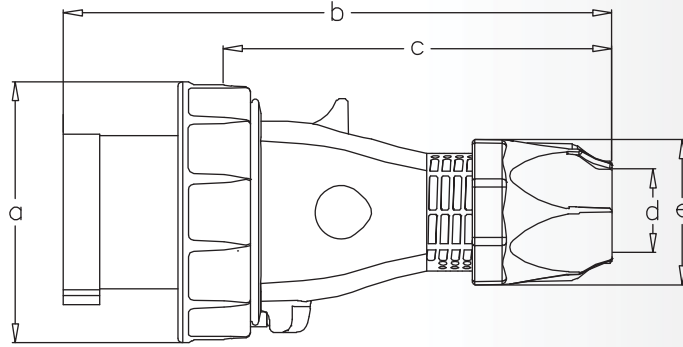
Yüksek İletkenlikli Kontak Malzemesi / Contact Material With High Conductivity

Nikel (Ni) Kaplamalı Kontaklar (Opsiyonel) / Nickel (Ni) Coated Contacts (Optional)

Özel Contalı Kablo Rakoru / Cable Gland With Integrated Seal

Pasolu Yapı Sayesinde Vidasız Kilitleme / Locking of Housing and Contact Part By Thread Lock

Elden Kaymayan Gövde Tasarımı / Slip Proof Design of the Body



DÜZ MAKİNE FİŞİ / PANEL MOUNT APPLIANCE INLET (STRAIGHT)



Ambalaj Mik.
Pack Unit



Ağırlık
Weight

4

400

Ölçüler / Dimensions

	a	b	c	d	e	f	g	h	k	
	69	113	122	78	115	100	100	80	80	
								Øm	7	
Kablo Çapı / Cond. Dia. (mm ²) (min.)	6,0									
Kablo Çapı / Cond. Dia. (mm ²) (max.)	16,0									

230V
50-60 Hz
3P=6h
4P-5P=9h

3129-324-0900

110V
50-60 Hz
4h

3129-324-0700-4h

400V
50-60 Hz
3P=9h
4P-5P=6h

3129-324-1600-9h

500V
50-60 Hz
7h

3129-324-0300-7h

>50-500V
100-300 Hz
10h

3129-324-1100-10h

>50-500V
301-500 Hz
2h

3129-324-1100-2h

IP 67

Vidalı Bağlantı / With Screw Connection

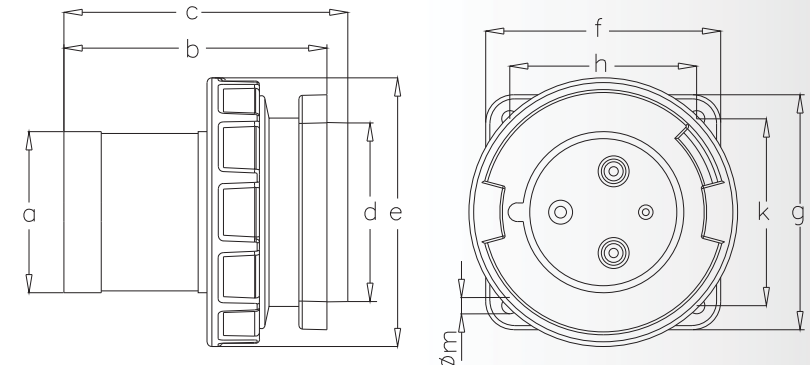
Yüksek İletkenlikli Kontak Malzemesi / Contact Material With High Conductivity

Nikel (Ni) Kaplamalı Kontaklar (Opsiyonel) / Nickel (Ni) Coated Contacts (Optional)

Patentli Flanş Kilitleme Sistemi / Patented Flange Locking System By Thread Lock

Flanş Ölçüsü : 100x100 mm / Flange Dimension : 100x100 mm

Montaj Delikleri Eksen Mesafesi : 80x80 mm / Fixing Hole Spacing : 80x80 mm



CEE NORM ÜRÜNLER - KİLİTLİ KAPAK (IP 67) CEE NORM PRODUCTS (IP 67)

■ EĞİK MAKİNE FİŞİ / PANEL MOUNT APPLIANCE INLET (ANGLED)



230V
50-60 Hz
3P=6h
4P-5P=9h

3129-318-0900

110V
50-60 Hz
4h

3129-318-0700-4h

400V
50-60 Hz
3P=9h
4P-5P=6h

3129-318-1600-9h

500V
50-60 Hz
7h

3129-318-0300-7h

>50-500V
100-300 Hz
10h

3129-318-1100-10h

>50-500V
301-500 Hz
2h

3129-318-1100-2h

IP 67

Vidalı Bağlantı / With Screw Connection

Yüksek İletkenlikli Kontak Malzemesi / Contact Material With High Conductivity

Nikel (Ni) Kaplamalı Kontaklar (Opsiyonel) / Nickel (Ni) Coated Contacts (Optional)

Flanş Ölçüsü : 100x107 mm / Flange Dimension : 100x107 mm

Montaj Delikleri Eksen Mesafesi : 77x85 mm / Fixing Hole Spacing : 77x85 mm



Ambalaj Mik.
Pack Unit

4

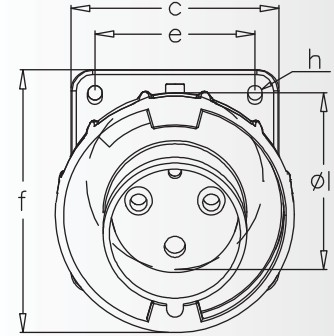
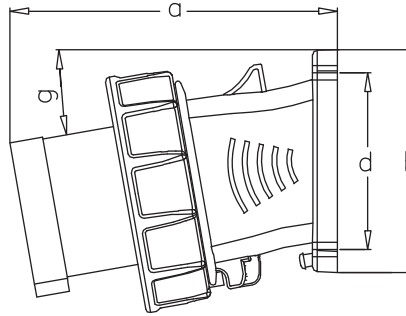


Ağırlık
Weight

450

Ölçüler / Dimensions

	a	b	c	d	e	f	g	h	
	157,5	107	100	85	77	126	10°	7	
				Ø1	85				
Kablo Çapı / Cond. Dia. (mm ²) (min.)							6,0		
Kablo Çapı / Cond. Dia. (mm ²) (max.)							16,0		



■ EĞİK GÖVDELİ DUVAR FİŞİ / SURFACE MOUNT APPLIANCE INLET



230V
50-60 Hz
3P=6h
4P=5P=9h

3129-312-0900

110V
50-60 Hz
4h

3129-312-0700-4h

400V
50-60 Hz
3P=9h
4P=5P=6h

3129-312-1600-9h

500V
50-60 Hz
7h

3129-312-0300-7h

>50-500V
100-300 Hz
10h

3129-312-1100-10h

>50-500V
301-500 Hz
2h

3129-312-1100-2h

IP 67

Vidalı Bağlantı / With Screw Connection

Yüksek İletkenlikli Kontak Malzemesi / Contact Material With High Conductivity

Nikel (Ni) Kaplamalı Kontaklar (Opsiyonel) / Nickel (Ni) Coated Contacts (Optional)

Geniş Montaj Alanı / Wide Space For Assembly



Ambalaj Mik.
Pack Unit

2

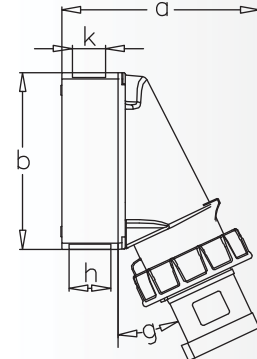
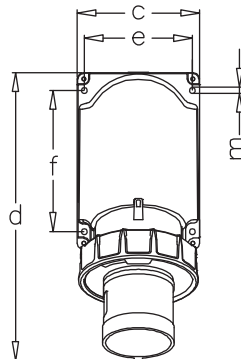


Ağırlık
Weight

600

Ölçüler / Dimensions

	a	b	c	d	e	f	g	h	k	m	
	190	170	118	277	104	136	25°	M40	M32/32	6	
Kablo Çapı / Cond. Dia. (mm ²) (min.)							6,0				
Kablo Çapı / Cond. Dia. (mm ²) (max.)							16,0				



CEE NORM ÜRÜNLER - KİLİTLİ KAPAK (IP 67) CEE NORM PRODUCTS (IP 67)

UZATMA PRİZİ / CONNECTOR



Ambalaj Mik.
Pack Unit



Ağırlık
Weight

4 600

Ölçüler / Dimensions

	a	b	c	d	e	f
	109	112	264	171	14,5-36	64
Kablo Çapı / Cond. Dia. (mm ²) (min.)	6,0					
Kablo Çapı / Cond. Dia. (mm ²) (max.)	16,0					

230V

50-60 Hz
3P=6h
4P-5P=9h

3129-304-0900

110V

50-60 Hz
4h

3129-304-0700-4h

400V

50-60 Hz
3P=9h
4P-5P=6h

3129-304-1600-9h

500V

50-60 Hz
7h

3129-304-0300-7h

>50-500V
100-300 Hz
10h

3129-304-1100-10h

>50-500V
301-500 Hz
2h

3129-304-1100-2h

IP 67

Vidalı Bağlantı / With Screw Connection

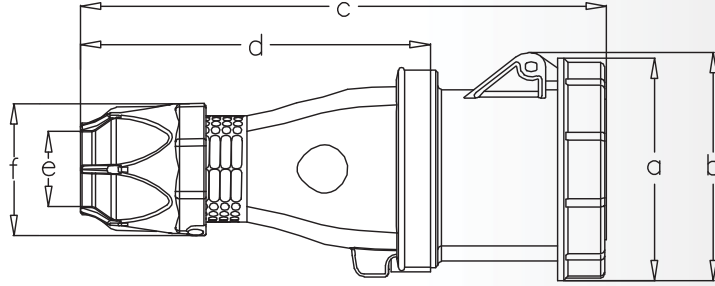
Yüksek İletkenlikli Kontakt Malzemesi / Contact Material With High Conductivity

Nikel (Ni) Kaplamalı Kontaktlar (Opsiyonel) / Nickel (Ni) Coated Contacts (Optional)

Özel Contalı Kablo Rakoru / Cable Gland With Integrated Seal

Pasolu Yapı Sayesinde Vidasız Kilitleme / Locking of Housing and Contact Part By Thread Lock

Elden Kaymayan Gövde Tasarımı / Slip Proof Design of the Body



DÜZ MAKİNE PRİZİ / PANEL MOUNT SOCKET OUTLET



Ambalaj Mik.
Pack Unit



Ağırlık
Weight

4 450

Ölçüler / Dimensions

	a	b	c	d	e	f	g	h
	109	90	134	100	107	77	85	7
ØI	85							
Kablo Çapı / Cond. Dia. (mm ²) (min.)	6,0							
Kablo Çapı / Cond. Dia. (mm ²) (max.)	16,0							

230V

50-60 Hz
3P=6h
4P-5P=9h

3129-322-0900

110V

50-60 Hz
4h

3129-322-0700-4h

400V

50-60 Hz
3P=9h
4P-5P=6h

3129-322-1600-9h

500V

50-60 Hz
7h

3129-322-0300-7h

>50-500V
100-300 Hz
10h

3129-322-1100-10h

>50-500V
301-500 Hz
2h

3129-322-1100-2h

IP 67

Vidalı Bağlantı / With Screw Connection

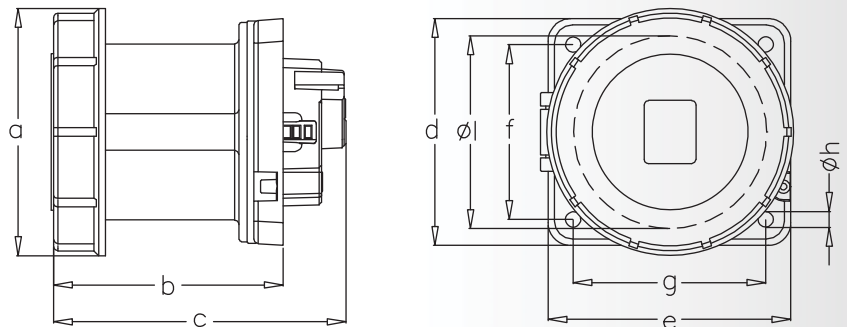
Yüksek İletkenlikli Kontakt Malzemesi / Contact Material With High Conductivity

Nikel (Ni) Kaplamalı Kontaktlar (Opsiyonel) / Nickel (Ni) Coated Contacts (Optional)

Patentli Flaş Kilitleme Sistemi / Patented Flange Locking System By Thread Lock

Flaş Ölçüsü : 100x107 mm / Flange Dimension : 100x107 mm

Montaj Delikleri Eksen Mesafesi : 77x85 mm / Fixing Hole Spacing : 77x85 mm



CEE NORM ÜRÜNLER - KİLİTLİ KAPAK (IP 67) CEE NORM PRODUCTS (IP 67)

■ EĞİK MAKİNE PRİZİ / PANEL MOUNT SOCKET OUTLET (ANGLED)



Ambalaj Mik.
Pack Unit
4



Ağırlık
Weight
500

Ölçüler / Dimensions			
a	126	f	77
b	78	g	85
c	148	h	20°
d	107	Øk	7
e	100		
l	80	j	94
Kablo Çapı / Cond. Dia. (mm ²) (min.)			6.0
Kablo Çapı / Cond. Dia. (mm ²) (max.)			16.0

230V 50-60 Hz 3P=6h 4P-5P=9h 3129-309-0900	110V 50-60 Hz 4h 3129-309-0700-4h	400V 50-60 Hz 3P=9h 4P-5P=6h 3129-309-1600-9h	500V 50-60 Hz 7h 3129-309-0300-7h	> 50-500V 100-300 Hz 10h 3129-309-1100-10h	> 50-500V 301-500 Hz 2h 3129-309-1100-2h
---	---	--	---	---	---

IP 67

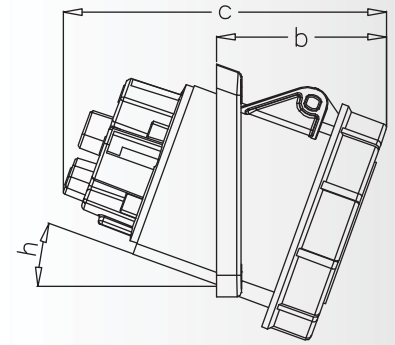
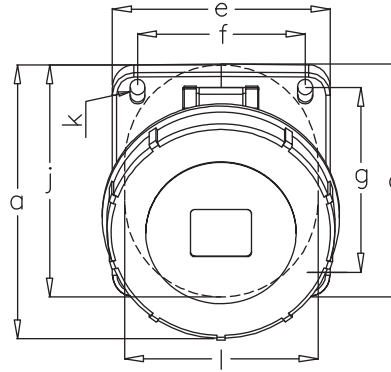
Vidalı Bağlantı / With Screw Connection

Yüksek İletkenlikli Kontak Malzemesi / Contact Material With High Conductivity

Nikel (Ni) Kaplamalı Kontaklar (Opsiyonel) / Nickel (Ni) Coated Contacts (Optional)

Flanş Ölçüsü : 100x107 mm / Flange Dimension : 100x107 mm

Montaj Delikleri Eksen Mesafesi : 77x85 mm / Fixing Hole Spacing : 77x85 mm



■ EĞİK GÖVDELİ DUVAR PRİZİ / SURFACE MOUNT SOCKET OUTLET



Ambalaj Mik.
Pack Unit
2



Ağırlık
Weight
650

Ölçüler / Dimensions			
a	168	f	136
b	170	g	25°
c	118	h	M40
d	215	k	M32/32
e	104	m	6
Kablo Çapı / Cond. Dia. (mm ²) (min.)			6.0
Kablo Çapı / Cond. Dia. (mm ²) (max.)			16.0

230V 50-60 Hz 3P=6h 4P-5P=9h 3129-307-0900	110V 50-60 Hz 4h 3129-307-0700-4h	400V 50-60 Hz 3P=9h 4P-5P=6h 3129-307-1600-9h	500V 50-60 Hz 7h 3129-307-0300-7h	> 50-500V 100-300 Hz 10h 3129-307-1100-10h	> 50-500V 301-500 Hz 2h 3129-307-1100-2h
---	---	--	---	---	---

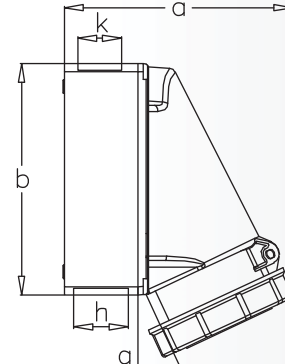
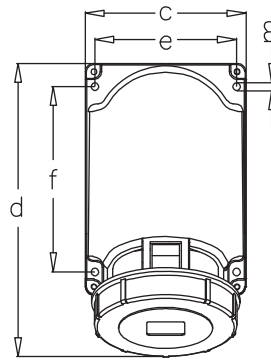
IP 67

Vidalı Bağlantı / With Screw Connection

Yüksek İletkenlikli Kontak Malzemesi / Contact Material With High Conductivity

Nikel (Ni) Kaplamalı Kontaklar (Opsiyonel) / Nickel (Ni) Coated Contacts (Optional)

Geniş Montaj Alanı / Wide Space For Assembly



CEE NORM ÜRÜNLER - YAYLI KAPAK (IP 44)

CEE NORM PRODUCTS (IP 44)

■ DÜZ FİŞ / PLUG



Ambalaj Mik.
Pack Unit

4



Ağırlık
Weight

550

Ölçüler / Dimensions

	a	b	c	d	e
	96	242	172	14,5-36	64
Kablo Çapı / Cond. Dia. (mm ²) (min.)					6,0
Kablo Çapı / Cond. Dia. (mm ²) (max.)					16,0

230V
50-60 Hz
3P=6h
4P-5P=9h

3131-301-0900-9h

110V
50-60 Hz
4h

3131-301-0700-4h

400V
50-60 Hz
3P=9h
4P-5P=6h

3131-301-1600

500V
50-60 Hz
7h

3131-301-0300-7h

>50-500V
100-300 Hz
10h

3131-301-1100-10h

>50-500V
301-500 Hz
2h

3131-301-1100-2h

IP 44

Vidalı Bağlantı / With Screw Connection

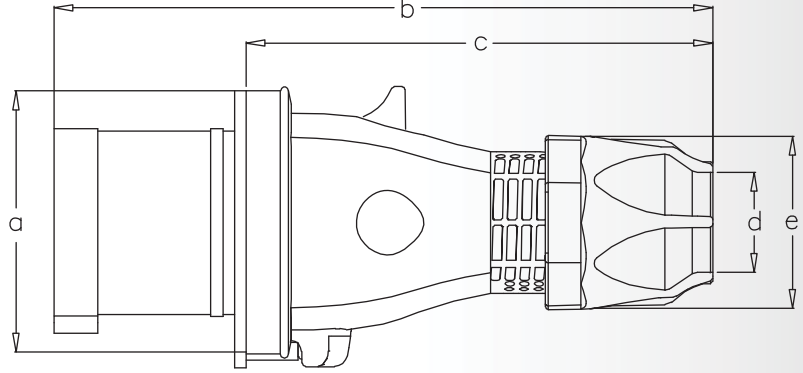
Yüksek İletkenlikli Kontak Malzemesi / Contact Material With High Conductivity

Nikel (Ni) Kaplamalı Kontaklar (Opsiyonel) / Nickel (Ni) Coated Contacts (Optional)

Özel Contalı Kablo Rakoru / Cable Gland With Integrated Seal

Pasolu Yapı Sayesinde Vidasız Kilitleme / Locking of Housing and Contact Part By Thread Lock

Elden Kaymayan Gövde Tasarımı / Slip Proof Design of the Body



■ DÜZ MAKİNE FİŞİ / PANEL MOUNT APPLIANCE INLET (STRAIGHT)



Ambalaj Mik.
Pack Unit

4



Ağırlık
Weight

400

Ölçüler / Dimensions

	a	b	c	d	e	f	g	h	Øk
	69	113	122	78	100	100	80	80	7
Kablo Çapı / Cond. Dia. (mm ²) (min.)					6,0				
Kablo Çapı / Cond. Dia. (mm ²) (max.)					16,0				

230V
50-60 Hz
3P=6h
4P-5P=9h

3131-324-0900-9h

110V
50-60 Hz
4h

3131-324-0700-4h

400V
50-60 Hz
3P=9h
4P-5P=6h

3131-324-1600

500V
50-60 Hz
7h

3131-324-0300-7h

>50-500V
100-300 Hz
10h

3131-324-1100-10h

>50-500V
301-500 Hz
2h

3131-324-1100-2h

IP 44

Vidalı Bağlantı / With Screw Connection

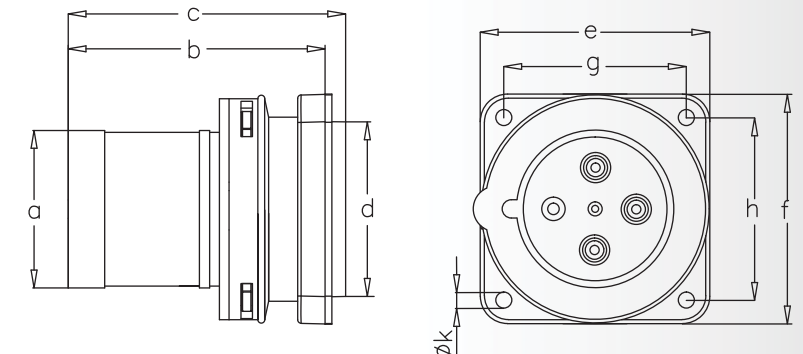
Yüksek İletkenlikli Kontak Malzemesi / Contact Material With High Conductivity

Nikel (Ni) Kaplamalı Kontaklar (Opsiyonel) / Nickel (Ni) Coated Contacts (Optional)

Patentli Flanş Kilitleme Sistemi / Patented Flange Locking System By Thread Lock

Flanş Ölçüsü : 100x100 mm / Flange Dimension : 100x100 mm

Montaj Delikleri Eksen Mesafesi : 80x80 mm / Fixing Hole Spacing : 80x80 mm



CEE NORM ÜRÜNLER - YAYLI KAPAK (IP 44) CEE NORM PRODUCTS (IP 44)

■ EĞİK MAKİNE FİŞİ / PANEL MOUNT APPLIANCE INLET (ANGLED)



230V
50-60 Hz
3P=6h
4P-5P=9h

3131-318-0900-9h

110V
50-60 Hz
4h

3131-318-0700-4h

400V
50-60 Hz
3P=9h
4P-5P=6h

3131-318-1600

500V
50-60 Hz
7h

3131-318-0300-7h

>50-500V
100-300 Hz
10h

3131-318-1100-10h

>50-500V
301-500 Hz
2h

3131-318-1100-2h

IP 44

Vidalı Bağlantı / With Screw Connection

Yüksek İletkenlikli Kontak Malzemesi / Contact Material With High Conductivity

Nikel (Ni) Kaplamalı Kontaklar (Opsiyonel) / Nickel (Ni) Coated Contacts (Optional)

Flanş Ölçüsü : 100x107 mm / Flange Dimension : 100x107 mm

Montaj Delikleri Eksen Mesafesi : 77x85 mm / Fixing Hole Spacing : 77x85 mm



Ambalaj Mik.
Pack Unit

4

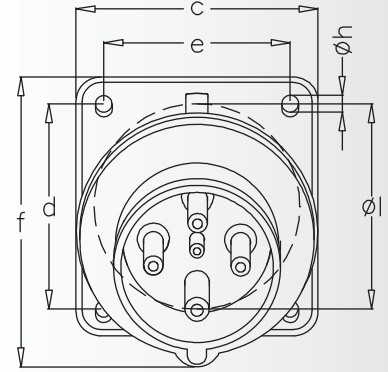
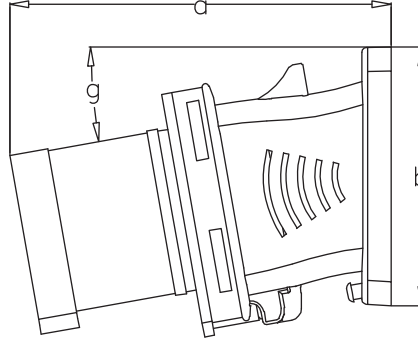


Ağırlık
Weight

450

Ölçüler / Dimensions

a	157,5	e	77
b	107	f	120
c	100	g	10°
d	85	h	7
Øl	80		
Kablo Çapı / Cond. Dia. (mm ²) (min.)			6,0
Kablo Çapı / Cond. Dia. (mm ²) (max.)			16,0



■ EĞİK GÖVDELİ DUVAR FİŞİ / SURFACE MOUNT APPLIANCE INLET



230V
50-60 Hz
3P=6h
4P=5P=9h

3131-312-0900-9h

110V
50-60 Hz
4h

3131-312-0700-4h

400V
50-60 Hz
3P=9h
4P=5P=6h

3131-312-1600

500V
50-60 Hz
7h

3131-312-0300-7h

>50-500V
100-300 Hz
10h

3131-312-1100-10h

>50-500V
301-500 Hz
2h

3131-312-1100-2h

IP 44

Vidalı Bağlantı / With Screw Connection

Yüksek İletkenlikli Kontak Malzemesi / Contact Material With High Conductivity

Nikel (Ni) Kaplamalı Kontaklar (Opsiyonel) / Nickel (Ni) Coated Contacts (Optional)

Geniş Montaj Alanı / Wide Space For Assembly



Ambalaj Mik.
Pack Unit

2

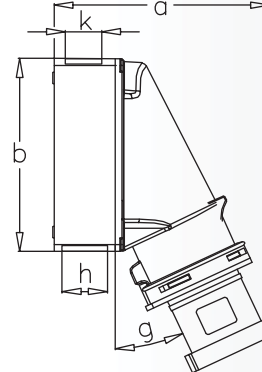
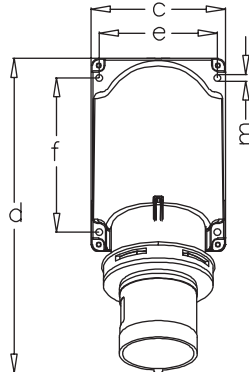


Ağırlık
Weight

600

Ölçüler / Dimensions

a	190	f	136
b	170	g	25°
c	118	k	M40
d	277	h	M32/32
e	104	Øm	6
Kablo Çapı / Cond. Dia. (mm ²) (min.)			6,0
Kablo Çapı / Cond. Dia. (mm ²) (max.)			16,0



4x63A - IP 44 (3P+E)

CEE NORM ÜRÜNLER - YAYLI KAPAK (IP 44) CEE NORM PRODUCTS (IP 44)

UZATMA PRİZİ / CONNECTOR



Ambalaj Mik.
Pack Unit

4



Ağırlık
Weight

600

Ölçüler / Dimensions

	a	b	c	d	e
	107	171	264	14,5-36	64
Kablo Çapı / Cond. Dia. (mm ²) (min.)	6,0				
Kablo Çapı / Cond. Dia. (mm ²) (max.)	16,0				

230V
50-60 Hz
3P=6h
4P-5P=9h

3131-304-0900-9h

110V
50-60 Hz
4h

3131-304-0700-4h

400V
50-60 Hz
3P=9h
4P-5P=6h

3131-304-1600

500V
50-60 Hz
7h

3131-304-0300-7h

>50-500V
100-300 Hz
10h

3131-304-1100-10h

>50-500V
301-500 Hz
2h

3131-304-1100-2h

IP 44

Vidalı Bağlantı / With Screw Connection

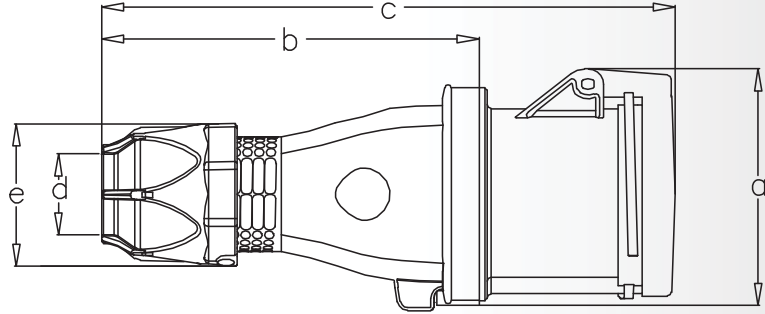
Yüksek İletkenlikli Kontak Malzemesi / Contact Material With High Conductivity

Nikel (Ni) Kaplamalı Kontaklar (Opsiyonel) / Nickel (Ni) Coated Contacts (Optional)

Özel Contalı Kablo Rakoru / Cable Gland With Integrated Seal

Pasolu Yapı Sayesinde Vidasız Kilitleme / Locking of Housing and Contact Part By Thread Lock

Elden Kaymayan Gövde Tasarımı / Slip Proof Design of the Body



DÜZ MAKİNE PRİZİ / PANEL MOUNT SOCKET OUTLET



Ambalaj Mik.
Pack Unit

4



Ağırlık
Weight

450

Ölçüler / Dimensions

	a	b	c	d	e	f	g	h
	93	90	134	100	107	77	85	7
Kablo Çapı / Cond. Dia. (mm ²) (min.)	6,0							
Kablo Çapı / Cond. Dia. (mm ²) (max.)	16,0							

230V
50-60 Hz
3P=6h
4P-5P=9h

3131-322-0900-9h

110V
50-60 Hz
4h

3131-322-0700-4h

400V
50-60 Hz
3P=9h
4P-5P=6h

3131-322-1600

500V
50-60 Hz
7h

3131-322-0300-7h

>50-500V
100-300 Hz
10h

3131-322-1100-10h

>50-500V
301-500 Hz
2h

3131-322-1100-2h

IP 44

Vidalı Bağlantı / With Screw Connection

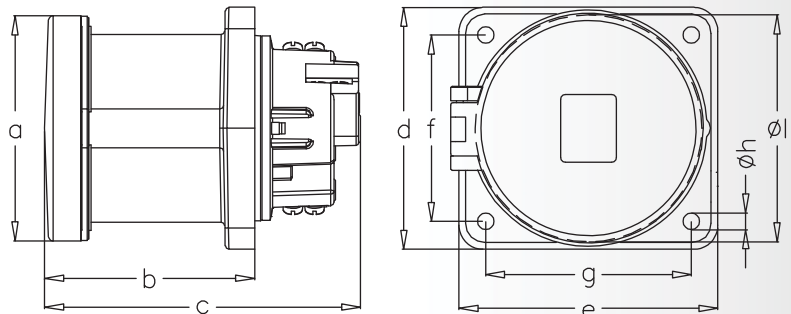
Yüksek İletkenlikli Kontak Malzemesi / Contact Material With High Conductivity

Nikel (Ni) Kaplamalı Kontaklar (Opsiyonel) / Nickel (Ni) Coated Contacts (Optional)

Patentli Flaş Kilitleme Sistemi / Patented Flange Locking System By Thread Lock

Flaş Ölçüsü : 100x107 mm / Flange Dimension : 100x107 mm

Montaj Delikleri Eksen Mesafesi : 77x85 mm / Fixing Hole Spacing : 77x85 mm



CEE NORM ÜRÜNLER - YAYLI KAPAK (IP 44) CEE NORM PRODUCTS (IP 44)

■ EĞİK MAKİNE PRİZİ / PANEL MOUNT SOCKET OUTLET (ANGLED)



Ambalaj Mik.
Pack Unit
4



Ağırlık
Weight
500

Ölçüler / Dimensions

	a	b	c	d	e	f	g	h	Øk	j
	120	80	150	107	100	77	85	20°	7	94
Kablo Çapı / Cond. Dia. (mm ²) (min.)	6.0									
Kablo Çapı / Cond. Dia. (mm ²) (max.)	16.0									

230V
50-60 Hz
3P=6h
4P-5P=9h

3131-309-0900-9h

110V
50-60 Hz
4h

3131-309-0700-4h

400V
50-60 Hz
3P=9h
4P-5P=6h

3131-309-1600

500V
50-60 Hz
7h

3131-309-0300-7h

> 50-500V
100-300 Hz
10h

3131-309-1100-10h

> 50-500V
301-500 Hz
2h

3131-309-1100-2h

IP 44

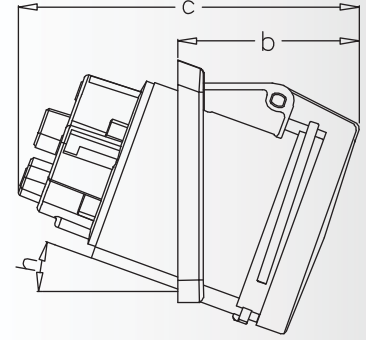
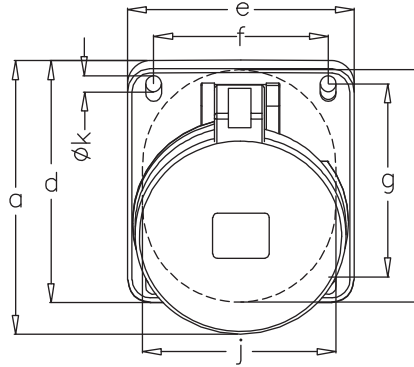
Vidalı Bağlantı / With Screw Connection

Yüksek İletkenlikli Kontak Malzemesi / Contact Material With High Conductivity

Nikel (Ni) Kaplamalı Kontaklar (Opsiyonel) / Nickel (Ni) Coated Contacts (Optional)

Flanş Ölçüsü : 100x107 mm / Flange Dimension : 100x107 mm

Montaj Delikleri Eksen Mesafesi : 77x85 mm / Fixing Hole Spacing : 77x85 mm



■ EĞİK GÖVDELİ DUVAR PRİZİ / SURFACE MOUNT SOCKET OUTLET



Ambalaj Mik.
Pack Unit
2



Ağırlık
Weight
650

Ölçüler / Dimensions

	a	b	c	d	e	f	g	h	k	m
	169	170	118	215	104	136	25°	M32/32	M40	6
Kablo Çapı / Cond. Dia. (mm ²) (min.)	6.0									
Kablo Çapı / Cond. Dia. (mm ²) (max.)	16.0									

230V
50-60 Hz
3P=6h
4P-5P=9h

3131-307-0900-9h

110V
50-60 Hz
4h

3131-307-0700-4h

400V
50-60 Hz
3P=9h
4P-5P=6h

3131-307-1600

500V
50-60 Hz
7h

3131-307-0300-7h

> 50-500V
100-300 Hz
10h

3131-307-1100-10h

> 50-500V
301-500 Hz
2h

3131-307-1100-2h

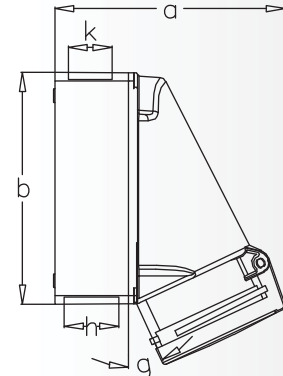
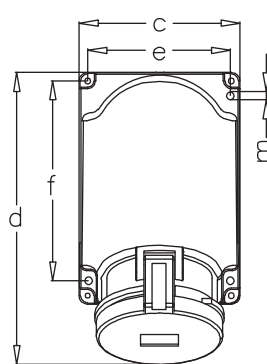
IP 44

Vidalı Bağlantı / With Screw Connection

Yüksek İletkenlikli Kontak Malzemesi / Contact Material With High Conductivity

Nikel (Ni) Kaplamalı Kontaklar (Opsiyonel) / Nickel (Ni) Coated Contacts (Optional)

Geniş Montaj Alanı / Wide Space For Assembly



4x63A - IP 44 (3P+E)

CEE NORM ÜRÜNLER - KİLİTLİ KAPAK (IP 67) CEE NORM PRODUCTS (IP 67)

■ DÜZ FİŞ / PLUG



Ambalaj Mik.
Pack Unit
4



Ağırlık
Weight
600

Ölçüler / Dimensions

	a	b	c	d	e
	115	242	172	14,5-36	64
Kablo Çapı / Cond. Dia. (mm ²) (min.)					6,0
Kablo Çapı / Cond. Dia. (mm ²) (max.)					16,0

230V
50-60 Hz
3P=6h
4P-5P=9h

3132-301-0900-9h

110V
50-60 Hz
4h

3132-301-0700-4h

400V
50-60 Hz
3P=9h
4P-5P=6h

3132-301-1600

500V
50-60 Hz
7h

3132-301-0300-7h

>50-500V
100-300 Hz
10h

3132-301-1100-10h

>50-500V
301-500 Hz
2h

3132-301-1100-2h

IP 67

Vidalı Bağlantı / With Screw Connection

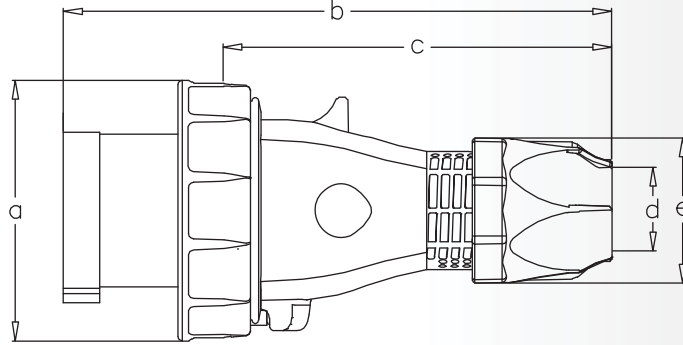
Yüksek İletkenlikli Kontakt Malzemesi / Contact Material With High Conductivity

Nikel (Ni) Kaplamalı Kontaktlar (Opsiyonel) / Nickel (Ni) Coated Contacts (Optional)

Özel Contalı Kablo Rakoru / Cable Gland With Integrated Seal

Pasolu Yapı Sayesinde Vidasız Kilitleme / Locking of Housing and Contact Part By Thread Lock

Elden Kaymayan Gövde Tasarımı / Slip Proof Design of the Body



■ DÜZ MAKİNE FİŞİ / PANEL MOUNT APPLIANCE INLET (STRAIGHT)



Ambalaj Mik.
Pack Unit
4



Ağırlık
Weight
450

Ölçüler / Dimensions

	a	b	c	d	e	f	g	h	k	Øm
	69	113	122	78	115	100	100	80	80	7
Kablo Çapı / Cond. Dia. (mm ²) (min.)	6,0									
Kablo Çapı / Cond. Dia. (mm ²) (max.)	16,0									

230V
50-60 Hz
3P=6h
4P-5P=9h

3132-324-0900-9h

110V
50-60 Hz
4h

3132-324-0700-4h

400V
50-60 Hz
3P=9h
4P-5P=6h

3132-324-1600

500V
50-60 Hz
7h

3132-324-0300-7h

>50-500V
100-300 Hz
10h

3132-324-1100-10h

>50-500V
301-500 Hz
2h

3132-324-1100-2h

IP 67

Vidalı Bağlantı / With Screw Connection

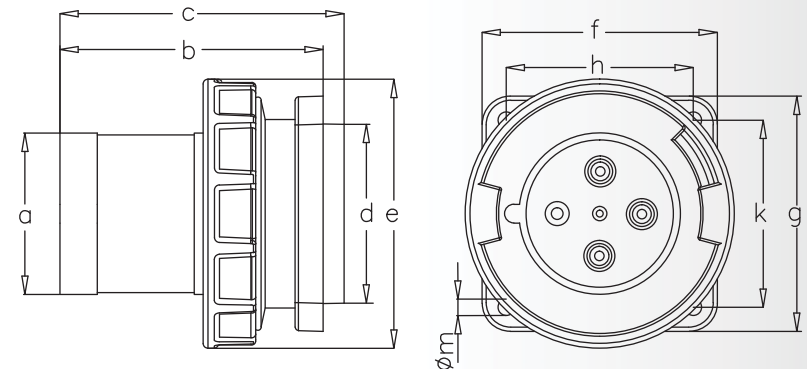
Yüksek İletkenlikli Kontakt Malzemesi / Contact Material With High Conductivity

Nikel (Ni) Kaplamalı Kontaktlar (Opsiyonel) / Nickel (Ni) Coated Contacts (Optional)

Patentli Flanş Kilitleme Sistemi / Patented Flange Locking System By Thread Lock

Flanş Ölçüsü : 100x100 mm / Flange Dimension : 100x100 mm

Montaj Delikleri Eksen Mesafesi : 80x80 mm / Fixing Hole Spacing : 80x80 mm



CEE NORM ÜRÜNLER - KİLİTLİ KAPAK (IP 67) CEE NORM PRODUCTS (IP 67)

■ EĞİK MAKİNE FİŞİ / PANEL MOUNT APPLIANCE INLET (ANGLED)



Ambalaj Mik.
Pack Unit
4



Ağırlık
Weight
500

Ölçüler / Dimensions

	a	b	c	d	e	f	g	h	
	157,5	107	100	85	77	126	10°	7	
				Øl	80				
Kablo Çapı / Cond. Dia. (mm ²) (min.)							6,0		
Kablo Çapı / Cond. Dia. (mm ²) (max.)							16,0		

230V

50-60 Hz
3P=6h
4P-5P=9h

3132-318-0900-9h

110V

50-60 Hz
4h

3132-318-0700-4h

400V

50-60 Hz
3P=9h
4P-5P=6h

3132-318-1600

500V

50-60 Hz
7h

3132-318-0300-7h

>50-500V
100-300 Hz
10h

3132-318-1100-10h

>50-500V
301-500 Hz
2h

3132-318-1100-2h

IP 67

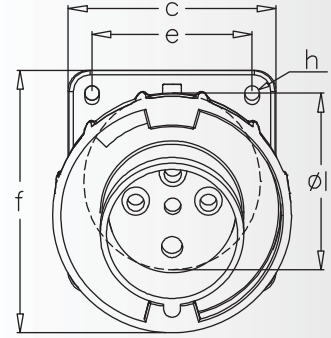
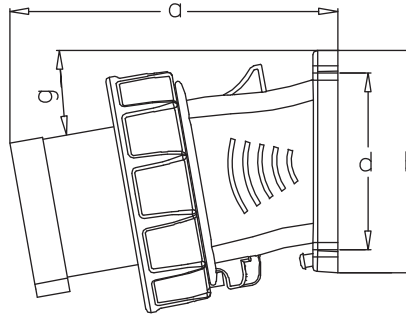
Vidalı Bağlantı / With Screw Connection

Yüksek İletkenlikli Kontak Malzemesi / Contact Material With High Conductivity

Nikel (Ni) Kaplamalı Kontaklar (Opsiyonel) / Nickel (Ni) Coated Contacts (Optional)

Flanş Ölçüsü : 100x107 mm / Flange Dimension : 100x107 mm

Montaj Delikleri Eksen Mesafesi : 77x85 mm / Fixing Hole Spacing : 77x85 mm



■ EĞİK GÖVDELİ DUVAR FİŞİ / SURFACE MOUNT APPLIANCE INLET



Ambalaj Mik.
Pack Unit
2



Ağırlık
Weight
650

Ölçüler / Dimensions

	a	b	c	d	e	f	g	h	k	m	
	190	170	118	277	104	136	25°	M40	M32/32	6	
					Øm						
Kablo Çapı / Cond. Dia. (mm ²) (min.)							6,0				
Kablo Çapı / Cond. Dia. (mm ²) (max.)							16,0				

230V

50-60 Hz
3P=6h
4P=5P=9h

3132-312-0900-9h

110V

50-60 Hz
4h

3132-312-0700-4h

400V

50-60 Hz
3P=9h
4P=5P=6h

3132-312-1600

500V

50-60 Hz
7h

3132-312-0300-7h

>50-500V
100-300 Hz
10h

3132-312-1100-10h

>50-500V
301-500 Hz
2h

3132-312-1100-2h

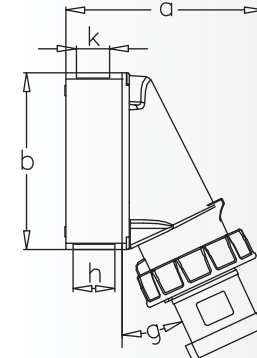
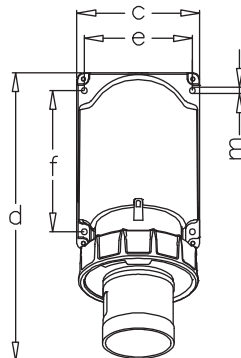
IP 67

Vidalı Bağlantı / With Screw Connection

Yüksek İletkenlikli Kontak Malzemesi / Contact Material With High Conductivity

Nikel (Ni) Kaplamalı Kontaklar (Opsiyonel) / Nickel (Ni) Coated Contacts (Optional)

Geniş Montaj Alanı / Wide Space For Assembly



CEE NORM ÜRÜNLER - KİLİTLİ KAPAK (IP 67) CEE NORM PRODUCTS (IP 67)

UZATMA PRİZİ / CONNECTOR



Ambalaj Mik.
Pack Unit

4



Ağırlık
Weight

650

Ölçüler / Dimensions			
a	109	d	171
b	112	e	14,5-36
c	264	f	64
Kablo Çapı / Cond. Dia. (mm ²) (min.)	6,0		
Kablo Çapı / Cond. Dia. (mm ²) (max.)	16,0		

230V
50-60 Hz
3P=6h
4P-5P=9h

3132-304-0900-9h

110V
50-60 Hz
4h

3132-304-0700-4h

400V
50-60 Hz
3P=9h
4P-5P=6h

3132-304-1600

500V
50-60 Hz
7h

3132-304-0300-7h

>50-500V
100-300 Hz
10h

3132-304-1100-10h

>50-500V
301-500 Hz
2h

3132-304-1100-2h

IP 67

Vidalı Bağlantı / With Screw Connection

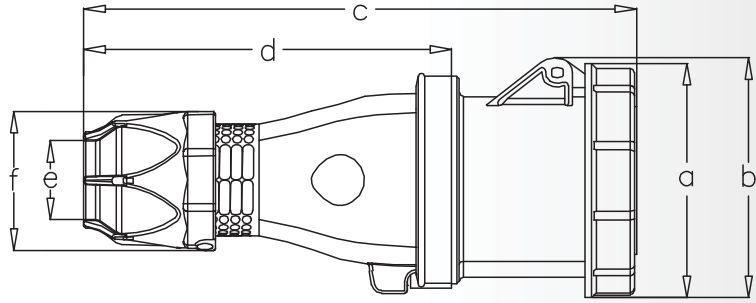
Yüksek İletkenlikli Kontakt Malzemesi / Contact Material With High Conductivity

Nikel (Ni) Kaplamalı Kontaktlar (Opsiyonel) / Nickel (Ni) Coated Contacts (Optional)

Özel Contalı Kablo Rakoru / Cable Gland With Integrated Seal

Pasolu Yapı Sayesinde Vidasız Kilitleme / Locking of Housing and Contact Part By Thread Lock

Elden Kaymayan Gövde Tasarımı / Slip Proof Design of the Body



DÜZ MAKİNE PRİZİ / PANEL MOUNT SOCKET OUTLET



Ambalaj Mik.
Pack Unit

4



Ağırlık
Weight

500

Ölçüler / Dimensions			
a	109	e	107
b	90	f	77
c	134	g	85
d	100	Øh	7
Øi	85		
Kablo Çapı / Cond. Dia. (mm ²) (min.)	6,0		
Kablo Çapı / Cond. Dia. (mm ²) (max.)	16,0		

230V
50-60 Hz
3P=6h
4P-5P=9h

3132-322-0900-9h

110V
50-60 Hz
4h

3132-322-0700-4h

400V
50-60 Hz
3P=9h
4P-5P=6h

3132-322-1600

500V
50-60 Hz
7h

3132-322-0300-7h

>50-500V
100-300 Hz
10h

3132-322-1100-10h

>50-500V
301-500 Hz
2h

3132-322-1100-2h

IP 67

Vidalı Bağlantı / With Screw Connection

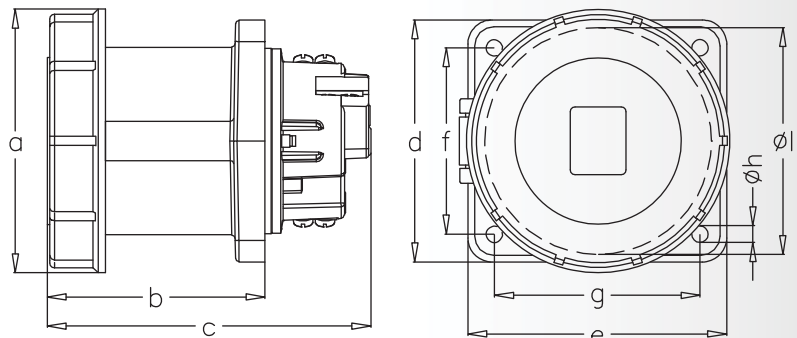
Yüksek İletkenlikli Kontakt Malzemesi / Contact Material With High Conductivity

Nikel (Ni) Kaplamalı Kontaktlar (Opsiyonel) / Nickel (Ni) Coated Contacts (Optional)

Patentli Flaş Kilitleme Sistemi / Patented Flange Locking System By Thread Lock

Flaş Ölçüsü : 100x107 mm / Flange Dimension : 100x107 mm

Montaj Delikleri Eksen Mesafesi : 77x85 mm / Fixing Hole Spacing : 77x85 mm



CEE NORM ÜRÜNLER - KİLİTLİ KAPAK (IP 67) CEE NORM PRODUCTS (IP 67)

■ EĞİK MAKİNE PRİZİ / PANEL MOUNT SOCKET OUTLET (ANGLED)



Ambalaj Mik.
Pack Unit

4



Ağırlık
Weight

550

Ölçüler / Dimensions

a	126	f	77
b	78	g	85
c	148	h	20°
d	107	k	7
e	100		
Øl	80	Øj	94
Kablo Çapı / Cond. Dia. (mm ²) (min.)	6.0		
Kablo Çapı / Cond. Dia. (mm ²) (max.)	16.0		

230V
50-60 Hz
3P=6h
4P-5P=9h

3132-309-0900-9h

110V
50-60 Hz
4h

3132-309-0700-4h

400V
50-60 Hz
3P=9h
4P-5P=6h

3132-309-1600

500V
50-60 Hz
7h

3132-309-0300-7h

> 50-500V
100-300 Hz
10h

3132-309-1100-10h

> 50-500V
301-500 Hz
2h

3132-309-1100-2h

IP 67

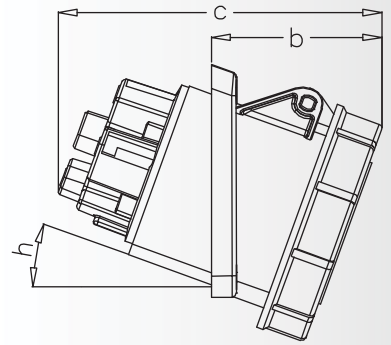
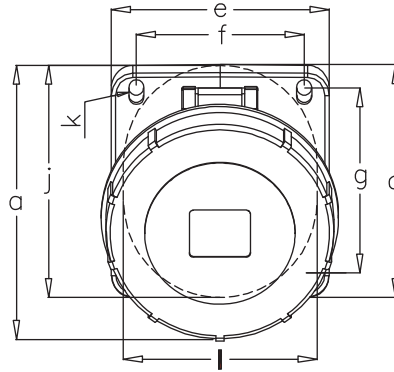
Vidalı Bağlantı / With Screw Connection

Yüksek İletkenlikli Kontak Malzemesi / Contact Material With High Conductivity

Nikel (Ni) Kaplamalı Kontaklar (Opsiyonel) / Nickel (Ni) Coated Contacts (Optional)

Flanş Ölçüsü : 100x107 mm / Flange Dimension : 100x107 mm

Montaj Delikleri Eksen Mesafesi : 77x85 mm / Fixing Hole Spacing : 77x85 mm



■ EĞİK GÖVDELİ DUVAR PRİZİ / SURFACE MOUNT SOCKET OUTLET



Ambalaj Mik.
Pack Unit

2



Ağırlık
Weight

700

Ölçüler / Dimensions

a	168	f	136
b	170	g	25°
c	118	h	M40
d	215	k	M32/32
e	104	m	6
Kablo Çapı / Cond. Dia. (mm ²) (min.)	6.0		
Kablo Çapı / Cond. Dia. (mm ²) (max.)	16.0		

230V
50-60 Hz
3P=6h
4P-5P=9h

3132-307-0900-9h

110V
50-60 Hz
4h

3132-307-0700-4h

400V
50-60 Hz
3P=9h
4P-5P=6h

3132-307-1600

500V
50-60 Hz
7h

3132-307-0300-7h

> 50-500V
100-300 Hz
10h

3132-307-1100-10h

> 50-500V
301-500 Hz
2h

3132-307-1100-2h

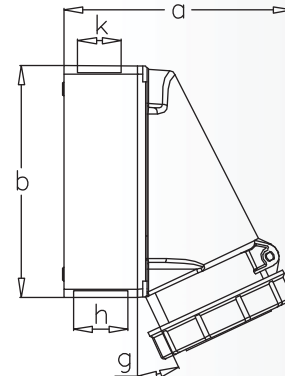
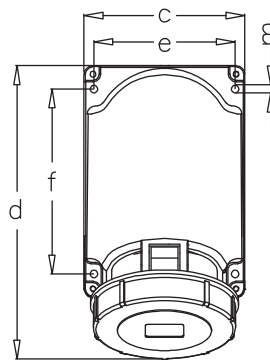
IP 67

Vidalı Bağlantı / With Screw Connection

Yüksek İletkenlikli Kontak Malzemesi / Contact Material With High Conductivity

Nikel (Ni) Kaplamalı Kontaklar (Opsiyonel) / Nickel (Ni) Coated Contacts (Optional)

Geniş Montaj Alanı / Wide Space For Assembly



CEE NORM ÜRÜNLER - YAYLI KAPAK (IP 44) CEE NORM PRODUCTS (IP 44)

■ DÜZ FİŞ / PLUG



Ambalaj Mik.
Pack Unit
4



Ağırlık
Weight
600

Ölçüler / Dimensions			
a	96	d	14,5-36
b	242	e	64
c	172		
Kablo Çapı / Cond. Dia. (mm ²) (min.)		6,0	
Kablo Çapı / Cond. Dia. (mm ²) (max.)		16,0	

230V
50-60 Hz
3P=6h
4P-5P=9h

3133-301-0900-9h

110V
50-60 Hz
4h

3133-301-0700-4h

400V
50-60 Hz
3P=9h
4P-5P=6h

3133-301-1600

500V
50-60 Hz
7h

3133-301-0300-7h

>50-500V
100-300 Hz
10h

3133-301-1100-10h

>50-500V
301-500 Hz
2h

3133-301-1100-2h

IP 44

Vidalı Bağlantı / With Screw Connection

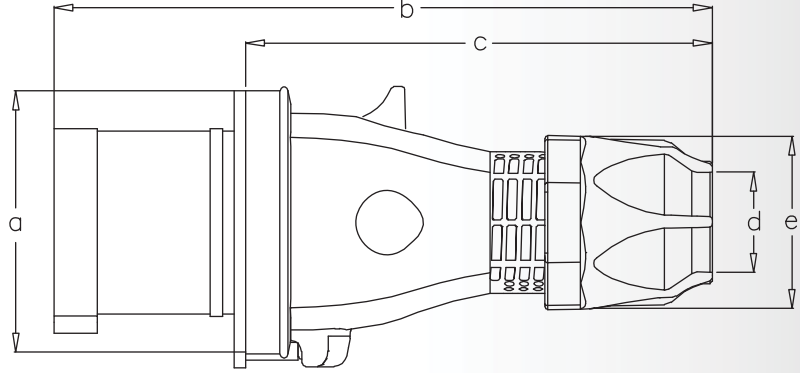
Yüksek İletkenlikli Kontak Malzemesi / Contact Material With High Conductivity

Nikel (Ni) Kaplı Kontaklar (Opsiyonel) / Nickel (Ni) Coated Contacts (Optional)

Özel Contalı Kablo Rakoru / Cable Gland With Integrated Seal

Pasolu Yapı Sayesinde Vidasız Kilitleme / Locking of Housing and Contact Part By Thread Lock

Elden Kaymayan Gövde Tasarımı / Slip Proof Design of the Body



■ DÜZ MAKİNE FİŞİ / PANEL MOUNT APPLIANCE INLET (STRAIGHT)



Ambalaj Mik.
Pack Unit
4



Ağırlık
Weight
450

Ölçüler / Dimensions			
a	69	f	100
b	113	g	80
c	122	h	80
d	78	Øk	7
e	100		
Kablo Çapı / Cond. Dia. (mm ²) (min.)		6,0	
Kablo Çapı / Cond. Dia. (mm ²) (max.)		16,0	

230V
50-60 Hz
3P=6h
4P-5P=9h

3133-324-0900-9h

110V
50-60 Hz
4h

3133-324-0700-4h

400V
50-60 Hz
3P=9h
4P-5P=6h

3133-324-1600

500V
50-60 Hz
7h

3133-324-0300-7h

>50-500V
100-300 Hz
10h

3133-324-1100-10h

>50-500V
301-500 Hz
2h

3133-324-1100-2h

IP 44

Vidalı Bağlantı / With Screw Connection

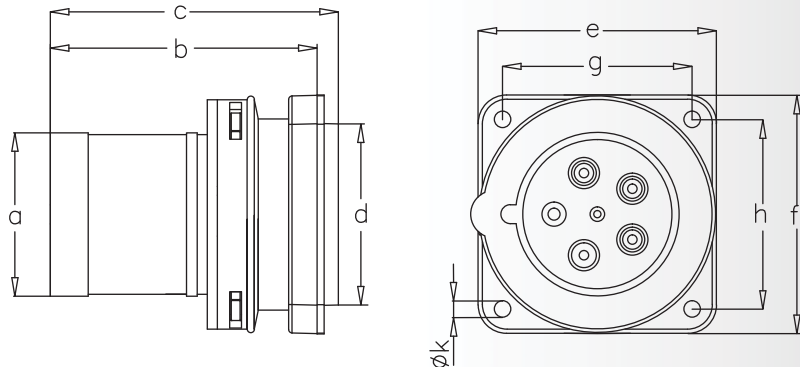
Yüksek İletkenlikli Kontak Malzemesi / Contact Material With High Conductivity

Nikel (Ni) Kaplı Kontaklar (Opsiyonel) / Nickel (Ni) Coated Contacts (Optional)

Patentli Flanş Kilitleme Sistemi / Patented Flange Locking System By Thread Lock

Flanş Ölçüsü : 100x100 mm / Flange Dimension : 100x100 mm

Montaj Delikleri Eksen Mesafesi : 80x80 mm / Fixing Hole Spacing : 80x80 mm



CEE NORM ÜRÜNLER - YAYLI KAPAK (IP 44) CEE NORM PRODUCTS (IP 44)

■ EĞİK MAKİNE FİŞİ / PANEL MOUNT APPLIANCE INLET (ANGLED)



230V
50-60 Hz
3P=6h
4P-5P=9h

3133-318-0900-9h

110V
50-60 Hz
4h

3133-318-0700-4h

400V
50-60 Hz
3P=9h
4P-5P=6h

3133-318-1600

500V
50-60 Hz
7h

3133-318-0300-7h

>50-500V
100-300 Hz
10h

3133-318-1100-10h

>50-500V
301-500 Hz
2h

3133-318-1100-2h

IP 44

Vidalı Bağlantı / With Screw Connection

Yüksek İletkenlikli Kontak Malzemesi / Contact Material With High Conductivity

Nikel (Ni) Kaplamalı Kontaktlar (Opsiyonel) / Nickel (Ni) Coated Contacts (Optional)

Flanş Ölçüsü : 100x107 mm / Flange Dimension : 100x107 mm

Montaj Delikleri Eksen Mesafesi : 77x85 mm / Fixing Hole Spacing : 77x85 mm



Ambalaj Mik.
Pack Unit

4

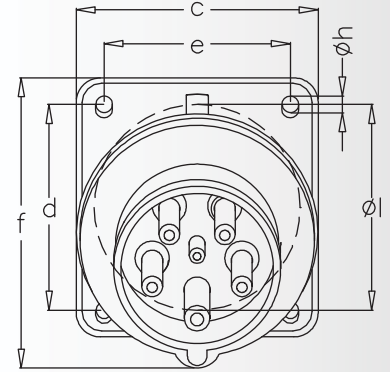
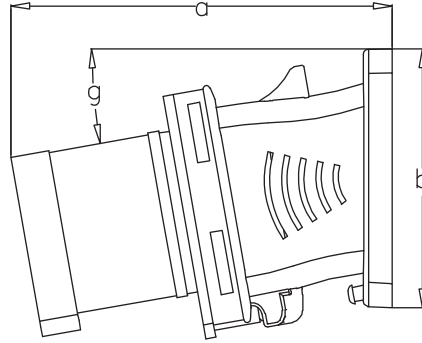


Ağırlık
Weight

500

Ölçüler / Dimensions

	a	b	c	d	e	f	g	h	
	157,5	107	100	85	77	120	10°	7	
	80							Øh	
Kablo Çapı / Cond. Dia. (mm ²) (min.)							6,0		
Kablo Çapı / Cond. Dia. (mm ²) (max.)							16,0		



■ EĞİK GÖVDELİ DUVAR FİŞİ / SURFACE MOUNT APPLIANCE INLET



230V
50-60 Hz
3P=6h
4P-5P=9h

3133-312-0900-9h

110V
50-60 Hz
4h

3133-312-0700-4h

400V
50-60 Hz
3P=9h
4P-5P=6h

3133-312-1600

500V
50-60 Hz
7h

3133-312-0300-7h

>50-500V
100-300 Hz
10h

3133-312-1100-10h

>50-500V
301-500 Hz
2h

3133-312-1100-2h

IP 44

Vidalı Bağlantı / With Screw Connection

Yüksek İletkenlikli Kontak Malzemesi / Contact Material With High Conductivity

Nikel (Ni) Kaplamalı Kontaktlar (Opsiyonel) / Nickel (Ni) Coated Contacts (Optional)

Geniş Montaj Alanı / Wide Space For Assembly



Ambalaj Mik.
Pack Unit

2

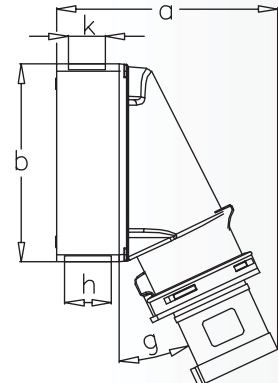
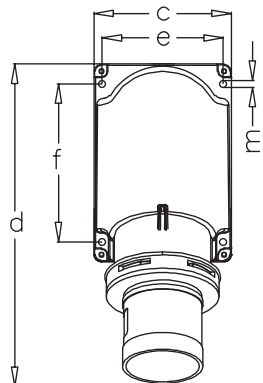


Ağırlık
Weight

650

Ölçüler / Dimensions

	a	b	c	d	e	f	g	h	k	m	
	190	170	118	277	104	136	25°	M40	M32/32	6	
Kablo Çapı / Cond. Dia. (mm ²) (min.)							6,0				
Kablo Çapı / Cond. Dia. (mm ²) (max.)							16,0				



CEE NORM ÜRÜNLER - YAYLI KAPAK (IP 44) CEE NORM PRODUCTS (IP 44)

UZATMA PRİZİ / CONNECTOR



Ambalaj Mik.
Pack Unit



Ağırlık
Weight

4

650

Ölçüler / Dimensions

	a	b	c	d	e
	107	171	264	14,5-36	64
Kablo Çapı / Cond. Dia. (mm ²) (min.)	6,0				
Kablo Çapı / Cond. Dia. (mm ²) (max.)	16,0				

230V
50-60 Hz
3P=6h
4P-5P=9h

3133-304-0900-9h

110V
50-60 Hz
4h

3133-304-0700-4h

400V
50-60 Hz
3P=9h
4P-5P=6h

3133-304-1600

500V
50-60 Hz
7h

3133-304-0300-7h

>50-500V
100-300 Hz
10h

3133-304-1100-10h

>50-500V
301-500 Hz
2h

3133-304-1100-2h

IP 44

Vidalı Bağlantı / With Screw Connection

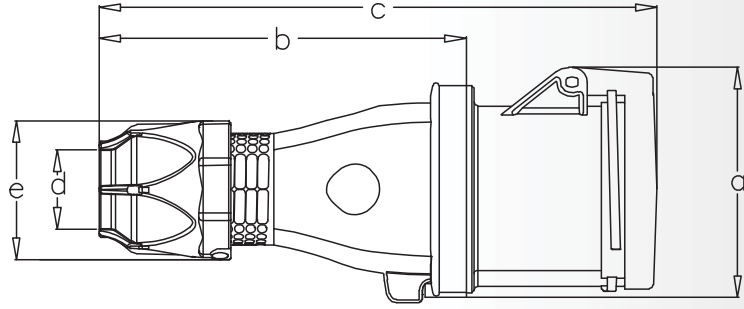
Yüksek İletkenlikli Kontak Malzemesi / Contact Material With High Conductivity

Nikel (Ni) Kaplamalı Kontaklar (Opsiyonel) / Nickel (Ni) Coated Contacts (Optional)

Özel Contalı Kablo Rakoru / Cable Gland With Integrated Seal

Pasolu Yapı Sayesinde Vidasız Kilitleme / Locking of Housing and Contact Part By Thread Lock

Elden Kaymayan Gövde Tasarımı / Slip Proof Design of the Body



5x63A - IP 44 (3P+N+E)

DÜZ MAKİNE PRİZİ / PANEL MOUNT SOCKET OUTLET



Ambalaj Mik.
Pack Unit



Ağırlık
Weight

4

500

Ölçüler / Dimensions

	a	b	c	d	e	f	g	h	Øh
	93	105	133	100	107	77	85	7	7
Kablo Çapı / Cond. Dia. (mm ²) (min.)	6,0								
Kablo Çapı / Cond. Dia. (mm ²) (max.)	16,0								

230V
50-60 Hz
3P=6h
4P-5P=9h

3133-322-0900-9h

110V
50-60 Hz
4h

3133-322-0700-4h

400V
50-60 Hz
3P=9h
4P-5P=6h

3133-322-1600

500V
50-60 Hz
7h

3133-322-0300-7h

>50-500V
100-300 Hz
10h

3133-322-1100-10h

>50-500V
301-500 Hz
2h

3133-322-1100-2h

IP 44

Vidalı Bağlantı / With Screw Connection

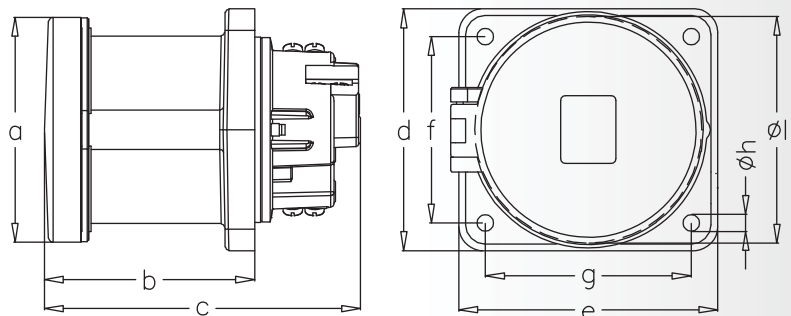
Yüksek İletkenlikli Kontak Malzemesi / Contact Material With High Conductivity

Nikel (Ni) Kaplamalı Kontaklar (Opsiyonel) / Nickel (Ni) Coated Contacts (Optional)

Patentli Flaş Kilitleme Sistemi / Patented Flange Locking System By Thread Lock

Flaş Ölçüsü : 100x107 mm / Flange Dimension : 100x107 mm

Montaj Delikleri Eksen Mesafesi : 77x85 mm / Fixing Hole Spacing : 77x85 mm



CEE NORM ÜRÜNLER - YAYLI KAPAK (IP 44) CEE NORM PRODUCTS (IP 44)

■ EĞİK MAKİNE PRİZİ / PANEL MOUNT SOCKET OUTLET (ANGLED)



Ambalaj Mik.
Pack Unit
4



Ağırlık
Weight
550

Ölçüler / Dimensions

a	120	f	77
b	80	g	85
c	150	h	20°
d	107	k	7
e	100	Øk	
l	80	j	94
Kablo Çapı / Cond. Dia. (mm ²) (min.)			6.0
Kablo Çapı / Cond. Dia. (mm ²) (max.)			16.0

230V
50-60 Hz
3P=6h
4P-5P=9h

3133-309-0900-9h

110V
50-60 Hz
4h

3133-309-0700-4h

400V
50-60 Hz
3P=9h
4P-5P=6h

3133-309-1600

500V
50-60 Hz
7h

3133-309-0300-7h

> 50-500V
100-300 Hz
10h

3133-309-1100-10h

> 50-500V
301-500 Hz
2h

3133-309-1100-2h

IP 44

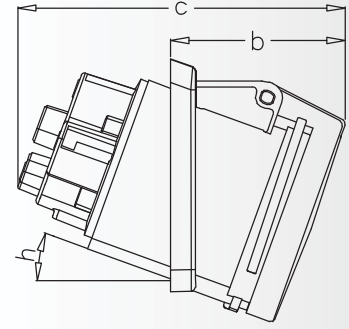
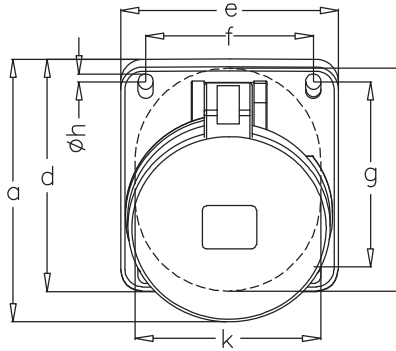
Vidalı Bağlantı / With Screw Connection

Yüksek İletkenlikli Kontak Malzemesi / Contact Material With High Conductivity

Nikel (Ni) Kaplamalı Kontaklar (Opsiyonel) / Nickel (Ni) Coated Contacts (Optional)

Flanş Ölçüsü : 100x107 mm / Flange Dimension : 100x107 mm

Montaj Delikleri Eksen Mesafesi : 77x85 mm / Fixing Hole Spacing : 77x85 mm



■ EĞİK GÖVDELİ DUVAR PRİZİ / SURFACE MOUNT SOCKET OUTLET



Ambalaj Mik.
Pack Unit
2



Ağırlık
Weight
700

Ölçüler / Dimensions

a	169	f	136
b	170	g	25°
c	118	h	M40
d	215	k	M32/32
e	104	m	6
Kablo Çapı / Cond. Dia. (mm ²) (min.)			6.0
Kablo Çapı / Cond. Dia. (mm ²) (max.)			16.0

230V
50-60 Hz
3P=6h
4P-5P=9h

3133-307-0900-9h

110V
50-60 Hz
4h

3133-307-0700-4h

400V
50-60 Hz
3P=9h
4P-5P=6h

3133-307-1600

500V
50-60 Hz
7h

3133-307-0300-7h

> 50-500V
100-300 Hz
10h

3133-307-1100-10h

> 50-500V
301-500 Hz
2h

3133-307-1100-2h

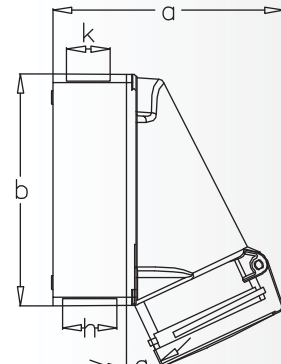
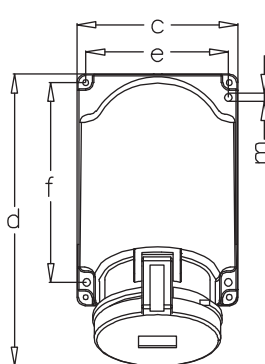
IP 44

Vidalı Bağlantı / With Screw Connection

Yüksek İletkenlikli Kontak Malzemesi / Contact Material With High Conductivity

Nikel (Ni) Kaplamalı Kontaklar (Opsiyonel) / Nickel (Ni) Coated Contacts (Optional)

Geniş Montaj Alanı / Wide Space For Assembly



CEE NORM ÜRÜNLER - KİLİTLİ KAPAK (IP 67) CEE NORM PRODUCTS (IP 67)

■ DÜZ FİŞ / PLUG



Ambalaj Mik.
Pack Unit
4



Ağırlık
Weight
710

Ölçüler / Dimensions

a	115	d	14,5-36
b	242	e	64
c	172		
Kablo Çapı / Cond. Dia. (mm ²) (min.)	6,0		
Kablo Çapı / Cond. Dia. (mm ²) (max.)	16,0		

230V
50-60 Hz
3P=6h
4P-5P=9h

3134-301-0900-9h

110V
50-60 Hz
4h

3134-301-0700-4h

400V
50-60 Hz
3P=9h
4P-5P=6h

3134-301-1600

500V
50-60 Hz
7h

3134-301-0300-7h

>50-500V
100-300 Hz
10h

3134-301-1100-10h

>50-500V
301-500 Hz
2h

3134-301-1100-2h

IP 67

Vidalı Bağlantı / With Screw Connection

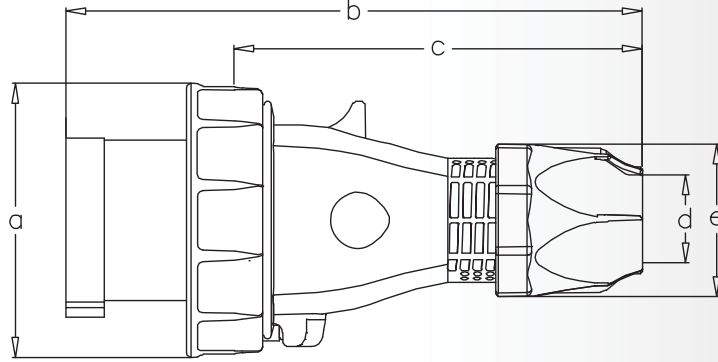
Yüksek İletkenlikli Kontak Malzemesi / Contact Material With High Conductivity

Nikel (Ni) Kaplamalı Kontaklar (Opsiyonel) / Nickel (Ni) Coated Contacts (Optional)

Özel Contalı Kablo Rakoru / Cable Gland With Integrated Seal

Pasolu Yapı Sayesinde Vidasız Kilitleme / Locking of Housing and Contact Part By Thread Lock

Elden Kaymayan Gövde Tasarımı / Slip Proof Design of the Body



■ DÜZ MAKİNE FİŞİ / PANEL MOUNT APPLIANCE INLET (STRAIGHT)



Ambalaj Mik.
Pack Unit
4



Ağırlık
Weight
500

Ölçüler / Dimensions

a	69	f	100
b	113	g	100
c	122	h	80
d	78	k	80
e	115	Øm	7
Kablo Çapı / Cond. Dia. (mm ²) (min.)	6,0		
Kablo Çapı / Cond. Dia. (mm ²) (max.)	16,0		

230V
50-60 Hz
3P=6h
4P-5P=9h

3134-324-0900-9h

110V
50-60 Hz
4h

3134-324-0700-4h

400V
50-60 Hz
3P=9h
4P-5P=6h

3134-324-1600

500V
50-60 Hz
7h

3134-324-0300-7h

>50-500V
100-300 Hz
10h

3134-324-1100-10h

>50-500V
301-500 Hz
2h

3134-324-1100-2h

IP 67

Vidalı Bağlantı / With Screw Connection

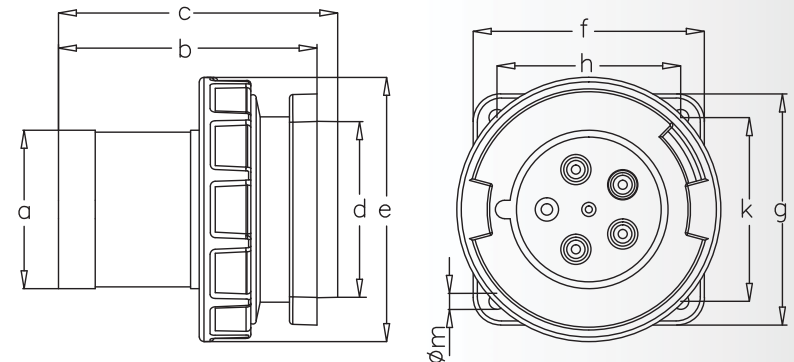
Yüksek İletkenlikli Kontak Malzemesi / Contact Material With High Conductivity

Nikel (Ni) Kaplamalı Kontaklar (Opsiyonel) / Nickel (Ni) Coated Contacts (Optional)

Patentli Flanş Kilitleme Sistemi / Patented Flange Locking System By Thread Lock

Flanş Ölçüsü : 100x100 mm / Flange Dimension : 100x100 mm

Montaj Delikleri Eksen Mesafesi : 80x80 mm / Fixing Hole Spacing : 80x80 mm



CEE NORM ÜRÜNLER - KİLİTLİ KAPAK (IP 67) CEE NORM PRODUCTS (IP 67)

■ EĞİK MAKİNE FİŞİ / PANEL MOUNT APPLIANCE INLET (ANGLED)



230V
50-60 Hz
3P=6h
4P-5P=9h

3134-318-0900-9h

110V
50-60 Hz
4h

3134-318-0700-4h

400V
50-60 Hz
3P=9h
4P-5P=6h

3134-318-1600

500V
50-60 Hz
7h

3134-318-0300-7h

>50-500V
100-300 Hz
10h

3134-318-1100-10h

>50-500V
301-500 Hz
2h

3134-318-1100-2h

IP 67

Vidalı Bağlantı / With Screw Connection

Yüksek İletkenlikli Kontak Malzemesi / Contact Material With High Conductivity

Nikel (Ni) Kaplamalı Kontaklar (Opsiyonel) / Nickel (Ni) Coated Contacts (Optional)

Flanş Ölçüsü : 100x107 mm / Flange Dimension : 100x107 mm

Montaj Delikleri Eksen Mesafesi : 77x85 mm / Fixing Hole Spacing : 77x85 mm



Ambalaj Mik.
Pack Unit

4

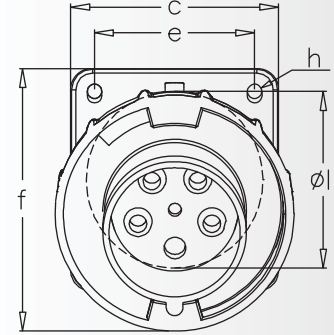
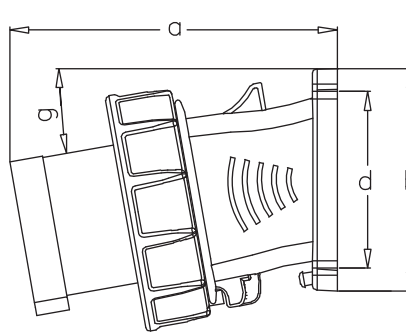


Ağırlık
Weight

550

Ölçüler / Dimensions

	a	b	c	d	e	f	g	h	
	157,5	107	100	85	77	126	10°	7	
				Ø1	85				
Kablo Çapı / Cond. Dia. (mm ²) (min.)							6,0		
Kablo Çapı / Cond. Dia. (mm ²) (max.)							16,0		



■ EĞİK GÖVDELİ DUVAR FİŞİ / SURFACE MOUNT APPLIANCE INLET



230V
50-60 Hz
3P=6h
4P-5P=9h

3134-312-0900-9h

110V
50-60 Hz
4h

3134-312-0700-4h

400V
50-60 Hz
3P=9h
4P-5P=6h

3134-312-1600

500V
50-60 Hz
7h

3134-312-0300-7h

>50-500V
100-300 Hz
10h

3134-312-1100-10h

>50-500V
301-500 Hz
2h

3134-312-1100-2h

IP 67

Vidalı Bağlantı / With Screw Connection

Yüksek İletkenlikli Kontak Malzemesi / Contact Material With High Conductivity

Nikel (Ni) Kaplamalı Kontaklar (Opsiyonel) / Nickel (Ni) Coated Contacts (Optional)

Geniş Montaj Alanı / Wide Space For Assembly



Ambalaj Mik.
Pack Unit

2

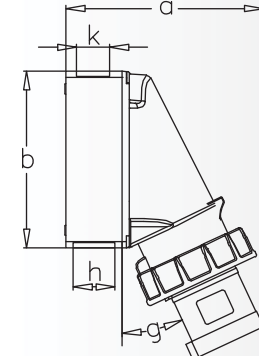
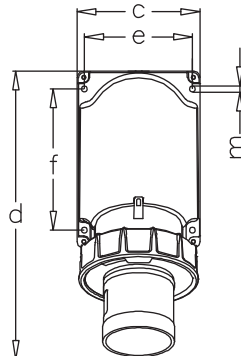


Ağırlık
Weight

700

Ölçüler / Dimensions

	a	b	c	d	e	f	g	h	k	m	
	190	170	118	277	104	136	25°	M40	M32/32	6	
Kablo Çapı / Cond. Dia. (mm ²) (min.)							6,0				
Kablo Çapı / Cond. Dia. (mm ²) (max.)							16,0				



CEE NORM ÜRÜNLER - KİLİTLİ KAPAK (IP 67) CEE NORM PRODUCTS (IP 67)

UZATMA PRİZİ / CONNECTOR



Ambalaj Mik.
Pack Unit
4



Ağırlık
Weight
700

Ölçüler / Dimensions			
a	109	d	171
b	112	e	14,5-36
c	264	f	64
Kablo Çapı / Cond. Dia. (mm ²) (min.)	6,0		
Kablo Çapı / Cond. Dia. (mm ²) (max.)	16,0		

230V
50-60 Hz
3P=6h
4P-5P=9h

3134-304-0900-9h

110V
50-60 Hz
4h

3134-304-0700-4h

400V
50-60 Hz
3P=9h
4P-5P=6h

3134-304-1600

500V
50-60 Hz
7h

3134-304-0300-7h

>50-500V
100-300 Hz
10h

3134-304-1100-10h

>50-500V
301-500 Hz
2h

3134-304-1100-2h

IP 67

Vidalı Bağlantı / With Screw Connection

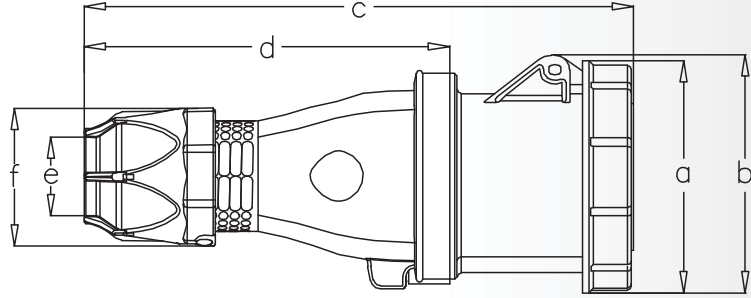
Yüksek İletkenlikli Kontak Malzemesi / Contact Material With High Conductivity

Nikel (Ni) Kaplamalı Kontaklar (Opsiyonel) / Nickel (Ni) Coated Contacts (Optional)

Özel Contalı Kablo Rakoru / Cable Gland With Integrated Seal

Pasolu Yapı Sayesinde Vidasız Kilitleme / Locking of Housing and Contact Part By Thread Lock

Elden Kaymayan Gövde Tasarımı / Slip Proof Design of the Body



DÜZ MAKİNE PRİZİ / PANEL MOUNT SOCKET OUTLET



Ambalaj Mik.
Pack Unit
4



Ağırlık
Weight
550

Ölçüler / Dimensions			
a	109	e	107
b	101	f	77
c	129	g	85
d	100	Øh	7
Øi	85		
Kablo Çapı / Cond. Dia. (mm ²) (min.)	6,0		
Kablo Çapı / Cond. Dia. (mm ²) (max.)	16,0		

230V
50-60 Hz
3P=6h
4P-5P=9h

3134-322-0900-9h

110V
50-60 Hz
4h

3134-322-0700-4h

400V
50-60 Hz
3P=9h
4P-5P=6h

3134-322-1600

500V
50-60 Hz
7h

3134-322-0300-7h

>50-500V
100-300 Hz
10h

3134-322-1100-10h

>50-500V
301-500 Hz
2h

3134-322-1100-2h

IP 67

Vidalı Bağlantı / With Screw Connection

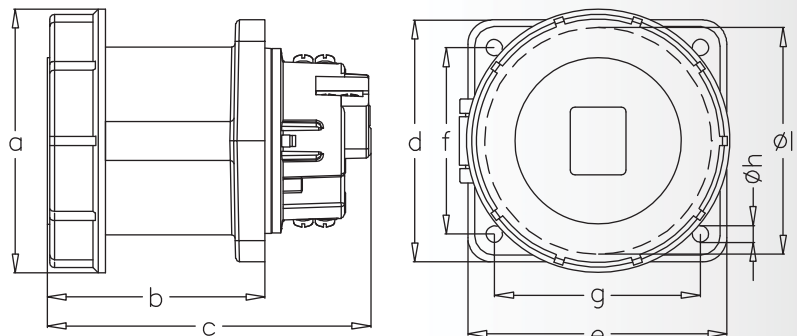
Yüksek İletkenlikli Kontak Malzemesi / Contact Material With High Conductivity

Nikel (Ni) Kaplamalı Kontaklar (Opsiyonel) / Nickel (Ni) Coated Contacts (Optional)

Patentli Flaş Kilitleme Sistemi / Patented Flange Locking System By Thread Lock

Flaş Ölçüsü : 100x107 mm / Flange Dimension : 100x107 mm

Montaj Delikleri Eksen Mesafesi : 77x85 mm / Fixing Hole Spacing : 77x85 mm



CEE NORM ÜRÜNLER - KİLİTLİ KAPAK (IP 67) CEE NORM PRODUCTS (IP 67)

■ EĞİK MAKİNE PRİZİ / PANEL MOUNT SOCKET OUTLET (ANGLED)



Ambalaj Mik.
Pack Unit

4



Ağırlık
Weight

600

Ölçüler / Dimensions

a	126	f	77
b	78	g	85
c	148	h	20°
d	107	k	7
e	100		
l	80	j	94
Kablo Çapı / Cond. Dia. (mm ²) (min.)			6.0
Kablo Çapı / Cond. Dia. (mm ²) (max.)			16.0

230V
50-60 Hz
3P=6h
4P-5P=9h

3134-309-0900-9h

110V
50-60 Hz
4h

3134-309-0700-4h

400V
50-60 Hz
3P=9h
4P-5P=6h

3134-309-1600

500V
50-60 Hz
7h

3134-309-0300-7h

> 50-500V
100-300 Hz
10h

3134-309-1100-10h

> 50-500V
301-500 Hz
2h

3134-309-1100-2h

IP 67

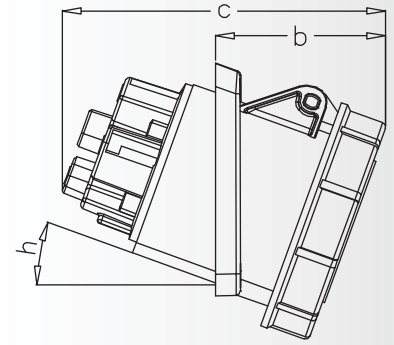
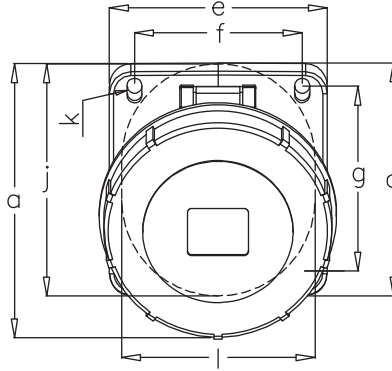
Vidalı Bağlantı / With Screw Connection

Yüksek İletkenlikli Kontak Malzemesi / Contact Material With High Conductivity

Nikel (Ni) Kaplamalı Kontaklar (Opsiyonel) / Nickel (Ni) Coated Contacts (Optional)

Flanş Ölçüsü : 100x107 mm / Flange Dimension : 100x107 mm

Montaj Delikleri Eksen Mesafesi : 77x85 mm / Fixing Hole Spacing : 77x85 mm



■ EĞİK GÖVDELİ DUVAR PRİZİ / SURFACE MOUNT SOCKET OUTLET



Ambalaj Mik.
Pack Unit

2



Ağırlık
Weight

750

Ölçüler / Dimensions

a	168	f	136
b	170	g	25°
c	118	k	M40
d	215	h	M32/32
e	104	m	6
Kablo Çapı / Cond. Dia. (mm ²) (min.)			6.0
Kablo Çapı / Cond. Dia. (mm ²) (max.)			16.0

230V
50-60 Hz
3P=6h
4P-5P=9h

3134-307-0900-9h

110V
50-60 Hz
4h

3134-307-0700-4h

400V
50-60 Hz
3P=9h
4P-5P=6h

3134-307-1600

500V
50-60 Hz
7h

3134-307-0300-7h

> 50-500V
100-300 Hz
10h

3134-307-1100-10h

> 50-500V
301-500 Hz
2h

3134-307-1100-2h

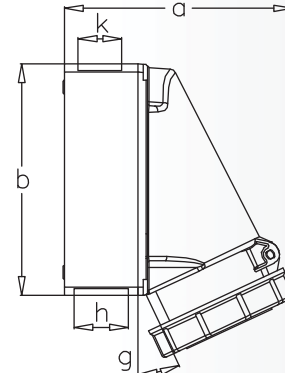
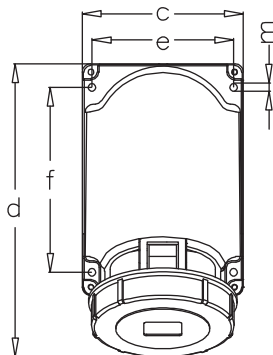
IP 67

Vidalı Bağlantı / With Screw Connection

Yüksek İletkenlikli Kontak Malzemesi / Contact Material With High Conductivity

Nikel (Ni) Kaplamalı Kontaklar (Opsiyonel) / Nickel (Ni) Coated Contacts (Optional)

Geniş Montaj Alanı / Wide Space For Assembly



CEE NORM ÜRÜNLER - KİLİTLİ KAPAK (IP 67) CEE NORM PRODUCTS (IP 67)

■ DÜZ FİŞ / PLUG



230V
50-60 Hz
3P=6h
4P-5P=9h

3137-301-0900-9h

110V
50-60 Hz
4h

3137-301-0700-4h

400V
50-60 Hz
3P=9h
4P-5P=6h

3137-301-1600

500V
50-60 Hz
7h

3137-301-0300-7h

>50-500V
100-300 Hz
10h

3137-301-1100-10h

>50-500V
301-500 Hz
2h

3137-301-1100-2h

IP 67

Vidalı Bağlantı / With Screw Connection

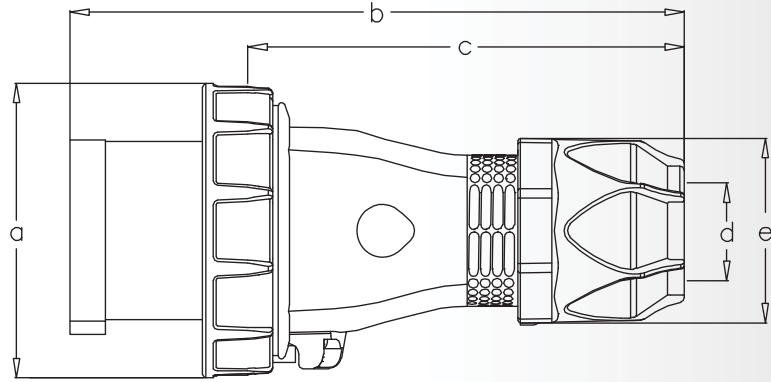
Yüksek İletkenlikli Kontak Malzemesi / Contact Material With High Conductivity

Nikel (Ni) Kaplamalı Kontaklar (Opsiyonel) / Nickel (Ni) Coated Contacts (Optional)

Özel Contalı Kablo Rakoru / Cable Gland With Integrated Seal

Pasolu Yapı Sayesinde Vidasız Kilitleme / Locking of Housing and Contact Part By Thread Lock

Elden Kaymayan Gövde Tasarımı / Slip Proof Design of the Body



Ambalaj Mik.
Pack Unit

2



Ağırlık
Weight

1000

Ölçüler / Dimensions

	a	b	c	d	e
	131	270	196	22,5-50	83
Kablo Çapı / Cond. Dia. (mm ²) (min.)	16.0				
Kablo Çapı / Cond. Dia. (mm ²) (max.)	50.0				

■ DÜZ MAKİNE FİŞİ / PANEL MOUNT APPLIANCE INLET (STRAIGHT)



230V
50-60 Hz
3P=6h
4P-5P=9h

3137-320-0900-9h

110V
50-60 Hz
4h

3137-320-0700-4h

400V
50-60 Hz
3P=9h
4P-5P=6h

3137-320-1600

500V
50-60 Hz
7h

3137-320-0300-7h

>50-500V
100-300 Hz
10h

3137-320-1100-10h

>50-500V
301-500 Hz
2h

3137-320-1100-2h

IP 67

Vidalı Bağlantı / With Screw Connection

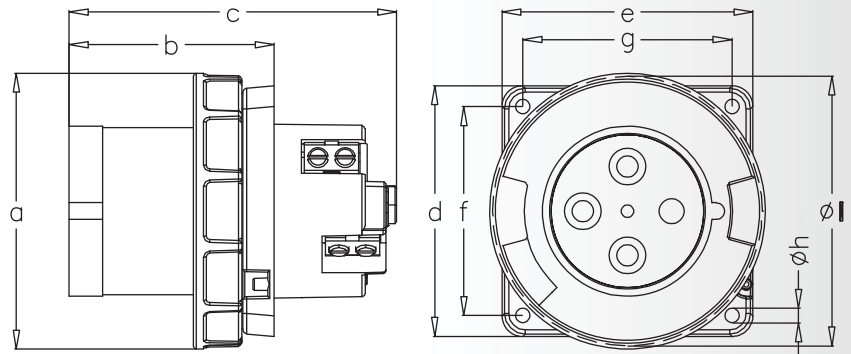
Yüksek İletkenlikli Kontak Malzemesi / Contact Material With High Conductivity

Nikel (Ni) Kaplamalı Kontaklar (Opsiyonel) / Nickel (Ni) Coated Contacts (Optional)

Patentli Flanş Kilitleme Sistemi / Patented Flange Locking System By Thread Lock

Flanş Ölçüsü : 120x120 mm / Flange Dimension : 120x120 mm

Montaj Delikleri Eksen Mesafesi : 100x100 mm / Fixing Hole Spacing : 100x100 mm



Ambalaj Mik.
Pack Unit

2



Ağırlık
Weight

600

Ölçüler / Dimensions

	a	b	c	d	e	f	g	h	Ø
	131	98	157	120	120	98	100	100	7
Kablo Çapı / Cond. Dia. (mm ²) (min.)	16.0								
Kablo Çapı / Cond. Dia. (mm ²) (max.)	50.0								

CEE NORM ÜRÜNLER - KİLİTLİ KAPAK (IP 67) CEE NORM PRODUCTS (IP 67)

■ EĞİK MAKİNE FİŞİ / PANEL MOUNT APPLIANCE INLET (ANGLED)



Ambalaj Mik.
Pack Unit

2



Ağırlık
Weight

650

Ölçüler / Dimensions

	a	b	c	d	e	f	g	h	
	153	130	120	108	100	151	10°	7	
	95								
Kablo Çapı / Cond. Dia. (mm ²) (min.)							16.0		
Kablo Çapı / Cond. Dia. (mm ²) (max.)							50.0		

230V
50-60 Hz
3P=6h
4P-5P=9h

3137-318-0900-9h

110V
50-60 Hz
4h

3137-318-0700-4h

400V
50-60 Hz
3P=9h
4P-5P=6h

3137-318-1600

500V
50-60 Hz
7h

3137-318-0300-7h

>50-500V
100-300 Hz
10h

3137-318-1100-10h

>50-500V
301-500 Hz
2h

3137-318-1100-2h

IP 67

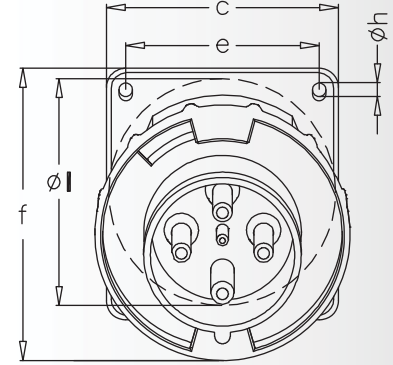
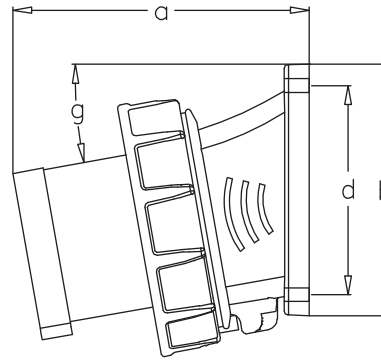
Vidalı Bağlantı / With Screw Connection

Yüksek İletkenlikli Kontak Malzemesi / Contact Material With High Conductivity

Nikel (Ni) Kaplamalı Kontaklar (Opsiyonel) / Nickel (Ni) Coated Contacts (Optional)

Flanş Ölçüsü : 120x130 mm / Flange Dimension : 120x130 mm

Montaj Delikleri Eksen Mesafesi : 100x108 mm / Fixing Hole Spacing : 100x108 mm



■ EĞİK GÖVDELİ DUVAR FİŞİ / SURFACE MOUNT APPLIANCE INLET



Ambalaj Mik.
Pack Unit

2



Ağırlık
Weight

800

Ölçüler / Dimensions

	a	b	c	d	e	f	g	h	k	
	159	260	160	240	140	382	12°	M50	8.3	
Kablo Çapı / Cond. Dia. (mm ²) (min.)							16.0			
Kablo Çapı / Cond. Dia. (mm ²) (max.)							50.0			

230V
50-60 Hz
3P=6h
4P-5P=9h

3137-312-0900-9h

110V
50-60 Hz
4h

3137-312-0700-4h

400V
50-60 Hz
3P=9h
4P-5P=6h

3137-312-1600

500V
50-60 Hz
7h

3137-312-0300-7h

>50-500V
100-300 Hz
10h

3137-312-1100-10h

>50-500V
301-500 Hz
2h

3137-312-1100-2h

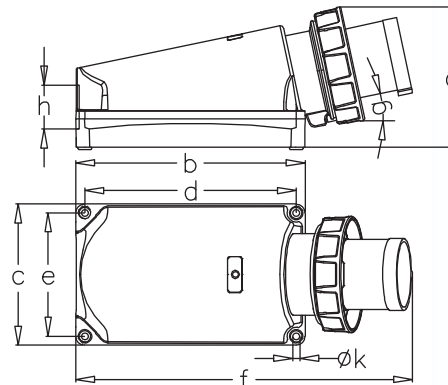
IP 67

Vidalı Bağlantı / With Screw Connection

Yüksek İletkenlikli Kontak Malzemesi / Contact Material With High Conductivity

Nikel (Ni) Kaplamalı Kontaklar (Opsiyonel) / Nickel (Ni) Coated Contacts (Optional)

Geniş Montaj Alanı / Wide Space For Assembly



4x125A - IP 67 (3P+E)

CEE NORM ÜRÜNLER - KİLİTLİ KAPAK (IP 67) CEE NORM PRODUCTS (IP 67)

UZATMA PRİZİ / CONNECTOR



Ambalaj Mik.
Pack Unit



Ağırlık
Weight

2

800

Ölçüler / Dimensions			
a	123	d	195
b	126	e	22.5-50
c	270	f	83
Kablo Çapı / Cond. Dia. (mm ²) (min.)	16.0		
Kablo Çapı / Cond. Dia. (mm ²) (max.)	50.0		

230V
50-60 Hz
3P=6h
4P-5P=9h

3137-304-0900-9h

110V
50-60 Hz
4h

3137-304-0700-4h

400V
50-60 Hz
3P=9h
4P-5P=6h

3137-304-1600

500V
50-60 Hz
7h

3137-304-0300-7h

>50-500V
100-300 Hz
10h

3137-304-1100-10h

>50-500V
301-500 Hz
2h

3137-304-1100-2h

IP 67

Vidalı Bağlantı / With Screw Connection

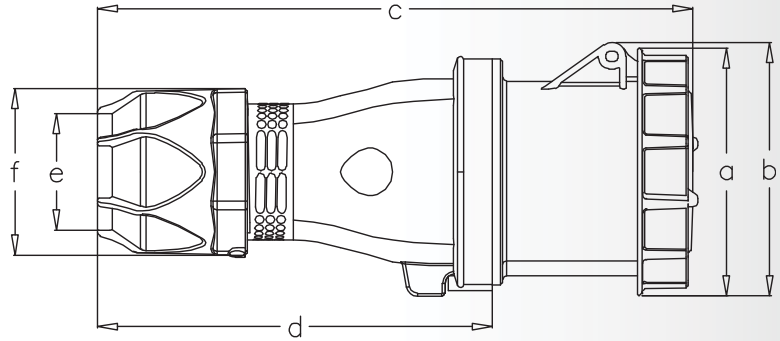
Yüksek İletkenlikli Kontak Malzemesi / Contact Material With High Conductivity

Nikel (Ni) Kaplamalı Kontaklar (Opsiyonel) / Nickel (Ni) Coated Contacts (Optional)

Özel Cantalı Kablo Rakoru / Cable Gland With Integrated Seal

Pasolu Yapı Sayesinde Vidasız Kilitleme / Locking of Housing and Contact Part By Thread Lock

Elden Kaymayan Gövde Tasarımı / Slip Proof Design of the Body



DÜZ MAKİNE PRİZİ / PANEL MOUNT SOCKET OUTLET



Ambalaj Mik.
Pack Unit



Ağırlık
Weight

2

650

Ölçüler / Dimensions			
a	123	e	120
b	100	f	100
c	155	g	100
d	120	Øh	7
Øl	95		
Kablo Çapı / Cond. Dia. (mm ²) (min.)	16.0		
Kablo Çapı / Cond. Dia. (mm ²) (max.)	50.0		

230V
50-60 Hz
3P=6h
4P-5P=9h

3137-322-0900-9h

110V
50-60 Hz
4h

3137-322-0700-4h

400V
50-60 Hz
3P=9h
4P-5P=6h

3137-322-1600

500V
50-60 Hz
7h

3137-322-0300-7h

>50-500V
100-300 Hz
10h

3137-322-1100-10h

>50-500V
301-500 Hz
2h

3137-322-1100-2h

IP 67

Vidalı Bağlantı / With Screw Connection

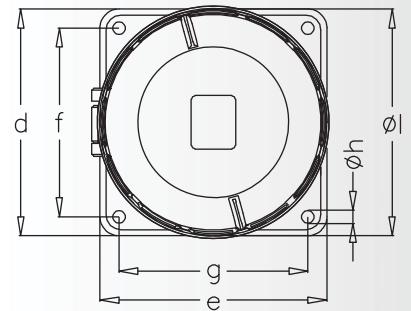
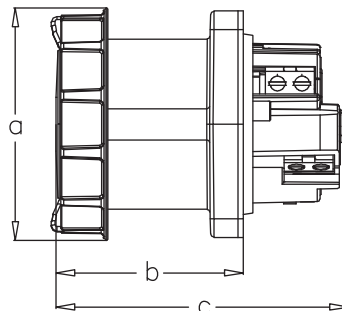
Yüksek İletkenlikli Kontak Malzemesi / Contact Material With High Conductivity

Nikel (Ni) Kaplamalı Kontaklar (Opsiyonel) / Nickel (Ni) Coated Contacts (Optional)

Patentli Flaş Kilitleme Sistemi / Patented Flange Locking System By Thread Lock

Flaş Ölçüsü : 120x120 mm / Flange Dimension : 120x120 mm

Montaj Delikleri Eksen Mesafesi : 100x100 mm / Fixing Hole Spacing : 100x100 mm



CEE NORM ÜRÜNLER - KİLİTLİ KAPAK (IP 67) CEE NORM PRODUCTS (IP 67)

■ EĞİK MAKİNE PRİZİ / PANEL MOUNT SOCKET OUTLET (ANGLED)



230V
50-60 Hz
3P=6h
4P-5P=9h

3137-309-0900-9h

110V
50-60 Hz
4h

3137-309-0700-4h

400V
50-60 Hz
3P=9h
4P-5P=6h

3137-309-1600

500V
50-60 Hz
7h

3137-309-0300-7h

> 50-500V
100-300 Hz
10h

3137-309-1100-10h

> 50-500V
301-500 Hz
2h

3137-309-1100-2h

IP 67

Vidalı Bağlantı / With Screw Connection

Yüksek İletkenlikli Kontak Malzemesi / Contact Material With High Conductivity

Nikel (Ni) Kaplamalı Kontaklar (Opsiyonel) / Nickel (Ni) Coated Contacts (Optional)

Flanş Ölçüsü : 114x114 mm / Flange Dimension : 114x114 mm

Montaj Delikleri Eksen Mesafesi : 90x90 mm / Fixing Hole Spacing : 90x90 mm



Ambalaj Mik.
Pack Unit

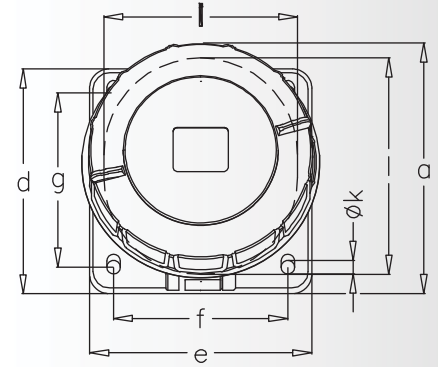
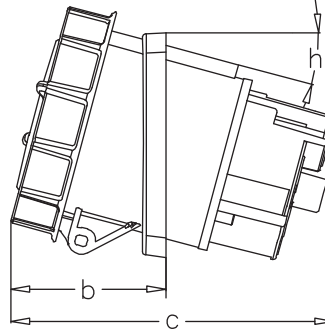
2



Ağırlık
Weight

700

Ölçüler / Dimensions			
a	129	f	90
b	80	g	90
c	167	h	15°
d	114	Øk	7
e	114	l	105
l	95	l	105
Kablo Çapı / Cond. Dia. (mm ²) (min.)			16.0
Kablo Çapı / Cond. Dia. (mm ²) (max.)			50.0



■ EĞİK GÖVDELİ DUVAR PRİZİ / SURFACE MOUNT SOCKET OUTLET



230V
50-60 Hz
3P=6h
4P-5P=9h

3137-307-0900-9h

110V
50-60 Hz
4h

3137-307-0700-4h

400V
50-60 Hz
3P=9h
4P-5P=6h

3137-307-1600

500V
50-60 Hz
7h

3137-307-0300-7h

> 50-500V
100-300 Hz
10h

3137-307-1100-10h

> 50-500V
301-500 Hz
2h

3137-307-1100-2h

IP 67

Vidalı Bağlantı / With Screw Connection

Yüksek İletkenlikli Kontak Malzemesi / Contact Material With High Conductivity

Nikel (Ni) Kaplamalı Kontaklar (Opsiyonel) / Nickel (Ni) Coated Contacts (Optional)

Geniş Montaj Alanı / Wide Space For Assembly



Ambalaj Mik.
Pack Unit

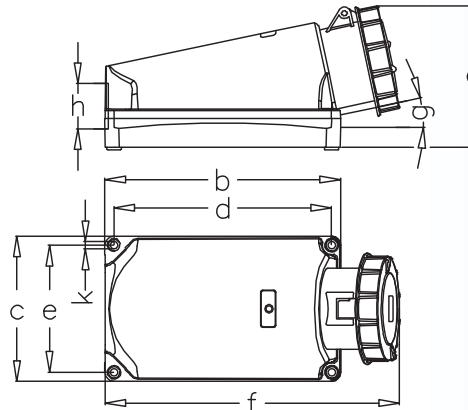
2



Ağırlık
Weight

850

Ölçüler / Dimensions			
a	156	f	325
b	260	g	12°
c	160	h	M50
d	240	k	8.3
e	140		
Kablo Çapı / Cond. Dia. (mm ²) (min.)			16.0
Kablo Çapı / Cond. Dia. (mm ²) (max.)			50.0



4x125A - IP 67 (3P+E)

CEE NORM ÜRÜNLER - KİLİTLİ KAPAK (IP 67) CEE NORM PRODUCTS (IP 67)

■ DÜZ FİŞ / PLUG



Ambalaj Mik.
Pack Unit



Ağırlık
Weight

2

1100

Ölçüler / Dimensions

	a	b	c	d	e
	131	270	196	22,5-50	83
Kablo Çapı / Cond. Dia. (mm ²) (min.)	16.0				
Kablo Çapı / Cond. Dia. (mm ²) (max.)	50.0				

230V
50-60 Hz
3P=6h
4P-5P=9h

3138-301-0900-9h

110V
50-60 Hz
4h

3138-301-0700-4h

400V
50-60 Hz
3P=9h
4P-5P=6h

3138-301-1600

500V
50-60 Hz
7h

3138-301-0300-7h

>50-500V
100-300 Hz
10h

3138-301-1100-10h

>50-500V
301-500 Hz
2h

3138-301-1100-2h

IP 67

Vidalı Bağlantı / With Screw Connection

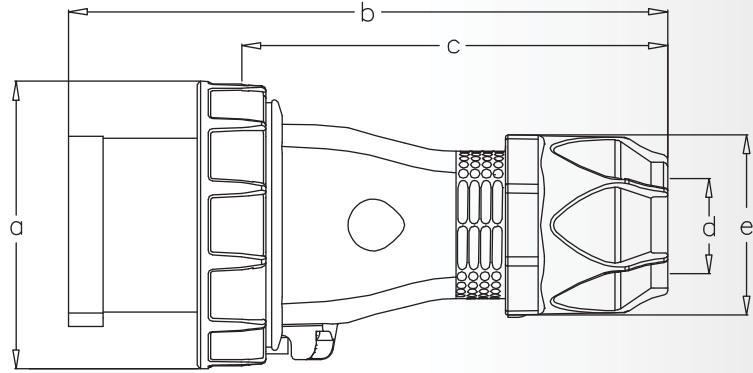
Yüksek İletkenlikli Kontak Malzemesi / Contact Material With High Conductivity

Nikel (Ni) Kaplamalı Kontaklar (Opsiyonel) / Nickel (Ni) Coated Contacts (Optional)

Özel Contalı Kablo Rakoru / Cable Gland With Integrated Seal

Pasolu Yapı Sayesinde Vidasız Kilitleme / Locking of Housing and Contact Part By Thread Lock

Elden Kaymayan Gövde Tasarımı / Slip Proof Design of the Body



■ DÜZ MAKİNE FİŞİ / PANEL MOUNT APPLIANCE INLET (STRAIGHT)



Ambalaj Mik.
Pack Unit



Ağırlık
Weight

2

650

Ölçüler / Dimensions

	a	b	c	d	e	f	g	h
	131	98	157	120	120	98	100	100
ØI	95		Øh		7			
Kablo Çapı / Cond. Dia. (mm ²) (min.)	16.0							
Kablo Çapı / Cond. Dia. (mm ²) (max.)	50.0							

230V
50-60 Hz
3P=6h
4P-5P=9h

3138-320-0900-9h

110V
50-60 Hz
4h

3138-320-0700-4h

400V
50-60 Hz
3P=9h
4P-5P=6h

3138-320-1600

500V
50-60 Hz
7h

3138-320-0300-7h

>50-500V
100-300 Hz
10h

3138-320-1100-10h

>50-500V
301-500 Hz
2h

3138-320-1100-2h

IP 67

Vidalı Bağlantı / With Screw Connection

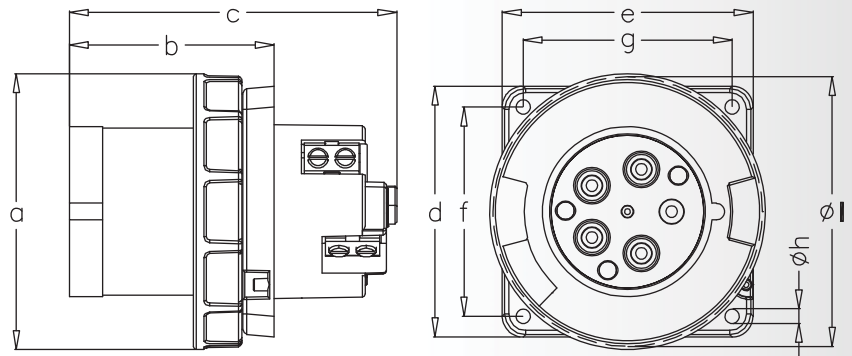
Yüksek İletkenlikli Kontak Malzemesi / Contact Material With High Conductivity

Nikel (Ni) Kaplamalı Kontaklar (Opsiyonel) / Nickel (Ni) Coated Contacts (Optional)

Patentli Flanş Kilitleme Sistemi / Patented Flange Locking System By Thread Lock

Flanş Ölçüsü : 120x120 mm / Flange Dimension : 120x120 mm

Montaj Delikleri Eksen Mesafesi : 100x100 mm / Fixing Hole Spacing : 100x100 mm



CEE NORM ÜRÜNLER - KİLİTLİ KAPAK (IP 67) CEE NORM PRODUCTS (IP 67)

■ EĞİK MAKİNE FİŞİ / PANEL MOUNT APPLIANCE INLET (ANGLED)



230V
50-60 Hz
3P=6h
4P-5P=9h

3138-318-0900-9h

110V
50-60 Hz
4h

3138-318-0700-4h

400V
50-60 Hz
3P=9h
4P-5P=6h

3138-318-1600

500V
50-60 Hz
7h

3138-318-0300-7h

>50-500V
100-300 Hz
10h

3138-318-1100-10h

>50-500V
301-500 Hz
2h

3138-318-1100-2h

IP 67

Vidalı Bağlantı / With Screw Connection

Yüksek İletkenlikli Kontak Malzemesi / Contact Material With High Conductivity

Nikel (Ni) Kaplamalı Kontaklar (Opsiyonel) / Nickel (Ni) Coated Contacts (Optional)

Flanş Ölçüsü : 120x130 mm / Flange Dimension : 120x130 mm

Montaj Delikleri Eksen Mesafesi : 100x108 mm / Fixing Hole Spacing : 100x108 mm



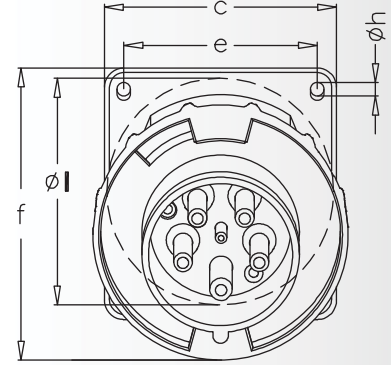
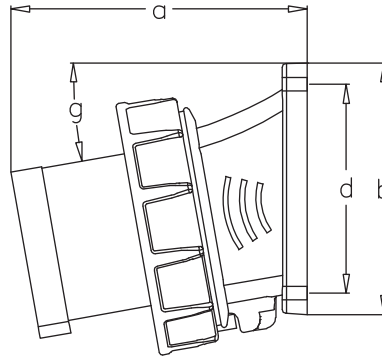
Ambalaj Mik.
Pack Unit
2



Ağırlık
Weight
700

Ölçüler / Dimensions

	a	b	c	d	e	f	g	h	
	153	130	120	108	100	151	10°	7	
	95							Øh	
Kablo Çapı / Cond. Dia. (mm ²) (min.)							16.0		
Kablo Çapı / Cond. Dia. (mm ²) (max.)							50.0		



■ EĞİK GÖVDELİ DUVAR FİŞİ / SURFACE MOUNT APPLIANCE INLET



230V
50-60 Hz
3P=6h
4P-5P=9h

3138-312-0900-9h

110V
50-60 Hz
4h

3138-312-0700-4h

400V
50-60 Hz
3P=9h
4P-5P=6h

3138-312-1600

500V
50-60 Hz
7h

3138-312-0300-7h

>50-500V
100-300 Hz
10h

3138-312-1100-10h

>50-500V
301-500 Hz
2h

3138-312-1100-2h

IP 67

Vidalı Bağlantı / With Screw Connection

Yüksek İletkenlikli Kontak Malzemesi / Contact Material With High Conductivity

Nikel (Ni) Kaplamalı Kontaklar (Opsiyonel) / Nickel (Ni) Coated Contacts (Optional)

Geniş Montaj Alanı / Wide Space For Assembly



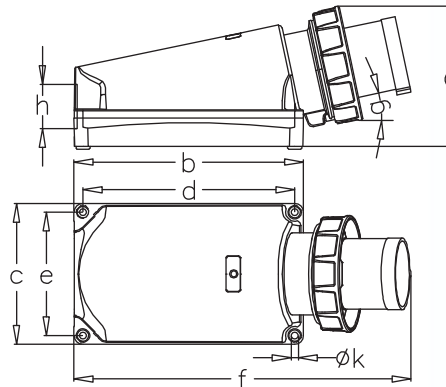
Ambalaj Mik.
Pack Unit
2



Ağırlık
Weight
850

Ölçüler / Dimensions

	a	b	c	d	e	f	g	h	k	
	159	260	160	240	140	382	12°	M50	8.3	
Kablo Çapı / Cond. Dia. (mm ²) (min.)							16.0			
Kablo Çapı / Cond. Dia. (mm ²) (max.)							50.0			



CEE NORM ÜRÜNLER - KİLİTLİ KAPAK (IP 67) CEE NORM PRODUCTS (IP 67)

UZATMA PRİZİ / CONNECTOR



Ambalaj Mik.
Pack Unit



Ağırlık
Weight

2

850

Ölçüler / Dimensions

	a	b	c	d	e	f
	123	126	270	195	22.5-50	83
Kablo Çapı / Cond. Dia. (mm ²) (min.)				16.0		
Kablo Çapı / Cond. Dia. (mm ²) (max.)				50.0		

230V
50-60 Hz
3P=6h
4P-5P=9h

3138-304-0900-9h

110V
50-60 Hz
4h

3138-304-0700-4h

400V
50-60 Hz
3P=9h
4P-5P=6h

3138-304-1600

500V
50-60 Hz
7h

3138-304-0300-7h

>50-500V
100-300 Hz
10h

3138-304-1100-10h

>50-500V
301-500 Hz
2h

3138-304-1100-2h

IP 67

Vidalı Bağlantı / With Screw Connection

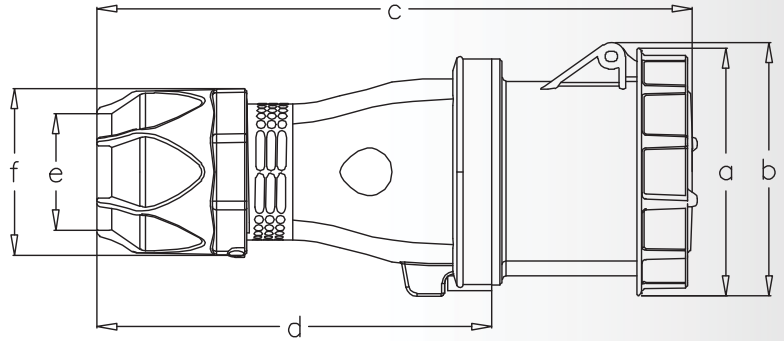
Yüksek İletkenlikli Kontak Malzemesi / Contact Material With High Conductivity

Nikel (Ni) Kaplamalı Kontaklar (Opsiyonel) / Nickel (Ni) Coated Contacts (Optional)

Özel Contalı Kablo Rakoru / Cable Gland With Integrated Seal

Pasolu Yapı Sayesinde Vidasız Kilitleme / Locking of Housing and Contact Part By Thread Lock

Elden Kaymayan Gövde Tasarımı / Slip Proof Design of the Body



DÜZ MAKİNE PRİZİ / PANEL MOUNT SOCKET OUTLET



Ambalaj Mik.
Pack Unit



Ağırlık
Weight

2

700

Ölçüler / Dimensions

	a	b	c	d	e	f	g	h
	123	118	155	120	120	100	100	7
ØI				Øh			7	
Kablo Çapı / Cond. Dia. (mm ²) (min.)				16.0				
Kablo Çapı / Cond. Dia. (mm ²) (max.)				50.0				

230V
50-60 Hz
3P=6h
4P-5P=9h

3138-322-0900-9h

110V
50-60 Hz
4h

3138-322-0700-4h

400V
50-60 Hz
3P=9h
4P-5P=6h

3138-322-1600

500V
50-60 Hz
7h

3138-322-0300-7h

>50-500V
100-300 Hz
10h

3138-322-1100-10h

>50-500V
301-500 Hz
2h

3138-322-1100-2h

IP 67

Vidalı Bağlantı / With Screw Connection

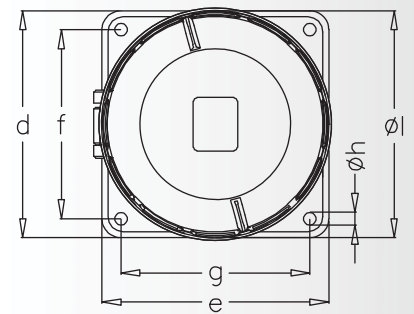
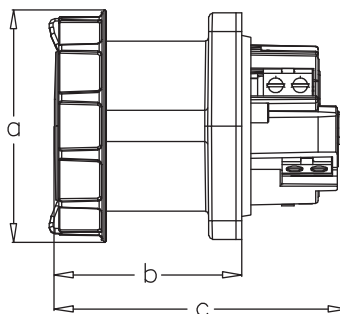
Yüksek İletkenlikli Kontak Malzemesi / Contact Material With High Conductivity

Nikel (Ni) Kaplamalı Kontaklar (Opsiyonel) / Nickel (Ni) Coated Contacts (Optional)

Patentli Flaş Kilitleme Sistemi / Patented Flange Locking System By Thread Lock

Flaş Ölçüsü : 120x120 mm / Flange Dimension : 120x120 mm

Montaj Delikleri Eksen Mesafesi : 100x100 mm / Fixing Hole Spacing : 100x100 mm



CEE NORM ÜRÜNLER - KİLİTLİ KAPAK (IP 67) CEE NORM PRODUCTS (IP 67)

■ EĞİK MAKİNE PRİZİ / PANEL MOUNT SOCKET OUTLET (ANGLED)



Ambalaj Mik.
Pack Unit

2



Ağırlık
Weight

750

Ölçüler / Dimensions

a	129	f	90
b	80	g	90
c	167	h	15°
d	114	Øk	7
e	114	l	105
Kablo Çapı / Cond. Dia. (mm ²) (min.)	16.0		
Kablo Çapı / Cond. Dia. (mm ²) (max.)	50.0		

230V
50-60 Hz
3P=6h
4P-5P=9h

3138-309-0900-9h

110V
50-60 Hz
4h

3138-309-0700-4h

400V
50-60 Hz
3P=9h
4P-5P=6h

3138-309-1600

500V
50-60 Hz
7h

3138-309-0300-7h

> 50-500V
100-300 Hz
10h

3138-309-1100-10h

> 50-500V
301-500 Hz
2h

3138-309-1100-2h

IP 67

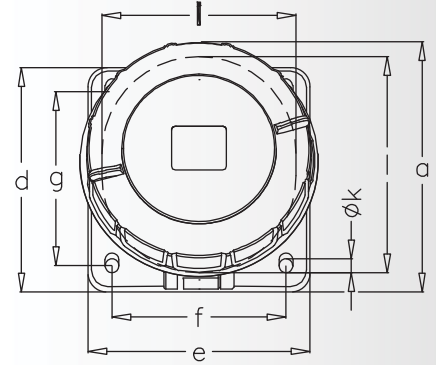
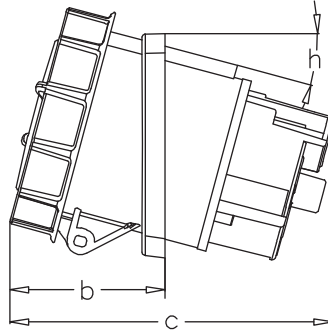
Vidalı Bağlantı / With Screw Connection

Yüksek İletkenlikli Kontak Malzemesi / Contact Material With High Conductivity

Nikel (Ni) Kaplamalı Kontaklar (Opsiyonel) / Nickel (Ni) Coated Contacts (Optional)

Flanş Ölçüsü : 114x114 mm / Flange Dimension : 114x114 mm

Montaj Delikleri Eksen Mesafesi : 90x90 mm / Fixing Hole Spacing : 90x90 mm



■ EĞİK GÖVDELİ DUVAR PRİZİ / SURFACE MOUNT SOCKET OUTLET



Ambalaj Mik.
Pack Unit

2



Ağırlık
Weight

900

Ölçüler / Dimensions

a	156	f	325
b	260	g	12°
c	160	h	M50
d	240	k	8.3
e	140		
Kablo Çapı / Cond. Dia. (mm ²) (min.)	16.0		
Kablo Çapı / Cond. Dia. (mm ²) (max.)	50.0		

230V
50-60 Hz
3P=6h
4P-5P=9h

3138-307-0900-9h

110V
50-60 Hz
4h

3138-307-0700-4h

400V
50-60 Hz
3P=9h
4P-5P=6h

3138-307-1600

500V
50-60 Hz
7h

3138-307-0300-7h

> 50-500V
100-300 Hz
10h

3138-307-1100-10h

> 50-500V
301-500 Hz
2h

3138-307-1100-2h

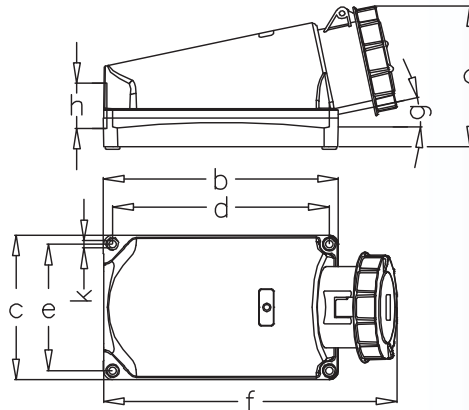
IP 67

Vidalı Bağlantı / With Screw Connection

Yüksek İletkenlikli Kontak Malzemesi / Contact Material With High Conductivity

Nikel (Ni) Kaplamalı Kontaklar (Opsiyonel) / Nickel (Ni) Coated Contacts (Optional)

Geniş Montaj Alanı / Wide Space For Assembly



CEE NORM ÜRÜNLER
CEE NORM PRODUCTS

UZUN GÖVDELİ EĞİK MAKİNE PRİZİ / PANEL MOUNT SOCKET OUTLET WITH LONG BODY



230V
50-60 Hz
3P=6h
4P-5P=9h

3128-323-0900

110V
50-60 Hz
4h

3128-323-0700-4h

400V
50-60 Hz
3P=9h
4P-5P=6h

3128-323-1600-9h

500V
50-60 Hz
7h

3128-323-0300-7h

>50-500V
100-300 Hz
10h

3128-323-1100-10h

>50-500V
301-500 Hz
2h

3128-323-1100-2h

IP 44

Vidalı Bağlantı / With Screw Connection

Yüksek İletkenlikli Kontak Malzemesi / Contact Material With High Conductivity

Nikel (Ni) Kaplamalı Kontaklar (Opsiyonel) / Nickel (Ni) Coated Contacts (Optional)

Flanş Ölçüsü : 100x107 mm / Flange Dimension : 100x107 mm

Montaj Delikleri Eksen Mesafesi : 77x85 mm / Fixing Hole Spacing : 77x85 mm

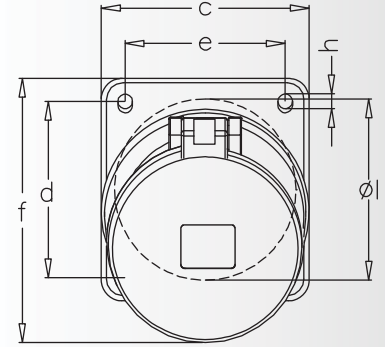
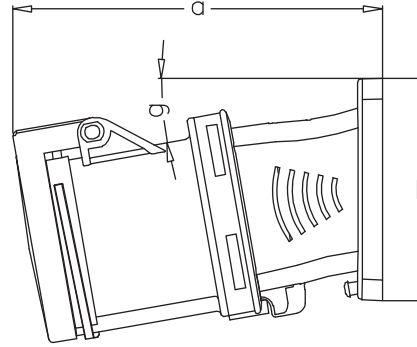


Ambalaj Mik.
Pack Unit
4



Ağırlık
Weight
450

Ölçüler / Dimensions			
a	178	e	77
b	107	f	127
c	100	g	10°
d	85	h	7
Øl	80		
Kablo Çapı / Cond. Dia. (mm ²) (min.)			6.0
Kablo Çapı / Cond. Dia. (mm ²) (max.)			16.0



3x63A - (2P+E)

UZUN GÖVDELİ EĞİK MAKİNE PRİZİ / PANEL MOUNT SOCKET OUTLET WITH LONG BODY



230V
50-60 Hz
3P=6h
4P-5P=9h

3129-323-0900

110V
50-60 Hz
4h

3129-323-0700-4h

400V
50-60 Hz
3P=9h
4P-5P=6h

3129-323-1600-9h

500V
50-60 Hz
7h

3129-323-0300-7h

>50-500V
100-300 Hz
10h

3129-323-1100-10h

>50-500V
301-500 Hz
2h

3129-323-1100-2h

IP 67

Vidalı Bağlantı / With Screw Connection

Yüksek İletkenlikli Kontak Malzemesi / Contact Material With High Conductivity

Nikel (Ni) Kaplamalı Kontaklar (Opsiyonel) / Nickel (Ni) Coated Contacts (Optional)

Flanş Ölçüsü : 100x107 mm / Flange Dimension : 100x107 mm

Montaj Delikleri Eksen Mesafesi : 77x85 mm / Fixing Hole Spacing : 77x85 mm

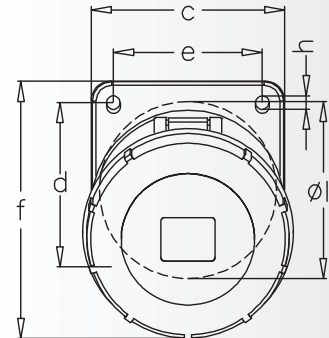
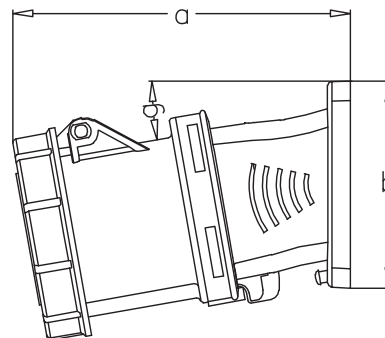


Ambalaj Mik.
Pack Unit
4



Ağırlık
Weight
500

Ölçüler / Dimensions			
a	175	e	77
b	107	f	134
c	100	g	10°
d	85	h	7
Øl	80		
Kablo Çapı / Cond. Dia. (mm ²) (min.)			6.0
Kablo Çapı / Cond. Dia. (mm ²) (max.)			16.0



CEE NORM ÜRÜNLER CEE NORM PRODUCTS

■ UZUN GÖVDELİ EĞİK MAKİNE PRİZİ / PANEL MOUNT SOCKET OUTLET WITH LONG BODY



230V
50-60 Hz
3P=6h
4P-5P=9h

3131-323-0900-9h

110V
50-60 Hz
4h

3131-323-0700-4h

400V
50-60 Hz
3P=9h
4P-5P=6h

3131-323-1600

500V
50-60 Hz
7h

3131-323-0300-7h

>50-500V
100-300 Hz
10h

3131-323-1100-10h

>50-500V
301-500 Hz
2h

3131-323-1100-2h

IP 44

Vidalı Bağlantı / With Screw Connection

Yüksek İletkenlikli Kontak Malzemesi / Contact Material With High Conductivity

Nikel (Ni) Kaplamalı Kontaklar (Opsiyonel) / Nickel (Ni) Coated Contacts (Optional)

Flanş Ölçüsü : 100x107 mm / Flange Dimension : 100x107 mm

Montaj Delikleri Eksen Mesafesi : 77x85 mm / Fixing Hole Spacing : 77x85 mm



Ambalaj Mik.
Pack Unit

4

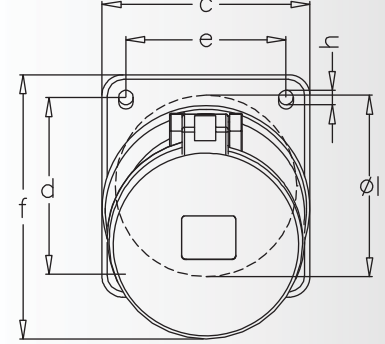
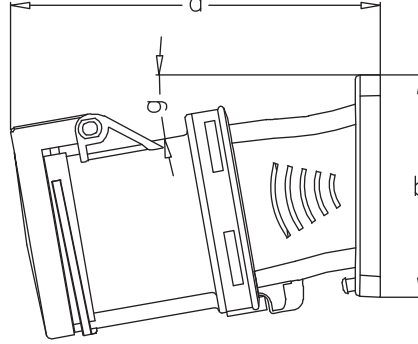


Ağırlık
Weight

500

Ölçüler / Dimensions

a	178	e	77
b	107	f	127
c	100	g	10°
d	85	h	7
Øl	80		
Kablo Çapı / Cond. Dia. (mm ²) (min.)			6.0
Kablo Çapı / Cond. Dia. (mm ²) (max.)			16.0



■ UZUN GÖVDELİ EĞİK MAKİNE PRİZİ / PANEL MOUNT SOCKET OUTLET WITH LONG BODY



230V
50-60 Hz
3P=6h
4P-5P=9h

3132-323-0900-9h

110V
50-60 Hz
4h

3132-323-0700-4h

400V
50-60 Hz
3P=9h
4P-5P=6h

3132-323-1600

500V
50-60 Hz
7h

3132-323-0300-7h

>50-500V
100-300 Hz
10h

3132-323-1100-10h

>50-500V
301-500 Hz
2h

3132-323-1100-2h

IP 67

Vidalı Bağlantı / With Screw Connection

Yüksek İletkenlikli Kontak Malzemesi / Contact Material With High Conductivity

Nikel (Ni) Kaplamalı Kontaklar (Opsiyonel) / Nickel (Ni) Coated Contacts (Optional)

Flanş Ölçüsü : 100x107 mm / Flange Dimension : 100x107 mm

Montaj Delikleri Eksen Mesafesi : 77x85 mm / Fixing Hole Spacing : 77x85 mm



Ambalaj Mik.
Pack Unit

4

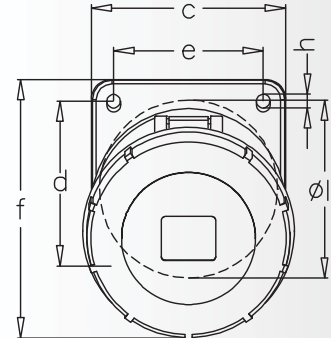
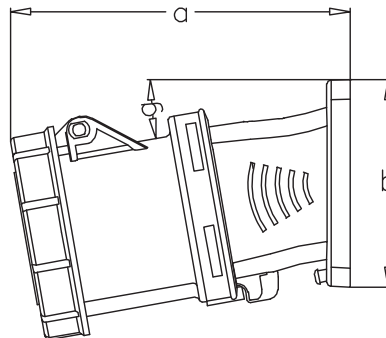


Ağırlık
Weight

550

Ölçüler / Dimensions

a	175	e	77
b	107	f	134
c	100	g	10°
d	85	h	7
Øl	80		
Kablo Çapı / Cond. Dia. (mm ²) (min.)			6.0
Kablo Çapı / Cond. Dia. (mm ²) (max.)			16.0



CEE NORM ÜRÜNLER CEE NORM PRODUCTS

■ UZUN GÖVDELİ EĞİK MAKİNE PRİZİ / PANEL MOUNT SOCKET OUTLET WITH LONG BODY



230V
50-60 Hz
3P=6h
4P-5P=9h

3133-323-0900-9h

110V
50-60 Hz
4h

3133-323-0700-4h

400V
50-60 Hz
3P=9h
4P-5P=6h

3133-323-1600

500V
50-60 Hz
7h

3133-323-0300-7h

> 50-500V
100-300 Hz
10h

3133-323-1100-10h

> 50-500V
301-500 Hz
2h

3133-323-1100-2h

IP 44

Vidalı Bağlantı / With Screw Connection

Yüksek İletkenlikli Kontak Malzemesi / Contact Material With High Conductivity

Nikel (Ni) Kaplamalı Kontaklar (Opsiyonel) / Nickel (Ni) Coated Contacts (Optional)

Flanş Ölçüsü : 100x107 mm / Flange Dimension : 100x107 mm

Montaj Delikleri Eksen Mesafesi : 77x85 mm / Fixing Hole Spacing : 77x85 mm



Ambalaj Mik.
Pack Unit

4

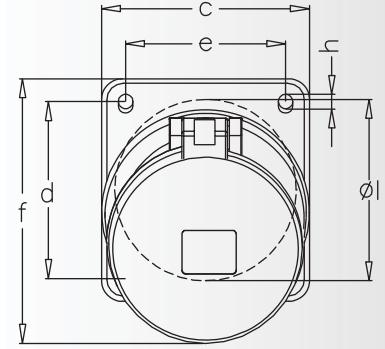
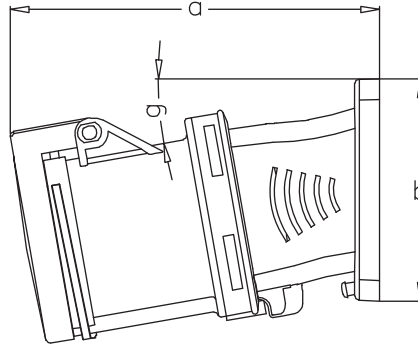


Ağırlık
Weight

550

Ölçüler / Dimensions

a	178	e	77
b	107	f	127
c	100	g	10°
d	85	h	7
Øl	80		
Kablo Çapı / Cond. Dia. (mm ²) (min.)			6.0
Kablo Çapı / Cond. Dia. (mm ²) (max.)			16.0



■ UZUN GÖVDELİ EĞİK MAKİNE PRİZİ / PANEL MOUNT SOCKET OUTLET WITH LONG BODY



230V
50-60 Hz
3P=6h
4P-5P=9h

3134-323-0900-9h

110V
50-60 Hz
4h

3134-323-0700-4h

400V
50-60 Hz
3P=9h
4P-5P=6h

3134-323-1600

500V
50-60 Hz
7h

3134-323-0300-7h

> 50-500V
100-300 Hz
10h

3134-323-1100-10h

> 50-500V
301-500 Hz
2h

3134-323-1100-2h

IP 67

Vidalı Bağlantı / With Screw Connection

Yüksek İletkenlikli Kontak Malzemesi / Contact Material With High Conductivity

Nikel (Ni) Kaplamalı Kontaklar (Opsiyonel) / Nickel (Ni) Coated Contacts (Optional)

Flanş Ölçüsü : 100x107 mm / Flange Dimension : 100x107 mm

Montaj Delikleri Eksen Mesafesi : 77x85 mm / Fixing Hole Spacing : 77x85 mm



Ambalaj Mik.
Pack Unit

4

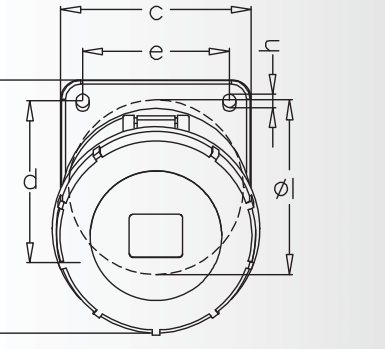
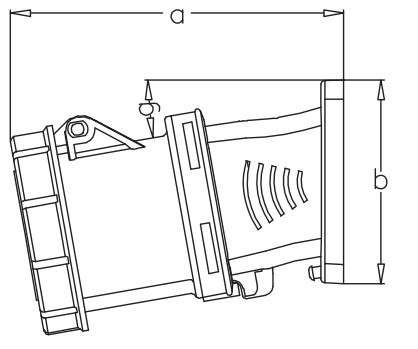


Ağırlık
Weight

600

Ölçüler / Dimensions

a	175	e	77
b	107	f	134
c	100	g	10°
d	85	h	7
Øl	80		
Kablo Çapı / Cond. Dia. (mm ²) (min.)			6.0
Kablo Çapı / Cond. Dia. (mm ²) (max.)			16.0



CEE NORM ÜRÜNLER CEE NORM PRODUCTS

UZUN GÖVDELİ EĞİK MAKİNE PRİZİ / PANEL MOUNT SOCKET OUTLET WITH LONG BODY



230V
50-60 Hz
3P=6h
4P-5P=9h

3137-323-0900-9h

110V
50-60 Hz
4h

3137-323-0700-4h

400V
50-60 Hz
3P=9h
4P-5P=6h

3137-323-1600

500V
50-60 Hz
7h

3137-323-0300-7h

>50-500V
100-300 Hz
10h

3137-323-1100-10h

>50-500V
301-500 Hz
2h

3137-323-1100-2h

IP 67

Vidalı Bağlantı / With Screw Connection

Yüksek İletkenlikli Kontak Malzemesi / Contact Material With High Conductivity

Nikel (Ni) Kaplamalı Kontaklar (Opsiyonel) / Nickel (Ni) Coated Contacts (Optional)

Flanş Ölçüsü : 120x120 mm / Flange Dimension : 120x120 mm

Montaj Delikleri Eksen Mesafesi : 100x100 mm / Fixing Hole Spacing : 100x100 mm



Ambalaj Mik.
Pack Unit

2

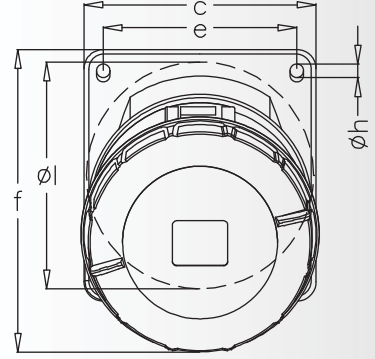
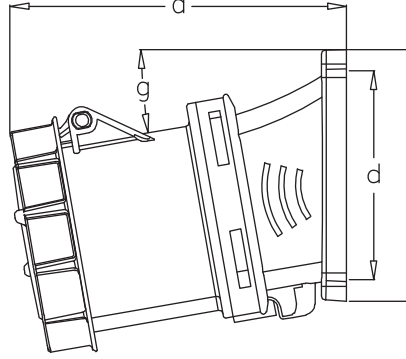


Ağırlık
Weight

700

Ölçüler / Dimensions

	a	b	c	d	e	f	g	h
	174	130	120	108	100	156	10°	7
	95							
Kablo Çapı / Cond. Dia. (mm ²) (min.)						16.0		
Kablo Çapı / Cond. Dia. (mm ²) (max.)						50.0		



UZUN GÖVDELİ EĞİK MAKİNE PRİZİ / PANEL MOUNT SOCKET OUTLET WITH LONG BODY



230V
50-60 Hz
3P=6h
4P-5P=9h

3138-323-0900-9h

110V
50-60 Hz
4h

3138-323-0700-4h

400V
50-60 Hz
3P=9h
4P-5P=6h

3138-323-1600

500V
50-60 Hz
7h

3138-323-0300-7h

>50-500V
100-300 Hz
10h

3138-323-1100-10h

>50-500V
301-500 Hz
2h

3138-323-1100-2h

IP 67

Vidalı Bağlantı / With Screw Connection

Yüksek İletkenlikli Kontak Malzemesi / Contact Material With High Conductivity

Nikel (Ni) Kaplamalı Kontaklar (Opsiyonel) / Nickel (Ni) Coated Contacts (Optional)

Flanş Ölçüsü : 120x120 mm / Flange Dimension : 120x120 mm

Montaj Delikleri Eksen Mesafesi : 100x100 mm / Fixing Hole Spacing : 100x100 mm



Ambalaj Mik.
Pack Unit

2

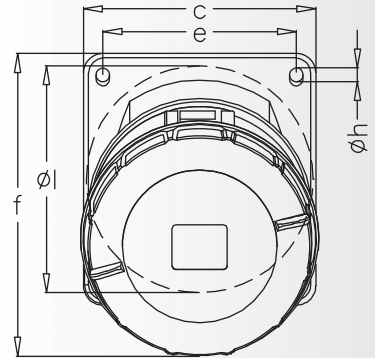
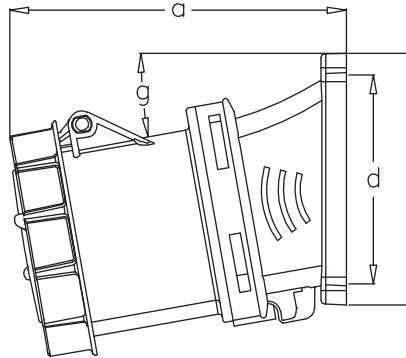


Ağırlık
Weight

750

Ölçüler / Dimensions

	a	b	c	d	e	f	g	h
	174	130	120	108	100	156	10°	7
	95							
Kablo Çapı / Cond. Dia. (mm ²) (min.)						16.0		
Kablo Çapı / Cond. Dia. (mm ²) (max.)						50.0		



ALÇAK GERİLİM ÜRÜNLER (24V) - YAYLI KAPAK (IP 44) LOW VOLTAGE PRODUCTS (24V) (IP 44)

DÜZ FİŞ / PLUG



24V~
50-60 Hz
-

3118-301-1800

IP 44

Vidalı Bağlantı / With Screw Connection

Yüksek İletkenlikli Kontak Malzemesi / Contact Material With High Conductivity

Nikel (Ni) Kaplamalı Kontaklar (Opsiyonel) / Nickel (Ni) Coated Contacts (Optional)

Özel Contalı Kablo Rakoru / Cable Gland With Integrated Seal

Pasolu Yapı Sayesinde Vidasız Kilitleme / Locking of Housing and Contact Part By Thread Lock

Elden Kaymayan Gövde Tasarımı / Slip Proof Design of the Body



Ambalaj Mik.
Pack Unit

10

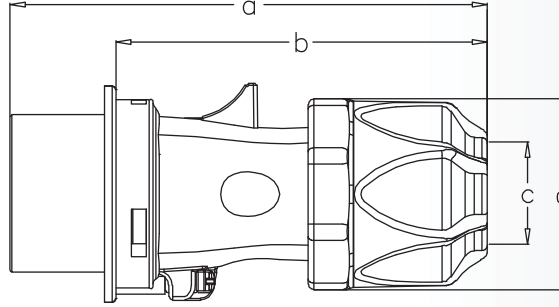


Ağırlık
Weight

100

Ölçüler / Dimensions

a	130	f	8-24
b	102	g	50
Kablo Çapı / Cond. Dia. (mm ²) (min.)			1.0
Kablo Çapı / Cond. Dia. (mm ²) (max.)			2.5



2x16A (24V) - IP 44

DÜZ MAKİNE FİŞİ (70x70 FLANŞ) / PANEL MOUNT APPLIANCE INLET (STRAIGHT) (70x70 FLANGE)



24V~
50-60 Hz
-

3118-319-1800

IP 44

Vidalı Bağlantı / With Screw Connection

Yüksek İletkenlikli Kontak Malzemesi / Contact Material With High Conductivity

Nikel (Ni) Kaplamalı Kontaklar (Opsiyonel) / Nickel (Ni) Coated Contacts (Optional)

Patentli Flanş Kilitleme Sistemi / Patented Flange Locking System By Thread Lock

Flanş Ölçüsü : 70x70 mm / Flange Dimension : 70x70 mm

Montaj Delikleri Eksen Mesafesi : 56x56 mm / Fixing Hole Spacing : 56x56 mm



Ambalaj Mik.
Pack Unit

10

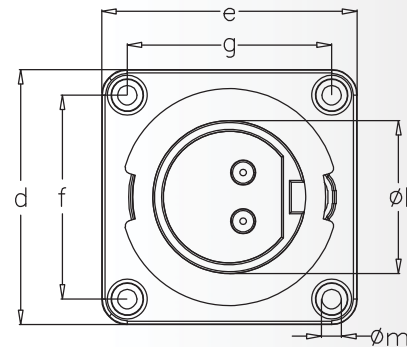
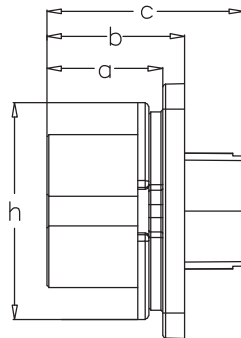


Ağırlık
Weight

080

Ölçüler / Dimensions

a	32	f	56
b	39 <td>g <td>56</td> </td>	g <td>56</td>	56
c	54 <td>h <td>60</td> </td>	h <td>60</td>	60
d	70	Øm	5.5
e	70	Øl	55
Kablo Çapı / Cond. Dia. (mm ²) (min.)			1.0
Kablo Çapı / Cond. Dia. (mm ²) (max.)			2.5



ALÇAK GERİLİM ÜRÜNLER (24V) - YAYLI KAPAK (IP 44) LOW VOLTAGE PRODUCTS (24V) (IP 44)

■ DÜZ MAKİNE FİŞİ (83x90 FLANŞ) / PANEL MOUNT APPLIANCE INLET (STRAIGHT) (83x90 FLANGE)



24V~
50-60 Hz
-

3118-320-1800

IP 44

Vidalı Bağlantı / With Screw Connection

Yüksek İletkenlikli Kontak Malzemesi / Contact Material With High Conductivity

Nikel (Ni) Kaplamalı Kontaklar (Opsiyonel) / Nickel (Ni) Coated Contacts (Optional)

Patentli Flanş Kilitleme Sistemi / Patented Flange Locking System By Thread Lock

Flanş Ölçüsü : 83x90 mm / Flange Dimension : 83x90 mm

Montaj Delikleri Eksen Mesafesi : 70x76 mm / Fixing Hole Spacing : 70x76 mm



Ambalaj Mik.
Pack Unit

10

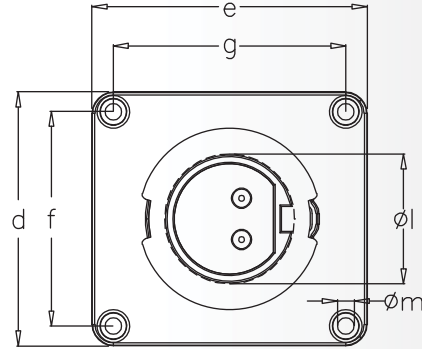
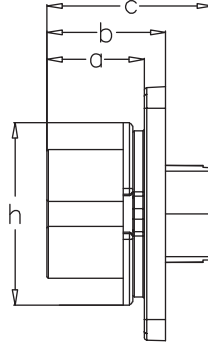


Ağırlık
Weight

100

Ölçüler / Dimensions

	a	b	c	d	e	f	g	h	Øm	Øl
	32	39	54	83	90	70	76	60	5.5	65
Kablo Çapı / Cond. Dia. (mm ²) (min.)										1.0
Kablo Çapı / Cond. Dia. (mm ²) (max.)										2.5



■ UZATMA PRİZİ / CONNECTOR



24V~
50-60 Hz
-

3118-304-1800

IP 44

Vidalı Bağlantı / With Screw Connection

Yüksek İletkenlikli Kontak Malzemesi / Contact Material With High Conductivity

Nikel (Ni) Kaplamalı Kontaklar (Opsiyonel) / Nickel (Ni) Coated Contacts (Optional)

Özel Contalı Kablo Rakoru / Cable Gland With Integrated Seal

Pasolu Yapı Sayesinde Vidasız Kilitleme / Locking of Housing and Contact Part By Thread Lock

Elden Kaymayan Gövde Tasarımı / Slip Proof Design of the Body



Ambalaj Mik.
Pack Unit

10

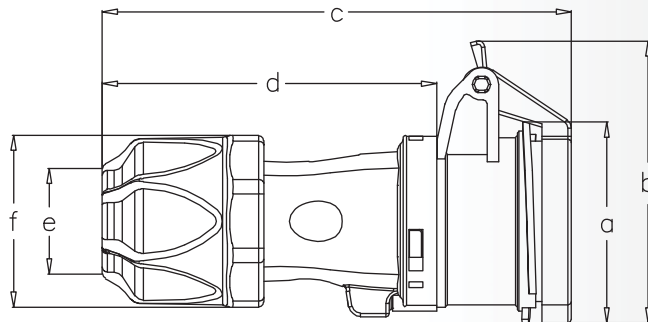


Ağırlık
Weight

120

Ölçüler / Dimensions

	a	b	c	d	e	f	
	60	83	145	102	8-24	50	
Kablo Çapı / Cond. Dia. (mm ²) (min.)							1.0
Kablo Çapı / Cond. Dia. (mm ²) (max.)							2.5



ALÇAK GERİLİM ÜRÜNLER (24V) - YAYLI KAPAK (IP 44) LOW VOLTAGE PRODUCTS (24V) (IP 44)

DÜZ MAKİNE PRİZİ (70x70 FLANŞ) / PANEL MOUNT SOCKET OUTLET (70x70 FLANGE)



24V~
50-60 Hz

3118-321-1800

IP 44

Vidalı Bağlantı / With Screw Connection

Yüksek İletkenlikli Kontak Malzemesi / Contact Material With High Conductivity

Nikel (Ni) Kaplamalı Kontaklar (Opsiyonel) / Nickel (Ni) Coated Contacts (Optional)

Patentli Flanş Kilitleme Sistemi / Patented Flange Locking System By Thread Lock

Flanş Ölçüsü : 70x70 mm / Flange Dimension : 70x70 mm

Montaj Delikleri Eksen Mesafesi : 56x56 mm / Fixing Hole Spacing : 56x56 mm



Ambalaj Mik.
Pack Unit

10

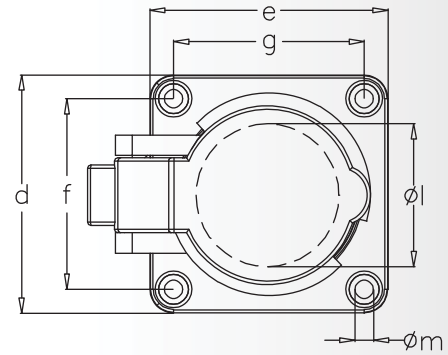
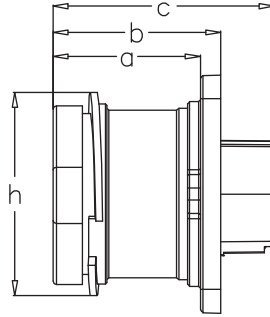


Ağırlık
Weight

100

Ölçüler / Dimensions

a	47	f	56
b	54	g	56
c	69	h	60
d	70	m	5.5
e	70	Øl	55
Kablo Çapı / Cond. Dia. (mm ²) (min.)			1.0
Kablo Çapı / Cond. Dia. (mm ²) (max.)			2.5



DÜZ MAKİNE PRİZİ (83x90 FLANŞ) / PANEL MOUNT SOCKET OUTLET (83x90 FLANGE)



24V~
50-60 Hz

3118-322-1800

IP 44

Vidalı Bağlantı / With Screw Connection

Yüksek İletkenlikli Kontak Malzemesi / Contact Material With High Conductivity

Nikel (Ni) Kaplamalı Kontaklar (Opsiyonel) / Nickel (Ni) Coated Contacts (Optional)

Patentli Flanş Kilitleme Sistemi / Patented Flange Locking System By Thread Lock

Flanş Ölçüsü : 83x90 mm / Flange Dimension : 83x90 mm

Montaj Delikleri Eksen Mesafesi : 70x76 mm / Fixing Hole Spacing : 70x76 mm



Ambalaj Mik.
Pack Unit

10

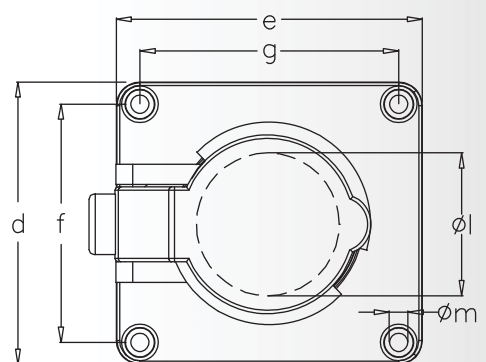
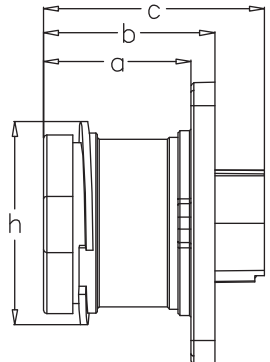


Ağırlık
Weight

150

Ölçüler / Dimensions

a	47	f	70
b	54	g	76
c	69	h	72
d	83	Øm	5.5
e	90	Øl	65
Kablo Çapı / Cond. Dia. (mm ²) (min.)			1.0
Kablo Çapı / Cond. Dia. (mm ²) (max.)			2.5



ALÇAK GERİLİM ÜRÜNLER (24V) - KİLİTLİ KAPAK (IP 67) LOW VOLTAGE PRODUCTS (24V) (IP 67)

■ DÜZ FİŞ / PLUG



24V~
50-60 Hz

3119-301-1800

IP 67

Vidalı Bağlantı / With Screw Connection

Yüksek İletkenlikli Kontak Malzemesi / Contact Material With High Conductivity

Nikel (Ni) Kaplamalı Kontaklar (Opsiyonel) / Nickel (Ni) Coated Contacts (Optional)

Özel Contalı Kablo Rakoru / Cable Gland With Integrated Seal

Pasolu Yapı Sayesinde Vidasız Kilitleme / Locking of Housing and Contact Part By Thread Lock

Elden Kaymayan Gövde Tasarımı / Slip Proof Design of the Body



Ambalaj Mik.
Pack Unit

10

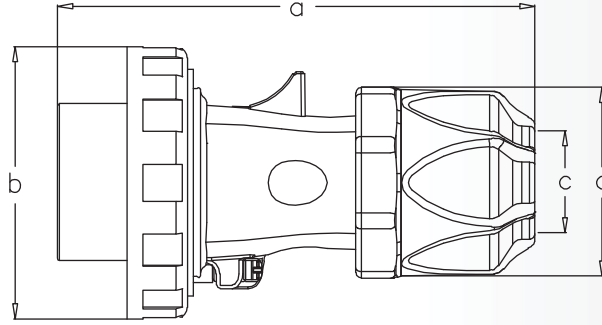


Ağırlık
Weight

120

Ölçüler / Dimensions

a	130	c	8-24
b	72	d	50
Kablo Çapı / Cond. Dia. (mm ²) (min.)			1.0
Kablo Çapı / Cond. Dia. (mm ²) (max.)			2.5



■ DÜZ MAKİNE FİŞİ (70x70 FLANŞ) / PANEL MOUNT APPLIANCE INLET (STRAIGHT) (70x70 FLANGE)



24V~
50-60 Hz

3119-319-1800

IP 67

Vidalı Bağlantı / With Screw Connection

Yüksek İletkenlikli Kontak Malzemesi / Contact Material With High Conductivity

Nikel (Ni) Kaplamalı Kontaklar (Opsiyonel) / Nickel (Ni) Coated Contacts (Optional)

Patentli Flanş Kilitleme Sistemi / Patented Flange Locking System By Thread Lock

Flanş Ölçüsü : 70x70 mm / Flange Dimension : 70x70 mm

Montaj Delikleri Eksen Mesafesi : 56x56 mm / Fixing Hole Spacing : 56x56 mm



Ambalaj Mik.
Pack Unit

10

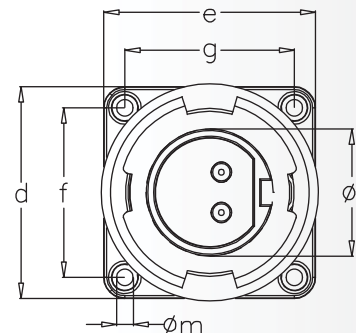
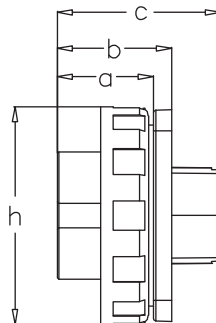


Ağırlık
Weight

100

Ölçüler / Dimensions

a	32	f	56
b	39 <td>g <td>56</td> </td>	g <td>56</td>	56
c	54 <td>h <td>72</td> </td>	h <td>72</td>	72
d	70	Øm	5.5
e	70	Øl	55
Kablo Çapı / Cond. Dia. (mm ²) (min.)			1.0
Kablo Çapı / Cond. Dia. (mm ²) (max.)			2.5



ALÇAK GERİLİM ÜRÜNLER (24V) - KİLİTLİ KAPAK (IP 67) LOW VOLTAGE PRODUCTS (24V) (IP 67)

■ DÜZ MAKİNE FİŞİ (83x90 FLANŞ) / PANEL MOUNT APPLIANCE INLET (STRAIGHT) (83x90 FLANGE)



24V~
50-60 Hz
-

3119-320-1800

IP 67

Vidalı Bağlantı / With Screw Connection

Yüksek İletkenlikli Kontak Malzemesi / Contact Material With High Conductivity

Nikel (Ni) Kaplı Kontaklar (Opsiyonel) / Nickel (Ni) Coated Contacts (Optional)

Patentli Flanş Kilitleme Sistemi / Patented Flange Locking System By Thread Lock

Flanş Ölçüsü : 83x90 mm / Flange Dimension : 83x90 mm

Montaj Delikleri Eksen Mesafesi : 70x76 mm / Fixing Hole Spacing : 70x76 mm



Ambalaj Mik.
Pack Unit

10

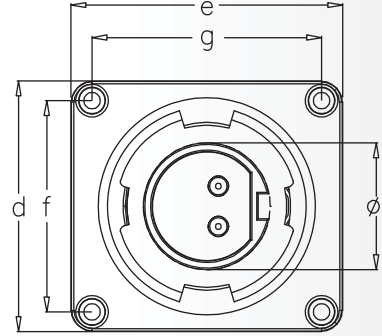
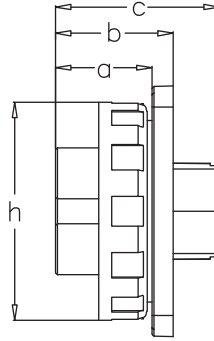


Ağırlık
Weight

150

Ölçüler / Dimensions

	a	b	c	d	e	f	g	h	
	32	39	54	83	90	70	76	72	
	65								
Kablo Çapı / Cond. Dia. (mm ²) (min.)								1.0	
Kablo Çapı / Cond. Dia. (mm ²) (max.)								2.5	



■ UZATMA PRİZİ / CONNECTOR



24V~
50-60 Hz
-

3119-304-1800

IP 67

Vidalı Bağlantı / With Screw Connection

Yüksek İletkenlikli Kontak Malzemesi / Contact Material With High Conductivity

Nikel (Ni) Kaplı Kontaklar (Opsiyonel) / Nickel (Ni) Coated Contacts (Optional)

Özel Contalı Kablo Rakoru / Cable Gland With Integrated Seal

Pasolu Yapı Sayesinde Vidasız Kilitleme / Locking of Housing and Contact Part By Thread Lock

Elden Kaymayan Gövde Tasarımı / Slip Proof Design of the Body



Ambalaj Mik.
Pack Unit

10

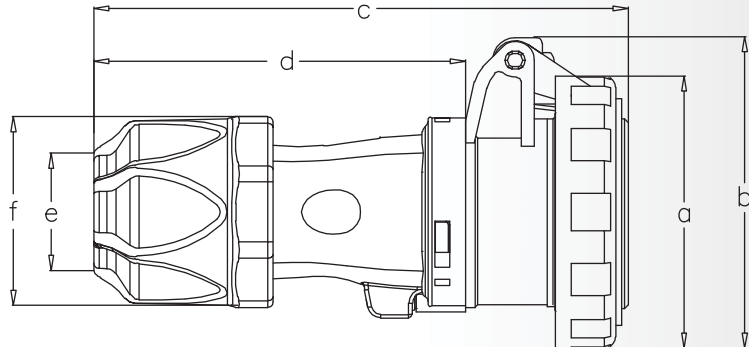


Ağırlık
Weight

150

Ölçüler / Dimensions

	a	b	c	d	e	f	
	72	83	145	102	8-24	50	
Kablo Çapı / Cond. Dia. (mm ²) (min.)							1.0
Kablo Çapı / Cond. Dia. (mm ²) (max.)							2.5



ALÇAK GERİLİM ÜRÜNLER (24V) - KİLİTLİ KAPAK (IP 67) LOW VOLTAGE PRODUCTS (24V) (IP 67)

■ DÜZ MAKİNE PRİZİ (70x70 FLANŞ) / PANEL MOUNT SOCKET OUTLET (70x70 FLANGE)



24V~
50-60 Hz

3119-321-1800

IP 67

Vidalı Bağlantı / With Screw Connection

Yüksek İletkenlikli Kontak Malzemesi / Contact Material With High Conductivity

Nikel (Ni) Kaplamalı Kontaklar (Opsiyonel) / Nickel (Ni) Coated Contacts (Optional)

Patentli Flanş Kilitleme Sistemi / Patented Flange Locking System By Thread Lock

Flanş Ölçüsü : 70x70 mm / Flange Dimension : 70x70 mm

Montaj Delikleri Eksen Mesafesi : 56x56 mm / Fixing Hole Spacing : 56x56 mm



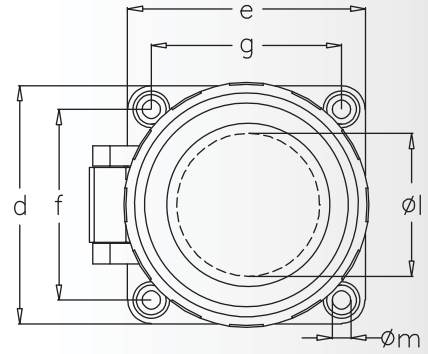
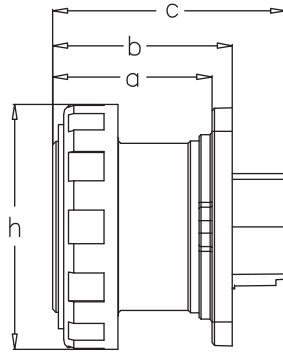
Ambalaj Mik.
Pack Unit



Ağırlık
Weight

10 120

Ölçüler / Dimensions			
a	47	f	56
b	54	g	56
c	69	h	72
d	70	Øm	5.5
e	70	Øl	55
Kablo Çapı / Cond. Dia. (mm ²) (min.)			1.0
Kablo Çapı / Cond. Dia. (mm ²) (max.)			2.5



■ DÜZ MAKİNE PRİZİ (83x90 FLANŞ) / PANEL MOUNT SOCKET OUTLET (83x90 FLANGE)



24V~
50-60 Hz

3119-322-1800

IP 67

Vidalı Bağlantı / With Screw Connection

Yüksek İletkenlikli Kontak Malzemesi / Contact Material With High Conductivity

Nikel (Ni) Kaplamalı Kontaklar (Opsiyonel) / Nickel (Ni) Coated Contacts (Optional)

Patentli Flanş Kilitleme Sistemi / Patented Flange Locking System By Thread Lock

Flanş Ölçüsü : 83x90 mm / Flange Dimension : 83x90 mm

Montaj Delikleri Eksen Mesafesi : 70x76 mm / Fixing Hole Spacing : 70x76 mm



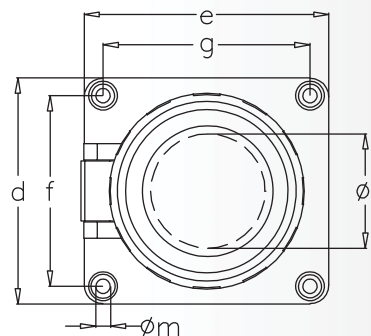
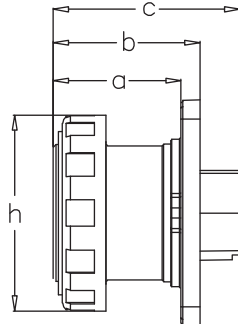
Ambalaj Mik.
Pack Unit



Ağırlık
Weight

10 180

Ölçüler / Dimensions			
a	47	f	70
b	54	g	76
c	69	h	72
d	83	Øm	5.5
e	90	Øl	65
Kablo Çapı / Cond. Dia. (mm ²) (min.)			1.0
Kablo Çapı / Cond. Dia. (mm ²) (max.)			2.5



ALÇAK GERİLİM ÜRÜNLER (24V) - YAYLI KAPAK (IP 44) LOW VOLTAGE PRODUCTS (24V) (IP 44)

DÜZ FİŞ / PLUG



24V~
50-60 Hz

3120-301-1800

IP 44

Vidalı Bağlantı / With Screw Connection

Yüksek İletkenlikli Kontak Malzemesi / Contact Material With High Conductivity

Nikel (Ni) Kaplamalı Kontaktlar (Opsiyonel) / Nickel (Ni) Coated Contacts (Optional)

Özel Contalı Kablo Rakoru / Cable Gland With Integrated Seal

Pasolu Yapı Sayesinde Vidasız Kilitleme / Locking of Housing and Contact Part By Thread Lock

Elden Kaymayan Gövde Tasarımı / Slip Proof Design of the Body



Ambalaj Mik.
Pack Unit

10

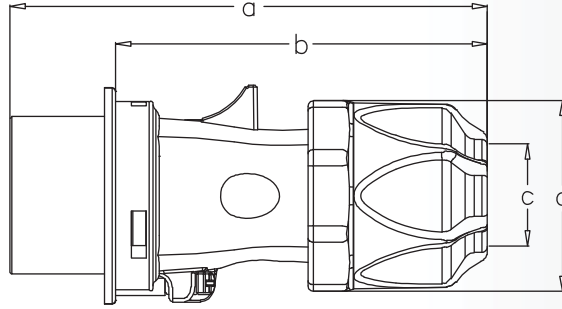


Ağırlık
Weight

120

Ölçüler / Dimensions

a	130	c	8-24
b	102	d	50
Kablo Çapı / Cond. Dia. (mm ²) (min.)			1.0
Kablo Çapı / Cond. Dia. (mm ²) (max.)			2.5



3x16A (24V) - IP 44

DÜZ MAKİNE FİŞİ (70x70 FLANŞ) / PANEL MOUNT APPLIANCE INLET (STRAIGHT) (70x70 FLANGE)



24V~
50-60 Hz

3120-319-1800

IP 44

Vidalı Bağlantı / With Screw Connection

Yüksek İletkenlikli Kontak Malzemesi / Contact Material With High Conductivity

Nikel (Ni) Kaplamalı Kontaktlar (Opsiyonel) / Nickel (Ni) Coated Contacts (Optional)

Patentli Flanş Kilitleme Sistemi / Patented Flange Locking System By Thread Lock

Flanş Ölçüsü : 70x70 mm / Flange Dimension : 70x70 mm

Montaj Delikleri Eksen Mesafesi : 56x56 mm / Fixing Hole Spacing : 56x56 mm



Ambalaj Mik.
Pack Unit

10

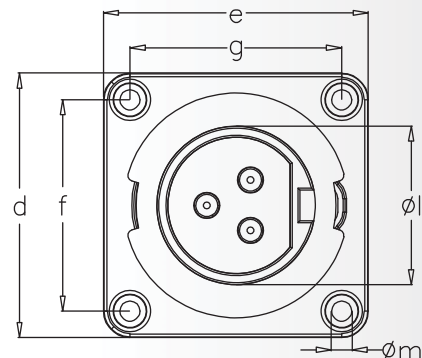
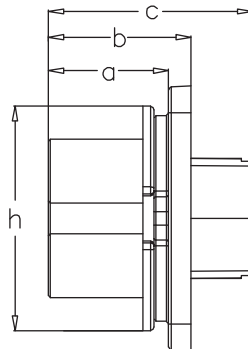


Ağırlık
Weight

100

Ölçüler / Dimensions

a	32	f	56
b	39 <td>g</td> <td>56</td>	g	56
c	54 <td>h</td> <td>60</td>	h	60
d	70 <td>m</td> <td>5.5</td>	m	5.5
e	70 <td>Øl</td> <td>55</td>	Øl	55
Kablo Çapı / Cond. Dia. (mm ²) (min.)			1.0
Kablo Çapı / Cond. Dia. (mm ²) (max.)			2.5



ALÇAK GERİLİM ÜRÜNLER (24V) - YAYLI KAPAK (IP 44) LOW VOLTAGE PRODUCTS (24V) (IP 44)

■ DÜZ MAKİNE FİŞİ (83x90 FLANŞ) / PANEL MOUNT APPLIANCE INLET (STRAIGHT) (83x90 FLANGE)



24V~
50-60 Hz

3120-320-1800

IP 44

Vidalı Bağlantı / With Screw Connection

Yüksek İletkenlikli Kontak Malzemesi / Contact Material With High Conductivity

Nikel (Ni) Kaplı Kontaklar (Opsiyonel) / Nickel (Ni) Coated Contacts (Optional)

Patentli Flanş Kilitleme Sistemi / Patented Flange Locking System By Thread Lock

Flanş Ölçüsü : 83x90 mm / Flange Dimension : 83x90 mm

Montaj Delikleri Eksen Mesafesi : 70x76 mm / Fixing Hole Spacing : 70x76 mm



Ambalaj Mik.
Pack Unit

10

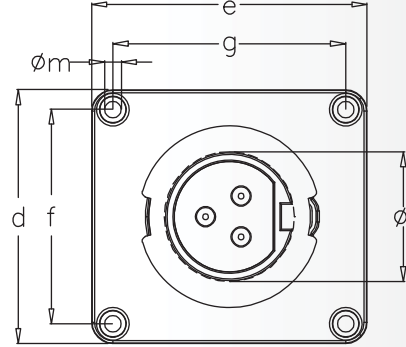
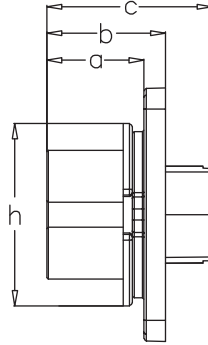


Ağırlık
Weight

150

Ölçüler / Dimensions

	a	b	c	d	e	f	g	h	Øm	Øl
	47	54	69	83	90	70	76	60	5.5	65
Kablo Çapı / Cond. Dia. (mm ²) (min.)										1.0
Kablo Çapı / Cond. Dia. (mm ²) (max.)										2.5



■ UZATMA PRİZİ / CONNECTOR



24V~
50-60 Hz

3120-304-1800

IP 44

Vidalı Bağlantı / With Screw Connection

Yüksek İletkenlikli Kontak Malzemesi / Contact Material With High Conductivity

Nikel (Ni) Kaplı Kontaklar (Opsiyonel) / Nickel (Ni) Coated Contacts (Optional)

Özel Contalı Kablo Rakoru / Cable Gland With Integrated Seal

Pasolu Yapı Sayesinde Vidasız Kilitleme / Locking of Housing and Contact Part By Thread Lock

Elden Kaymayan Gövde Tasarımı / Slip Proof Design of the Body



Ambalaj Mik.
Pack Unit

10

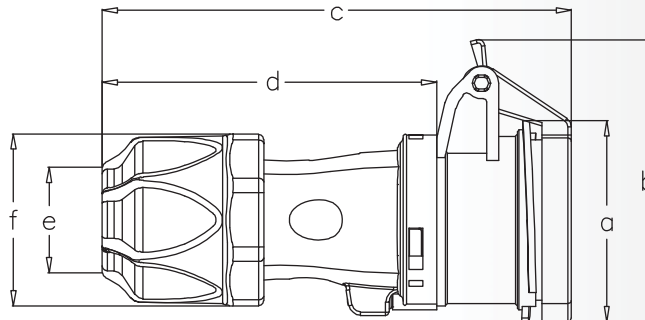


Ağırlık
Weight

140

Ölçüler / Dimensions

	a	b	c	d	e	f	
	60	83	145	102	8-24	50	
Kablo Çapı / Cond. Dia. (mm ²) (min.)							1.0
Kablo Çapı / Cond. Dia. (mm ²) (max.)							2.5



ALÇAK GERİLİM ÜRÜNLER (24V) - YAYLI KAPAK (IP 44) LOW VOLTAGE PRODUCTS (24V) (IP 44)

DÜZ MAKİNE PRİZİ (70x70 FLANŞ) / PANEL MOUNT SOCKET OUTLET (70x70 FLANGE)



24V~
50-60 Hz

3120-321-1800

IP 44

Vidalı Bağlantı / With Screw Connection

Yüksek İletkenlikli Kontak Malzemesi / Contact Material With High Conductivity

Nikel (Ni) Kaplamalı Kontaklar (Opsiyonel) / Nickel (Ni) Coated Contacts (Optional)

Patentli Flanş Kilitleme Sistemi / Patented Flange Locking System By Thread Lock

Flanş Ölçüsü : 70x70 mm / Flange Dimension : 70x70 mm

Montaj Delikleri Eksen Mesafesi : 56x56 mm / Fixing Hole Spacing : 56x56 mm



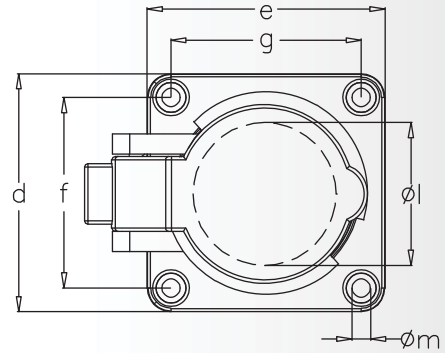
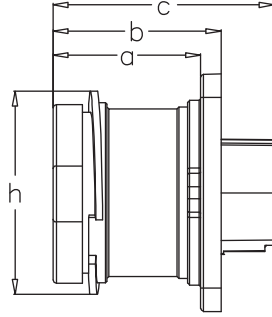
Ambalaj Mik.
Pack Unit



Ağırlık
Weight

10 120

Ölçüler / Dimensions			
a	47	f	56
b	54	g	56
c	69	h	60
d	70	m	5.5
e	70	Øl	55
Kablo Çapı / Cond. Dia. (mm ²) (min.)			1.0
Kablo Çapı / Cond. Dia. (mm ²) (max.)			2.5



DÜZ MAKİNE PRİZİ (83x90 FLANŞ) / PANEL MOUNT SOCKET OUTLET (83x90 FLANGE)



24V~
50-60 Hz

3120-322-1800

IP 44

Vidalı Bağlantı / With Screw Connection

Yüksek İletkenlikli Kontak Malzemesi / Contact Material With High Conductivity

Nikel (Ni) Kaplamalı Kontaklar (Opsiyonel) / Nickel (Ni) Coated Contacts (Optional)

Patentli Flanş Kilitleme Sistemi / Patented Flange Locking System By Thread Lock

Flanş Ölçüsü : 83x90 mm / Flange Dimension : 83x90 mm

Montaj Delikleri Eksen Mesafesi : 70x76 mm / Fixing Hole Spacing : 70x76 mm



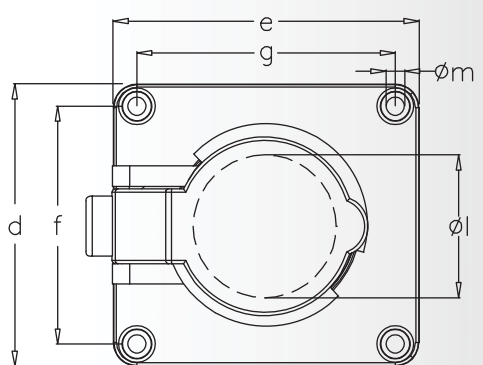
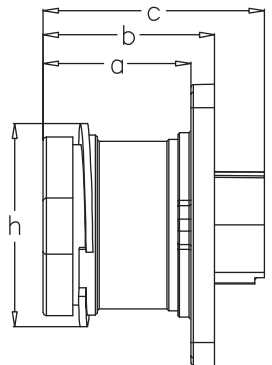
Ambalaj Mik.
Pack Unit



Ağırlık
Weight

10 170

Ölçüler / Dimensions			
a	47	f	70
b	54	g	76
c	69	h	72
d	83	Øm	5.5
e	90	Øl	65
Kablo Çapı / Cond. Dia. (mm ²) (min.)			1.0
Kablo Çapı / Cond. Dia. (mm ²) (max.)			2.5



ALÇAK GERİLİM ÜRÜNLER (24V) - KİLİTLİ KAPAK (IP 67) LOW VOLTAGE PRODUCTS (24V) (IP 67)

■ DÜZ FİŞ / PLUG



24V~
50-60 Hz

3121-301-1800

IP 67

Vidalı Bağlantı / With Screw Connection

Yüksek İletkenlikli Kontak Malzemesi / Contact Material With High Conductivity

Nikel (Ni) Kaplamalı Kontaklar (Opsiyonel) / Nickel (Ni) Coated Contacts (Optional)

Özel Contalı Kablo Rakoru / Cable Gland With Integrated Seal

Pasolu Yapı Sayesinde Vidasız Kilitleme / Locking of Housing and Contact Part By Thread Lock

Elden Kaymayan Gövde Tasarımı / Slip Proof Design of the Body



Ambalaj Mik.
Pack Unit

10

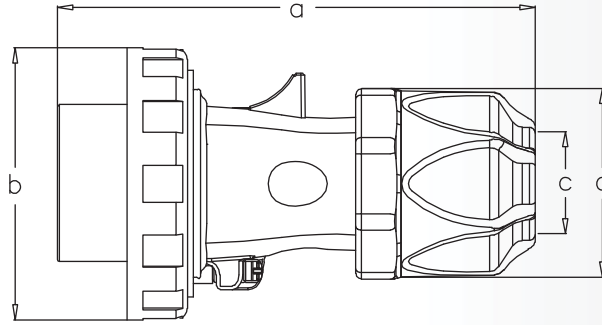


Ağırlık
Weight

150

Ölçüler / Dimensions

a	130	c	8-24
b	72	d	50
Kablo Çapı / Cond. Dia. (mm ²) (min.)		1.0	
Kablo Çapı / Cond. Dia. (mm ²) (max.)		2.5	



■ DÜZ MAKİNE FİŞİ (70x70 FLANŞ) / PANEL MOUNT APPLIANCE INLET (STRAIGHT) (70x70 FLANGE)



24V~
50-60 Hz

3121-319-1800

IP 67

Vidalı Bağlantı / With Screw Connection

Yüksek İletkenlikli Kontak Malzemesi / Contact Material With High Conductivity

Nikel (Ni) Kaplamalı Kontaklar (Opsiyonel) / Nickel (Ni) Coated Contacts (Optional)

Patentli Flanş Kilitleme Sistemi / Patented Flange Locking System By Thread Lock

Flanş Ölçüsü : 70x70 mm / Flange Dimension : 70x70 mm

Montaj Delikleri Eksen Mesafesi : 56x56 mm / Fixing Hole Spacing : 56x56 mm



Ambalaj Mik.
Pack Unit

10

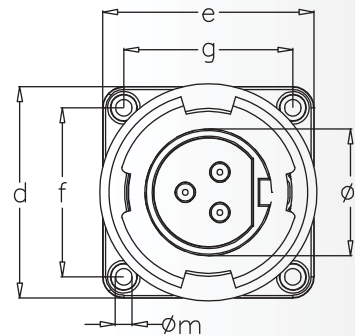
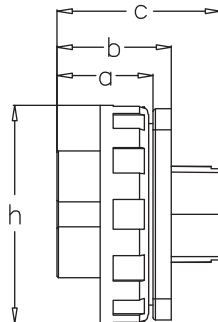


Ağırlık
Weight

120

Ölçüler / Dimensions

a	32	f	56
b	39 <td>g <td>56</td> </td>	g <td>56</td>	56
c	54 <td>h <td>72</td> </td>	h <td>72</td>	72
d	70 <td>m <td>5.5</td> </td>	m <td>5.5</td>	5.5
e	70	Øl	55
Kablo Çapı / Cond. Dia. (mm ²) (min.)		1.0	
Kablo Çapı / Cond. Dia. (mm ²) (max.)		2.5	



ALÇAK GERİLİM ÜRÜNLER (24V) - KİLİTLİ KAPAK (IP 67) LOW VOLTAGE PRODUCTS (24V) (IP 67)

■ DÜZ MAKİNE FİŞİ (83x90 FLANŞ) / PANEL MOUNT APPLIANCE INLET (STRAIGHT) (83x90 FLANGE)



24V~
50-60 Hz
-

3121-320-1800

IP 67

Vidalı Bağlantı / With Screw Connection

Yüksek İletkenlikli Kontak Malzemesi / Contact Material With High Conductivity

Nikel (Ni) Kaplamalı Kontaklar (Opsiyonel) / Nickel (Ni) Coated Contacts (Optional)

Patentli Flanş Kilitleme Sistemi / Patented Flange Locking System By Thread Lock

Flanş Ölçüsü : 83x90 mm / Flange Dimension : 83x90 mm

Montaj Delikleri Eksen Mesafesi : 70x76 mm / Fixing Hole Spacing : 70x76 mm



Ambalaj Mik.
Pack Unit

10

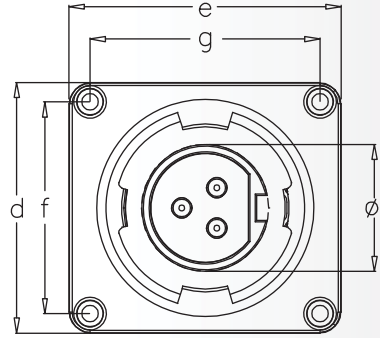
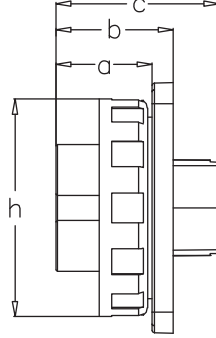


Ağırlık
Weight

170

Ölçüler / Dimensions

	a	b	c	d	e	f	g	h	
	32	39	54	83	90	70	76	72	
Kablo Çapı / Cond. Dia. (mm ²) (min.)									1.0
Kablo Çapı / Cond. Dia. (mm ²) (max.)									2.5



■ UZATMA PRİZİ / CONNECTOR



24V~
50-60 Hz
-

3121-304-1800

IP 67

Vidalı Bağlantı / With Screw Connection

Yüksek İletkenlikli Kontak Malzemesi / Contact Material With High Conductivity

Nikel (Ni) Kaplamalı Kontaklar (Opsiyonel) / Nickel (Ni) Coated Contacts (Optional)

Özel Contalı Kablo Rakoru / Cable Gland With Integrated Seal

Pasolu Yapı Sayesinde Vidasız Kilitleme / Locking of Housing and Contact Part By Thread Lock

Elden Kaymayan Gövde Tasarımı / Slip Proof Design of the Body



Ambalaj Mik.
Pack Unit

10

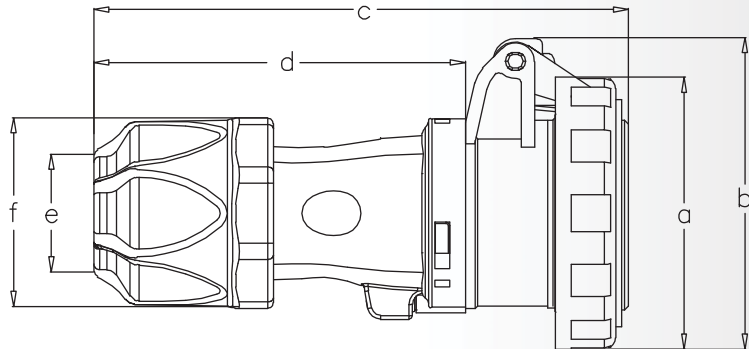


Ağırlık
Weight

200

Ölçüler / Dimensions

	a	b	c	d	e	f	
	72	83	145	102	8-24	50	
Kablo Çapı / Cond. Dia. (mm ²) (min.)							1.0
Kablo Çapı / Cond. Dia. (mm ²) (max.)							2.5



ALÇAK GERİLİM ÜRÜNLER (24V) - KİLİTLİ KAPAK (IP 67) LOW VOLTAGE PRODUCTS (24V) (IP 67)

■ DÜZ MAKİNE PRİZİ (70x70 FLANŞ) / PANEL MOUNT SOCKET OUTLET (70x70 FLANGE)



24V~
50-60 Hz

3121-321-1800

IP 67

Vidalı Bağlantı / With Screw Connection

Yüksek İletkenlikli Kontak Malzemesi / Contact Material With High Conductivity

Nikel (Ni) Kaplamalı Kontaklar (Opsiyonel) / Nickel (Ni) Coated Contacts (Optional)

Patentli Flanş Kilitleme Sistemi / Patented Flange Locking System By Thread Lock

Flanş Ölçüsü : 70x70 mm / Flange Dimension : 70x70 mm

Montaj Delikleri Eksen Mesafesi : 56x56 mm / Fixing Hole Spacing : 56x56 mm



Ambalaj Mik.
Pack Unit

10

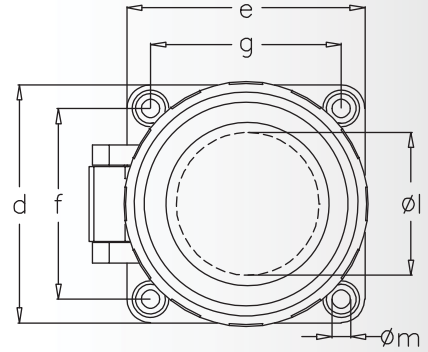
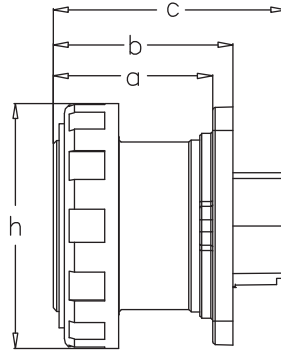


Ağırlık
Weight

150

Ölçüler / Dimensions

a	47	f	56
b	54	g	56
c	69	h	72
d	70	Øm	5.5
e	70	Øl	55
Kablo Çapı / Cond. Dia. (mm ²) (min.)		1.0	
Kablo Çapı / Cond. Dia. (mm ²) (max.)		2.5	



■ DÜZ MAKİNE PRİZİ (83x90 FLANŞ) / PANEL MOUNT SOCKET OUTLET (83x90 FLANGE)



24V~
50-60 Hz

3121-322-1800

IP 67

Vidalı Bağlantı / With Screw Connection

Yüksek İletkenlikli Kontak Malzemesi / Contact Material With High Conductivity

Nikel (Ni) Kaplamalı Kontaklar (Opsiyonel) / Nickel (Ni) Coated Contacts (Optional)

Patentli Flanş Kilitleme Sistemi / Patented Flange Locking System By Thread Lock

Flanş Ölçüsü : 83x90 mm / Flange Dimension : 83x90 mm

Montaj Delikleri Eksen Mesafesi : 70x76 mm / Fixing Hole Spacing : 70x76 mm



Ambalaj Mik.
Pack Unit

10

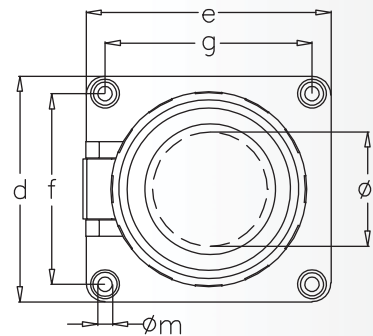
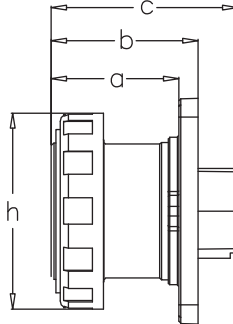


Ağırlık
Weight

200

Ölçüler / Dimensions

a	47	f	70
b	54	g	76
c	69	h	72
d	83	Øm	5.5
e	90	Øl	65
Kablo Çapı / Cond. Dia. (mm ²) (min.)		1.0	
Kablo Çapı / Cond. Dia. (mm ²) (max.)		2.5	



ALÇAK GERİLİM ÜRÜNLER (24V) - YAYLI KAPAK (IP 44) LOW VOLTAGE PRODUCTS (24V) (IP 44)

DÜZ FİŞ / PLUG



24V~
50-60 Hz

3112-301-1800

IP 44

Vidalı Bağlantı / With Screw Connection

Yüksek İletkenlikli Kontak Malzemesi / Contact Material With High Conductivity

Nikel (Ni) Kaplı Kontaklar (Opsiyonel) / Nickel (Ni) Coated Contacts (Optional)

Özel Contalı Kablo Rakoru / Cable Gland With Integrated Seal

Pasolu Yapı Sayesinde Vidasız Kilitleme / Locking of Housing and Contact Part By Thread Lock

Elden Kaymayan Gövde Tasarımı / Slip Proof Design of the Body



Ambalaj Mik.
Pack Unit

10

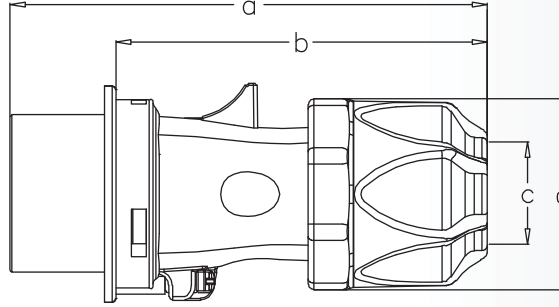


Ağırlık
Weight

100

Ölçüler / Dimensions

a	130	f	8-24
b	102	g	50
Kablo Çapı / Cond. Dia. (mm ²) (min.)			1.0
Kablo Çapı / Cond. Dia. (mm ²) (max.)			2.5



DÜZ MAKİNE FİŞİ (70x70 FLANŞ) / PANEL MOUNT APPLIANCE INLET (STRAIGHT) (70x70 FLANGE)



24V~
50-60 Hz

3112-319-1800

IP 44

Vidalı Bağlantı / With Screw Connection

Yüksek İletkenlikli Kontak Malzemesi / Contact Material With High Conductivity

Nikel (Ni) Kaplı Kontaklar (Opsiyonel) / Nickel (Ni) Coated Contacts (Optional)

Patentli Flanş Kilitleme Sistemi / Patented Flange Locking System By Thread Lock

Flanş Ölçüsü : 70x70 mm / Flange Dimension : 70x70 mm

Montaj Delikleri Eksen Mesafesi : 56x56 mm / Fixing Hole Spacing : 56x56 mm



Ambalaj Mik.
Pack Unit

10

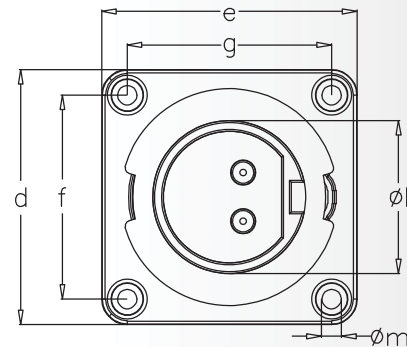
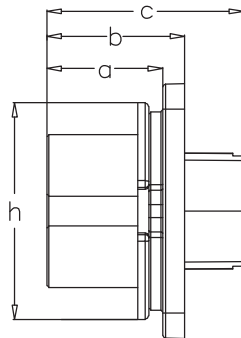


Ağırlık
Weight

080

Ölçüler / Dimensions

a	32	f	56
b	39 <td>g <td>56</td> </td>	g <td>56</td>	56
c	54 <td>h <td>60</td> </td>	h <td>60</td>	60
d	70	Øm	5.5
e	70	Øl	55
Kablo Çapı / Cond. Dia. (mm ²) (min.)			1.0
Kablo Çapı / Cond. Dia. (mm ²) (max.)			2.5



ALÇAK GERİLİM ÜRÜNLER (24V) - YAYLI KAPAK (IP 44) LOW VOLTAGE PRODUCTS (24V) (IP 44)

■ DÜZ MAKİNE FİŞİ (83x90 FLANŞ) / PANEL MOUNT APPLIANCE INLET (STRAIGHT) (83x90 FLANGE)



24V~
50-60 Hz
-
3112-320-1800

IP 44

Vidalı Bağlantı / With Screw Connection

Yüksek İletkenlikli Kontak Malzemesi / Contact Material With High Conductivity

Nikel (Ni) Kaplamalı Kontaklar (Opsiyonel) / Nickel (Ni) Coated Contacts (Optional)

Patentli Flanş Kilitleme Sistemi / Patented Flange Locking System By Thread Lock

Flanş Ölçüsü : 83x90 mm / Flange Dimension : 83x90 mm

Montaj Delikleri Eksen Mesafesi : 70x76 mm / Fixing Hole Spacing : 70x76 mm



Ambalaj Mik.
Pack Unit

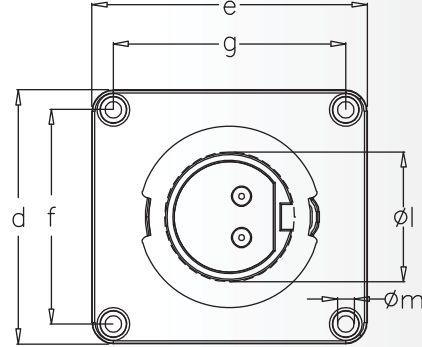
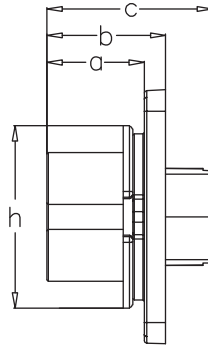
10



Ağırlık
Weight

100

Ölçüler / Dimensions			
a	32	f	70
b	39	g	76
c	54	h	60
d	83	Øm	5.5
e	90	Øl	65
Kablo Çapı / Cond. Dia. (mm ²) (min.)			1.0
Kablo Çapı / Cond. Dia. (mm ²) (max.)			2.5



■ UZATMA PRİZİ / CONNECTOR



24V~
50-60 Hz
-
3112-304-1800

IP 44

Vidalı Bağlantı / With Screw Connection

Yüksek İletkenlikli Kontak Malzemesi / Contact Material With High Conductivity

Nikel (Ni) Kaplamalı Kontaklar (Opsiyonel) / Nickel (Ni) Coated Contacts (Optional)

Özel Contalı Kablo Rakoru / Cable Gland With Integrated Seal

Pasolu Yapı Sayesinde Vidasız Kilitleme / Locking of Housing and Contact Part By Thread Lock

Elden Kaymayan Gövde Tasarımı / Slip Proof Design of the Body



Ambalaj Mik.
Pack Unit

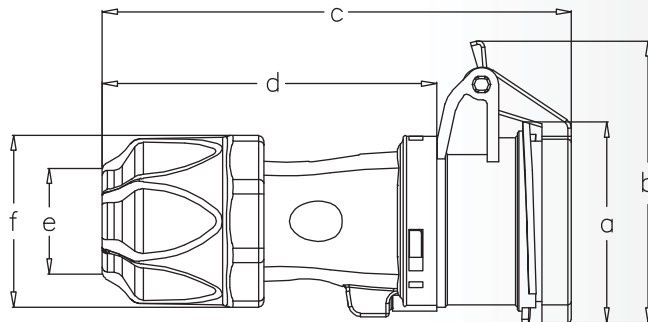
10



Ağırlık
Weight

120

Ölçüler / Dimensions			
a	60	d	102
b	83	g	8-24
c	145	f	50
Kablo Çapı / Cond. Dia. (mm ²) (min.)			1.0
Kablo Çapı / Cond. Dia. (mm ²) (max.)			2.5



ALÇAK GERİLİM ÜRÜNLER (24V) - YAYLI KAPAK (IP 44) LOW VOLTAGE PRODUCTS (24V) (IP 44)

DÜZ MAKİNE PRİZİ (70x70 FLANŞ) / PANEL MOUNT SOCKET OUTLET (70x70 FLANGE)



24V~
50-60 Hz

3112-321-1800

IP 44

Vidalı Bağlantı / With Screw Connection

Yüksek İletkenlikli Kontak Malzemesi / Contact Material With High Conductivity

Nikel (Ni) Kaplamalı Kontaklar (Opsiyonel) / Nickel (Ni) Coated Contacts (Optional)

Patentli Flanş Kilitleme Sistemi / Patented Flange Locking System By Thread Lock

Flanş Ölçüsü : 70x70 mm / Flange Dimension : 70x70 mm

Montaj Delikleri Eksen Mesafesi : 56x56 mm / Fixing Hole Spacing : 56x56 mm



Ambalaj Mik.
Pack Unit

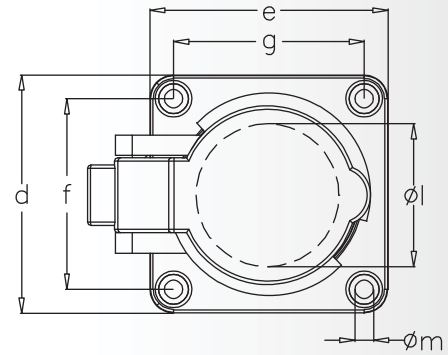
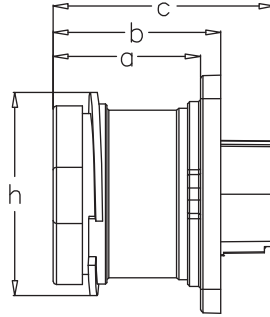


Ağırlık
Weight

10 100

Ölçüler / Dimensions

a	47	f	56
b	54	g	56
c	69	h	60
d	70	m	5.5
e	70	Øl	55
Kablo Çapı / Cond. Dia. (mm ²) (min.)			1.0
Kablo Çapı / Cond. Dia. (mm ²) (max.)			2.5



DÜZ MAKİNE PRİZİ (83x90 FLANŞ) / PANEL MOUNT SOCKET OUTLET (83x90 FLANGE)



24V~
50-60 Hz

3112-322-1800

IP 44

Vidalı Bağlantı / With Screw Connection

Yüksek İletkenlikli Kontak Malzemesi / Contact Material With High Conductivity

Nikel (Ni) Kaplamalı Kontaklar (Opsiyonel) / Nickel (Ni) Coated Contacts (Optional)

Patentli Flanş Kilitleme Sistemi / Patented Flange Locking System By Thread Lock

Flanş Ölçüsü : 83x90 mm / Flange Dimension : 83x90 mm

Montaj Delikleri Eksen Mesafesi : 70x76 mm / Fixing Hole Spacing : 70x76 mm



Ambalaj Mik.
Pack Unit

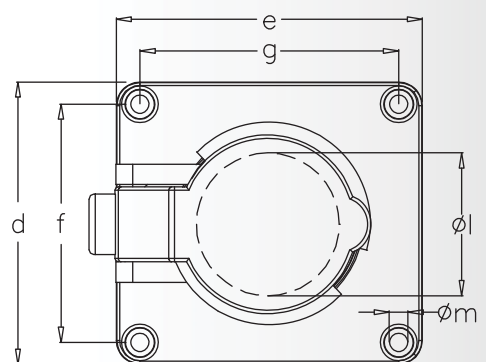
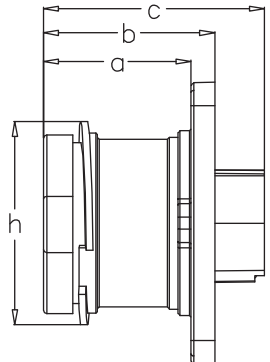


Ağırlık
Weight

10 150

Ölçüler / Dimensions

a	47	f	70
b	54	g	76
c	69	h	72
d	83	Øm	5.5
e	90	Øl	65
Kablo Çapı / Cond. Dia. (mm ²) (min.)			1.0
Kablo Çapı / Cond. Dia. (mm ²) (max.)			2.5



ALÇAK GERİLİM ÜRÜNLER (24V) - KİLİTLİ KAPAK (IP 67) LOW VOLTAGE PRODUCTS (24V) (IP 67)

■ DÜZ FİŞ / PLUG



24V~
50-60 Hz

3113-301-1800

IP 67

Vidalı Bağlantı / With Screw Connection

Yüksek İletkenlikli Kontak Malzemesi / Contact Material With High Conductivity

Nikel (Ni) Kaplamalı Kontaklar (Opsiyonel) / Nickel (Ni) Coated Contacts (Optional)

Özel Contalı Kablo Rakoru / Cable Gland With Integrated Seal

Pasolu Yapı Sayesinde Vidasız Kilitleme / Locking of Housing and Contact Part By Thread Lock

Elden Kaymayan Gövde Tasarımı / Slip Proof Design of the Body



Ambalaj Mik.
Pack Unit

10

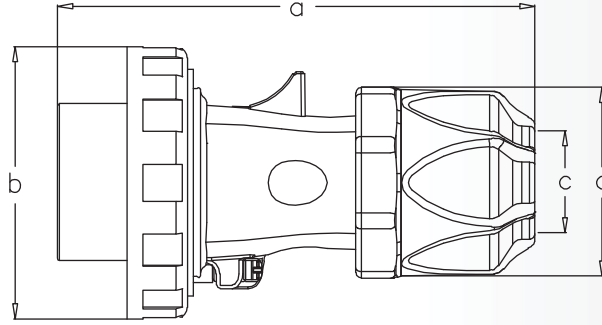


Ağırlık
Weight

120

Ölçüler / Dimensions

a	130	c	8-24
b	72	d	50
Kablo Çapı / Cond. Dia. (mm ²) (min.)			1.0
Kablo Çapı / Cond. Dia. (mm ²) (max.)			2.5



■ DÜZ MAKİNE FİŞİ (70x70 FLANŞ) / PANEL MOUNT APPLIANCE INLET (STRAIGHT) (70x70 FLANGE)



24V~
50-60 Hz

3113-319-1800

IP 67

Vidalı Bağlantı / With Screw Connection

Yüksek İletkenlikli Kontak Malzemesi / Contact Material With High Conductivity

Nikel (Ni) Kaplamalı Kontaklar (Opsiyonel) / Nickel (Ni) Coated Contacts (Optional)

Patentli Flanş Kilitleme Sistemi / Patented Flange Locking System By Thread Lock

Flanş Ölçüsü : 70x70 mm / Flange Dimension : 70x70 mm

Montaj Delikleri Eksen Mesafesi : 56x56 mm / Fixing Hole Spacing : 56x56 mm



Ambalaj Mik.
Pack Unit

10

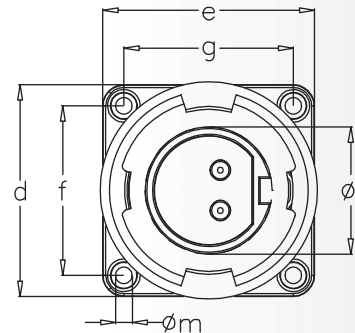
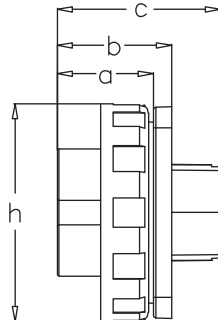


Ağırlık
Weight

100

Ölçüler / Dimensions

a	32	f	56
b	39 <td>g <td>56</td> </td>	g <td>56</td>	56
c	54 <td>h</td> <td>72</td>	h	72
d	70	Øm	5.5
e	70	Øl	55
Kablo Çapı / Cond. Dia. (mm ²) (min.)			1.0
Kablo Çapı / Cond. Dia. (mm ²) (max.)			2.5



ALÇAK GERİLİM ÜRÜNLER (24V) - KİLİTLİ KAPAK (IP 67) LOW VOLTAGE PRODUCTS (24V) (IP 67)

■ DÜZ MAKİNE FİŞİ (83x90 FLANŞ) / PANEL MOUNT APPLIANCE INLET (STRAIGHT) (83x90 FLANGE)



24V~
50-60 Hz
-

3113-320-1800

IP 67

Vidalı Bağlantı / With Screw Connection

Yüksek İletkenlikli Kontak Malzemesi / Contact Material With High Conductivity

Nikel (Ni) Kaplı Kontaklar (Opsiyonel) / Nickel (Ni) Coated Contacts (Optional)

Patentli Flanş Kilitleme Sistemi / Patented Flange Locking System By Thread Lock

Flanş Ölçüsü : 83x90 mm / Flange Dimension : 83x90 mm

Montaj Delikleri Eksen Mesafesi : 70x76 mm / Fixing Hole Spacing : 70x76 mm



Ambalaj Mik.
Pack Unit

10

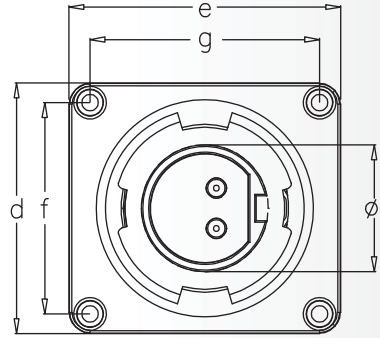
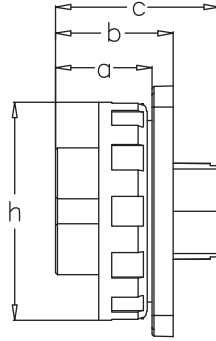


Ağırlık
Weight

150

Ölçüler / Dimensions

	a	b	c	d	e	f	g	h	
	32	39	54	83	90	70	76	72	
	65								
Kablo Çapı / Cond. Dia. (mm ²) (min.)								1.0	
Kablo Çapı / Cond. Dia. (mm ²) (max.)								2.5	



■ UZATMA PRİZİ / CONNECTOR



24V~
50-60 Hz
-

3113-304-1800

IP 67

Vidalı Bağlantı / With Screw Connection

Yüksek İletkenlikli Kontak Malzemesi / Contact Material With High Conductivity

Nikel (Ni) Kaplı Kontaklar (Opsiyonel) / Nickel (Ni) Coated Contacts (Optional)

Özel Contalı Kablo Rakoru / Cable Gland With Integrated Seal

Pasolu Yapı Sayesinde Vidasız Kilitleme / Locking of Housing and Contact Part By Thread Lock

Elden Kaymayan Gövde Tasarımı / Slip Proof Design of the Body



Ambalaj Mik.
Pack Unit

10

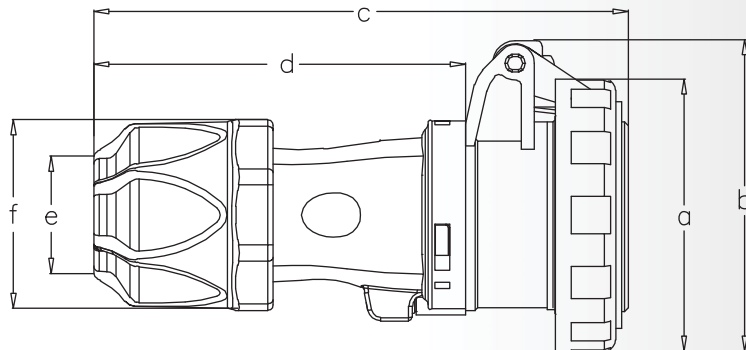


Ağırlık
Weight

150

Ölçüler / Dimensions

	a	b	c	d	e	f	g	
	72	83	145	102	8-24	50		
Kablo Çapı / Cond. Dia. (mm ²) (min.)							1.0	
Kablo Çapı / Cond. Dia. (mm ²) (max.)							2.5	



ALÇAK GERİLİM ÜRÜNLER (24V) - KİLİTLİ KAPAK (IP 67) LOW VOLTAGE PRODUCTS (24V) (IP 67)

■ DÜZ MAKİNE PRİZİ (70x70 FLANŞ) / PANEL MOUNT SOCKET OUTLET (70x70 FLANGE)



24V~
50-60 Hz

3113-321-1800

IP 67

Vidalı Bağlantı / With Screw Connection

Yüksek İletkenlikli Kontak Malzemesi / Contact Material With High Conductivity

Nikel (Ni) Kaplamalı Kontaklar (Opsiyonel) / Nickel (Ni) Coated Contacts (Optional)

Patentli Flanş Kilitleme Sistemi / Patented Flange Locking System By Thread Lock

Flanş Ölçüsü : 70x70 mm / Flange Dimension : 70x70 mm

Montaj Delikleri Eksen Mesafesi : 56x56 mm / Fixing Hole Spacing : 56x56 mm



Ambalaj Mik.
Pack Unit

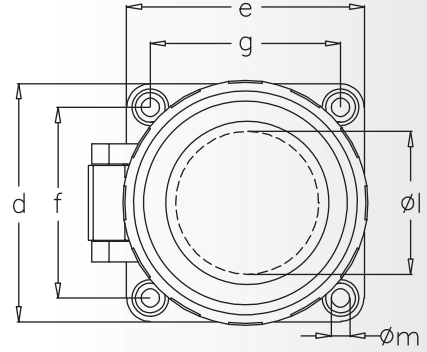
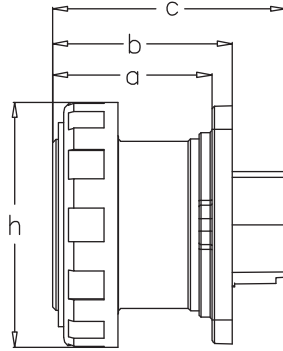


Ağırlık
Weight

10 120

Ölçüler / Dimensions

a	47	f	56
b	54	g	56
c	69	h	72
d	70	Øm	5.5
e	70	Øl	55
Kablo Çapı / Cond. Dia. (mm ²) (min.)			1.0
Kablo Çapı / Cond. Dia. (mm ²) (max.)			2.5



■ DÜZ MAKİNE PRİZİ (83x90 FLANŞ) / PANEL MOUNT SOCKET OUTLET (83x90 FLANGE)



24V~
50-60 Hz

3113-322-1800

IP 67

Vidalı Bağlantı / With Screw Connection

Yüksek İletkenlikli Kontak Malzemesi / Contact Material With High Conductivity

Nikel (Ni) Kaplamalı Kontaklar (Opsiyonel) / Nickel (Ni) Coated Contacts (Optional)

Patentli Flanş Kilitleme Sistemi / Patented Flange Locking System By Thread Lock

Flanş Ölçüsü : 83x90 mm / Flange Dimension : 83x90 mm

Montaj Delikleri Eksen Mesafesi : 70x76 mm / Fixing Hole Spacing : 70x76 mm



Ambalaj Mik.
Pack Unit

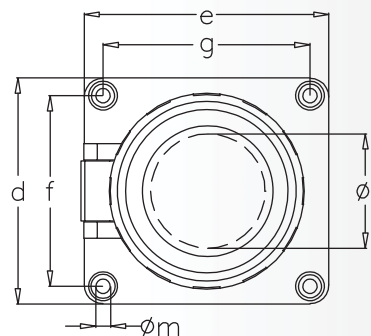
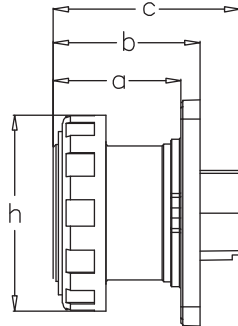


Ağırlık
Weight

10 180

Ölçüler / Dimensions

a	47	f	70
b	54	g	76
c	69	h	72
d	83	Øm	5.5
e	90	Øl	65
Kablo Çapı / Cond. Dia. (mm ²) (min.)			1.0
Kablo Çapı / Cond. Dia. (mm ²) (max.)			2.5



ALÇAK GERİLİM ÜRÜNLER (24V) - YAYLI KAPAK (IP 44) LOW VOLTAGE PRODUCTS (24V) (IP 44)

■ DÜZ FİŞ / PLUG



24V~
50-60 Hz

3124-301-1800

IP 44

Vidalı Bağlantı / With Screw Connection

Yüksek İletkenlikli Kontak Malzemesi / Contact Material With High Conductivity

Nikel (Ni) Kaplamalı Kontaklar (Opsiyonel) / Nickel (Ni) Coated Contacts (Optional)

Özel Contalı Kablo Rakoru / Cable Gland With Integrated Seal

Pasolu Yapı Sayesinde Vidasız Kilitleme / Locking of Housing and Contact Part By Thread Lock

Elden Kaymayan Gövde Tasarımı / Slip Proof Design of the Body



Ambalaj Mik.
Pack Unit

10

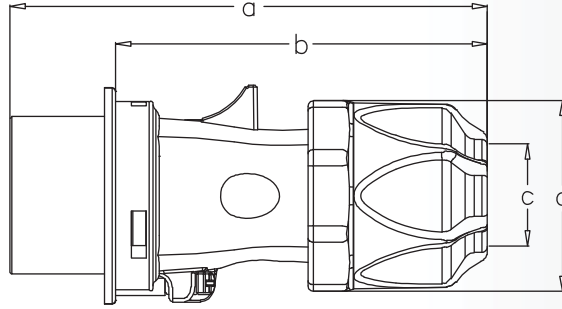


Ağırlık
Weight

120

Ölçüler / Dimensions

a	130	c	8-24
b	102	d	50
Kablo Çapı / Cond. Dia. (mm ²) (min.)			1.0
Kablo Çapı / Cond. Dia. (mm ²) (max.)			2.5



3x32A (24V) - IP 44

■ DÜZ MAKİNE FİŞİ (70x70 FLANŞ) / PANEL MOUNT APPLIANCE INLET (STRAIGHT) (70x70 FLANGE)



24V~
50-60 Hz

3124-319-1800

IP 44

Vidalı Bağlantı / With Screw Connection

Yüksek İletkenlikli Kontak Malzemesi / Contact Material With High Conductivity

Nikel (Ni) Kaplamalı Kontaklar (Opsiyonel) / Nickel (Ni) Coated Contacts (Optional)

Patentli Flanş Kilitleme Sistemi / Patented Flange Locking System By Thread Lock

Flanş Ölçüsü : 70x70 mm / Flange Dimension : 70x70 mm

Montaj Delikleri Eksen Mesafesi : 56x56 mm / Fixing Hole Spacing : 56x56 mm



Ambalaj Mik.
Pack Unit

10

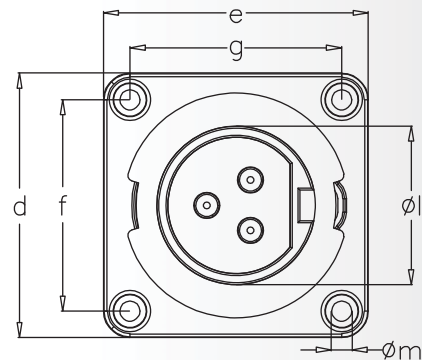
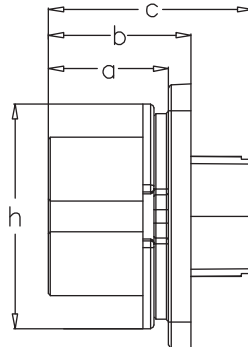


Ağırlık
Weight

100

Ölçüler / Dimensions

a	32	f	56
b	39 <td>g</td> <td>56</td>	g	56
c	54 <td>h</td> <td>60</td>	h	60
d	70 <td>m</td> <td>5.5</td>	m	5.5
e	70 <td>Øl</td> <td>55</td>	Øl	55
Kablo Çapı / Cond. Dia. (mm ²) (min.)			1.0
Kablo Çapı / Cond. Dia. (mm ²) (max.)			2.5



ALÇAK GERİLİM ÜRÜNLER (24V) - YAYLI KAPAK (IP 44) LOW VOLTAGE PRODUCTS (24V) (IP 44)

■ DÜZ MAKİNE FİŞİ (83x90 FLANŞ) / PANEL MOUNT APPLIANCE INLET (STRAIGHT) (83x90 FLANGE)



24V~
50-60 Hz
-

3124-320-1800

IP 44

Vidalı Bağlantı / With Screw Connection

Yüksek İletkenlikli Kontak Malzemesi / Contact Material With High Conductivity

Nikel (Ni) Kaplımalı Kontaklar (Opsiyonel) / Nickel (Ni) Coated Contacts (Optional)

Patentli Flanş Kilitleme Sistemi / Patented Flange Locking System By Thread Lock

Flanş Ölçüsü : 83x90 mm / Flange Dimension : 83x90 mm

Montaj Delikleri Eksen Mesafesi : 70x76 mm / Fixing Hole Spacing : 70x76 mm



Ambalaj Mik.
Pack Unit

10

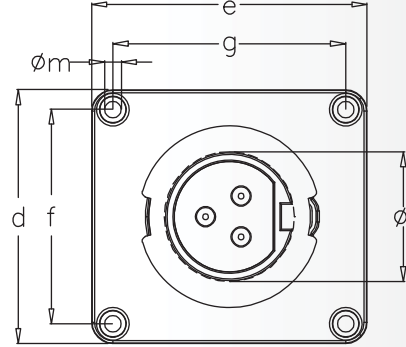
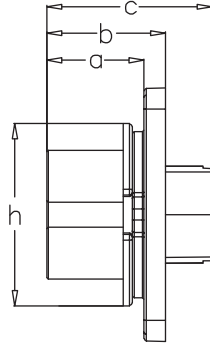


Ağırlık
Weight

150

Ölçüler / Dimensions

	a	b	c	d	e	f	g	h	Øm	Øl
	47	54	69	83	90	70	76	60	5.5	65
Kablo Çapı / Cond. Dia. (mm ²) (min.)										1.0
Kablo Çapı / Cond. Dia. (mm ²) (max.)										2.5



■ UZATMA PRİZİ / CONNECTOR



24V~
50-60 Hz
-

3124-304-1800

IP 44

Vidalı Bağlantı / With Screw Connection

Yüksek İletkenlikli Kontak Malzemesi / Contact Material With High Conductivity

Nikel (Ni) Kaplımalı Kontaklar (Opsiyonel) / Nickel (Ni) Coated Contacts (Optional)

Özel Contalı Kablo Rakoru / Cable Gland With Integrated Seal

Pasolu Yapı Sayesinde Vidasız Kilitleme / Locking of Housing and Contact Part By Thread Lock

Elden Kaymayan Gövde Tasarımı / Slip Proof Design of the Body



Ambalaj Mik.
Pack Unit

10

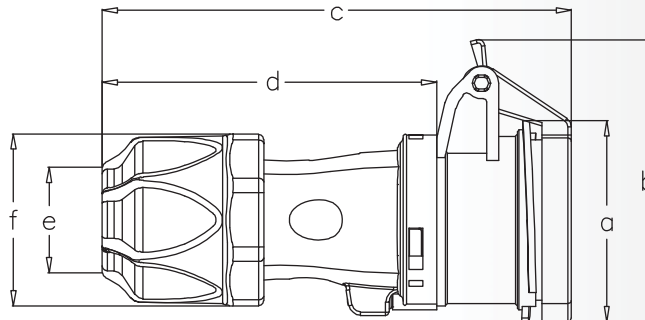


Ağırlık
Weight

140

Ölçüler / Dimensions

	a	b	c	d	e	f	
	60	83	145	102	8-24	50	
Kablo Çapı / Cond. Dia. (mm ²) (min.)							1.0
Kablo Çapı / Cond. Dia. (mm ²) (max.)							2.5



ALÇAK GERİLİM ÜRÜNLER (24V) - YAYLI KAPAK (IP 44) LOW VOLTAGE PRODUCTS (24V) (IP 44)

DÜZ MAKİNE PRİZİ (70x70 FLANŞ) / PANEL MOUNT SOCKET OUTLET (70x70 FLANGE)



24V~
50-60 Hz
-

3124-321-1800

IP 44

Vidalı Bağlantı / With Screw Connection

Yüksek İletkenlikli Kontak Malzemesi / Contact Material With High Conductivity

Nikel (Ni) Kaplamalı Kontaklar (Opsiyonel) / Nickel (Ni) Coated Contacts (Optional)

Patentli Flanş Kilitleme Sistemi / Patented Flange Locking System By Thread Lock

Flanş Ölçüsü : 70x70 mm / Flange Dimension : 70x70 mm

Montaj Delikleri Eksen Mesafesi : 56x56 mm / Fixing Hole Spacing : 56x56 mm



Ambalaj Mik.
Pack Unit

10

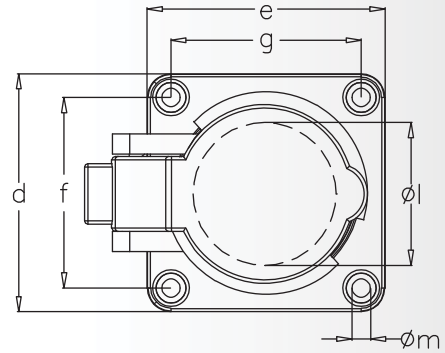
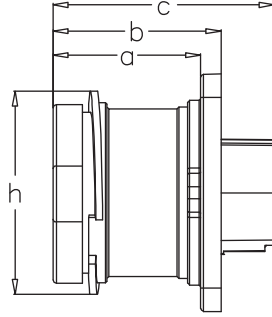


Ağırlık
Weight

120

Ölçüler / Dimensions

	a	b	c	d	e	f	g	h	Øl
	47	54	69	70	70	56	56	60	55
Kablo Çapı / Cond. Dia. (mm ²) (min.)									1.0
Kablo Çapı / Cond. Dia. (mm ²) (max.)									2.5



DÜZ MAKİNE PRİZİ (83x90 FLANŞ) / PANEL MOUNT SOCKET OUTLET (83x90 FLANGE)



24V~
50-60 Hz
-

3124-322-1800

IP 44

Vidalı Bağlantı / With Screw Connection

Yüksek İletkenlikli Kontak Malzemesi / Contact Material With High Conductivity

Nikel (Ni) Kaplamalı Kontaklar (Opsiyonel) / Nickel (Ni) Coated Contacts (Optional)

Patentli Flanş Kilitleme Sistemi / Patented Flange Locking System By Thread Lock

Flanş Ölçüsü : 83x90 mm / Flange Dimension : 83x90 mm

Montaj Delikleri Eksen Mesafesi : 70x76 mm / Fixing Hole Spacing : 70x76 mm



Ambalaj Mik.
Pack Unit

10

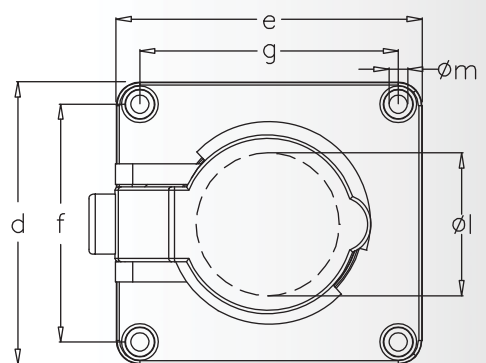
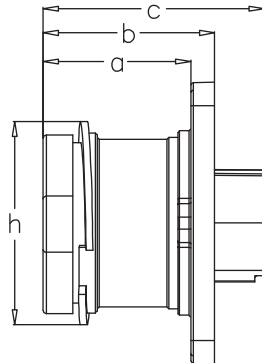


Ağırlık
Weight

170

Ölçüler / Dimensions

	a	b	c	d	e	f	g	h	Øm	Øl
	47	54	69	83	90	70	76	72	5.5	65
Kablo Çapı / Cond. Dia. (mm ²) (min.)										1.0
Kablo Çapı / Cond. Dia. (mm ²) (max.)										2.5



ALÇAK GERİLİM ÜRÜNLER (24V) - KİLİTLİ KAPAK (IP 67) LOW VOLTAGE PRODUCTS (24V) (IP 67)

■ DÜZ FİŞ / PLUG



24V~
50-60 Hz

3125-301-1800

IP 67

Vidalı Bağlantı / With Screw Connection

Yüksek İletkenlikli Kontak Malzemesi / Contact Material With High Conductivity

Nikel (Ni) Kaplamalı Kontaklar (Opsiyonel) / Nickel (Ni) Coated Contacts (Optional)

Özel Contalı Kablo Rakoru / Cable Gland With Integrated Seal

Pasolu Yapı Sayesinde Vidasız Kilitleme / Locking of Housing and Contact Part By Thread Lock

Elden Kaymayan Gövde Tasarımı / Slip Proof Design of the Body



Ambalaj Mik.
Pack Unit

10

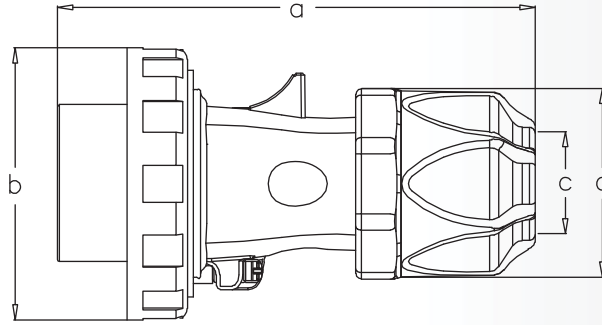


Ağırlık
Weight

150

Ölçüler / Dimensions

a	130	c	8-24
b	72	d	50
Kablo Çapı / Cond. Dia. (mm ²) (min.)		1.0	
Kablo Çapı / Cond. Dia. (mm ²) (max.)		2.5	



■ DÜZ MAKİNE FİŞİ (70x70 FLANŞ) / PANEL MOUNT APPLIANCE INLET (STRAIGHT) (70x70 FLANGE)



24V~
50-60 Hz

3125-319-1800

IP 67

Vidalı Bağlantı / With Screw Connection

Yüksek İletkenlikli Kontak Malzemesi / Contact Material With High Conductivity

Nikel (Ni) Kaplamalı Kontaklar (Opsiyonel) / Nickel (Ni) Coated Contacts (Optional)

Patentli Flanş Kilitleme Sistemi / Patented Flange Locking System By Thread Lock

Flanş Ölçüsü : 70x70 mm / Flange Dimension : 70x70 mm

Montaj Delikleri Eksen Mesafesi : 56x56 mm / Fixing Hole Spacing : 56x56 mm



Ambalaj Mik.
Pack Unit

10

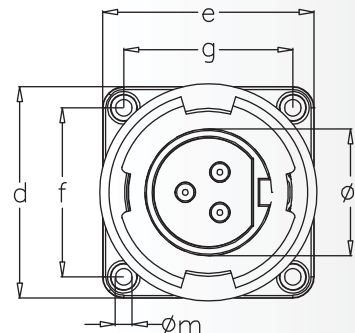
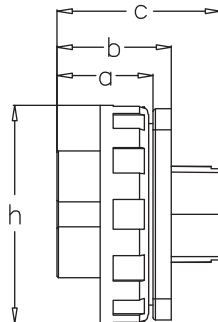


Ağırlık
Weight

120

Ölçüler / Dimensions

a	32	f	56
b	39 <td>g <td>56</td> </td>	g <td>56</td>	56
c	54 <td>h <td>72</td> </td>	h <td>72</td>	72
d	70 <td>m <td>5.5</td> </td>	m <td>5.5</td>	5.5
e	70 <td>Øl <td>55</td> </td>	Øl <td>55</td>	55
Kablo Çapı / Cond. Dia. (mm ²) (min.)		1.0	
Kablo Çapı / Cond. Dia. (mm ²) (max.)		2.5	



ALÇAK GERİLİM ÜRÜNLER (24V) - KİLİTLİ KAPAK (IP 67) LOW VOLTAGE PRODUCTS (24V) (IP 67)

■ DÜZ MAKİNE FİŞİ (83x90 FLANŞ) / PANEL MOUNT APPLIANCE INLET (STRAIGHT) (83x90 FLANGE)



24V~
50-60 Hz
-

3125-320-1800

IP 67

Vidalı Bağlantı / With Screw Connection

Yüksek İletkenlikli Kontak Malzemesi / Contact Material With High Conductivity

Nikel (Ni) Kaplamalı Kontaklar (Opsiyonel) / Nickel (Ni) Coated Contacts (Optional)

Patentli Flanş Kilitleme Sistemi / Patented Flange Locking System By Thread Lock

Flanş Ölçüsü : 83x90 mm / Flange Dimension : 83x90 mm

Montaj Delikleri Eksen Mesafesi : 70x76 mm / Fixing Hole Spacing : 70x76 mm



Ambalaj Mik.
Pack Unit

10

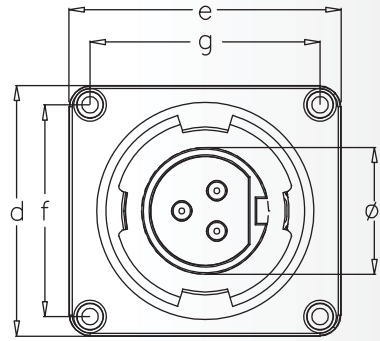
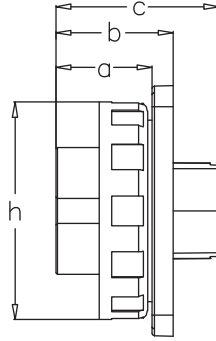


Ağırlık
Weight

170

Ölçüler / Dimensions

	a	b	c	d	e	f	g	h	
	32	39	54	83	90	70	76	72	
	65								
Kablo Çapı / Cond. Dia. (mm ²) (min.)								1.0	
Kablo Çapı / Cond. Dia. (mm ²) (max.)								2.5	



■ UZATMA PRİZİ / CONNECTOR



24V~
50-60 Hz
-

3125-304-1800

IP 67

Vidalı Bağlantı / With Screw Connection

Yüksek İletkenlikli Kontak Malzemesi / Contact Material With High Conductivity

Nikel (Ni) Kaplamalı Kontaklar (Opsiyonel) / Nickel (Ni) Coated Contacts (Optional)

Özel Contalı Kablo Rakoru / Cable Gland With Integrated Seal

Pasolu Yapı Sayesinde Vidasız Kilitleme / Locking of Housing and Contact Part By Thread Lock

Elden Kaymayan Gövde Tasarımı / Slip Proof Design of the Body



Ambalaj Mik.
Pack Unit

10

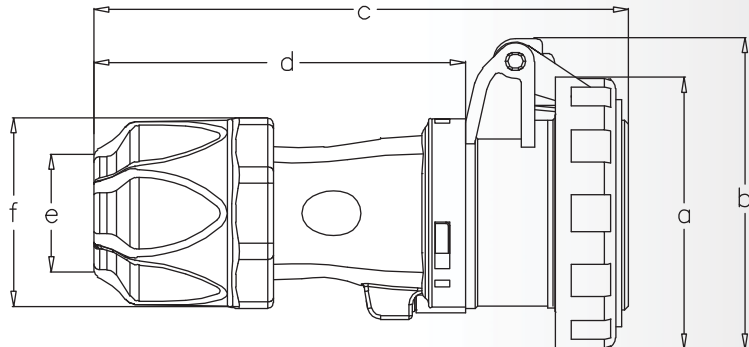


Ağırlık
Weight

200

Ölçüler / Dimensions

	a	b	c	d	e	f	
	72	83	145	102	8-24	50	
Kablo Çapı / Cond. Dia. (mm ²) (min.)						1.0	
Kablo Çapı / Cond. Dia. (mm ²) (max.)						2.5	



ALÇAK GERİLİM ÜRÜNLER (24V) - KİLİTLİ KAPAK (IP 67) LOW VOLTAGE PRODUCTS (24V) (IP 67)

■ DÜZ MAKİNE PRİZİ (70x70 FLANŞ) / PANEL MOUNT SOCKET OUTLET (70x70 FLANGE)



24V~
50-60 Hz

3125-321-1800

IP 67

Vidalı Bağlantı / With Screw Connection

Yüksek İletkenlikli Kontak Malzemesi / Contact Material With High Conductivity

Nikel (Ni) Kaplamalı Kontaklar (Opsiyonel) / Nickel (Ni) Coated Contacts (Optional)

Patentli Flanş Kilitleme Sistemi / Patented Flange Locking System By Thread Lock

Flanş Ölçüsü : 70x70 mm / Flange Dimension : 70x70 mm

Montaj Delikleri Eksen Mesafesi : 56x56 mm / Fixing Hole Spacing : 56x56 mm



Ambalaj Mik.
Pack Unit

10

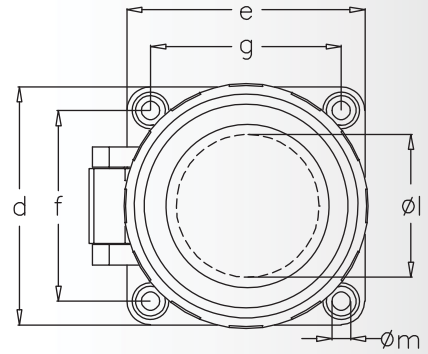
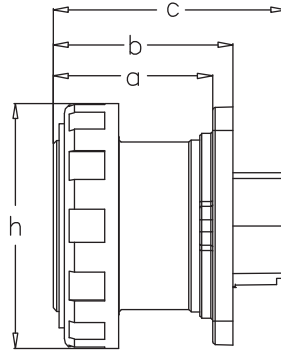


Ağırlık
Weight

150

Ölçüler / Dimensions

a	47	f	56
b	54	g	56
c	69	h	72
d	70	Øm	5.5
e	70	Øl	55
Kablo Çapı / Cond. Dia. (mm ²) (min.)		1.0	
Kablo Çapı / Cond. Dia. (mm ²) (max.)		2.5	



■ DÜZ MAKİNE PRİZİ (83x90 FLANŞ) / PANEL MOUNT SOCKET OUTLET (83x90 FLANGE)



24V~
50-60 Hz

3125-322-1800

IP 67

Vidalı Bağlantı / With Screw Connection

Yüksek İletkenlikli Kontak Malzemesi / Contact Material With High Conductivity

Nikel (Ni) Kaplamalı Kontaklar (Opsiyonel) / Nickel (Ni) Coated Contacts (Optional)

Patentli Flanş Kilitleme Sistemi / Patented Flange Locking System By Thread Lock

Flanş Ölçüsü : 83x90 mm / Flange Dimension : 83x90 mm

Montaj Delikleri Eksen Mesafesi : 70x76 mm / Fixing Hole Spacing : 70x76 mm



Ambalaj Mik.
Pack Unit

10

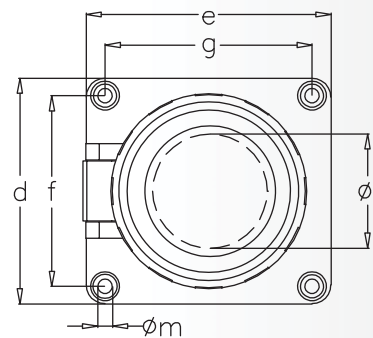
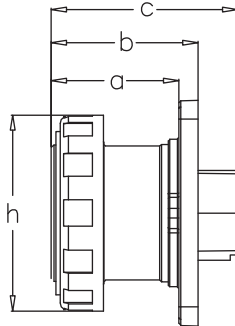


Ağırlık
Weight

200

Ölçüler / Dimensions

a	47	f	70
b	54	g	76
c	69	h	72
d	83	Øm	5.5
e	90	Øl	65
Kablo Çapı / Cond. Dia. (mm ²) (min.)		1.0	
Kablo Çapı / Cond. Dia. (mm ²) (max.)		2.5	



KAUÇUK SERİSİ ÜRÜNLER **RUBBER RANGE PRODUCTS**



KAUÇUK SERİSİ ÜRÜNLER RUBBER RANGE PRODUCTS

FİŞLER / PLUGS:



- IP 44 koruma sınıfı
IP 44 protection level
- Farklı ihtiyaçlara uygun alternatif elektriksel değerler
(1x16A - 3x16A - 3x25A - 3x32A)
Alternative electrical ratings for different applications
(1x16A - 3x16A - 3x25A - 3x32A)
- Kolay ve çabuk montaj
Easy and time saving assembly
- Geniş bağlantı yüzeyi
Large connection area
- Elden kaymayan gövde yapısı
Non-slipping hood for simple handling
- Güvenli ve sağlam tasarım
Robust design

UZATMA PRİZLERİ / CONNECTORS:



- IP 44 koruma sınıfı
IP 44 protection level
- Farklı ihtiyaçlara uygun alternatif elektriksel değerler
(1x16A - 3x16A - 3x25A - 3x32A)
Alternative electrical ratings for different applications
(1x16A - 3x16A - 3x25A - 3x32A)
- Çift noktadan topraklama (1x16A serisi için)
Dual point earthing system (for 1x16A range)
- Kolay ve çabuk montaj
Easy and time saving assembly
- Geniş bağlantı yüzeyi
Large connection area
- Elden kaymayan gövde yapısı
Non-slipping hood for simple handling
- Güvenli ve sağlam tasarım
Robust design
- Koruma kapakları
Hoods with interlocked ring

PRİZ GRUPLARI / SOCKET GROUPS



- Farklı uygulamalar için farklı tip prizler
Different connectors for different applications
 - Makine prizleri / Panel mount socket outlets
 - Duvar prizleri / Surface mount socket outlets
 - Grup prizler / 3 Way socket outlets
- IP 44 koruma sınıfı
IP 44 protection level
- Farklı ihtiyaçlara uygun alternatif elektriksel değerler
(1x16A - 3x25A)
Alternative electrical ratings for different applications
(1x16A - 3x25A)
- Çift noktadan topraklama (1x16A serisi için)
Dual point earthing system (for 1x16A range)
- Kolay ve çabuk montaj
Easy and time saving assembly
- Geniş bağlantı yüzeyi
Large connection area
- Elden kaymayan gövde yapısı
Non-slipping hood for simple handling
- Güvenli ve sağlam tasarım
Robust design
- Koruma kapakları
Hoods with interlocked ring

KAUÇUK SERİSİ ÜRÜNLER RUBBER RANGE PRODUCTS

Yanmaz kontak taşıma gövdesi ve kablo tutucu
Non flammable contact carrier and cable holder



Opsiyonel eğik gövde tasarımı
Optional design for angled housing



Özgün kablo giriş yuvası
Unique design for cable entry



Klemensli kablo bağlantısı
Cable connection with terminals



Alman, Fransız, UPS topraklamalı pano prizleri
Schuko, French, UPS type panel mouth socket outlets



Pano prizleri için farklı renk seçenekleri
Different color options for schuko sockets



Raya montaj priz serisi
DIN rail mount socket range



KAUÇUK SERİSİ ÜRÜNLER RUBBER RANGE PRODUCTS

- 1- Kauçuk gövde / Rubber Housing
- 2- Kontaklar / Contacts
- 3- Kablo Tutucusu / Cable Clamp
- 4- Kablo Rakoru / Membrane Gasket



Teknik Özellikler / Technical Specifications

	1x16A	3x16A	3x25A	3x32A	16-25A	25-40A
Gövde Housing	TPE					
Kontak Taşıma Gövdesi Inserts	Polyamid 6					
Kontaklar Contacts	Bakır Çinko Alaşımı / Copper - Zinc Alloy					
Kontak Sayısı Number of Contacts	2P+E	3P+E	3P+E	3P+E	3P+E	3P+E
Çalışma Akımı Operating Current	16A	16A	25A	32A	16-25A	25-40A
Çalışma Gerilimi Operating Voltage	250V	400V	400V	400V	400V	400V
Ani Darbe Gerilimi Impulse Voltage	2kV	2kV	2kV	2kV	2kV	2kV
İzolasyon Direnci Insulation Resistance	$\geq 5^{10}\Omega$	$\geq 5^{10}\Omega$	$\geq 5^{10}\Omega$	$\geq 5^{10}\Omega$	$\geq 5^{10}\Omega$	$\geq 5^{10}\Omega$
Kontak Direnci Contact Resistance	$\leq 1m\Omega$	$\leq 1m\Omega$	$\leq 1m\Omega$	$\leq 1m\Omega$	$\leq 1m\Omega$	$\leq 1m\Omega$
Yanmazlık Flammability	V0	V0	V0	V0	V0	V0
Mekanik Çalışma Ömrü Mechanical Lifetime	≥ 10.000	≥ 10.000	≥ 10.000	≥ 10.000	≥ 10.000	≥ 10.000
Koruma sınıfı Degree of Protection	IP44	IP44	IP44	IP44	IP44	IP44

KAUÇUK SERİSİ ÜRÜNLER (IP 44) RUBBER RANGE PRODUCTS (IP 44)

KAUÇUK DÜZ FİŞ / RUBBER PLUG (STRAIGHT)



**220V
240V**
50-60 Hz

3101-301-0300

IP 44

IP 44 koruma sınıfı / IP 44 protection level

Vidalı bağlantı / Screw type connection

Darbe dayanımı yüksek gövde yapısı / Robust design for high impact resistance

Hammadde: Termoplastik elastomer / Plastic material: Thermoplastic elastomer

Kontak taşıma gövdesi: PC / Contact carrier: PC

Farklı kesit kablolarla uyumlu kablo giriş yuvası / Suitable entry for different size cables

Nikel kaplı kontaklar / Nickel plated contacts

Kolay montaj / Easy to assemble

Geniş bağlantı alanı / Large connection area



Ambalaj Mik.
Pack Unit

40

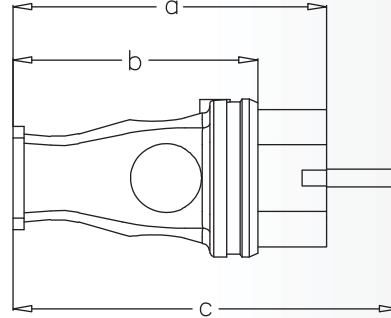
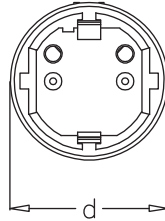


Ağırlık
Weight

60

Ölçüler / Dimensions

	a	b	c	d
	83	65	102	42



KAUÇUK DÜZ FİŞ / RUBBER PLUG (STRAIGHT)



**220V
240V**
50-60 Hz

3101-303-0300

IP 44

Fransız Normu / French Type

IP 44 koruma sınıfı / IP 44 protection level

Vidalı bağlantı / Screw type connection

Darbe dayanımı yüksek gövde yapısı / Robust design for high impact resistance

Hammadde: Termoplastik elastomer / Plastic material: Thermoplastic elastomer

Kontak taşıma gövdesi: PC / Contact carrier: PC

Farklı kesit kablolarla uyumlu kablo giriş yuvası / Suitable entry for different size cables

Nikel kaplı kontaklar / Nickel plated contacts

Kolay montaj / Easy to assemble

Geniş bağlantı alanı / Large connection area

Çiftli topraklama yapısı / Dual point earthing system



Ambalaj Mik.
Pack Unit

40

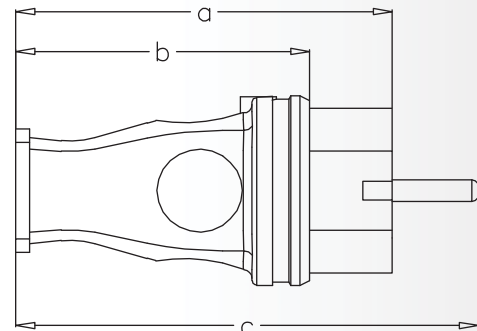
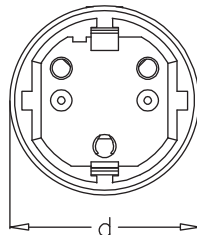


Ağırlık
Weight

60

Ölçüler / Dimensions

	a	b	c	d
	83	65	102	42



KAUÇUK SERİSİ ÜRÜNLER (IP 44) RUBBER RANGE PRODUCTS (IP 44)

■ KAUÇUK EĞİK FİŞ / RUBBER PLUG (ANGLED)



**220V
240V**
50-60 Hz

3101-302-0300

IP 44

IP 44 koruma sınıfı / IP 44 protection level

Vidalı bağlantı / Screw type connection

Darbe dayanımı yüksek gövde yapısı / Robust design for high impact resistance

Hammadde: Termoplastik elastomer / Plastic material: Thermoplastic elastomer

Kontakt taşıma gövdesi: PC / Contact carrier: PC

Farklı kesit kablolara uyumlu kablo giriş yuvası / Suitable entry for different size cables

Nikel kaplı kontaklar / Nickel plated contacts

Kolay montaj / Easy to assemble

Geniş bağlantı alanı / Large connection area



Ambalaj Mik.
Pack Unit

40

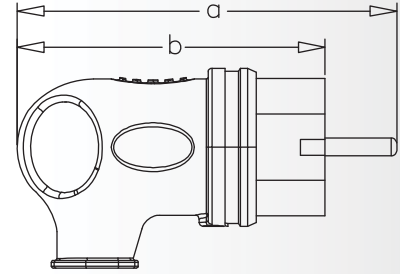
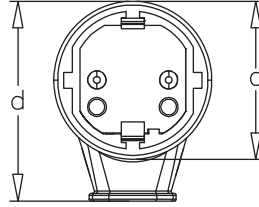


Ağırlık
Weight

60

Ölçüler / Dimensions

a	100	c	42
b	81	d	53



■ KAUÇUK EĞİK FİŞ / RUBBER PLUG (ANGLED)



**220V
240V**
50-60 Hz

3101-305-0300

IP 44

Fransız Normu / French Type

IP 44 koruma sınıfı / IP 44 protection level

Vidalı bağlantı / Screw type connection

Darbe dayanımı yüksek gövde yapısı / Robust design for high impact resistance

Hammadde: Termoplastik elastomer / Plastic material: Thermoplastic elastomer

Kontakt taşıma gövdesi: PC / Contact carrier: PC

Farklı kesit kablolara uyumlu kablo giriş yuvası / Suitable entry for different size cables

Nikel kaplı kontaklar / Nickel plated contacts

Kolay montaj / Easy to assemble

Geniş bağlantı alanı / Large connection area

Çiftli topraklama yapısı / Dual point earthing system



Ambalaj Mik.
Pack Unit

40

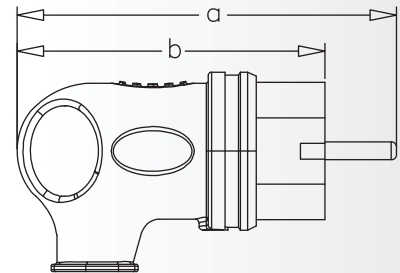
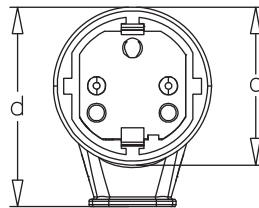


Ağırlık
Weight

60

Ölçüler / Dimensions

a	100	c	42
b	81	d	53



KAUÇUK SERİSİ ÜRÜNLER (IP 44) RUBBER RANGE PRODUCTS (IP 44)

KAUÇUK UZATMA PRİZ / RUBBER CONNECTOR



**220V
240V**
50-60 Hz

3101-304-0300

IP 44

IP 44 koruma sınıfı / IP 44 protection level

Vidalı bağlantı / Screw type connection

Darbe dayanımı yüksek gövde yapısı / Robust design for high impact resistance

Hammadde: Termoplastik elastomer / Plastic material: Thermoplastic elastomer

Kontakt taşıma gövdesi: PC / Contact carrier: PC

Farklı kesit kablolarla uyumlu kablo giriş yuvası / Suitable entry for different size cables

Kolay montaj / Easy to assemble

Geniş bağlantı alanı / Large connection area

Koruma kapağı / Connector with interlocked ring



Ambalaj Mik.
Pack Unit

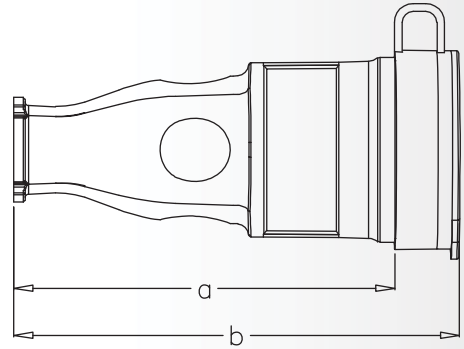
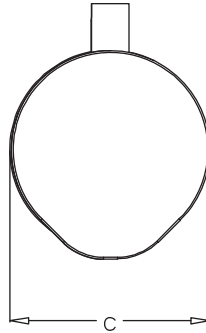
24



Ağırlık
Weight

90

Ölçüler / Dimensions			
a	101	c	52
b	118		



KAUÇUK UZATMA PRİZ / RUBBER CONNECTOR



**220V
240V**
50-60 Hz

3101-325-0300

IP 44

Fransız Normu / French Type

IP 44 koruma sınıfı / IP 44 protection level

Vidalı bağlantı / Screw type connection

Darbe dayanımı yüksek gövde yapısı / Robust design for high impact resistance

Hammadde: Termoplastik elastomer / Plastic material: Thermoplastic elastomer

Kontakt taşıma gövdesi: PC / Contact carrier: PC

Farklı kesit kablolarla uyumlu kablo giriş yuvası / Suitable entry for different size cables

Kolay montaj / Easy to assemble

Geniş bağlantı alanı / Large connection area

Çiftli topraklama yapısı / Dual point earthing system

Koruma kapağı / Connector with interlocked ring



Ambalaj Mik.
Pack Unit

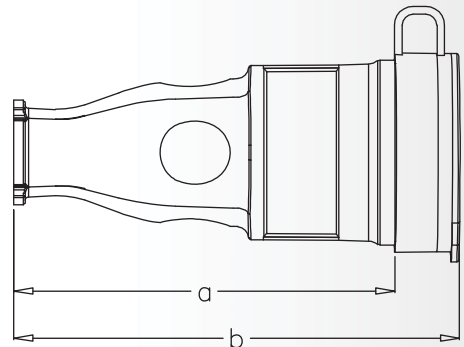
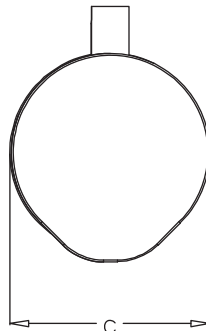
24



Ağırlık
Weight

90

Ölçüler / Dimensions			
a	101	c	52
b	118		



KAUÇUK SERİSİ ÜRÜNLER (IP 44) RUBBER RANGE PRODUCTS (IP 44)

■ KAUÇUK DÜZ DUVAR PRİZİ / RUBBER SURFACE MOUNT SOCKET OUTLET (STRAIGHT)



**220V
240V**
50-60 Hz

3101-306-0300

IP 44

IP 44 koruma sınıfı / IP 44 protection level

Vidalı bağlantı / Screw type connection

Darbe dayanımı yüksek gövde yapısı / Robust design for high impact resistance

Hammadde: Termoplastik elastomer / Plastic material: Thermoplastic elastomer

Kontakt taşıma gövdesi: PC / Contact carrier: PC

Farklı kesit kablolarla uyumlu kablo giriş yuvası / Suitable entry for different size cables

Kolay montaj / Easy to assemble

Geniş bağlantı alanı / Large connection area



Ambalaj Mik.
Pack Unit

18

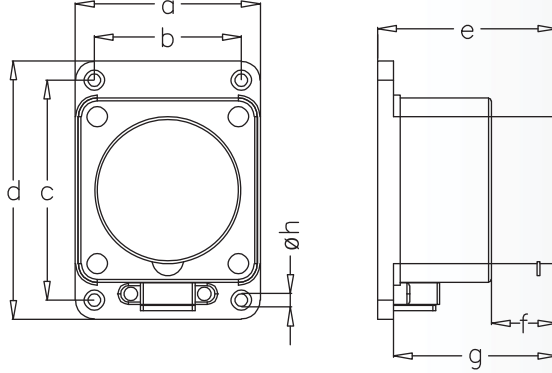


Ağırlık
Weight

120

Ölçüler / Dimensions

	a	b	c	d	e	f	g	øh
	68	54	81	95	65	24	60	5



■ KAUÇUK EĞİK DUVAR PRİZİ / RUBBER SURFACE MOUNT SOCKET OUTLET (ANGLED)



**220V
240V**
50-60 Hz

3101-307-0300

IP 44

IP 44 koruma sınıfı / IP 44 protection level

Vidalı bağlantı / Screw type connection

Darbe dayanımı yüksek gövde yapısı / Robust design for high impact resistance

Hammadde: Termoplastik elastomer / Plastic material: Thermoplastic elastomer

Kontakt taşıma gövdesi: PC / Contact carrier: PC

Farklı kesit kablolarla uyumlu kablo giriş yuvası / Suitable entry for different size cables

Kolay montaj / Easy to assemble

Geniş bağlantı alanı / Large connection area



Ambalaj Mik.
Pack Unit

16

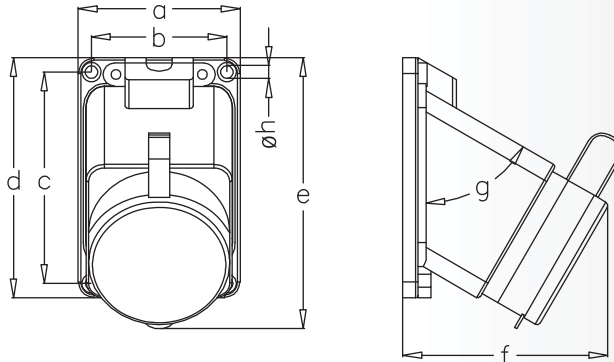


Ağırlık
Weight

100

Ölçüler / Dimensions

	a	b	c	d	e	f	g	øh
	62	52	81	92	103	79	60°	5



KAUÇUK SERİSİ ÜRÜNLER (IP 44) RUBBER RANGE PRODUCTS (IP 44)

■ KAUÇUK ÜÇLÜ GRUP PRİZ / RUBBER THREE WAY GROUP SOCKET



**220V
240V**
50-60 Hz

3101-308-0300

IP 44

IP 44 koruma sınıfı / IP 44 protection level

Vidalı bağlantı / Screw type connection

Darbe dayanımı yüksek gövde yapısı / Robust design for high impact resistance

Hammadde: Termoplastik elastomer / Plastic material: Thermoplastic elastomer

Kontakt taşıma gövdesi: PC / Contact carrier: PC

Farklı kesit kablolarla uyumlu kablo giriş yuvası / Suitable entry for different size cables

Kolay montaj / Easy to assemble

Geniş bağlantı alanı / Large connection area

Kablo bağlantısı için klemens yuvası / Terminals for cable connection



Ambalaj Mik.
Pack Unit

8

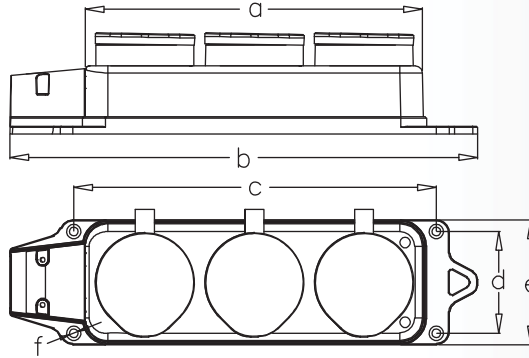


Ağırlık
Weight

260

Ölçüler / Dimensions

	a	b	c	d	e	f
	178	248	192	54	68	5



■ KAUÇUK ÜÇLÜ GRUP PRİZ / RUBBER THREE WAY GROUP SOCKET



**220V
240V**
50-60 Hz

3101-328-0300

IP 44

Fransız Normu / French Type

IP 44 koruma sınıfı / IP 44 protection level

Vidalı bağlantı / Screw type connection

Darbe dayanımı yüksek gövde yapısı / Robust design for high impact resistance

Hammadde: Termoplastik elastomer / Plastic material: Thermoplastic elastomer

Kontakt taşıma gövdesi: PC / Contact carrier: PC

Farklı kesit kablolarla uyumlu kablo giriş yuvası / Suitable entry for different size cables

Kolay montaj / Easy to assemble

Geniş bağlantı alanı / Large connection area

Kablo bağlantısı için klemens yuvası / Terminals for cable connection

Çiftli topraklama yapısı / Dual point earthing system



Ambalaj Mik.
Pack Unit

8

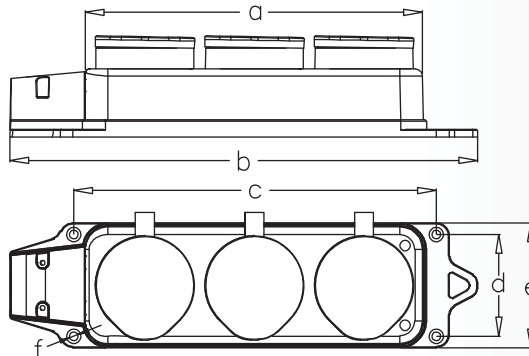


Ağırlık
Weight

260

Ölçüler / Dimensions

	a	b	c	d	e	f
	178	248	192	54	68	5



KAUÇUK SERİSİ ÜRÜNLER (IP 44) RUBBER RANGE PRODUCTS (IP 44)

MAKİNE PRİZİ / PANEL MOUNT SOCKET OUTLET



**220V
240V**
50-60 Hz

3101-309-0900

IP 44

IP 44 koruma sınıfı / IP 44 protection level

Vidalı bağlantı / Screw type connection

Darbe dayanımı yüksek gövde yapısı / Robust design for high impact resistance

Hammadde: PP / Plastic material: PP

Kontakt taşıma gövdesi: PC / Contact carrier: PC

Kolay montaj / Easy to assemble

Montaj delikleri eksen mesafesi: 60 x 60 / Fixing hole spacing: 60 x 60

Delik çapı: 45 / Hole diameter: 45



Ambalaj Mik.
Pack Unit

20

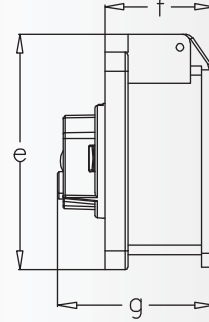
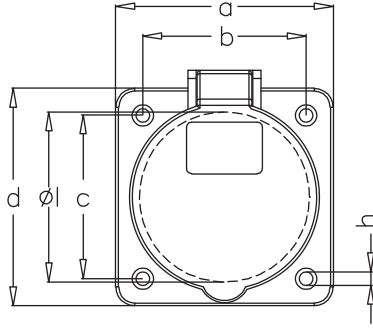


Ağırlık
Weight

110

Ölçüler / Dimensions

	a	b	c	d	Øl	e	f	g	h
	80	60	60	80	45	87	41	59	5



PANO PRİZİ (SİYAH) / PANEL MOUNT SOCKET OUTLET (BLACK)



**220V
240V**
50-60 Hz

3101-310-0300

IP 54

IP 44 koruma sınıfı / IP 44 protection level

Vidalı bağlantı / Screw type connection

Darbe dayanımı yüksek gövde yapısı / Robust design for high impact resistance

Hammadde: PA / Plastic material: PA

Kontakt taşıma gövdesi: PC / Contact carrier: PC

Kolay montaj / Easy to assemble

Montaj delikleri eksen mesafesi: 39,5 x 39,5 / Fixing hole spacing: 39,5 x 39,5

Delik çapı: 45 / Hole diameter: 45



Ambalaj Mik.
Pack Unit

40

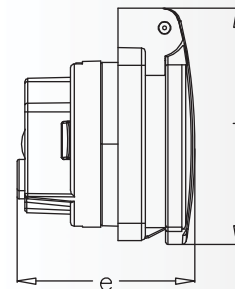
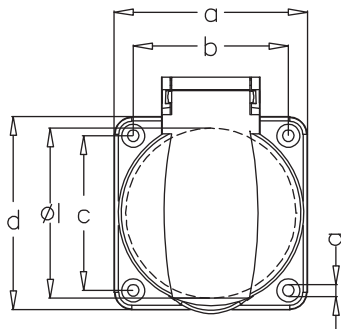


Ağırlık
Weight

50

Ölçüler / Dimensions

	a	b	c	d	Øl	e	f	g	h
	49,3	39,5	39,5	49,3	45	61	3	45	



KAUÇUK SERİSİ ÜRÜNLER (IP 44) RUBBER RANGE PRODUCTS (IP 44)

■ PANO PRİZİ (GRİ) / PANEL MOUNT SOCKET OUTLET (GRAY)



**220V
240V**
50-60 Hz

3101-310-0600

IP 54

IP 44 koruma sınıfı / IP 44 protection level

Vidalı bağlantı / Screw type connection

Darbe dayanımı yüksek gövde yapısı / Robust design for high impact resistance

Hammadde: PA / Plastic material: PA

Kontakt taşıma gövdesi: PC / Contact carrier: PC

Kolay montaj / Easy to assemble

Montaj delikleri eksen mesafesi: 39,5 x 39,5 / Fixing hole spacing: 39,5 x 39,5

Delik çapı: 45 / Hole diameter: 45



Ambalaj Mik.
Pack Unit

40

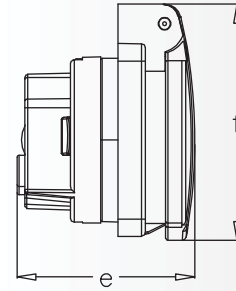
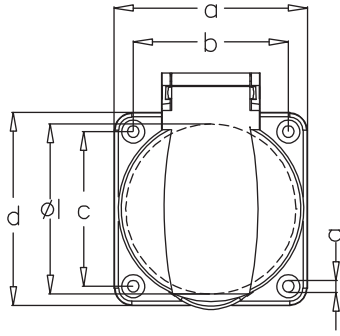


Ağırlık
Weight

50

Ölçüler / Dimensions

	a	b	c	d	e	f	g	Øl
a	49.3				45			
b		39.5				61		
c			39.5				3	
d				49.3				Øl
								45



■ PANO PRİZİ (MAVİ) / PANEL MOUNT SOCKET OUTLET (BLUE)



**220V
240V**
50-60 Hz

3101-310-0900

IP 54

Fransız Normu / French Type

IP 44 koruma sınıfı / IP 44 protection level

Vidalı bağlantı / Screw type connection

Darbe dayanımı yüksek gövde yapısı / Robust design for high impact resistance

Hammadde: PA / Plastic material: PA

Kontakt taşıma gövdesi: PC / Contact carrier: PC

Kolay montaj / Easy to assemble

Montaj delikleri eksen mesafesi: 39,5 x 39,5 / Fixing hole spacing: 39,5 x 39,5

Delik çapı: 45 / Hole diameter: 45



Ambalaj Mik.
Pack Unit

40

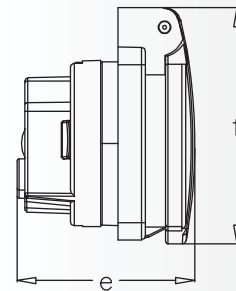
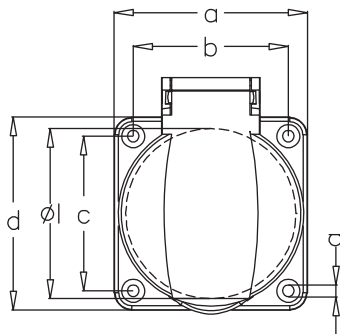


Ağırlık
Weight

50

Ölçüler / Dimensions

	a	b	c	d	e	f	g	Øl
a	49.3				45			
b		39.5				61		
c			39.5				3	
d				49.3				Øl
								45



KAUÇUK SERİSİ ÜRÜNLER (IP 44) RUBBER RANGE PRODUCTS (IP 44)

■ PANO PRİZİ (UPS) (SİYAH) / PANEL MOUNT SOCKET OUTLET (UPS TYPE) (BLACK)



**220V
240V**
50-60 Hz

3101-311-0300

IP 54

IP 44 koruma sınıfı / IP 44 protection level

Vidalı bağlantı / Screw type connection

Darbe dayanımı yüksek gövde yapısı / Robust design for high impact resistance

Hammadde: PA / Plastic material: PA

Kontakt taşıma gövdesi: PC / Contact carrier: PC

Kolay montaj / Easy to assemble

Montaj delikleri eksen mesafesi: 39,5 x 39,5 / Fixing hole spacing: 39,5 x 39,5

Delik çapı: 45 / Hole diameter: 45

Çiftli topraklama yapısı / Dual point earthing system



Ambalaj Mik.
Pack Unit

40

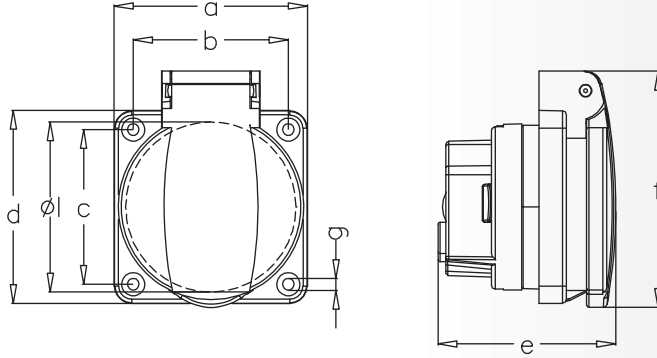


Ağırlık
Weight

50

Ölçüler / Dimensions

	a	b	c	d	e	f	g	Øl
a	49.3				e			45
b		39.5				f		61
c			39.5				g	3
d	49.3			Øl				45



■ PANO PRİZİ (UPS) (GRİ) / PANEL MOUNT SOCKET OUTLET (UPS TYPE) (GRAY)



**220V
240V**
50-60 Hz

3101-311-0600

IP 54

IP 44 koruma sınıfı / IP 44 protection level

Vidalı bağlantı / Screw type connection

Darbe dayanımı yüksek gövde yapısı / Robust design for high impact resistance

Hammadde: PA / Plastic material: PA

Kontakt taşıma gövdesi: PC / Contact carrier: PC

Kolay montaj / Easy to assemble

Montaj delikleri eksen mesafesi: 39,5 x 39,5 / Fixing hole spacing: 39,5 x 39,5

Delik çapı: 45 / Hole diameter: 45

Çiftli topraklama yapısı / Dual point earthing system



Ambalaj Mik.
Pack Unit

40

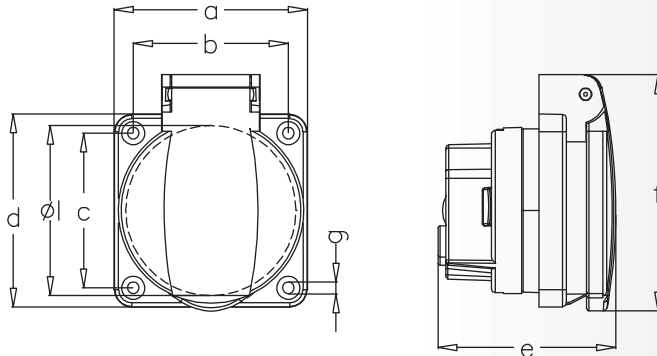


Ağırlık
Weight

50

Ölçüler / Dimensions

	a	b	c	d	e	f	g	Øl
a	49.3				e			45
b		39.5				f		61
c			39.5				g	3
d	49.3			Øl				45



KAUÇUK SERİSİ ÜRÜNLER (IP 44) RUBBER RANGE PRODUCTS (IP 44)

■ PANO PRİZİ (UPS) (MAVİ) / PANEL MOUNT SOCKET OUTLET (UPS TYPE) (BLUE)



**220V
240V**
50-60 Hz

3101-311-0900

IP 54

IP 44 koruma sınıfı / IP 44 protection level

Vidalı bağlantı / Screw type connection

Darbe dayanımı yüksek gövde yapısı / Robust design for high impact resistance

Hammadde: PA / Plastic material: PA

Kontakt taşıma gövdesi: PC / Contact carrier: PC

Kolay montaj / Easy to assemble

Montaj delikleri eksen mesafesi: 39,5 x 39,5 / Fixing hole spacing: 39,5 x 39,5

Delik çapı: 45 / Hole diameter: 45

Çiftli topraklama yapısı / Dual point earthing system



Ambalaj Mik.
Pack Unit

40

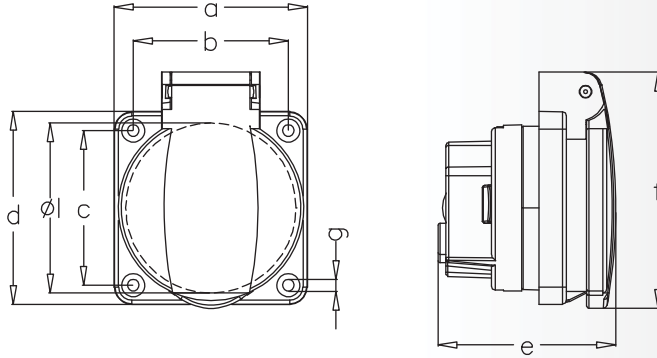


Ağırlık
Weight

50

Ölçüler / Dimensions

	a	b	c	d	e	f	g	Øl
a	49.3				45			
b		39.5				61		
c			39.5				3	
d				49.3				Øl



1x16A - (P+N+E)

■ PANO PRİZİ (SİYAH) / PANEL MOUNT SOCKET OUTLET (BLACK)



**220V
240V**
50-60 Hz

3101-326-0300

IP 54

Fransız Normu / French Type

IP 44 koruma sınıfı / IP 44 protection level

Vidalı bağlantı / Screw type connection

Darbe dayanımı yüksek gövde yapısı / Robust design for high impact resistance

Hammadde: PA / Plastic material: PA

Kontakt taşıma gövdesi: PC / Contact carrier: PC

Kolay montaj / Easy to assemble

Montaj delikleri eksen mesafesi: 39,5 x 39,5 / Fixing hole spacing: 39,5 x 39,5

Delik çapı: 45 / Hole diameter: 45

Fransız normu topraklama kontağı / French norm earthing contact



Ambalaj Mik.
Pack Unit

40

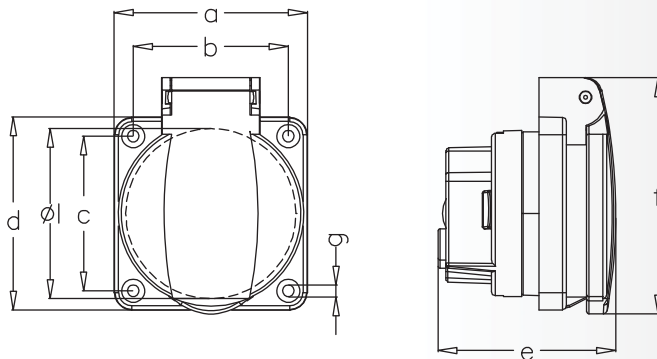


Ağırlık
Weight

50

Ölçüler / Dimensions

	a	b	c	d	e	f	g	Øl
a	49.3				45			
b		39.5				61		
c			39.5				3	
d				49.3				Øl



KAUÇUK SERİSİ ÜRÜNLER (IP 44) RUBBER RANGE PRODUCTS (IP 44)

■ PANO PRİZİ (GRİ) / PANEL MOUNT SOCKET OUTLET (GRAY)



**220V
240V**
50-60 Hz

3101-326-0600

IP 54

Fransız Normu / French Type

IP 44 koruma sınıfı / IP 44 protection level

Vidalı bağlantı / Screw type connection

Darbe dayanımı yüksek gövde yapısı / Robust design for high impact resistance

Hammadde: PA / Plastic material: PA

Kontakt taşıma gövdesi: PC / Contact carrier: PC

Kolay montaj / Easy to assemble

Montaj delikleri eksen mesafesi: 39,5 x 39,5 / Fixing hole spacing: 39,5 x 39,5

Delik çapı: 45 / Hole diameter: 45

Fransız normu topraklama kontağı / French norm earthing contact



Ambalaj Mik.
Pack Unit

40

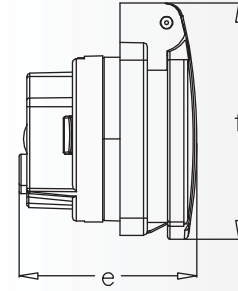
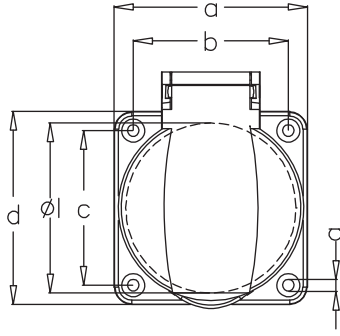


Ağırlık
Weight

50

Ölçüler / Dimensions

	a	b	c	d	e	f	g	Øl
a	49.3				45			
b		39.5			61			
c			39.5		3			
d				49.3	Øl			45



■ PANO PRİZİ (MAVİ) / PANEL MOUNT SOCKET OUTLET (BLUE)



**220V
240V**
50-60 Hz

3101-326-0900

IP 54

Fransız Normu / French Type

IP 44 koruma sınıfı / IP 44 protection level

Vidalı bağlantı / Screw type connection

Darbe dayanımı yüksek gövde yapısı / Robust design for high impact resistance

Hammadde: PA / Plastic material: PA

Kontakt taşıma gövdesi: PC / Contact carrier: PC

Kolay montaj / Easy to assemble

Montaj delikleri eksen mesafesi: 39,5 x 39,5 / Fixing hole spacing: 39,5 x 39,5

Delik çapı: 45 / Hole diameter: 45

Fransız normu topraklama kontağı / French norm earthing contact



Ambalaj Mik.
Pack Unit

40

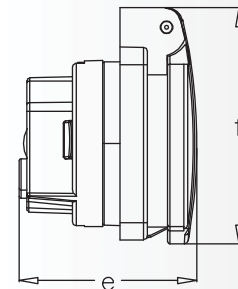
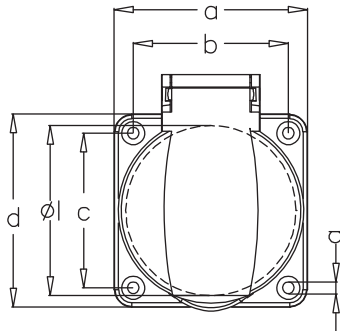


Ağırlık
Weight

50

Ölçüler / Dimensions

	a	b	c	d	e	f	g	Øl
a	49.3				45			
b		39.5			61			
c			39.5		3			
d				49.3	Øl			45



RAYA MONTAJ MONOFAZE PRİZLER DIN RAIL MOUNT SINGLE PHASE SOCKETS

RAYA MONTAJ PRİZ / DIN RAIL MOUNT SOCKET



**220V
240V**
50-60 Hz

3101-312-0600

IP 44

IP 44 koruma sınıfı / IP 44 protection level

Vidalı bağlantı / Screw type connection

Darbe dayanımı yüksek gövde yapısı / Robust design for high impact resistance

Hammadde: PA / Plastic material: PA

Kontak taşıma gövdesi: PC / Contact carrier: PC

Kolay montaj / Easy to assemble



Ambalaj Mik.
Pack Unit

30

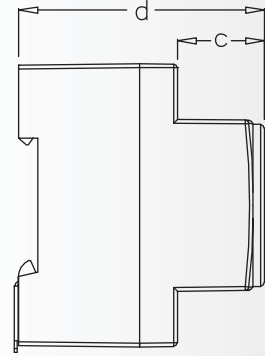
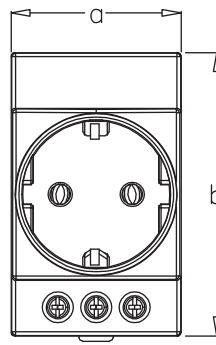


Ağırlık
Weight

90

Ölçüler / Dimensions

a	45	c	23
b	75	d	65



RAYA MONTAJ PRİZ / DIN RAIL MOUNT SOCKET



**220V
240V**
50-60 Hz

3101-327-0600

IP 44

Fransız Normu / French Type

IP 44 koruma sınıfı / IP 44 protection level

Vidalı bağlantı / Screw type connection

Darbe dayanımı yüksek gövde yapısı / Robust design for high impact resistance

Hammadde: PA / Plastic material: PA

Kontak taşıma gövdesi: PC / Contact carrier: PC

Kolay montaj / Easy to assemble



Ambalaj Mik.
Pack Unit

30

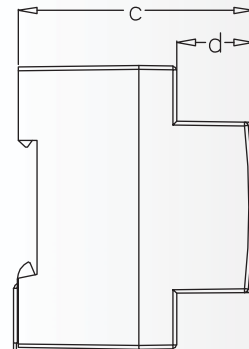
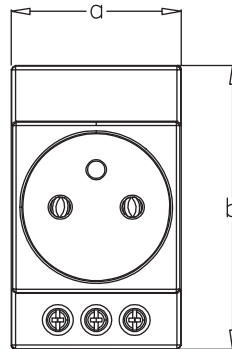


Ağırlık
Weight

90

Ölçüler / Dimensions

a	45	c	62
b	75	d	20



RAYA MONTAJ MONOFAZE PRİZLER DIN RAIL MOUNT SINGLE PHASE SOCKETS

RAYA MONTAJ PRİZ / DIN RAIL MOUNT SOCKET



**220V
240V**
50-60 Hz

3101-312-0610

IP 44

LED'li / With LED

IP 44 koruma sınıfı / IP 44 protection level

Vidalı bağlantı / Screw type connection

Darbe dayanımı yüksek gövde yapısı / Robust design for high impact resistance

Hammadde: PA / Plastic material: PA

Kontakt taşıma gövdesi: PC / Contact carrier: PC

Kolay montaj / Easy to assemble



Ambalaj Mik.
Pack Unit

30

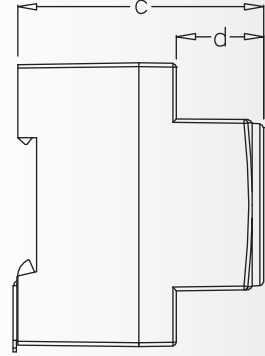
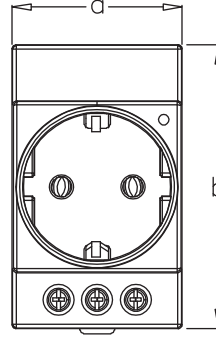


Ağırlık
Weight

90

Ölçüler / Dimensions

	a	b	c	d
	45	75	65	23



RAYA MONTAJ PRİZ / DIN RAIL MOUNT SOCKET



**220V
240V**
50-60 Hz

3101-327-0610

IP 44

**Fransız Normu / French Type
LED'li / With LED**

IP 44 koruma sınıfı / IP 44 protection level

Vidalı bağlantı / Screw type connection

Darbe dayanımı yüksek gövde yapısı / Robust design for high impact resistance

Hammadde: PA / Plastic material: PA

Kontakt taşıma gövdesi: PC / Contact carrier: PC

Kolay montaj / Easy to assemble



Ambalaj Mik.
Pack Unit

30

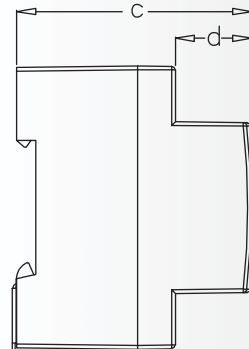
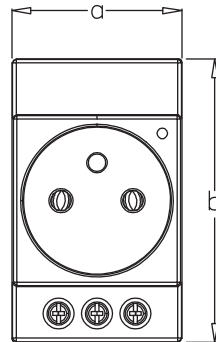


Ağırlık
Weight

90

Ölçüler / Dimensions

	a	b	c	d
	45	75	62	20



KAUÇUK SERİSİ ÜRÜNLER (IP 44) RUBBER RANGE PRODUCTS (IP 44)

■ DÜZ FİŞ / PLUG (STRAIGHT)



380V
415V
50-60 Hz

3102-301-0300

IP 44

IP 44 koruma sınıfı / IP 44 protection level

Vidalı bağlantı / Screw type connection

Darbe dayanımı yüksek gövde yapısı / Robust design for high impact resistance

Hammadde: Termoplastik elastomer / Plastic material: Thermoplastic elastomer

Kontak taşıma gövdesi: PC / Contact carrier: PC

Farklı kesit kablolara uyumlu kablo giriş yuvası / Suitable entry for different size cables

Kolay montaj / Easy to assemble

Geniş bağlantı alanı / Large connection area



Ambalaj Mik.
Pack Unit

20

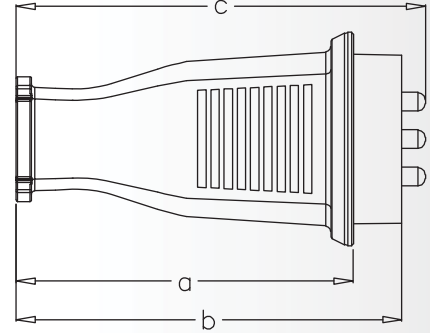
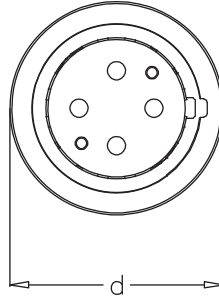


Ağırlık
Weight

110

Ölçüler / Dimensions

	a	b	c	d
	89	102	108	56.5



3x16A - (3P+E)

■ UZATMA PRİZİ / CONNECTOR



380V
415V
50-60 Hz

3102-304-0300

IP 44

IP 44 koruma sınıfı / IP 44 protection level

Vidalı bağlantı / Screw type connection

Darbe dayanımı yüksek gövde yapısı / Robust design for high impact resistance

Hammadde: Termoplastik elastomer / Plastic material: Thermoplastic elastomer

Kontak taşıma gövdesi: PC / Contact carrier: PC

Farklı kesit kablolara uyumlu kablo giriş yuvası / Suitable entry for different size cables

Kolay montaj / Easy to assemble

Geniş bağlantı alanı / Large connection area



Ambalaj Mik.
Pack Unit

16

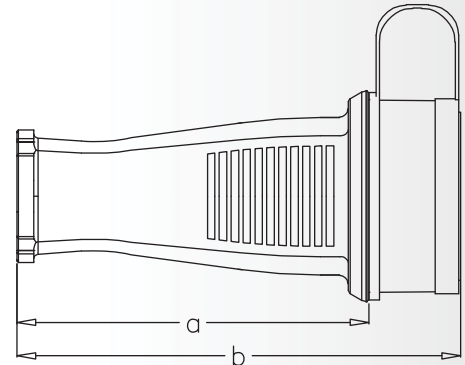
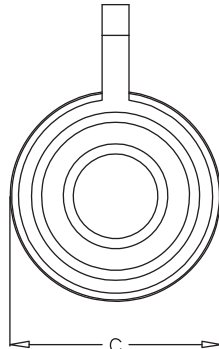


Ağırlık
Weight

150

Ölçüler / Dimensions

	a	b	c
	104	130	61



KAUÇUK SERİSİ ÜRÜNLER (IP 44) RUBBER RANGE PRODUCTS (IP 44)

- **DÜZ DUVAR PRİZİ** / WALL MOUNT SOCKET OUTLET (STRAIGHT)
- **EĞİK DUVAR PRİZİ** / WALL MOUNT SOCKET OUTLET (ANGLED)



380V
415V
50-60 Hz

3102-306-0300
DÜZ / STRAIGHT

IP 44 koruma sınıfı / IP 44 protection level
Vidalı bağlantı / Screw type connection

380V
415V
50-60 Hz

3102-307-0300
EĞİK / ANGLED

Darbe dayanımı yüksek gövde yapısı / Robust design for high impact resistance
Hammedde: Termoplastik elastomer / Plastic material: Thermoplastic elastomer
Kontakt taşıma gövdesi: PC / Contact carrier: PC
Farklı kesit kablolarla uyumlu kablo giriş yuvası / Suitable entry for different size cables
Kolay montaj / Easy to assemble
Geniş bağlantı alanı / Large connection area

IP 44



Ambalaj Mik.
Pack Unit

18

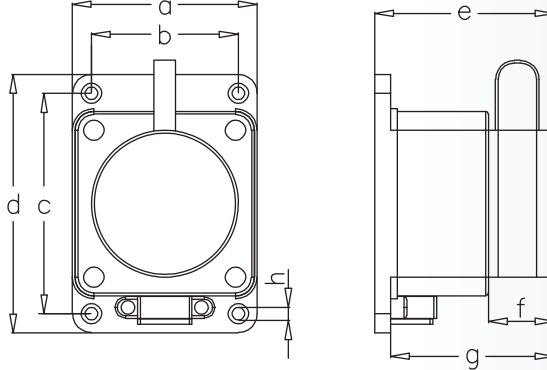


Ağırlık
Weight

160

Ölçüler / Dimensions

	a	b	c	d	e	f	g	h
	68	54	81	95	65	24	60	5



- **MAKİNE PRİZİ** / PANEL MOUNT SOCKET OUTLET



380V
415V
50-60 Hz

3102-308-1600

IP 44 koruma sınıfı / IP 44 protection level
Vidalı bağlantı / Screw type connection

IP 44

Darbe dayanımı yüksek gövde yapısı / Robust design for high impact resistance
Hammedde: PP / Plastic material: PP
Kontakt taşıma gövdesi: PC / Contact carrier: PC
Kolay montaj / Easy to assemble
Geniş bağlantı alanı / Large connection area
Montaj delikleri eksen mesafesi: 60 x 60 / Fixing hole spacing: 60 x 60
Delik çapı: 45 / Hole diameter: 45



Ambalaj Mik.
Pack Unit

20

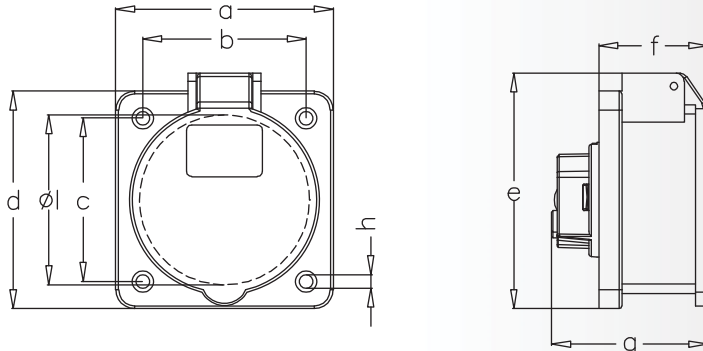


Ağırlık
Weight

110

Ölçüler / Dimensions

	a	b	c	d	e	f	g	Øl
	80	60	60	80	87	41	5	45



KAUÇUK SERİSİ ÜRÜNLER (IP 44) RUBBER RANGE PRODUCTS (IP 44)

■ DÜZ FİŞ / PLUG (STRAIGHT)



380V
415V
50-60 Hz

3104-301-0300

IP 44

IP 44 koruma sınıfı / IP 44 protection level

Vidalı bağlantı / Screw type connection

Darbe dayanımı yüksek gövde yapısı / Robust design for high impact resistance

Hammadde: Termoplastik elastomer / Plastic material: Thermoplastic elastomer

Kontakt taşıma gövdesi: PC / Contact carrier: PC

Farklı kesit kablolara uyumlu kablo giriş yuvası / Suitable entry for different size cables

Kolay montaj / Easy to assemble

Geniş bağlantı alanı / Large connection area



Ambalaj Mik.
Pack Unit

24

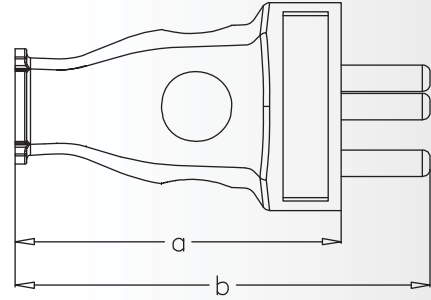
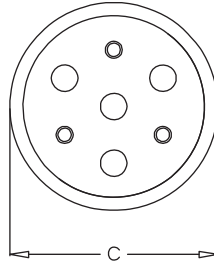


Ağırlık
Weight

120

Ölçüler / Dimensions

a	86	c	55
b	110		



3x25A - (3P+E)

■ UZATMA PRİZİ / CONNECTOR



380V
415V
50-60 Hz

3104-304-0300

IP 44

IP 44 koruma sınıfı / IP 44 protection level

Vidalı bağlantı / Screw type connection

Darbe dayanımı yüksek gövde yapısı / Robust design for high impact resistance

Hammadde: Termoplastik elastomer / Plastic material: Thermoplastic elastomer

Kontakt taşıma gövdesi: PC / Contact carrier: PC

Farklı kesit kablolara uyumlu kablo giriş yuvası / Suitable entry for different size cables

Kolay montaj / Easy to assemble

Geniş bağlantı alanı / Large connection area



Ambalaj Mik.
Pack Unit

20

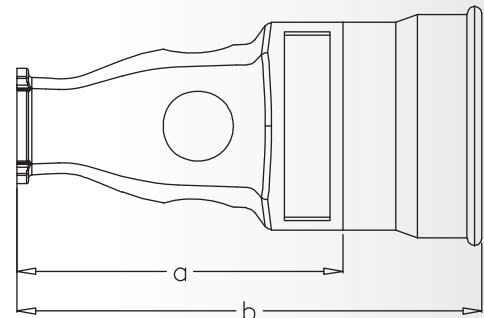
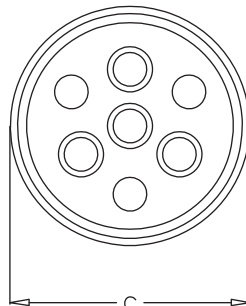


Ağırlık
Weight

160

Ölçüler / Dimensions

a	86	c	64
b	123		



KAUÇUK SERİSİ ÜRÜNLER (IP 44) RUBBER RANGE PRODUCTS (IP 44)

■ DÜZ DUVAR PRİZİ / WALL MOUNT SOCKET OUTLET (STRAIGHT)



380V
415V
50-60 Hz

3104-306-0300

IP 44

IP 44 koruma sınıfı / IP 44 protection level

Vidalı bağlantı / Screw type connection

Darbe dayanımı yüksek gövde yapısı / Robust design for high impact resistance

Hammadde: Termoplastik elastomer / Plastic material: Thermoplastic elastomer

Kontakt taşıma gövdesi: PC / Contact carrier: PC

Farklı kesit kablolarla uyumlu kablo giriş yuvası / Suitable entry for different size cables

Kolay montaj / Easy to assemble

Geniş bağlantı alanı / Large connection area



Ambalaj Mik.
Pack Unit

10

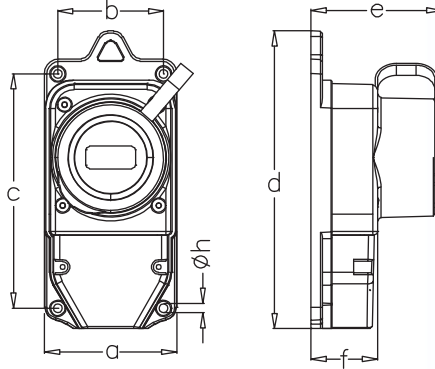


Ağırlık
Weight

200

Ölçüler / Dimensions

	a	b	c	d	e	f	h
	70	56	124	157.5	69	35	5



■ EĞİK DUVAR PRİZİ / SURFACE MOUNT SOCKET OUTLET (ANGLED)



380V
415V
50-60 Hz

3104-307-0300

IP 44

IP 44 koruma sınıfı / IP 44 protection level

Vidalı bağlantı / Screw type connection

Darbe dayanımı yüksek gövde yapısı / Robust design for high impact resistance

Hammadde: Termoplastik elastomer / Plastic material: Thermoplastic elastomer

Kontakt taşıma gövdesi: PC / Contact carrier: PC

Farklı kesit kablolarla uyumlu kablo giriş yuvası / Suitable entry for different size cables

Kolay montaj / Easy to assemble

Geniş bağlantı alanı / Large connection area



Ambalaj Mik.
Pack Unit

12

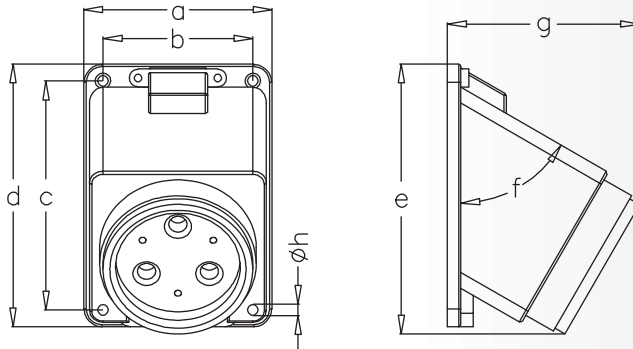


Ağırlık
Weight

170

Ölçüler / Dimensions

	a	b	c	d	e	f	g	h
	83	66	101	116	120	60°	85	5



KAUÇUK SERİSİ ÜRÜNLER (IP 44) RUBBER RANGE PRODUCTS (IP 44)

MAKİNE PRİZİ / PANEL MOUNT SOCKET OUTLET



380V
415V
50-60 Hz

3104-309-1600

IP 44

IP 44 koruma sınıfı / IP 44 protection level

Vidalı bağlantı / Screw type connection

Darbe dayanımı yüksek gövde yapısı / Robust design for high impact resistance

Hammadde: PP / Plastic material: PP

Kontakt taşıma gövdesi: PC / Contact carrier: PC

Kolay montaj / Easy to assemble

Geniş bağlantı alanı / Large connection area

Montaj delikleri eksen mesafesi: 60 x 60 / Fixing hole spacing: 60 x 60

Delik çapı: 45 / Hole diameter: 45



Ambalaj Mik.
Pack Unit

20

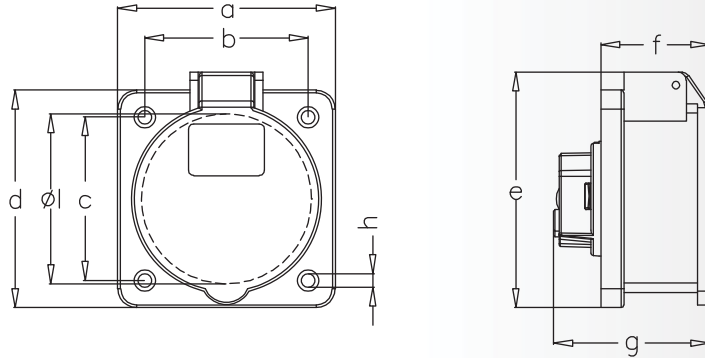


Ağırlık
Weight

140

Ölçüler / Dimensions

	a	b	c	d	Øl	e	f	g	h
	80	60	60	80	45	87	41	50	5



3x25A - (3P+E)

ÜÇLÜ GRUP PRİZ (3 Adet 3x25A) / THREE WAY SOCKET OUTLET (3 Pcs. 3x25A)



380V
415V
50-60 Hz

3104-308-0300

IP 44

IP 44 koruma sınıfı / IP 44 protection level

Vidalı bağlantı / Screw type connection

Darbe dayanımı yüksek gövde yapısı / Robust design for high impact resistance

Hammadde: Termoplastik elastomer / Plastic material: Thermoplastic elastomer

Kontakt taşıma gövdesi: PC / Contact carrier: PC

Farklı kesit kablolarla uyumlu kablo giriş yuvası / Suitable entry for different size cables

Kolay montaj / Easy to assemble

Geniş bağlantı alanı / Large connection area

Kablo bağlantısı için klemens yuvası / Terminals for cable connection



Ambalaj Mik.
Pack Unit

6

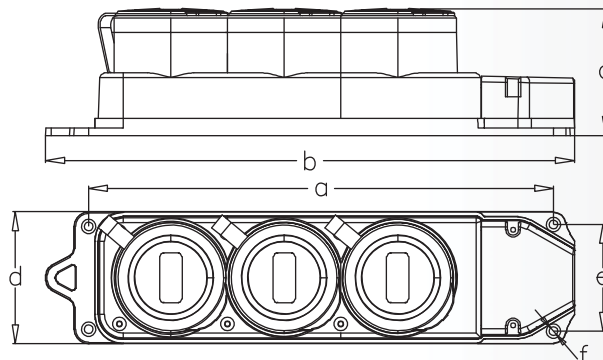


Ağırlık
Weight

600

Ölçüler / Dimensions

	a	b	c	d	e	f
	246	279	68	69	56,5	5



KAUÇUK SERİSİ ÜRÜNLER (IP 44) RUBBER RANGE PRODUCTS (IP 44)

■ ÜÇLÜ GRUP PRİZ (1 Ad. 3x25A - 2 Ad. 1x16A) / THREE WAY SOCKET OUTLET (1 Pcs. 3x25A - 2 Pcs. 1x16A)



380V
415V
50-60 Hz

3104-315-0300

IP 44

IP 44 koruma sınıfı / IP 44 protection level

Vidalı bağlantı / Screw type connection

Darbe dayanımı yüksek gövde yapısı / Robust design for high impact resistance

Hammadde: Termoplastik elastomer / Plastic material: Thermoplastic elastomer

Kontakt taşıma gövdesi: PC / Contact carrier: PC

Farklı kesit kablolara uyumlu kablo giriş yuvası / Suitable entry for different size cables

Kolay montaj / Easy to assemble

Geniş bağlantı alanı / Large connection area

Kablo bağlantısı için klemens yuvası / Terminals for cable connection

2 adet trifaze (3x25A) – 1 adet monofaze (1x16A) priz / 2 pcs. three phase (3x25A) – 1 pcs. mono phase (1x16A) sockets



Ambalaj Mik.
Pack Unit

6

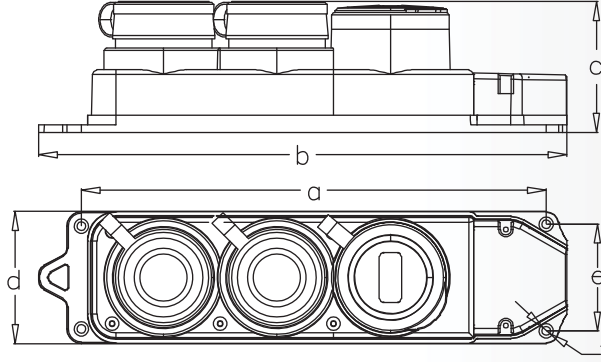


Ağırlık
Weight

500

Ölçüler / Dimensions

	a	b	c	d	e	f
	246	279	69	69	56.5	5



■ ÜÇLÜ GRUP PRİZ (2 Ad. 3x25A - 1 Ad. 1x16A) / THREE WAY SOCKET OUTLET (2 Pcs. 3x25A - 1 Pcs. 1x16A)



380V
415V
50-60 Hz

3104-316-0300

IP 44

IP 44 koruma sınıfı / IP 44 protection level

Vidalı bağlantı / Screw type connection

Darbe dayanımı yüksek gövde yapısı / Robust design for high impact resistance

Hammadde: Termoplastik elastomer / Plastic material: Thermoplastic elastomer

Kontakt taşıma gövdesi: PC / Contact carrier: PC

Farklı kesit kablolara uyumlu kablo giriş yuvası / Suitable entry for different size cables

Kolay montaj / Easy to assemble

Geniş bağlantı alanı / Large connection area

Kablo bağlantısı için klemens yuvası / Terminals for cable connection

1 adet trifaze (3x25A) – 2 adet monofaze (1x16A) priz / 1 pcs. three phase (3x25A) – 2 pcs. mono phase (1x16A) sockets



Ambalaj Mik.
Pack Unit

6

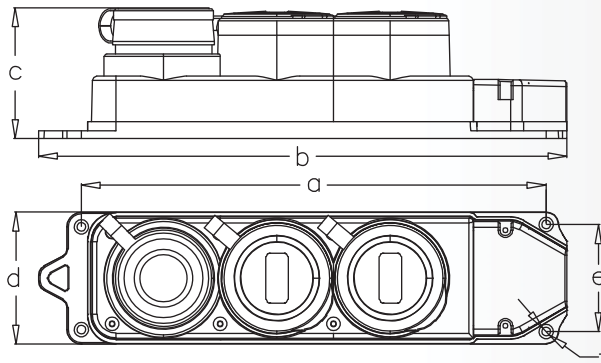


Ağırlık
Weight

600

Ölçüler / Dimensions

	a	b	c	d	e	f
	246	279	69	69	56.5	5



3x25A - (3P+E)

KAUÇUK SERİSİ ÜRÜNLER (IP 44) RUBBER RANGE PRODUCTS (IP 44)

■ DÜZ FİŞ / PLUG (STRAIGHT)



380V
415V
50-60 Hz

3103-301-0300

IP 44

IP 44 koruma sınıfı / IP 44 protection level

Vidalı bağlantı / Screw type connection

Darbe dayanımı yüksek gövde yapısı / Robust design for high impact resistance

Hammadde: Termoplastik elastomer / Plastic material: Thermoplastic elastomer

Kontakt taşıma gövdesi: PC / Contact carrier: PC

Farklı kesit kablolara uyumlu kablo giriş yuvası / Suitable entry for different size cables

Kolay montaj / Easy to assemble

Geniş bağlantı alanı / Large connection area



Ambalaj Mik.
Pack Unit

20

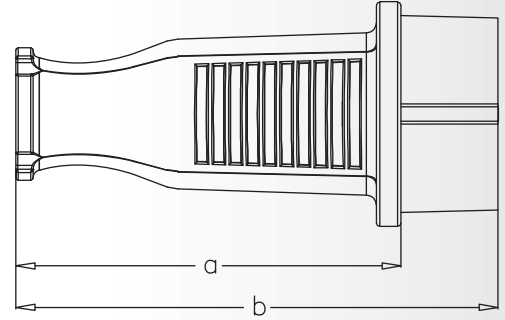
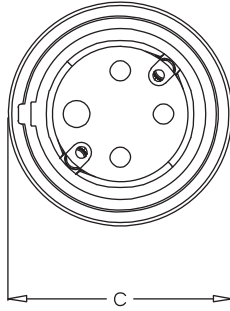


Ağırlık
Weight

150

Ölçüler / Dimensions

	a	b	c	
	113	142	66	



3x32A - (3P+E)

■ UZATMA PRİZİ / CONNECTOR



380V
415V
50-60 Hz

3103-304-0300

IP 44

IP 44 koruma sınıfı / IP 44 protection level

Vidalı bağlantı / Screw type connection

Darbe dayanımı yüksek gövde yapısı / Robust design for high impact resistance

Hammadde: Termoplastik elastomer / Plastic material: Thermoplastic elastomer

Kontakt taşıma gövdesi: PC / Contact carrier: PC

Farklı kesit kablolara uyumlu kablo giriş yuvası / Suitable entry for different size cables

Kolay montaj / Easy to assemble

Geniş bağlantı alanı / Large connection area



Ambalaj Mik.
Pack Unit

16

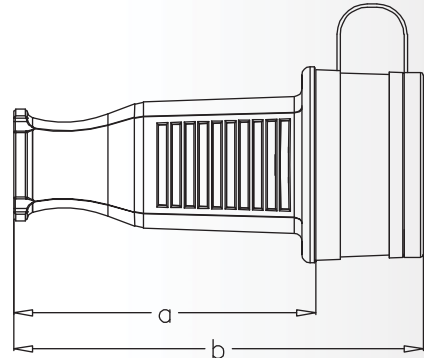
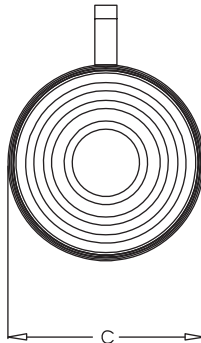


Ağırlık
Weight

200

Ölçüler / Dimensions

	a	b	c	
	111	149	69	



KAUÇUK SERİSİ ÜRÜNLER (IP 44) RUBBER RANGE PRODUCTS (IP 44)

■ EĞİK DUVAR PRİZİ / SURFACE MOUNT SOCKET OUTLET (ANGLED)



380V
415V
50-60 Hz

3103-307-0300

IP 44

IP 44 koruma sınıfı / IP 44 protection level

Vidalı bağlantı / Screw type connection

Darbe dayanımı yüksek gövde yapısı / Robust design for high impact resistance

Hammadde: Termoplastik elastomer / Plastic material: Thermoplastic elastomer

Kontakt taşıma gövdesi: PC / Contact carrier: PC

Farklı kesit kablolara uyumlu kablo giriş yuvası / Suitable entry for different size cables

Kolay montaj / Easy to assemble

Geniş bağlantı alanı / Large connection area



Ambalaj Mik.
Pack Unit



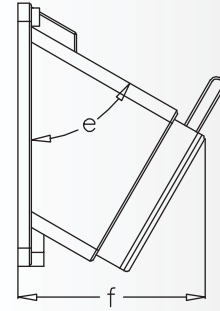
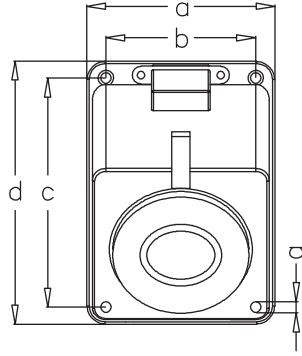
Ağırlık
Weight

12

250

Ölçüler / Dimensions

	a	b	c	d	e	f	g
	83	66	101	116	60°	77	5



■ MAKİNE PRİZİ / PANEL MOUNT SOCKET OUTLET



380V
415V
50-60 Hz

3103-309-1600

IP 44

IP 44 koruma sınıfı / IP 44 protection level

Vidalı bağlantı / Screw type connection

Darbe dayanımı yüksek gövde yapısı / Robust design for high impact resistance

Hammadde: PP / Plastic material: PP

Kontakt taşıma gövdesi: PC / Contact carrier: PC

Kolay montaj / Easy to assemble

Geniş bağlantı alanı / Large connection area

Montaj delikleri eksen mesafesi: 60 x 60 / Fixing hole spacing: 60 x 60

Delik çapı: 45 / Hole diameter: 45



Ambalaj Mik.
Pack Unit



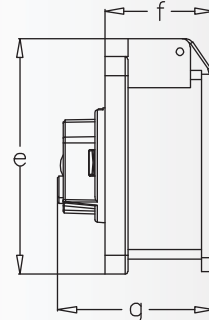
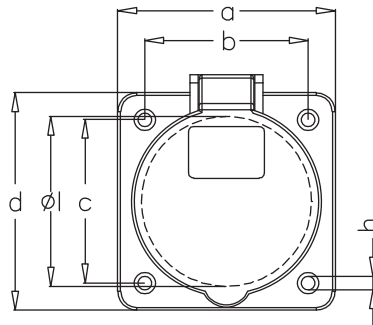
Ağırlık
Weight

20

140

Ölçüler / Dimensions

	a	b	c	d	e	f	g	h	ØI
	80	60	60	80	87	41	48	5	45



KAUÇUK SERİSİ ÜRÜNLER - YASSI FİŞ & PRİZLER (IP 44) RUBBER RANGE PRODUCTS - FLAT CONNECTORS (IP 44)

■ YASSI FİŞ / FLAT PLUG



380V
415V
50-60 Hz

3109-301-0300

IP 44

IP 44 koruma sınıfı / IP 44 protection level

Vidalı bağlantı / Screw type connection

Darbe dayanımı yüksek gövde yapısı / Robust design for high impact resistance

Hammadde: PA/ Plastic material: PA

Kontakt taşıma gövdesi: PC / Contact carrier: PC

Farklı kesit kablolara uyumlu kablo giriş yuvası / Suitable entry for different size cables

Kolay montaj / Easy to assemble

Geniş bağlantı alanı / Large connection area



Ambalaj Mik.
Pack Unit

20

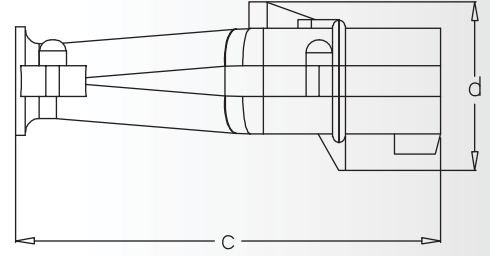
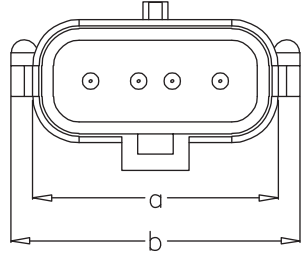


Ağırlık
Weight

110

Ölçüler / Dimensions

a	72	c	125
b	85	d	49,5



16-25A - (3P+E)

■ YASSI DUVAR PRİZİ / FLAT WALL MOUNT SOCKET OUTLET



380V
415V
50-60 Hz

3109-306-1600

IP 44

IP 44 koruma sınıfı / IP 44 protection level

Vidalı bağlantı / Screw type connection

Darbe dayanımı yüksek gövde yapısı / Robust design for high impact resistance

Hammadde: PA/ Plastic material: PA

Kontakt taşıma gövdesi: PC / Contact carrier: PC

Kolay montaj / Easy to assemble

Geniş bağlantı alanı / Large connection area



Ambalaj Mik.
Pack Unit

20

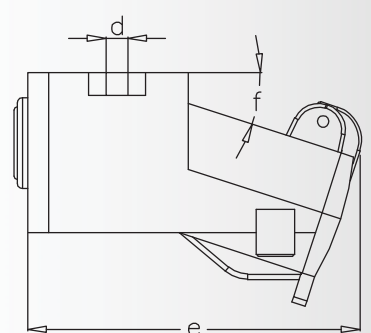
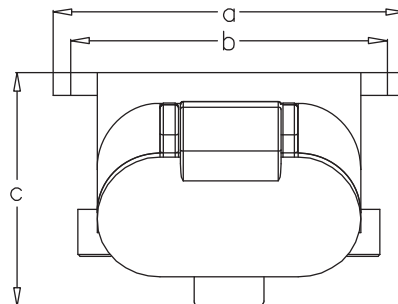


Ağırlık
Weight

170

Ölçüler / Dimensions

a	101	d	5,5
b	86	e	96
c	69	f	18°



KAUÇUK SERİSİ ÜRÜNLER - YASSI FİŞ & PRİZLER (IP 44) RUBBER RANGE PRODUCTS - FLAT CONNECTORS (IP 44)

■ YASSI FİŞ / FLAT PLUG



380V
415V
50-60 Hz

3110-301-0300

IP 44

IP 44 koruma sınıfı / IP 44 protection level

Vidalı bağlantı / Screw type connection

Darbe dayanımı yüksek gövde yapısı / Robust design for high impact resistance

Hammadde: PA/ Plastic material: PA

Kontakt taşıma gövdesi: PC / Contact carrier: PC

Farklı kesit kablolara uyumlu kablo giriş yuvası / Suitable entry for different size cables

Kolay montaj / Easy to assemble

Geniş bağlantı alanı / Large connection area



Ambalaj Mik.
Pack Unit

15

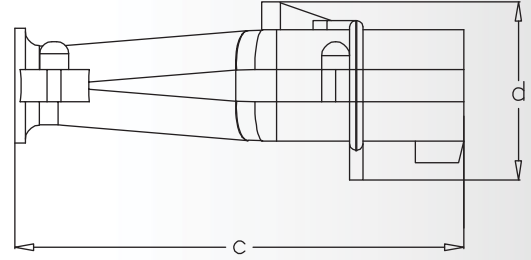
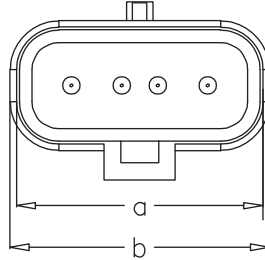


Ağırlık
Weight

200

Ölçüler / Dimensions

a	83	c	154
b	92	d	56



■ YASSI DUVAR PRİZİ / FLAT WALL MOUNT SOCKET OUTLET



380V
415V
50-60 Hz

3110-306-1600

IP 44

IP 44 koruma sınıfı / IP 44 protection level

Vidalı bağlantı / Screw type connection

Darbe dayanımı yüksek gövde yapısı / Robust design for high impact resistance

Hammadde: PA/ Plastic material: PA

Kontakt taşıma gövdesi: PC / Contact carrier: PC

Kolay montaj / Easy to assemble

Geniş bağlantı alanı / Large connection area



Ambalaj Mik.
Pack Unit

15

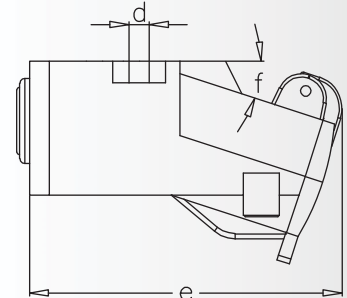
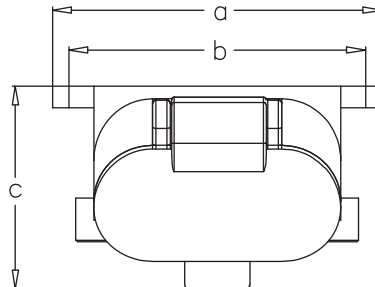


Ağırlık
Weight

250

Ölçüler / Dimensions

a	127	d	5,5
b	106	e	128
c	72	f	18°



KAUÇUK 3' LÜ GRUP PRİZ / MONOFAZE GİRİŞ – MONOFAZE ÇIKIŞ

RUBBER 3 WAY GROUP SOCKET SINGLE PHASE INPUT – SINGLE PHASE OUTPUT

■ MONOFAZE 3'LÜ GRUP PRİZ

SINGLE PHASE 3 WAY GROUP SOCKED



Ambalaj Mik. Pack Unit	Ağırlık Weight
4	390

250V

3101-314-0300

IP 44

IP 44 koruma sınıfı / IP 44 protection level

Vidalı bağlantı / Screw type connection

Darbe dayanımı yüksek gövde yapısı / Robust design for high impact resistance

Hammadde: Termoplastik elastomer / Plastic material: Thermoplastic elastomer

Kontakt taşıma gövdesi: PC / Contact carrier: PC

Farklı kesit kablolarla uyumlu kablo giriş yuvası / Suitable entry for different size cables

Kolay montaj / Easy to assemble

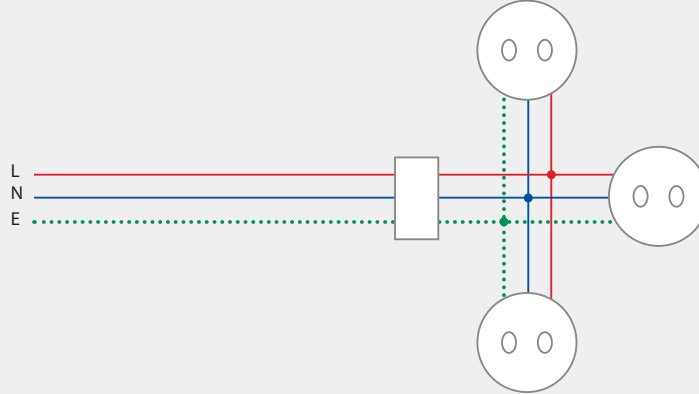
Geniş bağlantı alanı / Large connection area

Kablo bağlantısı için klemens yuvası / Terminals for cable connection

Askı halkası / Hanger

3x2,5 mm² kablo kesitine kadar bağlantı imkanı sağlayan kablo giriş yuvası ve montaj klemensleri / Cable entry and terminals for 3x2,5 mm² cross section

Alman Tipi / Schuko type



■ MONOFAZE 3'LÜ GRUP PRİZ (FRANSIZ NORMU)

SINGLE PHASE 3 WAY GROUP SOCKED (FRENCH TYPE)



Ambalaj Mik. Pack Unit	Ağırlık Weight
4	460

250V

3101-316-0300

IP 44

IP 44 koruma sınıfı / IP 44 protection level

Vidalı bağlantı / Screw type connection

Darbe dayanımı yüksek gövde yapısı / Robust design for high impact resistance

Hammadde: Termoplastik elastomer / Plastic material: Thermoplastic elastomer

Kontakt taşıma gövdesi: PC / Contact carrier: PC

Farklı kesit kablolarla uyumlu kablo giriş yuvası / Suitable entry for different size cables

Kolay montaj / Easy to assemble

Geniş bağlantı alanı / Large connection area

Kablo bağlantısı için klemens yuvası / Terminals for cable connection

Askı halkası / Hanger

3x2,5 mm² kablo kesitine kadar bağlantı imkanı sağlayan kablo giriş yuvası ve montaj klemensleri / Cable entry and terminals for 3x2,5 mm² cross section

Fransız tipi / French type

■ **TRİFAZE 3'LÜ GRUP PRİZ**
THREE PHASE 3 WAY GROUP SOCKED



	
Ambalaj Mik. Pack Unit	Ağırlık Weight
4	400

250V

3101-315-0300

IP 44

IP 44 koruma sınıfı / IP 44 protection level

Vidalı bağlantı / Screw type connection

Darbe dayanımı yüksek gövde yapısı / Robust design for high impact resistance

Hammadde: Termoplastik elastomer / Plastic material: Thermoplastic elastomer

Kontakt taşıma gövdesi: PC / Contact carrier: PC

Farklı kesit kablolarla uyumlu kablo giriş yuvası / Suitable entry for different size cables

Kolay montaj / Easy to assemble

Geniş bağlantı alanı / Large connection area

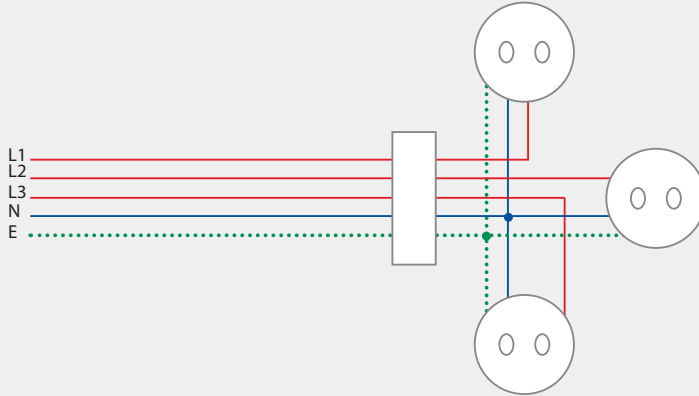
Kablo bağlantısı için klemens yuvası / Terminals for cable connection

Askı halkası / Hanger

5x2,5 mm² kablo kesitine kadar bağlantı imkanı sağlayan kablo giriş yuvası ve montaj klemensleri / Cable entry and terminals for 5x2,5 mm² cross section

Alman Tipi / Schuko type

Dengeli faz dağılımına imkan tanıyan trifaze giriş - monofaze çıkış / Three phase input single phase output resulting in balanced phase distribution



■ **TRİFAZE 3'LÜ GRUP PRİZ (FRANSIZ NORMU)**
THREE PHASE 3 WAY GROUP SOCKED (FRENCH TYPE)



	
Ambalaj Mik. Pack Unit	Ağırlık Weight
4	480

250V

3101-317-0300

IP 44

IP 44 koruma sınıfı / IP 44 protection level

Vidalı bağlantı / Screw type connection

Darbe dayanımı yüksek gövde yapısı / Robust design for high impact resistance

Hammadde: Termoplastik elastomer / Plastic material: Thermoplastic elastomer

Kontakt taşıma gövdesi: PC / Contact carrier: PC

Farklı kesit kablolarla uyumlu kablo giriş yuvası / Suitable entry for different size cables

Kolay montaj / Easy to assemble

Geniş bağlantı alanı / Large connection area

Kablo bağlantısı için klemens yuvası / Terminals for cable connection

Askı halkası / Hanger

5x2,5 mm² kablo kesitine kadar bağlantı imkanı sağlayan kablo giriş yuvası ve montaj klemensleri / Cable entry and terminals for 5x2,5 mm² cross section

Fransız tipi / French type

Dengeli faz dağılımına imkan tanıyan trifaze giriş - monofaze çıkış / Three phase input single phase output resulting in balanced phase distribution

KAUÇUK SERİSİ ÜRÜNLER - EL LAMBALARI RUBBER RANGE PRODUCTS - HAND LAMPS

SEYYAR EL LAMBASI / PORTABLE HAND LAMPS



**220V
240V**
50-60 Hz

3116-401-0300

Rahat kullanım / Easy to handle

Ampul koruma kafesi / Cage protection for the bulb

Darbe dayanımı yüksek gövde yapısı / Robust design for high impact resistance

Vidalı bağlantı / Screw type connection

Kolay montaj / Easy to assemble

Asma kancası / Hanging hook



Ambalaj Mik.
Pack Unit

4



Ağırlık
Weight

400

1x2A - (P+N)

SEYYAR EL LAMBASI (ANAHTARLI) / PORTABLE HAND LAMPS (WITH SWITCH)



**220V
240V**
50-60 Hz

3116-402-0300

Rahat kullanım / Easy to handle

Ampul koruma kafesi / Cage protection for the bulb

Darbe dayanımı yüksek gövde yapısı / Robust design for high impact resistance

Vidalı bağlantı / Screw type connection

Kolay montaj / Easy to assemble

Uzun ömürlü anahtar / Switch with long lifetime

Asma kancası / Hanging hook



Ambalaj Mik.
Pack Unit

4



Ağırlık
Weight

430

KAUÇUK SERİSİ ÜRÜNLER - EL LAMBALARI RUBBER RANGE PRODUCTS - HAND LAMPS

SEYYAR EL LAMBASI (10 mt. KABLULU) / PORTABLE HAND LAMPS (WITH 10 mt. CABLE)



**220V
240V**
50-60 Hz

3116-401-0310

- Rahat kullanım / Easy to handle
- Ampul koruma kafesi / Cage protection for the bulb
- Darbe dayanımı yüksek gövde yapısı / Robust design for high impact resistance
- Vidalı bağlantı / Screw type connection
- Kolay montaj / Easy to assemble
- Asma kancası / Hanging hook
- Kullanıma hazır / Ready to use



Ambalaj Mik.
Pack Unit

4



Ağırlık
Weight

1,400

SEYYAR EL LAMBASI (ANAHTARLI & 10 mt. KABLULU)

PORTABLE HAND LAMPS (WITH SWITCH & 10 mt. CABLE)



**220V
240V**
50-60 Hz

3116-402-0310

- Rahat kullanım / Easy to handle
- Ampul koruma kafesi / Cage protection for the bulb
- Darbe dayanımı yüksek gövde yapısı / Robust design for high impact resistance
- Vidalı bağlantı / Screw type connection
- Kolay montaj / Easy to assemble
- Asma kancası / Hanging hook
- Kullanıma hazır / Ready to use
- Uzun ömürlü anahtar / Switch with long lifetime



Ambalaj Mik.
Pack Unit

4



Ağırlık
Weight

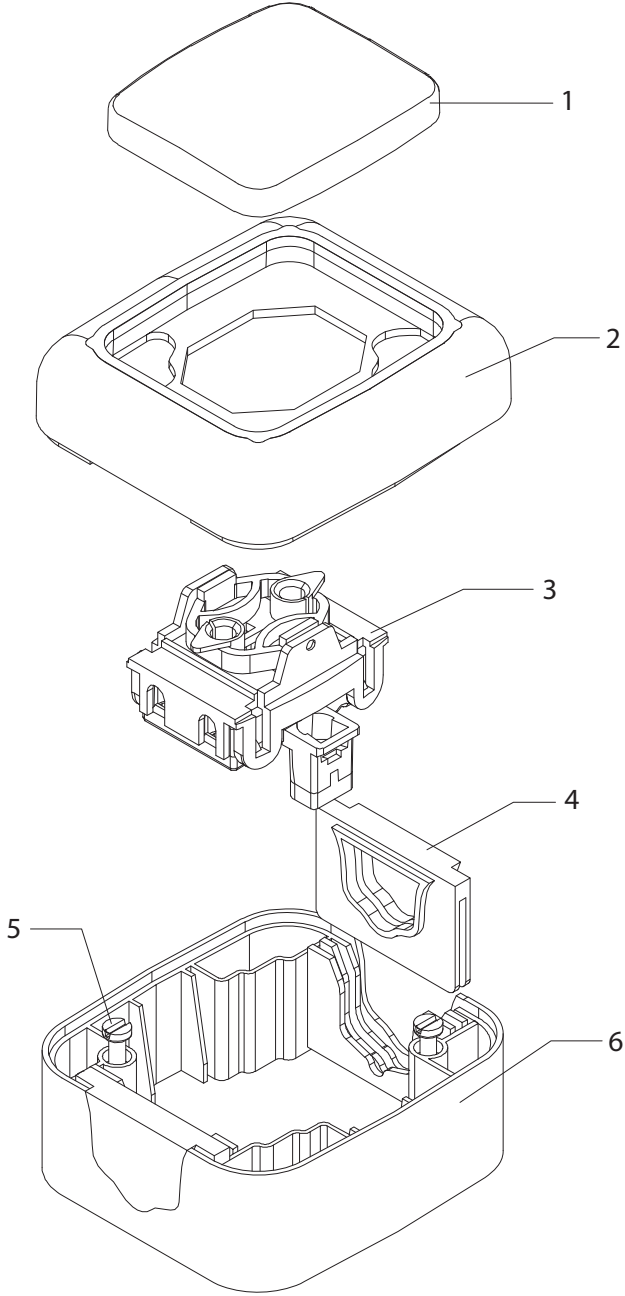
1,450

NEMLİYER SERİSİ ÜRÜNLER (IP54) **WEATHER PROOF PRODUCTS (IP54)**



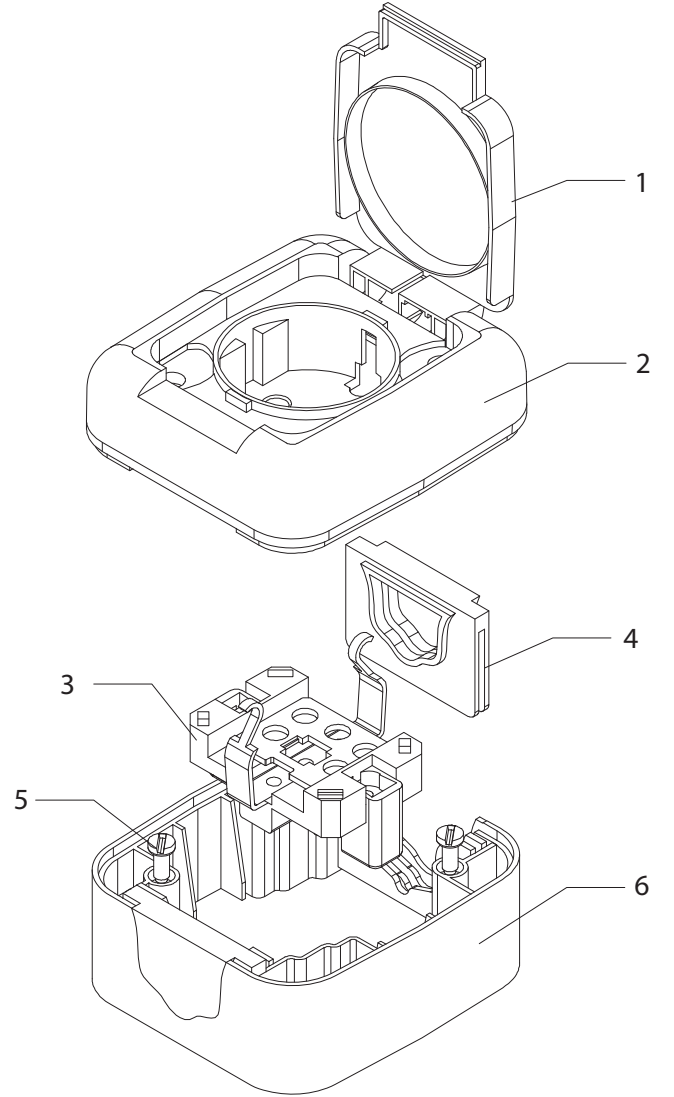
NEMLİYER SERİSİ ÜRÜNLER WEATHER PROOF PRODUCTS

Anahtar Grubu / Switch Group



1. Anahtar Düğme / Switch Button
2. Kapak / Cover
3. Kontak Taşıma / Contact Carrier
4. Conta / Gasket
5. Sabitleme Vidası / Fixing Screw
6. Gövde / Base

Priz Grubu / Socket Group



1. Kapak / Socket Cover
2. Üst Gövde / Cover
3. Kontak Taşıma / Contact Carrier
4. Conta / Gasket
5. Sabitleme Vidası / Fixing Screw
6. Gövde / Base

NEMLİYER SERİSİ ÜRÜNLER WEATHER PROOF PRODUCTS

ANAHTAR / ONE WAY SWITCH



IP 54

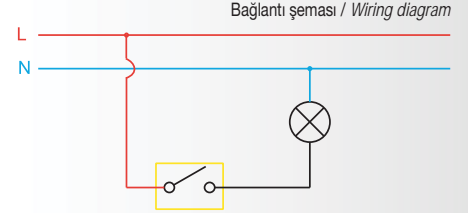
Bir lamba veya lamba grubuna tek yerden kumanda eder.
Controls a single lamp or group of lamps from one location.



3201-001-0601

10

100



KOMİTATÖR / TWO WAY SWITCH



IP 54

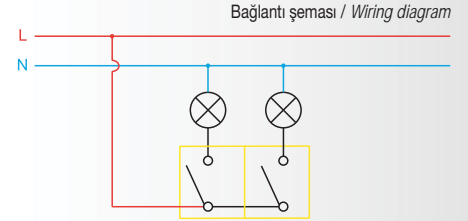
İki ayrı lamba veya lamba grubuna tek yerden kumanda eder.
Controls two separate lamps or group of lamps from one location.



3201-002-0601

10

100



VAVİEN / VAVİEN



IP 54

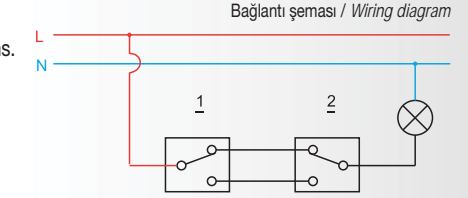
Bir lamba veya lamba grubuna iki ayrı yerden kumanda eder.
Controls a single lamp or group of lamps from two separate locations.



3201-003-0601

10

100



ÇAĞIRMA (LIGHT) / PUSH BUTTON (LIGHT)



IP 54

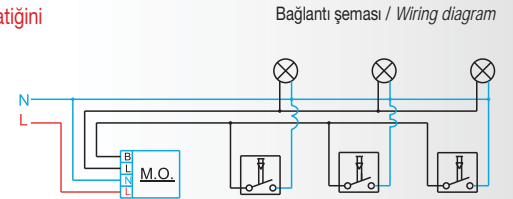
Bir lamba veya lamba grubuna kumanda eden merdiven otomatini harekete geçirir. / Controls a single lamp or group of lamps by activating stairway switch.



3201-004-0601

10

100



ÇİFT YOLLU ANAHTAR / BIPOLAR SWITCH



IP 54

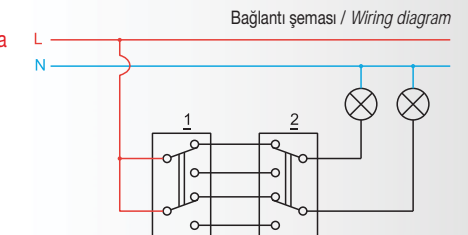
İki ayrı lamba veya lamba grubuna iki ayrı yerden aynı anda kumanda eder. / Controls two separate lamps or group of lamps from two separate locations at the same time.



3201-005-0601

10

100



NEMLİYER SERİSİ ÜRÜNLER WEATHER PROOF PRODUCTS

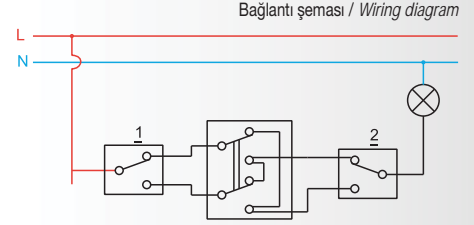
■ PERMÜTATÖR / CROSS SWITCH



IP 54

Bir lamba veya lamba grubuna ikiden fazla yerden kumanda eder.
Controls a single lamp or group of lamps from more than two locations.

3201-006-0601	Ambalaj Mik. Pack Unit	Ağırlık Weight
	10	100



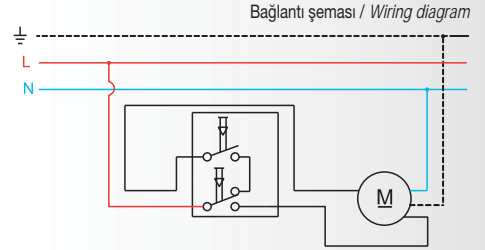
■ JALUZİ KUMANDA ANAHTARI (STOR ANAHTAR) / VENETIAN BLIND SWITCH



IP 54

Jaluzinin yukarı ve aşağı yönde hareketini kumanda eder.
Controls movement of venetian blind up and down.

3201-007-0601	Ambalaj Mik. Pack Unit	Ağırlık Weight
	10	100



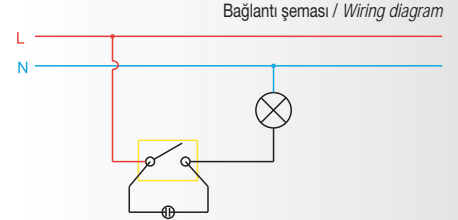
■ IŞIKLI ANAHTAR / ONE WAY SWITCH WITH LIGHT



IP 54

Bir lamba veya lamba grubuna tek yerden kumanda eder.
Controls a single lamp or group of lamps from one location.

3201-008-0601	Ambalaj Mik. Pack Unit	Ağırlık Weight
	10	100



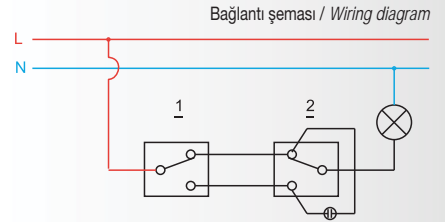
■ IŞIKLI VAVİEN / VAVIEN WITH LIGHT



IP 54

Bir lamba veya lamba grubuna iki ayrı yerden kumanda eder.
Controls a single lamp or group of lamps from two separate locations.

3201-009-0601	Ambalaj Mik. Pack Unit	Ağırlık Weight
	10	100



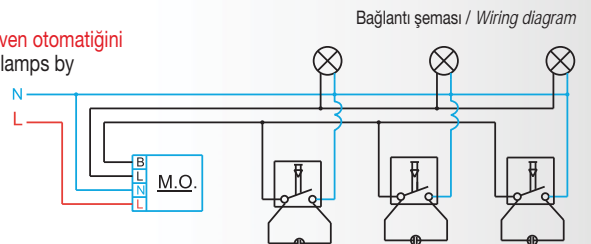
■ IŞIKLI ÇAĞIRMA (LIGHT) / PUSH BUTTON WITH LIGHT



IP 54

Bir lamba veya lamba grubuna kumanda eden merdiven otomatığını harekete geçirir. / Controls a single lamp or group of lamps by activating stairway switch.

3201-010-0601	Ambalaj Mik. Pack Unit	Ağırlık Weight
	10	100



NEMLİYER SERİSİ ÜRÜNLER WEATHER PROOF PRODUCTS

■ ZİL İŞARETLİ ÇAĞIRMA / PUSH BUTTON WITH BELL SIGN

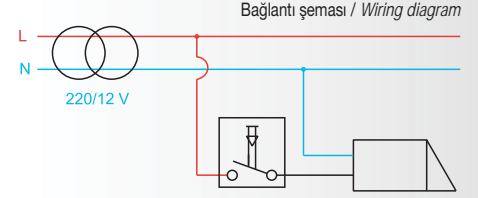


IP 54

3201-012-0601

Ambalaj Mik.
Pack Unit
10

Ağırlık
Weight
100



■ MERDİVEN İŞARETLİ ÇAĞIRMA / PUSH BUTTON WITH STAIRWAY SIGN

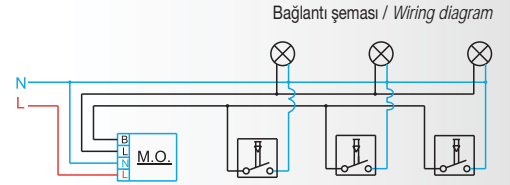


IP 54

3201-013-0601

Ambalaj Mik.
Pack Unit
10

Ağırlık
Weight
100



■ IŞIKLI MERDİVEN İŞARETLİ ÇAĞIRMA / PUSH BUTTON WITH LIGHT AND BELL SIGN

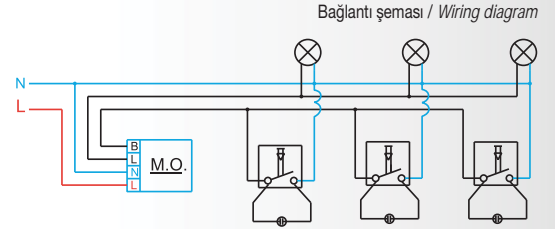


IP 54

3201-015-0601

Ambalaj Mik.
Pack Unit
10

Ağırlık
Weight
100



■ KOMİTATÖR VAVİEN / TWO WAY SWITCH - VAVİEN



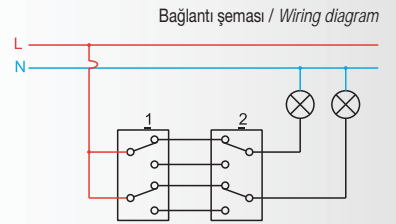
IP 54

3201-017-0601

Ambalaj Mik.
Pack Unit
10

Ağırlık
Weight
100

İki ayrı lamba veya lamba grubuna iki ayrı yerden kumanda eder.
Controls two separate lamps or group of lamps from two separate locations.



■ IŞIKLI KOMİTATÖR / TWO WAY SWITCH WITH LIGHT



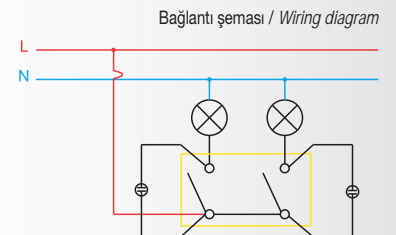
IP 54

3201-021-0601

Ambalaj Mik.
Pack Unit
10

Ağırlık
Weight
100

İki ayrı lamba veya lamba grubuna tek yerden kumanda eder.
Controls two separate lamps or group of lamps from one location.



NEMLİYER SERİSİ ÜRÜNLER WEATHER PROOF PRODUCTS

■ KAPAKLI TOPRAKLI PRİZ / SCHUKO SOCKET WITH COVER



IP 54



3201-025-0601



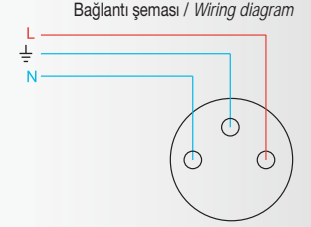
Ambalaj Mik.
Pack Unit

10



Ağırlık
Weight

120



■ KAPAKLI TOPRAKLI UPS PRİZ / UPS SOCKET WITH COVER



IP 54



3201-033-0601



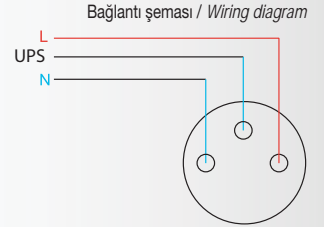
Ambalaj Mik.
Pack Unit

10



Ağırlık
Weight

120



■ NÜMERİS TELEFON PRİZİ / TELEPHONE SOCKET



IP 54



3201-041-0601



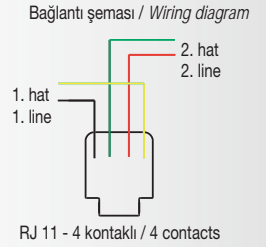
Ambalaj Mik.
Pack Unit

10



Ağırlık
Weight

120



■ TV PRİZİ / TV SOCKET



IP 54



3201-066-0601



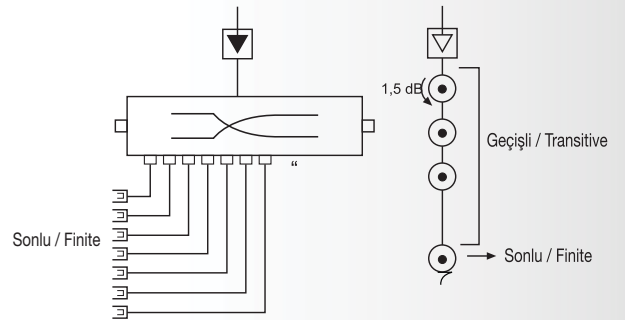
Ambalaj Mik.
Pack Unit

10



Ağırlık
Weight

120



■ DATA PRİZİ / DATA SOCKET



IP 54



3201-051-0601 (1xRJ45 CAT 5 E)
3201-053-0601 (1xRJ45 CAT 6)



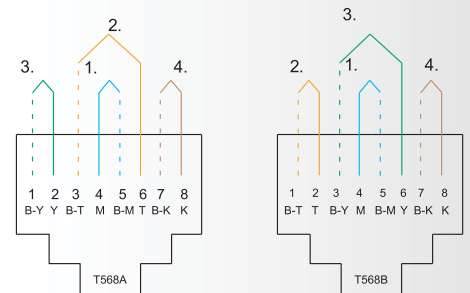
Ambalaj Mik.
Pack Unit

10



Ağırlık
Weight

120



NEMLİYER SERİSİ ÜRÜNLER WEATHER PROOF PRODUCTS

■ ANAHTAR + KAPAKLI TOPRAKLI PRİZ (YATAY) / ONE WAY SWITCH + SCHUKO SOCKET (HORIZONTAL)




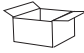

IP 54

		
Ambalaj Mik. Pack Unit	Ağırlık Weight	
3201-101-0601	5	200

■ KOMİTATÖR + KAPAKLI TOPRAKLI PRİZ (YATAY) / TWO WAY SWITCH + SCHUKO SOCKET (HORIZONTAL)



IP 54

		
Ambalaj Mik. Pack Unit	Ağırlık Weight	
3201-102-0601	5	200

■ VAVİEN + KAPAKLI TOPRAKLI PRİZ (YATAY) / VAVİEN + SCHUKO SOCKET (HORIZONTAL)




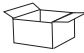

IP 54

		
Ambalaj Mik. Pack Unit	Ağırlık Weight	
3201-103-0601	5	200

■ ÇAĞIRMA + KAPAKLI TOPRAKLI PRİZ (YATAY) / PUSH BUTTON + SCHUKO SOCKET (HORIZONTAL)




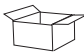

IP 54

		
Ambalaj Mik. Pack Unit	Ağırlık Weight	
3201-104-0601	5	200

■ KAPAKLI TOPRAKLI PRİZ + KAPAKLI TOPRAKLI PRİZ (YATAY) SCHUKO SOCKET + SCHUKO SOCKET (HORIZONTAL)



IP 54




		
Ambalaj Mik. Pack Unit	Ağırlık Weight	
3201-125-0601	5	200

NEMLİYER SERİSİ ÜRÜNLER WEATHER PROOF PRODUCTS

■ ANAHTAR + KAPAKLI TOPRAKLI PRİZ (DİKEY) / ONE WAY SWITCH + SCHUKO SOCKET (VERTICAL)



IP 54

		
Ambalaj Mik. Pack Unit	Ağırlık Weight	
3201-301-0601	5	200

■ KOMİTATÖR + KAPAKLI TOPRAKLI PRİZ (DİKEY) / TWO WAY SWITCH + SCHUKO SOCKET (VERTICAL)



IP 54

		
Ambalaj Mik. Pack Unit	Ağırlık Weight	
3201-302-0601	5	200

■ VAVİEN + KAPAKLI TOPRAKLI PRİZ (DİKEY) / VAVİEN + SCHUKO SOCKET (VERTICAL)



IP 54

		
Ambalaj Mik. Pack Unit	Ağırlık Weight	
3201-303-0601	5	200

■ ÇAĞIRMA + KAPAKLI TOPRAKLI PRİZ (DİKEY) / PUSH BUTTON + SCHUKO SOCKET (VERTICAL)



IP 54

		
Ambalaj Mik. Pack Unit	Ağırlık Weight	
3201-304-0601	5	200

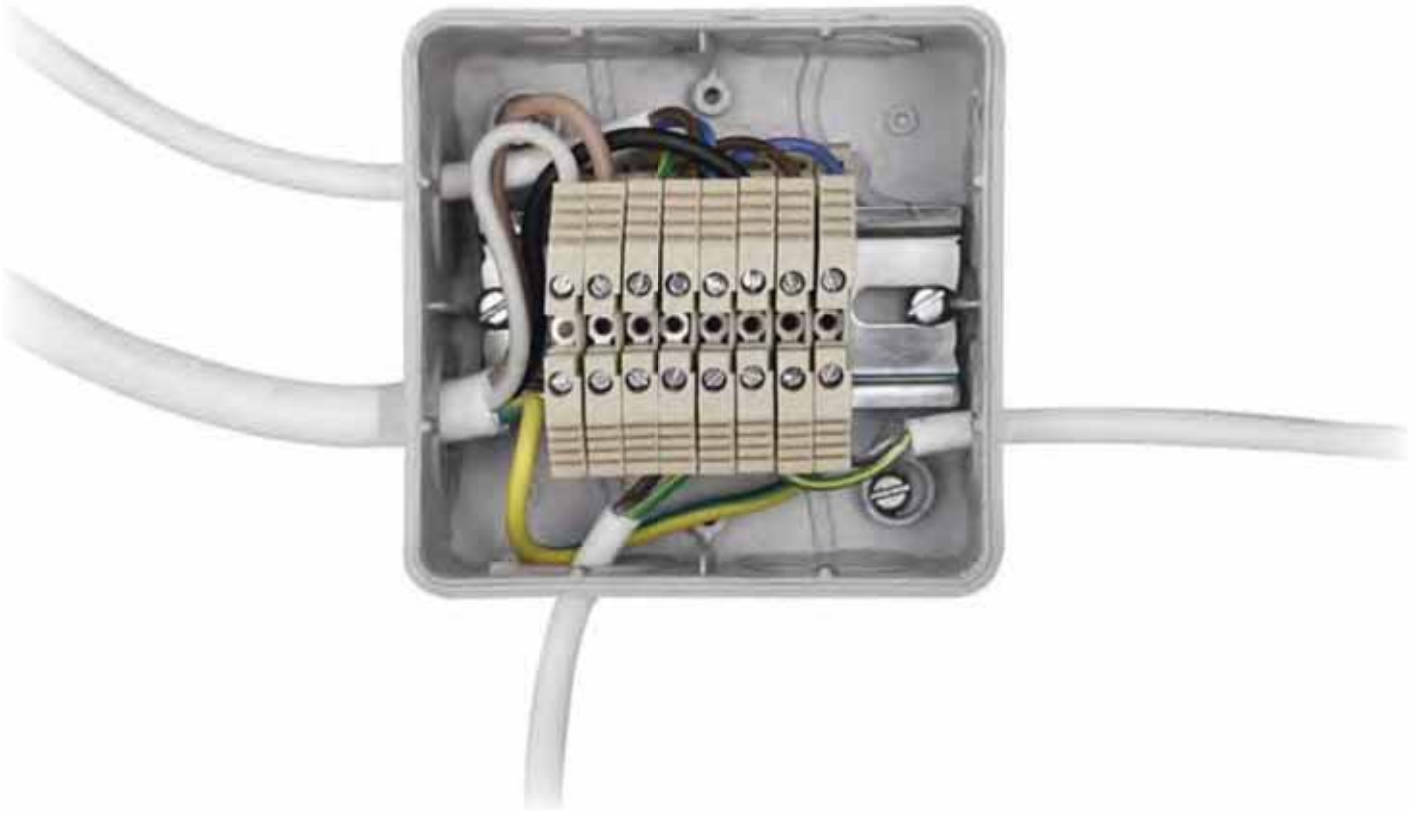
■ KAPAKLI TOPRAKLI PRİZ + KAPAKLI TOPRAKLI PRİZ (DİKEY) SCHUKO SOCKET + SCHUKO SOCKET (VERTICAL)



IP 54

		
Ambalaj Mik. Pack Unit	Ağırlık Weight	
3201-325-0601	5	200

ELASTİK DİYAFRAM RAKORLU TERMOPLASTİK BUATLAR THERMOPLASTIC ENCLOSURES WITH ELASTIC MEMBRANE CABLE ENTRIES



Çift enjeksiyon yöntemiyle elastik malzemeden üretilen ve kablo rakoru gerektirmeyen diyafram rakorları sayesinde kolay, ekonomik ve hızlı bağlantı

Easy, economic and quick connection of cables through elastic membranes manufactured by double injection technique

Kablo geçişleri ve kapak ağızlarında kullanılan elastik malzeme sayesinde IP 55 koruma sınıfı
IP 55 protection level as a result of elastic material used in cable entries and cover holders

Farklı model ve tipte klemens ve ray montajına uygun, rahat kablo montajı sağlayan tasarım
Unique design for assembly of different type of terminals, DIN rails and easy cabling

Kızaran tel deneyine göre 650 °Cye (halogen free – yanmaz ürünler için 850 °C) dayanım
Resistance up to 650C (for halogen free – nonflammable products, 850 C) according to glow wire test

Yüksek darbe dayanımına sahip ABS gövde
High impact resistance provided by ABS plastic material

TERMOPLASTİK BUATLAR (Elastik Diyafram Rakorlu) THERMOPLASTIC ENCLOSURES (Cable Entry Via Elastic Membranes)

75x75x45 TERMOPLASTİK BUATLAR (Elastik Diyafram Rakorlu) 75x75x45 THERMOPLASTIC ENCLOSURES (Cable Entry Via Elastic Membranes)



**Standart
Tip
Standard
Type**

3310-275-0600

IP 55

Geçmeli kapak / Press lid

IP 55 koruma sınıfı / IP 55 Protection level

10 adet elastik diyafram rakoru / Cable entry via 10 elastic membranes

Standart tip buatlar için 650 °C kızaran tel deneyi / 650 °C glow wire test for standart type enclosures



Ambalaj Mik.
Pack Unit

100

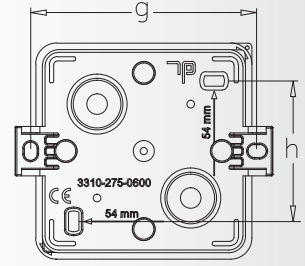
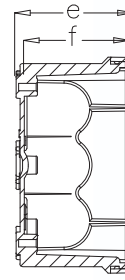
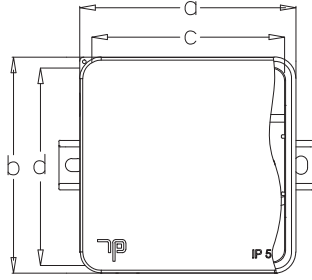


Ağırlık
Weight

100

Ölçüler / Dimensions

	a	b	c	d	e	f	g	h
a	83				46			
b		83				40		
c			75				87	
d				75				54



90x90x55 TERMOPLASTİK BUATLAR (Elastik Diyafram Rakorlu) 90x90x55 THERMOPLASTIC ENCLOSURES (Cable Entry Via Elastic Membranes)



**Standart
Tip
Standard
Type**

3310-290-0600

IP 55

Geçmeli kapak / Press lid

IP 55 koruma sınıfı / IP 55 Protection level

8 adet elastik diyafram rakoru / Cable entry via 8 elastic membranes

Standart tip buatlar için 650 °C kızaran tel deneyi / 650 °C glow wire test for standart type enclosures



Ambalaj Mik.
Pack Unit

120

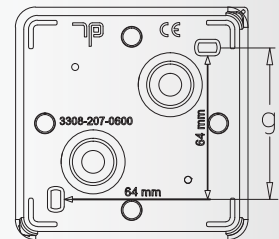
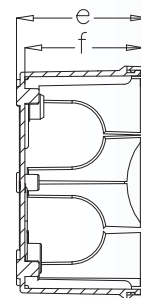
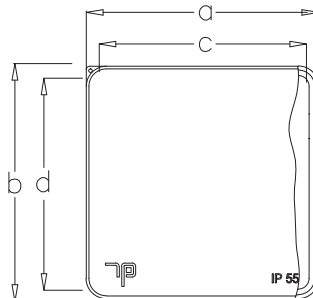


Ağırlık
Weight

120

Ölçüler / Dimensions

	a	b	c	d	e	f	g
a	98				56		
b		98				50	
c			90				64
d				90			



TERMOPLASTİK BUATLAR **THERMOPLASTIC ENCLOSURES**



TEKNİK BİLGİLER (Termoplastik Buatlar) TECHNICAL INFORMATION (Thermoplastic Enclosures)



Taban plakası kullanımına uygun iç tasarım
Interior design which enables assembly of base plates



Kolay kırılabilen, kademeli kablo rakor yuvaları
Easily breakable knock outs with layers

Farklı model ve tipte klemens ve ray montajına uygun,
rahat kablo montajı sağlayan tasarım
*Unique design for assembly of different type of terminals,
DIN rails and easy cabling*



Kablo kanalı, kablo tavası gibi kenar yüzeylere kademesiz ve rahat bağlantı
Easy to assemble on side surfaces of cable trunking systems or cable trays

Kablo kanalı, kablo tavası gibi kenar yüzeylere kademesiz ve rahat bağlantı
Easy to assemble on side surfaces of cable trunking systems or cable trays



TEKNİK BİLGİLER (Termoplastik Buatlar) TECHNICAL INFORMATION (Thermoplastic Enclosures)



Kızaran tel deneyine göre 650 °C'ye (halogen free – yanmaz ürünler için 850 °C) dayanım
Resistance up to 650 °C (for halogen free – nonflammable products, 850 °C) according to glow wire test

Yüksek darbe dayanımına sahip ABS gövde
High impact resistance provided by ABS plastic material



IP değerini bozmadan yüzeye montaj imkanı veren montaj ayakları
Assembly slots in order to fix the products on surfaces without decreasing IP level



Opak, şeffaf, opak – derin ve şeffaf – derin kapak seçenekleri
Opaque, transparent, opaque – deep and transparent – deep cover options





INOX – paslanmaz metal vidalar
INOX – stainless steel metal screws

Düşmeyen kapak montaj vidaları
Cover screws which do not fall during assembly



Geçmeli kapak buatlarda kapağın kolay açılması için tornavida yuvası
Slot for screw drivers in order to open the cover easily for press lid covers



Elastik diyafram rakorlu termoplastik buatlarda mühürleme imkanı sağlayan yuva.
Sealing slot for enclosures with elastic membrane cable entry.

Panolarda sağa ve sola açılabilir alternatifli menteşe sistemi
Hinge system with different alternatives providing right and left opening of the panel door



Geniş aksesuar seçeneği
Wide range of accessories



TERMOPLASTİK BUATLAR THERMOPLASTIC ENCLOSURES

75x75x40 TERMOPLASTİK BUATLAR / 75x75x40 THERMOPLASTIC ENCLOSURES



**Standart
Tip**
Standard
Type

3308-204-0600

Geçmeli kapak / Press lid

IP 54 koruma sınıfı / IP 54 Protection level

8 adet PG 11, PG 16 rakor girişi / Cable entries via 8 PG 11, PG 16 knock outs

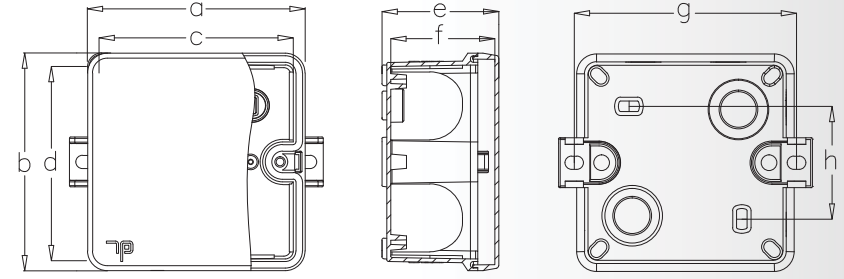
Standart tip buatlar için 650 °C kızaran tel deneyi / 650 °C glow wire test for standart type enclosures

HF – yanmaz buatlar için 850 °C kızaran tel deneyi / 850 °C glow wire test for HF – nonflammable enclosures

HF – nonflammable enclosures

IP 54

Montaj rayı ve klemens takmaya müsait gövde tasarımı / Enclosure design for installation of DIN rails and terminals



Ambalaj Mik.
Pack Unit

120



Ağırlık
Weight

60

Ölçüler / Dimensions

	a	b	c	d	e	f	g	h
	83	83	75	75	45	40	85	43

75x75x50 TERMOPLASTİK BUATLAR / 75x75x50 THERMOPLASTIC ENCLOSURES



**Standart
Tip**
Standard
Type

3309-204-0600

Vidalı kapak / Screw lid

IP 67 koruma sınıfı / IP 67 Protection level

8 adet PG 11, PG 16 rakor girişi / Cable entries via 8 PG 11, PG 16 knock outs

Standart tip buatlar için 650 °C kızaran tel deneyi / 650 °C glow wire test for standart type enclosures

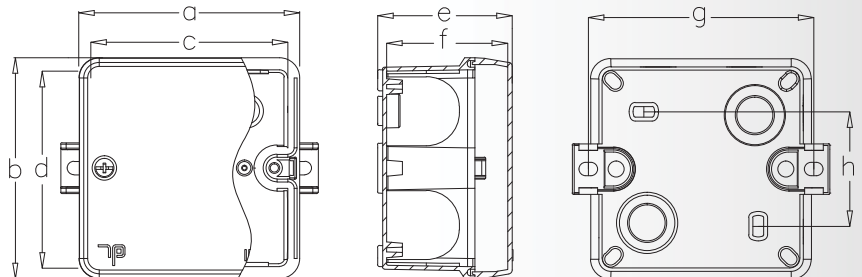
HF – yanmaz buatlar için 850 °C kızaran tel deneyi / 850 °C glow wire test for HF – nonflammable enclosures

HF – nonflammable enclosures

IP 67

Montaj rayı ve klemens takmaya müsait gövde tasarımı / Enclosure design for installation of DIN rails and terminals

Sıvı conta sistemi ile tam sızdırmazlık / Perfect sealing with liquid foam gasket



Ambalaj Mik.
Pack Unit

120



Ağırlık
Weight

60

Ölçüler / Dimensions

	a	b	c	d	e	f	g	h
	83	83	75	75	50	45	85	43

TERMOPLASTİK BUATLAR THERMOPLASTIC ENCLOSURES

85x85x45 TERMOPLASTİK BUATLAR / 85x85x45 THERMOPLASTIC ENCLOSURES



**Standart
Tip**
Standard
Type

3308-205-0600

Geçmeli kapak / Press lid

IP 54 koruma sınıfı / IP 54 Protection level

8 adet PG 11, PG 16 rakor girişi / Cable entries via 8 PG 11, PG 16 knock outs

Standart tip buatlar için 650 °C kızaran tel deneyi / 650 °C glow wire test for standart type enclosures

HF – yanmaz buatlar için 850 °C kızaran tel deneyi / 850 °C glow wire test for HF – nonflammable enclosures

HF – nonflammable enclosures

IP 54

Montaj rayı ve klemens takmaya müsait gövde tasarımı / Enclosure design for installation of DIN rails and terminals

**HF -
Yanmaz
HF - Non
Flammable**

3308-205-0077



Ambalaj Mik.
Pack Unit

100

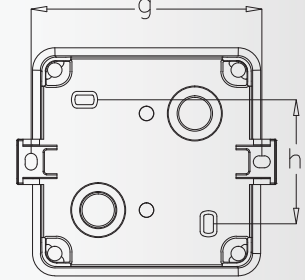
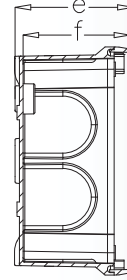
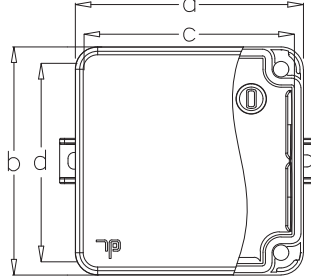


Ağırlık
Weight

85

Ölçüler / Dimensions

	a	b	c	d	e	f	g	h
	96	96	85	85	50	45	97	52



85x85x55 TERMOPLASTİK BUATLAR / 85x85x55 THERMOPLASTIC ENCLOSURES



**Standart
Tip**
Standard
Type

3309-205-0600

Vidalı kapak / Screw lid

IP 67 koruma sınıfı / IP 67 Protection level

8 adet PG 11, PG 16 rakor girişi / Cable entries via 8 PG 11, PG 16 knock outs

Standart tip buatlar için 650 °C kızaran tel deneyi / 650 °C glow wire test for standart type enclosures

HF – yanmaz buatlar için 850 °C kızaran tel deneyi / 850 °C glow wire test for HF – nonflammable enclosures

HF – nonflammable enclosures

IP 67

Montaj rayı ve klemens takmaya müsait gövde tasarımı / Enclosure design for installation of DIN rails and terminals

Sıvı conta sistemi ile tam sızdırmazlık / Perfect sealing with liquid foam gasket

**HF -
Yanmaz
HF - Non
Flammable**

3309-205-0077



Ambalaj Mik.
Pack Unit

100

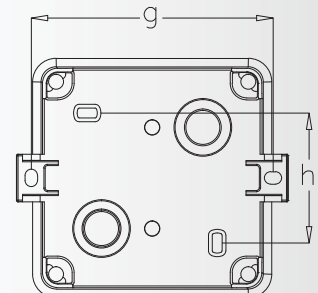
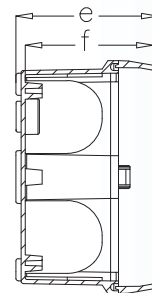
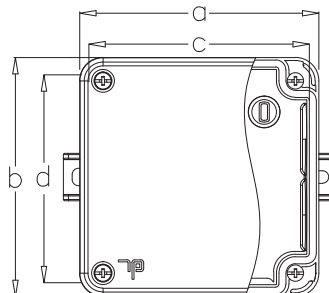


Ağırlık
Weight

100

Ölçüler / Dimensions

	a	b	c	d	e	f	g	h
	96	96	85	85	57	51.5	97	52



TERMOPLASTİK BUATLAR THERMOPLASTIC ENCLOSURES

100x100x50 TERMOPLASTİK BUATLAR / 100x100x50 THERMOPLASTIC ENCLOSURES



**Standart
Tip**
Standard
Type

3308-206-0600

**HF -
Yanmaz**
HF - Non
Flammable

3308-206-0077

IP 54

Geçmeli kapak / Press lid

IP 54 koruma sınıfı / IP 54 Protection level

8 adet PG 11, PG 16 rakor girişi / Cable entries via 8 PG 11, PG 16 knock outs

Standart tip buatlar için 650 °C kızaran tel deneyi / 650 °C glow wire test for standart type enclosures

HF – yanmaz buatlar için 850 °C kızaran tel deneyi / 850 °C glow wire test for HF – nonflammable enclosures

HF – yanmaz buatlar için 850 °C kızaran tel deneyi / 850 °C glow wire test for HF – nonflammable enclosures

Montaj rayı ve klemens takmaya müsait gövde tasarımı / Enclosure design for installation of DIN rails and terminals



Ambalaj Mik.
Pack Unit

100

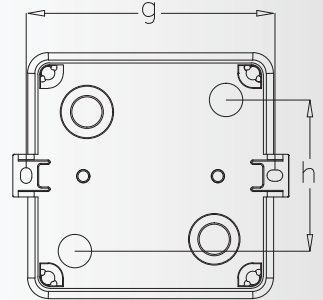
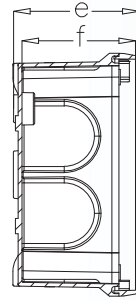
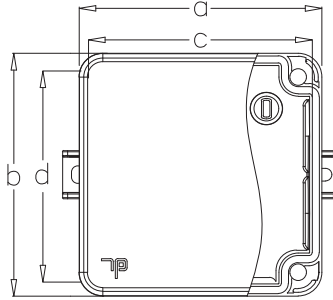


Ağırlık
Weight

100

Ölçüler / Dimensions

	a	b	c	d	e	f	g	h
a	110.5				55			
b		110.5				50		
c			100				112	
d				100				68



100x100x60 TERMOPLASTİK BUATLAR / 100x100x60 THERMOPLASTIC ENCLOSURES



**Standart
Tip**
Standard
Type

3309-206-0600

**HF -
Yanmaz**
HF - Non
Flammable

3309-206-0077

IP 67

Vidalı kapak / Screw lid

IP 67 koruma sınıfı / IP 67 Protection level

8 adet PG11, PG 16 rakor girişi / Cable entries via 8 PG 11, PG 16 knock outs

Standart tip buatlar için 650 °C kızaran tel deneyi / 650 °C glow wire test for standart type enclosures

HF – yanmaz buatlar için 850 °C kızaran tel deneyi / 850 °C glow wire test for HF – nonflammable enclosures

HF – yanmaz buatlar için 850 °C kızaran tel deneyi / 850 °C glow wire test for HF – nonflammable enclosures

Montaj rayı ve klemens takmaya müsait gövde tasarımı / Enclosure design for installation of DIN rails and terminals

Sıvı conta sistemi ile tam sızdırmazlık / Perfect sealing with liquid foam gasket



Ambalaj Mik.
Pack Unit

100

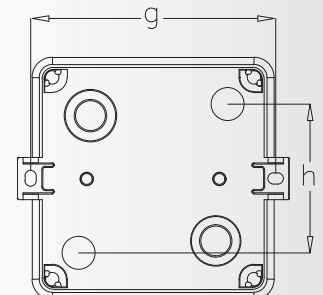
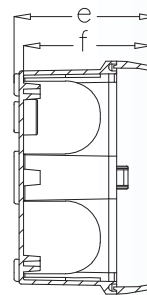
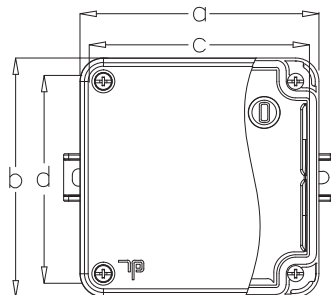


Ağırlık
Weight

125

Ölçüler / Dimensions

	a	b	c	d	e	f	g	h
a	110.5				60			
b		110.5				56		
c			100				112	
d				100				68



TERMOPLASTİK BUATLAR THERMOPLASTIC ENCLOSURES

Ø90x45 TERMOPLASTİK BUATLAR / Ø90x45 THERMOPLASTIC ENCLOSURES



**Standart
Tip**
Standard
Type

3310-210-0600

Geçmeli kapak / Press lid

IP 54 koruma sınıfı / IP 54 Protection level

4 adet PG 16 rakor girişi / Cable entries via 4 PG 16 knock outs

Standart tip buatlar için 650 °C kızaran tel deneyi / 650 °C glow wire test for standart type enclosures

HF – yanmaz buatlar için 850 °C kızaran tel deneyi / 850 °C glow wire test for HF – nonflammable enclosures

HF – nonflammable enclosures

IP 54

Montaj rayı ve klemens takmaya müsait gövde tasarımı / Enclosure design for installation of DIN rails and terminals

**HF -
Yanmaz
HF - Non
Flammable**

3310-210-0077



Ambalaj Mik.
Pack Unit

100

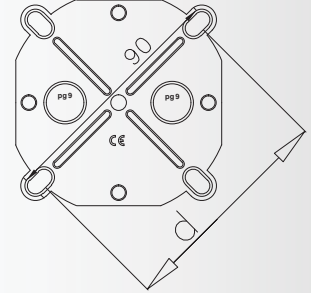
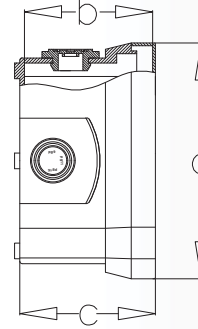
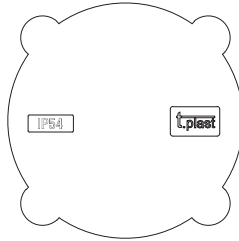


Ağırlık
Weight

70

Ölçüler / Dimensions

	a	b	c	d
	90	47	50	90



Ø90x60 TERMOPLASTİK BUATLAR / Ø90x60 THERMOPLASTIC ENCLOSURES



**Standart
Tip**
Standard
Type

3309-203-0600

Vidalı kapak / Screw lid

IP 67 koruma sınıfı / IP 67 Protection level

4 adet PG 16 rakor girişi / Cable entries via 4 PG 16 knock outs

Standart tip buatlar için 650 °C kızaran tel deneyi / 650 °C glow wire test for standart type enclosures

HF – yanmaz buatlar için 850 °C kızaran tel deneyi / 850 °C glow wire test for HF – nonflammable enclosures

HF – nonflammable enclosures

IP 67

Montaj rayı ve klemens takmaya müsait gövde tasarımı / Enclosure design for installation of DIN rails and terminals

Sıvı conta sistemi ile tam sızdırmazlık / Perfect sealing with liquid foam gasket

**HF -
Yanmaz
HF - Non
Flammable**

3309-203-0077



Ambalaj Mik.
Pack Unit

100

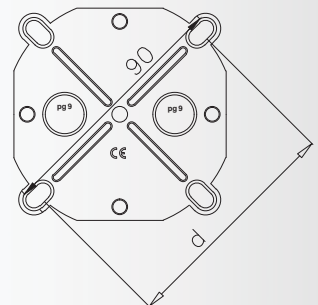
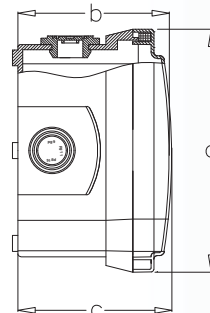
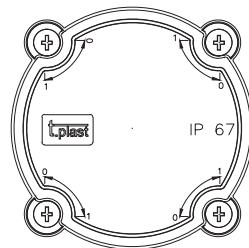


Ağırlık
Weight

78

Ölçüler / Dimensions

	a	b	c	d
	90	54	60	90



TERMOPLASTİK BUATLAR THERMOPLASTIC ENCLOSURES

Ø70x45 TERMOPLASTİK BUATLAR / Ø70x45 THERMOPLASTIC ENCLOSURES



**Standart
Tip**
Standard
Type

3310-209-0600

Geçmeli kapak / Press lid

IP 54 koruma sınıfı / IP 54 Protection level

4 adet PG 16 rakor girişi / Cable entries via 4 PG 16 knock outs

Standart tip buatlar için 650 °C kızaran tel deneyi / 650 °C glow wire test for standart type enclosures

HF – yanmaz buatlar için 850 °C kızaran tel deneyi / 850 °C glow wire test for HF – nonflammable enclosures

HF – nonflammable enclosures

IP 54

Montaj rayı ve klemens takmaya müsait gövde tasarımı / Enclosure design for installation of DIN rails and terminals

**HF -
Yanmaz
HF - Non
Flammable**

3310-209-0077



Ambalaj Mik.
Pack Unit

100

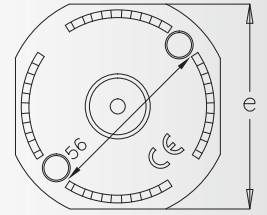
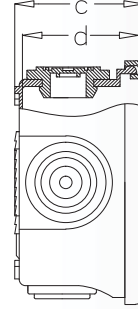
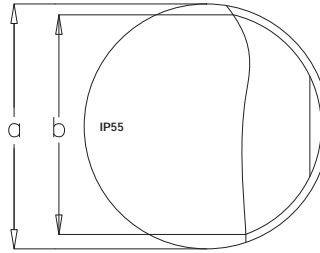


Ağırlık
Weight

50

Ölçüler / Dimensions

	a	b	c	d	e
	79	71	43	38	67



80x80x45 TERMOPLASTİK BUATLAR / 80x80x45 THERMOPLASTIC ENCLOSURES



**Standart
Tip**
Standard
Type

3310-211-0600

Geçmeli kapak / Press lid

IP 54 koruma sınıfı / IP 54 Protection level

8 adet PG 16 rakor girişi / Cable entries via 8 PG 16 knock outs

Standart tip buatlar için 650 °C kızaran tel deneyi / 650 °C glow wire test for standart type enclosures

HF – yanmaz buatlar için 850 °C kızaran tel deneyi / 850 °C glow wire test for HF – nonflammable enclosures

HF – nonflammable enclosures

IP 54

Montaj rayı ve klemens takmaya müsait gövde tasarımı / Enclosure design for installation of DIN rails and terminals

**HF -
Yanmaz
HF - Non
Flammable**

3310-211-0077



Ambalaj Mik.
Pack Unit

100

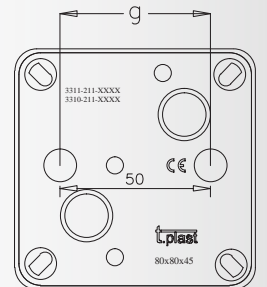
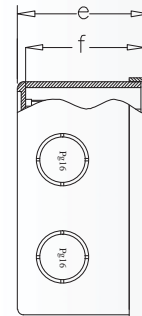
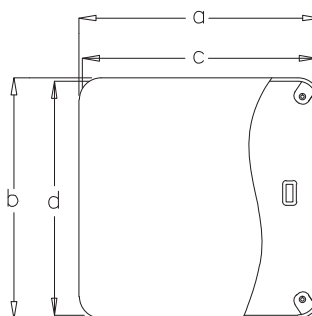


Ağırlık
Weight

60

Ölçüler / Dimensions

	a	b	c	d	e	f	g
	83	83	72	72	45	40	50



TERMOPLASTİK BUATLAR THERMOPLASTIC ENCLOSURES

85x85x50 TERMOPLASTİK BUATLAR / 85x85x50 THERMOPLASTIC ENCLOSURES



**Standart
Tip**
Standard
Type

3310-212-0600

Geçmeli kapak / Press lid

IP 55 koruma sınıfı / IP 55 Protection level

**HF -
Yanmaz
HF - Non
Flammable**

3310-212-0077

Standart tip buatlar için 650 °C kızaran tel deneyi / 650 °C glow wire test for standart type enclosures

HF – yanmaz buatlar için 850 °C kızaran tel deneyi / 850 °C glow wire test for HF – nonflammable enclosures

HF – nonflammable enclosures

IP 55

Montaj rayı ve klemens takmaya müsait gövde tasarımı / Enclosure design for installation of DIN rails and terminals



Ambalaj Mik.
Pack Unit

100

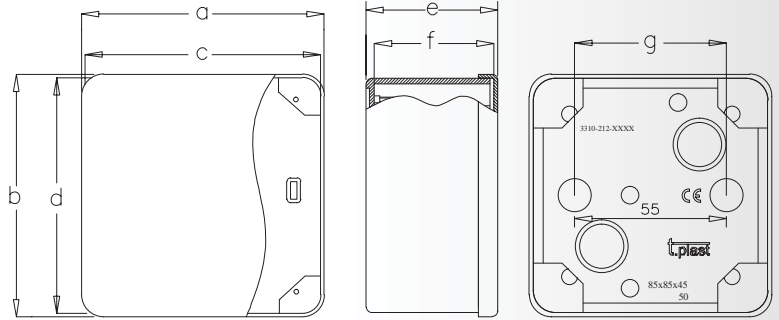


Ağırlık
Weight

60

Ölçüler / Dimensions

	a	b	c	d	e	f	g
a	88				47		
b	88				42		
c	81				55		
d	81						



85x95x60 TERMOPLASTİK BUATLAR / 85x95x60 THERMOPLASTIC ENCLOSURES



**Standart
Tip**
Standard
Type

3310-216-0600

Vidalı kapak / Screw lid

IP 67 koruma sınıfı / IP 67 Protection level

Paslanmaz INOX kapak vidaları / Stainless steel cover screws

**HF -
Yanmaz
HF - Non
Flammable**

3310-216-0077

Standart tip buatlar için 650 °C kızaran tel deneyi / 650 °C glow wire test for standart type enclosures

HF – yanmaz buatlar için 850 °C kızaran tel deneyi / 850 °C glow wire test for HF – nonflammable enclosures

HF – nonflammable enclosures

IP 67

Montaj rayı ve klemens takmaya müsait gövde tasarımı / Enclosure design for installation of DIN rails and terminals



Ambalaj Mik.
Pack Unit

100

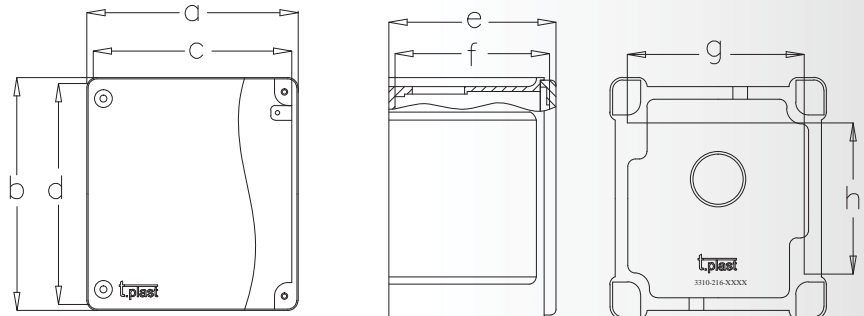


Ağırlık
Weight

120

Ölçüler / Dimensions

	a	b	c	d	e	f	g	h
a	87				65			
b	94				59			
c	77				67			
d	84				47.5			



TERMOPLASTİK BUATLAR THERMOPLASTIC ENCLOSURES

110x110x70 TERMOPLASTİK BUATLAR / 110x110x70 THERMOPLASTIC ENCLOSURES



**Standart
Tip
Standard
Type**

3310-213-0600

**HF -
Yanmaz
HF - Non
Flammable**

3310-213-0077

IP 67

Vidalı kapak / Screw lid

Sıvı conta sistemi ile tam sızdırmazlık / Perfect sealing with liquid foam gasket

IP 67 koruma sınıfı / IP 67 Protection level

8 adet PG 16 / PG 21 rakor girişi / Cable entries via 8 PG 16 / PG 21 knock outs

Kolay kırılabilir rakor yuvaları / Easily breakable knock outs

Paslanmaz INOX kapak vidaları / Stainless steel cover screws

IP seviyesini bozmadan duvara montaj imkanı veren montaj ayakları / Fixing adapters to mount without decreasing IP protection level

Standart tip buatlar için 650 °C kızaran tel deneyi / 650 °C glow wire test for standart type enclosures

HF - yanmaz buatlar için 850 °C kızaran tel deneyi / 850 °C glow wire test for HF - nonflammable enclosures

Montaj rayı ve klemens takmaya müsait gövde tasarımı / Enclosure design for installation of DIN rails and terminals



Ambalaj Mik.
Pack Unit

100

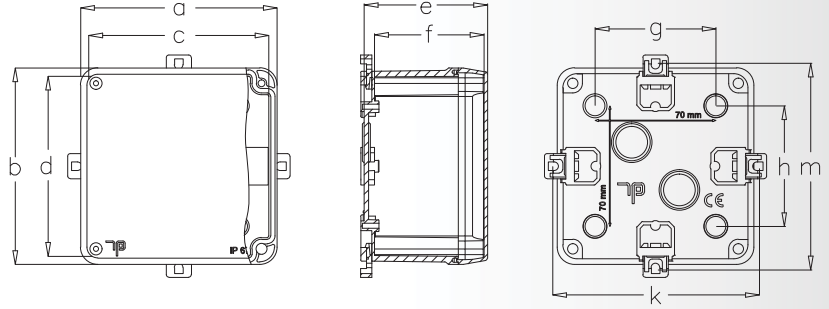


Ağırlık
Weight

150

Ölçüler / Dimensions

	a	b	c	d	e	f	g	h	k	m
a	115					64				
b		115					70			
c			105					70		
d				105					120	
e					72					120



110x110x70 TERMOPLASTİK BUATLAR (Şeffaf Kapak)

110x110x70 THERMOPLASTIC ENCLOSURES (Transparent Cover)



**Standart
Tip
Standard
Type**

3310-213-0100

IP 67

Vidalı kapak / Screw lid

Sıvı conta sistemi ile tam sızdırmazlık / Perfect sealing with liquid foam gasket

IP 67 koruma sınıfı / IP 67 Protection level

8 adet PG 16 / PG 21 rakor girişi / Cable entries via 8 PG 16 / PG 21 knock outs

Kolay kırılabilir rakor yuvaları / Easily breakable knock outs

Paslanmaz INOX kapak vidaları / Stainless steel cover screws

IP seviyesini bozmadan duvara montaj imkanı veren montaj ayakları / Fixing adapters to mount without decreasing IP protection level

Standart tip buatlar için 650 °C kızaran tel deneyi / 650 °C glow wire test for standart type enclosures

Montaj rayı ve klemens takmaya müsait gövde tasarımı / Enclosure design for installation of DIN rails and terminals



Ambalaj Mik.
Pack Unit

100

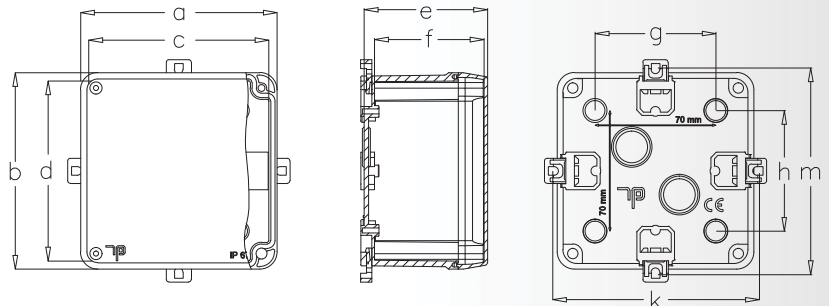


Ağırlık
Weight

150

Ölçüler / Dimensions

	a	b	c	d	e	f	g	h	k	m
a	115					64				
b		115					70			
c			105					70		
d				105					120	
e					72					120



TERMOPLASTİK BUATLAR THERMOPLASTIC ENCLOSURES

110x110x100 TERMOPLASTİK BUATLAR (Derin Kapak) 110x110x100 THERMOPLASTIC ENCLOSURES (Deep Cover)



Standart Tip
Standard Type

Vidalı kapak / Screw lid
Sıvı conta sistemi ile tam sızdırmazlık / Perfect sealing with liquid foam gasket
IP 67 koruma sınıfı / IP 67 Protection level
8 adet PG 16 / PG 21 rakor girişi / Cable entries via 8 PG 16 / PG 21 knock outs
Kolay kırılabilir rakor yuvaları / Easily breakable knock outs

3310-223-0600

HF - Yanmaz
HF - Non Flammable

Paslanmaz INOX kapak vidaları / Stainless steel cover screws
IP seviyesini bozmadan duvara montaj imkanı veren montaj ayakları / Fixing adapters to mount without decreasing IP protection level
Standart tip buatlar için 650 °C kızaran tel deneyi / 650 °C glow wire test for standart type enclosures

3310-223-0077

IP 67

HF - yanmaz buatlar için 850 °C kızaran tel deneyi / 850 °C glow wire test for HF - nonflammable enclosures
Montaj rayı ve klemens takmaya müsait gövde tasarımı / Enclosure design for installation of DIN rails and terminals



Ambalaj Mik.
Pack Unit

25

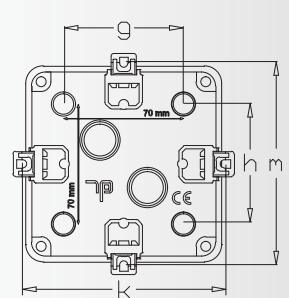
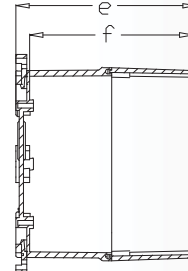
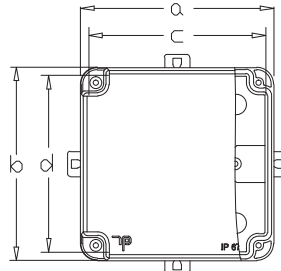


Ağırlık
Weight

170

Ölçüler / Dimensions

	a	b	c	d	e	f	g	h	k	m
a	115					f				100
b		115					g			70
c			105					h		70
d				105					k	120
e					106					120



110x110x100 TERMOPLASTİK BUATLAR (Derin-Şeffaf Kapak) 110x110x100 THERMOPLASTIC ENCLOSURES (Deep-Transparent Cover)



Standart Tip
Standard Type

Vidalı kapak / Screw lid
Sıvı conta sistemi ile tam sızdırmazlık / Perfect sealing with liquid foam gasket
IP 67 koruma sınıfı / IP 67 Protection level
8 adet PG 16 / PG 21 rakor girişi / Cable entries via 8 PG 16 / PG 21 knock outs
Kolay kırılabilir rakor yuvaları / Easily breakable knock outs

3310-223-0100

IP 67

Paslanmaz INOX kapak vidaları / Stainless steel cover screws
IP seviyesini bozmadan duvara montaj imkanı veren montaj ayakları / Fixing adapters to mount without decreasing IP protection level
Standart tip buatlar için 650 °C kızaran tel deneyi / 650 °C glow wire test for standart type enclosures

Montaj rayı ve klemens takmaya müsait gövde tasarımı / Enclosure design for installation of DIN rails and terminals



Ambalaj Mik.
Pack Unit

25

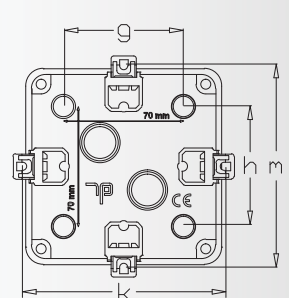
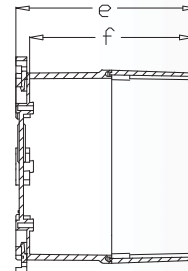
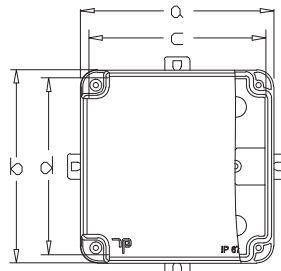


Ağırlık
Weight

170

Ölçüler / Dimensions

	a	b	c	d	e	f	g	h	k	m
a	115					f				100
b		115					g			70
c			105					h		70
d				105					k	120
e					106					120



TERMOPLASTİK BUATLAR THERMOPLASTIC ENCLOSURES

110x180x70 TERMOPLASTİK BUATLAR / 110x180x70 THERMOPLASTIC ENCLOSURES



**Standart
Tip
Standard
Type**

3310-214-0600

**HF -
Yanmaz
HF - Non
Flammable**

3310-214-0077

IP 67

Vidalı kapak / Screw lid
Sıvı conta sistemi ile tam sızdırmazlık / Perfect sealing with liquid foam gasket
IP 67 koruma sınıfı / IP 67 Protection level
10 adet PG 16 / PG 21 rakor girişi / Cable entries via 10 PG 16 / PG 21 knock outs
Kolay kırılabilir rakor yuvaları / Easily breakable knock outs
IP seviyesini bozmadan duvara montaj imkanı veren montaj ayakları / Fixing adapters to mount without decreasing IP protection level
Standart tip buatlar için 650 °C kızaran tel deneyi / 650 °C glow wire test for standart type enclosures
HF - yanmaz buatlar için 850 °C kızaran tel deneyi / 850 °C glow wire test for HF - nonflammable enclosures
Montaj rayı ve klemens takmaya müsait gövde tasarımı / Enclosure design for installation of DIN rails and terminals



Ambalaj Mik.
Pack Unit

60

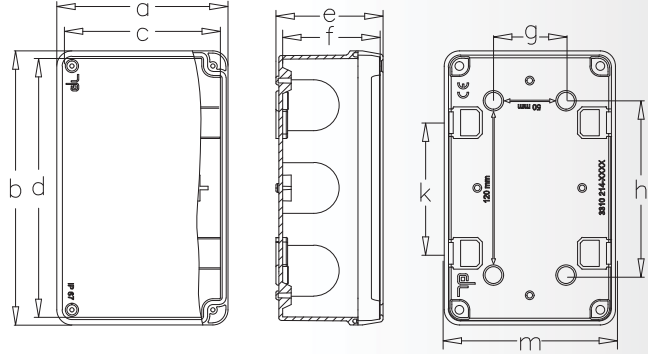


Ağırlık
Weight

250

Ölçüler / Dimensions

	a	b	c	d	e	f	g	h	k	m
a	118					f				66
b		189					g			50
c			107					h		120
d				189					k	90
e					72					119



110x180x70 TERMOPLASTİK BUATLAR (Şeffaf Kapak)

110x180x70 THERMOPLASTIC ENCLOSURES (Transparent Cover)



**Standart
Tip
Standard
Type**

3310-214-0100

IP 67

Vidalı kapak / Screw lid
Sıvı conta sistemi ile tam sızdırmazlık / Perfect sealing with liquid foam gasket
IP 67 koruma sınıfı / IP 67 Protection level
10 adet PG 16 / PG 21 rakor girişi / Cable entries via 10 PG 16 / PG 21 knock outs
Kolay kırılabilir rakor yuvaları / Easily breakable knock outs
IP seviyesini bozmadan duvara montaj imkanı veren montaj ayakları / Fixing adapters to mount without decreasing IP protection level
Standart tip buatlar için 650 °C kızaran tel deneyi / 650 °C glow wire test for standart type enclosures
Montaj rayı ve klemens takmaya müsait gövde tasarımı / Enclosure design for installation of DIN rails and terminals



Ambalaj Mik.
Pack Unit

60

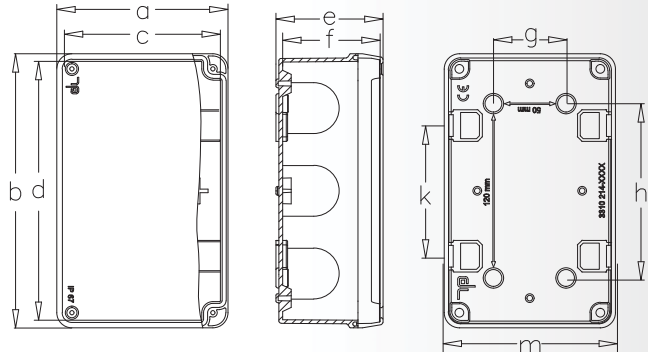


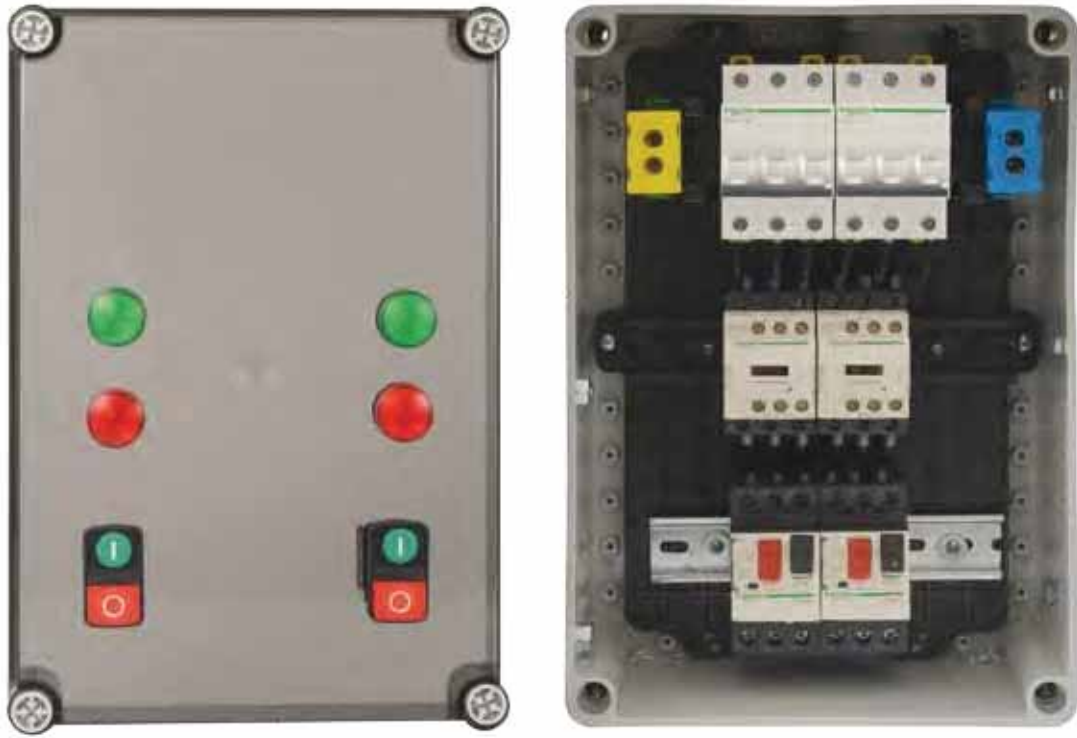
Ağırlık
Weight

250

Ölçüler / Dimensions

	a	b	c	d	e	f	g	h	k	m
a	118					f				66
b		189					g			50
c			107					h		120
d				189					k	90
e					72					119





TERMOPLASTİK BUATLAR THERMOPLASTIC ENCLOSURES

130x220x95 TERMOPLASTİK BUATLAR / 130x220x95 THERMOPLASTIC ENCLOSURES



**Standart
Tip
Standard
Type**

3310-217-0600

**HF -
Yanmaz
HF - Non
Flammable**

3310-217-0077

IP 67

Vidalı kapak / Screw lid

Sıvı conta sistemi ile tam sızdırmazlık / Perfect sealing with liquid foam gasket

IP 67 koruma sınıfı / IP 67 Protection level

10 adet PG 16 / PG 21 rakor girişi / Cable entries via 10 PG 16 / PG 21 knock outs

Kolay kırılabilir rakor yuvaları / Easily breakable knock outs

Paslanmaz INOX kapak vidaları / Stainless steel cover screws

IP seviyesini bozmadan duvara montaj imkanı veren montaj ayakları / Fixing adapters to mount without decreasing IP protection level

Standart tip buatlar için 650 °C kızaran tel deneyi / 650 °C glow wire test for standart type enclosures

HF - yanmaz buatlar için 850 °C kızaran tel deneyi / 850 °C glow wire test for HF - nonflammable enclosures

HF - nonflammable enclosures

Montaj rayı ve klemens takmaya müsait gövde tasarımı / Enclosure design for installation of DIN rails and terminals



Ambalaj Mik.
Pack Unit

30

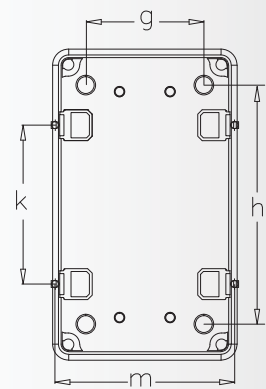
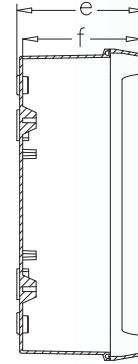
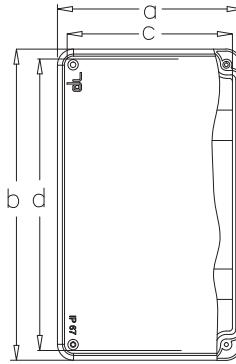


Ağırlık
Weight

320

Ölçüler / Dimensions

	a	b	c	d	e	f	g	h	k	m
a	133					f		85		
b		224					g			
c			121					h		
d				212					k	
e					91					m



130x220x95 TERMOPLASTİK BUATLAR (Şeffaf Kapak)

130x220x95 THERMOPLASTIC ENCLOSURES (Transparent Cover)



**Standart
Tip
Standard
Type**

3310-217-0100

IP 67

Vidalı kapak / Screw lid

Sıvı conta sistemi ile tam sızdırmazlık / Perfect sealing with liquid foam gasket

IP 67 koruma sınıfı / IP 67 Protection level

10 adet PG 16 / PG 21 rakor girişi / Cable entries via 10 PG 16 / PG 21 knock outs

Kolay kırılabilir rakor yuvaları / Easily breakable knock outs

Paslanmaz INOX kapak vidaları / Stainless steel cover screws

IP seviyesini bozmadan duvara montaj imkanı veren montaj ayakları / Fixing adapters to mount without decreasing IP protection level

Standart tip buatlar için 650 °C kızaran tel deneyi / 650 °C glow wire test for standart type enclosures

Standart tip buatlar için 650 °C kızaran tel deneyi / 650 °C glow wire test for standart type enclosures

Montaj rayı ve klemens takmaya müsait gövde tasarımı / Enclosure design for installation of DIN rails and terminals



Ambalaj Mik.
Pack Unit

30

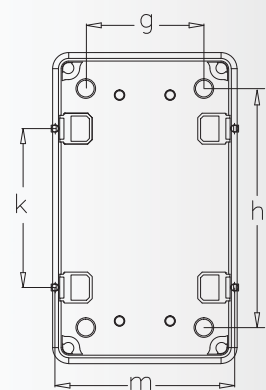
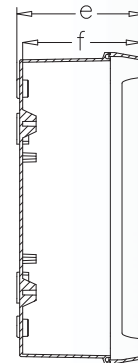
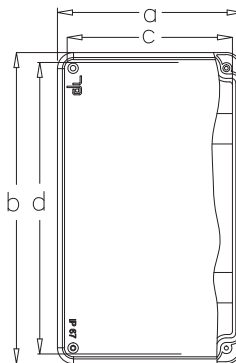


Ağırlık
Weight

420

Ölçüler / Dimensions

	a	b	c	d	e	f	g	h	k	m
a	133					f		85		
b		224					g			
c			121					h		
d				212					k	
e					91					m



TERMOPLASTİK BUATLAR THERMOPLASTIC ENCLOSURES

130x220x140 TERMOPLASTİK BUATLAR (Derin Kapak) 130x220x140 THERMOPLASTIC ENCLOSURES (Deep Cover)



**Standart
Tip
Standard
Type**

3310-218-0600

**HF -
Yanmaz
HF - Non
Flammable**

3310-218-0077

IP 67

Vidalı kapak / Screw lid

Sıvı conta sistemi ile tam sızdırmazlık / Perfect sealing with liquid foam gasket

IP 67 koruma sınıfı / IP 67 Protection level

10 adet PG 16 / PG 21 rakor girişi / Cable entries via 10 PG 16 / PG 21 knock outs

Kolay kırılabilir rakor yuvaları / Easily breakable knock outs

Paslanmaz INOX kapak vidaları / Stainless steel cover screws

IP seviyesini bozmadan duvara montaj imkanı veren montaj ayakları / Fixing adapters to mount without decreasing IP protection level

Standart tip buatlar için 650 °C kızaran tel deneyi / 650 °C glow wire test for standart type enclosures

HF - yanmaz buatlar için 850 °C kızaran tel deneyi / 850 °C glow wire test for HF - nonflammable enclosures

Montaj rayı ve klemens takmaya müsait gövde tasarımı / Enclosure design for installation of DIN rails and terminals



Ambalaj Mik.
Pack Unit

24

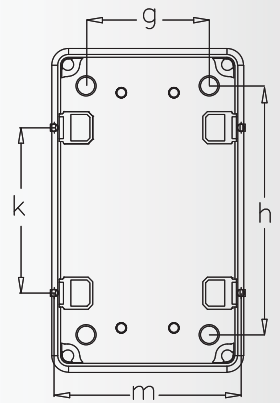
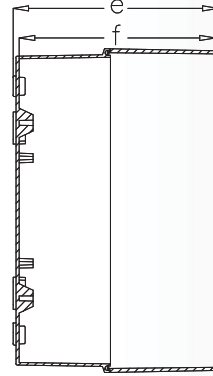
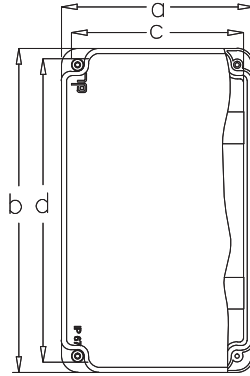


Ağırlık
Weight

420

Ölçüler / Dimensions

	a	b	c	d	e	f	g	h	k	m
a	133					f				135
b		224					g			85
c			121					h		172
d				212					k	114
e					141					130



130x220x140 TERMOPLASTİK BUATLAR (Derin-Şeffaf Kapak) 130x220x140 THERMOPLASTIC ENCLOSURES (Deep-Transparent Cover)



**Standart
Tip
Standard
Type**

3310-218-0100

IP 67

Vidalı kapak / Screw lid

Sıvı conta sistemi ile tam sızdırmazlık / Perfect sealing with liquid foam gasket

IP 67 koruma sınıfı / IP 67 Protection level

10 adet PG 16 / PG 21 rakor girişi / Cable entries via 10 PG 16 / PG 21 knock outs

Kolay kırılabilir rakor yuvaları / Easily breakable knock outs

Paslanmaz INOX kapak vidaları / Stainless steel cover screws

IP seviyesini bozmadan duvara montaj imkanı veren montaj ayakları / Fixing adapters to mount without decreasing IP protection level

Standart tip buatlar için 650 °C kızaran tel deneyi / 650 °C glow wire test for standart type enclosures

Montaj rayı ve klemens takmaya müsait gövde tasarımı / Enclosure design for installation of DIN rails and terminals



Ambalaj Mik.
Pack Unit

24

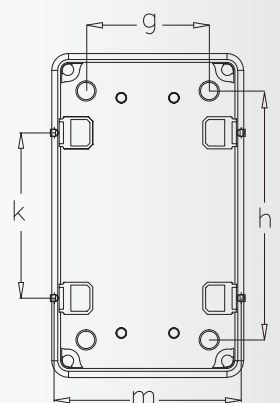
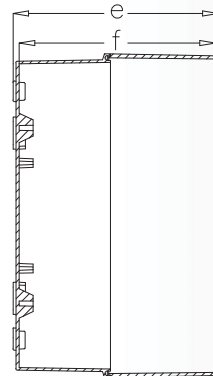
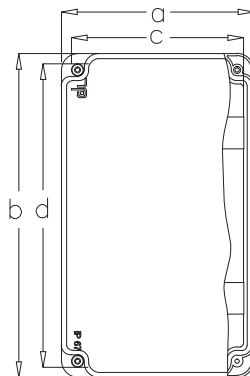


Ağırlık
Weight

420

Ölçüler / Dimensions

	a	b	c	d	e	f	g	h	k	m
a	133					f				135
b		224					g			85
c			121					h		172
d				212					k	114
e					141					130



TERMOPLASTİK BUATLAR THERMOPLASTIC ENCLOSURES

180x300x110 TERMOPLASTİK BUATLAR 180x300x110 THERMOPLASTIC ENCLOSURES



**Standart
Tip**
Standard
Type

3310-260-0600

HF -
Yanmaz
HF - Non
Flammable

3310-260-0077

Vidalı kapak / Screw lid
IP 54 koruma sınıfı / IP 54 Protection level
18 adet M 20 / M 32 / M 40 / M 50 rakor girişi / Cable entries via 18 M 20 / M 32 / M 40 / M 50 knock outs
Kolay kırılabilir rakor yuvaları / Easily breakable knock outs
Plastik kapak vidaları / Plastic screws for cover
Standart tip buatlar için 650 °C kızaran tel deneyi / 650 °C glow wire test for standart type enclosures
Montaj rayı ve klemens takmaya müsait gövde tasarımı / Enclosure design for installation of DIN rails and terminals

IP 54



Ambalaj Mik.
Pack Unit

10

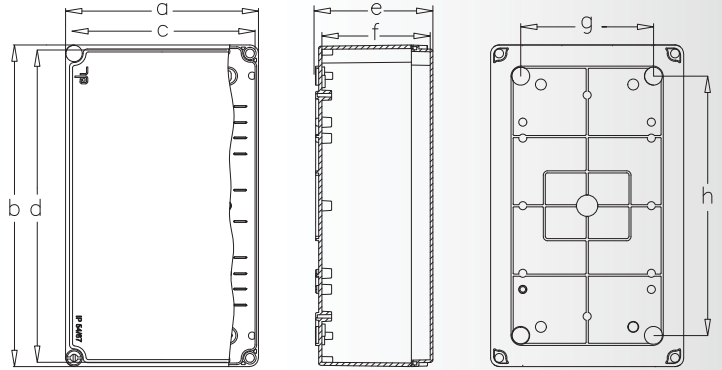


Ağırlık
Weight

700

Ölçüler / Dimensions

	a	b	c	d	e	f	g	h
a	180				109			
b		300				101		
c			172				124	
d				292				242



180x300x110 TERMOPLASTİK BUATLAR (Şeffaf Kapak) 180x300x110 THERMOPLASTIC ENCLOSURES (Transparent Cover)



**Standart
Tip**
Standard
Type

3310-260-0100

IP 54

Vidalı kapak / Screw lid
IP 54 koruma sınıfı / IP 54 Protection level
18 adet PG 16 / PG 21 rakor girişi / Cable entries via 12 PG 16 / PG 21 knock outs
Kolay kırılabilir rakor yuvaları / Easily breakable knock outs
Plastik kapak vidaları / Plastic screws for cover
Standart tip buatlar için 650 °C kızaran tel deneyi / 650 °C glow wire test for standart type enclosures
Montaj rayı ve klemens takmaya müsait gövde tasarımı / Enclosure design for installation of DIN rails and terminals



Ambalaj Mik.
Pack Unit

10

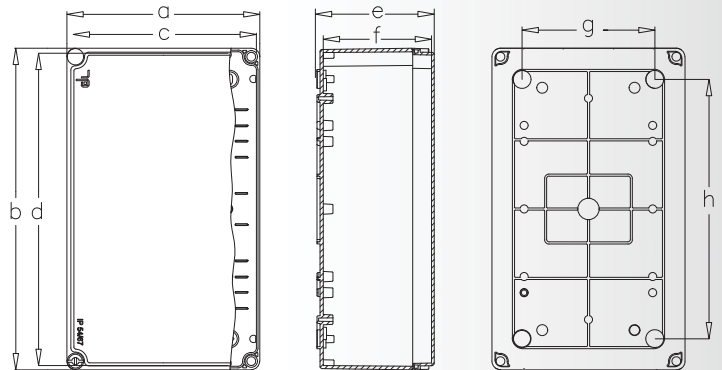


Ağırlık
Weight

730

Ölçüler / Dimensions

	a	b	c	d	e	f	g	h
a	180				109			
b		300				101		
c			172				124	
d				292				242



TERMOPLASTİK BUATLAR THERMOPLASTIC ENCLOSURES

180x300x110 TERMOPLASTİK BUATLAR 180x300x110 THERMOPLASTIC ENCLOSURES



**Standart
Tip**
Standard
Type

3310-270-0600

**HF -
Yanmaz**
HF - Non
Flammable

3310-270-0077

IP 67

Vidalı kapak / Screw lid
Sıvı conta sistemi ile tam sızdırmazlık / Perfect sealing with liquid foam gasket
IP 67 koruma sınıfı / IP 67 Protection level
18 adet M 20 / M 32 / M 40 / M 50 rakor girişi / Cable entries via 18 M 20 / M 32 / M 40 / M 50 knock outs
Kolay kırılabilir rakor yuvaları / Easily breakable knock outs
Plastik kapak vidaları / Plastic screws for cover
Standart tip buatlar için 650 °C kızaran tel deneyi / 650 °C glow wire test for standart type enclosures
Montaj rayı ve klemens takmaya müsait gövde tasarımı / Enclosure design for installation of DIN rails and terminals



Ambalaj Mik.
Pack Unit

10

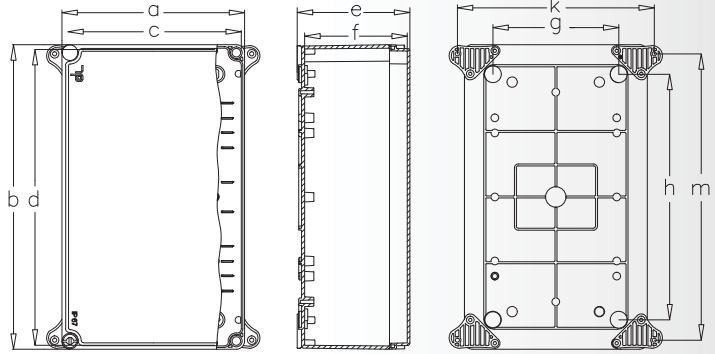


Ağırlık
Weight

760

Ölçüler / Dimensions

	a	b	c	d	e	f	g	h	k	m
a	180					f				101
b		300					g			124
c			172					h		242
d				292					k	194
e					109					m
										282



180x300x110 TERMOPLASTİK BUATLAR (Şeffaf Kapak) 180x300x110 THERMOPLASTIC ENCLOSURES (Transparent Cover)



**Standart
Tip**
Standard
Type

3310-270-0100

IP 67

Vidalı kapak / Screw lid
Sıvı conta sistemi ile tam sızdırmazlık / Perfect sealing with liquid foam gasket
IP 67 koruma sınıfı / IP 67 Protection level
18 adet M 20 / M 32 / M 40 / M 50 rakor girişi / Cable entries via 18 M 20 / M 32 / M 40 / M 50 knock outs
Kolay kırılabilir rakor yuvaları / Easily breakable knock outs
Plastik kapak vidaları / Plastic screws for cover
Standart tip buatlar için 650 °C kızaran tel deneyi / 650 °C glow wire test for standart type enclosures
Montaj rayı ve klemens takmaya müsait gövde tasarımı / Enclosure design for installation of DIN rails and terminals



Ambalaj Mik.
Pack Unit

10

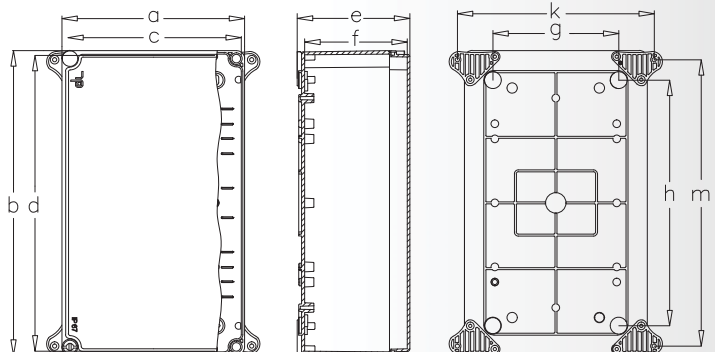


Ağırlık
Weight

760

Ölçüler / Dimensions

	a	b	c	d	e	f	g	h	k	m
a	180					f				101
b		300					g			124
c			172					h		242
d				292					k	194
e					109					m
										282



TERMOPLASTİK BUATLAR THERMOPLASTIC ENCLOSURES

180x300x150 TERMOPLASTİK BUATLAR (Derin Kapak) 180x300x150 THERMOPLASTIC ENCLOSURES (Deep Cover)



**Standart
Tip**
Standard
Type

3310-262-0600

**HF -
Yanmaz**
HF - Non
Flammable

3310-262-0077

IP 54

Vidalı kapak / Screw lid
IP 54 koruma sınıfı / IP 54 Protection level
18 adet M 20 / M 32 / M 40 / M 50 rakor girişi / Cable entries via 18 M 20 / M 32 / M 40 / M 50 knock outs
Kolay kırılabilir rakor yuvaları / Easily breakable knock outs
Standart tip buatlar için 650 °C kızaran tel deneyi / 650 °C glow wire test for standart type enclosures
Montaj rayı ve klemens takmaya müsait gövde tasarımı / Enclosure design for installation of DIN rails and terminals



Ambalaj Mik.
Pack Unit

10

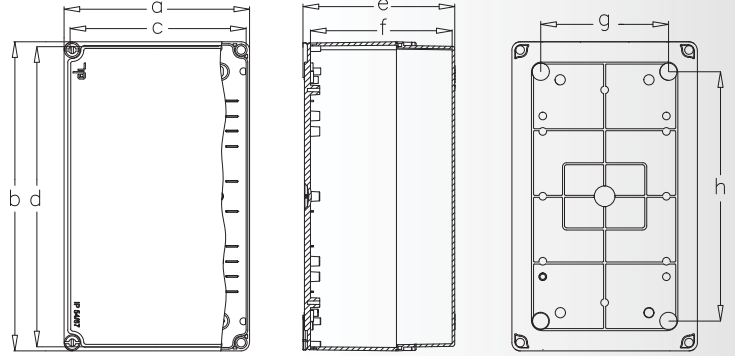


Ağırlık
Weight

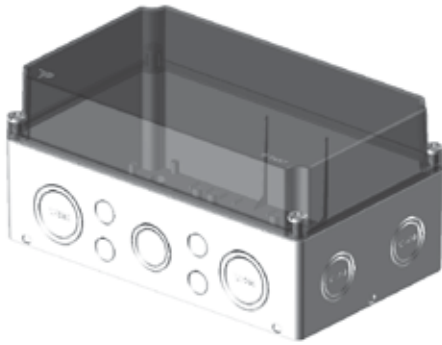
800

Ölçüler / Dimensions

	a	b	c	d	e	f	g	h
a	180				148			
b		300				138		
c			172				124	
d				292				242



180x300x150 TERMOPLASTİK BUATLAR (Derin-Şeffaf Kapak) 180x300x150 THERMOPLASTIC ENCLOSURES (Deep-Transparent Cover)



**Standart
Tip**
Standard
Type

3310-262-0100

IP 54

Vidalı kapak / Screw lid
IP 54 koruma sınıfı / IP 54 Protection level
18 adet PG 16 / PG 21 rakor girişi / Cable entries via 12 PG 16 / PG 21 knock outs
Kolay kırılabilir rakor yuvaları / Easily breakable knock outs
Standart tip buatlar için 650 °C kızaran tel deneyi / 650 °C glow wire test for standart type enclosures
Montaj rayı ve klemens takmaya müsait gövde tasarımı / Enclosure design for installation of DIN rails and terminals



Ambalaj Mik.
Pack Unit

10

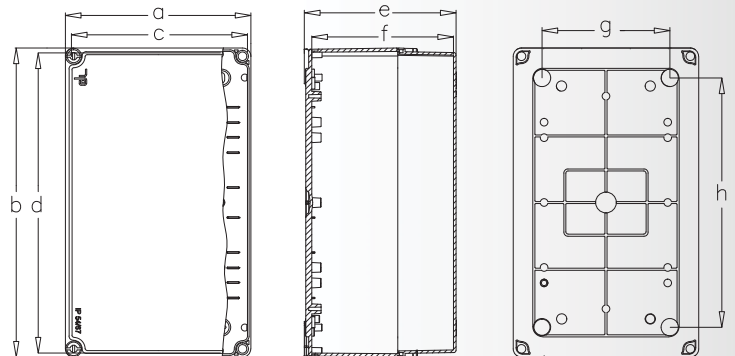


Ağırlık
Weight

800

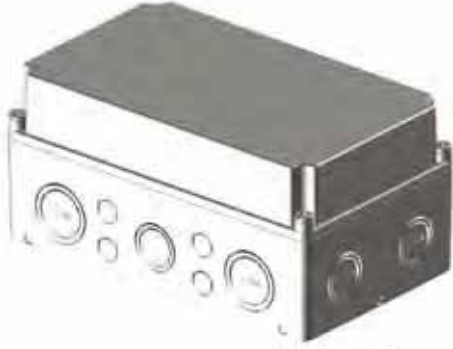
Ölçüler / Dimensions

	a	b	c	d	e	f	g	h
a	180				148			
b		300				138		
c			172				124	
d				292				242



TERMOPLASTİK BUATLAR THERMOPLASTIC ENCLOSURES

180x300x150 TERMOPLASTİK BUATLAR (Derin Kapak) 180x300x150 THERMOPLASTIC ENCLOSURES (Deep Cover)



**Standart
Tip**
Standard
Type

3310-272-0600

**HF -
Yanmaz**
HF - Non
Flammable

3310-272-0077

IP 67

Vidalı kapak / Screw lid

Sıvı conta sistemi ile tam sızdırmazlık / Perfect sealing with liquid foam gasket
IP 67 koruma sınıfı / IP 67 Protection level

18 adet M 20 / M 32 / M 40 / M 50 rakor girişi / Cable entries via 18 M 20 / M 32 / M 40 / M 50 knock outs

Kolay kırılabilir rakor yuvaları / Easily breakable knock outs

Standart tip buatlar için 650 °C kızaran tel deneyi / 650 °C glow wire test for standart type enclosures

Montaj rayı ve klemens takmaya müsait gövde tasarımı / Enclosure design for installation of DIN rails and terminals



Ambalaj Mik.
Pack Unit

10

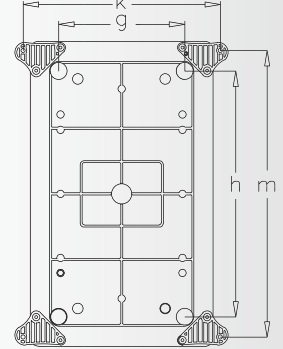
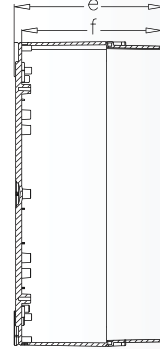
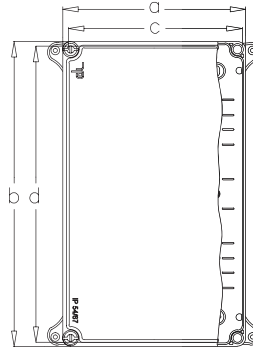


Ağırlık
Weight

1180

Ölçüler / Dimensions

	a	b	c	d	e	f	g	h	k	m	
a	180					f				138	
b		300					g			124	
c			172					h		242	
d				292					k	194	
e					148					m	282



180x300x150 TERMOPLASTİK BUATLAR (Derin-Şeffaf Kapak) 180x300x150 THERMOPLASTIC ENCLOSURES (Deep-Transparent Cover)



**Standart
Tip**
Standard
Type

3310-272-0100

IP 67

Vidalı kapak / Screw lid

Sıvı conta sistemi ile tam sızdırmazlık / Perfect sealing with liquid foam gasket
IP 67 koruma sınıfı / IP 67 Protection level

18 adet M 20 / M 32 / M 40 / M 50 rakor girişi / Cable entries via 18 M 20 / M 32 / M 40 / M 50 knock outs

Kolay kırılabilir rakor yuvaları / Easily breakable knock outs

Standart tip buatlar için 650 °C kızaran tel deneyi / 650 °C glow wire test for standart type enclosures

Montaj rayı ve klemens takmaya müsait gövde tasarımı / Enclosure design for installation of DIN rails and terminals



Ambalaj Mik.
Pack Unit

10

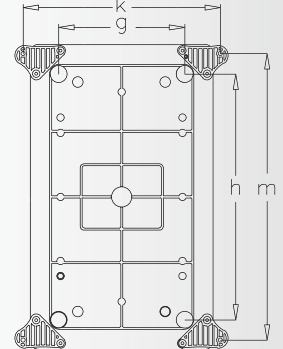
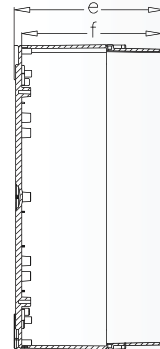
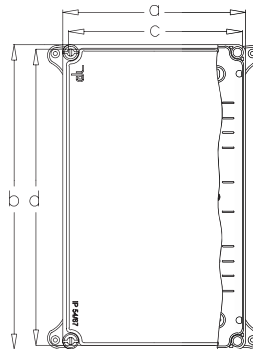


Ağırlık
Weight

850

Ölçüler / Dimensions

	a	b	c	d	e	f	g	h	k	m	
a	180					f				138	
b		300					g			124	
c			172					h		242	
d				292					k	194	
e					148					m	282



TERMOPLASTİK BUATLAR THERMOPLASTIC ENCLOSURES

210x280x90 TERMOPLASTİK BUATLAR / 210x280x90 THERMOPLASTIC ENCLOSURES



**Standart
Tip
Standard
Type**

3310-215-0600

**HF -
Yanmaz
HF - Non
Flammable**

3310-215-0077

IP 67

Vidalı kapak / Screw lid

Sıvı conta sistemi ile tam sızdırmazlık / Perfect sealing with liquid foam gasket
IP 67 koruma sınıfı / IP 67 Protection level

12 adet PG 16 / PG 21 / PG 29 rakor girişi / Cable entries via 12 PG 16 / PG 21 / PG 29 knock outs

Kolay kırılabilir rakor yuvaları / Easily breakable knock outs

Paslanmaz INOX kapak vidaları / Stainless steel cover screws

Standart tip buatlar için 650 °C kızaran tel deneyi / 650 °C glow wire test for standart type enclosures

HF - yanmaz buatlar için 850 °C kızaran tel deneyi / 850 °C glow wire test for HF - nonflammable enclosures

Montaj rayı ve klemens takmaya müsait gövde tasarımı / Enclosure design for installation of DIN rails and terminals



Ambalaj Mik.
Pack Unit

20

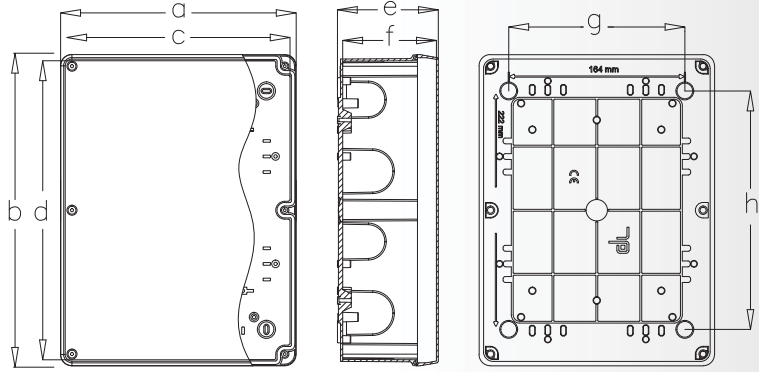


Ağırlık
Weight

600

Ölçüler / Dimensions

	a	b	c	d	e	f	g	h
a	220				94			
b		290				87		
c			208				164	
d				278				222



210x280x90 TERMOPLASTİK BUATLAR (Şeffaf Kapak)

210x280x90 THERMOPLASTIC ENCLOSURES (Transparent Cover)



**Standart
Tip
Standard
Type**

3310-215-0100

IP 67

Vidalı kapak / Screw lid

Sıvı conta sistemi ile tam sızdırmazlık / Perfect sealing with liquid foam gasket
IP 67 koruma sınıfı / IP 67 Protection level

12 adet PG 16 / PG 21 / PG 29 rakor girişi / Cable entries via 12 PG 16 / PG 21 / PG 29 knock outs

Kolay kırılabilir rakor yuvaları / Easily breakable knock outs

Paslanmaz INOX kapak vidaları / Stainless steel cover screws

Standart tip buatlar için 650 °C kızaran tel deneyi / 650 °C glow wire test for standart type enclosures

Montaj rayı ve klemens takmaya müsait gövde tasarımı / Enclosure design for installation of DIN rails and terminals



Ambalaj Mik.
Pack Unit

20

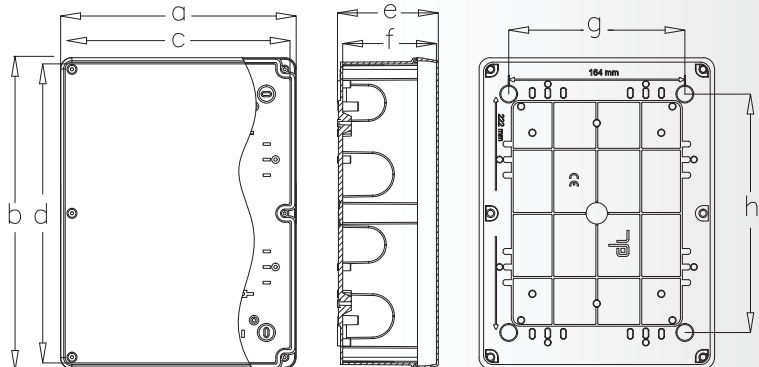


Ağırlık
Weight

420

Ölçüler / Dimensions

	a	b	c	d	e	f	g	h
a	220				94			
b		290				87		
c			208				164	
d				278				222



TERMOPLASTİK BUATLAR THERMOPLASTIC ENCLOSURES

210x280x140 TERMOPLASTİK BUATLAR (Derin Kapak) 210x280x140 THERMOPLASTIC ENCLOSURES (Deep Cover)



Standart Tip
Standard Type

3310-219-0600

HF - Yanmaz
HF - Non Flammable

3310-219-0077

IP 67

Vidalı kapak / Screw lid
Sıvı conta sistemi ile tam sızdırmazlık / Perfect sealing with liquid foam gasket
IP 67 koruma sınıfı / IP 67 Protection level
12 adet PG 16 / PG 21 / PG 29 rakor girişi / Cable entries via 12 PG 16 / PG 21 / PG 29 knock outs
Kolay kırılabilir rakor yuvaları / Easily breakable knock outs
Paslanmaz INOX kapak vidaları / Stainless steel cover screws
Standart tip buatlar için 650 °C kızaran tel deneyi / 650 °C glow wire test for standart type enclosures
HF - yanmaz buatlar için 850 °C kızaran tel deneyi / 850 °C glow wire test for HF - nonflammable enclosures
Montaj rayı ve klemens takmaya müsait gövde tasarımı / Enclosure design for installation of DIN rails and terminals



Ambalaj Mik.
Pack Unit

10

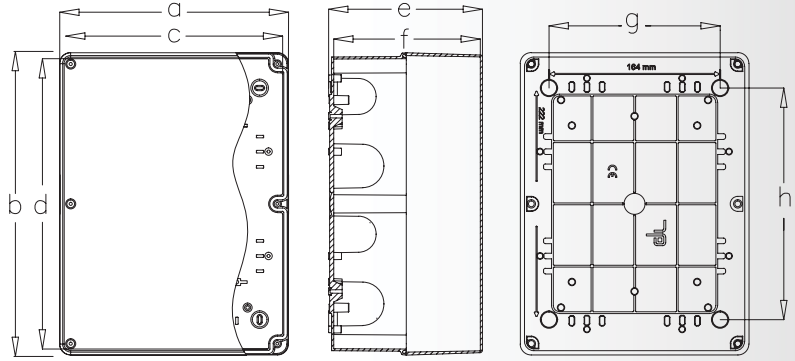


Ağırlık
Weight

850

Ölçüler / Dimensions

	a	b	c	d	e	f	g	h
	220	290	208	278	147	140	164	222



210x280x140 TERMOPLASTİK BUATLAR (Derin-Şeffaf Kapak) 210x280x140 THERMOPLASTIC ENCLOSURES (Deep-Transparent Cover)



Standart Tip
Standard Type

3310-219-0100

IP 67

Vidalı kapak / Screw lid
Sıvı conta sistemi ile tam sızdırmazlık / Perfect sealing with liquid foam gasket
IP 67 koruma sınıfı / IP 67 Protection level
12 adet PG 16 / PG 21 / PG 29 rakor girişi / Cable entries via 12 PG 16 / PG 21 / PG 29 knock outs
Kolay kırılabilir rakor yuvaları / Easily breakable knock outs
Paslanmaz INOX kapak vidaları / Stainless steel cover screws
Standart tip buatlar için 650 °C kızaran tel deneyi / 650 °C glow wire test for standart type enclosures
Montaj rayı ve klemens takmaya müsait gövde tasarımı / Enclosure design for installation of DIN rails and terminals



Ambalaj Mik.
Pack Unit

10

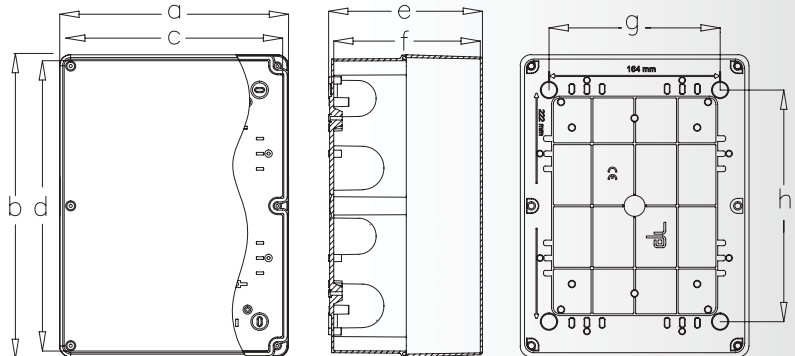


Ağırlık
Weight

850

Ölçüler / Dimensions

	a	b	c	d	e	f	g	h
	220	290	208	278	147	140	164	222



TERMOPLASTİK BUATLAR THERMOPLASTIC ENCLOSURES

250x360x150 TERMOPLASTİK BUATLAR / 250x360x150 THERMOPLASTIC ENCLOSURES



**Standart
Tip
Standard
Type**

3310-224-0600
3310-225-0600

IP 67

Vidalı kapak / Screw lid

Sıvı conta sistemi ile tam sızdırmazlık / Perfect sealing with liquid foam gasket

IP 67 koruma sınıfı / IP 67 Protection level

Plastik kapak vidaları / Plastic screws for cover

Birleşebilir buat sistemi / Combinable enclosure system

Standart tip buatlar için 650 °C kızaran tel deneyi / 650 °C glow wire test for standart type enclosures

Alçak gerilim şalt ekipmanların montajına müsait yapı / Suitable for the assembly of low voltage switchgear equipment



Ambalaj Mik.
Pack Unit

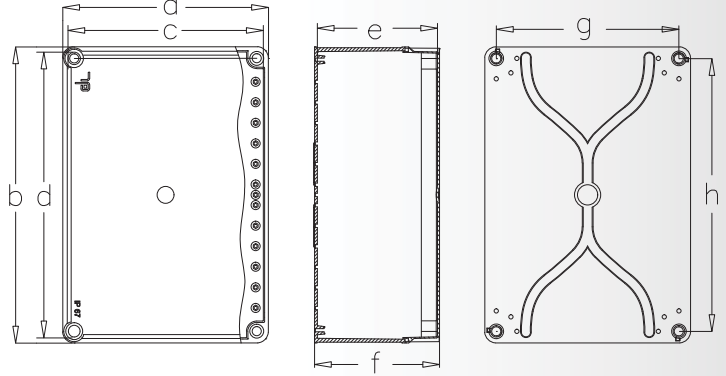


Ağırlık
Weight

1 1400

Ölçüler / Dimensions

	a	e	b	f	c	g	d	h
a	250	146	b	153	c	222	d	332
b	360		f		g		h	
c	240							
d	350							



250x360x150 TERMOPLASTİK BUATLAR (Şeffaf Kapak) 250x360x150 THERMOPLASTIC ENCLOSURES (Transparent Cover)



**Standart
Tip
Standard
Type**

3310-226-0600
3310-227-0600

IP 67

Vidalı kapak / Screw lid

Sıvı conta sistemi ile tam sızdırmazlık / Perfect sealing with liquid foam gasket

IP 67 koruma sınıfı / IP 67 Protection level

Plastik kapak vidaları / Plastic screws for cover

Birleşebilir buat sistemi / Combinable enclosure system

Standart tip buatlar için 650 °C kızaran tel deneyi / 650 °C glow wire test for standart type enclosures

Montaj rayı, taban plakası takmaya müsait gövde tasarımı / Enclosure design for installation of DIN rails and base plates

Alçak gerilim şalt ekipmanların montajına müsait yapı / Suitable for the assembly of low voltage switchgear equipment



Ambalaj Mik.
Pack Unit

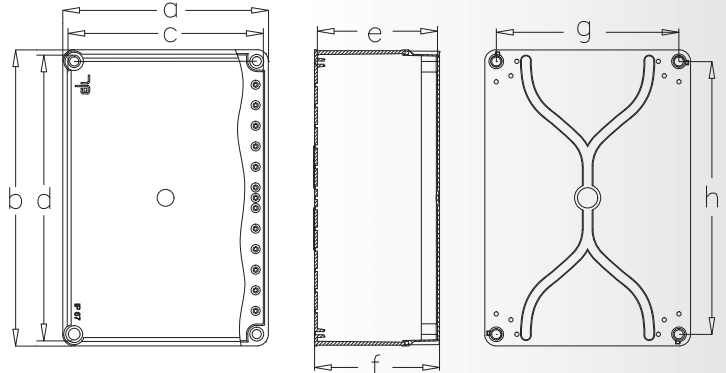


Ağırlık
Weight

1 1400

Ölçüler / Dimensions

	a	e	b	f	c	g	d	h
a	250	146	b	153	c	222	d	332
b	360		f		g		h	
c	240							
d	350							



TERMOPLASTİK BUATLAR THERMOPLASTIC ENCLOSURES

300x540x110 TERMOPLASTİK BUATLAR

300x540x110 THERMOPLASTIC ENCLOSURES



**Standart
Tip
Standard
Type**

3310-255-0600

IP 67

Vidalı kapak / Screw lid

Sıvı conta sistemi ile tam sızdırmazlık / Perfect sealing with liquid foam gasket
IP 67 koruma sınıfı / IP 67 Protection level

16 adet M32 / M40 / M50 rakor girişi / Cable entries via 16 M32 / M40 / M50 knock outs

Kolay kırılabilir rakor yuvaları / Easily breakable knock outs

Plastik kapak vidaları / Plastic screws for cover

Standart tip buatlar için 650 °C kızaran tel deneyi / 650 °C glow wire test for standart type enclosures

Montaj rayı ve klemens takmaya müsait gövde tasarımı / Enclosure design for installation of DIN rails and terminals



Ambalaj Mik.
Pack Unit

1

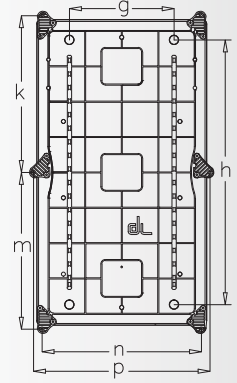
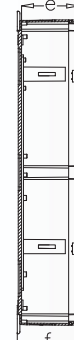
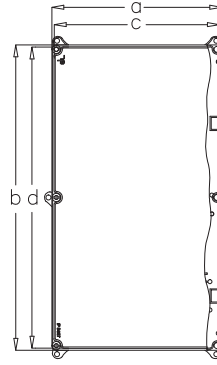


Ağırlık
Weight

850

Ölçüler / Dimensions

a	300	g	185
b	540	h	468
c	292	k	277
d	532	m	277
e	101	n	282
f	111	p	312



300x540x110 TERMOPLASTİK BUATLAR (Şeffaf Kapak)

300x540x110 THERMOPLASTIC ENCLOSURES (Transparent Cover)



**Standart
Tip
Standard
Type**

3310 - 255 - 0100

IP 67

Vidalı kapak / Screw lid

Sıvı conta sistemi ile tam sızdırmazlık / Perfect sealing with liquid foam gasket
IP 67 koruma sınıfı / IP 67 Protection level

16 adet M32 / M40 / M50 rakor girişi / Cable entries via 16 M32 / M40 / M50 knock outs

Kolay kırılabilir rakor yuvaları / Easily breakable knock outs

Plastik kapak vidaları / Plastic screws for cover

Standart tip buatlar için 650 °C kızaran tel deneyi / 650 °C glow wire test for standart type enclosures

Montaj rayı ve klemens takmaya müsait gövde tasarımı / Enclosure design for installation of DIN rails and terminals



Ambalaj Mik.
Pack Unit

1

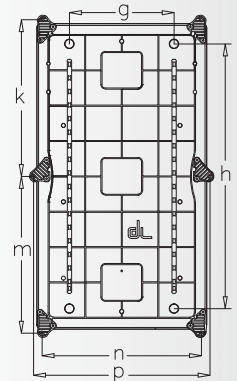
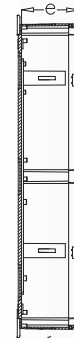
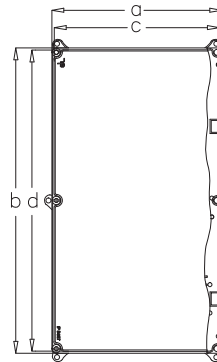


Ağırlık
Weight

850

Ölçüler / Dimensions

a	300	g	185
b	540	h	468
c	292	k	277
d	532	m	277
e	101	n	282
f	111	p	312



TERMOPLASTİK BUATLAR THERMOPLASTIC ENCLOSURES

300x540x150 TERMOPLASTİK BUATLAR (Derin Kapak) 300x540x150 THERMOPLASTIC ENCLOSURES (Deep Cover)



**Standart
Tip
Standard
Type**

3310-252-0600

IP 67

Vidalı kapak / Screw lid

Sıvı conta sistemi ile tam sızdırmazlık / Perfect sealing with liquid foam gasket
16 adet M32 / M40 / M50 rakor girişi / Cable entries via 16 M32 / M40 / M50
knock outs

IP 67 koruma sınıfı / IP 67 Protection level

Plastik kapak vidaları / Plastic screws for cover

Birleşebilir buat sistemi / Combinable enclosure system

Standart tip buatlar için 650 °C kızaran tel deneyi / 650 °C glow wire test for standart
type enclosures

Alçak gerilim şalt ekipmanlarının montajına müsait yapı / Suitable for the assembly of
low voltage switchgear equipment



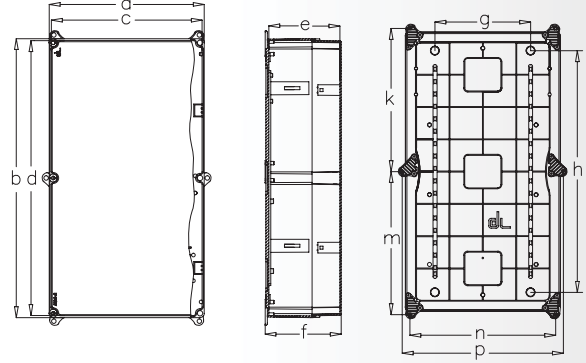
Ambalaj Mik.
Pack Unit



Ağırlık
Weight

1 1400

Ölçüler / Dimensions			
a	300	g	185
b	540	h	468
c	292	k	277
d	532	m	277
e	138	n	282
f	147	p	312



300x540x150 TERMOPLASTİK BUATLAR (Derin-Şeffaf Kapak) 300x540x150 THERMOPLASTIC ENCLOSURES (Deep-Transparent Cover)



**Standart
Tip
Standard
Type**

3310-252-0100

IP 67

Vidalı kapak / Screw lid

Sıvı conta sistemi ile tam sızdırmazlık / Perfect sealing with liquid foam gasket
16 adet M32 / M40 / M50 rakor girişi / Cable entries via 16 M32 / M40 / M50
knock outs

IP 67 koruma sınıfı / IP 67 Protection level

Plastik kapak vidaları / Plastic screws for cover

Birleşebilir buat sistemi / Combinable enclosure system

Standart tip buatlar için 650 °C kızaran tel deneyi / 650 °C glow wire test for standart
type enclosures

Alçak gerilim şalt ekipmanlarının montajına müsait yapı / Suitable for the assembly of
low voltage switchgear equipment



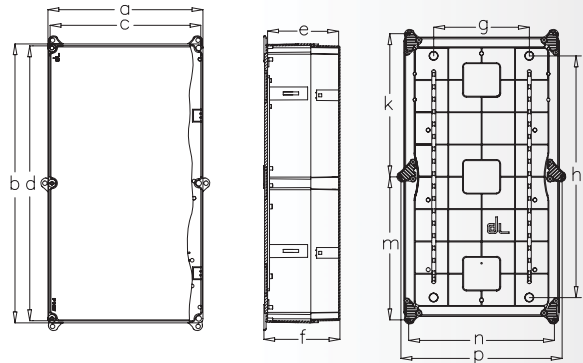
Ambalaj Mik.
Pack Unit



Ağırlık
Weight

1 1400

Ölçüler / Dimensions			
a	300	g	185
b	540	h	468
c	292	k	277
d	532	m	277
e	138	n	282
f	147	p	312





MENTEŞELİ TERMOPLASTİK PANOLAR **THERMOPLASTIC PANELS WITH HINGED** **DOOR**



MENTEŞELİ TERMOPLASTİK PANOLAR THERMOPLASTIC PANELS WITH HINGED DOOR

250x360x150 MENTEŞELİ TERMOPLASTİK PANOLAR

250x360x150 THERMOPLASTIC PANELS WITH HINGED DOOR



**Standart
Tip
Standard
Type**

3310-234-0600

IP 67



Vidalı kapak / Screw lid

Sıvı conta sistemi ile tam sızdırmazlık / Perfect sealing with liquid foam gasket

IP 67 koruma sınıfı / IP 67 Protection level

Plastik kapak vidaları / Plastic screws for cover

Menteşeleri vasıtasıyla sağa ve sola açılabilme imkanı / Opening to right and left side by hinges

Standart tip buatlar için 650 °C kızaran tel deneyi / 650 °C glow wire test for standart type enclosures

Montaj rayı, taban plakası takmaya müsait gövde tasarımı / Enclosure design for installation of DIN rails and base plates

Alçak gerilim şalt ekipmanlarının montajına müsait yapı / Suitable for the assembly of low voltage switchgear equipment



Ambalaj Mik.
Pack Unit

1

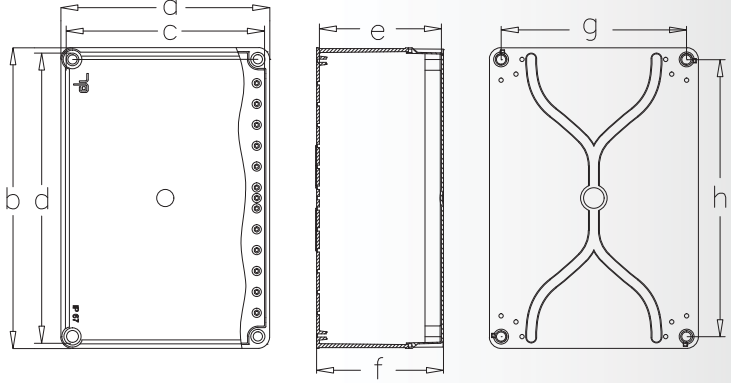


Ağırlık
Weight

1400

Ölçüler / Dimensions

	a	b	c	d	e	f	g	h
a	250				146			
b		360				153		
c			240				222	
d				350				332



250x360x150 MENTEŞELİ TERMOPLASTİK PANOLAR (Şeffaf Kapak)

250x360x150 THERMOPLASTIC PANELS WITH HINGED DOOR (Transparent Cover)



**Standart
Tip
Standard
Type**

3310-237-0600

IP 67



Vidalı kapak / Screw lid

Sıvı conta sistemi ile tam sızdırmazlık / Perfect sealing with liquid foam gasket

IP 67 koruma sınıfı / IP 67 Protection level

Plastik kapak vidaları / Plastic screws for cover

Menteşeleri vasıtasıyla sağa ve sola açılabilme imkanı / Opening to right and left side by hinges

Standart tip buatlar için 650 °C kızaran tel deneyi / 650 °C glow wire test for standart type enclosures

Montaj rayı, taban plakası takmaya müsait gövde tasarımı / Enclosure design for installation of DIN rails and base plates

Alçak gerilim şalt ekipmanlarının montajına müsait yapı / Suitable for the assembly of low voltage switchgear equipment



Ambalaj Mik.
Pack Unit

1

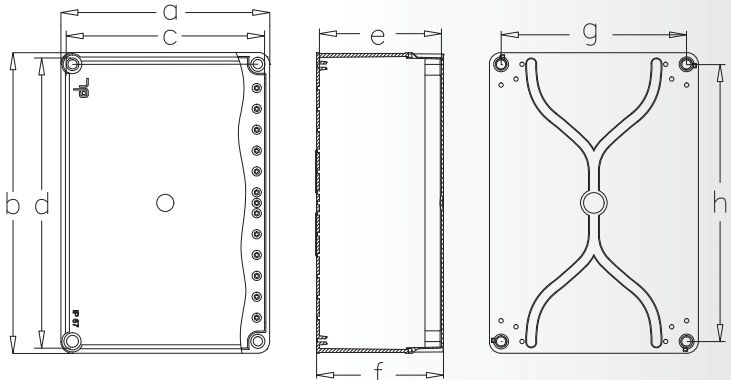


Ağırlık
Weight

1400

Ölçüler / Dimensions

	a	b	c	d	e	f	g	h
a	250				146			
b		360				153		
c			240				222	
d				350				332



MENTEŞELİ TERMOPLASTİK PANOLAR THERMOPLASTIC PANELS WITH HINGED DOOR

250x360x150 MENTEŞELİ TERMOPLASTİK PANOLAR

250x360x150 THERMOPLASTIC PANELS WITH HINGED DOOR



**Standart
Tip
Standard
Type**

3310-235-0600

IP 67



Vidalı kapak / Screw lid

Sıvı conta sistemi ile tam sızdırmazlık / Perfect sealing with liquid foam gasket

IP 67 koruma sınıfı / IP 67 Protection level

Plastik kapak vidaları / Plastic screws for cover

Menteşeleri vasıtasıyla sağa ve sola açılabilme imkanı / Opening to right and left side by hinges

Standart tip buatlar için 650 °C kızaran tel deneyi / 650 °C glow wire test for standart type enclosures

Montaj rayı, taban plakası takmaya müsait gövde tasarımı / Enclosure design for installation of DIN rails and base plates

Alçak gerilim şalt ekipmanların montajına müsait yapı / Suitable for the assembly of low voltage switchgear equipment



Ambalaj Mik.
Pack Unit

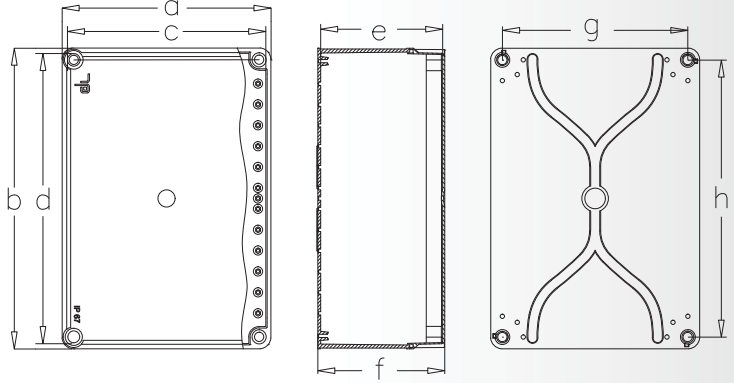


Ağırlık
Weight

1 1400

Ölçüler / Dimensions

	a	e	b	f	c	g	d	h
a	250	146	b	153	c	222	d	332
b	360		f		g		h	
c	240							
d	350							



250x360x150 MENTEŞELİ TERMOPLASTİK PANOLAR (Şeffaf Kapak)

250x360x150 THERMOPLASTIC PANELS WITH HINGED DOOR (Transparent Cover)



**Standart
Tip
Standard
Type**

3310-236-0600

IP 67



Vidalı kapak / Screw lid

Sıvı conta sistemi ile tam sızdırmazlık / Perfect sealing with liquid foam gasket

IP 67 koruma sınıfı / IP 67 Protection level

Plastik kapak vidaları / Plastic screws for cover

Menteşeleri vasıtasıyla sağa ve sola açılabilme imkanı / Opening to right and left side by hinges

Standart tip buatlar için 650 °C kızaran tel deneyi / 650 °C glow wire test for standart type enclosures

Montaj rayı, taban plakası takmaya müsait gövde tasarımı / Enclosure design for installation of DIN rails and base plates

Alçak gerilim şalt ekipmanların montajına müsait yapı / Suitable for the assembly of low voltage switchgear equipment



Ambalaj Mik.
Pack Unit

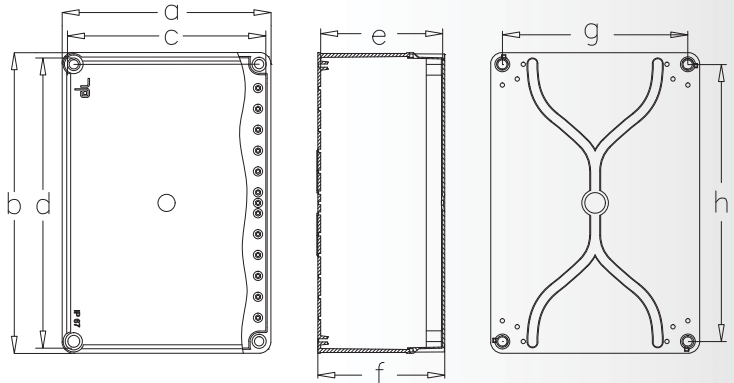


Ağırlık
Weight

1 1400

Ölçüler / Dimensions

	a	e	b	f	c	g	d	h
a	250	146	b	153	c	222	d	332
b	360		f		g		h	
c	240							
d	350							



MENTEŞELİ TERMOPLASTİK PANOLAR THERMOPLASTIC PANELS WITH HINGED DOOR

300x540x150 TERMOPLASTİK PANOLAR 300x540x150 THERMOPLASTIC PANELS



**Standart
Tip
Standard
Type**

3310-250-0600

IP 67

Vidalı kapak / Screw lid

Sıvı conta sistemi ile tam sızdırmazlık / Perfect sealing with liquid foam gasket

IP 67 koruma sınıfı / IP 67 Protection level

16 adet M32 / M40 / M50 rakor girişi / Cable entries via 16 M32 / M40 / M50 knock outs

Kolay kırılabilir rakor yuvaları / Easily breakable knock outs

Plastik kapak vidaları / Plastic screws for cover

Standart tip buatlar için 650 °C kızaran tel deneyi / 650 °C glow wire test for standart type enclosures

Montaj rayı ve klemens takmaya müsait gövde tasarımı / Enclosure design for installation of DIN rails and terminals



Ambalaj Mik.
Pack Unit

1

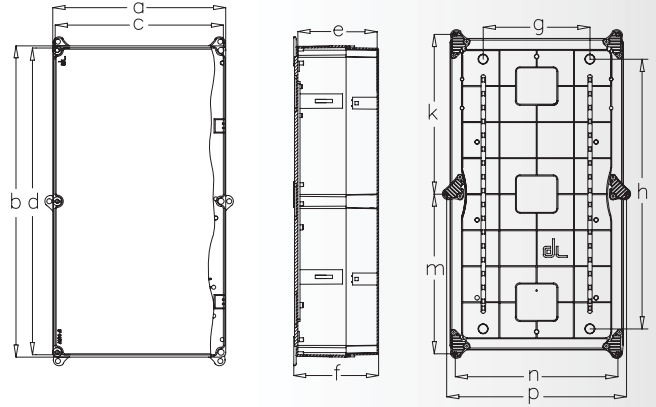


Ağırlık
Weight

1400

Ölçüler / Dimensions

	a	b	c	d	e	f	g	h	k	m	n	p
a	300						g	185				
b		540						h	468			
c			292						k	277		
d				532						m	277	
e					138						n	282
f						147						p
												312



300x540x150 TERMOPLASTİK PANOLAR (Şeffaf Kapak) 300x540x150 THERMOPLASTIC PANELS (Transparent Cover)



**Standart
Tip
Standard
Type**

3310-250-0100

IP 67

Vidalı kapak / Screw lid

Sıvı conta sistemi ile tam sızdırmazlık / Perfect sealing with liquid foam gasket

IP 67 koruma sınıfı / IP 67 Protection level

16 adet M32 / M40 / M50 rakor girişi / Cable entries via 16 M32 / M40 / M50 knock outs

Kolay kırılabilir rakor yuvaları / Easily breakable knock outs

Plastik kapak vidaları / Plastic screws for cover

Standart tip buatlar için 650 °C kızaran tel deneyi / 650 °C glow wire test for standart type enclosures

Montaj rayı ve klemens takmaya müsait gövde tasarımı / Enclosure design for installation of DIN rails and terminals



Ambalaj Mik.
Pack Unit

1

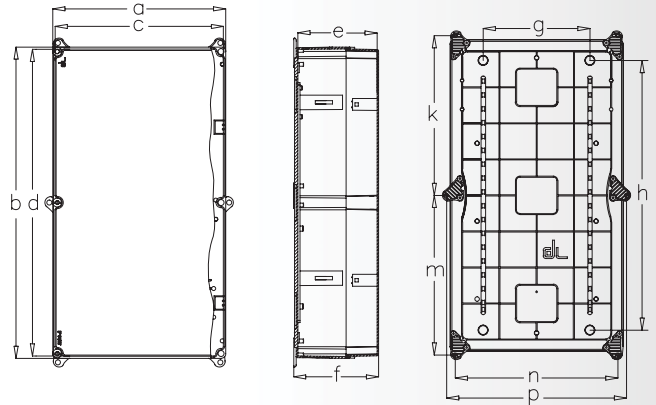


Ağırlık
Weight

1400

Ölçüler / Dimensions

	a	b	c	d	e	f	g	h	k	m	n	p
a	300						g	185				
b		540						h	468			
c			292						k	277		
d				532						m	277	
e					138						n	282
f						147						p
												312



AKSESUARLAR ACCESSORIES

DIN NORM MONTAJ RAYLARI DIN NORM MOUNTING RAILS



21324-0204-03 (220x300)
21324-0202-03 (130x220)
31324-0206-02 (300x540)



Ambalaj Mik.
Pack Unit

1

RAY TUTUCU RAIL HOLDER



21311-1314-06



Ambalaj Mik.
Pack Unit

1

RAY YÜKSELTİCİ RAIL SPACER



21311-1322-06



Ambalaj Mik.
Pack Unit

1

MONTAJ PLAKASI BASE PLATE



21311-1318-06 (250x360)
1410-045-65 (300x540)



Ambalaj Mik.
Pack Unit

1

KAPAK MENTEŞESİ (250X360) HINGE (250X360)



3340-315-0300



Ambalaj Mik.
Pack Unit

1

KAPAK MENTEŞESİ (300X540) HINGE (300X540)



3340-318-0600



Ambalaj Mik.
Pack Unit

1

M40 BAĞLANTI ADAPTÖRÜ M40 CONNECTION ADAPTER



3340-340-0600



Ambalaj Mik.
Pack Unit

1

M50 BAĞLANTI ADAPTÖRÜ M50 CONNECTION ADAPTER



3340-350-0600



Ambalaj Mik.
Pack Unit

1

AKSESUARLAR ACCESSORIES

PG TİP GEÇMELİ RAKORLAR (IP 55) (SİYAH)

PG TYPE GROMMETS (BLACK)



3191-521-0300 TGP 13.5 (PG 13.5)
3191-522-0300 TGP 16 (PG 16)
3191-523-0300 TGP 21 (PG 21)
3191-524-0300 TGP 29 (PG 29)



Ambalaj Mik.
Pack Unit
100

PG TİP GEÇMELİ RAKORLAR (IP 55) (GRİ)

PG TYPE GROMMETS (GRAY)



3190-521-0600 TGP 13.5 (PG 13.5)
3190-522-0600 TGP 16 (PG 16)
3190-523-0600 TGP 21 (PG 21)
3190-524-0600 TGP 29 (PG 29)



Ambalaj Mik.
Pack Unit
100

METRİK TİP GEÇMELİ RAKORLAR (IP55 SİYAH)

METRIC TYPE GROMMETS (BLACK)



3196-520-0300 (M20)
3196-532-0300 (M32)
3196-540-0300 (M40)



Ambalaj Mik.
Pack Unit
100

METRİK TİP GEÇMELİ RAKORLAR (IP55 GRİ)

METRIC TYPE GROMMETS (GRAY)



3196-520-0600 (M20)
3196-532-0600 (M32)
3196-540-0600 (M40)



Ambalaj Mik.
Pack Unit
100

125A RAYA MONTAJ KLEMENS (GRİ)

125A DIN RAILMOUNT TERMINALS (GRAY)



3197-125-0600



Ambalaj Mik.
Pack Unit
25

125A RAYA MONTAJ KLEMENS (SARI - YEŞİL)

125A DIN RAILMOUNT TERMINALS (YELLOW - GREEN)



3197-125-0700



Ambalaj Mik.
Pack Unit
25

125A RAYA MONTAJ KLEMENS (MAVİ)

125A DIN RAILMOUNT TERMINALS (BLUE)



3197-125-0900



Ambalaj Mik.
Pack Unit
25

KLEMENS DURDURUCU

END STOPPER



3197-225-0600



Ambalaj Mik.
Pack Unit
100

AKSESUARLAR ACCESSORIES

6'LI SİGORTA MODÜLÜ (IP 67) 6 WAY FUSE MODULE (IP 67)



3340-306-0600



Ölçüler / Dimensions			
a	121	e	107.5
b	81	f	67
c	109	g	26
d	46.5	Øh	3

Kompakt ürün tasarımı / Compact (robust) design

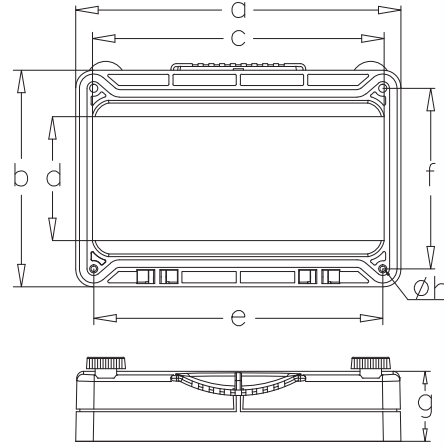
Darbe dayanımı yüksek PC şeffaf pencere/ Transparant frame made of shock-resistant polycarbonate.

6'lı sigorta modülü kapasitesi / Size of hinged window suitable for 6 fuse module

Korozyona dayanıklı metal parçalar / All metal parts corrosion resistant

Darbe dayanımı yüksek poliüretan ile sızdırmazlık sağlanmış PC montaj çerçevesi / Mounting frame made of shock-resistant PC with integrated gasket for flange mounting

67 Koruma sınıfı / IP67 protection level



6'LI SİGORTA MODÜLÜ (IP 54) 6 WAY FUSE MODULE (IP 54)



3340-307-0600



Ölçüler / Dimensions			
a	121	e	107.5
b	81	f	67
c	109	g	26
d	46.5	Øh	3

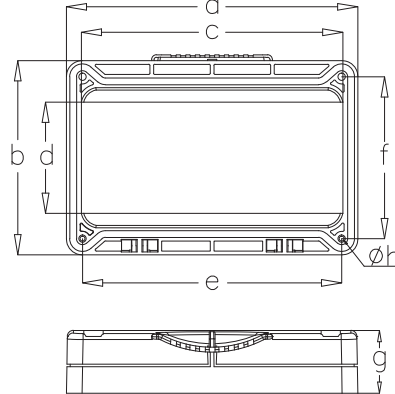
Kompakt ürün tasarımı / Compact (robust) design

Darbe dayanımı yüksek PC şeffaf pencere/ Transparant frame made of shock-resistant polycarbonate.

6'lı sigorta modülü kapasitesi / Size of hinged window suitable for 6 fuse module

Darbe dayanımı yüksek PC montaj çerçevesi / Mounting frame made of shock-resistant PC

IP 54 Koruma sınıfı / IP54 protection level



AKSESUARLAR ACCESSORIES

8'Lİ SİGORTA MODÜLÜ (IP 67) 8 WAY FUSE MODULE (IP 67)



Ölçüler / Dimensions			
a	157	f	143.5
b	81	g	67
c	145	Øh	3
d	46.5	k	26
e	71.5		

3340-308-0600

Ambalaj Mik.
Pack Unit

1

Kompakt ürün tasarımı / Compact (robust) design

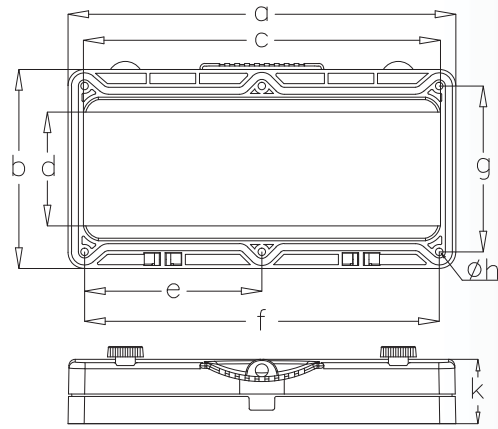
Darbe dayanımı yüksek PC şeffaf pencere / Transparant frame made of shock-resistant polycarbonate.

8'li sigorta modülü kapasitesi / Size of hinged window suitable for 8 fuse module

Korozyona dayanıklı metal parçalar / All metal parts corrosion resistant

Darbe dayanımı yüksek poliüretan ile sızdırmazlık sağlanmış PC montaj çerçevesi / Mounting frame made of shock-resistant PC with integrated gasket for flange mounting

67 Koruma sınıfı / IP67 protection level



8'Lİ SİGORTA MODÜLÜ (IP 54) 8 WAY FUSE MODULE (IP 54)



Ölçüler / Dimensions			
a	157	f	143.5
b	81	g	67
c	145	Øh	3
d	46.5	k	26
e	71.5		

3340-309-0600

Ambalaj Mik.
Pack Unit

1

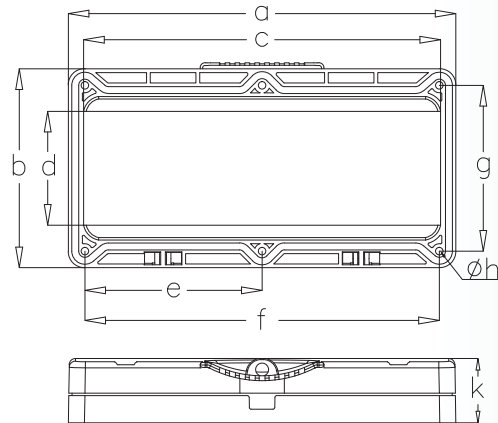
Kompakt ürün tasarımı / Compact (robust) design

Darbe dayanımı yüksek PC şeffaf pencere/ Transparant frame made of shock-resistant polycarbonate.

8'li sigorta modülü kapasitesi / Size of hinged window suitable for 8 fuse module

Darbe dayanımı yüksek PC montaj çerçevesi / Mounting frame made of shock-resistant PC

IP 54 Koruma sınıfı / IP54 protection level



12'Lİ SİGORTA MODÜLÜ (IP 67)
12 WAY FUSE MODULE (IP 67)



3340-312-0600



Ambalaj Mik.
Pack Unit

1

Ölçüler / Dimensions			
a	229	f	215.5
b	81	g	67
c	217	Øh	3
d	46.5	k	26
e	107.5		

Kompakt ürün tasarımı / Compact (robust) design

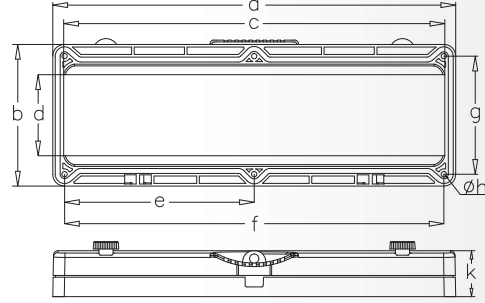
Darbe dayanımı yüksek PC şeffaf pencere/ Transparant frame made of shock-resistant polycarbonate.

12'li sigorta modülü kapasitesi / Size of hinged window suitable for 12 fuse module

Korozyona dayanıklı metal parçalar / All metal parts corrosion resistant

Darbe dayanımı yüksek poliüretan ile sızdırmazlık sağlanmış PC montaj çerçevesi / Mounting frame made of shock-resistant PC with integrated gasket for flange mounting

67 Koruma sınıfı / IP67 protection level



12'Lİ SİGORTA MODÜLÜ (IP 54)
12 WAY FUSE MODULE (IP 54)



3340-313-0600



Ambalaj Mik.
Pack Unit

1

Ölçüler / Dimensions			
a	229	f	215.5
b	81	g	67
c	217	Øh	3
d	46.5	k	26
e	107.5		

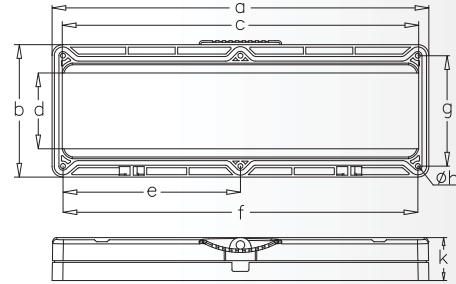
Kompakt ürün tasarımı / Compact (robust) design

Darbe dayanımı yüksek PC şeffaf pencere/ Transparant frame made of shock-resistant polycarbonate.

12'li sigorta modülü kapasitesi / Size of hinged window suitable for 12 fuse module

Darbe dayanımı yüksek PC montaj çerçevesi / Mounting frame made of shock-resistant PC

IP 54 Koruma sınıfı / IP54 protection level



7'Lİ KLEMENS
7 WAY TERMINAL



27315-7000-07
27315-7000-09



Ambalaj Mik.
Pack Unit

1

2x4'lü KLEMENS
2x4 WAY TERMINAL



27315-8000-06



Ambalaj Mik.
Pack Unit

1

PLASTİK KABLO RAKORLARI (IP 68) PLASTIC CABLE GLANDS (IP 68)

PG TİP PLASTİK KABLO RAKORLARI PG TYPE PLASTIC CABLE GLANDS



Boy Size	Delik Çapı Hole Dia.	Kablo Çapı Cable Dia.	Diş Boyu Thread Length		Köşe Çapı Corners
	C	B	D	AA	E
PG-7	12.5	3-6.5	7.5	15	17
PG-9	15.5	4-8	10	19	22
PG-11	18.5	5-10	10	22	25
PG-13.5	20.5	6-12	10	24	27
PG-16	22.5	10-14	10	27	31
PG-21	28.5	13-18	10	33	38
PG-29	37.5	18-25	10.5	42	48
PG-36	47.0	22-32	16	53	60
PG-42	55.0	32-38	14	60	68
PG-48	60.0	37-44	14	66	73

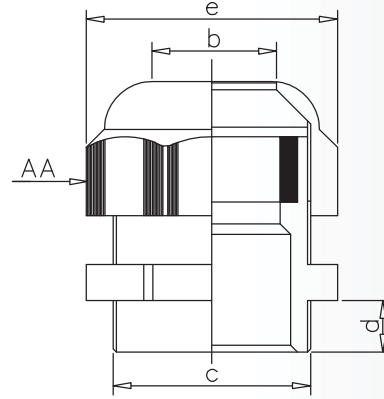
METRİK TİP PLASTİK KABLO RAKORLARI METRIC TYPE PLASTIC CABLE GLANDS



Boy Size	Delik Çapı Hole Dia.	Kablo Çapı Cable Dia.	Diş Boyu Thread Length		Köşe Çapı Corners
	C	B	D	AA	E
M12x1.5	12	3-6.5	10	15	17
M16x1.5	16	5-10	10	22	25
M20x1.5	20	6-12	10	24	27
M25x1.5	25	13-18	10.5	33	28
M32x1.5	32	18-25	16	42	48
M40x1.5	40	24-32	18	53	58
M50x1.5	50	32-38	18	60	68
M63x1.5	63	37-44	18	66	73

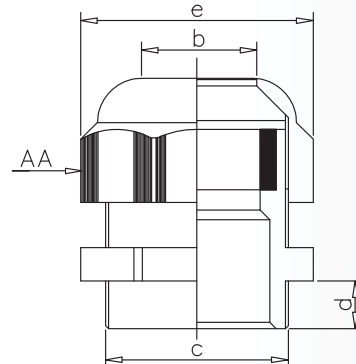
IP 68

Ürün Kodu Product Code	Ürün Tanımı Product Description	Amb. Pack.
3192-531-0600	PG 7	450
3192-532-0600	PG 9	300
3192-533-0600	PG 11	200
3192-534-0600	PG 13.5	175
3192-535-0600	PG 16	125
3192-536-0600	PG 21	75
3192-537-0600	PG 29	40
3192-538-0600	PG 36	20
3192-539-0600	PG 42	15
3192-540-0600	PG 48	12



IP 68

Ürün Kodu Product Code	Ürün Tanımı Product Description	Amb. Pack.
3193-541-0600	M 12x1.5	450
3193-542-0600	M 16x1.5	200
3193-543-0600	M 20x1.5	125
3193-544-0600	M 25x1.5 (16A-32A Duvar Gövde İçin)	75
3193-545-0600	M 32x1.5 (63A Duvar Gövde Ön Giriş İçin)	40
3193-546-0600	M 40x1.5 (63A Duvar Gövde Arka Giriş İçin)	20
3193-547-0600	M 50x1.5 (125A Duvar Gövde Arka Giriş İçin)	15
3193-548-0600	M 63x1.5	12



METAL KABLO RAKORLARI (IP 68) METAL CABLE GLANDS (IP 68)

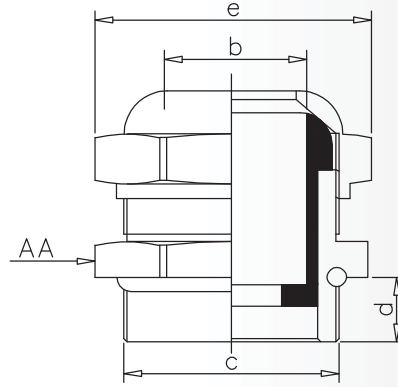
PG TİP METAL KABLO RAKORLARI PG TYPE METAL CABLE GLANDS



IP 68

Ürün Kodu Product Code	Ürün Tanımı Product Description	Amb. Pack.
3194-531-0600	PG 7	50
3194-532-0600	PG 9	50
3194-533-0600	PG 11	50
3194-534-0600	PG 13.5	50
3194-535-0600	PG 16	50
3194-536-0600	PG 21	25
3194-537-0600	PG 29	20
3192-538-0600	PG 36	10
3194-539-0600	PG 42	10
3194-540-0600	PG 48	10

Boy Size	Delik Çapı Hole Dia.	Kablo Çapı Cable Dia.	Dış Boyu Thread Length		Köşe Çapı Corners
	C	B	D	AA	E
PG-7	12.5	3-6	7	15	17
PG-9	15.5	4-8	7	18	20
PG-11	18.5	5-10	7	20	23
PG-13.5	20.5	6-12	7	22	25
PG-16	22.5	10-14	8	24	27
PG-21	28.5	13-18	8	30	34
PG-29	37.5	18-25	8	40	45
PG-36	47.0	24-32	10	55	61
PG-42	55.0	32-38	12	58	65
PG-48	60.0	37-44	12	65	72



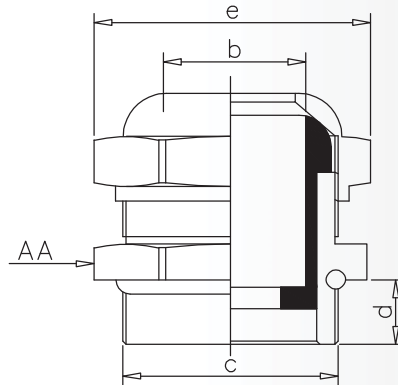
METRİK TİP METAL KABLO RAKORLARI METRIC TYPE METAL CABLE GLANDS



IP 68

Ürün Kodu Product Code	Ürün Tanımı Product Description	Amb. Pack.
3195-541-0600	M 12x1.5	50
3195-542-0600	M 16x1.5	50
3195-543-0600	M 20x1.5	50
3195-544-0600	M 25x1.5 (16A-32A Duvar Gövde İçin)	50
3195-545-0600	M 32x1.5 (63A Duvar Gövde Ön Giriş İçin)	25
3195-546-0600	M 40x1.5 (63A Duvar Gövde Arka Giriş İçin)	25
3195-547-0600	M 50x1.5 (125A Duvar Gövde Arka Giriş İçin)	10
3195-548-0600	M 63x1.5	10

Boy Size	Delik Çapı Hole Dia.	Kablo Çapı Cable Dia.	Dış Boyu Thread Length		Köşe Çapı Corners
	C	B	D	AA	E
M12x1.5	12	3-6	7	15	15
M16x1.5	16	4-8	7	18	18
M20x1.5	20	6-12	7	22	22
M25x1.5	25	10-14	8	30	30
M32x1.5	32	13-18	8	34	34
M40x1.5	40	18-25	10	43	43
M50x1.5	50	24-32	10	55	55
M63x1.5	63	37-44	12	68	68



SİGORTA KUTUSU FUSE BOX

■ 180x300 BOŞ SİGORTA KUTUSU (CONTALI VE BARALI)

180x300 EMPTY FUSE BOX



3340-272-0600

IP 66



Ambalaj Mik.
Pack Unit
5



Ağırlık
Weight
1200

Vidalı kapak / Screw lid

Sıvı conta sistemi ile tam sızdırmazlık / Perfect sealing with liquid foam gasket

18 adet M20 / M32 / M40 / M50 rakor girişi / Cable entries via 18 M20 / M32 / M40 / M50 knock outs

IP 66 koruma sınıfı / IP 66 Protection level

Plastik kapak vidaları / Plastic screws for cover

Birleşebilir sigorta kutusu sistemi / Can be combined with other enclosures as a modular system

Standart tip sigorta kutuları için 650 °C kızaran tel deneyi / 650 °C glow wire test for standart type fuse box

Alçak gerilim şalt ekipmanlarının montajına müsait yapı / Suitable for the assembly of low voltage switchgear equipment

■ 180x300 BOŞ SİGORTA KUTUSU (CONTASIZ VE BARASIZ)

180x300 EMPTY FUSE BOX



3340-270-0600

IP 54



Ambalaj Mik.
Pack Unit
5



Ağırlık
Weight
1100

Vidalı kapak / Screw lid

18 adet M20 / M32 / M40 / M50 rakor girişi / Cable entries via 18 M20 / M32 / M40 / M50 knock outs

IP 54 koruma sınıfı / IP 54 Protection level

Plastik kapak vidaları / Plastic screws for cover

Birleşebilir sigorta kutusu sistemi / Can be combined with other enclosures as a modular system

Standart tip sigorta kutuları için 650 °C kızaran tel deneyi / 650 °C glow wire test for standart type fuse box

Alçak gerilim şalt ekipmanlarının montajına müsait yapı / Suitable for the assembly of low voltage switchgear equipment

■ 180x300 BOŞ SİGORTA KUTUSU (CONTALI VE BARALI) (HF)

180x300 EMPTY FUSE BOX



3340-272-0077

IP 66



Ambalaj Mik.
Pack Unit
5



Ağırlık
Weight
1200

Vidalı kapak / Screw lid

Sıvı conta sistemi ile tam sızdırmazlık / Perfect sealing with liquid foam gasket

18 adet M20 / M32 / M40 / M50 rakor girişi / Cable entries via 18 M20 / M32 / M40 / M50 knock outs

IP 66 koruma sınıfı / IP 66 Protection level

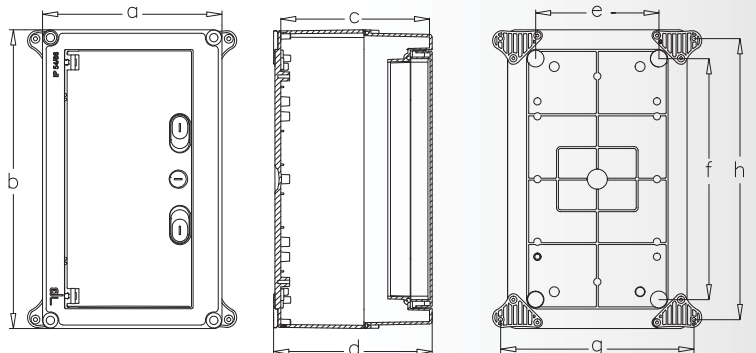
Plastik kapak vidaları / Plastic screws for cover

Birleşebilir sigorta kutusu sistemi / Can be combined with other enclosures as a modular system

HF – yanmaz sigorta kutusu için 850 °C kızaran tel deneyi / 850 °C glow wire test for HF – nonflammable fuse box

Alçak gerilim şalt ekipmanlarının montajına müsait yapı / Suitable for the assembly of low voltage switchgear equipment

Ölçüler / Dimensions			
a	180	e	124
b	300	f	242
c	150	g	194
d	158	h	282



ALÜMİNYUM BUATLAR ALUMINIUM ENCLOSURES



TEKNİK BİLGİLER (Alüminyum Buatlar) TECHNICAL INFORMATION (Aluminium Enclosures)



Farklı model ve tipte klemens, ray, sigorta, röle vs. montajına uygun, rahat kablo montajı sağlayan tasarım
Unique design for assembly of different type of terminals, DIN rails, fuses, relays etc. and easy cabling

Poliüretan sıvı conta kullanımı sayesinde sağlanan yüksek IP seviyesi
High IP level provided with polyurethane liquid sealing by high technology dispensing and mixing system



Yüksek darbe dayanımına sahip alüminyum enjeksiyon gövde
High impact resistance provided by aluminium injection

IP değerini bozmadan yüzeye montaj imkanı
Assembly slots in order to fix the products on surfaces without decreasing IP level



INOX – paslanmaz metal vidalar
INOX – stainless steel metal screws

TEKNİK BİLGİLER (Alüminyum Buatlar) TECHNICAL INFORMATION (Aluminium Enclosures)



Düşmeyen kapak montaj vidaları
Cover screws which do not fall during assembly

Farklı ölçülerde plastik ve metal kablo rakor bağlantısı
Connection of plastic and metal cable glands of different sizes



Buton kutusu veya priz kutusu olarak kullanılabilme olanağı
Possibility of using it as a socket box or button box

İstenmeyen temasları engellemek için korumalı tip buton kutul
Button boxes with protection in order to prevent accidental pressing of butt

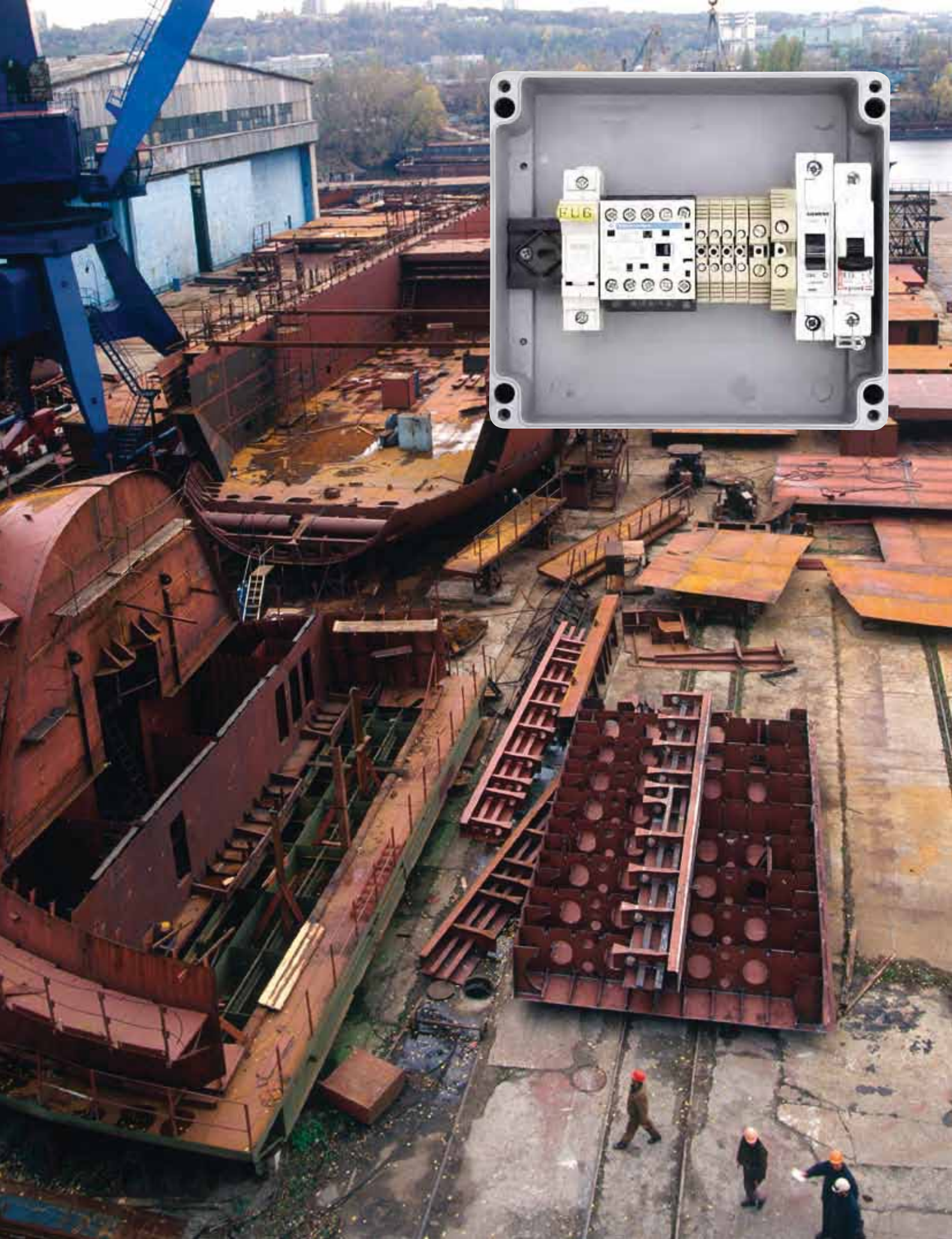


Menteşeli Kapak
Aluminium Enclosures with hinged cover

Hem kapakta hem de gövdede yer alan topraklama bağlantı vidaları
Earth connection screws both on the cover and inside the enclosure

Earth connection screws both on the cover and inside the enclosure





ALÜMİNYUM BUATLAR ALUMINIUM ENCLOSURES

72x72x57 ALÜMİNYUM BUATLAR / 72x72x57 ALUMINIUM ENCLOSURES



3390-809-0600

IP 67

IP 67 koruma sınıfı / IP 67 Protection level

Yüksek darbe dayanımlı alüminyum enjeksiyon gövde / Aluminium injection for high impact resistance

Gövde topraklama bağlantısı / Earth contact on base

Sıvı conta sistemi ile tam sızdırmazlık / Perfect sealing with liquid foam gasket

Paslanmaz INOX kapak vidaları / Stainless steel screws for cover

Montaj rayı, klemens, sigorta, röle ve kontaktör takmaya müsait gövde yapısı /

Enclosure design for installation of DIN rails and low voltage switchgear equipment



Ambalaj Mik.
Pack Unit

20

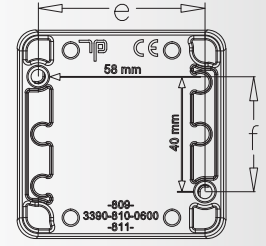
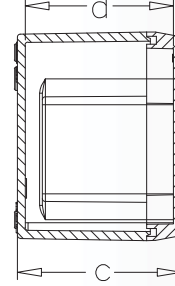
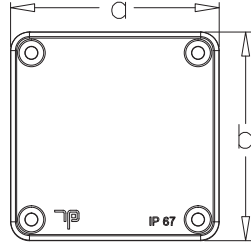


Ağırlık
Weight

100

Ölçüler / Dimensions

	a	b	c	d	e	f
a	72			d	51.5	
b		72			e	58
c			57			f
						40



72x112x57 ALÜMİNYUM BUATLAR / 72x112x57 ALUMINIUM ENCLOSURES



3390-810-0600

IP 67

IP 67 koruma sınıfı / IP 67 Protection level

Yüksek darbe dayanımlı alüminyum enjeksiyon gövde / Aluminium injection for high impact resistance

Gövde topraklama bağlantısı / Earth contact on base

Sıvı conta sistemi ile tam sızdırmazlık / Perfect sealing with liquid foam gasket

Paslanmaz INOX kapak vidaları / Stainless steel screws for cover

Montaj rayı, klemens, sigorta, röle ve kontaktör takmaya müsait gövde yapısı /

Enclosure design for installation of DIN rails and low voltage switchgear equipment



Ambalaj Mik.
Pack Unit

16

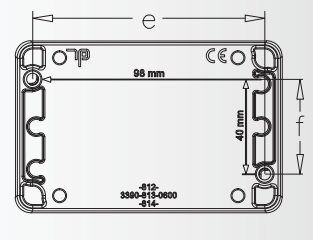
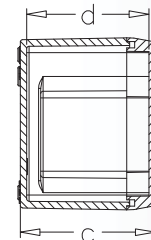
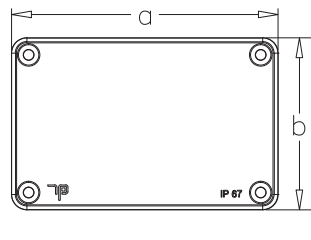


Ağırlık
Weight

150

Ölçüler / Dimensions

	a	b	c	d	e	f
a	112			d	51.5	
b		72			e	98
c			57			f
						40



ALÜMİNYUM BUATLAR ALUMINIUM ENCLOSURES

72x142x57 ALÜMİNYUM BUATLAR / 72x142x57 ALUMINIUM ENCLOSURES



3390-811-0600

IP 67

IP 67 koruma sınıfı / IP 67 Protection level

Yüksek darbe dayanımlı alüminyum enjeksiyon gövde / Aluminium injection for high impact resistance

Gövde topraklama bağlantısı / Earth contact on base

Sıvı conta sistemi ile tam sızdırmazlık / Perfect sealing with liquid foam gasket

Paslanmaz INOX kapak vidaları / Stainless steel screws for cover

Montaj rayı, klemens, sigorta, röle ve kontaktör takmaya müsait gövde yapısı /

Enclosure design for installation of DIN rails and low voltage switchgear equipment



Ambalaj Mik.
Pack Unit

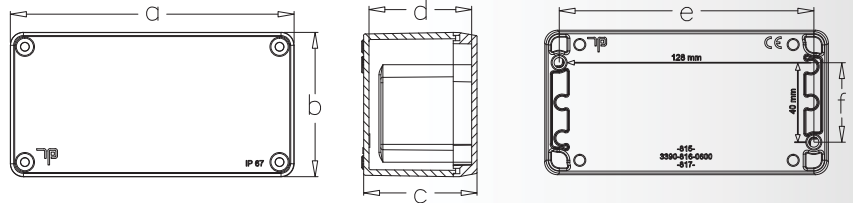
20



Ağırlık
Weight

200

Ölçüler / Dimensions			
a	142	d	51.5
b	72	e	128
c	57	f	40



ALÜMİNYUM BUATLAR ALUMINIUM ENCLOSURES

100x100x80 ALÜMİNYUM BUATLAR / 100x100x80 ALUMINIUM ENCLOSURES



3390-801-0600

IP 67

IP 67 koruma sınıfı / IP 67 Protection level

Yüksek darbe dayanımlı alüminyum enjeksiyon gövde / Aluminium injection for high impact resistance

Kapak ve gövde topraklama bağlantısı / Earth contact on base & cover

Sıvı conta sistemi ile tam sızdırmazlık / Perfect sealing with liquid foam gasket

Paslanmaz INOX kapak vidaları / Stainless steel screws for cover

Montaj rayı, klemens, sigorta, röle ve kontaktör takmaya müsait gövde yapısı /

Enclosure design for installation of DIN rails and low voltage switchgear equipment



Ambalaj Mik.
Pack Unit

18

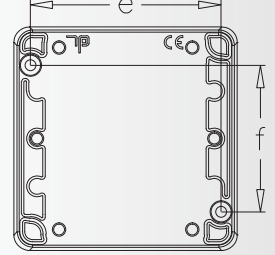
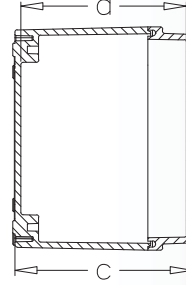
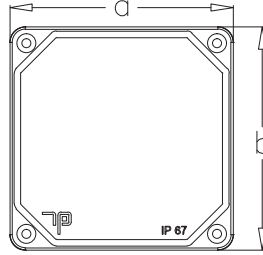


Ağırlık
Weight

260

Ölçüler / Dimensions

	a	b	c	d	e	f
	100	100	80	74.5	86	66



100x130x80 ALÜMİNYUM BUATLAR / 100x130x80 ALUMINIUM ENCLOSURES



3390-802-0600

IP 67

IP 67 koruma sınıfı / IP 67 Protection level

Yüksek darbe dayanımlı alüminyum enjeksiyon gövde / Aluminium injection for high impact resistance

Kapak ve gövde topraklama bağlantısı / Earth contact on base & cover

Sıvı conta sistemi ile tam sızdırmazlık / Perfect sealing with liquid foam gasket

Paslanmaz INOX kapak vidaları / Stainless steel screws for cover

Montaj rayı, klemens, sigorta, röle ve kontaktör takmaya müsait gövde yapısı /

Enclosure design for installation of DIN rails and low voltage switchgear equipment



Ambalaj Mik.
Pack Unit

10

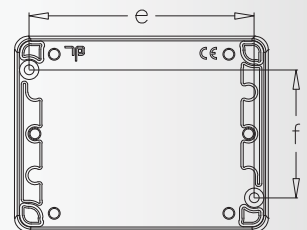
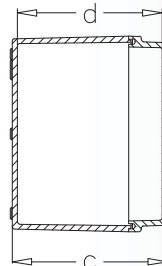
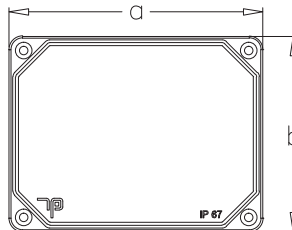


Ağırlık
Weight

350

Ölçüler / Dimensions

	a	b	c	d	e	f
	130	100	80	74.5	116	66



ALÜMİNYUM BUATLAR ALUMINIUM ENCLOSURES

130x130x90 ALÜMİNYUM BUATLAR / 130x130x90 ALUMINIUM ENCLOSURES



3390-803-0600

IP 67

IP 67 koruma sınıfı / IP 67 Protection level

Yüksek darbe dayanımlı alüminyum enjeksiyon gövde / Aluminium injection for high impact resistance

Kapak ve gövde topraklama bağlantısı / Earth contact on base & cover

Sıvı conta sistemi ile tam sızdırmazlık / Perfect sealing with liquid foam gasket

Paslanmaz INOX kapak vidaları / Stainless steel screws for cover

Montaj rayı, klemens, sigorta, röle ve kontaktör takmaya müsait gövde yapısı /

Enclosure design for installation of DIN rails and low voltage switchgear equipment



Ambalaj Mik.
Pack Unit



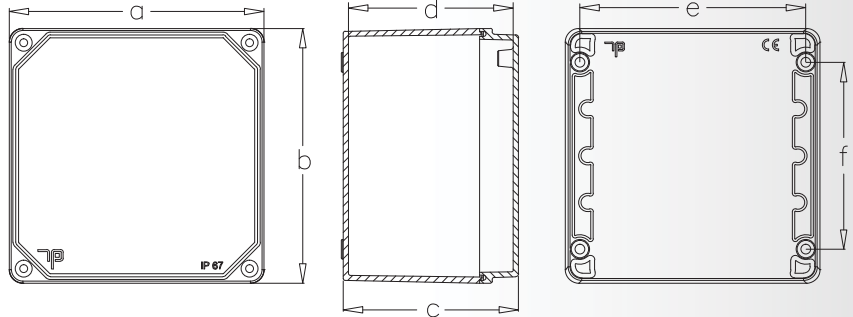
Ağırlık
Weight

20

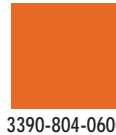
500

Ölçüler / Dimensions

	a	b	c	d	e	f
a	130			84,5		
b	130				116	
c	90					96



130x190x90 ALÜMİNYUM BUATLAR / 130x190x90 ALUMINIUM ENCLOSURES



3390-804-0600

IP 67

IP 67 koruma sınıfı / IP 67 Protection level

Yüksek darbe dayanımlı alüminyum enjeksiyon gövde / Aluminium injection for high impact resistance

Kapak ve gövde topraklama bağlantısı / Earth contact on base & cover

Sıvı conta sistemi ile tam sızdırmazlık / Perfect sealing with liquid foam gasket

Paslanmaz INOX kapak vidaları / Stainless steel screws for cover

Montaj rayı, klemens, sigorta, röle ve kontaktör takmaya müsait gövde yapısı /

Enclosure design for installation of DIN rails and low voltage switchgear equipment



Ambalaj Mik.
Pack Unit



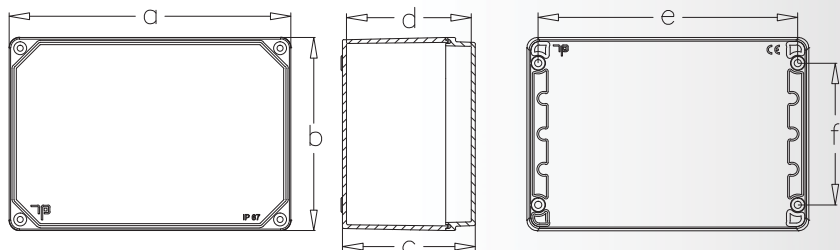
Ağırlık
Weight

15

750

Ölçüler / Dimensions

	a	b	c	d	e	f
a	190			84,5		
b	130				176	
c	90					96



ALÜMİNYUM BUATLAR ALUMINIUM ENCLOSURES

160x160x90 ALÜMİNYUM BUATLAR / 160x160x90 ALUMINIUM ENCLOSURES



3390-805-0600

IP 67

IP 67 koruma sınıfı / IP 67 Protection level

Yüksek darbe dayanımlı alüminyum enjeksiyon gövde / Aluminium injection for high impact resistance

Kapak ve gövde topraklama bağlantısı / Earth contact on base & cover

Sıvı conta sistemi ile tam sızdırmazlık / Perfect sealing with liquid foam gasket

Paslanmaz INOX kapak vidaları / Stainless steel screws for cover

Montaj rayı, klemens, sigorta, röle ve kontaktör takmaya müsait gövde yapısı /

Enclosure design for installation of DIN rails and low voltage switchgear equipment



Ambalaj Mik.
Pack Unit

20

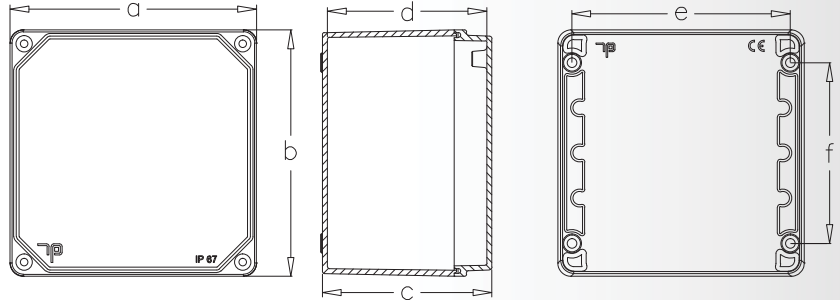


Ağırlık
Weight

900

Ölçüler / Dimensions

	a	b	c	d	e	f
a	160			d		84,5
b		160			e	146
c			90			f
						126



170x190x90 ALÜMİNYUM BUATLAR / 170x190x90 ALUMINIUM ENCLOSURES



3390-806-0600

IP 67

IP 67 koruma sınıfı / IP 67 Protection level

Yüksek darbe dayanımlı alüminyum enjeksiyon gövde / Aluminium injection for high impact resistance

Kapak ve gövde topraklama bağlantısı / Earth contact on base & cover

Sıvı conta sistemi ile tam sızdırmazlık / Perfect sealing with liquid foam gasket

Paslanmaz INOX kapak vidaları / Stainless steel screws for cover

Montaj rayı, klemens, sigorta, röle ve kontaktör takmaya müsait gövde yapısı /

Enclosure design for installation of DIN rails and low voltage switchgear equipment



Ambalaj Mik.
Pack Unit

12

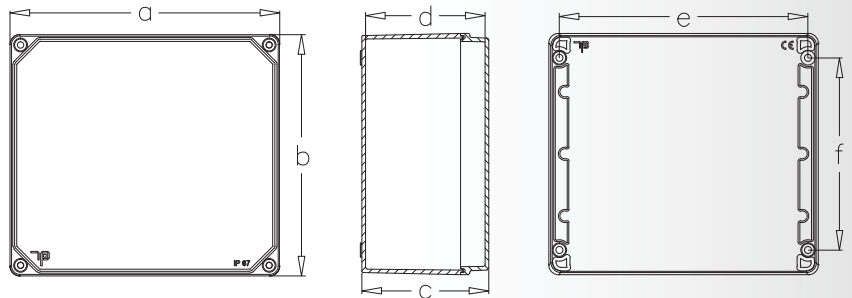


Ağırlık
Weight

950

Ölçüler / Dimensions

	a	b	c	d	e	f
a	190			d		84,5
b		170			e	176
c			90			f
						136



ALÜMİNYUM BUATLAR ALUMINIUM ENCLOSURES

190x250x90 ALÜMİNYUM BUATLAR / 190x250x90 ALUMINIUM ENCLOSURES



3390-807-0600

IP 67

IP 67 koruma sınıfı / IP 67 Protection level

Yüksek darbe dayanımlı alüminyum enjeksiyon gövde / Aluminium injection for high impact resistance

Kapak ve gövde topraklama bağlantısı / Earth contact on base & cover

Sıvı conta sistemi ile tam sızdırmazlık / Perfect sealing with liquid foam gasket

Paslanmaz INOX kapak vidaları / Stainless steel screws for cover

Montaj rayı, klemens, sigorta, röle ve kontaktör takmaya müsait gövde yapısı /

Enclosure design for installation of DIN rails and low voltage switchgear equipment



Ambalaj Mik.
Pack Unit

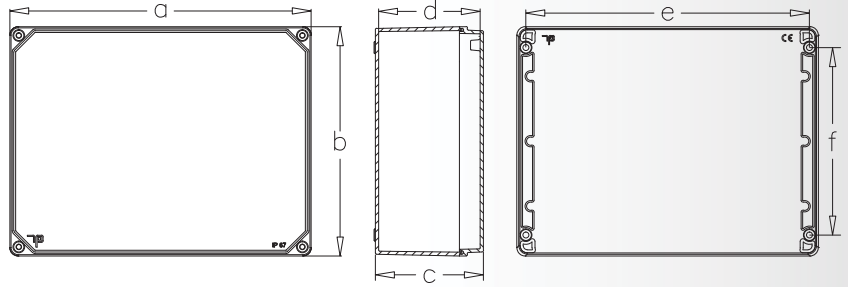
8



Ağırlık
Weight

1400

Ölçüler / Dimensions			
a	250	d	84,5
b	190	e	236
c	90	f	156



230x280x110 ALÜMİNYUM BUATLAR / 230x280x110 ALUMINIUM ENCLOSURES



3390-808-0600

IP 67

IP 67 koruma sınıfı / IP 67 Protection level

Yüksek darbe dayanımlı alüminyum enjeksiyon gövde / Aluminium injection for high impact resistance

Kapak ve gövde topraklama bağlantısı / Earth contact on base & cover

Sıvı conta sistemi ile tam sızdırmazlık / Perfect sealing with liquid foam gasket

Paslanmaz INOX kapak vidaları / Stainless steel screws for cover

Montaj rayı, klemens, sigorta, röle ve kontaktör takmaya müsait gövde yapısı /

Enclosure design for installation of DIN rails and low voltage switchgear equipment



Ambalaj Mik.
Pack Unit

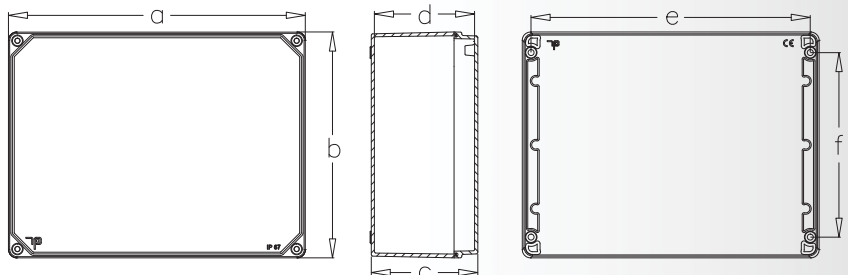
4



Ağırlık
Weight

2000

Ölçüler / Dimensions			
a	280	d	104,5
b	230	e	266
c	110	f	196



ALÜMİNYUM BUATLAR ALUMINIUM ENCLOSURES

230x330x140 ALÜMİNYUM BUATLAR 230x330x140 ALUMINIUM ENCLOSURES



3390-915-0600

IP 67

IP 67 koruma sınıfı / IP 67 Protection level

Yüksek darbe dayanımlı alüminyum enjeksiyon gövde / Aluminium injection for high impact resistance

Kapak ve gövde topraklama bağlantısı / Earth contact on base & cover

Sıvı conta sistemi ile tam sızdırmazlık / Perfect sealing with liquid foam gasket

Paslanmaz INOX kapak vidaları / Stainless steel screws for cover

Montaj rayı, klemens, sigorta, röle ve kontaktör takmaya müsait gövde yapısı /

Enclosure design for installation of DIN rails and low voltage switchgear equipment



Ambalaj Mik.
Pack Unit

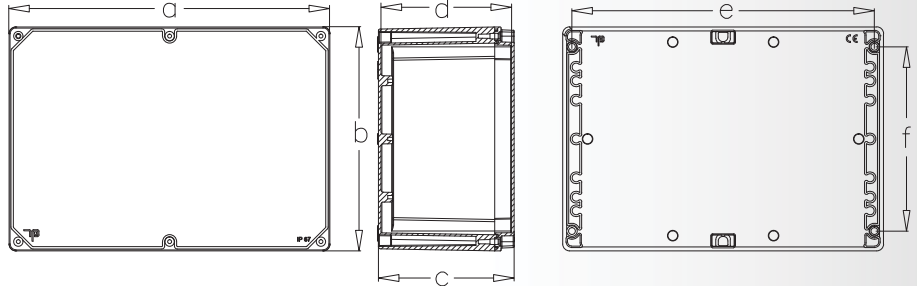


Ağırlık
Weight

1 3000

Ölçüler / Dimensions

	a	b	c	d	e	f
	330	230	140	134.5	312	190



230x410x110 ALÜMİNYUM BUATLAR 230x410x110 ALUMINIUM ENCLOSURES



3390-917-0600

IP 67

IP 67 koruma sınıfı / IP 67 Protection level

Yüksek darbe dayanımlı alüminyum enjeksiyon gövde / Aluminium injection for high impact resistance

Kapak ve gövde topraklama bağlantısı / Earth contact on base & cover

Sıvı conta sistemi ile tam sızdırmazlık / Perfect sealing with liquid foam gasket

Paslanmaz INOX kapak vidaları / Stainless steel screws for cover

Montaj rayı, klemens, sigorta, röle ve kontaktör takmaya müsait gövde yapısı /

Enclosure design for installation of DIN rails and low voltage switchgear equipment



Ambalaj Mik.
Pack Unit

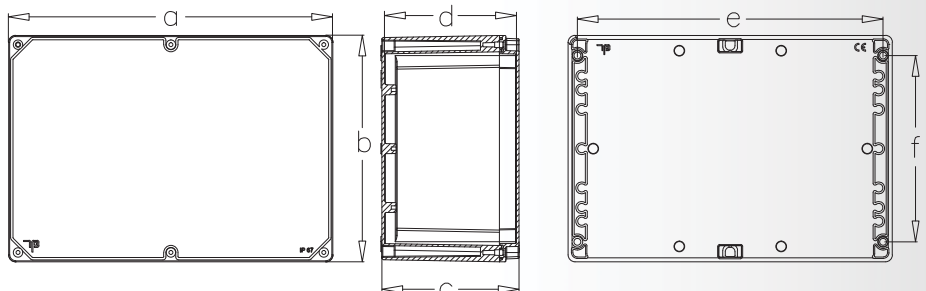


Ağırlık
Weight

1 3000

Ölçüler / Dimensions

	a	b	c	d	e	f
	410	233	110	104.5	392	193



ALÜMİNYUM BUATLAR ALUMINIUM ENCLOSURES

315x410x160 ALÜMİNYUM BUATLAR 315x410x160 ALUMINIUM ENCLOSURES



3390-919-0600

IP 67

IP 67 koruma sınıfı / IP 67 Protection level

Yüksek darbe dayanımlı alüminyum enjeksiyon gövde / Aluminium injection for high impact resistance

Kapak ve gövde topraklama bağlantısı / Earth contact on base & cover

Sıvı conta sistemi ile tam sızdırmazlık / Perfect sealing with liquid foam gasket

Paslanmaz INOX kapak vidaları / Stainless steel screws for cover

Montaj rayı, klemens, sigorta, röle ve kontaktör takmaya müsait gövde yapısı /

Enclosure design for installation of DIN rails and low voltage switchgear equipment



Ambalaj Mik.
Pack Unit

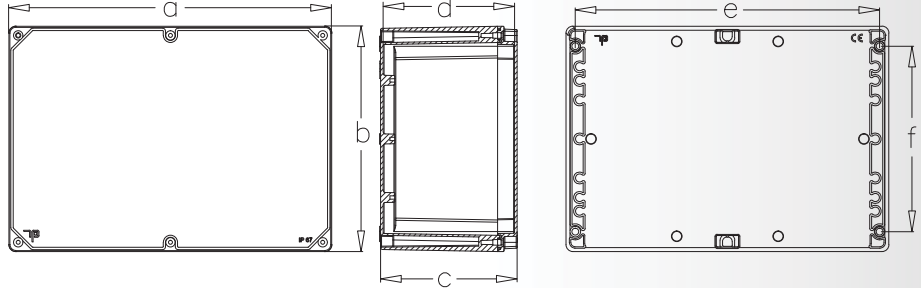


Ağırlık
Weight

1 4500

Ölçüler / Dimensions

	a	b	c	d	e	f
	410	315	160	154.5	391	273



230x330x140 MENTEŞELİ ALÜMİNYUM BUATLAR 230x330x140 ALUMINIUM ENCLOSURES WITH HINGED DOOR



3390-815-0600

IP 67

IP 67 koruma sınıfı / IP 67 Protection level

Yüksek darbe dayanımlı alüminyum enjeksiyon gövde / Aluminium injection for high impact resistance

Kapak ve gövde topraklama bağlantısı / Earth contact on base & cover

Sıvı conta sistemi ile tam sızdırmazlık / Perfect sealing with liquid foam gasket

Paslanmaz INOX kapak vidaları / Stainless steel screws for cover

Montaj rayı, klemens, sigorta, röle ve kontaktör takmaya müsait gövde yapısı /

Enclosure design for installation of DIN rails and low voltage switchgear equipment



Ambalaj Mik.
Pack Unit

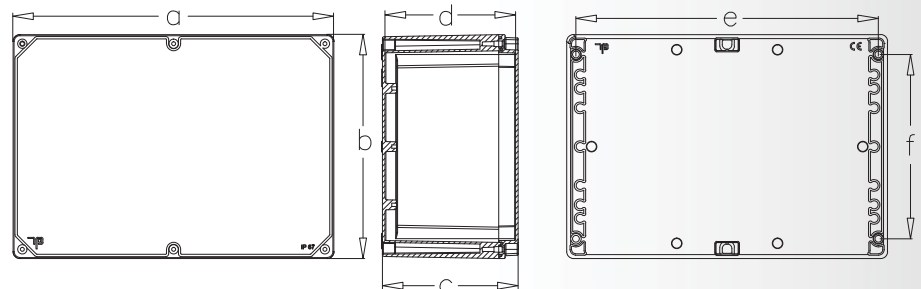


Ağırlık
Weight

1 3000

Ölçüler / Dimensions

	a	b	c	d	e	f
	330	230	140	134.5	312	190



ALÜMİNYUM BUATLAR ALUMINIUM ENCLOSURES

230x410x110 MENTEŞELİ ALÜMİNYUM BUATLAR

230x410x110 ALUMINIUM ENCLOSURES WITH HINGED DOOR



3390-817-0600

IP 67

IP 67 koruma sınıfı / IP 67 Protection level

Yüksek darbe dayanımlı alüminyum enjeksiyon gövde / Aluminium injection for high impact resistance

Kapak ve gövde topraklama bağlantısı / Earth contact on base & cover

Sıvı conta sistemi ile tam sızdırmazlık / Perfect sealing with liquid foam gasket

Paslanmaz INOX kapak vidaları / Stainless steel screws for cover

Montaj rayı, klemens, sigorta, röle ve kontaktör takmaya müsait gövde yapısı /

Enclosure design for installation of DIN rails and low voltage switchgear equipment



Ambalaj Mik.
Pack Unit

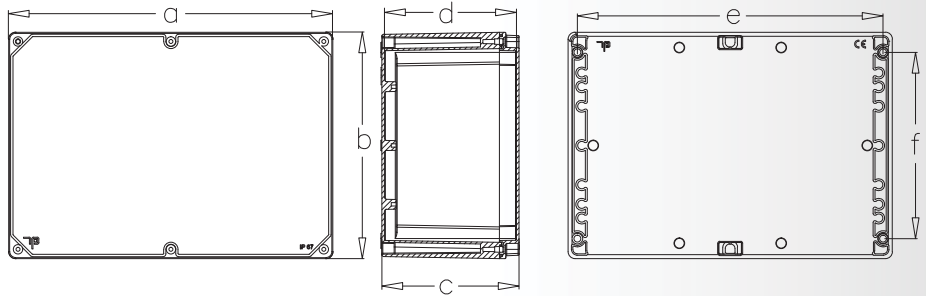


Ağırlık
Weight

1 3000

Ölçüler / Dimensions

	a	b	c	d	e	f
	410	233	110	104.5	392	193



315x410x160 MENTEŞELİ ALÜMİNYUM BUATLAR

315x410x160 ALUMINIUM ENCLOSURES WITH HINGED DOOR



3390-819-0600

IP 67

IP 67 koruma sınıfı / IP 67 Protection level

Yüksek darbe dayanımlı alüminyum enjeksiyon gövde / Aluminium injection for high impact resistance

Kapak ve gövde topraklama bağlantısı / Earth contact on base & cover

Sıvı conta sistemi ile tam sızdırmazlık / Perfect sealing with liquid foam gasket

Paslanmaz INOX kapak vidaları / Stainless steel screws for cover

Montaj rayı, klemens, sigorta, röle ve kontaktör takmaya müsait gövde yapısı /

Enclosure design for installation of DIN rails and low voltage switchgear equipment



Ambalaj Mik.
Pack Unit

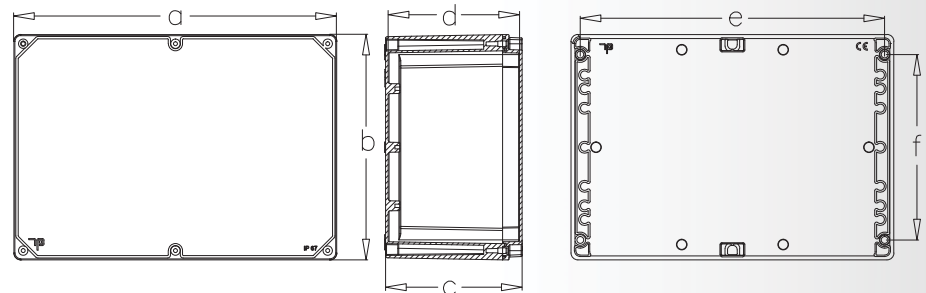


Ağırlık
Weight

1 4500

Ölçüler / Dimensions

	a	b	c	d	e	f
	410	315	160	154.5	391	273



ALÜMİNYUM BUTON KUTULARI ALUMINIUM PUSH BUTTON ENCLOSURES

72x72x57 ALÜMİNYUM BUTON KUTULARI / 72x72x57 ALUMINIUM PUSH BUTTON ENCLOSURES



3390-820-0600

IP 67

Tekli buton veya şalter için / For single push button or cam switch

IP 67 koruma sınıfı / IP 67 Protection level

Yüksek darbe dayanımlı alüminyum enjeksiyon gövde / Aluminium injection for high impact resistance

Gövde topraklama bağlantısı / Earth contact on base

Sıvı conta sistemi ile tam sızdırmazlık / Perfect sealing with liquid foam gasket

Paslanmaz INOX kapak vidaları / Stainless steel screws for cover



Ambalaj Mik.
Pack Unit

20

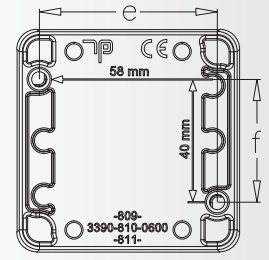
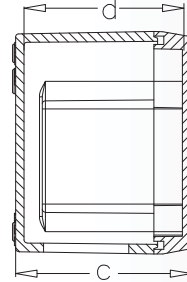
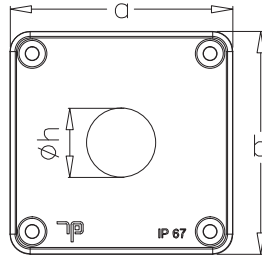


Ağırlık
Weight

100

Ölçüler / Dimensions

	a	b	c	d	e	f	Øh
a	72				58		
b		72				40	
c			57				22,5
d				51.5			



72x112x57 ALÜMİNYUM BUTON KUTULARI / 72x112x57 ALUMINIUM PUSH BUTTON ENCLOSURES



3390-821-0600

IP 67

İkili buton veya şalter için / For double push buttons or cam switches

IP 67 koruma sınıfı / IP 67 Protection level

Yüksek darbe dayanımlı alüminyum enjeksiyon gövde / Aluminium injection for high impact resistance

Gövde topraklama bağlantısı / Earth contact on base

Sıvı conta sistemi ile tam sızdırmazlık / Perfect sealing with liquid foam gasket

Paslanmaz INOX kapak vidaları / Stainless steel screws for cover



Ambalaj Mik.
Pack Unit

20

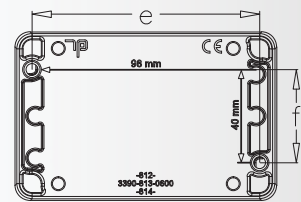
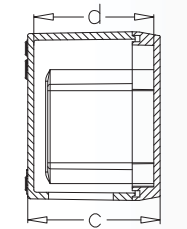
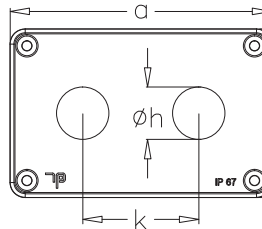


Ağırlık
Weight

150

Ölçüler / Dimensions

	a	b	c	d	e	f	k	Øh
a	112				98			
b		72				40		
c			57				50	
d				51.5				22,5



ALÜMİNYUM BUTON KUTULARI ALUMINIUM PUSH BUTTON ENCLOSURES

■ 72x142x57 ALÜMİNYUM BUTON KUTULARI / 72x142x57 ALUMINIUM PUSH BUTTON ENCLOSURES



3390-822-0600

IP 67

Üçlü buton veya şalter için / For triple push buttons or cam switches

IP 67 koruma sınıfı / IP 67 Protection level

Yüksek darbe dayanımlı alüminyum enjeksiyon gövde / Aluminium injection for high impact resistance

Gövde topraklama bağlantısı / Earth contact on base

Sıvı conta sistemi ile tam sızdırmazlık / Perfect sealing with liquid foam gasket

Paslanmaz INOX kapak vidaları / Stainless steel screws for cover



Ambalaj Mik.
Pack Unit

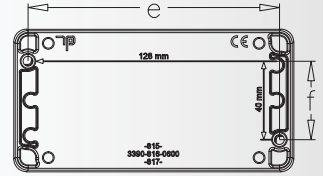
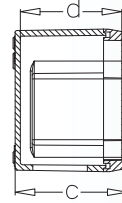
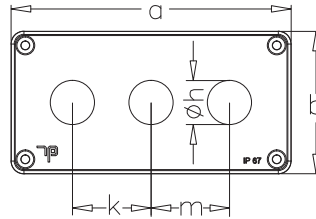


Ağırlık
Weight

16

200

Ölçüler / Dimensions			
a	142	f	40
b	72	Øh	22,5
c	57	k	40
d	51.5	m	40
e	128		



ALÜMİNYUM BUTON KUTULARI (Korumalı Tip) ALUMINIUM PUSH BUTTON ENCLOSURES (With Protector)

72x72x57 ALÜMİNYUM BUTON KUTULARI (Korumalı Tip) 72x72x57 ALUMINIUM PUSH BUTTON ENCLOSURES (With Protector)



3390-830-0600

IP 67

Tekli buton veya şalter için / For single push button or cam switch

Buton korumalı / Protector for push button

IP 67 koruma sınıfı / IP 67 Protection level

Yüksek darbe dayanımlı alüminyum enjeksiyon gövde / Aluminium injection for high impact resistance

Gövde topraklama bağlantısı / Earth contact on base

Sıvı conta sistemi ile tam sızdırmazlık / Perfect sealing with liquid foam gasket

Paslanmaz INOX kapak vidaları / Stainless steel screws for cover



Ambalaj Mik.
Pack Unit

20

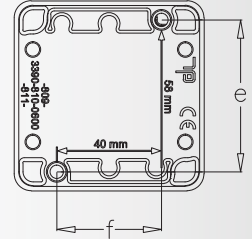
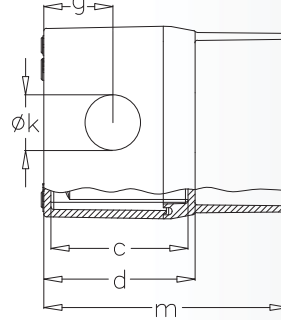
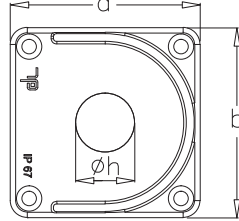


Ağırlık
Weight

120

Ölçüler / Dimensions

	a	b	c	d	e	f	g	Øh	Øk	m
a	72					40				
b		72				24				
c			51.5			22,5				
d				57		22,5				
e					58					98



72x112x57 ALÜMİNYUM BUTON KUTULARI (Korumalı Tip) 72x112x57 ALUMINIUM PUSH BUTTON ENCLOSURES (With Protector)



3390-831-0600

IP 67

İkili buton veya şalter için / For double push button or cam switch

Buton korumalı / Protector for push button

IP 67 koruma sınıfı / IP 67 Protection level

Yüksek darbe dayanımlı alüminyum enjeksiyon gövde / Aluminium injection for high impact resistance

Gövde topraklama bağlantısı / Earth contact on base

Sıvı conta sistemi ile tam sızdırmazlık / Perfect sealing with liquid foam gasket

Paslanmaz INOX kapak vidaları / Stainless steel screws for cover



Ambalaj Mik.
Pack Unit

16

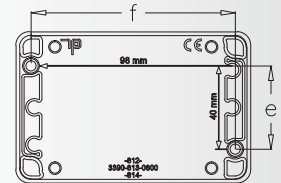
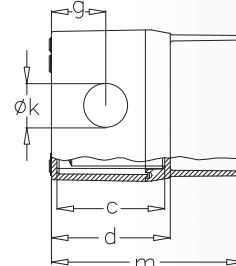
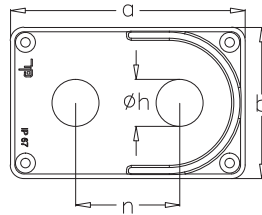


Ağırlık
Weight

170

Ölçüler / Dimensions

	a	b	c	d	e	f	g	Øh	Øk	m	n
a	112					24					
b		72				22,5					
c			51.5			22,5					
d				57		98					
e					40						50
f						98					



ALÜMİNYUM BUTON KUTULARI (Korumalı Tip) ALUMINIUM PUSH BUTTON ENCLOSURES (With Protector)

72x142x57 ALÜMİNYUM BUTON KUTULARI (Korumalı Tip) 72x142x57 ALUMINIUM PUSH BUTTON ENCLOSURES (With Protector)



3390-832-0600

IP 67

Üçlü buton veya şalter için / For triple push button or cam switch

Buton korumalı / Protector for push button

IP 67 koruma sınıfı / IP 67 Protection level

Yüksek darbe dayanımlı alüminyum enjeksiyon gövde / Aluminium injection for high impact resistance

Gövde topraklama bağlantısı / Earth contact on base

Sıvı conta sistemi ile tam sızdırmazlık / Perfect sealing with liquid foam gasket

Paslanmaz INOX kapak vidaları / Stainless steel screws for cover



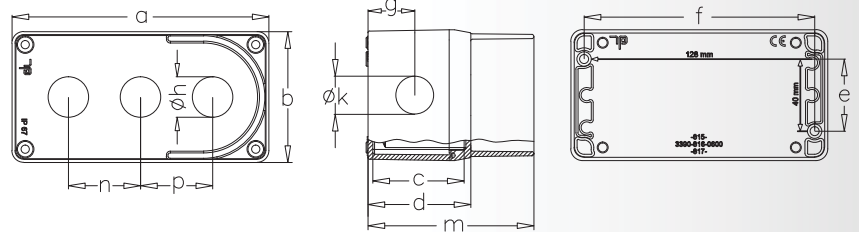
Ambalaj Mik.
Pack Unit



Ağırlık
Weight

10 220

Ölçüler / Dimensions			
a	142	g	24
b	72	Øh	22,5
c	51,5	Øk	22,5
d	57	m	98
e	40	n	40
f	128	p	40



72X72X57 ALÜMİNYUM BUTON KAPAĞI (Korumalı Tip) 72X72X57 COVER FOR ALUMINIUM ENCLOSURES (With Protector)



3390-901-0700



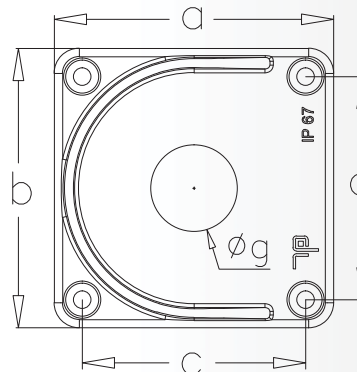
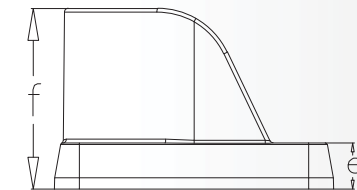
Ambalaj Mik.
Pack Unit



Ağırlık
Weight

10 100

Ölçüler / Dimensions			
a	72,5	e	12
b	72,5	f	47
c	58	Øg	22,50
d	58		



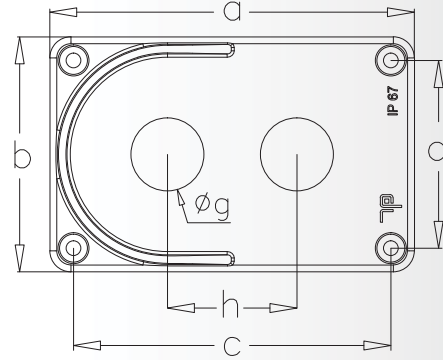
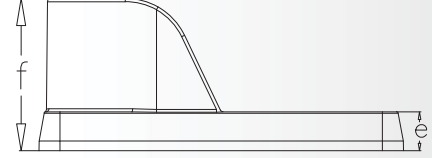
ALÜMİNYUM BUTON KAPAKLARI (Korumalı Tip) COVER FOR ALUMINIUM ENCLOSURES (With Protector)

72X112X57 ALÜMİNYUM BUTON KAPAĞI (Korumalı Tip)

72x112x57 COVER FOR ALUMINIUM ENCLOSURES (With Protector)



3390-902-0700



Ambalaj Mik.
Pack Unit



Ağırlık
Weight

10 140

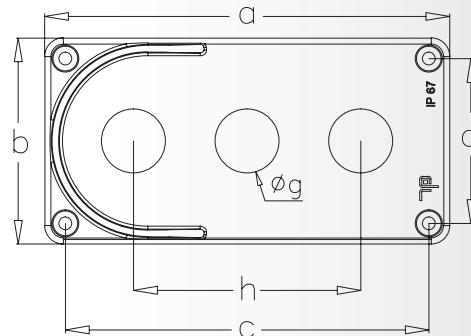
Ölçüler / Dimensions			
a	112.5	e	12
b	72.5	f	47
c	98	Øg	22.50
d	58	h	50

72X142X57 ALÜMİNYUM BUTON KAPAĞI (Korumalı Tip)

72x142x57 COVER FOR ALUMINIUM ENCLOSURES (With Protector)



3390-903-0700



Ambalaj Mik.
Pack Unit



Ağırlık
Weight

10 140

Ölçüler / Dimensions			
a	142.5	e	12
b	72.5	f	47
c	128	Øg	22.50
d	58	h	80



KOMBİNASYON KUTULARI

COMBINATION BOXES



TEKNİK BİLGİLER (Kombinasyon Kutuları) TECHNICAL INFORMATION (Combination Boxes)



Vidalı ve kilitlemeli şeffaf kapak
Transparent cover with screw



Opsiyonel kulp
Optional handle



Geniş montaj alanı
Large space for assembly

Montaj rayı ve zengin aksesuar seçeneği
Mounting rail and wide range of accessories



Nötr ve topraklama baraları
Bars for earth and neutral connections

TEKNİK BİLGİLER (Kombinasyon Kutuları) TECHNICAL INFORMATION (Combination Boxes)



Farklı ölçülerde kablo rakoru bağlantısı
Knock outs for cable glands of different dimensions



Paslanmaz vida
Stainless steel screws



Farklı tip sigortalara uyum (130x220 kombinasyon için 6 modül,
220x300 kombinasyon için 11 modül, 300x540 kombinasyon için
2x13 modül kullanma imkanı)
*Suitable for all types of MCBs and RCCBs (6 modules for 130x220 combination,
11 modules for 220x300 combination, 2x13 modules for 300x540 combination)*

Kolay ve dayanıklı priz montajı için priz montaj adaptörleri
*Adapters for socket assembly in order to have easy, time saving
and robust socket fixing*



Federlerle güçlendirilmiş priz montaj yüzeyi
*Socket assembly surface with extra feeders for a more robust
and strong connection of sockets*

KOMBİNASYON KUTULARI COMBINATION BOXES

KOMBİNASYON KODLAMA SİSTEMİ

CODING SYSTEM FOR COMBINATION BOXES

XXXXX - XXXX - XXXXX

3318 - 130x220 contalı & baralı (IP 67)
3324 - 130x220 contasız ve barasız (IP 54)
3320 - 220x300 contalı & baralı (IP 67)
3325 - 220x300 contasız & barasız (IP 54)
3321 - 300x540 contalı & baralı (IP 67)
3326 - 300x540 contasız & barasız (IP 54)

3318 - 130x220 with gasket & busbarı (IP 67)
3324 - 130x220 without gasket & busbar (IP 54)
3320 - 220x300 with gasket & busbar (IP 67)
3325 - 220x300 without gasket & busbar (IP 54)
3321 - 300x540 with gasket & busbar (IP 67)
3326 - 300x540 without gasket & busbar (IP 54)

000 - boş taban
002 - 1x16A pano prizi (2 adet) (yan)
004 - 1x16A pano prizi (4 adet) (yan)
024 - 1x16A pano prizi (2 adet) (alt) / (4 adet) (yan)
200 - 1x16A pano prizi (2 adet) (ön)
202 - 1x16A pano prizi (2 adet) (ön) / (2 adet) (yan)
204 - 1x16A pano prizi (2 adet) (ön) / (4 adet) (yan)
224 - 1x16A pano prizi (2 adet) (ön) / (2 adet) (alt) / (4 adet) (yan)

000 - empty base
002 - 1x16A schuko socket (2 pcs.) (side)
004 - 1x16A schuko socket (4 pcs.) (side)
024 - 1x16A schuko socket (2 pcs.) (bottom) / (4 pcs.) (side)
200 - 1x16A schuko socket (2 pcs.) (front)
202 - 1x16A schuko socket (2 pcs.) (front) / (2 pcs.) (side)
204 - 1x16A schuko socket (2 pcs.) (front) / (4 pcs.) (side)
224 - 1x16A schuko socket (2 pcs.) (front) / (2 pcs.) (bottom) / (4 pcs.) (side)

0000 - boş kapak
1111 - standart makine priz yuvası (ön)
2000 - 3x16A standart makine prizi (1 adet) (ön)
2200 - 3x16A standart makine prizi (2 adet) (ön)
3000 - 3x32A standart makine prizi (1 adet) (ön)
3300 - 3x32A standart makine prizi (2 adet) (ön)
4000 - 3x25A standart makine prizi (1 adet) (ön)
4400 - 3x25A standart makine prizi (2 adet) (ön)
2300 - 3x16A / 3x32A standart makine prizi (ön)
2400 - 3x16A / 3x25A standart makine prizi (ön)
3400 - 3x25A / 3x32A standart makine prizi (ön)
0200 - 3x16A CEE tip makine prizi (IP 44) (1 adet) (ön)
0202 - 3x16A CEE tip makine prizi (IP 44) (2 adet) (ön)
2100 - 3x16A CEE tip makine prizi (IP 67) (1 adet) (ön)
2121 - 3x16A CEE tip makine prizi (IP 67) (2 adet) (ön)
2200 - 4x16A CEE tip makine prizi (IP 44) (1 adet) (ön)
2222 - 4x16A CEE tip makine prizi (IP 44) (2 adet) (ön)
2300 - 4x16A CEE tip makine prizi (IP 67) (1 adet) (ön)
2323 - 4x16A CEE tip makine prizi (IP 67) (2 adet) (ön)
5000 - 5x16A CEE tip makine prizi (IP 44) (1 adet) (ön)
5500 - 5x16A CEE tip makine prizi (IP 44) (2 adet) (ön)
6000 - 5x16A CEE tip makine prizi (IP 67) (1 adet) (ön)
6600 - 5x16A CEE tip makine prizi (IP 67) (2 adet) (ön)
2400 - 3x32A CEE tip makine prizi (IP 44) (1 adet) (ön)
2424 - 3x32A CEE tip makine prizi (IP 44) (2 adet) (ön)
2500 - 3x32A CEE tip makine prizi (IP 67) (1 adet) (ön)
2525 - 3x32A CEE tip makine prizi (IP 67) (2 adet) (ön)
2600 - 4x32A CEE tip makine prizi (IP 44) (1 adet) (ön)
2626 - 4x32A CEE tip makine prizi (IP 44) (2 adet) (ön)
2700 - 4x32A CEE tip makine prizi (IP 67) (1 adet) (ön)
2727 - 4x32A CEE tip makine prizi (IP 67) (2 adet) (ön)
7000 - 5x32A CEE tip makine prizi (IP 44) (1 adet) (ön)
7700 - 5x32A CEE tip makine prizi (IP 44) (2 adet) (ön)
8000 - 5x32A CEE tip makine prizi (IP 67) (1 adet) (ön)
8800 - 5x32A CEE tip makine prizi (IP 67) (2 adet) (ön)
2800 - 3x63A CEE tip makine prizi (IP 44) (1 adet) (ön)
2828 - 3x63A CEE tip makine prizi (IP 44) (2 adet) (ön)
2900 - 3x63A CEE tip makine prizi (IP 67) (1 adet) (ön)
2929 - 3x63A CEE tip makine prizi (IP 67) (2 adet) (ön)
3100 - 4x63A CEE tip makine prizi (IP 44) (1 adet) (ön)
3131 - 4x63A CEE tip makine prizi (IP 44) (2 adet) (ön)
3200 - 4x63A CEE tip makine prizi (IP 67) (1 adet) (ön)
3232 - 4x63A CEE tip makine prizi (IP 67) (2 adet) (ön)
3300 - 5x63A CEE tip makine prizi (IP 44) (1 adet) (ön)
3333 - 5x63A CEE tip makine prizi (IP 44) (2 adet) (ön)
3400 - 5x63A CEE tip makine prizi (IP 67) (1 adet) (ön)
3434 - 5x63A CEE tip makine prizi (IP 67) (2 adet) (ön)
0224 - 3x16A / 3x32A CEE tip makine prizi (IP 44)
2125 - 3x16A / 3x32A CEE tip makine prizi (IP 67)
2226 - 4x16A / 4x32A CEE tip makine prizi (IP 44)
2325 - 4x16A / 4x32A CEE tip makine prizi (IP 67)
5700 - 5x16A / 5x32A CEE tip makine prizi (IP 44)
6800 - 5x16A / 5x32A CEE tip makine prizi (IP 67)

0000 - empty cover
1111 - hole for standard socket (2 pcs.) (front)
2000 - 3x16A standard socket (1 pcs.) (front)
2200 - 3x16A standard socket (2 pcs.) (front)
3000 - 3x32A standard socket (1 pcs.) (front)
3300 - 3x32A standard socket (2 pcs.) (front)
4000 - 3x25A standard socket (1 pcs.) (front)
4400 - 3x25A standard socket (2 pcs.) (front)
2300 - 3x16A / 3x32A standard socket (front)
2400 - 3x16A / 3x25A standard socket (front)
3400 - 3x25A / 3x32A standard socket (front)
0200 - 3x16A CEE type socket (IP 44) (1 pcs.) (front)
0202 - 3x16A CEE type socket (IP 44) (2 pcs.) (front)
2100 - 3x16A CEE type socket (IP 67) (1 pcs.) (front)
2121 - 3x16A CEE type socket (IP 67) (2 pcs.) (front)
2200 - 4x16A CEE type socket (IP 44) (1 pcs.) (front)
2222 - 4x16A CEE type socket (IP 44) (2 pcs.) (front)
2300 - 4x16A CEE type socket (IP 67) (1 pcs.) (front)
2323 - 4x16A CEE type socket (IP 67) (2 pcs.) (front)
5000 - 5x16A CEE type socket (IP 44) (1 pcs.) (front)
5500 - 5x16A CEE type socket (IP 44) (2 pcs.) (front)
6000 - 5x16A CEE type socket (IP 67) (1 pcs.) (front)
6600 - 5x16A CEE type socket (IP 67) (2 pcs.) (front)
2400 - 3x32A CEE type socket (IP 44) (1 pcs.) (front)
2424 - 3x32A CEE type socket (IP 44) (2 pcs.) (front)
2500 - 3x32A CEE type socket (IP 67) (1 pcs.) (front)
2525 - 3x32A CEE type socket (IP 67) (2 pcs.) (front)
2600 - 4x32A CEE type socket (IP 44) (1 pcs.) (front)
2626 - 4x32A CEE type socket (IP 44) (2 pcs.) (front)
2700 - 4x32A CEE type socket (IP 67) (1 pcs.) (front)
2727 - 4x32A CEE type socket (IP 67) (2 pcs.) (front)
7000 - 5x32A CEE type socket (IP 44) (1 pcs.) (front)
7700 - 5x32A CEE type socket (IP 44) (2 pcs.) (front)
8000 - 5x32A CEE type socket (IP 67) (1 pcs.) (front)
8800 - 5x32A CEE type socket (IP 67) (2 pcs.) (front)
2800 - 3x63A CEE type socket (IP 44) (1 pcs.) (front)
2828 - 3x63A CEE type socket (IP 44) (2 pcs.) (front)
2900 - 3x63A CEE type socket (IP 67) (1 pcs.) (front)
2929 - 3x63A CEE type socket (IP 67) (2 pcs.) (front)
3100 - 4x63A CEE type socket (IP 44) (1 pcs.) (front)
3131 - 4x63A CEE type socket (IP 44) (2 pcs.) (front)
3200 - 4x63A CEE type socket (IP 67) (1 pcs.) (front)
3232 - 4x63A CEE type socket (IP 67) (2 pcs.) (front)
3300 - 5x63A CEE type socket (IP 44) (1 pcs.) (front)
3333 - 5x63A CEE type socket (IP 44) (2 pcs.) (front)
3400 - 5x63A CEE type socket (IP 67) (1 pcs.) (front)
3434 - 5x63A CEE type socket (IP 67) (2 pcs.) (front)
0224 - 3x16A / 3x32A CEE type socket (IP 44) (front)
2125 - 3x16A / 3x32A CEE type socket (IP 67) (front)
2226 - 4x16A / 4x32A CEE type socket (IP 44) (front)
2325 - 4x16A / 4x32A CEE type socket (IP 67) (front)
5700 - 5x16A / 5x32A CEE type socket (IP 44) (front)
6800 - 5x16A / 5x32A CEE type socket (IP 67) (front)

KOMBİNASYON KUTULARI COMBINATION BOXES

130x220 BOŞ KOMBİNASYON KUTULARI (6 SİGORTA MODÜLÜ) 130x220 EMPTY COMBINATION BOXES (FOR 6 MODULES)



IP 54

Contasız ve barsız / Without gasket and earth - neutral busbar

3324-000-0000

IP 66

Contalı, topraklama ve nötr baralı / With gasket and earth - neutral busbar

3318-000-0000

IP 66

Contalı, topraklama ve nötr baralı (halogen free - yanmaz) /
With gasket and earth - neutral busbar (halogen free - non flammable)

3318-000-0066



Ambalaj Mik.
Pack Unit

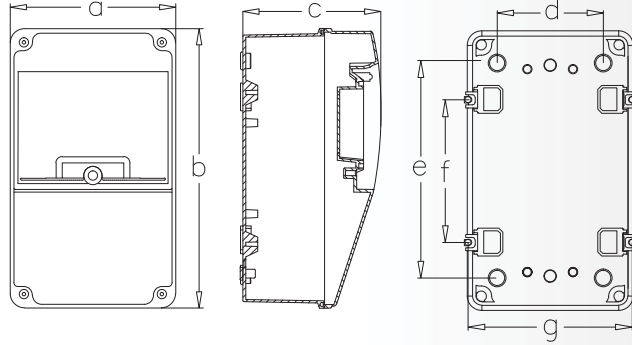
1



Ağırlık
Weight

450

Ölçüler / Dimensions			
a	133	e	172
b	224	f	114
c	110	g	130
d	85		



220x300 BOŞ KOMBİNASYON KUTULARI (11 SİGORTA MODÜLÜ) 220x300 EMPTY COMBINATION BOXES (FOR 11 MODULES)



IP 54

Contasız ve barsız / Without gasket and earth - neutral busbar

3325-000-0000

IP 66

Contalı, topraklama ve nötr baralı / With gasket and earth - neutral busbar

3320-000-0000

IP 66

Contalı, topraklama ve nötr baralı (halogen free - yanmaz) /
With gasket and earth - neutral busbar (halogen free - non flammable)

3320-000-0066



Ambalaj Mik.
Pack Unit

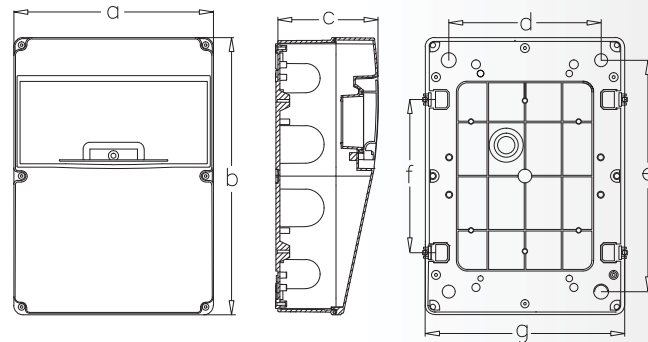
1



Ağırlık
Weight

850

Ölçüler / Dimensions			
a	223	e	258
b	310	f	171
c	112	g	222
d	170		



KOMBİNASYON KUTULARI COMBINATION BOXES

300x540 BOŞ KOMBİNASYON KUTULARI (2x13 SİGORTA MODÜLÜ) 300x540 EMPTY COMBINATION BOXES (FOR 2x13 MODULES)



IP 54

Contasız, barasız ve ayaksız / Without gasket and earth - neutral busbar

3326-000-0000

IP 66

Contalı, ayaklı, topraklama ve nötr baralı / With gasket and earth - neutral busbar

3321-000-0000

IP 66

Contalı, ayaklı, topraklama ve nötr baralı (halogen free - yanmaz) /
With gasket and earth - neutral busbar (halogen free - non flammable)

3321-000-0066



Ambalaj Mik.
Pack Unit



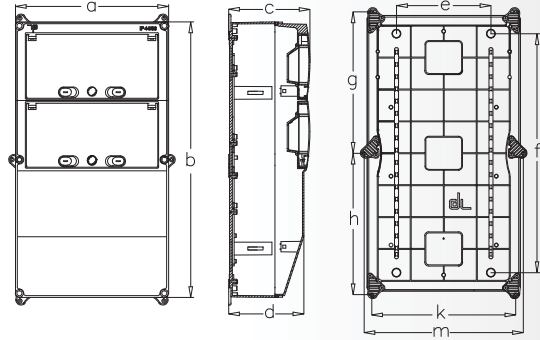
Ağırlık
Weight

1

2200

Ölçüler / Dimensions

	a	b	c	d	e	f	g	h	k	m
	300	540	159	147	185	468	277	277	282	312



300x540 BOŞ KOMBİNASYON KUTULARI (1x13 SİGORTA MODÜLÜ) 300x540 EMPTY COMBINATION BOXES (FOR 1x13 MODULES)



IP 54

Contasız, barasız ve ayaksız / Without gasket and earth - neutral busbar

3328-000-0000

IP 66

Contalı, ayaklı, topraklama ve nötr baralı / With gasket and earth - neutral busbar

3327-000-0000

IP 66

Contalı, ayaklı, topraklama ve nötr baralı (halogen free - yanmaz) /
With gasket and earth - neutral busbar (halogen free - non flammable)

3328-000-0077



Ambalaj Mik.
Pack Unit



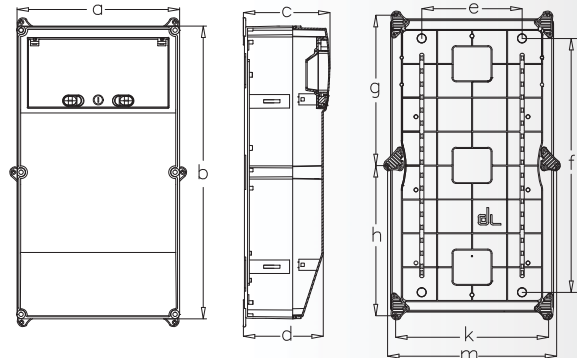
Ağırlık
Weight

1

2200

Ölçüler / Dimensions

	a	b	c	d	e	f	g	h	k	m
	300	540	159	147	185	468	277	277	282	312



KOMBİNASYON ARABALARI PORTABLE DISTRIBUTION PANELS

■ KOMBİNASYON ARABASI (MAKARASIZ) PORTABLE DISTRIBUTION PANELS



1414-010-03



- Yüksek dayanımlı kauçuk tekerlekler
Robust wheels made from rubber

■ KOMBİNASYON ARABASI (MAKARALI) PORTABLE DISTRIBUTION PANELS (WITH REEL)



1414-020-03



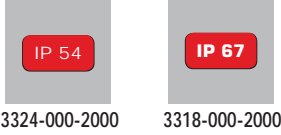
- Opsiyonel kablo makarası
Optional cable reel

- Elektrostatik boyalı çelik konstrüksiyon
Steel construction with electrostatic painting

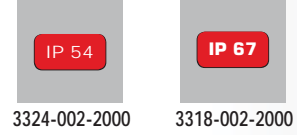


KOMBİNASYON KUTULARI COMBINATION BOXES

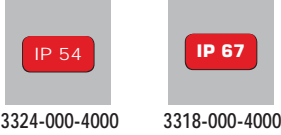
■ 130x220 MONTAJLI KOMBİNASYON KUTULARI (Standart Tip Makine Prizi ile) 130x220 ASSEMBLED COMBINATION BOXES (With Standard Type Panel Mount Socket Outlet)



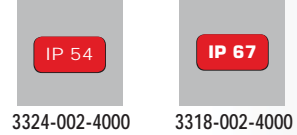
3324-000-2000 3318-000-2000
130x220 Kombinasyon kutusu
3x16A Standart makine prizi (ön)
130x220 Combination box
3x16A Standard type panel mount socket outlet (front)



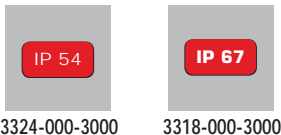
3324-002-2000 3318-002-2000
130x220 Kombinasyon kutusu
3x16A Standart makine prizi (ön)
1x16A Pano prizi (2 adet) (yan)
130x220 Combination box
3x16A Standard type panel mount socket outlet (front)
1x16A Schuko socket (2 pcs.) (side)



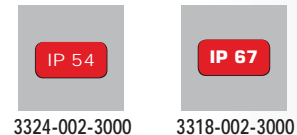
3324-000-4000 3318-000-4000
130x220 Kombinasyon kutusu
3x25A Standart makine prizi (ön)
130x220 Combination box
3x25A Standard type panel mount socket outlet (front)



3324-002-4000 3318-002-4000
130x220 Kombinasyon kutusu
3x25A Standart makine prizi (ön)
1x16A Pano prizi (2 adet) (yan)
130x220 Combination box
3x25A Standard type panel mount socket outlet (front)
1x16A Schuko socket (2 pcs.) (side)



3324-000-3000 3318-000-3000
130x220 Kombinasyon kutusu
3x32A Standart makine prizi (ön)
130x220 Combination box
3x32A Standard type panel mount socket outlet (front)



3324-002-3000 3318-002-3000
130x220 Kombinasyon kutusu
3x32A Standart makine prizi (ön)
1x16A Pano prizi (2 adet) (yan)
130x220 Combination box
3x32A Standard type panel mount socket outlet (front)
1x16A Schuko socket (2 pcs.) (side)



KOMBİNASYON KUTULARI COMBINATION BOXES

■ 130x220 MONTAJLI KOMBİNASYON KUTULARI (CEE Tip Makine Prizi ile) (16-32A) 130x220 ASSEMBLED COMBINATION BOXES (With CEE Type Panel Mount Socket Outlet) (16-32A)



IP 54

IP 67

3324-000-0000

3318-000-0000

130x220 Kombinasyon kutusu
130x220 Combination box



IP 54

IP 67

3324-000-0200

3318-000-0200

130x220 Kombinasyon kutusu
3x16A CEE tip makine prizi (IP 44) (ön)
130x220 Combination box
3x16A CEE type panel mount socket outlet (IP 44) (front)



IP 54

IP 67

3324-002-0000

3318-002-0000

130x220 Kombinasyon kutusu
1x16A Pano prizi (2 adet) (yan)
130x220 Combination box
1x16A Schuko socket (2 pcs.) (side)



IP 54

IP 67

3324-002-0200

3318-002-0200

130x220 Kombinasyon kutusu
3x16A CEE tip makine prizi (IP 44) (ön)
1x16A Pano prizi (2 adet) (yan)
130x220 Combination box
3x16A CEE type panel mount socket outlet (IP 44) (front)
1x16A Schuko socket (2 pcs.) (side)



IP 54

IP 67

3324-000-1112

3318-000-1112

130x220 Kombinasyon kutusu
CEE tip makine prizi yuvası (ön)
130x220 Combination box
CEE type panel mount socket outlet (front)



IP 54

IP 67

3324-000-2100

3318-000-2100

130x220 Kombinasyon kutusu
3x16A CEE tip makine prizi (IP 67) (ön)
130x220 Combination box
3x16A CEE type panel mount socket outlet (IP 67) (front)



IP 54

IP 67

3324-002-1112

3318-002-1112

130x220 Kombinasyon kutusu
CEE tip makine prizi yuvası (ön)
1x16A Pano prizi (2 adet) (yan)
130x220 Combination box
CEE type panel mount socket outlet (front)
1x16A Schuko socket (2 pcs.) (side)



IP 54

IP 67

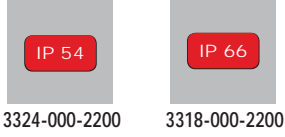
3324-002-2100

3318-002-2100

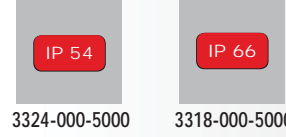
130x220 Kombinasyon kutusu
3x16A CEE tip makine prizi (IP 44) (ön)
1x16A Pano prizi (2 adet) (yan)
130x220 Combination box
3x16A CEE type panel mount socket outlet (IP 44) (front)
1x16A Schuko socket (2 pcs.) (side)

KOMBİNASYON KUTULARI COMBINATION BOXES

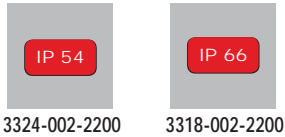
■ 130x220 MONTAJLI KOMBİNASYON KUTULARI (CEE Tip Makine Prizi ile) (16-32A) 130x220 ASSEMBLED COMBINATION BOXES (With CEE Type Panel Mount Socket Outlet) (16-32A)



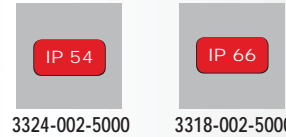
3324-000-2200 3318-000-2200
130x220 Kombinasyon kutusu
4x16A CEE tip makine prizi (IP 44) (ön)
130x220 Combination box
4x16A CEE type panel mount socket outlet (IP 44) (front)



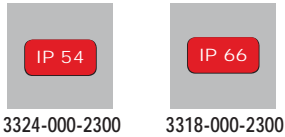
3324-000-5000 3318-000-5000
130x220 Kombinasyon kutusu
5x16A CEE tip makine prizi (IP 44) (ön)
130x220 Combination box
5x16A CEE type panel mount socket outlet (IP 44) (front)



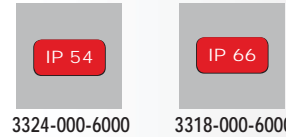
3324-002-2200 3318-002-2200
130x220 Kombinasyon kutusu
4x16A CEE tip makine prizi (IP 44) (ön)
1x16A Pano prizi (2 adet) (yan)
130x220 Combination box
4x16A CEE type panel mount socket outlet (IP 44) (front)
1x16A Schuko socket (2 pcs.) (side)



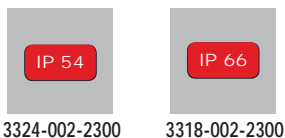
3324-002-5000 3318-002-5000
130x220 Kombinasyon kutusu
5x16A CEE tip makine prizi (IP 44) (ön)
1x16A Pano prizi (2 adet) (yan)
130x220 Combination box
5x16A CEE type panel mount socket outlet (IP 44) (front)
1x16A Schuko socket (2 pcs.) (side)



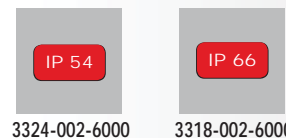
3324-000-2300 3318-000-2300
130x220 Kombinasyon kutusu
4x16A CEE tip makine prizi (IP 67) (ön)
130x220 Combination box
4x16A CEE type panel mount socket outlet (IP 67) (front)



3324-000-6000 3318-000-6000
130x220 Kombinasyon kutusu
5x16A CEE tip makine prizi (IP 67) (ön)
130x220 Combination box
5x16A CEE type panel mount socket outlet (IP 67) (front)



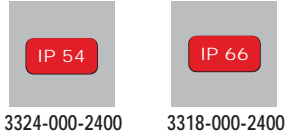
3324-002-2300 3318-002-2300
130x220 Kombinasyon kutusu
4x16A CEE tip makine prizi (IP 67) (ön)
1x16A Pano prizi (2 adet) (yan)
130x220 Combination box
4x16A CEE type panel mount socket outlet (IP 67) (front)
1x16A Schuko socket (2 pcs.) (side)



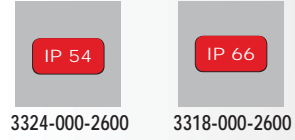
3324-002-6000 3318-002-6000
130x220 Kombinasyon kutusu
5x16A CEE tip makine prizi (IP 44) (ön)
1x16A Pano prizi (2 adet) (yan)
130x220 Combination box
5x16A CEE type panel mount socket outlet (IP 44) (front)
1x16A Schuko socket (2 pcs.) (side)

KOMBİNASYON KUTULARI COMBINATION BOXES

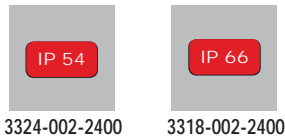
■ 130x220 MONTAJLI KOMBİNASYON KUTULARI (CEE Tip Makine Prizi ile) (16-32A) 130x220 ASSEMBLED COMBINATION BOXES (With CEE Type Panel Mount Socket Outlet) (16-32A)



3324-000-2400 3318-000-2400
130x220 Kombinasyon kutusu
3x32A CEE tip makine prizi (IP 44) (ön)
130x220 Combination box
3x32A CEE type panel mount socket outlet (IP 44) (front)



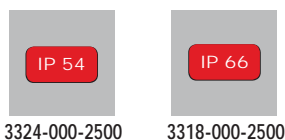
3324-000-2600 3318-000-2600
130x220 Kombinasyon kutusu
4x32A CEE tip makine prizi (IP 44) (ön)
130x220 Combination box
4x32A CEE type panel mount socket outlet (IP 44) (front)



3324-002-2400 3318-002-2400
130x220 Kombinasyon kutusu
3x32A CEE tip makine prizi (IP 44) (ön)
1x16A Pano prizi (2 adet) (yan)
130x220 Combination box
3x32A CEE type panel mount socket outlet (IP 44) (front)
1x16A Schuko socket (2 pcs.) (side)



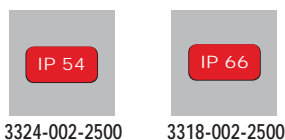
3324-002-2600 3318-002-2600
130x220 Kombinasyon kutusu
4x32A CEE tip makine prizi (IP 44) (ön)
1x16A Pano prizi (2 adet) (yan)
130x220 Combination box
4x32A CEE type panel mount socket outlet (IP 44) (front)
1x16A Schuko socket (2 pcs.) (side)



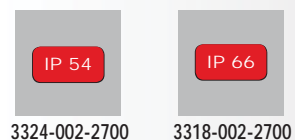
3324-000-2500 3318-000-2500
130x220 Kombinasyon kutusu
3x32A CEE tip makine prizi (IP 67) (ön)
130x220 Combination box
3x32A CEE type panel mount socket outlet (IP 67) (front)



3324-000-2700 3318-000-2700
130x220 Kombinasyon kutusu
4x32A CEE tip makine prizi (IP 67) (ön)
130x220 Combination box
4x32A CEE type panel mount socket outlet (IP 67) (front)



3324-002-2500 3318-002-2500
130x220 Kombinasyon kutusu
3x32A CEE tip makine prizi (IP 67) (ön)
1x16A Pano prizi (2 adet) (yan)
130x220 Combination box
3x32A CEE type panel mount socket outlet (IP 67) (front)
1x16A Schuko socket (2 pcs.) (side)



3324-002-2700 3318-002-2700
130x220 Kombinasyon kutusu
4x32A CEE tip makine prizi (IP 44) (ön)
1x16A Pano prizi (2 adet) (yan)
130x220 Combination box
4x32A CEE type panel mount socket outlet (IP 44) (front)
1x16A Schuko socket (2 pcs.) (side)

KOMBİNASYON KUTULARI COMBINATION BOXES

■ 130x220 MONTAJLI KOMBİNASYON KUTULARI (CEE Tip Makine Prizi ile) (16-32A) 130x220 ASSEMBLED COMBINATION BOXES (With CEE Type Panel Mount Socket Outlet) (16-32A)



IP 54

IP 66

3324-000-7000 3318-000-7000

130x220 Kombinasyon kutusu
5x32A CEE tip makine prizi (IP 44) (ön)
130x220 Combination box
5x32A CEE type panel mount socket outlet (IP 44) (front)



IP 54

IP 66

3324-000-8000 3318-000-8000

130x220 Kombinasyon kutusu
5x32A CEE tip makine prizi (IP 67) (ön)
130x220 Combination box
5x32A CEE type panel mount socket outlet (IP 67) (front)



IP 54

IP 66

3324-002-7000 3318-002-7000

130x220 Kombinasyon kutusu
5x32A CEE tip makine prizi (IP 44) (ön)
1x16A Pano prizi (2 adet) (yan)
130x220 Combination box
5x32A CEE type panel mount socket outlet (IP 44) (front)
1x16A Schuko socket (2 pcs.) (side)



IP 54

IP 66

3324-002-8000 3318-002-8000

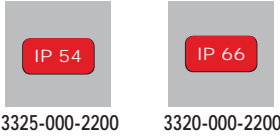
130x220 Kombinasyon kutusu
5x32A CEE tip makine prizi (IP 67) (ön)
1x16A Pano prizi (2 adet) (yan)
130x220 Combination box
5x32A CEE type panel mount socket outlet (IP 67) (front)
1x16A Schuko socket (2 pcs.) (side)



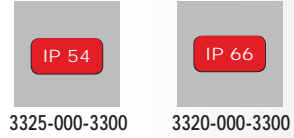
KOMBİNASYON KUTULARI COMBINATION BOXES

220x300 MONTAJLI KOMBİNASYON KUTULARI (Standart Tip Makine Prizi ile)

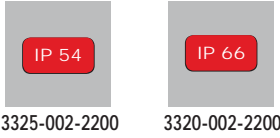
220x300 ASSEMBLED COMBINATION BOXES (With Standard Type Panel Mount Socket Outlet)



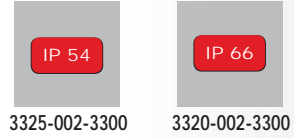
3325-000-2200 3320-000-2200
220x300 Kombinasyon kutusu
3x16A Standart tip makine prizi (2 adet) (ön)
220x300 Combination box
3x16A Standard type panel mount socket outlet
(2 pcs.) (front)



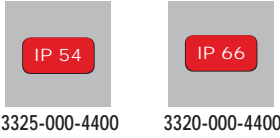
3325-000-3300 3320-000-3300
220x300 Kombinasyon kutusu
3x32A Standart tip makine prizi (2 adet) (ön)
220x300 Combination box
3x32A Standard type panel mount socket outlet
(2 pcs.) (front)



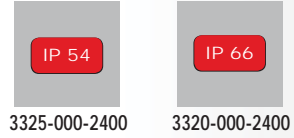
3325-002-2200 3320-002-2200
220x300 Kombinasyon kutusu
3x16A Standart tip makine prizi (2 adet) (ön)
1x16A Pano prizi (2 adet) (yan)
220x300 Combination box
3x16A Standard type panel mount socket outlet
(2 pcs.) (front)
1x16A Schuko socket (2 pcs.) (side)



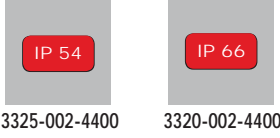
3325-002-3300 3320-002-3300
220x300 Kombinasyon kutusu
3x32A Standart tip makine prizi (2 adet) (ön)
1x16A Pano prizi (2 adet) (yan)
220x300 Combination box
3x32A Standard type panel mount socket outlet
(2 pcs.) (front)
1x16A Schuko socket (2 pcs.) (side)



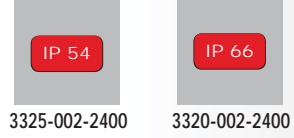
3325-000-4400 3320-000-4400
220x300 Kombinasyon kutusu
3x25A Standart tip makine prizi (2 adet) (ön)
220x300 Combination box
3x25A Standard type panel mount socket outlet
(2 pcs.) (front)



3325-000-2400 3320-000-2400
220x300 Kombinasyon kutusu
3x16A Standart tip makine prizi (ön)
3x25A Standart tip makine prizi (ön)
220x300 Combination box
3x16A Standard type panel mount socket outlet (front)
3x25A Standard type panel mount socket outlet (front)



3325-002-4400 3320-002-4400
220x300 Kombinasyon kutusu
3x25A Standart tip makine prizi (2 adet) (ön)
1x16A Pano prizi (2 adet) (yan)
220x300 Combination box
3x25A Standard type panel mount socket outlet
(2 pcs.) (front)
1x16A Schuko socket (2 pcs.) (side)



3325-002-2400 3320-002-2400
220x300 Kombinasyon kutusu
3x16A Standart tip makine prizi (ön)
3x25A Standart tip makine prizi (ön)
1x16A Pano prizi (2 adet) (yan)
220x300 Combination box
3x16A Standard type panel mount socket outlet (front)
3x25A Standard type panel mount socket outlet (front)
1x16A Schuko socket (2 pcs.) (side)

KOMBİNASYON KUTULARI COMBINATION BOXES

220x300 MONTAJLI KOMBİNASYON KUTULARI (Standart Tip Makine Prizi ile)

220x300 ASSEMBLED COMBINATION BOXES (With Standard Type Panel Mount Socket Outlet)



IP 54

IP 66

3325-000-2300

3320-000-2300

220x300 Kombinasyon kutusu
3x16A Standart tip makine prizi (ön)
3x32A Standart tip makine prizi (ön)
220x300 Combination box
3x16A Standard type panel mount socket outlet (front)
3x32A Standard type panel mount socket outlet (front)



IP 54

IP 66

3325-000-3400

3320-000-3400

220x300 Kombinasyon kutusu
3x25A Standart tip makine prizi (ön)
3x32A Standart tip makine prizi (ön)
220x300 Combination box
3x25A Standard type panel mount socket outlet (front)
3x32A Standard type panel mount socket outlet (front)



IP 54

IP 66

3325-002-2300

3320-002-2300

220x300 Kombinasyon kutusu
3x16A Standart tip makine prizi (ön)
3x32A Standart tip makine prizi (ön)
1x16A Pano prizi (2 adet) (yan)
220x300 Combination box
3x16A Standard type panel mount socket outlet (front)
3x32A Standard type panel mount socket outlet (front)
1x16A Schuko socket (2 pcs.) (side)



IP 54

IP 66

3325-002-3400

3320-002-3400

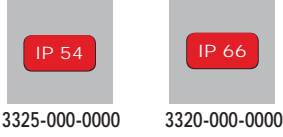
220x300 Kombinasyon kutusu
3x25A Standart tip makine prizi (ön)
3x32A Standart tip makine prizi (ön)
1x16A Pano prizi (2 adet) (yan)
220x300 Combination box
3x25A Standard type panel mount socket outlet (front)
3x32A Standard type panel mount socket outlet (front)
1x16A Schuko socket (2 pcs.) (side)



KOMBİNASYON KUTULARI COMBINATION BOXES

■ 220x300 MONTAJLI KOMBİNASYON KUTULARI (CEE Tip Makine Prizi ile) (16-32A)

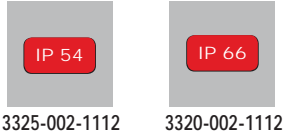
220x300 ASSEMBLED COMBINATION BOXES (With CEE Type Panel Mount Socket Outlet) (16-32A)



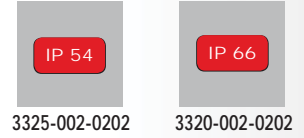
220x300 Kombinasyon kutusu
220x300 Combination box



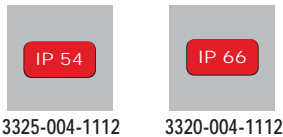
220x300 Kombinasyon kutusu
3x16A CEE tip makine prizi (2 adet) (IP 44) (ön)
220x300 Combination box
3x16A CEE type panel mount socket outlet
(2 pcs.) (IP 44) (front)



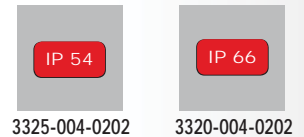
220x300 Kombinasyon kutusu
CEE tip makine prizi yuvası (2 adet) (ön)
1x16A Pano prizi (2 adet) (yan)
220x300 Combination box
CEE type panel mount socket outlet (2 pcs.) (front)
1x16A Schuko socket (2 pcs.) (side)



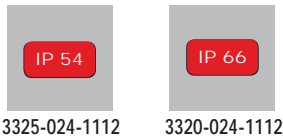
220x300 Kombinasyon kutusu
3x16A CEE tip makine prizi (2 adet) (IP 44) (ön)
1x16A Pano prizi (2 adet) (yan)
220x300 Combination box
3x16A CEE type panel mount socket outlet
(2 pcs.) (IP 44) (front)
1x16A Schuko socket (2 pcs.) (side)



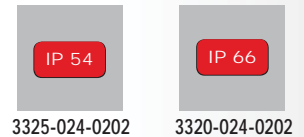
220x300 Kombinasyon kutusu
CEE tip makine prizi yuvası (2 adet) (ön)
1x16A Pano prizi (4 adet) (yan)
220x300 Combination box
CEE type panel mount socket outlet (2 pcs.) (front)
1x16A Schuko socket (4 pcs.) (side)



220x300 Kombinasyon kutusu
3x16A CEE tip makine prizi (2 adet) (IP 44) (ön)
1x16A Pano prizi (4 adet) (yan)
220x300 Combination box
3x16A CEE type panel mount socket outlet
(2 pcs.) (IP 44) (front)
1x16A Schuko socket (4 pcs.) (side)



220x300 Kombinasyon kutusu
CEE tip makine prizi yuvası (2 adet) (ön)
1x16A Pano prizi (4 adet) (yan)
1x16A Pano prizi (2 adet) (alt)
220x300 Combination box
CEE type panel mount socket outlet (2 pcs.) (front)
1x16A Schuko socket (4 pcs.) (side)
1x16A Schuko socket (2 pcs.) (bottom)



220x300 Kombinasyon kutusu
3x16A CEE tip makine prizi (2 adet) (IP 44) (ön)
1x16A Pano prizi (4 adet) (yan)
1x16A Pano prizi (2 adet) (alt)
220x300 Combination box
3x16A CEE type panel mount socket outlet
(2 pcs.) (IP 44) (front)
1x16A Schuko socket (4 pcs.) (side)
1x16A Schuko socket (2 pcs.) (bottom)

KOMBİNASYON KUTULARI COMBINATION BOXES

220x300 MONTAJLI KOMBİNASYON KUTULARI (CEE Tip Makine Prizi ile) (16-32A)

220x300 ASSEMBLED COMBINATION BOXES (With CEE Type Panel Mount Socket Outlet) (16-32A)



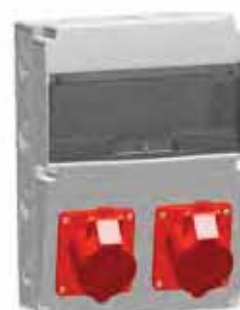
IP 54

IP 66

3325-000-2121

3320-000-2121

220x300 Kombinasyon kutusu
3x16A CEE tip makine prizi (2 adet) (IP 67) (ön)
220x300 Combination box
3x16A CEE type panel mount socket outlet
(2 pcs.) (IP 67) (front)



IP 54

IP 66

3325-000-2222

3320-000-2222

220x300 Kombinasyon kutusu
4x16A CEE tip makine prizi (2 adet) (IP 44) (ön)
220x300 Combination box
4x16A CEE type panel mount socket outlet
(2 pcs.) (IP 44) (front)



IP 54

IP 66

3325-002-2121

3320-002-2121

220x300 Kombinasyon kutusu
3x16A CEE tip makine prizi (2 adet) (IP 67) (ön)
1x16A Pano prizi (2 adet) (yan)
220x300 Combination box
3x16A CEE type panel mount socket outlet
(2 pcs.) (IP 67) (front)
1x16A Schuko socket (2 pcs.) (side)



IP 54

IP 66

3325-002-2222

3320-002-2222

220x300 Kombinasyon kutusu
4x16A CEE tip makine prizi (2 adet) (IP 44) (ön)
1x16A Pano prizi (2 adet) (yan)
220x300 Combination box
4x16A CEE type panel mount socket outlet
(2 pcs.) (IP 44) (front)
1x16A Schuko socket (2 pcs.) (side)



IP 54

IP 66

3325-004-2121

3320-004-2121

220x300 Kombinasyon kutusu
3x16A CEE tip makine prizi (2 adet) (IP 67) (ön)
1x16A Pano prizi (4 adet) (yan)
220x300 Combination box
3x16A CEE type panel mount socket outlet
(2 pcs.) (IP 67) (front)
1x16A Schuko socket (4 pcs.) (side)



IP 54

IP 66

3325-004-2222

3320-004-2222

220x300 Kombinasyon kutusu
4x16A CEE tip makine prizi (2 adet) (IP 44) (ön)
1x16A Pano prizi (4 adet) (yan)
220x300 Combination box
4x16A CEE type panel mount socket outlet
(2 pcs.) (IP 44) (front)
1x16A Schuko socket (4 pcs.) (side)



IP 54

IP 66

3325-024-2121

3320-024-2121

220x300 Kombinasyon kutusu
3x16A CEE tip makine prizi (2 adet) (IP 67) (ön)
1x16A Pano prizi (4 adet) (yan)
1x16A Pano prizi (2 adet) (alt)
220x300 Combination box
3x16A CEE type panel mount socket outlet
(2 pcs.) (IP 67) (front)
1x16A Schuko socket (4 pcs.) (side)
1x16A Schuko socket (2 pcs.) (bottom)



IP 54

IP 66

3325-024-2222

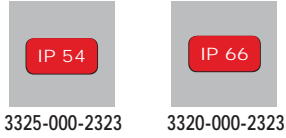
3320-024-2222

220x300 Kombinasyon kutusu
4x16A CEE tip makine prizi (2 adet) (IP 44) (ön)
1x16A Pano prizi (4 adet) (yan)
1x16A Pano prizi (2 adet) (alt)
220x300 Combination box
4x16A CEE type panel mount socket outlet
(2 pcs.) (IP 44) (front)
1x16A Schuko socket (4 pcs.) (side)
1x16A Schuko socket (2 pcs.) (bottom)

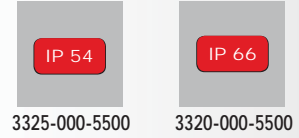
KOMBİNASYON KUTULARI COMBINATION BOXES

220x300 MONTAJLI KOMBİNASYON KUTULARI (CEE Tip Makine Prizi ile) (16-32A)

220x300 ASSEMBLED COMBINATION BOXES (With CEE Type Panel Mount Socket Outlet) (16-32A)



220x300 Kombinasyon kutusu
4x16A CEE tip makine prizi (2 adet) (IP 67) (ön)
220x300 Combination box
4x16A CEE type panel mount socket outlet
(2 pcs.) (IP 67) (front)



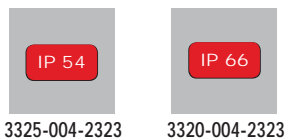
220x300 Kombinasyon kutusu
5x16A CEE tip makine prizi (2 adet) (IP 44) (ön)
220x300 Combination box
5x16A CEE type panel mount socket outlet
(2 pcs.) (IP 44) (front)



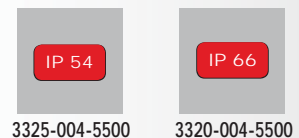
220x300 Kombinasyon kutusu
4x16A CEE tip makine prizi (2 adet) (IP 67) (ön)
1x16A Pano prizi (2 adet) (yan)
220x300 Combination box
4x16A CEE type panel mount socket outlet
(2 pcs.) (IP 67) (front)
1x16A Schuko socket (2 pcs.) (side)



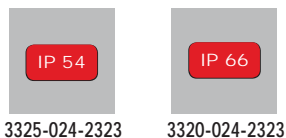
220x300 Kombinasyon kutusu
5x16A CEE tip makine prizi (2 adet) (IP 44) (ön)
1x16A Pano prizi (2 adet) (yan)
220x300 Combination box
5x16A CEE type panel mount socket outlet
(2 pcs.) (IP 44) (front)
1x16A Schuko socket (2 pcs.) (side)



220x300 Kombinasyon kutusu
4x16A CEE tip makine prizi (2 adet) (IP 67) (ön)
1x16A Pano prizi (4 adet) (yan)
220x300 Combination box
4x16A CEE type panel mount socket outlet
(2 pcs.) (IP 67) (front)
1x16A Schuko socket (4 pcs.) (side)



220x300 Kombinasyon kutusu
5x16A CEE tip makine prizi (2 adet) (IP 44) (ön)
1x16A Pano prizi (4 adet) (yan)
220x300 Combination box
5x16A CEE type panel mount socket outlet
(2 pcs.) (IP 44) (front)
1x16A Schuko socket (4 pcs.) (side)



220x300 Kombinasyon kutusu
4x16A CEE tip makine prizi (2 adet) (IP 67) (ön)
1x16A Pano prizi (4 adet) (yan)
1x16A Pano prizi (2 adet) (alt)
220x300 Combination box
4x16A CEE type panel mount socket outlet
(2 pcs.) (IP 67) (front)
1x16A Schuko socket (4 pcs.) (side)
1x16A Schuko socket (2 pcs.) (bottom)



220x300 Kombinasyon kutusu
5x16A CEE tip makine prizi (2 adet) (IP 44) (ön)
1x16A Pano prizi (4 adet) (yan)
1x16A Pano prizi (2 adet) (alt)
220x300 Combination box
5x16A CEE type panel mount socket outlet
(2 pcs.) (IP 44) (front)
1x16A Schuko socket (4 pcs.) (side)
1x16A Schuko socket (2 pcs.) (bottom)

KOMBİNASYON KUTULARI COMBINATION BOXES

220x300 MONTAJLI KOMBİNASYON KUTULARI (CEE Tip Makine Prizi ile) (16-32A)

220x300 ASSEMBLED COMBINATION BOXES (With CEE Type Panel Mount Socket Outlet) (16-32A)



IP 54

IP 66

3325-000-6600 3320-000-6600

220x300 Kombinasyon kutusu
5x16A CEE tip makine prizi (2 adet) (IP 67) (ön)
220x300 Combination box
5x16A CEE type panel mount socket outlet
(2 pcs.) (IP 67) (front)



IP 54

IP 66

3325-000-2424 3320-000-2424

220x300 Kombinasyon kutusu
3x32A CEE tip makine prizi (2 adet) (IP 44) (ön)
220x300 Combination box
3x32A CEE type panel mount socket outlet
(2 pcs.) (IP 44) (front)



IP 54

IP 66

3325-002-6600 3320-002-6600

220x300 Kombinasyon kutusu
5x16A CEE tip makine prizi (2 adet) (IP 67) (ön)
1x16A Pano prizi (2 adet) (yan)
220x300 Combination box
5x16A CEE type panel mount socket outlet
(2 pcs.) (IP 67) (front)
1x16A Schuko socket (2 pcs.) (side)



IP 54

IP 66

3325-002-2424 3320-002-2424

220x300 Kombinasyon kutusu
3x32A CEE tip makine prizi (2 adet) (IP 44) (ön)
1x16A Pano prizi (2 adet) (yan)
220x300 Combination box
3x32A CEE type panel mount socket outlet
(2 pcs.) (IP 44) (front)
1x16A Schuko socket (2 pcs.) (side)



IP 54

IP 66

3325-004-6600 3320-004-6600

220x300 Kombinasyon kutusu
5x16A CEE tip makine prizi (2 adet) (IP 67) (ön)
1x16A Pano prizi (4 adet) (yan)
220x300 Combination box
5x16A CEE type panel mount socket outlet
(2 pcs.) (IP 67) (front)
1x16A Schuko socket (4 pcs.) (side)



IP 54

IP 66

3325-004-2424 3320-004-2424

220x300 Kombinasyon kutusu
3x32A CEE tip makine prizi (2 adet) (IP 44) (ön)
1x16A Pano prizi (4 adet) (yan)
220x300 Combination box
3x32A CEE type panel mount socket outlet
(2 pcs.) (IP 44) (front)
1x16A Schuko socket (4 pcs.) (side)



IP 54

IP 66

3325-024-6600 3320-024-6600

220x300 Kombinasyon kutusu
5x16A CEE tip makine prizi (2 adet) (IP 67) (ön)
1x16A Pano prizi (4 adet) (yan)
1x16A Pano prizi (2 adet) (alt)
220x300 Combination box
5x16A CEE type panel mount socket outlet
(2 pcs.) (IP 67) (front)
1x16A Schuko socket (4 pcs.) (side)
1x16A Schuko socket (2 pcs.) (bottom)



IP 54

IP 66

3325-024-2424 3320-024-2424

220x300 Kombinasyon kutusu
3x32A CEE tip makine prizi (2 adet) (IP 44) (ön)
1x16A Pano prizi (4 adet) (yan)
1x16A Pano prizi (2 adet) (alt)
220x300 Combination box
3x32A CEE type panel mount socket outlet
(2 pcs.) (IP 44) (front)
1x16A Schuko socket (4 pcs.) (side)
1x16A Schuko socket (2 pcs.) (bottom)

KOMBİNASYON KUTULARI COMBINATION BOXES

220x300 MONTAJLI KOMBİNASYON KUTULARI (CEE Tip Makine Prizi ile) (16-32A)

220x300 ASSEMBLED COMBINATION BOXES (With CEE Type Panel Mount Socket Outlet) (16-32A)



IP 54

IP 66

3325-000-2525

3320-000-2525

220x300 Kombinasyon kutusu
3x32A CEE tip makine prizi (2 adet) (IP 67) (ön)
220x300 Combination box
3x32A CEE type panel mount socket outlet
(2 pcs.) (IP 67) (front)



IP 54

IP 66

3325-000-2626

3320-000-2626

220x300 Kombinasyon kutusu
4x32A CEE tip makine prizi (2 adet) (IP 44) (ön)
220x300 Combination box
4x32A CEE type panel mount socket outlet
(2 pcs.) (IP 44) (front)



IP 54

IP 66

3325-002-2525

3320-002-2525

220x300 Kombinasyon kutusu
3x32A CEE tip makine prizi (2 adet) (IP 67) (ön)
1x16A Pano prizi (2 adet) (yan)
220x300 Combination box
3x32A CEE type panel mount socket outlet
(2 pcs.) (IP 67) (front)
1x16A Schuko socket (2 pcs.) (side)



IP 54

IP 66

3325-002-2626

3320-002-2626

220x300 Kombinasyon kutusu
4x32A CEE tip makine prizi (2 adet) (IP 44) (ön)
1x16A Pano prizi (2 adet) (yan)
220x300 Combination box
4x32A CEE type panel mount socket outlet
(2 pcs.) (IP 44) (front)
1x16A Schuko socket (2 pcs.) (side)



IP 54

IP 66

3325-004-2525

3320-004-2525

220x300 Kombinasyon kutusu
3x32A CEE tip makine prizi (2 adet) (IP 67) (ön)
1x16A Pano prizi (4 adet) (yan)
220x300 Combination box
3x32A CEE type panel mount socket outlet
(2 pcs.) (IP 67) (front)
1x16A Schuko socket (4 pcs.) (side)



IP 54

IP 66

3325-004-2626

3320-004-2626

220x300 Kombinasyon kutusu
4x32A CEE tip makine prizi (2 adet) (IP 44) (ön)
1x16A Pano prizi (4 adet) (yan)
220x300 Combination box
4x32A CEE type panel mount socket outlet
(2 pcs.) (IP 44) (front)
1x16A Schuko socket (4 pcs.) (side)



IP 54

IP 66

3325-024-2525

3320-024-2525

220x300 Kombinasyon kutusu
3x32A CEE tip makine prizi (2 adet) (IP 67) (ön)
1x16A Pano prizi (4 adet) (yan)
1x16A Pano prizi (2 adet) (alt)
220x300 Combination box
3x32A CEE type panel mount socket outlet
(2 pcs.) (IP 67) (front)
1x16A Schuko socket (4 pcs.) (side)
1x16A Schuko socket (2 pcs.) (bottom)



IP 54

IP 66

3325-024-2626

3320-024-2626

220x300 Kombinasyon kutusu
4x32A CEE tip makine prizi (2 adet) (IP 44) (ön)
1x16A Pano prizi (4 adet) (yan)
1x16A Pano prizi (2 adet) (alt)
220x300 Combination box
4x32A CEE type panel mount socket outlet
(2 pcs.) (IP 44) (front)
1x16A Schuko socket (4 pcs.) (side)
1x16A Schuko socket (2 pcs.) (bottom)

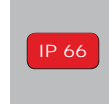
KOMBİNASYON KUTULARI COMBINATION BOXES

220x300 MONTAJLI KOMBİNASYON KUTULARI (CEE Tip Makine Prizi ile) (16-32A)

220x300 ASSEMBLED COMBINATION BOXES (With CEE Type Panel Mount Socket Outlet) (16-32A)



3325-000-2727

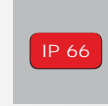


3320-000-2727

220x300 Kombinasyon kutusu
4x32A CEE tip makine prizi (2 adet) (IP 67) (ön)
220x300 Combination box
4x32A CEE type panel mount socket outlet
(2 pcs.) (IP 67) (front)



3325-000-7700



3320-000-7700

220x300 Kombinasyon kutusu
5x32A CEE tip makine prizi (2 adet) (IP 44) (ön)
220x300 Combination box
5x32A CEE type panel mount socket outlet
(2 pcs.) (IP 44) (front)



3325-002-2727

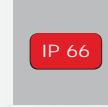


3320-002-2727

220x300 Kombinasyon kutusu
4x32A CEE tip makine prizi (2 adet) (IP 67) (ön)
1x16A Pano prizi (2 adet) (yan)
220x300 Combination box
4x32A CEE type panel mount socket outlet
(2 pcs.) (IP 67) (front)
1x16A Schuko socket (2 pcs.) (side)



3325-002-7700

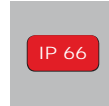


3320-002-7700

220x300 Kombinasyon kutusu
5x32A CEE tip makine prizi (2 adet) (IP 44) (ön)
1x16A Pano prizi (2 adet) (yan)
220x300 Combination box
5x32A CEE type panel mount socket outlet
(2 pcs.) (IP 44) (front)
1x16A Schuko socket (2 pcs.) (side)



3325-004-2727

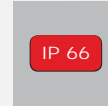


3320-004-2727

220x300 Kombinasyon kutusu
4x32A CEE tip makine prizi (2 adet) (IP 67) (ön)
1x16A Pano prizi (4 adet) (yan)
220x300 Combination box
4x32A CEE type panel mount socket outlet
(2 pcs.) (IP 67) (front)
1x16A Schuko socket (4 pcs.) (side)



3325-004-7700

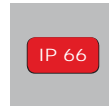


3320-004-7700

220x300 Kombinasyon kutusu
5x32A CEE tip makine prizi (2 adet) (IP 44) (ön)
1x16A Pano prizi (4 adet) (yan)
220x300 Combination box
5x32A CEE type panel mount socket outlet
(2 pcs.) (IP 44) (front)
1x16A Schuko socket (4 pcs.) (side)



3325-024-2727

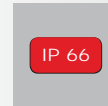


3320-024-2727

220x300 Kombinasyon kutusu
4x32A CEE tip makine prizi (2 adet) (IP 67) (ön)
1x16A Pano prizi (4 adet) (yan)
1x16A Pano prizi (2 adet) (alt)
220x300 Combination box
4x32A CEE type panel mount socket outlet
(2 pcs.) (IP 67) (front)
1x16A Schuko socket (4 pcs.) (side)
1x16A Schuko socket (2 pcs.) (bottom)



3325-024-7700



3320-024-7700

220x300 Kombinasyon kutusu
5x32A CEE tip makine prizi (2 adet) (IP 44) (ön)
1x16A Pano prizi (4 adet) (yan)
1x16A Pano prizi (2 adet) (alt)
220x300 Combination box
5x32A CEE type panel mount socket outlet
(2 pcs.) (IP 44) (front)
1x16A Schuko socket (4 pcs.) (side)
1x16A Schuko socket (2 pcs.) (bottom)

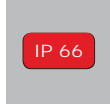
KOMBİNASYON KUTULARI COMBINATION BOXES

220x300 MONTAJLI KOMBİNASYON KUTULARI (CEE Tip Makine Prizi ile) (16-32A)

220x300 ASSEMBLED COMBINATION BOXES (With CEE Type Panel Mount Socket Outlet) (16-32A)



3325-000-8800

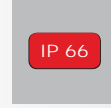


3320-000-8800

220x300 Kombinasyon kutusu
5x32A CEE tip makine prizi (2 adet) (IP 67) (ön)
220x300 Combination box
5x32A CEE type panel mount socket outlet
(2 pcs.) (IP 67) (front)



3325-000-2226

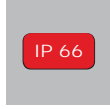


3320-000-2226

220x300 Kombinasyon kutusu
4x16A CEE tip makine prizi (IP 44) (ön)
4x32A CEE tip makine prizi (IP 44) (ön)
220x300 Combination box
4x16A CEE type panel mount socket outlet (IP 44) (front)
4x32A CEE type panel mount socket outlet (IP 44) (front)



3325-002-8800

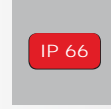


3320-002-8800

220x300 Kombinasyon kutusu
5x32A CEE tip makine prizi (2 adet) (IP 67) (ön)
1x16A Pano prizi (2 adet) (yan)
220x300 Combination box
5x32A CEE type panel mount socket outlet
(2 pcs.) (IP 67) (front)
1x16A Schuko socket (2 pcs.) (side)



3325-002-2226



3320-002-2226

220x300 Kombinasyon kutusu
4x16A CEE tip makine prizi (IP 44) (ön)
4x32A CEE tip makine prizi (IP 44) (ön)
1x16A Pano prizi (2 adet) (yan)
220x300 Combination box
4x16A CEE type panel mount socket outlet (IP 44) (front)
4x32A CEE type panel mount socket outlet (IP 44) (front)
1x16A Schuko socket (2 pcs.) (side)



3325-004-8800

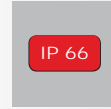


3320-004-8800

220x300 Kombinasyon kutusu
5x32A CEE tip makine prizi (2 adet) (IP 67) (ön)
1x16A Pano prizi (4 adet) (yan)
220x300 Combination box
5x32A CEE type panel mount socket outlet
(2 pcs.) (IP 67) (front)
1x16A Schuko socket (4 pcs.) (side)



3325-004-2226

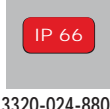


3320-004-2226

220x300 Kombinasyon kutusu
4x16A CEE tip makine prizi (IP 44) (ön)
4x32A CEE tip makine prizi (IP 44) (ön)
1x16A Pano prizi (4 adet) (yan)
220x300 Combination box
4x16A CEE type panel mount socket outlet (IP 44) (front)
4x32A CEE type panel mount socket outlet (IP 44) (front)
1x16A Schuko socket (4 pcs.) (side)



3325-024-8800

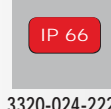


3320-024-8800

220x300 Kombinasyon kutusu
5x32A CEE tip makine prizi (2 adet) (IP 67) (ön)
1x16A Pano prizi (4 adet) (yan)
1x16A Pano prizi (2 adet) (alt)
220x300 Combination box
5x32A CEE type panel mount socket outlet
(2 pcs.) (IP 67) (front)
1x16A Schuko socket (4 pcs.) (side)
1x16A Schuko socket (2 pcs.) (bottom)



3325-024-2226



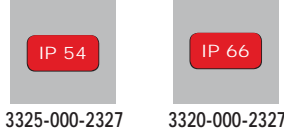
3320-024-2226

220x300 Kombinasyon kutusu
4x16A CEE tip makine prizi (IP 44) (ön)
4x32A CEE tip makine prizi (IP 44) (ön)
1x16A Pano prizi (4 adet) (yan)
1x16A Pano prizi (2 adet) (alt)
220x300 Combination box
4x16A CEE type panel mount socket outlet (IP 44) (front)
4x32A CEE type panel mount socket outlet (IP 44) (front)
1x16A Schuko socket (4 pcs.) (side)
1x16A Schuko socket (2 pcs.) (bottom)

KOMBİNASYON KUTULARI COMBINATION BOXES

220x300 MONTAJLI KOMBİNASYON KUTULARI (CEE Tip Makine Prizi ile) (16-32A)

220x300 ASSEMBLED COMBINATION BOXES (With CEE Type Panel Mount Socket Outlet) (16-32A)



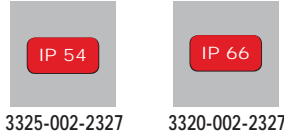
3325-000-2327 3320-000-2327

220x300 Kombinasyon kutusu
4x16A CEE tip makine prizi (IP 67) (ön)
4x32A CEE tip makine prizi (IP 67) (ön)
220x300 Combination box
4x16A CEE type panel mount socket outlet (IP 67) (front)
4x32A CEE type panel mount socket outlet (IP 67) (front)



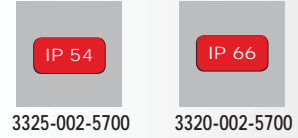
3325-000-5700 3320-000-5700

220x300 Kombinasyon kutusu
5x16A CEE tip makine prizi (IP 44) (ön)
5x32A CEE tip makine prizi (IP 44) (ön)
220x300 Combination box
5x16A CEE type panel mount socket outlet (IP 44) (front)
5x32A CEE type panel mount socket outlet (IP 44) (front)



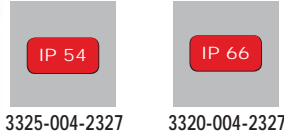
3325-002-2327 3320-002-2327

220x300 Kombinasyon kutusu
4x16A CEE tip makine prizi (IP 67) (ön)
4x32A CEE tip makine prizi (IP 67) (ön)
1x16A Pano prizi (2 adet) (yan)
220x300 Combination box
4x16A CEE type panel mount socket outlet (IP 67) (front)
4x32A CEE type panel mount socket outlet (IP 67) (front)
1x16A Schuko socket (2 pcs.) (side)



3325-002-5700 3320-002-5700

220x300 Kombinasyon kutusu
5x16A CEE tip makine prizi (IP 44) (ön)
5x32A CEE tip makine prizi (IP 44) (ön)
1x16A Pano prizi (2 adet) (yan)
220x300 Combination box
5x16A CEE type panel mount socket outlet (IP 44) (front)
5x32A CEE type panel mount socket outlet (IP 44) (front)
1x16A Schuko socket (2 pcs.) (side)



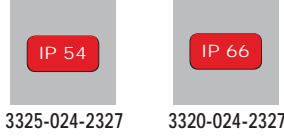
3325-004-2327 3320-004-2327

220x300 Kombinasyon kutusu
4x16A CEE tip makine prizi (IP 67) (ön)
4x32A CEE tip makine prizi (IP 67) (ön)
1x16A Pano prizi (4 adet) (yan)
220x300 Combination box
4x16A CEE type panel mount socket outlet (IP 67) (front)
4x32A CEE type panel mount socket outlet (IP 67) (front)
1x16A Schuko socket (4 pcs.) (side)



3325-004-5700 3320-004-5700

220x300 Kombinasyon kutusu
5x16A CEE tip makine prizi (IP 44) (ön)
5x32A CEE tip makine prizi (IP 44) (ön)
1x16A Pano prizi (4 adet) (yan)
220x300 Combination box
5x16A CEE type panel mount socket outlet (IP 44) (front)
5x32A CEE type panel mount socket outlet (IP 44) (front)
1x16A Schuko socket (4 pcs.) (side)



3325-024-2327 3320-024-2327

220x300 Kombinasyon kutusu
4x16A CEE tip makine prizi (IP 67) (ön)
4x32A CEE tip makine prizi (IP 67) (ön)
1x16A Pano prizi (4 adet) (yan)
1x16A Pano prizi (2 adet) (alt)
220x300 Combination box
4x16A CEE type panel mount socket outlet (IP 67) (front)
4x32A CEE type panel mount socket outlet (IP 67) (front)
1x16A Schuko socket (4 pcs.) (side)
1x16A Schuko socket (2 pcs.) (bottom)



3325-024-5700 3320-024-5700

220x300 Kombinasyon kutusu
5x16A CEE tip makine prizi (IP 44) (ön)
5x32A CEE tip makine prizi (IP 44) (ön)
1x16A Pano prizi (4 adet) (yan)
1x16A Pano prizi (2 adet) (alt)
220x300 Combination box
5x16A CEE type panel mount socket outlet (IP 44) (front)
5x32A CEE type panel mount socket outlet (IP 44) (front)
1x16A Schuko socket (4 pcs.) (side)
1x16A Schuko socket (2 pcs.) (bottom)

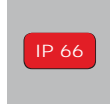
KOMBİNASYON KUTULARI COMBINATION BOXES

220x300 MONTAJLI KOMBİNASYON KUTULARI (CEE Tip Makine Prizi ile) (16-32A)

220x300 ASSEMBLED COMBINATION BOXES (With CEE Type Panel Mount Socket Outlet) (16-32A)



3325-000-6800

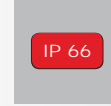


3320-000-6800

220x300 Kombinasyon kutusu
5x16A CEE tip makine prizi (IP 67) (ön)
5x32A CEE tip makine prizi (IP 67) (ön)
220x300 Combination box
5x16A CEE type panel mount socket outlet (IP 67) (front)
5x32A CEE type panel mount socket outlet (IP 67) (front)



3325-004-6800

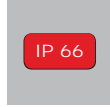


3320-004-6800

220x300 Kombinasyon kutusu
5x16A CEE tip makine prizi (IP 67) (ön)
5x32A CEE tip makine prizi (IP 67) (ön)
1x16A Pano prizi (4 adet) (yan)
220x300 Combination box
5x16A CEE type panel mount socket outlet (IP 67) (front)
5x32A CEE type panel mount socket outlet (IP 67) (front)
1x16A Schuko socket (4 pcs.) (side)



3325-002-6800



3320-002-6800

220x300 Kombinasyon kutusu
5x16A CEE tip makine prizi (IP 67) (ön)
5x32A CEE tip makine prizi (IP 67) (ön)
1x16A Pano prizi (2 adet) (yan)
220x300 Combination box
5x16A CEE type panel mount socket outlet (IP 67) (front)
5x32A CEE type panel mount socket outlet (IP 67) (front)
1x16A Schuko socket (2 pcs.) (side)



3325-024-6800



3320-024-6800

220x300 Kombinasyon kutusu
5x16A CEE tip makine prizi (IP 67) (ön)
5x32A CEE tip makine prizi (IP 67) (ön)
1x16A Pano prizi (4 adet) (yan)
1x16A Pano prizi (2 adet) (alt)
220x300 Combination box
5x16A CEE type panel mount socket outlet (IP 67) (front)
5x32A CEE type panel mount socket outlet (IP 67) (front)
1x16A Schuko socket (4 pcs.) (side)
1x16A Schuko socket (2 pcs.) (bottom)



KOMBİNASYON KUTULARI COMBINATION BOXES

220x300 MONTAJLI KOMBİNASYON KUTULARI (CEE Tip Makine Prizi ile) (63A)

220x300 ASSEMBLED COMBINATION BOXES (With CEE Type Panel Mount Socket Outlet) (63A)



IP 54

IP 66

3325-000-2811 3320-000-2811

220x300 Kombinasyon kutusu
3x63A CEE tip makine prizi (1 adet) (IP 44) (ön)
220x300 Combination box
3x63A CEE type panel mount socket outlet
(1 pcs.) (IP 44) (front)



IP 54

IP 66

3325-000-2911 3320-000-2911

220x300 Kombinasyon kutusu
3x63A CEE tip makine prizi (1 adet) (IP 67) (ön)
220x300 Combination box
3x63A CEE type panel mount socket outlet
(1 pcs.) (IP 67) (front)



IP 54

IP 66

3325-002-2811 3320-002-2811

220x300 Kombinasyon kutusu
3x63A CEE tip makine prizi (1 adet) (IP 44) (ön)
1x16A Pano prizi (2 adet) (yan)
220x300 Combination box
3x63A CEE type panel mount socket outlet
(1 pcs.) (IP 44) (front)
1x16A Schuko socket (2 pcs.) (side)



IP 54

IP 66

3325-002-2911 3320-002-2911

220x300 Kombinasyon kutusu
3x63A CEE tip makine prizi (1 adet) (IP 67) (ön)
1x16A Pano prizi (2 adet) (yan)
220x300 Combination box
3x63A CEE type panel mount socket outlet
(1 pcs.) (IP 67) (front)
1x16A Schuko socket (2 pcs.) (side)



IP 54

IP 66

3325-004-2811 3320-004-2811

220x300 Kombinasyon kutusu
3x63A CEE tip makine prizi (1 adet) (IP 44) (ön)
1x16A Pano prizi (4 adet) (yan)
220x300 Combination box
3x63A CEE type panel mount socket outlet
(1 pcs.) (IP 44) (front)
1x16A Schuko socket (4 pcs.) (side)



IP 54

IP 66

3325-004-2911 3320-004-2911

220x300 Kombinasyon kutusu
3x63A CEE tip makine prizi (1 adet) (IP 67) (ön)
1x16A Pano prizi (4 adet) (yan)
220x300 Combination box
3x63A CEE type panel mount socket outlet
(1 pcs.) (IP 67) (front)
1x16A Schuko socket (4 pcs.) (side)



IP 54

IP 66

3325-024-2811 3320-024-2811

220x300 Kombinasyon kutusu
3x63A CEE tip makine prizi (1 adet) (IP 44) (ön)
1x16A Pano prizi (4 adet) (yan)
1x16A Pano prizi (2 adet) (alt)
220x300 Combination box
3x63A CEE type panel mount socket outlet
(1 pcs.) (IP 44) (front)
1x16A Schuko socket (4 pcs.) (side)
1x16A Schuko socket (2 pcs.) (bottom)



IP 54

IP 66

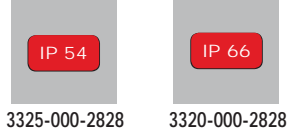
3325-024-2911 3320-024-2911

220x300 Kombinasyon kutusu
3x63A CEE tip makine prizi (1 adet) (IP 67) (ön)
1x16A Pano prizi (4 adet) (yan)
1x16A Pano prizi (2 adet) (alt)
220x300 Combination box
3x63A CEE type panel mount socket outlet
(1 pcs.) (IP 67) (front)
1x16A Schuko socket (4 pcs.) (side)
1x16A Schuko socket (2 pcs.) (bottom)

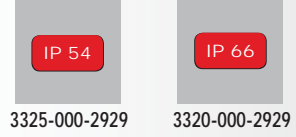
KOMBİNASYON KUTULARI COMBINATION BOXES

220x300 MONTAJLI KOMBİNASYON KUTULARI (CEE Tip Makine Prizi ile) (63A)

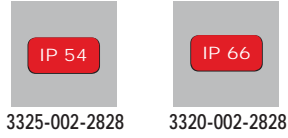
220x300 ASSEMBLED COMBINATION BOXES (With CEE Type Panel Mount Socket Outlet) (63A)



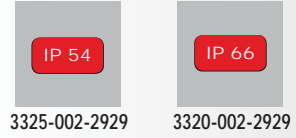
220x300 Kombinasyon kutusu
3x63A CEE tip makine prizi (2 adet) (IP 44) (ön)
220x300 Combination box
3x63A CEE type panel mount socket outlet
(2 pcs.) (IP 44) (front)



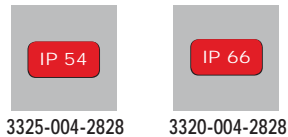
220x300 Kombinasyon kutusu
3x63A CEE tip makine prizi (2 adet) (IP 67) (ön)
220x300 Combination box
3x63A CEE type panel mount socket outlet
(2 pcs.) (IP 67) (front)



220x300 Kombinasyon kutusu
3x63A CEE tip makine prizi (2 adet) (IP 44) (ön)
1x16A Pano prizi (2 adet) (yan)
220x300 Combination box
3x63A CEE type panel mount socket outlet
(2 pcs.) (IP 44) (front)
1x16A Schuko socket (2 pcs.) (side)



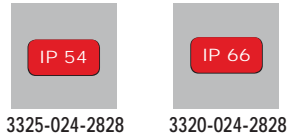
220x300 Kombinasyon kutusu
3x63A CEE tip makine prizi (2 adet) (IP 67) (ön)
1x16A Pano prizi (2 adet) (yan)
220x300 Combination box
3x63A CEE type panel mount socket outlet
(2 pcs.) (IP 67) (front)
1x16A Schuko socket (2 pcs.) (side)



220x300 Kombinasyon kutusu
3x63A CEE tip makine prizi (2 adet) (IP 44) (ön)
1x16A Pano prizi (4 adet) (yan)
220x300 Combination box
3x63A CEE type panel mount socket outlet
(2 pcs.) (IP 44) (front)
1x16A Schuko socket (4 pcs.) (side)



220x300 Kombinasyon kutusu
3x63A CEE tip makine prizi (2 adet) (IP 67) (ön)
1x16A Pano prizi (4 adet) (yan)
220x300 Combination box
3x63A CEE type panel mount socket outlet
(2 pcs.) (IP 67) (front)
1x16A Schuko socket (4 pcs.) (side)



220x300 Kombinasyon kutusu
3x63A CEE tip makine prizi (2 adet) (IP 44) (ön)
1x16A Pano prizi (4 adet) (yan)
1x16A Pano prizi (2 adet) (alt)
220x300 Combination box
3x63A CEE type panel mount socket outlet
(2 pcs.) (IP 44) (front)
1x16A Schuko socket (4 pcs.) (side)
1x16A Schuko socket (2 pcs.) (bottom)



220x300 Kombinasyon kutusu
3x63A CEE tip makine prizi (2 adet) (IP 67) (ön)
1x16A Pano prizi (4 adet) (yan)
1x16A Pano prizi (2 adet) (alt)
220x300 Combination box
3x63A CEE type panel mount socket outlet
(2 pcs.) (IP 67) (front)
1x16A Schuko socket (4 pcs.) (side)
1x16A Schuko socket (2 pcs.) (bottom)

KOMBİNASYON KUTULARI COMBINATION BOXES

220x300 MONTAJLI KOMBİNASYON KUTULARI (CEE Tip Makine Prizi ile) (63A)

220x300 ASSEMBLED COMBINATION BOXES (With CEE Type Panel Mount Socket Outlet) (63A)



IP 54

IP 66

3325-000-3111

3320-000-3111

220x300 Kombinasyon kutusu
4x63A CEE tip makine prizi (1 adet) (IP 44) (ön)
220x300 Combination box
4x63A CEE type panel mount socket outlet
(1 pcs.) (IP 44) (front)



IP 54

IP 66

3325-000-3211

3320-000-3211

220x300 Kombinasyon kutusu
4x63A CEE tip makine prizi (1 adet) (IP 67) (ön)
220x300 Combination box
4x63A CEE type panel mount socket outlet
(1 pcs.) (IP 67) (front)



IP 54

IP 66

3325-002-3111

3320-002-3111

220x300 Kombinasyon kutusu
4x63A CEE tip makine prizi (1 adet) (IP 44) (ön)
1x16A Pano prizi (2 adet) (yan)
220x300 Combination box
4x63A CEE type panel mount socket outlet
(1 pcs.) (IP 44) (front)
1x16A Schuko socket (2 pcs.) (side)



IP 54

IP 66

3325-002-3211

3320-002-3211

220x300 Kombinasyon kutusu
4x63A CEE tip makine prizi (1 adet) (IP 67) (ön)
1x16A Pano prizi (2 adet) (yan)
220x300 Combination box
4x63A CEE type panel mount socket outlet
(1 pcs.) (IP 67) (front)
1x16A Schuko socket (2 pcs.) (side)



IP 54

IP 66

3325-004-3111

3320-004-3111

220x300 Kombinasyon kutusu
4x63A CEE tip makine prizi (1 adet) (IP 44) (ön)
1x16A Pano prizi (4 adet) (yan)
220x300 Combination box
4x63A CEE type panel mount socket outlet
(1 pcs.) (IP 44) (front)
1x16A Schuko socket (4 pcs.) (side)



IP 54

IP 66

3325-004-3211

3320-004-3211

220x300 Kombinasyon kutusu
4x63A CEE tip makine prizi (1 adet) (IP 67) (ön)
1x16A Pano prizi (4 adet) (yan)
220x300 Combination box
4x63A CEE type panel mount socket outlet
(1 pcs.) (IP 67) (front)
1x16A Schuko socket (4 pcs.) (side)



IP 54

IP 66

3325-024-3111

3320-024-3111

220x300 Kombinasyon kutusu
4x63A CEE tip makine prizi (1 adet) (IP 44) (ön)
1x16A Pano prizi (4 adet) (yan)
1x16A Pano prizi (2 adet) (alt)
220x300 Combination box
4x63A CEE type panel mount socket outlet
(1 pcs.) (IP 44) (front)
1x16A Schuko socket (4 pcs.) (side)
1x16A Schuko socket (2 pcs.) (bottom)



IP 54

IP 66

3325-024-3211

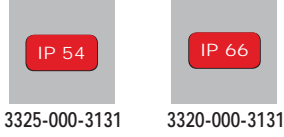
3320-024-3211

220x300 Kombinasyon kutusu
4x63A CEE tip makine prizi (1 adet) (IP 67) (ön)
1x16A Pano prizi (4 adet) (yan)
1x16A Pano prizi (2 adet) (alt)
220x300 Combination box
4x63A CEE type panel mount socket outlet
(1 pcs.) (IP 67) (front)
1x16A Schuko socket (4 pcs.) (side)
1x16A Schuko socket (2 pcs.) (bottom)

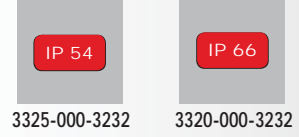
KOMBİNASYON KUTULARI COMBINATION BOXES

220x300 MONTAJLI KOMBİNASYON KUTULARI (CEE Tip Makine Prizi ile) (63A)

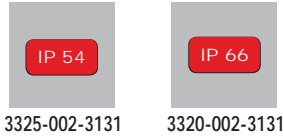
220x300 ASSEMBLED COMBINATION BOXES (With CEE Type Panel Mount Socket Outlet) (63A)



3325-000-3131 3320-000-3131
220x300 Kombinasyon kutusu
4x63A CEE tip makine prizi (2 adet) (IP 44) (ön)
220x300 Combination box
4x63A CEE type panel mount socket outlet
(2 pcs.) (IP 44) (front)



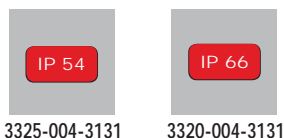
3325-000-3232 3320-000-3232
220x300 Kombinasyon kutusu
4x63A CEE tip makine prizi (2 adet) (IP 67) (ön)
220x300 Combination box
4x63A CEE type panel mount socket outlet
(2 pcs.) (IP 67) (front)



3325-002-3131 3320-002-3131
220x300 Kombinasyon kutusu
4x63A CEE tip makine prizi (2 adet) (IP 44) (ön)
1x16A Pano prizi (2 adet) (yan)
220x300 Combination box
4x63A CEE type panel mount socket outlet
(2 pcs.) (IP 44) (front)
1x16A Schuko socket (2 pcs.) (side)



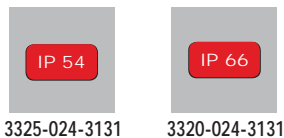
3325-002-3232 3320-002-3232
220x300 Kombinasyon kutusu
4x63A CEE tip makine prizi (2 adet) (IP 67) (ön)
1x16A Pano prizi (2 adet) (yan)
220x300 Combination box
4x63A CEE type panel mount socket outlet
(2 pcs.) (IP 67) (front)
1x16A Schuko socket (2 pcs.) (side)



3325-004-3131 3320-004-3131
220x300 Kombinasyon kutusu
4x63A CEE tip makine prizi (2 adet) (IP 44) (ön)
1x16A Pano prizi (4 adet) (yan)
220x300 Combination box
4x63A CEE type panel mount socket outlet
(2 pcs.) (IP 44) (front)
1x16A Schuko socket (4 pcs.) (side)



3325-004-3232 3320-004-3232
220x300 Kombinasyon kutusu
4x63A CEE tip makine prizi (2 adet) (IP 67) (ön)
1x16A Pano prizi (4 adet) (yan)
220x300 Combination box
4x63A CEE type panel mount socket outlet
(2 pcs.) (IP 67) (front)
1x16A Schuko socket (4 pcs.) (side)



3325-024-3131 3320-024-3131
220x300 Kombinasyon kutusu
4x63A CEE tip makine prizi (2 adet) (IP 44) (ön)
1x16A Pano prizi (4 adet) (yan)
1x16A Pano prizi (2 adet) (alt)
220x300 Combination box
4x63A CEE type panel mount socket outlet
(2 pcs.) (IP 44) (front)
1x16A Schuko socket (4 pcs.) (side)
1x16A Schuko socket (2 pcs.) (bottom)

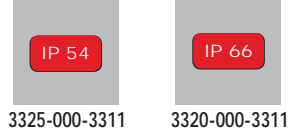


3325-024-3232 3320-024-3232
220x300 Kombinasyon kutusu
4x63A CEE tip makine prizi (2 adet) (IP 67) (ön)
1x16A Pano prizi (4 adet) (yan)
1x16A Pano prizi (2 adet) (alt)
220x300 Combination box
4x63A CEE type panel mount socket outlet
(2 pcs.) (IP 67) (front)
1x16A Schuko socket (4 pcs.) (side)
1x16A Schuko socket (2 pcs.) (bottom)

KOMBİNASYON KUTULARI COMBINATION BOXES

220x300 MONTAJLI KOMBİNASYON KUTULARI (CEE Tip Makine Prizi ile) (63A)

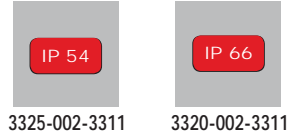
220x300 ASSEMBLED COMBINATION BOXES (With CEE Type Panel Mount Socket Outlet) (63A)



220x300 Kombinasyon kutusu
5x63A CEE tip makine prizi (1 adet) (IP 44) (ön)
220x300 Combination box
5x63A CEE type panel mount socket outlet
(1 pcs.) (IP 44) (front)



220x300 Kombinasyon kutusu
5x63A CEE tip makine prizi (1 adet) (IP 67) (ön)
220x300 Combination box
5x63A CEE type panel mount socket outlet
(1 pcs.) (IP 67) (front)



220x300 Kombinasyon kutusu
5x63A CEE tip makine prizi (1 adet) (IP 44) (ön)
1x16A Pano prizi (2 adet) (yan)
220x300 Combination box
5x63A CEE type panel mount socket outlet
(1 pcs.) (IP 44) (front)
1x16A Schuko socket (2 pcs.) (side)



220x300 Kombinasyon kutusu
5x63A CEE tip makine prizi (1 adet) (IP 67) (ön)
1x16A Pano prizi (2 adet) (yan)
220x300 Combination box
5x63A CEE type panel mount socket outlet
(1 pcs.) (IP 67) (front)
1x16A Schuko socket (2 pcs.) (side)



220x300 Kombinasyon kutusu
5x63A CEE tip makine prizi (1 adet) (IP 44) (ön)
1x16A Pano prizi (4 adet) (yan)
220x300 Combination box
5x63A CEE type panel mount socket outlet
(1 pcs.) (IP 44) (front)
1x16A Schuko socket (4 pcs.) (side)



220x300 Kombinasyon kutusu
5x63A CEE tip makine prizi (1 adet) (IP 67) (ön)
1x16A Pano prizi (4 adet) (yan)
220x300 Combination box
5x63A CEE type panel mount socket outlet
(1 pcs.) (IP 67) (front)
1x16A Schuko socket (4 pcs.) (side)



220x300 Kombinasyon kutusu
5x63A CEE tip makine prizi (1 adet) (IP 44) (ön)
1x16A Pano prizi (4 adet) (yan)
1x16A Pano prizi (2 adet) (alt)
220x300 Combination box
5x63A CEE type panel mount socket outlet
(1 pcs.) (IP 44) (front)
1x16A Schuko socket (4 pcs.) (side)
1x16A Schuko socket (2 pcs.) (bottom)



220x300 Kombinasyon kutusu
5x63A CEE tip makine prizi (1 adet) (IP 67) (ön)
1x16A Pano prizi (4 adet) (yan)
1x16A Pano prizi (2 adet) (alt)
220x300 Combination box
5x63A CEE type panel mount socket outlet
(1 pcs.) (IP 67) (front)
1x16A Schuko socket (4 pcs.) (side)
1x16A Schuko socket (2 pcs.) (bottom)

KOMBİNASYON KUTULARI COMBINATION BOXES

220x300 MONTAJLI KOMBİNASYON KUTULARI (CEE Tip Makine Prizi ile) (63A)

220x300 ASSEMBLED COMBINATION BOXES (With CEE Type Panel Mount Socket Outlet) (63A)



220x300 Kombinasyon kutusu
5x63A CEE tip makine prizi (2 adet) (IP 44) (ön)
220x300 Combination box
5x63A CEE type panel mount socket outlet
(2 pcs.) (IP 44) (front)



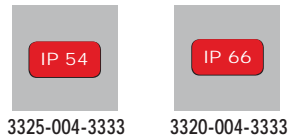
220x300 Kombinasyon kutusu
5x63A CEE tip makine prizi (2 adet) (IP 67) (ön)
220x300 Combination box
5x63A CEE type panel mount socket outlet
(2 pcs.) (IP 67) (front)



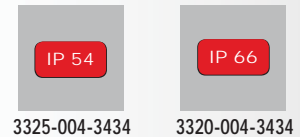
220x300 Kombinasyon kutusu
5x63A CEE tip makine prizi (2 adet) (IP 44) (ön)
1x16A Pano prizi (2 adet) (yan)
220x300 Combination box
5x63A CEE type panel mount socket outlet
(2 pcs.) (IP 44) (front)
1x16A Schuko socket (2 pcs.) (side)



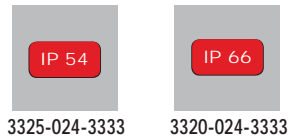
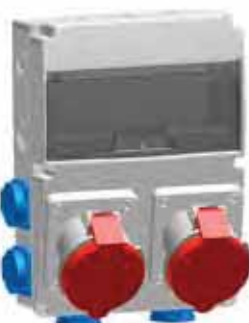
220x300 Kombinasyon kutusu
5x63A CEE tip makine prizi (2 adet) (IP 67) (ön)
1x16A Pano prizi (2 adet) (yan)
220x300 Combination box
5x63A CEE type panel mount socket outlet
(2 pcs.) (IP 67) (front)
1x16A Schuko socket (2 pcs.) (side)



220x300 Kombinasyon kutusu
5x63A CEE tip makine prizi (2 adet) (IP 44) (ön)
1x16A Pano prizi (4 adet) (yan)
220x300 Combination box
5x63A CEE type panel mount socket outlet
(2 pcs.) (IP 44) (front)
1x16A Schuko socket (4 pcs.) (side)



220x300 Kombinasyon kutusu
5x63A CEE tip makine prizi (2 adet) (IP 67) (ön)
1x16A Pano prizi (4 adet) (yan)
220x300 Combination box
5x63A CEE type panel mount socket outlet
(2 pcs.) (IP 67) (front)
1x16A Schuko socket (4 pcs.) (side)



220x300 Kombinasyon kutusu
5x63A CEE tip makine prizi (2 adet) (IP 44) (ön)
1x16A Pano prizi (4 adet) (yan)
1x16A Pano prizi (2 adet) (alt)
220x300 Combination box
5x63A CEE type panel mount socket outlet
(2 pcs.) (IP 44) (front)
1x16A Schuko socket (4 pcs.) (side)
1x16A Schuko socket (2 pcs.) (bottom)



220x300 Kombinasyon kutusu
5x63A CEE tip makine prizi (2 adet) (IP 67) (ön)
1x16A Pano prizi (4 adet) (yan)
1x16A Pano prizi (2 adet) (alt)
220x300 Combination box
5x63A CEE type panel mount socket outlet
(2 pcs.) (IP 67) (front)
1x16A Schuko socket (4 pcs.) (side)
1x16A Schuko socket (2 pcs.) (bottom)

KOMBİNASYON KUTULARI COMBINATION BOXES

220x300 MONTAJLI KOMBİNASYON KUTULARI (CEE Tip Makine Prizi ile) (63A)

220x300 ASSEMBLED COMBINATION BOXES (With CEE Type Panel Mount Socket Outlet) (63A)



IP 54

3325-200-2811

IP 66

3320-200-2811

220x300 Kombinasyon kutusu
3x63A CEE tip makine prizi (1 adet) (IP 44) (ön)
1x16A Pano prizi (2 adet) (ön)
220x300 Combination box
3x63A CEE type panel mount socket outlet
(1 pcs.) (IP 44) (front)
1x16A Schuko socket (2 pcs.) (front)



IP 54

3325-200-2911

IP 66

3320-200-2911

220x300 Kombinasyon kutusu
3x63A CEE tip makine prizi (1 adet) (IP 67) (ön)
1x16A Pano prizi (2 adet) (ön)
220x300 Combination box
3x63A CEE type panel mount socket outlet
(1 pcs.) (IP 67) (front)
1x16A Schuko socket (2 pcs.) (front)



IP 54

3325-202-2811

IP 66

3320-202-2811

220x300 Kombinasyon kutusu
3x63A CEE tip makine prizi (1 adet) (IP 44) (ön)
1x16A Pano prizi (2 adet) (ön)
1x16A Pano prizi (2 adet) (yan)
220x300 Combination box
3x63A CEE type panel mount socket outlet
(1 pcs.) (IP 44) (front)
1x16A Schuko socket (2 pcs.) (front)
1x16A Schuko socket (2 pcs.) (side)



IP 54

3325-202-2911

IP 66

3320-202-2911

220x300 Kombinasyon kutusu
3x63A CEE tip makine prizi (1 adet) (IP 67) (ön)
1x16A Pano prizi (2 adet) (ön)
1x16A Pano prizi (2 adet) (yan)
220x300 Combination box
3x63A CEE type panel mount socket outlet
(1 pcs.) (IP 67) (front)
1x16A Schuko socket (2 pcs.) (front)
1x16A Schuko socket (2 pcs.) (side)



IP 54

3325-204-2811

IP 66

3320-204-2811

220x300 Kombinasyon kutusu
3x63A CEE tip makine prizi (1 adet) (IP 44) (ön)
1x16A Pano prizi (2 adet) (ön)
1x16A Pano prizi (4 adet) (yan)
220x300 Combination box
3x63A CEE type panel mount socket outlet
(1 pcs.) (IP 44) (front)
1x16A Schuko socket (2 pcs.) (front)
1x16A Schuko socket (4 pcs.) (side)



IP 54

3325-204-2911

IP 66

3320-204-2911

220x300 Kombinasyon kutusu
3x63A CEE tip makine prizi (1 adet) (IP 67) (ön)
1x16A Pano prizi (2 adet) (ön)
1x16A Pano prizi (4 adet) (yan)
220x300 Combination box
3x63A CEE type panel mount socket outlet
(1 pcs.) (IP 67) (front)
1x16A Schuko socket (2 pcs.) (front)
1x16A Schuko socket (4 pcs.) (side)



IP 54

3325-224-2811

IP 66

3320-224-2811

220x300 Kombinasyon kutusu
3x63A CEE tip makine prizi (1 adet) (IP 44) (ön)
1x16A Pano prizi (2 adet) (ön)
1x16A Pano prizi (4 adet) (yan)
1x16A Pano prizi (2 adet) (alt)
220x300 Combination box
3x63A CEE type panel mount socket outlet
(1 pcs.) (IP 44) (front)
1x16A Schuko socket (2 pcs.) (front)
1x16A Schuko socket (4 pcs.) (side)
1x16A Schuko socket (2 pcs.) (bottom)



IP 54

3325-224-2911

IP 66

3320-224-2911

220x300 Kombinasyon kutusu
3x63A CEE tip makine prizi (1 adet) (IP 67) (ön)
1x16A Pano prizi (2 adet) (ön)
1x16A Pano prizi (4 adet) (yan)
1x16A Pano prizi (2 adet) (alt)
220x300 Combination box
3x63A CEE type panel mount socket outlet
(1 pcs.) (IP 67) (front)
1x16A Schuko socket (2 pcs.) (front)
1x16A Schuko socket (4 pcs.) (side)
1x16A Schuko socket (2 pcs.) (bottom)

KOMBİNASYON KUTULARI COMBINATION BOXES

220x300 MONTAJLI KOMBİNASYON KUTULARI (CEE Tip Makine Prizi ile) (63A)

220x300 ASSEMBLED COMBINATION BOXES (With CEE Type Panel Mount Socket Outlet) (63A)



IP 54

IP 66

3325-200-3111 3320-200-3111
220x300 Kombinasyon kutusu
4x63A CEE tip makine prizi (1 adet) (IP 44) (ön)
1x16A Pano prizi (2 adet) (ön)
220x300 Combination box
4x63A CEE type panel mount socket outlet
(1 pcs.) (IP 44) (front)
1x16A Schuko socket (2 pcs.) (front)



IP 54

IP 66

3325-200-3211 3320-200-3211
220x300 Kombinasyon kutusu
4x63A CEE tip makine prizi (1 adet) (IP 67) (ön)
1x16A Pano prizi (2 adet) (ön)
220x300 Combination box
4x63A CEE type panel mount socket outlet
(1 pcs.) (IP 67) (front)
1x16A Schuko socket (2 pcs.) (front)



IP 54

IP 66

3325-202-3111 3320-202-3111
220x300 Kombinasyon kutusu
4x63A CEE tip makine prizi (1 adet) (IP 44) (ön)
1x16A Pano prizi (2 adet) (ön)
1x16A Pano prizi (2 adet) (yan)
220x300 Combination box
4x63A CEE type panel mount socket outlet
(1 pcs.) (IP 44) (front)
1x16A Schuko socket (2 pcs.) (front)
1x16A Schuko socket (2 pcs.) (side)



IP 54

IP 66

3325-202-3211 3320-202-3211
220x300 Kombinasyon kutusu
4x63A CEE tip makine prizi (1 adet) (IP 67) (ön)
1x16A Pano prizi (2 adet) (ön)
1x16A Pano prizi (2 adet) (yan)
220x300 Combination box
4x63A CEE type panel mount socket outlet
(1 pcs.) (IP 67) (front)
1x16A Schuko socket (2 pcs.) (front)
1x16A Schuko socket (2 pcs.) (side)



IP 54

IP 66

3325-204-3111 3320-204-3111
220x300 Kombinasyon kutusu
4x63A CEE tip makine prizi (1 adet) (IP 44) (ön)
1x16A Pano prizi (2 adet) (ön)
1x16A Pano prizi (4 adet) (yan)
220x300 Combination box
4x63A CEE type panel mount socket outlet
(1 pcs.) (IP 44) (front)
1x16A Schuko socket (2 pcs.) (front)
1x16A Schuko socket (4 pcs.) (side)



IP 54

IP 66

3325-204-3211 3320-204-3211
220x300 Kombinasyon kutusu
4x63A CEE tip makine prizi (1 adet) (IP 67) (ön)
1x16A Pano prizi (2 adet) (ön)
1x16A Pano prizi (4 adet) (yan)
220x300 Combination box
4x63A CEE type panel mount socket outlet
(1 pcs.) (IP 67) (front)
1x16A Schuko socket (2 pcs.) (front)
1x16A Schuko socket (4 pcs.) (side)



IP 54

IP 66

3325-224-3111 3320-224-3111
220x300 Kombinasyon kutusu
4x63A CEE tip makine prizi (1 adet) (IP 44) (ön)
1x16A Pano prizi (2 adet) (ön)
1x16A Pano prizi (4 adet) (yan)
1x16A Pano prizi (2 adet) (alt)
220x300 Combination box
4x63A CEE type panel mount socket outlet
(1 pcs.) (IP 44) (front)
1x16A Schuko socket (2 pcs.) (front)
1x16A Schuko socket (4 pcs.) (side)
1x16A Schuko socket (2 pcs.) (bottom)



IP 54

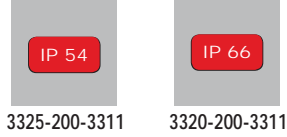
IP 66

3325-224-3211 3320-224-3211
220x300 Kombinasyon kutusu
4x63A CEE tip makine prizi (1 adet) (IP 67) (ön)
1x16A Pano prizi (2 adet) (ön)
1x16A Pano prizi (4 adet) (yan)
1x16A Pano prizi (2 adet) (alt)
220x300 Combination box
4x63A CEE type panel mount socket outlet
(1 pcs.) (IP 67) (front)
1x16A Schuko socket (2 pcs.) (front)
1x16A Schuko socket (4 pcs.) (side)
1x16A Schuko socket (2 pcs.) (bottom)

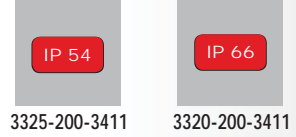
KOMBİNASYON KUTULARI COMBINATION BOXES

220x300 MONTAJLI KOMBİNASYON KUTULARI (CEE Tip Makine Prizi ile) (63A)

220x300 ASSEMBLED COMBINATION BOXES (With CEE Type Panel Mount Socket Outlet) (63A)



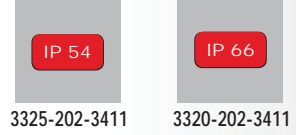
3325-200-3311 3320-200-3311
220x300 Kombinasyon kutusu
5x63A CEE tip makine prizi (1 adet) (IP 44) (ön)
1x16A Pano prizi (2 adet) (ön)
220x300 Combination box
5x63A CEE type panel mount socket outlet
(1 pcs.) (IP 44) (front)
1x16A Schuko socket (2 pcs.) (front)



3325-200-3411 3320-200-3411
220x300 Kombinasyon kutusu
5x63A CEE tip makine prizi (1 adet) (IP 67) (ön)
1x16A Pano prizi (2 adet) (ön)
220x300 Combination box
5x63A CEE type panel mount socket outlet
(1 pcs.) (IP 67) (front)
1x16A Schuko socket (2 pcs.) (front)



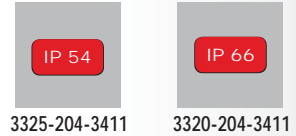
3325-202-3311 3320-202-3311
220x300 Kombinasyon kutusu
5x63A CEE tip makine prizi (1 adet) (IP 44) (ön)
1x16A Pano prizi (2 adet) (ön)
1x16A Pano prizi (2 adet) (yan)
220x300 Combination box
5x63A CEE type panel mount socket outlet
(1 pcs.) (IP 44) (front)
1x16A Schuko socket (2 pcs.) (front)
1x16A Schuko socket (2 pcs.) (side)



3325-202-3411 3320-202-3411
220x300 Kombinasyon kutusu
5x63A CEE tip makine prizi (1 adet) (IP 67) (ön)
1x16A Pano prizi (2 adet) (ön)
1x16A Pano prizi (2 adet) (yan)
220x300 Combination box
5x63A CEE type panel mount socket outlet
(1 pcs.) (IP 67) (front)
1x16A Schuko socket (2 pcs.) (front)
1x16A Schuko socket (2 pcs.) (side)



3325-204-3311 3320-204-3311
220x300 Kombinasyon kutusu
5x63A CEE tip makine prizi (1 adet) (IP 44) (ön)
1x16A Pano prizi (2 adet) (ön)
1x16A Pano prizi (4 adet) (yan)
220x300 Combination box
5x63A CEE type panel mount socket outlet
(1 pcs.) (IP 44) (front)
1x16A Schuko socket (2 pcs.) (front)
1x16A Schuko socket (4 pcs.) (side)



3325-204-3411 3320-204-3411
220x300 Kombinasyon kutusu
5x63A CEE tip makine prizi (1 adet) (IP 67) (ön)
1x16A Pano prizi (2 adet) (ön)
1x16A Pano prizi (4 adet) (yan)
220x300 Combination box
5x63A CEE type panel mount socket outlet
(1 pcs.) (IP 67) (front)
1x16A Schuko socket (2 pcs.) (front)
1x16A Schuko socket (4 pcs.) (side)



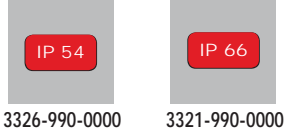
3325-224-3311 3320-224-3311
220x300 Kombinasyon kutusu
5x63A CEE tip makine prizi (1 adet) (IP 44) (ön)
1x16A Pano prizi (2 adet) (ön)
1x16A Pano prizi (4 adet) (yan)
1x16A Pano prizi (2 adet) (alt)
220x300 Combination box
5x63A CEE type panel mount socket outlet
(1 pcs.) (IP 44) (front)
1x16A Schuko socket (2 pcs.) (front)
1x16A Schuko socket (4 pcs.) (side)
1x16A Schuko socket (2 pcs.) (bottom)



3325-224-3411 3320-224-3411
220x300 Kombinasyon kutusu
5x63A CEE tip makine prizi (1 adet) (IP 67) (ön)
1x16A Pano prizi (2 adet) (ön)
1x16A Pano prizi (4 adet) (yan)
1x16A Pano prizi (2 adet) (alt)
220x300 Combination box
5x63A CEE type panel mount socket outlet
(1 pcs.) (IP 67) (front)
1x16A Schuko socket (2 pcs.) (front)
1x16A Schuko socket (4 pcs.) (side)
1x16A Schuko socket (2 pcs.) (bottom)

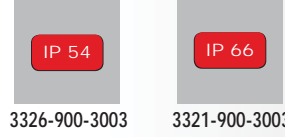
KOMBİNASYON KUTULARI COMBINATION BOXES

300x540 MONTAJLI KOMBİNASYON KUTULARI (Standart Tip Makine Prizi ile) 300x540 ASSEMBLED COMBINATION BOXES (With Standard Type Panel Mount Socket Outlet)



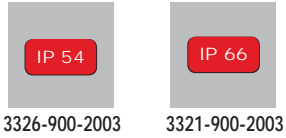
3326-990-0000 3321-990-0000

300x500 Kombinasyon kutusu
1x16A Pano prizi (18 adet) (ön)
300x500 Combination box
1x16A Schuko socket (18 pcs.) (front)



3326-900-3003 3321-900-3003

300x500 Kombinasyon kutusu
3x32A Standart tip makine prizi (3 adet) (IP 44) (ön)
1x16A Pano prizi (9 adet) (ön)
300x500 Combination box
3x32A Standard type panel mount socket outlet
(3 pcs.) (IP 44) (front)
1x16A Schuko socket (9 pcs.) (front)



3326-900-2003 3321-900-2003

300x500 Kombinasyon kutusu
3x16A Standart tip makine prizi (3 adet) (IP 44) (ön)
1x16A Pano prizi (9 adet) (ön)
300x500 Combination box
3x16A Standard type panel mount socket outlet
(3 pcs.) (IP 44) (front)
1x16A Schuko socket (9 pcs.) (front)



3326-900-4003 3321-900-4003

300x500 Kombinasyon kutusu
3x25A Standart tip makine prizi (3 adet) (IP 44) (ön)
1x16A Pano prizi (9 adet) (ön)
300x500 Combination box
3x25A Standard type panel mount socket outlet
(3 pcs.) (IP 44) (front)
1x16A Schuko socket (9 pcs.) (front)



Çift sırada toplam 26 adet sigorta modülü montaj imkanı (2x13)
24 adede kadar pano prizi montaj imkanı
6 adede kadar 16A - 32A makine prizi montaj imkanı
4 adede kadar 63A - 125A makine prizi montaj imkanı
Kilitlemeli şeffaf kapak
Yüksek darbe dayanımına sahip ABS gövde
Nötr ve topraklama baraları
Sağa ve sola açılabilme özelliğine sahip menteşeli kapak
IP seviyesini düşürmeden duvara montaj imkanı

Suitable for 26 fuse modules (2x13)
Assembly up to 24 pcs. schuko sockets
Assembly up to 6 pcs. 16-32A panel mount socket outlets
Assembly up to 4 pcs. 63-125A panel mount socket outlets
Transparent cover with lock
ABS plastic material providing high impact resistance
Neutral and earth bus bars
Hinged cover suitable for opening left and right
Assembly on the wall without decreasing IP level

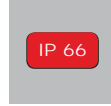
KOMBİNASYON KUTULARI COMBINATION BOXES

■ 300x540 MONTAJLI KOMBİNASYON KUTULARI (CEE Tip Makine Prizi ile) (16-32A)

300x540 ASSEMBLED COMBINATION BOXES (With CEE Type Panel Mount Socket Outlet) (16-32A)



3326-900-0203

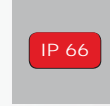


3326-921-0203

300x540 Kombinasyon kutusu
3x16A CEE tip makine prizi (3 adet) (IP 44) (ön)
1x16A Pano prizi (9 adet) (ön)
300x540 Combination box
3x16A CEE type panel mount socket outlet
(3 pcs.) (IP 44) (front)
1x16A Schuko socket (9 pcs.) (front)



3326-900-0213

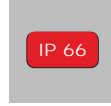


3321-900-0213

300x540 Kombinasyon kutusu
3x16A CEE tip makine prizi (3 adet) (IP 67) (ön)
1x16A Pano prizi (9 adet) (ön)
300x540 Combination box
3x16A CEE type panel mount socket outlet
(3 pcs.) (IP 67) (front)
1x16A Schuko socket (9 pcs.) (front)



3326-900-0223

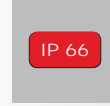


3321-900-0223

300x540 Kombinasyon kutusu
4x16A CEE tip makine prizi (3 adet) (IP 44) (ön)
1x16A Pano prizi (9 adet) (ön)
300x540 Combination box
4x16A CEE type panel mount socket outlet
(3 pcs.) (IP 44) (front)
1x16A Schuko socket (9 pcs.) (front)



3326-900-0233

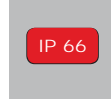


3321-900-0233

300x540 Kombinasyon kutusu
4x16A CEE tip makine prizi (3 adet) (IP 67) (ön)
1x16A Pano prizi (9 adet) (ön)
300x540 Combination box
4x16A CEE type panel mount socket outlet
(3 pcs.) (IP 67) (front)
1x16A Schuko socket (9 pcs.) (front)



3326-900-0503

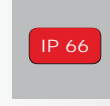


3321-900-0503

300x540 Kombinasyon kutusu
5x16A CEE tip makine prizi (3 adet) (IP 44) (ön)
1x16A Pano prizi (9 adet) (ön)
300x540 Combination box
5x16A CEE type panel mount socket outlet
(3 pcs.) (IP 44) (front)
1x16A Schuko socket (9 pcs.) (front)



3326-900-0603

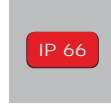


3321-900-0603

300x540 Kombinasyon kutusu
5x16A CEE tip makine prizi (3 adet) (IP 67) (ön)
1x16A Pano prizi (9 adet) (ön)
300x540 Combination box
5x16A CEE type panel mount socket outlet
(3 pcs.) (IP 67) (front)
1x16A Schuko socket (9 pcs.) (front)



3326-900-0243

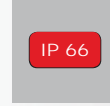


3321-900-0243

300x540 Kombinasyon kutusu
3x32A CEE tip makine prizi (3 adet) (IP 44) (ön)
1x16A Pano prizi (9 adet) (ön)
300x540 Combination box
3x32A CEE type panel mount socket outlet
(3 pcs.) (IP 44) (front)
1x16A Schuko socket (9 pcs.) (front)



3326-900-0253



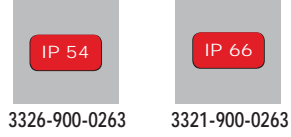
3321-900-0253

300x540 Kombinasyon kutusu
3x32A CEE tip makine prizi (3 adet) (IP 67) (ön)
1x16A Pano prizi (9 adet) (ön)
300x540 Combination box
3x32A CEE type panel mount socket outlet
(3 pcs.) (IP 67) (front)
1x16A Schuko socket (9 pcs.) (front)

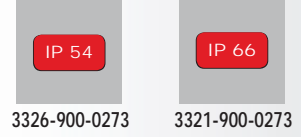
KOMBİNASYON KUTULARI COMBINATION BOXES

300x540 MONTAJLI KOMBİNASYON KUTULARI (CEE Tip Makine Prizi ile) (16-32A)

300x540 ASSEMBLED COMBINATION BOXES (With CEE Type Panel Mount Socket Outlet) (16-32A)



3326-900-0263 3321-900-0263
300x540 Kombinasyon kutusu
4x32A CEE tip makine prizi (3 adet) (IP 44) (ön)
1x16A Pano prizi (9 adet) (ön)
300x540 Combination box
4x32A CEE type panel mount socket outlet
(3 pcs.) (IP 44) (front)
1x16A Schuko socket (9 pcs.) (front)



3326-900-0273 3321-900-0273
300x540 Kombinasyon kutusu
4x32A CEE tip makine prizi (3 adet) (IP 67) (ön)
1x16A Pano prizi (9 adet) (ön)
300x540 Combination box
4x32A CEE type panel mount socket outlet
(3 pcs.) (IP 67) (front)
1x16A Schuko socket (9 pcs.) (front)



3326-900-0703 3321-900-0703
300x540 Kombinasyon kutusu
5x32A CEE tip makine prizi (3 adet) (IP 44) (ön)
1x16A Pano prizi (9 adet) (ön)
300x540 Combination box
5x32A CEE type panel mount socket outlet
(3 pcs.) (IP 44) (front)
1x16A Schuko socket (9 pcs.) (front)



3326-900-0803 3321-900-0803
300x540 Kombinasyon kutusu
5x32A CEE tip makine prizi (3 adet) (IP 67) (ön)
1x16A Pano prizi (9 adet) (ön)
300x540 Combination box
5x32A CEE type panel mount socket outlet
(3 pcs.) (IP 67) (front)
1x16A Schuko socket (9 pcs.) (front)



3326-006-0226 3321-006-0226
300x540 Kombinasyon kutusu
4x16A CEE tip makine prizi (6 adet) (IP 44) (ön)
1x16A Pano prizi (6 adet) (yan)
300x540 Combination box
4x16A CEE type panel mount socket outlet
(6 pcs.) (IP 44) (front)
1x16A Schuko socket (6 pcs.) (side)



3326-006-0236 3321-006-0236
300x540 Kombinasyon kutusu
4x16A CEE tip makine prizi (6 adet) (IP 67) (ön)
1x16A Pano prizi (6 adet) (yan)
300x540 Combination box
4x16A CEE type panel mount socket outlet
(6 pcs.) (IP 67) (front)
1x16A Schuko socket (6 pcs.) (side)



3326-006-0506 3321-006-0506
300x540 Kombinasyon kutusu
5x16A CEE tip makine prizi (6 adet) (IP 44) (ön)
1x16A Pano prizi (6 adet) (yan)
300x540 Combination box
5x16A CEE type panel mount socket outlet
(6 pcs.) (IP 44) (front)
1x16A Schuko socket (6 pcs.) (side)

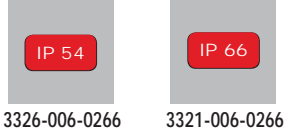


3326-006-0606 3321-006-0606
300x540 Kombinasyon kutusu
5x16A CEE tip makine prizi (6 adet) (IP 67) (ön)
1x16A Pano prizi (6 adet) (yan)
300x540 Combination box
5x16A CEE type panel mount socket outlet
(6 pcs.) (IP 67) (front)
1x16A Schuko socket (6 pcs.) (side)

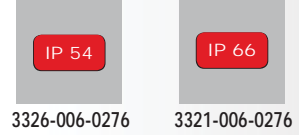
KOMBİNASYON KUTULARI COMBINATION BOXES

300x540 MONTAJLI KOMBİNASYON KUTULARI (CEE Tip Makine Prizi ile) (16-32-63A)

300x540 ASSEMBLED COMBINATION BOXES (With CEE Type Panel Mount Socket Outlet) (16-32-63A)



3326-006-0266 3321-006-0266
300x540 Kombinasyon kutusu
4x32A CEE tip makine prizi (6 adet) (IP 44) (ön)
1x16A Pano prizi (6 adet) (yan)
300x540 Combination box
4x32A CEE type panel mount socket outlet
(6 pcs.) (IP 44) (front)
1x16A Schuko socket (6 pcs.) (side)



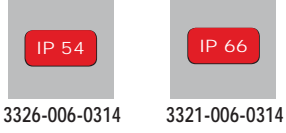
3326-006-0276 3321-006-0276
300x540 Kombinasyon kutusu
4x32A CEE tip makine prizi (6 adet) (IP 67) (ön)
1x16A Pano prizi (6 adet) (yan)
300x540 Combination box
4x32A CEE type panel mount socket outlet
(6 pcs.) (IP 67) (front)
1x16A Schuko socket (6 pcs.) (side)



3326-006-0706 3321-006-0706
300x540 Kombinasyon kutusu
5x32A CEE tip makine prizi (6 adet) (IP 44) (ön)
1x16A Pano prizi (6 adet) (yan)
300x540 Combination box
5x32A CEE type panel mount socket outlet
(6 pcs.) (IP 44) (front)
1x16A Schuko socket (6 pcs.) (side)



3326-006-0804 3321-006-0804
300x540 Kombinasyon kutusu
5x32A CEE tip makine prizi (4 adet) (IP 67) (ön)
1x16A Pano prizi (6 adet) (yan)
300x540 Combination box
5x32A CEE type panel mount socket outlet
(4 pcs.) (IP 67) (front)
1x16A Schuko socket (6 pcs.) (side)



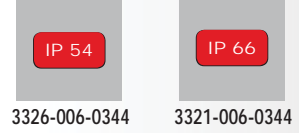
3326-006-0314 3321-006-0314
300x540 Kombinasyon kutusu
4x63A CEE tip makine prizi (4 adet) (IP 44) (ön)
1x16A Pano prizi (6 adet) (yan)
300x540 Combination box
4x63A CEE type panel mount socket outlet
(4 pcs.) (IP 44) (front)
1x16A Schuko socket (6 pcs.) (side)



3326-006-0324 3321-006-0324
300x540 Kombinasyon kutusu
4x63A CEE tip makine prizi (4 adet) (IP 67) (ön)
1x16A Pano prizi (6 adet) (yan)
300x540 Combination box
4x63A CEE type panel mount socket outlet
(4 pcs.) (IP 67) (front)
1x16A Schuko socket (6 pcs.) (side)



3326-006-0334 3321-006-0334
300x540 Kombinasyon kutusu
5x63A CEE tip makine prizi (4 adet) (IP 44) (ön)
1x16A Pano prizi (6 adet) (yan)
300x540 Combination box
5x63A CEE type panel mount socket outlet
(4 pcs.) (IP 44) (front)
1x16A Schuko socket (6 pcs.) (side)



3326-006-0344 3321-006-0344
300x540 Kombinasyon kutusu
5x63A CEE tip makine prizi (4 adet) (IP 67) (ön)
1x16A Pano prizi (6 adet) (yan)
300x540 Combination box
5x63A CEE type panel mount socket outlet
(4 pcs.) (IP 67) (front)
1x16A Schuko socket (6 pcs.) (side)

KOMBİNASYON KUTULARI

300x540 MONTAJLI KOMBİNASYON KUTULARI

300x540 ASSEMBLED COMBINATION BOXES


IP 54
IP 66
3327- 300-4004 3328- 300-4004

300x540 13'lü Kombinasyon kutusu
 1x16A makine prizi (1 adet) + 3x25A makine prizi
 (3 adet) + Pano prizi (3 adet)
 300x540 (13) Combination box
 1x16A Panel mount socket outlet
 (1 pcs.) + 3x25A panel mount socket outlet
 (3 pcs.) + Schuko socket (3 pcs.)


IP 54
IP 66
3327- 400-0804 3328- 400-0804

300x540 13'lü Kombinasyon kutusu
 5x32A CEE IP 67 (4 adet) + Pano prizi (4 adet)
 300x540 (13) Combination box
 5x32A CEE IP67 (4 pcs.) + Schuko socket (4 pcs.)


IP 54
IP 66
3327-000-0219 3328-000-0219

300x540 13'lü Kombinasyon kutusu
 3x16A CEE IP 67 (9 adet)
 300x540 (13) Combination box
 3x16A CEE IP 67 (9 pcs.)


IP 54
IP 66
3327-700-0206 3328-700-0206

300x540 13'lü Kombinasyon kutusu
 3x16A CEE IP 44 (6 adet) + Pano prizi (7 adet)
 300x540 (13) Combination box
 3x16A CEE IP 44 (6 pcs.) + Schuko socket (7 pcs.)


IP 54
IP 66
Özel
Özel

300x540 13'lü Kombinasyon kutusu
 3x16A CEE IP 44 (3 adet) + 5x16A CEE IP 44
 (2 adet) + Pano prizi (4 adet)
 300x540 (13) Combination box
 3x16A CEE IP 44 (3 pcs.) + 5x16A CEE IP 44
 (2 pcs.) + Schuko socket (4 pcs.)


IP 54
IP 66
Özel
Özel

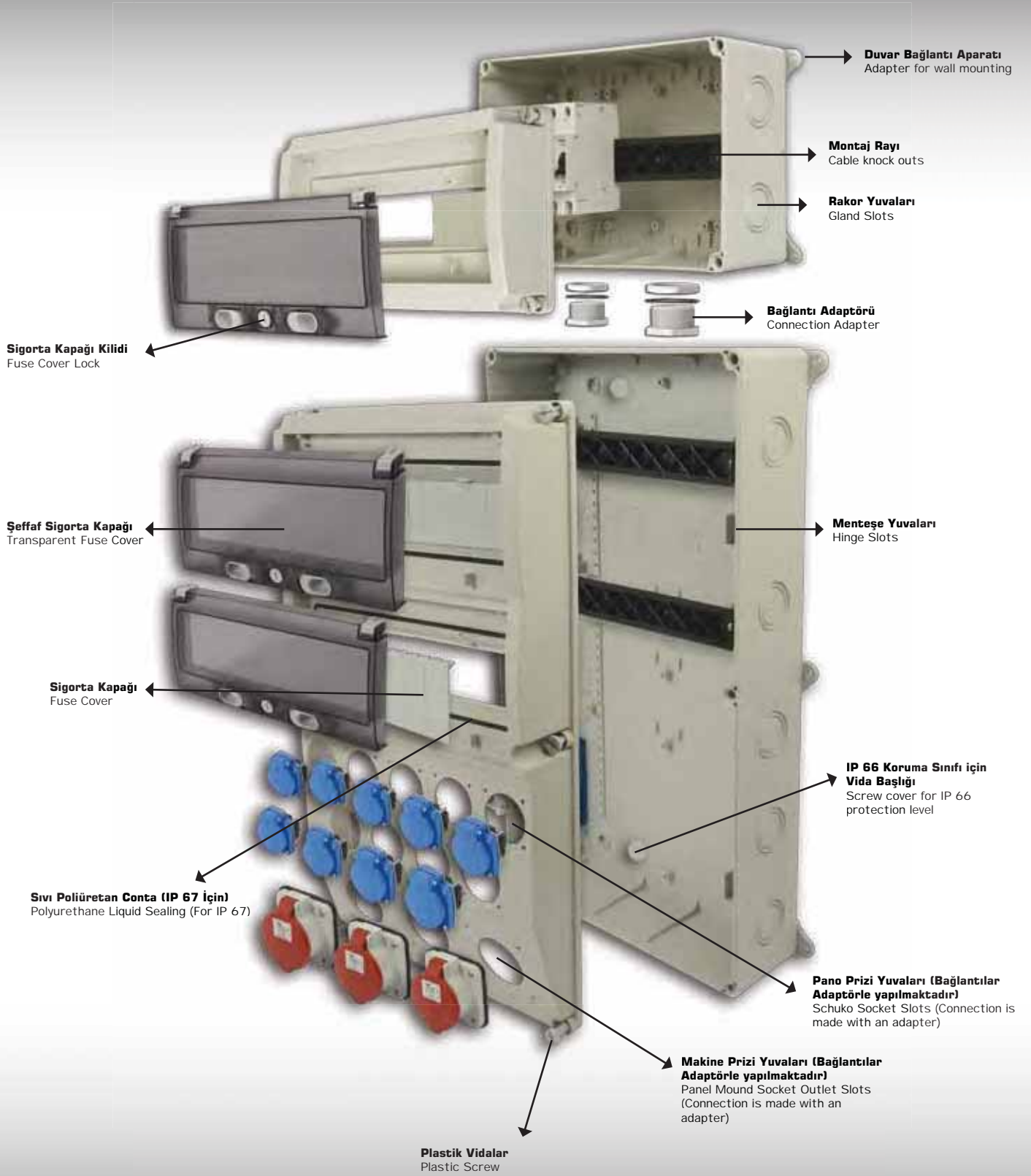
300x540 13'lü Kombinasyon kutusu
 3x16A CEE IP 44 (3 adet) + 5x16A CEE IP 44
 (2 adet) + Pano prizi (4 adet)
 300x540 (13) Combination box
 3x16A CEE IP 44 (3 pcs.) + 5x16A CEE IP 44
 (2 pcs.) +Schuko socket (4 pcs.)


IP 54
IP 66
Özel
Özel

300x540 13'lü Kombinasyon kutusu
 3x25A makine prizi (2 adet) + Pano prizi (7 adet)
 (2 adet) + Pano prizi (4 adet)
 300x540 (13) Combination box
 3x25A Panel mount socket outlet (2 pcs.)
 Schuko socket (7 pcs.) (2 pcs.)
 Schuko socket (4 pcs.)


IP 54
IP 66
Özel
Özel

300x540 13'lü Kombinasyon kutusu
 3x25A makine prizi (2 adet) + Pano prizi (7 adet)
 (2 adet) + Pano prizi (4 adet)
 300x540 (13) Combination box
 3x25A Panel mount socket outlet
 (2 pcs.) + Schuko socket (7 pcs.)
 (2 pcs.) + Schuko socket (4 pcs.)



KOMBİNASYON KUTULARI COMBINATION BOXES

■ 300x720 MONTAJLI KOMBİNASYON KUTULARI 300x720 ASSEMBLED COMBINATION BOXES



IP 54

Özel

IP 66

Özel

300x720 Kombinasyon kutusu
3x25A makine prizi (6 adet) + Pano prizi (9 adet)
300x720 Combination box
3x25A Panel mount socket outlet (6 pcs.) + Schuko socket (9 pcs.)



IP 54

Özel

IP 66

Özel

300x720 Kombinasyon kutusu
4x16A CEE IP 67 (3 adet) + 5x16A CEE IP 67 (3 adet) + 5x32A CEE IP 67 (2 adet)
300x720 Combination box
4x16A CEE IP 67 (3 pcs.) + 5x16A CEE IP 67 (3 pcs.) + 5x32A CEE IP 67 (2 pcs.)



IP 54

Özel

IP 66

Özel

300x720 Kombinasyon kutusu
4x16A CEE IP 67 (3 adet) + 5x32A CEE IP 67 (3 adet) + 4x63A (2 adet)
300x720 Combination box
4x16A CEE IP 67 (3 pcs.) + 5x32A CEE IP 67 (3 pcs.) + 4x63A (2 pcs.)



IP 54

Özel

IP 66

Özel

300x720 Kombinasyon kutusu
5x16A CEE IP 44 (3 adet) + 5x32A CEE IP 44 (3 adet) + 9 Pano prizi
300x720 Combination box
5x16A CEE IP 44 (3 pcs.) + 5x32A CEE IP 44 (3 pcs.) + 9 Schuko socket



IP 54

Özel

IP 66

Özel

300x720 Kombinasyon kutusu
3x25A makine prizi (4 adet) + Pano prizi (5 adet) (3 adet) + 4x63A (2 adet)
300x720 Combination box
3x25A Panel mount socket outlet (4 pcs.) + Schuko socket (5 pcs.) (3 pcs.) + 4x63A (2 pcs.)



IP 54

Özel

IP 66

Özel

300x720 Kombinasyon kutusu
4x32A IP 44 (3 adet)+4x63A IP 44 (2 adet)
Pano prizi (4 adet) (3 adet) + 9 Pano prizi
300x720 Combination box
4x32A IP 44 (3 pcs.)+4x63A IP 44 (2 pcs.)
Schuko socket (4 pcs.) (3 pcs.) + 9 Schuko socket



IP 54

Özel

IP 66

Özel

300x720 Kombinasyon kutusu
5x16A IP 44 (3 adet) + 5x32A IP 44 (3 adet) + Pano prizi (4 adet) (3 adet) + 4x63A (2 adet)
300x720 Combination box
5x16A IP 44 (3 pcs.) + 5x32A IP 44 (3 pcs.) + Schuko socket (4 pcs.) (3 pcs.) + 4x63A (2 pcs.)



IP 54

Özel

IP 66

Özel

300x720 Kombinasyon kutusu
5x16A IP 67 (3 adet) + 5x32A IP 67 (2 adet)
Pano prizi (6 adet) (3 adet) + 9 Pano prizi
300x720 Combination box
5x16A IP 67 (3 pcs.) + 5x32A IP 67 (2 pcs.) + Schuko socket (6 pcs.) (3 pcs.) + 9 Schuko socket

İNDEKS

INDEX

ÜRÜN NO	ÜRÜN TANIMI	PRODUCT DESCRIPTION	SF / PG
1414-010-03	Özel 4A Kombinasyon Arabası (Makarasız)	Special 4A Portable Distribution Panels	283
1414-020-03	Özel 4B Kombinasyon Arabası (Makaralı)	Special 4B Portable Distribution Panels	283
21311-1314-06	Ray Tutucu	Rail Holder	250
21311-1318-06	Alt Taban	Base Plate	250
21311-1322-06	Yükseltici	Rail Spacer	250
21324-0202-03	Ray (130x220)	DIN rail (130x220)	250
21324-0204-03	Ray (220x300)	DIN rail (220x300)	250
27315-7000-07	7'li Klemens (Sarı)	7 Way Terminal (Yellow)	254
27315-7000-09	7'li Klemens (Mavi)	7 Way Terminal (Blue)	254
3101-301-0300	1x16A - Kauçuk Düz Fiş	1x16A - Rubber Plug	184
3101-302-0300	1x16A - Kauçuk Eğik Fiş	1x16A - Rubber Plug (Angled)	185
3101-303-0300	1x16A - Kauçuk Düz Fiş (UPS)	1x16A - Rubber Plug (UPS)	184
3101-304-0300	1x16A - Kauçuk Uzatma Prizi (Seyyar Priz)	1x16A - Rubber Connector	186
3101-305-0300	1x16A - Kauçuk Eğik Fiş (UPS)	1x16A - Rubber Plug (Angled)	185
3101-306-0300	1x16A - Kauçuk Duvar Prizi	1x16A - Rubber Wall Mount Soc. Outlet (Straight)	187
3101-307-0300	1x16A - Kauçuk Eğik Duvar Prizi	1x16A - Rubber Wall Mount Soc. Outlet (Sloping)	187
3101-308-0300	1x16A - Kauçuk Üçlü Grup Priz	1x16A - Rubber 3 Way Soc. Outlet	188
3101-309-0900	1x16A - Mak. Prizi	1x16A - Rubber Panel Mount Soc. Outlet	189
3101-310-0300	1x16A - Pano Prizi (16A) (Siyah)	1x16A - Panel Mount Soc. Outlet (16A) - Black	189
3101-310-0600	1x16A - Pano Prizi (16A) (Gri)	1x16A - Panel Mount Soc. Outlet (16A) - Grey	190
3101-310-0900	1x16A - Pano Prizi (16A) (Mavi)	1x16A - Panel Mount Soc. Outlet (16A) - Blue	190
3101-311-0300	1x16A - Pano Prizi UPS (16A) (Siyah)	1x16A - Panel Mount Soc. Outlet UPS (16A) - Black	191
3101-311-0600	1x16A - Pano Prizi UPS (16A) (Gri)	1x16A - Panel Mount Soc. Outlet UPS (16A) - Grey	191
3101-311-0900	1x16A - Pano Prizi UPS (16A) (Mavi)	1x16A - Panel Mount Soc. Outlet UPS (16A) - Blue	192
3101-312-0600	1x16A - Raya Montaj Priz	1x16A - DIN Rail Mount Soc.	194
3101-312-0610	1x16A - Raya Montaj Priz (LED' li)	1x16A - DIN Rail Mount Soc. (With LED)	195
3101-314-0300	Monofaze 3'lü Grup Priz	Single Phase 3 Way Group Socked	206
3101-315-0300	Monofaze 3'lü Grup Priz	Single Phase 3 Way Group Socked	207
3101-316-0300	Monofaze 3'lü Grup Priz (Fransız Normu)	Single Phase 3 Way Group Socked (French Type)	206
3101-317-0300	Monofaze 3'lü Grup Priz (Fransız Normu)	Single Phase 3 Way Group Socked (French Type)	207
3101-325-0300	1x16A - Kauçuk Uzatma Prizi (Seyyar Priz) (Fransız Tipi)	1x16A - Rubber Connector (French Type)	186
3101-326-0300	1x16A - Pano Prizi (16A) (Siyah) (Fransız Tipi)	1x16A - Panel Mount Soc. Outlet (16A) - Black (French Type)	192
3101-326-0600	1x16A - Pano Prizi (16A) (Gri) (Fransız Tipi)	1x16A - Panel Mount Soc. Outlet (16A) - Grey (French Type)	193
3101-326-0900	1x16A - Pano Prizi (16A) (Mavi) (Fransız Tipi)	1x16A - Panel Mount Soc. Outlet (16A) - Blue (French Type)	193
3101-327-0600	1x16A - Raya Montaj Priz (Fransız Normu)	1x16A - DIN Rail Mount Soc. (French Type)	194
3101-327-0610	1x16A - Raya Montaj Priz (Fransız Normu - LED' li)	1x16A - DIN Rail Mount Soc. (With LED) (French Type)	195
3101-328-0300	1x16A - Kauçuk Üçlü Grup Priz (Fransız Tipi)	1x16A - Rubber 3 Way Soc. Outlet (French Type)	188
3102-301-0300	3x16A - Kauçuk Düz Fiş	3x16A - Rubber Plug	196
3102-304-0300	3x16A - Kauçuk Uzatma Prizi (Seyyar Priz)	3x16A - Rubber Connector	196
3102-306-0300	3x16A - Kauçuk Duvar Prizi	3x16A - Rubber Wall Mount Soc. Outlet (Straight)	197
3102-307-0300	3x16A - Kauçuk Eğik Duvar Prizi	3x16A - Rubber Wall Mount Soc. Outlet (Sloping)	197
3102-308-1600	3x16A - Mak. Prizi	3x16A - Rubber Panel Mount Soc. Outlet	197
3103-301-0300	3x32A - Kauçuk Düz Fiş	3x32A - Rubber Plug	202
3103-304-0300	3x32A - Kauçuk Uzatma Prizi (Seyyar Priz)	3x32A - Rubber Connector	202
3103-307-0300	3x32A - Kauçuk Eğik Duvar Prizi	3x32A - Rubber Wall Mount Soc. Outlet (Sloping)	203
3103-309-1600	3x32A - Mak. Prizi	3x32A - Rubber Panel Mount Soc. Outlet	203
3104-301-0300	3x25A - Kauçuk Düz Fiş	3x25A - Rubber Plug	198
3104-304-0300	3x25A - Kauçuk Uzatma Prizi (Seyyar Priz)	3x25A - Rubber Connector	198
3104-306-0300	3x25A - Kauçuk Duvar Prizi	3x25A - Rubber Wall Mount Soc. Outlet (Straight)	199
3104-307-0300	3x25A - Kauçuk Eğik Duvar Prizi	3x25A - Rubber Wall Mount Soc. Outlet (Sloping)	199
3104-308-0300	3x25A - Kauçuk Üçlü Grup Priz	3x25A - Rubber 3 Way Soc. Outlet	200
3104-309-1600	3x25A - Mak. Prizi	3x25A - Rubber Panel Mount Soc. Outlet	200
3104-315-0300	3x25A - Kauçuk Üçlü Grup Priz / 1 adet (3x25) + 2 adet (1x16)	3x25A - Rubber Panel Mount Soc. Outlet - 1 (3x25) + 2 (1x16)	201
3104-316-0300	3x25A - Kauçuk Üçlü Grup Priz / 2 adet (3x25) + 1 adet (1x16)	3x25A - Rubber Panel Mount Soc. Outlet - 2 (3x25) + 1 (1x16)	201
3105-301-1600	CEE - 5x16A / IP 44 - Yaylı Kap. Düz Fiş	5x16A - Plug (IP 44)	62
3105-304-1600	CEE - 5x16A / IP 44 - Yaylı Kap. Uzatma Prizi	5x16A - Connector (IP 44)	65
3105-306-1600	CEE - 5x16A / IP 44 - Yaylı Kap. Duvar Prizi (70x70)	5x16A - Surface Mount Soc. Outlet - 70x70 Base (IP 44)	67
3105-307-1600	CEE - 5x16A / IP 44 - Yaylı Kap. Duvar Prizi (83x90)	5x16A - Surface Mount Soc. Outlet - 83x90 Base (IP 44)	67
3105-309-1600	CEE - 5x16A / IP 44 - Yaylı Kap. Mak. Prizi (Eğik)	5x16A - Panel Mount Soc. Outlet (Angled) - 83x90 Base (IP 44)	66
3105-312-1600	CEE - 5x16A / IP 44 - Yaylı Kap. Duvar Fişi (83x90)	5x16A - Surface Mount Appliance Inlet - 83x90 Base (IP 44)	64
3105-313-1600	CEE - 5x16A / IP 44 - Yaylı Kap. Duvar Fişi (70x70)	5x16A - Surface Mount Appliance Inlet - 70x70 Base (IP 44)	64
3105-318-1600	CEE - 5x16A / IP 44 - Yaylı Kap. Mak. Fişi (Eğik)	5x16A - Panel Mount Appliance Inlet (Angled) - 83x90 Base (IP 44)	63
3105-319-1600	CEE - 5x16A / IP 44 - Yaylı Kap. Mak. Fişi (Düz) (70x70)	5x16A - Panel Mount Appliance Inlet (Straight) - 70x70 Base (IP 44)	62

İNDEKS

INDEX

ÜRÜN NO	ÜRÜN TANIMI	PRODUCT DESCRIPTION	SF / PG
3105-320-1600	CEE - 5x16A / IP 44 - Yaylı Kap. Mak. Fişi (Düz) (83x90)	5x16A - Panel Mount Appliance Inlet (Straight) - 83x90 Base (IP 44)	63
3105-321-1600	CEE - 5x16A / IP 44 - Yaylı Kap. Mak. Prizi (Düz) (70x70)	5x16A - Panel Mount Soc. Outlet (Straight) - 70x70 Base (IP 44)	65
3105-322-1600	CEE - 5x16A / IP 44 - Yaylı Kap. Mak. Prizi (Düz) (83x90)	5x16A - Panel Mount Soc. Outlet (Straight) - 83x90 Base (IP 44)	66
3105-323-1600	CEE - 5x16A / IP 44 - Yaylı Kap. Uzun Gövdeli Mak. Prizi (Eğik)	5x16A - Panel Mount Soc. Outlet With Long Body (IP 44)	108
3106-301-1600	CEE - 5x16A / IP 67 - Kilitli Kap. Düz Fiş	5x16A - Plug (IP 67)	68
3106-304-1600	CEE - 5x16A / IP 67 - Kilitli Kap. Uzatma Prizi	5x16A - Connector (IP 67)	71
3106-306-1600	CEE - 5x16A / IP 67 - Kilitli Kap. Duvar Prizi (70x70)	5x16A - Surface Mount Soc. Outlet - 70x70 Base (IP 67)	73
3106-307-1600	CEE - 5x16A / IP 67 - Kilitli Kap. Duvar Prizi (83x90)	5x16A - Surface Mount Soc. Outlet - 83x90 Base (IP 67)	73
3106-309-1600	CEE - 5x16A / IP 67 - Kilitli Kap. Mak. Prizi (Eğik)	5x16A - Panel Mount Soc. Outlet (Angled) - 83x90 Base (IP 67)	72
3106-312-1600	CEE - 5x16A / IP 67 - Kilitli Kap. Duvar Fişi (83x90)	5x16A - Surface Mount Appliance Inlet - 83x90 Base (IP 67)	69
3106-318-1600	CEE - 5x16A / IP 67 - Kilitli Kap. Mak. Fişi (Eğik)	5x16A - Panel Mount Appliance Inlet (Angled) - 83x90 Base (IP 67)	69
3106-320-1600	CEE - 5x16A / IP 67 - Kilitli Kap. Mak. Fişi (Düz) (83x90)	5x16A - Panel Mount Appliance Inlet (Straight) - 83x90 Base (IP 67)	68
3106-321-1600	CEE - 5x16A / IP 67 - Kilitli Kap. Mak. Prizi (Düz) (70x70)	5x16A - Panel Mount Soc. Outlet (Straight) - 70x70 Base (IP 67)	71
3106-322-1600	CEE - 5x16A / IP 67 - Kilitli Kap. Mak. Prizi (Düz) (83x90)	5x16A - Panel Mount Soc. Outlet (Straight) - 83x90 Base (IP 67)	72
3106-323-1600	CEE - 5x16A / IP 67 - Kilitli Kap. Uzun Gövdeli Mak. Prizi (Eğik)	5x16A - Panel Mount Soc. Outlet With Long Body (IP 67)	108
3107-301-1600	CEE - 5x32A / IP 44 - Yaylı Kap. Düz Fiş	5x32A - Plug (IP 44)	98
3107-304-1600	CEE - 5x32A / IP 44 - Yaylı Kap. Uzatma Prizi	5x32A - Connector (IP 44)	100
3107-307-1600	CEE - 5x32A / IP 44 - Yaylı Kap. Duvar Prizi (83x90)	5x32A - Surface Mount Soc. Outlet - 83x90 Base (IP 44)	101
3107-309-1600	CEE - 5x32A / IP 44 - Yaylı Kap. Mak. Prizi (Eğik)	5x32A - Panel Mount Soc. Outlet (Angled) - 83x90 Base (IP 44)	101
3107-312-1600	CEE - 5x32A / IP 44 - Yaylı Kap. Duvar Fişi (83x90)	5x32A - Surface Mount Appliance Inlet - 83x90 Base (IP 44)	99
3107-318-1600	CEE - 5x32A / IP 44 - Yaylı Kap. Mak. Fişi (Eğik)	5x32A - Panel Mount Appliance Inlet (Angled) - 83x90 Base (IP 44)	99
3107-320-1600	CEE - 5x32A / IP 44 - Yaylı Kap. Mak. Fişi (Düz) (83x90)	5x32A - Panel Mount Appliance Inlet (Straight) - 83x90 Base (IP 44)	98
3107-322-1600	CEE - 5x32A / IP 44 - Yaylı Kap. Mak. Prizi (Düz) (83x90)	5x32A - Panel Mount Soc. Outlet (Straight) - 83x90 Base (IP 44)	100
3107-323-1600	CEE - 5x32A / IP 44 - Yaylı Kap. Uzun Gövdeli Mak. Prizi (Eğik)	5x32A - Panel Mount Soc. Outlet With Long Body (IP 44)	111
3108-301-1600	CEE - 5x32A / IP 67 - Kilitli Kap. Düz Fiş	5x32A - Plug (IP 67)	102
3108-304-1600	CEE - 5x32A / IP 67 - Kilitli Kap. Uzatma Prizi	5x32A - Connector (IP 67)	104
3108-307-1600	CEE - 5x32A / IP 67 - Kilitli Kap. Duvar Prizi (83x90)	5x32A - Surface Mount Soc. Outlet - 83x90 Base (IP 67)	105
3108-309-1600	CEE - 5x32A / IP 67 - Kilitli Kap. Mak. Prizi (Eğik)	5x32A - Panel Mount Soc. Outlet (Angled) - 83x90 Base (IP 67)	105
3108-312-1600	CEE - 5x32A / IP 67 - Kilitli Kap. Duvar Fişi (83x90)	5x32A - Surface Mount Appliance Inlet - 83x90 Base (IP 67)	103
3108-318-1600	CEE - 5x32A / IP 67 - Kilitli Kap. Mak. Fişi (Eğik)	5x32A - Panel Mount Appliance Inlet (Angled) - 83x90 Base (IP 67)	103
3108-320-1600	CEE - 5x32A / IP 67 - Kilitli Kap. Mak. Fişi (Düz) (83x90)	5x32A - Panel Mount Appliance Inlet (Straight) - 83x90 Base (IP 67)	102
3108-322-1600	CEE - 5x32A / IP 67 - Kilitli Kap. Mak. Prizi (Düz) (83x90)	5x32A - Panel Mount Soc. Outlet (Straight) - 83x90 Base (IP 67)	104
3108-323-1600	CEE - 5x32A / IP 67 - Kilitli Kap. Uzun Gövdeli Mak. Prizi (Eğik)	5x32A - Panel Mount Soc. Outlet With Long Body (IP 67)	111
3109-301-0300	16-25A - Polyamid 6 Yassı Fiş	16x25 - Polyamide 6 Plug (Flat)	204
3109-306-1600	16-25A - Polyamid 6 Yassı Duvar Prizi	16x25 - Polyamide 6 Wall Mount Soc. Outlet (Flat)	204
3110-301-0300	25-40A - Polyamid 6 Yassı Fiş	25x40 - Polyamide 6 Plug (Flat)	205
3110-306-1600	25-40A - Polyamid 6 Yassı Duvar Prizi	25x40 - Polyamide 6 Wall Mount Soc. Outlet (Flat)	205
3112-301-1800	CEE - 2x32A (24V) / IP 44 - Yaylı Kap. Düz Fiş	2x32A (24V) / IP 44 Plug	168
3112-304-1800	CEE - 2x32A (24V) / IP 44 - Yaylı Kap. Uzatma Prizi	2x32A (24V) / IP 44 - Connector	169
3112-319-1800	CEE - 2x32A (24V) / IP 44 - Yaylı Kap. Mak. Fişi (Düz) (70x70)	24V - 2x32A - Panel Mount Appliance Inlet (Straight) - 70x70 Base (IP 44)	168
3112-320-1800	CEE - 2x32A (24V) / IP 44 - Yaylı Kap. Mak. Fişi (Düz) (83x90)	24V - 2x32A - Panel Mount Appliance Inlet (Straight) - 83x90 Base (IP 44)	169
3112-321-1800	CEE - 2x32A (24V) / IP 44 - Yaylı Kap. Makine Prizi (Düz) (70x70)	2x32A (24V) / IP 44 - Panel Mount Soc. (Straight) (70x70)	170
3112-322-1800	CEE - 2x32A (24V) / IP 44 - Yaylı Kap. Makine Prizi (Düz) (83x90)	2x32A (24V) / IP 44 - Panel Mount Soc. (Straight) (83x90)	170
3113-301-1800	CEE - 2x32A - (24V) / IP 67 - Kilitli Kap. Düz Fiş	2x32A - (24V) / IP 67 - Plug	171
3113-304-1800	CEE - 2x32A (24V) / IP 67 - Kilitli Kap. Uzatma Prizi	2x32A (24V) / IP 67 - Connector	172
3113-319-1800	CEE - 2x32A (24V) / IP 67 - Kilitli Kap. Mak. Fişi (Düz) (70x70)	24V - 2x32A - Panel Mount Appliance Inlet (Straight) - 70x70 Base (IP 67)	171
3113-320-1800	CEE - 2x32A (24V) / IP 67 - Kilitli Kap. Mak. Fişi (Düz) (70x70)	24V - 2x32A - Panel Mount Appliance Inlet (Straight) - 70x70 Base (IP 67)	172
3113-321-1800	CEE - 2x32A (24V) / IP 67 - Kilitli Kap. Makine Prizi (Düz) (70x70)	2x32A (24V) / IP 67 - Panel Mount Soc. (Straight) (70x70)	173
3113-322-1800	CEE - 2x32A (24V) / IP 67 - Kilitli Kap. Makine Prizi (Düz) (83x90)	2x32A (24V) / IP 67 - Panel Mount Soc. (Straight) (83x90)	173
3116-401-0300	Kauçuk Seyyar El Lambası	Rubber Hand Lamp	208
3116-401-0310	Kauçuk Seyyar El Lambası - 10 mt. Kablo	Rubber Hand Lamp With 10mt. Cable	209
3116-402-0300	Kauçuk Seyyar El Lambası - Anahtarlı	Rubber Hand Lamp With Switch	208
3116-402-0310	Kauçuk Seyyar El Lambası - 10 mt. Kablo - Anahtarlı	Rubber Hand Lamp With 10mt. Cable and Switch	209
3118-301-1800	CEE - 2x16A (24V) / IP 44 - Yaylı Kap. Düz Fiş	24V - 2x16A - Plug (IP 44)	156
3118-304-1800	CEE - 2x16A (24V) / IP 44 - Yaylı Kap. Uzatma Prizi	24V - 2x16A - Connector (IP 44)	157
3118-319-1800	CEE - 2x16A (24V) / IP 44 - Yaylı Kap. Mak. Fişi (Düz) (70x70)	24V - 2x16A - Panel Mount Appliance Inlet (Straight) - 70x70 Base (IP 44)	156
3118-320-1800	CEE - 2x16A (24V) / IP 44 - Yaylı Kap. Mak. Fişi (Düz) (83x90)	24V - 2x16A - Panel Mount Appliance Inlet (Straight) - 83x90 Base (IP 44)	157
3118-321-1800	CEE - 2x16A (24V) / IP 44 - Yaylı Kap. Mak. Prizi (Düz) (70x70)	24V - 2x16A - Panel Mount Soc. Outlet (Straight) - 70x70 Base (IP 44)	158
3118-322-1800	CEE - 2x16A (24V) / IP 44 - Yaylı Kap. Mak. Prizi (Düz) (83x90)	24V - 2x16A - Panel Mount Soc. Outlet (Straight) - 83x90 Base (IP 44)	158
3119-301-1800	CEE - 2x16A (24V) / IP 67 - Kilitli Kap. Düz Fiş	24V - 2x16A - Plug (IP 67)	159
3119-304-1800	CEE - 2x16A (24V) / IP 67 - Kilitli Kap. Uzatma Prizi	24V - 2x16A - Connector (IP 67)	160
3119-319-1800	CEE - 2x16A (24V) / IP 67 - Kilitli Kap. Mak. Fişi (Düz) (70x70)	24V - 2x16A - Panel Mount Appliance Inlet (Straight) - 70x70 Base (IP 67)	159
3119-320-1800	CEE - 2x16A (24V) / IP 67 - Kilitli Kap. Mak. Fişi (Düz) (83x90)	24V - 2x16A - Panel Mount Appliance Inlet (Straight) - 83x90 Base (IP 67)	160

İNDEKS

INDEX

ÜRÜN NO	ÜRÜN TANIMI	PRODUCT DESCRIPTION	SF / PG
3119-321-1800	CEE - 2x16A (24V) / IP 67 - Kilitli Kap. Mak. Prizi (Düz) (70x70)	24V - 2x16A - Panel Mount Soc. Outlet (Straight) - 70x70 Base (IP 67)	161
3119-322-1800	CEE - 2x16A (24V) / IP 67 - Kilitli Kap. Mak. Prizi (Düz) (83x90)	24V - 2x16A - Panel Mount Soc. Outlet (Straight) - 83x90 Base (IP 67)	161
3120-301-0900	CEE - 3x16A / IP 44 - Yaylı Kap. Düz Fiş	3x16A - Plug (IP 44)	38
3120-301-1800	CEE - 3x16A (24V) / IP 44 - Yaylı Kap. Düz Fiş	24V - 3x16A - Plug (IP 44)	162
3120-304-0900	CEE - 3x16A / IP 44 - Yaylı Kap. Uzatma Prizi	3x16A - Connector (IP 44)	41
3120-304-1800	CEE - 3x16A (24V) / IP 44 - Yaylı Kap. Uzatma Prizi	24V - 3x16A - Connector (IP 44)	163
3120-306-0900	CEE - 3x16A / IP 44 - Yaylı Kap. Duvar Prizi (70x70)	3x16A - Surface Mount Soc. Outlet - 70x70 Base (IP 44)	43
3120-307-0900	CEE - 3x16A / IP 44 - Yaylı Kap. Duvar Prizi (83x90)	3x16A - Surface Mount Soc. Outlet - 83x90 Base (IP 44)	43
3120-309-0900	CEE - 3x16A / IP 44 - Yaylı Kap. Mak. Prizi (Eğik)	3x16A - Panel Mount Soc. Outlet (Angled) - 83x90 Base (IP 44)	42
3120-312-0900	CEE - 3x16A / IP 44 - Yaylı Kap. Duvar Fişi (83x90)	3x16A - Surface Mount Appliance Inlet - 83x90 Base (IP 44)	40
3120-313-0900	CEE - 3x16A / IP 44 - Yaylı Kap. Duvar Fişi (70x70)	3x16A - Surface Mount Appliance Inlet - 70x70 Base (IP 44)	40
3120-318-0900	CEE - 3x16A / IP 44 - Yaylı Kap. Mak. Fişi (Eğik)	3x16A - Panel Mount Appliance Inlet (Angled) - 83x90 Base (IP 44)	39
3120-319-0900	CEE - 3x16A / IP 44 - Yaylı Kap. Mak. Fişi (Düz) (70x70)	3x16A - Panel Mount Appliance Inlet (Straight) - 70x70 Base (IP 44)	38
3120-319-1800	CEE - 3x16A (24V) / IP 44 - Yaylı Kap. Mak. Fişi (Düz) (70x70)	24V - 3x16A - Panel Mount Appliance Inlet (Straight) - 70x70 Base (IP 44)	162
3120-320-0900	CEE - 3x16A / IP 44 - Yaylı Kap. Mak. Fişi (Düz) (83x90)	3x16A - Panel Mount Appliance Inlet (Straight) - 83x90 Base (IP 44)	39
3120-320-1800	CEE - 3x16A (24V) / IP 44 - Yaylı Kap. Mak. Fişi (Düz) (83x90)	24V - 3x16A - Panel Mount Appliance Inlet (Straight) - 83x90 Base (IP 44)	163
3120-321-0900	CEE - 3x16A / IP 44 - Yaylı Kap. Mak. Prizi (Düz) (70x70)	3x16A - Panel Mount Soc. Outlet (Straight) - 70x70 Base (IP 44)	41
3120-321-1800	CEE - 3x16A (24V) / IP 44 - Yaylı Kap. Mak. Prizi (Düz) (70x70)	24V - 3x16A - Panel Mount Soc. Outlet (Straight) - 70x70 Base (IP 44)	164
3120-322-0900	CEE - 3x16A / IP 44 - Yaylı Kap. Mak. Prizi (Düz) (83x90)	3x16A - Panel Mount Soc. Outlet (Straight) - 83x90 Base (IP 44)	42
3120-322-1800	CEE - 3x16A (24V) / IP 44 - Yaylı Kap. Mak. Prizi (Düz) (83x90)	24V - 3x16A - Panel Mount Soc. Outlet (Straight) - 83x90 Base (IP 44)	164
3120-323-0900	CEE - 3x16A / IP 44 - Yaylı Kap. Uzun Gövdeli Mak. Prizi (Eğik)	3x16A - Panel Mount Soc. Outlet With Long Body (IP 44)	106
3121-301-0900	CEE - 3x16A / IP 67 - Kilitli Kap. Düz Fiş	3x16A - Plug (IP 67)	44
3121-301-1800	CEE - 3x16A (24V) / IP 67 - Kilitli Kap. Düz Fiş	24V - 3x16A - Plug (IP 67)	165
3121-304-0900	CEE - 3x16A / IP 67 - Kilitli Kap. Uzatma Prizi	3x16A - Connector (IP 67)	47
3121-304-1800	CEE - 3x16A (24V) / IP 67 - Kilitli Kap. Uzatma Prizi	24V - 3x16A - Connector (IP 67)	166
3121-306-0900	CEE - 3x16A / IP 67 - Kilitli Kap. Duvar Prizi (70x70)	3x16A - Surface Mount Soc. Outlet - 70x70 Base (IP 67)	49
3121-307-0900	CEE - 3x16A / IP 67 - Kilitli Kap. Duvar Prizi (83x90)	3x16A - Surface Mount Soc. Outlet - 83x90 Base (IP 67)	49
3121-309-0900	CEE - 3x16A / IP 67 - Kilitli Kap. Mak. Prizi (Eğik)	3x16A - Panel Mount Soc. Outlet (Angled) - 83x90 Base (IP 67)	48
3121-312-0900	CEE - 3x16A / IP 67 - Kilitli Kap. Duvar Fişi (83x90)	3x16A - Surface Mount Appliance Inlet - 83x90 Base (IP 67)	46
3121-313-0900	CEE - 3x16A / IP 67 - Kilitli Kap. Duvar Fişi (70x70)	3x16A - Surface Mount Appliance Inlet - 70x70 Base (IP 67)	46
3121-318-0900	CEE - 3x16A / IP 67 - Kilitli Kap. Mak. Fişi (Eğik)	3x16A - Panel Mount Appliance Inlet (Angled) - 83x90 Base (IP 67)	45
3121-319-0900	CEE - 3x16A / IP 67 - Kilitli Kap. Mak. Fişi (Düz) (70x70)	3x16A - Panel Mount Appliance Inlet (Straight) - 70x70 Base (IP 67)	44
3121-319-1800	CEE - 3x16A (24V) / IP 67 - Kilitli Kap. Mak. Fişi (Düz) (70x70)	24V - 3x16A - Panel Mount Appliance Inlet (Straight) - 70x70 Base (IP 67)	165
3121-320-0900	CEE - 3x16A / IP 67 - Kilitli Kap. Mak. Fişi (Düz) (83x90)	3x16A - Panel Mount Appliance Inlet (Straight) - 83x90 Base (IP 67)	45
3121-320-1800	CEE - 3x16A (24V) / IP 67 - Kilitli Kap. Mak. Fişi (Düz) (83x90)	24V - 3x16A - Panel Mount Appliance Inlet (Straight) - 83x90 Base (IP 67)	166
3121-321-0900	CEE - 3x16A / IP 67 - Kilitli Kap. Mak. Prizi (Düz) (70x70)	3x16A - Panel Mount Soc. Outlet (Straight) - 70x70 Base (IP 67)	47
3121-321-1800	CEE - 3x16A (24V) / IP 67 - Kilitli Kap. Mak. Prizi (Düz) (70x70)	24V - 3x16A - Panel Mount Soc. Outlet (Straight) - 70x70 Base (IP 67)	167
3121-322-0900	CEE - 3x16A / IP 67 - Kilitli Kap. Mak. Prizi (Düz) (83x90)	3x16A - Panel Mount Soc. Outlet (Straight) - 83x90 Base (IP 67)	48
3121-322-1800	CEE - 3x16A (24V) / IP 67 - Kilitli Kap. Mak. Prizi (Düz) (83x90)	24V - 3x16A - Panel Mount Soc. Outlet (Straight) - 83x90 Base (IP 67)	167
3121-323-0900	CEE - 3x16A / IP 67 - Kilitli Kap. Uzun Gövdeli Mak. Prizi (Eğik)	3x16A - Panel Mount Soc. Outlet With Long Body (IP 67)	106
3122-301-1600	CEE - 4x16A / IP 44 - Yaylı Kap. Düz Fiş	4x16A - Plug (IP 44)	50
3122-304-1600	CEE - 4x16A / IP 44 - Yaylı Kap. Uzatma Prizi	4x16A - Connector (IP 44)	53
3122-306-1600	CEE - 4x16A / IP 44 - Yaylı Kap. Duvar Prizi (70x70)	4x16A - Surface Mount Soc. Outlet - 70x70 Base (IP 44)	55
3122-307-1600	CEE - 4x16A / IP 44 - Yaylı Kap. Duvar Prizi (83x90)	4x16A - Surface Mount Soc. Outlet - 83x90 Base (IP 44)	55
3122-309-1600	CEE - 4x16A / IP 44 - Yaylı Kap. Mak. Prizi (Eğik)	4x16A - Panel Mount Soc. Outlet (Angled) - 83x90 Base (IP 44)	54
3122-312-1600	CEE - 4x16A / IP 44 - Yaylı Kap. Duvar Fişi (83x90)	4x16A - Surface Mount Appliance Inlet - 83x90 Base (IP 44)	52
3122-313-1600	CEE - 4x16A / IP 44 - Yaylı Kap. Duvar Fişi (70x70)	4x16A - Surface Mount Appliance Inlet - 70x70 Base (IP 44)	52
3122-318-1600	CEE - 4x16A / IP 44 - Yaylı Kap. Mak. Fişi (Eğik)	4x16A - Panel Mount Appliance Inlet (Angled) - 83x90 Base (IP 44)	51
3122-319-1600	CEE - 4x16A / IP 44 - Yaylı Kap. Mak. Fişi (Düz) (70x70)	4x16A - Panel Mount Appliance Inlet (Straight) - 70x70 Base (IP 44)	50
3122-320-1600	CEE - 4x16A / IP 44 - Yaylı Kap. Mak. Fişi (Düz) (83x90)	4x16A - Panel Mount Appliance Inlet (Straight) - 83x90 Base (IP 44)	51
3122-321-1600	CEE - 4x16A / IP 44 - Yaylı Kap. Mak. Prizi (Düz) (70x70)	4x16A - Panel Mount Soc. Outlet (Straight) - 70x70 Base (IP 44)	53
3122-322-1600	CEE - 4x16A / IP 44 - Yaylı Kap. Mak. Prizi (Düz) (83x90)	4x16A - Panel Mount Soc. Outlet (Straight) - 83x90 Base (IP 44)	54
3122-323-1600	CEE - 4x16A / IP 44 - Yaylı Kap. Uzun Gövdeli Mak. Prizi (Eğik)	4x16A - Panel Mount Soc. Outlet With Long Body (IP 44)	107
3123-301-1600	CEE - 4x16A / IP 67 - Kilitli Kap. Düz Fiş	4x16A - Plug (IP 67)	56
3123-304-1600	CEE - 4x16A / IP 67 - Kilitli Kap. Uzatma Prizi	4x16A - Connector (IP 67)	59
3123-306-1600	CEE - 4x16A / IP 67 - Kilitli Kap. Duvar Prizi (70x70)	4x16A - Surface Mount Soc. Outlet - 70x70 Base (IP 67)	61
3123-307-1600	CEE - 4x16A / IP 67 - Kilitli Kap. Duvar Prizi (83x90)	4x16A - Surface Mount Soc. Outlet - 83x90 Base (IP 67)	61
3123-309-1600	CEE - 4x16A / IP 67 - Kilitli Kap. Mak. Prizi (Eğik)	4x16A - Panel Mount Soc. Outlet (Angled) - 83x90 Base (IP 67)	60
3123-312-1600	CEE - 4x16A / IP 67 - Kilitli Kap. Duvar Fişi (83x90)	4x16A - Surface Mount Appliance Inlet - 83x90 Base (IP 67)	57
3123-318-1600	CEE - 4x16A / IP 67 - Kilitli Kap. Mak. Fişi (Eğik)	4x16A - Panel Mount Appliance Inlet (Angled) - 83x90 Base (IP 67)	57
3123-320-1600	CEE - 4x16A / IP 67 - Kilitli Kap. Mak. Fişi (Düz) (83x90)	4x16A - Panel Mount Appliance Inlet (Straight) - 83x90 Base (IP 67)	56
3123-321-1600	CEE - 4x16A / IP 67 - Kilitli Kap. Mak. Prizi (Düz) (70x70)	4x16A - Panel Mount Soc. Outlet (Straight) - 70x70 Base (IP 67)	59
3123-322-1600	CEE - 4x16A / IP 67 - Kilitli Kap. Mak. Prizi (Düz) (83x90)	4x16A - Panel Mount Soc. Outlet (Straight) - 83x90 Base (IP 67)	60

İNDEKS

INDEX

ÜRÜN NO	ÜRÜN TANIMI	PRODUCT DESCRIPTION	SF / PG
3123-323-1600	CEE - 4x16A / IP 67 - Kilitli Kap. Uzun Gövdeli Mak. Prizi (Eğik)	4x16A - Panel Mount Soc. Outlet With Long Body (IP 67)	107
3124-301-0900	CEE - 3x32A / IP 44 - Yaylı Kap. Düz Fiş	3x32A - Plug (IP 44)	74
3124-301-1800	CEE - 3x32A (24V) / IP 44 - Yaylı Kap. Düz Fiş	3x32A (24V) / IP 44 Plug	174
3124-304-0900	CEE - 3x32A / IP 44 - Yaylı Kap. Uzatma Prizi	3x32A - Connector (IP 44)	77
3124-304-1800	CEE - 3x32A (24V) / IP 44 - Yaylı Kap. Uzatma Prizi	3x32A (24V) / IP 44 - Connector	175
3124-306-0900	CEE - 3x32A / IP 44 - Yaylı Kap. Duvar Prizi (70x70)	3x32A - Surface Mount Soc. Outlet - 70x70 Base (IP 44)	79
3124-307-0900	CEE - 3x32A / IP 44 - Yaylı Kap. Duvar Prizi (83x90)	3x32A - Surface Mount Soc. Outlet - 83x90 Base (IP 44)	79
3124-309-0900	CEE - 3x32A / IP 44 - Yaylı Kap. Mak. Prizi (Eğik)	3x32A - Panel Mount Soc. Outlet (Angled) - 83x90 Base (IP 44)	78
3124-312-0900	CEE - 3x32A / IP 44 - Yaylı Kap. Duvar Fişi (83x90)	3x32A - Surface Mount Appliance Inlet - 83x90 Base (IP 44)	76
3124-313-0900	CEE - 3x32A / IP 44 - Yaylı Kap. Duvar Fişi (70x70)	3x32A - Surface Mount Appliance Inlet - 70x70 Base (IP 44)	76
3124-318-0900	CEE - 3x32A / IP 44 - Yaylı Kap. Mak. Fişi (Eğik)	3x32A - Panel Mount Appliance Inlet (Angled) - 83x90 Base (IP 44)	75
3124-319-0900	CEE - 3x32A / IP 44 - Yaylı Kap. Mak. Fişi (Düz) (70x70)	3x32A - Panel Mount Appliance Inlet (Straight) - 70x70 Base (IP 44)	74
3124-319-1800	CEE - 3x32A (24V) / IP 44 - Yaylı Kap. Mak. Fişi (Düz) (70x70)	24V - 3x32A - Panel Mount Appliance Inlet (Straight) - 70x70 Base (IP 44)	174
3124-320-0900	CEE - 3x32A / IP 44 - Yaylı Kap. Mak. Fişi (Düz) (83x90)	3x32A - Panel Mount Appliance Inlet (Straight) - 83x90 Base (IP 44)	75
3124-320-1800	CEE - 3x32A (24V) / IP 44 - Yaylı Kap. Mak. Fişi (Düz) (83x90)	24V - 3x32A - Panel Mount Appliance Inlet (Straight) - 83x90 Base (IP 44)	175
3124-321-0900	CEE - 3x32A / IP 44 - Yaylı Kap. Mak. Prizi (Düz) (70x70)	3x32A - Panel Mount Soc. Outlet (Straight) - 70x70 Base (IP 44)	77
3124-321-1800	CEE - 3x32A (24V) / IP 44 - Yaylı Kap. Makine Prizi (Düz) (70x70)	3x32A (24V) / IP 44 - Panel Mount Soc. (Straight) (70x70)	176
3124-322-0900	CEE - 3x32A / IP 44 - Yaylı Kap. Mak. Prizi (Düz) (83x90)	3x32A - Panel Mount Soc. Outlet (Straight) - 83x90 Base (IP 44)	78
3124-322-1800	CEE - 3x32A (24V) / IP 44 - Yaylı Kap. Makine Prizi (Düz) (83x90)	3x32A (24V) / IP 44 - Panel Mount Soc. (Straight) (83x90)	176
3124-323-0900	CEE - 3x32A / IP 44 - Yaylı Kap. Uzun Gövdeli Mak. Prizi (Eğik)	3x32A - Panel Mount Soc. Outlet With Long Body (IP 44)	109
3125-301-0900	CEE - 3x32A / IP 67 - Kilitli Kap. Düz Fiş	3x32A - Plug (IP 67)	80
3125-301-1800	CEE - 3x32A - (24V) / IP 67 - Kilitli Kap. Düz Fiş	3x32A - (24V) / IP 67 - Plug	177
3125-304-0900	CEE - 3x32A / IP 67 - Kilitli Kap. Uzatma Prizi	3x32A - Connector (IP 67)	83
3125-304-1800	CEE - 3x32A (24V) / IP 67 - Kilitli Kap. Uzatma Prizi	3x32A (24V) / IP 67 - Connector	178
3125-306-0900	CEE - 3x32A / IP 67 - Kilitli Kap. Duvar Prizi (70x70)	3x32A - Surface Mount Soc. Outlet - 70x70 Base (IP 67)	85
3125-307-0900	CEE - 3x32A / IP 67 - Kilitli Kap. Duvar Prizi (83x90)	3x32A - Surface Mount Soc. Outlet - 83x90 Base (IP 67)	85
3125-309-0900	CEE - 3x32A / IP 67 - Kilitli Kap. Mak. Prizi (Eğik)	3x32A - Panel Mount Soc. Outlet (Angled) - 83x90 Base (IP 67)	84
3125-312-0900	CEE - 3x32A / IP 67 - Kilitli Kap. Duvar Fişi (83x90)	3x32A - Surface Mount Appliance Inlet - 83x90 Base (IP 67)	81
3125-318-0900	CEE - 3x32A / IP 67 - Kilitli Kap. Mak. Fişi (Eğik)	3x32A - Panel Mount Appliance Inlet (Angled) - 83x90 Base (IP 67)	81
3125-319-1800	CEE - 3x32A (24V) / IP 67 - Kilitli Kap. Mak. Fişi (Düz) (70x70)	24V - 3x32A - Panel Mount Appliance Inlet (Straight) - 70x70 Base (IP 67)	177
3125-320-0900	CEE - 3x32A / IP 67 - Kilitli Kap. Mak. Fişi (Düz) (83x90)	3x32A - Panel Mount Appliance Inlet (Straight) - 83x90 Base (IP 67)	80
3125-320-1800	CEE - 3x32A (24V) / IP 67 - Kilitli Kap. Mak. Fişi (Düz) (70x70)	24V - 3x32A - Panel Mount Appliance Inlet (Straight) - 70x70 Base (IP 67)	178
3125-321-0900	CEE - 3x32A / IP 67 - Kilitli Kap. Mak. Prizi (Düz) (70x70)	3x32A - Panel Mount Soc. Outlet (Straight) - 70x70 Base (IP 67)	83
3125-321-1800	CEE - 3x32A (24V) / IP 67 - Kilitli Kap. Makine Prizi (Düz) (70x70)	3x32A (24V) / IP 67 - Panel Mount Soc. (Straight) (70x70)	179
3125-322-0900	CEE - 3x32A / IP 67 - Kilitli Kap. Mak. Prizi (Düz) (83x90)	3x32A - Panel Mount Soc. Outlet (Straight) - 83x90 Base (IP 67)	84
3125-322-1800	CEE - 3x32A (24V) / IP 67 - Kilitli Kap. Makine Prizi (Düz) (83x90)	3x32A (24V) / IP 67 - Panel Mount Soc. (Straight) (83x90)	179
3125-323-0900	CEE - 3x32A / IP 67 - Kilitli Kap. Uzun Gövdeli Mak. Prizi (Eğik)	3x32A - Panel Mount Soc. Outlet With Long Body (IP 67)	109
3126-301-1600	CEE - 4x32A / IP 44 - Yaylı Kap. Düz Fiş	4x32A - Plug (IP 44)	86
3126-304-1600	CEE - 4x32A / IP 44 - Yaylı Kap. Uzatma Prizi	4x32A - Connector (IP 44)	89
3126-306-1600	CEE - 4x32A / IP 44 - Yaylı Kap. Duvar Prizi (70x70)	4x32A - Surface Mount Soc. Outlet - 70x70 Base (IP 44)	91
3126-307-1600	CEE - 4x32A / IP 44 - Yaylı Kap. Duvar Prizi (83x90)	4x32A - Surface Mount Soc. Outlet - 83x90 Base (IP 44)	91
3126-309-1600	CEE - 4x32A / IP 44 - Yaylı Kap. Mak. Prizi (Eğik)	4x32A - Panel Mount Soc. Outlet (Angled) - 83x90 Base (IP 44)	90
3126-312-1600	CEE - 4x32A / IP 44 - Yaylı Kap. Duvar Fişi (83x90)	4x32A - Surface Mount Appliance Inlet - 83x90 Base (IP 44)	88
3126-313-1600	CEE - 4x32A / IP 44 - Yaylı Kap. Duvar Fişi (70x70)	4x32A - Surface Mount Appliance Inlet - 70x70 Base (IP 44)	88
3126-318-1600	CEE - 4x32A / IP 44 - Yaylı Kap. Mak. Fişi (Eğik)	4x32A - Panel Mount Appliance Inlet (Angled) - 83x90 Base (IP 44)	87
3126-319-1600	CEE - 4x32A / IP 44 - Yaylı Kap. Mak. Fişi (Düz) (70x70)	4x32A - Panel Mount Appliance Inlet (Straight) - 70x70 Base (IP 44)	86
3126-320-1600	CEE - 4x32A / IP 44 - Yaylı Kap. Mak. Fişi (Düz) (83x90)	4x32A - Panel Mount Appliance Inlet (Straight) - 83x90 Base (IP 44)	87
3126-321-1600	CEE - 4x32A / IP 44 - Yaylı Kap. Mak. Prizi (Düz) (70x70)	4x32A - Panel Mount Soc. Outlet (Straight) - 70x70 Base (IP 44)	89
3126-322-1600	CEE - 4x32A / IP 44 - Yaylı Kap. Mak. Prizi (Düz) (83x90)	4x32A - Panel Mount Soc. Outlet (Straight) - 83x90 Base (IP 44)	90
3126-323-1600	CEE - 4x32A / IP 44 - Yaylı Kap. Uzun Gövdeli Mak. Prizi (Eğik)	4x32A - Panel Mount Soc. Outlet With Long Body (IP 44)	110
3127-301-1600	CEE - 4x32A / IP 67 - Kilitli Kap. Düz Fiş	4x32A - Plug (IP 67)	92
3127-304-1600	CEE - 4x32A / IP 67 - Kilitli Kap. Uzatma Prizi	4x32A - Connector (IP 67)	95
3127-306-1600	CEE - 4x32A / IP 67 - Kilitli Kap. Duvar Prizi (70x70)	4x32A - Surface Mount Soc. Outlet - 70x70 Base (IP 67)	97
3127-307-1600	CEE - 4x32A / IP 67 - Kilitli Kap. Duvar Prizi (83x90)	4x32A - Surface Mount Soc. Outlet - 83x90 Base (IP 67)	97
3127-309-1600	CEE - 4x32A / IP 67 - Kilitli Kap. Mak. Prizi (Eğik)	4x32A - Panel Mount Soc. Outlet (Angled) - 83x90 Base (IP 67)	96
3127-312-1600	CEE - 4x32A / IP 67 - Kilitli Kap. Duvar Fişi (83x90)	4x32A - Surface Mount Appliance Inlet - 83x90 Base (IP 67)	93
3127-318-1600	CEE - 4x32A / IP 67 - Kilitli Kap. Mak. Fişi (Eğik)	4x32A - Panel Mount Appliance Inlet (Angled) - 83x90 Base (IP 67)	93
3127-320-1600	CEE - 4x32A / IP 67 - Kilitli Kap. Mak. Fişi (Düz) (83x90)	4x32A - Panel Mount Appliance Inlet (Straight) - 83x90 Base (IP 67)	92
3127-321-1600	CEE - 4x32A / IP 67 - Kilitli Kap. Mak. Prizi (Düz) (70x70)	4x32A - Panel Mount Soc. Outlet (Straight) - 70x70 Base (IP 67)	95
3127-322-1600	CEE - 4x32A / IP 67 - Kilitli Kap. Mak. Prizi (Düz) (83x90)	4x32A - Panel Mount Soc. Outlet (Straight) - 83x90 Base (IP 67)	96
3127-323-1600	CEE - 4x32A / IP 67 - Kilitli Kap. Uzun Gövdeli Mak. Prizi (Eğik)	4x32A - Panel Mount Soc. Outlet With Long Body (IP 67)	110
3128-301-0900	CEE - 3x63A / IP 44 - Yaylı Kap. Düz Fiş	3x63A Plug (IP 44)	120
3128-304-0900	CEE - 3x63A / IP 44 - Yaylı Kap. Uzatma Prizi	3x63A Connector (IP 44)	122

İNDEKS

INDEX

ÜRÜN NO	ÜRÜN TANIMI	PRODUCT DESCRIPTION	SF / PG
3128-307-0900	CEE - 3x63A / IP 44 - Yaylı Kap. Duvar Prizi	3x63A Surface Mount Soc. Outlet (IP 44)	123
3128-309-0900	CEE - 3x63A / IP 44 - Yaylı Kap. Mak. Prizi (Eğik)	3x63A Panel Mount Soc. Outlet (Angled) (IP 44)	123
3128-312-0900	CEE - 3x63A / IP 44 - Yaylı Kap. Duvar Fişi	3x63A Surface Mount Appliance Inlet (IP 44)	121
3128-318-0900	CEE - 3x63A / IP 44 - Yaylı Kap. Mak. Fişi (Eğik)	3x63A Panel Mount Appliance Inlet (Angled) (IP 44)	121
3128-322-0900	CEE - 3x63A / IP 44 - Yaylı Kap. Mak. Prizi (Düz)	3x63A Panel Mount Soc. Outlet (Straight) (IP 44)	122
3128-323-0900	CEE - 3x63A / IP 44 - Yaylı Kap. Uzun Gövdeli Mak. Prizi (Eğik)	3x63A Panel Mount Soc. Outlet With Long Body (IP 44)	152
3128-324-0900	CEE - 3x63A / IP 44 - Yaylı Kap. Mak. Fişi (Düz)	3x63A Panel Mount Appliance Inlet (Straight) (IP 44)	120
3129-301-0900	CEE - 3x63A / IP 67 - Kilitli Kap. Düz Fiş	3x63A Plug (IP 67)	124
3129-304-0900	CEE - 3x63A / IP 67 - Kilitli Kap. Uzatma Prizi	3x63A Connector (IP 67)	126
3129-307-0900	CEE - 3x63A / IP 67 - Kilitli Kap. Duvar Prizi	3x63A Surface Mount Soc. Outlet (IP 67)	127
3129-309-0900	CEE - 3x63A / IP 67 - Kilitli Kap. Mak. Prizi (Eğik)	3x63A Panel Mount Soc. Outlet (Angled) (IP 67)	127
3129-312-0900	CEE - 3x63A / IP 67 - Kilitli Kap. Duvar Fişi	3x63A Surface Mount Appliance Inlet (IP 67)	125
3129-318-0900	CEE - 3x63A / IP 67 - Kilitli Kap. Mak. Fişi (Eğik)	3x63A Panel Mount Appliance Inlet (Angled) (IP 67)	125
3129-322-0900	CEE - 3x63A / IP 67 - Kilitli Kap. Mak. Prizi (Düz)	3x63A Panel Mount Soc. Outlet (Straight) (IP 67)	126
3129-323-0900	CEE - 3x63A / IP 67 - Kilitli Kap. Uzun Gövdeli Mak. Prizi (Eğik)	3x63A Panel Mount Soc. Outlet With Long Body (IP 67)	152
3129-324-0900	CEE - 3x63A / IP 67 - Kilitli Kap. Mak. Fişi (Düz)	3x63A Panel Mount Appliance Inlet (Straight) (IP 67)	124
3131-301-1600	CEE - 4x63A / IP 44 - Yaylı Kap. Düz Fiş	4x63A Plug (IP 44)	128
3131-304-1600	CEE - 4x63A / IP 44 - Yaylı Kap. Uzatma Prizi	4x63A Connector (IP 44)	130
3131-307-1600	CEE - 4x63A / IP 44 - Yaylı Kap. Duvar Prizi	4x63A Surface Mount Soc. Outlet (IP 44)	131
3131-309-1600	CEE - 4x63A / IP 44 - Yaylı Kap. Mak. Prizi (Eğik)	4x63A Panel Mount Soc. Outlet (Angled) (IP 44)	131
3131-312-1600	CEE - 4x63A / IP 44 - Yaylı Kap. Duvar Fişi	4x63A Surface Mount Appliance Inlet (IP 44)	129
3131-318-1600	CEE - 4x63A / IP 44 - Yaylı Kap. Mak. Fişi (Eğik)	4x63A Panel Mount Appliance Inlet (Angled) (IP 44)	129
3131-322-1600	CEE - 4x63A / IP 44 - Yaylı Kap. Mak. Prizi (Düz)	4x63A Panel Mount Soc. Outlet (Straight) (IP 44)	130
3131-323-1600	CEE - 4x63A / IP 44 - Yaylı Kap. Uzun Gövdeli Mak. Prizi (Eğik)	4x63A Panel Mount Soc. Outlet With Long Body (IP 44)	153
3131-324-1600	CEE - 4x63A / IP 44 - Yaylı Kap. Mak. Fişi (Düz)	4x63A Panel Mount Appliance Inlet (Straight) (IP 44)	128
3132-301-1600	CEE - 4x63A / IP 67 - Kilitli Kap. Düz Fiş	4x63A Plug (IP 67)	132
3132-304-1600	CEE - 4x63A / IP 67 - Kilitli Kap. Uzatma Prizi	4x63A Connector (IP 67)	134
3132-307-1600	CEE - 4x63A / IP 67 - Kilitli Kap. Duvar Prizi	4x63A Surface Mount Soc. Outlet (IP 67)	135
3132-309-1600	CEE - 4x63A / IP 67 - Kilitli Kap. Mak. Prizi (Eğik)	4x63A Panel Mount Soc. Outlet (Angled) (IP 67)	135
3132-312-1600	CEE - 4x63A / IP 67 - Kilitli Kap. Duvar Fişi	4x63A Surface Mount Appliance Inlet (IP 67)	133
3132-318-1600	CEE - 4x63A / IP 67 - Kilitli Kap. Mak. Fişi (Eğik)	4x63A Panel Mount Appliance Inlet (Angled) (IP 67)	133
3132-322-1600	CEE - 4x63A / IP 67 - Kilitli Kap. Mak. Prizi (Düz)	4x63A Panel Mount Soc. Outlet (Straight) (IP 67)	134
3132-323-1600	CEE - 4x63A / IP 67 - Kilitli Kap. Uzun Gövdeli Mak. Prizi (Eğik)	4x63A Panel Mount Soc. Outlet With Long Body (IP 67)	153
3132-324-1600	CEE - 4x63A / IP 67 - Kilitli Kap. Mak. Fişi (Düz)	4x63A Panel Mount Appliance Inlet (Straight) (IP 67)	132
31324-0206-02	Ray (300x540)	DIN rail (300x540)	250
3133-301-1600	CEE - 5x63A / IP 44 - Yaylı Kap. Düz Fiş	5x63A Plug (IP 44)	136
3133-304-1600	CEE - 5x63A / IP 44 - Yaylı Kap. Uzatma Prizi	5x63A Connector (IP 44)	138
3133-307-1600	CEE - 5x63A / IP 44 - Yaylı Kap. Duvar Prizi	5x63A Surface Mount Soc. Outlet (IP 44)	139
3133-309-1600	CEE - 5x63A / IP 44 - Yaylı Kap. Mak. Prizi (Eğik)	5x63A Panel Mount Soc. Outlet (Angled) (IP 44)	139
3133-312-1600	CEE - 5x63A / IP 44 - Yaylı Kap. Duvar Fişi	5x63A Surface Mount Appliance Inlet (IP 44)	137
3133-318-1600	CEE - 5x63A / IP 44 - Yaylı Kap. Mak. Fişi (Eğik)	5x63A Panel Mount Appliance Inlet (Angled) (IP 44)	137
3133-322-1600	CEE - 5x63A / IP 44 - Yaylı Kap. Mak. Prizi (Düz)	5x63A Panel Mount Soc. Outlet (Straight) (IP 44)	138
3133-323-1600	CEE - 5x63A / IP 44 - Yaylı Kap. Uzun Gövdeli Mak. Prizi (Eğik)	5x63A Panel Mount Soc. Outlet With Long Body (IP 44)	154
3133-324-1600	CEE - 5x63A / IP 44 - Yaylı Kap. Mak. Fişi (Düz)	5x63A Panel Mount Appliance Inlet (Straight) (IP 44)	136
3134-301-1600	CEE - 5x63A / IP 67 - Kilitli Kap. Düz Fiş	5x63A Plug (IP 67)	140
3134-304-1600	CEE - 5x63A / IP 67 - Kilitli Kap. Uzatma Prizi	5x63A Connector (IP 67)	142
3134-307-1600	CEE - 5x63A / IP 67 - Kilitli Kap. Duvar Prizi	5x63A Surface Mount Soc. Outlet (IP 67)	143
3134-309-1600	CEE - 5x63A / IP 67 - Kilitli Kap. Mak. Prizi (Eğik)	5x63A Panel Mount Soc. Outlet (Angled) (IP 67)	143
3134-312-1600	CEE - 5x63A / IP 67 - Kilitli Kap. Duvar Fişi	5x63A Surface Mount Appliance Inlet (IP 67)	141
3134-318-1600	CEE - 5x63A / IP 67 - Kilitli Kap. Mak. Fişi (Eğik)	5x63A Panel Mount Appliance Inlet (Angled) (IP 67)	141
3134-322-1600	CEE - 5x63A / IP 67 - Kilitli Kap. Mak. Prizi (Düz)	5x63A Panel Mount Soc. Outlet (Straight) (IP 67)	142
3134-323-1600	CEE - 5x63A / IP 67 - Kilitli Kap. Uzun Gövdeli Mak. Prizi (Eğik)	5x63A Panel Mount Soc. Outlet With Long Body (IP 67)	154
3134-324-1600	CEE - 5x63A / IP 67 - Kilitli Kap. Mak. Fişi (Düz)	5x63A Panel Mount Appliance Inlet (Straight) (IP 67)	140
3137-301-1600	CEE - 4x125A / IP 67 - Kilitli Kap. Düz Fiş	4x125A Plug (IP 67)	144
3137-304-1600	CEE - 4x125A / IP 67 - Kilitli Kap. Uzatma Prizi	4x125A Connector (IP 67)	146
3137-307-1600	CEE - 4x125A / IP 67 - Kilitli Kap. Duvar Prizi	4x125A Surface Mount Soc. Outlet (IP 67)	147
3137-309-1600	CEE - 4x125A / IP 67 - Kilitli Kap. Mak. Prizi (Eğik)	4x125A Panel Mount Soc. Outlet (Angled) (IP 67)	147
3137-312-1600	CEE - 4x125A / IP 67 - Kilitli Kap. Duvar Fişi	4x125A Surface Mount Appliance Inlet (IP 67)	145
3137-318-1600	CEE - 4x125A / IP 67 - Kilitli Kap. Mak. Fişi (Eğik)	4x125A Panel Mount Appliance Inlet (Angled) (IP 67)	145
3137-320-1600	CEE - 4x125A / IP 67 - Kilitli Kap. Mak. Fişi (Düz)	4x125A Panel Mount Appliance Inlet (Straight) (IP 67)	144
3137-322-1600	CEE - 4x125A / IP 67 - Kilitli Kap. Mak. Prizi (Düz)	4x125A Panel Mount Soc. Outlet (Straight) (IP 67)	146
3137-323-1600	CEE - 4x125A / IP 67 - Kilitli Kap. Uzun Gövdeli Mak. Prizi (Eğik)	4x125A Panel Mount Soc. Outlet With Long Body (IP 67)	155
3138-301-1600	CEE - 5x125A / IP 67 - Kilitli Kap. Düz Fiş	5x125A Plug (IP 67)	148

İNDEKS

INDEX

ÜRÜN NO	ÜRÜN TANIMI	PRODUCT DESCRIPTION	SF / PG
3138-304-1600	CEE - 5x125A / IP 67 - Kilitli Kap. Uzatma Prizi	5x125A Connector (IP 67)	150
3138-307-1600	CEE - 5x125A / IP 67 - Kilitli Kap. Duvar Prizi	5x125A Surface Mount Soc. Outlet (IP 67)	151
3138-309-1600	CEE - 5x125A / IP 67 - Kilitli Kap. Mak. Prizi (Eğik)	5x125A Panel Mount Soc. Outlet (Angled) (IP 67)	151
3138-312-1600	CEE - 5x125A / IP 67 - Kilitli Kap. Duvar Fişi	5x125A Surface Mount Appliance Inlet (IP 67)	149
3138-318-1600	CEE - 5x125A / IP 67 - Kilitli Kap. Mak. Fişi (Eğik)	5x125A Panel Mount Appliance Inlet (Angled) (IP 67)	149
3138-320-1600	CEE - 5x125A / IP 67 - Kilitli Kap. Mak. Fişi (Düz)	5x125A Panel Mount Appliance Inlet (Straight) (IP 67)	148
3138-322-1600	CEE - 5x125A / IP 67 - Kilitli Kap. Mak. Prizi (Düz)	5x125A Panel Mount Soc. Outlet (Straight) (IP 67)	150
3138-323-1600	CEE - 5x125A / IP 67 - Kilitli Kap. Uzun Gövdeli Mak. Prizi (Eğik)	5x125A Panel Mount Soc. Outlet With Long Body (IP 67)	155
3190-521-0600	TGP 13,5 Geçmeli Rakor (Gri)	TGP 13,5 Rubber Grommet (grey)	251
3190-522-0600	TGP 16 Geçmeli Rakor (Gri)	TGP 16 Rubber Grommet (grey)	251
3190-523-0600	TGP 21 Geçmeli Rakor (Gri)	TGP 21 Rubber Grommet (grey)	251
3190-524-0600	TGP 29 Geçmeli Rakor (Gri)	TGP 29 Rubber Grommet (grey)	251
3191-521-0300	TGP 13,5 Geçmeli Rakor (Siyah)	TGP 13,5 Rubber Grommet (black)	251
3191-522-0300	TGP 16 Geçmeli Rakor (Siyah)	TGP 16 Rubber Grommet (black)	251
3191-523-0300	TGP 21 Geçmeli Rakor (Siyah)	TGP 21 Rubber Grommet (black)	251
3191-524-0300	TGP 29 Geçmeli Rakor (Siyah)	TGP 29 Rubber Grommet (black)	251
3192-531-0600	PG 7 - Plastik Kablo Rakoru	PG 7 - Plastic Cable Gland	255
3192-532-0600	PG 9 - Plastik Kablo Rakoru	PG 9 - Plastic Cable Gland	255
3192-533-0600	PG 11 - Plastik Kablo Rakoru	PG 11 - Plastic Cable Gland	255
3192-534-0600	PG 13,5 - Plastik Kablo Rakoru	PG 13,5 - Plastic Cable Gland	255
3192-535-0600	PG 16 - Plastik Kablo Rakoru	PG 16 - Plastic Cable Gland	255
3192-536-0600	PG 21 - Plastik Kablo Rakoru	PG 21 - Plastic Cable Gland	255
3192-537-0600	PG 29 - Plastik Kablo Rakoru	PG 29 - Plastic Cable Gland	255
3192-538-0600	PG 36 - Plastik Kablo Rakoru	PG 36 - Plastic Cable Gland	255
3192-539-0600	PG 42 - Plastik Kablo Rakoru	PG 42 - Plastic Cable Gland	255
3192-540-0600	PG 48 - Plastik Kablo Rakoru	PG 48 - Plastic Cable Gland	255
3193-541-0600	M 12x1,5 - Plastik Kablo Rakoru	M 12x1,5 - Plastic Cable Gland	255
3193-542-0600	M 16x1,5 - Plastik Kablo Rakoru	M 16x1,5 - Plastic Cable Gland	255
3193-543-0600	M 20x1,5 - Plastik Kablo Rakoru	M 20x1,5 - Plastic Cable Gland	255
3193-544-0600	M 25x1,5 - Plastik Kablo Rakoru	M 25x1,5 - Plastic Cable Gland	255
3193-545-0600	M 32x1,5 - Plastik Kablo Rakoru	M 32x1,5 - Plastic Cable Gland	255
3193-546-0600	M 40x1,5 - Plastik Kablo Rakoru	M 40x1,5 - Plastic Cable Gland	255
3193-547-0600	M 50x1,5 - Plastik Kablo Rakoru	M 50x1,5 - Plastic Cable Gland	255
3193-548-0600	M 63x1,5 - Plastik Kablo Rakoru	M 63x1,5 - Plastic Cable Gland	255
3194-531-0600	PG 7 - Metal Kablo Rakoru	PG 7 - Metal Cable Gland	256
3194-532-0600	PG 9 - Metal Kablo Rakoru	PG 9 - Metal Cable Gland	256
3194-533-0600	PG 11 - Metal Kablo Rakoru	PG 11 - Metal Cable Gland	256
3194-534-0600	PG 13,5 - Metal Kablo Rakoru	PG 13,5 - Metal Cable Gland	256
3194-535-0600	PG 16 - Metal Kablo Rakoru	PG 16 - Metal Cable Gland	256
3194-536-0600	PG 21 - Metal Kablo Rakoru	PG 21 - Metal Cable Gland	256
3194-537-0600	PG 29 - Metal Kablo Rakoru	PG 29 - Metal Cable Gland	256
3194-538-0600	PG 36 - Metal Kablo Rakoru	PG 36 - Metal Cable Gland	256
3194-539-0600	PG 42 - Metal Kablo Rakoru	PG 42 - Metal Cable Gland	256
3194-540-0600	PG 48 - Metal Kablo Rakoru	PG 48 - Metal Cable Gland	256
3195-541-0600	M 12x1,5 - Metal Kablo Rakoru	M 12x1,5 - Metal Cable Gland	256
3195-542-0600	M 16x1,5 - Metal Kablo Rakoru	M 16x1,5 - Metal Cable Gland	256
3195-543-0600	M 20x1,5 - Metal Kablo Rakoru	M 20x1,5 - Metal Cable Gland	256
3195-544-0600	M 25x1,5 - Metal Kablo Rakoru	M 25x1,5 - Metal Cable Gland	256
3195-545-0600	M 32x1,5 - Metal Kablo Rakoru	M 32x1,5 - Metal Cable Gland	256
3195-546-0600	M 40x1,5 - Metal Kablo Rakoru	M 40x1,5 - Metal Cable Gland	256
3195-547-0600	M 50x1,5 - Metal Kablo Rakoru	M 50x1,5 - Metal Cable Gland	256
3195-548-0600	M 63x1,5 - Metal Kablo Rakoru	M 63x1,5 - Metal Cable Gland	256
3196-520-0300	M20 Geçmeli Rakor (Siyah)	M20 Grommets (Black)	251
3196-520-0600	M20 Geçmeli Rakor (Gri)	M20 Grommets (Gray)	251
3196-532-0300	M32 Geçmeli Rakor (Siyah)	M32 Grommets (Black)	251
3196-532-0600	M32 Geçmeli Rakor (Gri)	M32 Grommets (Gray)	251
3196-540-0300	M40 Geçmeli Rakor (Siyah)	M40 Grommets (Black)	251
3196-540-0600	M40 Geçmeli Rakor (Gri)	M40 Grommets (Gray)	251
3197-125-0600	125A Raya Montaj Klemens (Gri)	125A Din Railmount Terminals (Gray)	251
3197-125-0700	125A Raya Montaj Klemens (Sarı - Yeşil)	125A Din Railmount Terminals (Yellow - Green)	251
3197-125-0900	125A Raya Montaj Klemens (Mavi)	125A Din Railmount Terminals (Blue)	251
3197-225-0600	Klemens Durdurucu	End Stopper	251
3201-001-0601	Nemliyer Anahtar	Weather Proof - One Way Switch	212

İNDEKS

INDEX

ÜRÜN NO	ÜRÜN TANIMI	PRODUCT DESCRIPTION	SF / PG
3201-002-0601	Nemliyer Komitatör	Weather Proof - Two Way Switch	212
3201-003-0601	Nemliyer Vavien	Weather Proof - Vavien	212
3201-004-0601	Nemliyer Çağırma (Light)	Weather Proof - Push Button	212
3201-005-0601	Nemliyer Çift Yollu Anahtar	Weather Proof - Bipolar Switch	212
3201-006-0601	Nemliyer Permütatör (Ara Vavien)	Weather Proof - Cross Switch	213
3201-007-0601	Nemliyer Jalu Kumanda (Stor Anahtar)	Weather Proof - Venetian Blind Switch	213
3201-008-0601	Nemliyer Işıklı Anahtar	Weather Proof - One Way Switch With Light	213
3201-009-0601	Nemliyer Işıklı Vavien	Weather Proof - Vavien With Light	213
3201-010-0601	Nemliyer Işıklı Çağırma (Light)	Weather Proof - Push Button With Light	213
3201-012-0601	Nemliyer Zil İşaretle Çağırma (Light)	Weather Proof - Push Button With Indication - Bell	214
3201-013-0601	Nemliyer Merdiven İşaretle Çağırma (Light)	Weather Proof - Push Button With Indication - Stairway	214
3201-015-0601	Nemliyer Işıklı Merdiven İşaretle Çağırma	Weather Proof - Push Button With Light & With Indication - Bell	214
3201-017-0601	Nemliyer Komitatör Vavien	Weather Proof - Two Way Switch - Vavien	214
3201-021-0601	Nemliyer Işıklı Komitatör	Weather Proof - Two Way Switch With Light	214
3201-025-0601	Nemliyer Kap. Topraklı Priz	Weather Proof - Schuko Soc. With Cover	215
3201-033-0601	Nemliyer Kap. Topraklı UPS Priz	Weather Proof - UPS Schuko Soc. With Cover	215
3201-041-0601	Nemliyer Nümeris Telefon Prizi	Weather Proof - Telephone Socket	215
3201-051-0601	Nemliyer Data Prizi (1xRJ45 CAT 5 E)	Weather Proof - Data Soc. (1xRJ 45 CAT 5 E)	215
3201-053-0601	Nemliyer Data Prizi (1xRJ45 CAT 5 E)	Weather Proof - Data Soc. (1xRJ 45 CAT 6)	215
3201-066-0601	Nemliyer TV Prizi	Weather Proof - TV Socket	215
3201-101-0601	Nemliyer Anahtar + Kap. Topraklı Priz (Yatay)	Weather Proof - One Way Switch + Schuko Soc. With Cover (Horizontal)	216
3201-102-0601	Nemliyer Komitatör + Kap. Topraklı Priz (Yatay)	Weather Proof - Two Way Switch + Schuko Soc. With Cover (Horizontal)	216
3201-103-0601	Nemliyer Vavien + Kap. Topraklı Priz (Yatay)	Weather Proof - Vavien + Schuko Soc. With Cover (Horizontal)	216
3201-104-0601	Nemliyer Çağırma (Light) + Kap. Topraklı Priz (Yatay)	Weather Proof - Push Button + Schuko Soc. With Cover (Horizontal)	216
3201-125-0601	Nemliyer Kap. Topraklı Priz + Kap. Topraklı Priz (Yatay)	Weather Proof - Schuko Soc. With Cover + Schuko Soc. With Cover (Horizontal)	216
3201-301-0601	Nemliyer Anahtar + Kap. Topraklı Priz (Dikey)	Weather Proof - One Way Switch + Schuko Soc. With Cover (vertical)	217
3201-302-0601	Nemliyer Komitatör + Kap. Topraklı Priz (Dikey)	Weather Proof - Two Way Switch + Schuko Soc. With Cover (vertical)	217
3201-303-0601	Nemliyer Vavien + Kap. Topraklı Priz (Dikey)	Weather Proof - Vavien + Schuko Soc. With Cover (vertical)	217
3201-304-0601	Nemliyer Çağırma (Light) + Kap. Topraklı Priz (Dikey)	Weather Proof - Push Button + Schuko Soc. With Cover (vertical)	217
3201-325-0601	Nemliyer Kap. Topraklı Priz + Kap. Topraklı Priz (Dikey)	Weather Proof - Schuko Soc. With Cover + Schuko Soc. With Cover (vertical)	217
3308-204-0077	75x75x40 (8 Çıkışlı) (HF - Yanmaz)	75x75x40 (With 8 Exits) - Press Lid (HF - Nonflammable)	224
3308-204-0600	75x75x40 (8 Çıkışlı) - Geçmeli Kapak	75x75x40 (With 8 Exits) - Press Lid	224
3308-205-0077	85x85x45 (8 Çıkışlı) (HF - Yanmaz)	85x85x45 (With 8 Exits) - Press Lid (HF - Nonflammable)	225
3308-205-0600	85x85x45 (8 Çıkışlı) - Geçmeli Kapak	85x85x45 (With 8 Exits) - Press Lid	225
3308-206-0077	100x100x50 (8 Çıkışlı) (HF - Yanmaz)	100x100x50 (With 8 Exits) - Press Lid (HF - Nonflammable)	226
3308-206-0600	100x100x50 (8 Çıkışlı) - Geçmeli Kapak	100x100x50 (With 8 Exits) - Press Lid	226
3309-203-0077	Q90 (4 Çıkışlı) - Vidalı Kapak (HF - Yanmaz)	Q90 (With 4 Exits) - Screw Lid (HF - Nonflammable)	227
3309-203-0600	Q90 (4 Çıkışlı) - Vidalı Kapak	Q90 (With 4 Exits) - Screw Lid	227
3309-204-0077	75x75x50 (8 Çıkışlı) - Vidalı Kapak (HF - Yanmaz)	75x75x50 (With 8 Exits) - Screw Lid (HF - Nonflammable)	224
3309-204-0600	75x75x50 (8 Çıkışlı) - Vidalı Kapak	75x75x50 (With 8 Exits) - Screw Lid	224
3309-205-0077	85x85x55 (8 Çıkışlı) - Vidalı Kapak (HF - Yanmaz)	85x85x55 (With 8 Exits) - Screw Lid (HF - Nonflammable)	225
3309-205-0600	85x85x55 (8 Çıkışlı) - Vidalı Kapak	85x85x55 (With 8 Exits) - Screw Lid	225
3309-206-0077	100x100x60 (8 Çıkışlı) - Vidalı Kapak (HF - Yanmaz)	100x100x60 (With 8 Exits) - Screw Lid (HF - Nonflammable)	226
3309-206-0600	100x100x60 (8 Çıkışlı) - Vidalı Kapak	100x100x60 (With 8 Exits) - Screw Lid	226
3310-209-0077	Q70 (4 Çıkışlı) - Geçmeli Kapak (HF - Yanmaz)	Q70 (With 4 Exits) - Press Lid (HF - Nonflammable)	228
3310-209-0600	Q70 (4 Çıkışlı) - Geçmeli Kapak	Q70 (With 4 Exits) - Press Lid	228
3310-210-0077	Q90 (4 Çıkışlı) - Geçmeli Kapak (HF - Yanmaz)	Q90 (With 4 Exits) - Press Lid (HF - Nonflammable)	227
3310-210-0600	Q90 (4 Çıkışlı) - Geçmeli Kapak	Q90 (With 4 Exits) - Press Lid	227
3310-211-0077	80x80x45 (HF - Yanmaz)	80x80x45 (HF - Nonflammable)	228
3310-211-0600	80x80x45	80x80x45	228
3310-212-0077	85x85x50 (HF - Yanmaz)	85x85x50 (HF - Nonflammable)	229
3310-212-0600	85x85x50	85x85x50	229
3310-213-0077	110x110x70 (8 Çıkışlı) - Vidalı Kapak (HF - Yanmaz)	110x110x70 (With 8 Exits) - Screw Lid (HF - Nonflammable)	230
3310-213-0100	110x110x70 (8 Çıkışlı) - Şeffaf - Vidalı Kapak	110x110x70 (With 8 Exits) - Transparent Cover - Screw Lid	230
3310-213-0600	110x110x70 (8 Çıkışlı) - Vidalı Kapak	110x110x70 (With 8 Exits) - Screw Lid	230
3310-214-0077	110x180x70 (10 Çıkışlı) - Vidalı Kapak (HF - Yanmaz)	110x180x70 (With 10 Exits) - Screw Lid (HF - Nonflammable)	232
3310-214-0100	110x180x70 (10 Çıkışlı) - Şeffaf - Vidalı Kapak	110x180x70 (With 10 Exits) - Transparent Cover - Screw Lid	232
3310-214-0600	110x180x70 (10 Çıkışlı) - Vidalı Kapak	110x180x70 (With 10 Exits) - Screw Lid	232
3310-215-0077	210x280x90 (12 Çıkışlı) - Vidalı Kapak (HF - Yanmaz)	210x280x90 (With 12 Exits) - Screw Lid (HF - Nonflammable)	240
3310-215-0100	210x280x90 (12 Çıkışlı) - Şeffaf - Vidalı Kapak	210x280x90 (With 12 Exits) - Transparent Cover - Screw Lid	240
3310-215-0600	210x280x90 (12 Çıkışlı) - Vidalı Kapak	210x280x90 (With 12 Exits) - Screw Lid	240
3310-216-0077	85x95x60 (HF - Yanmaz)	85x95x60 (HF - Nonflammable)	229
3310-216-0600	85x95x60	85x95x60	229

İNDEKS

INDEX

ÜRÜN NO	ÜRÜN TANIMI	PRODUCT DESCRIPTION	SF / PG
3310-217-0077	130x220x95 (10 Çıkışlı) - Vidalı Kapak (HF - Yanmaz)	130x220x95 (With 10 Exits) - Screw Lid (HF - Nonflammable)	234
3310-217-0100	130x220x95 (10 Çıkışlı) - Şeffaf - Vidalı Kapak	130x220x95 (With 10 Exits) - Transparent Cover - Screw Lid	234
3310-217-0600	130x220x95 (10 Çıkışlı) - Vidalı Kapak	130x220x95 (With 10 Exits) - Screw Lid	234
3310-218-0077	130x220x140 (10 Çıkışlı) - Derin - Vidalı Kapak (HF - Yanmaz)	130x220x140 (With 10 Exits) - Deep Cover - Screw Lid (HF - Nonflammable)	235
3310-218-0100	130x220x140 (10 Çıkışlı) - Derin - Şeffaf - Vidalı Kapak	130x220x140 (With 10 Exits) - Deep - Transparent Cover - Screw Lid	235
3310-218-0600	130x220x140 (10 Çıkışlı) - Derin - Vidalı Kapak	130x220x140 (With 10 Exits) - Deep Cover - Screw Lid	235
3310-219-0077	210x280x140 (12 Çıkışlı) - Derin - Vidalı Kapak (HF - Yanmaz)	210x280x140 (With 12 Exits) - Deep Cover - Screw Lid (HF - Nonflammable)	241
3310-219-0100	210x280x140 (12 Çıkışlı) - Derin - Şeffaf - Vidalı Kapak	210x280x140 (With 12 Exits) - Deep - Transparent Cover - Screw Lid	241
3310-219-0600	210x280x140 (12 Çıkışlı) - Derin - Vidalı Kapak	210x280x140 (With 12 Exits) - Deep Cover - Screw Lid	241
3310-223-0077	110x110x140 (8 Çıkışlı) - Derin - Vidalı Kapak (HF - Yanmaz)	110x110x140 (With 8 Exits) - Deep Cover - Screw Lid (HF - Nonflammable)	231
3310-223-0100	110x110x140 (8 Çıkışlı) - Derin - Şeffaf - Vidalı Kapak	110x110x140 (With 8 Exits) - Deep - Transparent Cover - Screw Lid	231
3310-223-0600	110x110x140 (8 Çıkışlı) - Derin - Vidalı Kapak	110x110x140 (With 8 Exits) - Deep Cover - Screw Lid	231
3310-224-0600	250x360x150 Buat (ABS)	250x360x150 Enclosure (ABS)	242
3310-225-0600	250x360x150 Buat (Polikarbonat)	250x360x150 Enclosure (PC)	242
3310-226-0600	250x360x150 Buat - Şeffaf Kapak (Polikarbonat)	250x360x150 Enclosure - Transparent Cover (PC)	242
3310-227-0600	250x360x150 Buat - Şeffaf Kapak (ABS+Polikarbonat)	250x360x150 Enclosure - Transparent Cover (ABS+PC)	242
3310-234-0600	250x360x150 Buat (ABS)	250x360x150 Enclosure (ABS)	247
3310-235-0600	250x360x150 Buat (Polikarbonat)	250x360x150 Enclosure (PC)	248
3310-236-0600	250x360x150 Buat - Şeffaf Kapak (Polikarbonat)	250x360x150 Enclosure - Transparent Cover (PC)	248
3310-236-0600	300x540x150 Termoplastik Pano - Derin - Vidalı Kapak	300x540x150 Thermoplastic Panels - Deep - Screw Lid	249
3310-237-0600	250x360x150 Buat - Şeffaf Kapak (ABS+Polikarbonat)	250x360x150 Enclosure - Transparent Cover (ABS+PC)	247
3310-250-0100	300x540x150 Termoplastik Pano - Derin - Şeffaf - Vidalı Kapak	300x540x150 Thermoplastic Panels - Deep - Transparent Cover - Screw Lid	249
3310-252-0100	300x540x150 (16 Çıkışlı) - Derin - Şeffaf - Vidalı Kapak	300x540x150 (With 16 Exits) - Deep - Transparent Cover - Screw Lid	244
3310-252-0600	300x540x150 (16 Çıkışlı) - Derin - Vidalı Kapak	300x540x150 (With 16 Exits) - Deep Cover - Screw Lid	244
3310-255-0100	300x540x110 (16 Çıkışlı) - Şeffaf - Vidalı Kapak	300x540x110 (With 16 Exits) - Transparent Cover - Screw Lid	243
3310-255-0600	300x540x110 (16 Çıkışlı) - Vidalı Kapak	300x540x110 (With 16 Exits) - Screw Lid	243
3310-260-0077	180x300x110 (18 Çıkışlı) - Vidalı Kapak (HF - Yanmaz)	180x300x110 (With 18 Exits) - Screw Lid (HF - Nonflammable)	236
3310-260-0100	180x300x110 (18 Çıkışlı) - Şeffaf - Vidalı Kapak	180x300x110 (With 18 Exits) - Transparent Cover - Screw Lid	236
3310-260-0600	180x300x110 (18 Çıkışlı) - Vidalı Kapak	180x300x110 (With 18 Exits) - Screw Lid	236
3310-262-0077	180x300x150 (18 Çıkışlı) - Derin - Vidalı Kapak (HF - Yanmaz)	180x300x150 (With 18 Exits) - Deep Cover - Screw Lid (HF - Nonflammable)	238
3310-262-0100	180x300x150 (18 Çıkışlı) - Derin - Şeffaf - Vidalı Kapak	180x300x150 (With 18 Exits) - Deep - Transparent Cover - Screw Lid	238
3310-262-0600	180x300x150 (18 Çıkışlı) - Derin - Vidalı Kapak	180x300x150 (With 18 Exits) - Deep Cover - Screw Lid	238
3310-270-0077	180x300x110 (18 Çıkışlı) - Vidalı Kapak (HF - Yanmaz)	180x300x110 (With 18 Exits) - Screw Lid (HF - Nonflammable)	237
3310-270-0100	180x300x110 (18 Çıkışlı) - Şeffaf - Vidalı Kapak	180x300x110 (With 18 Exits) - Transparent Cover - Screw Lid	237
3310-270-0600	180x300x110 (18 Çıkışlı) - Vidalı Kapak	180x300x110 (With 18 Exits) - Screw Lid	237
3310-272-0077	180x300x150 (18 Çıkışlı) - Derin - Vidalı Kapak (HF - Yanmaz)	180x300x150 (With 18 Exits) - Deep Cover - Screw Lid (HF - Nonflammable)	239
3310-272-0100	180x300x150 (18 Çıkışlı) - Derin - Şeffaf - Vidalı Kapak	180x300x150 (With 18 Exits) - Deep - Transparent Cover - Screw Lid	239
3310-272-0600	180x300x150 (18 Çıkışlı) - Derin - Vidalı Kapak	180x300x150 (With 18 Exits) - Deep Cover - Screw Lid	239
3310-275-0600	75x75x45 (8 Çıkışlı) - Elastik Diyafram Rakorlu - Geçmeli Kapak	75x75x45 With Elastic Membranes - Press Lid	219
3310-290-0600	90x90x55 (8 Çıkışlı) - Elastik Diyafram Rakorlu - Geçmeli Kapak	90x90x55 With Elastic Membranes - Press Lid	219
3318-000-0000	130x220 Gövdeli Boş Kombinasyon Kutusu (Contalı ve Baralı) (6 Sigorta Modülü)	130x220 Empty Combination Box (IP 67) (6 Fuse Modules)	281
3318-000-0066	130x220 Gövdeli Boş Kombinasyon Kutusu (Contalı ve Baralı) (HF) (6 Sigorta Modülü)	130x220 Empty Combination Box (IP 67) (HF) (6 Fuse Modules)	281
3318-000-0200	Yaylı Kap. Mak. Prizi (3x16A) Ön (130x220)	CEE Soc. (IP 44) (3x16A) Front (130x220)	285
3318-000-1111	Mak. Priz Yuvası (Boş) Ön (130x220)	Soc. Housing (Empty) Front (130x220)	285
3318-000-2000	Std. Tip Yaylı Kap. Mak. Prizi (3x16A) Ön (130x220)	Std. Type Soc. (3x16A) Front (130x220)	284
3318-000-2100	Kilitli Kap. Mak. Prizi (3x16A) Ön (130x220)	CEE Soc. (IP 67) (3x16A) Front (130x220)	285
3318-000-2200	Yaylı Kap. Mak. Prizi (4x16A) Ön (130x220)	CEE Soc. (IP 44) (4x16A) Front (130x220)	286
3318-000-2300	Kilitli Kap. Mak. Prizi (4x16A) Ön (130x220)	CEE Soc. (IP 67) (4x16A) Front (130x220)	286
3318-000-2400	Yaylı Kap. Mak. Prizi (3x32A) Ön (130x220)	CEE Soc. (IP 44) (3x32A) Front (130x220)	287
3318-000-2500	Kilitli Kap. Mak. Prizi (3x32A) Ön (130x220)	CEE Soc. (IP 67) (3x32A) Front (130x220)	287
3318-000-2600	Yaylı Kap. Mak. Prizi (4x32A) Ön (130x220)	CEE Soc. (IP 44) (4x32A) Front (130x220)	287
3318-000-2700	Kilitli Kap. Mak. Prizi (4x32A) Ön (130x220)	CEE Soc. (IP 67) (4x32A) Front (130x220)	287
3318-000-3000	Std. Tip Yaylı Kap. Mak. Prizi (3x32A) Ön (130x220)	Std. Type Soc. (3x32A) Front (130x220)	284
3318-000-4000	Std. Tip Yaylı Kap. Mak. Prizi (3x25A) Ön (130x220)	Std. Type Soc. (3x25A) Front (130x220)	284
3318-000-5000	Yaylı Kap. Mak. Prizi (5x16A) Ön (130x220)	CEE Soc. (IP 44) (5x16A) Front (130x220)	286
3318-000-6000	Kilitli Kap. Mak. Prizi (5x16A) Ön (130x220)	CEE Soc. (IP 67) (5x16A) Front (130x220)	286
3318-000-7000	Yaylı Kap. Mak. Prizi (5x32A) Ön (130x220)	CEE Soc. (IP 44) (5x32A) Front (130x220)	288
3318-000-8000	Kilitli Kap. Mak. Prizi (5x32A) Ön (130x220)	CEE Soc. (IP 67) (5x32A) Front (130x220)	288
3318-002-0000	Pano Prizi (1x16A) Yan (2) (130x220)	Schuko Soc. (1x16A) Side (2) (130x220)	285
3318-002-0200	Yaylı Kap. Mak. Prizi (3x16A) Ön + Pano Prizi (1x16A) Yan (2) (130x220)	CEE Soc. (IP 44) (3x16A) Front + Schuko Soc. (1x16A) Side (2) (130x220)	285
3318-002-1111	Mak. Priz Yuvası (Boş) Ön + Pano Prizi (1x16A) Yan (2) (130x220)	Soc. Housing (Empty) Front + Schuko Soc. (1x16A) Side (2) (130x220)	285
3318-002-2000	Std. Tip Yaylı Kap. Mak. Prizi (3x16A) Ön / Pano Prizi (1x16A) Yan (2) (130x220)	Std. Type Soc. (3x16A) Front / Schuko Soc. (1x16A) Side (2) (130x220)	284
3318-002-2100	Kilitli Kap. Mak. Prizi (3x16A) Ön + Pano Prizi (1x16A) Yan (2) (130x220)	CEE Soc. (IP 67) (3x16A) Front + Schuko Soc. (1x16A) Side (2) (130x220)	285

İNDEKS

INDEX

ÜRÜN NO	ÜRÜN TANIMI	PRODUCT DESCRIPTION	SF / PG
3318-002-2200	Yaylı Kap. Mak. Prizi (4x16A) Ön + Pano Prizi (1x16A) Yan (2) (130x220)	CEE Soc. (IP 44) (4x16A) Front + Schuko Soc. (1x16A) Side (2) (130x220)	286
3318-002-2300	Kilitli Kap. Mak. Prizi (4x16A) Ön + Pano Prizi (1x16A) Yan (2) (130x220)	CEE Soc. (IP 67) (4x16A) Front + Schuko Soc. (1x16A) Side (2) (130x220)	286
3318-002-2400	Yaylı Kap. Mak. Prizi (3x32A) Ön + Pano Prizi (1x16A) Yan (2) (130x220)	CEE Soc. (IP 44) (3x32A) Front + Schuko Soc. (1x16A) Side (2) (130x220)	287
3318-002-2500	Kilitli Kap. Mak. Prizi (3x32A) Ön + Pano Prizi (1x16A) Yan (2) (130x220)	CEE Soc. (IP 67) (3x32A) Front + Schuko Soc. (1x16A) Side (2) (130x220)	287
3318-002-2600	Yaylı Kap. Mak. Prizi (4x32A) Ön + Pano Prizi (1x16A) Yan (2) (130x220)	CEE Soc. (IP 44) (4x32A) Front + Schuko Soc. (1x16A) Side (2) (130x220)	287
3318-002-2700	Kilitli Kap. Mak. Prizi (4x32A) Ön + Pano Prizi (1x16A) Yan (2) (130x220)	CEE Soc. (IP 67) (4x32A) Front + Schuko Soc. (1x16A) Side (2) (130x220)	287
3318-002-3000	Std. Tip Yaylı Kap. Mak. Prizi (3x32A) Ön / Pano Prizi (1x16A) Yan (2) (130x220)	Std. Type Soc. (3x32A) Front / Schuko Soc. (1x16A) Side (2) (130x220)	284
3318-002-4000	Std. Tip Yaylı Kap. Mak. Prizi (3x25A) Ön / Pano Prizi (1x16A) Yan (2) (130x220)	Std. Type Soc. (3x25A) Front / Schuko Soc. (1x16A) Side (2) (130x220)	284
3318-002-5000	Yaylı Kap. Mak. Prizi (5x16A) Ön + Pano Prizi (1x16A) Yan (2) (130x220)	CEE Soc. (IP 44) (5x16A) Front + Schuko Soc. (1x16A) Side (2) (130x220)	286
3318-002-6000	Kilitli Kap. Mak. Prizi (5x16A) Ön + Pano Prizi (1x16A) Yan (2) (130x220)	CEE Soc. (IP 67) (5x16A) Front + Schuko Soc. (1x16A) Side (2) (130x220)	286
3318-002-7000	Yaylı Kap. Mak. Prizi (5x32A) Ön + Pano Prizi (1x16A) Yan (2) (130x220)	CEE Soc. (IP 44) (5x32A) Front + Schuko Soc. (1x16A) Side (2) (130x220)	288
3318-002-8000	Kilitli Kap. Mak. Prizi (5x32A) Ön + Pano Prizi (1x16A) Yan (2) (130x220)	CEE Soc. (IP 67) (5x32A) Front + Schuko Soc. (1x16A) Side (2) (130x220)	288
3320-000-0000	220x300 Gövdeli Boş Kombinasyon Kutusu (Contalı ve Baralı) (11 Sigorta Modülü)	220x300 Empty Combination Box (IP 67) (11 Fuse Modules)	281
3320-000-0066	220x300 Gövdeli Boş Kombinasyon Kutusu (Contalı ve Baralı) (HF) (11 Sigorta Modülü)	220x300 Empty Combination Box (IP 67) (HF) (11 Fuse Modules)	281
3320-000-0202	Yaylı Kap. Mak. Prizi (3x16A) Ön (2) (220x300)	CEE Soc. (IP 44) (3x16A) Front (2) (220x300)	291
3320-000-2121	Kilitli Kap. Mak. Prizi (3x16A) Ön (2) (220x300)	CEE Soc. (IP 67) (3x16A) Front (2) (220x300)	292
3320-000-2200	Std. Tip Yaylı Kap. Mak. Prizi (3x16A) Ön (2) (220x300)	Std. Type Soc. (3x16A) Front (2) (220x300)	289
3320-000-2222	Yaylı Kap. Mak. Prizi (4x16A) Ön (2) (220x300)	CEE Soc. (IP 44) (4x16A) Front (2) (220x300)	292
3320-000-2226	Yaylı Kap. Mak. Prizi (4x16A) (4x32A) (Ön) (220x300)	CEE Soc. (IP 44) (4x16A) (4x32A) (Front) (220x300)	297
3320-000-2300	Std. Tip Yaylı Kap. Mak. Prizi (3x16A) (3x32A) Ön (220x300)	Std. Type Soc. (3x16A) (3x32A) Front (220x300)	290
3320-000-2323	Kilitli Kap. Mak. Prizi (4x16A) Ön (2) (220x300)	CEE Soc. (IP 67) (4x16A) Front (2) (220x300)	293
3320-000-2327	Kilitli Kap. Mak. Prizi (4x16A) (4x32A) (Ön) (220x300)	CEE Soc. (IP 67) (4x16A) (4x32A) (Front) (220x300)	298
3320-000-2400	Std. Tip Yaylı Kap. Mak. Prizi (3x16A) (3x25A) Ön (220x300)	Std. Type Soc. (3x16A) (3x25A) Front (220x300)	289
3320-000-2424	Yaylı Kap. Mak. Prizi (3x32A) Ön (2) (220x300)	CEE Soc. (IP 44) (3x32A) Front (2) (220x300)	294
3320-000-2525	Kilitli Kap. Mak. Prizi (3x32A) Ön (2) (220x300)	CEE Soc. (IP 67) (3x32A) Front (2) (220x300)	295
3320-000-2626	Yaylı Kap. Mak. Prizi (4x32A) Ön (2) (220x300)	CEE Soc. (IP 44) (4x32A) Front (2) (220x300)	295
3320-000-2727	Kilitli Kap. Mak. Prizi (4x32A) Ön (2) (220x300)	CEE Soc. (IP 67) (4x32A) Front (2) (220x300)	296
3320-000-2811	Yaylı Kap. Mak. Prizi (3x63A) Ön (1) (220x300)	CEE Soc. (IP 44) (3x63A) Front (1) (220x300)	300
3320-000-2828	Yaylı Kap. Mak. Prizi (3x63A) Ön (2) (220x300)	CEE Soc. (IP 44) (3x63A) Front (2) (220x300)	301
3320-000-2911	Kilitli Kap. Mak. Prizi (3x63A) Ön (1) (220x300)	CEE Soc. (IP 67) (3x63A) Front (1) (220x300)	300
3320-000-2929	Kilitli Kap. Mak. Prizi (3x63A) Ön (2) (220x300)	CEE Soc. (IP 67) (3x63A) Front (2) (220x300)	301
3320-000-3111	Yaylı Kap. Mak. Prizi (4x63A) Ön (1) (220x300)	CEE Soc. (IP 44) (4x63A) Front (1) (220x300)	302
3320-000-3131	Yaylı Kap. Mak. Prizi (4x63A) Ön (2) (220x300)	CEE Soc. (IP 44) (4x63A) Front (2) (220x300)	303
3320-000-3211	Kilitli Kap. Mak. Prizi (4x63A) Ön (1) (220x300)	CEE Soc. (IP 67) (4x63A) Front (1) (220x300)	302
3320-000-3232	Kilitli Kap. Mak. Prizi (4x63A) Ön (2) (220x300)	CEE Soc. (IP 67) (4x63A) Front (2) (220x300)	303
3320-000-3300	Std. Tip Yaylı Kap. Mak. Prizi (3x32A) Ön (2) (220x300)	Std. Type Soc. (3x32A) Front (2) (220x300)	289
3320-000-3311	Yaylı Kap. Mak. Prizi (5x63A) Ön (1) (220x300)	CEE Soc. (IP 44) (5x63A) Front (1) (220x300)	304
3320-000-3333	Yaylı Kap. Mak. Prizi (5x63A) Ön (2) (220x300)	CEE Soc. (IP 44) (5x63A) Front (2) (220x300)	305
3320-000-3400	Std. Tip Yaylı Kap. Mak. Prizi (3x32A) (3x25A) Ön (220x300)	Std. Type Soc. (3x32A) (3x25A) Front (220x300)	290
3320-000-3411	Kilitli Kap. Mak. Prizi (5x63A) Ön (1) (220x300)	CEE Soc. (IP 67) (5x63A) Front (1) (220x300)	304
3320-000-3434	Kilitli Kap. Mak. Prizi (5x63A) Ön (2) (220x300)	CEE Soc. (IP 67) (5x63A) Front (2) (220x300)	305
3320-000-4400	Std. Tip Yaylı Kap. Mak. Prizi (3x25A) Ön (2) (220x300)	Std. Type Soc. (3x25A) Front (2) (220x300)	289
3320-000-5500	Yaylı Kap. Mak. Prizi (5x16A) Ön (2) (220x300)	CEE Soc. (IP 44) (5x16A) Front (2) (220x300)	293
3320-000-5700	Yaylı Kap. Mak. Prizi (5x16A) (5x32A) (Ön) (220x300)	CEE Soc. (IP 44) (5x16A) (5x32A) (Front) (220x300)	298
3320-000-6600	Kilitli Kap. Mak. Prizi (5x16A) Ön (2) (220x300)	CEE Soc. (IP 67) (5x16A) Front (2) (220x300)	294
3320-000-6800	Kilitli Kap. Mak. Prizi (5x16A) (5x32A) (Ön) (220x300)	CEE Soc. (IP 67) (5x16A) (5x32A) (Front) (220x300)	299
3320-000-7700	Yaylı Kap. Mak. Prizi (5x32A) Ön (2) (220x300)	CEE Soc. (IP 44) (5x32A) Front (2) (220x300)	296
3320-000-8800	Kilitli Kap. Mak. Prizi (5x32A) Ön (2) (220x300)	CEE Soc. (IP 67) (5x32A) Front (2) (220x300)	297
3320-002-0202	Yaylı Kap. Mak. Prizi (3x16A) Ön (2) + Pano Prizi (1x16A) Yan (2) (220x300)	CEE Soc. (IP 44) (3x16A) Front (2) + Schuko Soc. (1x16A) Side (2) (220x300)	291
3320-002-1111	Mak. Priz Yuvası (Boş) Ön (2) + Pano Prizi (1x16A) Yan (2) (220x300)	Soc. Housing (Empty) Front (2) + Schuko Soc. (1x16A) Side (2) (220x300)	291
3320-002-2121	Kilitli Kap. Mak. Prizi (3x16A) Ön (2) + Pano Prizi (1x16A) Yan (2) (220x300)	CEE Soc. (IP 67) (3x16A) Front (2) + Schuko Soc. (1x16A) Side (2) (220x300)	292
3320-002-2200	Std. Tip Yaylı Kap. Mak. Prizi (3x16A) Ön (2) + Pano Prizi (1x16A) Yan (2) (220x300)	Std. Type Soc. (3x16A) Front (2) + Schuko Soc. (1x16A) Side (2) (220x300)	289
3320-002-2222	Yaylı Kap. Mak. Prizi (4x16A) Ön (2) + Pano Prizi (1x16A) Yan (2) (220x300)	CEE Soc. (IP 44) (4x16A) Front (2) + Schuko Soc. (1x16A) Side (2) (220x300)	292
3320-002-2226	Yaylı Kap. Mak. Prizi (4x16A) (4x32A) (Ön) + Pano Prizi (1x16A) Yan (2) (220x300)	CEE Soc. (IP 44) (4x16A) (4x32A) (Front) + Schuko Soc. (1x16A) Side (2) (220x300)	297
3320-002-2300	Std. Tip Yaylı Kap. Mak. Prizi (3x16A) (3x32A) Ön + Pano Prizi (1x16A) Yan (2) (220x300)	Std. Type Soc. (3x16A) (3x32A) Front + Schuko Soc. (1x16A) Side (2) (220x300)	290
3320-002-2323	Kilitli Kap. Mak. Prizi (4x16A) Ön (2) + Pano Prizi (1x16A) Yan (2) (220x300)	CEE Soc. (IP 67) (4x16A) Front (2) + Schuko Soc. (1x16A) Side (2) (220x300)	293
3320-002-2327	Kilitli Kap. Mak. Prizi (4x16A) (4x32A) (Ön) + Pano Prizi (1x16A) Yan (2) (220x300)	CEE Soc. (IP 67) (4x16A) (4x32A) (Front) + Schuko Soc. (1x16A) Side (2) (220x300)	298
3320-002-2400	Std. Tip Yaylı Kap. Mak. Prizi (3x16A) (3x25A) Ön + Pano Prizi (1x16A) Yan (2) (220x300)	Std. Type Soc. (3x16A) (3x25A) Front + Schuko Soc. (1x16A) Side (2) (220x300)	289
3320-002-2424	Yaylı Kap. Mak. Prizi (3x32A) Ön (2) + Pano Prizi (1x16A) Yan (2) (220x300)	CEE Soc. (IP 44) (3x32A) Front (2) + Schuko Soc. (1x16A) Side (2) (220x300)	294
3320-002-2525	Kilitli Kap. Mak. Prizi (3x32A) Ön (2) + Pano Prizi (1x16A) Yan (2) (220x300)	CEE Soc. (IP 67) (3x32A) Front (2) + Schuko Soc. (1x16A) Side (2) (220x300)	295
3320-002-2626	Yaylı Kap. Mak. Prizi (4x32A) Ön (2) + Pano Prizi (1x16A) Yan (2) (220x300)	CEE Soc. (IP 44) (4x32A) Front (2) + Schuko Soc. (1x16A) Side (2) (220x300)	295
3320-002-2727	Kilitli Kap. Mak. Prizi (4x32A) Ön (2) + Pano Prizi (1x16A) Yan (2) (220x300)	CEE Soc. (IP 67) (4x32A) Front (2) + Schuko Soc. (1x16A) Side (2) (220x300)	296
3320-002-2811	Yaylı Kap. Mak. Prizi (3x63A) Ön (1) + Pano Prizi (1x16A) Yan (2) (220x300)	CEE Soc. (IP 44) (3x63A) Front (1) + Schuko Soc. (1x16A) Side (2) (220x300)	300

İNDEKS

INDEX

ÜRÜN NO	ÜRÜN TANIMI	PRODUCT DESCRIPTION	SF / PG
3321-900-0703	Yaylı Kap. Mak. Prizi (5x32A) Ön (3) + Pano Prizi (Ön) (9) (300x540)	CEE Type Soc. (IP 44) (5x32A) Front (3) + Schuko Soc. (Front) (9) (300x540)	311
3321-900-0803	Kilitli Kap. Mak. Prizi (5x32A) Ön (3) + Pano Prizi (Ön) (9) (300x540)	CEE Type Soc. (IP 67) (5x32A) Front (3) + Schuko Soc. (Front) (9) (300x540)	311
3321-900-2003	Std. Tip Yaylı Kap. Mak. Prizi (3x16A) Ön (3) + Pano Prizi (Ön) (9) (300x540)	Std. Type Soc. (3x16A) Front (3) + Schuko Soc. (Front) (9) (300x540)	309
3321-900-3003	Std. Tip Yaylı Kap. Mak. Prizi (3x32A) Ön (3) + Pano Prizi (Ön) (9) (300x540)	Std. Type Soc. (3x32A) Front (3) + Schuko Soc. (Front) (9) (300x540)	309
3321-900-4003	Std. Tip Yaylı Kap. Mak. Prizi (3x25A) Ön (3) + Pano Prizi (Ön) (9) (300x540)	Std. Type Soc. (3x25A) Front (3) + Schuko Soc. (Front) (9) (300x540)	309
3321-990-0000	Pano Prizi (Ön) (18) (300x540)	Schuko Soc. (Front) (18) (300x540)	309
3324-000-0000	130x220 Gövdeli Boş Kombinasyon Kutusu (contasız ve barasız) (6 Sigorta Modülü)	130x220 Empty Combination Box (IP 54) (6 Fuse Modules)	281
3324-000-0200	Yaylı Kap. Mak. Prizi (3x16A) Ön (130x220)	CEE Soc. (IP 44) (3x16A) Front (130x220)	285
3324-000-1111	Mak. Priz Yuvası (Boş) Ön (130x220)	Soc. Housing (Empty) Front (130x220)	285
3324-000-2000	Std. Tip Yaylı Kap. Mak. Prizi (3x16A) Ön (130x220)	Std. Type Soc. (3x16A) Front (130x220)	284
3324-000-2100	Kilitli Kap. Mak. Prizi (3x16A) Ön (130x220)	CEE Soc. (IP 67) (3x16A) Front (130x220)	285
3324-000-2200	Yaylı Kap. Mak. Prizi (4x16A) Ön (130x220)	CEE Soc. (IP 44) (4x16A) Front (130x220)	312
3324-000-2300	Kilitli Kap. Mak. Prizi (4x16A) Ön (130x220)	CEE Soc. (IP 67) (4x16A) Front (130x220)	286
3324-000-2400	Yaylı Kap. Mak. Prizi (3x32A) Ön (130x220)	CEE Soc. (IP 44) (3x32A) Front (130x220)	287
3324-000-2500	Kilitli Kap. Mak. Prizi (3x32A) Ön (130x220)	CEE Soc. (IP 67) (3x32A) Front (130x220)	287
3324-000-2600	Yaylı Kap. Mak. Prizi (4x32A) Ön (130x220)	CEE Soc. (IP 44) (4x32A) Front (130x220)	287
3324-000-2700	Kilitli Kap. Mak. Prizi (4x32A) Ön (130x220)	CEE Soc. (IP 67) (4x32A) Front (130x220)	287
3324-000-3000	Std. Tip Yaylı Kap. Mak. Prizi (3x32A) Ön (130x220)	Std. Type Soc. (3x32A) Front (130x220)	284
3324-000-4000	Std. Tip Yaylı Kap. Mak. Prizi (3x25A) Ön (130x220)	Std. Type Soc. (3x25A) Front (130x220)	284
3324-000-5000	Yaylı Kap. Mak. Prizi (5x16A) Ön (130x220)	CEE Soc. (IP 44) (5x16A) Front (130x220)	286
3324-000-6000	Kilitli Kap. Mak. Prizi (5x16A) Ön (130x220)	CEE Soc. (IP 67) (5x16A) Front (130x220)	286
3324-000-7000	Yaylı Kap. Mak. Prizi (5x32A) Ön (130x220)	CEE Soc. (IP 44) (5x32A) Front (130x220)	288
3324-000-8000	Kilitli Kap. Mak. Prizi (5x32A) Ön (130x220)	CEE Soc. (IP 67) (5x32A) Front (130x220)	288
3324-002-0000	Pano Prizi (1x16A) Yan (2) (130x220)	Schuko Soc. (1x16A) Side (2) (130x220)	285
3324-002-0200	Yaylı Kap. Mak. Prizi (3x16A) Ön + Pano Prizi (1x16A) Yan (2) (130x220)	CEE Soc. (IP 44) (3x16A) Front + Schuko Soc. (1x16A) Side (2) (130x220)	285
3324-002-1111	Mak. Priz Yuvası (Boş) Ön + Pano Prizi (1x16A) Yan (2) (130x220)	Soc. Housing (Empty) Front + Schuko Soc. (1x16A) Side (2) (130x220)	285
3324-002-2000	Std. Tip Yaylı Kap. Mak. Prizi (3x16A) Ön / Pano Prizi (1x16A) Yan (2) (130x220)	Std. Type Soc. (3x16A) Front / Schuko Soc. (1x16A) Side (2) (130x220)	284
3324-002-2100	Kilitli Kap. Mak. Prizi (3x16A) Ön + Pano Prizi (1x16A) Yan (2) (130x220)	CEE Soc. (IP 67) (3x16A) Front + Schuko Soc. (1x16A) Side (2) (130x220)	285
3324-002-2200	Yaylı Kap. Mak. Prizi (4x16A) Ön + Pano Prizi (1x16A) Yan (2) (130x220)	CEE Soc. (IP 44) (4x16A) Front + Schuko Soc. (1x16A) Side (2) (130x220)	286
3324-002-2300	Kilitli Kap. Mak. Prizi (4x16A) Ön + Pano Prizi (1x16A) Yan (2) (130x220)	CEE Soc. (IP 67) (4x16A) Front + Schuko Soc. (1x16A) Side (2) (130x220)	286
3324-002-2400	Yaylı Kap. Mak. Prizi (3x32A) Ön + Pano Prizi (1x16A) Yan (2) (130x220)	CEE Soc. (IP 44) (3x32A) Front + Schuko Soc. (1x16A) Side (2) (130x220)	286
3324-002-2500	Kilitli Kap. Mak. Prizi (3x32A) Ön + Pano Prizi (1x16A) Yan (2) (130x220)	CEE Soc. (IP 67) (3x32A) Front + Schuko Soc. (1x16A) Side (2) (130x220)	286
3324-002-2600	Yaylı Kap. Mak. Prizi (4x32A) Ön + Pano Prizi (1x16A) Yan (2) (130x220)	CEE Soc. (IP 44) (4x32A) Front + Schuko Soc. (1x16A) Side (2) (130x220)	286
3324-002-2700	Kilitli Kap. Mak. Prizi (4x32A) Ön + Pano Prizi (1x16A) Yan (2) (130x220)	CEE Soc. (IP 67) (4x32A) Front + Schuko Soc. (1x16A) Side (2) (130x220)	286
3324-002-3000	Std. Tip Yaylı Kap. Mak. Prizi (3x32A) Ön / Pano Prizi (1x16A) Yan (2) (130x220)	Std. Type Soc. (3x32A) Front / Schuko Soc. (1x16A) Side (2) (130x220)	284
3324-002-4000	Std. Tip Yaylı Kap. Mak. Prizi (3x25A) Ön / Pano Prizi (1x16A) Yan (2) (130x220)	Std. Type Soc. (3x25A) Front / Schuko Soc. (1x16A) Side (2) (130x220)	284
3324-002-5000	Yaylı Kap. Mak. Prizi (5x16A) Ön + Pano Prizi (1x16A) Yan (2) (130x220)	CEE Soc. (IP 44) (5x16A) Front + Schuko Soc. (1x16A) Side (2) (130x220)	286
3324-002-6000	Kilitli Kap. Mak. Prizi (5x16A) Ön + Pano Prizi (1x16A) Yan (2) (130x220)	CEE Soc. (IP 67) (5x16A) Front + Schuko Soc. (1x16A) Side (2) (130x220)	286
3324-002-7000	Yaylı Kap. Mak. Prizi (5x32A) Ön + Pano Prizi (1x16A) Yan (2) (130x220)	CEE Soc. (IP 44) (5x32A) Front + Schuko Soc. (1x16A) Side (2) (130x220)	288
3324-002-8000	Kilitli Kap. Mak. Prizi (5x32A) Ön + Pano Prizi (1x16A) Yan (2) (130x220)	CEE Soc. (IP 67) (5x32A) Front + Schuko Soc. (1x16A) Side (2) (130x220)	288
3325-000-0000	220x300 Gövdeli Boş Kombinasyon Kutusu (contasız ve barasız) (11 Sigorta Modülü)	220x300 Empty Combination Box (IP 54) (11 Fuse Modules)	281
3325-000-0202	Yaylı Kap. Mak. Prizi (3x16A) Ön (2) (220x300)	CEE Soc. (IP 44) (3x16A) Front (2) (220x300)	291
3325-000-2121	Kilitli Kap. Mak. Prizi (3x16A) Ön (2) (220x300)	CEE Soc. (IP 67) (3x16A) Front (2) (220x300)	292
3325-000-2200	Std. Tip Yaylı Kap. Mak. Prizi (3x16A) Ön (2) (220x300)	Std. Type Soc. (3x16A) Front (2) (220x300)	289
3325-000-2222	Yaylı Kap. Mak. Prizi (4x16A) Ön (2) (220x300)	CEE Soc. (IP 44) (4x16A) Front (2) (220x300)	292
3325-000-2226	Yaylı Kap. Mak. Prizi (4x16A) (4x32A) (Ön) (220x300)	CEE Soc. (IP 44) (4x16A) (4x32A) (Front) (220x300)	297
3325-000-2300	Std. Tip Yaylı Kap. Mak. Prizi (3x16A) (3x32A) Ön (220x300)	Std. Type Soc. (3x16A) (3x32A) Front (220x300)	290
3325-000-2323	Kilitli Kap. Mak. Prizi (4x16A) Ön (2) (220x300)	CEE Soc. (IP 67) (4x16A) Front (2) (220x300)	293
3325-000-2327	Kilitli Kap. Mak. Prizi (4x16A) (4x32A) (Ön) (220x300)	CEE Soc. (IP 67) (4x16A) (4x32A) (Front) (220x300)	298
3325-000-2400	Std. Tip Yaylı Kap. Mak. Prizi (3x16A) (3x25A) Ön (220x300)	Std. Type Soc. (3x16A) (3x25A) Front (220x300)	289
3325-000-2424	Yaylı Kap. Mak. Prizi (3x32A) Ön (2) (220x300)	CEE Soc. (IP 44) (3x32A) Front (2) (220x300)	294
3325-000-2525	Kilitli Kap. Mak. Prizi (3x32A) Ön (2) (220x300)	CEE Soc. (IP 67) (3x32A) Front (2) (220x300)	295
3325-000-2626	Yaylı Kap. Mak. Prizi (4x32A) Ön (2) (220x300)	CEE Soc. (IP 44) (4x32A) Front (2) (220x300)	295
3325-000-2727	Kilitli Kap. Mak. Prizi (4x32A) Ön (2) (220x300)	CEE Soc. (IP 67) (4x32A) Front (2) (220x300)	296
3325-000-2811	Yaylı Kap. Mak. Prizi (3x63A) Ön (1) (220x300)	CEE Soc. (IP 44) (3x63A) Front (1) (220x300)	300
3325-000-2828	Yaylı Kap. Mak. Prizi (3x63A) Ön (2) (220x300)	CEE Soc. (IP 44) (3x63A) Front (2) (220x300)	301
3325-000-2911	Kilitli Kap. Mak. Prizi (3x63A) Ön (1) (220x300)	CEE Soc. (IP 67) (3x63A) Front (1) (220x300)	300
3325-000-2929	Kilitli Kap. Mak. Prizi (3x63A) Ön (2) (220x300)	CEE Soc. (IP 67) (3x63A) Front (2) (220x300)	301
3325-000-3111	Yaylı Kap. Mak. Prizi (4x63A) Ön (1) (220x300)	CEE Soc. (IP 44) (4x63A) Front (1) (220x300)	302
3325-000-3131	Yaylı Kap. Mak. Prizi (4x63A) Ön (2) (220x300)	CEE Soc. (IP 44) (4x63A) Front (2) (220x300)	303
3325-000-3211	Kilitli Kap. Mak. Prizi (4x63A) Ön (1) (220x300)	CEE Soc. (IP 67) (4x63A) Front (1) (220x300)	302
3325-000-3232	Kilitli Kap. Mak. Prizi (4x63A) Ön (2) (220x300)	CEE Soc. (IP 67) (4x63A) Front (2) (220x300)	303
3325-000-3300	Std. Tip Yaylı Kap. Mak. Prizi (3x32A) Ön (2) (220x300)	Std. Type Soc. (3x32A) Front (2) (220x300)	289

İNDEKS

INDEX

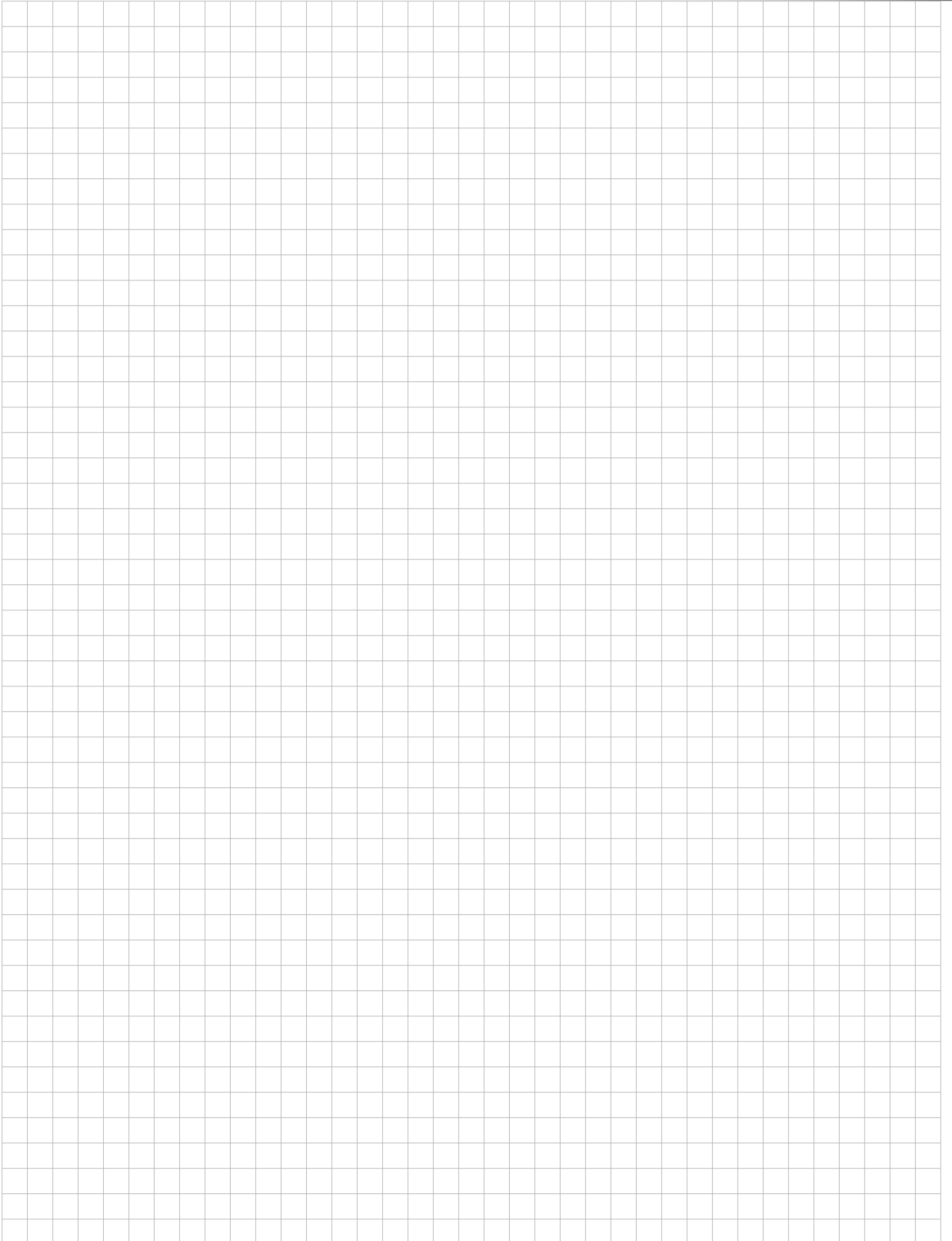
ÜRÜN NO	ÜRÜN TANIMI	PRODUCT DESCRIPTION	SF / PG
3325-224-3211	Kilitli Kap. Mak. Prizi (4x63A) Ön (1) + Pano Prizi (1x16A) (Ön) (2) + Pano Prizi (1x16A) Yan (4) + Pano Prizi (1x16A) alt (2) (220x300)	CEE Soc. (IP 67) (4x63A) Front (1) + Schuko Soc. (1x16A) (Front) (2) + Schuko Soc. (1x16A) Side (4) + Schuko Soc. (1x16A) bottom (2) (220x300)	307
3325-224-3311	Yaylı Kap. Mak. Prizi (5x63A) Ön (1) + Pano Prizi (1x16A) (Ön) (2) + Pano Prizi (1x16A) Yan (4) + Pano Prizi (1x16A) alt (2) (220x300)	CEE Soc. (IP 44) (5x63A) Front (1) + Schuko Soc. (1x16A) (Front) (2) + Schuko Soc. (1x16A) Side (4) + Schuko Soc. (1x16A) bottom (2) (220x300)	308
3325-224-3411	Kilitli Kap. Mak. Prizi (5x63A) Ön (1) + Pano Prizi (1x16A) (Ön) (2) + Pano Prizi (1x16A) Yan (4) + Pano Prizi (1x16A) alt (2) (220x300)	CEE Soc. (IP 67) (5x63A) Front (1) + Schuko Soc. (1x16A) (Front) (2) + Schuko Soc. (1x16A) Side (4) + Schuko Soc. (1x16A) bottom (2) (220x300)	308
3326-000-0000	300x540 Gövdeli Boş Kombinasyon Kutusu (contasız ve barasız) (2x13 Sigorta Modülü)	300x540 Empty Combination Box (IP 54) (2x13 Fuse Modules)	282
3326-006-0226	Yaylı Kap. Mak. Prizi (4x16A) Ön (6) + Pano Prizi (Yan) (6) (300x540)	CEE Type Soc. (IP 44) (4x16A) Front (6) + Schuko Soc. (Side) (6) (300x540)	311
3326-006-0236	Kilitli Kap. Mak. Prizi (4x16A) Ön (6) + Pano Prizi (Yan) (6) (300x540)	CEE Type Soc. (IP 67) (4x16A) Front (6) + Schuko Soc. (Side) (6) (300x540)	311
3326-006-0266	Yaylı Kap. Mak. Prizi (4x32A) Ön (6) + Pano Prizi (Yan) (6) (300x540)	CEE Type Soc. (IP 44) (4x32A) Front (6) + Schuko Soc. (Side) (6) (300x540)	312
3326-006-0276	Kilitli Kap. Mak. Prizi (4x32A) Ön (6) + Pano Prizi (Yan) (6) (300x540)	CEE Type Soc. (IP 67) (4x32A) Front (6) + Schuko Soc. (Side) (6) (300x540)	312
3326-006-0314	Yaylı Kap. Mak. Prizi (4x63A) Ön (4) + Pano Prizi (Yan) (6) (300x540)	CEE Type Soc. (IP 44) (4x63A) Front (4) + Schuko Soc. (Side) (6) (300x540)	312
3326-006-0324	Kilitli Kap. Mak. Prizi (4x63A) Ön (4) + Pano Prizi (Yan) (6) (300x540)	CEE Type Soc. (IP 67) (4x63A) Front (4) + Schuko Soc. (Side) (6) (300x540)	312
3326-006-0334	Yaylı Kap. Mak. Prizi (5x63A) Ön (4) + Pano Prizi (Yan) (6) (300x540)	CEE Type Soc. (IP 44) (5x63A) Front (4) + Schuko Soc. (Side) (6) (300x540)	312
3326-006-0344	Kilitli Kap. Mak. Prizi (5x63A) Ön (4) + Pano Prizi (Yan) (6) (300x540)	CEE Type Soc. (IP 67) (5x63A) Front (4) + Schuko Soc. (Side) (6) (300x540)	312
3326-006-0506	Yaylı Kap. Mak. Prizi (5x16A) Ön (6) + Pano Prizi (Yan) (6) (300x540)	CEE Type Soc. (IP 44) (5x16A) Front (6) + Schuko Soc. (Side) (6) (300x540)	311
3326-006-0606	Kilitli Kap. Mak. Prizi (5x16A) Ön (6) + Pano Prizi (Yan) (6) (300x540)	CEE Type Soc. (IP 67) (5x16A) Front (6) + Schuko Soc. (Side) (6) (300x540)	311
3326-006-0706	Yaylı Kap. Mak. Prizi (5x32A) Ön (6) + Pano Prizi (Yan) (6) (300x540)	CEE Type Soc. (IP 44) (5x32A) Front (6) + Schuko Soc. (Side) (6) (300x540)	312
3326-006-0806	Kilitli Kap. Mak. Prizi (5x32A) Ön (6) + Pano Prizi (Yan) (6) (300x540)	CEE Type Soc. (IP 67) (5x32A) Front (6) + Schuko Soc. (Side) (6) (300x540)	312
3326-900-0203	Yaylı Kap. Mak. Prizi (3x16A) Ön (3) + Pano Prizi (Ön) (9) (300x540)	CEE Type Soc. (IP 44) (3x16A) Front (3) + Schuko Soc. (Front) (9) (300x540)	310
3326-900-0213	Kilitli Kap. Mak. Prizi (3x16A) Ön (3) + Pano Prizi (Ön) (9) (300x540)	CEE Type Soc. (IP 67) (3x16A) Front (3) + Schuko Soc. (Front) (9) (300x540)	310
3326-900-0223	Yaylı Kap. Mak. Prizi (4x16A) Ön (3) + Pano Prizi (Ön) (9) (300x540)	CEE Type Soc. (IP 44) (4x16A) Front (3) + Schuko Soc. (Front) (9) (300x540)	310
3326-900-0233	Kilitli Kap. Mak. Prizi (4x16A) Ön (3) + Pano Prizi (Ön) (9) (300x540)	CEE Type Soc. (IP 67) (4x16A) Front (3) + Schuko Soc. (Front) (9) (300x540)	310
3326-900-0243	Yaylı Kap. Mak. Prizi (3x32A) Ön (3) + Pano Prizi (Ön) (9) (300x540)	CEE Type Soc. (IP 44) (3x32A) Front (3) + Schuko Soc. (Front) (9) (300x540)	310
3326-900-0253	Kilitli Kap. Mak. Prizi (3x32A) Ön (3) + Pano Prizi (Ön) (9) (300x540)	CEE Type Soc. (IP 67) (3x32A) Front (3) + Schuko Soc. (Front) (9) (300x540)	310
3326-900-0263	Yaylı Kap. Mak. Prizi (4x32A) Ön (3) + Pano Prizi (Ön) (9) (300x540)	CEE Type Soc. (IP 44) (4x32A) Front (3) + Schuko Soc. (Front) (9) (300x540)	311
3326-900-0273	Kilitli Kap. Mak. Prizi (4x32A) Ön (3) + Pano Prizi (Ön) (9) (300x540)	CEE Type Soc. (IP 67) (4x32A) Front (3) + Schuko Soc. (Front) (9) (300x540)	311
3326-900-0503	Yaylı Kap. Mak. Prizi (5x16A) Ön (3) + Pano Prizi (Ön) (9) (300x540)	CEE Type Soc. (IP 44) (5x16A) Front (3) + Schuko Soc. (Front) (9) (300x540)	310
3326-900-0603	Kilitli Kap. Mak. Prizi (5x16A) Ön (3) + Pano Prizi (Ön) (9) (300x540)	CEE Type Soc. (IP 67) (5x16A) Front (3) + Schuko Soc. (Front) (9) (300x540)	310
3326-900-0703	Yaylı Kap. Mak. Prizi (5x32A) Ön (3) + Pano Prizi (Ön) (9) (300x540)	CEE Type Soc. (IP 44) (5x32A) Front (3) + Schuko Soc. (Front) (9) (300x540)	311
3326-900-0803	Kilitli Kap. Mak. Prizi (5x32A) Ön (3) + Pano Prizi (Ön) (9) (300x540)	CEE Type Soc. (IP 67) (5x32A) Front (3) + Schuko Soc. (Front) (9) (300x540)	311
3326-900-2003	Std. Tip Yaylı Kap. Mak. Prizi (3x16A) Ön (3) + Pano Prizi (Ön) (9) (300x540)	Std. Type Soc. (3x16A) Front (3) + Schuko Soc. (Front) (9) (300x540)	309
3326-900-3003	Std. Tip Yaylı Kap. Mak. Prizi (3x32A) Ön (3) + Pano Prizi (Ön) (9) (300x540)	Std. Type Soc. (3x32A) Front (3) + Schuko Soc. (Front) (9) (300x540)	309
3326-900-4003	Std. Tip Yaylı Kap. Mak. Prizi (3x25A) Ön (3) + Pano Prizi (Ön) (9) (300x540)	Std. Type Soc. (3x25A) Front (3) + Schuko Soc. (Front) (9) (300x540)	309
3326-990-0000	Pano Prizi (Ön) (18) (300x540)	Schuko Soc. (Front) (18) (300x540)	309
3327- 300-4004	Yaylı Kap. Mak. Prizi (3x16A) Ön (3) + Pano Prizi (Ön) (9) (300x540)	CEE Type Soc. (IP 44) (3x16A) Front (3) + Schuko Soc. (Front) (9) (300x540)	313
3327- 400-0804	5x32A CEE IP 67 (4) + PP (4) (300x540) (13'lü)	CEE Type IP67 5x32A (4 pcs.) + Schuko socket (4 pcs.) (300x540) (13)	313
3327-000-0000	300x540 Gövdeli Boş Kombinasyon Kutusu (contasız ve barasız) (1x13 Sigorta Modülü)	300x540 Empty Combination Box (IP 66) (1x13 Fuse Modules)	282
3327-000-0219	3x16A CEE IP 67 (9) (300x540) (13'lü)	CEE Type 3x16A (9 pcs.) IP67 (300x540) (13)	313
3327-700-0206	3x16A CEE IP44 (6) + PP (7) (300x540) (13'lü)	CEE Type 3x16A IP 44 (6 pcs.) + Schuko socket (7 pcs.) (300x540) (13)	313
3328- 300-4004	Yaylı Kap. 13'lü - (1x16A) Mak. Prizi (1) + 3x25A Mak. Prizi (3) + PP (3) (300x540)	CEE Type Soc. (IP 44) (3x16A) Front (3) + Schuko Soc. (Front) (9) (300x540)	313
3328- 400-0804	5x32A CEE IP 67 (4) + PP (4) (300x540) (13'lü)	CEE Type IP67 5x32A (4 pcs.) + Schuko socket (4 pcs.) (300x540) (13)	313
3328-000-0000	300x540 Gövdeli Boş Kombinasyon Kutusu (contasız ve barasız) (1x13 Sigorta Modülü)	300x540 Empty Combination Box (IP 54) (1x13 Fuse Modules)	282
3328-000-0077	300x540 Gövdeli Boş Kombinasyon Kutusu (contalı ve baralı) (1x13 Sigorta Modülü)	300x540 Empty Combination Box (IP 66) (1x13 Fuse Modules)	282
3328-000-0219	3x16A CEE IP 67 (9) (300x540) (13'lü)	CEE Type 3x16A (9 pcs.) IP67 (300x540) (13)	313
3328-700-0206	3x16A CEE IP44 (6) + PP (7) (300x540) (13'lü)	CEE Type 3x16A IP 44 (6 pcs.) + Schuko socket (7 pcs.) (300x540) (13)	313
3340-270-0600	180x300 Boş Sigorta Kutusu (Contasız ve Barasız)	180x300 Empty Fuse Box (IP 54)	257
3340-272-0077	180x300 Boş Sigorta Kutusu (Contalı ve Baralı) (HF)	180x300 Empty Fuse Box - HF - Nonflammable (IP 66)	257
3340-272-0600	180x300 Boş Sigorta Kutusu (Contalı ve Baralı)	180x300 Empty Fuse Box (IP 66)	257
3340-306-0600	6'lı Sigorta Modülü (IP 67)	6 Way Fuse Module (IP 67)	252
3340-307-0600	6'lı Sigorta Modülü (IP 54)	6 Way Fuse Module (IP 54)	252
3340-308-0600	8'li Sigorta Modülü (IP 67)	8 Way Fuse Module (IP 67)	253
3340-309-0600	8'li Sigorta Modülü (IP 54)	8 Way Fuse Module (IP 54)	253
3340-312-0600	12'li Sigorta Modülü (IP 67)	12 Way Fuse Module (IP 67)	254
3340-313-0600	12'li Sigorta Modülü (IP 54)	12 Way Fuse Module (IP 54)	254
3340-315-0300	Kapak Menteşesi (250x360)	Hinge (250x360)	250
3340-318-0600	Kapak Menteşesi (300x540)	Hinge (300x540)	250
3340-340-0600	M40 Bağlantı Adaptörü	M40 Connection Adapter	250
3340-350-0600	M50 Bağlantı Adaptörü	M50 Connection Adapter	250
3390-801-0600	100x100x80 Alüminyum Buat	100x100x80 Aluminium Enclosure	264
3390-802-0600	100x130x80 Alüminyum Buat	100x130x80 Aluminium Enclosure	264
3390-803-0600	130x130x90 Alüminyum Buat	130x130x90 Aluminium Enclosure	265
3390-804-0600	130x190x90 Alüminyum Buat	130x190x90 Aluminium Enclosure	265
3390-805-0600	160x160x90 Alüminyum Buat	160x160x90 Aluminium Enclosure	266
3390-806-0600	170x190x90 Alüminyum Buat	170x190x90 Aluminium Enclosure	266
3390-807-0600	190x250x90 Alüminyum Buat	190x250x90 Aluminium Enclosure	267

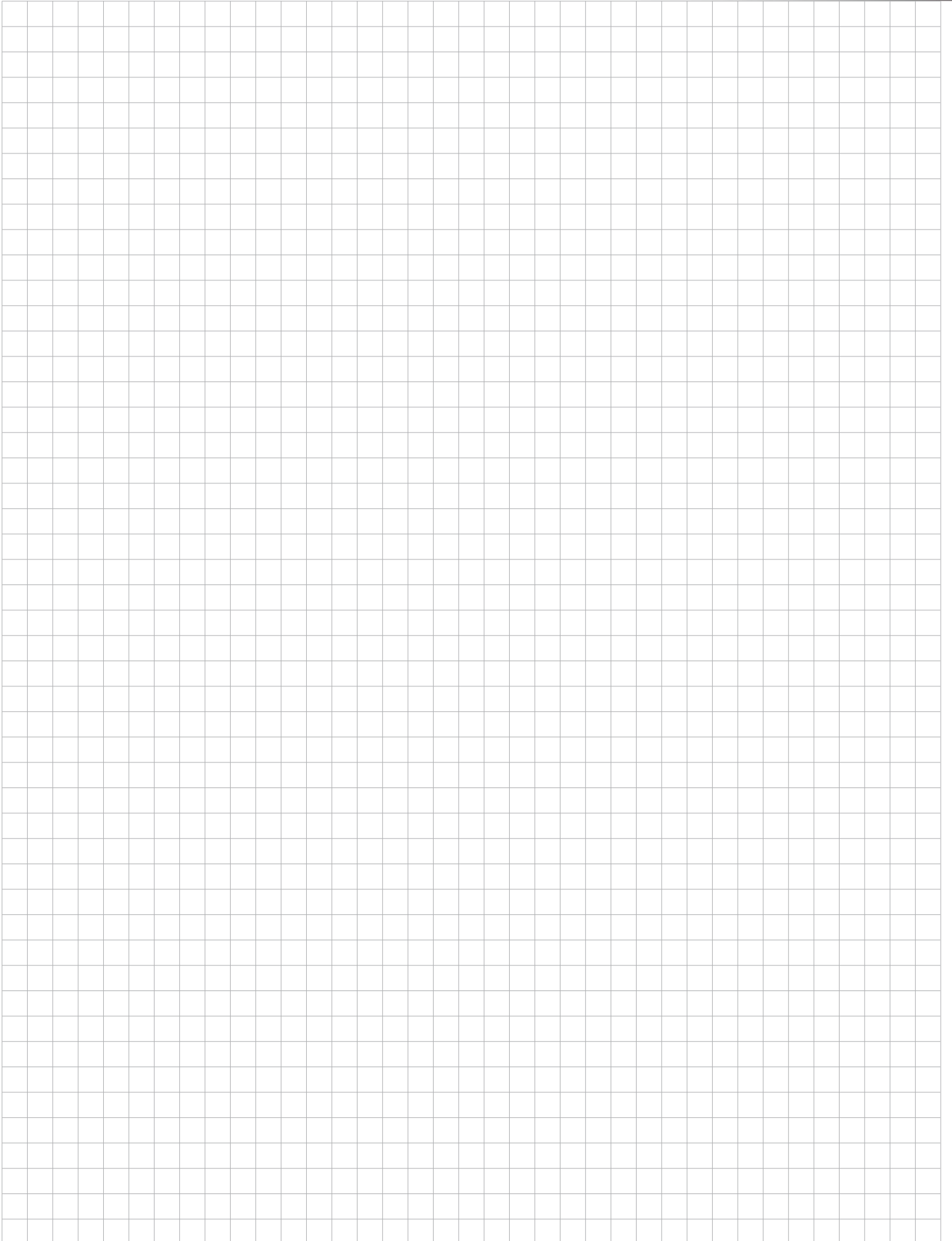
İNDEKS

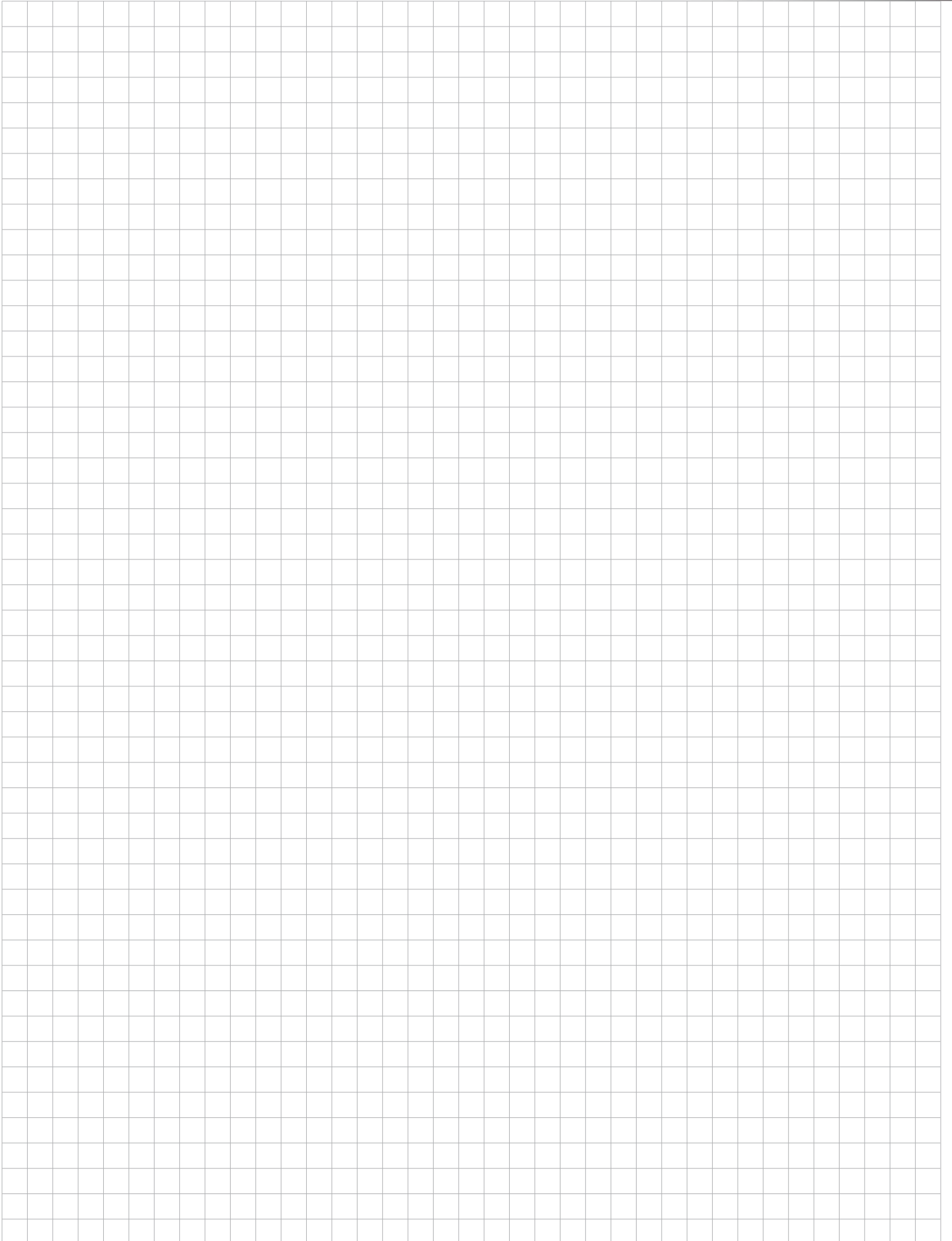
INDEX

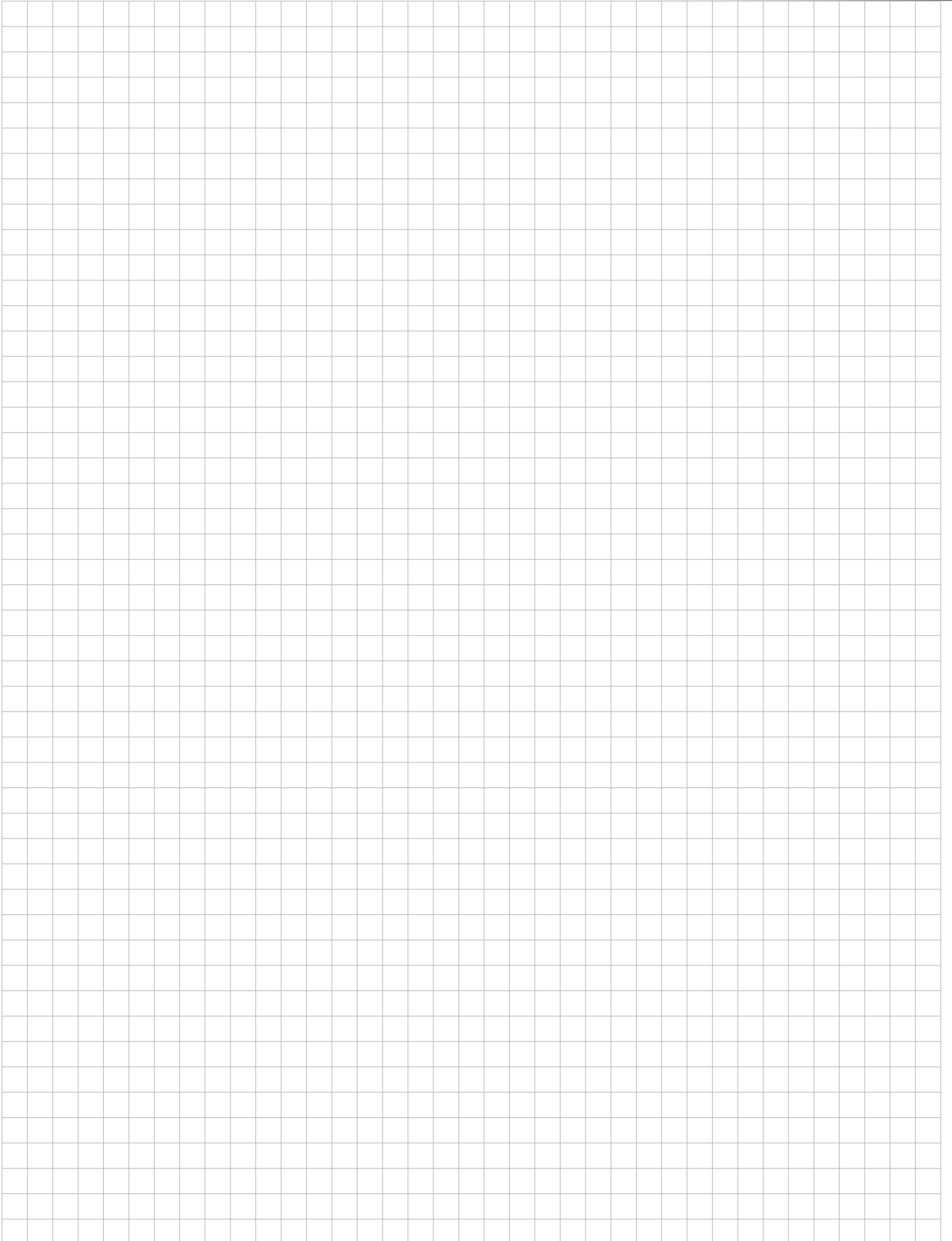
ÜRÜN NO	ÜRÜN TANIMI	PRODUCT DESCRIPTION	SF / PG
3390-808-0600	230x280x110 Alüminyum Buat	230x280x110 Aluminium Enclosure	267
3390-809-0600	72x72x57 Alüminyum Buat	72x72x57 Aluminium Enclosure	262
3390-810-0600	72x112x57 Alüminyum Buat	72x112x57 Aluminium Enclosure	262
3390-811-0600	72x142x57 Alüminyum Buat	72x142x57 Aluminium Enclosure	263
3390-815-0600	230x330x140 Menteşeli Alüminyum Buat	230x330x140 Aluminium Enclosure with Hinged Door	269
3390-817-0600	230x410x110 Menteşeli Alüminyum Buat	230x410x110 Aluminium Enclosure with Hinged Door	270
3390-819-0600	315x410x160 Menteşeli Alüminyum Buat	315x410x160 Aluminium Enclosure with Hinged Door	270
3390-820-0600	72x72x57 Tekli Buton Kutusu	72x72x57 Aluminium Push Button Enclosure	271
3390-821-0600	72x112x57 İkili Buton Kutusu	72x112x57 Aluminium Push Button Enclosure	271
3390-822-0600	72x142x57 Üçlü Buton Kutusu	72x142x57 Aluminium Push Button Enclosure	272
3390-830-0600	72x72x57 Tekli Buton Kutusu (Korunmalı Tip)	72x72x57 Aluminium Push Button Enclosure (With Protector)	273
3390-831-0600	72x112x57 İkili Buton Kutusu (Korunmalı Tip)	72x112x57 Aluminium Push Button Enclosure (With Protector)	273
3390-832-0600	72x142x57 Üçlü Buton Kutusu (Korunmalı Tip)	72x142x57 Aluminium Push Button Enclosure (With Protector)	274
3390-901-0700	72x72x57 Alüminyum Buton Kapağı (Korunmalı Tip)	72x72x57 Cover for Aluminium Enclosures (With Protector)	274
3390-902-0700	72x112x57 Alüminyum Buton Kapağı (Korunmalı Tip)	72x112x57 Cover for Aluminium Enclosures (With Protector)	275
3390-903-0700	72x142x57 Alüminyum Buton Kapağı (Korunmalı Tip)	72x142x57 Cover for Aluminium Enclosures (With Protector)	275
3390-915-0600	230x330x140 Alüminyum Buat	230x330x140 Aluminium Enclosure	268
3390-917-0600	230x410x110 Alüminyum Buat	230x410x110 Aluminium Enclosure	268
3390-919-0600	315x410x160 Alüminyum Buat	315x410x160 Aluminium Enclosure	269
Özel	3x16A CEE IP 44 (3) + 5x16A CEE IP 44 (2) + PP (4) (300x540) (13'li)	CEE Type 3x16A IP 44 (3 pcs.) + 5x16A CEE IP 44 (2 pcs.) + Schuko socket (4 pcs.) (300x540) (13)	313
Özel	3x16A CEE IP 44 (3) + 5x16A CEE IP 44 (2) + PP (4) (300x540) (13'li)	CEE Type 3x16A IP 44 (3 pcs.) + 5x16A CEE IP 44 (2 pcs.) + Schuko socket (4 pcs.) (300x540) (13)	313
Özel	3x25A Mak. Prizi (2) + PP (7) (2) + PPI (4) (300x540) (13'li)	3x25A Panel mount socket outlet (2 pcs.) + Schuko socket (7 pcs.) (2 pcs.) + Schuko socket (4 pcs.) (300x540) (13)	313
Özel	3x25A Mak. Prizi (2) + PP (7) (2) + PP (4) (300x540) (13'li)	3x25A Panel mount socket outlet (2 pcs.) + Schuko socket (7 pcs.) (2 pcs.) + Schuko socket (4 pcs.) (300x540) (13)	313
Özel	3x25A Mak. Prizi (6) + PP (9) (IP 54) (300x720)	3x25A panel mount socket outlet (6) + Schuko socket (9) (IP 54) (300x720)	315
Özel	3x25A Mak. Prizi (6) + PP (9) (IP 66) (300x720)	3x25A panel mount socket outlet (6) + Schuko socket (9) (IP 66) (300x720)	315
Özel	4x16A CEE IP 67 (3) + 5x16A CEE IP 67 (3) + 5x32A CEE IP 67 (2) (300x720)	4x16A CEE IP 67 (3) + 5x16A CEE IP 67 (3) + 5x32A CEE IP 67 (2) (300x720)	315
Özel	4x16A CEE IP 67 (3) + 5x32A CEE IP 67 (3) + 4x63A (2) (300x720)	4x16A CEE IP 67 (3) + 5x32A CEE IP 67 (3) + 4x63A (2) (300x720)	315
Özel	5x16A CEE IP 44 (3) + 5x32A CEE IP 44 (3) + PP (9) (300x720)	5x16A CEE IP 44 (3) + 5x32A CEE IP 44 (3) + 9 Schuko socket (300x720)	315
Özel	3x25A Mak. Prizi (4) + Pano prizi (5) (3) + 4x63A (2) (300x720)	5x16A CEE IP 44 (3) + 5x32A CEE IP 44 (3) + 9 Schuko socket (300x720)	315
Özel	4x32A IP 44 (3) + 4x63A IP 44 (2) + PP (4) (3) + PP (9) (300x720)	3x25A Panel Mount Socket Outlet (4) + Schuko socket (5) (3) + 4x63A (2) (300x720)	315
Özel	5x16A IP 44 (3) + 5x32A IP 44 (3) + PP (4) (3) + 4x63A (2) (300x720)	4x32A IP 44 (3) + 4x63A IP 44 (2) + Schuko socket (4) (3) + Schuko Socket (9) (300x720)	315
Özel	5x16A IP 67 (3) + 5x32A IP 67 (2) + Pano prizi (6) (3) + PP (9) (300x720)	"5x16A IP 44 (3) + 5x32A IP 44 (3) + Schuko socket (4) (3) + 4x63A (2) (300x720)	315

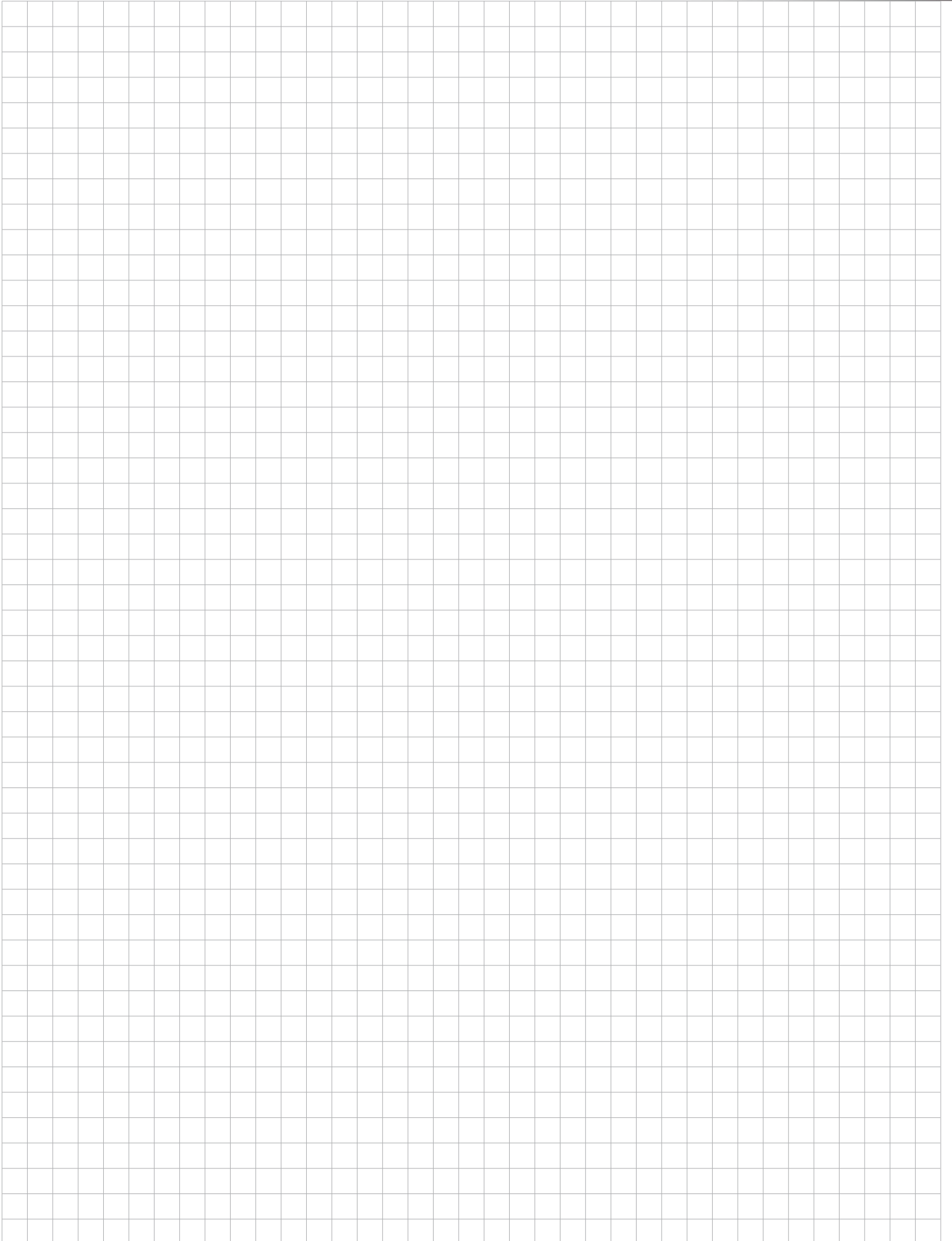
- Bu katalog içinde yer alan ürün bilgileri genel tanımları içermektedir.
- Ürünler ait çizimler grafik niteliklidir, sadece verilen ölçülerin dikkate alınması gerekmektedir.
- T-Plast'ın katalogun içeriğinde her türlü değişiklik yapma hakkı saklıdır.
- The information given in this catalogue describes the products in general.
- The products do not have to comply with the graphic descriptions, only the stated dimensions are to be considered.
- T-Plast reserves the rights for delivery availability and any technical changes.











T.PLAST PLASTİK VE ELEKTRİK MALZEMELERİ SANAYİ VE TİCARET LİMİTED ŞİRKETİ

Merkez / Fabrika
Ankara Karayolu Çambel Köyü
Mezarüstü Mevkii 40. km.
Kemalpaşa / İZMİR / TÜRKİYE
Tel : +90.232 880 90 01
Fax : +90.232 880 90 02

Marmara Bölgesi
Okçu Musa Cad.Kabak Çiçeği Sok.
Çiçek Han No: 6/33 Karaköy
İSTANBUL / TÜRKİYE
Tel : +90.212 243 76 38
Fax : +90.212 243 76 39
Gsm : +90.533 257 47 42
+90.533 272 87 56
+90.533 368 93 77
+90.530 665 41 46
+90.533 930 18 85

**İç Anadolu, Orta ve
Doğu Karadeniz Bölgesi**
Gsm : +90.532 590 25 35

**Doğu ve Güneydoğu
Anadolu Bölgesi**
Gsm : +90.533 729 25 24

**Kuzey Ege ve
Güney Marmara Bölgesi**
Gsm : +90.533 567 20 12

**Güney Ege ve
Batı Akdeniz Bölgesi**
GSM: +90.530 280 16 00

tplast@tplast.com.tr

www.tplast.com.tr