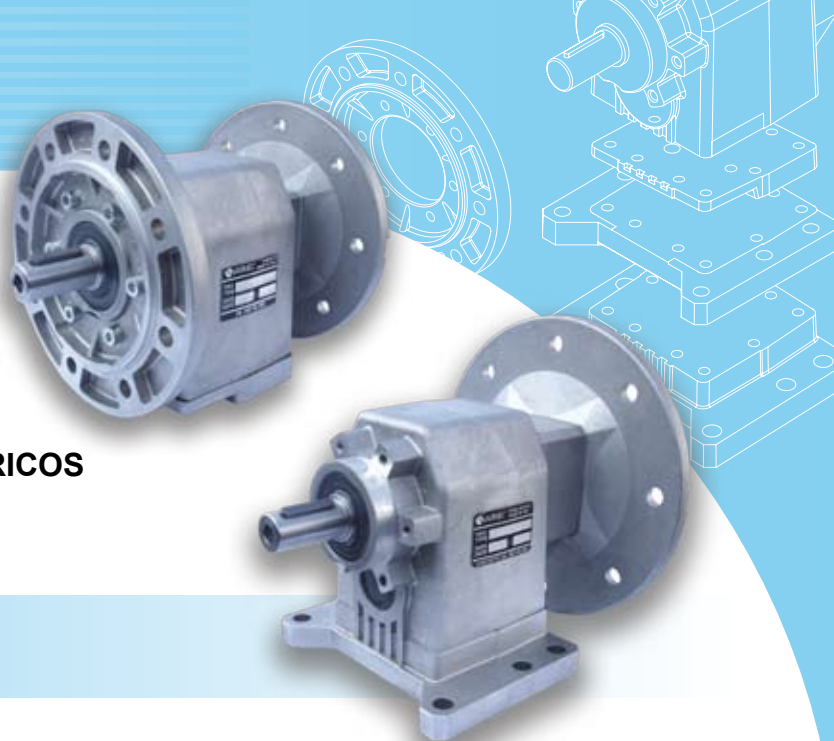
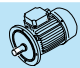


RIDUTTORI COASSIALI
HELICAL GEAR REDUCERS
STIRNRADGETRIEBE
REDUCTEURS COAXIAUX
REDUCTORES DE ENGRANAJES CILINDRICOS
RIDUTOR COASSIAL

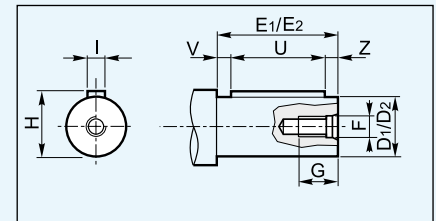
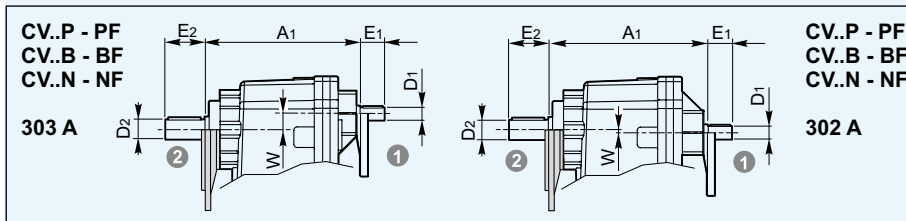
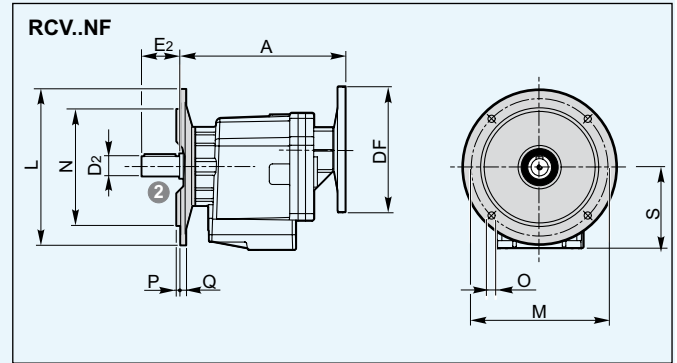
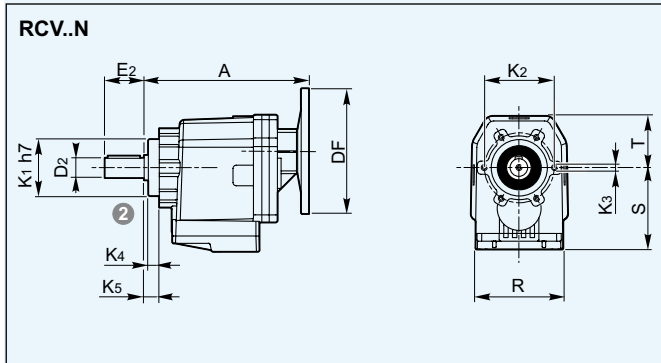
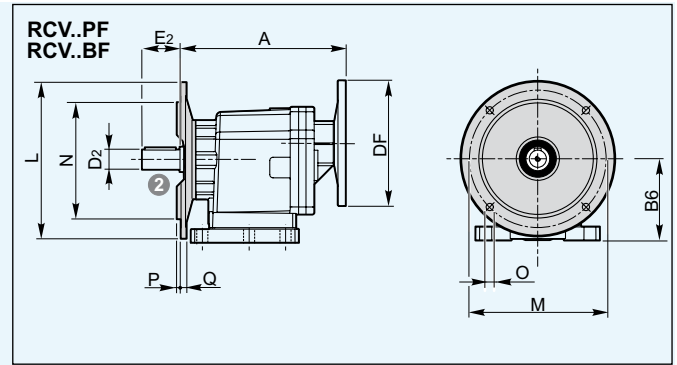
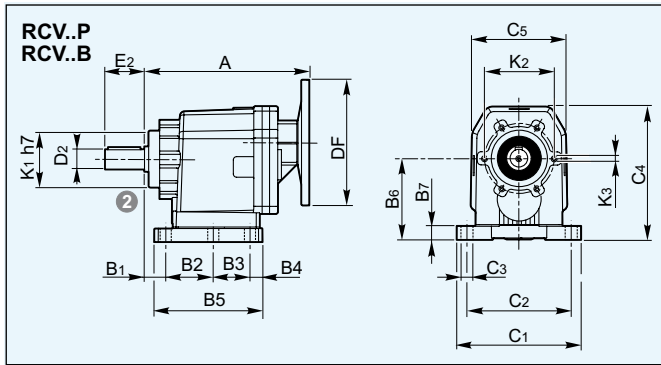
CV - RCV

302A - 303A



CV RCV	i	n ₁ = 2800 min ⁻¹			n ₁ = 1400 min ⁻¹			n ₁ = 900 min ⁻¹			 IEC B5 IEC B14	
		n ₂ min ⁻¹	Mn ₂ Nm	P ₁ kW	n ₂ min ⁻¹	Mn ₂ Nm	P ₁ kW	n ₂ min ⁻¹	Mn ₂ Nm	P ₁ kW		
		350 Nm										
302A	3.78	740.3	129	10.43	370.1	155	6.26	237.9	155	4.02	71-80-90-100/112	71-80-90-100/112
	4.40	635.7	148	10.23	317.9	177	6.14	204.3	177	3.94	71-80-90-100/112	71-80-90-100/112
	5.20	538.0	166	9.73	269.0	199	5.84	172.9	199	3.75	71-80-90-100/112	71-80-90-100/112
	6.27	446.5	176	8.56	223.3	211	5.14	143.5	211	3.30	71-80-90-100/112	71-80-90-100/112
	7.76	360.6	189	7.44	180.3	227	4.46	115.9	227	2.87	71-80-90-100/112	71-80-90-100/112
	8.75	320.1	201	7.01	160.1	241	4.21	102.9	241	2.71	71-80-90-100/112	71-80-90-100/112
	10.18	274.9	212	6.35	137.5	254	3.81	88.4	254	2.45	71-80-90-100/112	71-80-90-100/112
	12.03	232.7	221	5.60	116.3	265	3.36	74.8	265	2.16	71-80-90-100/112	71-80-90-100/112
	14.50	193.1	235	4.95	96.6	282	2.97	62.1	282	1.91	71-80-90-100/112	71-80-90-100/112
	17.95	156.0	243	4.13	78.0	291	2.48	50.1	291	1.59	71-80-90-100/112	71-80-90-100/112
	19.58	143.0	259	4.04	71.5	311	2.43	46.0	311	1.56	71-80-90-100/112	71-80-90-100/112
	22.80	122.8	278	3.72	61.4	333	2.23	39.5	333	1.43	71-80-90-100/112	71-80-90-100/112
	26.94	104.0	291	3.30	52.0	349	1.98	33.4	349	1.27	71-80-90-100/112	71-80-90-100/112
	32.45	86.3	281	2.64	43.1	337	1.59	27.7	337	1.02	71-80-90-100/112	71-80-90-100/112
	40.18	69.7	250	1.90	34.8	300	1.14	22.4	300	0.73	71-80-90-100/112	71-80-90-100/112
	44.06	63.6	255	1.77	31.8	306	1.06	20.4	306	0.68	63-71-80-90-100/112	71-80-90-100/112
	46.59	60.1	264	1.73	30.0	317	1.04	19.3	317	0.67	63-71-80-90-100/112	71-80-90-100/112
	53.08	52.7	287	1.65	26.4	344	0.99	17.0	344	0.64	63-71-80-90-100/112	71-80-90-100/112
57.69	48.5	249	1.32	24.3	299	0.79	15.6	299	0.51	63-71-80-90-100/112	71-80-90-100/112	
65.72	42.6	248	1.15	21.3	298	0.69	13.7	298	0.45	63-71-80-90-100/112	71-80-90-100/112	

380 Nm	64.91	43.1	308	1.49	21.6	369	0.90	13.9	369	0.58	63-71-80-90	71-80-90
	75.58	37.0	311	1.30	18.5	373	0.78	11.9	373	0.50	63-71-80-90	71-80-90
	89.31	31.4	306	1.08	15.7	367	0.65	10.1	367	0.42	63-71-80-90	71-80-90
	107.61	26.0	301	0.88	13.0	361	0.53	8.4	361	0.34	63-71-80-90	71-80-90
	125.53	22.3	298	0.75	11.2	357	0.45	7.2	357	0.29	63-71-80-90	71-80-90
	133.23	21.0	267	0.63	10.5	320	0.38	6.8	320	0.24	63-71-80-90	71-80-90
	146.18	19.2	293	0.63	9.6	351	0.38	6.2	351	0.24	63-71-80-90	71-80-90
	172.72	16.2	291	0.53	8.1	349	0.32	5.2	349	0.20	63-71-80-90	71-80-90
	181.40	15.4	287	0.50	7.7	344	0.30	5.0	344	0.19	63-71-80-90	71-80-90
	208.12	13.5	307	0.46	6.7	368	0.28	4.3	368	0.18	63-71-80-90	71-80-90
	249.59	11.2	316	0.40	5.6	379	0.24	3.6	379	0.15	63-71-80-90	71-80-90
	300.74	9.3	317	0.33	4.7	380	0.20	3.0	380	0.13	63-71-80-90	71-80-90
	372.35	7.5	275	0.23	3.8	330	0.14	2.4	330	0.09	63-71-80-90	71-80-90



CV RCV	RCV			CV	
	IEC	DF			A
		(B5)	(B14)	A	A ₁
302A	100-112	250	160	252,5	247,5 (228)*
	90	200	140	235	
	80	200	120	235	
	71	160	105	235	
303A	63	140		235	242,5
	90	200	140	247	
	80	200	120	247	
	71	160	105	247	
	63	140		247	

1 Albero entrata / Input shaft / Antriebswelle Arbre d'entrée / Eje de entrada / Eixo de entrada									
CV	D ₁ h6	E ₁	F	G	H	I	U	V	Z
302A	24 (19)*	50 (40)*	M8 (M6)	18 (15)	27 (21.5)	8 (6)	40 (30)	5 (5)	5 (5)
303A	19	40	M6	15	21,5	6	30	5	5

2 Albero uscita / Output shaft / Abtriebswelle Arbre de sortie / Eje de salida / Eixo de saída									
CV RCV	D ₂ h6	E	F	G	H	I	U	V	Z
302A	28	60	M8	18	31	8	50	5	5
303A	30	60	M10	22	33	8	50	5	5
303A	35	80	M10	22	38	10	70	5	5

RCV - CV		L	M	N	O	P	Q
302A 303A	NF250-PF250	250	215	180	14	4	14
	NF200-PF200-BF200	200	165	130	11,5	3,5	12
	NF160-PF160-BF160	160	130	110	9,5	3	12

(* Consultare il nostro servizio tecnico / Please consult our technical service department / Sie bitte Rücksprache mit unserem technischen Büro / Veuillez nous consulter / Consultar nuestro servicio técnico / Consulta o nosso serviço técnico)

RCV - CV	B1	B2	B3	B4	B5	B6	B7	C1	C2	C3	C4
302A	P	20	105	44,5	17	184	130	210	180	14	205
303A	B	18	70	60	39	183	110	186	160	11	185

RCV - CV	C5	K1	K2	K3	K4	K5	R	S	T	W
302A	149	85	100	M8	12	15	140	113,5	75	6
303A	149	85	100	M8	12	15	140	113,5	75	22