

Давление процесса



Общий обзор

VEGABAR серии 10

VEGABAR серии 50

Принадлежности

Стр. 162

Стр. 164

Стр. 168

Стр. 178

VEGABAR

Измерение давления и уровня

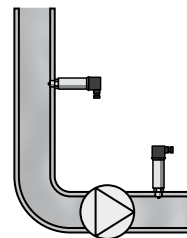
Принцип измерения

Чувствительным элементом датчика давления является измерительная ячейка, преобразующая приложенное давление в электрический сигнал, из которого встроенная электроника формирует стандартный выходной сигнал. Для преобразования давления применяются различные измерительные ячейки. Керамические измерительные ячейки имеют отличную долгосрочную стабильность и высокую стойкость к перегрузкам. Металлическая измерительная ячейка METEC® имеет полностью заваренное исполнение и обеспечивает измерение давления в высоких диапазонах.

VEGABAR серии 10

Измерение давления газов и жидкостей

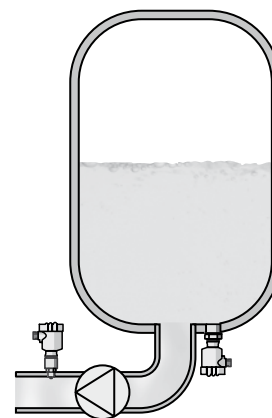
Преобразователи давления предназначены для измерения давления жидких и газообразных сред в любых отраслях промышленности. Датчики измеряют абсолютное или избыточное давление и вакуум в различных диапазонах от -1 до +1000 бар. Датчики имеют малые размеры присоединения 1/2" и 1".










VEGABAR серии 50

Для любых промышленных отраслей

Преобразователи давления VEGABAR серии 50 применяются на газах, парах и жидкостях в любых отраслях промышленности при различных стандартных и специальных условиях процесса. Принципы подключения и настройки датчиков одинаковы для любых условий. Преобразователи давления VEGABAR серии 50 обеспечивают высочайшую надежность и безопасность эксплуатации.



Общий обзор

Устройство		Погрешность измерения	Присоединение	Температура процесса	Диапазон измерения
VEGABAR 14 CERTEC®		0,3 %	Резьба от G½, ½ NPT	-40 ... +100 °C	-1 ... +60 бар (-100 ... +6000 кПа)
VEGABAR 17 Пьезорезистивный/ тензорезистивный		0,5 %	Резьба от G½, ½ NPT	-40 ... +150 °C	-1 ... +1000 бар (-100 ... +100000 кПа)
VEGABAR 51 С изолирующей диафрагмой		0,2 %	фланцы от DN 25, 1", гигиенические типы	-40 ... +400 °C	-1 ... +1000 бар (-100 ... +100000 кПа)
VEGABAR 52 CERTEC®		0,2 %; 0,1 %; 0,075 %	фланцы от DN 25, 1", гигиенические типы	-40 ... +150 °C	-1 ... +60 бар (-100 ... +6000 кПа)
VEGABAR 53 Пьезорезистивный/ тензорезистивный		0,2 %; 0,1 %; 0,075 %	Резьба от G½, ½ NPT, фланцы от DN 40, гигиенические типы	-40 ... +150 °C	-1 ... +1000 бар (-100 ... +100000 кПа)
VEGABAR 54 MINI-CERTEC®		0,2 %; 0,1 %	Резьба от G½, фланцы от DN 25, 1"	-40 ... +120 °C	-1 ... +60 бар (-100 ... +6000 кПа)
VEGABAR 55 METEC®		0,2 %; 0,1 %; 0,075 %	Резьба от G½, ½ NPT, фланцы от DN 25, гигиенические типы	-12 ... +200 °C	-1 ... +25 бар (-100 ... +2500 кПа)

VEGABAR 14



Преобразователь давления с измерительной ячейкой CERTEC®

Область применения

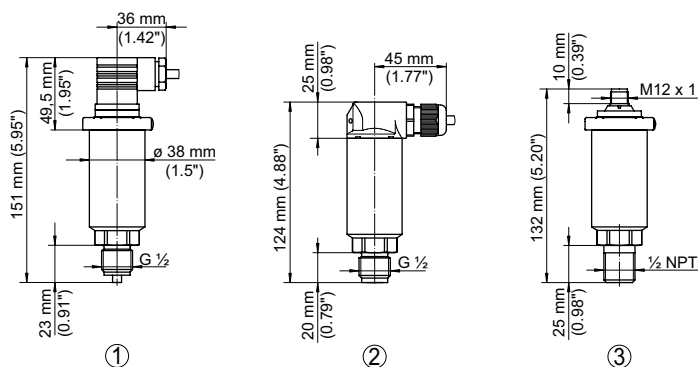
Преобразователь давления VEGABAR 14 предназначен для измерения на газах, парах и жидкостях. VEGABAR 14 имеет малые размеры и обеспечивает высочайшую эксплуатационную надежность и безопасность в любых промышленных отраслях.

Преимущества

- Высокая эксплуатационная готовность, благодаря стойкой к перегрузкам и вакууму керамической ячейке
- Недорогое исполнение с самыми малыми монтажными размерами
- Экономичность в эксплуатации и обслуживании, благодаря неизнашиваемой керамической ячейке

Технические данные

Измерительная ячейка:	CERTEC®
Диапазон измерения:	-1 ... +60 бар (-100 ... +6000 кПа)
Присоединение:	резьба от G $\frac{1}{2}$, $\frac{1}{2}$ NPT
Температура процесса:	-40 ... +100 °C
Погрешность характеристики:	0,3 %
Выходной сигнал:	4 ... 20 mA



- 1 Резьбовое исполнение G $\frac{1}{2}$, манометрическое присоед. EN 837 со штекерным разъемом ISO 4400
- 2 Резьбовое исполнение G $\frac{1}{2}$, внутри G $\frac{1}{4}$ с прямым выводом кабеля
- 3 Резьбовое исполнение $\frac{1}{2}$ NPT, внутри $\frac{1}{4}$ NPT с разъемом M12 x 1

Другие типы присоединения и варианты исполнения см. на www.vega.com/configurator.

Другие чертежи и таблицы см. на www.vega.com/downloads.

Монтажные принадлежности, приварные штуцеры и исполнения корпуса см. в гл. „Принадлежности“.

Вид взрывозащиты

- .X Отсутствует
- .M Применение на судах

Тип давления / Диапазон измерения

- 1S относит. / 0...0,1 bar (0...10 kPa)
- 1T относит. / 0...0,25 bar (0...25 kPa)
- 1U относит. / 0...0,4 bar (0...40 kPa)
- 1V относит. / 0...0,6 bar (0...60 kPa)
- 1A относит. / 0...1 bar (0...100 kPa)
- 1B относит. / 0...1,6 bar (0...160 kPa)
- 1C относит. / 0...2,5 bar (0...250 kPa)
- 1D относит. / 0...4 bar (0...400 kPa)
- 1E относит. / 0...6 bar (0...600 kPa)
- 1F относит. / 0...10 bar (0...1000 kPa)
- 1G относит. / 0...16 bar (0...1600 kPa)
- 1H относит. / 0...25 bar (0...2500 kPa)
- 1I относит. / 0...40 bar (0...4000 kPa)
- 1J относит. / 0...60 bar (0...6000 kPa)
- 1K относит. / -0,05...0,05 bar (-5...5kPa)
- 3T относит. / -0,1...+0,1 bar (-10...+10 kPa)
- 3U относит. / -0,2...+0,2 bar (-20...+20 kPa)
- 3A относит. / -0,5...+0,5 bar (-50...+50 kPa)
- 3B относит. / -1...+0,6 bar (-100...+60 kPa)
- 3W относит. / -1...+1 bar (-100...+100 kPa)
- 3C относит. / -1...+1,5 bar (-100...+150 kPa)
- 3D относит. / -1...+3 bar (-100...+300 kPa)
- 3E относит. / -1...+5 bar (-100...+500 kPa)
- 3F относит. / -1...+9 bar (-100...+900 kPa)
- 3G относит. / -1...+15 bar (-100...+1500 kPa)
- 2A абсолют. / 0...1 bar (0...100 kPa)
- 2B абсолют. / 0...1,6 bar (0...160 kPa)
- 2C абсолют. / 0...2,5 bar (0...250 kPa)
- 2D абсолют. / 0...4 bar (0...400 kPa)
- 2E абсолют. / 0...6 bar (0...600 kPa)
- 2F абсолют. / 0...10 bar (0...1000 kPa)
- 2G абсолют. / 0...16 bar (0...1600 kPa)

Электрическое подключение / Степень защиты

- A1 4-контактный разъем ISO4400 PG9 / IP65
- A2 4-контакт. разъем с откидной крышкой ISO4400 / IP65
- C1 Прямой вывод кабеля с 5 м кабеля / IP67
- M1 4-контактный разъем с навинчив. крышкой M12x1 / IP65

Тип присоединения / Материал

- GV Резьба G $\frac{1}{2}$ (EN837) манометр. PN60 / 316L
- GP Резьба G $\frac{1}{2}$, внутри G $\frac{1}{4}$ (ISO228-1) PN60 / 316L
- GS Резьба G $\frac{1}{2}$, внутри G $\frac{1}{4}$ (ISO228-1) PN10 / PVDF
- GN Резьба $\frac{1}{2}$ NPT, внутри $\frac{1}{4}$ NPT(ASME B1.20.1) PN60 / 316L
- GB Резьба M20x1,5 (EN837) манометр. PN60 / 316L
- GG Резьба G1 $\frac{1}{2}$ (DIN3852-A) PN60 / 316L

Уплотнение измерительной ячейки / Температура процесса

- 1 FKM (VP2/A) / -20...100°C
- 3 EPDM (A+P 75.5/KW75F) / -40...100°C



VEGABAR 17

Преобразователь давления с металлической измерительной ячейкой

Область применения

Преобразователь давления VEGABAR 17 предназначен для измерения на газах, парах и жидкостях. VEGABAR 17 - экономичное решение для измерения давления в любых промышленных отраслях.

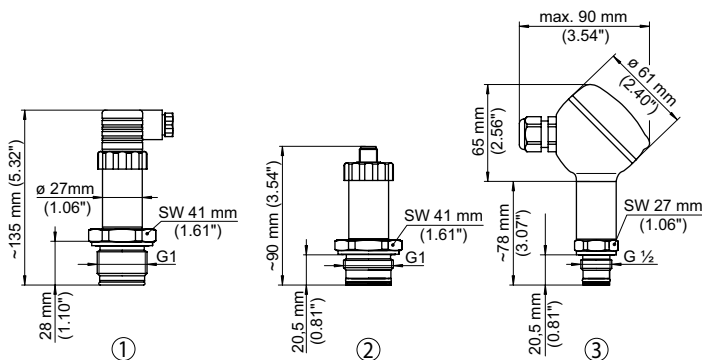


Преимущества

- Недорогое исполнение с самыми малыми монтажными размерами
- Полностью заваренная измерительная ячейка
- Высокая химическая стойкость материалов мембраны

Технические данные

Измерительная ячейка:	пьезорезистивная/тензорезистивная
Диапазон измерения:	-1 ... +1000 бар (-100 ... +100000 кПа)
Присоединение:	резьба от G $\frac{1}{2}$, $\frac{1}{2}$ NPT
Температура процесса:	-40 ... +150 °C
Погрешность характеристики:	0,5 %
Выходной сигнал:	4 ... 20 mA



- 1 Резьбовое исполнение G1, гигиен. с угловым штекером DIN 43650
- 2 Резьбовое исполнение G1, заподлицо, со штекером M12 x 1
- 3 Резьбовое исполнение G $\frac{1}{2}$, заподлицо, с клеммным корпусом

Другие типы присоединения и варианты исполнения см. на www.vega.com/configurator.

Другие чертежи и таблицы см. на www.vega.com/downloads.

Монтажные принадлежности, приварные штуцеры и исполнения корпуса см. в гл. „Принадлежности“.

Вид взрывозащиты

- Z Отсутствует
- A ATEX II 1/2G, 2G EEx ia IIC T6
- D ATEX II 1/2G, 2G EEx ia IIC T6+ATEX II 1/2D IP6X T+M1
- S ATEX II 1/2G, EEx ia IIC T6 + Применение на судах

Тип присоединения / Материал

- GDX G $\frac{1}{2}$ B манометрич./316Ti
- TBX G $\frac{1}{2}$ A, внутри G $\frac{1}{4}$ A / 316Ti
- 86L Резьба G $\frac{1}{2}$ B, заподлицо/316Ti с O-кольцом, >1,6bar / FKM
- 85L Резьба G1B, заподлицо/316Ti с O-кольцом <=1,6bar / FKM
- 84B Резьба G1B, гигиенич. / 316Ti, max.25 bar / EPDM
- GBX G $\frac{1}{4}$ B манометрич./316Ti
- NBX Резьба $\frac{1}{4}$ NPT /316Ti
- NDX Резьба $\frac{1}{2}$ NPT / 316Ti

Тип давления

- B Избыточное давление
- S Абсолютное давление

Диапазон измерения

- LA -0,1...0 bar (-10...0 kPa)
- KA -0,16...0 bar (-16...0 kPa)
- GA -0,25...0 bar (-25...0 kPa)
- FA -0,4...0 bar (-40...0 kPa)
- DA -0,6...0 bar (-60...0 kPa)
- CA -1...0 bar (-100...0 kPa)
- AL 0...0,1 bar (0...10 kPa)
- AM 0...0,16 bar (0...16 kPa)
- AN 0...0,25 bar (0...25 kPa)
- VB 0...0,4 bar (0...40 kPa)
- VC 0...0,6 bar (0...60 kPa)
- VD 0...1 bar (0...100 kPa)
- VE 0...1,6 bar (0...160 kPa)
- VF 0...2,5 bar (0...250 kPa)
- VG 0...4 bar (0...400 kPa)
- VH 0...6 bar (0...600 kPa)
- VI 0...10 bar (0...1000 kPa)
- VK 0...16 bar (0...1600 kPa)
- VL 0...25 bar (0...2500 kPa)
- VM 0...40 bar (0...4000 kPa)
- VN 0...60 bar (0...6000 kPa)
- VO 0...100 bar (0...10000 kPa)
- VP 0...160 bar (0...16000 kPa)
- VQ 0...250 bar (0...25000 kPa)
- VS 0...400 bar (0...40000 kPa)
- VT 0...600 bar (0...60000 kPa)
- VU 0...1000 bar (0...100000 kPa)

Электрическое подключение / Степень защиты

- A4 Угловой штекерный разъем DIN43650 / IP65
- M4 4-контактный навинчивающийся разъем M12x1/IP65
- EM Вывод кабеля PUR / IP68 (0,5bar)
- FW Клеммный корпус/316L с резьбой из пластика / IP67

Длина кабеля

- Z Отсутствует
- C 1,5 m
- G 5 m

Особые требования/Способ очистки

- Z Нет
- A Обезжиренный, для применения на кислороде
- G Заполн. жидкость и материалы для применения в пищевой пром.

Температурный диапазон

- A -30...100°C (Стандарт. температура продукта)
- C -20...150°C (Температура продукта, с охлажд. элементом)
- U -20...80°C (Температура окруж.среды при EEx ia)

Свидетельство / Норма

- Z Нет
- 1 Свидетельство о проверке 3.1/EN10204(материал)

BR17.

--	--	--	--	--	--	--	--	--	--

VEGABAR 51

Преобразователь давления с изолирующей диафрагмой

Область применения

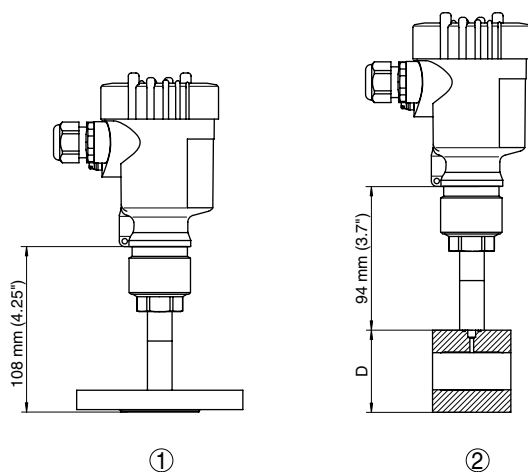
Преобразователь давления VEGABAR 51 с изолирующей диафрагмой предназначен для измерения давления и уровня. VEGABAR 51 с соответствующей условиям процесса изолирующей диафрагмой обеспечивает надежное измерение, в том числе на высококоррозионных и горячих жидкостях.

Преимущества

- Разнообразные конфигурации исполнения
- Надежное измерение при температурах до 400 °C
- Надежное измерение независимо от пенообразования и встроенных конструкций в емкости

Технические данные

Измерительная ячейка:	изолирующая диафрагма
Диапазон измерения:	-1 ... +1000 бар (-100 ... +100000 кПа)
Присоединение:	фланцы от DN 25, 1" гигиенические типы
Температура процесса:	-40 ... +400 °C
Погрешность характеристики:	0,2 %
Квалификация SIL:	дополнительно, до SIL2



- 1 Фланцевое исполнение +150 °C
- 2 Исполнение с трубчатой изолирующей диафрагмой +150 °C

Другие типы присоединения и варианты исполнения см. на www.vega.com/configurator.

Другие чертежи и таблицы см. на www.vega.com/downloads.

Монтажные принадлежности, приварные штуцеры и исполнения корпуса см. в гл. „Принадлежности“.

VEGABAR 52



Преобразователь давления с измерительной ячейкой CERTEC®

Область применения

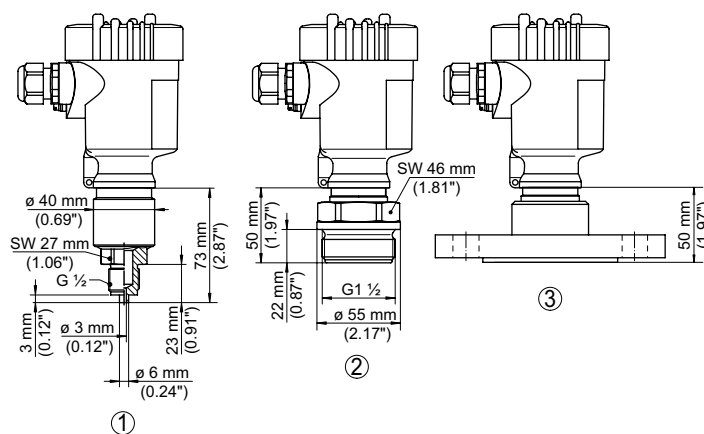
Преобразователь давления VEGABAR 52 предназначен для измерения на газах, парах и жидкостях. VEGABAR 52 с высокостойкой керамической измерительной ячейкой отлично работает, в том числе на продуктах с твердыми примесями, такими как песок, и обеспечивает высочайшую эксплуатационную надежность и безопасность в любых промышленных отраслях.

Преимущества

- Высокая эксплуатационная готовность, благодаря стойкой к перегрузкам и вакууму керамической ячейке
- Измерение до последней капли, благодаря самым малым диапазонам и повышенной точности измерения
- Экономичность в эксплуатации и обслуживании, благодаря неизнашиваемой керамической ячейке

Технические данные

Измерительная ячейка:	CERTEC®
Диапазон измерения:	-1 ... +60 бар (-100 ... +6000 кПа)
Присоединение:	Резьба от G $\frac{1}{2}$, $\frac{1}{2}$ NPT фланец от DN 25, 1 $\frac{1}{2}$ " гигиенические типы
Температура процесса:	-40 ... +150 °C
Погрешность характеристики:	0,2 %; 0,1 %; 0,075 %
Квалификация SIL:	дополнительно, до SIL2



- 1 Резьбовое исполнение G $\frac{1}{2}$
(Манометрическое присоед. EN 837)
- 2 Резьбовое исполнение G1 $\frac{1}{2}$
- 3 Фланцевое исполнение DN 50

Другие типы присоединения и варианты исполнения см. на www.vega.com/configurator.

Другие чертежи и таблицы см. на www.vega.com/downloads.

Монтажные принадлежности, приварные штуцеры и исполнения корпуса см. в гл. „Принадлежности“.

VEGABAR 53



Преобразователь давления с металлической измерительной ячейкой

Область применения

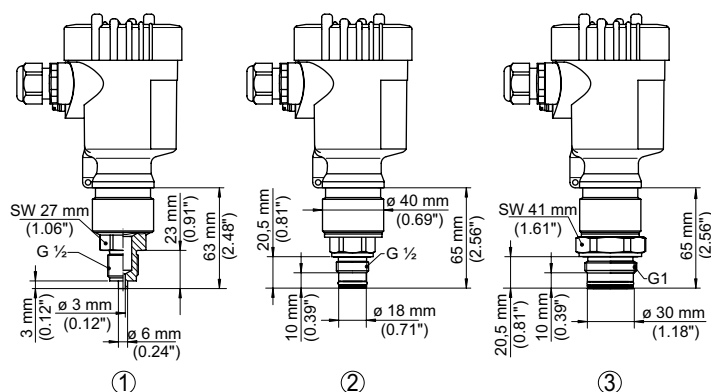
Преобразователь давления VEGABAR 53 предназначен для измерения на газах, парах и жидкостях. VEGABAR 53 имеет малые присоединительные размеры и применим в любых промышленных отраслях.

Преимущества

- Полностью заваренная измерительная ячейка
- Высокая безопасность измерения, благодаря стойкости к вакууму
- Высочайшая надежность испытанной техники измерения

Технические данные

Измерительная ячейка:	пьезорезистивная/тензорезистивная
Диапазон измерения:	-1 ... +1000 бар (-100 ... +100000 кПа)
Присоединение:	резьба от G $\frac{1}{2}$, $\frac{1}{2}$ NPT фланцы от DN 40 гигиенические типы
Температура процесса:	-40 ... +150 °C
Погрешность характеристики:	0,2 %; 0,1 %; 0,075 %
Квалификация SIL:	дополнительно, до SIL2



- 1 Резьбовое исполнение G $\frac{1}{2}$, Манометрическое присоед. EN 837
- 2 Резьбовое исполнение G $\frac{1}{2}$, заподлицо
- 3 Резьбовое исполнение G1, заподлицо

Другие типы присоединения и варианты исполнения см. на www.vega.com/configurator.

Другие чертежи и таблицы см. на www.vega.com/downloads.

Монтажные принадлежности, приварные штуцеры и исполнения корпуса см. в гл. „Принадлежности“.

VEGABAR 54



Преобразователь давления с измерительной ячейкой MINI-CERTEC®

Область применения

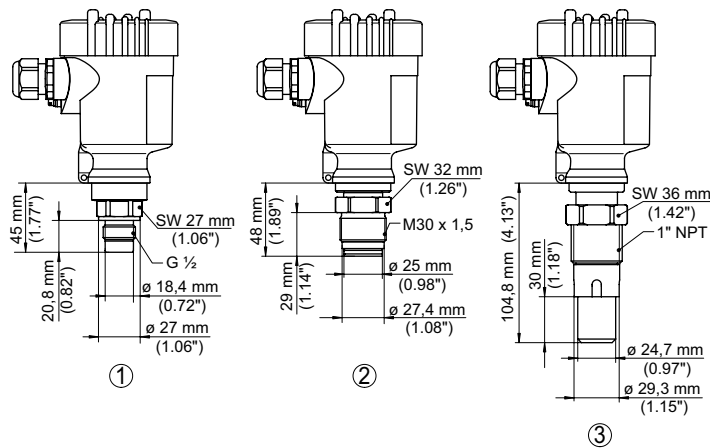
Преобразователь давления VEGABAR 54 предназначен для измерения на газах, парах и жидкостях. Датчик с самыми малыми размерами присоединения заподлицо и высокостойкой керамической измерительной ячейкой отлично работает, в том числе на продуктах с твердыми примесями, такими как песок. VEGABAR 54 обеспечивает высочайшую эксплуатационную надежность и безопасность в любых промышленных отраслях.

Преимущества

- Высокая эксплуатационная готовность, благодаря стойкой к перегрузкам и вакууму керамической ячейке
- Измерение до последней капли, благодаря самым малым диапазонам и повышенной точности измерения
- Экономичность в эксплуатации и обслуживании, благодаря неизнашиваемой керамической ячейке

Технические данные

Измерительная ячейка:	CERTEC®
Диапазон измерения:	-1 ... +60 бар (-100 ... +6000 кПа)
Присоединение:	Резьба от G½ фланец от DN 25, 1" гигиенические типы
Температура процесса:	-40 ... +120 °C
Погрешность характеристики:	0,2 %; 0,1 %
Квалификация SIL:	дополнительно, до SIL2



- 1 Резьбовое исполнение G½
- 2 Резьбовое исполнение M30 x 1,5, абсолютно заподлицо
- 3 Резьбовое исполнение 1" применимо для шарового крана PASVE

Другие типы присоединения и варианты исполнения см. на www.vega.com/configurator.

Другие чертежи и таблицы см. на www.vega.com/downloads.

Монтажные принадлежности, приварные штуцеры и исполнения корпуса см. в гл. „Принадлежности“.

VEGABAR 55



Преобразователь давления с измерительной ячейкой METEC®

Область применения

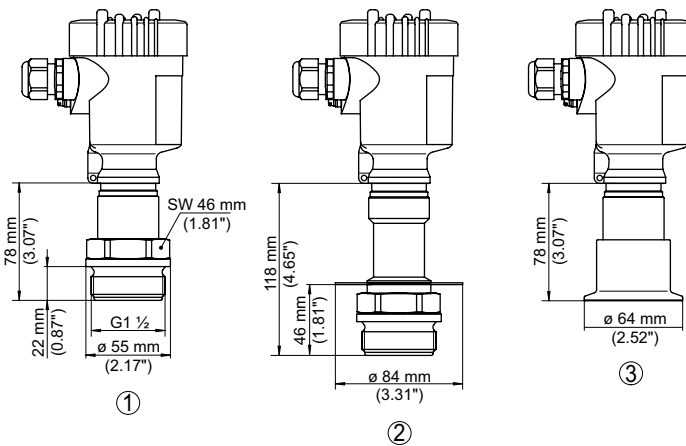
Преобразователь давления VEGABAR 55 предназначен для применения в химической, пищевой и фармацевтической промышленности. VEGABAR 55 может иметь самые малые измерительные диапазоны от 0,1 бар. Датчик применяется на жидкостях и вязких продуктах с высокой температурой.

Преимущества

- Высочайшая надежность измерения, в том числе при быстро изменяющейся температуре процесса
- Высокая эксплуатационная безопасность, благодаря стойкому к вакууму исполнению
- Очень хорошая очищаемость и высокая химическая стойкость, благодаря соответствующим материалам

Технические данные

Измерительная ячейка:	METEC®
Диапазон измерения:	-1 ... +25 бар (-100 ... +2500 кПа)
Присоединение:	Резьба от G½, ½ NPT фланец от DN 25 гигиенические присоединения
Температура процесса	-12 ... +200 °C
Погрешность характеристики:	0,2; %, 0,1 %; 0,075 %
Квалификация SIL:	дополнительно, до SIL2



- 1 Резьбовое исполнение G1½
- 2 Резьбовое исполнение G1½, 200 °C
- 3 Исполнение с зажимом 2"

Другие типы присоединения и варианты исполнения см. на www.vega.com/configurator.

Другие чертежи и таблицы см. на www.vega.com/downloads.

Монтажные принадлежности, приварные штуцеры и исполнения корпуса см. в гл. „Принадлежности“.

Вентиль



Область применения

Применение вентиля упрощает монтаж и пуск в эксплуатацию преобразователя давления. Для обеспечения безопасного пуска в эксплуатацию вентиль имеет возможность выпуска воздуха.

Преимущества

- Простота монтажа и демонтажа преобразователя давления
- Простота настройки датчика без остановки процесса



Исполнение / Вход / Выход

- E** 1-вент. / G $\frac{1}{2}$ манометр. и цапфа / G $\frac{1}{2}$ муфта
G 1-вент. / $\frac{1}{2}$ NPT цапфа / $\frac{1}{2}$ NPT муфта
F 2-вент. / $\frac{1}{2}$ NPT цапфа / $\frac{1}{2}$ NPT муфта

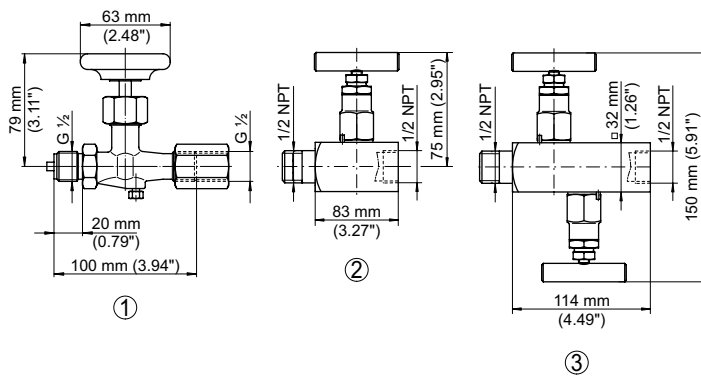
Материал

- V** Нержавеющая сталь
S Сталь

Свидетельство / Норма

- B** (C)Сертификат 3.1 (материал) / EN10204
X Нет

BARVALVE.



- 1 1-вент. / манометр. G $\frac{1}{2}$ / муфта G $\frac{1}{2}$
 2 1-вент. / цапфа $\frac{1}{2}$ NPT / муфта $\frac{1}{2}$ NPT
 3 2-вент. / цапфа $\frac{1}{2}$ NPT / муфта $\frac{1}{2}$ NPT

Держатель прибора для монтажа на стене/трубе



Для монтажа преобразователей давления

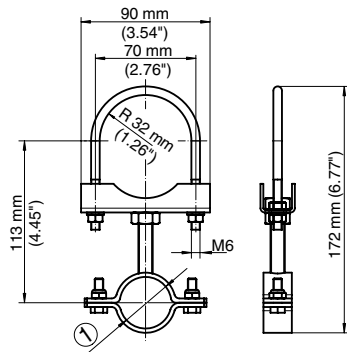
Держатель измерительного прибора применяется для монтажа преобразователей давления VEGABAR серии 50 и подвесных преобразователей давления VEGAWELL 52. Держатель регулируется по диаметру прибора с помощью прилагаемого переходника. Материалы - нержавеющая сталь 316L и 304.



Исполнение

- D Для VEGABAR серии 50; VEGAWELL Ø 22, 32, 38...40 mm
- E Для VEGABAR серии 50; VEGAWELL с Ø 33, 36, 44 mm

BARMONT.



1 Регулируемый диаметр
22 ... 44 мм

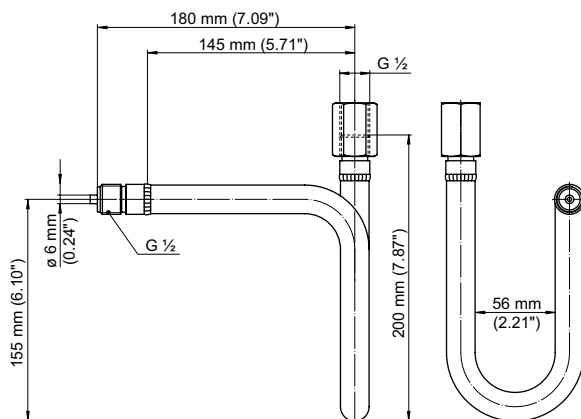


Исполнение / Материал

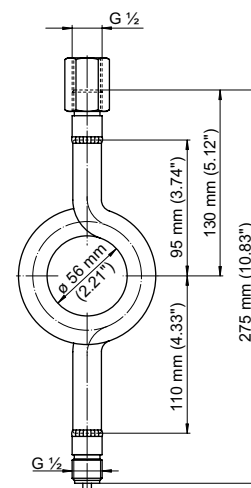
- 40127 U-форма, резьба G 1/2" DIN16282 форма A / 1.0345
- 40128 Круг-форма, резьба G 1/2" DIN16282 форма C / 1.0345
- 40129 U-форма, резьба G 1/2" DIN16282 форма A / 316Ti
- 40130 Круг-форма, резьба G 1/2" DIN16282 форма C / 316Ti
- 41534 U-форма, резьба 1/2" NPT / 1.0345
- 41535 U-форма, резьба 1/2" NPT / 316Ti
- 41536 Круг-форма, резьба 1/2" NPT / 1.0345
- 41537 Круг-форма, резьба 1/2" NPT / 316Ti

2.

Сифон U-образной формы



Сифон кругообразной формы



Приварная муфта VEGABAR 52

Для типа присоединения

- GV** Резьба G½ (EN837) манометр. PN60 / 316L
- GP** Резьба G½, внутри G¼ (ISO228-1) PN60 / 316L
- GG** Резьба G1½ (DIN 3852-A) PN60
- VA** M44x1,25; алюм. нажим. винт PN25
- VB** M44x1,25; нажим. винт PN60

Внешние размеры

- B** 30x34 mm
- M** 60x21mm
- L** 65x19mm
- T** 65x39,5mm
- S** 79x102mm

Уплотнение

- X** Отсутствует

Материал

- V** 316L

Свидетельство / Норма

- B** С 3.1-Сертификат/Материал
- X** Отсутствует

ESMBR52. [] [] [] [] [] [] [] []

Прочие приварные муфты и приварные штуцеры см.гл. „Принадлежности“.

Приварная муфта VEGABAR 53

Для типа присоединения

- GV** G½A, манометрич. присоед.
- GF** G½A, заподлицо с O-кольцом от 2,5bar
- GC** G1, заподлицо, с O-кольцом до 1,6bar

Внешние размеры

- A** 30x21mm
- B** 30x34 mm
- I** 50x21mm
- T** 65x39,5mm

Уплотнение

- X** Отсутствует

Материал

- V** 316L

Свидетельство / Норма

- B** С 3.1-Сертификат/Материал
- X** Отсутствует

ESMBR53. [] [] [] [] [] [] [] []

Прочие приварные муфты и приварные штуцеры см.гл. „Принадлежности“.

Приварная муфта VEGABAR 54

Для типа присоединения

- GB** Резьба G½ заподлицо PN60
- GC** Резьба G1 абсолютно заподлицо PN60
- BF** Резьба M30x1,5 абсолютно заподлицо PN60
- VP** Резьба 1" для PASVE PN40

Внешние размеры

- A** 30x21mm
- G** 40x23mm
- H** 45x70,0mm
- I** 50x21mm
- M** 60x21mm
- Q** 65x19mm
- Q** 69x19mm

Уплотнение

- X** Отсутствует

Материал

- V** 316L

Свидетельство / Норма

- B** С 3.1-Сертификат/Материал
- X** Отсутствует

ESMBR54.

Прочие приварные муфты и приварные штуцеры см.гл. „Принадлежности“.

Приварная муфта VEGABAR 55

Для типа присоединения

- GG** Резьба G1½ (DIN 3852-A) PN60
- BA** M44x1,25 с нажим. винтом алюм. 3.1645
- BB** M44x1,25 с нажим. винт. 316L

Внешние размеры

- M** 60x21mm
- Q** 65x19mm
- Q** 69x19mm

Уплотнение

- X** Отсутствует

Материал

- V** 316L

Свидетельство / Норма

- B** С 3.1-Сертификат/Материал
- X** Отсутствует

ESMBR55.

Прочие приварные муфты и приварные штуцеры см.гл. „Принадлежности“.

