

Ёмкостные сигнализаторы

Сигнализация предельного уровня



Общий обзор

VEGACAP серии 60

VEGACAP 27, 35, 98

Стр. 88

Стр. 90

Стр. 104

VEGACAP

Сигнализация предельного уровня сыпучих продуктов и жидкостей

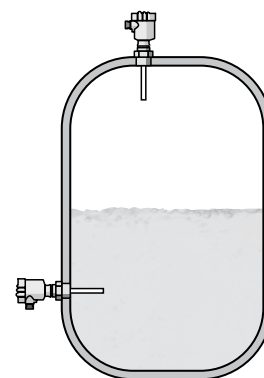
Принцип измерения

Датчик и резервуар образуют два электрода электрического конденсатора. Изменение уровня продукта вызывает изменение емкости конденсатора, которое преобразуется встроенной электроникой в соответствующий сигнал переключения. Данный принцип измерения не требует особых условий монтажа и применения. Емкостные зонды могут иметь стержневое или тросовое исполнение. Частично изолированные тросовые или стержневые зонды можно укоротить в соответствии с местными условиями.

Применения

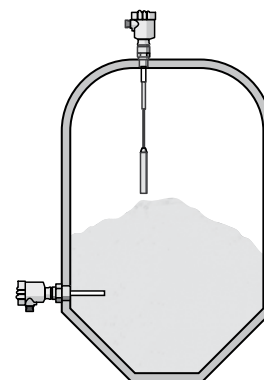
Сигнализация уровня жидкостей

На жидкостях применяются преимущественно полностью изолированные емкостные зонды, которые также без проблем работают на агрессивных и сильно налипающих жидкостях. Датчики отличаются простотой монтажа, прочностью конструкции и надежностью работы, без необходимости обслуживания. VEGACAP применяется для защиты от переполнения или сухого хода, а также для сигнализации раздела нефти/воды или обнаружения пены в емкостях и трубопроводах, в том числе в системах совокупной безопасности до SIL2.













Сигнализация уровня сыпучих продуктов

На сыпучих продуктах применяются частично изолированные емкостные зонды. Благодаря надежности и прочности конструкции, датчики применяются в различных отраслях промышленности, в том числе в горнодобывающей отрасли. VEGACAP применяется для защиты от переполнения и сигнализации опорожнения в силосах и бункерах, в том числе в системах совокупной безопасности до SIL2.



Общий обзор

Устройство	Исполнение	Присоединение	Температура процесса	Давление процесса
VEGACAP 62 Сыпучие продукты, непроводящие жидкости	 Частично изолированный стержень, до 6 м	Резьба от G½, ½ NPT, фланцы от DN 25, 1"	-50 ... +200 °C	-1 ... +64 бар (-100 ... +6400 кПа)
VEGACAP 63 Проводящие жидкости	 Полностью изолированный стержень, до 6 м	Резьба от G½, ½ NPT, фланцы от DN 25, 1"	-50 ... +200 °C	-1 ... +64 бар (-100 ... +6400 кПа)
VEGACAP 64 Липкие проводящие жидкости	 Полностью изолированный стержень, до 4 м	Резьба от G¾, ¾ NPT, фланцы от DN 25, 1"	-50 ... +200 °C	-1 ... +64 бар (-100 ... +6400 кПа)
VEGACAP 65 Сыпучие продукты, непроводящие жидкости	 Частично изолированный трос, до 32 м	Резьба от G1, 1 NPT, фланцы от DN 50, 2"	-50 ... +200 °C	-1 ... +64 бар (-100 ... +6400 кПа)
VEGACAP 66 Проводящие жидкости, Сыпучие продукты	 Изолированный трос, до 32 м	Резьба от G1, 1 NPT, фланцы от DN 50, 2"	-50 ... +150 °C	-1 ... +40 бар (-100 ... +4000 кПа)
VEGACAP 67 Сыпучие продукты	 Стержень или трос, до 6 м или до 32 м	Резьба от G1½, 1½ NPT, фланцы от DN 50, 2"	-50 ... +400 °C	-1 ... +16 бар (-100 ... +1600 кПа)
VEGACAP 69 Жидкости	 Двойной стержень, до 4 м	фланцы от DN 50, 2"	-50 ... +100 °C	-1 ... +2 бар (-100 ... +200 кПа)
VEGACAP 27 Липкие проводящие жидкости без настройки	 Полностью изолированный стержень, до 4 м	Резьба от G1, 1 NPT, зажимом 1½"	-50 ... +200 °C	-1 ... +63 бар (-100 ... +6300 кПа)
VEGACAP 35 Сыпучие продукты без настройки	 Изолированный трос, до 20 м	Резьба от G1½, 1½ NPT	-40 ... +80 °C	-1 ... +16 бар (-100 ... +1600 кПа)
VEGACAP 98 Жидкости, сыпучие продукты без настройки	 Полностью изолированный стержень, до 2 м	Резьба от G1½, 1½ NPT	-40 ... +80 °C	Работа без давления

VEGACAP 62



Ёмкостной сигнализатор предельного уровня со стержневым зондом

Область применения

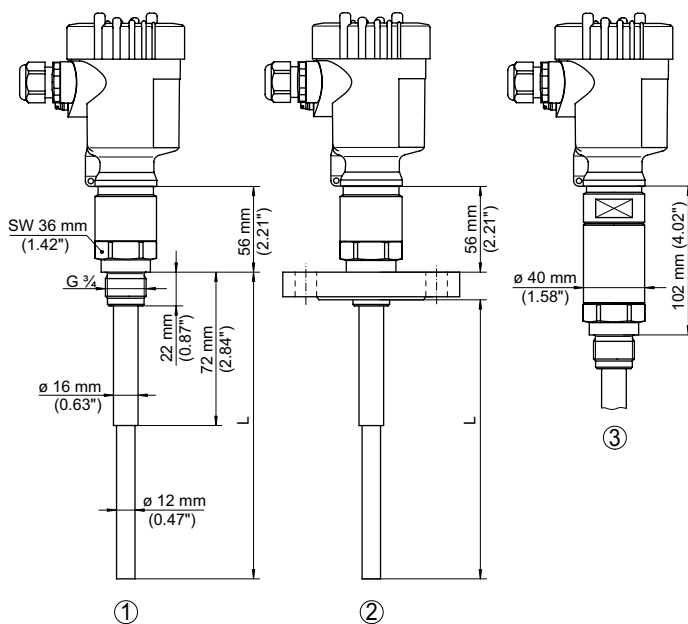
VEGACAP 62 предназначен для сигнализации предельного уровня в любых отраслях промышленности. Частично изолированный зонд VEGACAP 62 может применяться на сыпучих продуктах, а также на непроводящих жидкостях, например нефти. Надежная механическая конструкция обеспечивает высокую функциональную безопасность.

Преимущества

- Длительный срок службы и небольшая потребность в обслуживании, благодаря прочной конструкции
- Укорачиваемый зонд
- Максимальное использование резервуара, благодаря измерению по всей длине зонда

Технические данные

Исполнение:	частично изолированный стержень
Диапазон измерения:	до 6 м
Присоединение:	резьба от G $\frac{1}{2}$, $\frac{1}{2}$ NPT фланцы от DN 50, 2"
Материалы:	сталь, 316L, PTFE
Температура процесса:	-50 ... +200 °C
Давление процесса:	-1 ... +64 бар (-100 ... +6400 кПа)
Квалификация SIL:	дополнительно, до SIL2



- 1 Резьбовое исполнение
- 2 Фланцевое исполнение
- 3 Резьбовое исполнение с температурной вставкой +200 °C

Другие типы присоединения и варианты исполнения см. на www.vega.com/configurator.

Другие чертежи и таблицы см. на www.vega.com/downloads.

Монтажные принадлежности, приварные штуцеры и исполнения корпуса см. в гл. „Принадлежности“.

VEGACAP 63



Ёмкостной сигнализатор предельного уровня со стержневым зондом

Область применения

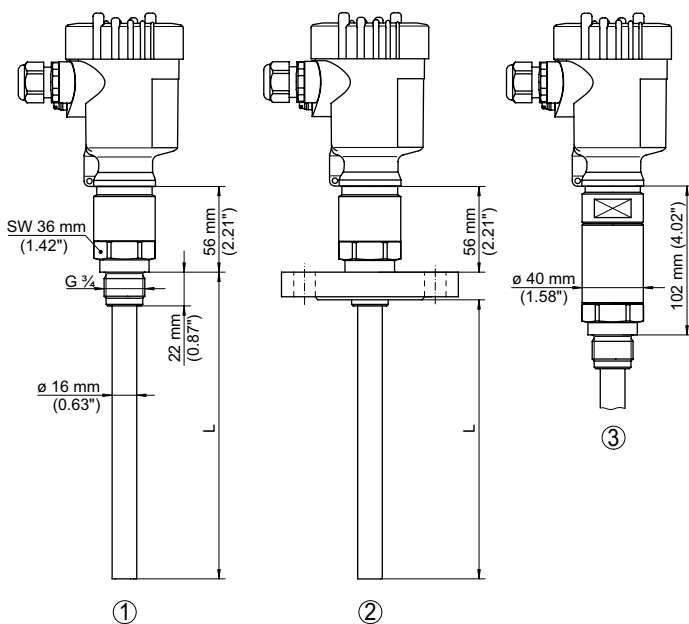
VEGACAP 63 предназначен для сигнализации предельного уровня проводящих жидкостей в любых отраслях промышленности. Стержневой измерительный зонд полностью изолированный. Надежная механическая конструкция обеспечивает высокую функциональную безопасность.

Преимущества

- Длительный срок службы и небольшая потребность в обслуживании, благодаря прочной конструкции
- Простота монтажа и начальной установки
- Максимальное использование резервуара, благодаря измерению по всей длине зонда

Технические данные

Исполнение:	полностью изолированный стержень
Диапазон измерения:	до 6 м
Присоединение:	резьба от G $\frac{1}{2}$, $\frac{1}{2}$ NPT фланцы от DN 50, 2"
Материалы:	316L, PE, PTFE
Температура процесса:	-50 ... +200 °C
Давление процесса:	-1 ... +64 бар (-100 ... +6400 кПа)
Квалификация SIL:	дополнительно, до SIL2



- 1 Резьбовое исполнение
- 2 Фланцевое исполнение
- 3 Резьбовое исполнение с температурной вставкой +200 °C

Другие типы присоединения и варианты исполнения см. на www.vega.com/configurator.

Другие чертежи и таблицы см. на www.vega.com/downloads.

Монтажные принадлежности, приварные штуцеры и исполнения корпуса см. в гл. „Принадлежности“.

VEGACAP 64



Ёмкостной сигнализатор предельного уровня со стержневым зондом

Область применения

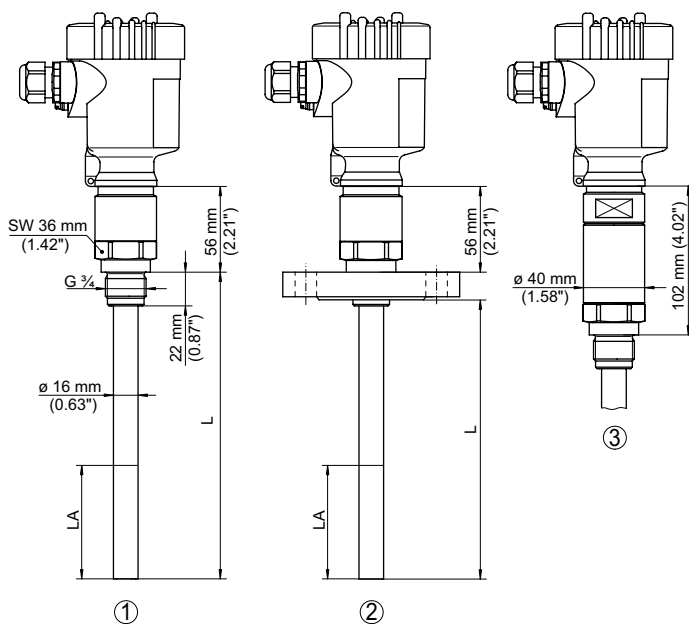
VEGACAP 64 предназначен для сигнализации предельного уровня проводящих жидкостей. Стержневой измерительный зонд полностью изолирован и предназначен для применения на вязких и липких продуктах.

Преимущества

- Малое число циклов очистки, так как измерение нейтрально к налипанию
- Максимальное использование резервуара, благодаря измерению по всей длине зонда
- Длительный срок службы и небольшая потребность в обслуживании, благодаря прочной конструкции

Технические данные

Исполнение:	полностью изолированный стержень
Диапазон измерения:	до 4 м
Присоединение:	резьба от G $\frac{3}{4}$, $\frac{3}{4}$ NPT фланцы от DN 50, 2"
Материалы:	316L, PTFE
Температура процесса:	-50 ... +200 °C
Давление процесса:	-1 ... +64 бар (-100 ... +6400 кПа)
Квалификация SIL:	дополнительно, до SIL2



- 1 Резьбовое исполнение
- 2 Фланцевое исполнение
- 3 Резьбовое исполнение с температурной вставкой +200 °C

LA Активная длина (50 ... 200 мм)

Другие типы присоединения и варианты исполнения см. на www.vega.com/configurator.

Другие чертежи и таблицы см. на www.vega.com/downloads.

Монтажные принадлежности, приварные штуцеры и исполнения корпуса см. в гл. „Принадлежности“.

VEGACAP 65



Ёмкостной сигнализатор предельного уровня с тросовым зондом

Область применения

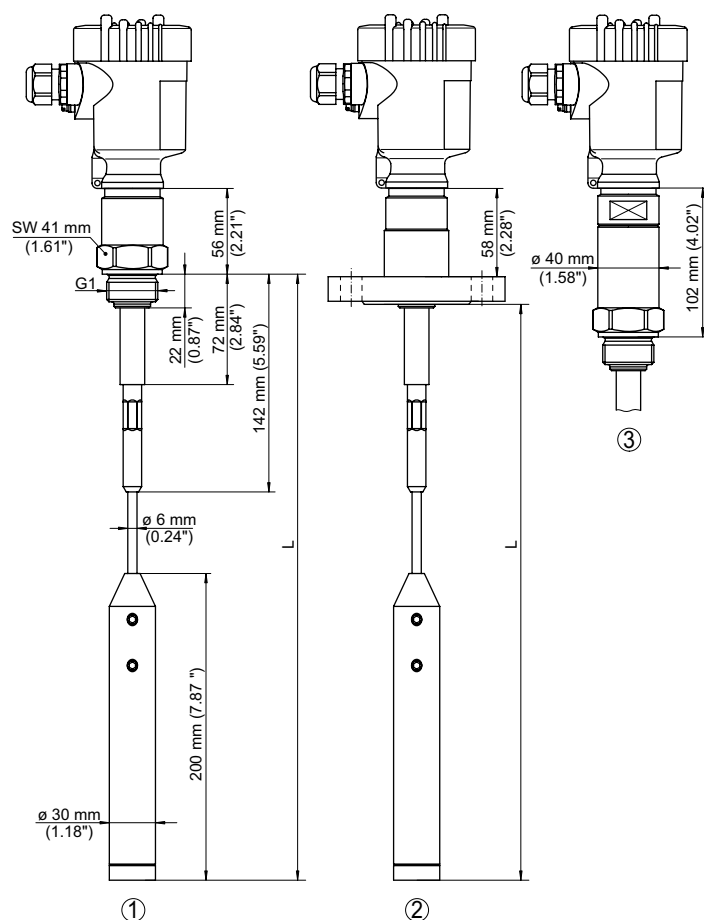
VEGACAP 65 предназначен для сигнализации предельного уровня в любых отраслях промышленности. Частично изолированный измерительный зонд может применяться на сыпучих продуктах, а также на непроводящих жидкостях, например нефти. Надежная механическая конструкция обеспечивает высокую функциональную безопасность.

Преимущества

- Длительный срок службы и небольшая потребность в обслуживании, благодаря прочной конструкции
- Укорачиваемый зонд
- Максимальное использование резервуара, благодаря измерению по всей длине зонда

Технические данные

Исполнение:	частично изолированный трос
Диапазон измерения:	до 32 м
Присоединение:	резьба от G1, 1 NPT фланцы от DN 50, 2"
Материалы:	сталь, 316L, PTFE, PE
Температура процесса:	-50 ... +200 °C
Давление процесса:	-1 ... +64 бар (-100 ... +6400 кПа)
Квалификация SIL:	дополнительно, до SIL2



- 1 Резьбовое исполнение
- 2 Фланцевое исполнение
- 3 Резьбовое исполнение с температурной вставкой +200 °C

Другие типы присоединения и варианты исполнения см. на www.vega.com/configurator.

Другие чертежи и таблицы см. на www.vega.com/downloads.

Монтажные принадлежности, приварные штуцеры и исполнения корпуса см. в гл. „Принадлежности“.

VEGACAP 66



Ёмкостной сигнализатор предельного уровня с тросовым зондом

Область применения

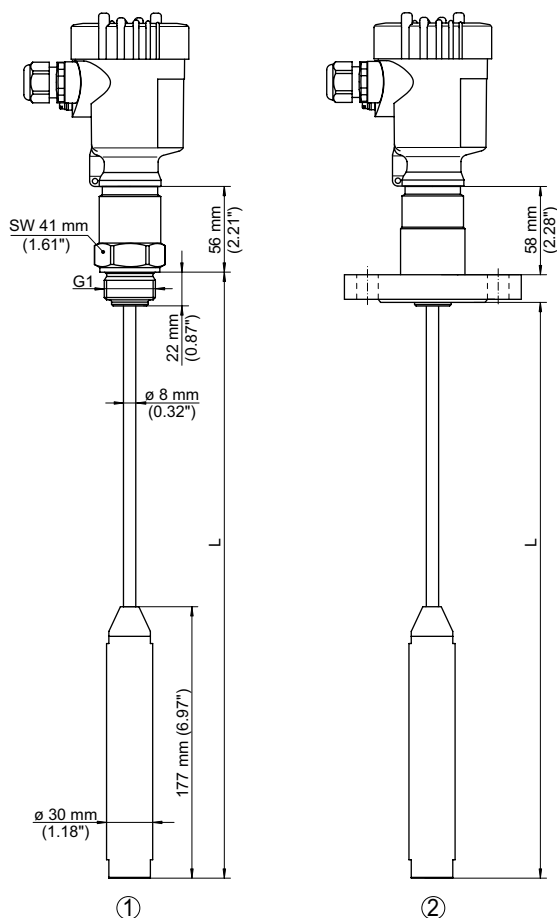
VEGACAP 66 предназначен для сигнализации предельного уровня жидкостей и сыпучих продуктов в любых отраслях промышленности. Надежная механическая конструкция обеспечивает высокую функциональную безопасность.

Преимущества

- Длительный срок службы и небольшая потребность в обслуживании, благодаря прочной конструкции
- Простота монтажа и начальной установки
- Максимальное использование резервуара, благодаря измерению по всей длине зонда

Технические данные

Исполнение:	полностью изолированный трос
Диапазон измерения:	до 32 м
Присоединение:	резьба от G1, 1 NPT фланцы от DN 50, 2"
Материалы:	316L, PTFE
Температура процесса:	-50 ... +150 °C
Давление процесса:	-1 ... +40 бар (-100 ... +4000 кПа)
Квалификация SIL:	дополнительно, до SIL2



- 1 Резьбовое исполнение
2 Фланцевое исполнение

Другие типы присоединения и варианты исполнения см. на www.vega.com/configurator.

Другие чертежи и таблицы см. на www.vega.com/downloads.

Монтажные принадлежности, приварные штуцеры и исполнения корпуса см. в гл. „Принадлежности“.

Вид взрывозащиты

- XX** Отсутствует
- XM** Применение на судах
- XA** Защита от переполнения WHG
- CX** ATEX II 1G, 1/2G, 2G Ex ia IIC T6
- CA** ATEX II 1G, 1/2G, 2G Ex ia IIC T6 + WHG
- CM** ATEX II 1G, 1/2G, 2G Ex ia IIC T6 + Прим. на судах
- CI** IECEx Ex ia IIC T6
- GI** IECEx Ex tD A20/21 IP66 T, A21

Исполнение / Температура процесса

- N** Трос \varnothing 8mm, изоляция PTFE, с натяжным грузом/-50...150°C

Тип присоединения / Материал

- GC** Резьба G1 (DIN 3852-A) PN40 / 316L
- NC** Резьба 1NPT (ASME B1.20.1) PN40 / 316L
- GD** Резьба G1½ (DIN 3852-A) PN40 / 316L
- GS** Резьба G1½ (DIN 3852-A) PN40 / сталь
- ND** Резьба 1½NPT (ASME B1.20.1) PN40/316L
- EF** Фланец DN50PN40 форма C,DIN2501/316L
- KF** Фланец DN80PN40 форма C,DIN2501/316L
- MF** Фланец DN100PN16 форма C,DIN2501/316L
- HA** Фланец 2"150lb RF,ANSI B16.5/316L
- OA** Фланец 3"150lb RF,ANSI B16.5/316L
- SA** Фланец 4"150lb RF,ANSI B16.5/316L

Электроника

- C** Бесконтактный переключатель 20...253VAC/DC
- R** Реле (DPDT) 20...72VDC/20...250VAC (3A)
- T** Транзистор (NPN/PNP) 10...55VDC
- Z** 2-проводная для подключения к VEGATOR

Корпус / Степень защиты

- K** Пластик / IP66/IP67
- A** Алюминий / IP66/IP68 (0,2bar)
- 8** Нерж. сталь (электрополир.) 316L / IP66/IP68 (0,2bar)

Кабельный ввод / Кабельный сальник / Разъем

- M** M20x1,5 / имеется / нет
- N** ½NPT / нет / нет

Дополнительное оснащение

- X** Отсутствует

CP66.

--	--	--	--	--	--	--	--

Длина (от уплотнительной поверхности)

За каждые 100 мм, 316, изолир. PTFE (400-32000 мм)

VEGACAP 67



Ёмкостной сигнализатор предельного уровня с высокотемпературным зондом

Область применения

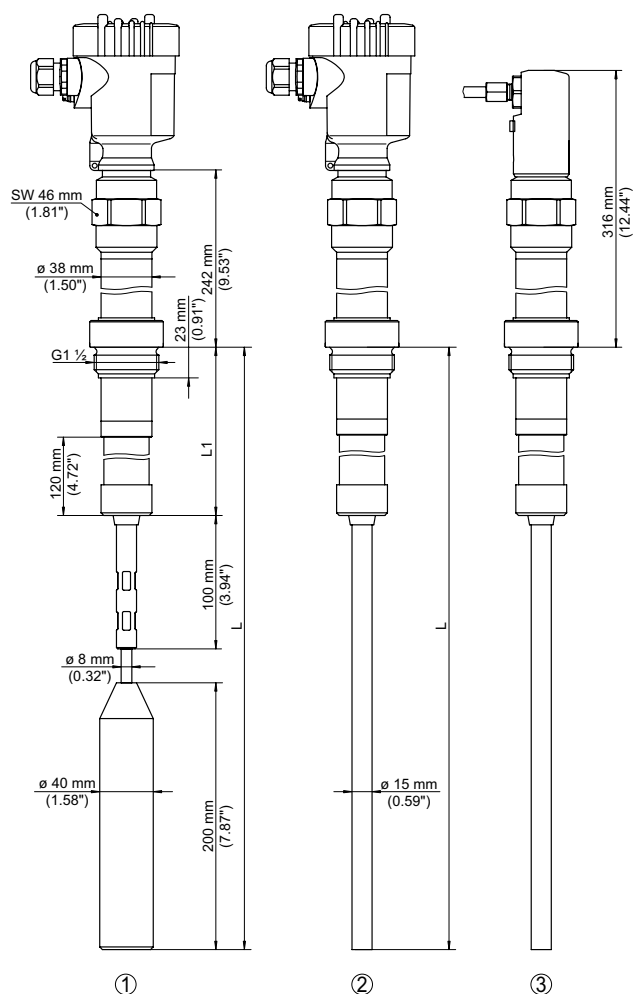
VEGACAP 67 предназначен для сигнализации предельного уровня сыпучих продуктов в любых отраслях промышленности. Измерительный зонд имеет исполнение для применения при высоких температурах.

Преимущества

- Может применяться почти на всех сыпучих продуктах при высоких температурах
- Длительный срок службы и небольшая потребность в обслуживании, благодаря прочной конструкции
- Укорачиваемый зонд

Технические данные

Исполнение:	стержень или трос
Диапазон измерения:	до 6 м или до 32 м
Присоединение:	резьба от G1½, 1½ NPT фланцы от DN 50, 2"
Материалы:	сталь, 316L, PTFE, керамика
Температура процесса:	-50 ... +400 °C
Давление процесса:	-1 ... +16 бар (-100 ... +1600 кПа)



- 1 Тросовое исполнение +300 °C
- 2 Стержневое исполнение +300 °C
- 3 Стержневое исполнение +400 °C

Другие типы присоединения и варианты исполнения см. на www.vega.com/configurator.

Другие чертежи и таблицы см. на www.vega.com/downloads.

Монтажные принадлежности, приварные штуцеры и исполнения корпуса см. в гл. „Принадлежности“.

Вид взрывозащиты

XX Отсутствует

Исполнение / Температура процесса

- 1** Стержень с керамической изоляцией / -50...300°C
- 3** Стержень с керамической изоляцией / -50...400°C
- 2** Трос с керамической изоляцией / -50...300°C
- 4** Трос с керамической изоляцией / -50...400°C
- 5** Трос с керамич. изоляц., с прижим. гильзой/ -50...300°C
- 7** Трос с керамич. изоляц., с прижим. гильзой/ -50...400°C

Тип присоединения / Материал

- GD** Резьба G1½ (DIN 3852-A) PN16 / 316L
- ND** Резьба 1½NPT (ASME B1.20.1) PN16 / 316L
- EF** Фланец DN50PN40 форма C, DIN2501/316L
- KF** Фланец DN80PN40 форма C, DIN2501/316L
- MF** Фланец DN100PN16 форма C, DIN2501/316L
- HA** Фланец 2"150lb RF, ANSI B16.5/316L
- OA** Фланец 3"150lb RF, ANSI B16.5/316L
- SA** Фланец 4"150lb RF, ANSI B16.5/316L

Электроника

- C** Бесконтактный переключатель 20...253VAC/DC
- R** Реле (DPDT) 20...72VDC/20...250VAC (3A)
- T** Транзистор (NPN/PNP) 10...55VDC
- Z** 2-проводная для подключения к VEGATOR

Корпус / Степень защиты

- K** Пластик / IP66/IP67
- A** Алюминий / IP66/IP68 (0,2bar)
- 8** Нерж. сталь (электрополир.) 316L / IP66/IP68 (0,2bar)
- B** Вывод кабеля сбоку IP68, вынос. пластик. корпус/IP66/67

Кабельный ввод / Кабельный сальник / Разъем

- M** M20x1,5 / имеется / нет
- N** ½NPT / нет / нет

Дополнительное оснащение

- X** Отсутствует

CP67.									
--------------	--	--	--	--	--	--	--	--	--

Длина (от уплотнительной поверхности)

- Стержень/316L (275-6000 mm), за каждые 100 mm
- Трос/316L (500-40000 mm), за каждые 100 mm

VEGACAP 69



Ёмкостной сигнализатор уровня с двойным стержневым зондом

Область применения

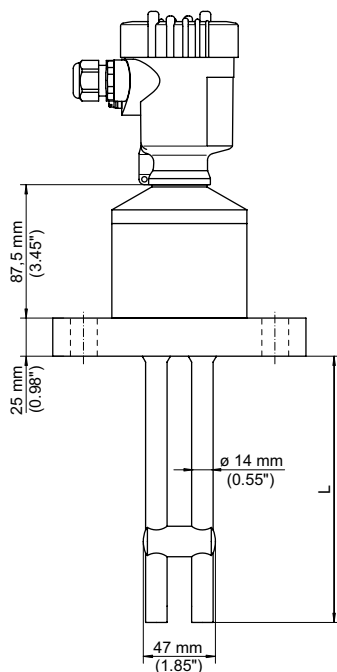
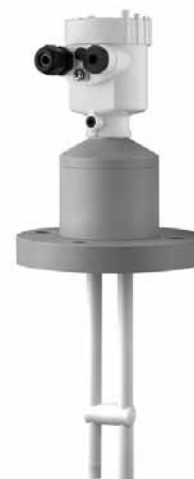
VEGACAP 69 предназначен для сигнализации предельного уровня жидкостей в непроводящих емкостях или уровня коррозионных жидкостей. Двойной стержневой измерительный зонд полностью изолированный и химически стойкий.

Преимущества

- Компактная конструкция с двойным стержневым зондом
- Длительный срок службы и небольшая потребность в обслуживании, благодаря стойким материалам
- Максимальное использование резервуара, благодаря измерению по всей длине зонда

Технические данные

Исполнение:	двойной стержень
Диапазон измерения:	до 4 м
Присоединение:	фланцы от DN 50, 2"
Материалы:	PTFE, PP, FEP
Температура процесса:	-50 ... +100 °C
Давление процесса:	-1 ... +2 бар (-100 ... +200 кПа)
Квалификация SIL:	дополнительно, до SIL2



Другие типы присоединения и варианты исполнения см. на www.vega.com/configurator.

Другие чертежи и таблицы см. на www.vega.com/downloads.

Монтажные принадлежности, приварные штуцеры и исполнения корпуса см. в гл. „Принадлежности“.

Вид взрывозащиты

- XX** Отсутствует
- СХ** АTEX II 1G, 1/2G, 2G EEx ia IIC T6

Исполнение / Температура процесса

- 1** Изоляция FEP / 0...60°C / -1...2 bar
- 2** Изоляция FEP / -40...100°C / -1...2 bar

Тип присоединения / Материал

- РА** Фланец DN50PN16 / PP
- ТА** Фланец DN50PN16 / PTFE
- РС** Фланец DN80PN16 / PP
- ТС** Фланец DN80PN16 / PTFE
- РD** Фланец DN100PN16 / PP
- TD** Фланец DN100PN16 / PTFE
- РЕ** Фланец DN125PN16 / PP
- TE** Фланец DN125PN16 / PTFE
- РК** Фланец 2"150lb / PP
- TK** Фланец 2"150lb / PTFE
- PL** Фланец 3"150lb / PP
- TL** Фланец 3"150lb / PTFE
- PM** Фланец 4"150lb / PP
- TM** Фланец 4"150lb / PTFE

Электроника

- С** Бесконтактный переключатель 20...253VAC/DC
- R** Реле (DPDT) 20...72VDC/20...250VAC (3A)
- T** Транзистор (NPN/PNP) 10...55VDC
- Z** 2-проводная для подключения к VEGATOR

Корпус / Степень защиты

- К** Пластик / IP66/IP67

Кабельный ввод / Кабельный сальник / Разъем

- M** M20x1,5 / имеется / нет
- N** 1/2NPT / нет / нет

CP69.

Длина (от уплотнительной поверхности)

За каждые 100 мм, 316L

VEGACAP 27



Ёмкостной стержневой зонд для сигнализации предельного уровня

Область применения

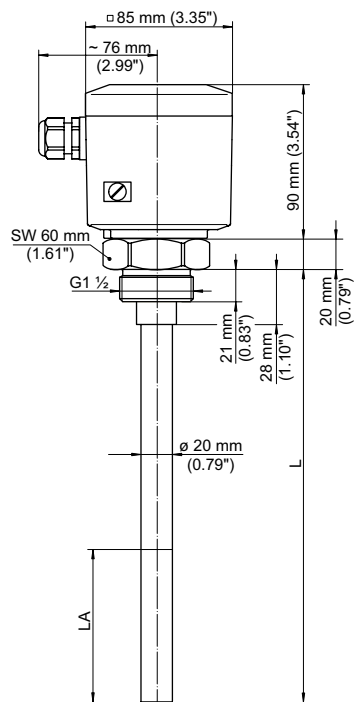
Ёмкостной зонд VEGACAP 27 предназначен для сигнализации предельного уровня жидкостей. Типичное применение - защита от переполнения или сухого хода на липких проводящих жидкостях с диэлектрической постоянной от 1,5.

Преимущества

- Пуск в эксплуатацию без настройки с продуктом
- Точность точки переключения даже при сильном налипании
- Длительный срок службы и небольшая потребность в обслуживании, благодаря прочной конструкции

Технические данные

Исполнение:	полностью изолированный стержень
Диапазон измерения:	до 4 м
Присоединение:	резьба от G1, 1 NPT зажим 1½"
Материалы:	сталь, 316Ti, PTFE, PFA
Температура процесса:	-50 ... +200 °C
Давление процесса:	-1 ... +63 бар (-100 ... +6300 кПа)



LA Активная длина (50 ... 200 мм)

Другие типы присоединения и варианты исполнения см. на www.vega.com/configurator.

Другие чертежи и таблицы см. на www.vega.com/downloads.

Монтажные принадлежности, приварные штуцеры и исполнения корпуса см. в гл. „Принадлежности“.

Вид взрывозащиты

- X** Отсутствует
- A** Защита от переполнения по WHG

Тип присоединения/Материал

- GAV** Резьба G1 (DIN 3852-A) / 316Ti
- GBS** Резьба G1½ (DIN 3852-A) / сталь
- GBV** Резьба G1½ (DIN 3852-A) / 316Ti
- NBS** Резьба 1½NPT (ASME B1.20.1) / сталь
- NBV** Резьба 1½NPT (ASME B1.20.1) / 316Ti
- TBV** Зажим 1½"/316Ti
- TCV** Зажим 2"/316Ti
- RCV** Накидная гайка DN50/316Ti

Материал стержня/Изоляция

- ST** Сталь/PTFE

Экранирующая труба против конденсата

- X** Отсутствует

Вставка (от 100°C с температурной вставкой)

- X** Отсутствует
- 2** Температура до 200°C/316Ti

Корпус

- P** Пластик PBT / IP66/67
- M** Алюминий с пластик. покр. / IP66/67

Электроника

- D** Реле (DPDT) 20...72VDC/20...250VAC(5A)



Общая длина L, мм

За каждые 100 мм, сталь/полн. изоляция PTFE (250-4000 мм)

VEGACAP 35



Ёмкостной тросовый зонд для сигнализации предельного уровня

Область применения

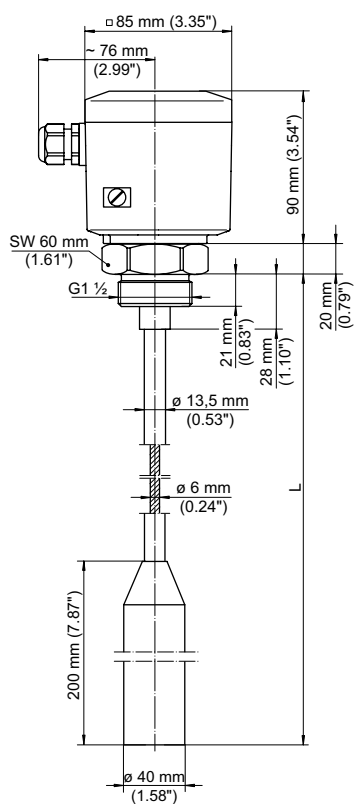
Ёмкостной зонд VEGACAP 35 предназначен для сигнализации предельного уровня сыпучих продуктов. Типичное применение - защита от переполнения или сухого хода на продуктах с диэлектрической постоянной от 1,5.

Преимущества

- Пуск в эксплуатацию без настройки с продуктом
- Точность точки переключения даже при сильном налипании или конденсате
- Длительный срок службы и небольшая потребность в обслуживании, благодаря прочной конструкции

Технические данные

Исполнение:	изолированный трос
Диапазон измерения:	до 20 м
Присоединение:	резьба от G1½, 1½ NPT
Температура процесса:	-40 ... +80 °C
Давление процесса:	-1 ... +16 бар (-100 ... +1600 кПа)



Другие типы присоединения и варианты исполнения см. на www.vega.com/configurator.

Другие чертежи и таблицы см. на www.vega.com/downloads.

Монтажные принадлежности, приварные штуцеры и исполнения корпуса см. в гл. „Принадлежности“.

Вид взрывозащиты

- X** Отсутствует
- A** Защита от переполнения по WHG

Тип присоединения/Материал

- GBA** Резьба G1½ (DIN 3852-A) / алюминий
- GBS** Резьба G1½ (DIN 3852-A) / сталь
- GBV** Резьба G1½ (DIN 3852-A) / 1.4571(316Ti)
- NBS** Резьба 1½NPT (ASME B1.20.1) / сталь
- NBV** Резьба 1½NPT (ASME B1.20.1) / 1.4571(316Ti)

Материал троса

- S** Сталь

Материал изоляции

- E** PE/PA 12

Экранирующая труба

- X** Отсутствует

Вставка

- X** Отсутствует

Натяжной груз

- S** Натяжной груз 200мм/сталь
- V** Натяжной груз 200мм/1.4571(316Ti)

Корпус

- P** Пластик PBT / IP66/67
- M** Алюминий с пластик. покр. / IP66/67

Электроника

- D** Реле (DPDT) 20...72VDC/20...250VAC(5A)



Длина троса, мм

За кажд. 1000 мм, сталь, полн. изол. PE/PA12(400-20000 мм)

VEGACAP 98



Ёмкостной стержневой зонд для сигнализации предельного уровня

Область применения

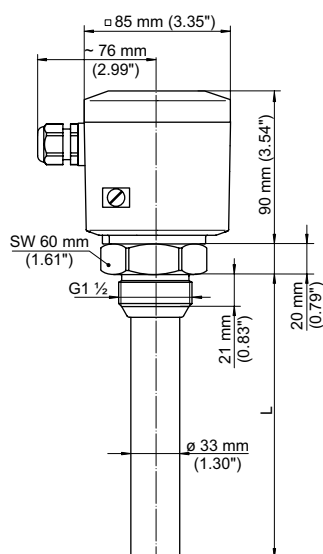
Ёмкостной зонд VEGACAP 98 предназначен для сигнализации предельного уровня жидкостей и сыпучих продуктов. Типичное применение - защита от переполнения или сухого хода на липких проводящих средах с диэлектрической постоянной от 1,5.

Преимущества

- Пуск в эксплуатацию без настройки с продуктом
- Точность точки переключения даже при сильном налипании
- Длительный срок службы и небольшая потребность в обслуживании, благодаря прочной конструкции

Технические данные

Исполнение:	полностью изолированный стержень
Диапазон измерения:	до 2 м
Присоединение:	резьба от G1½, 1½ NPT зажим 1½"
Материал:	PP
Температура процесса:	-40 ... +80 °C
Давление процесса:	без давления



Другие типы присоединения и варианты исполнения см. на www.vega.com/configurator.

Другие чертежи и таблицы см. на www.vega.com/downloads.

Монтажные принадлежности, приварные штуцеры и исполнения корпуса см. в гл. „Принадлежности“.

Вид взрывозащиты

- .X Отсутствует
- .A Защита от переполнения по WHG

Корпус / Степень защиты

- P Пластик PBT / IP66/67
- M Алюминий с пластик. покр. / IP66/67

Длина

- X Стандарт. (200mm)
- Y Спец. длина

Электроника

- D Реле (DPDT) 20...72VDC/20...250VAC(5A)

Область применения

- S Сыпучий продукт
- F Жидкость



Длина электрода, мм

За каждые 100 мм, PP (150-2000 мм)

