

Гидростатика

Непрерывное измерение уровня



Общий обзор

VEGABAR серии 60

VEGAWELL 52

Принадлежности

Стр. 186

Стр. 188

Стр. 192

Стр. 194

Гидростатика

Измерение уровня и давления

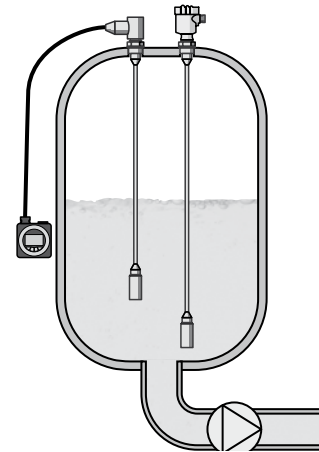
Принцип измерения

Чувствительным элементом датчика давления является измерительная ячейка, преобразующая приложенное давление в электрический сигнал, из которого встроенная электроника формирует стандартный выходной сигнал. Для преобразования давления применяются различные измерительные ячейки. Керамические измерительные ячейки имеют отличную долгосрочную стабильность и высокую стойкость к перегрузкам. Металлическая измерительная ячейка METEC® имеет полностью заваренное исполнение и обеспечивает измерение давления в высоких диапазонах.

VEGABAR серии 60

Для любых промышленных отраслей

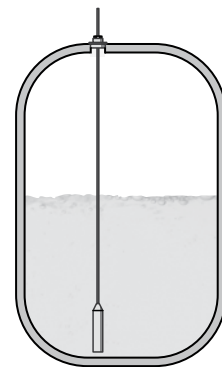
Преобразователи давления VEGABAR серии 60 удовлетворяют всем требованиям к подвесным преобразователям давления. Высокая точность, стойкость к перегрузкам, температуре и коррозии, оптимизированные исполнения корпуса и электроники позволяют применять подвесные преобразователи давления в самых сложных условиях. Благодаря установленной заподлицо и стойкой к абразивному износу керамической измерительной ячейке CERTEC® с двойным уплотнением, датчики отличаются высокой эксплуатационной надежностью и безопасностью.



VEGAWELL

Для измерения высоты уровня

Подвесные преобразователи давления предназначены для измерения уровня в водном хозяйстве и канализации. Разнообразные исполнения в сочетании с различными материалами кабеля позволяют применять датчики в любых условиях. Прочная измерительная ячейка CERTEC® и встроенная защита от перенапряжений обеспечивают надежную и безопасную работу датчика.



Общий обзор

Устройство	Диаметр датчика Погрешность	Присоединение	Температура процесса	Диапазон измерения
VEGABAR 66 CERTEC® 	32 мм 0,1 %	Натяжной зажим, резьбовое соединение, Резьба от G1½, 1½ NPT, фланцы от DN 40, 2"	-20 ... +100 °C	0 ... +25 бар (0 ... +2500 кПа)
VEGABAR 67 METEC® 	40 мм 0,1 %	Натяжной зажим, резьбовое соединение, Резьба от G1½, 1½ NPT, фланцы от DN 50, 2"	-12 ... +100 °C	0 ... +25 бар (0 ... +2500 кПа)
VEGAWELL 52 CERTEC® / MINI-CERTEC® 	от 22 мм 0,1 %; 0,2 %	Натяжной зажим, резьбовое соединение	-20 ... +80 °C	0 ... +60 бар (0 ... +6000 кПа)

VEGABAR 66



Подвесной преобразователь давления с измерительной ячейкой CERTEC®

Область применения

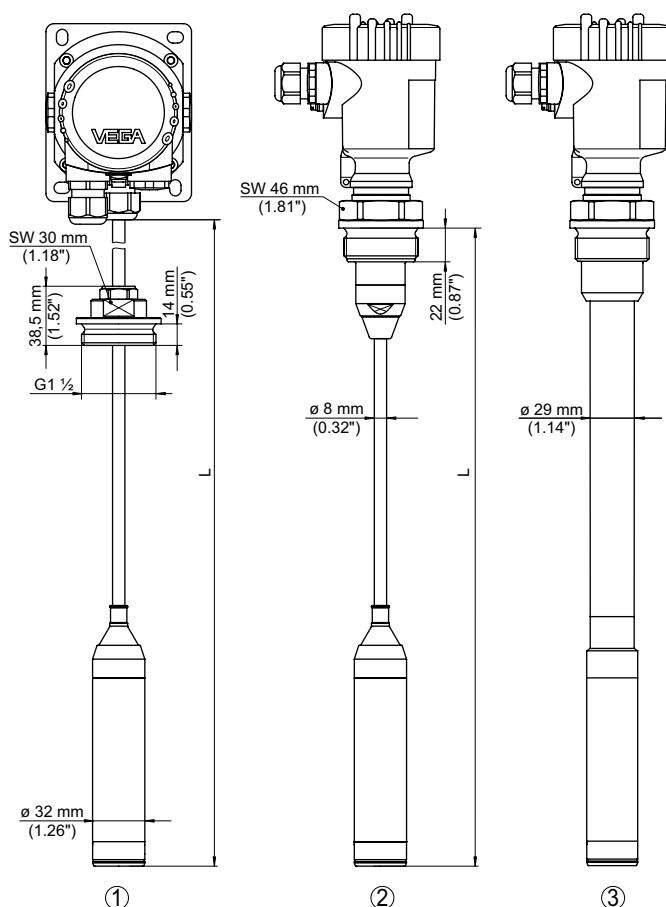
Подвесной преобразователь давления VEGABAR 66 с несущим кабелем или несущей трубкой предназначен для измерения уровня в колодцах, бассейнах и открытых емкостях. Благодаря различным исполнениям, VEGABAR 66 может применяться в разных условиях.

Преимущества

- Керамическая измерительная ячейка с высочайшей стойкостью к избыточному давлению и вакууму
- Эффект самоочистки, благодаря установке заподлицо
- Малая стоимость обслуживания, благодаря износостойкости керамической измерительной ячейки

Технические данные

Измерительная ячейка:	CERTEC®
Диаметр датчика:	32 мм
Диапазон измерения:	0 ... +25 бар (0 ... +2500 кПа)
Присоединение:	Резьба от G1½, 1½ NPT фланец от DN 40, 2"
Температура процесса:	-20 ... +100 °C
Погрешность характеристики:	0,1 %
Квалификация SIL:	дополнительно, до SIL2



- 1 Исполнение с несущим кабелем и резьбовым соединением G1½ и выводом кабеля / IP68, выносной корпус / IP 65
- 2 Резьбовое исполнение G1½, с несущим кабелем
- 3 Резьбовое исполнение G1½, несущая трубка

Другие типы присоединения и варианты исполнения см. на www.vega.com/configurator.

Другие чертежи и таблицы см. на www.vega.com/downloads.

Монтажные принадлежности, приварные штуцеры и исполнения корпуса см. в гл. „Принадлежности“.

Вид взрывозащиты

- XX** Отсутствует
- XM** Применение на судах
- CX** ATEX II 1G, 1/2G, 2G Ex ia IIC T6 Ga,Ga/Gb,Gb
- CA** ATEX II 1G, 1/2G, 2G Ex ia IIC T6 Ga,Ga/Gb,Gb + WHG
- CM** ATEX II 1G, 1/2G, 2G Ex ia IIC T6 + Прим. на судах
- CI** IEC Ex ia IIC T6
- DX** ATEX II 1/2G, 2G Ex d ia IIC T6
- DI** IEC Ex d ia IIC T6
- GX** ATEX II 1/2D,2D Ex tD IP66 T

Исполнение / Температура процесса

- E** Несущий кабель PE, диаметр датчика 32mm / -20...60°C
- F** Несущий кабель PUR, диаметр датчика 32mm / -20...80°C
- G** Несущий кабель FEP, диаметр датчика 32mm / -20...100°C
- H** Несущая трубка 316L, диаметр датчика 32mm /-20...100°C

Тип присоединения / Материал

- XX** Отсутствует
- AA** Натяжной зажим / 316L
- NG** Резьбовое соединение, не в сборе G1½A PN3 / 316L
- GA** Резьба G1½ (DIN3852-A) PN60 / 316L
- GB** Резьба 1½NPT (ASME B1.20.1) PN60 / 316L
- FB** Фланец DN50PN40 C, DIN2501 / 316L

Защита чувствительного элемента

- X** Отсутствует
- P** Оболочка PE

Уплотнение измерительной ячейки

- 1** FKM (VP2/A)
- 2** FFKM (Kalrez 6375)
- 3** EPDM (A+P 75.5/KW75F)

Тип давления / Диапазон измерения

- A** относит. / 0...0,1bar (0...10kPa)
- B** относит. / 0...0,2bar (0...20kPa)
- C** относит. / 0...0,4bar (0...40kPa)
- D** относит. / 0...1,0bar (0...100kPa)
- E** относит. / 0...2,5bar (0...250kPa)
- F** относит. / 0...5,0bar (0...500kPa)
- G** относит. / 0...10,0bar (0...1000kPa)
- H** относит. / 0...25,0bar (0...2500kPa)
- 1** абсолют. / 0...1,0bar (0...100kPa)
- 2** абсолют. / 0...2,5bar (0...250kPa)
- 3** абсолют. / 0...5,0bar (0...500kPa)
- 4** абсолют. / 0...10,0bar (0...1000kPa)
- 5** абсолют. / 0...25,0bar (0...2500kPa)

Электроника

- H** 4...20mA/HART®
- P** Profibus PA
- F** Foundation Fieldbus

Корпус / Степень защиты

- K** Пластик / IP66/IP67
- A** Алюминий / IP66/IP67
- D** Алюминий, 2-камерный / IP66/IP67
- 8** Нерж. сталь (электрополир.) 316L / IP66/IP67
- T** Вывод кабеля / IP68, выносной корпус пластик / IP65
- W** Нерж. сталь, 2-камерный / IP66/IP67
- R** Пластик, 2-камерный / IP66/IP67

Кабельный ввод / Разъем

- M** M20x1,5 / нет
- N** ½NPT / нет

Модуль индикации и настройки (PLICSCOM)

- X** Отсутствует
- A** Установлен

BR66. [] [] [] [] [] [] [] [] [] [] [] []

Общая длина

- Кабель PE (400-250000 мм), за каждые 100 мм
- Кабель FEP (400-250000 мм), за каждые 100 мм
- Кабель PUR (400-250000 мм), за каждые 100 мм
- Трубка/316L (250-60000 мм), за каждые 100 мм

VEGABAR 67



Подвесной преобразователь давления с измерительной ячейкой METEC®

Область применения

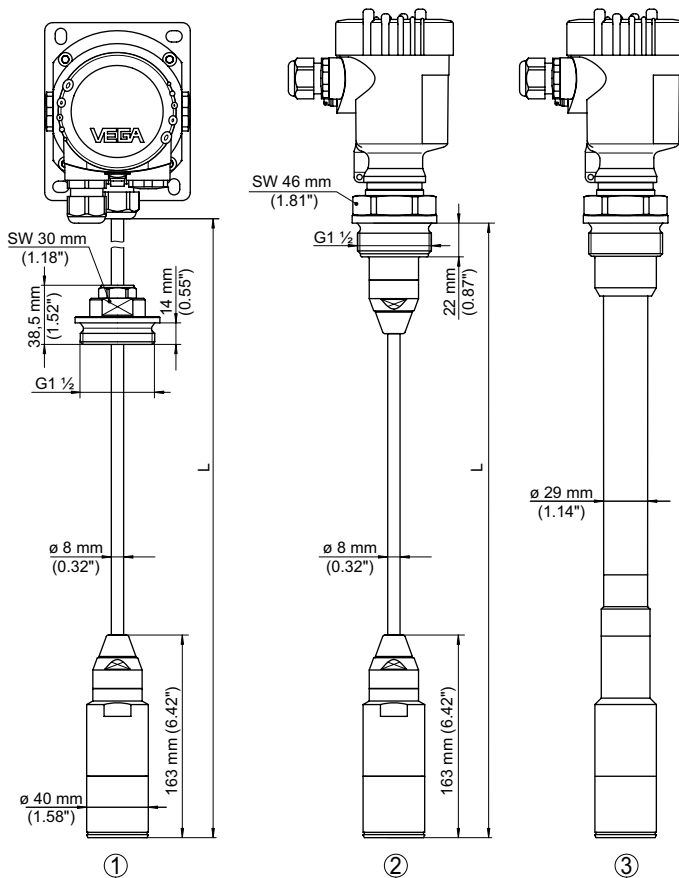
Подвесной преобразователь давления VEGABAR 67 предназначен для измерения уровня в колодцах, бассейнах и открытых емкостях. VEGABAR 67 может иметь самые малые измерительные диапазоны от 0,1 бар. Датчик применяется на жидкостях и вязких продуктах с высокой температурой.

Преимущества

- Высочайшая надежность измерения, в том числе при быстро изменяющейся температуре процесса
- Эксплуатационная надежность, благодаря стойкому к вакууму исполнению
- Очень хорошая очищаемость и высокая химическая стойкость, благодаря соответствующим материалам

Технические данные

Измерительная ячейка:	METEC®
Диаметр датчика	40 мм
Диапазон измерения:	0 ... +25 бар (0 ... +2500 кПа)
Присоединение:	Резьба от G1½, 1½ NPT фланец от DN 50, 2"
Температура процесса:	-12 ... +100 °C
Погрешность характеристики:	0,1 %
Квалификация SIL:	дополнительно, до SIL2



- 1 Исполнение с несущим кабелем и резьбовым соединением G1½ и выводом кабеля / IP68, выносной корпус / IP 65
- 2 Резьбовое исполнение G1½, с несущим кабелем
- 3 Резьбовое исполнение G1½, несущая трубка

Другие типы присоединения и варианты исполнения см. на www.vega.com/configurator.

Другие чертежи и таблицы см. на www.vega.com/downloads.

Монтажные принадлежности, приварные штуцеры и исполнения корпуса см. в гл. „Принадлежности“.

Вид взрывозащиты

- XX** Отсутствует
- XM** Применение на судах
- CX** ATEX II 1G, 1/2G, 2G Ex ia IIC T6 Ga, Ga/Gb, Gb
- CA** ATEX II 1G, 1/2G, 2G Ex ia IIC T6 Ga, Ga/Gb, Gb + WHG
- CM** ATEX II 1G, 1/2G, 2G Ex ia IIC T6 + Прим. на судах
- CI** IEC Ex ia IIC T6
- DX** ATEX II 1/2G, 2G Ex d ia IIC T6
- DI** IEC Ex d ia IIC T6
- GX** ATEX II 1/2D, 2D Ex tD IP66 T

Исполнение / Температура процесса

- B** Несущий кабель FEP / -12...100°C
- D** Несущая трубка 316L / -12...100°C

Тип присоединения / Материал

- XX** Отсутствует
- AA** Натяжной зажим / 316L
- NG** Резьбовое соединение, не в сборе G1½A PN3 / 316L
- GA** Резьба G1½ (DIN3852-A) PN60 / 316L
- GB** Резьба 1½NPT (ASME B1.20.1) PN60 / 316L
- FB** Фланец DN50PN40 C, DIN2501 / 316L

Тип давления / Диапазон измерения

- A** относит. / 0...0,1bar (0...10kPa)
- B** относит. / 0...0,2bar (0...20kPa)
- C** относит. / 0...0,4bar (0...40kPa)
- D** относит. / 0...1,0bar (0...100kPa)
- E** относит. / 0...2,5bar (0...250kPa)
- F** относит. / 0...5,0bar (0...500kPa)
- G** относит. / 0...10,0bar (0...1000kPa)
- H** относит. / 0...25,0bar (0...2500kPa)
- 1** абсолют. / 0...1,0bar (0...100kPa)
- 2** абсолют. / 0...2,5bar (0...250kPa)
- 3** абсолют. / 0...5,0bar (0...500kPa)
- 4** абсолют. / 0...10,0bar (0...1000kPa)
- 5** абсолют. / 0...25,0bar (0...2500kPa)

Электроника

- H** 4...20mA/HART®
- P** Profibus PA
- F** Foundation Fieldbus

Корпус / Степень защиты

- K** Пластик / IP66/IP67
- A** Алюминий / IP66/IP67
- D** Алюминий, 2-камерный / IP66/IP67
- 8** Нерж. сталь (электрополир.) 316L / IP66/IP67
- T** Вывод кабеля / IP68, выносной корпус пластик/ IP65
- W** Нерж. сталь, 2-камерный/ IP66/IP67
- R** Пластик, 2-камерный / IP66/IP67

Кабельный ввод / Разъем

- M** M20x1,5 / нет
- N** ½NPT / нет

Модуль индикации и настройки (PLICSCOM)

- X** Отсутствует
- A** Установлен

BR67.

Общая длина

Кабель FEP (400-180000 мм), за каждые 100 мм
Трубка/316L (250-6000 мм), за каждые 100 мм

VEGAWELL 52



Подвесной преобразователь давления с измерительной ячейкой CERTEC®

Область применения

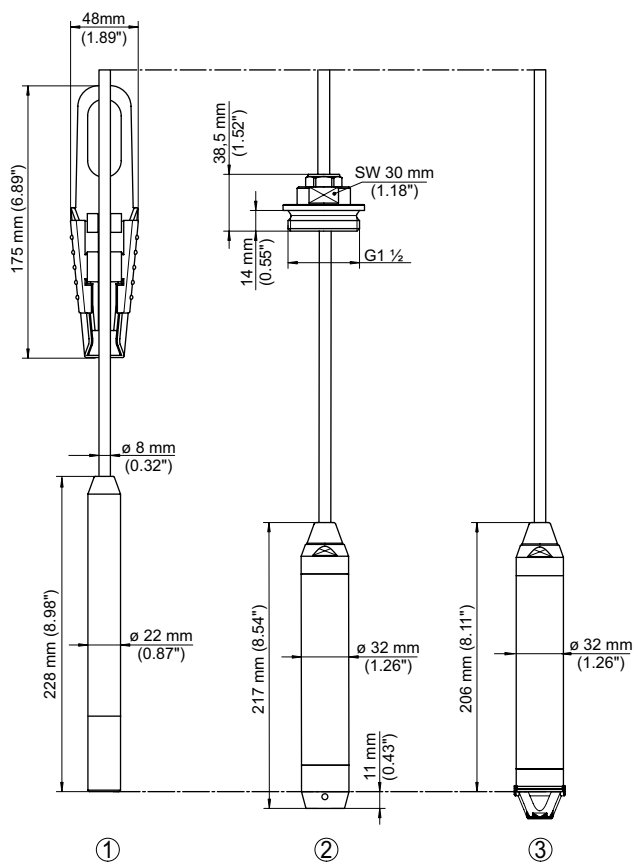
Подвесной преобразователь давления VEGAWELL 52 предназначен для непрерывного измерения уровня жидкостей в водоснабжении/водоочистке, в глубоких колодцах, а также в кораблестроении.

Преимущества

- Высокая надежность измерения, благодаря высочайшей стойкости керамической измерительной ячейки к перегрузкам и вакууму
- Эксплуатационная надежность, благодаря интегрированной защите от перенапряжений
- Широкий спектр применения, благодаря прочному корпусу и кабельному вводу

Технические данные

Измерительная ячейка:	CERTEC®
Диаметр датчика	от 22 мм
Диапазон измерения:	0 ... +60 бар (0 ... +6000 кПа)
Температура процесса	-20 ... +80 °C
Погрешность характеристики:	0,2 %; 0,1 %



- 1 Исполнение с натяжным зажимом
- 2 Исполнение с резьбовым соединением, G1½, с защитой от ударов
- 3 Стандартное исполнение со съёмным пластиковым защитным колпаком

Другие типы присоединения и варианты исполнения см. на www.vega.com/configurator.

Другие чертежи и таблицы см. на www.vega.com/downloads.

Монтажные принадлежности, приварные штуцеры и исполнения корпуса см. в гл. „Принадлежности“.

Вид взрывозащиты

- XX** Отсутствует
- XM** Применение на судах
- AX** ATEX II 1G, 2G Ex ia IIC T6
- AM** ATEX II 1G, 2G Ex ia IIC T6 + Прим. на судах
- AI** IEC Ex ia IIC T6

Крепление / Материал

- X4** Отсутствует
- A4** Натяжной зажим / 316L
- GC** Резьб. соед., не в сборе G1 (ISO228-1) PN3 / 316L
- GA** Резьб. соед., не в сборе G1½ (ISO228-1) PN3 / 316L
- NP** Резьб. соед., не в сборе G1½ (ISO228-1) PN0,2 / PVDF
- GK** Рез. G1½ (ISO228-1) PN3 / 316L, корпус PBT;M20x1,5
- GV** Рез. G1½A(ISO228-1)PN3 / 316L, корп. нерж. сталь (литой)

Исполнение / Температура процесса

- A** Несущий кабель PE / -20...60°C
- D** Несущий кабель PUR / -20...80°C
- B** Несущий кабель FEP / -20...80°C

Длина

- K** 6m, несущий кабель PE
- L** 12m, несущий кабель PE
- M** 27m, несущий кабель PE
- T** Длина по выбору (PE/PUR/FEP)

Материал датчика / Диаметр

- D** Дуплекс-сталь 1.4462 / 32mm
- V** 316L / 22mm
- K** Дуплекс-сталь 1.4462 с оболочкой PE / 35mm
- P** PVDF / 44mm
- T** Титан / 33mm
- T** Титан / 40mm

Уплотнение измерительной ячейки

- 1** FKM (VP2/A)
- 3** EPDM (A+P 75.5/KW75F)
- P** FFKM (Perlast G75S)

Диапазон измерения

- A** отн. / 0...0,1 bar (0...10 kPa)
- B** отн. / 0...0,2 bar (0...20 kPa)
- C** отн. / 0...0,4 bar (0...40 kPa)
- D** отн. / 0...1 bar (0...100 kPa)
- E** отн. / 0...2,5 bar (0...250 kPa)
- F** отн. / 0...5 bar (0...500 kPa)
- G** отн. / 0...10 bar (0...1000 kPa)
- 2** абс. 0...2,5 bar (0...250kPa)
- 3** абс. 0...5,0 bar (0...500kPa)

Электроника

- C** 4...20mA
- D** 4...20mA/HART® + PT100 4-провод.

Отклонение характеристики

- 1** 0,20%
- 2** 0,10%

Опции исполнения чувствительного элемента

- X** Нет
- V** С защитой от ударов

WL52.																			
-------	--	--	--	--	--	--	--	--	--	--	--	--	--	--	--	--	--	--	--

Общая длина

- PE (400-550000 mm), за каждые 100 mm
- FEP (400-550000 mm), за каждые 100 mm
- PUR (400-550000 mm), за каждые 100 mm

VEGABOX02



Корпус для выравнивания давления с вентиляционным фильтром

Область применения

Корпус VEGABOX 02 предназначен для электрического подключения и вентиляции подвешено преобразователя давления, например VEGAWELL 52. Дополнительный модуль датчика температуры обеспечивает преобразование сигнала PT100 в сигнал 4 ... 20 mA/HART.

Преимущества

- Высокопрочный пластиковый корпус может применяться в тяжелых условиях окружающей среды
- Высокая эксплуатационная готовность, благодаря фильтрации окружающего воздуха
- Монтаж на стене или на рейке

Технические данные

Степень защиты IP 66



Вид взрывозащиты

XX Отсутствует

CX ATEX II 1G, 2G Ex ia IIC T6..T1 Ga,Gb

CI IEC Ex ia IIC T6..T1 Ga,Gb

Функция

A Выравнивание давления

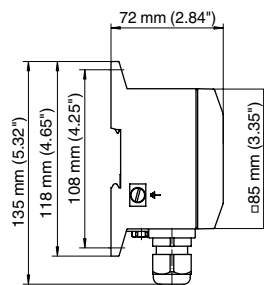
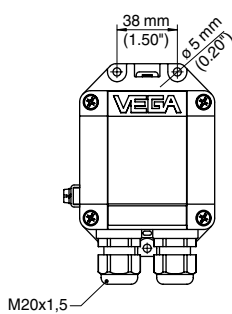
C Выравнивание давления и датчик температуры 4...20mA/HART

Защитная крышка от непогоды

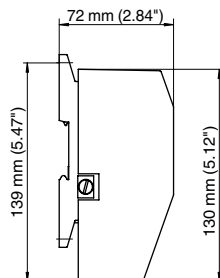
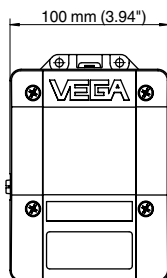
X Отсутствует

W Имеется

VOX02. [] [] []



Стандартное исполнение



С защитной крышкой от непогоды

Держатель прибора для монтажа на стене/трубе



Для монтажа преобразователей давления

Держатель измерительного прибора применяется для монтажа преобразователей давления

VEGABAR серии 50 и подвесных преобразователей давления VEGAWELL 52.

Держатель регулируется по диаметру прибора с помощью прилагаемого переходника.

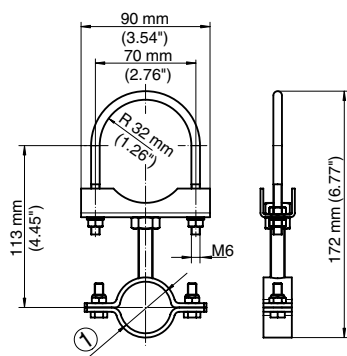
Материалы - нержавеющая сталь 316L и 304.



Исполнение

- D Для VEGABAR серии 50; VEGAWELL Ø 22, 32, 38...40 mm
- E Для VEGABAR серии 50; VEGAWELL с Ø 33, 36, 44 mm

BARMONT.



1 Регулируемый диаметр
22 ... 44 мм

Приварная муфта VEGABAR 66/67, VEGAWELL 52

Для типа присоединения

- GA** Резьба G1½ (DIN 3852-A) / 316L
- Внешние размеры**
- T** 65x39,5mm
- Q** 69x19mm
- Уплотнение**
- X** Отсутствует
- Материал**
- V** 316L
- Свидетельство / Норма**
- B** С 3.1-Сертификат/Материал
- X** Отсутствует

ESMBR66.

Натяжной зажим

Для VEGABAR серии 60 и VEGAWELL



Материал

- 27363** Нерж. сталь 316L

2.

Резьбовая заглушка VEGAWELL 52, VEGABAR 66/67



Исполнение / Материал

- GA** Резьбовое соединение G1½ (DIN 3852-A) PN3 / 316L
- GB** Резьбовое соединение 1½NPT (ASME B1.20.1) PN3 / 316L

WLVSCHR.