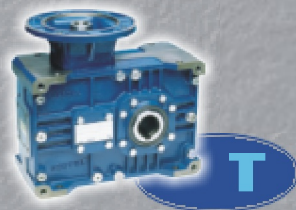




via Bizzarri 6
40012 Calderara di Reno (BO)
ITALY
Ph. ++39 51 728935
Fax ++39 51 728937
www.tramec.it
e-mail: tramec@tramec.it



CATALOGO GENERALE
INFORMAZIONI GENERALI

RIDUTTORI AD ASSI ORTOGONALI

- 2.1 Caratteristiche
- 2.2 Designazione
- 2.3 Dati tecnici
- 2.4 Dimensioni
- 2.5 Accessori
- 2.6 Sensi di rotazione alberi
- 2.7 Lubrificazione
- 2.8 Carichi radiali e assiali
- 2.9 Liste parti di ricambio

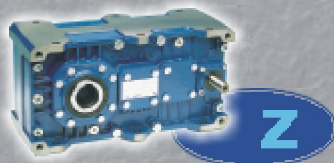
GENERAL CATALOGUE
GENERAL INFORMATION

BEVEL HELICAL GEARBOX

- Characteristics
- Designation
- Technical data
- Dimensions
- Accessories
- Direction of shaft rotation
- Lubrication
- Radial and axial loads
- Spare parts list

КАТАЛОГ
ОБЩАЯ ИНФОРМАЦИЯ

- Редукт. (кон. косозуб. пара)
- Характеристики
- Схемы редукторов
- Технические данные
- Размеры
- Вспомогательные устройства
- Направление вращения вала
- Смазка
- Радиальные и осевые нагрузки
- Список запчастей



RIDUTTORI AD ASSI PARALLELI
ACHSEN

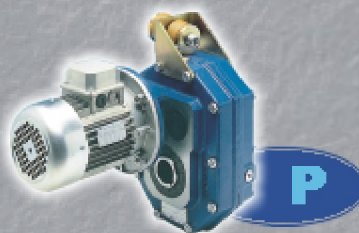
- 3.1 Caratteristiche
- 3.2 Designazione
- 3.3 Dati tecnici
- 3.4 Dimensioni
- 3.5 Accessori
- 3.6 Lubrificazione
- 3.7 Carichi radiali e assiali
- 3.8 Liste parti di ricambio

PARALLEL GEAR SHAFT UNIT

- Characteristics
- Designation
- Technical data
- Dimensions
- Accessories
- Lubrication
- Radial and axial loads
- Spare parts list

Редукт. с парал. валами

- Характеристики
- Схемы редукторов
- Технические данные
- Размеры
- Вспомогательные устройства
- Смазка
- Радиальные и осевые нагрузки
- Список запчастей



RIDUTTORI PENDOLARI

- 4.1 Caratteristiche
- 4.2 Designazione
- 4.3 Dati tecnici
- 4.4 Dimensioni
- 4.5 Accessori
- 4.6 Lubrificazione
- 4.7 Carichi radiali e assiali
- 4.8 Liste parti di ricambio

SHAFT-MOUNTED GEARBOX

- Characteristics
- Designation
- Technical data
- Dimensions
- Accessories
- Lubrication
- Radial and axial loads
- Spare parts list

Редукт. с крепл. на валу

- Характеристики
- Схемы редукторов
- Технические данные
- Размеры
- Вспомогательные устройства
- Смазка
- Радиальные и осевые нагрузки
- Список запчастей



RINVII ANGOLARI

- 5.1 Caratteristiche
- 5.2 Designazione
- 5.3 Dati tecnici
- 5.4 Sensi di rotazione alberi
- 5.5 Dimensioni
- 5.6 Accessori
- 5.7 Lubrificazione
- 5.8 Carichi radiali e assiali
- 5.9 Liste parti di ricambio

RIGHTANGLE GEARBOX

- Characteristics
- Designation
- Technical data
- Direction of shaft rotation
- Dimensions
- Accessories
- Lubrication
- Radial and axial loads
- Spare parts list

Высокоточ.планет.редукторы

- Характеристики
- Схемы редукторов
- Технические данные
- Направление вращения вала
- Размеры
- Вспомогательные устройства
- Смазка
- Радиальные и осевые нагрузки
- Список запчастей

MOTORI ELETTRICI

ELECTRIC MOTORS

ЭЛЕКТРОМОТОРЫ

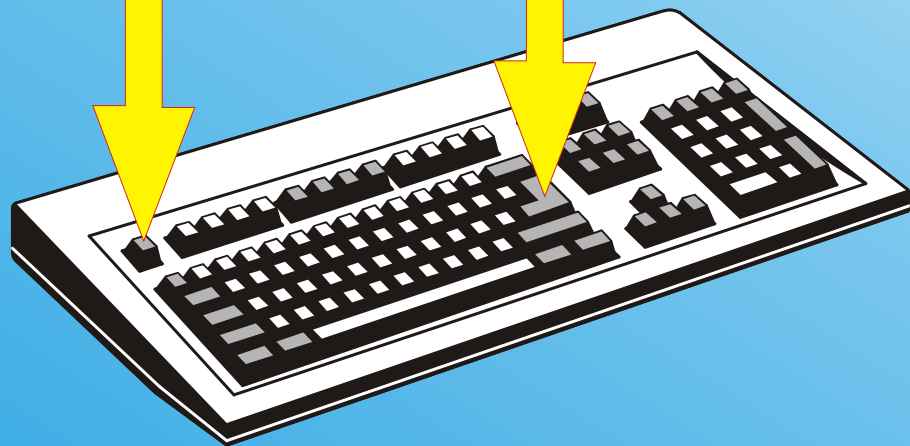


**Pagina
successiva
Next page**

Exit

Esc

**Invio
Enter**



Created by

GEAR
SOFT

www.gearsoft.it
gearsoft@gearsoft.it



	<i>INDICE</i>	<i>INDEX</i>	<i>СОДЕРЖАНИЕ</i>	Pag. Page Стр.
1.0	INFORMAZIONIGENERALI	GENERAL INFORMATION	ОБЩАЯ ИНФОРМАЦИЯ	2
1.1	Unità di misura	Measurement units	Единицы измерения	2
1.2	Velocità in entrata	Input speed	Входная скорость	2
1.3	Rendimento	Efficiency	КПД	2
1.4	Fattore di servizio	Service factor	Сервисный коэффициент	3
1.5	Selezione	Selection	Подбор марки редуктора	4
1.6	Lubrificazione	Oil lubrication	Смазка	5
1.7	Installazione	Installation	Установка	6
1.8	Rodaggio	Running-in	Запуск	6
1.9	Manutenzione	Maintenance	Техобслуживание	6
2.0	RIDUTTORI AD ASSI ORTOGONALI	BEVEL HELICAL GEARBOX	РЕДУКТОРЫ С КОНУСНОЙ КОСОЗУБОЙ ПАРОЙ	7
2.1	Caratteristiche	Characteristics	Характеристики	8
2.2	Designazione	Designation	Схемы редукторов	8
2.3	Dati tecnici	Technical data	Технические данные	9
2.4	Dimensioni	Dimensions	Размеры	10
2.5	Accessori	Accessories	Вспомогательные устройства	12
2.6	Sensi di rotazione alberi	Direction of shaft rotation	Направление вращения вала	13
2.7	Lubrificazione	Lubrication	Смазка	14
2.8	Carichi radiali e assiali	Radial and axial loads	Радиальные и осевые нагрузки	14
2.9	Liste parti di ricambio	Spare parts list	Список запчастей	15
3.0	RIDUTTORI AD ASSI PARALLELI	PARALLEL GEAR SHAFT UNIT	РЕДУКТОРЫ С ПАРАЛЛЕЛЬНЫМИ ВАЛАМИ	19
3.1	Caratteristiche	Characteristics	Характеристики	20
3.2	Designazione	Designation	Схемы редукторов	20
3.3	Dati tecnici	Technical data	Технические данные	21
3.4	Dimensioni	Dimensions	Размеры	22
3.5	Accessori	Accessories	Вспомогательные устройства	23
3.6	Lubrificazione	Lubrication	Смазка	25
3.7	Carichi radiali e assiali	Radial and axial loads	Радиальные и осевые нагрузки	25
3.8	Liste parti di ricambio	Spare parts list	Список запчастей	27
4.0	RIDUTTORI PENDOLARI	SHAFT-MOUNTED GEARBOX	РЕДУКТ. С КРЕПЛ. НА ВАЛУ	31
4.1	Caratteristiche	Characteristics	Характеристики	32
4.2	Designazione	Designation	Схемы редукторов	32
4.3	Dati tecnici	Technical data	Технические данные	33
4.4	Dimensioni	Dimensions	Размеры	34
4.5	Accessori	Accessories	Вспомогательные устройства	35
4.6	Lubrificazione	Lubrication	Смазка	36
4.7	Carichi radiali e assiali	Radial and axial loads	Радиальные и осевые нагрузки	36
4.8	Liste parti di ricambio	Spare parts list	Список запчастей	37
5.0	RINVII ANGOLARI	RIGHT ANGLE GEARBOX	ВЫСОКОТОЧН. ПЛАН. РЕД.	39
5.1	Caratteristiche	Characteristics	Характеристики	40
5.2	Designazione	Designation	Схемы редукторов	40
5.3	Dati tecnici	Technical data	Технические данные	41
5.4	Sensi di rotazione alberi	Direction of shaft rotation	Направление вращения вала	41
5.5	Dimensioni	Dimensions	Размеры	42
5.6	Accessori	Accessories	Вспомогательные устройства	44
5.7	Lubrificazione	Lubrication	Смазка	44
5.8	Carichi radiali e assiali	Radial and axial loads	Радиальные и осевые нагрузки	44
5.9	Liste parti di ricambio	Spare parts list	Список запчастей	45
6.0	MOTORI ELETTRICI	ELECTRIC MOTORS	ЭЛЕКТРОМОТОРЫ	47



1.0 GENERALITA'

1.0 GENERAL INFORMATION

1.0 ОБЩАЯ ИНФОРМАЦИЯ

1.1 Unità di misura

1.1 Measurement units

1.1 Единицы измерения

Tab. 1

SIMBOLO SYMBOL SYMBOL	DEFINIZIONE	DEFINITION	DEFINITION	UNITA' DI MISURA MEASUREMENT UNIT MAßEINHEIT	
Fr 1-2	Carico Radiale	Radial load	Querbelastung	daN	1daN=10N \approx 1Kg
Fa 1-2	Carico Assiale	Axial load	Axialbelastung	daN	
	Dimensioni	Dimensions	Abmessungen	mm	
FS	Fattore di servizio	Service factor	Betriebsfaktor		
Kg	Massa	Mass	Masse	Kg	
T _{2M}	Momento torcente riduttore	Output torque	Getriebe Drehmoment	Nm	1Nm=0.1daNm \approx 0.1Kgm
T ₂	Momento torcente motorid.	Gear motor torque	Getriebemotor Drehmoment	Nm	
P	Potenza motore	Gear unit power	Getriebe Leistung	kW	
Pc	Potenza corretta	Correct power	Korrekte Leistung	kW	1kW = 1.36 HP (PS)
P1	Potenza motoriduttore	Gear motor power	Getriebemotor Leistung	kW	
P'	Potenza richiesta in uscita	Output power	Erforderliche Abtriebsleistung	kW	
RD	Rendimento dinamico	Dynamic efficiency	Dynamischer Wirkungsgrad		
in	Rapp. Di trasm. nominale	Rated reduction ratio	Nennübersetzungsverhältnis		
ir	Rapporto di trasmissione reale	Real reduction ratio	Reelles Übersetzungsverhältnis		
n ₁	Velocità albero entrata	Input speed	Antriebsdrehzahl	omdr.- rpm	1 rpm = 6.283 rad. 1 omdr. = 1 rpm
n ₂	Velocità albero uscita	Output speed	Abtriebsdrehzahl		
Tc	Temperatura ambiente	Ambient temperature	Umgebungstemperatur	°C	
η	Rendimento	Efficiency	Wirkungsgrad		
IEC	Motori accoppiabili	Motor options	Passende Motoren		

1.2 Velocità in entrata

Tutte le prestazioni dei riduttori sono calcolate in base ad una velocità in entrata di 1400 rpm.

Tutti i riduttori ammettono velocità fino a 3000 rpm anche se è consigliabile, dove l'applicazione lo permette, utilizzare valori inferiori a 1400 rpm.

Nella tabella sottostante riportiamo i coefficienti correttivi della potenza in entrata P alle varie velocità riferite ad FS=1

1.2 Input speed

All gear unit performance specifications are calculated on the basis of an input speed of 1400 rpm.

All gear units permit speed up to 3000 rpm, although it is better to keep below 1400 rpm, depending on application.

The table below reports corrective input power P(P1) coefficients at the various speeds, with FS = 1.

1.2. Входная скорость

Все приводы, представленные спецификацией рассчитываются на основании входной скорости, составляющей 1400 об/мин. Все приводы могут достигать скорости до 3000 об/мин (максимально возможная скорость для всех приводов 3000 об/мин, однако лучше всего сохранять скорость до 1400 об/мин или ниже (зависит от применения)).

Tab. 2

n ₁ (rpm)	3000	2800	2200	1800	1400	900	700	500
Pc (kW)	P x 1.9	P x 1.8	P x 1.48	P x 1.24	P x 1	P x 0.7	P x 0.56	P x 0.42

1.3 Rendimento

Il valore del rendimento dei riduttori può essere stimato con sufficiente approssimazione in base al numero di riduzioni, trascurando le variazioni non significative attribuibili alle varie grandezze e rapporti (Tab.3).

1.3 Efficiency

The efficiency value of the gear units can be estimated sufficiently well on the basis of the number of reducers, ignoring non-significant variations which can be attributed to the various sizes and ratios (Tab. 3).

1.3 КПД

КПД редукторов достаточно хорошо оценивается на основании количества редукционных ступеней, исключая незначительные отличия, которые могут относиться к различным размерам и передаточным числам

Tab. 3

N°.riduzioni N. reducers № фазы	Riduttori/Gear units / Редукторы							
	Ad assi ortogonali Bevel helical gearbox Редуктор с кон. косоз. парой		Ad assi paralleli Parallel shaft gear unit Редуктор с параллельными валами			Pendolari Shaft mounted gearbox Конусн. редуктор с закр. вал.		Rinvii Right angle gearbox В. план. редук.
	T..B	T..C	Z..A	Z..B	Z..C	P..A	P..B	R..
1			0.97			0.97		0.97
2	0.95			0.95			0.95	
3		0.93			0.93			



1.4 Fattore di servizio

Il fattore di servizio FS permette di qualificare, in prima approssimazione, la tipologia dell'applicazione tenendo conto della natura del carico (A, B, C), della durata di funzionamento h/d (ore giornaliere) e del numero di avviamenti/ora. Il coefficiente così trovato dovrà essere uguale o inferiore al fattore di servizio del riduttore FS' dato dal rapporto fra la coppia nominale del riduttore T_{2M} indicata a catalogo e la coppia M' richiesta dall'applicazione.

I valori di FS indicati nella tab. 4, sono relativi all'azionamento con motore elettrico; se utilizzato un motore a scoppio, si dovrà tenere conto di un fattore di moltiplicazione 1.3 se a più cilindri e 1.5 se monocilindrico.

Se il motore elettrico applicato è autofrenante, considerare un numero di avviamenti doppio di quello effettivamente richiesto.

1.4 Service factor

The service factor FS permits approximate qualification of the type of application, taking into account the type of load (A, B, C), length of operation h/d (hours/day) and the number of start-up/hour. The coefficient thus calculated must be equal to or less than the gear unit service factor FS' given by the rated torque of gear unit T_{2M} as indicated in the catalogue and the torque M' required by the application.

The FS values reported in Table 4 refer to a drive unit with an electric motor. If a combustion engine is used, a multiplication factor of 1.3 must be applied for a several-cylinder engine, 1.5 for a single-cylinder engine.

If the electric motor applied is self-braking, consider twice the number of start-up than those actually required.

1.4 Сервисный коэффициент

Сервисный коэффициент (FS) дает возможность представления типов редукторов, принимая во внимание тип нагрузки (A, B, C), продолжительность операций (часов/день) и количество запусков/час. Коэффициент, рассчитанный данным способом, может быть меньше или равен сервисному коэффициенту привода, представленному передаточным числом между вращающим моментом привода T_{2M} , как указано в каталоге, и вращающим моментом M , который требуется при применении. Значения сервисного коэффициента, представленные в таблице 4 относятся к приводу с электрическим мотором. Если используется тепловой двигатель, коэффициент следует умножить на 1.3 для многоцилиндрового двигателя и на 1.5 для одноцилиндрового. Если применяемый мотор самотормозящий, количество стартов больше существующего в 2 раза.

Tab. 4

Classe di carico Load class Тип нагрузки	h/d	N. AVVIAMENTI/ORA / N. START-UP/HOUR / КОЛИЧЕСТВО ЗАПУСКОВ В ЧАС								
		2	4	8	16	32	63	125	250	500
A	4	0.8	0.8	0.9	0.9	1.0	1.1	1.1	1.2	1.2
	8	1.0	1.0	1.1	1.1	1.3	1.3	1.3	1.3	1.3
	16	1.3	1.3	1.3	1.3	1.5	1.5	1.5	1.5	1.5
	24	1.5	1.5	1.5	1.5	1.8	1.8	1.8	1.8	1.8
	APPLICAZIONI / APPLICATIONS / ПРИМЕНЕНИЕ									
Carico uniforme Uniform load Равномерная нагрузка	Agitatori per liquidi puri		Pure liquid agitators		Чистые жидкие agitatori					
	Alimentatori per fornaci		Furnace feeders		Загрузочное устройство					
	Alimentatori a disco		Disc feeders		Дисковые загрузочные устройства					
	Filtri di lavaggio con aria		Air laundry filters		Воздушные фильтры					
	Generatori		Generators		Генераторы					
	Pompe centrifughe		Centrifugal pumps		Центробежные насосы					
Trasportatori con carico uniforme		Uniform load conveyors		Равном. нагруз. конвейеры (транспортеры)						

Classe di carico Load class Тип нагрузки	h/d	N. AVVIAMENTI/ORA / N. START-UP/HOUR / КОЛИЧЕСТВО ЗАПУСКОВ В ЧАС								
		2	4	8	16	32	63	125	250	500
B	4	1.0	1.0	1.0	1.0	1.3	1.3	1.3	1.3	1.3
	8	1.3	1.3	1.3	1.3	1.5	1.5	1.5	1.5	1.5
	16	1.5	1.5	1.5	1.5	1.8	1.8	1.8	1.8	1.8
	24	1.8	1.8	1.8	1.8	2.2	2.2	2.2	2.2	2.2
	APPLICAZIONI / APPLICATIONS / ПРИМЕНЕНИЕ									
Carico con urti moderati Moderate shock load Умеренная ударная нагрузка	Agitatori per liquidi e solidi		Liquid and solid agitators		Жидкие и твердые agitatori					
	Alimentatori a nastro		Belt conveyors		Ремневые конвейеры					
	Argani con medio servizio		Medium service winches		Средние домкраты или лебедки					
	Filtri con pietre e ghiaia		Stone and gravel filters		Каменные или гравийные фильтры					
	Viti per espulsione acqua		Dewatering screws		Флокуляторы					
	Flocculatori		Flocculator		Вакуумные фильтры					
	Filtri a vuoto		Vacuum filters		Поршневые подъемники					
	Elevatori a tazze		Bucket elevators		Краны					
Gru		Cranes								

Classe di carico Load class Тип нагрузки	h/d	N. AVVIAMENTI/ORA / N. START-UPS/HOUR / КОЛИЧЕСТВО ЗАПУСКОВ В ЧАС								
		2	4	8	16	32	63	125	250	500
C	4	1.3	1.3	1.3	1.3	1.5	1.5	1.5	1.5	1.5
	8	1.5	1.5	1.5	1.5	1.8	1.8	1.8	1.8	1.8
	16	1.8	1.8	1.8	1.8	2.2	2.2	2.2	2.2	2.2
	24	2.2	2.2	2.2	2.2	2.5	2.5	2.5	2.5	2.5
	APPLICAZIONI / APPLICATIONS / ПРИМЕНЕНИЕ									
Carico con urti forti Heavy shock load Сильная ударная нагрузка	Argani per servizio pesante		Heavy duty hoists		Тяжелые подъемники					
	Estrusori		Extruders		Экструдеры					
	Calandre per gomma		Crusher rubber calenders		Резиновые цилиндры					
	Presse per mattoni		Brick presses		Кирпичные прессы					
	Pialatrici		Planing machine		Planing машина					
Mulini a sfera		Ball mills		Шаровые фрезы						



1.5 Selezione

Determinare la potenza in entrata P' (in base alla coppia T₂ richiesta dall'applicazione) con la seguente formula:

$$P' = \frac{T_2 \cdot n_2}{955 \cdot \eta} \text{ (kW)}$$

Calcolare il rapporto di trasmissione con la relazione:

$$i = \frac{n_1}{n_2}$$

Scegliere il fattore di servizio FS dell'applicazione nella Tab. 4.

Scelta riduttore

A) n₁ = 1400 rpm. Si sceglierà nelle tabelle delle prestazioni dei riduttori un gruppo che in corrispondenza di un rapporto prossimo a quello calcolato ammetta una potenza: **P ≥ P' x FS'**

B) n₁ 1400 rpm. Si dovrà effettuare la scelta come nel caso precedente però in base ad una potenza Pc corretta con i coefficienti riportati nella Tab.4 verificando la relazione: **Pc ≥ P' x FS.**

Scelta del motoriduttore

C) n₁ = 1400 rpm e FS = 1. Si cercherà nelle tabelle della prestazioni dei motoriduttori un gruppo la cui potenza P1 corrisponda alla P' calcolata.

D) n₁ ≠ 1400 rpm o se il fattore FS ≠ 1. La scelta dovrà essere effettuata come al punto A) verificando che la grandezza del motore da installare sia compatibile con quelle ammesse dal riduttore (IEC); ovviamente la potenza installata dovrà corrispondere al valore P' richiesto.

Verifiche

Verificare che i carichi radiali agenti sugli alberi rientrino nei valori ammissibili riportati nelle relative tabelle.

Tali valori (FR₂) si riferiscono a carichi che agiscono a metà sporgenza dell'albero, per cui se il punto di applicazioni è diverso, è necessario effettuare il calcolo dei nuovi valori ammissibili alla distanza (y) desiderata.

Analogamente a quanto precisato sopra, anche i carichi assiali dovranno essere oggetto di verifica confrontandoli con i valori delle relative tabelle.

Generalmente tutti i riduttori ammettono dei sovraccarichi max. (istantanei) pari al 200% del valore nominale della coppia T_{2M}.

Se si temono sovraccarichi superiori è indispensabile prevedere degli opportuni dispositivi per la limitazione della coppia.

1.5 Selection

Calculate input power P' (on the basis of the torque T₂ required by the application), using the following formula:

$$P' = \frac{T_2 \cdot n_2}{955 \cdot \eta} \text{ (kW)}$$

Calculate the transmission ratio with this equation :

$$i = \frac{n_1}{n_2}$$

Select the service factor FS of the application in Table 4.

Choosing a gear unit

A) n₁ equal to 1400 rpm . Consult the gear unit efficiency table; select a group which corresponds to a ratio which is close to the calculated ratio and which permits power : P P' x FS'

B) n₁ 1400 rpm Make the selection as previously described, but on the basis of power Pc corrected by the coefficient reported in Table 4, checking the equation : Pc P' x FS.

Choosing a gear motor

C) n₁ = 1400 rpm and FS = 1 . Consult the gear motor specification table to find a group having power P1 corresponding to calculated P'.

D) n₁ 1400 rpm or FS 1 . Follow the directions in point A), checking that the size of the motor to be installed is compatible with gear unit value (IEC); obviously, installed power must correspond to the required P' value.

Check-list

Check that radial loads on shafts correspond to admissible values reported in the relative tables.

These values refer to loads which affect the shaft at the half-way point of its projection; if the point of application is different, it becomes necessary to calculate the new admissible values at the desired distance.

In keeping with the above guidelines, the axial loads should also be checked against values reported in relative tables.

Generally, all gear units allow a max. overload (instantaneous) equal to 200% of the rated value of torque T_{2M}.

If excessive overload can be expected, a torque limiting device must be installed.

1.5 Выбор

Чтобы рассчитать входящую мощность (на основании вращающего момента, требуемого при применении) используется формула:

$$P' = \frac{T_2 \cdot n_2}{955 \cdot \eta} \text{ (kW)}$$

Berechnen Sie das Untersetzungsverhältnis mit Hilfe der Gleichung:

$$i = \frac{n_1}{n_2}$$

Сервисный коэффициент FS применения выбирается по таблице 4.

Выбор редуктора

A) n₁ равен 1400 об/мин. Определитесь с выбором редуктора по таблице; выберите редуктор которому соответствует передаточное число близкое по значению вычисленному передаточному числу и которое соответствует данной мощности: P i P' x FS'

B) n₁ не равен 1400 об/мин. Выбор производится как описано выше, но на основании мощности Pc корректируемой коэффициентом, представленным в таблице 4, проверяя уравнением: Pc i P' x FS.

Выбор редукторного мотора

C) n₁ = 1400 об/мин и FS = 1. Чтобы найти редуктор, имеющий мощность P1 которая соответствует вычисленной P, определитесь с выбором мотора для редуктора по спецификационной таблице.

D) n₁ не равен 1400 об/мин или FS не равен 1. Следуйте указаниям в пункте A. Проверьте, чтобы размер устанавливаемого мотора соответствовал редукторному стандарту (IEC); установленная мощность должна соответствовать требуемой величине P'.

Проверочный список

Проверьте, чтобы радиальные нагрузки на валах соответствовали допустимым величинам, приведенным в соответствующих таблицах.

Эти величины относятся к нагрузкам, которые воздействуют на вал в средней точке проекции; если точка применения другая, в этом случае необходимо рассчитать допустимые величины на желаемые дистанции.

При соответствии с вышеуказанными направляющими, осевые нагрузки должны быть сверены с показателями, представленными в соответствующей таблице.

В целом, все редукторы допускают максимальную перегрузку (мгновенного действия) равную до 200% установленной величины крутящего момента T_{2M}.

При возможности чрезмерной нагрузки, должно быть установлено устройство, ограничивающее крутящий момент.



1.6 Lubrificazione

Una scelta oculata del tipo di lubrificante, in funzione delle condizioni operative e ambientali, consente ai riduttori di raggiungere le prestazioni ottimali.

VISCOSITA'

E'uno dei parametri più importanti da considerare nella scelta di un olio ed è influenzabile da diversi parametri quali velocità, temperatura. Riportiamo sinteticamente le valutazioni generali per la scelta della giusta viscosità:

Viscosità alta

Usare per basse velocità di rotazione e/o temperature alte.

(Una viscosità troppo bassa in queste condizioni operative causa una usura precoce).

Viscosità bassa

Usare per alte velocità di rotazione e/o temperature basse.

(Una viscosità troppo elevata provoca diminuzione del rendimento e surriscaldamento).

ADDITIVI

In tutti gli oli sono contenuti degli additivi antiusura, EP (più o meno energici), antiossidanti ed antisciuma. E' opportuno assicurarsi che essi siano blandi e non aggressivi nei confronti delle guarnizioni.

BASE DELL'OLIO

Può essere minerale o sintetica.

L'olio sintetico, compensa il costo più elevato con una serie di vantaggi:

- a) minor coefficiente d'attrito (quindi migliore rendimento)
- b) migliore stabilità nel tempo (possibile lubrificazione a vita)
- c) migliore indice di viscosità (migliore adattabilità alle varie temperature)

L'olio a base minerale come vantaggi ha il minore costo e un migliore comportamento in rodaggio.

1.6 Oil lubrication

The type of lubricant should be chosen as a function of operating and ambient conditions to ensure efficient gear unit performance.

VISCOSITY

One of the most important parameters to consider in selecting an oil; influenced by factors like speed and temperature. Following are general guidelines to be used in choosing the correct viscosity :

High viscosity

Use for low rotation speed and/or high temperatures.

(Viscosity which is too low under these operating conditions will cause premature wear.)

Low viscosity

Use for high rotation speeds and/or low temperatures.

(Viscosity which is too high reduces efficiency and can cause overheating).

ADDITIVES

All oils contain additives to protect against wear, EP (more or less energetic), anti-oxidizing and anti-frothing. It is better to make sure that the action of such additives is bland and not too aggressive on the seals.

OIL BASE

May be mineral or synthetic.

Synthetic oil compensates for higher cost with a series of advantages :

- a) lower friction coefficient (making for improved efficiency)
- b) better stability through time (possible life lubrication)
- c) better viscosity index (more adaptable to various temperatures)

Mineral-base oils have the advantages of costing less and having better during the running-in period.

1.6 Смазка

Тип смазки необходимо выбирать в зависимости от вида операций и условий окружающей среды.

Вязкость

Одним из наиболее важных параметров считается выбор масла, зависящий от таких факторов как скорость и температура. Придерживайтесь основных указаний при определении правильной вязкости.

Высокая вязкость

Используется при низкой скорости вращения и/или высокой температуре. (Слишком низкая вязкость при этих условиях работы будет причиной преждевременного износа.)

Низкая вязкость

Используется при высокой скорости вращения и/или низких температурах. (Слишком высокая вязкость уменьшает эффективность и может стать причиной перегрева.)

Присадки

Все масла содержат присадки, защищающие от износа, EP (более или менее энергетические), антиокислительные и антипенные. Желательно убедиться, что действия таких присадок мягкое и не слишком агрессивное (указано на пломбе).

Основа масла

Может быть минеральная или синтетическая.

Синтетическое масло компенсирует более высокую стоимость рядом преимуществ:

- a) снижает фрикционный коэффициент трения, что повышает КПД
- б) лучше стабильность смазывающих свойств в течение времени
- с) улучшает индекс вязкости (выдерживает более широкий диапазон рабочих температур)

Масла на минеральной основе имеют такое преимущество как более низкая цена

Tab. 5

ISO VG		OLIO MINERALE / MINERAL OIL / Минер. масло			OLIO SINTETICO / SYNTHETIC OIL / Синтетич. масло		
		460	320	220	460	220	150
Temperatura ambiente Amb. temp. Umgebungstemperatur Tc (°C)		5° ÷ 45°	0° ÷ 40°	- 5° ÷ 35°	- 15° ÷ 100°	- 25° ÷ 80°	- 30° ÷ 70°
FORNITORE / MANUFACTURER / ПРОИЗВОДИТЕЛЬ	ARAL	Degol BG 460	Degol BG 320	Degol BG 220	Degol GS 460	Degol GS 220	
	BP	Energol GRXP 460	Energol GRXP 320	Energol GRXP 220	Energol SGXP 460	Energol SGXP 220	Energol SG 150
	ESSO	Spartan EP 460	Spartan EP 320	Spartan EP 220			
	IP	Mellana OIL 460	Mellana OIL 320	Mellana OIL 220			Telesia OIL 150
	KLÜBER	Lamora 460	Lamora 320	Lamora 220	Syntheso D460 EP	Syntheso D220 EP	Syntheso D150 EP
	MOBIL	Mobilgear 634	Mobilgear 632	Mobilgear 630	Glygoyle 80	Glygoyle 30	
					SHC 634	SHC 630	
	SHELL	Omala OIL 460	Omala OIL 320	Omala OIL 220	Tivela OIL SD	Tivela OIL WB	
	TEXACO	Meropa 460	Meropa 320	Meropa 220	Synlube CLP 460	Synlube CLP 220	
CASTROL	Alpha SP 460	Alpha SP 320	Alpha SP 220	Alpha Synt 460	Alpha Synt 220	Alpha Synt 150	



1.7 Installazione

Montare il riduttore in modo tale da eliminare qualsiasi vibrazione.

Curare particolarmente l'allineamento del riduttore con il motore e la macchina da comandare interponendodove è possibile giunti elastici od autoallineanti.

Quando il riduttore è sottoposto a sovraccarichi prolungati, urti o pericoli di bloccaggio, installare salvamotori, limitatori di coppia, giunti idraulici od altri dispositivi similari.

Fare attenzione a non superare i valori consentiti di carico radiale ed assiale che agiscono sugli alberi veloce e lento.

Assicurarsi che gli organi da montare sui riduttori siano lavorati con tolleranza ALBERO ISO h6 FORO ISO H7.

Prima di effettuare il montaggio pulire e lubrificare le superfici fine di evitare il pericolo di grippaggio e l'ossidazione da contatto

Il montaggio va effettuato con l'ausilio di tiranti ed estrattori utilizzando il foro filettato posto in testa alle estremità degli alberi. Durante la verniciatura si consiglia di proteggere il bordo esterno degli anelli di tenuta per evitare che la vernice ne essichi la gomma pregiudicandola tenuta del paraolio stesso.

Prima della messa in funzione della macchina accertarsi che la quantità di lubrificante e la posizione dei tappi di livello e sfiato siano conformi alla posizione di montaggio del riduttore e che la viscosità del lubrificante sia adeguata al tipo di carico.

1.8 Rodaggio

Si consiglia di incrementare gradualmente nel tempo la potenza trasmessa oppure limitare il momento torcente resistente della macchina da comandare per le prime ore di funzionamento.

1.9 Manutenzione

Per i riduttori lubrificati con olio minerale dopo le prime 500 - 1000 ore di funzionamento sostituire l'olio effettuando, se possibile, un accurato lavaggio interno del riduttore. Controllare periodicamente il livello del lubrificante ed effettuare il cambio dopo 4000 ore di funzionamento.

Se è utilizzato olio sintetico il cambio può essere effettuato dopo 12500 ore di funzionamento.

Quando il riduttore resta per lungo tempo inattivo in un ambiente con una elevata percentuale di umidità si consiglia di riempirlo completamente di olio.

Naturalmente al momento della successiva messa in funzione sarà necessario ripristinare il livello del lubrificante.

1.7 Installation

Install the gearbox so that all vibration is eliminated.

Take special care over alignment between the gear unit, the motor and the driven machine, fitting flexible or self-adjusting couplings wherever possible.

When the gearbox is subject to prolonged overloads, shocks or possible jammings, fit thermostatic cut-outs, torque limiters, hydraulic couplings or other similar devices.

Take care not to exceed the permitted radial and axial loads on the input and output shafts.

Ensure that the components for fitting to the gear units are machined with tolerance SHAFT ISO h6 HOLE ISO H7.

Before assembling clean and lubricate the surface to prevent jammings and contact oxidation.

Assembly is carried out with the aid of tie-rods and extractors using the threaded hole on the shaft and heads.

When painting, protect the outside edge of the oil seals to prevent the paint from drying the rubber and impairing sealing properties.

Before starting up the machine check that the amount of lubricant and the positions of the filler and breather plugs are correct for the gear unit mounting positions and that the lubricant viscosity is appropriate for the type of load.

1.8 Running-in

Increase the power transmitted gradually or limit the resistant torque of the driven machine for the first few operating hours.

1.9 Maintenance

Gear units packed with synthetic grease do not require any maintenance. On gear units lubricated with mineral oil, after the first 500 - 1000 operating hours change the oil, washing out the inside of the gear unit thoroughly if possible.

Check the lubricant level regularly and change after 4000 operating hours. If synthetic oil is used the oil change may be made after 12500 operating hours.

When the gear unit is left unused in an environment with high humidity, fill it completely with oil.

Naturally, it must be returned to the operating level before the unit is used again.

1.7 Установка

Установите редуктор так, чтобы исключить все вибрации.

Уделите особое внимание выравниванию осей редукторов приводного двигателя и приводимого в движение механизма, применяя гибкое соединение типа эластичной муфты там, где возможно.

Если редуктор подвергается продолжительным перегрузкам, ударам или возможным перебоям в работе, применяются плавкие предохранители, ограничители крутящего момента, гидромуфты или другие подобные устройства.

Не превышайте допустимые радиальные или осевые нагрузки на входные и выходные валы.

Убедитесь в том, что детали для сборки редуктора выполнены согласно допускам SHAFT ISO h6 HOLE ISO H7.

Для предотвращения перебоев в работе и окисления, очистите и смажьте поверхности перед сборкой. Внимательно производите сборочный процесс. По возможности используйте выпускные отверстия на конце вала, предназначены для этой цели.

При покраске предохраняйте внешний край сальника для предотвращения ухудшения уплотнительных свойств.

Перед запуском проверьте уровень смазки и плотность закрытия заливного отверстия, а также соответствие вязкости масла данному типу нагрузки.

1.8. Обкатка

Увеличивайте нагрузку на выходном валу постепенно или ограничивайте нагрузку потребителя приводного механизма в течение нескольких первых часов работы.

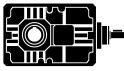
1.9. Техническое обслуживание

Редукторы, поставляемые с синтетической смазкой, не требуют никакого профилактического обслуживания. В случае, использования минерального масла, меняйте его после 500-1000 часов работы, предварительно промывая редуктор согласно руководству.

Если редуктор остается длительное время без работы в условиях высокой влажности, его следует законсервировать, полностью заливая маслом.

При последующем вводе в эксплуатацию уровень масла должен быть доведен до нормального.

2.0	RIDUTTORE AD ASSI ORTOGONALI	BEVEL HELICAL GEARBOX	РЕДУКТОРЫ С КОНУСНОЙ КОНУСНОЙ КОСОЗУБОЙ ПАР.	
2.1	Caratteristiche	<i>Characteristics</i>	Характеристики	8
2.2	Designazione	<i>Designation</i>	Схемы редукторов	8
2.3	Dati tecnici	<i>Technical data</i>	Технические данные	9
2.4	Dimensioni	<i>Dimensions</i>	Размеры	10
2.5	Accessori	<i>Accessories</i>	Вспомогательные устройства	12
2.6	Sensi di rotazione alberi	<i>Direction of shaft rotation</i>	Направление вращения вала	13
2.7	Lubrificazione	<i>Lubrication</i>	Смазка	14
2.8	Carichi radiali e assiali	<i>Radial and axial loads</i>	Радиальные и осевые нагрузки	14
2.9	Lista parti di ricambio	<i>Spare parts list</i>	Список запчастей	15



2.1 Caratteristiche

Costruiti in 6 grandezze a due riduzioni e in 5 grandezze a tre riduzioni.

Sono previsti tre tipi di entrata: con albero entrata sporgente, con predisposizione attacco motore (campana e giunto) e predisposizione attacco motore COMPATTA. I tre tipi di entrata possono essere montati indifferentemente nelle esecuzioni verticale e/o orizzontale.

Il corpo riduttore in ghisa meccanica (71-180) o in ghisa sferoidale (200-225), abbondantemente nervato all'interno e all'esterno per garantire la rigidità, è lavorato su tutti i piani per consentire una facile posizionamento; inoltre un'unica camera di lubrificazione garantisce una maggiore dissipazione termica e una migliore lubrificazione di tutti gli organi interni.

Gli ingranaggi sono costruiti in acciaio legato da cementazione e sottoposti a trattamento di cementazione a tempra. In particolare, la prima riduzione è costituita da due ingranaggi conici a dentatura spiroidale GLEASON con profilo accuratamente rodato, in acciaio 16CrNi4 o 18NiCrMo5 UNI7846 cementati e temprati.

L'utilizzo dei cuscinetti a rulli conici di qualità su tutti gli assi (ad eccezione del manico in entrata nella predisposizione attacco motore compatta, il quale è sostenuto da cuscinetti obliqui a sfere) consente al riduttore di ottenere delle durate molto elevate e di sopportare dei carichi radiali e assiali esterni molto elevati.

L'albero lento cavo di serie in acciaio (disponibile a richiesta con calettatore), la possibilità di montare una flangia uscita su uno o entrambi i fianchi laterali e la predisposizione per il montaggio del dispositivo antiritorno esaltano la versatilità di questi riduttori facilitandone l'installazione.

2.2 Designazione

Macchina
Machine
Редуктор

Tipo
entrata
Input type
Входной
тип

Grandezza
Size
Размер

Rotismo
Gearing
Зубчатая
передача

Rapporto rid.
Ratio
Коэфф.ц.

Predisposiz.
Motor mounting
facility
Установка
мотора

Esecuzione
Execution
Выполнение

Posizione di
montaggio
Mount.pos.
Установоч.
позиция

Flangia uscita
Output flange
Выходной
фланец

Antiritorno
Back-stop
device
Ограничитель
заднего хода

Calettatore
Shrink disk
Диск сжатия

T

A

112

B

10/1

P.A.M.

O

B3

FLS

CW

C.S.

Riduttore ad assi
ortogonali



A

71

B

in = .../1
8 630

63

225

O
Albero entrata
orizzontale
Horizontal
input shaft
Горизонт. вход. вал

B3

B6

VA

VB



CW
Rotazione
oraria
Clockwise
rotation
Вращение по час.
стрелке

C.S.
Calettatore
sinistro
Shrink disc
left
Левый диск

Riduttore con albero
conico



C

140

180

225

C

3 rid.
3 red.
3 Stufen

V
Albero entrata
verticale
Vertical input
shaft
Вертикальный
входной вал

B3

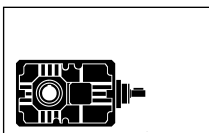
B6

VA

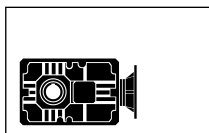
VB

AW
Rotazione
antioraria
Anti-clockwise
rotation
Вр. прот. часовой
стрелки

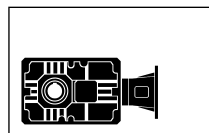
C.D.
Calettatore
destra
Shrink disc
right
Правый диск



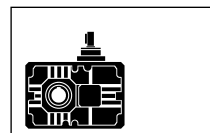
TA..BO



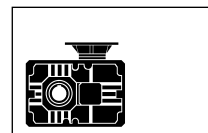
TC..BO



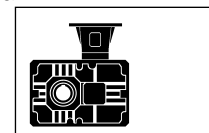
TF..BO



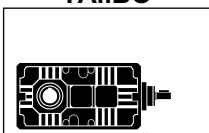
TA..BV



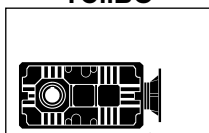
TC..BV



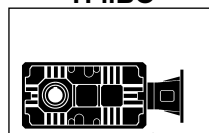
TF..BV



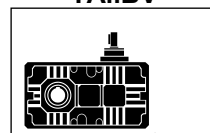
TA..CO



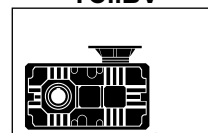
TC..CO



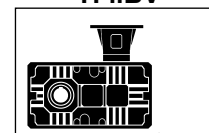
TF..CO



TA..CV



TC..CV



TF..CV

2.1 Characteristics

• Built in 6 sizes with 2 reducers and in 5 sizes with 3 reducer gearing.

• Three input types are available : with projecting input shaft, with pre-engineered motor coupling (bell and joint) and pre-engineered COMPACT motor coupling. The three input types can be mounted either vertically or horizontally.

• Gear unit body in engineering cast iron, (71-180) or spheroidal graphite cast iron (200-225) is ribbed internally and externally to guarantee rigidity and machined on all surfaces for easy positioning. The single lubrication chamber guarantees improved heat dissipation and better lubrication of all the internal components.

• Gears are built in casehardening compound steel which has undergone case-hardening and quench-hardening treatments. In particular, the first reducer consists of two GLEASON helical gear-tooth bevel gears with precision ground profile, in 16CrNi4 or 18NiCrMo5 UNI7846 case-hardened and quench-hardened steel.

• The use of high-quality taper bearings on all shafts (except for the input sleeve on the pre-engineered compact motor coupling, which is supported by angular ball bearings) ensures extremely long gear unit life, even under very high radial and axial loads.

• The standard hollow steel output shaft (locking assembly available on request), as well as the option of mounting an output flange on one or both sides and the pre-engineered backstop coupling make these gear units extremely versatile while facilitating installation.

2.2 Designation

2.1 Характеристики

Изготовлены 6 размеров продукции с двойной кратностью и 5 размеров с тройной кратностью. Возможны 3 типа соединения редуктора с приводом: с составным входным валом, с конусной или шарнирной муфтой мотора и компактной муфтой мотора. Редукторы, соединенные с приводом перечисленными 3 способами могут монтироваться как вертикально так и горизонтально. На картере редуктора, отлитого из чугуна (71-180) или сфероидального графитового чугуна (200-225), выполняют внутреннее или внешнее оребрение с целью повышения жесткости картера. Общая смазочная ванна гарантирует хорошие теплоотдачу и смазывание всех внутренних трущихся деталей редуктора. Шестерни редуктора выполнены из высоколегированной стали и подвержены специальной термической обработке, обеспечивающей необходимую внутреннюю ударную вязкость и твердую поверхность зуба. (Например, сталь 16CrNi4 или 18NiCrMo5) Использование высококачественных конических подшипников на всех валах (за исключением входного полого соединительного вала, установленного на шариковых самоустанавливающихся угловых подшипниках) гарантирует долговечную работу редуктора, даже при очень высоких радиальных и осевых нагрузках. Стандартный полый стальной выходной вал (замкнутый штопорным кольцом по желанию заказчика) также как и выбор установки выходного фланца на одной или обеих сторонах и ограничитель обратного хода облегчают установку и эксплуатацию редуктора.

2.2 Схемы редукторов

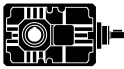
2.3 Dati tecnici

2.3 Technical data

2.3 Технические данные

T	n ₁ = 1400			TC - TF				TA	
	in	ir	n ₂ rpm	T ₂ Nm	P ₁ kW	FS'	IEC	T _{2M} Nm	P kW
71B	10	10.25	137	120	1.8	1.9	63 71 80 90 TC-TF	230	3.5
	12.5	13.05	107	152	1.8	1.6		240	2.8
	16	15.63	90	182	1.8	1.4		250	2.5
	20	19.64	71	229	1.8	1.1		260	2.0
	25	24.99	56	243	1.5	1.0		250	1.5
	31.5	29.95	47	213	1.1	1.1		240	1.2
	40	38.73	36	188	0.75	1.3		240	1.0
	50	50.18	28	244	0.75	1.0		240	0.7
	63	60.13	23	214	0.55	1.2		250	0.6
	80	77.76	18	186	0.37	1.3		250	0.5
90B	10	10.25	137	266	4	1.7	71 80 90 100 112 TC-TF	460	6.9
	12.5	13.05	107	338	4	1.4		480	5.7
	16	15.63	90	405	4	1.2		500	4.9
	20	19.64	71	509	4	1.0		520	4.1
	25	24.99	56	486	3	1.0		500	3.1
	31.5	29.95	47	427	2.2	1.1		480	2.5
	40	38.73	36	452	1.8	1.1		480	1.9
	50	50.18	28	488	1.5	1.0		480	1.5
	63	60.13	23	429	1.1	1.2		500	1.3
	80	77.76	18	378	0.75	1.3		500	1.0
80C	50	52.18	27	596	1.8	1.0	63 71 80 90 TC-TF	580	1.8
	63	62.53	22	595	1.5	1.0		600	1.5
	80	79.58	18	555	1.1	1.1		620	1.2
	100	99.97	14	476	0.75	1.3		640	1.0
	125	119.78	12	570	0.75	1.2		660	0.9
	160	152.45	9	532	0.55	1.3		680	0.7
	200	182.67	8	637	0.55	1.1		700	0.6
	250	240.51	6	565	0.37	1.3		720	0.5
	315	306.11	5	719	0.37	1.0		740	0.4
	400	366.78	4	582	0.25	1.2		700	0.3
500	474.35	3	542	0.18	1.2	660	0.2		
630	613.46	2	525	0.13	1.2	620	0.2		
112B	10	10.25	137	598	9	1.5	80 90 100 112 132 TC-TF	920	13.9
	12.5	13.05	107	761	9	1.3		960	11.4
	16	15.63	90	912	9	1.1		1000	9.9
	20	19.64	71	954	7.5	1.1		1030	8.1
	25	24.99	56	891	5.5	1.1		1000	6.2
	31.5	29.95	47	776	4	1.2		960	4.9
	40	38.73	36	753	3	1.3		960	3.8
	50	50.18	28	976	3	1.0		960	3.0
	63	60.13	23	857	2.2	1.2		1000	2.6
	80	77.76	18	907	1.8	1.1		1000	2.0
100C	50	52.18	27	993	3	1.2	71 80 90 100 112 TC-TF	1160	3.5
	63	62.53	22	1190	3	1.0		1200	3.0
	80	79.58	18	1111	2.2	1.1		1240	2.5
	100	99.97	14	1142	1.8	1.1		1280	2.0
	125	119.78	12	1140	1.5	1.2		1320	1.7
	160	152.45	9	1064	1.1	1.3		1360	1.4
	200	182.67	8	1275	1.1	1.1		1400	1.2
	250	240.51	6	1144	0.75	1.3		1440	0.9
	315	306.11	5	1456	0.75	1.0		1480	0.8
	400	366.78	4	1280	0.55	1.1		1400	0.6
500	474.35	3	1113	0.37	1.2	1320	0.4		
630	613.46	2	973	0.25	1.2	1240	0.3		

T	n ₁ = 1400			TC - TF				TA	
	in	ir	n ₂ rpm	T ₂ Nm	P ₁ kW	FS'	IEC	T _{2M} Nm	P kW
140B	10	10.25	137	1461	22	1.3	80 90 TC 100 112 132 160 180 TC-TF	1840	27.7
	12.5	13.05	107	1860	22	1.0		1920	22.7
	16	15.63	90	1874	18.5	1.1		2000	19.7
	20	19.64	71	1909	15	1.1		2080	16.3
	25	24.99	56	1782	11	1.1		2000	12.3
	31.5	29.95	47	1747	9	1.1		1920	9.9
	40	38.73	36	1882	7.5	1.0		1920	7.7
	50	50.18	28	1789	5.5	1.1		1920	5.9
	63	60.13	23	1559	4	1.3		2000	5.1
	80	77.76	18	2016	4	1.0		2000	4.0
125C	50	52.18	27	1821	5.5	1.3	80 90 100 112 132 TC-TF	2320	7.0
	63	62.53	22	2182	5.5	1.1		2400	6.1
	80	79.58	18	2019	4	1.2		2480	4.9
	100	99.97	14	2537	4	1.0		2560	4.0
	125	119.78	12	2280	3	1.2		2640	3.5
	160	152.45	9	2128	2.2	1.3		2720	2.8
	200	182.67	8	2549	2.2	1.1		2800	2.4
	250	240.51	6	2746	1.8	1.0		2880	1.9
	315	306.11	5	2913	1.5	1.0		2960	1.5
	400	366.78	4	2560	1.1	1.1		2800	1.2
500	474.35	3	2257	0.75	1.2	2640	0.9		
630	613.46	2	2140	0.55	1.2	2480	0.6		
180B	10	10.25	137	1993	30	1.8	132 160 180 200 TC-TF	3680	55.4
	12.5	13.05	107	2536	30	1.5		3840	45.4
	16	15.63	90	3039	30	1.3		4000	39.5
	20	19.64	71	3818	30	1.1		4160	32.7
	25	24.99	56	3563	22	1.1		4000	24.7
	31.5	29.95	47	3590	18.5	1.1		3840	19.8
	40	38.73	36	3764	15	1.0		3840	15.3
	50	50.18	28	3577	11	1.1		3840	11.8
	63	60.13	23	3507	9	1.1		4000	10.3
	80	77.76	18	3779	7.5	1.1		4000	7.9
160C	50	52.18	27	3641	11	1.3	80 90 TC 100 112 132 160 180 TC-TF	4640	14.0
	63	62.53	22	4363	11	1.1		4800	12.1
	80	79.58	18	4543	9	1.1		4960	9.8
	100	99.97	14	4756	7.5	1.1		5120	8.1
	125	119.78	12	4179	5.5	1.3		5280	6.9
	160	152.45	9	5319	5.5	1.0		5440	5.6
	200	182.67	8	4635	4	1.2		5600	4.8
	250	240.51	6	4577	3	1.3		5760	3.8
	315	306.11	5	5826	3	1.0		5920	3.0
	400	366.78	4	5119	2.2	1.1		5600	2.4
500	474.35	3	4514	1.5	1.2	5280	1.8		
630	613.46	2	4281	1.1	1.2	4960	1.3		
225B	8	8.44	166	2461	45	2.9	160 180 200 225 TF	7050	128.9
	10	10.13	138	2955	45	2.5		7330	111.6
	12.5	12.45	112	3630	45	2.1		7700	95.5
	16	15.93	88	4644	45	1.7		7950	77.0
	20	19.13	73	5577	45	1.4		8350	67.4
	25	23.49	60	6850	45	1.1		7980	52.4
200C	31.5	30.29	46	7262	37	1.1	132 160 180 200 TC-TF	7950	40.5
	40	37.09	38	7210	30	1.0		7700	32.0
	40	42.62	33	8110	30	1.1		9120	33.7
	50	51.18	27	7143	22	1.3		9280	28.6
	63	62.86	22	8772	22	1.1		9600	24.1
	80	81.64	17	9581	18.5	1.0		9920	19.2
	100	98.04	14	9330	15	1.1		10240	16.5
	125	120.41	12	8403	11	1.3		10560	13.8
	160	147.45	9	10290	11	1.1		10880	11.6
	200	196.87	7	11240	9	1.0		11200	9.0
250	241.79	6	11504	7.5	1.0	11520	7.5		
315	296.07	5	10330	5.5	1.1	11840	6.3		



2.4 Dimensioni

2.4 Dimensions

2.4 Размеры

	TA... - TC... - TF...												
	71B	90B	112B	140B	180B	225B							
A	142	180	224	280	360	450							
a	102	134	166	209	272.5	344							
a1	—	—	—	—	—	—							
B	112	127	150	175	215	290							
b	90	104	125	145	180	240							
C2	115	130	155	180	220	300							
D1	14	19	24	28	38	48							
D2	24	28	32	30	35	42	40	45	55	50	70	60	100
E	206	262	326	407	522.5	654							
e	38	52	64	82	110	140							
F	9	11	13	15	17	21							
f	M8	M10	M12	M14	M16	M18							
G	122	155	194	244	320	400							
g	61	77.5	97	122	160	200							
H	71	90	112	140	180	225							
h	174	212	262	317	400	500							
I	110	130	160	190	237.5	296							
i	125	159.5	199	249	322.5	404							
L1	30	40	50	60	80	110							
M1	16	21.5	27	31	41	51.5							
M2	27.3	31.3	35.3	33.3	38.3	45.3	43.3	48.8	59.3	53.8	74.9	64.4	106.4
N1	5	6	8	8	10	14							
N2	8	8	10	8	10	12	12	14	16	14	20	18	28
O	64	82	102	127	162.5	204							
T	275	342	424	517	660	835							
t	211	260	322	390	497.5	631							
Z	9	11	13	15	17	25							

	TA... - TC... - TF...									
	80C	100C	125C	160C	200C					
160	200	250	320	400						
82	102	127	162.5	204						
106	134	169	217	277.5						
125	150	175	215	290						
104	125	145	180	240						
130	155	180	220	300						
14	19	24	28	38						
32	30	35	42	40	45	55	50	70	60	100
306	384	479	609.5	766.5						
42	52	67	90	115						
11	13	15	17	21						
M10	M12	M14	M16	M18						
135	170	214	280	350						
67.5	85	107	140	175						
80	100	125	160	200						
256	314	389	479.5	604						
110	130	160	190	237.5						
213.5	269	336	429.5	541.5						
30	40	50	60	80						
16	21.5	27	31	41						
35.3	33.3	38.3	45.3	43.3	48.8	59.3	53.8	74.9	64.4	106.4
5	6	8	8	10						
10	8	10	12	12	14	16	14	20	18	28
146	184	229	289.5	366.5						
366	454	564	699.5	884						
220	270	335	410	517.5						
11	13	15	17	25						

	TA...					
Kg	12.5	20	34	58	116	232

	TA...				
	19	36	66	120	260

	TC... - TF...					
Kg	15.5	25	44	75	136	270

	TC... - TF...				
	22	41	76	137	295

	TC...															
	71B			90B			112B			140B			180B			
IEC	63	71	80/90	71	80/90	100/112	80/90	100/112	132	80/90	100/112	132	160/180	132	160/180	200
Y	140	160	200	160	200	250	200	250	300	200	250	300	350	300	350	400
P	177	184	204	220	240	250	286	296	318	331	341	363	393	463 (i=10-40) / 473 (i=50-80)		
p	113	120	140	138	158	168	184	194	216	204	214	236	266	300 (i=10-40) / 310 (i=50-80)		
Q	248	255	275	310	330	340	398	408	430	471	481	503	533	643 (i=10-40) / 653 (i=50-80)		
q	184	191	211	228	248	258	296	306	328	344	354	376	406	480 (i=10-40) / 490 (i=50-80)		

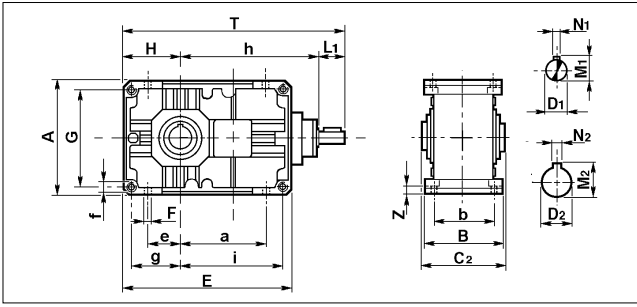
	80C			100C			125C			160C			200C			
	IEC	63	71	80/90	71	80/90	100/112	80/90	100/112	132	80/90	100/112	132	160	132	160/180
Y	140	160	200	160	200	250	200	250	300	200	250	300	350	300	350	400
P	259	266	286	322	342	352	413	423	445	493	503	525	555	667 (i=40-160) / 677 (i=200-315)		
p	113	120	140	138	158	168	184	194	216	204	214	236	266	300 (i=40-160) / 310 (i=200-315)		
Q	339	346	366	422	442	452	538	548	570	653	663	686	715	867 (i=40-160) / 877 (i=200-315)		
q	193	200	220	238	258	268	309	319	341	364	374	396	426	500 (i=40-160) / 510 (i=200-315)		

	TF...																	
	71B			90B			112B			140B			180B			225B		
IEC	63	71	80/90	71	80/90	100/112	80/90	100/112	132	100/112	132	160/180	132	160/180	200	160/180	200	225
Y	140	160	200	160	200	250	200	250	300	250	300	350	300	350	400	350	400	450
P	231	238	259	286	307	317	367	377	398	442	463	493	566	596	596	728	728	760
p	167	174	195	204	225	235	265	275	296	315	336	366	403	433	433	524	524	556
Q	302	309	330	376	397	407	479	489	510	582	603	633	746	776	776	953	953	985
q	238	245	266	294	315	325	377	387	408	455	476	506	583	613	613	749	749	781

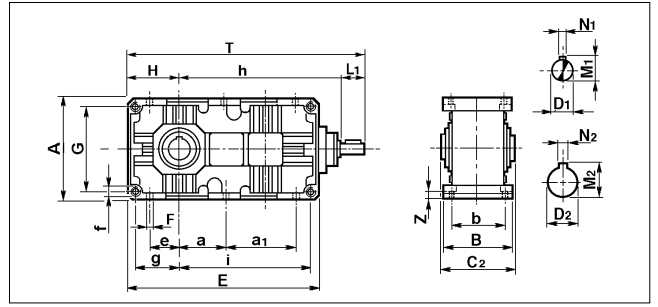
	80C			100C			125C			160C			200C		
	IEC	63	71	80/90	71	80/90	100/112	80/90	100/112	132	100/112	132	160	132	160/180
Y	140	160	200	160	200	250	200	250	300	250	300	350	300	350	400
P	313	320	341	388	409	419	494	504	525	604	625	655	770	800	802
p	167	174	195	204	225	235	265	275	296	296	315	336	366	404	436
Q	393	400	421	488	509	519	619	629	650	764	785	815	970	1000	1002
q	247	254	275	304	325	335	390	400	421	475	496	526	604	634	636



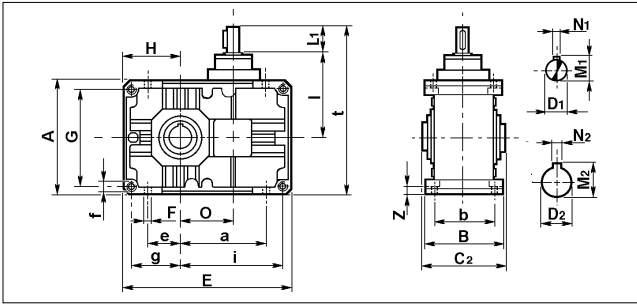
TA..BO



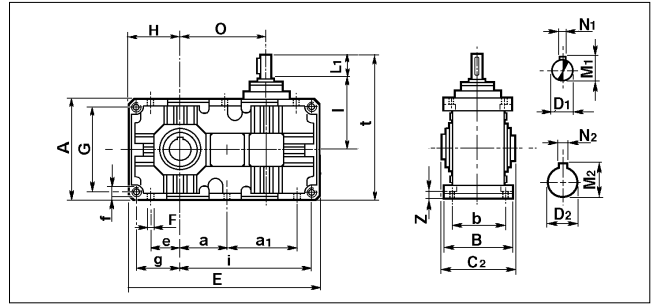
TA..CO



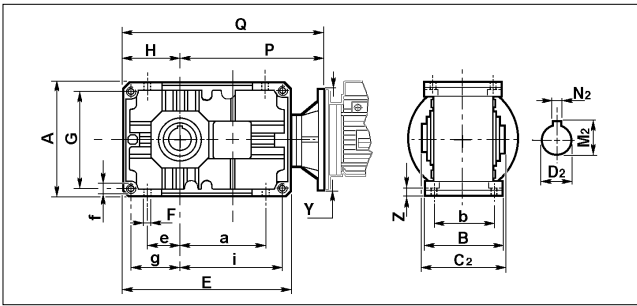
TA..BV



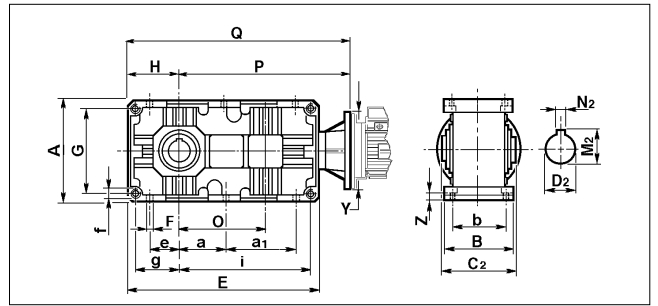
TA..CV



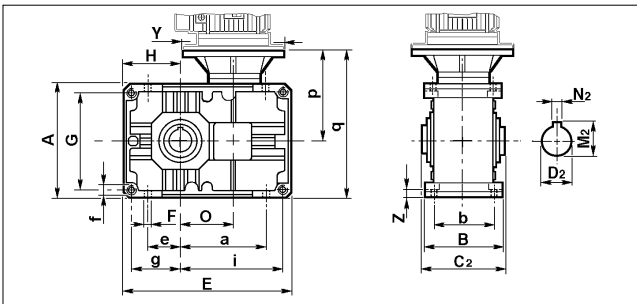
TC..BO



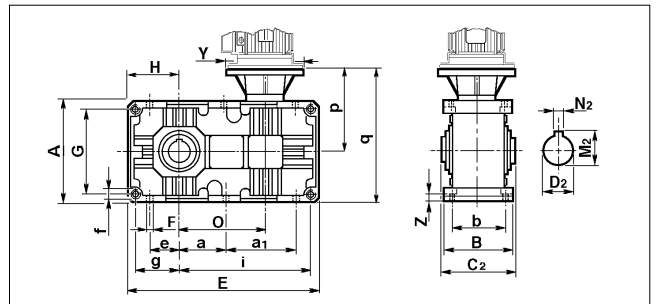
TC..CO



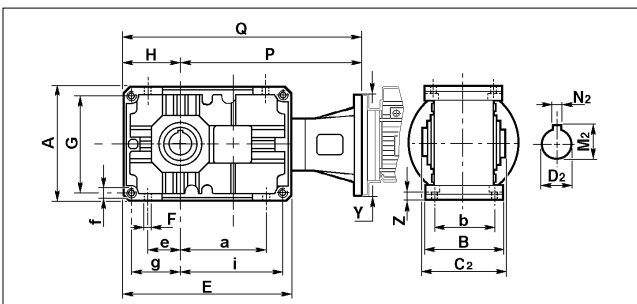
TC..BV



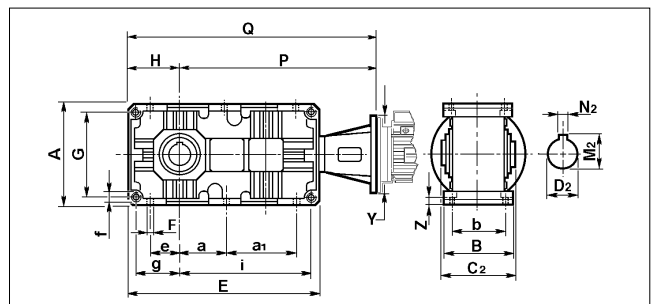
TC..CV



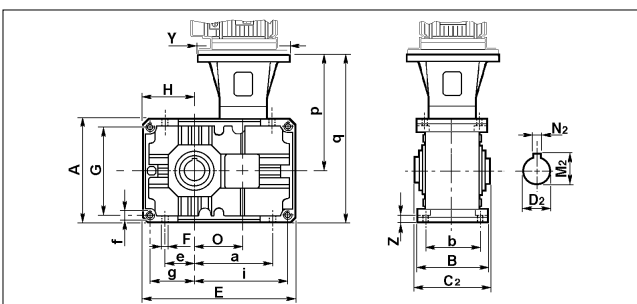
TF..BO



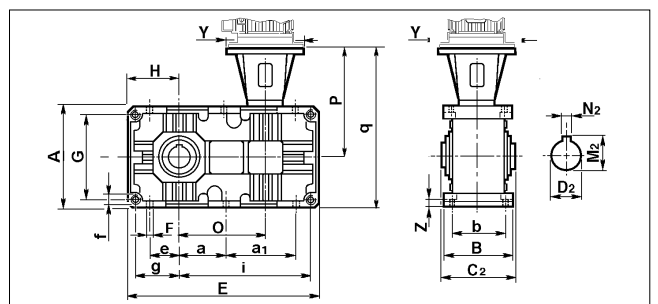
TF..CO

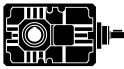


TF..BV



TF..CV





2.5 Accessori

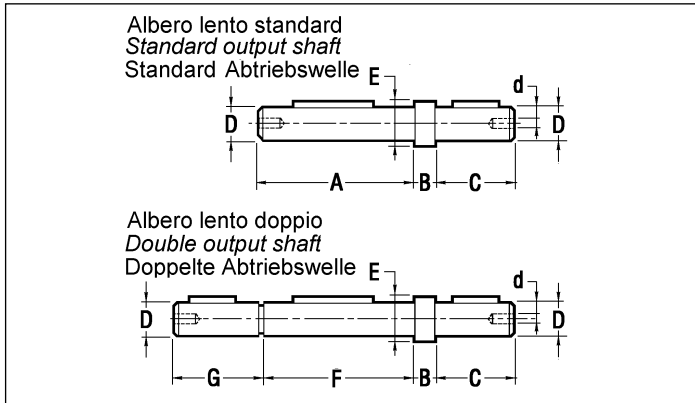
2.5 Accessories

2.5 Вспомогательные устройства

Albero lento

Output shaft

Выходной вал

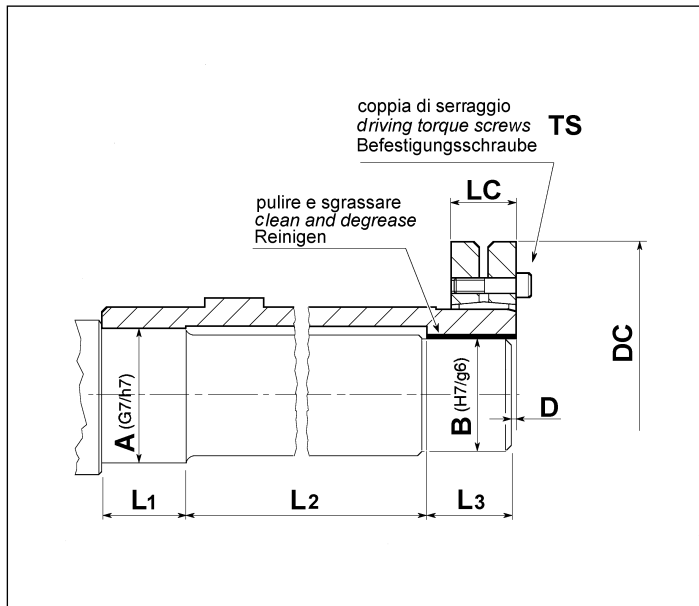


	T					
	71B	90B 80C	112B 100C	140B 125C	180B 160C	225B 200C
A	114	129	154	179	219	298
B	5	6	8	10	12	15
C	50	60	80	100	125	180
D _{g6}	24	32	42	55	70	100
d	M8	M8	M10	M10	M12	M18
E	30	40	50	65	80	118
F	115	130	155	180	220	300
G	49	59	79	99	124	178

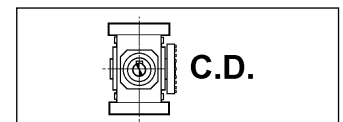
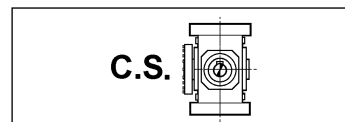
Albero lento cavo con calettatore

Hollow output shaft with shrink disc

Выходной вал в сборе со сцеплением



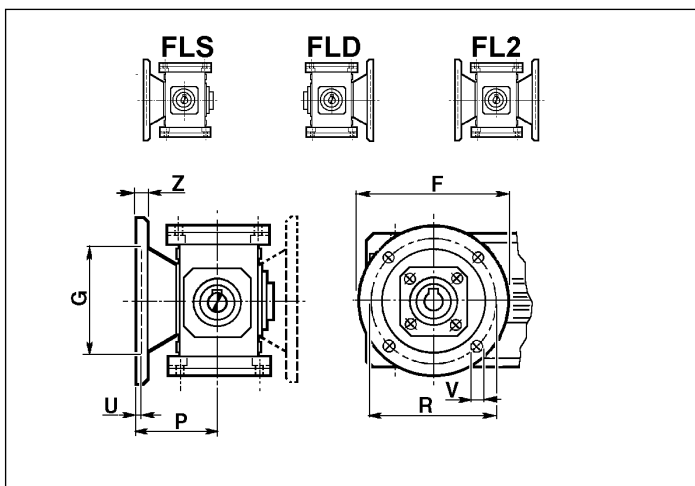
	T					
	71B	90B 80C	112B 100C	140B 125C	180B 160C	225B 200C
A	27	37	47	57	72	102
B	25	35	45	55	70	100
D	2	2	2	2	2	3
DC	60	80	100	115	145	215
LC	22	26	31	31	33	54
L ₁	36	39	45	50	60	80
L ₂	68	82	100	115	135	200
L ₃	36	39	45	50	60	80
TS (Nm)	8	12	12	12	36	72



Flangia uscita

Output flange

Выходной фланец

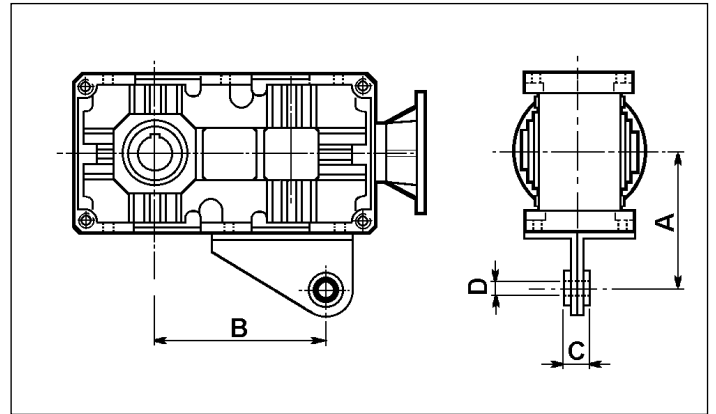
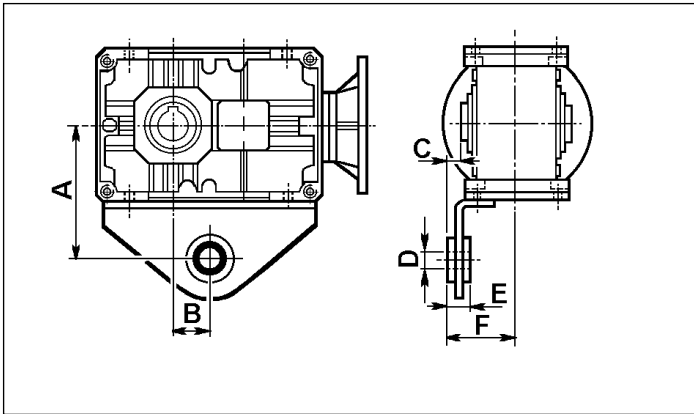


	T				
	71B	90B 80C	112B 100C	140B 125C	180B 160C
F	160	200	250	300	350
G	110	130	180	230	250
R	130	165	215	265	300
P	87	100	125	150	180
U	4	4.5	5	5	6
V	9	11	13	15	17
Z	10	12	16	20	25
Kg	2	3.2	5	8	12.5

Braccio di rezione

Torque arm

Крутящий момент (рычага)



	T					
	71B	90B	112B	140B	180B	225B
A	123	145	180	214	270	340
B	32	41	51	63.5	81.25	102
C	12.5	11	15	15.5	20	30
D	20	20	25	25	35	40
E	25	25	30	30	35	45
F	70	77	92.5	105.5	130	180

	T				
	80C	100C	125C	160C	200C
A	130	160	190	240	300
B	170	214	276	354.5	456.5
C	25	30	30	35	45
D	20	25	25	35	40

Dispositivo antiritorno

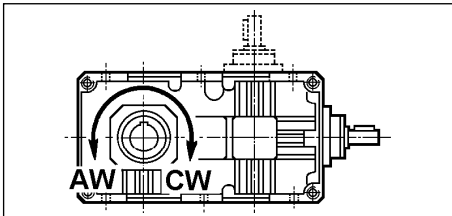
A richiesta è possibile fornire il riduttore con dispositivo antiritorno; questo permette la rotazione dell'albero lento solo nel senso desiderato.

Backstop device

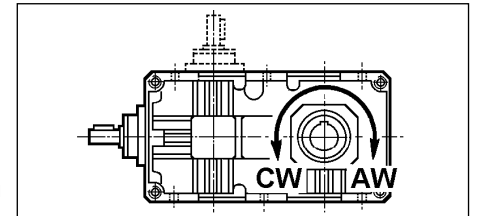
The gear unit can be supplied with optional backstop device; this ensures that the output shaft only turns in the permitted direction. Specify the direction of rotation required (clockwise or anti-clockwise) when ordering.

Ограничитель обратного хода

Редуктор может быть снабжен ограничителем обратного хода, что обеспечивает вращение выходного вала только в заданном направлении. Точно определите желаемое вращательное движение (по часовой или против часовой стрелке).



- CW Rotazione oraria
Clockwise rotation
Вращение по часовой стрелке
- AW Rotazione antioraria
Anti-clockwise rotation
Вращение против часовой стрелки



2.6 Sensi di rotazione alberi

Nei riduttori esecuzione orizzontale, per ottenere il senso di rotazione contrario al catalogo dell'albero lento mantenendo invariato il senso di rotazione dell'albero veloce, è sufficiente ruotare il riduttore di 180° attorno all'asse dell'albero veloce, utilizzando in pratica il piano di fissaggio opposto.

Nei riduttori esecuzione verticale è possibile fornire il senso di rotazione contrario al catalogo specificando al momento dell'ordine.

2.6 Direction of shaft rotation

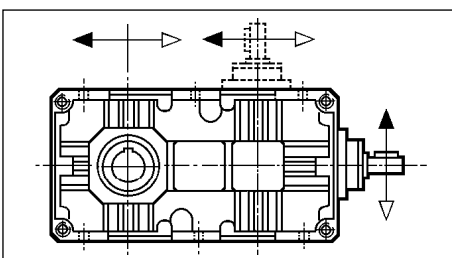
In gear units in horizontal execution, to obtain output shaft rotation direction opposite to that given in the catalogue while retaining the input shaft direction unchanged, simply turn the gear unit through 180° around the input shaft; in practice, mount the other way up.

Vertical units can be supplied with rotation direction opposite to that in the catalogue; specify when ordering.

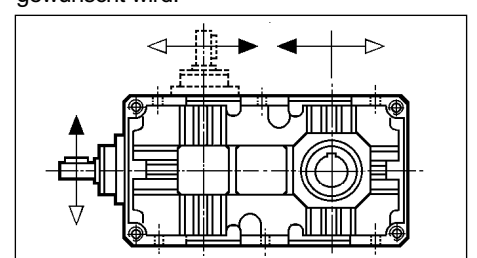
2.6 Drehrichtungen der Wellen

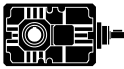
Wenn bei Untersetzungsgetrieben in waagerechter Ausführung für die Abtriebswelle eine andere als die im Katalog angegebene Drehrichtung gewünscht wird und die Antriebswelle ihre Drehrichtung beibehalten soll, so genügt es, das Getriebe um 180° um die Achse der Antriebswelle zu drehen, d.h. die gegenüberliegende Anschlussfläche zu verwenden.

Bei Untersetzungsgetrieben in vertikaler Ausführung ist es bei der Bestellung anzugeben, falls die umgekehrte Drehrichtung gewünscht wird.



Sensi di rotazione standard
Standard direction of rotation
Standarddrehrichtungen.





2.7 Lubrificazione

I riduttori ad assi ortogonali sono forniti predisposti per lubrificazione a olio e muniti dei tappi di carico, livello e scarico olio. Si raccomanda di precisare sempre la posizione di montaggio desiderata in fase di ordine.

POMPA DI LUBRIFICAZIONE.

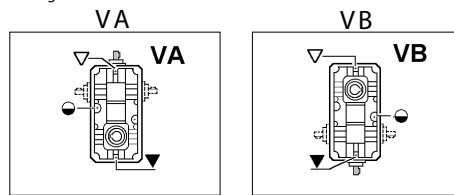
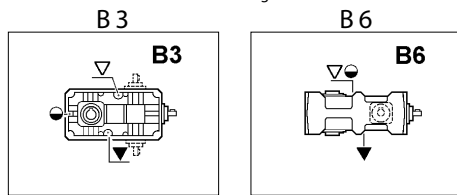
Una pompa per lubrificazione forzata dei cuscinetti superiori è fornita a richiesta sulle grandezze 125, 140, 160, 180, 200 e 225 nella posizione di montaggio VA.

Posizione di montaggio e quantità di lubrificante

Mounting positions and lubricant quantity (litres)

Montageposition und Ölmenge (liter)

Nella posizione di montaggio B6 è previsto un tappo di sfiato con asta di livello.
In mounting position B6 the vent / filler plug is fitted with dipstick.
Für die B6 version ist eine Entlüftungsschraube mit Ölstandzylinder vorausgesehen.



2.8 Carichi radiali e assiali (N)

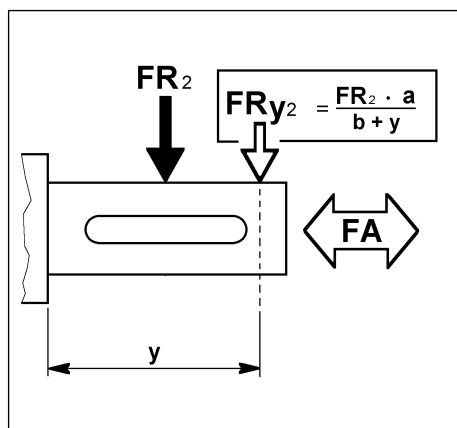
Le trasmissioni effettuate tramite pignoni per catena, ruote dentate o pulegge generano delle forze radiali (F_R) sugli alberi dei riduttori. L'entità di tali forze può essere calcolata con la formula:

$$F_R = \frac{K_R \cdot T}{d} \text{ (N)}$$

dove:

- T = Momento torcente (Nm)
- d = Diametro pignone o puleggia (mm)
- K_R = 2000 per pignone per catena
- = 2500 per ruote dentate
- = 3000 per puleggia con cinghie a V

I valori dei carichi radiali e assiali generati dall'applicazione debbono essere sempre minori o uguali a quelli ammissibili indicati nelle tabelle.



I carichi radiali indicati nelle tabelle si intendono applicati a metà della sporgenza dell'albero e sono riferiti ai riduttori operanti con fattore di servizio 1.

The radial loads indicated in the chart are considered to be applied to the half-way point of the projection (a) of the shaft, and refer to gear units operating with service factor 1.

Радиальные нагрузки, отраженные в таблице, рассчитаны на то, что сила будет приложена в точке проекции вала и относиться к редукторам работающим с сервисным коэффициентом 1

2.7 Lubrication

The bevel helical gearboxes are supplied with standard oil lubrication, and come equipped with filling plugs, level indicators and oil discharge. It is extremely important that desired mounting position be specified in your order.

OIL PUMP.

A pump for forced lubrication of the upper bearings is supplied on request for sizes 125, 140, 160, 180, 200 and 225 in the VA mounting position.

2.7 Смазка

Редукторы поставляются без смазки. Редукторы имеют пробки заливного отверстия и соответствующие пробки сливного отверстия. Все эти элементы должны быть указаны в заказе.

МАСЛЯНЫЙ НАСОС

Для улучшения смазки верхних подшипников редуктор по желанию заказчика может быть снабжен насосом для размеров: 125, 140, 160, 180, 200 и 225 в установочной позиции VA.

T	B3	B6	VA	VB
71B	0.6	0.75	0.6	0.7
80C	1.2	1.5	1.2	1.3
90B	1.2	1.5	1.2	1.3
100C	2	2.6	2	2.2
112B	2	2.6	2	2.2
125C	3.7	4.8	3.7	4
140B	3.7	4.8	3.7	4
160C	7.1	9.2	7.1	7.8
180B	7.1	9.2	7.1	7.8
200C	13.5	17.5	13.5	14.8
225B	13.5	17.5	13.5	14.8

2.8 Radial and axial loads (N)

Transmissions implemented by means of chain pinions, gears or pulleys generate radial forces (F_R) on the gear unit shafts. The entity of these forces may be calculated using this formula:

$$F_R = \frac{K_R \cdot T}{d} \text{ (N)}$$

where:

- T = torque (Nm)
- d = pinion or pulley diameter (mm)
- K_R = 2000 for chain pinion
- = 2500 for gears
- = 3000 for V-belt pulleys

The value of the radial and axial loads generated by the application must always be less than or equal to admissible values as indicated in the chart.

2.8 Радиальные и осевые нагрузки

Передатки, осуществляемые с помощью цепных зубчатых колес, шестеренок и блоков шкивов создают радиальную силу на валах редуктора. Значение этой силы можно рассчитать при помощи следующей формулы:

$$F_R = \frac{K_R \cdot T}{d} \text{ (N)}$$

где:

- T = крутящий момент
- d = диаметр ведущего зубчатого колеса или шкива
- K_R = 2000 для цепной передачи,
- = 2500 для шестеренок
- = 3000 для ременной передачи (V-образный ремень)

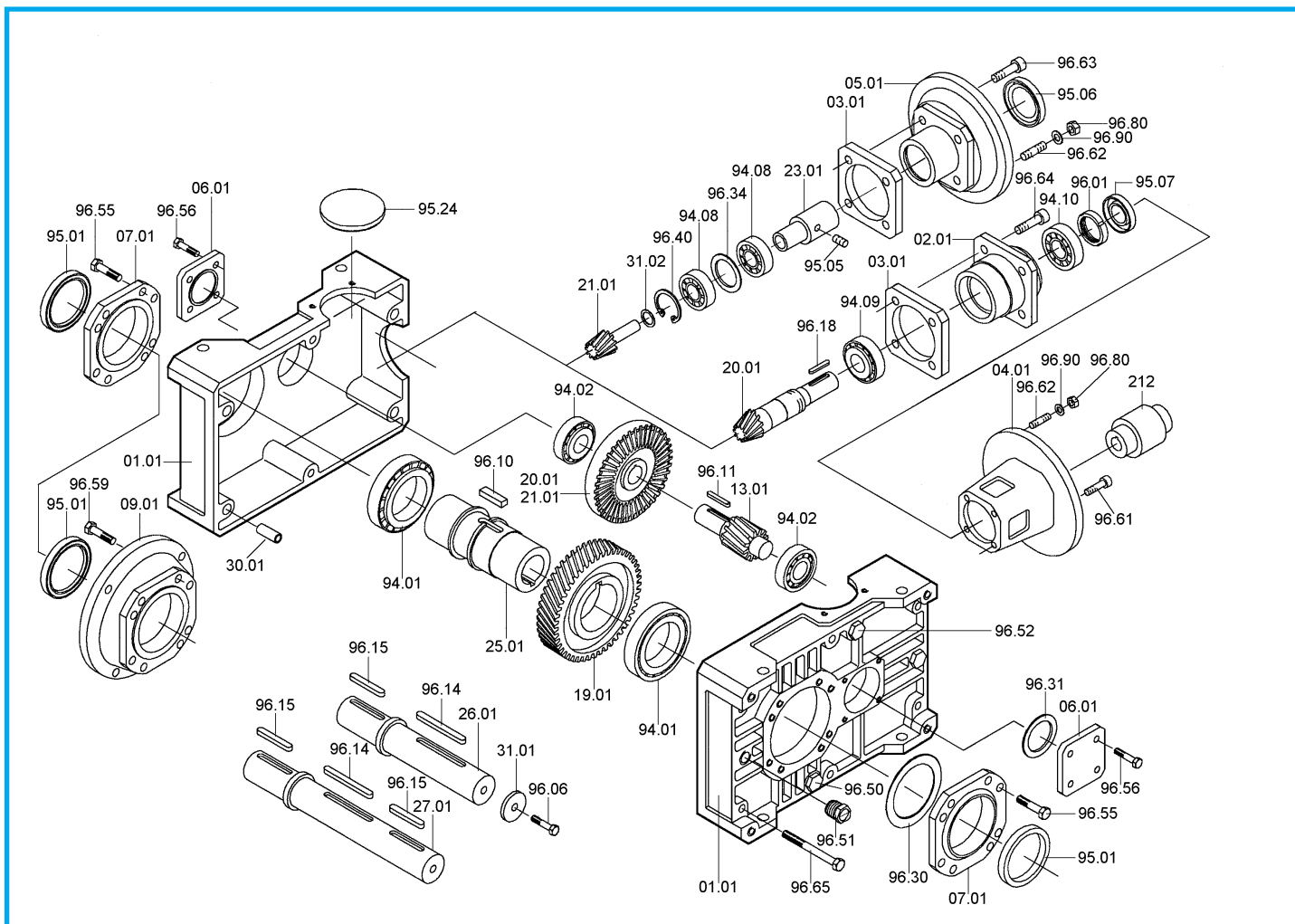
Значения радиальных и осевых сил при работе редуктора не должны превышать допустимых значений, данных в таблице.

	T 71B	T 90B	T 112B	T 140B	T 180B	T 225B
	a=114.5 b=84.5	a=127.5 b=95.5	a=161.5 b=113.5	a=192 b=132	a=237 b=162	a=326 b=221
ALBERO ENTRATA / INPUT SHAFT / Входной вал (n1 = 1400 rpm)						
in	F _{r1}	F _{a1}	F _{r1}	F _{a1}	F _{r1}	F _{a1}
8 ÷ 20	630	126	1000	200	1600	320
25 ÷ 40	500	100	800	160	1250	250
50 ÷ 80	400	80	630	130	1000	200
ALBERO USCITA / OUTPUT SHAFT / Выходной вал						
n2 (rpm)	F _{r2}	F _{a2}	F _{r2}	F _{a2}	F _{r2}	F _{a2}
300	3000	600	4750	950	7500	1500
240	3150	630	5000	1000	8000	1600
140	3350	670	5300	1060	8500	1700
150	3550	710	5600	1120	9000	1800
120	3750	750	6000	1200	9500	1900
95	4000	800	6300	1260	10000	2000
75	4250	850	6700	1340	10600	2120
60	4500	900	7100	1420	11200	2240
50	4750	950	7500	1500	11800	2360
≤ 40	5000	1000	8000	1600	12500	2500

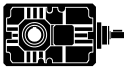
	T 80C	T 100C	T 125C	T 160C	T 200C
	a=127.5 b=95.5	a=161.5 b=113.5	a=192 b=132	a=237 b=162	a=326 b=221
ALBERO ENTRATA / INPUT SHAFT / Входной вал (n1 = 1400 rpm)					
in	F _{r1}	F _{a1}	F _{r1}	F _{a1}	F _{r1}
40 ÷ 100	630	130	1000	200	1600
125 ÷ 200	500	100	800	160	1250
250 ÷ 630	400	80	630	130	1000
ALBERO USCITA / OUTPUT SHAFT / Выходной вал					
n2 (rpm)	F _{r2}	F _{a2}	F _{r2}	F _{a2}	F _{r2}
≤ 75	8000	1600	12500	2500	20000



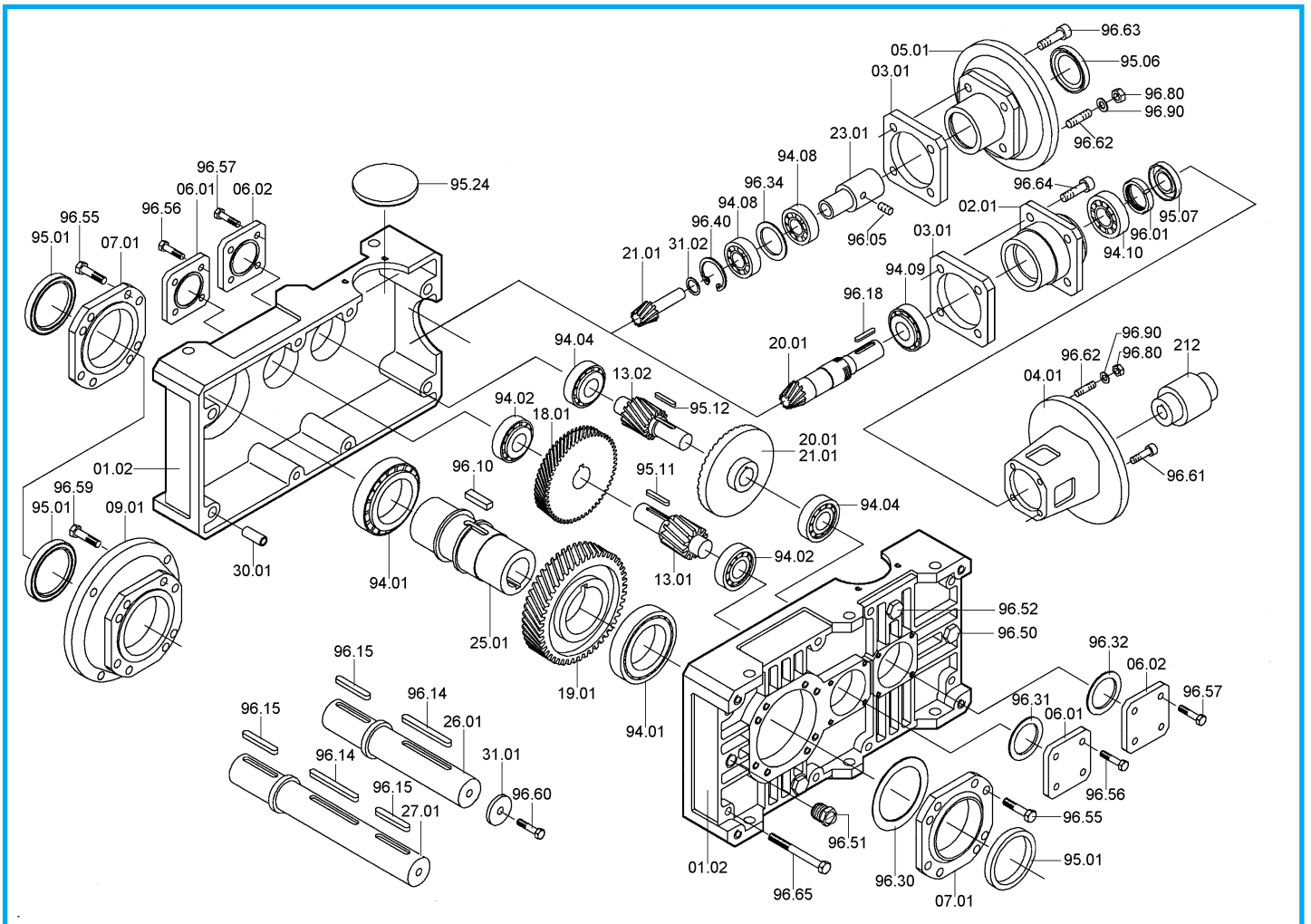
TA..B - TC..B - TF..B



T	Cuscinetti / Bearings / Подшипники					Anelli di tenuta / Oilseals / Сальники				
	TA - TC - TF		TC	TA - TF		TA - TC - TF	TC		TA - TF	
	94.01	94.02	94.08	94.09	94.10	95.01	IEC	95.06	95.07	
71B	32008 40/68/19	30302 15/42/14.25	7203 17/40/12	30203 17/40/13.25		40/56/8	63	25/52/7	15/40/10	
							71	30/52/7		
							80	35/52/7		
							90	37/52/7		
90B	32010 50/80/20	30204 20/47/15.25	7205 25/52/15	32005 25/47/15		50/65/8	71	35/62/7	20/47/7	
							80	35/62/7		
							90	40/62/8		
							100	45/62/8		
							112	45/62/8		
112B	32012 60/95/23	30305 25/62/18.25	7206 30/62/16	32006 30/55/17		60/80/10	80	40/72/10	25/58/10	
							90	40/72/10		
							100	45/72/8		
							112	45/72/8		
140B	32015 75/115/25	32206 30/62/21.25	7207 35/72/17	32007 35/62/18		75/95/10	132	55/72/10	30/62/10	
							80	45/80/10		
							90	45/80/10		
							100	45/80/10		
							112	45/80/10		
							132	55/80/10		
180B	32019 95/145/32	30307 35/80/22.75	32009 45/75/20		95/125/12			40/80/10		
225B	32026 130/200/45	31310 50/110/29.25	33111 55/95/30		32011 55/90/23	130/160/14			50/90/10	



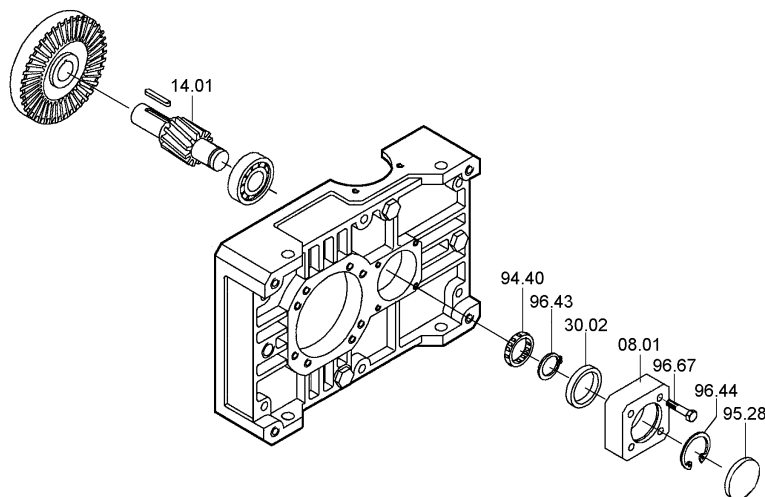
TA..C - TC..C - TF..C



T	Cuscinetti / Bearings / Подшипники						Anelli di tenuta / Oilseals / Сальники				
	TA - TC - TF			TC	TA - TF		TA - TC - TF		TC	TA - TF	
	94.01	94.02	94.04	94.08	94.09	94.10	95.01	IEC	95.06	95.07	
80C	32010 50/80/20	30204 20/47/15.25	30302 15/42/14.25	7203 17/40/12	32003 17/40/13.25		50/65/8	63	25/52/7	15/40/10	
								71	30/52/7		
								80	35/52/7		
								90	37/52/7		
100C	32012 60/95/23	30305 25/62/18.25	30204 20/47/15.25	7205 25/52/15	32005 25/47/15		60/80/10	71	35/62/7	20/47/7	
								80	35/62/7		
								90	40/62/8		
								100	45/62/8		
								112	45/62/8		
125C	32015 75/115/25	32206 30/62/21.25	30305 25/62/18.25	7206 30/62/16	32006 30/55/17		75/95/10	80	40/72/10	25/58/10	
								90	40/72/10		
								100	45/72/8		
								112	45/72/8		
								132	55/72/10		
160C	32019 95/145/32	32207 35/72/24.25	32206 30/62/21.25	7207 35/72/17	32007 35/62/18		95/125/12	80	45/80/10	30/62/10	
								90	45/80/10		
								100	45/80/10		
								112	45/80/10		
								132	55/80/10		
								160	60/80/10		
200C	32026 130/200/45	31310 50/110/29.25	30307 35/80/22.75		32009 45/75/20		130/160/14			40/80/10	

TA..B - TC..B - TF..B - TA..C - TC..C - TF..C

Dispositivo antiritorno - Backstop device - Ограничитель обратного хода



In fase di ordine delle parti di ricambio, specificare sempre n° particolare (vedi disegno esplosivo), data (1), n° codice (2) e n° variante (3). (Vedi targhetta).

When you need to order a spare part, you must always specify the detail number (look at technical drawing), manufacture date (1), code number (2) and variable (3) (look at data plate).

При заказе запасных частей укажите номер детали (смотрите технический чертеж), дату изготовления (1), кодировый номер (2) и вариант изготовления (смотрите на данные ниже).

TIPO	TYPE	RAP.	RATIO
		DATA 1	DATE
CODICE N° 2	CODE N°		3
TRAMEC		BOLOGNA ITALY	

TIPO	TYPE	RAP.	RATIO
		DATA 1	DATE
CODICE N° 2	CODE N°		3
TRAMEC		BOLOGNA ITALY	

TIPO	TYPE	RAP.	RATIO
		DATA 1	DATE
CODICE N° 2	CODE N°		3
TRAMEC		BOLOGNA ITALY	

3.0	RIDUTTORI AD ASSI PARALLELI	PARALLEL GEAR SHAFT UNIT	Редукторы с параллельными валами	
3.1	Caratteristiche	<i>Characteristics</i>	Характеристики	20
3.2	Designazione	<i>Designation</i>	Схемы редукторов	20
3.3	Dati tecnici	<i>Technical data</i>	Технические данные	21
3.4	Dimensioni	<i>Dimensions</i>	Размеры	22
3.5	Accessori	<i>Accessories</i>	Вспомогательные устройства	23
3.6	Lubrificazione	<i>Lubrication</i>	Смазывание	25
3.7	Carichi radiali e assiali	<i>Radial and axial loads</i>	Радиальные и осевые нагрузки	25
3.8	Lista parti di ricambio	<i>Spare parts list</i>	Список запчастей	27



3.1 Caratteristiche

- Costruiti in 6 grandezze a una riduzione, 5 a 2 riduzioni e 5 grandezze a 3 riduzioni.
- Sono previsti tre tipi di entrata: con albero entrata sporgente, con predisposizione attacco motore (campana e giunto).
- Il corpo riduttore in ghisa meccanica (71-180) o in ghisa sferoidale (200-225), abbondantemente nervato all'interno e all'esterno per garantire la rigidità, è lavorato su tutti i piani per consentire un facile posizionamento; inoltre un'unica camera di lubrificazione garantisce una maggiore dissipazione termica e una migliore lubrificazione di tutti gli organi interni.
- Gli ingranaggi cilindrici, a dentatura elicoidale, sono costruiti in acciaio 16CrNi4 o 18NiCrMo5 UNI7846 cementati e temprati. Il primo stadio è rettificato.
- L'utilizzo dei cuscinetti a rulli conici di qualità su tutti gli assi consente al riduttore di ottenere delle durate molto elevate e di sopportare dei carichi radiali e assiali esterni di notevole entità.
- L'utilizzo dei cuscinetti a rulli conici di qualità su tutti gli assi (ad eccezione del manico in entrata nella predisposizione attacco motore compatta, il quale è sostenuto da cuscinetti obliqui a sfere) consente al riduttore di ottenere delle durate molto elevate e di sopportare dei carichi radiali e assiali esterni molto elevati.

3.1 Characteristics

- Built in 6 sizes with single reduction, in 5 unit sizes with double reduction and in 5 sizes with three reduction.
- Two input types are available : with projecting input shaft, with pre-engineered motor coupling (bell and joint).
- Gear unit body in engineering cast iron, (71-180) or spheroidal graphite cast iron (200-225) is ribbed internally and externally to guarantee rigidity and machined on all surfaces for easy positioning. The single lubrication chamber guarantees improved heat dissipation and better lubrication of all the internal components.
- The helical spur gears are built in 16CrNi4 or 18NiCrMo5 UNI7846 quench-hardened steel, case-hardened and ground.
- The use of high-quality taper bearings rollers on all shafts ensures extremely long gear unit life, even under very high radial and axial loads.
- The standard hollow steel output shaft (locking assembly available on request), as well as the option of mounting an output flange on the side opposite the input shaft and the pre-engineered backstop coupling make these gear units extremely versatile while facilitating installation.

3.1 Характеристики

- Изготавливаются 6 размеров с единичной кратностью, 5 размеров с двойной кратностью и 5 размеров с тройной кратностью.
- Возможны 2 варианта соединения редуктора с приводом: с составным входным валом, с конусной и шарнирной муфтой мотора.
- На картере редуктора, отлитого из чугуна (71-180) или сфероидального графитового чугуна (200-225), выполняют внутреннее или внешнее оребрение с целью повышения жесткости картера. Общая смазочная ванна гарантирует хорошие теплоотдачу и смазывание всех внутренних трущихся деталей редуктора.
- Косозубые и цилиндрические прямозубые шестерни изготовлены из закаленной стали (16CrNi4 или 18NiCrMo5 UNI7846)
- Использование высококачественных конических подшипников на всех валах гарантируют долговечную работу редуктора, даже при очень высоких радиальных нагрузках.
- Стандартный полый стальной выходной вал (замкнутый штопорным кольцом по желанию заказчика), также как и выбор установки выходного фланца на стороне противоположной входному валу и ограничителю обратного хода значительно облегчают установку и эксплуатацию редуктора.

3.2 Typebetegnelse

Macchine
Machine
Редуктор

Tipo di entrata
Input type
Входной тип

Grandezza
Size
Размер

Rotismo
Gearing
Передача

Rapporto rid.
Ratio
Коэффициент

Predisposiz.
Attacco motore
Motor mounting
facility
Установ.мотора

Posizione di
montaggio
Mounting
position
Устан. позиция

Flangia uscita
Output flange
Выход. фланец

Antiritorno
Back-stop
device
Огр. заднего хода

Calettatore
Shrink disc
Диск
сжатия

3.2 Designation

3.2 Схемы редукторов

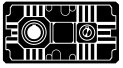
	Z	A	112	BO	10/1	P.A.M.	B3	FLD	CW	C.S.
Riduttore ad assi paralleli Parallel shaft gear unit Редуктор парал. валами		A	71 90 112 140 180 225	A 1 rid. 1 red. 1 Stufen	in = .../1 4 250	63 200	B3 V1 V3 VA VB		CW rotazione oraria clockwise rotation Вращение по час. стрелке	C.S. Calettatore sinistro Shrink disc left Левый диск сжатия
		F	80 100 125 160 200	B 2 rid. 2 red. 2 Stufen					AW Rotazione antioraria anti-clockwise rotation Вращение против часовой стрелки	

Z	n ₁ = 1400			ZA	
	in	ir	n ₂ rpm	T _{2M} Nm	P kW
71A	5	5.09	275	190	5.6
	6.3	6.10	230	180	4.5
	8	7.88	177	170	3.3
90A	5	5.09	275	380	11.3
	6.3	6.10	230	360	8.9
	8	7.88	177	340	6.5
112A	5	5.09	275	760	22.6
	6.3	6.10	230	720	17.8
	8	7.88	177	680	13.0
140A	5	5.09	275	1520	45.1
	6.3	6.10	230	1440	35.7
	8	7.88	177	1360	26.1
180A	5	5.09	275	3040	90.2
	6.3	6.10	230	2880	71.4
	8	7.88	177	2720	52.1
225A	4	3.92	357	6400	247
	5	4.82	291	6080	191
	6.3	5.90	237	5760	148

Z	n ₁ = 1400			ZF				ZA			
	in	ir	n ₂ rpm	T ₂ Nm	P1 kW	FS	IEC	T _{2M} Nm	P kW		
125B	10	10.20	137	595	9	3.1	80 90 100 112 132	1840	27.8		
	12.5	12.98	108	757	9	2.5		1920	22.8		
	16	15.55	90	907	9	2.2		2000	19.8		
	20	20.36	69	1188	9	1.8		2080	15.8		
	25	24.40	57	1423	9	1.5		2160	13.7		
	31.5	31.05	45	1811	9	1.2		2240	11.1		
	40	37.21	38	1809	7.5	1.2		2160	9.0		
	50	48.12	29	1715	5.5	1.2		2080	6.7		
	63	62.23	22	1613	4	1.2		2000	5.0		
	125C	50	51.93	27	1812	4		1.8	71 80 90 100 112	2320	7.0
63		62.22	23	2171	4	1.5	2400	6.1			
80		79.19	18	2009	4	1.2	2480	4.9			
100		103.67	14	1973	3	1.3	2560	3.9			
125		124.22	11	2364	3	1.1	2640	3.4			
160		158.10	9	2206	2.2	1.2	2720	2.7			
200		204.46	7	2854	2.2	1.0	2800	2.2			
250		244.99	6	2331	1.5	1.2	2880	1.9			
160B		10	10.20	137	1454	22	2.5	100 112 132 160 180		3680	55.7
		12.5	12.98	108	1851	22	2.1			3840	45.6
	16	15.56	90	2218	22	1.8	4000		39.7		
	20	20.36	69	2903	22	1.4	4160		31.5		
	25	24.40	57	3479	22	1.2	4320		27.3		
	31.5	31.05	45	4427	22	1.0	4480		22.3		
	40	37.21	38	3617	15	1.2	4320		17.9		
	50	48.12	29	3430	11	1.2	4160		13.3		
	63	62.23	22	3630	9.0	1.1	4000		9.9		
	160C	50	51.93	27	3624	11.0	1.3		80 90 100 112 132	4640	14.1
63		62.22	23	4342	11.0	1.1	4800	12.2			
80		79.19	18	3768	7.5	1.3	4960	9.9			
100		103.67	14	4933	7.5	1.0	5120	7.8			
125		124.22	11	4334	5.5	1.2	5280	6.7			
160		158.10	9	4012	4	1.4	5440	5.4			
200		204.46	7	5188	4	1.1	5600	4.3			
200B	8	8.33	168	1619	30	4.3	132 160 180 200	7040	130.4		
	10	10.00	140	1945	30	3.8		7360	113.5		
	12.5	12.29	114	2389	30	3.2		7680	96.5		
	16	16.63	84	3233	30	2.5		8000	74.2		
	20	19.97	70	3883	30	2.1		8320	64.3		
	25	24.53	57	4769	30	1.8		8640	54.4		
200C	31.5	30.04	47	5839	30	1.5	100 112 132 160 180	8960	46.0		
	40	42.41	33	8071	30	1.1		9120	33.9		
	50	50.93	27	7108	22	1.3		9280	28.7		
	63	62.55	22	8730	22	1.1		9600	24.2		
	80	76.59	18	8989	18.5	1.1		9920	20.4		
	100	101.68	14	9675	15	1.1		10240	15.9		
	125	124.87	11	8714	11	1.2		10560	13.3		
160	152.91	9	10671	11	1.0	10880	11.2				

Z	n ₁ = 1400			ZF				ZA	
	in	ir	n ₂ rpm	T ₂ Nm	P1 kW	FS'	IEC	T _{2M} Nm	P kW
80B	10	10.20	137	119	1.8	3.9	63 71 80 90	460	7.0
	12.5	12.98	108	151	1.8	3.2		480	5.7
	16	15.56	90	181	1.8	2.8		500	5.0
	20	20.36	69	238	1.8	2.2		520	3.9
	25	24.40	57	285	1.8	1.9		540	3.4
	31.5	31.05	45	362	1.8	1.5		560	2.8
	40	37.21	38	434	1.8	1.2		540	2.2
	50	48.12	29	468	1.5	1.1		520	1.7
80C*	63	62.23	22	444	1.1	1.1	63 71 80 90	500	1.2
	50	52.71	27	502	1.5	1.2		580	1.7
	63	63.15	22	601	1.5	1.0		600	1.5
	80	80.38	17	561	1.1	1.1		620	1.2
	100	103.52	14	493	0.75	1.3		640	1.0
	125	124.03	11	590	0.75	1.1		660	0.8
	160	157.86	9	551	0.55	1.2		680	0.7
	200	204.15	7	479	0.37	1.5		700	0.5
100B	250	244.62	6	574	0.37	1.3	71 80 90 100 112	720	0.5
	10	10.20	137	264	4	3.5		920	13.9
	12.5	12.98	108	337	4	2.9		960	11.4
	16	15.56	90	403	4	2.5		1000	9.9
	20	20.36	69	528	4	2.0		1040	7.9
	25	24.40	57	632	4	1.7		1080	6.8
	31.5	31.05	45	805	4	1.4		1120	5.6
	40	37.21	38	965	4	1.1		1080	4.5
	50	48.12	29	936	3	1.1		1040	3.3
	63	62.23	22	887	2.2	1.1		1000	2.5
100C	50	51.93	27	609	1.8	1.9	63 71 80 90	1160	3.5
	63	62.22	23	730	1.8	1.6		1200	3.0
	80	79.19	18	929	1.8	1.3		1240	2.5
	100	103.67	14	987	1.5	1.3		1280	1.9
	125	124.22	11	1182	1.5	1.1		1320	1.7
	160	158.10	9	1103	1.1	1.2		1360	1.4
	200	204.46	7	1427	1.1	1.0		1400	1.1
	250	244.99	6	1166	0.75	1.2		1440	0.9

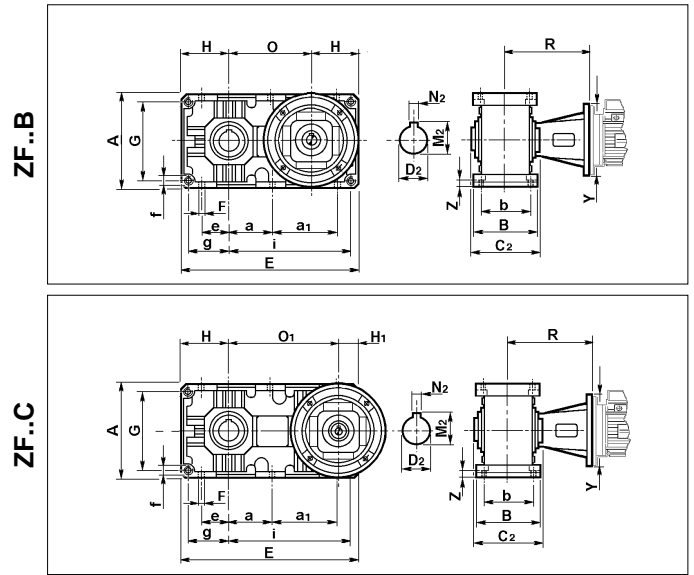
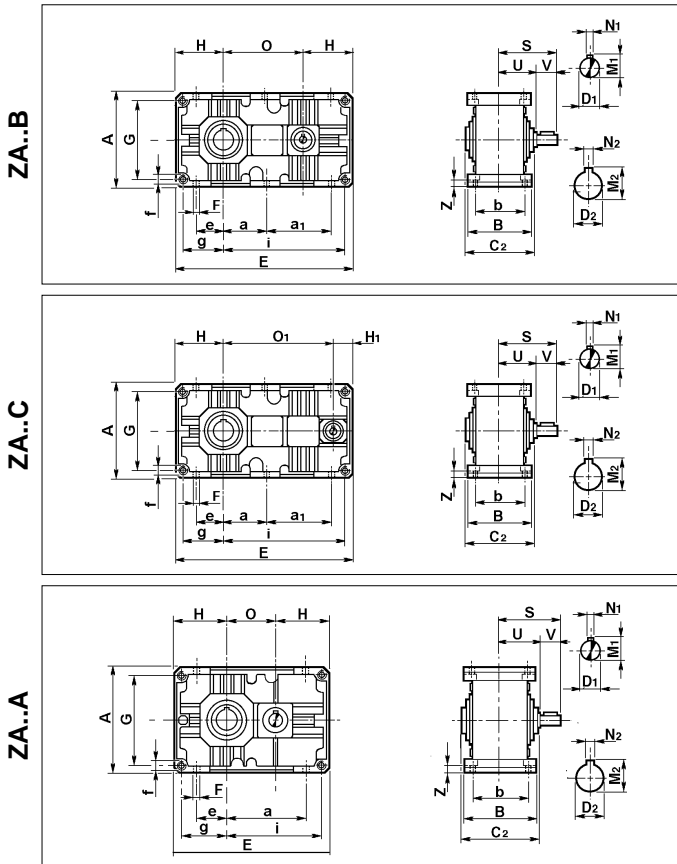
* Interpellateci
 * Please contact us
 * Пожалуйста, войдите в контакт с нами



3.4 Dimensioni

3.4 Dimensions

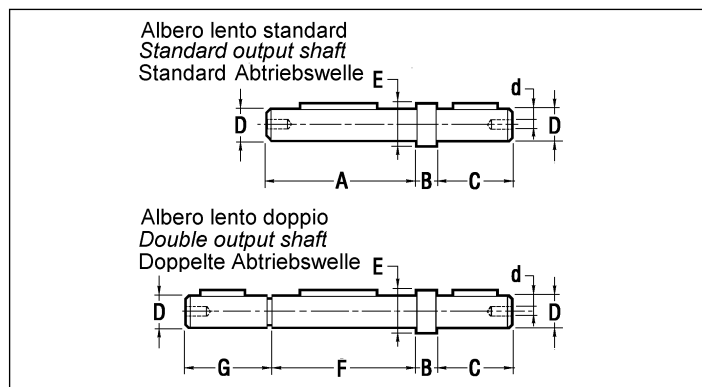
3.4 Размеры



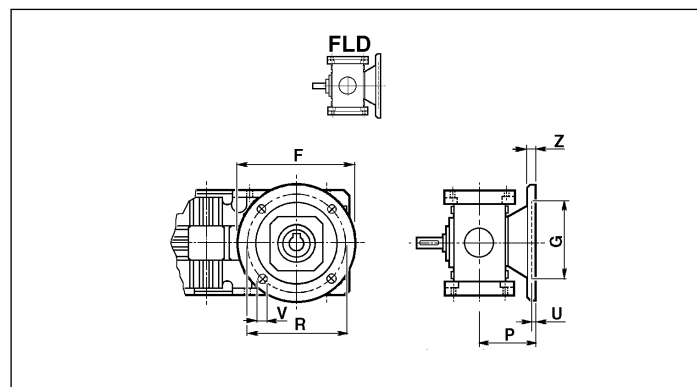
	ZA...A							ZA...B - ZF...B - ZA...C - ZF...C										
	71	90	112	140	180	225		80	100	125	160	200						
A	142	180	224	280	360	450		160	200	250	320	400						
a	102	134	166	209	272.5	344		82	102	127	162.5	204						
a1								106	134	169	217	277.5						
B	112	127	150	175	215	290		127	150	175	215	290						
b	90	104	125	145	180	240		104	125	145	180	240						
C2	115	130	155	180	220	300		130	155	180	220	300						
D2	24	32	42	55	70	100		32	42	55	70	100						
E	206	262	326	407	522.5	654		306	384	479	609.5	766.5						
e	38	52	64	82	110	140		42	52	67	90	115						
F	9	11	13	15	17	21		11	13	15	17	21						
f	M8	M10	M12	M14	M16	M18		M10	M12	M14	M16	M18						
G	122	155	194	244	320	400		135	170	214	280	350						
g	61	77.5	97	122	160	200		67.5	85	107	140	175						
H	71	90	112	140	180	225		80	100	125	160	200						
H1								32	36	43	58	73						
i	125	159.5	199	249	322.5	404		213.5	269	336	429.5	541.5						
M2	27.3	31.3	35.3	43.3	53.8	106.4		35.3	38.3	45.3	53.8	106.4						
N2	8	10	12	16	20	28		10	12	16	20	28						
O	64	82	102	127	162.5	204		146	184	229	289.5	366.5						
O1								194	248	311	391.5	493.5						
Z	9	11	13	15	17	25		11	13	15	17	25						

	ZA...A						ZA...B						ZA...C					
	71	90	112	140	180	225	80	100	125	160	200	80	100	125	160	200		
D1	19	24	28	38	48	60	19	24	28	38	48	14	19	24	28	38		
M1	21.5	27	31	41	51.5	64	21.5	27	31	41	51.5	16	21.5	27	31	41		
N1	6	8	10	14	18	24	6	8	10	14	18	5	6	8	10	14		
S	97.5	115	137.5	160	190	260	105	127.5	150	190	230	95	117.5	140	170	230		
U	57.5	65	77.5	90	110	150	65	77.5	90	110	150	65	77.5	90	110	150		
V	40	50	60	70	80	110	40	50	60	80	80	30	40	50	60	80		
Kg	11.5	18	30.5	52	104	210	18	34	62	114	250	20	38	68	125	275		

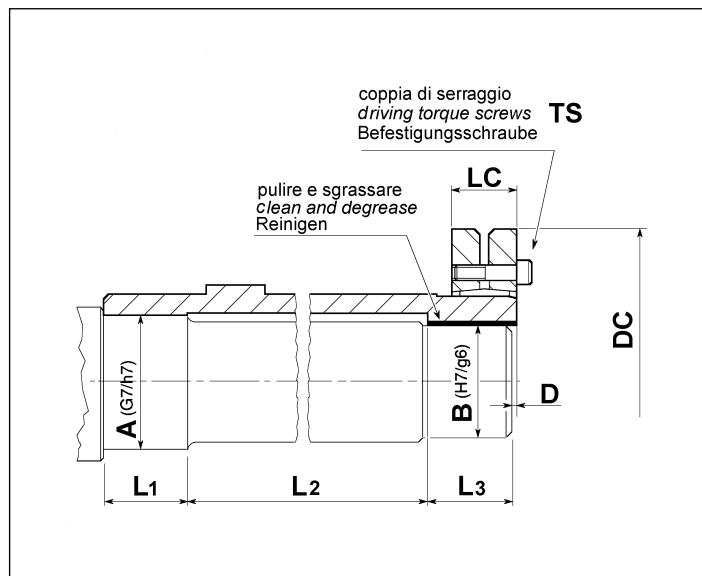
	ZF...B												ZF...C																										
	80			100			125			160			200			80			100			125			160			200											
IEC	63	71	80	71	80	100	80	100	112	100	112	132	100	112	132	160	180	200	63	71	80	63	71	80	71	80	100	80	100	112	100	112	132	100	112	132	160	180	200
Y	140	160	200	160	200	250	200	250	300	250	300	350	300	350	400	350	400	450	140	160	200	140	160	200	160	200	250	200	250	300	250	300	350	300	350	400	350	400	450
R	132	139	160	162	182	192	205	215	236	256	276	306	316	346	346	346	346	346	122	129	150	145	152	173	165	185	205	215	235	256	295	316	348	316	348	348			
Kg	21			39			72			131			280						23			43			78			142			305								

Albero lento / Output shaft / Выходной вал


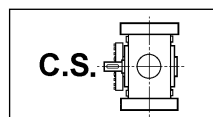
	Z...					
	71A	90A 80B 80C	112A 100B 100C	140A 125B 125C	180A 160B 160C	225A 200B 200C
A	114	129	154	179	219	298
B	5	6	8	10	12	15
C	50	60	80	100	125	180
D_{g6}	24	32	42	55	70	100
d	M8	M8	M10	M10	M12	M18
E	30	40	50	65	80	118
F	115	130	155	180	220	300
G	49	59	79	99	124	178

Flangia uscita / Output flange / Выходной фланец


	Z...				
	71A	90A 80B 80C	112A 100B 100C	140A 125B 125C	180A 160B 160C
F	160	200	250	300	350
G	110	130	180	230	250
R	130	165	215	265	300
P	87	100	125	150	180
U	4	4.5	5	5	6
V	9	11	13	15	17
Z	10	12	16	20	25
Kg	2	3.2	5	8	12.5

Albero lento cavo con calettatore
Hollow output shaft with shrink disc
Полый выходной вал с диском сжатия


	Z					
	71A	90A 80B 80C	112A 100B 100C	140A 125B 125C	180A 160B 160C	225A 200B 200C
A	27	37	47	57	72	102
B	25	35	45	55	70	100
D	2	2	2	2	2	3
DC	60	80	100	115	145	215
LC	22	26	31	31	33	54
L₁	36	39	45	50	60	80
L₂	68	82	100	115	135	200
L₃	36	39	45	50	60	80
TS (Nm)	8	12	12	12	36	72

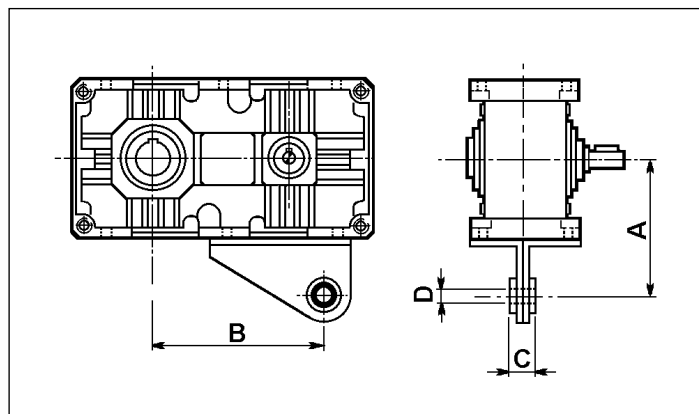
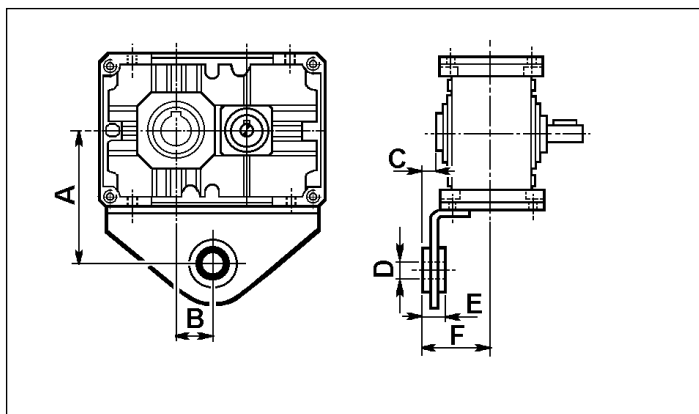




Braccio di rezione

Torque arm

Крутящий момент (рычага)



	Z					
	71A	90A	112A	140A	180A	225A
A	123	145	180	214	270	340
B	32	41	51	63.5	81.25	102
C	12.5	11	15	15.5	20	30
D	20	20	25	25	35	40
E	25	25	30	30	35	45
F	70	77	92.5	105.5	130	180

	Z				
	80B 80C	100B 100C	125B 125C	160B 160C	200B 200C
A	130	160	190	240	300
B	170	214	276	354.5	456.5
C	25	30	30	35	45
D	20	25	25	35	40

Dispositivo antiorario

Backstop device

Ограничитель обратного хода

A richiesta è possibile fornire il riduttore con dispositivo antiritorno; questo permette la rotazione dell'albero lento solo nel senso desiderato.

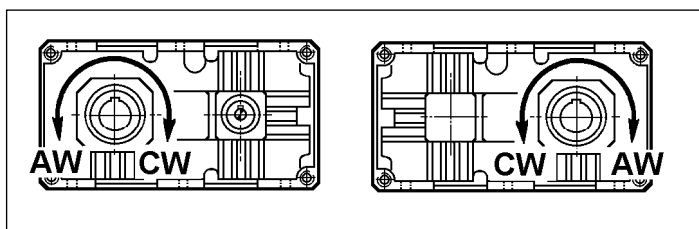
The gear unit can be supplied with backstop device; this ensures that the output shaft only turns in the permitted direction.

Редуктор может быть снабжен ограничителем обратного хода, что обеспечивает вращение выходного вала только в заданном направлении.

All'atto dell'ordine è necessario specificare il senso di rotazione desiderato (orario o antiorario).

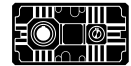
Specify the rotation direction required (clockwise or anti-clockwise) when ordering.

Точно определите желаемое вращательное движение (по часовой или против часовой стрелки).



CW
Rotazione oraria
Clockwise rotation
Вращ. по час. стрелке

AW
Rotazione antioraria
Anti-clockwise rotation
Вращ. против часовой стрелки



3.6 Lubrificazione

I riduttori ad assi paralleli sono forniti predisposti per lubrificazione a olio e muniti dei tappi di carico, livello e scarico olio.

Si raccomanda di precisare sempre la posizione di montaggio desiderata in fase di ordine.

POMPA OLIO

Una pompa per lubrificazione forzata dei cuscinetti superiori è fornita a richiesta sulle grandezze 125, 140, 160, 180, 200 e 225 nella posizione di montaggio VA.

Posizione di montaggio e quantità di lubrificante (litri)

Nelle posizioni di montaggio V1-V3 è previsto un tappo di sfiato con asta di livello.

3.6 Lubrication

The parallel shaft gear units are supplied with standard oil lubrication, and come equipped with filling plugs, level indicators and oil discharge.

It is extremely important that desired mounting position be specified in your order.

OIL PUMP.

A pump for forced lubrication of the upper bearings is supplied on request for sizes 125, 140, 160, 180 and 225 in the VA mounting position.

Mounting positions and lubricant quantity (litres)

In mounting position V1-V3 the vent / filler plug is fitted with dipstick.

3.6 Смазка

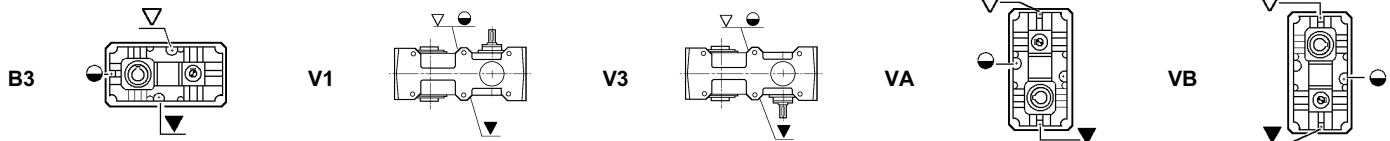
Редукторы поставляются без смазки. Редукторы имеют пробки заливного отверстия и соответствующие пробки сливного отверстия. Все эти элементы должны быть указаны в заказе.

МАСЛЯНЫЙ НАСОС

Для улучшения смазки верхних подшипников редуктор по желанию заказчика может быть снабжен насосом для размеров: 125, 140, 160, 180, 200 и 225 в установочной позиции VA

Количество смазки (литры)

В установочной позиции V1-V3 входные - выходные отверстия снабжены указателем измерительного уровня.



	Z										
	71A	80B 80C	90A	100B 100C	112A	125B 125C	140A	160B 160C	180A	200B 200C	225A
B3	0.6	1.2	1.2	2	2	3.7	3.7	7.1	7.1	13.5	13.5
V1	0.75	1.5	1.5	2.6	2.6	4.8	4.8	9.2	9.2	17.5	17.5
V3	0.75	1.5	1.5	2.6	2.6	4.8	4.8	9.2	9.2	17.5	17.5
VA	0.6	1.2	1.2	2	2	3.7	3.7	7.1	7.1	13.5	13.5
VB	0.7	1.3	1.3	2.2	2.2	4	4	7.8	7.8	14.8	14.8

3.7 Carichi radiali e assiali (N)

Le trasmissioni effettuate tramite pignoni per catena, ruote dentate o pulegge generano delle forze radiali (F_R) sugli alberi dei riduttori. L'entità di tali forze può essere calcolata con la formula:

$$F_R = \frac{K_R \cdot T}{d} \text{ (N)}$$

dove:

- T = Momento torcente (Nm)
- d = Diametro pignone o puleggia (mm)
- K_R = 2000 per pignone per catena
- = 2500 per ruote dentate
- = 3000 per puleggia con cinghie a V

I valori dei carichi radiali e assiali generati dall'applicazione debbono essere sempre minori o uguali a quelli ammissibili indicati nelle tabelle.

3.7 Radial and axial loads (N)

Transmission implemented by means of chain pinions, gears or pulleys generate radial forces (F_R) on the gear unit shafts. The entity of these forces may be calculated using this formula:

$$F_R = \frac{K_R \cdot T}{d} \text{ (N)}$$

where:

- T = torque (Nm)
- d = pinion or pulley diameter (mm)
- K_R = 2000 for chain pinion
- = 2500 for gears
- = 3000 for V-belt pulleys

The value of the radial and axial loads generated by the application must always be less than or equal to admissible values as indicated in the chart.

3.7 Радиальные и осевые нагрузки

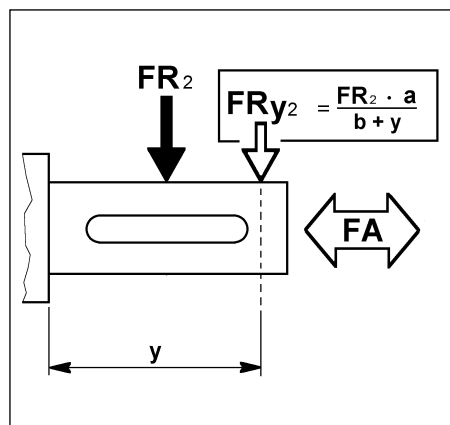
Передачи, осуществляемые с помощью цепных зубчатых колес, шестеренок и блоков шкивов создают радиальную силу на валах редуктора. Значение этой силы можно рассчитать при помощи следующей формулы:

$$F_R = \frac{K_R \cdot T}{d} \text{ (N)}$$

где:

- T = крутящий момент
- d = диаметр ведущего зубчатого колеса или шкива
- K_R = 2000 для цепной передачи,
- = 2500 для шестеренок
- = 3000 для ременной передачи (V-образный ремень)

Значения радиальных и осевых сил при работе редуктора не должны превышать допустимых значений, данных в таблице.





3.7 Carichi radiali e assiali (N)

3.7 Radial and axial loads (N)

3.7 Радиальные и осевые нагрузки (N)

		Z 71A		Z 90A		Z 112A		Z 140A		Z 180A		Z 225A	
		ALBERO ENTRATA / INPUT SHAFT / Входной вал (n ₁ = 1400 rpm)											
in		F _{r1}	F _{a1}	F _{r1}	F _{a1}	F _{r1}	F _{a1}	F _{r1}	F _{a1}	F _{r1}	F _{a1}	F _{r1}	F _{a1}
Tutti / all / alle		630	130	1000	2000	1600	320	2500	500	4000	800	6400	1280
		ALBERO USCITA / OUTPUT SHAFT / Выходной вал											
		a=114.5	b=84.5	a=127.5	b=95.5	a=161.5	b=113.5	a=192	b=132	a=236.5	b=162	a=326	b=221
n ₂ (rpm)		F _{r2}	F _{a2}	F _{r2}	F _{a2}	F _{r2}	F _{a2}	F _{r2}	F _{a2}	F _{r2}	F _{a2}	F _{r2}	F _{a2}
600		2550	510	4000	800	6450	1290	10150	2030	16400	3280	32800	6560
475		2700	540	4250	850	6800	1360	10700	2140	17250	3450	34500	6900
375		2850	570	4500	900	7150	1430	11250	2250	18100	3620	36200	7240

		Z 80B		Z 100B		Z 125B		Z 160B		Z 200B			
		ALBERO ENTRATA / INPUT SHAFT / Входной вал (n ₁ = 1400 rpm)											
in		F _{r1}	F _{a1}	F _{r1}	F _{a1}	F _{r1}	F _{a1}	F _{r1}	F _{a1}	F _{r1}	F _{a1}		
Tutti / all / alle		880	176	1450	290	2200	440	3450	690	4500	400		
		ALBERO USCITA / OUTPUT SHAFT / Выходной вал											
		a=127.5	b=95.5	a=161.5	b=113.5	a=192	b=132	a=236.5	b=162	a=326	b=221		
n ₂ (rpm)		F _{r2}	F _{a2}	F _{r2}	F _{a2}	F _{r2}	F _{a2}	F _{r2}	F _{a2}	F _{r2}	F _{a2}		
300		4750	950	7500	1500	11800	2360	19000	3800	38000	7600		
240		5000	1000	8000	1600	12500	2500	20000	4000	40000	8000		
190		5300	1060	8500	1700	13200	2640	21200	4240	42400	8480		
150		5600	1120	9000	1800	14000	2800	22400	4480	44800	8960		
120		6000	1200	9500	1900	15000	3000	23600	4720	47200	9440		
95		6300	1260	10000	2000	16000	3200	25000	5000	50000	10000		
75		6700	1340	10600	2120	17000	3400	26500	5300	53000	10600		
60		7100	1420	11200	2240	18000	3600	28000	5600				
≤ 50		7500	1500	11800	2360	19000	3800	30000	6000				

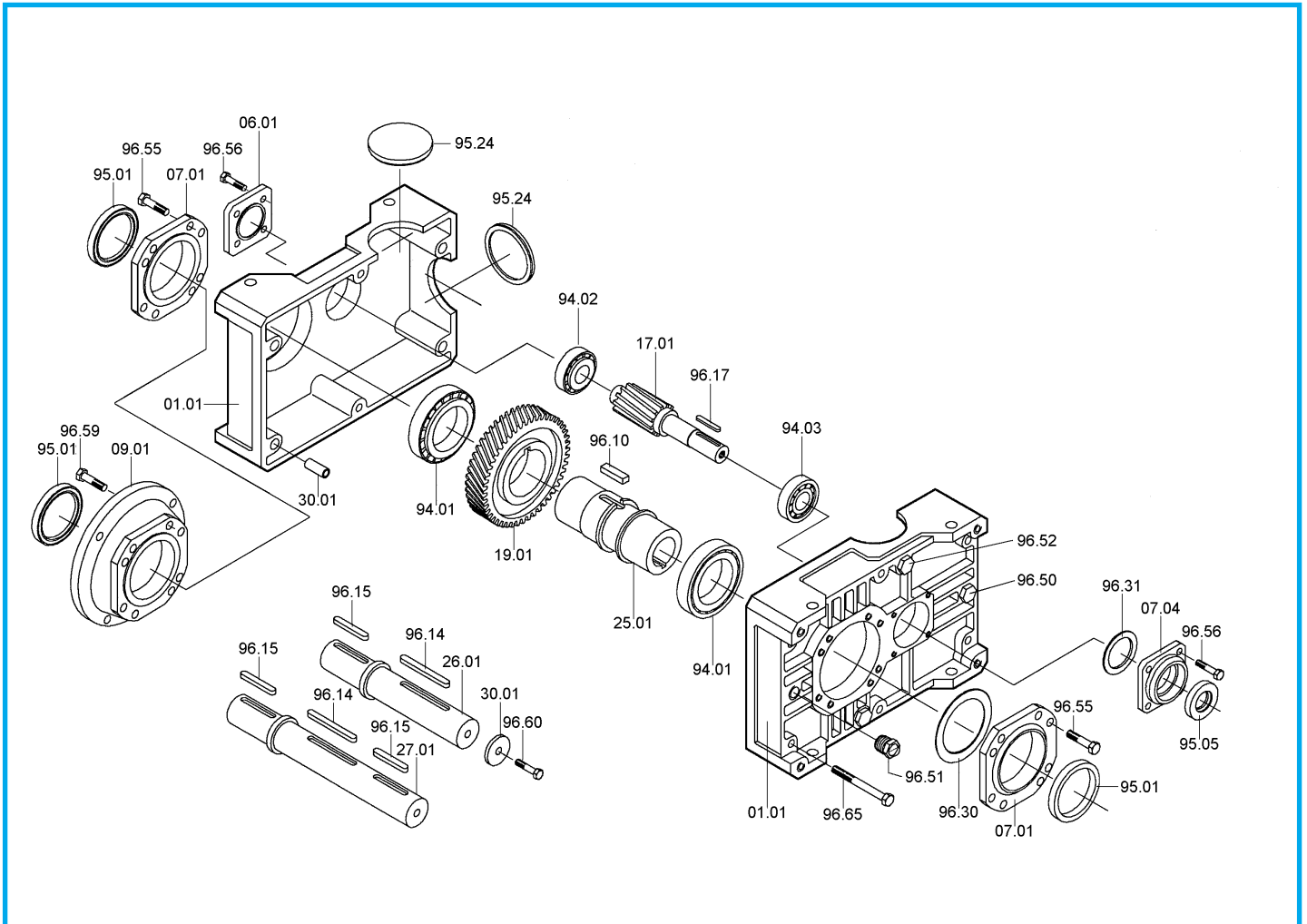
		Z 80C		Z 100C		Z 125C		Z 160C		Z 200C			
		ALBERO ENTRATA / INPUT SHAFT / Входной вал (n ₁ = 1400 rpm)											
in		F _{r1}	F _{a1}	F _{r1}	F _{a1}	F _{r1}	F _{a1}	F _{r1}	F _{a1}	F _{r1}	F _{a1}		
Tutti / all / alle		500	100	630	130	1000	200	1600	320	2500	500		
		ALBERO USCITA / OUTPUT SHAFT / Выходной вал											
		a=127.5	b=95.5	a=161.5	b=113.5	a=192	b=132	a=236.5	b=162	a=326	b=221		
n ₂ (rpm)		F _{r2}	F _{a2}	F _{r2}	F _{a2}	F _{r2}	F _{a2}	F _{r2}	F _{a2}	F _{r2}	F _{a2}		
≤ 60		7500	1500	11800	2360	19000	3800	30000	6000	53000	10600		

I carichi radiali indicati nelle tabelle si intendono applicati a metà della sporgenza dell'albero e sono riferiti ai riduttori operanti con fattore di servizio 1.

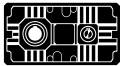
The radial loads indicated in the chart are considered to be applied to the half-way point of the projection (a) of the shaft, and refer to gear units operating with service factor 1.

Радиальные нагрузки, отраженные в таблице, рассчитаны на то, что сила будет приложена в средней точке проекции вала и относятся к редукторам, работающим с сервисным коэффициентом 1

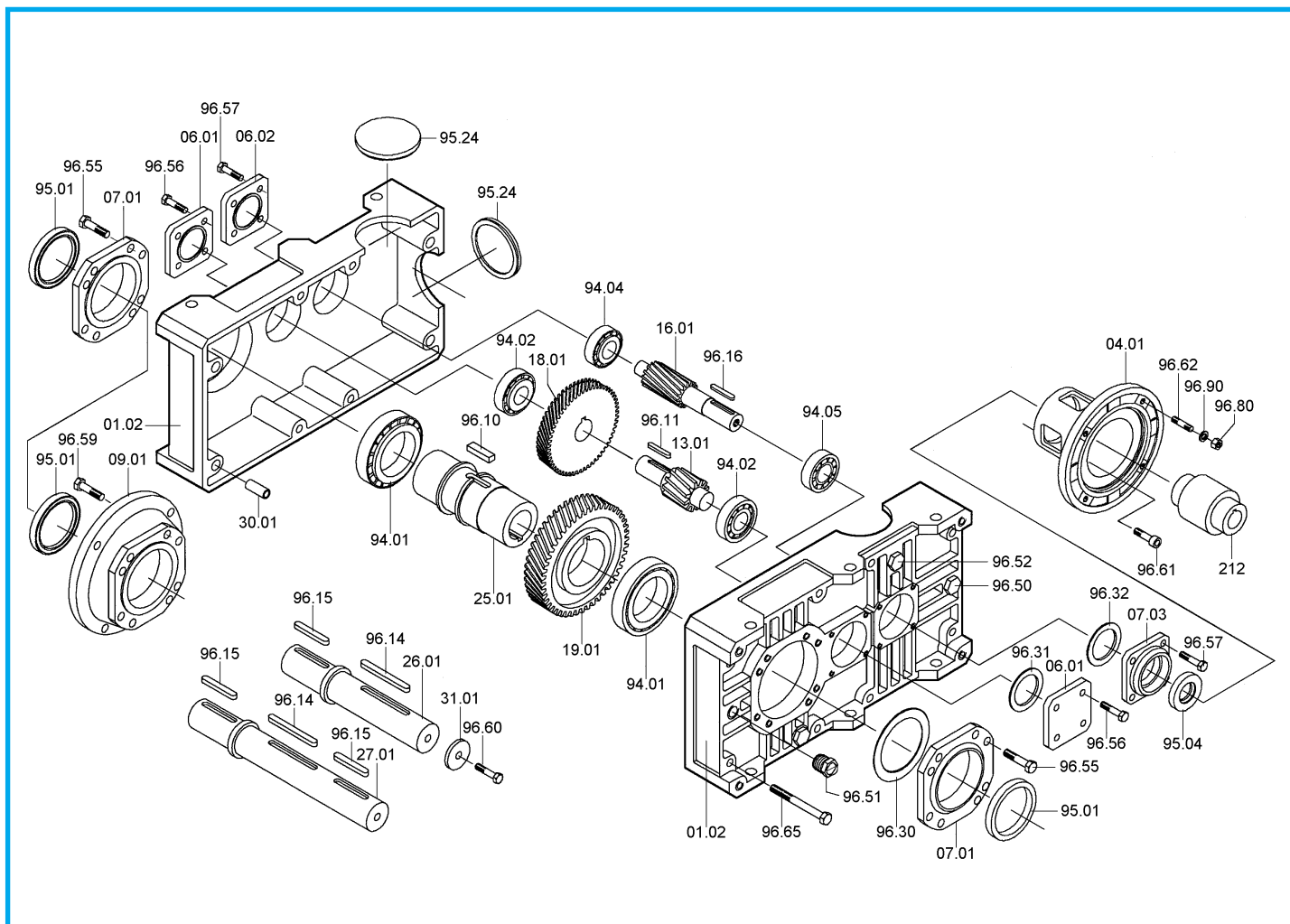
ZA..A



ZA	Cuscinetti / Bearings / Подшипники			Anelli di tenuta / Oilseals / Сальники	
	94.01	94.02	94.03	95.01	95.05
71A	32008 40/68/19	30302 15/42/14.25	32004 20/42/15	40/56/8	20/35/7
90A	32010 50/80/20	30204 20/47/15.25	32005 25/47/15	50/65/8	25/47/7
112A	32012 60/95/23	30305 25/62/18.25	30206 30/62/17.25	60/80/10	30/52/7
140A	32015 75/115/25	32206 30/62/21.25	32008 40/68/19	75/95/10	40/56/8
180A	32019 95/145/32	30307 35/80/22.75	32010 50/80/20	95/125/12	50/65/8
225A	32026 130/200/45	31310 50/110/29.25	33113 65/110/34	130/160/14	65/80/10

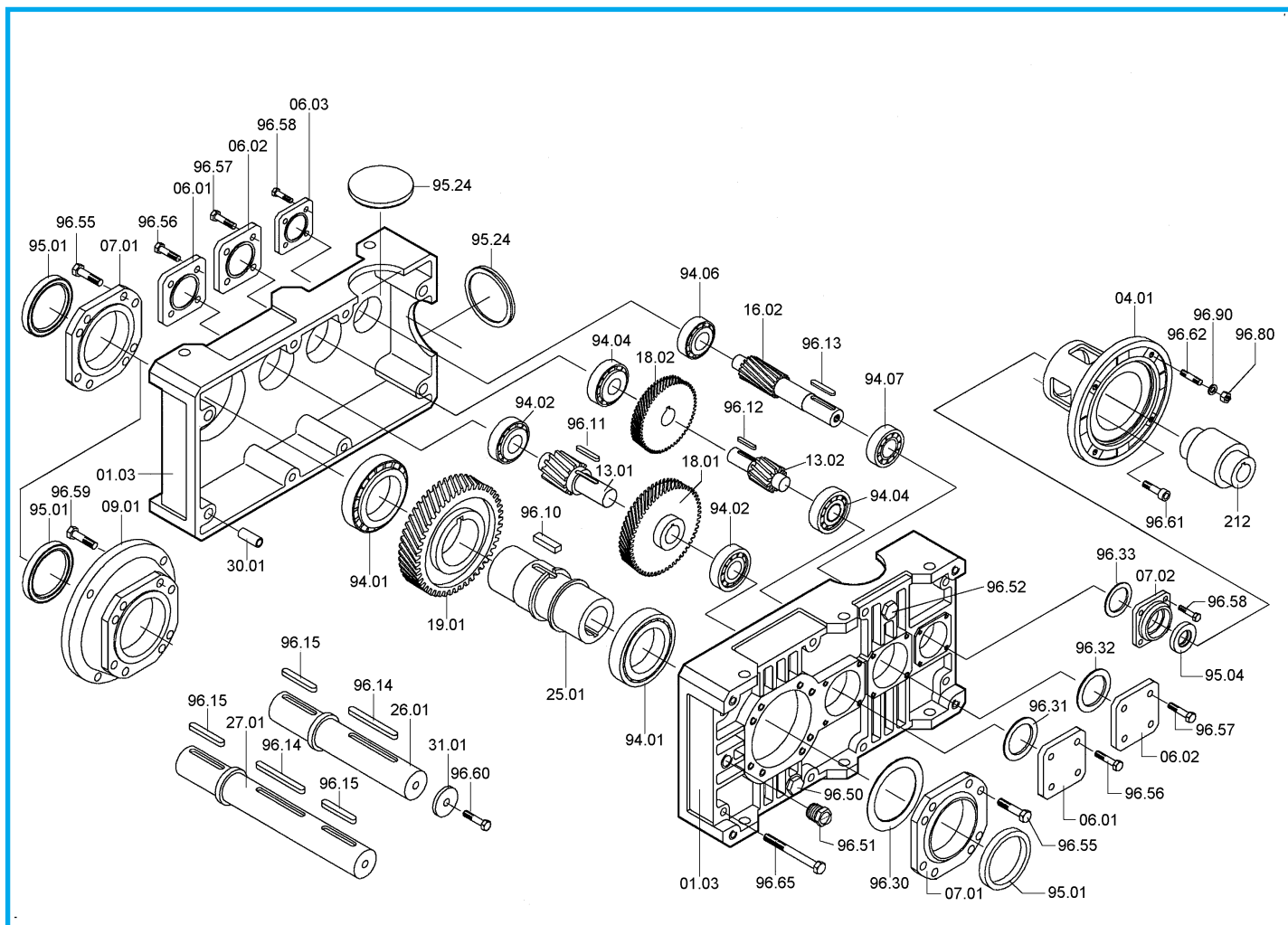


ZA..B - ZF..B

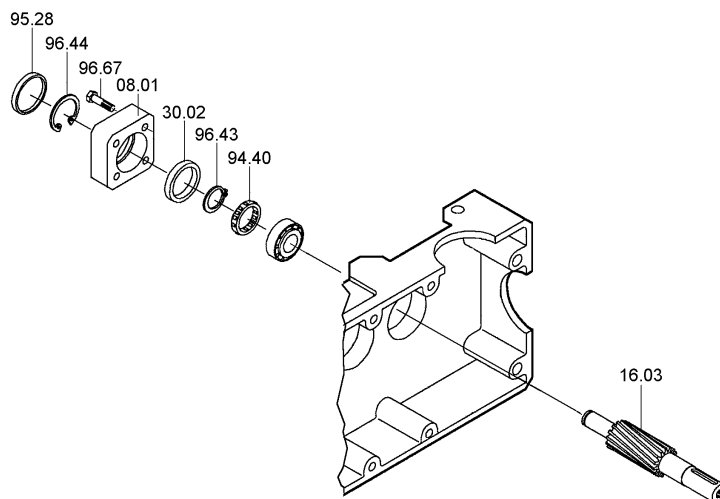


ZA - ZF	Cuscinetti / Bearings / Подшипники				Anelli tenuta / Oilseals / Сальники	
	94.01	94.02	94.04	94.05	95.01	95.04
80B	32010 50/80/20	30204 20/47/15.25	30302 15/42/14.25	32004 20/42/15	50/65/8	20/40/7
100B	32012 60/95/23	30305 25/62/18.25	30204 20/47/15.25	32005 25/47/15	60/80/10	25/47/7
125B	32015 75/115/25	32206 30/62/21.25	30305 25/62/18.25	30206 30/62/17.25	75/95/10	30/52/7
160B	32019 95/145/32	32207 35/72/24.25	32206 30/62/21.25	32008 40/68/19	95/125/12	40/56/8
200B	32026 130/200/45	31310 50/110/29.25	30307 35/80/22.75	32010 50/80/20	130/160/14	50/65/8

ZA..C - ZF..C



ZA - ZF	Cuscinetti / Bearings / Подшипники					Oilseals / Сальники	
	94.01	94.02	94.04	94.06	94.07	95.01	95.04
80C	32010 50/80/20	30204 20/47/15.25	30302 15/42/14.25	6301 12/37/12	6302 15/42/13	50/65/8	15/35/7
100C	32012 60/95/23	30305 25/62/18.25	30204 20/47/15.25	30302 15/42/14.25	32004 20/42/15	60/80/10	20/47/7
125C	32015 75/115/25	32206 30/62/21.25	30305 25/62/18.25	30204 20/47/15.25	32005 25/47/15	75/95/10	25/47/7
160C	32019 95/145/32	32207 35/72/24.25	32206 30/62/21.25	30305 25/62/18.25	30206 30/62/17.25	95/125/12	30/52/7
200C	32026 130/200/45	31310 50/110/29.25	30307 35/80/22.75	32206 30/62/21.25	32008 40/68/19	130/160/14	40/56/8

**ZA..B - ZF..B - ZA..C - ZF..C**Dispositivo antiritorno - Backstop device - **Ограничитель обратного хода**

Ved bestilling af reservedele bedes De venligst opgive dele nummer, kode nummer (2), fremstillingsdato (1) og byggeform (3). Venligst afstem med den eksploderede tegning samt evt. typeskilt.

When you need to order a spare part, you must always specify the detail number (look at technical drawing), manufacture date (1), code number (2) and variable (3) (look at data plate).

При заказе запасных частей укажите номер детали (смотрите технический чертёж), дату изготовления (1), кодовый номер (2) и вариант изготовления (смотрите на данные ниже).

TIPO	TYPE	RAP.	RATIO
		DATA 1	DATE
CODICE N° 2	CODE N°		3
TRAMEC BOLOGNA ITALY			

TIPO	TYPE	RAP.	RATIO
		DATA 1	DATE
CODICE N° 2	CODE N°		3
TRAMEC BOLOGNA ITALY			

TIPO	TYPE	RAP.	RATIO
		DATA 1	DATE
CODICE N° 2	CODE N°		3
TRAMEC BOLOGNA ITALY			



4.0	RIDUTTORI PENDOLARI	SHAFT-MOUNTED GEARBOX	Редуктор с креплен. на валу	
4.1	Caratteristiche	<i>Characteristics</i>	Характеристики	32
4.2	Designazione	<i>Designation</i>	Схемы редукторов	32
4.3	Dati tecnici	<i>Technical data</i>	Технические данные	33
4.4	Dimensioni	<i>Dimensions</i>	Размеры	34
4.5	Accessori	<i>Accessories</i>	Вспомогательные устройства	35
4.6	Lubrificazione	<i>Lubrication</i>	Смазка	36
4.7	Carichi radiali e assiali	<i>Radial and axial loads</i>	Радиальные и осевые нагрузки	36
4.8	Lista parti di ricambio	<i>Spare parts list</i>	Список запчастей	37



4.1 Caratteristiche

- Costruiti in 6 grandezze ad una riduzione e in 6 grandezze a due riduzioni.
- Sono previsti due tipi di entrata: una con albero entrata sporgente e una con predisposizione attacco motore compatta per l'accoppiamento a motori elettrici flangiati IEC.
- Il corpo riduttore in ghisa meccanica abbondantemente nervato all'interno e all'esterno per garantire la rigidità possiede un'unica camera di lubrificazione garantisce una maggiore dissipazione termica e una migliore lubrificazione di tutti gli organi interni.
- Gli ingranaggi cilindrici, a dentatura elicoidale, sono costruiti in acciaio 16CrNi4 o 18NiCrMo5 UNI7846 cementati e temprati. Il primo stadio è rettificato.
- L'albero lento cavo di serie in acciaio costruito con fori di vari diametri, la possibilità di montare una flangia uscita sul fianco opposto all'albero entrata, l'ancoraggio tramite un tenditore o un braccetto di reazione e la predisposizione per il montaggio del dispositivo anti-ritorno esaltano le prestazioni di questi riduttori facilitandone l'installazione in molteplici applicazioni.

4.1 Characteristics

Built in 6 sizes with a single reducer and in 6 sizes with two reducer gearing.

Two input types are available : with projecting input shaft or standard to accept IEC flanged motors.

Gear unit body in engineering cast iron, ribbed internally and externally to guarantee rigidity and machined on all surfaces for easy positioning. The single lubrication chamber guarantees improved heat dissipation and better lubrication of all the internal components.

The helical spur gears are built in 16CrNi4 or 18NiCrMo5 UNI7846 quench-hardened steel, case-hardened and ground.

The standard hollow steel output shaft available with various hole diameters, as well as the option of mounting an output flange on the side opposite the input shaft, anchoring by means of a tensioner assembly or torque arm and the pre-engineered backstop coupling make these gear units extremely efficient while facilitating installation in multiple applications.

4.1 Характеристики

• Изготавливаются 6 размеров с единичной кратностью и 6 размеров с двойной кратностью.

• Возможны 2 типа соединения редуктора с приводом: с составным входным валом или стандартным для IEC фланцевых моторов.

• На картере редуктора, отлитого из чугуна, выполняют внутреннее или внешнее оребрение с целью повышения жесткости картера. Общая смазочная ванна гарантирует хорошие теплоотдачу и смазывание всех внутренних трущихся деталей редуктора.



• Косозубые и цилиндрические прямозубые шестерни изготовлены из закаленной стали (16CrNi4 или 18NiCrMo5 UNI7846).

• Стандартный полый стальной выходной вал (может быть выполнен с различными диаметрами отверстий), также как и выбор установки выходного фланца на противоположной стороне от входного вала, закрепленного при помощи натяжного агрегата или кронштейна крутящего момента и ограничителя обратного хода, облегчают установку и эксплуатацию редуктора.

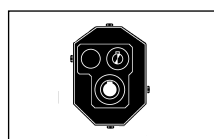
4.2 Designazione

4.2 Designation

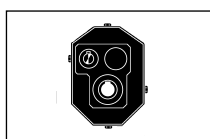
4.2 Схемы редукторов

Macchina Machine Редуктор	Tipo di entrata Input type Входной тип	Grandezza Size Размер	Diametro albero lento Output shaft diameter Диаметр выходного вала	Rotismo Gearing Зубчатая передача	Rapporto di riduzione Ratio Коэффициент	Predisposizione attacco motore Motor mounting facility Установка мотора	Posizione di montaggio Mounting position Уст. позиция	Antirritorno Back-stop device Огр. заднего хода	
P	A	100	/	45	B	10/1	P.A.M.	VA	CW
Riduttore pendolare Shaft-mounted gearbox Редуктор с крепл. на валу	 A  C	80 100 125 160 200	D2 (4.4)	A 1 rid. 1 red. 1 Stufen B 2 rid. 2 red. 2 Stufen	in = .../1 4 63	63 180	P1 P2 P3 P4 VA VB	CW Rotaz. oraria clockwise rotation Вращ. по часовой стр. AW Rotaz. antior. anti-clockwise rotation Вращение против час. стрелки	

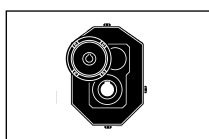
(solo/only/nur
PA..B)



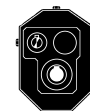
PA..A



PA..B



PC..B



P	n ₁ = 1400			PC				PA	
	in	ir	n ₂ rpm	T ₂ Nm	P1 kW	FS'	IEC	T _{2M} Nm	P kW
63A	5	5.09	275					190	5.6
	6.3	6.10	230					180	4.5
	8	7.89	177					170	3.3
63B	10	10.35	135	121	1.8	1.9	63 71 80 90	230	3.4
	12.5	13.18	106	154	1.8	1.6		240	2.8
	16	15.79	89	184	1.8	1.4		250	2.4
	20	20.33	69	237	1.8	1.1		260	2.0
	25	25.88	54	252	1.5	1.1		270	1.6
	31.5	31.01	45	221	1.1	1.3		280	1.4
	40	40.10	35	195	0.75	1.4		270	1.0
80A	5	5.09	275					380	11.3
	6.3	6.10	230					360	8.9
	8	7.89	177					340	6.5
80B	10	10.20	137	264	4	1.7	71 80 90 100 112	460	7.0
	12.5	12.98	108	337	4	1.4		480	5.7
	16	15.56	90	403	4	1.2		500	5.0
	20	20.36	69	528	4	1.0		520	3.9
	25	24.40	57	474	3	1.1		540	3.4
	31.5	31.05	45	443	2.2	1.3		560	2.8
	40	37.21	38	434	1.8	1.2		540	2.2
	50	48.12	29	468	1.5	1.1		520	1.7
	63	62.23	22	444	1.1	1.1		500	1.2
100A	5	5.09	275					760	22.6
	6.3	6.10	230					720	17.8
	8	7.89	177					680	13.0
100B	10	10.20	137	595	9	1.5	80 90 100 112 132	920	13.9
	12.5	12.98	108	757	9	1.3		960	11.4
	16	15.56	90	907	9	1.1		1000	9.9
	20	20.36	69	990	7.5	1.1		1040	7.9
	25	24.40	57	870	5.5	1.2		1080	6.8
	31.5	31.05	45	1107	5.5	1.0		1120	5.6
	40	37.21	38	965	4	1.1		1080	4.5
	50	48.12	29	936	3	1.1		1040	3.3
	63	62.23	22	887	2.2	1.1		1000	2.5

P	n ₁ = 1400			PC				PA	
	in	ir	n ₂ rpm	T ₂ Nm	P1 kW	FS'	IEC	T _{2M} Nm	P kW
125A	5	5.09	275					1520	45.1
	6.3	6.10	230					1440	35.7
	8	7.89	177					1360	26.1
125B	10	10.20	137	1454	22	1.3	80 90 100 112 132 160 180	1840	27.8
	12.5	12.98	108	1851	22	1.0		1920	22.8
	16	15.56	90	1865	18.5	1.1		2000	19.8
	20	20.36	69	1979	15	1.1		2080	15.8
	25	24.40	57	1739	11	1.2		2160	13.7
	31.5	31.05	45	2214	11	1.0		2240	11.1
	40	37.21	38	1809	7.5	1.2		2160	9.0
	50	48.12	29	1715	5.5	1.2		2080	6.7
	63	62.23	22	1613	4	1.2		2000	5.0
160A	5	5.09	275					3040	90.2
	6.3	6.10	230					2880	71.4
	8	7.89	177					2720	52.1
160B	10	10.20	137					3680	55.7
	12.5	12.98	108					3840	45.6
	16	15.56	90					4000	39.7
	20	20.36	69					4160	31.5
	25	24.40	57					4320	27.3
	31.5	31.05	45					4480	22.3
	40	37.21	38					4320	17.9
	50	48.12	29					4160	13.3
	63	62.23	22					4000	9.9
200A	4	3.92	357					6400	247
	5	4.82	291					6080	191
	6.3	5.90	237					5760	148
200B	8	8.33	168					7040	130.4
	10	10.00	140					7360	113.5
	12.5	12.29	114					7680	96.5
	16	16.63	84					8000	74.2
	20	19.97	70					8320	64.3
	25	24.53	57					8640	54.4
	31.5	30.04	47					8960	46.0



4.4 Dimensioni

4.4 Dimensions

4.4 Размеры

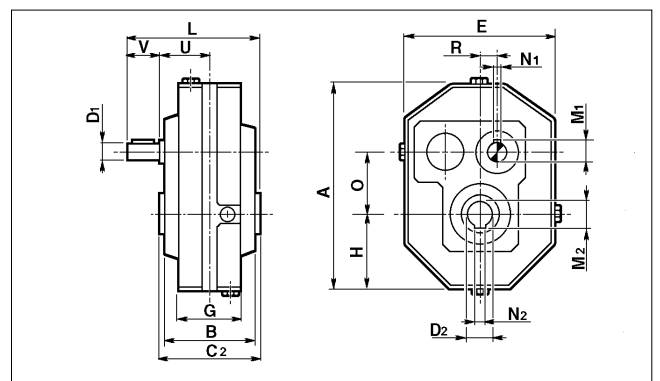
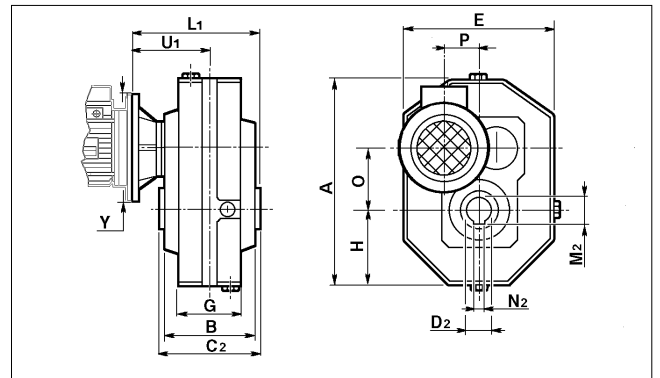
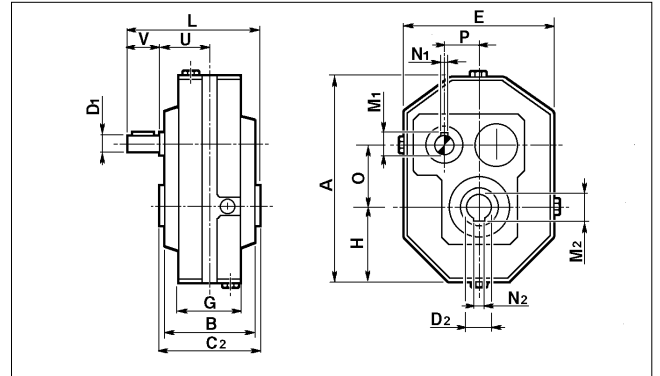
PA...A - PA...B - PC...B													
	63		80		100		125		160		200		
A	194		266		331		405		510		650		
B	97		120		143		164		196		270		
C2	101		130		155		180		220		300		
D2	25	28	30	30	35	38	40	45	50	55	60	70	100
M2	28.3	31.3	33.3	33.3	38.3	41.3	43.3	48.8	54.3	59.3	64.4	74.9	106.4
N2	8	8	8	8	10	10	12	14	14	16	18	20	28
E	140		196		242		293		367		460		
G	68		82		100		118		146		200		
H	70		98		121		146.5		183.5		230		
O	61.5		79.5		99.5		123.5		157		197		
P	30.3		43.9		59.6		72.4		85.9		109.5		
R	17.7		20.1		22.4		29.6		41.9		53		

PA...A						
D1	19	24	28	38	48	60
M1	21.5	27	31	41	51.5	64
N1	6	8	8	10	14	18
V	40	50	60	70	80	110
L	148	180	215	250	300	412
U	57.5	65	77.5	90	110	152
Kg	10	16	28	52	108	234

PA...B						
D1	14	19	24	28	38	48
M1	16	21.5	27	31	41	51.5
N1	5	6	8	8	10	14
V	30	40	50	60	80	80
L	138	170	205	240	300	380
U	57.5	65	77.5	90	110	150
Kg	12	18	34	58	120	258

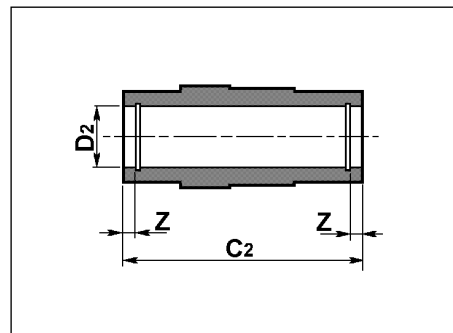
PC...B						
	63			80		
IEC	63	71	80/90	71	80/90	100/112
Y	140	160	200	160	200	250
L1	131	148	168	173	193	203
U1	80.5	97.5	117.5	108	128	138

PC...B							
	100			125			
IEC	80/90	100	132	80	100	132	160
Y	200	250	300	200	250	300	350
L1	221	231	253	236	246	268	298
U1	143.5	153.5	175.5	146	156	178	208

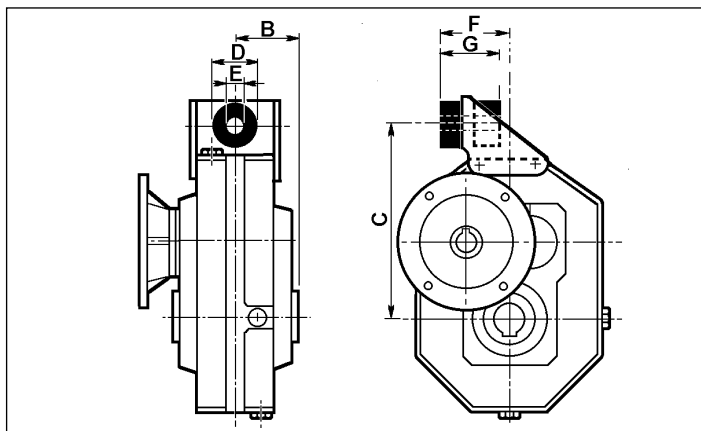


Albero lento cavo / Hollow output shaft / Полный выходной вал

PA...A - PA...B - PC...B																		
	63			80			100			125			160			200		
C2	101			130			155			180			220			300		
D2	25	28	30	30	35	38	40	45	50	55	60	70	100					
Z	7.3	7.3	7.3	8.5	8.5	8.5	10.8	10.8	12	12	15.5	15.5	20					

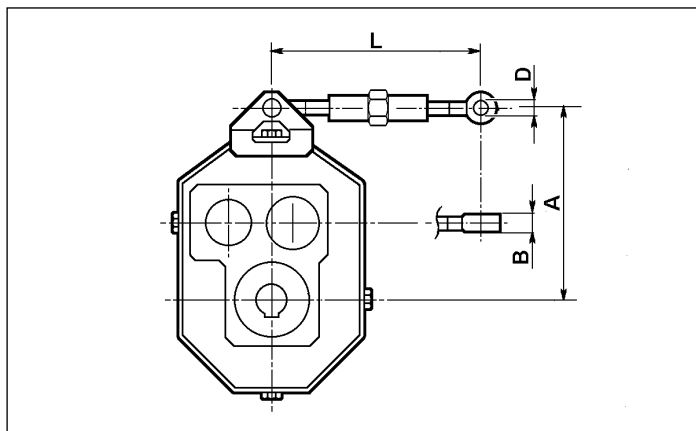


Braccio di reazione
Torque arm
Кронштейн крутящего момента



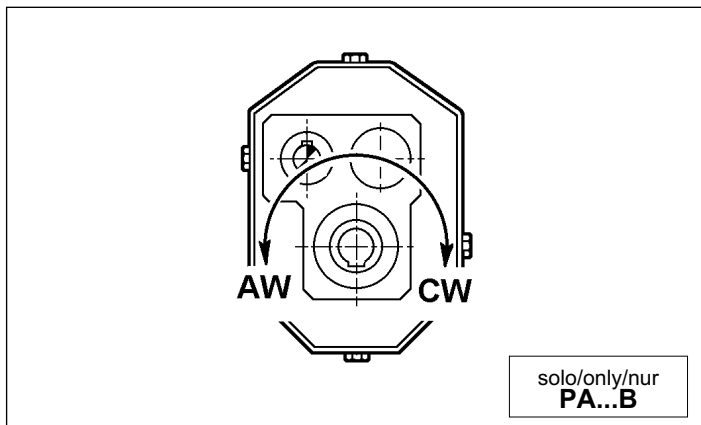
	PC...B			
	63	80	100	125
B	50.5	65	77.5	90
C	150	200	250	308
D	40	40	60	60
E	12.5	12.5	21	21
F	64.5	78	101	116
G	53	55	85	86

Tenditore
Tensioner assembly
Натяжное устройство



	PA..A - PA..B					
	63	80	100	125	160	200
A	151	199	244.5	314	393	477
B	8	10	12	14	16	22
D	8	10	12	14	16	18
Lmax.	264	264	266	270	272	300
Lmin.	206	204	218	214	222	240

Dispositivo antiritorno
Backstop device
Ограничитель обратного хода



CW Rotazione oraria
Clockwise rotation
вращение по час стрелки

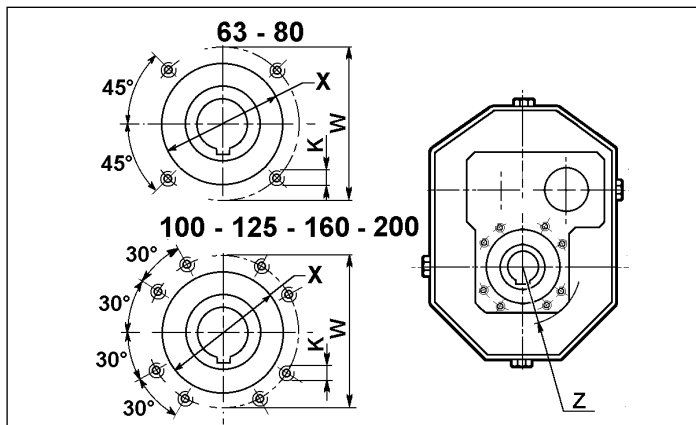
AW Rotazione antioraria
Anti-clockwise rotation
вращ. против час. стрелки

A richiesta è possibile fornire il riduttore con dispositivo antiritorno, questo permette la rotazione dell'albero lento solo nel senso desiderato.
COMUNICARE IL SENSO DI ROTAZIONE DESIDERATO.

Upon request the gearbox can be equipped with a backstop device which permits the rotation of the output shaft only in the required direction.
THE DIRECTION OF ROTATION SHOULD BE INDICATED WHEN ORDERING.

По желанию заказчика редуктор может быть снабжен ограничителем заднего хода с вращением выходного вала только в заданном заказчиком направлении.

Predisposizione per flangia uscita
Pre-engineered coupling for output flange
Соединение для выходного фланца



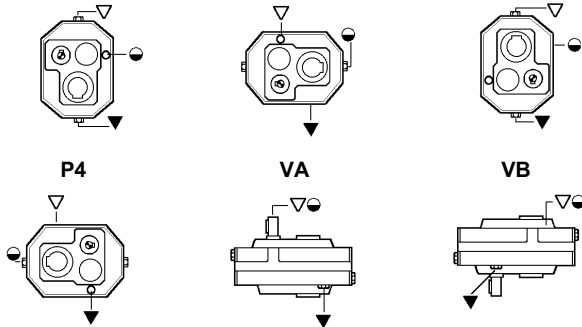
	PA...A - PA...B - PC...B					
	63	80	100	125	160	200
K	M6 x 12	M10 x 15	M8 x 12	M10 x 15	M12 x 20	M14 x 25
W	80	105	122	145	186	260
Z	100	129	145	180	220	300
X	62 x 2	80 x 2	100 x 2	120 x 2	135 x 2	160 x 3



4.6 Lubrificazione

I riduttori pendolari sono forniti predisposti per lubrificazione a olio e muniti dei tappi di carico, livello e scarico olio. Si raccomanda di precisare sempre la posizione di montaggio desiderata in fase di ordine.

Posizione di montaggio e quantità di lubrificante (litri)



4.6 Lubrication

The shaft mounted gearboxes are supplied with standard oil lubrication, and come equipped with filling plugs, level indicators and oil discharge. It is extremely important that desired mounting position be specified in your order.

Mounting positions and lubricant quantity (litres)

4.6 Смазка

Редукторы поставляются без смазки. Редукторы имеют пробки заливного отверстия и соответствующие пробки сливного отверстия. Все эти элементы должны быть указаны в заказе.

Количество смазки (литры)

	P					
	63A 63B	80A 80B	100A 100B	125A 125B	160A 160B	200A 200B
P1	0.55	1.1	2.2	4.4	8.8	17.6
P2	0.45	0.9	1.8	3.6	7.2	14.4
P3	0.55	1.1	2.2	4.4	8.8	17.6
P4	0.45	0.9	1.8	3.6	7.2	14.4
VA	0.7	1.4	2.8	5.6	11.2	22.4
VB	0.7	1.4	2.8	5.6	11.2	22.4

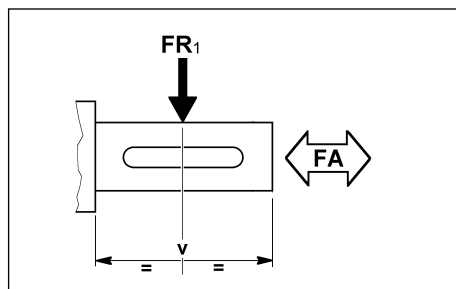
4.7 Carichi radiali e assiali (N)

Le trasmissioni effettuate tramite pignoni per catena, ruote dentate o pulegge generano delle forze radiali (F_R) sugli alberi dei riduttori. L'entità di tali forze può essere calcolata con la formula:

$$F_R = \frac{K_R \cdot T}{d} \text{ (N)}$$

dove:
 T = Momento torcente (Nm)
 d = Diametro pignone o puleggia (mm)
 K_R = 2000 per pignone per catena
 = 2500 per ruote dentate
 = 3000 per puleggia con cinghie a V

I valori dei carichi radiali e assiali generati dall'applicazione debbono essere sempre minori o uguali a quelli ammissibili indicati nelle tabelle.



I carichi radiali indicati nelle tabelle si intendono applicati a metà della sporgenza dell'albero e sono riferiti ai riduttori operanti con fattore di servizio 1.

The radial loads indicated in the chart are considered to be applied to the half-way point of the projection (a) of the shaft, and refer to gear units operating with service factor 1.

Радиальные нагрузки, отраженные в таблице, рассчитаны на то, что сила будет приложена в средней точке проекции вала и относятся к редукторам, работающим с сервисным коэффициентом 1

4.7 Radial and axial loads (N)

Transmissions implemented by means of chain pinions, gears or pulleys generate radial forces (F_R) on the gear unit shafts. The entity of these forces may be calculated using this formula:

$$F_R = \frac{K_R \cdot T}{d} \text{ (N)}$$

where:
 T = torque (Nm)
 d = pinion or pulley diameter (mm)
 K_R = 2000 for chain pinion
 = 2500 for gears
 = 3000 for V-belt pulleys

The value of the radial and axial loads generated by the application must always be less than or equal to admissible values as indicated in the chart.

4.7 Радиальные и осевые нагрузки

Передачи, осуществляемые с помощью цепных зубчатых колес, шестеренок и блоков шкивов создают радиальную силу на валах редуктора. Значение этой силы можно рассчитать при помощи следующей формулы:

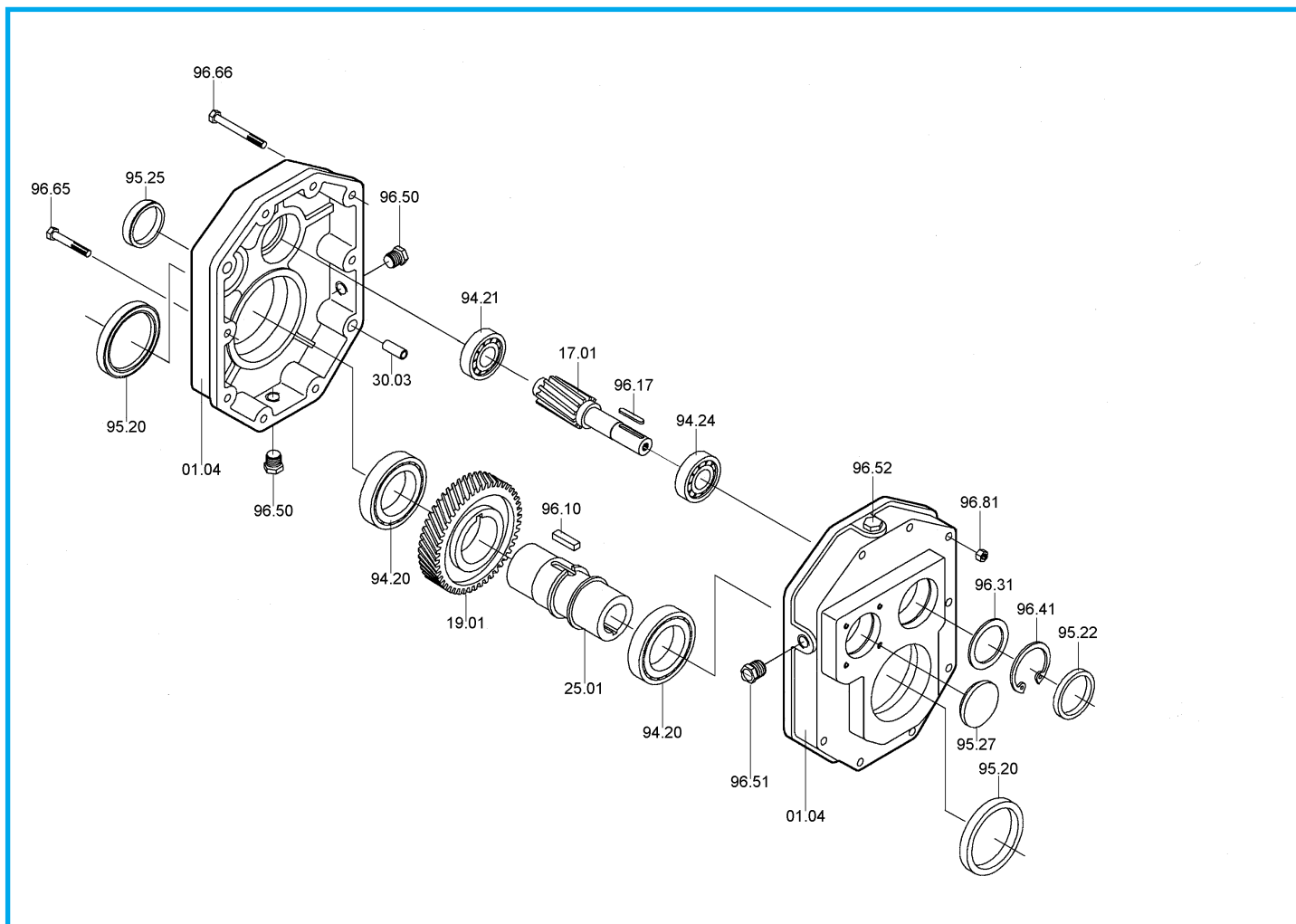
$$F_R = \frac{K_R \cdot T}{d} \text{ (N)}$$

где:
 T = крутящий момент
 d = диаметр ведущего зубчатого колеса или шкива
 K_R = 2000 для цепной передачи,
 = 2500 для шестеренок
 = 3000 для ременной передачи (V-образный ремень)

Значения радиальных и осевых сил при работе редуктора не должны превышать допустимых значений, данных в таблице.

	P													
	63B	63A 80B	80A 100B	100A 125B	125A 160B	160A 200B	200A							
ALBERO VELOCE / INPUT SHAFT / Входной вал														
n_1 rpm	F_{r1}	F_{a1}	F_{r1}	F_{a1}	F_{r1}	F_{a1}	F_{r1}	F_{a1}	F_{r1}	F_{a1}	F_{r1}	F_{a1}	F_{r1}	F_{a1}
1400	500	100	800	160	1250	250	2000	400	3150	630	5000	1000	8000	1600
900	580	120	920	180	1450	290	2300	460	3650	730	5750	1150	9100	1820
700	630	130	1000	200	1600	320	2500	500	4000	800	6300	1260	10000	2000
500	710	140	1120	220	1800	360	2800	560	4500	900	7100	1420	11200	2240
300	820	160	1320	260	2100	420	3300	660	5200	1040	8250	1650	13200	2640

PA..A



PA	Cuscinetti / Bearings / Подшипники			Anelli di tenuta / Oilseals / Сальники	
	94.20	94.21	94.24	95.20	95.22
63A	6008 40/68/15	6302 15/42/13	6004 20/42/12	40/62/7	20/35/7
80A	6210 50/90/20	6304 20/52/15	6205 25/52/15	50/80/10	25/52/7
100A	6212 60/110/22	6305 25/62/17	6206 30/62/16	60/100/13	30/62/7
125A	6215 75/130/25	6306 30/72/19	6208 40/80/18	75/120/12	40/80/10
160A	6219 95/170/32	6307 35/80/21	6210 50/90/20	95/136/13	50/90/10
200A	6226 130/230/40	6310 50/110/27	6213 65/120/23	130/160/14	65/120/13

In fase di ordine delle parti di ricambio, specificare sempre n° particolare (vedi disegno esplosivo), data (1), n° codice (2) e n° variante (3) (vedi targhetta).

When you need to order a spare part, you must always specify the detail number (look at technical drawing), manufacture date (1), code number (2) and variable (3) (look at data plate).

При заказе запасных частей укажите номер детали (смотрите технический чертёж), дату изготовления (1), кодировый номер (2) и вариант изготовления (смотрите на данные ниже).

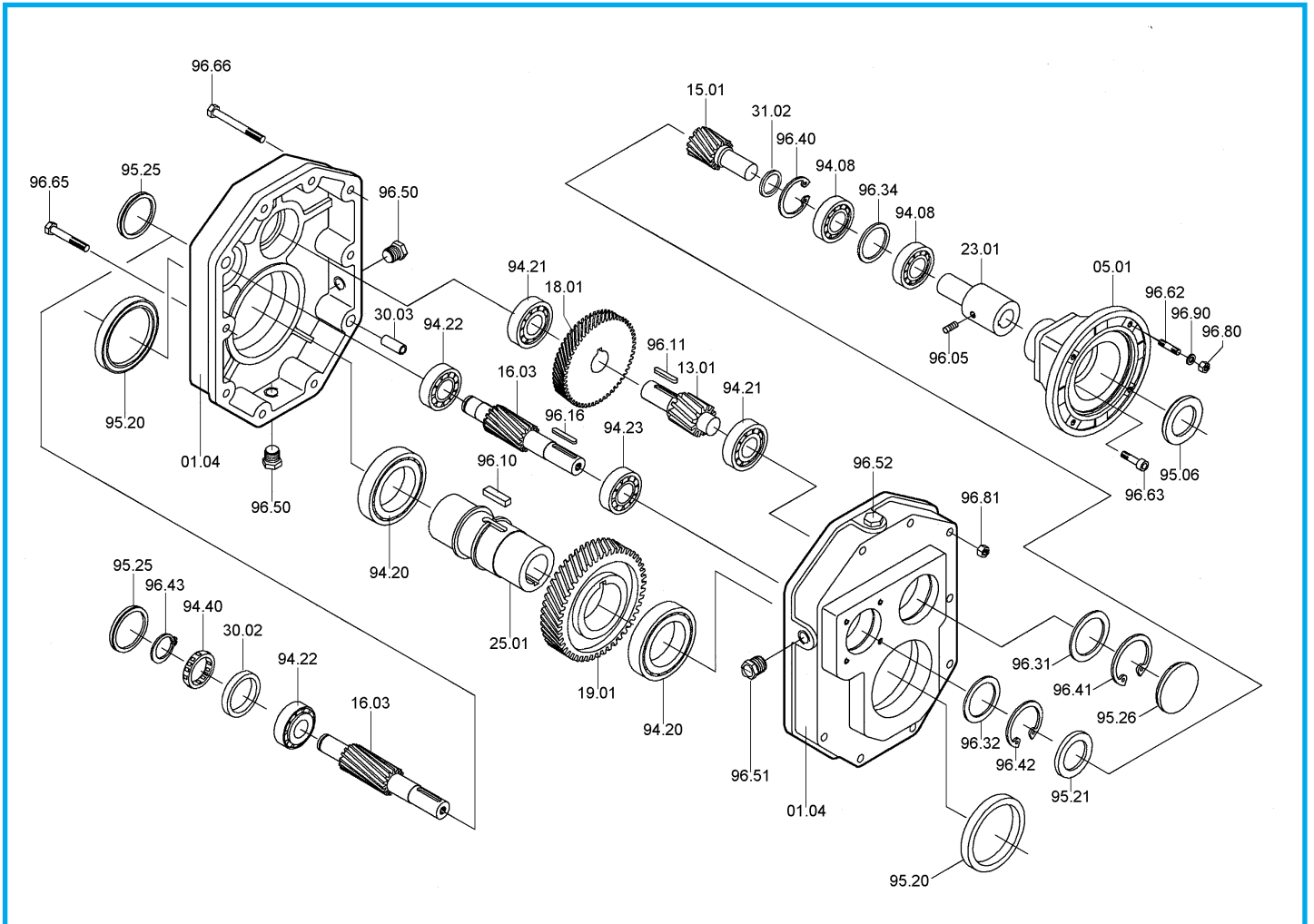
TIPO	TYPE	RAP.	RATIO
		DATA	1 DATE
CODICE N°	2	CODICE N°	3
TRAMEC BOLOGNA ITALY			

TIPO	TYPE	RAP.	RATIO
		DATA	1 DATE
CODICE N°	2	CODICE N°	3
TRAMEC BOLOGNA ITALY			

TIPO	TYPE	RAP.	RATIO
		DATA	1 DATE
CODICE N°	2	CODICE N°	3
TRAMEC BOLOGNA ITALY			



PA..B - PC..B



PA - PC	Cuscinetti / Bearings / Подшипники					Anelli di tenuta / Oilseals / Сальники			
	PA - PC		PA		PC	PA - PC	PC		PA
	94.20	94.21	94.22	94.23	94.08	95.20	IEC	95.06	95.21
63B	6008 40/68/15	6302 15/45/13	6301 12/37/12	6302 15/42/13	7203 17/40/12	40/62/7	63	25/52/7	15/35/7
							71	30/52/7	
							80	35/52/7	
							90	37/52/7	
80B	6210 50/90/20	6304 20/52/15	6302 15/42/13	6204 20/47/14	7205 25/52/15	50/80/10	71	35/62/7	20/47/7
							80	35/62/7	
							90	40/62/8	
							100	45/62/8	
100B	6212 60/110/22	6305 25/62/17	6304 20/52/15	6205 25/52/15	7206 30/62/16	60/100/13	112	45/62/8	25/52/7
							80	40/72/10	
							90	40/72/10	
							100	45/72/8	
125B	6215 75/130/25	6306 30/72/19	6305 25/62/17	6206 30/62/16	7207 35/72/17	75/120/12	132	55/72/10	30/62/7
							80	45/80/10	
							90	45/80/10	
							100	45/80/10	
							112	45/80/10	
							132	55/80/10	
160B	6219 95/170/32	6307 35/80/21	6306 30/72/19	6208 40/80/18		95/136/13			40/80/10
200B	6226 130/230/40	6310 50/110/27	6307 35/80/21	6210 50/90/20		130/160/14			50/90/10

5.0	RINVII ANGOLARI	RIGHT ANGLE GEARBOX	Высокоточ. план. редукторы	
5.1	Caratteristiche	<i>Characteristics</i>	Характеристики	40
5.2	Designazione	<i>Designation</i>	Схемы редукторов	40
5.3	Dati tecnici	<i>Technical data</i>	Технические данные	41
5.4	Sensi di rotazione alberi	<i>Direction of shaft rotation</i>	Направление вращения вала	41
5.5	Dimensioni	<i>Dimensions</i>	Размеры	42
5.6	Accessori	<i>Accessories</i>	Вспомогательные устройства	44
5.7	Lubrificazione	<i>Lubrication</i>	Смазка	44
5.8	Carichi radiali e assiali	<i>Radial and axial loads</i>	Радиальные и осевые нагрузки	44
5.9	Lista parti di ricambio	<i>Spare parts list</i>	Список запчастей	45



5.1 Caratteristiche

- Costruiti in 5 grandezze con tre tipi di albero uscita: cavo, sporgente, bisporgente. E' possibile inoltre disporre di un ulteriore albero di uscita opposto a quello di entrata.
- Sono previsti tre tipi di entrata: con albero sporgente, con predisposizione attacco motore (campana e giunto) e predisposizione attacco motore COMPATTA
- Il corpo riduttore in ghisa meccanica abbondantemente nervato all'interno e all'esterno per garantire la rigidità, è lavorato su tutti i piani per consentire un facile posizionamento; inoltre un'unica camera di lubrificazione garantisce una maggiore dissipazione termica e una migliore lubrificazione di tutti gli organi interni.
- Il cinematismo di questi rinvii è costituito da una coppia di ingranaggi conici a dentatura spiroidale GLEASON con profilo accuratamente rodato, in acciaio 16CrNi4 o 18NiCrMo5 UNI7846.
- L'utilizzo di cuscinetti a rulli conici di qualità su tutti gli assi (ad eccezione del manicotto in entrata nella predisposizione attacco motore compatta, il quale è sostituito da cuscinetti obliqui a sfere) consente al riduttore di ottenere delle durate molto elevate e di sopportare dei carichi radiali e assiali esterni molto elevati.

5.1 Characteristics

Built in five sizes with three types of output shaft : hollow, projecting or double-extended. A second output shaft can be installed opposite the input shaft.

Three input types are available : with projecting input shaft, with pre-engineered motor coupling (bell and joint) and pre-engineered COMPACT motor coupling.

Gear unit body in engineering cast iron, ribbed internally and externally to guarantee rigidity and machined on all surfaces for easy positioning. The single lubrication chamber guarantees improved heat dissipation and better lubrication of all the internal components.

The mechanism of these gearboxes consists of two GLEASON helical gear-tooth bevel gears with precision ground profile, in 16CrNi4 or 18NiCrMo5 UNI7846 case-hardened and quench-hardened steel.

The use of high-quality taper bearings on all shafts (except for the input sleeve on the pre-engineered compact motor coupling, which is supported by angular ball bearings) ensures extremely long gear unit life, even under very high radial and axial loads.



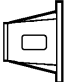
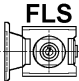
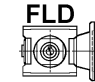
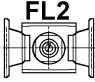

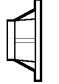
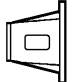
5.1 Характеристики

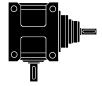
- Изготавливаются 5 размеров с тремя типами выходного вала: полым, составным или с двойной растяжкой. Второй выходной вал может быть установлен напротив входного вала.
- Возможны 3 типа соединения редуктора с приводом: с составным входным валом, с конусной или шарнирной муфтой мотора и компактной муфтой мотора.
- На картере редуктора, отлитого из чугуна, выполнено внутреннее или внешнее оребрение с целью повышения жесткости картера. Общая смазочная ванна гарантирует хорошие теплоотдачу и смазывание всех внутренних трущихся деталей редуктора.
- Механизм этих редукторов состоит из двух геликоидальных зубчатых колес с точным сечением, выполненных из закаленной стали 16CrNi4 или 18NiCrMo5 UNI7846.
- Использование высококачественных конусных роликовых подшипников на всех валах (за исключением входного полого вала на компактной муфте мотора, которая крепится угловыми шариковыми подшипниками) обеспечивает долговечную работу редуктора, даже при очень высоких радиальных и осевых нагрузках.

5.2 Designazione

5.2 Designation

5.2 Схемы редуктора

Machine Machine редуктор	Itipo entrata Input type Входной тип	Grandezza Size Размер	Tipo uscita Output type Выходной тип	Rapporto rid. Ratio Коэффициент	Predisposizione attacco motore Motor mounting facility Установкамотора	Rotazione alberi Shafts rotation Вращение валов	Posizione di montaggio Mounting position Устан. позиция	Flangia uscita Output flange Вых. фланец	Entrata Additional input Доп. вход
R	A	28	S	10/1	P.A.M.	B	B3	FLD	s.e. A
Rinvii angolari Right angle gearbox Высокот. планетарн. редуктор	 A  C  F	19 24 28 38 48	S Albero sporgente <i>Projecting shaft</i> Hervorstehende Welle B Albero bisporgente <i>Double extended shaft</i> Zweite wellenende C Albero cavo <i>Hollow shaft</i> Hohlwelle	in = .../1 1 10	63 200	A B C D E F G H I L	B3 B6 B7 B8 VA VB	 FLS  FLD  FL2	 A  C  F



5.3 Dati tecnici

5.3 Technical data

5.3 Технические данные

R	n ₁ = 1400			RC - RF			RA	
	in	ir	n ₂ rpm	T ₂ Nm	P1	FS'	T _{2M} Nm	P
19	1	1	1400	12	1.8	3	35	5.5
	2.5	2.56	546	30	1.8	1.6	50	3
	5	4.90	285	48	1.5	1	48	1.5
	10	9.85	142	48	0.75	1	48	0.75
24	1	1	1400	26	4	2.7	70	11
	2.5	2.56	546	66	4	1.4	91	5.5
	5	4.90	285	95	3	1	95	3
	10	9.85	142	95	1.5	1	95	1.5
28	1	1	1400	58	9	2.4	142	22
	2.5	2.56	546	149	9	1.2	182	11
	5	4.90	285	175	5.5	1	175	5.5
	10	9.85	142	191	3	1	191	3

R	n ₁ = 1400			RC - RF			RA	
	in	ir	n ₂ rpm	T ₂ Nm	P1 kW	FS'	T _{2M} Nm	P kW
38	1	1	1400	142	22	2	291	45
	2.5	2.56	546	365	22	1	365	22
	5	4.90	285	350	11	1	350	11
	10	9.85	142	350	5.5	1	350	5.5
48	1	1	1400	194	30*	3	583	90
	2.5	2.56	546	498	30*	1.5	748	45
	5	4.90	285	700	22*	1	700	22
	10	9.85	142	700	11*	1	700	11

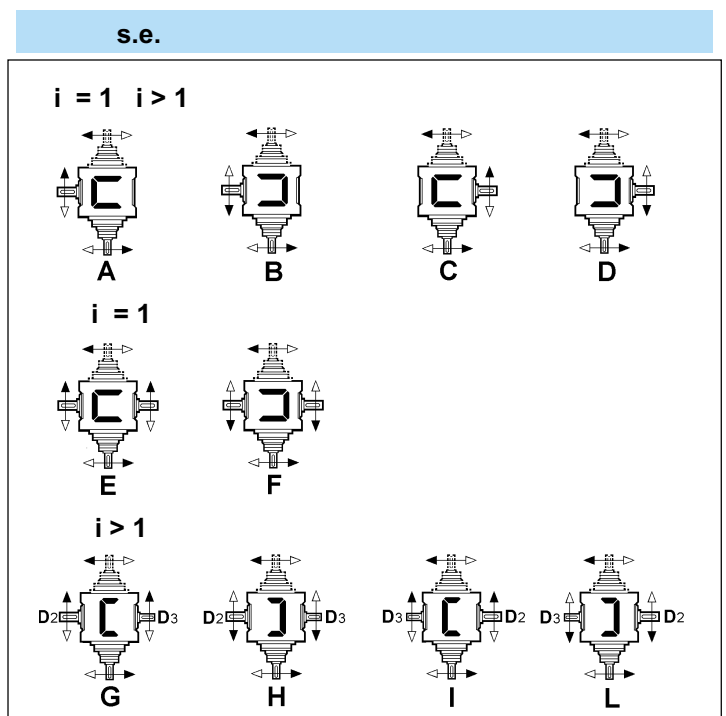
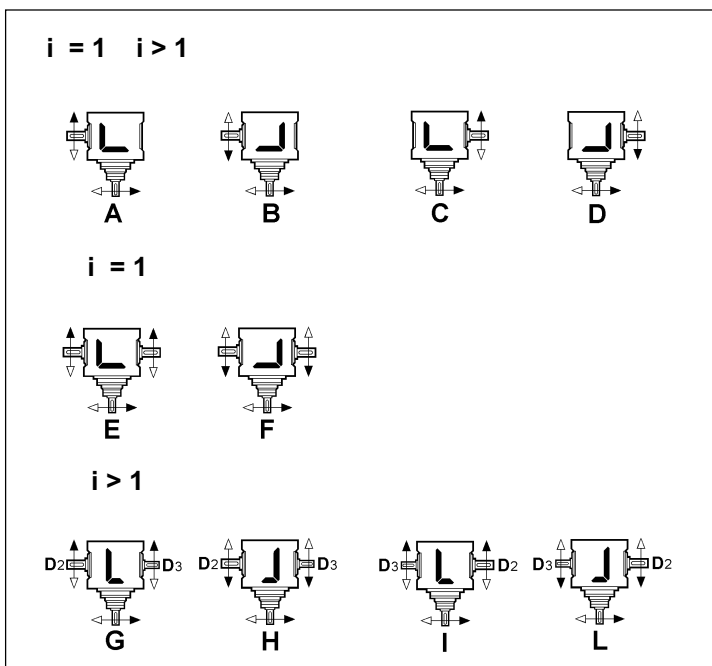
* Solo / Only / Nur RF

R	i	IEC										
		63	71	80	90	100	112	132	160	180	200	
19	1	RF			RC - RF							
	2.5-5-10	RC - RF										
24	1	RF			RC - RF							
	2.5-5-10	RC - RF										
28	1	RF			RC - RF							
	2.5-5-10	RC - RF										
38	1	RF			RC - RF							
	2.5-5-10	RC			RC - RF							
48	1	RF										
	2.5-5-10	RF										

5.4 Senso di rotazione alberi

5.4 Shaft Rotation Direction

5.4 Направление вращения вала





5.5 Dimensioni

5.5 Dimensions

5.5 Размеры

		RA...- RC...- RF...					
		19	24	28	38	48	
A	i = 1	112	142	180	224	280	
a		80	100	130	160	190	
B		128	146	175	204	230	
b		110	125	145	175	200	
C2		130	150	180	210	240	
D2		19	24	28	38	48	
M2		21.5	27	31	41	51.5	
N2		6	8	8	10	14	
F		7	9	11	13	15	
H		56	71	90	112	140	
L2		40	50	60	80	110	
Z		7	9	10	13	15	
D3		i = 1	19	24	28	38	48
L3			40	50	60	80	110
M3	21.5		27	31	41	51.5	
N3	6		8	8	10	14	
D4	20		25	30	40	50	
M4	22.8		28.3	33.3	43.3	53.8	
N4	6		8	8	12	14	
D3	i > 1		14	19	24	28	38
L3		30	40	50	60	80	
M3		16	21.5	27	31	41	
N3		5	6	8	8	10	

		RA				
		19	24	28	38	48
h	i = 1	101	120	147	170	207.5
D1		19	24	28	38	48
M1		21.5	27	31	41	51.5
N1		6	8	8	10	14
h	i > 1	110	130	160	190	237.5
D1		14	19	24	28	38
M1		16	21.5	27	31	41
N1		5	6	8	8	10
L1	i = 1	30	40	50	60	80
X	i > 1	90	110	130	150	175
Kg		8.5	14	23	38	62
		RC...- RF...				
Kg		11.5	19	33	55	82

		RC...													
		19			24				28			38			
IEC		63	71	80/90	71	80	90	100/112	80/90	100/112	132	80/90	100/112	132	160/180
Y		140	160	200	160	200	200	250	200	250	300	200	250	300	350
P	i = 1	—	—	131	—	—	148	158	—	181	203	—	—	216	246
P	i > 1	113	120	140	138	158	158	168	184	194	216	204	214	236	266

		RF...														
		19			24				28			38			48	
IEC		63	71	80/90	71	80/90	100/112	80/90	100/112	132	100/112	132	160/180	132	160/180	200
Y		140	160	200	160	200	250	200	250	300	250	300	350	300	350	400
P	i = 1	158	165	186	194	215	225	252	262	283	295	316	346	373	405	405
P	i > 1	167	174	195	204	225	235	265	275	296	315	336	366	403	435	435

5.6 Accessori

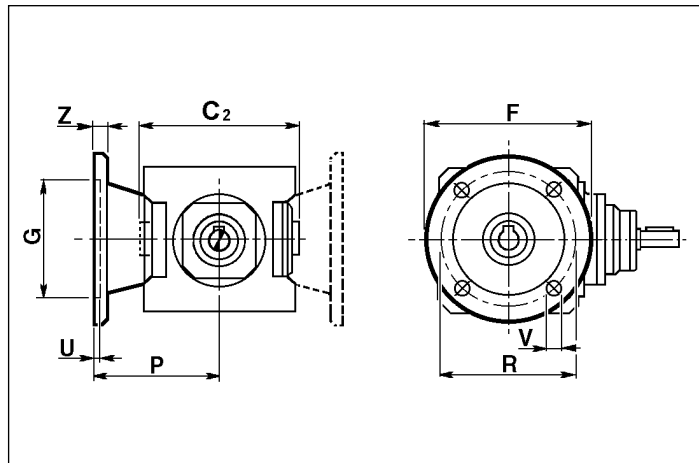
5.5 Accessories

5.6 Вспомогательные устройства

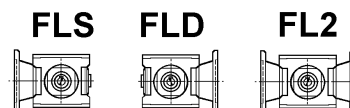
Flangia uscita

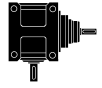
Output flange

Выходной фланец



	R				
	19	24	28	38	48
C2	130	150	180	210	240
F	140	160	200	250	250
G	95	110	130	180	180
P	85	100	120	145	175
R	115	130	165	215	215
U	3.5	4	4.5	5	5
V	9	11	13	15	15
Z	10	12.5	16	20	20

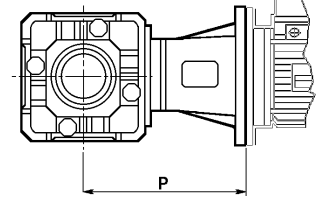
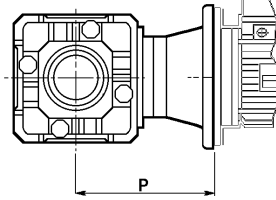
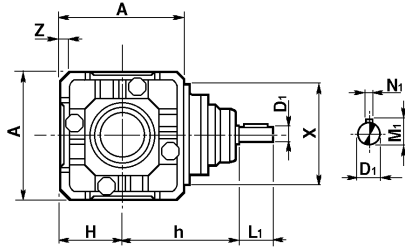




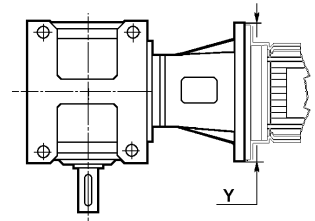
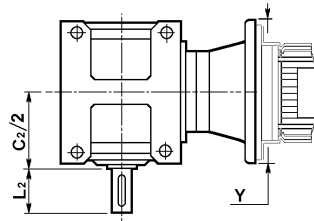
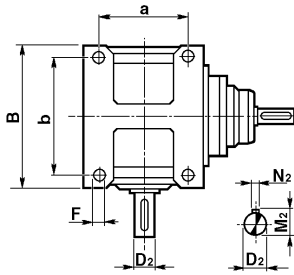
RA

RC

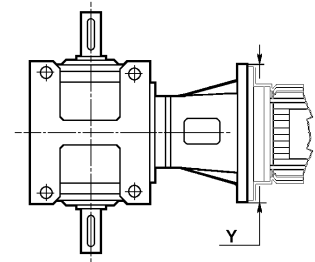
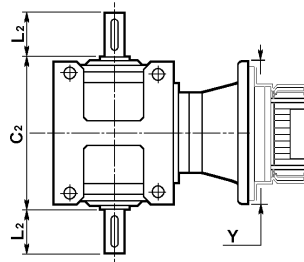
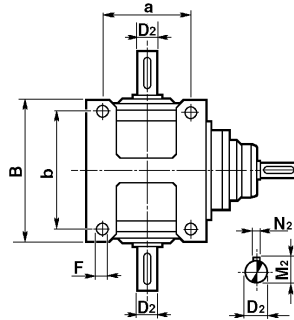
RF



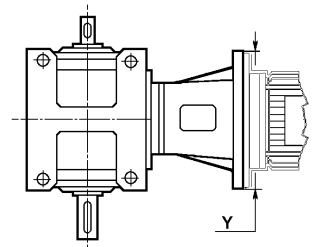
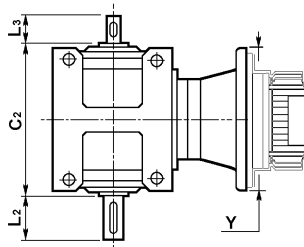
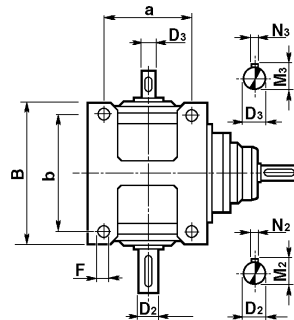
S



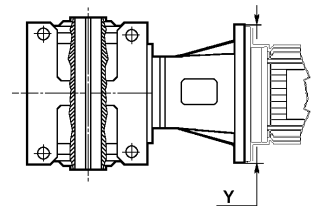
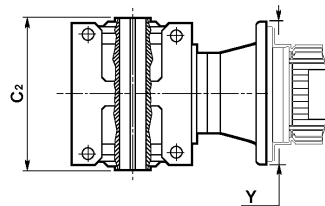
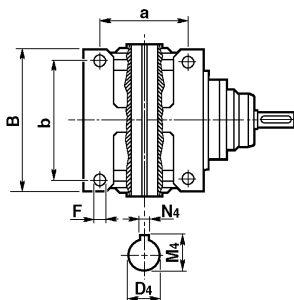
B
 $i = 1$



B
 $i > 1$



C
 $i = 1$





5.6 Lubrificazione

I rinvii angolari sono forniti predisposti per lubrificazione a olio e muniti dei tappi di carico, livello e scarico olio. Si raccomanda di precisare sempre la posizione di montaggio desiderata in fase di ordine.

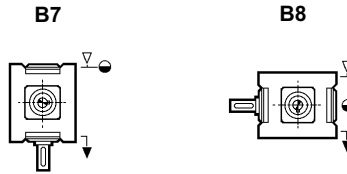
Posizione di montaggio e quantità di lubrificante (litri)



5.6 Lubrication

The right angle gearboxes are supplied without lubrication. Unit have filler plugs, lbreathers and drain plugs fitted. Mounting position must be indicated when ordering.

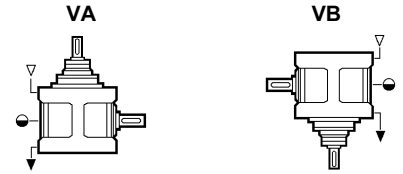
Mounting positions and lubricant quantity (litres)



5.6 Смазка

Редукторы поставляются без смазки. Редукторы имеют пробки заливного отверстия и соответствующие пробки сливного отверстия. Все эти элементы должны быть указаны в заказе.

Количество смазки (литры)



19		24		28		38		48	
0.3		0.6		1.2		2.4		4.8	
Levetidssmurt Packed for life Lebensdauer Schmierung									

5.7 Carichi radiali e assiali (N)

Le trasmissioni effettuate tramite pignoni per catena, ruote dentate o pulegge generano delle forze radiali (FR) sugli alberi dei riduttori. L'entità di tali forze può essere calcolata con la formula:

$$F_R = \frac{K_R \cdot T}{d} \text{ (N)}$$

dove:
T = Momento torcente (Nm)
d = Diametro pignone o puleggia (mm)
KR = 2000 per pignone per catena
= 2500 per ruote dentate
= 3000 per puleggia con cinghie a V

I valori dei carichi radiali e assiali generati dall'applicazione debbono essere sempre minori o uguali a quelli ammissibili indicati nelle tabelle.

5.7 Radial and axial loads (N)

Transmissions implemented by means of chain pinions, gears or pulleys generate radial forces (FR) on the gear unit shafts. The entity of these forces may be calculated using this formula:

$$F_R = \frac{K_R \cdot T}{d} \text{ (N)}$$

where:
T = torque (Nm)
d = pinion or pulley diameter (mm)
KR = 2000 for chain pinion
= 2500 for gears
= 3000 for V-belt pulleys

The value of the radial and axial loads generated by the application must always be less than or equal to admissible values as indicated in the chart.

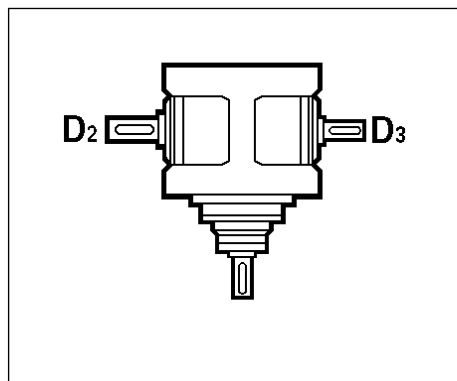
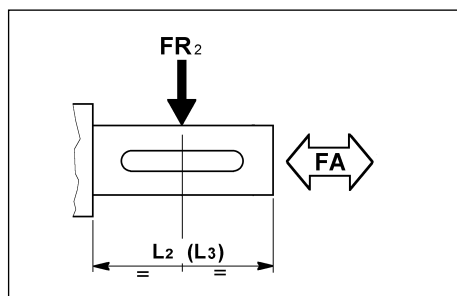
5.7 Радиальные и осевые нагрузки

Передачи, осуществляемые с помощью цепных зубчатых колес, шестеренок и блоков шкивов создают радиальную силу на валах редуктора. Значение этой силы можно рассчитать при помощи следующей формулы:

$$F_R = \frac{K_R \cdot T}{d} \text{ (N)}$$

где:
Z = крутящий момент
d = диаметр ведущего зубчатого колеса или шкива
KR = 2000 для цепной передачи,
= 2500 для шестеренок
= 3000 для ременной передачи (V-образный ремень)

Значения радиальных и осевых сил при работе редуктора не должны превышать допустимых значений, данных в таблице.

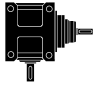


in	Shaft Welle	R									
		19		24		28		38		48	
ALBERO ENTRATA / INPUT SHAFT / Входной вал (n1=1400 rpm)											
		FR1	FA1	FR1	FA1	FR1	FA1	FR1	FA1	FR1	FA1
1	Tutti /All Alle	800	160	1250	250	2000	400	3150	630	5000	1000
2.5		630	130	1000	200	1600	320	2500	500	4000	800
5		500	100	800	160	1250	250	2000	400	3150	630
10		400	80	630	130	1000	200	1600	320	2500	500
ALBERO USCITA / OUTPUT SHAFT / Выходной вал (n1=1400 rpm)											
		FR2	FA2	FR2	FA2	FR2	FA2	FR2	FA2	FR2	FA2
1	Tutti /All Alle	800	160	1250	250	2000	400	3150	630	5000	1000
2.5	D2	1000	200	1600	320	2500	500	4000	800	6300	1260
	D3	630	130	1000	200	1600	320	2500	500	4000	800
5	D2	1250	250	2000	400	3150	630	5000	1000	8000	1600
	D3	800	160	1250	250	2000	400	3150	630	5000	1000
10	D2	1600	320	2500	500	4000	800	6300	1260	10000	2000
	D3	1000	200	1600	320	2500	500	4000	800	6300	1260

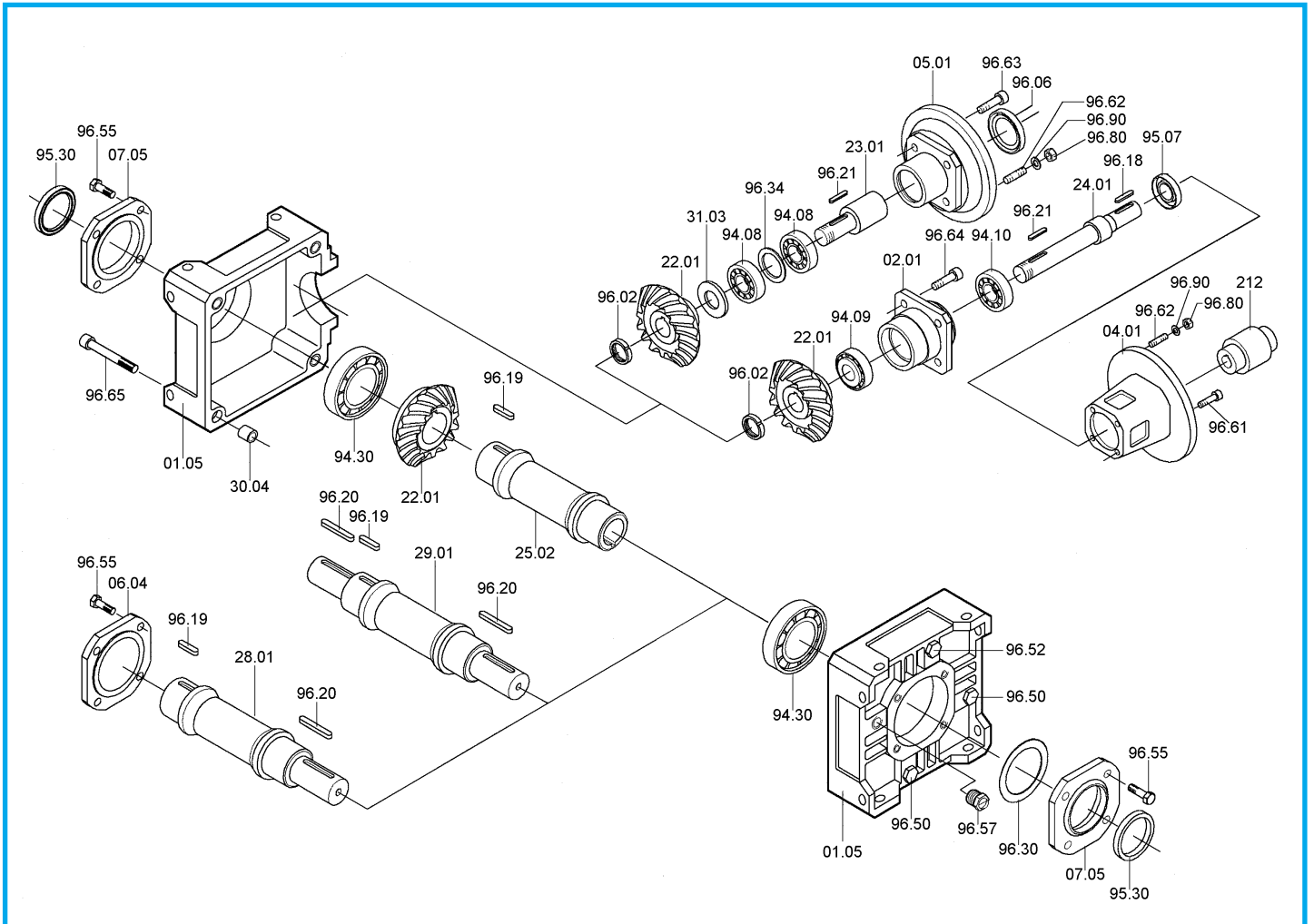
I carichi radiali indicati nelle tabelle si intendono applicati a metà della sporgenza dell'albero e sono riferiti ai riduttori operanti con fattore di servizio 1.

The radial loads indicated in the chart are considered to be applied to the half-way point of the projection of the shaft, and refer to gear units operating with service factor 1.

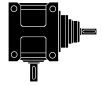
Радиальные нагрузки, отраженные в таблице, рассчитаны на то, что сила будет приложена в средней точке проекции вала и относятся к редукторам, работающим с сервисным коэффициентом 1.



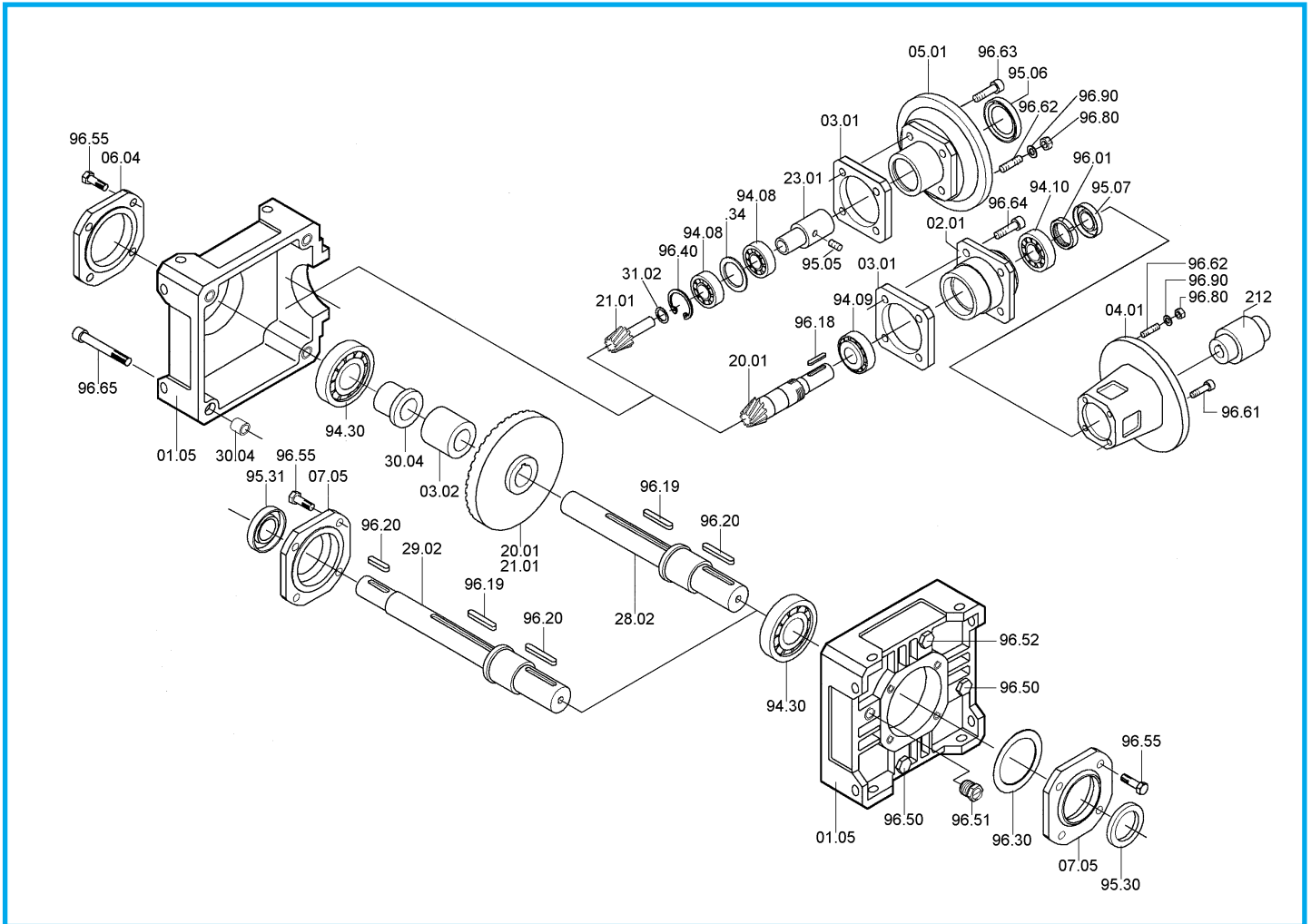
RA - RC - RF (in = 1)



RA - RC - RF in = 1:1	Cuscinetti / Bearings / Подшипники			Anelli di tenuta / Oilseals / Сальники			
	RA - RC - RF	RA - RF	RC	RA - RC - RF	RC		RA - RF
	94.30	94.10 - 94.09	94.08	95.30	IEC	95.06	95.07
19	6206 30/62/16	30203 20/40/13.25	7203 17/40/12	30/47/7	63	25/52/7	20/40/7
					71	30/52/7	
					80	35/52/7	
					90	37/52/7	
24	6207 35/72/17	32005 25/47/15	7205 25/52/15	35/52/7	71	35/62/7	30/47/7
					80	35/62/7	
					90	40/62/8	
					100	45/62/8	
					112	45/62/8	
28	6208 40/80/19	32006 30/55/17	7206 30/62/16	40/62/8	80	40/72/10	35/58/10
					90	40/72/10	
					100	45/72/8	
					112	45/72/8	
					132	55/72/10	
38	6211 55/100/21	32007 35/62/18	7207 35/72/17	55/72/10	80	45/80/10	40/62/10
					90	45/80/10	
					100	45/80/10	
					112	45/80/10	
					160	60/80/10	
48	6213 65/120/23	32009 45/75/20		65/90/10	180	65/80/10	55/80/10



RA - RC - RF (in > 1)



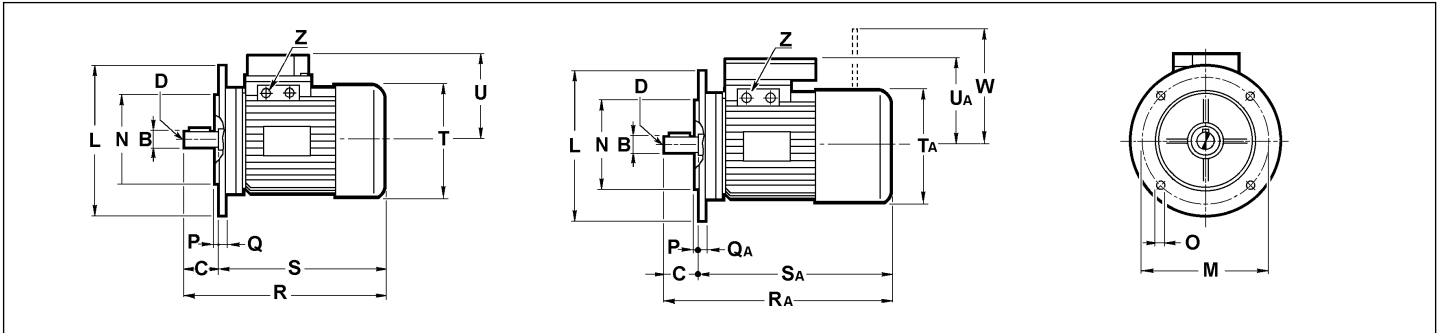
RA - RC - RF in > 1	Cuscinetti / Bearings / Подшипники				Anelli di tenuta / Oilseals / сальники				
	RA - RC - RF	RA - RF		RC	RA - RC - RF		RC		RA - RF
	94.30	94.09	94.10	94.08	95.30	95.31	IEC	95.06	95.07
19	6305 25/62/17	32023 20/40/13.25		7203 17/40/12	25/47/7	17/47/7	63	25/52/7	15/40/10
							71	30/52/7	
							80	35/52/7	
							90	37/52/7	
24	6306 30/72/19	32005 25/47/15		7205 25/52/15	30/52/7	20/52/7	71	35/62/7	20/47/7
							80	35/62/7	
							90	40/62/8	
							100	45/62/8	
							112	45/62/8	
28	6307 35/80/21	32006 30/55/17		7206 30/62/16	35/62/7	25/62/10	80	40/72/10	25/58/10
							90	40/72/10	
							100	45/72/8	
							112	45/72/8	
							132	55/72/10	
38	6309 45/72/8	32007 35/62/18		7207 35/72/17	45/72/8	30/72/10	80	45/80/10	30/62/10
							90	45/80/10	
							100	45/80/10	
							112	45/80/10	
							132	55/80/10	
							160	60/80/10	
48	6311 55/120/29	32009 45/75/20			55/90/10	40/90/12	180	65/80/10	40/80/10



6.0 MOTORI ELETTRICI

ELECTRIC MOTORS

Электрические моторы



Motori elettrici (1)
Electric motors
Электрические моторы

Motori elettrici autofrenanti (2)
Electric brake motors
Электрические тормозные моторы

	4 poles			B	C	D	L	M	N	O	P	Q	QA	R	RA	S	SA	T	TA	U	UA	W	Z	KEY	
	kW	Kg. (1)	Kg. (2)																						
63	0.13	3.7	5.1	11	23	M4	140	115	95	9	3	9	9	216	258	192	235	123	123	98	105	116	PG11	4x4x15	
	0.18	4.5	5.9																						
71	0.25	5.4	6.8	14	30	M5	160	130	110	9	3.5	9	9	245	300	220	270	138	138	107	114	116	PG13.5	5x5x20	
	0.37	6.4	7.8																						
80	0.55	8.5	10.4	19	40	M6	200	165	130	11	3.5	10	10	275	335	235	295	156	156	124	126	124	PG16	6x6x30	
	0.75	10.5	12.4																						
90	1.1	12.5	15.6	24	50	M8	200	165	130	11	3.5	10	10	300	365	250	315	176	176	127	133	134	PG16	8x7x35	
	1.5	14	17.1											325	390	275	340								
	1.8	16	19.1																						
100	2.2	20	25.6	28	60	M10	250	215	180	14	4	14	14	360	441	310	381	192	192	138	142	160	PG16	8x7x45	
	3	24	29.6																						
112	4	29	38.7	28	60	M10	250	215	180	14	4	14	14	385	480	330	420	216	216	150	153	198	PG16	8x7x45	
132	5.5	42		38	80	M12	300	265	230	14	4	20	14	490	630	410	550	257	257	178	200		PG21	10x8x60	
	7.5	53												530	670	450	590								
	9.2	58																							
160	11	96		42	110	M16	350	300	250	18	5	15	15	610	805	500	695	320	330	245	245		1" G	12x8x90	
	15	109												654	860	544	750								
180	18.5	121		48	110	M16	350	300	250	19	5	15	15	697	880	587	770	360	370	275	275		1" G	14x9x90	
	22	151												735	920	625	810								
200	30	193		55	110	M16	400	350	300	19	5	15	15	800	1060	690	950	400	410	300	300		1"1/4 G	16x10x90	
225	37	313		60	140	M20	450	400	350	18	5	16		830		690		450		330				1"1/4 G	18x11x120
45	355																								

Le dimensioni dei motori elettrici sono puramente indicative. All listed electric motors data are approximate. Все данные по этим электромоторам приблизительны