

Радиометрические датчики



Общий обзор

FIBERTRAC

SOLITRAC

MINITRAC

POINTRAC

WEIGHTRAC

Стр. 214

Стр. 216

Стр. 218

Стр. 220

Стр. 222

Стр. 224

FIBERTRAC, SOLITRAC, MINITRAC, POINTRAC, WEIGHTRAC

Радиометрические датчики для измерения уровня, плотности и расхода

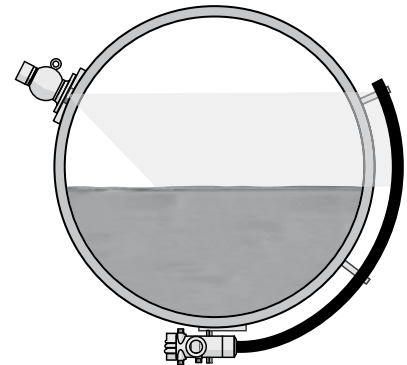
Принцип измерения

При радиометрическом измерении используется сфокусированное гамма-излучение изотопов цезия-137 или кобальта-60. Излучение принимается специальным датчиком, установленным на противоположной от источника излучения стороне емкости. Сцинтиллятор радиометрического датчика преобразует принятое гамма-излучение в сигналы, число которых регистрируется и преобразуется в сигнал измерения. При проникновении через среду гамма-излучение ослабляется, и по интенсивности принятого излучения датчик может рассчитать уровень заполнения, предельный уровень, плотность или массовый расход.

Применения

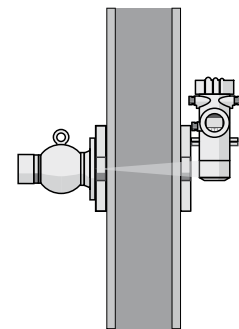
Измерение уровня

Радиометрические датчики FIBERTRAC и SOLITRAC измеряют уровень бесконтактно, через стенку емкости. Измерительная установка монтируется снаружи емкости – экстремальные условия процесса не влияют на измерение. Также можно измерять уровень в емкостях под давлением или в емкостях с мешалками. На емкостях округлых форм легко монтируется гибкий датчик FIBERTRAC. Высокая надежность измерения на цилиндрических емкостях достигается с SOLITRAC. Для больших диапазонов измерения возможна каскадная установка датчиков.



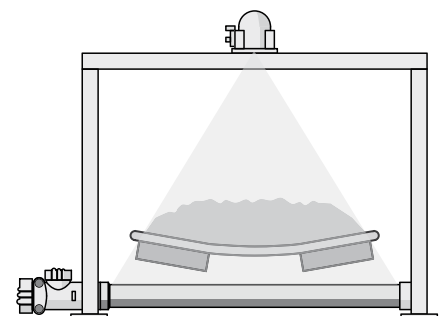
Измерение плотности

Радиометрический датчик MINITRAC для бесконтактного непрерывного измерения плотности и концентрации жидкостей и сыпучих продуктов может применяться на трубопроводах и емкостях. Данный способ измерения обеспечивает высокую эксплуатационную надежность. Датчик легко монтируется снаружи на имеющемся трубопроводе. При малых диаметрах трубопровода рекомендуется косоугольное просвечивание или использование измерительного участка. Если дополнительно подключен температурный датчик, MINITRAC учитывает тепловое расширение измеряемой среды. Помимо этого, с сигналом от устройства измерения объемного расхода, MINITRAC может рассчитывать массовый расход. Это гарантирует надежные результаты измерения и непрерывность процесса, в том числе при экстремальных условиях.








Измерение массового расхода

Радиометрический датчик WEIGHTRAC применяется для бесконтактного измерения массового расхода сыпучих продуктов на подающих транспортерах. Датчик просто монтируется на транспортере посредством измерительной рамы. Измерение бесконтактное, датчик не подвергается износу и не требует обслуживания. Простота настройки обеспечивает экономию времени при пуске в эксплуатацию. WEIGHTRAC применяется как конвейерные весы на подающих системах, включая шнековые транспортеры, лотковые и скребковые транспортеры, стальные пластинчатые конвейеры или ковшовые элеваторы.



Общий обзор

Устройство	Исполнение	Диапазон измерения	Присоединение	Воспроизводимость
FIBERTRAC 31	 Датчик с гибким пластиковым детектором \varnothing 42 мм	до 7 м	Снаружи на емкости	$\pm 0,5 \%$
SOLITRAC 31	 Датчик со стержневым PVT-детектором	до 3 м	Снаружи на емкости	$\pm 0,5 \%$
MINITRAC 31	 Датчик со встроенным NaI-детектором	---	Снаружи на трубопроводе или емкости	$\pm 0,1 \%$
POINTRAC 31	 Датчик со стержневым PVT-детектором	до 305 мм	Снаружи на трубопроводе или емкости	---
WEIGHTRAC 31	 Датчик со стержневым PVT-детектором	до 1600 мм	Посредством поставляемой в комплекте рамы	$\pm 1 \%$ от конечного значения диапазона измерения

FIBERTRAC 31

Радиометрический датчик для непрерывного измерения уровня заполнения и уровня раздела фаз

Область применения

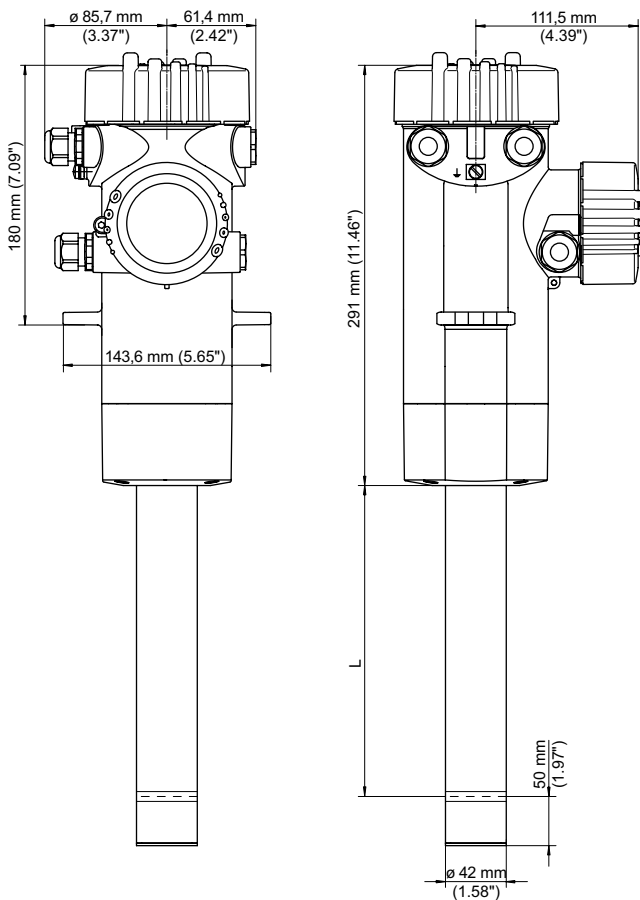
Радиометрический датчик FIBERTRAC 31 предназначен для непрерывного измерения уровня жидкостей и сыпучих продуктов. Датчик применим для измерения уровня заполнения и межфазного уровня при экстремальных температурах, агрессивных средах или критических свойствах продукта. FIBERTRAC 31 обеспечивает точные результаты измерения при самых сложных условиях применения.

Преимущества

- Высокая эксплуатационная надежность, благодаря бесконтактному измерению
- Простота монтажа на круглых и конических емкостях, благодаря гибкому детектору
- Большой диапазон измерения

Технические данные

Исполнение:	датчик с гибким пластиковым детектором
Диапазон измерения:	до 7 м
Монтаж:	снаружи на емкости
Воспроизводимость:	+/- 0,5 %
Квалификация SIL:	дополнительно до SIL2



L Измерительная длина

Другие типы присоединения и варианты исполнения см. на www.vega.com/configurator.

Другие чертежи и таблицы см. на www.vega.com/downloads.

Монтажные принадлежности, приварные штуцеры и исполнения корпуса см. в гл. „Принадлежности“.

Вид взрывозащиты

- XX** Отсутствует
- DK** ATEX II 2G Ex d ia IIC T6+1D,2D Ex tD IP66 T
- TX** ATEX IM 2 (M1) Ex d [ia Ma] I Mb
- DK** IEC Zone 1 Ex d ia IIC T6+Ex tD A20,A21 IP66 T
- TX** IEC Ex d [ia Ma]I Mb

Исполнение / Температура окружающей среды

- 1** Стандартное / -20°...+50°C

Электроника

- V** 4-провод. 4...20mA/HART®
- S** 4-провод. 4...20mA/HART® с квал. SIL
- A** 4-провод. 4...20 mA/HART® (выход Ex d)
- I** 4-провод. 4...20 mA/HART® (выход Ex d) с квал. SIL
- L** 4-провод. 4...20 mA/HART® (выход Ex ia) с квал. SIL
- F** 4-провод. Foundation Fieldbus
- C** 4-провод. Foundation Fieldbus (выход Ex d)
- P** 4-провод. Profibus PA
- E** 4-провод. Profibus PA (выход Ex d)

Корпус / Степень защиты

- D** Алюминий / IP66/IP67
- W** Нерж. сталь 316L / IP66/IP67

Кабельный ввод / Кабельный сальник / Разъем

- M** M20x1,5 / имеется / нет
- N** ½ NPT / нет / нет

Модуль индикации и настройки (PLICSCOM)

- X** Отсутствует
- B** Установлен

Дополнительное оснащение

- X** Отсутствует

Измерительная длина

- A10** 1000 mm
- A15** 1500 mm
- A20** 2000 mm
- A25** 2500 mm
- A30** 3000 mm
- A35** 3500 mm
- A40** 4000 mm
- A45** 4500 mm
- A50** 5000 mm
- A55** 5500 mm
- A60** 6000 mm
- A65** 6500 mm
- A70** 7000 mm

FT31.

SOLITRAC 31

Радиометрический датчик для непрерывного измерения уровня заполнения и уровня раздела фаз

Область применения

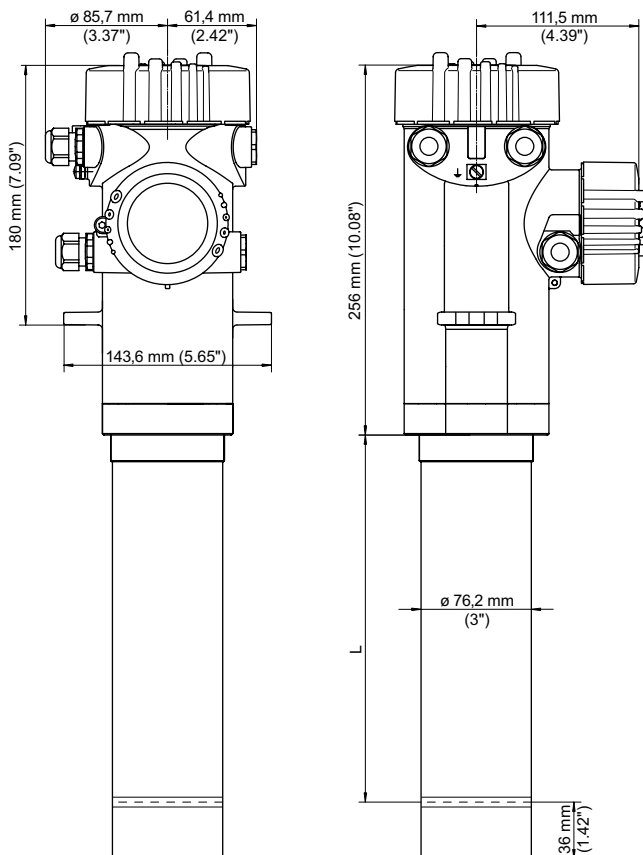
Радиометрический датчик SOLITRAC 31 предназначен для непрерывного измерения уровня жидкостей и сыпучих продуктов. Датчик применим для измерения уровня заполнения и межфазного уровня при экстремальных температурах, агрессивных средах или критических свойствах продукта. SOLITRAC 31 обеспечивает точные результаты измерения при самых сложных условиях применения.

Преимущества

- Высокая эксплуатационная надежность, благодаря бесконтактному измерению
- Наилучшие измерительные характеристики, благодаря высокой чувствительности PVT-детектора
- Простота монтажа посредством поставляемых в комплекте монтажных принадлежностей

Технические данные

Исполнение:	датчик с стержневым PVT-детектором
Диапазон измерения:	до 3 м
Монтаж:	снаружи на емкости
Воспроизводимость:	+/- 0,5 %
Квалификация SIL:	дополнительно до SIL2



L Измерительная длина

Другие типы присоединения и варианты исполнения см. на www.vega.com/configurator.

Другие чертежи и таблицы см. на www.vega.com/downloads.

Монтажные принадлежности, приварные штуцеры и исполнения корпуса см. в гл. „Принадлежности“.

Вид взрывозащиты

- XX** Отсутствует
- DK** ATEX II 2G Ex d ia IIC T6+1D,2D Ex tD IP66 T
- TX** ATEX IM 2 (M1) Ex d [ia Ma] I Mb
- DK** IEC Zone 1 Ex d ia IIC T6+Ex tD A20,A21 IP66 T
- TX** IEC Ex d [ia Ma]I Mb

Исполнение / Температура окружающей среды

- 1** Стандартное / -40...60°C

Электроника

- V** 4-провод. 4...20mA/HART®
- S** 4-провод. 4...20mA/HART® с квал. SIL
- A** 4-провод. 4...20 mA/HART® (выход Ex d)
- I** 4-провод. 4...20 mA/HART® (выход Ex d) с квал. SIL
- L** 4-провод. 4...20 mA/HART® (выход Ex ia) с квал. SIL
- F** 4-провод. Foundation Fieldbus
- C** 4-провод. Foundation Fieldbus (выход Ex d)
- P** 4-провод. Profibus PA
- E** 4-провод. Profibus PA (выход Ex d)

Корпус / Степень защиты

- D** Алюминий / IP66/IP67
- W** Нерж. сталь 316L / IP66/IP67

Кабельный ввод / Кабельный сальник / Разъем

- M** M20x1,5 / имеется / нет
- N** ½ NPT / нет / нет

Модуль индикации и настройки (PLICSCOM)

- X** Отсутствует
- B** Установлен

Дополнительное оснащение

- X** Отсутствует

Измерительная длина

- A05** 500 mm
- A10** 1000 mm
- A15** 1500 mm
- A20** 2000 mm
- A25** 2500 mm
- A30** 3000 mm

ST31.									
-------	--	--	--	--	--	--	--	--	--

MINITRAC 31

Радиометрический датчик для измерения плотности

Область применения

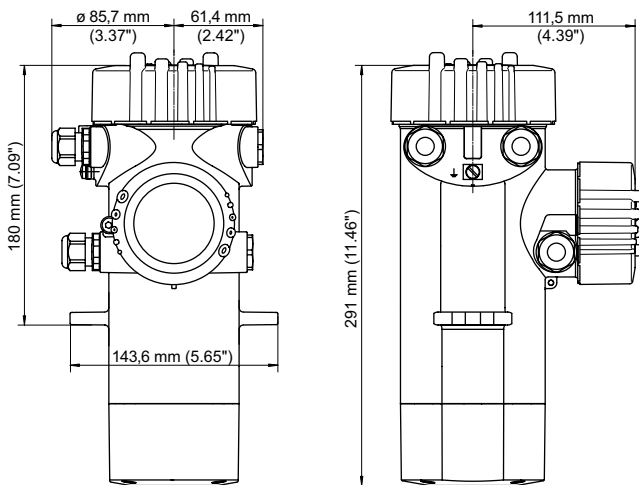
Радиометрический датчик MINITRAC 31 предназначен для бесконтактного измерения плотности жидкостей и сыпучих продуктов. MINITRAC 31 определяет плотность бесконтактно, через стенку емкости или трубопровода. Благодаря компактной конструкции, датчик может монтироваться в труднодоступных местах и узких пространствах.

Преимущества

- Простота монтажа, возможность последующего монтажа на действующих установках
- Высокая эксплуатационная надежность, благодаря бесконтактному измерению
- Точные результаты измерения независимо от условий процесса

Технические данные

Исполнение:	датчик со встроенным NaI-детектором
Монтаж:	снаружи на трубопроводе или емкости
Воспроизводимость:	+/- 0,1 %
Квалификация SIL:	дополнительно, до SIL2



Другие типы присоединения и варианты исполнения см. на www.vega.com/configurator.

Другие чертежи и таблицы см. на www.vega.com/downloads.

Монтажные принадлежности, приварные штуцеры и исполнения корпуса см. в гл. „Принадлежности“.

Вид взрывозащиты

- XX** Отсутствует
- DK** ATEX II 2G Ex d ia IIC T6+1D,2D Ex tD IP66 T
- TX** ATEX IM 2 (M1) Ex d [ia Ma] I Mb
- DK** IEC Zone 1 Ex d ia IIC T6+Ex tD A20,A21 IP66 T
- TX** IEC Ex d [ia Ma] I Mb

Исполнение / Температура окружающей среды

- 1** Стандартное / -40...60°C

Электроника

- V** 4-провод. 4...20mA/HART®
- S** 4-провод. 4...20mA/HART® с квал. SIL
- A** 4-провод. 4...20 mA/HART® (выход Ex d)
- I** 4-провод. 4...20 mA/HART® (выход Ex d) с квал. SIL
- L** 4-провод. 4...20 mA/HART® (выход Ex ia) с квал. SIL
- F** 4-провод. Foundation Fieldbus
- C** 4-провод. Foundation Fieldbus (выход Ex d)
- P** 4-провод. Profibus PA
- E** 4-провод. Profibus PA (выход Ex d)

Корпус / Степень защиты

- D** Алюминий / IP66/IP67
- W** Нерж. сталь 316L / IP66/IP67

Кабельный ввод / Кабельный сальник / Разъем

- M** M20x1,5 / имеется / нет
- N** ½ NPT / нет / нет

Модуль индикации и настройки (PLICSCOM)

- X** Отсутствует
- B** Установлен

Дополнительное оснащение

- X** Отсутствует
- S** Встроенный свинцовый кожух защиты от внешнего излучения

MT31.

--	--	--	--	--	--	--	--

Радиометрия

POINTRAC 31

Радиометрический датчик для сигнализации предельного уровня

Область применения

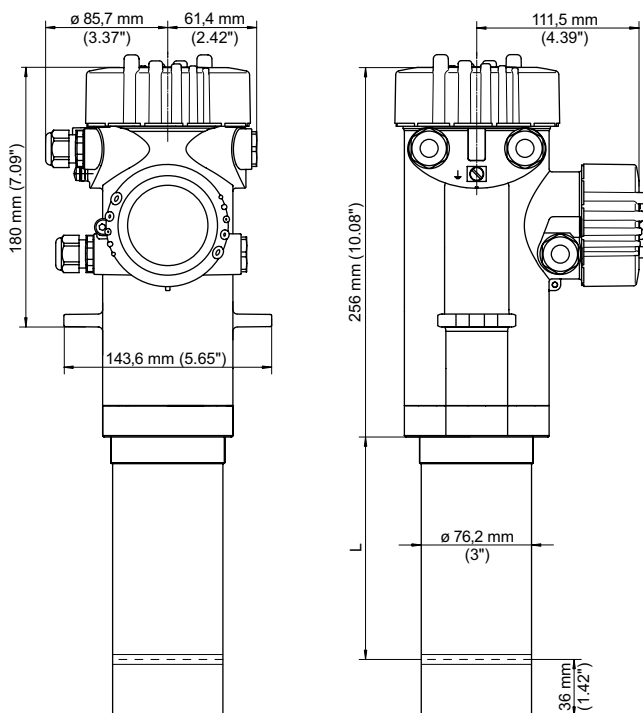
Радиометрический датчик POINTRAC 31 предназначен для сигнализации предельного уровня жидкостей и сыпучих продуктов. Независимо от монтажной позиции, датчик надежно регистрирует предельный уровень в емкости в любых отраслях промышленности. Благодаря высокой чувствительности, POINTRAC 31 обеспечивает точную сигнализацию при самой минимальной активности источника излучения.

Преимущества

- Точность и надежность сигнализации уровня независимо от условий процесса
- Высокая технологическая безопасность, благодаря обнаружению налипания
- Экономичная сигнализация при тяжелых окружающих условиях

Технические данные

Исполнение:	датчик с стержневым PVT-детектором
Диапазон измерения:	до 305 мм
Монтаж:	снаружи на трубопроводе или емкости
Квалификация SIL:	дополнительно, до SIL2



Другие типы присоединения и варианты исполнения см. на www.vega.com/configurator.

Другие чертежи и таблицы см. на www.vega.com/downloads.

Монтажные принадлежности, приварные штуцеры и исполнения корпуса см. в гл. „Принадлежности“.

Вид взрывозащиты

- XX** Отсутствует
- DK** ATEX II 2G Ex d ia IIC T6+1D,2D Ex tD IP66 T
- TX** ATEX IM 2 (M1) Ex d [ia Ma] I Mb
- DK** IEC Zone 1 Ex d ia IIC T6+Ex tD A20,A21 IP66 T
- TX** IEC Ex d [ia Ma]I Mb

Исполнение / Температура окружающей среды

- 1** Стандартное / -40...60°C

Электроника

- V** 4-провод. 8/16 mA/HART®
- S** 4-провод. 8/16 mA/HART® с квал. SIL
- A** 4-провод. 8/16 mA/HART® (выход Ex d)
- I** 4-провод. 8/16 mA/HART® (выход Ex d) с квал. SIL
- L** 4-провод. 8/16 mA/HART® (выход Ex ia) с квал. SIL
- F** 4-провод. Foundation Fieldbus
- C** 4-провод. Foundation Fieldbus (выход Ex d)
- P** 4-провод. Profibus PA
- E** 4-провод. Profibus PA (выход Ex d)

Корпус / Степень защиты

- D** Алюминий / IP66/IP67
- W** Нерж. сталь 316L / IP66/IP67

Кабельный ввод / Кабельный сальник / Разъем

- M** M20x1,5 / имеется / нет
- N** ½ NPT / нет / нет

Модуль индикации и настройки (PLICSCOM)

- X** Отсутствует
- B** Установлен

Дополнительное оснащение

- X** Отсутствует

Измерительная длина

- 006** 152 mm
- 012** 305 mm

PT31.												
-------	--	--	--	--	--	--	--	--	--	--	--	--

Радиометрия

WEIGHTRAC 31

Радиометрический датчик для определения массового расхода

Область применения

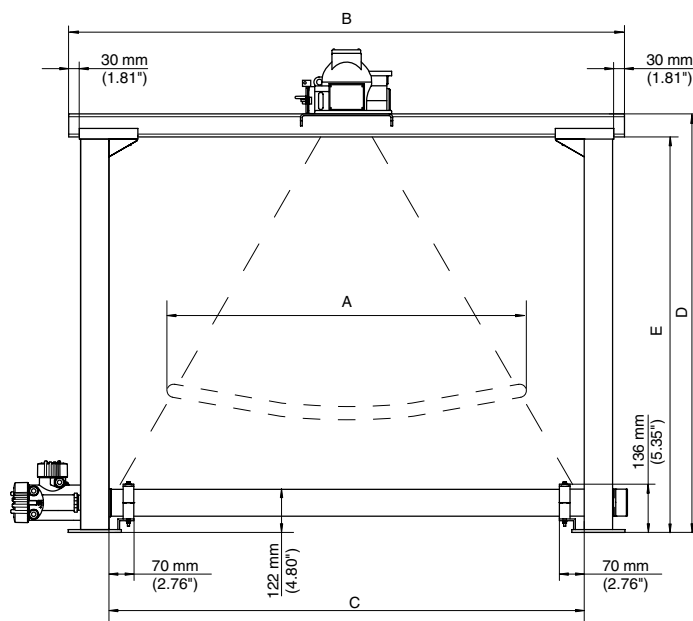
Радиометрический датчик WEIGHTRAC 31 предназначен для точного измерения массового расхода сыпучих продуктов на ленточных и шнековых транспортерах в любых отраслях промышленности. Рамочная конструкция WEIGHTRAC 31 позволяет легко монтировать датчик на транспортере.

Преимущества

- Нет износа, благодаря бесконтактному измерению
- Простота настройки и точность определения подаваемого количества

Технические данные

Исполнение:	датчик со стержневым PVT-детектором
Ширина измерения:	до 1600 мм
Монтаж:	посредством поставляемой в комплекте рамы
Точность измерения:	+/- 1% от конечного значения диапазона измерения



Примечание:
Защитный держатель источника не входит в комплект поставки

Другие типы присоединения и варианты исполнения см. на www.vega.com/configurator.

Другие чертежи и таблицы см. на www.vega.com/downloads.

Монтажные принадлежности, приварные штуцеры и исполнения корпуса см. в гл. „Принадлежности“.

Вид взрывозащиты

- XX** Отсутствует
- DK** ATEX II 2G Ex d ia IIC T6+1D,2D Ex tD IP66 T
- TX** ATEX IM 2 (M1) Ex d [ia Ma] I Mb
- DK** IEC Zone 1 Ex d ia IIC T6+Ex tD A20,A21 IP66 T
- TX** IEC Ex d [ia Ma] I Mb

Исполнение / Температура окружающей среды

- 1** Стандартное / -40...60°C

Электроника

- V** 4-провод. 4...20mA/HART®
- A** 4-провод. 4...20 mA/HART® (выход Ex d)
- F** 4-провод. Foundation Fieldbus
- C** 4-провод. Foundation Fieldbus (выход Ex d)
- P** 4-провод. Profibus PA
- E** 4-провод. Profibus PA (выход Ex d)

Корпус / Степень защиты

- D** Алюминий / IP66/IP67
- W** Нерж. сталь 316L / IP66/IP67

Кабельный ввод / Кабельный сальник / Разъем

- M** M20x1,5 / имеется / нет
- N** ½ NPT / нет / нет

Модуль индикации и настройки (PLICSCOM)

- X** Отсутствует
- B** Установлен

Дополнительное оснащение

- X** Отсутствует

Исполнение измерительной рамы

- A** Сталь с порошковым покрытием
- C** Нерж. сталь 316L

Ширина измерения (A)

- N1** 500 mm / 300 mm
- P1** 800 mm / 550 mm
- Q1** 1000 mm / 675 mm
- R1** 1200 mm / 900 mm
- S1** 1600 mm / 1300 mm

Исполнение крепления держателя источника

- B** Одна монтажная плата
- D** Две монтажные плиты



