

# Изогнутые ключи

Для лучших результатов работы.



# 02



**Изогнутый ключ из нержавеющей стали** 118  
для винтов с внутренним шестигранником



**Изогнутый ключ SPKL**  
с пластмассовым покрытием

▶▶▶ - метрический 118

▶▶▶ - дюймовый 124



**Изогнутый ключ со сферой**  
для винтов с внутренним шестигранником

▶▶▶ - метрический 118

▶▶▶ - дюймовый 124



**Изогнутые ключи**  
для винтов с внутренним шестигранником

▶▶▶ - метрический 119

▶▶▶ - дюймовый 124



**Наборы изогнутых ключей**  
для винтов с внутренним шестигранником

▶▶▶ - метрический 121

▶▶▶ - дюймовый 125



**Изогнутый ключ со сферой** 126  
для винтов TORX®



**Изогнутый ключ** 126  
для винтов TORX®, TORX PLUS®



**Наборы изогнутых ключей** 128  
для винтов TORX®



**Изогнутый ключ** 129  
для специальных винтов XZN, Ribe CV, Ribe CS



**Изогнутые отвертки** 129  
шлиц, PH, PZ

# Изогнутые ключи от компании «Wera»

## Программа с множеством преимуществ.

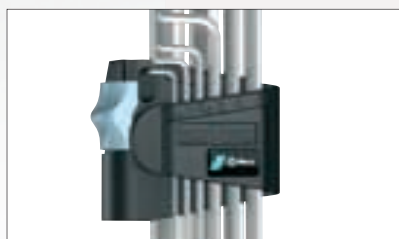


### Высокие крутящие моменты

Из-за длинных плеч рычага у изогнутых ключей кончик инструмента и винт часто подвержены воздействию значительных сил. Поэтому «ноу-хау» компании «Wera», касающееся изготовления с малыми допусками, тщательный выбор материалов и отточенная техника закалки представляют собой предпосылку для лучших результатов и безопасности на рабочем месте.

### Исполнение из нержавеющей стали

Применение изогнутых ключей из нержавеющей стали предотвращает образование полос ржавчины или сквозной ржавчины, которые могут образоваться при использовании обычных изогнутых ключей для винтов из нержавеющей стали.



Практичный зажим из сплошной резины обеспечит продолжительное хранение ключей.

### Модель SPKL

Из удобного круглого материала с эргономичной оболочкой.

*Надежное и приятное обращение. Легкое распознавание благодаря нанесенной лазером маркировке.*



Зажим может быть легко и быстро открыт с помощью замка-защелки.

### Хромированная модель

Хромированная модель изогнутых ключей для винтов со внутренним шестигранником гарантирует высокую антикоррозионную защиту.



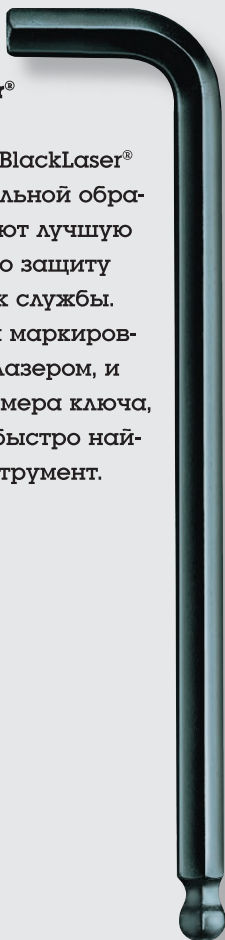


### Практичный двухкомпонентный зажим

Двухкомпонентный зажим из сплошной резины обеспечивает простой и гибкий ввод и изъятие изогнутых ключей. Благодаря сплошной резине обеспечивается полная функциональность креплений даже при частом использовании. Новый запорный механизм обеспечивает простоту открытия и закрытия зажима. Каждый инструмент без проблем вынимается отдельно. Правильное распознавание упрощается благодаря долговечной тисненой маркировке на ручке. Геометрия зажима позволяет ему легко помещаться в любой карман рабочей одежды.

#### Модель BlackLaser®

Изогнутые ключи BlackLaser® благодаря специальной обработке обеспечивают лучшую антикоррозионную защиту и длительный срок службы. Легко различимая маркировка, выполненная лазером, и указывающая размера ключа, позволит легко и быстро найти требуемый инструмент.

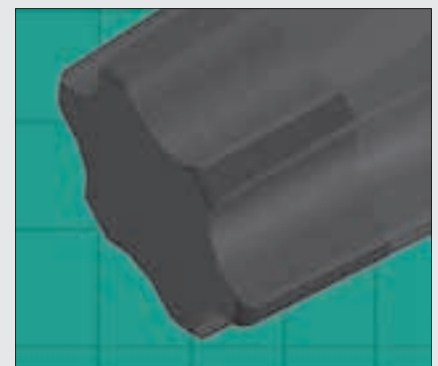
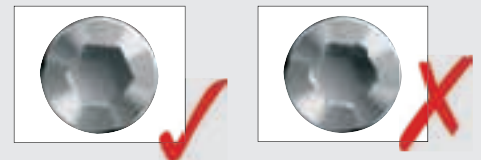


#### С шаром

Шар на длинном стержне у изогнутых ключей для винтов со внутренним шестигранником и TORX® обеспечивает надежную работу даже в трудных ситуациях.



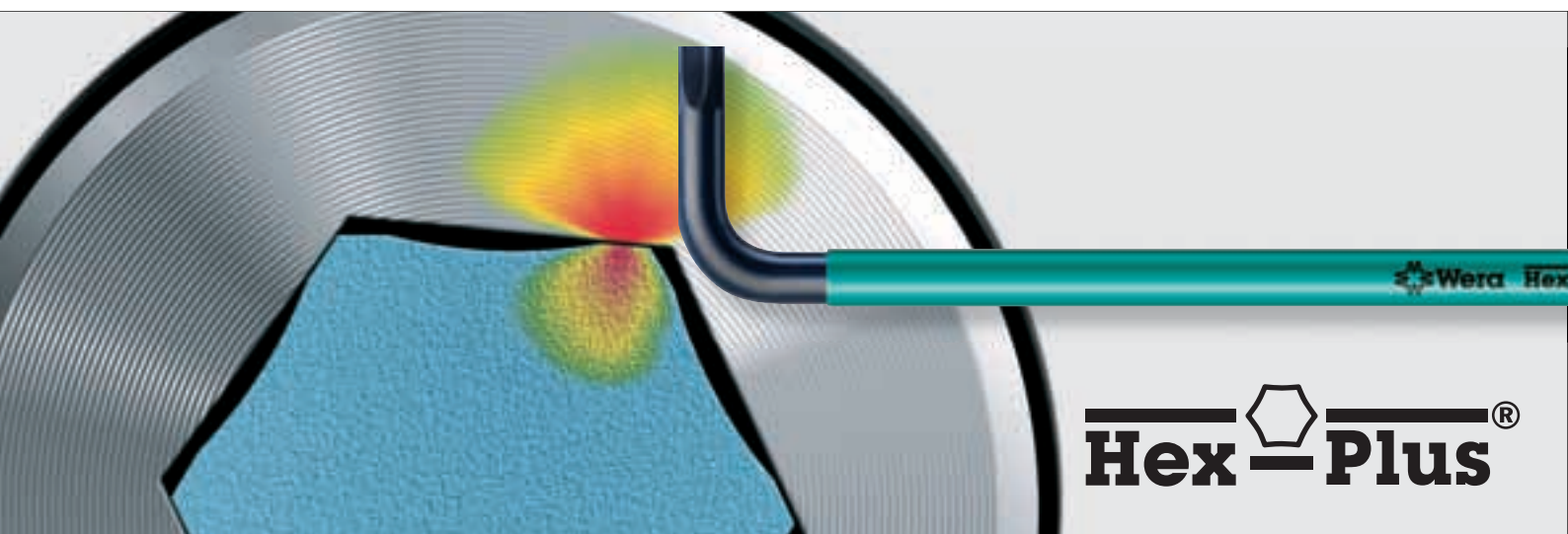
#### Hex-Plus предотвращает «скругление» головки винта.



**TORX® с функцией фиксации**  
Эта функция фиксации обеспечивается благодаря геометрическому замыканию

# Hex-Plus

Обеспечивает более долгий срок службы винтам с внутренним шестигранником.



Кто работает с винтами с внутренним шестигранником, знаком также с проблемой скругленных головок винтов. Причина этой проблемы в том, что острая кромка инструмента воздействует на внут-

реннюю поверхность головки винта. Этот эффект ведет к постепенному процессу износа и, в конечном итоге, к скруглению головки. Инструменты Hex-Plus компании «Wera» благодаря своей боль-

шей поверхности прилегания в головке винта решают эту проблему и увеличивают срок службы винтов с внутренним шестигранником.

**С помощью Hex-Plus возможен перенос крутящих моментов, больших на 20 % по сравнению с обычными инструментами.**



**Рисунок 01**  
Обычным инструментам для винтов с внутренним шестигранником свойственен линейный контакт в профиле винта, которому сопутствует высокая концентрация напряжений в разрезе.



**Рисунок 02**  
Концентрация напряжений в разрезе часто ведет к скруглению профиля винта.



**Рисунок 03**  
Для инструментов Hex-Plus характерен контакт поверхностей в профиле винта, который в значительной степени уменьшает концентрацию напряжений в разрезе.



**Рисунок 04**  
Hex-Plus предотвращает «скругление» головки винта.

# TORX® с функцией фиксации

## Надежная фиксация для винтов TORX®.

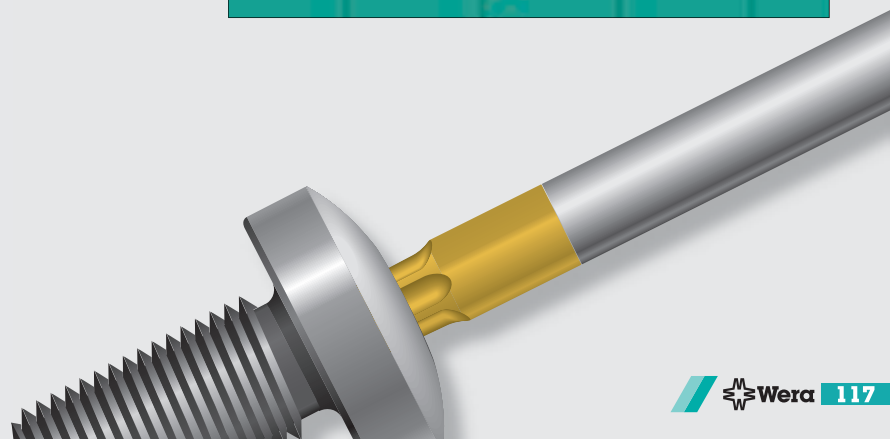
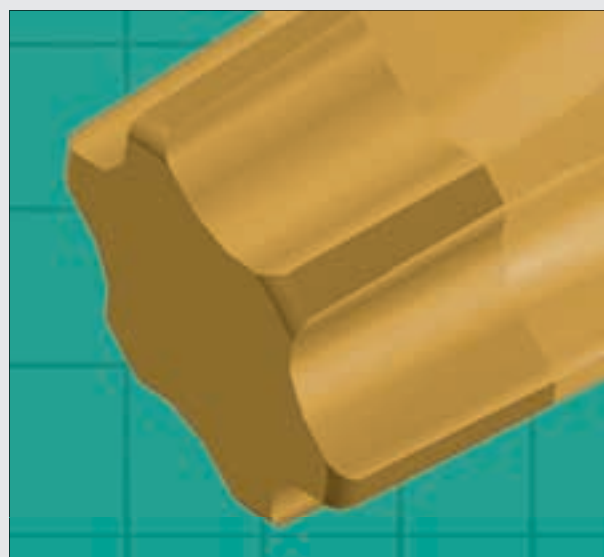


**Компании «Wera» благодаря разработке нового метода производства с геометрическим замыканием удалось обеспечить эту функцию фиксации.**

Метод производства основан на многолетнем опыте компании в области технологий обработки резанием.

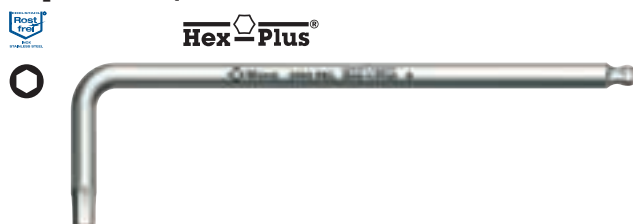
Благодаря изготовлению поводковых боковых поверхностей, расположенных относительно кончика инструмента «на конус»,

обеспечивается дополнительная оптимизация основания боковой поверхности, а также благодаря комбинации с идеальной глубиной контакта профиль инструмента пресуется с приводным профилем винта, изготовленным в соответствии с данными SAMCAR TEXTRON.



# Изогнутые ключи для винтов с внутренним шестигранником, Hex-Plus, метрические

**3950 PKL Изогнутый ключ для винтов с внутренним шестигранником, метрический, нержавеющая сталь**



**Применение:** Винты с внутренним шестигранником  
**Рабочий конец:** Нержавеющая сталь  
**Конец:** Hex-Plus, аналог ISO 2936, шестигранная сферическая головка на длинном стержне

код	mm	mm	mm	mm	mm	mm	mm	mm	mm
05022700001	1,5	90	14	3 1/2"	9/16"				10
05022701001	2,0	101	16	4"	5/8"				10
05022702001	2,5	112	19	4 7/16"	3/4"				10
05022703001	3,0	123	21	5"	53/64"				10
05022704001	4,0	137	24	5 1/2"	1"				10
05022705001	5,0	154	27	6 1/16"	1 1/16"				10
05022706001	6,0	172	31	6 25/32"	1 1/4"				10
05022708001	8,0	195	37	7 11/16"	1 15/32"				10
05022709001	10,0	224	42	9"	1 9/16"				10

**950 SPKL Изогнутый ключ, метрический, BlackLaser®**



**Применение:** Винты с внутренним шестигранником  
**Рабочий конец:** BlackLaser®, с оболочкой  
**Конец:** Hex-Plus аналог ISO 2936, шестигранная сферическая головка на длинном стержне

код	mm	mm	mm	mm	mm	mm	mm	mm	mm
05022500001	1,5	90	14	3 1/2"	9/16"				10
05022502001	2,0	101	16	4"	5/8"				10
05022504001	2,5	112	19	4 7/16"	3/4"				10
05022506001	3,0	123	21	4 7/8"	27/32"				10
05022508001	4,0	137	24	5 3/8"	1"				10
05022510001	5,0	154	27	6 1/16"	1 1/16"				10
05022512001	6,0	172	31	6 3/4"	1 1/4"				10
05022514001	8,0	195	37	7 11/16"	1 7/16"				10
05022516001	10,0	224	42	9"	1 11/16"				10



## Wera Stainless

**Инструмент для лучших результатов работы.**

Налет ржавчины можно предотвратить, используя инструменты из нержавеющей стали. Для обработки нержавеющей стали нужны инструменты из нержавеющей стали. Только таким образом можно предотвратить налет ржавчины от обычных инструментов.



**950 PKL Изогнутый ключ, метрический, хромированный**



**Применение:** Винты с внутренним шестигранником  
**Рабочий конец:** Хромированный  
**Конец:** Hex-Plus, аналог ISO 2936, шестигранная сферическая головка на длинном стержне

код	mm	mm	mm	mm	mm	mm	mm	mm	mm
05022050001 1)	1,5	90	14	3 1/2"	9/16"				10
05022052001	2,0	100	16	4"	5/8"				10
05022054001	2,5	112	18	4 7/16"	23/32"				10
05022056001	3,0	126	20	5"	25/32"				10
05022058001	4,0	140	25	5 1/2"	1"				10
05022060001	5,0	160	28	6 5/16"	1 3/32"				10
05022062001	6,0	180	32	7 1/16"	1 1/4"				10
05022063001	7,0	190	34	7 1/2"	1 5/16"				10
05022064001	8,0	200	36	8"	1 7/16"				10
05022066001	10,0	219	40	8 11/16"	1 9/16"				10
05022067001	12,0	248	45	10"	1 3/4"				5

1) Обычный шестигранный профиль

## 950 PKL BM Изогнутый ключ, метрический, BlackLaser®

Hex-Plus®



**Применение:** Винты с внутренним шестигранником  
**Рабочий конец:** BlackLaser®  
**Конец:** Hex-Plus, аналог ISO 2936, шестигранная сферическая головка на длинном стержне

код	mm	mm	mm	mm	mm	mm	mm	mm
05027101001 1)	1,5	90	14	3 1/2"	9/16"			10
05027102001	2,0	100	16	4"	5/8"			10
05027103001	2,5	112	18	4 7/16"	23/32"			10
05027104001	3,0	126	19	5"	25/32"			10
05027105001	4,0	140	25	5 1/2"	1"			10
05027106001	5,0	160	28	6 5/16"	1 3/32"			10
05027107001	6,0	180	32	7 1/16"	1 1/4"			10
05027110001	7,0	190	34	7 1/2"	1 5/16"			10
05027108001	8,0	200	36	8"	1 7/16"			10
05027109001	10,0	219	40	8 11/16"	1 9/16"			10
05027111001	12,0	248	45	10"	1 3/4"			5

1) Обычный шестигранный профиль

## 950 PKS Изогнутый ключ, метрический, хромированный

Hex-Plus®



**Применение:** Винты с внутренним шестигранником  
**Рабочий конец:** Хромированный  
**Конец:** Hex-Plus, аналог ISO 2936

код	mm	mm	mm	mm	mm	mm	mm	mm
05133150001	1,5	50	14	2"	9/16"			10
05133151001	2,0	56	16	2 7/32"	5/8"			10
05133152001	2,5	63	18	2 1/2"	23/32"			10
05133153001	3,0	71	20	2 3/4"	25/32"			10
05133154001	4,0	80	22	3"	29/32"			10
05133155001	5,0	90	25	3 1/2"	1"			10
05133156001	6,0	100	28	4"	1 3/32"			10
05133157001	8,0	112	32	4 7/16"	1 1/4"			10
05133158001	10,0	125	36	5"	1 5/16"			10

## 950 L Изогнутый ключ, метрический, хромированный

Hex-Plus®



**Применение:** Винты с внутренним шестигранником  
**Рабочий конец:** Хромированный  
**Конец:** Hex-Plus, аналог ISO 2936

код	mm	mm	mm	mm	mm	mm	mm	mm
05021600001 1)	1,5	90	14	3 1/2"	9/16"			10
05021605001	2,0	100	16	4"	5/8"			10
05021610001	2,5	112	18	4 7/16"	23/32"			10
05021615001	3,0	126	20	5"	25/32"			10
05021620001	4,0	140	25	5 1/2"	1"			10
05021625001	5,0	160	28	6 5/16"	1 3/32"			10
05021630001	6,0	180	32	7 1/16"	1 1/4"			10
05021632001	7,0	190	30	7 1/2"	1 1/4"			10
05021635001	8,0	200	36	8"	1 7/16"			10
05021640001	10,0	219	40	8 11/16"	1 9/16"			5
05021645001	12,0	250	45	10"	1 3/4"			5

1) Обычный шестигранный профиль

## 950 L BM Изогнутый ключ, метрический, BlackLaser®

Hex-Plus®



**Применение:** Винты с внутренним шестигранником  
**Рабочий конец:** BlackLaser®  
**Конец:** Hex-Plus, аналог ISO 2936

код	mm	mm	mm	mm	mm	mm	mm	mm
05027701001	1,5	90	14	3 1/2"	9/16"			10
05027702001	2,0	100	16	4"	5/8"			10
05027703001	2,5	112	18	4 7/16"	23/32"			10
05027704001	3,0	126	20	5"	25/32"			10
05027705001	3,5	132	23	5 3/16"	29/32"			10
05027706001	4,0	140	25	5 1/2"	1"			10
05027707001	4,5	150	26	6"	1 1/32"			10
05027708001	5,0	160	28	6 5/16"	1 3/32"			10
05027709001	6,0	180	32	7 1/16"	1 1/4"			10
05027710001	7,0	190	34	7 1/2"	1 5/16"			10
05027711001	8,0	200	36	8"	1 7/16"			10
05027712001	9,0	212	38	8 3/8"	1 1/2"			5
05027713001	10,0	219	40	8 11/16"	1 9/16"			5
05027714001	11,0	240	43	9 9/16"	1 11/16"			5
05027715001	12,0	250	45	10"	1 3/4"			5



# Изогнутые ключи для винтов с внутренним шестигранником, Hex-Plus, метрические

**950 Изогнутый ключ, метрический, хромированный**

Hex-Plus®



**Применение:** Винты с внутренним шестигранником  
**Рабочий конец:** Хромированный  
**Конец:** Hex-Plus, аналог ISO 2936

код	mm	mm	mm	mm	mm	mm	mm	mm	mm
05021005001 <sup>1)</sup>	1,5	45	14	1 3/4"	9/16"				10
05021010001	2,0	50	16	2"	5/8"				10
05021015001	2,5	56	18	2 7/32"	23/32"				10
05021020001	3,0	63	20	2 1/2"	25/32"				10
05021025001 <sup>2)</sup>	3,5	66	23	2 5/8"	29/32"				10
05021030001	4,0	70	25	2 3/4"	1"				10
05021035001 <sup>2)</sup>	4,5	75	26	3"	1 1/32"				10
05021040001	5,0	80	28	3 1/8"	1 3/32"				10
05021045001	6,0	90	32	3 1/2"	1 1/4"				10
05021050001	7,0	95	34	3 3/4"	1 5/16"				10
05021055001	8,0	100	36	4"	1 7/16"				10
05021060001 <sup>2)</sup>	9,0	106	38	4 3/16"	1 1/2"				10
05021065001	10,0	112	40	4 7/16"	1 9/16"				10
05021070001	11,0	120	43	4 3/4"	1 11/16"				10
05021075001	12,0	125	45	5"	1 3/4"				10
05021080001 <sup>2)</sup>	13,0	132	50	5 3/16"	2"				10
05021085001 <sup>1)</sup>	14,0	140	56	5 1/2"	2 7/32"				10
05021090001 <sup>1)</sup>	17,0	160	63	6 5/16"	2 1/2"				5
05021095001 <sup>1)</sup>	19,0	180	70	7 1/16"	2 3/4"				5
05021100001 <sup>1)</sup>	22,0	200	80	8"	3 1/8"				5
05021105001 <sup>1)</sup>	24,0	224	90	9"	3 1/2"				5
05021110001 <sup>1)</sup>	27,0	250	100	10"	4"				5

1) Обычный шестигранный профиль.

2) Промежуточные размеры, не входящие в соответствующий стандарт. ISO 2936 не содержит размеры в дюймах

**3950 PKL/9 Набор изогнутых ключей, метрических, нержавеющая сталь**



Hex-Plus®



9-компонентный, в зажиме из сплошной резины

код	mm	mm	mm	mm	mm	mm	mm	mm	mm		
05022720001	3950 PKL	1 x 1,5x90;	1 x 2,0x101;	1 x 2,5x112;	1 x 3,0x123;	1 x 4,0x137;	1 x 5,0x154;	1 x 6,0x172;	1 x 8,0x195;	1 x 10,0x224	10

**950 BM Изогнутый ключ, метрический, BlackLaser®**

Hex-Plus®



**Применение:** Винты с внутренним шестигранником  
**Рабочий конец:** BlackLaser®  
**Конец:** Hex-Plus, аналог ISO 2936

код	mm	mm	mm	mm	mm	mm	mm	mm	mm
05027201001 <sup>1)</sup>	1,5	45	14	1 3/4"	9/16"				10
05027202001	2,0	50	16	2"	5/8"				10
05027203001	2,5	56	18	2 7/32"	23/32"				10
05027204001	3,0	63	20	2 1/2"	25/32"				10
05027205001 <sup>2)</sup>	3,5	66	23	2 5/8"	29/32"				10
05027206001	4,0	70	25	2 3/4"	1"				10
05027207001 <sup>2)</sup>	4,5	75	26	3"	1 1/32"				10
05027208001	5,0	80	28	3 1/8"	1 3/32"				10
05027209001	6,0	90	32	3 1/2"	1 1/4"				10
05027210001	7,0	95	34	3 3/4"	1 5/16"				10
05027211001	8,0	100	36	4"	1 7/16"				10
05027213001	9,0	106	38	4 11/64"	1 1/2"				10
05027212001	10,0	112	40	4 7/16"	1 9/16"				10
05027214001	11,0	120	43	4 23/32"	1 11/16"				10
05027215001	12,0	125	45	5"	1 49/64"				10

1) Обычный шестигранный профиль

2) Промежуточные размеры, не входящие в соответствующий стандарт. ISO 2936 не содержит размеры в дюймах



## Wera Stainless

**Инструмент для лучших результатов работы.**

Налет ржавчины можно предотвратить, используя инструменты из нержавеющей стали. Для обработки нержавеющей стали нужны инструменты из нержавеющей стали. Только таким образом можно предотвратить налет ржавчины от обычных инструментов.



**950 SPKL/9 SM N Набор изогнутых ключей, метрических, BlackLaser®**

Hex-Plus®



9 компонентов, в зажиме из сплошной резины

КОД			
05022088001	950 SPKL	1 x 1,5x90; 1 x 2,0x101; 1 x 2,5x112; 1 x 3,0x123; 1 x 4,0x137; 1 x 5,0x154; 1 x 6,0x172; 1 x 8,0x195; 1 x 10,0x224	5

**950 SPKL/7B SM Magnet Набор изогнутых ключей, метрических, BlackLaser®**

Hex-Plus®



7 компонентов, в зажиме из сплошной резины с прибором для намагничивания

КОД			
05022533001	950 SPKL	1 x 1,5x90; 1 x 2,0x101; 1 x 2,5x112; 1 x 3,0x123; 1 x 4,0x137; 1 x 5,0x154; 1 x 6,0x172	5

**950 PKL/7B SM Magnet Набор изогнутых ключей, метрических, хромированных**

Hex-Plus®



7 компонентов, в зажиме из сплошной резины с прибором для намагничивания

Изделие 950 PKL SW 1,5 обычный шестигранный профиль

КОД			
05022101001	950 PKL	1 x 1,5x90 <sup>1)</sup> ; 1 x 2,0x100; 1 x 2,5x112; 1 x 3,0x126; 1 x 4,0x140; 1 x 5,0x160; 1 x 6,0x180	10

1) Обычный шестигранный профиль

**950 PKL/9 SM N Набор изогнутых ключей, метрических, хромированных**

Hex-Plus®



9 компонентов, в зажиме из сплошной резины

Изделие 950 PKL SW 1,5 обычный шестигранный профиль

КОД			
05022087001	950 PKL	1 x 1,5x90 <sup>1)</sup> ; 1 x 2,0x100; 1 x 2,5x112; 1 x 3,0x126; 1 x 4,0x140; 1 x 5,0x160; 1 x 6,0x180; 1 x 8,0x200; 1 x 10,0x219	10

1) Обычный шестигранный профиль

**950 PKL/9 BM N Набор изогнутых ключей, метрических, BlackLaser®**

Hex-Plus®



9 компонентов, в зажиме из сплошной резины

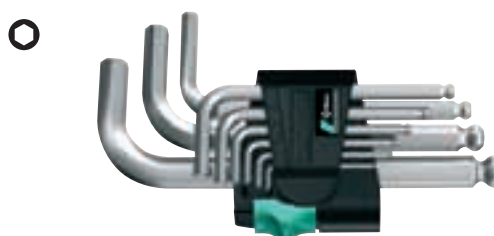
Изделие 950 PKL SW 1,5 обычный шестигранный профиль

КОД			
05022086001	950 PKL BM	1 x 1,5x90 <sup>1)</sup> ; 1 x 2,0x100; 1 x 2,5x112; 1 x 3,0x126; 1 x 4,0x140; 1 x 5,0x160; 1 x 6,0x180; 1 x 8,0x200; 1 x 10,0x219	10

1) Обычный шестигранный профиль

**950 PKS/9 SM N Набор изогнутых ключей, метрических, хромированных**

Hex-Plus®



9 компонентов, в зажиме из сплошной резины

КОД			
05133163001	950 PKS	1 x 1,5x50; 1 x 2,0x56; 1 x 2,5x63; 1 x 3,0x71; 1 x 4,0x80; 1 x 5,0x90; 1 x 6,0x100; 1 x 8,0x112; 1 x 10,0x125	10

# Изогнутые ключи для винтов с внутренним шестигранником, Hex-Plus, метрические

**950 PKL/7 SM N Набор изогнутых ключей, метрических, хромированных**

Hex-Plus®



7 компонентов, в зажиме из сплошной резины  
Изделие 950 PKL SW 1,5 обычный шестигранный профиль

КОД			
05022181001	○ 950 PKL	1 x 1,5x90 <sup>1)</sup> ; 1 x 2,0x100; 1 x 2,5x112; 1 x 3,0x126; 1 x 4,0x140; 1 x 5,0x160; 1 x 6,0x180	10

1) Обычный шестигранный профиль

**950 L/9 SM N Набор изогнутых ключей, метрических, хромированных**

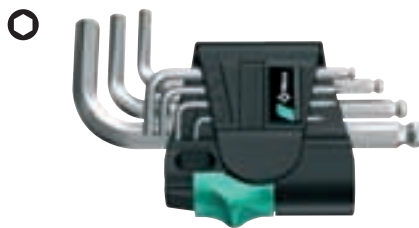
Hex-Plus®



9 компонентов, в зажиме из сплошной резины

КОД			
05021909001	○ 950 L	1 x 1,5x90 <sup>1)</sup> ; 1 x 2,0x100; 1 x 2,5x112; 1 x 3,0x126; 1 x 4,0x140; 1 x 5,0x160; 1 x 6,0x180; 1 x 8,0x200; 1 x 10,0x219	10

**950 PKS/7 SM N Набор изогнутых ключей, метрических, хромированных**



7 компонентов, в зажиме из сплошной резины

КОД			
05133162001	○ 950 PKS	1 x 1,5x50; 1 x 2,0x56; 1 x 2,5x63; 1 x 3,0x71; 1 x 4,0x80; 1 x 5,0x90; 1 x 6,0x100	10

**950 L/7 SM N Набор изогнутых ключей, метрических, хромированных**

Hex-Plus®



7 компонентов, с зажимом из сплошной резины

КОД			
05021931001	○ 950	1 x 1,5x45 <sup>1)</sup> ; 1 x 2,0x50; 1 x 2,5x56; 1 x 3,0x63; 1 x 4,0x70; 1 x 5,0x80; 1 x 6,0x90	10

1) Обычный шестигранный профиль.



## Намагничивание - размагничивание

Наборы изогнутых ключей с интегрированным прибором для намагничивания и размагничивания обеспечивают простую установку или извлечение винта из глухих отверстий и т.д.

**950 L/9 BM N Набор изогнутых ключей, метрических, BlackLaser®**

Hex-Plus®

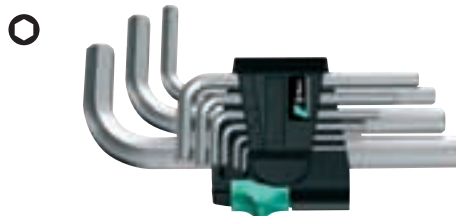


9 компонентов, в зажиме из сплошной резины

КОД			
05021735001	950 L BM	1 x 1,5x90; 1 x 2,0x100; 1 x 2,5x112; 1 x 3,0x126; 1 x 4,0x140; 1 x 5,0x160; 1 x 6,0x180; 1 x 8,0x200; 1 x 10,0x219	10

**950/9 SM N Набор изогнутых ключей, метрических, хромированных**

Hex-Plus®



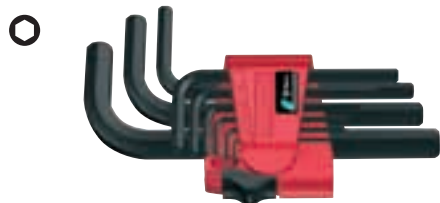
9 компонентов, в зажиме из сплошной резины

КОД			
05021406001	950	1 x 1,5x45 <sup>1)</sup> ; 1 x 2,0x50; 1 x 2,5x56; 1 x 3,0x63; 1 x 4,0x70; 1 x 5,0x80; 1 x 6,0x90; 1 x 8,0x100; 1 x 10,0x112	10

1) Обычный шестигранный профиль.

**950/9 BM N Набор изогнутых ключей, метрических, BlackLaser®**

Hex-Plus®



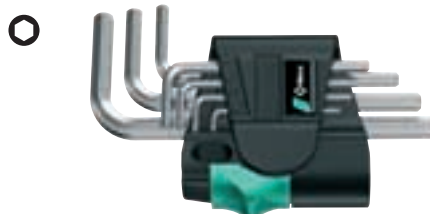
9 компонентов, в зажиме из сплошной резины

КОД			
05021737001	950 BM	1 x 1,5x45 <sup>1)</sup> ; 1 x 2,0x50; 1 x 2,5x56; 1 x 3,0x63; 1 x 4,0x70; 1 x 5,0x80; 1 x 6,0x90; 1 x 8,0x100; 1 x 10,0x112	10

1) Обычный шестигранный профиль

**950/7 SM N Набор изогнутых ключей, метрических, хромированных**

Hex-Plus®



7 компонентов, в зажиме из сплошной резины

КОД			
05022361001	950	1 x 1,5x45 <sup>1)</sup> ; 1 x 2,0x50; 1 x 2,5x56; 1 x 3,0x63; 1 x 4,0x70; 1 x 5,0x80; 1 x 6,0x90	10

1) Обычный шестигранный профиль.

**950/7 KM Набор изогнутых ключей, метрических**

Hex-Plus®



Держатель с 7 откидными инструментами

КОД			
05022370001	950	1 x 1,5 <sup>1)</sup> ; 1 x 2,0; 1 x 2,5; 1 x 3,0; 1 x 4,0; 1 x 5,0; 1 x 6,0	10

1) Обычный шестигранный профиль.

**950/7 SM Набор изогнутых ключей, метрических**

Hex-Plus®



Держатель с 7 откидными инструментами

КОД			
05022305001	950	1 x 2,5; 1 x 3,0; 1 x 4,0; 1 x 5,0; 1 x 6,0; 1 x 8,0; 1 x 10,0	10

# Изогнутые ключи для винтов с внутренним шестигранником Hex-Plus, дюймовые

## 950 SPKL Изогнутый ключ, дюймовый, BlackLaser®



**Применение:** Винты с внутренним шестигранником  
**Рабочий конец:** BlackLaser®, с оболочкой  
**Конец:** Hex-Plus, аналог ISO 2936, шестигранная сферическая головка на длинном стержне

код	Ø	L <sub>1</sub> mm	L <sub>2</sub> mm	L <sub>3</sub> mm	L <sub>4</sub> mm	и др.
05022519001	5/64"	101	16	4"	5/8"	10
05022520001	3/32"	112	19	4 7/16"	3/4"	10
05022521001	1/8"	123	21	4 7/8"	27/32"	10
05022522001	5/32"	137	24	5 3/8"	1"	10
05022523001	3/16"	154	27	6 1/16"	1 1/16"	10
05022524001	7/32"	172	31	6 3/4"	1 1/4"	10
05022525001	1/4"	185	34	7 1/4"	1 5/16"	10
05022526001	5/16"	195	37	7 1/2"	1 7/16"	10
05022527001	3/8"	224	42	9"	1 11/16"	10

## 950 PKL Изогнутый ключ, дюймовый, BlackLaser®



**Применение:** Винты с внутренним шестигранником  
**Рабочий конец:** BlackLaser®  
**Конец:** Hex-Plus, аналог ISO 2936, шестигранная сферическая головка на длинном стержне

код	Ø	L <sub>1</sub> mm	L <sub>2</sub> mm	L <sub>3</sub> mm	L <sub>4</sub> mm	и др.
05022079001 <sup>1)</sup>	0,05"	83	14	3 1/4"	9/16"	10
05022081001 <sup>1)</sup>	1/16"	91	15	3 1/2"	19/32"	10
05022068001	5/64"	100	16	4"	5/8"	10
05022070001	3/32"	112	18	4 7/16"	23/32"	10
05022071001	7/64"	119	19	4 3/4"	3/4"	10
05022072001	1/8"	126	20	5"	25/32"	10
05022073001	9/64"	132	23	5 3/16"	29/32"	10
05022074001	5/32"	140	25	5 1/2"	1"	10
05022076001	3/16"	160	25	6 3/16"	1"	10
05022078001	7/32"	180	27	7 1/16"	1 1/16"	10
05022080001	1/4"	190	34	7 1/2"	1 5/16"	10
05022082001	5/16"	200	36	8"	1 7/16"	10
05022095001	3/8"	212	38	8 3/8"	1 1/2"	5
05022096001	1/2"	224	40	9"	1 9/16"	5

1) Обычный шестигранный профиль

## 950 L Изогнутый ключ, дюймовый, BlackLaser®



**Применение:** Винты с внутренним шестигранником  
**Рабочий конец:** BlackLaser®  
**Конец:** Hex-Plus, аналог ISO 2936

код	Ø	L <sub>1</sub> mm	L <sub>2</sub> mm	L <sub>3</sub> mm	L <sub>4</sub> mm	и др.
05021727001	0,05"	83	14	3 1/4"	9/16"	10
05021700001	1/16"	90	14	3 1/2"	9/16"	10
05021702001	5/64"	100	16	4"	5/8"	10
05021704001	3/32"	112	18	4 7/16"	23/32"	10
05021706001	7/64"	119	19	4 3/4"	3/4"	10
05021708001	1/8"	126	20	5"	25/32"	10
05021710001	9/64"	132	23	5 3/16"	29/32"	10
05021712001	5/32"	140	25	5 1/2"	1"	10
05021714001	3/16"	160	28	6 5/16"	1 3/32"	10
05021716001	7/32"	180	32	7 1/16"	1 1/4"	10
05021718001	1/4"	190	34	7 1/2"	1 5/16"	10
05021720001	5/16"	200	36	8"	1 7/16"	10
05021722001	3/8"	212	40	8 3/8"	1 9/16"	10
05021724001	7/16"	224	43	9"	1 11/16"	10
05021726001	1/2"	250	45	10"	1 3/4"	10

## 950 Изогнутый ключ, дюймовый, BlackLaser®



**Применение:** Винты с внутренним шестигранником  
**Рабочий конец:** BlackLaser®  
**Конец:** Hex-Plus, аналог ISO 2936

код	Ø	L <sub>1</sub> mm	L <sub>2</sub> mm	L <sub>3</sub> mm	L <sub>4</sub> mm	и др.
05021305001	5/64"	50	16	2"	5/8"	10
05021310001	3/32"	56	18	2 7/32"	23/32"	10
05021315001	1/8"	63	20	2 1/2"	25/32"	10
05021320001	5/32"	70	25	2 5/8"	1"	10
05021325001	3/16"	80	25	3 1/8"	1"	10
05021330001	7/32"	90	27	3 1/2"	1 1/16"	10
05021335001	1/4"	95	34	3 3/4"	1 5/16"	10
05021345001	5/16"	100	36	4"	1 7/16"	10
05021350001	3/8"	106	38	4 3/16"	1 1/2"	10
05021360001	1/2"	112	40	4 7/16"	1 9/16"	10

**950 SPKL/9 SZ Набор изогнутых ключей, дюймовых, BlackLaser®**

Hex-Plus®



9 компонентов, в сумке

КОД			
05022528001	○	950 SPKL inch	1 x 5/64"x101; 1 x 3/32"x112; 1 x 1/8"x123; 1 x 5/32"x137; 1 x 3/16"x154; 1 x 7/32"x172; 1 x 1/4"x185; 1 x 5/16"x195; 1 x 3/8"x224

**950 PKL/13 SZ N Набор изогнутых ключей, дюймовых, BlackLaser®**

Hex-Plus®



13 компонентов, в зажиме из сплошной резины

КОД			
05021728001	○	950 PKL inch	1 x 0,05"x83 <sup>1)</sup> ; 1 x 1/16"x91 <sup>1)</sup> ; 1 x 5/64"x100; 1 x 3/32"x112; 1 x 7/64"x119; 1 x 1/8"x126; 1 x 9/64"x132; 1 x 5/32"x140; 1 x 3/16"x160; 1 x 7/32"x180; 1 x 1/4"x190; 1 x 5/16"x200; 1 x 3/8"x212

1) Обычный шестигранный профиль

**950 L/9 SZ N Набор изогнутых ключей, дюймовых, BlackLaser®**

Hex-Plus®



9 компонентов, в зажиме из сплошной резины

КОД			
05021736001	○	950 L inch	1 x 5/64"x100; 1 x 3/32"x112; 1 x 1/8"x126; 1 x 5/32"x140; 1 x 3/16"x160; 1 x 7/32"x180; 1 x 1/4"x190; 1 x 5/16"x200; 1 x 3/8"x212

**950 PKL/9 SZ N Набор изогнутых ключей, дюймовых, BlackLaser®**

Hex-Plus®



9 компонентов, в зажиме из сплошной резины

КОД			
05022171001	○	950 PKL inch	1 x 5/64"x100; 1 x 3/32"x112; 1 x 1/8"x126; 1 x 5/32"x140; 1 x 3/16"x160; 1 x 7/32"x180; 1 x 1/4"x190; 1 x 5/16"x200; 1 x 3/8"x212

**950 L/13 SZ N Набор изогнутых ключей, дюймовых, BlackLaser®**

Hex-Plus®



13 компонентов, с зажимом из сплошной резины

КОД			
05021729001	○	950 L inch	1 x 0,05"x83; 1 x 1/16"x90; 1 x 5/64"x100; 1 x 3/32"x112; 1 x 7/64"x119; 1 x 1/8"x126; 1 x 9/64"x132; 1 x 5/32"x140; 1 x 3/16"x160; 1 x 7/32"x180; 1 x 1/4"x190; 1 x 5/16"x200; 1 x 3/8"x212

**950/9 SZ N Набор изогнутых ключей, дюймовых, BlackLaser®**

Hex-Plus®



9 компонентов, в зажиме из сплошной резины

КОД			
05021416001	○	950 inch	1 x 5/64"x50; 1 x 3/32"x56; 1 x 1/8"x63; 1 x 5/32"x70; 1 x 3/16"x80; 1 x 7/32"x90; 1 x 1/4"x95; 1 x 5/16"x100; 1 x 3/8"x106

**950/7 SZ Набор изогнутых ключей, дюймовый**

Hex-Plus®



Держатель с 7 откидными инструментами

КОД			
05022355001	○	950 inch	1 x 1/8"; 1 x 5/32"; 1 x 3/16"; 1 x 7/32"; 1 x 1/4"; 1 x 5/16"; 1 x 3/8"

# Изогнутые ключи со сферой TORX®

## 967 SPKL Изогнутый ключ TORX® BO, BlackLaser®



**Применение:** Винты с внутренним TORX® с цапфой (BO = с отверстием)  
**Рабочий конец:** BlackLaser®, с оболочкой  
**Конец:** TORX® с отверстием и сферической головкой

код	TX	mm	mm	mm	mm	mm	mm	mm
0502429001 <sup>1)</sup>	TX 8	76	16	3"	5/8"			10
0502430001 <sup>1)</sup>	TX 9	79	16	3 1/8"	5/8"			10
05024302001 <sup>2)</sup>	TX 10	85	17	3 3/8"	21/32"			10
05024304001	TX 15	90	18	3 1/2"	23/32"			10
05024306001	TX 20	96	19	3 3/4"	3/4"			10
05024308001	TX 25	104	21	4 1/8"	27/32"			10
05024310001	TX 27	112	22	4 7/16"	29/32"			10
05024312001	TX 30	122	24	4 13/16"	1"			10
05024314001	TX 40	132	27	5 3/16"	1 1/16"			10
05024316001	TX 45	143	29	5 5/8"	1 5/32"			10
05024318001	TX 50	156	32	6 1/8"	1 1/4"			10
05024320001	TX 55	171	34	6 3/4"	1 5/16"			5
05024322001	TX 60	190	38	7 1/2"	1 1/2"			5

1) Изделие поставляется без отверстия и шаровой головки на длинном стержне.

2) Изделие поставляется без шаровой головки на длинном стержне.

## 967 PKL Изогнутый ключ TORX®, BlackLaser®



**Применение:** Винты с внутренним TORX®  
**Рабочий конец:** BlackLaser®  
**Конец:** Сферическая головка TORX® на длинном стержне

код	TX	mm	mm	mm	mm	mm	mm	mm
05024199001 <sup>1)</sup>	TX 8	76	16	3"	5/8"			5
05024100001 <sup>1)</sup>	TX 9	79	16	3 1/8"	5/8"			5
05024105001 <sup>1)</sup>	TX 10	85	17	3 3/8"	21/32"			5
05024200001	TX 15	90	18	3 1/2"	23/32"			5
05024202001	TX 20	96	19	3 3/4"	3/4"			5
05024204001	TX 25	104	21	4 1/8"	27/32"			5
05024206001	TX 27	112	22	4 7/16"	29/32"			5
05024208001	TX 30	122	24	4 13/16"	1"			5
05024210001	TX 40	132	27	5 3/16"	1 1/16"			5
05024212001	TX 45	143	29	5 3/8"	1 5/32"			5
05024214001	TX 50	156	32	6 1/8"	1 1/4"			5
05024216001	TX 55	171	34	6 3/4"	1 5/16"			5
05024218001	TX 60	190	38	7 1/2"	1 1/2"			5

1) Изделие поставляется без шаровой головки на длинном стержне.

# Изогнутые ключи TORX®, TORX PLUS®

Мощные, эргономичные, долговечные.

**967 L TORX® HF Изогнутый ключ с фиксирующей функцией, BlackLaser®**



**Применение:** Винты с внутренним TORX® согласно спецификации Samcar Textron  
**Рабочий конец:** BlackLaser®  
**Конец:** TORX® с фиксирующей функцией

КОД	mm	mm	mm	mm	mm	mm
05024160001	TX 8	76	16	3"	5/8"	5
05024161001	TX 9	79	16	3 1/8"	5/8"	5
05024162001	TX 10	85	17	3 1/4"	21/32"	5
05024163001	TX 15	90	18	3 1/2"	23/32"	5
05024164001	TX 20	96	19	3 3/4"	3/4"	5
05024165001	TX 25	104	21	4 1/8"	27/32"	5
05024166001	TX 27	112	22	4 7/16"	29/32"	5
05024167001	TX 30	122	24	4 13/16"	1"	5
05024168001	TX 40	132	27	5 3/16"	1 1/16"	5

**967 Изогнутый ключ TORX®, BlackLaser®**



**Применение:** Винты с внутренним TORX®  
**Рабочий конец:** BlackLaser®  
**Конец:** TORX®

КОД	mm	mm	mm	mm	mm	mm
05024001001	TX 6	42	16	1 5/8"	5/8"	5
05024002001	TX 7	48	16	1 7/8"	5/8"	5
05024003001	TX 8	48	16	1 7/8"	5/8"	5
05024004001	TX 9	48	16	1 7/8"	5/8"	5
05024005001	TX 10	51	17	2"	21/32"	5
05024008001	TX 15	54	18	2 1/8"	23/32"	5
05024010001	TX 20	57	19	2 1/4"	3/4"	5
05024012001	TX 25	60	20	2 3/8"	25/32"	5
05024013001	TX 27	64	21	2 1/2"	27/32"	5
05024015001	TX 30	70	24	2 3/4"	1"	5
05024020001	TX 40	76	26	3"	1 1/32"	5
05024025001	TX 45	83	29	3 1/4"	1 5/32"	5
05024030001	TX 50	95	32	3 3/4"	1 1/4"	5
05024035001	TX 55	108	35	4 1/4"	1 3/8"	5
05024040001	TX 60	120	38	4 3/4"	1 1/2"	5

**967 IP Изогнутый ключ TORX PLUS®**



**Применение:** Винты с внутренним TORX-PLUS®  
**Рабочий конец:** BlackLaser®  
**Конец:** TORX PLUS®

КОД	mm	mm	mm	mm	mm	mm
05304860001	10 IP	51	17	2"	21/32"	10
05304861001	15 IP	54	18	2 1/8"	23/32"	10
05304862001	20 IP	57	19	2 1/4"	3/4"	10
05304863001	25 IP	60	20	2 3/8"	25/32"	10
05304864001	27 IP	64	21	2 1/2"	27/32"	10
05304865001	30 IP	70	24	2 3/4"	1"	10
05304866001	40 IP	76	26	3"	1 1/32"	10
05304867001	45 IP	83	29	3 1/4"	1 5/32"	10
05304868001	50 IP	95	32	3 3/4"	1 1/4"	10



# Наборы изогнутых ключей для винтов TORX®

Мощные, эргономичные, долговечные.

## 967 SPKL/9 TORX® BO Набор изогнутых ключей, BlackLaser®



9 компонентов, в зажиме из сплошной резины с прибором для намагничивания

КОД	Символы	Спецификация	Кол-во
05024334001	♻️ ♻️	967 SPKL TORX® BO 1 x TX 8x76 <sup>1)</sup> ; 1 x TX 9x79 <sup>1)</sup> ; 1 x TX 10x85 <sup>2)</sup> ; 1 x TX 15x90; 1 x TX 20x96; 1 x TX 25x104; 1 x TX 27x112; 1 x TX 30x122; 1 x TX 40x132	10

1) Изделие поставляется без отверстия и шаровой головки на длинном стержне.  
2) Изделие поставляется без шаровой головки на длинном стержне.

## 967 SM/8 Набор изогнутых ключей



Держатель с 8 откидными инструментами для винтов с внутренним TORX®

КОД	Символы	Спецификация	Кол-во
05024075001	♻️ ♻️	967 TORX® 1 x TX 9x48; 1 x TX 10x51; 1 x TX 15x54; 1 x TX 20x57; 1 x TX 25x60; 1 x TX 27x64; 1 x TX 30x70; 1 x TX 40x76	10

## 967 PKL/9 TORX® Набор изогнутых ключей, BlackLaser®



9 компонентов, в зажиме из сплошной резины

КОД	Символы	Спецификация	Кол-во
05024242001	♻️ ♻️	967 PKL TORX® 1 x TX 8x76 <sup>1)</sup> ; 1 x TX 9x79 <sup>1)</sup> ; 1 x TX 10x85 <sup>1)</sup> ; 1 x TX 15x90; 1 x TX 20x96; 1 x TX 25x104; 1 x TX 27x112; 1 x TX 30x122; 1 x TX 40x132	10

1) Изделие поставляется без шаровой головки на длинном стержне.

## 967 L/9 TORX® HF Набор изогнутых ключей с фиксирующей функцией



9 компонентов, в зажиме из сплошной резины

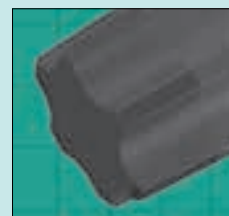
КОД	Символы	Спецификация	Кол-во
05024244001	♻️ ♻️	967 L TORX® HF 1 x TX 8x76; 1 x TX 9x79; 1 x TX 10x85; 1 x TX 15x90; 1 x TX 20x96; 1 x TX 25x104; 1 x TX 27x112; 1 x TX 30x122; 1 x TX 40x132	10



### TORX® с функцией фиксации

Благодаря изготовлению поводковых боковых поверхностей, расположенных относительно кончика инструмента «на конус», обеспечивается дополнительная оптимизация основания боковой поверхности, а также благодаря комбинации с идеальной глубиной контакта профиль инструмента

прессуется с приводным профилем винта, изготовленным в соответствии с данными SAMCAR TEXTRON.



# Изогнутые ключи для специальных винтов XZN, Ribe CV, Ribe CS

## Мощные, эргономичные, долговечные.

### 960 Изогнутый ключ XZN



**Применение:** Винты XZN  
**Рабочий конец:** Матовый никель  
**Конец:** XZN

КОД		mm	mm				
05023405001	M 4	65	20	2 9/16"	25/32"		5
05023410001	M 5	72	25	2 13/16"	1"		5
05023415001	M 6	80	28	3 1/8"	1 3/32"		5
05023420001	M 8	90	32	3 1/2"	1 1/4"		5
05023425001	M 10	100	36	4"	1 7/16"		5
05023430001	M 12	112	40	4 7/16"	1 9/16"		5
05023435001	M 14	125	45	5"	1 3/4"		5
05023440001	M 16	140	55	5 1/2"	2 3/16"		5

### 965 Изогнутый ключ Ribe-CV



**Применение:** Винты Ribe-CV  
**Рабочий конец:** Никелированный  
**Конец:** Ribe-CV

КОД		mm	mm				
05023605001	M 4	63	20	2 9/16"	25/32"		5
05023610001	M 5	71	25	2 13/16"	1"		5
05023615001	M 6	80	28	3 1/8"	1 3/32"		5
05023620001	M 8	90	32	3 1/2"	1 1/4"		5
05023625001	M 10	100	36	4"	1 7/16"		5
05023630001	M 12	112	40	4 7/16"	1 9/16"		5
05023635001	M 14	125	45	5"	1 3/4"		5
05023640001	M 16	140	55	5 1/2"	2 3/16"		5

### 966 Изогнутый ключ Ribe-CS



**Применение:** Винты Ribe-CS  
**Рабочий конец:** Никелированный  
**Конец:** Ribe-CS

КОД		mm	mm				
05023805001	3,0	66	23	2 5/8"	29/32"		5
05023810001	4,0	74	29	3"	1 5/32"		5
05023815001	5,0	85	33	3 3/8"	1 5/16"		5
05023820001	6,0	96	38	3 3/4"	1 1/2"		5
05023825001	8,0	108	44	4 1/4"	1 3/4"		5
05023830001	10,0	122	50	4 13/16"	2"		5
05023835001	12,0	137	57	5 3/8"	2 1/8"		5
05023840001	14,0	154	70	6 1/6"	2 3/4"		5
05023845001	17,0	177	80	7"	3 1/8"		5

### 920 А Изогнутая отвертка



**Применение:** Винты со шлицем  
**Рабочий конец:** 90° + 180°, матовый никель  
**Конец:** DIN 5264, ISO 2380

КОД		mm	mm	mm			
05017405001	PH1+2	4,0+4,0	100	12	4"	1/2"	5
05017410001	PH3+4	5,5+5,5	125	16	5"	5/8"	5
05017415001	PH3+4	8,0+8,0	150	20	6"	25/32"	5
05017420001	PH3+4	10,0+10,0	175	25	7"	1"	5
05017425001	PH3+4	12,0+12,0	200	32	8"	1 1/4"	5

### 919 PH Изогнутая отвертка



**Применение:** Винты с крестовым шлицем Phillips  
**Рабочий конец:** Матовый никель  
**Конец:** DIN 5260-PH, ISO 8764-PH

КОД		mm	mm				
05017205001	PH1+2	125	20	5"	25/32"		5
05017210001	PH3+4	200	30	8"	1 3/16"		5

### 919 PZ Изогнутая отвертка



**Применение:** Подходит для винтов Pozidriv<sup>®</sup>  
**Рабочий конец:** BlackLaser<sup>®</sup>  
**Конец:** DIN 5260-PZ, ISO 8764-PZ

КОД		mm	mm				
05017305001	PZ1+2	125	20	5"	25/32"		5
05017310001	PZ3+4	200	30	8"	1 3/16"		5

<sup>\*)</sup> Pozidriv = зарегистрированный товарный знак компании European Industrial Service Ltd.