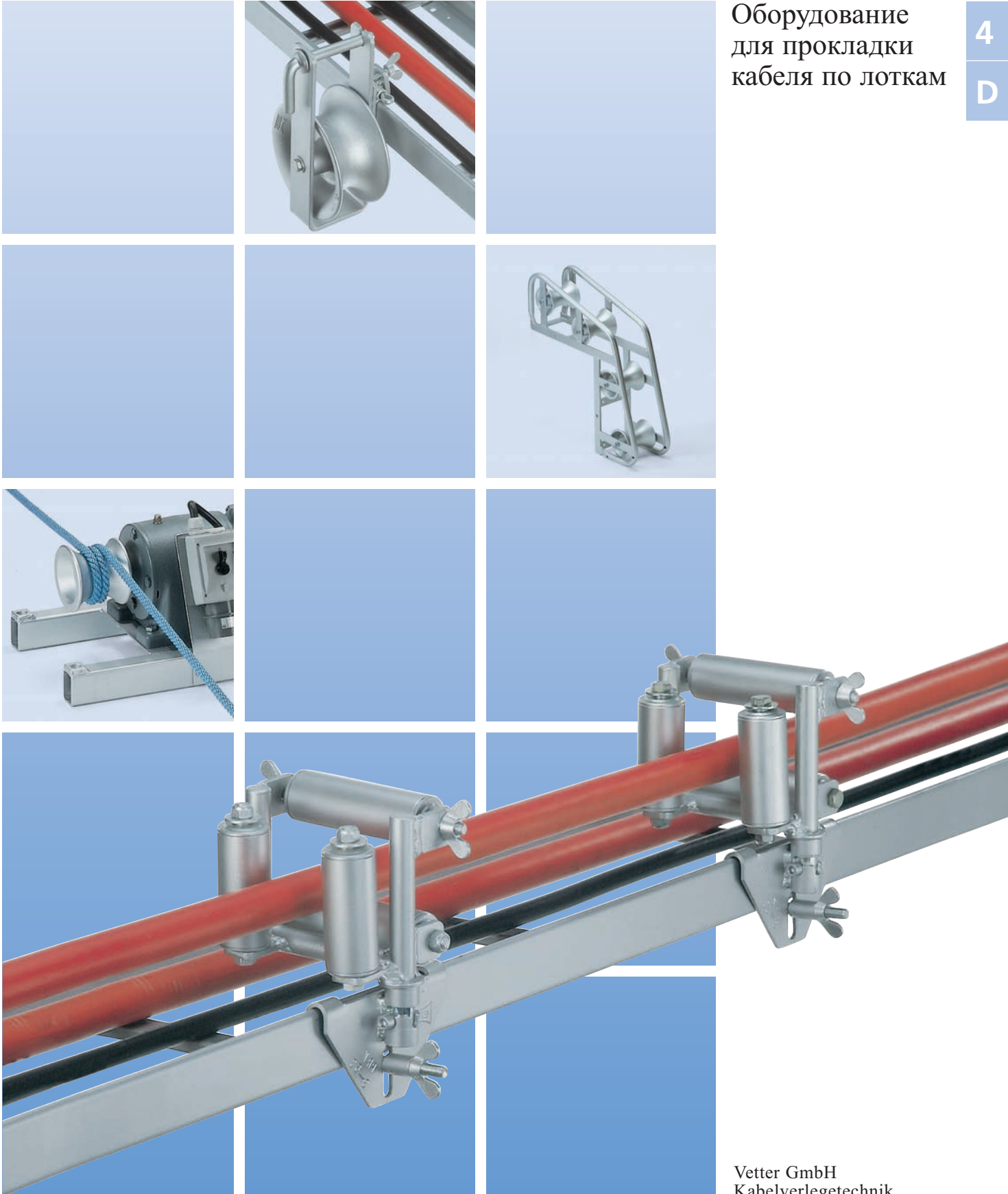


Оборудование
для прокладки
кабеля по лоткам

4

D





Административное здание



Производство, склад и учебный центр



Оглавление

Ролики для кабельных лотков	6
Напольная лебёдка для протяжки кабеля по лоткам.	12
Кабельные толкатели	14



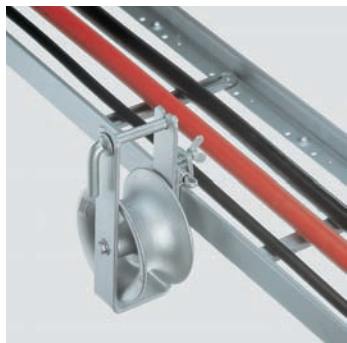
Оборудование для прокладки кабеля по лоткам

Отличное планирование для наилучшего результата

Монтаж кабеля в промышленности, на электростанциях, в трубах или тоннелях требует большой гибкости и опыта от тех, кто этим занимается.

Большие требования предъявляются как к специалистам, так и к оборудованию, особенно при сложном маршруте трассы. Тем не менее, часто успех или неудача определяется надёжными машинами и оборудованием, а всесторонним планированием в начальной стадии проекта. Наличие расчетов и концепции работ приведут к успеху гораздо быстрее. А это как раз наша сильная сторона: наши специалисты имеют многолетний международный опыт в области прокладки кабеля.

Сообщите, какие требования вы предъявляете. Мы найдём для вас лучшее решение.

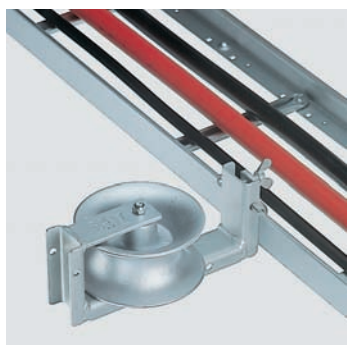


Ролик для кабельного лотка

Благодаря наличию регулируемого зажима, можно закрепить этот ролик в различных положениях на кромке лотка как изнутри, так и снаружи. Алюминиевый ролик, диам. 140/86x58 мм, рама из оцинкованной стали.

278.050 · PRK 140 · 210x140x120 мм

2,100 кг

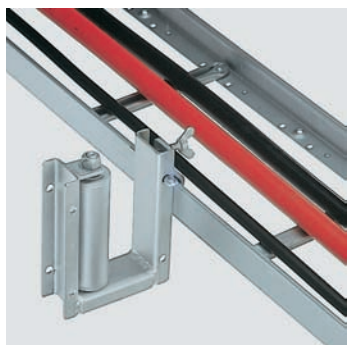


Угловой кабельный ролик

Может монтироваться горизонтально на кромку лотка как для внешних, так и для внутренних поворотов. Для прямой кабельной протяжки он может фиксироваться вертикально. Алюминиевый ролик, диам. 140/86x58 мм, рама из оцинкованной стали.

278.100 · PRE 140 · 300x140x120 мм

2,300 кг

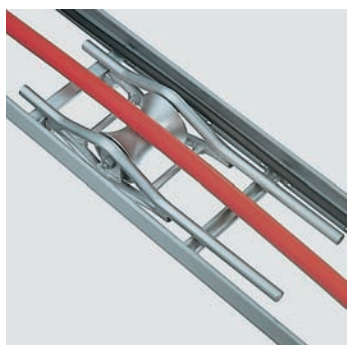


Боковой кабельный ролик для лотка

Свешиваясь с кромки лотка, является идеальным для длинных внутренних и внешних поворотов. Стальная оцинкованная конструкция. Диаметр ролика 42 мм.

278.150 · PRF 42 · 175x160x50 мм

1,700 кг



Ролик для кабельного лотка

Для использования внутри лотка с расстояниями между поперечинами 500 мм. После протяжки этот ролик снимается вниз лотка. Алюминиевый ролик, диам. 90/50x100 мм, рама из оцинкованной стали.

278.410 · PRC 1 · 500x125x100 мм

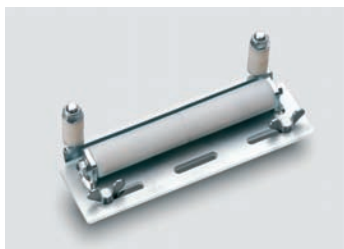
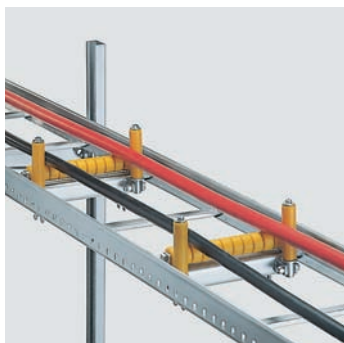
2,600 кг



Ролики для кабельного лотка

С его помощью можно протянуть несколько лёгких кабелей один за другим непосредственно в лотке. Два вертикальных ролика могут быть опущены для перемещения кабеля в лоток. Ролик быстро и легко монтируется на поперечину, а после окончания работ, снимается вниз.

278.340	· PRS 150	· Ø 35x100 мм	· 150x105x180 мм	1,200 кг
278.360	· PRS 250	· Ø 35x200 мм	· 250x105x180 мм	1,800 кг

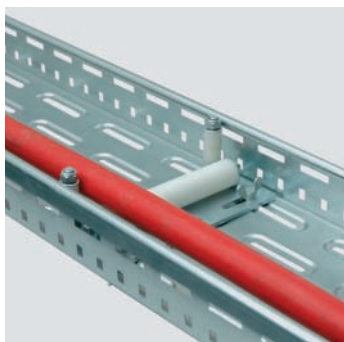


Ролики для кабельного лотка

Используется при небольшом расстоянии по высоте между лотками. Возможно применять только как плоский ролик внутри лотка.

PRR 195 имеет высоту всего 60 мм, 2 поперечных ролика диам. 25 мм и 2 боковых ролика. Внутренняя ширина 142 мм. Рама из оцинкованной стали, валики из полиамида. Фиксируется внутри лотка двумя винтами М6.

278.370	· PRR 195	· Ø 25x142 мм	· 195x72x60 мм	0,850 кг
---------	-----------	---------------	----------------	----------





1



1



2



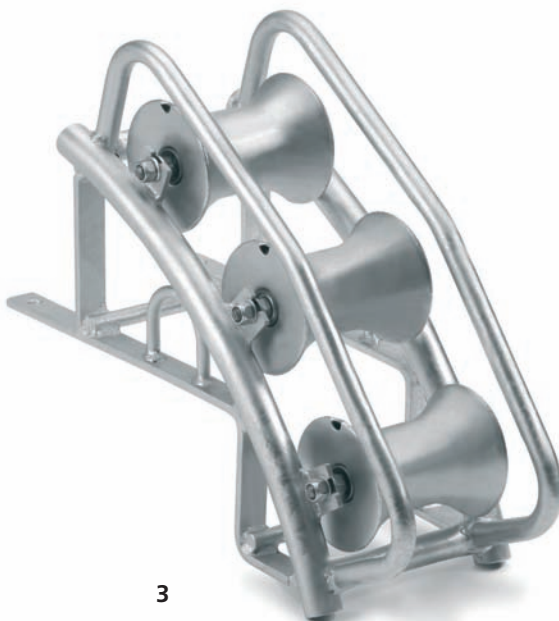
2

Конструкции для изогнутых кабельных трасс

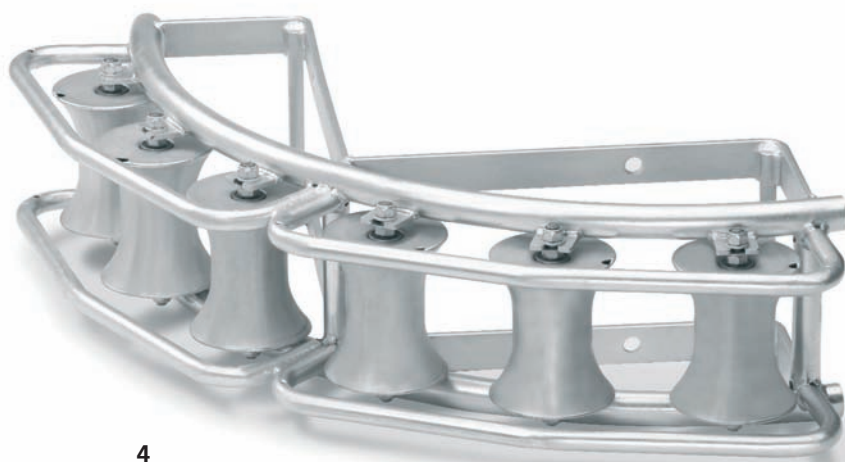
Так как кабельные лотки часто бывают изогнутыми, экономично провести прокладку кабеля в них, не используя угловые ролики, становится затруднительно. Благодаря своей продуманной конструкции, эти кабельные направляющие существенно помогают протягивать кабели в лотках даже в самых тяжёлых условиях. Так как их высота составляет всего 140 и 230 мм соответственно, их можно использовать при достаточно узких вертикальных промежутках между лотками. Алюминиевые ролики на стальной оцинкованной раме. Две угловые секции по 45 град. прочно соединяются вместе, образуя угол в 90 град. Рамы имеют много отверстий, что позволяет соединять секции в различных комбинациях.

Ролики типа SE 3 и SE 6 сделаны из стали.

Фото	Код	Тип	° / R мм	Ролик	Размеры мм	кг
(1)	278.780	PRB 90/400	90°, R = 400 мм	4xØ 90/50x100 мм	500x500x140	8,600
(2)	278.820	PRB 45/600	45°, R = 600 мм	4xØ 90/50x100 мм	500x500x140	8,900
(3)	202.750	SE 3	45°, R = 700 мм	3xØ125/60x150 мм	530x430x230	14,200
(4)	202.810	SE 6	90°, R = 700 мм	6xØ125/60x150 мм	750x750x230	24,100



3



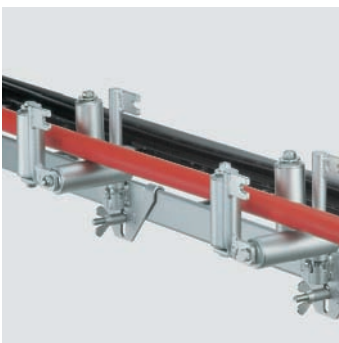
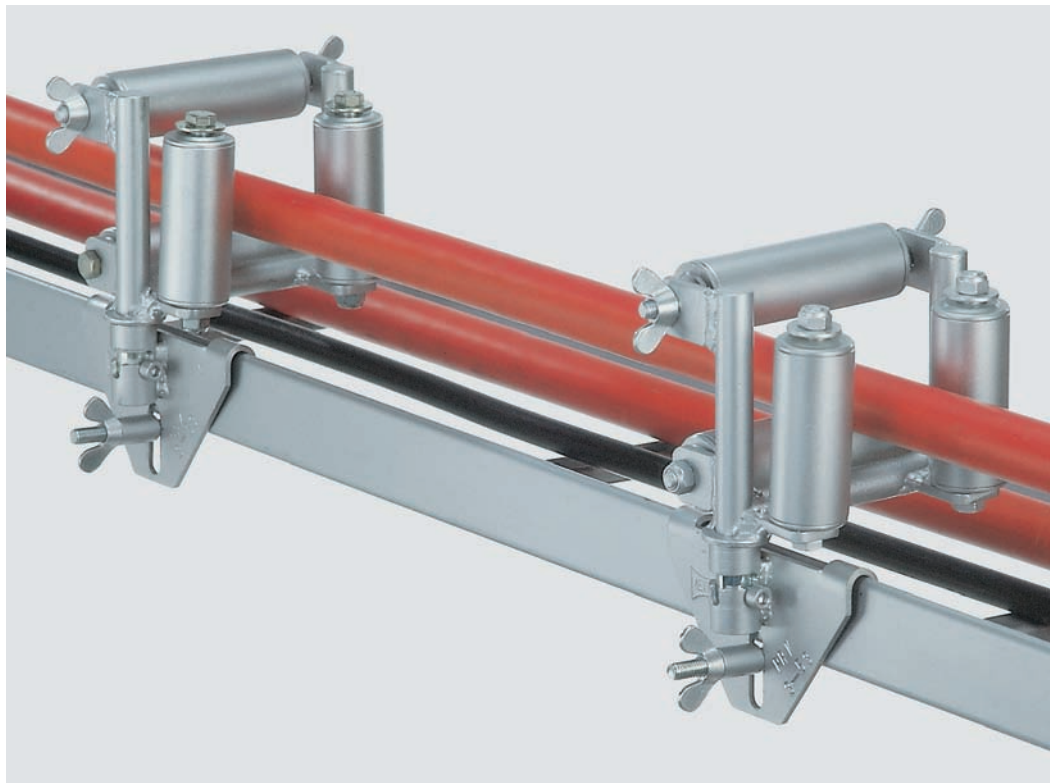
4



Ролик для кабельного лотка

PRK 3-53 для малых кабелей диаметром до 30 мм могут монтироваться на кромке лотка. Эта конструкция с 3 роликами приспособляется для внутреннего и внешнего применения. Совместно с барьером PRV 1-53 обеспечивается точное направление кабеля через отверстие 50x40 мм. Диаметр ролика 33 мм. Оцинкованная сталь.

Код	Тип	Размеры мм	кг
278.470	PRK 3-53 Ролик	150x150x200	1,800
278.480	PRV 1-53 Барьер	Ø 33x112	0,300





Ролик для кабельного лотка

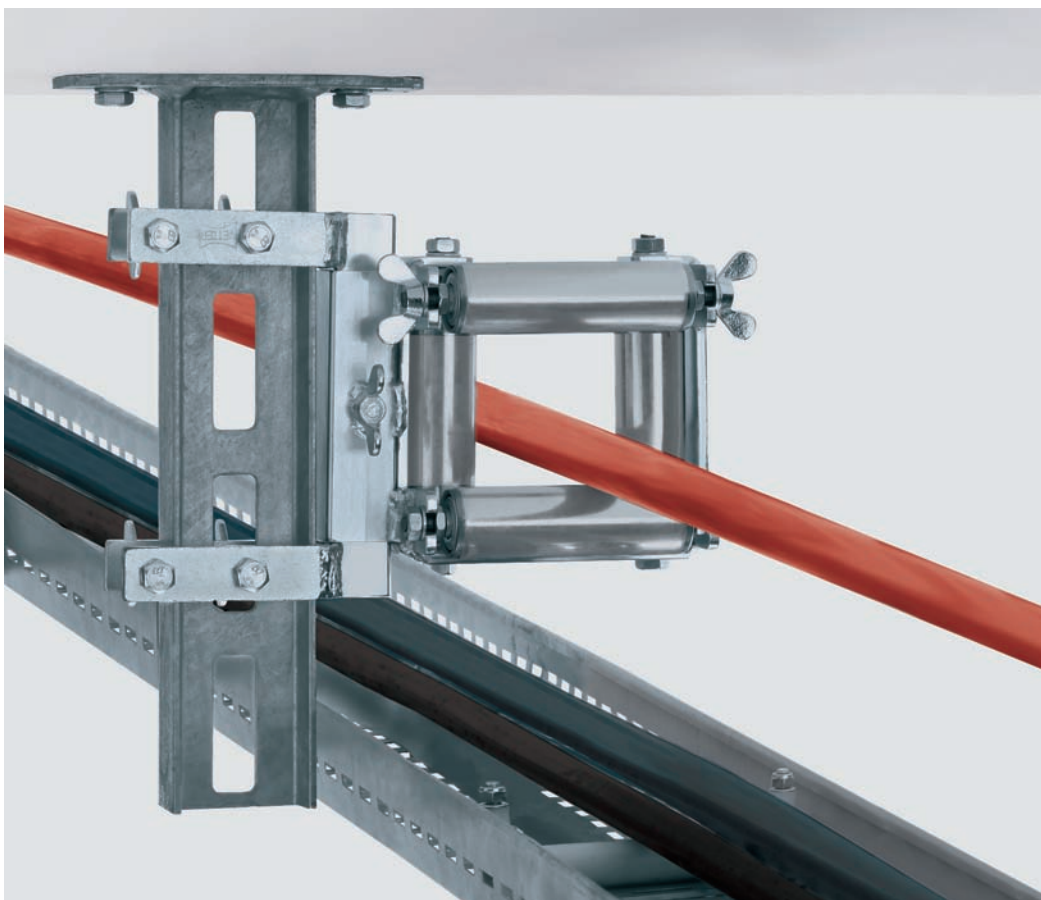
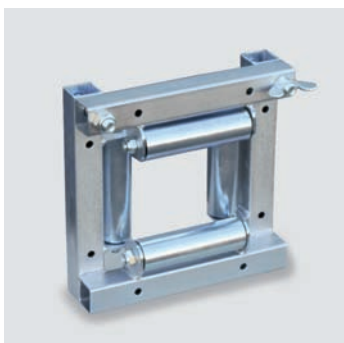
PRK 3-85 для больших кабелей, может монтироваться на кронштейнах как снаружи, так и внутри двух лотков, в зависимости от расположения кабеля в лотке. Базовая комплектация: 3 ролика и кронштейн. Совместно с барьером PRV 1-85 обеспечивается точное направление кабеля через отверстие 85x85 мм. Диаметр ролика 40 мм. Оцинкованная сталь. (Заказывайте барьер и кронштейн отдельно).

Фиксация ролика в подвешенном состоянии происходит при помощи двух зажимов PRH 3-145. См. ниже.

Направляющий ролик для тяжелых кабелей ER 4-125 поставляется по запросу.



Код	Тип	Размеры мм	кг
278.540	PRK 3-85 Ролик	230x100x190	2,900
278.550	PRV 1-85 Барьер	Ø 40x134	0,500
278.710	PRH 3-615 Кронштейн	35x35x610	1,500
278.720	PRH 3-145 Кронштейн	42x80	0,900





Ролик для кабельного лотка

PRK 3-100 – для больших кабелей, может монтироваться на кронштейнах как снаружи, так и внутри двух лотков, в зависимости от расположения кабеля в лотке. Базовая комплектация: 3 ролика и кронштейн. Совместно с барьером PRV 1-100 обеспечивается точное направление кабеля через отверстие 100x100 мм. Диаметр ролика 42 мм. Оцинкованная сталь.

(Заказывайте барьер и кронштейн отдельно).

Код	Тип		Размеры мм	кг
278.570	PRK 3-100	Ролик	250x250x90	4,200
278.580	PRV 1-100	Барьер	Ø 42x190	0,800
278.710	PRH 3-615	Кронштейн	35x35x610	1,500



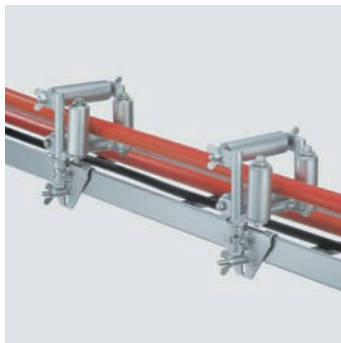
Напольная кабельная лебёдка

Монтаж кабеля на промышленных объектах, электростанциях, нефтеперегонных заводах и т.д. предъявляет серьёзные требования к персоналу и оборудованию. Условия на стройплощадках всегда стеснённые, тяжёлый физический труд связан с повышенным риском несчастного случая.

Поэтому важнейшей задачей машины для прокладки кабеля является снижение опасности для персонала, а также облегчение работы.

Новая напольная лебёдка PSW 10-13S имеет две скорости протяжки и зажим для троса, позволяющий безопасно тянуть кабель в вертикальном направлении.



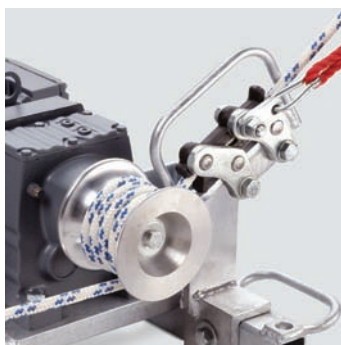


Напольная кабельная лебёдка

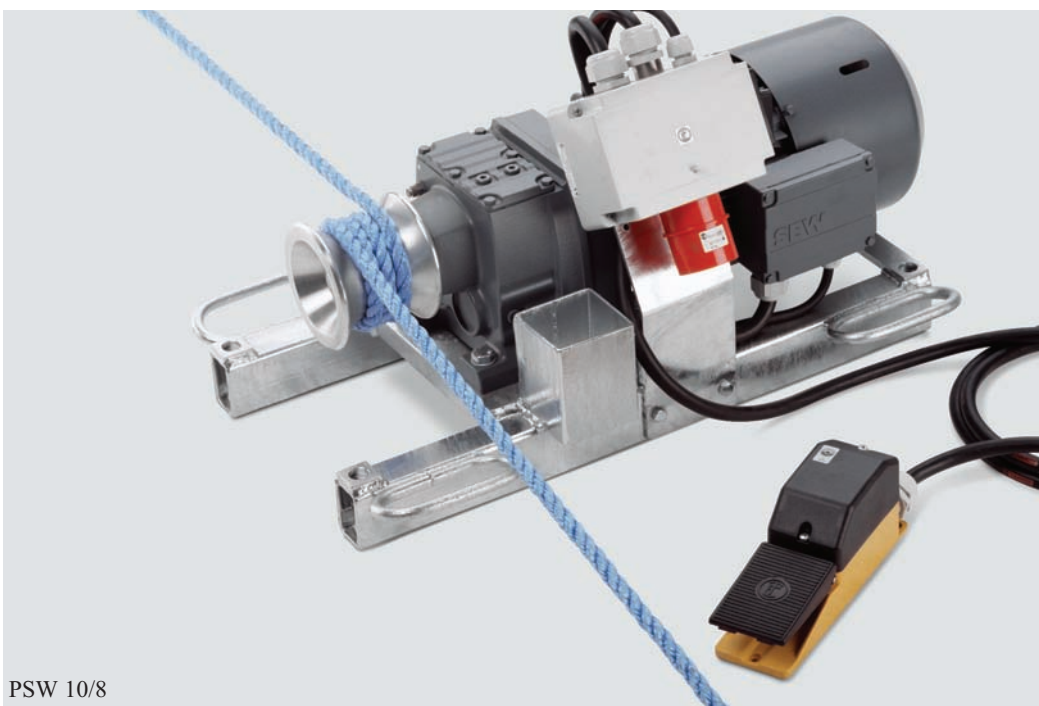
Для протяжки кабеля по лоткам. Первоначальное натяжение полипропиленового троса создаётся усилием руки.

PSW 7/8 (230 В) и PSW 10/8 (400 В) имеют одну скорость. Не подходят для подъема грузов.

Код	Тип	даН	м/мин	кВт/В	Размеры мм	кг
279.502	PSW 7/8	700	8	1,1/230	680x450x370	57,000
279.540	PSW 10/8	1000	8	1,1/400	680x450x390	55,000
279.560	PSW 10-13	1000	7-13	0,9+1,3/400	680x450x390	66,000
279.565	PSW 10-13S	1000	7-13	0,9+1,3/400	680x540x390	70,000



PSW 10-13S



PSW 10/8



PKG 12

PKT 14

Трос из полипропилена и катушка

Мощный трос из полипропилена, имеющий малое растяжение. Диаметр 12 или 14 мм.

Катушка ёмкостью до 250 м троса диаметром 14 мм.

Код	Тип	L = м	Ø = мм	мин кН *	кг
279.68512	PKG 12-125	125	12	36	11,600
279.68525	PKG 12-250	250	12	36	23,300
279.69015	PKT 14-150	150	14	27	14,000
279.69025	PKT 14-250	250	14	27	24,000
279.720	PSH 600	Катушка			18,900

* Минимальная разрушающая нагрузка



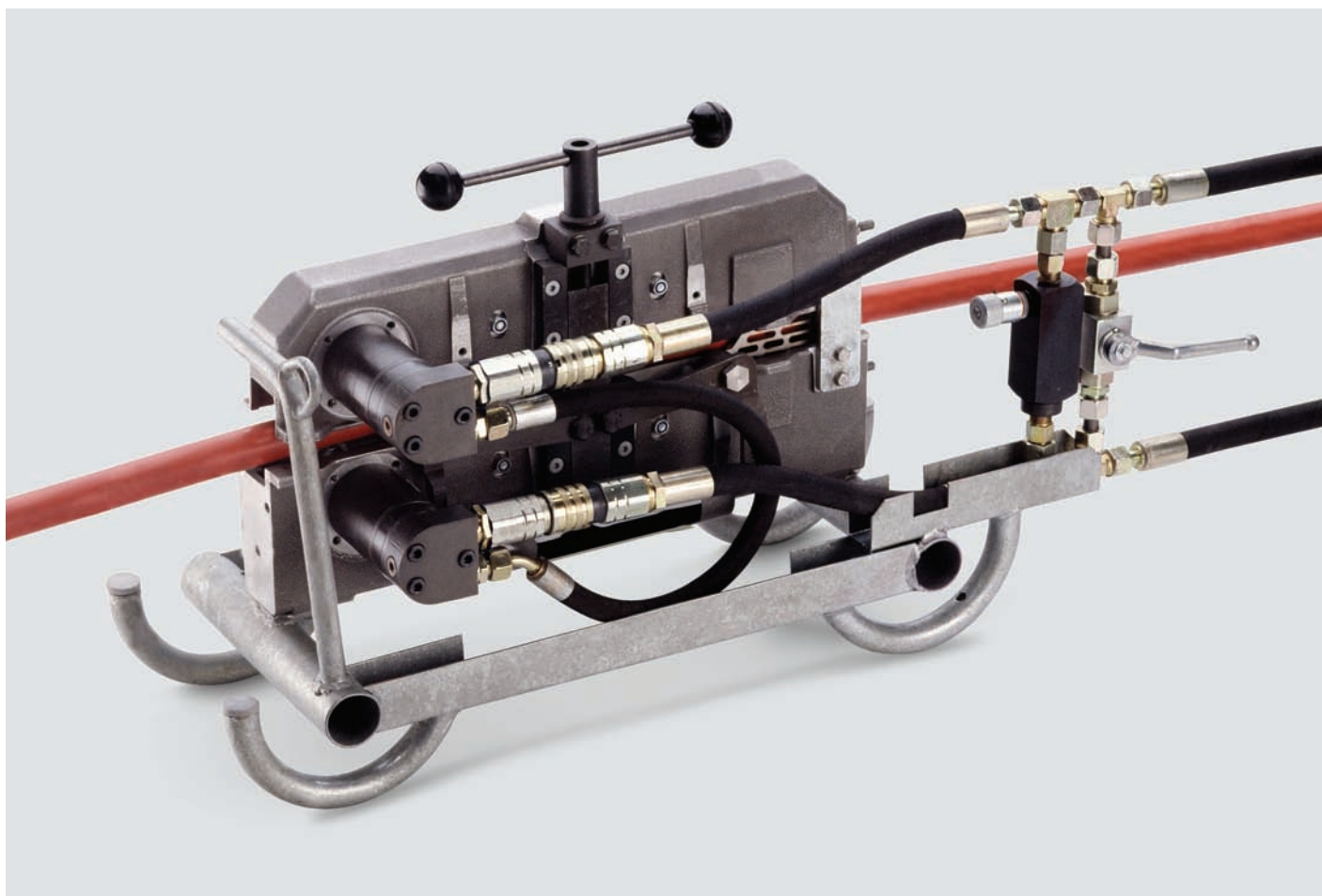
Гидравлические кабельные толкатели DF 22 Н

При использовании совместно с лебёдкой, этот простой и лёгкий толкатель может работать с очень длинными кабелями диаметром от 8 до 35 мм в экстремально сложных условиях. Скорость подачи плавно регулируется от 0 до 50 м/мин.

Гидравлический силовой модуль с бензиновым (НВ) или электрическим двигателем (НЕ).

Код	Тип	кН	м/мин	кВт	В	Размеры мм	кг*
425.062	DF 22 НВ	2,0	0-50	6,0	—	550x200x340	114
425.092	DF 22 НЕ	2,0	0-50	4,0	380	550x200x340	110

* Вес с гидравлическим модулем





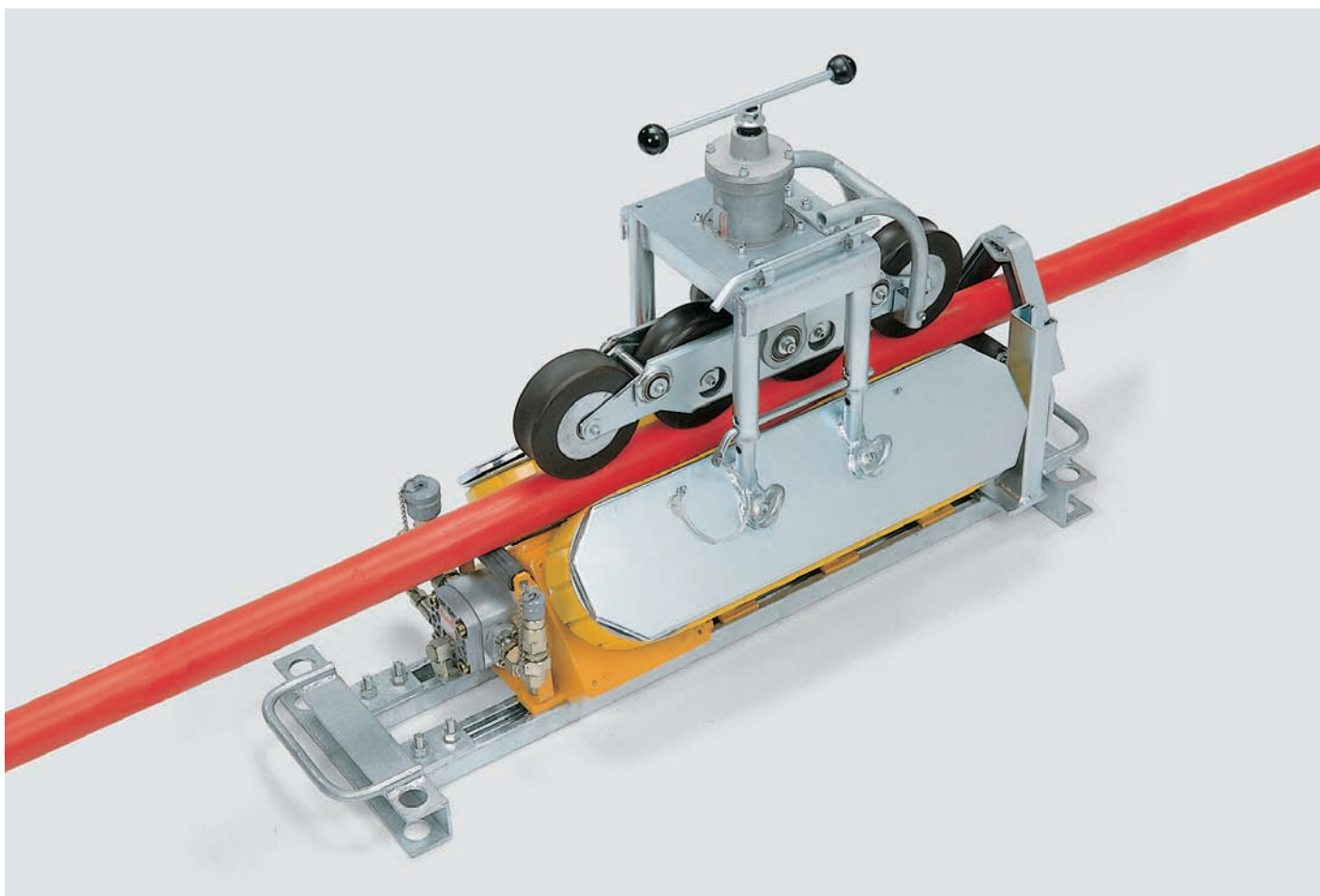
Гидравлические кабельные толкатели DF 6 Н

При использовании совместно с лебёдкой, этот простой и лёгкий толкатель может работать с очень длинными кабелями диаметром до 130 мм (или до 160 мм при большом весе) в экстремально сложных условиях. Скорость подачи плавно регулируется от 4 до 18 м/мин.

Гидравлический силовой модуль с бензиновым (НВ) или электрическим двигателем (НЕ).

Код	Тип	Ш мм	кН	м/мин	кВт	В	Размеры мм	кг*
425.752	DF 6-130 НВ	28-130	6,0	4-18	6,0	--	1170x380x700	168
425.802	DF 6-130 НЕ	28-130	6,0	4-18	4,0	380	1170x380x700	162
425.755	DF 6-160 НВ	55-160	6,0	4-18	6,0	--	1170x380x700	168
425.805	DF 6-160 НЕ	55-160	6,0	4-18	4,0	380	1170x380x700	162

* Вес с гидравлическим модулем





Vetter GmbH
Kabelverlegetechnik

Industriestrasse 28
D-79807 Lottstetten
Tel. +49 77 45/9293-0
Fax +49 77 45/9293-499
www.vetter-kabel.de
info@vetter-kabel.de