

Комплектное распределительное устройство серии ИКАР ТЕ1250 на напряжение 6(10)кВ и ток 1250А

Область применения

Комплектные распределительные устройства (далее КРУ) серии ИКАР TE1250 предназначены для приёма и распределения электрической энергии трёхфазного переменного тока промышленной частоты в сетях с изолированной или заземлённой через дугогасящий реактор нейтралью напряжением 10 кВ.

КРУ серии ИКАР TE1250 в металлической оболочке, с воздушной изоляцией с установленными коммутационными аппаратами напряжения 10 кВ отвечает самым современным требованиям, обеспечивают высокую надёжность при эксплуатации, безопасность оперативного и обслуживающего персонала.

Технические характеристики

Наименование параметра	Значение параметра
Номинальное напряжение, кВ	10
Наибольшее рабочее напряжение, кВ	12
Номинальный ток главных цепей ячеек ввода, А	400; 630; 800; 1000; 1250
Примечание - Конкретное значение для каждого исполнения определяется проектом	
Номинальный ток сборных шин, А	1600
Номинальный ток отключения выключателя, кА	20; 25; 31,5
Ток термической стойкости (кратковременный), кА, не менее	20; 25; 31,5
Примечание - Время протекания тока термической стойкости для главных ножей не более 3 с, для заземляющих ножей не более 1 с	
Номинальный ток электродинамической стойкости главных цепей ячеек КРУ (амплитуда), кА	51
Примечание - Если нет ограничений по трансформаторам тока	
Номинальное напряжение вспомогательных цепей: постоянного тока, В	110; 220
переменного тока, В	110; 220 ; 380
Номинальная частота, Гц	50
Уровень изоляции по ГОСТ 1516.3	Нормальная. Уровень «Б»
Масса, кг, не более	670

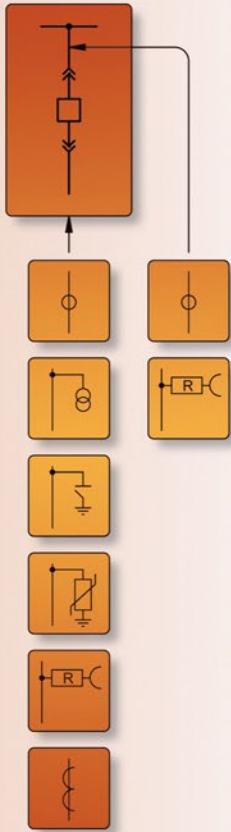
КРУ TE1250 предназначены для внутренней установки, климатическое исполнение У категории 3.1, ГОСТ 15150.

При этом:

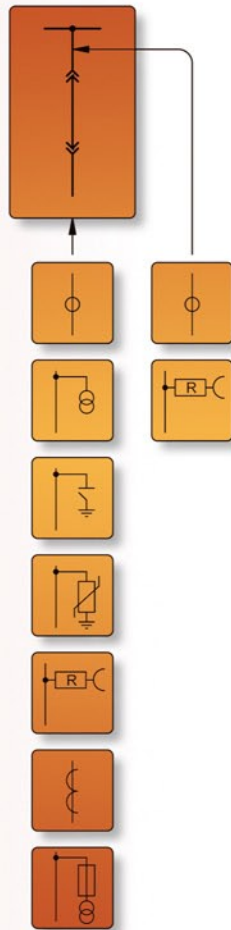
- верхнее предельное значение температуры окружающего воздуха плюс 45°C.
- нижнее предельное значение температуры окружающего воздуха минус 15°C
- высота над уровнем моря не более 1000 м
- окружающая среда не взрывоопасная, не содержащая агрессивных газов и испарений, химических отложений, водяного пара и токопроводящей пыли
- атмосфера типа II (соответствует атмосфере промышленных районов)

Обзор типов шкафов

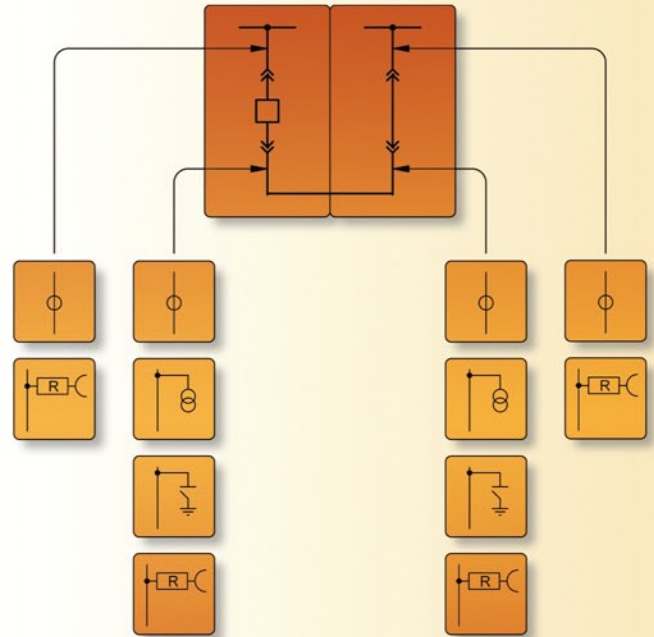
Шкаф вводного выключателя / шкаф отходящих линий



Шкаф разъединителя с кабельным вводом



Шкаф с секционным выключателем



Шкаф с секционным разъединителем

Встраиваемые устройства



ОПН



устройство индикации напряжения



трансформатор тока нулевой последовательности



трансформатор напряжения с предохранителем



трансформатор тока



трансформатор напряжения

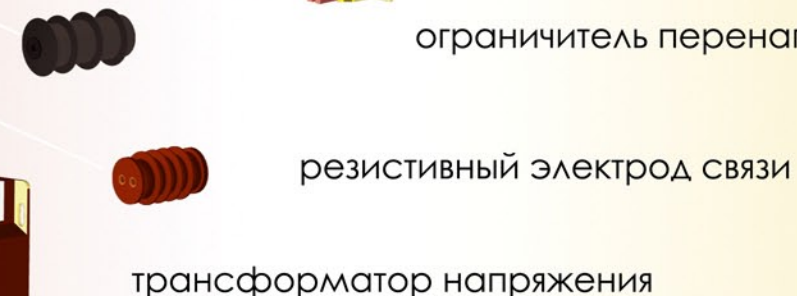
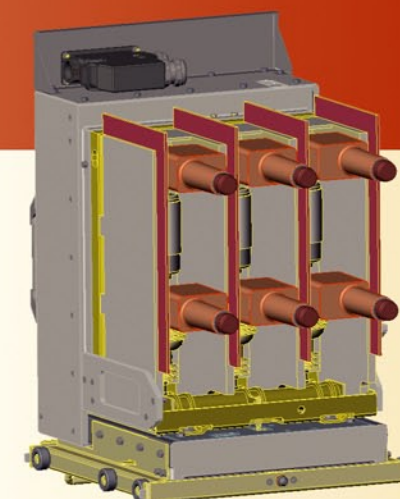
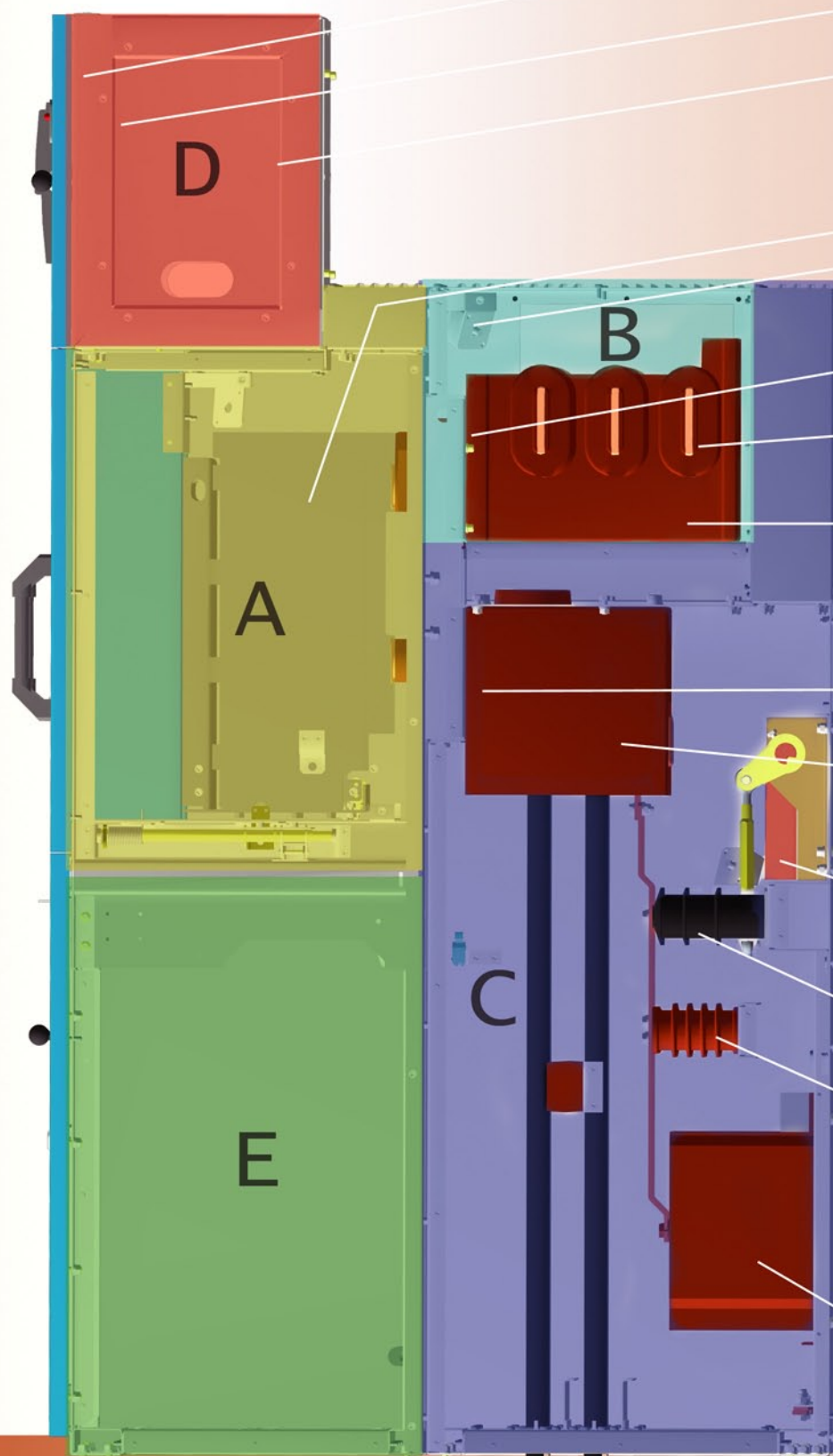


заземлитель

Основные решения КРУ серии TE1250

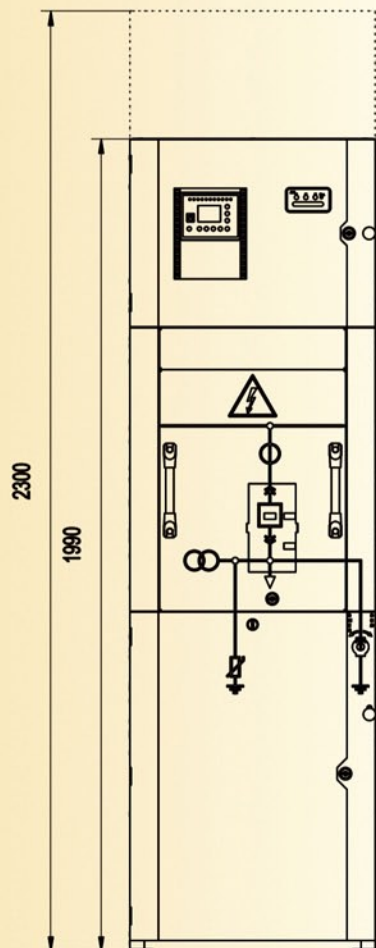
1. Одностороннее обслуживание
2. Применение вакуумного выключателя ABB Vmax 12кВ 1250А нового поколения с малыми габаритами и высокими техническими характеристиками
3. Выкатной элемент имеет три положения:
 - рабочее
 - контрольное
 - сервисное
4. Широкое использование в качестве базовой изоляции литых эпоксинаполненных элементов
5. Удобный доступ к месту подключения силового кабеля, допустимый размер под разделку кабеля 900 мм
6. Использование заземлителя мгновенного включения ABB EK6 12 кВ
7. Малые габариты:
 - ширина 600 мм
 - глубина 1100 мм
 - высота 1990 мм
8. Применение быстродействующего оптоэлектронного устройства дуговой защиты
9. Полный набор механических и электромагнитных блокировок
10. Корпус шкафа выполнен из листовой оцинкованной стали толщиной 2,5 мм
11. Модульность конструкции – шкаф состоит из независимых отсеков, отделённых друг от друга перегородками
12. Каждый отсек имеет свой канал отвода газов в случае возникновения внутренней дуги

A - отсек выключателя
 B - отсек сборных шин
 C - отсек высоковольтных подключений
 D - отсек низковольтного оборудования
 E - дополнительный отсек

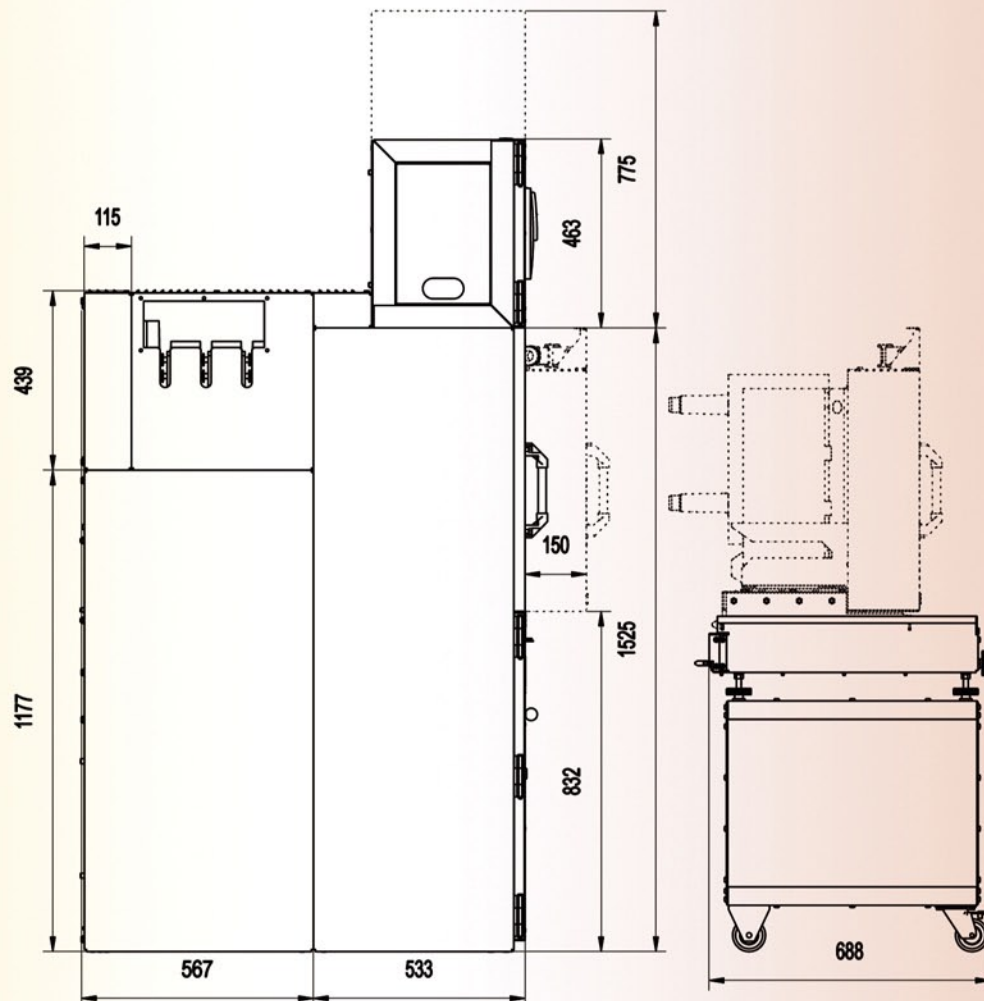


Габаритные размеры шкафа КРУ серии TE1250

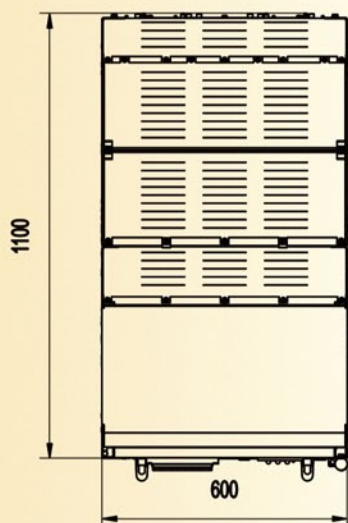
фронтальный вид



ВИД СЛЕВА



ВИД В ПЛАНЕ



Блокировки

Операции

Открыть дверь

Перемещение выкатного элемента из сервисного положения в контрольное

Перемещение выкатного элемента из контрольного положения в рабочее

Перемещение выкатного элемента из рабочего положения в контрольное

Перемещение выкатного элемента из контрольного положения в сервисное

Оперирование заземлителем

Вкл/выкл заземлитель (электропривод)

Вкл/выкл вакуумного выключателя (блокировочный электромагнит)

Необходимые условия

Заземлитель включен

1. Дверь шкафа открыта
2. Выключатель относительно шасси находится в контрольном положении и выключен

1. Дверь шкафа закрыта
2. Заземлитель отключён
3. Выключатель выключен

1. Дверь шкафа закрыта
2. Заземлитель отключён
3. Выключатель выключен

1. Дверь шкафа открыта
2. Заземлитель включён

1. Дверь шкафа закрыта
2. Выкатной элемент в контрольном положении/ сервисном положении

Внешнее и внутреннее деблокирование

Внешнее деблокирование





192029 Россия, Санкт-Петербург, ул. Дудко, 3
телефон: (812) 347-89-31, 346-50-09
факс: (812) 640-11-28

117198 Россия, Москва, ул. Островитянова, 9, стр.1
телефон: (495) 781-96-67

www.terma-energo.ru