

# Endüstriyel Tip Fişler ve Prizler

Industrial Type Plugs & Sockets

emas<sup>®</sup>



# Endüstriyel Tip Fişler ve Prizler

## Industrial Type Plugs & Sockets

Genel Özellikler ve Teknik Bilgiler \_\_\_\_\_ **L-2**

Endüstriyel Tip Fişler ve Prizlerin Seçim Tablosu \_\_\_\_\_ **L-3**

Endüstriyel Tip Fişler ve Prizlerin Çeşitleri \_\_\_\_\_ **L-4**

Boyutlar \_\_\_\_\_ **L-8**

General Specifications and Technical Information \_\_\_\_\_ **L-2**

Industrial Type Plugs & Sockets Selection Table \_\_\_\_\_ **L-3**

Types of Industrial Type Plugs & Sockets \_\_\_\_\_ **L-4**

Dimensions \_\_\_\_\_ **L-8**

# Endüstriyel Tip Fişler ve Prizler

Industrial Type Plugs & Sockets



## EB Serisi Endüstriyel Tip Fişler ve Prizler

- Geniş ürün yelpazesi
- Kapalı konumda IP65 sızdırmazlık
- Düşmeyen vida ile kolay montaj
- Modüler yapı gövde ve çekirdek
- Makaralı ve çift mandallı kilitleme
- Elektrostatik toz boya

### Teknik Bilgiler

Kontakt Sayısı	: 4P+E	10,16,24,32(2x16),48(2x24) + PE
Mekanik Ömür	: $\geq 500$	$\geq 500$
Çalışma Sıcaklığı	: -40/+125 °C	-40/+125 °C
Anma İşletme Gerilimi Ue	: 250 V	400 V
Anma İşletme Akımı Ie	: 10 A	16 A
Kirlilik Derecesi	: 3	3
Darbe Dayanım Gerilimi	: 6 kV	6 kV
İzolasyon Direnci	: 10 M $\Omega$ min.	10 M $\Omega$ min.
Yanmazlık (UL 94'e göre)	: V0	V0
Standart	: TS EN 61984	



## EB Series Industrial Type Plugs & Sockets

- Wide product variety
- Hermetical in closed position IP65
- Easy assembly with fixed-not falling screw
- Modular type body and nucleus
- Body with roller and double handle
- Electrostatic paint

### Technical Information

Number Of Contacts	: 4P+E	10,16,24,32(2x16),48(2x24) + PE
Mechanical Life	: $\geq 500$	$\geq 500$
Temperature Range	: -40/+125 °C	-40/+125 °C
Rated Operating Voltage Ue	: 250 V	400 V
Rated Operating Current Ie	: 10 A	16 A
Pollution Degree	: 3	3
Stroke Resistance Voltage Uimp	: 6 kV	6 kV
Insulation Resistance	: 10 M $\Omega$ min.	10 M $\Omega$ min.
Flammability (According to UL 94)	: V0	V0
Standard	: TS EN 61984	



## Endüstriyel Tip Fişler ve Prizlerin Seçim Tablosu Industrial Type Plugs & Sockets Selection Table

Seri	Gövde Malzemesi	Kontakt Sayısı	Tipi	Girişi	Kilitleme
<b>EB</b> Series	<b>M</b> Body Material	<b>10</b> Number Of Contacts	<b>FM</b> Type	<b>4</b> Entry	<b>4</b> Locking
<b>EB</b> EB Serisi Endüstriyel Tip Fişler ve Prizler EB Series Industrial Type Plugs & Sockets	<b>Gövde Malzemesi</b> Body Material <b>M</b> Metal Metallic <b>P</b> Plastik Plastic	<b>Kontakt Sayısı</b> Number Of Contacts <b>05</b> 5 Kontaktlı (10 Amper) 5 Poles (10 Amper) <b>06</b> 6 Kontaktlı (16 Amper) 6 Poles (16 Amper) <b>10</b> 10 Kontaktlı (16 Amper) 10 Poles (16 Amper) <b>16</b> 16 Kontaktlı (16 Amper) 16 Poles (16 Amper) <b>24</b> 24 Kontaktlı (16 Amper) 24 Poles (16 Amper) <b>32</b> 32 Kontaktlı (16 Amper) 32 Poles (16 Amper) <b>48</b> 48 Kontaktlı (16 Amper) 48 Poles (16 Amper) <b>606</b> 6 Kontaktlı (35 Amper) 6 Poles (35 Amper) <b>612</b> 12 Kontaktlı (35 Amper) 12 Poles (35 Amper)	<b>Tipi</b> Type <b>FU</b> Fiş Uzatma Hood With Male Insert <b>FM</b> Fiş Makina Housing With Male Insert <b>FD</b> Fiş Duvar Housing With Male Insert (Surface Mounting) <b>PU</b> Priz Uzatma Hood With Female Insert <b>PM</b> Priz Makina Housing With Female Insert <b>PD</b> Priz Duvar Housing With Female Insert (Surface Mounting) <b>PE</b> Priz Eğik Female Insert (Sloping) <b>CF</b> Çekirdek Fiş Male Insert <b>CP</b> Çekirdek Priz Female Insert <b>GU</b> Gövde Boş Uzatma Hood For <b>GM</b> Gövde Boş Makina Housing <b>GD</b> Gövde Boş Duvar Housing (Surface Mounting) <b>GE</b> Gövde Boş Eğik Housing (Sloping)	<b>Giriş</b> Entry <b>0</b> Yok Non Entry <b>1</b> Yandan Girişli Side Entry <b>2</b> İki Yandan Girişli Double Side Entry <b>3</b> Üstten Girişli Top Entry <b>4</b> Alttan Girişli Bottom Entry	<b>Kilitleme</b> Locking <b>0</b> Yok Without <b>1</b> Bir Mandallı One Handle <b>2</b> İki Mandallı Makaralı Two Handle Roller <b>4</b> Dört Mandallı Makaralı Four Handle Roller <b>6</b> Metal Açmalı Metallic Opening

**Örnek:** **EBM10FM44** → EB serisi, 10 kontaktlı, alttan girişli, 4 mandal makaralı, kilitlemeli, makina fişi seçilmiştir.

**Example:** **EBM10FM44** → EB series, 10 poles, bottom entry, four handle roller, locking, machine plug has been selected.

# Endüstriyel Tip Fişler ve Prizler

Industrial Type Plugs & Sockets



## Endüstriyel Tip Fişler ve Prizlerin Çeşitleri / Industrial Type Plugs & Sockets



**EBM05CP00**



**EBM05PU30**

Sipariş Kodu Order Code	Açıklama Description
<b>5 kontaklı / 5 poles (10 Amper)</b>	
EBP05CF00	Çekirdek Fiş/ Male Insert
EBP05CP00	Çekirdek Priz/ Female Insert
EBP05FU30	Fiş/Plug
EBP05PU30	Priz Uzatma/Hood With Female Insert
EBP05GE41	Eğik Makina Gövde/Housing (Bulkhead Mounting-Sloping)
EBP05GM41	Makina Gövde/Housing (Bulkhead Mounting)
EBP05GU30	Uzatma Gövde/Hood
EBP05PE41	Eğik Priz/Socket (Sloping)
EBP05PM41	Makina Prizi/Housing With Female Insert (Bulkhead Mounting)

Not: Metal Mandallı modellerde son rakam 1 yerine 6 olmalıdır.



**EBM05FM41**

Sipariş Kodu Order Code	Açıklama Description
<b>5 kontaklı / 5 poles (10 Amper)</b>	
EBM05CF00	Çekirdek Fiş/ Male Insert
EBM05CP00	Çekirdek Priz/ Female Insert
EBM05FU30	Fiş/Plug
EBM05PU30	Priz Uzatma/Hood With Female Insert
EBM05GE41	Eğik Makina Gövde/Housing (Bulkhead Mounting-Sloping)
EBM05GM41	Makina Gövde/Housing (Bulkhead Mounting)
EBM05GU30	Uzatma Gövde/Hood
EBM05PE41	Eğik Priz/Socket (Sloping)
EBM05PM41	Makina Prizi/Housing With Female Insert (Bulkhead Mounting)

Not: Metal Mandallı modellerde son rakam 1 yerine 6 olmalıdır.



**EBM05PM46**

Sipariş Kodu Order Code	Açıklama Description
<b>6 kontaklı/6 poles (16 Amper)</b>	
EBM06CF00	Çekirdek Fiş/ Male Insert
EBM06CP00	Çekirdek Priz/ Female Insert
EBM06FU30	Uzatma Fiş Üst Girişli/Hood With Male Insert (Top Entry)
EBM06FM44	Makina Fiş i Altıtan Giriş 4 Mandal Makaralı Kilitleme/Housing With Male Insert 4 Handle Roller Locking (Bulkhead Mounting-Bottom Entry)
EBM06PM44	Makina Prizi Altıtan Giriş 4 Mandal Makaralı Kilitleme/Housing With Female Insert 4 Handle Roller Locking (Bulkhead Mounting-Bottom Entry)
EBM06PU30	Uzatma Prizi Üstten Girişli/Hood With Female Insert (Top Entry)
EBM06GM44	Makina Gövde/Housing (Bulkhead Mounting)
EBM06GU30	Uzatma Gövde Üst Girişli/Hood (Top Entry)

Not: Metal Mandallı modellerde son rakam 2 yerine 6 olmalıdır.



**EBM06PU32**

## Endüstriyel Tip Fişler ve Prizlerin Çeşitleri / Industrial Type Plugs & Sockets

Sipariş Kodu Order Code	Açıklama Description
<b>16 kontaklı / 16 poles (16 Amper)</b>	
EBM16CF00	Çekirdek Fiş/ Male Insert
EBM16CP00	Çekirdek Priz/ Female Insert
EBM16FD14	Duvar Fişi Tek Girişli 4 Mandal Makaralı Kilitleme/Housing With Male Insert 4 Handle Roller Locking (Surface Mounting-One Entry)
EBM16FD24	Duvar Fişi Çift Girişli 4 Mandal Makaralı Kilitleme/Housing With Male Insert 4 Handle Roller Locking (Surface Mounting-Two Entries)
EBM16FM44	Makina Fişi Alttan Giriş 4 Mandal Makaralı Kilitleme/Housing With Male Insert 4 Handle Roller Locking (Bulkhead Mounting-Bottom Entry)
EBM16FU10	Uzatma Fiş Yan Girişli/Hood With Male Insert (Side Entry)
EBM16GD14	Duvar Gövde Tek Girişli/Housing (Surface Mounting-One Entry)
EBM16GD24	Duvar Gövde Çift Girişli/Housing (Surface Mounting-Two Entries)
EBM16GM44	Makina Gövde/Housing (Bulkhead Mounting)
EBM16GU10	Uzatma Gövde/Hood
EBM16PD14	Duvar Prizi Tek Girişli 4 Mandal Makaralı Kilitleme/Housing With Female Insert 4 Handle Roller Locking (Surface Mounting-One Entry)
EBM16PD24	Duvar Prizi Çift Girişli 4 Mandal Makaralı Kilitleme/Housing With Female Insert 4 Handle Roller Locking (Surface Mounting-Two Entries)
EBM16PM44	Makina Prizi Alttan Giriş 4 Mandal Makaralı Kilitleme/Housing With Female Insert 4 Handle Roller Locking (Bulkhead Mounting-Bottom Entry)
EBM16PU10	Uzatma Prizi Yan Girişli/Hood With Female Insert (Side Entry)

Not: Metal Mandallı modellerde son rakam 4 yerine 7 olmalıdır.

Sipariş Kodu Order Code	Açıklama Description
<b>24 kontaklı / 24 poles (16 Amper)</b>	
EBM24CF00	Çekirdek Fiş/ Male Insert
EBM24CP00	Çekirdek Priz/ Female Insert
EBM24FD14	Duvar Fişi Tek Girişli 4 Mandal Makaralı Kilitleme/Housing With Male Insert 4 Handle Roller Locking (Surface Mounting-One Entry)
EBM24FD24	Duvar Fişi Çift Girişli 4 Mandal Makaralı Kilitleme/Housing With Male Insert 4 Handle Roller Locking (Surface Mounting-Two Entries)
EBM24FM44	Makina Fişi Alttan Giriş 4 Mandal Makaralı Kilitleme/Housing With Male Insert 4 Handle Roller Locking (Bulkhead Mounting-Bottom Entry)
EBM24FU10	Uzatma Fiş Yan Girişli/Hood With Male Insert (Side Entry)
EBM24GD14	Duvar Gövde Tek Girişli/Housing (Surface Mounting-One Entry)
EBM24GD24	Duvar Gövde Çift Girişli/Housing (Surface Mounting-Two Entries)
EBM24GM44	Makina Gövde/Housing (Bulkhead Mounting)
EBM24GU10	Uzatma Gövde/Hood
EBM24PD14	Duvar Prizi Tek Girişli 4 Mandal Makaralı Kilitleme/Housing With Female Insert 4 Handle Roller Locking (Surface Mounting-One Entry)
EBM24PD24	Duvar Prizi Çift Girişli 4 Mandal Makaralı Kilitleme/Housing With Female Insert 4 Handle Roller Locking (Surface Mounting-Two Entries)
EBM24PM44	Makina Prizi Alttan Giriş 4 Mandal Makaralı Kilitleme/Housing With Female Insert 4 Handle Roller Locking (Bulkhead Mounting-Bottom Entry)
EBM24PU10	Uzatma Prizi Yan Girişli/Hood With Female Insert (Side Entry)

Not: Metal Mandallı modellerde son rakam 4 yerine 7 olmalıdır.

Sipariş Kodu Order Code	Açıklama Description
<b>32 kontaklı / 32 poles (16 Amper)</b>	
EBM32CF00	Çekirdek Fiş/ Male Insert
EBM32CP00	Çekirdek Priz/ Female Insert
EBM32FD14	Duvar Fişi Tek Girişli 4 Mandal Makaralı Kilitleme/Housing With Male Insert 4 Handle Roller Locking (Surface Mounting-One Entry)
EBM32FD24	Duvar Fişi Çift Girişli 4 Mandal Makaralı Kilitleme/Housing With Male Insert 4 Handle Roller Locking (Surface Mounting-Two Entries)
EBM32FM44	Makina Fişi Alttan Giriş 4 Mandal Makaralı Kilitleme
EBM32FU10	Uzatma Fiş Yan Girişli/Hood With Male Insert (Side Entry)
EBM32FU30	Uzatma Fiş Üst Girişli/Hood With Male Insert (Top Entry)
EBM32GD14	Duvar Gövde Tek Girişli/Housing (Surface Mounting-One Entry)
EBM32GD24	Duvar Gövde Çift Girişli/Housing (Surface Mounting-Two Entries)
EBM32GM44	Makina Gövde/Housing (Bulkhead Mounting)
EBM32GU10	Uzatma Gövde Yan Girişli/Hood (Side Entry)
EBM32GU30	Uzatma Gövde Üst Girişli/Hood (Top Entry)
EBM32PD14	Duvar Prizi Tek Girişli 4 Mandal Makaralı Kilitleme/Housing With Female Insert 4 Handle Roller Locking (Surface Mounting-One Entry)
EBM32PD24	Duvar Prizi Çift Girişli 4 Mandal Makaralı Kilitleme/Housing With Female Insert 4 Handle Roller Locking (Surface Mounting-Two Entries)
EBM32PM44	Makina Prizi Alttan Giriş 4 Mandal Makaralı Kilitleme/Housing With Female Insert 4 Handle Roller Locking (Bulkhead Mounting-Bottom Entry)
EBM32PU10	Uzatma Prizi Yan Girişli/Hood With Female Insert (Side Entry)
EBM32PU30	Uzatma Prizi Üstten Girişli/Hood With Female Insert (Top Entry)

Not: Metal Mandallı modellerde son rakam 4 yerine 8 olmalıdır.



**EBM24PU10**



**EBM24FU10**



**EBM24PD24**



**EBM24PM44**



**EBM24GM44**



**EBM32PM44**



**EBM32PM46**



# Endüstriyel Tip Fişler ve Prizler

Industrial Type Plugs & Sockets



## Endüstriyel Tip Fişler ve Prizlerin Çeşitleri / Industrial Type Plugs & Sockets



**EBM48PM44**



**EBM48FU10**



**EBM10CF00**



**EBM10FU10**



**EBM10PM44**



**EBM10GU10**

Sipariş Kodu Order Code	Açıklama Description
<b>48 kontaklı / 48 poles (16 Amper)</b>	
EBM48CF00	Çekirdek Fiş/ Male Insert
EBM48CP00	Çekirdek Priz/ Female Insert
EBM48FD14	Duvar Fişi Tek Girişli 4 Mandal Makaralı Kilitleme/Housing With Male Insert 4 Handle Roller Locking (Surface Mounting-One Entry)
EBM48FD24	Duvar Fişi Çift Girişli 4 Mandal Makaralı Kilitleme/Housing With Male Insert 4 Handle Roller Locking (Surface Mounting-Two Entries)
EBM48FM44	Makina Fişi Alttan Giriş 4 Mandal Makaralı Kilitleme
EBM48FU10	Uzatma Fiş Yan Girişli/Hood With Male Insert (Side Entry)
EBM48FU30	Uzatma Fiş Üst Girişli/Hood With Male Insert (Top Entry)
EBM48GD14	Duvar Gövde Tek Girişli/Housing (Surface Mounting-One Entry)
EBM48GD24	Duvar Gövde Çift Girişli/Housing (Surface Mounting-Two Entries)
EBM48GM44	Makina Gövde/Housing (Bulkhead Mounting)
EBM48GU10	Uzatma Gövde Yan Girişli/Hood (Side Entry)
EBM48GU30	Uzatma Gövde Üst Girişli/Hood (Top Entry)
EBM48PD14	Duvar Prizi Tek Girişli 4 Mandal Makaralı Kilitleme/Housing With Female Insert 4 Handle Roller Locking (Surface Mounting-One Entry)
EBM48PD24	Duvar Prizi Çift Girişli 4 Mandal Makaralı Kilitleme/Housing With Female Insert 4 Handle Roller Locking (Surface Mounting-Two Entries)
EBM48PM44	Makina Prizi Alttan Giriş 4 Mandal Makaralı Kilitleme/Housing With Female Insert 4 Handle Roller Locking (Bulkhead Mounting-Bottom Entry)
EBM48PU10	Uzatma Prizi Yan Girişli/Hood With Female Insert (Side Entry)
EBM48PU30	Uzatma Prizi Üstten Girişli/Hood With Female Insert (Top Entry)

Not: Metal Mandallı modellerde son rakam 4 yerine 8 olmalıdır.

Sipariş Kodu Order Code	Açıklama Description
<b>6 kontaklı (35 Amper) / 6 poles (35 Amper)</b>	
EBM606CF00	Çekirdek Fiş/ Male Insert
EBM606CP00	Çekirdek Priz/ Female Insert
EBM606FU30	Uzatma Fiş Üst Girişli/Hood With Male Insert (Top Entry)
EBM606FM44	Makina Fiş i Alttan Giriş 4 Mandal Makaralı Kilitleme/Housing With Male Insert 4 Handle Roller Locking (Bulkhead Mounting-Bottom Entry)
EBM606PM44	Makina Prizi Alttan Giriş 4 Mandal Makaralı Kilitleme/Housing With Female Insert 4 Handle Roller Locking (Bulkhead Mounting-Bottom Entry)
EBM606PU30	Uzatma Prizi Üstten Girişli/Hood With Female Insert (Top Entry)
EBM606GM44	Makina Gövde/Housing (Bulkhead Mounting)
EBM606GU30	Uzatma Gövde Üst Girişli/Hood (Top Entry)

Not: Metal Mandallı modellerde son rakam 4 yerine 7 olmalıdır.

## Endüstriyel Tip Fişler ve Prizlerin Çeşitleri / Industrial Type Plugs & Sockets

Sipariş Kodu Order Code	Açıklama Description
<b>12 kontaklı (35 Amper) / 12 poles (35 Amper)</b>	
EBM612CF00	Çekirdek Fiş/ Male Insert
EBM612CP00	Çekirdek Priz/ Female Insert
EBM612FU30	Uzatma Fiş Üst Girişli/Hood With Male Insert (Top Entry)
EBM612FM44	Makina Fiş i Altın Giriş 4 Mandal Makaralı Kilitleme/Housing With Male Insert 4 Handle Roller Locking (Bulkhead Mounting-Bottom Entry)
EBM612PM44	Makina Prizi Altın Giriş 4 Mandal Makaralı Kilitleme/Housing With Female Insert 4 Handle Roller Locking (Bulkhead Mounting-Bottom Entry)
EBM612PU30	Uzatma Prizi Üstten Girişli/Hood With Female Insert (Top Entry)
EBM612GM44	Makina Gövde/Housing (Bulkhead Mounting)
EBM612GU30	Uzatma Gövde Üst Girişli/Hood (Top Entry)

Not: Metal Mandallı modellerde son rakam 4 yerine 8 olmalıdır.



**EBM10PD14**



**EBM16FU10**



**EBM16PD14**



**EBM16PM44**

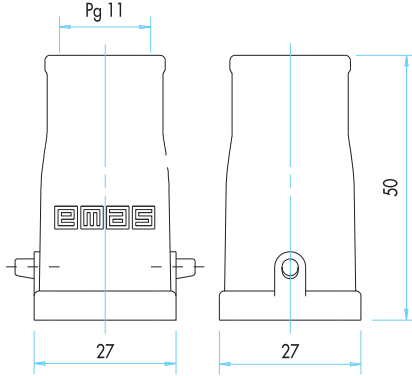


# Endüstriyel Tip Fişler ve Prizler

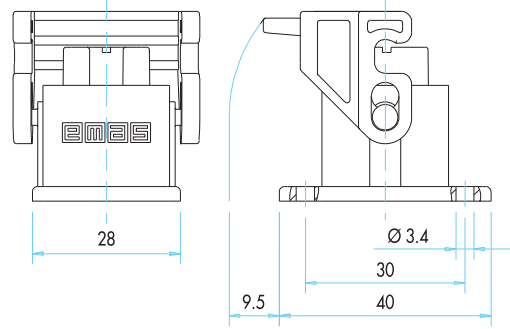
Industrial Type Plugs & Sockets



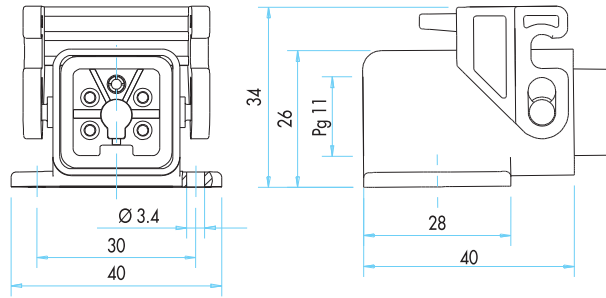
Boyutlar (mm) / Dimensions (mm)



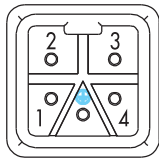
Fiş / Priz  
Plug / Socket



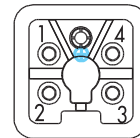
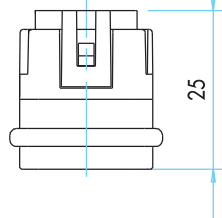
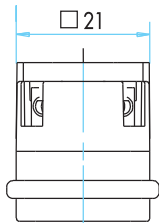
Makine Prizi  
Housing With Female Insert  
(Bulkhead Mounting)



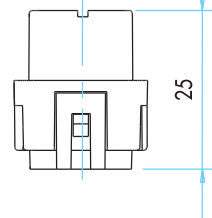
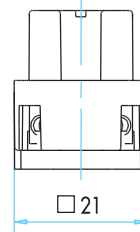
Eğik Priz  
Female Insert (Sloping)



Çekirdek Fiş  
EBM05CF00  
Male Insert

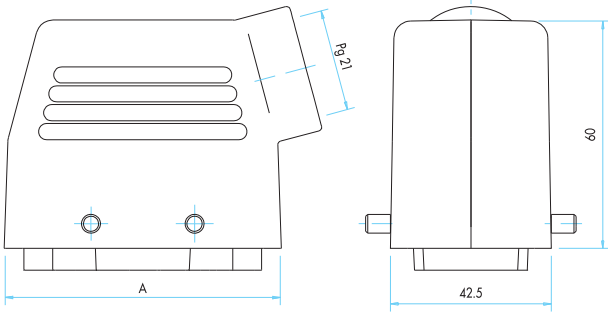


Çekirdek Priz  
EBM05CP00  
Female Insert



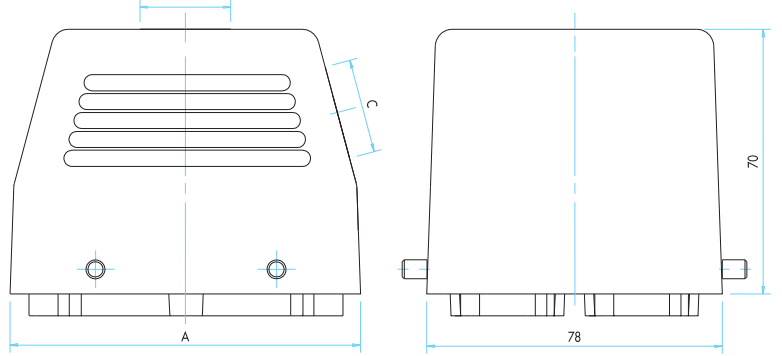
B

## Boyutlar (mm) / Dimensions (mm)



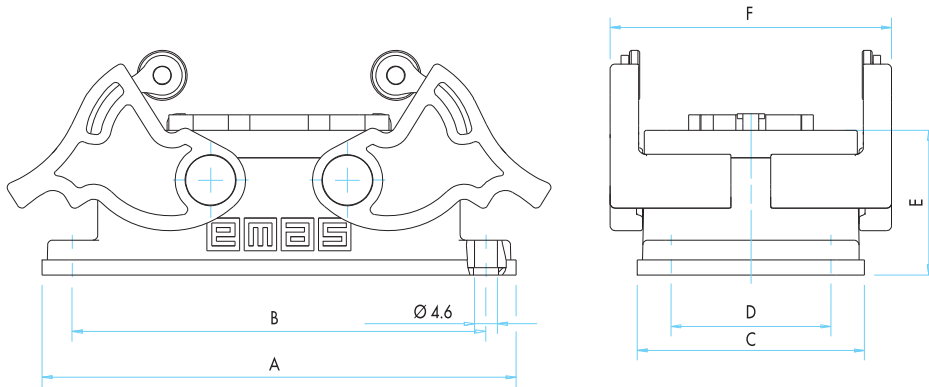
Kontak Sayısı Number Of Contacts	A(mm)
10 P + E	73
16 P + E	93
24 P + E	119.5

Uzatma Fiş / Priz  
Hood With Male / Female Insert



Kontak Sayısı Number Of Contacts	A(mm)	B(mm)	C(mm)
32 P + E (üst / top)	93	Pg 29	-
32 P + E (yan / side)	93	-	Pg 29
48 P + E (üst / top)	119.5	Pg 29	-
48 P + E (yan / side)	119.5	-	Pg 29

Uzatma Fiş / Priz  
Hood With Male / Female Insert



Makine Fiş / Priz  
Housing With Male / Female Insert  
(Bulkhead Mounting)

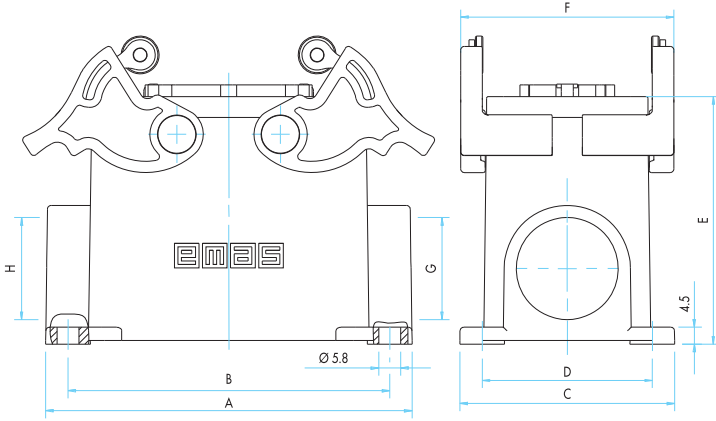
Kontak Sayısı Number Of Contacts	A(mm)	B(mm)	C(mm)	D(mm)	E(mm)	F(mm)
10 P + E	95	83	45.5	32	29	56
16 P + E	115	103	45.5	32	29	56
24 P + E	142	130	45.5	32	29	56
32 P + E	115	103	81	67.5	32	92
48 P + E	142	130	81	67.5	32	92

# Endüstriyel Tip Fişler ve Prizler

Industrial Type Plugs & Sockets

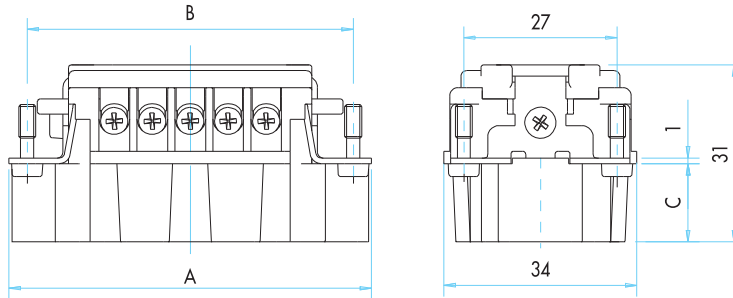


## Boyutlar (mm) / Dimensions (mm)



Kontakt Sayısı Number Of Contacts	A <sub>(mm)</sub>	B <sub>(mm)</sub>	C <sub>(mm)</sub>	D <sub>(mm)</sub>	E <sub>(mm)</sub>	F <sub>(mm)</sub>	G <sub>(mm)</sub>	H <sub>(mm)</sub>
10 P + E (Tek Giriş/One Entry)	97	85	57	45	65.5	56	Pg 21	-
10 P + E (Çift Giriş/Two Entries)	97	85	57	45	65.5	56	Pg 21	Pg 21
16 P + E (Tek Giriş/One Entry)	117	105	57	45	65.5	56	Pg 21	-
16 P + E (Çift Giriş/Two Entries)	117	105	57	45	65.5	56	Pg 21	Pg 21
24 P + E (Tek Giriş/One Entry)	144	132	57	45	65.5	56	Pg 21	-
24 P + E (Çift Giriş/Two Entries)	144	132	57	45	65.5	56	Pg 21	Pg 21
32 P + E (Tek Giriş/One Entry)	117	105	92.5	81	65.5	92	Pg 29	-
32 P + E (Çift Giriş/Two Entries)	117	105	92.5	81	65.5	92	Pg 29	Pg 29
48 P + E (Tek Giriş/One Entry)	144	132	92.5	81	65.5	92	Pg 29	-
48 P + E (Çift Giriş/Two Entries)	144	132	92.5	81	65.5	92	Pg 29	Pg 29

Duvar Fiş / Priz  
Housing With Male / Female Insert  
(Surface Mounting)



Kontakt Sayısı Number Of Contacts	A <sub>(mm)</sub>	B <sub>(mm)</sub>	C <sub>(mm)</sub>	
			Fiş/Plug	Priz/Socket
10 P + E	64	57.5	13.8	16.5
16 / 32 P + E	84	78	13.8	16.5
24 / 48 P + E	111	104	13.8	16.5

Fiş / Priz Çekirdek  
Male / Female Insert

