

# Kumanda Kutuları ve Pedallar

Control Boxes and Foot Switches



# Kumanda Kutuları ve Pedallar

## Control Boxes and Foot Switches

### Plastik Kumanda Kutuları

Genel Özellikler ve Teknik Bilgiler	F-2
Genel Şema	F-3
Tekli Plastik Kumanda Kutuları	F-4
İkili Plastik Kumanda Kutuları	F-6
Üçlü Plastik Kumanda Kutuları	F-8
Dörtlü Plastik Kumanda Kutuları	F-10
Plastik Vinç Kumanda Kutuları	F-12
Asansör Revizyon Kutuları	F-18
Pedallar	F-20
Çift El Kontrol Paneli	F-26

### Plastic Control Boxes

General Specifications and Technical Information	F-2
General Scheme	F-3
Plastic Single Control Boxes	F-4
Plastic Two Ways Control Boxes	F-6
Plastic Three Ways Control Boxes	F-8
Plastic Four Ways Control Boxes	F-10
Plastic Control Boxes For Crane	F-12
Pit Bottom Push Button Stations	F-18
Foot Switches	F-20
Two Hand Control Panel	F-26



## P Serisi Plastik Kumanda Kutuları

- Ø22 mm çaplı butonlara uygun
- Cam elyaf katkılı plastik gövde sayesinde mekanik darbelerle tam dayanım
- Farklı boyutlarda 5 gövde tipi
- Renkli butonlar sayesinde kullanım kolaylığı
- Koruma sınıfının yüksek olması nedeniyle çevre şartlarına maksimum dayanım

### Teknik Bilgiler

Çalışma Sıcaklığı	: min./maks. °C -5/+85
Koruma Sınıfı	: Uygun butonlarla IP65
Standart	: TS EN 60947-5-1 VDE 0660 UL508



Butonlar : TSE D'E

Not: Kumanda kutularının içinde kullanılan kontak blokların teknik özellikleri için bakınız sayfa A 20.

## P Series Plastic Control Boxes

- Suitable to Ø22 mm buttons
- Strong resistance against mechanical strokes through glass fibre reinforced plastic body
- 5 body types in different dimensions
- Usage facility with coloured buttons
- Maximum strength to environmental conditions with waterproof body

### Technical Information

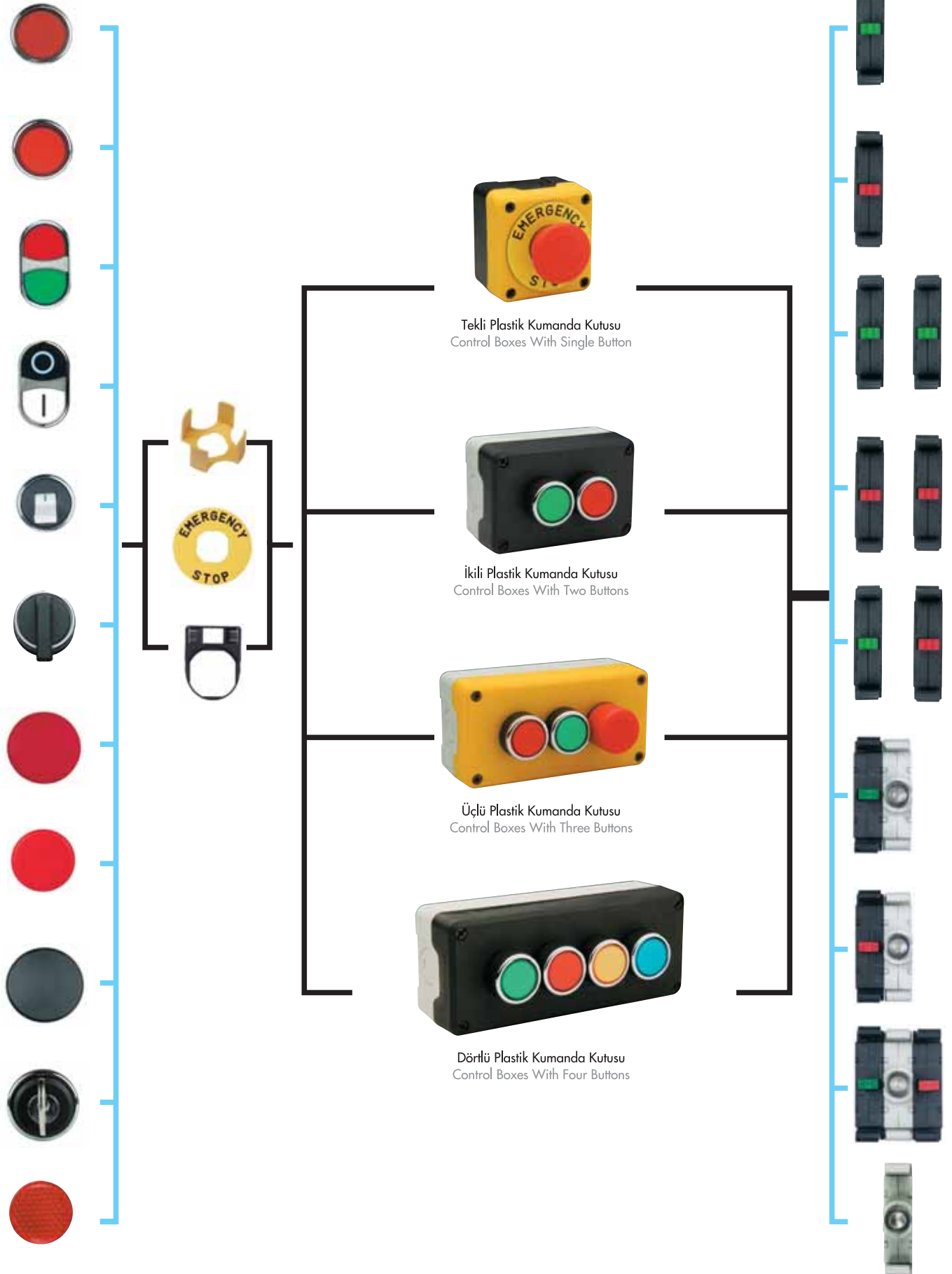
Operating Temperature	: min./max. °C -5/+85
Protection Degree	: IP65 with suitable buttons
Standard	: TS EN 60947-5-1 VDE 0660 UL508



Buttons : TSE D'E

Notes: See page A 20 to see the technical specifications of the contact blocks mounted in the control boxes.

## Genel Şema / General Scheme



# Kumanda Kutuları ve Pedallar

Control Boxes and Foot Switches



## Tekli Plastik Kumanda Kutuları Seçim Tablosu Plastic Single Control Boxes Selection Table

Seri	Kontakt Blok Kombinasyonu	Buton Tipi	Renk	Etiket
<b>P1C</b>	<b>3 Y 4</b>	<b>D</b>	<b>Y</b>	-
Series	Contact Block Combination	Button Type	Colour	Plate

**P1C** Tek Gözlü Plastik Kumanda Kutusu Siyah-Gri  
Plastic Single Section Control Box With Button Black-Grey

**P1EC** Tek Gözlü Plastik Kumanda Kutusu Sarı-Siyah  
Plastic Single Section Control Box With Button Yellow-Black

**PY1** Tek Gözlü Plastik Yüksek Kumanda Kutusu Siyah - Gri  
Plastic Single Section Control Box High Type With Button Black - Grey

**MIC** Tek Gözlü Alüminyum Yüksek Kumanda Kutusu Sarı - Gri  
Aluminium Single Section Control Box High Type With Button Yellow-Grey

### Kontakt Blok Tipi Contact Block Type

**3** Start - Kutuluk  
Start - For Box

**4** Stop - Kutuluk  
Stop - For Box

### Işık Bloğu Tipi Illumination Block Type

**B** 100-230 V AC/DC Beyaz Led - Kutuluk  
100-230 V AC/DC With White Led - For Box

**K** 100-230 V AC/DC Kırmızı Led - Kutuluk  
100-230 V AC/DC With Red Led - For Box

**M** 100-230 V AC/DC Mavi Led - Kutuluk  
100-230 V AC/DC With Blue Led - For Box

**S** 100-230 V AC/DC Sarı Led - Kutuluk  
100-230 V AC/DC With Yellow Led - For Box

**Y** 100-230 V AC/DC Yeşil Led - Kutuluk  
100-230 V AC/DC With Green Led - For Box

**5** 12-30 V AC/DC Beyaz Led - Kutuluk  
12-30 V AC/DC With White Led - For Box

**6** 12-30 V AC/DC Kırmızı Led - Kutuluk  
12-30 V AC/DC With Red Led - For Box

**7** 12-30 V AC/DC Mavi Led - Kutuluk  
12-30 V AC/DC With Blue Led - For Box

**8** 12-30 V AC/DC Sarı Led - Kutuluk  
12-30 V AC/DC With Yellow Led - For Box

**9** 12-30 V AC/DC Yeşil Led - Kutuluk  
12-30 V AC/DC With Green Led - For Box

**Q** Özel Gerilim Beyaz Led - Kutuluk  
Special Voltage With White Led - For Box

**X** Özel Gerilim Kırmızı Led - Kutuluk  
Special Voltage With Red Led - For Box

**V** Özel Gerilim Mavi Led - Kutuluk  
Special Voltage With Blue Led - For Box

**W** Özel Gerilim Sarı Led - Kutuluk  
Special Voltage With Yellow Led - For Box

**Z** Özel Gerilim Yeşil Led - Kutuluk  
Special Voltage With Green Led - For Box

Not : Led rengi buton rengiyle aynıdır.  
Note: LED colour is same as the button colour.

Not : Start, stop ve led kutuluk kontak blokları için bakınız sayfa 26.  
Note: See page 26 for start, stop and LED's for box.

### Yaylı Tip Butonlar Round Type Buttons

**D** Düz, Yuvarlak  
Round

**H** Çıkık, Yuvarlak  
High Position, Round

**M** Mantar Ø40 mm  
Mushroom Ø40 mm

### Anahtarlı Tip Butonlar Key Operated Type Buttons

**A20** Anahtarlı, 2 Pozisyonlu (0-1)   
Key Operated, 2 Position (0-1)

**A21** Anahtarlı, 2 Pozisyonlu, Anahtar Kalıcalı (0-1)   
Key Operated, 2 Position, Stable (0-1)

**A30** Anahtarlı, 3 Pozisyonlu (II-0-I)   
Key Operated, 3 Position (II-0-I)

**A31** Anahtarlı, 3 Pozisyonlu, Anahtar Kalıcalı (II-0-I)   
Key Operated, 3 Position, Stable (II-0-I)

### Seçici Tip Butonlar Selector Switch Type Buttons

**S20** Seçici, 2 Pozisyonlu (0-1)   
Selector Switch, 2 Position (0-1)

**S21** Seçici, 2 Pozisyonlu, Dönüştürülebilir (0-1)   
Selector Switch, 2 Position, Rotational (0-1)

**S30** Seçici, 3 Pozisyonlu (II-0-I)   
Selector Switch, 3 Position (II-0-I)

**S31** Seçici, 3 Pozisyonlu, Tek Dönüştürülebilir (II-0-I)   
Selector Switch, 3 Position, Single Rotational (II-0-I)

**S32** Seçici, 3 Pozisyonlu Çift Dönüştürülebilir (II-0-I)   
Selector Switch, 3 Position, Double Rotational (II-0-I)

### Acil Stop Butonları Emergency Stop Buttons

**E30** Acil Stop, Silindirik Kafalı Ø30 mm  
Emergency Stop, Cylindrical Head Ø30 mm

**E40** Acil Stop Ø40 mm  
Emergency Stop Ø40 mm

**E60** Acil Stop Ø60 mm  
Emergency Stop Ø60 mm

**E-72** Ø72 mm Kalıcalı Tip  
Ø72 mm With Spring

**M-72** Ø72 mm Yaylı Tip  
Ø72 mm With Spring

### Çiftli Butonlar Double Head Buttons

**K20** Çiftli, Düz Kafalı  
Double Head

**K21** Çiftli, 1 Çıkık Kafalı  
Double Head, 1 High Position

**K22** Çiftli, 2 Çıkık Kafalı Yaylı  
Double Head, 2 High Position

**C** Mandallı Buton  
Handle Switch

**X** Sinyal  
Signal

### Etiket Plate

Etiketsiz  
Non Plate

**A** BET08  
BET08

**B** BET18  
BET18

**C** BET08-START  
BET08-START

**D** BET08-STOP  
BET08-STOP

**E** BET08-01  
BET08-01

**F** BET08-01 OK  
BET08-01 OK

**G** BET08-201  
BET08-201

**H** BET08-201 OK  
BET08-201 OK

**I** BET08-201 OK 2  
BET08-201 OK 2

**K** BET60P  
BET60P

**L** BET60A  
BET60A

Buton Rengi  
Düz ve Çıkık  
Kafalı Butonlar İçin  
Sinyaller için  
Button Colour  
For Round,  
High Position  
Buttons and Signals

**B** Beyaz  
White

**K** Kırmızı  
Red

**M** Mavi  
Blue

**S** Sarı  
Yellow

**Y** Yeşil  
Green

**H** Siyah Mat  
Black Mat

Buton Rengi  
Mantar Kafalı  
Butonlar İçin  
Button Colour  
For Mushroom  
Head Buttons

**K** Kırmızı  
Red

**Y** Yeşil  
Green

**H** Siyah Mat  
Black Mat

### Örnek:

**P1C3Y4DY** → Tek gözlü start-stop ve 100-230 V AC/DC yeşil ledli; düz, yuvarlak ve yeşil renkli buton takılmış plastik kumanda kutusu seçilmiştir.

### Example:

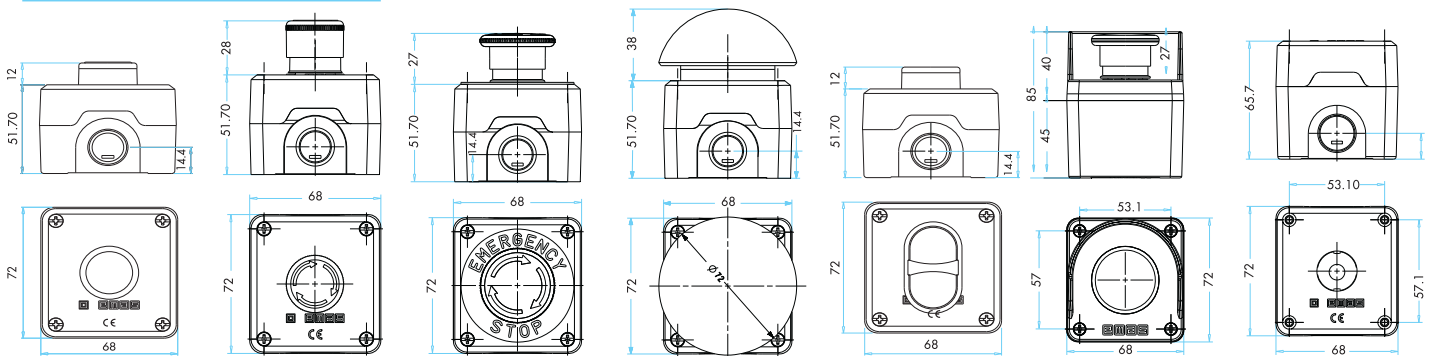
**P1C3Y4DY** → For example, P1C series, start-stop, 100-230 V AC/DC with green led, green, with round type button, control box has been selected.

Sipariş Kodu Order Code	Buton Kontak Tipi Button Contact Type		Buton Tipi Button Type	Kutu Rengi Box Colour	Etiket Plate
	Normal Açık Normally Open	Normal Kapalı Normally Closed			
P1C300D*	1	-	Düz, Yuvarlak/Round	Siyah-Gri/Black-Grey	
P1C400D*	-	1	Düz, Yuvarlak/Round	Siyah-Gri/Black-Grey	
P1C304D*	1	1	Düz, Yuvarlak/Round	Siyah-Gri/Black-Grey	
P1C300M*	1	-	Mantar/Mushroom	Siyah-Gri/Black-Grey	
P1C400M*	-	1	Mantar/Mushroom	Siyah-Gri/Black-Grey	
P1C304M*	1	1	Mantar/Mushroom	Siyah-Gri/Black-Grey	
P1C400E30	-	1	Acil Stop Ø30 mm/Emergency Stop Ø30 mm	Siyah-Gri/Black-Grey	
P1C304E30	1	1	Acil Stop Ø30 mm/Emergency Stop Ø30 mm	Siyah-Gri/Black-Grey	
P1C400E40	-	1	Acil Stop Ø40 mm/Emergency Stop Ø40 mm	Siyah-Gri/Black-Grey	
P1C304E40	1	1	Acil Stop Ø40 mm/Emergency Stop Ø40 mm	Siyah-Gri/Black-Grey	
P1C304K20	1	1	Çiftli, Düz/Double Headed	Siyah-Gri/Black-Grey	
P1C300S20	1	-	Seçici/Selector	Siyah-Gri/Black-Grey	
P1C303S30	2	-	Seçici/Selector	Siyah-Gri/Black-Grey	
P1C300A20	1	-	Anahtarlı/Key Operated	Siyah-Gri/Black-Grey	
P1C303A30	2	-	Anahtarlı/Key Operated	Siyah-Gri/Black-Grey	
P1EC400E30-K	-	1	Acil Stop Ø30 mm Emergency Stop Ø30 mm	Sarı-Siyah/Yellow-Black	BET60P
P1EC400E40-K	-	1	Acil Stop Ø40 mm Emergency Stop Ø40 mm	Sarı-Siyah/Yellow-Black	BET60P
P1CBOŞ	-	-	-	Siyah-Gri/Black-Grey	-
P1ECBOŞ	-	-	-	Sarı-Siyah/Yellow-Black	-
P1C400M-72	-	1	Ø72 mm Yaylı Tip Buton Ø72 mm Button With Spring	Siyah-Gri/Black-Grey	-
P1C400E-72	-	1	Ø72 mm Kalkıcı Tip Buton Ø72 mm Button Stable Type	Siyah-Gri/Black-Grey	-
P1C400M-72	-	-	Ø72 mm Mantar Buton Ø72 mm Mushroom Button	Siyah-Gri/Black-Grey	-
M1C400E-E	-	1	Acil Stop Ø40 mm/Emergency Stop Ø40 mm	Sarı-Gri/Yellow-Grey	-
M1CBOŞ	-	-	-	Sarı-Gri/Yellow-Grey	-

\* Renk kodlaması için seçim tablosuna bakınız. See the selection table for colour coding.



Boyutlar (mm) / Dimensions (mm)





# Kumanda Kutuları ve Pedallar

Control Boxes and Foot Switches



## İkili Plastik Kumanda Kutuları Seçim Tablosu Plastic Control Boxes Two Ways Selection Table

Seri	Kontakt Blok Kombinasyonu	2. Buton Tipi	1. Göz	Etiket	2. Göz
<b>P2</b> Series	<b>A B</b> Contact Block Combination	2. Button Type	1. Section Plate		2. Section
<b>P2</b> İki Gözlü Plastik Kumanda Kutusu Siyah-Gri Plastic Double Section Control Box With Button Black-Grey	<b>PY2</b> İki Gözlü Plastik Yüksek Kumanda Kutusu Siyah - Gri Plastic Double Section Control Box High Type With Button Black - Grey	<b>Yaylı Tip Butonlar</b> Stringed Type Buttons <b>D</b> Düz, Yuvarlak Round <b>H</b> Çıkık, Yuvarlak High Position, Round <b>M</b> Mantar Ø 40 mm Mushroom Ø 40 mm	<b>Etiket Plate</b> Etiketsiz Non Plate <b>A</b> BET08 BET08 <b>B</b> BET18 BET18 <b>C</b> BET08-START BET08-START <b>D</b> BET08-STOP BET08-STOP <b>E</b> BET08-01 BET08-01 <b>F</b> BET08-01 OK BET08-01 OK <b>G</b> BET08-201 BET08-201 <b>H</b> BET08-201 OK BET08-201 OK <b>I</b> BET08-201 OK 2 BET08-201 OK 2		
<b>Kontakt Blok Tipi</b> Contact Block Type <b>A</b> Start-Kutuluk Start-For Box <b>B</b> Stop-Kutuluk Stop-For Box <b>C</b> Start-Stop-Kutuluk Start-Stop-For Box <b>D</b> Start-Start-Kutuluk Start-Start-For Box <b>E</b> Stop-Stop-Kutuluk Stop-Stop-For Box <b>F</b> Start-100-230 V AC/DC Led-Kutuluk Start-100-230 V AC With Led-For Box <b>G</b> Stop-100-230 V AC/DC Led-Kutuluk Stop-100-230 V AC With Led-For Box <b>H</b> Start-Stop-100-230 V AC/DC Led-Kutuluk Start-Stop-100-230 V AC With Led-For Box <b>L</b> Start-12-30 V AC/DC Led-Kutuluk Start-12-30 V AC/DC With Led-For Box <b>M</b> Stop-12-30 V AC/DC Led-Kutuluk Stop-12-30 V AC/DC With Led-For Box <b>N</b> Start-Stop-12-30 V AC/DC Led-Kutuluk Start-Stop-12-30 V AC/DC With Led-For Box	<b>Anahtarlı Tip Butonlar</b> Key Operated Type Buttons <b>A20</b> Anahtarlı, 2 Pozisyonlu (0-I) Key Operated, 2 Position (0-I) <b>A21</b> Anahtarlı, 2 Pozisyonlu, Anahtar Kalıcılı (0-I) Key Operated, 2 Position, Stable (0-I) <b>A30</b> Anahtarlı, 3 Pozisyonlu (II-0-I) Key Operated, 3 Position (II-0-I) <b>A31</b> Anahtarlı, 3 Pozisyonlu, Anahtar Kalıcılı (II-0-I) Key Operated, 3 Position, Stable (II-0-I)	<b>Seçici Tip Butonlar</b> Selector Switch Type Buttons <b>S20</b> Seçici, 2 Pozisyonlu (0-I) Selector Switch, 2 Position (0-I) <b>S21</b> Seçici, 2 Pozisyonlu, Dönüşlü (0-I) Selector Switch, 2 Position, Rotational (0-I) <b>S30</b> Seçici, 3 Pozisyonlu (II-0-I) Selector Switch, 3 Position (II-0-I) <b>S31</b> Seçici, 3 Pozisyonlu, Tek Dönüşlü (II-0-I) Selector Switch, 3 Position, Single Rotational (II-0-I) <b>S32</b> Seçici, 3 Pozisyonlu, Çift Dönüşlü (II-0-I) Selector Switch, 3 Position, Double Rotational (II-0-I)	<b>Acil Stop Butonları</b> Emergency Stop Buttons <b>E30</b> Acil Stop, Silindirik Kafalı ø 30 mm Emergency Stop, Cylindrical Head ø 30 mm <b>E40</b> Acil Stop ø 40 mm Emergency Stop ø 40 mm	<b>Çiftli Butonlar</b> Double Head Buttons <b>K20</b> Çiftli, Düz Kafalı Double Head <b>K21</b> Çiftli, 1 Çıkık Kafalı Double Head, 1 High Position <b>K22</b> Çiftli, 2 Çıkık Kafalı Double Head, 2 High Position <b>C</b> Mandallı Buton Handle Switch <b>X</b> Sinyal Signal	

Not : 1. buton tipi standart olarak "Düz, Yuvarlak ve Yeşil Renkli"dir.

Note: Standard button colour for two ways control box is green-red.

Not : Led rengi buton rengi ile aynıdır.  
Note: Led colour is same as button colour.

Not : Start, stop ve led kutuluk kontak başlıkları için bakınız sayfa 26.  
Note: See page 26 for start, stop and LED for box.

**Örnek:** P2AB → İki gözlü; start-stop kontaklı; düz, yuvarlak ve yeşil-kırmızı renkli butonlar takılmış plastik kumanda kutusu seçilmiştir.

**Example:** P2AB → For example, P2 series, start-stop, green-red, with round type button, control box has been selected.

Sipariş Kodu Order Code	1. Buton Kontak Tipi 1. Button Contact Type		2. Buton Kontak Tipi 2. Button Contact Type		1. Buton Tipi 1. Button Type	2. Buton Tipi 2. Button Type	Etiket Plate
	Normal Açık Normally Open	Normal Kapalı Normally Closed	Normal Açık Normally Open	Normal Kapalı Normally Closed			
P2AB	1	-	-	1	Düz, Yuvarlak/Round	Düz, Yuvarlak/Round	-
P2AB-M	1	-	-	1	Düz, Yuvarlak/Round	Mantar/Mushroom	-
P2AB-E30	1	-	-	1	Düz, Yuvarlak/Round	Acil Stop Ø30 mm Emergency Stop Ø30 mm	-
P2AB-E40	1	-	-	1	Düz, Yuvarlak/Round	Acil Stop Ø40 mm Emergency Stop Ø40 mm	-
P2CC	1	1	1	1	Düz, Yuvarlak/Round	Düz, Yuvarlak/Round	-
P2CC-M	1	1	1	1	Düz, Yuvarlak/Round	Mantar/Mushroom	-
P2CC-E30	1	1	1	1	Düz, Yuvarlak/Round	Acil Stop Ø30 mm Emergency Stop Ø30 mm	-
P2CC-E40	1	1	1	1	Düz, Yuvarlak/Round	Acil Stop Ø40 mm Emergency Stop Ø40 mm	-
P2AC	1	-	1	1	Düz, Yuvarlak/Round	Düz, Yuvarlak/Round	-
P2AC-M	1	-	1	1	Düz, Yuvarlak/Round	Mantar/Mushroom	-
P2AC-E30	1	-	1	1	Düz, Yuvarlak/Round	Acil Stop Ø30 mm Emergency Stop Ø30 mm	-
P2AC-E40	1	-	1	1	Düz, Yuvarlak/Round	Acil Stop Ø40 mm Emergency Stop Ø40 mm	-
P2BC	-	1	1	1	Düz, Yuvarlak/Round	Düz, Yuvarlak/Round	-
P2BC-M	-	1	1	1	Düz, Yuvarlak/Round	Mantar/Mushroom	-
P2BC-E30	-	1	1	1	Düz, Yuvarlak/Round	Acil Stop Ø30 mm Emergency Stop Ø30 mm	-
P2BC-E40	-	1	1	1	Düz, Yuvarlak/Round	Acil Stop Ø40 mm Emergency Stop Ø40 mm	-
P2AC-S30	1	-	1	1	Düz, Yuvarlak/Round	Seçici/Selector	-
P2AA-A21	1	-	1	-	Düz, Yuvarlak/Round	Anahtarlı/Key Operated	-
P2AB-CD	1	-	-	1	Düz, Yuvarlak/Round	Düz, Yuvarlak/Round	BET08-START BET08-STOP
P2BOŞ	-	-	-	-	-	-	-
PY2BOŞ	-	-	-	-	-	-	-



**P2AB**



**P2CC-M**



**P2AB-E40**



**P2AC-S30**

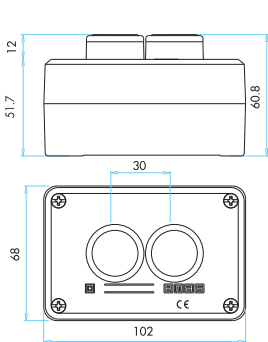


**P2AA-A21**

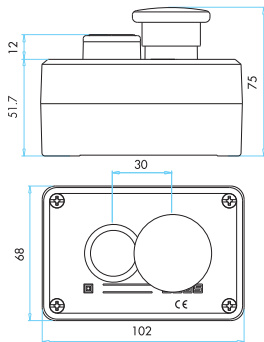


**PY2BOŞ**

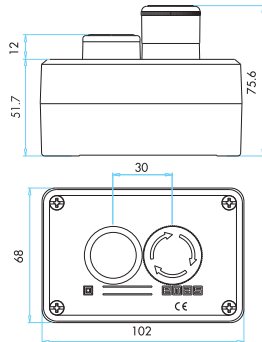
## Boyutlar (mm) / Dimensions (mm)



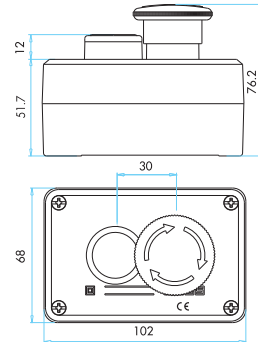
**P2AB**



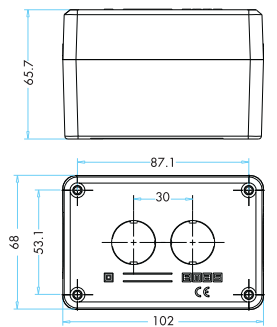
**P2AC-M**



**P2AB-E30**



**P2CC-E40**



**PY2BOŞ**



# Kumanda Kutuları ve Pedallar

Control Boxes and Foot Switches



## Üçlü Plastik Kumanda Kutuları Seçim Tablosu Plastic Control Boxes Three Ways Selection Table

Seri	Kontakt Blok Kombinasyonu	3. Buton Tipi	Etiket
<b>P3EC</b>	<b>1 A 2 B</b>	<b>E30</b>	
Series	Contact Block Combination	3. Button Type	Plate

Seri	Kontakt Blok Kombinasyonu	3. Buton Tipi	Etiket
<b>P3</b>			
<b>P3EC</b>			

**P3** 3 Gözlü Plastik Kumanda Kutusu Siyah-Gri  
Plastic Control Box Three Ways Black-Grey (Special)

**P3EC** 3 Gözlü Plastik Kumanda Kutusu Sarı-Siyah  
Plastic Control Box Three Ways Yellow-Black (Special)

**Aynı Kontakt Sayısı**  
Same Contact Amount

- 1** Bir adet aynı kontak  
Only one same contact
- 2** İki adet aynı kontak  
Two same contacts
- 3** Üç adet aynı kontak  
Three same contacts

**Kontakt Blok Tipi**  
Contact Block Type

- A** Start-Kutuluk  
Start-For Box
- B** Stop-Kutuluk  
Stop-For Box
- C** Start-Stop-Kutuluk  
Start-Stop-For Box
- D** Start-Start-Kutuluk  
Start-Start-For Box
- E** Stop-Stop-Kutuluk  
Stop-Stop-For Box
- F** Start-100-230 V AC/DC Led-Kutuluk  
Start-100-230 V AC With Led-For Box
- G** Stop-100-230 V AC/DC Led-Kutuluk  
Stop-100-230 V AC With Led-For Box
- H** Start-Stop-100-230 V AC/DC Led-Kutuluk  
Start-Stop-100-230 V AC With Led-For Box
- L** Start-12-30 V AC/DC Led-Kutuluk  
Start-12-30 V AC/DC With Led-For Box
- M** Stop-12-30 V AC/DC Led-Kutuluk  
Stop-12-30 V AC/DC With Led-For Box
- N** Start-Stop-12-30 V AC/DC Led-Kutuluk  
Start-Stop-12-30 V AC/DC With Led-For Box

Not : 1. ve 2. buton tipleri sırasıyla standart olarak "Düz, Yuvarlak ve Yeşil-Kırmızı Renkli" dir.  
Note : 1. and 2. button types are subsequently round and red-green coloured.

Not : Led rengi buton rengi ile aynıdır.  
Note : LED colour is same as the button colours.

Not: Start, stop ve led kutuluk kontak blokları için bakınız sayfa 26.  
Note: See page 26 for start, stop and LED for box

**Yaylı Tip Butonlar**  
Round Type Buttons

- D** Düz, Yuvarlak, Sarı Renkli (Standart)  
Round, Yellow (Standard)
- H** Çukuk, Yuvarlak  
Round, High Position
- M** Mantar Ø 40 mm  
Mushroom Ø 40 mm

**Anahtarlı Tip Butonlar**  
Key Operated Type Buttons

- A20** Anahtarlı, 2 Pozisyonlu (0-I) ↕
- A21** Anahtarlı, 2 Pozisyonlu, Anahtar Kalıcalı (0-I) ↕
- A30** Anahtarlı, 3 Pozisyonlu (II-0-I) ↕
- A31** Anahtarlı, 3 Pozisyonlu, Anahtar Kalıcalı (II-0-I) ↕

**Seçici Tip Butonlar**  
Selector Switch Type Buttons

- S20** Seçici, 2 Pozisyonlu (0-I) ↕
- S21** Seçici, 2 Pozisyonlu, Dönüştürülebilir (0-I) ↕
- S30** Seçici, 3 Pozisyonlu (II-0-I) ↕
- S31** Seçici, 3 Pozisyonlu, Tek Dönüştürülebilir (II-0-I) ↕
- S32** Seçici, 3 Pozisyonlu, Çift Dönüştürülebilir (II-0-I) ↕

**Acil Stop Butonları**  
Emergency Stop Buttons

- E30** Acil Stop, Silindirik Kafalı ø 30 mm  
Emergency Stop, Cylindrical Head ø 30 mm
- E40** Acil Stop ø 40 mm  
Emergency Stop ø 40 mm

**Çiftli Butonlar**  
Double Head Buttons

- K20** Çiftli, Düz Kafalı  
Double Head
- K21** Çiftli, 1 Çukuk Kafalı  
Double Head, 1 High Position
- K22** Çiftli, 2 Çukuk Kafalı  
Double Head, 2 High Position

**C** Mandallı Buton  
Handle Switch

**X** Sinyal  
Signal

**Etiket**  
Plate

- Etiketsiz  
Non Plate
- M** Özel Etiket  
Special Plate

**Örnek:** P3EC1A2B-E30 → Üç gözülü; 1 start-2 stop kontaklı; düz, yuvarlak ve yeşil, kırmızı renklerde 3 buton ile Ø 30 mm silindirik kafalı acil stop butonlu takılmış plastik kumanda kutusu seçilmiştir.

**Example:** P3EC1A2B-E30 → Three ways; 1 start-2 stop contacts, round and green, 3 red buttons and Ø 30 mm cylindrical emergency button mounted control box has been selected.

Sipariş Kodu Order Code	Buton Kontak Tipi Button Contact Type		Buton Tipleri Button Types	Kutu Rengi Box Colour	Etiket Plate
	Normal Açık Normally Open	Normal Kapalı Normally Closed			
P33A1B	3	1	Üç Düz, Yuvarlak/Three Round	Siyah-Gri/Black-Grey	-
P33C	3	3	Üç Düz, Yuvarlak/Three Round	Siyah-Gri/Black-Grey	-
*P32C1B	2	3	Üç Düz, Yuvarlak/Three Round	Gri-Siyah/Grey-Black	-
*P3EC1A2B-E30	1	2	İki Düz, Yuvarlak-Bir Acil Stop Ø 30 mm Two Round; One Emergency Stop Ø 30 mm	Sarı-Gri/Yellow-Grey	-
P3BOŞ	-	-	-	Siyah-Gri/Black-Grey	-
P3ECBOŞ	-	-	-	Sarı-Siyah/Yellow-Black	-

\* Özel sipariş olarak kutu rengi standart dışı yapılmıştır.

\* As special order box colour is shown as non standard.



**P33A1B**

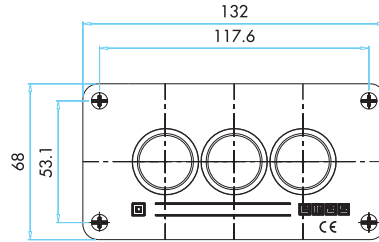
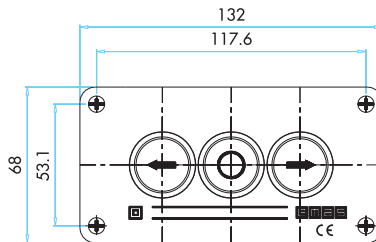
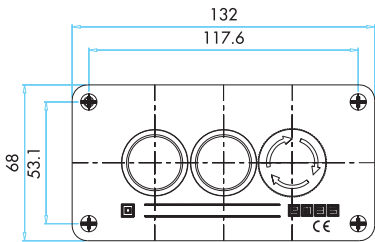
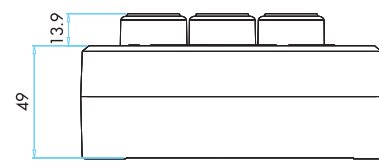
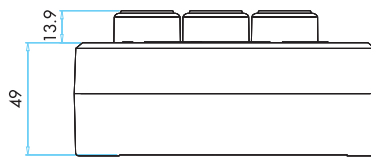


**P32C1B**



**P33C**

## Boyutlar (mm) / Dimensions (mm)



# Kumanda Kutuları ve Pedallar

Control Boxes and Foot Switches



## Dörtlü Plastik Kumanda Kutuları Seçim Tablosu Plastic Control Boxes Four Ways Selection Table

Seri	Kontakt Blok Kombinasyonu	4. Buton Tipi	Etiket
<b>P4</b>	<b>3 A 1 B</b>	<b>E40</b>	
Series	Contact Block Combination	4. Button Type	Plate

### P4 Dört Gözlü Plastik Kumanda Kutusu Siyah-Gri

Plastic Control Box Four Ways With Button Black-Grey

### PY4 Dört Gözlü Plastik Yüksek Kumanda Kutusu Siyah - Gri

Plastic Four Ways Control Box High Type With Button Black - Grey

### Aynı Kontakt Sayısı Same Contact Amount

- 1 Bir adet aynı kontak  
Only one same contact
- 2 İki adet aynı kontak  
Two same contacts
- 3 Üç adet aynı kontak  
Three same contacts
- 4 Dört adet aynı kontak  
Four same contacts

### Kontakt Blok Tipi Contact Block Type

- A** Start-Kutuluk  
Start-For Box
- B** Stop-Kutuluk  
Stop-For Box
- C** Start-Stop-Kutuluk  
Start-Stop-For Box
- D** Start-Start-Kutuluk  
Start-Start-For Box
- E** Stop-Stop-Kutuluk  
Stop-Stop-For Box
- F** Start-100-230 V AC/DC Led-Kutuluk  
Start-100-230 V AC With Led-For Box
- G** Stop-100-230 V AC/DC Led-Kutuluk  
Stop-100-230 V AC With Led-For Box
- H** Start-Stop-100-230 V AC/DC Led-Kutuluk  
Start-Stop-100-230 V AC With Led-For Box
- L** Start-12-30 V AC/DC Led-Kutuluk  
Start-12-30 V AC/DC With Led-For Box
- M** Stop-12-30 V AC/DC Led-Kutuluk  
Stop-12-30 V AC/DC With Led-For Box
- N** Start-Stop-12-30 V AC/DC Led-Kutuluk  
Start-Stop-12-30 V AC/DC With Led-For Box

Not: 1., 2. ve 3. buton tipleri sırasıyla standart olarak "Düz, Yuvarlak ve Yeşil-Kırmızı-Sarı Renkli"dir.

P/S: 1., 2., 3., button types are subsequently round and Red-Green-Yellow coloured.

Not: Led rengi buton rengi ile aynıdır.

P/S: Led colour is same as button colour.

Not: Start, stop ve led kutuluk kontak blokları için bakınız A-21

Note: See page A-21 for start, stop and LED contacts.

### Yaylı Tip Butonlar Round Type Buttons

- D** Düz, Yuvarlak, Mavi Renkli (Standart)  
Round Blue (Standard)
- D** Düz, Yuvarlak  
Round
- H** Çıkık, Yuvarlak  
High Position, Round
- M** Mantar Ø40 mm  
Mushroom Ø40 mm

### Anahtarlı Tip Butonlar Key Operated Type Buttons

- A20** Anahtarlı, 2 Pozisyonlu (0-I) ↕
- A21** Anahtarlı, 2 Pozisyonlu, Anahtar Kaldırcı (0-I) ↕
- A30** Anahtarlı, 3 Pozisyonlu (II-0-I) ↕
- A31** Anahtarlı, 3 Pozisyonlu, Anahtar Kaldırcı (II-0-I) ↕

### Seçici Tip Butonlar Selector Switch Type Buttons

- S20** Seçici, 2 Pozisyonlu (0-I) ↕
- S21** Seçici, 2 Pozisyonlu, Dönüşlü (0-I) ↕
- S30** Seçici, 3 Pozisyonlu (II-0-I) ↕
- S31** Seçici, 3 Pozisyonlu, Tek Dönüşlü (II-0-I) ↕
- S32** Seçici, 3 Pozisyonlu, Çift Dönüşlü (II-0-I) ↕

### Acil Stop Butonları Emergency Stop Buttons

- E30** Acil Stop, Silindirik Kafalı ø 30 mm  
Emergency Stop, Cylindrical Head ø 30 mm
- E40** Acil Stop ø 40 mm  
Emergency Stop ø 40 mm
- E60** Acil Stop ø 60 mm (1 gözü kalıptan kapalı tip kutu için)  
Emergency Stop ø 60 mm

### Çiftli Butonlar Double Head Buttons

- K20** Çiftli, Düz Kafalı  
Double Head
- K21** Çiftli, 1 Çıkık Kafalı  
Double Head, 1 High Position
- K22** Çiftli, 2 Çıkık Kafalı  
Double Head, 2 High Position

### C Mandallı Buton Handle Switch

- X** Sinyal  
Signal

### Etiket Plate

- Etiketsiz  
Non Plate
- K** BET60P (1 gözü kalıptan kapalı tip kutu için)  
(For three ways control box)
- M** Özel Etiket  
Special Plate

**Örnek:** **P43A1B-E40** → Dört gözülü; 3 start-1 stop kontaklı; düz, yuvarlak ve yeşil-kırmızı-sarı renklerde 3 buton ile Ø 40 mm acil stop butonu takılmış plastik kumanda kutusu seçilmiştir.

**Example:** **P43A1B-E40** → For example, P4 series, 3 start / 1 stop, green-red-yellow, with 3 round type button / 1 emergency stop Ø 40, control box has been selected.

Sipariş Kodu Order Code	Buton Kontak Tipi Button Contact Type		Buton Tipleri Button Types	Kutu Rengi Box Colour	Etiket Plate
	Normal Açık Normally Open	Normal Kapalı Normally Closed			
P44A	4	-	Dört Düz, Yuvarlak/Four Round	Siyah-Gri/Black-Grey	-
P44B	-	4	Dört Düz, Yuvarlak/Four Round	Siyah-Gri/Black-Grey	-
P44C	4	4	Dört Düz, Yuvarlak/Four Round	Siyah-Gri/Black-Grey	-
P43A1B	3	1	Dört Düz, Yuvarlak/Four Round	Siyah-Gri/Black-Grey	-
P43A1B-M	3	1	Üç Düz Yuvarlak-Bir Mantar Three Round-One Mushroom	Siyah-Gri/Black-Grey	-
P43A1B-E30	3	1	Üç Düz Yuvarlak-Bir Acil Stop Ø 30 mm Three Round-One Emergency Stop Ø 30 mm	Siyah-Gri/Black-Grey	-
P43A1B-E40	3	1	Üç Düz Yuvarlak-Bir Acil Stop Ø 40 mm Three Round-One Emergency Stop Ø 40 mm	Siyah-Gri/Black-Grey	-
P43A1C-A30	4	1	Üç Düz Yuvarlak-Bir Anahtarlı Three Round-One Key Operated	Siyah-Gri/Black-Grey	-
P43A1C-S30	4	1	Üç Düz Yuvarlak-Bir Seçici Three Round-One Selector	Siyah-Gri/Black-Grey	-
P4BOŞ	-	-	-	Siyah-Gri/Black-Grey	-
P41A2B-E40-K	1	2	İki Düz, Yuvarlak-Bir Acil Stop Ø 40 mm Two Round - One Emergency Stop Ø 40 mm	Siyah-Gri/Black-Grey	BET60P
PY4BOŞ	-	-	-	Siyah-Gri/Black-Grey	-



**P43A1B**



**P43A1B-E40**



**PY4BOŞ**



**P43A1B-M**

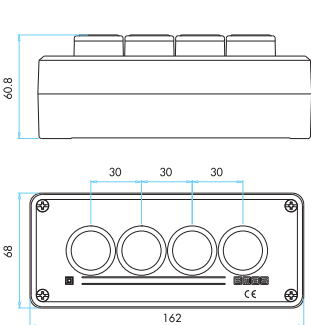


**P43A1C-S30**

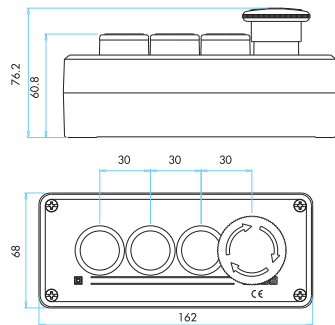


**P41A2B-E40-K**

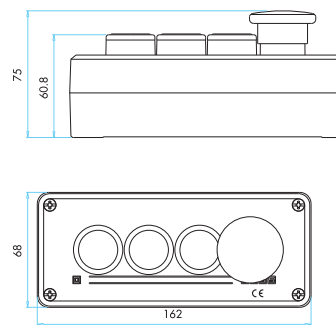
## Boyutlar (mm) / Dimensions (mm)



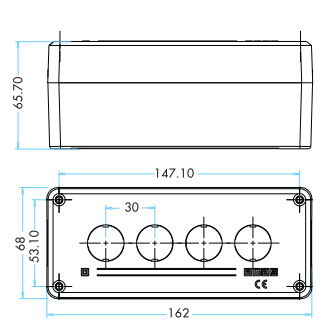
**P43A1B**



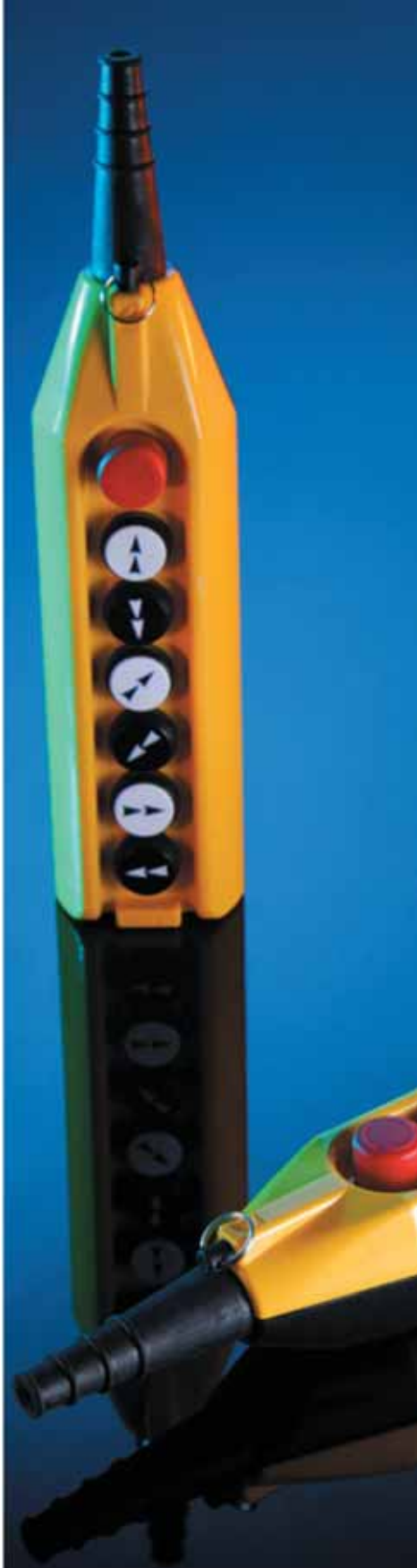
**P43A1B-E40**



**P43A1B-M**



**PY4BOŞ**



## PV Serisi Plastik Vinç Kumanda Kutuları

- Ø22 mm çaplı butonlara uygun
- ABS katkılı malzeme sayesinde estetik görünüm, ergonomik kullanım ve yüksek darbe mukavemeti
- Aynı anlarda zıt yönlerde çalışmayı engelleyen mekanik koruma
- Koruma sınıfı yüksek gövde ve etanj butonlar sayesinde çevre şartlarına maksimum dayanım
- Oklu etiketler sayesinde yön tespit kolaylığı
- Tek ve iki kademeli hız fonksiyonları
- Esnek kablo borusu
- Montaj kolaylığı
- Tehlike anında kolay kullanım acil stop butonu

### Teknik Bilgiler

Çalışma Sıcaklığı	: min./maks. °C -5/+85
Koruma Sınıfı	: IP65 (Uygun butonlarla)
Kablo Ölçüsü	: Ø8 - Ø17
Standart	: TS EN 60947-5-1 VDE 0660 UL508



Butonlar :   

## PV Series Plastic Control Boxes For Crane

- Suitable to Ø22 mm push buttons
- Aesthetic look and ergonomic usage with assistance of ABS reinforced material
- Mechanical protection preventing operation in opposite direction at same moment
- Maximum resistance to environment conditions with waterproof body and buttons
- Speed function with 2 grades
- Flexible cable pipe
- Easy assembly
- Emergency Push Button for usage in dangerous situations

### Technical Information

Operating Temperature	: min./max. °C -5/+85
Protection Degree	: IP65 (With suitable buttons)
Cable Dimensions	: Ø8 - Ø17
Standard	: TS EN 60947-5-1 VDE 0660 UL508



Push Buttons :   

## PV Serisi Plastik Vinç Kumanda Kutuları Seçim Tablosu

### PV Series Plastic Control Boxes Selection Table

Seri	Buton Yuva Sayısı	1. Göz Buton Tipi	1. Göz Butonun Kontakt Blok Tipi	Vinç Kumandası Butonlarının Kontakt Blok Kombinasyonu	1. Grup	2. Grup	3. Grup	4. Grup
<b>PV</b>	<b>5</b>	<b>E40</b>	<b>C</b>	<b>2</b>	<b>2</b>			
Series	Number of Button Place	1. Button Type	Contact Block Combination	1. Group	2. Group	3. Group	4. Group	Contact Block Combination

**PV** PV Serisi Kumanda Kutusu Sarı-Siyah  
PV Series Control Boxes Yellow-Black

- 2** İki Gözlü  
Two Ways
- 3** Üç Gözlü  
Three Ways
- 4** Dört Gözlü  
Four Ways
- 5** Beş Gözlü  
Five Ways
- 6** Alı Gözlü  
Six Ways
- 7** Yedi Gözlü  
Seven Ways
- 8** Sekiz Gözlü  
Eight Ways
- 9** Dokuz Gözlü  
Nine Ways

- Göz Kalıptan Kapalı**  
Closed Cave From Mould
- T1** Tıpa ve Somun  
Stopper and Nut
- M** Mantar ø 40 mm  
Mushroom ø 40 mm
- A20** Anahtarlı, 2 Pozisyonlu (0-I)  
Key Operated, 2 Position (0-I)
- S20** Seçici, 2 Pozisyonlu (0-I)  
Selector Switch, 2 Position (0-I)
- E30** Acil Stop, Silindirik Kafalı ø 30 mm  
Emergency Stop, Cylindrical Head ø 30 mm
- E40** Acil Stop ø 40 mm  
Emergency Stop ø 40 mm

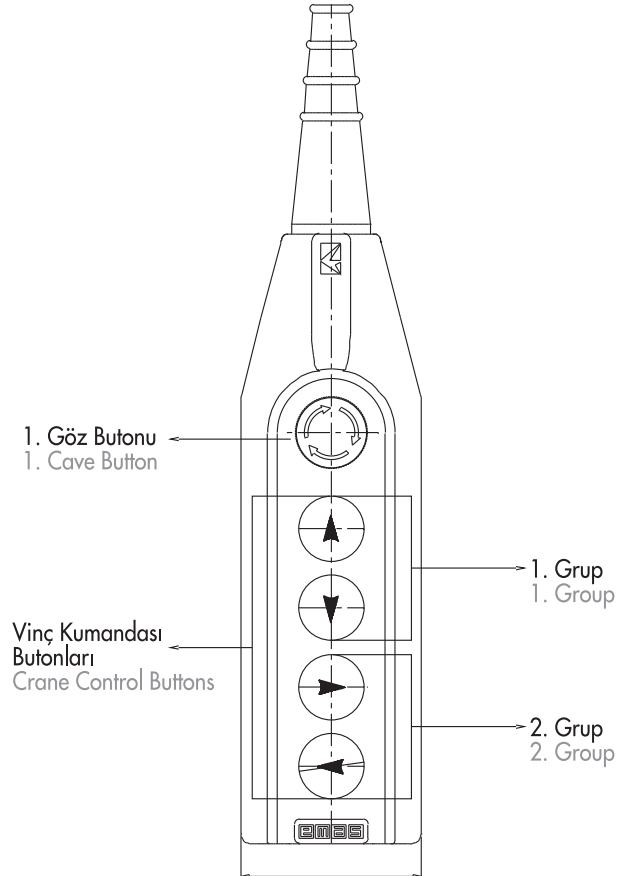
- Kontakt Blok Tipi**  
Contact Block Type
- X** Kontakt Blok Yok  
Without Contact Block
- A** Start  
Start
- B** Stop  
Stop
- C** Start-Stop  
Start-Stop
- D** Start-Start  
Start-Start
- E** Stop-Stop  
Stop-Stop
- F** Stop-Stop-Stop  
Stop-Stop-Stop
- G** Start-Start-Start  
Start-Start-Start

**Kontakt Blok Kombinasyonu**  
Bir Kademeli Fonksiyon  
Contact Block Combination  
Single Speed

- 1** Start Kontakt Blok  
Start Kontakt Blok  
Start Kontakt Blok
- 2** Start Kontakt Blok+Stop Kontakt Blok  
Start Kontakt Blok+Stop Kontakt Blok  
Start Kontakt Blok+Stop Kontakt Blok

**İki Kademeli Fonksiyon**  
Double Speed

- 3** Start Kontakt Blok+Start Kontakt Blok  
Start Kontakt Blok+Start Kontakt Blok  
Start Kontakt Blok+Start Kontakt Blok
- 4** Start Kontakt Blok+Start Kontakt Blok+Stop Kontakt Blok  
Start Kontakt Blok+Start Kontakt Blok+Stop Kontakt Blok  
Start Kontakt Blok+Start Kontakt Blok+Stop Kontakt Blok





# Kumanda Kutuları ve Pedallar

Control Boxes and Foot Switches



**PV3E30B4**



**PV5E30B22**



**PV7E30B444**



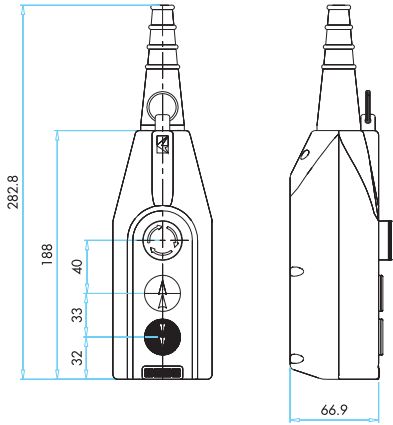
**PV9E30B2222**

Sipariş Kodu Order Code	Buton Yuva Sayısı Button Cave Number	1. Göz Butonu 1. Cave Button	1. Göz Butonu Kontak Tipi 1. Cave Button Contact Type	Bir Kademeli Single Speed				İki Kademeli Double Speed			
				1. Grup 1. Group	2. Grup 2. Group	3. Grup 3. Group	4. Grup 4. Group	1. Grup 1. Group	2. Grup 2. Group	3. Grup 3. Group	4. Grup 4. Group
PV3E30B2	3	Ø 30 mm Acil Stop Butonu Ø 30 mm Emergency Stop Button	1NK/1NC	√	-	-	-	-	-	-	-
PV3E30B4	3	Ø 30 mm Acil Stop Butonu Ø 30 mm Emergency Stop Button	1NK/1NC	-	-	-	-	√	-	-	-
PV3T1X2	3	-	-	√	-	-	-	-	-	-	-
PV3T1X4	3	-	-	-	-	-	-	√	-	-	-
PV5E30B22	5	Ø 30 mm Acil Stop Butonu Ø 30 mm Emergency Stop Button	1NK/1NC	√	√	-	-	-	-	-	-
PV5E30B42	5	Ø 30 mm Acil Stop Butonu Ø 30 mm Emergency Stop Button	1NK/1NC	-	√	-	-	√	-	-	-
PV5E30B44	5	Ø 30 mm Acil Stop Butonu Ø 30 mm Emergency Stop Button	1NK/1NC	-	-	-	-	√	√	-	-
PV5T1X22	5	-	-	√	√	-	-	-	-	-	-
PV5T1X42	5	-	-	-	√	-	-	√	-	-	-
PV5T1X44	5	-	-	-	-	-	-	√	√	-	-
PV7E30B222	7	Ø 30 mm Acil Stop Butonu Ø 30 mm Emergency Stop Button	1NK/1NC	√	√	√	-	-	-	-	-
PV7E30B444	7	Ø 30 mm Acil Stop Butonu Ø 30 mm Emergency Stop Button	1NK/1NC	-	-	-	-	√	√	√	-
PV7T1X222	7	-	-	√	√	√	√	-	-	-	-
PV7T1X444	7	-	-	-	-	-	-	√	√	√	-
PV9E30B2222	9	Ø 30 mm Acil Stop Butonu Ø 30 mm Emergency Stop Button	1NK/1NC	√	√	√	√	-	-	-	-
PV9E30B4444	9	Ø 30 mm Acil Stop Butonu Ø 30 mm Emergency Stop Button	1NK/1NC	-	-	-	-	√	√	√	√
PV9T1X2222	9	-	-	√	√	√	√	-	-	-	-
PV9T1X4444	9	-	-	-	-	-	-	√	√	√	√

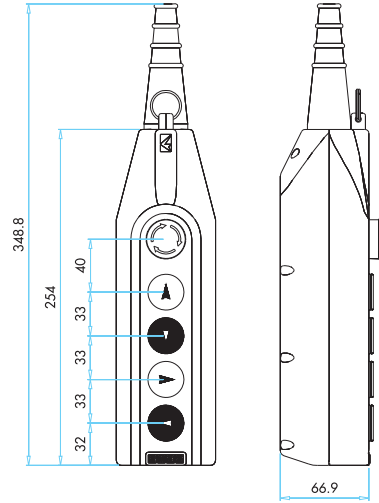
## PV Serisi Plastik Vinç Kumanda Kutuları Yedekleri / Accessories of PV Series Crane Control Boxes

Sipariş Kodu Order Code	Kontak Yapısı Contact Type	Vinç Kumandası Buton Rengi Crane Control Button Colour	Kademe Fonksiyonu Speed Function	
			Bir Kademeli Single Speed	İki Kademeli Double Speed
PVB1	1NA	-	-	-
PVB2	1NK	-	-	-
PVÇHBD	-	Beyaz / White	-	√
PVÇH5D	-	Siyah / Black	-	√
PVTHBB	-	Beyaz / White	√	-
PVTHSD	-	Siyah / Black	√	-

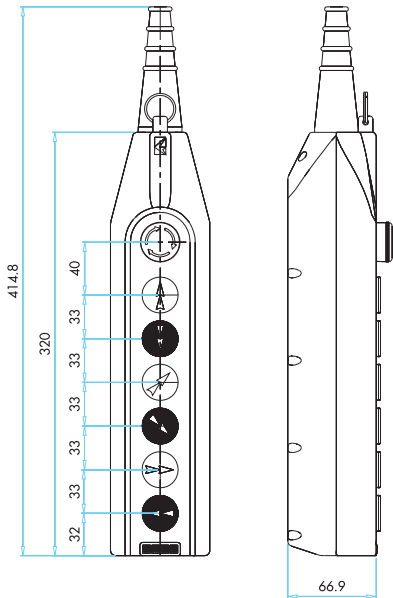
Boyutlar (mm) / Dimensions (mm)



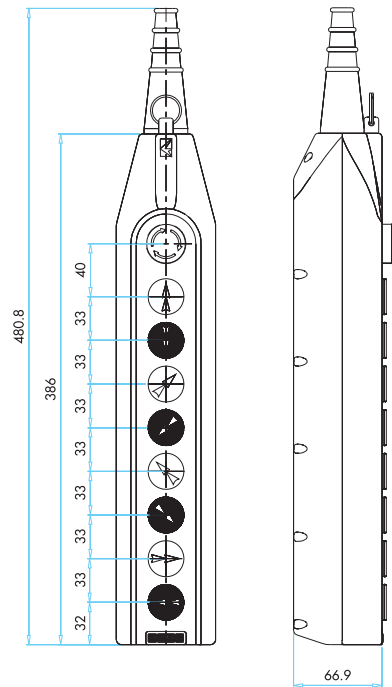
**PV3E**



**PV5E**



**PV7E**



**PV9E**



## PVK Serisi Plastik Vinç Kumanda Kutuları


- Ø22 mm çaplı butonlara uygun
- Cam elyaf katkılı plastik gövde sayesinde mekanik darbelerle tam dayanım
- 4 farklı gövde tipi
- Oklu etiketler sayesinde yön tespit kolaylığı
- Koruma sınıfı yüksek gövde ve etanj butonlar sayesinde çevre şartlarına maksimum dayanım
- Esnek kablo borusu

### Teknik Bilgiler

Çalışma Sıcaklığı	: min./maks. °C -5/+85
Koruma Sınıfı	: IP65
Anma İşletme Gerilimi Ue	: 250 V AC
Anma İşletme Akımı Ie	: 4 A
Yalıtım Gerilimi Ui	: 300 V
İzolasyon Direnci	: 10 MΩ min. (500 V DC)
Dielektrik Mukavemeti	: Gövde-Kontak arası 2000 V AC Açık Kontak 1500 V AC

Standart



Butonlar :  TS EN 60947-5-1

## PVK Series Plastic Control Boxes For Crane

- Suitable to Ø22 mm buttons
- Strong resistance against mechanical pulses with assistance of glass fiber with addition of plastic body
- 4 different body types
- Direction fixing facility with arrowed labels
- Maximum resistance to environmental conditions with waterproof body and buttons
- Flexible cable pipe

### Technical Information

Operating Temperature	: min./max. °C -5/+85
Protection Degree	: IP65
Rated Operating Voltage Ue	: 250 V AC
Rated Operating Current Ie	: 4 A
Insulation Voltage Ui	: 300 V
Insulation Resistance	: 10 MΩ min. (500 V DC)
Dielectrical Strength	: Between body-contact 2000 V AC Open contact 1500 V AC

Standard



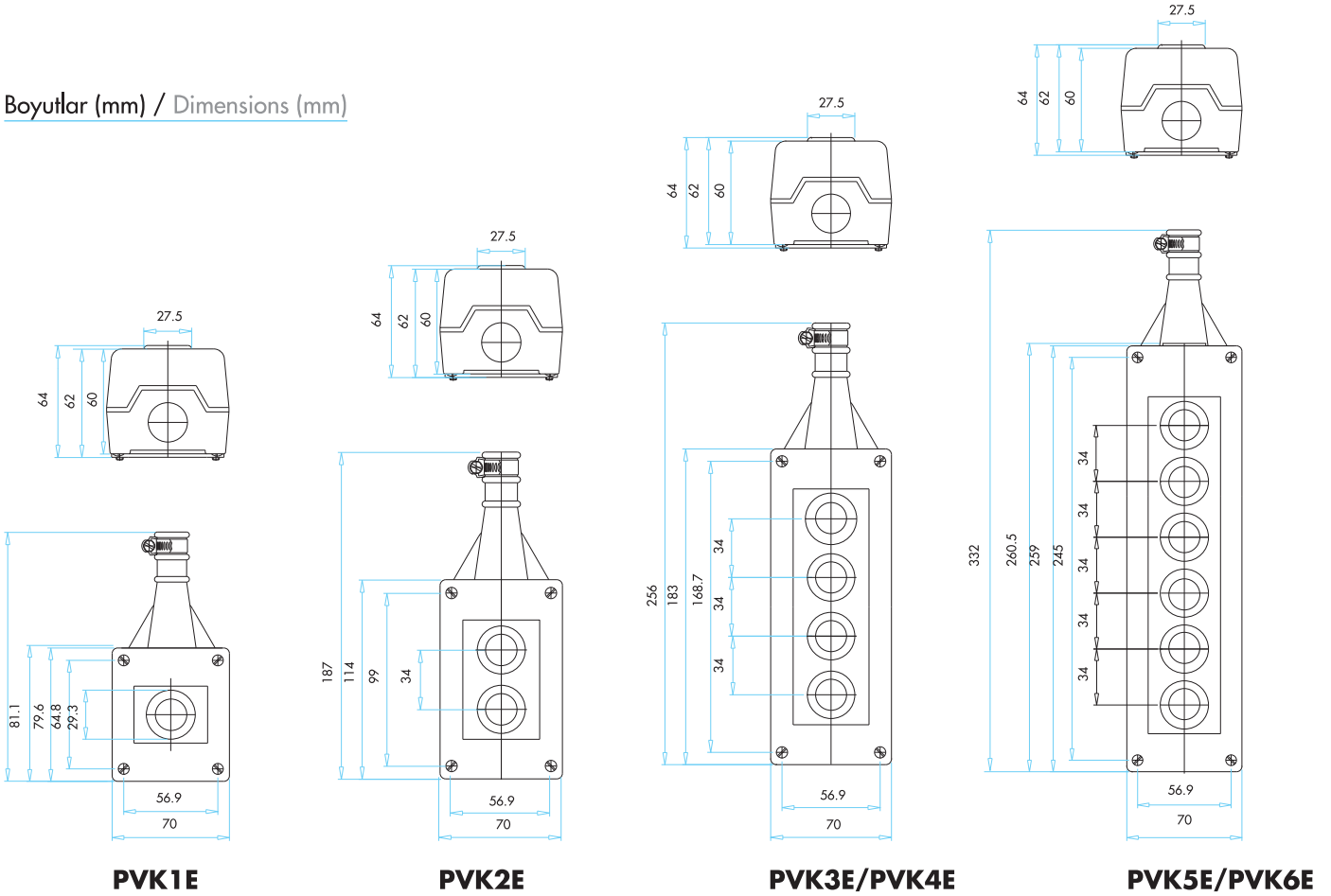
Push Buttons :  TS EN 60947-5-1

Sipariş Kodu Order Code	Buton Sayısı Number of Button	Buton Tipi Button Type	Buton Rengi Button Colour	Kutu Rengi Box Colour	Buton Kontakt Tipi Button Contact Type
PVK1E	1	Etanj, Düz, Yuvarlak/Waterproof, Round	Sarı/Yellow	Sarı-Siyah/Yellow-Black	1NA+1NK/1NO+1NC
PVK2E	2	Etanj, Düz, Yuvarlak/Waterproof, Round	Sarı/Yellow	Sarı-Siyah/Yellow-Black	2NA+2NK/1NO+1NC
PVK3E	3	Etanj, Düz, Yuvarlak/Waterproof, Round	Sarı/Yellow	Sarı-Siyah/Yellow-Black	3NA+3NK/1NO+1NC
PVK4E	4	Etanj, Düz, Yuvarlak/Waterproof, Round	Sarı/Yellow	Sarı-Siyah/Yellow-Black	4NA+4NK/1NO+1NC
PVK5E	5	Etanj, Düz, Yuvarlak/Waterproof, Round	Sarı/Yellow	Sarı-Siyah/Yellow-Black	5NA+5NK/1NO+1NC
PVK6E	6	Etanj, Düz, Yuvarlak/Waterproof, Round	Sarı/Yellow	Sarı-Siyah/Yellow-Black	6NA+6NK/1NO+1NC
PVK7E	7	Etanj, Düz, Yuvarlak/Waterproof, Round	Sarı/Yellow	Sarı-Siyah/Yellow-Black	7NA+7NK/1NO+1NC
PVK8E	8	Etanj, Düz, Yuvarlak/Waterproof, Round	Sarı/Yellow	Sarı-Siyah/Yellow-Black	8NA+8NK/1NO+1NC
PVK10E	10	Etanj, Düz, Yuvarlak/Waterproof, Round	Sarı/Yellow	Sarı-Siyah/Yellow-Black	10NA+10NK/1NO+1NC
PVK1BOŞ	-	-	-	Sarı-Siyah/Yellow-Black	-
PVK2BOŞ	-	-	-	Sarı-Siyah/Yellow-Black	-
PVK4BOŞ	-	-	-	Sarı-Siyah/Yellow-Black	-
PVK6BOŞ	-	-	-	Sarı-Siyah/Yellow-Black	-



**PVK4E**

**Boyutlar (mm) / Dimensions (mm)**





## PA Serisi Asansör Revizyon Kutuları

- Ø22 mm çaplı butonlara uygun
- ABS katkılı malzeme sayesinde estetik görünüm, ergonomik kullanım ve yüksek darbe mukavemeti
- Aynı anlarda zıt yönlerde çalışmayı engelleyen mekanik koruma
- Koruma sınıfı yüksek gövde ve etanj butonlar sayesinde çevre şartlarına maksimum dayanım
- Oklu etiketler sayesinde yön tespit kolaylığı
- Tek ve iki kademeli hız fonksiyonları
- Esnek kablo borusu
- Montaj kolaylığı
- Tehlike anında kolay kullanım acil stop butonu

### Teknik Bilgiler

Çalışma Sıcaklığı	: min./maks. °C -5/+85
Koruma Sınıfı	: IP65 (Uygun butonlarla)
Kablo Ölçüsü	: Ø8 - Ø17
Standart	: TS EN 60947-5-1 VDE 0660 UL508



Butonlar : TSE VDE cULus

## PA Series Pit Bottom Push Button Stations

- Suitable to Ø22 mm push buttons
- Aesthetic look and ergonomic usage with assistance of ABS reinforced material
- Mechanical protection preventing operation in opposite direction at same moment
- Maximum resistance to environment conditions with waterproof body and buttons
- Speed function with 2 grades
- Flexible cable pipe
- Easy assembly
- Emergency Push Button for usage in dangerous situations

### Technical Information

Operating Temperature	: min./max. °C -5/+85
Protection Degree	: IP65 (With suitable buttons)
Cable Dimensions	: Ø8 - Ø17
Standard	: TS EN 60947-5-1 VDE 0660 UL508



Push Buttons : TSE VDE cULus

Sipariş Kodu Order Code	Buton Sayısı Number of Buttons	Özellik Specifications	Kutu Rengi Box Colour
PY4ASM1	4	2 oklu buton, 1 acil stop (Ø40 mm), 1 seçici, 4 kontak (monoblok) 2 arrow signed button, 1 emergency stop (Ø40 mm), 1 selector, 4 contact (monoblock)	Sarı-Siyah Yellow-Black
PY4ASM2	4	2 oklu buton, 1 acil stop (Ø40 mm), 1 seçici, 7 kontak (monoblok) 2 arrow signed button, 1 emergency stop (Ø40 mm), 1 selector, 7 contact (monoblock)	Sarı-Siyah Yellow-Black
PY4ASB	4	2 oklu buton, 1 acil stop (Ø30 mm), 1 seçici, 8 kontak (B tipi) 2 arrow signed button, 1 emergency stop (Ø30 mm), 1 selector, 8 contact (B type)	Sarı-Siyah Yellow-Black
PARK*	4	2 oklu buton, 1 acil stop, 1 seçici 2 arrow signed button, 1 emergency stop, 1 selector	Sarı-Siyah Yellow-Black
PA3E40K20P1	2	1 acil stop (Ø40 mm), 1 çiftli (düz), 1 priz 1 emergency stop (Ø40 mm), 1 double (flat), 1 plug	Sarı-Gri Yellow-Grey
PA9E40P2	9	4 start, priz, acil stop (Ø40 mm), seçici 4 start, plug, emergency stop (Ø40 mm), selector	Sarı-Siyah/Yellow-Black

\* PARK ürününde opsiyonel olarak mknatts temin edilir. Magnet can be optionally obtained for PARK.



**PA3E40K20P1**



**PY4ASM1  
PY4ASM2**



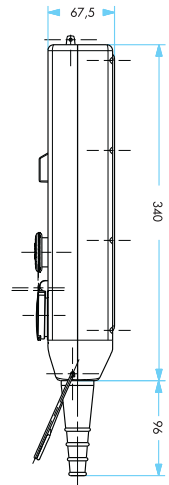
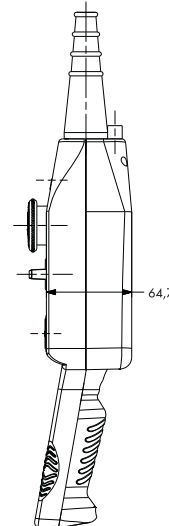
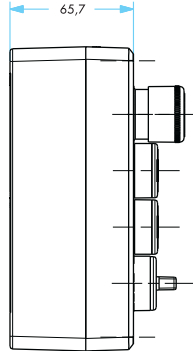
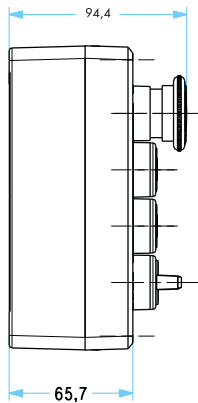
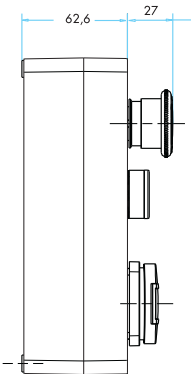
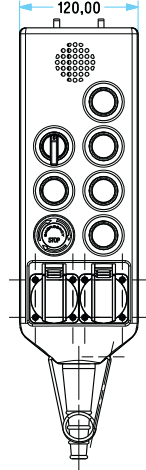
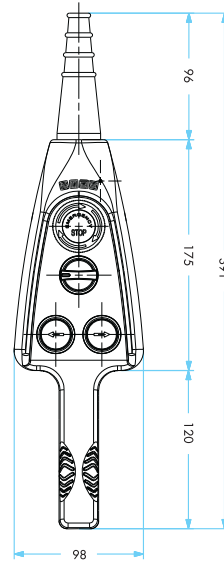
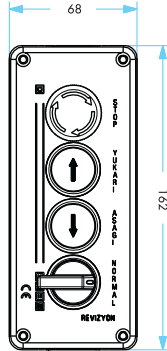
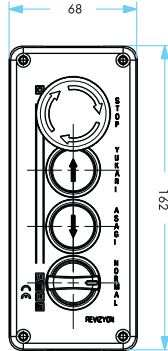
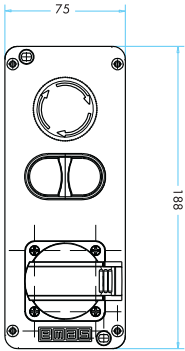
**PY4ASB**



**PARK**



**PA9E40P2**







## PDK Serisi Pedallar

- Plastik veya alüminyum gövde
- Tek kademe
- Mekanik darbelerle tam dayanım
- Ergonomik kullanım kolaylığı sağlayan iki farklı boyut
- Montaj kolaylığı

Mekanik Ömür	: 1.000.000 açma-kapama min.
Elektriksel Ömür	: 100.000 açma-kapama min.
Çalışma Sıcaklığı	: min./maks. °C -5/+60
Koruma Sınıfı	: IP65
Çalışma Sıklığı	: Yüksüz 3000 açma-kapama/saat Yükte 1200 açma-kapama/saat
Anma İşletme Gerilimi Ue	: 250 V AC
Anma İşletme Akımı Ie	: 4 A
Standart	: TS EN 60947-5-1 VDE 0660 UL 508



Kontakt Bloklar :   

## PDK Series Foot Switches

- Plastic or aluminium body
- Single level
- Maximum strength to mechanical pulses
- Ergonomic usage facility with 2 different sizes
- Assembly facility

Mechanical Life	: 1.000.000 operations min.
Electrical Life	: 100.000 operations min.
Operating Temperature	: min./max. °C -5/+60
Protection Degree	: IP65
Operating Frequency	: Without load 3000 operations/hour At full load 1200 operations/hour
Rated Operating Voltage Ue	: 250 V AC
Rated Operating Current Ie	: 4 A
Standard	: TS EN 60947-5-1 VDE 0660 UL 508



Contact Blocks :   



## PDK Serisi Pedalların Seçim Tablosu

### PDK Series Foot Switches Selection Table

Seri	Aksesuar Durumu	Kapak Sayısı	Pedal Sayısı	1. Pedalın Kontak Blok Sayısı	2. Pedalın Kontak Blok Sayısı	Kademe	Kalıcılık Durumu
<b>PDK</b>	<b>S</b>	<b>1</b>	<b>1</b>	<b>B</b>	<b>X</b>	<b>1</b>	<b>0</b>
Series	Accessory Status	Number of Cover	Number of Foot Switches	Number of Contact Block of 1. Foot Switches	Number of Contact Block of 2. Foot Switches	Speed	Fixation Status
<b>PDK</b> PDK Serisi Metal Koruma Kapaklı Pedal PDK Series Foot Switches With Metal Cover	<b>S</b> Standart (Aksesuar Takılamaz) Standard (Accessory Assembly Unsuitable)	<b>1</b> Bir Kapaklı Single Cover	<b>1</b> Bir Pedallı Single Foot Switch	<b>B</b> Bir Adet Kontak Blok Single Contact Block	<b>X</b> Bir Pedal Varsa Single Pedal	<b>1</b> Bir Kademeli Single Speed	<b>0</b> Yok Without
<b>PPK</b> PPK Serisi Plastik Koruma Kapaklı Pedal PPK Series Foot Switches With Plastic Cover	<b>A</b> Aksesuar Takılabilir Suitable Accessory	<b>2</b> İki Kapaklı Double Covers	<b>2</b> İki Pedallı Double Foot Switches	<b>G</b> İki Adet Kontak Blok Double Contact Blocks	<b>B</b> 1 Adet Kontak Blok Single Contact Block	<b>2</b> İki Kademeli Double Speeds	<b>1</b> Var With
<b>PDN</b> PDN Serisi Koruma Kapaksız Pedal PPN Series Foot Switches Without Cover				<b>U</b> Üç Adet Kontak Blok Three Contact Blocks	<b>G</b> İki Adet Kontak Blok Double Contact Blocks	<b>3</b> Kalıcı Stable	
					<b>U</b> Üç Adet Kontak Blok Three Contact Blocks		

Örnek: **PDKS11BX10** → PDK serisi tekli, korumalı bir kademeli pedal seçilmiştir.

Example: **PDKS11BX10** → PDK series single, foot switch with protection cover has been selected

# Kumanda Kutuları ve Pedallar

Control Boxes and Foot Switches



**PDNS11BX10**



**PDKS11BX10**



**PPKS11BX10**



**PDKS11BX30**



**PDKA11GX10**



**PDKA22BB10**

Sipariş Kodu Order Code	Kontakt Tipi Contact Type	Malzeme Material	Kapak Cover
PDNS11BX10	1NA+1NK/1NO+1NC	Plastik-Plastik/Plastic-Plastic	Yok/Without
PDNS11GX10	2*(1NA+1NK)/2*(1NO+1NC)	Plastik-Plastik/Plastic-Plastic	Yok/Without

Sipariş Kodu Order Code	Kontakt Tipi Contact Type	Malzeme Material	Kademe Level		Açıklama Description
			Bir Kademeli Single Speed	İki Kademeli Double Speed	
PDKS11BX10	1NA+1NK/1NO+1NC	Alüminyum-Plastik/Aluminium-Plastic	√	-	Metal Koruma Kapaklı Metal Protection Cover
PDKS11GX10	2*(1NA+1NK)/2*(1NO+1NC)	Alüminyum-Plastik/Aluminium-Plastic	√	-	Metal Koruma Kapaklı Metal Protection Cover
PDKS11GX20	2*(1NA+1NK)/2*(1NO+1NC)	Alüminyum-Plastik/Aluminium-Plastic	-	√	Metal Koruma Kapaklı Metal Protection Cover
PDKS11UX20	3*(1NA+1NK)/3*(1NO+1NC)	Alüminyum-Plastik/Aluminium-Plastic	-	√	Metal Koruma Kapaklı Metal Protection Cover
PPKS11BX10	1NA+1NK/1NO+1NC	Plastik-Plastik /Plastic-Plastic			Plastik Koruma Kapaklı Plastic Protection Cover
PDKS11BX30*	1NA+1NK/1NO+1NC	Alüminyum-Plastik/Aluminium-Plastic			Metal Koruma Kapaklı Metal Protection Cover

\* PDKS11BX30 Tip Ayaklı Pedal Kalıcalı Tipdir.  
PDKS11BX30 Type Foot Switch is Stable Type

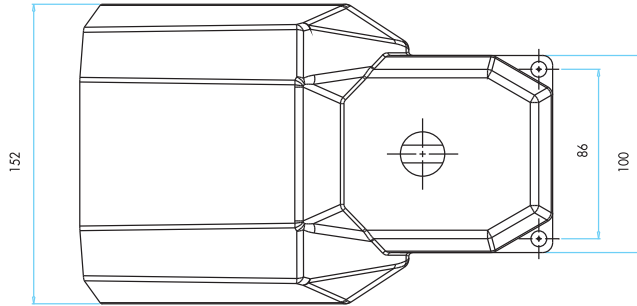
Sipariş Kodu Order Code	Kontakt Tipi Contact Type	Malzeme Material	Kademe Level		Aksesuar Accessory
			Bir Kademeli Single Speed	İki Kademeli Double Speed	
PDKA11BX10	1NA+1NK/1NO+1NC	Alüminyum-Plastik/Aluminium-Plastic	√	-	Takılabilir/Suitable
PDKA11GX10	2*(1NA+1NK)/2*(1NO+1NC)	Alüminyum-Plastik/Aluminium-Plastic	√	-	Takılabilir/Suitable
PDKA11GX20	2*(1NA+1NK)/2*(1NO+1NC)	Alüminyum-Plastik/Aluminium-Plastic	-	√	Takılabilir/Suitable

Sipariş Kodu Order Code	Kontakt Tipi Contact Type	Malzeme Material	Aksesuar Accessory
PDKA22BB10	(1NA+1NK)+(1NA+1NK) (1NO+1NC)+(1NO+1NC)	Alüminyum-Plastik/Aluminium-Plastic	Takılabilir/Suitable
PDKA22BG10	(1NA+1NK)+2*(1NA+1NK) (1NO+1NC)+2*(1NO+1NC)	Alüminyum-Plastik/Aluminium-Plastic	Takılabilir/Suitable
PDKA22GG20	2*(1NA+1NK)+2*(1NA+1NK) 2*(1NO+1NC)+2*(1NO+1NC)	Alüminyum-Plastik/Aluminium-Plastic	Takılabilir/Suitable

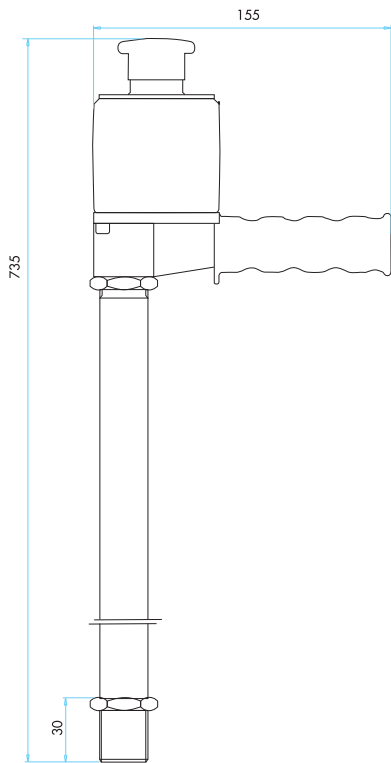
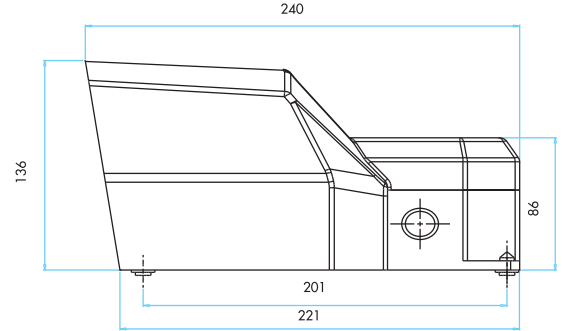
## PDK Serisi Pedalların Aksesuarları / Accessories of PDK Series Foot Switches

Sipariş Kodu Order Code	Açıklama Description
PDABT	PDK Taşıma Kolu / PDK Metal Lever
PDABE	PDK Emniyetli Taşıma Kolu / PDK Metal Lever With Emergency

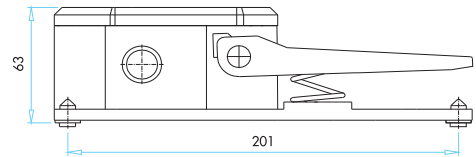
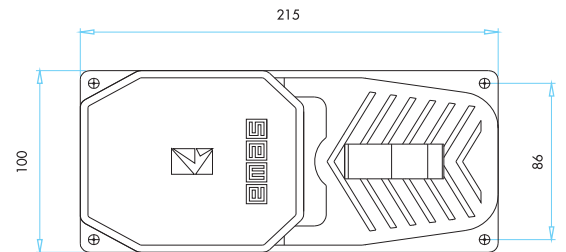
Boyutlar (mm) / Dimensions (mm)



**PKS**



**PDABE**






**PDNS**



## PD Serisi Pedallar

- Plastik veya alüminyum gövde
- Tek kademe
- Mekanik darbelerle tam dayanım
- Ergonomik kullanım kolaylığı sağlayan iki farklı boyut
- Montaj kolaylığı

### Teknik Bilgiler

Mekanik Ömür	: 1.000.000 açma-kapama min.
Elektriksel Ömür	: 100.000 açma-kapama min.
Çalışma Sıcaklığı	: min./maks. °C -5/+60
Koruma Sınıfı	: IP20
Çalışma Sıklığı	: Yüksüz 3000 açma-kapama/saat Yükte 1200 açma-kapama/saat
Anma İşletme Gerilimi Ue	: 250 V AC
Anma İşletme Akımı Ie	: 4 A
Standart	:   

Sivici : TS EN 60947-5-1






Kontakt Blok : TS EN 60947-5-1 (PDA/PD)



## PD Series Foot Switches

- Plastic or aluminium body
- Single level
- Maximum strength to mechanical pulses
- Ergonomic usage facility with 2 different sizes
- Assembly facility

### Technical Information

Mechanical Life	: 1.000.000 operations min.
Electrical Life	: 100.000 operations min.
Operating Temperature	: min./max. °C -5/+60
Protection Degree	: IP20
Operating Frequency	: Without load 3000 operations/hour At full load 1200 operations/hour
Rated Operating Voltage Ue	: 250 V AC
Rated Operating Current Ie	: 4 A
Standard	:   

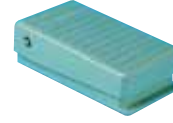
Switch : TS EN 60947-5-1



Contact Block : TS EN 60947-5-1 (PDA/PD)



Sipariş Kodu Order Code	Kontakt Tipi Contact Type	Malzeme Material
PDA1	1NA/1NO	Alüminyum-Plastik/Aluminium-Plastic
PDA2	2NA/2NO	Alüminyum-Plastik/Aluminium-Plastic



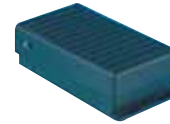
**PDA2**

Sipariş Kodu Order Code	Kontakt Tipi Contact Type	Malzeme Material
PDM1	1DK/1CO	Plastik/Plastic
PDM1-1	1DK/1CO	Plastik/Plastic



**PDM1-1**

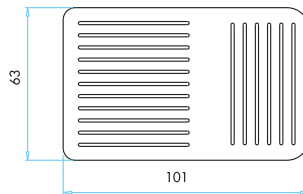
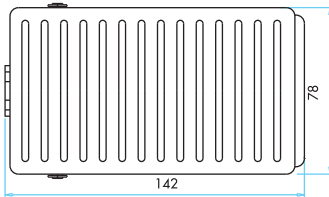
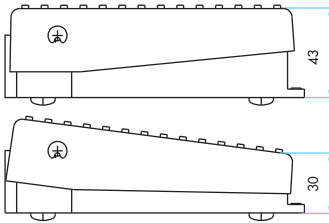
Sipariş Kodu Order Code	Kontakt Tipi Contact Type	Malzeme Material
PD1	1NA/1NO	Plastik/Plastic
PD2	2NA/2NO	Plastik/Plastic



**PD1**

DK/CO = Değişebilen Kontakt / Changeable Contact  
 NA/NO = Normalde Açık / Normally Open  
 NK/NC = Normalde Kapalı / Normally Closed

### Boyutlar (mm) / Dimensions (mm)



**PD1/PD2  
PDA1/PDA2**

**PDM1**





## CEKP Serisi Çift El Kontrol Paneli

- Metal muhafaza
- Masa ve duvar montajı mümkün
- Ø 40 mm çaplı acil stop butonu
- 2 adet çalışma butonu

### Teknik Bilgiler

Koruma Sınıfı	: IP65
Nominal İzolasyon Gerilimi Ui	: 660 V
Termal Test Akımı	: 10 A
Kullanım Kategorisi	: AC-15 250 V / 4 A
Bağlantı Tipi	: Vida bağlantısı
Gövde Malzemesi	: Alüminyum
Ağırlık	: 4000 g
Boyutlar	: Genişlik 425 mm, Derinlik 130 mm, Yükseklik 187 mm
Standart	: IEC/EN60947-5-5, EN ISO 13850, EN574



## CEKP Series Two Hand Control Panel

- Metal protection
- Suitable for mounting on the wall or table
- Ø 40 mm emergency stop button
- 2 operation buttons

### Technical Information

Protection Degree	: IP65
Nominal Isolation Voltage Ui	: 660 V
Thermal Test Current	: 10 A
Category of Use	: AC-15 250 V / 4 A
Connection Type	: Screw connection
Body Material	: Aluminium
Weight	: 4000 g
Dimensions	: Width 425 mm, Depth 130 mm, Height 187 mm
Standard	: IEC/EN60947-5-5, EN ISO 13850, EN574



Sipariş Kodu Order Code	Buton Button	Ayak Pedestal
CEKP		
CEKPA		✓
CEKPB	1 adet CP200E (orta), 2 adet CM200MY (2 yan) 1 CP200E (middle), 2 CM200MY (2 sides)	
CEKPAB	1 adet CP200E (orta), 2 adet CM200MY (2 yan) 1 CP200E (middle), 2 CM200MY (2 sides)	✓

### Boyutlar (mm) / Dimensions (mm)

