

# Endüstriyel Röleler ve Soketler

Industrial Relays and Sockets



# Endüstriyel Röleler ve Soketler

Industrial Relays and Sockets

## **RE** Serisi Endüstriyel Röleler

Genel Özellikler ve Teknik Bilgiler \_\_\_\_\_ **G-2**

8 ve 11 Pinli Endüstriyel Röleler \_\_\_\_\_ **G-3**

## **RE** Series Industrial Relays

General Specifications and Technical Information \_\_\_\_\_ **G-2**

Industrial Relays With 8 and 11 Pins \_\_\_\_\_ **G-3**

## **RS** Serisi Röle Soketleri

Genel Özellikler ve Teknik Bilgiler \_\_\_\_\_ **G-4**

8 ve 11 Pinli Röle Soketleri \_\_\_\_\_ **G-5**

## **RS** Series Relay Sockets

General Specifications and Technical Information \_\_\_\_\_ **G-4**

Relay Sockets With 8 and 11 Pins \_\_\_\_\_ **G-5**



## RE Serisi Endüstriyel Röleler

- PA6.6 bazlı alev gecikmeli gövde
- 8 ve 11 pinli soket ile 35 mm'lik raya montaj
- Çabuk ve hatasız montajı sağlayan gövde tasarımı ve bağlantı uçları
- Kod yazımı için geniş etiketleme alanı
- Test butonu ve kontrol göstergesi

### Teknik Bilgiler

Mekanik Ömür	: 10.000.000 açma-kapama min.
Elektriksel Ömür	: 100.000 açma-kapama min.
Çalışma Sıcaklığı	: min./maks. °C -5/+40
Koruma Sınıfı	: IP40
Çalışma Sıklığı	: Yüksüz 18.000 açma-kapama/saat Yükte 600 açma-kapama/saat
Nominal Gerilim	: 12, 24, 48, 110 AC/DC ve 230 V AC
Nominal Bobin Gücü	: AC 1.5 VA, DC 1 W
İşletme Frekansı	: 50Hz
Nominal Kontakt Akımı	: 10 A
Maksimum Kesme Gerilimi	: 250 V
Anma Kesme Kapasitesi AC1	: 2500 VA
Bobin Gerilim Değişimi	: (0.85-1.1)* U <sub>e</sub>
Kullanma Sınıfı	: AC15
Kirlilik Derecesi	: 3
İzolasyon Direnci	: min. 10 MΩ (500 V DC)
Dielektrik Dayanım	: Bobin-Kontakt 2000 V Açık Kontakt 1.500 V Kutup-Kutup 2.000 V
Standart Kontakt Malzemesi	: AgNi
Ağırlık	: 80±5 gr.
Standart	: TS EN 61810-1



## RE Series Industrial Relays

- PA6.6 base heat delay body
- 35 mm rail assembly with 8 and 11 pins socket
- Special body design and contact tips assuring quick and faultless assembly
- Wide label field for code spelling
- Test button and control indicator

### Technical Information

Mechanical Life	: 10.000.000 operations min.
Electrical Life	: 100.000 operations min.
Operating Temperature	: min./max. °C -5/+40
Protection Degree	: IP40
Operating Frequency	: Without load 18.000 operations/hour At full load 600 operations/hour
Rated Operating Voltage U <sub>e</sub>	: 12, 24, 48, 110 AC/DC and 230 V AC
Nominal Coil Power	: AC 1.5 VA, DC 1 W
Nominal Frequency	: 50Hz
Rated Operating Current I <sub>e</sub>	: 10 A
Max. Switching Voltage	: 250 V
Max. Switching Power	: 2500 VA
Coil Voltage Range	: (0.85-1.1)* U <sub>e</sub>
Range of Use	: AC15
Dirty Degree	: 3
Insulation Resistance	: 10 MΩ min. (500 V DC)
Dielectrical Strength	: Between coil-contact 2.000 V Open contact 1.500 V A C Pole-pole 2.000 V
Standard Contact Material	: AgNi
Weight	: 80±5 gr.
Standard	: TS EN 61810-1



Sipariş Kodu Order Code	Bobin Gerilimi Coil Voltage	Pin Sayısı Number of Pin	Kontakt Sayısı Number of Contact
RE1P08AC012	12 V AC ( 50 Hz)	8	2
RE1P08AC024	24 V AC ( 50 Hz)	8	2
RE1P08AC048	48 V AC ( 50 Hz)	8	2
RE1P08AC110	110 V AC ( 50 Hz)	8	2
RE1P08AC220	230 V AC ( 50 Hz)	8	2
RE1P08DC012	12 V DC	8	2
RE1P08DC024	24 V DC	8	2
RE1P08DC048	48 V DC	8	2
RE1P08DC110	110 V DC	8	2
RE1P11AC012	12 V AC ( 50 Hz)	11	3
RE1P11AC024	24 V AC ( 50 Hz)	11	3
RE1P11AC048	48 V AC ( 50 Hz)	11	3
RE1P11AC110	110 V AC ( 50 Hz)	11	3
RE1P11AC220	230 V AC ( 50 Hz)	11	3
RE1P11DC012	12 V DC	11	3
RE1P11DC024	24 V DC	11	3
RE1P11DC048	48 V DC	11	3
RE1P11DC110	110 V DC	11	3



**RE1P11AC**  
Endüstriyel Röle 11 Pinli  
Industrial Relay With 11 Pins



**RE1P08DC**  
Endüstriyel Röle 8 Pinli  
Industrial Relay With 8 Pins

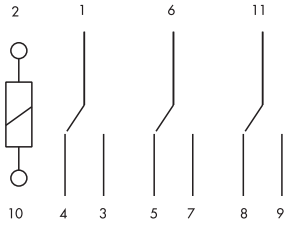


**RE1P11DC**  
Endüstriyel Röle 11 Pinli  
Industrial Relay With 11 Pins



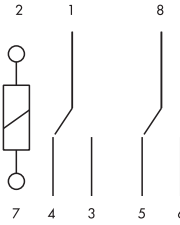
## Bağlantı Uçları ve İç Şema / Terminal Markings and Internal Layout

2-10 : Besleme / Supply  
1-3-4 / 6-7-5 / 11-9-8 : Çıkış kontaktları  
Relay output



**RE1P11**

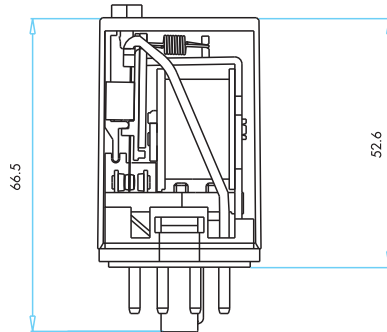
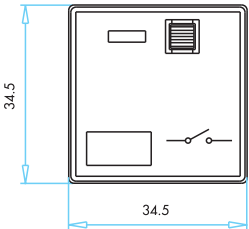
2-7 : Besleme / Supply  
1-3-4 / 8-6-5 : Çıkış kontaktları  
Relay output



**RE1P08**

## Boyutlar (mm) / Dimensions (mm)

Standart boyut 35x35x70 mm  
Standard size 35x35x70 mm









## RS Serisi Röle Soketleri

- Ürün güvenilirliğini arttıran V0 PA 6.6 malzeme
- Kod yazımı için özel etiketleme alanı
- Endüstriyel ve elektronik röleler ile kusursuz uyum
- 35 mm' lik montaj rayına hızlı ve basit montaj

### Teknik Bilgiler





Nominal Gerilim	: 250 V AC
Nominal Akım	: 10 A
Çalışma Sıcaklığı	: -5/+40 °C
Koruma Sınıfı	: IP40
Ağırlık	: 80±5 gr.
Standart	:    

TS EN 61984

## RS Series Relay Sockets

- Maximum product reliability with V0 PA6.6 material
- Wide label area for code spelling
- Perfect adaptation with industrial and electronic relays
- Quick and basic assembly suitable to 35 mm rail

### Technical Information

Rated Operating Voltage Ue	: 250 V AC
Rated Operating Current Ie	: 10 A
Operating Temperature	: -5/+40 °C
Protection Degree	: IP40
Weight	: 80±5 gr.
Standard	:    

TS EN 61984



Sipariş Kodu Order Code	Pin Sayısı Number of Pin	Renk Colour
RS1P08G1	8	Gri/Grey
RS1P08H1	8	Siyah/Black
RS1P08M1	8	Mavi/Blue



**RS1P08M1**  
Röle Soketi 8 Pinli  
Relay Socket With 8 Pins



**RS1P11H1**  
Röle Soketi 11 Pinli  
Relay Socket With 11 Pins

Sipariş Kodu Order Code	Pin Sayısı Number of Pin	Renk Colour
RS1P11G1	11	Gri/Grey
RS1P11H1	11	Siyah/Black
RS1P11M1	11	Mavi/Blue



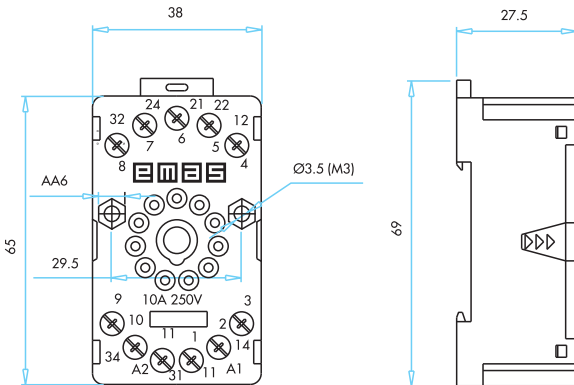
**RS1P11G1**  
Röle Soketi 11 Pinli  
Relay Socket With 11 Pins



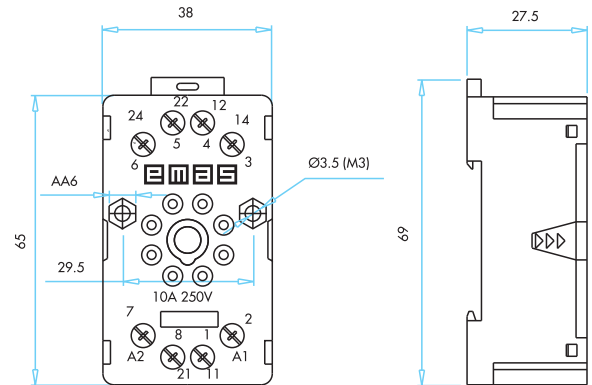
**RS1P11M1**  
Röle Soketi 11 Pinli  
Relay Socket With 11 Pins

## Boyutlar (mm) / Dimensions (mm)

35 mm raya (EN 50022) uygun montaj  
Suitable mounting to 35 mm rail (EN50022)



**RS1P11**



**RS1P08**

# Endüstriyel Röleler

Industrial Relays and Sockets



