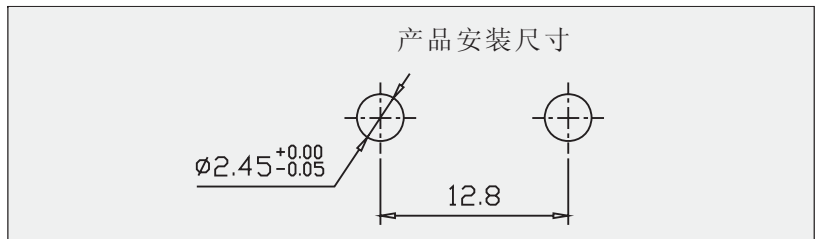
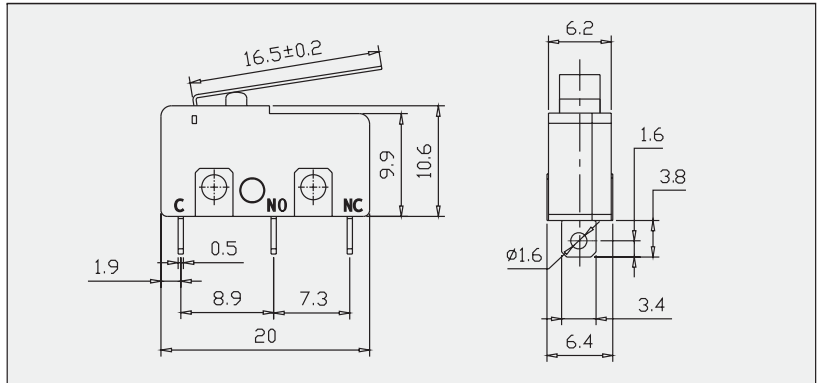


## SC7303 微动开关系列



SC7303-1A2C



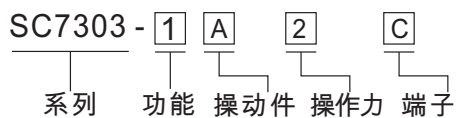
### ◆ 产品特点

- 较小的动作行程
- 切换手感好，触点开断迅速
- 优质的铍铜弹片提供足够的接触压力和保证产品的机械寿命
- 多种操动件可供选择
- 广泛用于果汁机、搅拌机、咖啡机灯厨房电器

### ◆ 技术参数

电气参数	5A 125/250VAC 10E4 3(1)A 250VAC T85 1E4 10.1A 125VAC 6A 250VAC 3(3)A 250VAC T125 5E4
电气寿命	1E4/5E4
机械寿命	5E4
操作力	15~250gf
动作行程	0.4-0.7mm
接触电阻	≤20mΩ
绝缘阻抗	>100MΩ
耐电压	1000 VAC
耐漏电起痕指数	PTI 175
触点间距	<3mm
防护等级	IP20
周围空气温度	0℃...+125℃
防火等级	UL94V-0
灼热丝温度	850℃
基座材质	尼龙
触点材质	银 或 银氧化镉
端子材质	铜合金
端子温升	Max. 30K (UL1054) Max. 55K (EN61058-1)
端子可焊性	最高350℃, 2-3秒
安规认证	
本开关适用于II类器具	

### ◆ 产品型号



功能 (1)		
功能	示意图	代码
转换		1
常开		2
常闭		3

操作力 (3)		
操作力		
15 8gf		1
50 10gf		2
80 15gf		3
120 20gf		4
180 30gf		5
250 50gf		6
Custom		7

操动件 (2)		
操动件	示意图	代码
方形按钮		0
蘑菇头按钮		1
直手柄 代码		2
带滚轮手柄		3
“Z”形手柄		4

端子 (4)					
端子	示意图	代码	端子	示意图	代码
焊接端子		C	PCB端子		J1
快插端子 2.8X0.5mm		C1	PCB端子		J2
PCB端子		J			

### 常用产品型号描述范例

产品型号	电路图	功能	操动件	操作力	端子
SC7303-106C		转换	0	250 50gf	C
SC7303-215J		常开	1	180 30gf	J