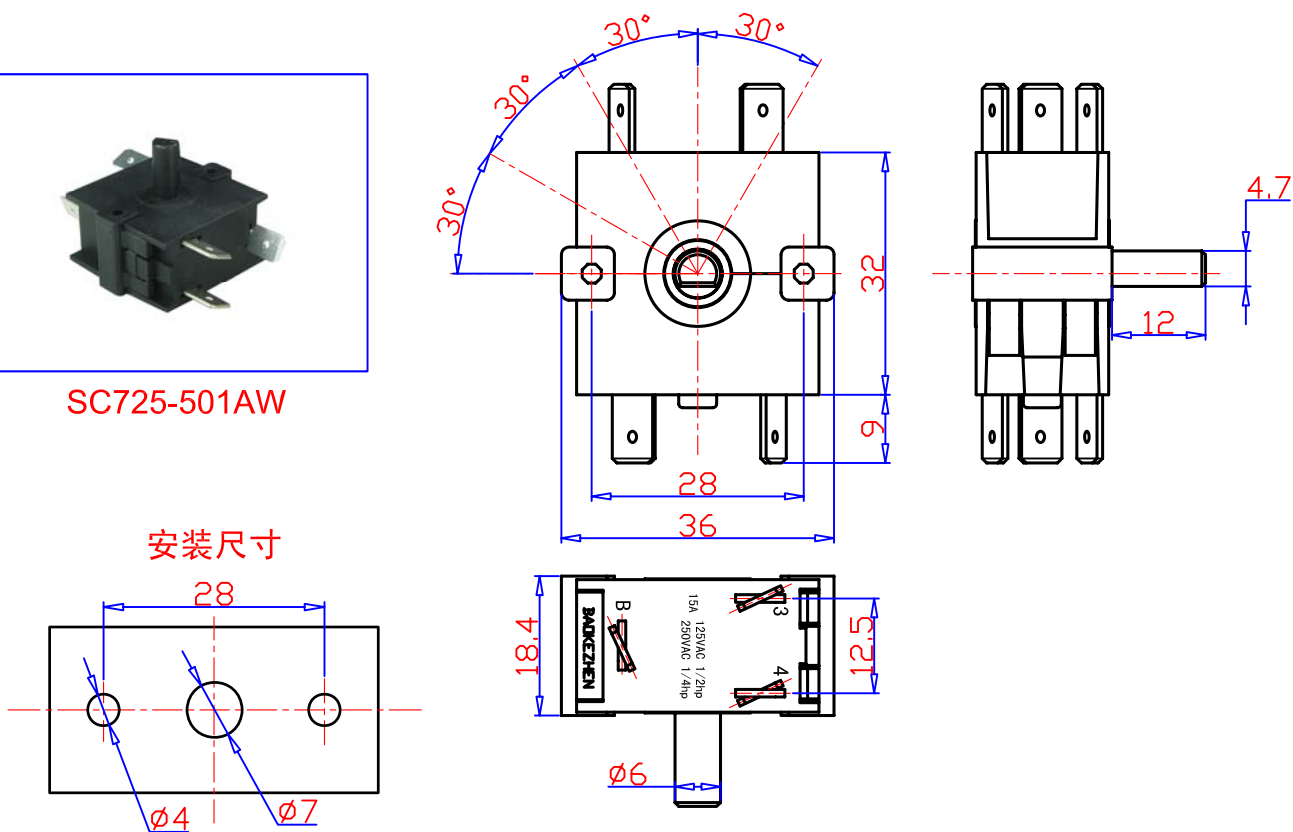


SC725 旋转开关系列



SC725-501AW

安装尺寸



产品特点

- 多种输入和输出方式可供选择
- 多种转轴扭矩可供选择
- 进口的弹片可以提供足够的接触压力和保证产品的机械寿命
- 增强型尼龙66，耐燃等级为：UL94-V0
- 广泛用于电烤炉、咖啡机、搅拌机等厨房电器

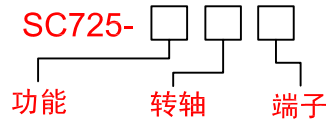
产品参数

电气参数	15.1A 125V/250VAC 16(4)A 250VAC T125
电气寿命	1E4
机械寿命	5E4
接触电阻	< 100m Ω
绝缘电阻	> 100M Ω
耐电压	750V (断开的触点之间)
耐漏电起痕指数	PTI 175
触点间距	< 3mm
防护等级	IP20
周围空气温度	0 $^{\circ}$ C...+85度
防火等级	UL94V-0
灼热丝温度	850度
底座和转轴材质	尼龙
触点材质	银或银氧化镉
端子材质	铜合金
端子温度 (温升测试时)	小于30度(UL1054)
	小于55度(EN61058-1)
端子插拔力	\geq 96牛顿
安规标志	
开关属于 II 类电器	



SC725 旋转开关系列

◆ 产品品号



功能 (1)		功能 (1)		功能 (1)		功能 (1)		功能 (1)	
功能	代码	功能	代码	功能	代码	功能	代码	功能	代码
	001		002		201		202		203
	301		302		303		304		305
	306		307		308		310		311
	313		314		401		402		403
	404		405		406		407		408
	409		410		411		412		413
	414		415		416		418		501
	502		503		504		505		506
	508		601		602		603		

转轴 (2)

转轴长度	图形	转轴长度	转轴长度	图形	转轴长度
短轴		A	长轴		B

端子 (3)

端子类型	图形	代码
快插端子 6.35X0.8mm		W

常用产品品号描述范例

产品品号 功能 转轴长度 端子
SC725-501AW 501 短轴 快插端子 6.35X0.8mm