

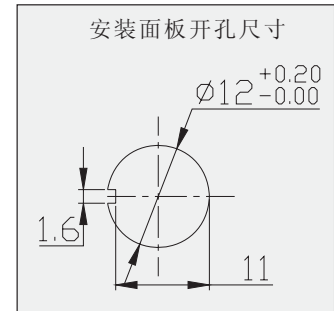
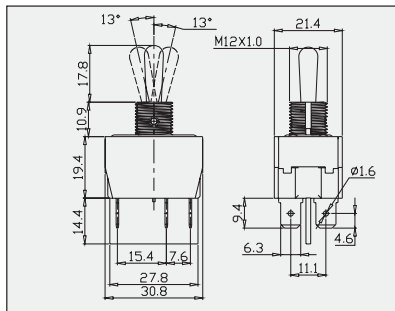
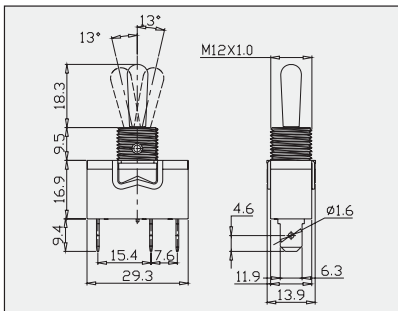
SC728单排/双排 扭制开关系列



SC728-13DW





SC728-13CW



◆ 产品特点

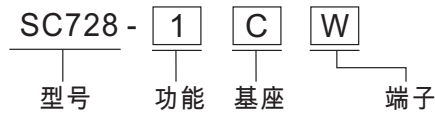
- 长摇杆便于切换
- 切换手感好，触头分断迅速
- 进口材质的琴钢线弹簧可以提供足够的接触压力和保证产品的机械寿命
- 多种电路(功能)可供选择
- 广泛用于电烤箱、咖啡机、搅拌机等电器









◆ 技术参数

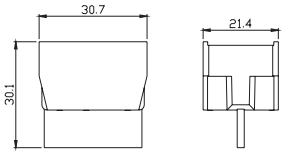
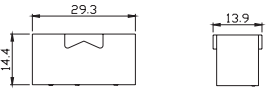
电气参数	10(4)A 250V T85 1E4 16(4)A 250VAC T125 1E4
电气寿命	1E4
机械寿命	5E4
接触电阻	$\leq 20\text{m}\Omega$
绝缘阻抗	$> 100\text{M}\Omega$
耐电压	1500 VAC
耐漏电起痕指数	PTI 175
触点间距	$> 3\text{mm}$
防护等级	IP20
周围空气温度	0℃...+125℃
防火等级	UL94V-0
灼热丝温度	850℃
基座材质	尼龙
触点材质	银 或 银氧化镉
端子材质	铜合金
端子温升	Max. 30K (UL1054) Max. 55K (EN61058-1)
端子插拔力	$\geq 96\text{N}$
安规标志	  
本开关适用于II类器具	

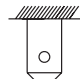
SC728单排/双排 扭制开关系列

◆ 产品型号






功能(1)	单排		功能(1)	双排	
功能	电路图	代码	功能	电路图	代码
开-关		1	开-关		1
开-关-开		3	开-关-开		3
开-关-开 (一边点动)		10	开-关-开 (一边点动)		10
开-关-开 (两边点动)		13	开-关-开 (两边点动)		13

基座(2)		
序号	示意图	代码
1		C
2		D

端子(3)		
端子	示意图	代码
快插端子 6.3X0.8mm		W

常用产品品号描述范例

产品品号	电路图	功能	端子类型
SC728-1DW		开-关	快插端子 6.3X0.8mm
SC728-10CW		开-关-开 (一边点动)	快插端子 6.3X0.8mm
SC728-13CW		开-关-开 (两边点动)	快插端子 6.3X0.8mm