

**ГОСТ Р 50648—94
(МЭК 1000—4—8—93)**

ГОСУДАРСТВЕННЫЙ СТАНДАРТ РОССИЙСКОЙ ФЕДЕРАЦИИ

Совместимость технических средств электромагнитная
УСТОЙЧИВОСТЬ К МАГНИТНОМУ ПОЛЮ
ПРОМЫШЛЕННОЙ ЧАСТОТЫ

Технические требования и методы испытаний

Издание официальное

БЗ 10—2003

ГОССТАНДАРТ РОССИИ
Москва

ГОСТ Р 50648—94

Предисловие

1 РАЗРАБОТАН И ВНЕСЕН Техническим комитетом по стандартизации в области электромагнитной совместимости технических средств (ТК ЭМС)

2 УТВЕРЖДЕН И ВВЕДЕН В ДЕЙСТВИЕ Постановлением Госстандарта России от 3 марта 1994 г. № 51

3 Настоящий стандарт содержит полный аутентичный текст международного стандарта МЭК 1000—4—8—93 с дополнительными требованиями, отражающими потребности народного хозяйства

4 ВВЕДЕН ВПЕРВЫЕ

5 ПЕРЕИЗДАНИЕ, июль 2004 г.

Настоящий стандарт не может быть полностью или частично воспроизведен, тиражирован и распространен в качестве официального издания без разрешения Госстандарта России

ГОСТ Р 50648—94

Цепи питания, входные и выходные цепи ИТС должны быть подключены к соответствующим источникам питания и сигналов.

При испытаниях используются соединительные кабели, входящие в состав ИТС; при их отсутствии допускается применять незранированные кабели. Длина незранированного кабеля, подвергающегося воздействию МППЧ при испытаниях, должна быть не более 1 м.

Если применяются сетевые помехоподавляющие фильтры (эквиваленты сети), то они должны быть соединены с ИТС кабелями длиной 1 м и подключены к плоскости заземления.

7.3 ИГ

ИГ должен размещаться на расстоянии не менее 3 м от индукционной катушки. Один из выходных зажимов ИГ должен быть соединен с плоскостью заземления.

7.4 Индукционная катушка

Индукционная катушка должна охватывать ИТС, размещенное в ее центре.

Для испытания ТС при воздействии МППЧ в ортогональных плоскостях могут быть применены различные индукционные катушки. Индукционная катушка, располагаемая вертикально (горизонтальное направление МППЧ), может быть подключена у основания одного из вертикальных проводников непосредственно к плоскости заземления, которая в этом случае выполняет роль нижней стороны катушки.

Индукционная катушка подключается к ИГ в соответствии с 6.2.2.

Выбранная для проведения испытаний индукционная катушка должна быть указана в программе испытаний.

8 Порядок проведения испытаний

Испытания включают: контроль условий испытаний, проверку правильности функционирования ИТС, проведение испытаний, оценку результатов испытаний.

8.1 Условия испытаний

Для уменьшения влияния параметров окружающей среды на результаты испытаний испытания должны проводиться в рекомендованных климатических и электромагнитных условиях, указанных в 8.1.1 и 8.1.2.

8.1.1 Климатические условия

Испытания должны проводиться в нормальных климатических условиях в соответствии с требованиями ГОСТ 15150.

8.1.2 Электромагнитная обстановка

Электромагнитная обстановка в испытательной лаборатории (центре) должна обеспечивать нормальное функционирование ИТС и не влиять на результаты испытаний. В частности, уровень МППЧ в лаборатории должен быть не менее чем на 20 дБ ниже выбранной степени жесткости испытаний. Если указанные требования не выполняются, испытания проводят в экранированном помещении.

8.2 Проведение испытаний

Испытания должны проводиться на основе методики испытаний, которая должна включать проверку функционирования ИТС в соответствии с техническими условиями.

Напряжения источников питания, сигнализации и другие рабочие электрические параметры ИТС должны находиться в оговоренных для них диапазонах.

Проверка функционирования ИТС должна проводиться до подачи испытательного МППЧ. Воздействие испытательного МППЧ поля на ИТС должно осуществляться в соответствии с иммерсионным методом. Степень жесткости испытаний не должна превышать предусмотренную нормативной документацией.

Напряженность непрерывного и кратковременного МППЧ, соответствующая выбранной степени жесткости испытаний, и длительность испытаний должны быть указаны в методике испытаний.

Для определения стороны ИТС или его расположения относительно испытательного поля, при которых ИТС обладает максимальной восприимчивостью к МППЧ, допускается применять метод приближения.

8.2.1 Настольные ИТС

Малогобаритное ИТС подвергают воздействию МППЧ, создаваемого стандартной индукционной катушкой в соответствии с 6.2.1.1. Затем индукционную катушку поворачивают на 90 градусов относительно ИТС, чтобы воздействовать на ИТС испытательным полем в другом направлении.

8.2.2 Напольные ИТС

ИТС подвергают воздействию МППЧ, создаваемого индукционной катушкой подходящих размеров в соответствии с 6.2.1.2. Испытание повторяют при перемещении в сдвиге катушки, чтобы исследовать весь объем ИТС для каждого ортогонального направления МППЧ. Сдвиг индукционной катушки в различных положениях вдоль стороны ИТС при испытаниях не должен превышать 50 % длины наименьшей стороны катушки.

Затем индукционную катушку поворачивают на 90 град относительно ИТС и испытывают ИТС в такой же последовательности на устойчивость к МППЧ, действующему в ортогональном направлении. Если расстояние от сторон катушки до наружных поверхностей ИТС составляет менее 20 % длины каждой стороны катушки, используют индукционную катушку большего размера.

Примечание — Перемещение ИК с шагом, не превышающим 50 % длины наименьшей стороны индукционной катушки, позволяет перекрывать весь объем ИТС без пропусков.

9 Оценка результатов испытаний

9.1 Критерии качества функционирования ТС при испытаниях на устойчивость к МППЧ выбирают по ГОСТ Р 51317.4.1.

9.2. Требования устойчивости к МППЧ серийно изготавливаемых ТС, а также опытных изделий при числе испытанных образцов не менее 7, считают выполненными, если число образцов, удовлетворяющих требованиям устойчивости к помехам, будет не менее указанного в таблице 2.

9.3. В случае, если результаты испытаний не соответствуют требованиям таблицы 2, испытаниям может быть подвергнута вторая выборка ТС. Результаты испытаний двух выборок суммируют.

Таблица 2

Число испытанных образцов	Число образцов, удовлетворяющих требованиям устойчивости к внешним помехам
7	7
14	13
20	18
26	23
32	28
38	33

9.4. Требования устойчивости к МППЧ опытных ТС при числе испытанных образцов менее 7, а также изделий единичного выпуска считают выполненными, если все испытанные образцы удовлетворяют требованиям устойчивости к МППЧ.

10 Требования безопасности

ИГ и вспомогательное оборудование должны соответствовать требованиям, установленным в ГОСТ 12.2.007.0.

Испытания ТС должны проводиться с соблюдением требований безопасности, установленных в ГОСТ 12.3.019, а также требований стандартов (нормативной документации) на конкретные ТС.

ПРИЛОЖЕНИЕ А
(обязательное)

Выбор степени жесткости испытаний

Степень жесткости испытаний устанавливают исходя из условий эксплуатации ТС и окружающей электромагнитной обстановки в соответствии с требованиями раздела 5 настоящего стандарта.

Испытания на устойчивость к МППЧ проводят с целью установить снижение качества функционирования ТС в условиях электромагнитной обстановки, при которых возможна эксплуатация ТС. При этом необходимо учитывать сведения о встречающихся на практике источниках и напряженности МППЧ, приведенные в приложении Б. Применимость испытаний зависит от наличия физических явлений, которые определяют условия электромагнитной обстановки.

При выборе степени жесткости испытаний необходимо принимать во внимание близость расположения источников МППЧ в условиях эксплуатации ТС с учетом запаса, перекрывающего случайные отклонения, присущие измеряемым величинам.

Выбор степени жесткости испытаний ТС на устойчивость к МППЧ должен осуществляться с учетом следующих положений.

А.1. Степень жесткости 1 устанавливают для электромагнитной обстановки, в которой могут эксплуатироваться чувствительные приборы, использующие электронные лучи (мониторы, электронные микросхемы и др.).

Примечание — До 90 % дисплеев, входящих в состав средств вычислительной техники, должны соответствовать степени жесткости испытаний 1 А/м. Вместе с тем дисплеи и экраны, располагаемые вблизи источников МППЧ, таких, как трансформаторы, силовые кабели и т. д., должны выдерживать испытания с большей степенью жесткости (в противном случае необходимы другие меры, например, удаление экранов от источников МППЧ).

А.2 Степень жесткости 2 устанавливают для электромагнитной обстановки, характеризующейся:

- отсутствием таких источников МППЧ, как силовые трансформаторы, имеющие большие потоки рассеяния;

- условиями эксплуатации ТС, исключая воздействие МППЧ, создаваемого высоковольтными шинопроводами.

Примерами указанной электромагнитной обстановки могут служить бытовые зоны, зоны учреждений, больницы, удаленные от электрических заземляющих проводников, зоны промышленных предприятий и высоковольтных подстанций.

А.3 Степень жесткости 3 устанавливают для электромагнитной обстановки, характеризующейся:

- близким расположением от мест установки ТС шин и кабелей, обладающих повышенными потоками рассеяния, а также заземляющих проводов систем безопасности;

- удалением цепей низкого напряжения и высоковольтных проводов на расстояние нескольких сотен метров от рассматриваемых ТС.

Примерами указанной электромагнитной обстановки могут служить коммерческие зоны, центры управления, зоны предприятий, не относящихся к тяжелой промышленности, компьютерные залы высоковольтных электрических подстанций.

А.4. Степень жесткости 4 устанавливают для промышленной электромагнитной обстановки, характеризующейся:

- близким расположением от мест установки ТС коротких участков силовых цепей (проводов высокого напряжения, силовых кабелей и т. д.), ТС со значительными потоками рассеяния и заземляющих проводов систем безопасности;

- достаточным удалением цепей низкого напряжения и высоковольтных шинопроводов (на несколько десятков метров) от рассматриваемого ТС.

Примерами указанной электромагнитной обстановки могут служить зоны предприятий тяжелой промышленности и электростанций, залы управления высоковольтных электрических подстанций.

А.5 Степень жесткости 5 устанавливают для жесткой промышленной электромагнитной обстановки, характеризующейся:

- близким расположением от мест установки ТС токопроводов и линий передачи высокого и низкого напряжения с токами порядка десятков килоампер и заземляющих проводов систем безопасности;

- близким расположением ТС, являющихся мощными источниками МППЧ.

Примерами указанной электромагнитной обстановки могут служить зоны коммутации электрических подстанций среднего и высокого напряжения, предприятий тяжелой промышленности.

А.6 Для особых условий применения ТС и окружающей электромагнитной обстановки устанавливают степень жесткости испытаний по согласованию между производителем и потребителем. Большие или меньшие удаления источников МППЧ от ТС, а также функциональные и конструктивные особенности ТС могут потребовать применения более высоких или более низких степеней жесткости испытаний, чем указано выше.

ПРИЛОЖЕНИЕ Б
(справочное)

Сведения о напряженности МППЧ встречающихся на практике источников

Сведения о напряженности МППЧ встречающихся на практике источников приведены в настоящем приложении в виде примеров. Эти примеры могут дать информацию, хотя и не полную, о напряженности МППЧ, ожидаемой при различных условиях эксплуатации ТС.

Б.1 Бытовая техника

Результаты анализа уровней МППЧ, создаваемого приблизительно 100 различными ТС бытового назначения 25 основных типов, приведены в таблице Б.1.

Напряженность МППЧ приведена на поверхности ТС. На расстоянии 1 м и более от поверхности ТС она обычно изменяется от максимума поля на этом расстоянии до 10—20 % максимального значения при измерениях в любом направлении от ТС.

Напряженность МППЧ, постоянно существующего в помещениях, где производились измерения (фоновое магнитное поле), менялась в пределах от 0,05 до 0,1 А/м.

Таблица Б.1

Вид измерения	Значения максимальной напряженности МППЧ, А/м, при расстоянии от поверхности ТС, м	
	0,3	1,5
95 % измерений напряженности МППЧ Наибольшие измеренные значения	0,03—10 21	До 0,1 0,4

Повреждения в электрических сетях жилых зданий приводят к превышению значений напряженности поля над указанными выше вследствие появления токов короткого замыкания; длительность действия МППЧ составляет величину порядка сотен миллисекунд и определяется временем срабатывания применяемых устройств защиты.

Б.2 Высоковольтные линии

Напряженность МППЧ зависит от таких условий, как расположение линии электропередачи, величина тока, протекающего в линии, и наличие аварийных условий.

Измеренные удельные значения напряженности магнитного поля, создаваемого линией электропередачи напряжением 400 кВ, составляют:

- под опорой линии — 10 А/м/кА;
- под линией между опорами — 16 А/м/кА;
- сбоку от линии на расстоянии 30 м — 3—5 А/м/кА.

Б.3 Зона высоковольтной подстанции

Количественные результаты измерений МППЧ на высоковольтных подстанциях 220 и 400 кВ приведены в таблице Б.2.

Таблица Б.2

Место измерения напряженности МППЧ	Напряженность МППЧ в зоне высоковольтных подстанций, А/м	
	220 кВ	400 кВ
Под шинным проводом вблизи точки подключения к линии с током около 0,5 кА	14	9
В релейном помещении:		
на расстоянии 0,5 м от самописца-регистратора обстановки	3,3	3,3
на расстоянии 0,1 м от измерительного трансформатора напряжения	7	7
на расстоянии 0,3 м от измерительного трансформатора напряжения	1,1	1,1
В помещении подстанции	Максимум 0,7	

ГОСТ Р 50648—94

Б.4 Электростанции и промышленные предприятия

Измерения выполняли в различных зонах электростанций. Большинство результатов измерений сравнимы с данными измерений, полученными для промышленных предприятий. Результаты прямых измерений поля приведены в таблице Б.3.

Таблица Б.3

Источник МППЧ	Напряженность МППЧ на электростанциях, А/м, при расстоянии от источника, м			
	0,3	0,5	1	1,5
Шины среднего напряжения при токе 2,2 кА *	14—85	13,5—71	8,5—35	5,7
Повышающие трансформаторы среднего и высокого напряжения мощностью 190 МВА при нагрузке 50 %	—	—	6,4	—
Силовой линейный кабель 6 кВ *	8—13	6,5—9	3,5—4,3	2—2,4
Силовой скрученный кабель 6 кВ	—	2,5	—	—
Насосы мощностью 6 МВА (при полной нагрузке и токе 0,65 кА)	26	15	7	—
Понижающие трансформаторы 600 кВА среднего и высокого напряжения	14	9,6	4,4	—
Зал управления, место установки многоканального регистратора	10,7	—	—	—
Помещение управления, расположенное вдали от источников МППЧ	Максимум 0,9			
Примечание — Знак «*» обозначает, что приведенные значения напряженности МППЧ относятся к различным напряжениям, расстояниям и размерам ТС.				

ПРИЛОЖЕНИЕ В
(обязательное)

Метод калибровки индукционной катушки

В.1 Измерение напряженности МППЧ

Измерение напряженности магнитного поля проводят в пространстве внутри индукционной катушки, при отсутствии ИТС, удалении от стен лаборатории не менее 1 м и отсутствии вблизи магнитных материалов.

Для измерения магнитного поля применяют измерительную систему, состоящую из датчиков магнитного поля (индукционных преобразователей) и измерительного прибора. Диаметр датчика магнитного поля должен быть не менее чем на порядок меньше размеров индукционной катушки.

Погрешность измерения напряженности МППЧ должна составлять не более 20 %. В качестве датчика магнитного поля применяют индукционные преобразователи по ГОСТ Р 50012 или другие устройства, соответствующие требованиям настоящего стандарта. Измерители напряженности МППЧ должны быть аттестованы по ПР 50.2.009.

В.2 Калибровка индукционной катушки

Калибровку осуществляют при пропускании в индукционной катушке калибровочного тока частоты сети и измерении напряженности МППЧ с помощью датчика (индукционного преобразователя), установленного в ее геометрическом центре.

Ориентация датчика должна быть соответствующим образом подобрана для получения максимального значения МППЧ.

Коэффициент индукционной катушки определяют для каждой катушки как отношение напряженности МППЧ к величине протекающего тока.

Для стандартизованных индукционных катушек коэффициент катушки определяется изготовителем и может быть проверен путем измерений, выполняемых перед проведением испытаний.

ПРИЛОЖЕНИЕ Г
(обязательное)

Характеристики индукционной катушки

Г.1 Требования к индукционной катушке

Основным требованием к индукционной катушке является требование неравномерности напряженности магнитного поля ± 3 дБ в объеме ИТС (далее — зона ± 3 дБ). Требование постоянства магнитного поля предъявляется к единственному направлению, ортогональному к плоскости индукционной катушки. Испытательное магнитное поле в других направлениях создается при повороте индукционной катушки.

Г.2 Характеристики индукционной катушки

Характеристики индукционных катушек различных размеров, предназначенных для проведения испытаний настольных и напольных ИТС, приведены на прилагаемых диаграммах, на которых показаны:

- профиль напряженности магнитного поля, создаваемого индукционной катушкой квадратной формы (длина стороны 1 м) в плоскости катушки (рисунок Г.1);
- зона ± 3 дБ магнитного поля, создаваемого индукционной катушкой квадратной формы (длина стороны 1 м) в плоскости катушки (рисунок Г.2);
- зона ± 3 дБ магнитного поля, создаваемого индукционной катушкой квадратной формы (длина стороны 1 м) в центральной ортогональной плоскости (компонента, перпендикулярная плоскости катушки) (рисунок Г.3);
- зона ± 3 дБ магнитного поля, создаваемого двумя индукционными катушками квадратной формы (длина стороны 1 м), разнесенными на 0,6 м в центральной ортогональной плоскости (компонента, перпендикулярная плоскости катушки) (рисунок Г.4);
- зона ± 3 дБ магнитного поля, создаваемого двумя индукционными катушками квадратной формы (длина стороны 1 м), разнесенными на 0,8 м в центральной ортогональной плоскости (компонента, перпендикулярная плоскости катушки) (рисунок Г.5);
- зона ± 3 дБ магнитного поля, создаваемого прямоугольной индукционной катушкой (длина сторон $1 \times 2,6$ м) в плоскости катушки (рисунок Г.6);
- зона ± 3 дБ магнитного поля, создаваемого прямоугольной индукционной катушкой (длина сторон $1 \times 2,6$ м) в плоскости катушки (нижней стороной индукционной катушки является плоскость заземления) (рисунок Г.7);

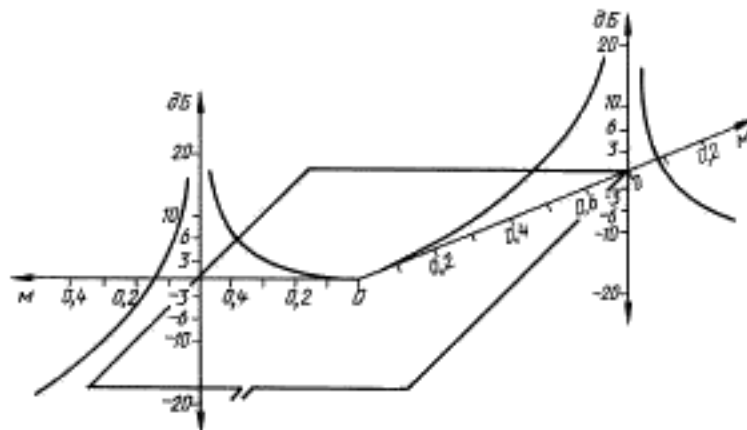


Рисунок Г.1

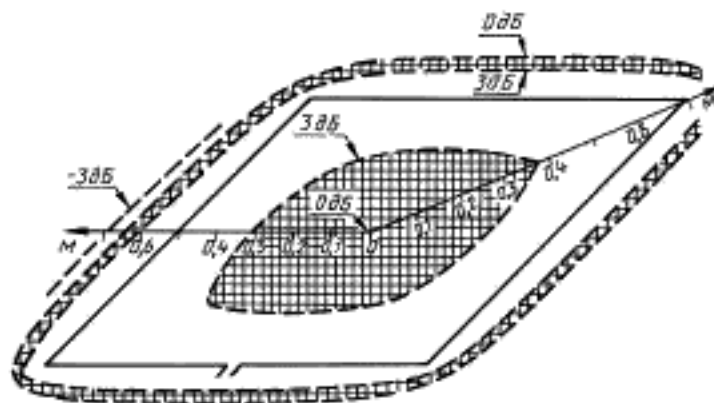


Рисунок Г.2

ГОСТ Р 50648—94

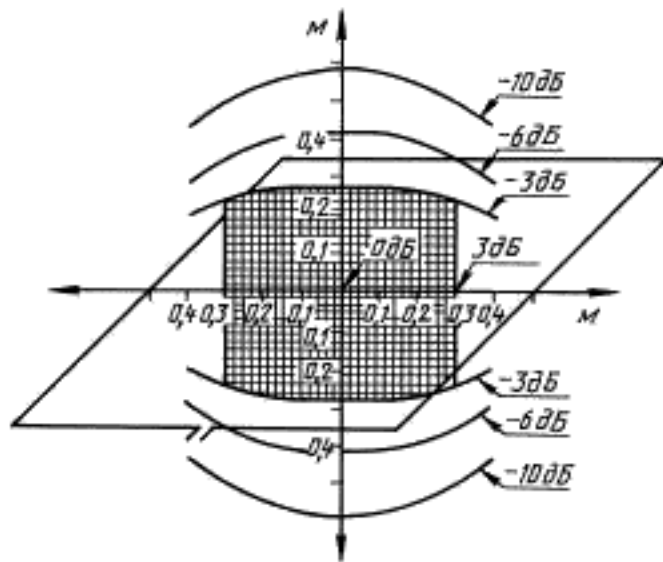


Рисунок Г.3

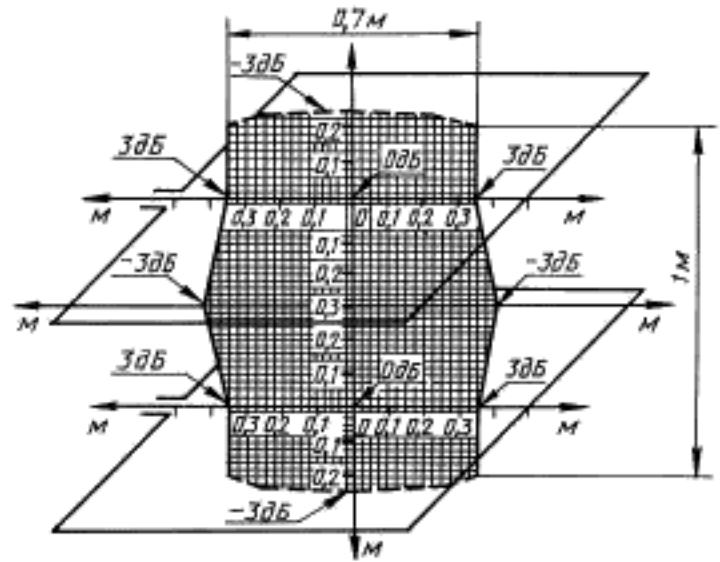


Рисунок Г.4

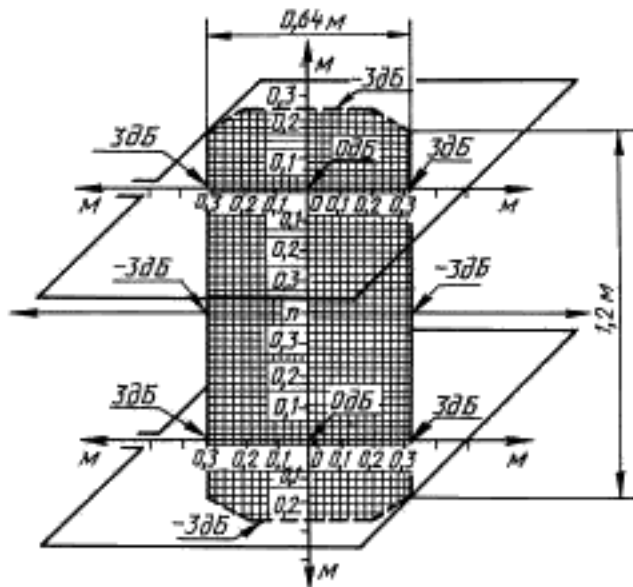


Рисунок Г.5

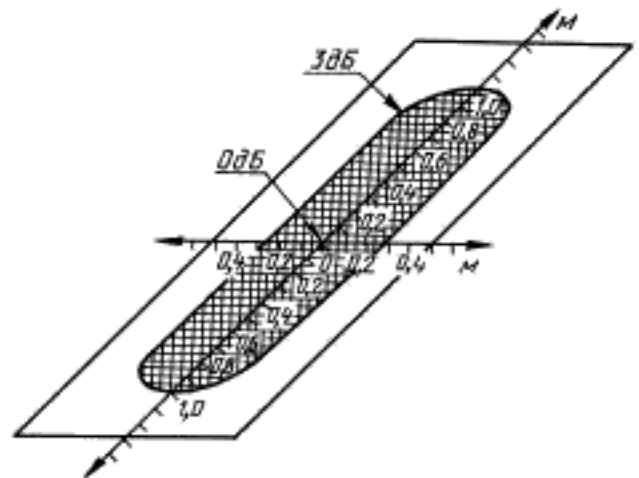


Рисунок Г.6

- зона ± 3 дБ магнитного поля, создаваемого прямоугольной индукционной катушкой (длина сторон $1 \times 2,6$ м, нижней стороной катушки является плоскость заземления) в центральной ортогональной плоскости (компонента, перпендикулярная плоскости катушки) (рисунок Г.8).

При выборе формы, расположения и размеров индукционной катушки необходимо учитывать следующие положения:

- зона ± 3 дБ магнитного поля внутри и снаружи индукционной катушки зависит от формы и размеров катушки;
- для данной напряженности магнитного поля величина тока и мощность ИГ пропорциональны размерам индукционной катушки.

Г.3 Выводы

На основе данных о форме и напряженности магнитного поля, создаваемого индукционными катушками различных размеров, и с учетом применения регламентируемого настоящим стандартом метода испытаний можно сделать следующие выводы:

одиночная катушка квадратной формы со стороной 1 м должна иметь следующие характеристики:

- рабочий объем — $0,6 \times 0,6 \times 0,5$ м (высота);
- минимальное допустимое расстояние от ИТС до стороны катушки — 0,2 м;

ГОСТ Р 50648—94

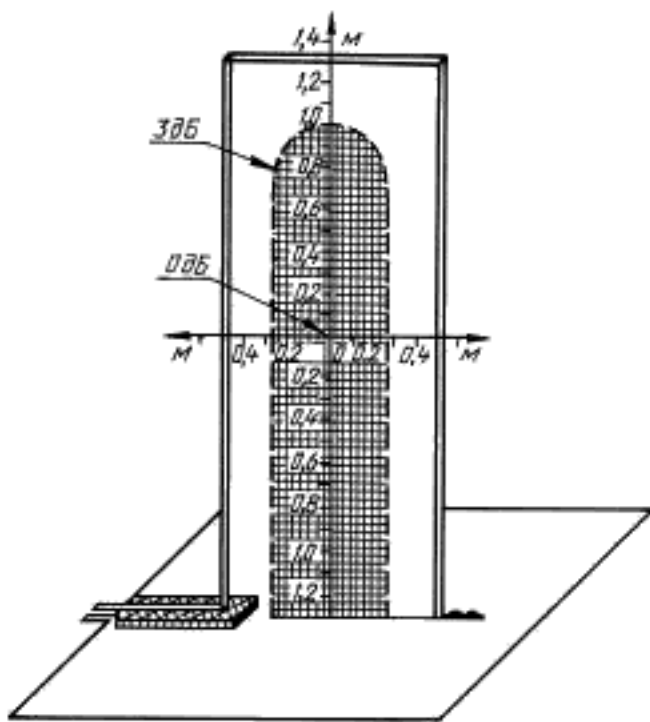


Рисунок Г.7

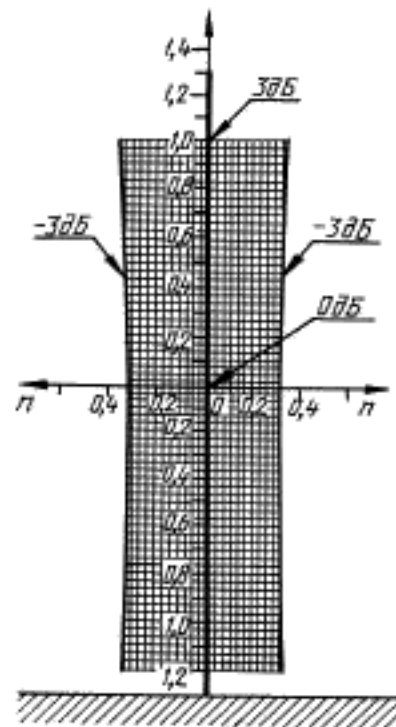


Рисунок Г.8

две катушки квадратной формы со стороной 1 м, разнесенные на 0,6 м, должны иметь следующие характеристики:

- рабочий объем — $0,6 \times 0,6 \times 1$ м;
- минимальное расстояние от ИС до катушки — 0,2 м;
- при расстоянии между катушками 0,8 м максимальная высота испытуемого ТС увеличивается до 1,2 м

(см. рисунок Г.5);

прямоугольная катушка размерами $1 \times 2,6$ м должна иметь следующие характеристики:

- рабочий объем $0,6 \times 0,6 \times 2$ м;
- минимальное расстояние между ИТС и горизонтальной и вертикальной сторонами катушки равно соответственно 0,2 и 0,3 м.

Если стороной индукционной катушки является плоскость заземления, расстояние между ИТС и плоскостью заземления должно быть не менее 0,1 м.

ГОСТ Р 50648—94

УДК 621.3.002.5.001.4:006.354

Э02

Ключевые слова: совместимость технических средств электромагнитная, устойчивость к магнитному полю промышленной частоты, индукционная катушка

Редактор *И.И. Зайончковская*
Технический редактор *О.Н. Власова*
Корректор *В.И. Варенцова*
Компьютерная верстка *А.Н. Золотаревой*

Изд. лиц. № 02354 от 14.07.2000. Сдано в набор 12.07.2004. Подписано в печать 20.09.2004. Усл.печ.л. 2,32. Уч.-изд.л. 1,90.
Тираж 79 экз. С 3952. Зак. 810.

ИПК Издательство стандартов, 107076 Москва, Колодезный пер., 14.

<http://www.standards.ru> e-mail: info@standards.ru

Набрано в Издательстве на ПЭВМ

Отпечатано в филиале ИПК Издательство стандартов — тип. "Московский печатник", 105062 Москва, Лялин пер., 6.
Пар № 080102

Содержание

1 Область применения	1
2 Нормативные ссылки.	1
3 Определения	2
4 Основные положения	2
5 Технические требования	3
5.1 Общие положения	3
5.2 Степени жесткости испытаний	3
6 Испытательное оборудование.	3
6.1 Испытательный генератор	3
6.1.1 Характеристики ИГ	4
6.1.2 Проверка характеристик ИГ	4
6.2 Индукционная катушка	4
6.2.1 Характеристики индукционной катушки	4
6.2.2 Калибровка индукционной катушки. Коэффициент катушки	7
6.3 Измерительные приборы и вспомогательное оборудование	7
7 Рабочее место для испытаний	7
7.1 Плоскость заземления.	7
7.2 ИТС	7
7.3 ИГ	8
7.4 Индуктивная катушка.	8
8 Порядок проведения испытаний	8
8.1 Условия испытаний	8
8.1.1 Климатические условия.	8
8.1.2 Электромагнитная обстановка.	8
8.2 Проведение испытаний	8
8.2.1 Настольные ИТС	8
8.2.2 Напольные ИТС	8
9 Оценка результатов испытаний	9
10 Требования безопасности.	9
Приложение А Выбор степени жесткости испытаний	10
Приложение Б Сведения о напряженности МППЧ встречающихся на практике источников	11
Приложение В Метод калибровки индукционной катушки	12
Приложение Г Характеристики индукционной катушки	13

ГОСТ Р 50648—94 (МЭК 1000—4—8—93)

ГОСУДАРСТВЕННЫЙ СТАНДАРТ РОССИЙСКОЙ ФЕДЕРАЦИИ

Совместимость технических средств электромагнитная

УСТОЙЧИВОСТЬ К МАГНИТНОМУ ПОЛЮ ПРОМЫШЛЕННОЙ ЧАСТОТЫ

Технические требования и методы испытаний

Electromagnetic compatibility of technical equipment.
Immunity to power frequency magnetic field.
Technical requirements and test methods

Дата введения 1995—01—01

1 Область применения

Настоящий стандарт распространяется на технические средства (ТС), применяемые в бытовых условиях, коммерческих учреждениях, на предприятиях промышленности, электростанциях и электрических подстанциях среднего и высокого напряжения, подвергающиеся в условиях эксплуатации воздействию магнитного поля частоты 50 или 60 Гц [далее — магнитное поле промышленной частоты (МППЧ)].

Распространение стандарта на ТС, применяемые в иных условиях эксплуатации, определяется наличием МППЧ, с которым связаны рассматриваемые в настоящем стандарте испытания, как указано в разделе 4.

Настоящий стандарт устанавливает общую и воспроизводимую базу для оценки качества функционирования ТС, подвергающихся воздействию непрерывного или кратковременного МППЧ, а также рекомендуемые степени жесткости испытаний, требования к испытательному оборудованию, рабочим местам для испытаний и процедуры испытаний.

Настоящий стандарт устанавливает технические требования к вновь разрабатываемым, изготавливаемым, модернизируемым и импортируемым ТС в части степеней жесткости испытаний на устойчивость к МППЧ и критериев качества функционирования при испытаниях, а также соответствующие методы испытаний.

Требования настоящего стандарта являются обязательными.

Содержание стандарта МЭК 1000—4—8—93 набрано прямым шрифтом, дополнительные требования к стандарту МЭК 1000—4—8—93, отражающие потребности народного хозяйства, — курсивом.

2 Нормативные ссылки

В настоящем стандарте использованы ссылки на следующие стандарты:

ГОСТ 12.2.007.0—75 ССБТ. Изделия электротехнические. Общие требования безопасности

ГОСТ 12.3.019—80 ССБТ. Испытания и измерения электрические. Общие требования безопасности

ГОСТ 15150—69 Машины, приборы и другие технические изделия. Исполнения для различных климатических районов. Категории, условия эксплуатации, хранения и транспортирования в части воздействия климатических факторов внешней среды

ГОСТ 19542—93 Совместимость средств вычислительной техники электромагнитная. Термины и определения

ГОСТ 23875—88 Качество электрической энергии. Термины и определения

Издание официальное

© Издательство стандартов, 1994
© ИПК Издательство стандартов, 2004

1

ГОСТ Р 50648—94

ГОСТ 29037—91 Совместимость технических средств электромагнитная. Сертификационные испытания. Общие положения

ГОСТ 30372—95/ГОСТ Р 50397—92 Совместимость технических средств электромагнитная. Термины и определения

ГОСТ Р 50012—92 Совместимость технических средств электромагнитная. Электрооборудование силовое. Методы измерения параметров низкочастотного периодического магнитного поля

ГОСТ Р 51317.4.1—2000 (МЭК 61000—4—1—2000) Совместимость технических средств электромагнитная. Испытания на помехоустойчивость. Виды испытаний

ПР 50.2.009—94 Государственная система обеспечения единства измерений. Порядок проведения испытаний и утверждения типа средств измерений

3 Определения

В настоящем стандарте применяют термины, установленные в ГОСТ 30372, ГОСТ 23875, а также следующие:

- *испытываемое ТС (ИТС) — по ГОСТ 19542;*
- *качество функционирования ТС — по ГОСТ 19542;*
- *критерий качества функционирования ТС при испытаниях на устойчивость к МППЧ — по ГОСТ 19542;*
- *индукционная катушка — проводящая обмотка установленной формы и размеров, по которой протекает ток, создающий магнитное поле определенной напряженности в ее плоскости и окружающем объеме;*
- *коэффициент индукционной катушки — отношение напряженности магнитного поля, создаваемого индукционной катушкой, к соответствующему значению тока, причем магнитное поле измеряется в центре плоскости катушки в отсутствие ИТС;*
- *иммерсионный метод — метод воздействия магнитным полем на ИТС, при котором ИТС помещают в центре индукционной катушки;*
- *метод приближения — метод воздействия магнитным полем на ИТС, при котором индукционная катушка перемещается вдоль стороны ИТС, чтобы выявить зоны восприимчивости;*
- *плоскость заземления — плоская проводящая поверхность (металлический лист), используемая в качестве общего заземляющего проводника для ИТС, испытательного генератора магнитного поля и вспомогательного оборудования. Плоскость заземления может использоваться в качестве проводника, замыкающего виток индукционной катушки;*
- *устройство развязки — по ГОСТ 19542.*

4 Основные положения

МППЧ, воздействующее на ТС, может влиять на качество функционирования ТС. Испытания, рассматриваемые в настоящем стандарте, имеют целью подтвердить устойчивость ТС к МППЧ в определенных условиях эксплуатации или при определенных условиях установки (например, при установке ТС вблизи от источника МППЧ).

МППЧ создается токами в проводниках или в более редких случаях — устройствами (например, трансформаторами), расположенными вблизи ТС.

МППЧ, создаваемое токами в проводниках, подразделяется:

- *на магнитное поле постоянной и относительно малой напряженности, вызванное токами при нормальных условиях эксплуатации;*
- *на магнитное поле относительно большой напряженности, вызванное токами при аварийных условиях, действующими кратковременно до момента срабатывания устройств защиты (от нескольких миллисекунд для плавких предохранителей до нескольких секунд для механических защитных устройств).*

Испытания воздействием МППЧ постоянной амплитуды могут проводиться применительно к ТС всех назначений, подключаемым к низковольтным электрическим сетям общего назначения, или устанавливаемым на электростанциях.

Испытания кратковременным МППЧ, связанным с аварийными условиями эксплуатации, требуют применения более высоких степеней жесткости испытаний, чем при нормальных условиях, при этом наибольшие степени жесткости испытаний относятся к ТС, предназначенным для установки на открытых площадках электростанций.

5 Технические требования

5.1 Общие положения

5.1.1 Для обеспечения работоспособности в условиях эксплуатации ТС должны соответствовать установленным в настоящем стандарте требованиям устойчивости к МППЧ.

5.1.2 Для определения качества функционирования при воздействии магнитного поля необходимо подвергать ТС испытаниям на устойчивость к МППЧ.

5.1.3 Виды МППЧ (постоянное, кратковременное) и степени жесткости испытаний ТС на устойчивость к магнитному полю выбирают в соответствии с требованиями настоящего стандарта с учетом условий эксплуатации ТС конкретного типа.

5.1.4 Виды МППЧ, степени жесткости испытаний на устойчивость к магнитному полю, а также критерии качества функционирования ТС при испытаниях по ГОСТ Р 51317.4.1 должны быть установлены в стандартах и (или) ТУ, ТЗ на ТС конкретного типа.

5.1.5 Испытания на устойчивость к воздействию МППЧ проводят:

- серийно выпускаемых ТС — при сертификационных, периодических и типовых испытаниях;
- разрабатываемых ТС — при приемочных испытаниях;
- импортируемых ТС — при сертификационных испытаниях.

5.1.6. Отбор образцов ТС для испытаний на устойчивость к МППЧ проводят в соответствии со следующими требованиями:

- для испытаний серийно изготавливаемых ТС число образцов выбирают из ряда: 7, 14, 20, 26, 32, 38;
- для испытаний опытных ТС отбирают 2 %, но не менее трех образцов, если изготовлено более трех образцов, и все образцы, если изготовлено 3 и менее образцов;
- ТС единичного выпуска испытывают каждое в отдельности.

5.1.7 Порядок проведения сертификационных испытаний на соответствие требованиям устойчивости к МППЧ — по ГОСТ 29037.

5.2 Степени жесткости испытаний

Степени жесткости испытаний на устойчивость к воздействию МППЧ приведены в таблице 1.

Таблица 1

Степень жесткости испытаний	Напряженность МППЧ, А/м	
	непрерывное магнитное поле	кратковременное магнитное поле (продолжительность 1–3 с)
1	1	Не применяют
2	3	То же
3	10	*
4	30	300
5	100	1000
*	Напряженность магнитного поля — по согласованию между производителем и потребителем	

Примечания

1 1 А/м соответствует индукции в 1,26 мкТл в свободном пространстве.

2 Порядок выбора степеней жесткости испытаний установлен в приложении А.

3 Сведения о напряженности МППЧ встречающихся на практике источников приведены в приложении Б.

6 Испытательное оборудование

Испытательное МППЧ создается током, протекающим в индукционной катушке.

Воздействие МППЧ на ИТС осуществляется иммерсионным методом. Пример реализации иммерсионного метода приведен на рисунке 1.

Испытательное оборудование включает испытательный генератор (ИГ), индукционную катушку и вспомогательную аппаратуру.

ГОСТ Р 50648—94

6.1 Испытательный генератор

ИГ должен обеспечивать протекание тока требуемой амплитуды в индукционной катушке с учетом ее полного сопротивления. Индуктивность катушки составляет от 2,5 мкГн для стандартной одновитковой катушки со стороной 1 м до нескольких микрогенри (порядка 6 мкГн) для прямоугольной одновитковой катушки размерами 1 × 2,6 м.

Величину требуемого выходного тока ИГ, отвечающего требуемой степени жесткости испытаний, определяют как отношение нормируемой напряженности магнитного поля, приведенной в таблице 1, к коэффициенту индукционной катушки, который изменяется от 0,87 для стандартной катушки со стороной 1 м при испытаниях настольных малогабаритных ТС до 0,66 для прямоугольной катушки размерами 1 × 2,6 м при испытаниях крупногабаритных напольных ТС.

ИГ должен работать в условиях короткого замыкания. Выходной зажим ИГ соединяется с зажимом заземления (для подключения к заземляющему контуру лаборатории).

6.1.1 Характеристики ИГ

ИГ включает регулятор напряжения, подключенный к сети электропитания, трансформатор тока и цепь управления. ИГ должен функционировать в длительном или кратковременном режимах с характеристиками:

Выходной ток при длительном режиме работы, поделенный на коэффициент катушки, А	1—100
Выходной ток при кратковременном режиме работы, поделенный на коэффициент катушки, А	300—1000
Длительность посылок тока при создании кратковременного МППЧ, с	1—3
Коэффициент несинусоидальности выходного тока, %, не более	8

МППЧ, создаваемое ИГ, не должно влиять на уровень испытательного магнитного поля, создаваемого индукционной катушкой. Для этого подсоединение ИГ к индукционной катушке должно осуществляться скрученными проводами, и ИГ должен располагаться на расстоянии не менее 3 м от катушки.

Схема ИГ приведена на рисунке 2.

Примечание — Для стандартной индукционной катушки со стороной 1 м выходной ток ИГ должен изменяться от 1,2 до 120 А при создании непрерывного МППЧ и от 350 до 1200 А при создании кратковременного МППЧ.

6.1.2 Проверка характеристик ИГ

При проверке характеристик ИГ измеряют:

- значение выходного тока;
- коэффициент несинусоидальности.

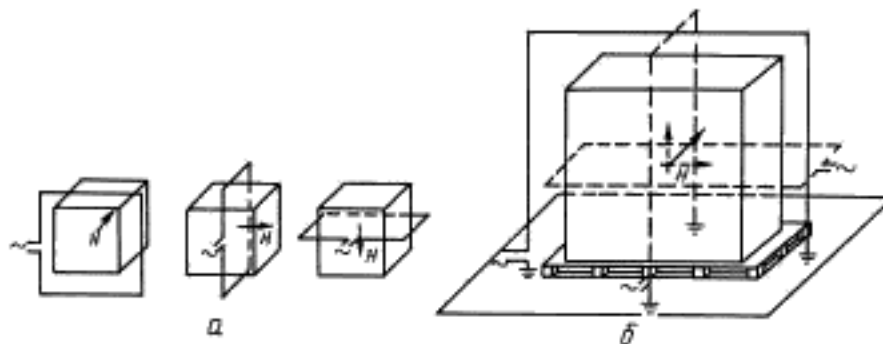
Параметры выходного тока измеряют при подключении ИГ к стандартной индукционной катушке (6.2.1.1).

Измерения выполняют с помощью измерительных приборов с погрешностью 2 %.

6.2 Индукционная катушка

6.2.1 Характеристики индукционной катушки

Индукционная катушка, подключенная к ИГ, должна обеспечивать создание МППЧ с напряженностью, соответствующей установленной степени жесткости и заданной точности.



а — настольное ТС; б — напольное ТС

Рисунок 1 — Схема воздействия МППЧ на ТС с использованием иммерсионного метода

ГОСТ Р 50648—94

Индукционная катушка должна быть изготовлена из меди, алюминия или другого проводящего немагнитного материала; ее поперечное сечение и конструктивное исполнение должны обеспечивать устойчивую установку при испытаниях.

Индукционная катушка может быть одновитковой, если она обеспечивает протекание тока, необходимого при заданной степени жесткости испытаний. Многовитковая индукционная катушка может применяться для создания заданного МППЧ при пониженном токе ИГ. Индукционная катушка должна иметь размеры, соответствующие размерам ИТС, чтобы охватить его в трех ортогональных плоскостях. В зависимости от вида и назначения ИТС могут применяться индукционные катушки различных размеров. Индукционные катушки размерами, указанными в 6.1, пригодны при создании МППЧ в объеме ИТС (настоенных — рисунок 3, настольных — рисунок 4).

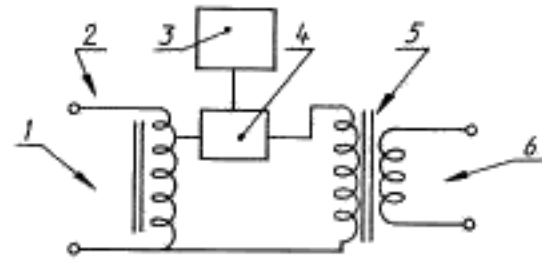
Неравномерность МППЧ в рабочем объеме индукционной катушки должна быть не более ± 3 дБ.

Пример расположения индукционной катушки при проверке устойчивости ТС к МППЧ методом приближения приведен на рисунке 5.

6.2.1.1 Индукционная катушка для испытаний настольных ИТС

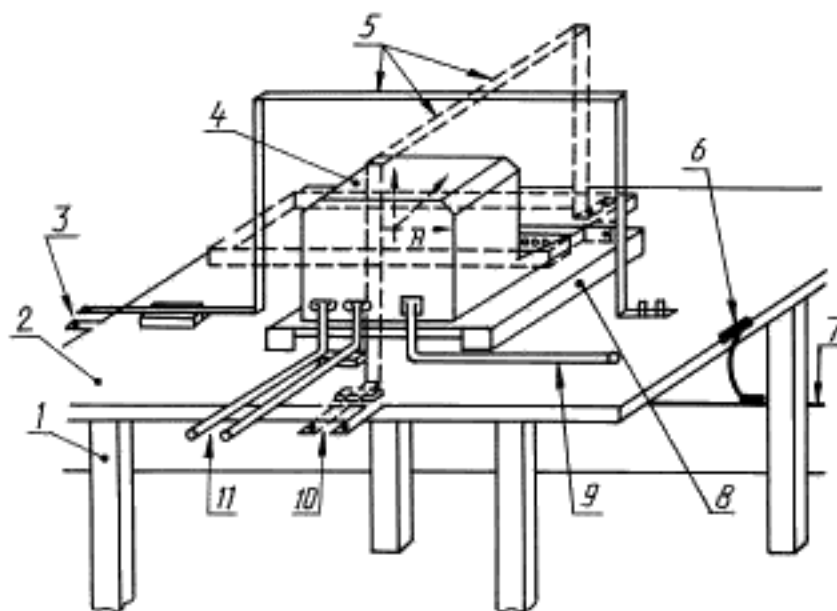
Стандартная индукционная катушка для испытаний малогабаритных ИТС, устанавливаемых на столе (счетчиков электрической энергии, устройств систем управления и др.), должна иметь форму квадрата (круга) с размером сторон (диаметра), составляющим 1 м, и изготовляться из одного витка провода толщиной не более 10 мм. Рабочий объем стандартной квадратной катушки составляет $0,6 \times 0,6 \times 0,5$ м.

При испытаниях настольных ТС больших размеров для получения МППЧ с неоднородностью не более ± 3 дБ может использоваться двойная индукционная катушка (катушка Гельмгольца) стандартного размера, которая составляется из двух катушек (рисунок 6).



1 - к электрической сети; 2 - регулятор напряжения; 3 - устройство управления; 4 - коммутатор; 5 - трансформатор тока; 6 - к индукционной катушке

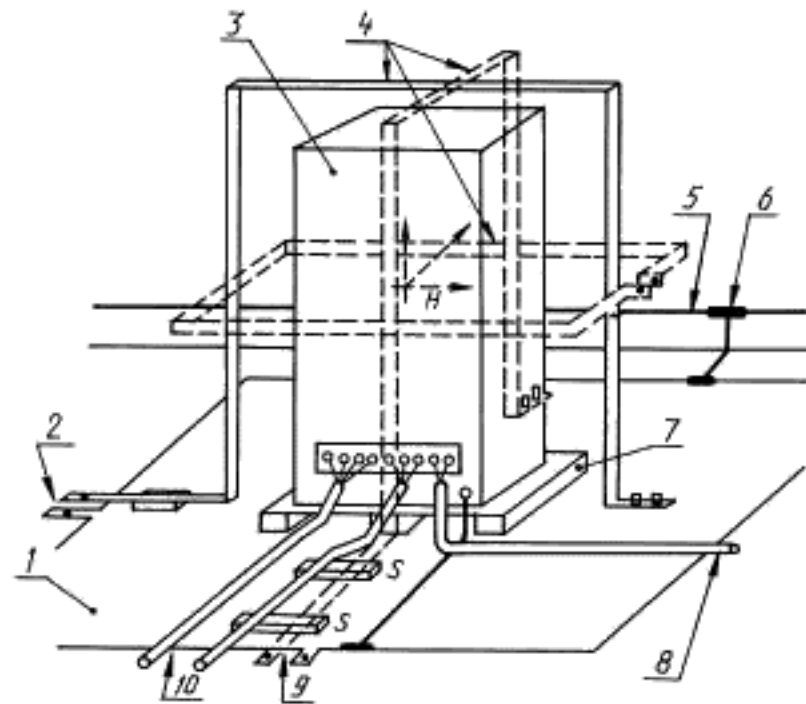
Рисунок 2 — Схема ИГ



1 - стол из немагнитного материала; 2 - плоскость заземления; 3 - к ИГ; 4 - ИТС; 5 - индукционная катушка; 6 - соединение плоскости заземления с целью защитного заземления; 7 - защитное заземление; 8 - изолирующая опора; 9 - к сети электропитания; 10 - к ИГ; 11 - к источнику сигналов (имитатору)

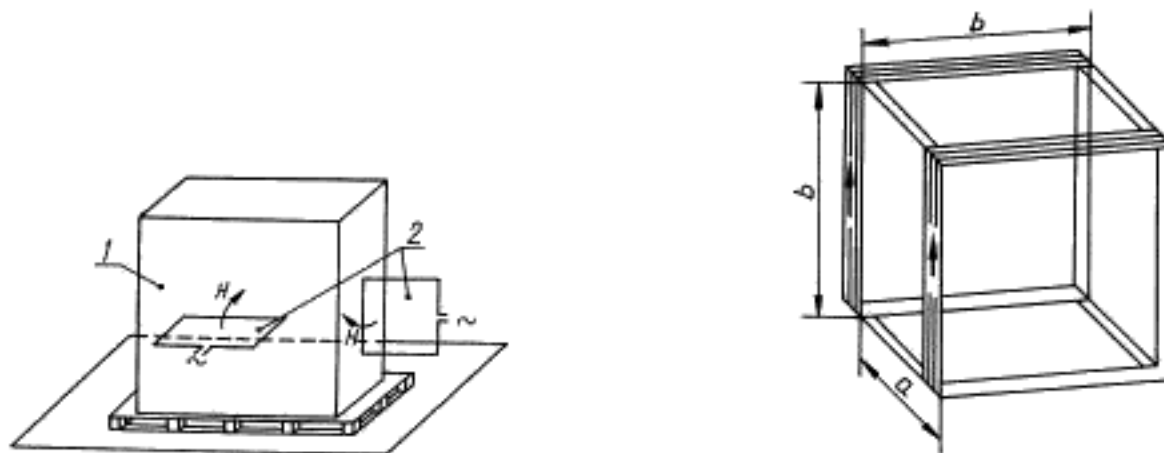
Рисунок 3 — Рабочее место для испытаний настольных ТС на устойчивость к МППЧ

ГОСТ Р 50648—94



1 — плоскость заземления; 2 — к ИГ; 3 — ИТС; 4 — индукционная катушка; 5 — защитное заземление; 6 — соединение плоскости заземления с цепью защитного заземления; 7 — изоляционная опора; 8 — к сети электропитания; 9 — к ИГ; 10 — к источнику сигналов (имитатору)

Рисунок 4 — Рабочее место для испытаний напольных ТС на устойчивость к МППЧ



1 — ИТС; 2 — индукционная катушка

Рисунок 6 — Схема катушки Гельмгольца

Рисунок 5 — Схема проверки восприимчивости ИТС к МППЧ с использованием метода приближения

Напряженность магнитного поля в центре двойной индукционной катушки вычисляют по формуле

$$H = 1,22 \frac{\pi}{b} I, \quad (1)$$

где H — напряженность магнитного поля, А/м;
 n — число витков каждой катушки;
 b — длина стороны катушки, м;
 I — ток, А.

Рабочий объем двойной катушки, состоящей из катушек стандартного размера и разнесенных на 0,8 м, при неоднородности поля + 3 дБ равен $0,6 \times 0,6 \times 1$ м (высота).

ГОСТ Р 50648—94

6.2.1.2 Индукционная катушка для испытаний напольных ИТС

Размеры индукционной катушки должны соответствовать размерам ИТС при различных плоскостях поляризации испытательного МППЧ.

Расстояние проводников катушки от наружных поверхностей ИТС должно составлять не менее 20 % длины каждой стороны катушки. Индукционная катушка должна быть выполнена из провода толщиной не более 10 мм.

Рабочий объем индукционной катушки определяется ее рабочей поверхностью (50×50 % от длины каждой стороны катушки), умноженной на высоту, соответствующую 50 % длины короткой стороны катушки.

6.2.2 Калибровка индукционной катушки. Коэффициент катушки

Индукционная катушка должна быть откалибрована в отсутствие ИТС. При калибровке катушка должна быть установлена на расстоянии не менее 1 м от стены лаборатории, а также любой конструкции из магнитного материала и подсоединена к ИГ, как указано в 6.1.1.

Величина тока в индукционной катушке должна быть установлена такой, чтобы получить напряженность МППЧ, соответствующую требуемой степени жесткости испытаний. Полученное таким образом значение тока используется при проведении испытаний ТС.

Для контроля напряженности МППЧ, создаваемого индукционной катушкой, должен использоваться датчик магнитного поля (индукционный преобразователь).

Датчик магнитного поля должен быть установлен в центре индукционной катушки и иметь соответствующую ориентацию, чтобы выделять максимальное значение поля.

Коэффициент индукционной катушки определяется как отношение H/I , где H — напряженность магнитного поля в А/м, I — ток, протекающий по катушке в А.

Требования к датчикам магнитного поля и метод калибровки индукционной катушки приведены в приложении В.

Характеристики индукционной катушки приведены в приложении Г.

6.3 Измерительные приборы и вспомогательное оборудование

Измерительные приборы применяются для установки и измерения тока в индукционной катушке. Система измерения тока должна содержать откалиброванный прибор для измерения тока, зонд или шунт. Погрешность измерений прибора должна быть не менее 2 %.

К вспомогательному оборудованию относятся имитаторы или любое другое оборудование, необходимое для обеспечения функционирования ИТС, проверки его рабочих характеристик и проведения испытаний.

7 Рабочее место для испытаний

В зависимости от места проведения различают испытания на устойчивость к МППЧ, проводимые в испытательных лабораториях (центрах) и на месте эксплуатации ИТС.

Приемочные и сертификационные испытания ТС на устойчивость к МППЧ проводят только в условиях испытательных лабораторий (центров).

Рабочее место для испытаний должно иметь следующее испытательное оборудование: плоскость заземления, ИТС, индукционную катушку, ИГ (см. рисунки 4, 5).

7.1 Плоскость заземления

ИТС и вспомогательное оборудование должны располагаться на плоскости заземления и соединяться с ней. Плоскость заземления должна представлять собой медный или алюминиевый металлический лист толщиной не менее 0,25 мм. Допускается использовать другие металлы, но при этом толщина листа должна быть не менее 0,65 мм. Минимальные размеры плоскости заземления должны составлять 1 × 1 м. Фактические размеры зависят от размеров ИТС. Плоскость заземления должна быть соединена с защитным заземлением.

7.2 ИТС

ИТС, установленное и подключенное в соответствии с функциональными требованиями, должно быть размещено на изоляционной опоре толщиной 0,1 м, уложенной поверх плоскости заземления.

Если заземление ИТС предусмотрено через кабель питания, ИТС должно быть заземлено с использованием указанного кабеля. Если блоки ИТС заземляются с использованием зажимов заземления, то подключение к защитному заземлению должно быть осуществлено непосредственно на плоскости заземления.