

ВЕНТИЛЯТОРЫ

[Вентиляторы SUNON](#)

[Вентиляторы JAMICON](#)

[Вентиляторы ОТЕЧЕСТВЕННЫЕ](#)

[Вентиляторы QwikFlow](#)

[Вентиляторы Finder](#)

[Вентиляторы Ebmpapst](#)

[Вентиляторы Comair Rotron](#)

[Вентиляторы San Ace DC](#)

[Вентиляторы San Ace AC](#)

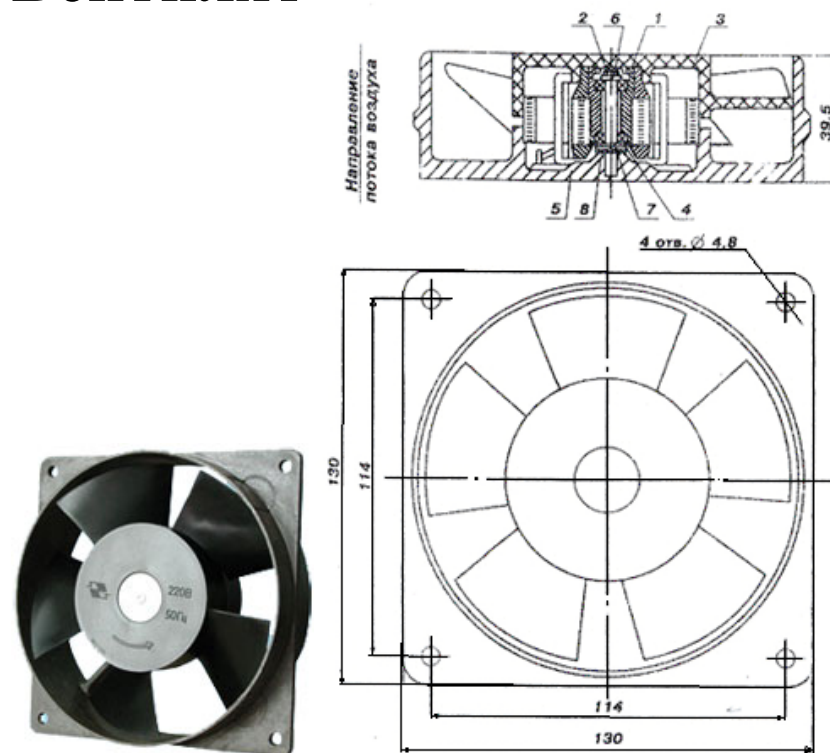
[Вентиляторы Multicomp](#)

[Вентиляторы NMB-MAT](#)

[Вентиляторы BI-Sonic](#)

[Вентиляторы Microne1](#)

Вентилятор ВН-2 ВН-2В ВН-2М



Конструкция вентилятора ВН-2

Конструкция вентилятора ВН-2В влагостойкого (Рис.1) состоит из следующих элементов:

- 1-заглушка
- 2-стопорная шайба
- 3-ротор с крыльчаткой
- 4-подшипник
- 5- корпус
- 6-пружинная шайба
- 7-втулка

Вентилятор ВН-2 (влагостойкий) используют в системах приточной и вытяжной вентиляции бытовых и офисных помещений. Вентилятор ВН-2В (влагостойкий) - приборный вентилятор предназначен для охлаждения нагреваемых узлов и снижения температуры внутри

электронных устройств радиотелефонной аппаратуры и других промышленных приборов. ВН-2В Например, для принудительного охлаждения деталей и узлов сварочных полуавтоматов: силового трансформатора, дросселя, конденсаторных радиаторов и диодных мостов используют вентилятор ВН-2 (влагостойкий).

Приборный вентилятор ВН-2В (влагостойкий) предназначен для охлаждения нагревающихся узлов и блоков радиоэлектронной аппаратуры в системах ЧПУ.

Приборный вентилятор ВН-2 (влагостойкий) не создаёт радиопомех, компактен, надёжен в работе.

Можно использовать вентилятор ВН-2В в быту.

Вентилятор ВН-2 хорошо зарекомендовал себя при вентиляции туалетных комнат в жилых и офисных зданиях.

Технические характеристики (параметры) вентилятора ВН-2В

Технические характеристики вентилятора приведены НИЖЕ

Напряжение питания частотой (50 ± 1) Гц (220±22)В ± 3%

Частота вращения крыльчатки при статическом давлении равно нулю, мин-1 не менее 2200

Производительность при статическом давлении, равно нулю, при напряжении питания 220 В не менее 144 м³/ч

Статическое давление при производительности равной нулю, при напряжении питания 220 В не более 40 Па

Потребляемая мощность при напряжении питания 220 В не более 18 Вт

Потребляемый ток, при напряжении питания 220 В не более 95 мА

Рабочий диапазон температур от -10° до +60°С

Уровень акустических шумов не более 55 дБ

Наработка на отказ не менее 25000 ч.

Габаритные размеры не более 130х130х39,5 мм

Масса не более 0,53 кг