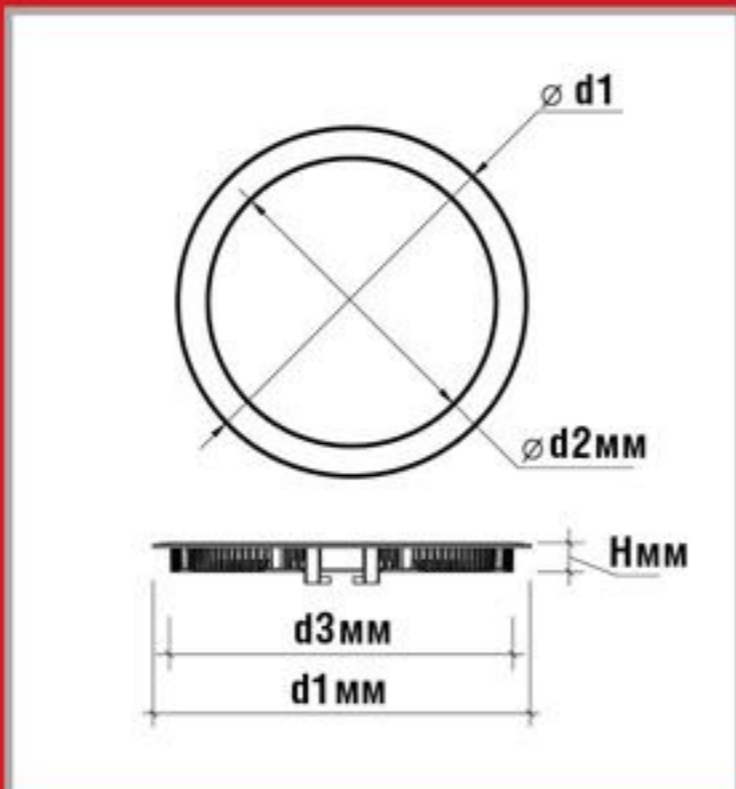


## POWER Light

### DL-11, DL-14

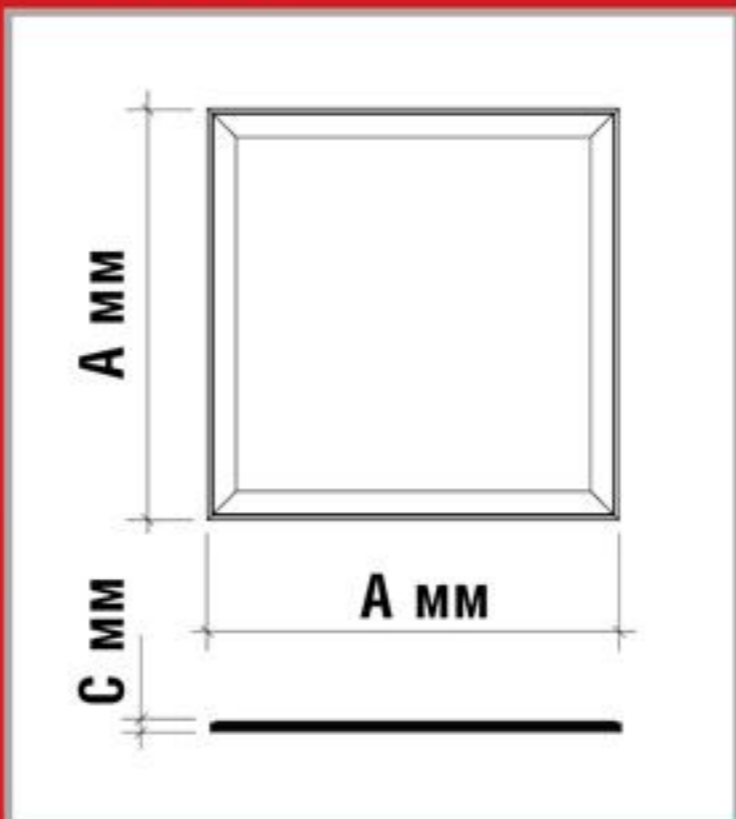


Рамка светильника в двух вариантах: белая и матовый хром.

**DL-11**  
 d1=180, d2=132, H=20, d3=163  
**DL-14**  
 d1=235, d2=185, H=20, d3=216

Ультратонкие светодиодные светильники могут использоваться в качестве светильников для основного освещения. Благодаря специальному рассеивающему стеклу, свет от светодиодов равномерно распределяется по всей поверхности светильника. За счет использования светодиодных технологий, светильники имеют долгий срок службы 50 000 часов и являются энергосберегающими! Небольшая глубина светильников - 20 мм – позволяет устанавливать их в места с ограниченной глубиной встройки.

### DL-10-200x200, DL-18-300x300



Рамка светильника в двух вариантах: белая и матовый хром.

**DL-10-200x200**  
 A = 200 мм  
 B = 200 мм  
 C = 22.5 мм  
**DL-18-300x300**  
 A = 300 мм  
 B = 300 мм  
 C = 22.5 мм



модель	цвет LED	V	W	А°	и	C	⌚	IP	lm □	lm □
DL-11 (DL-10-3014-220V)	□ □	AC100-240	10	120	515 г	-30...+40	50 000	44	800 lm	700 lm
DL-14	□ □	AC100-240	15.5	120	643 г	-30...+40	50 000	44	1100 lm	900-1000 lm
DL-10-200x200	□ □	AC100-240	10	120	600 г	-30...+40	50 000	44	800 lm	700 lm
DL-18-300x300	□ □	AC100-240	18	120	2.3 кг	-30...+40	50 000	44	1200 lm	1100 lm

# СВЕТОДИОДНЫЕ УЛЬТРАТОНКИЕ ПАНЕЛИ И УНИВЕРСАЛЬНЫЕ СВЕТИЛЬНИКИ



Тел./факс (495) 662-95-68  
e-mail: info@maysun.ru  
www.maysun.ru  
www.estares.ru

## POWER Light



Светодиодные панели серии „Powerlight“ являются альтернативой обычным люминесцентным светильникам, но в отличие от них имеют ряд преимуществ:

- низкое энергопотребление
- высокая энергоэффективность
- чистый свет без мерцаний
- долгий срок службы
- компактные размеры
- стильный дизайн



Схема установки светодиодных панелей в подвесные потолки типа «Армстронг»

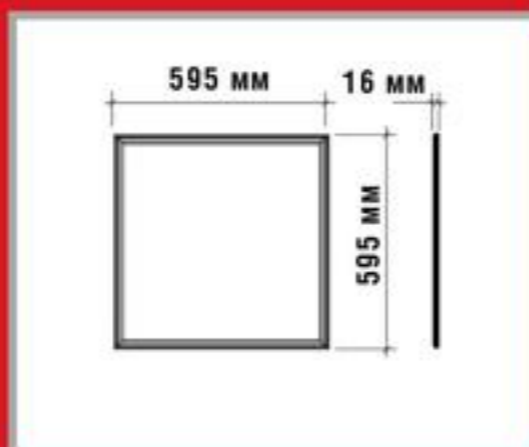
### Модели:

DL-39-600x600

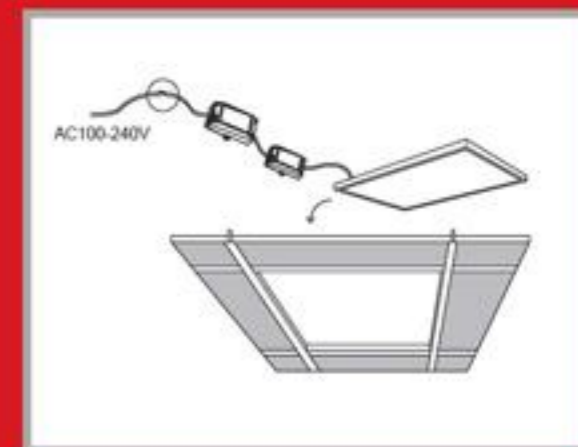
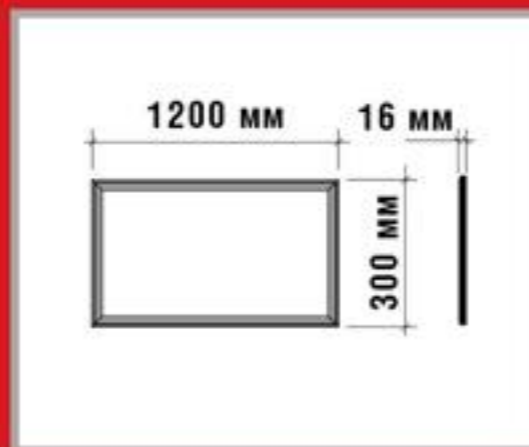
DL-39-300x1200



DL-39-600x600



DL-39-300x1200



модель	V	W	A	⊞	C	⌚	IP	Im □	Im ◻
DL-39-600x600	AC100-240	40	120	6.1 кг	-30...+40	50 000	44	2700 lm	2600 lm
DL-39-300x1200	AC100-240	39	120	6.5 кг	-30...+40	50 000	44	2700 lm	2600 lm

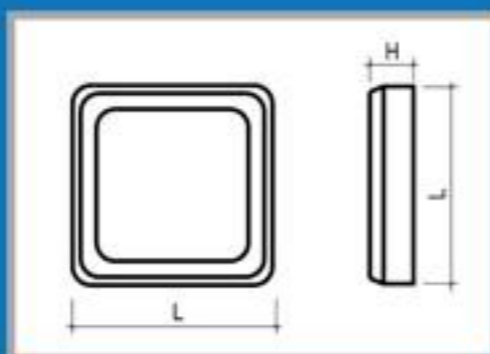
## POWER Light

### BLS-10 / BLS-18



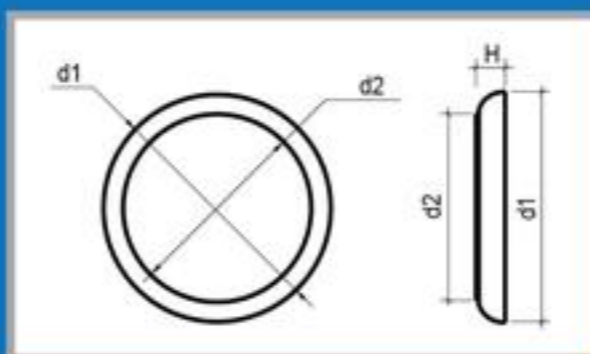
**BLS-18**  
L = 300 мм  
H = 43 мм

**BLS-10**  
L = 228 мм  
H = 43 мм



**BLR-11** d1=235 мм  
d2=180 мм  
H=44.5 мм

**BLR-14** d1=300 мм  
d2=235 мм  
H=44.5 мм



Ультратонкие светодиодные светильники BLR/BLS являются универсальными! Их можно использовать как накладные и как встраиваемые (сняв пластиковый корпус).

### BLR-11 / BLR-14



модель	V	W	A	⊞	C	⌚	IP	Im □	Im ◻
BLR-11	AC100-240	10	120	539 г	-30...+40	50 000	44	800 lm	700 lm
BLR-14	AC100-240	15.5	120	553.5 г	-30...+40	50 000	44	1100 lm	900-1000 lm
BLS-10	AC100-240	10	120	750 г	-30...+40	50 000	44	800 lm	700 lm
BLS-18	AC100-240	18	120	1500 г	-30...+40	50 000	44	1400 lm	1300 lm