
МЕЖГОСУДАРСТВЕННЫЙ СОВЕТ ПО СТАНДАРТИЗАЦИИ, МЕТРОЛОГИИ И СЕРТИФИКАЦИИ
(МГС)
INTERSTATE COUNCIL FOR STANDARDIZATION, METROLOGY AND CERTIFICATION
(ISC)

МЕЖГОСУДАРСТВЕННЫЙ
СТАНДАРТ

ГОСТ
IEC 60906-3—
2011

СИСТЕМА МЭК ВИЛОК И ШТЕПСЕЛЬНЫХ РОЗЕТОК БЫТОВОГО И АНАЛОГИЧНОГО НАЗНАЧЕНИЯ

Частные требования к вилкам и штепсельным
розеткам системы безопасного сверхнизкого
напряжения (SELV) 6, 12, 24 и 48 В
и на номинальный ток 16 А.
Технические требования

(IEC 60906-3:1994, IDT)

Издание официальное



Москва
Стандартинформ
2014

ГОСТ IEC 60906-3—2011

Предисловие

Цели, основные принципы и основной порядок проведения работ по межгосударственной стандартизации установлены ГОСТ 1.0—92 «Межгосударственная система стандартизации. Основные положения» и ГОСТ 1.2—2009 «Межгосударственная система стандартизации. Стандарты межгосударственные, правила и рекомендации по межгосударственной стандартизации. Порядок разработки, принятия, применения, обновления и отмены»

Сведения о стандарте

1 РАЗРАБОТАН Открытым акционерным обществом «Всероссийский научно-исследовательский институт сертификации» (ОАО «ВНИИС»)

2 ВНЕСЕН Федеральным агентством по техническому регулированию и метрологии (Росстандарт)

3 ПРИНЯТ Межгосударственным советом по стандартизации, метрологии и сертификации (протокол от 29 ноября 2011 г. № 40)

За принятие проголосовали:

| Краткое наименование страны по МК (ИСО 3166) 004—97 | Код страны по МК (ИСО 3166) 004—97 | Сокращенное наименование национального органа по стандартизации |
|---|------------------------------------|---|
| Беларусь | BY | Госстандарт Республики Беларусь |
| Казахстан | KZ | Госстандарт Республики Казахстан |
| Киргизия | KG | Кыргызстандарт |
| Молдова | MD | Молдова-Стандарт |
| Россия | RU | Росстандарт |
| Таджикистан | TJ | Таджикстандарт |
| Узбекистан | UZ | Узстандарт |

4 Приказом Федерального агентства по техническому регулированию и метрологии от 13 декабря 2011 г. № 929-ст межгосударственный стандарт ГОСТ IEC 60906-3—2011 введен в действие в качестве национального стандарта Российской Федерации с 1 января 2013 г.

5 Настоящий стандарт идентичен международному стандарту IEC 60906-3:1994 IEC System of plugs and socket-outlets for household and similar purposes. Particular requirements for SELV plugs and sockets 6, 12, 24, 48 V, a. c. and d. c., 16 A. Technical requirements (Система МЭК вилок и штепсельных розеток бытового и аналогичного назначения. Частные требования к вилкам и штепсельным розеткам системы безопасного сверхнизкого напряжения (SELV) на 6, 12, 24 и 48 В и на номинальный ток 16 А. Технические требования).

Сведения о соответствии межгосударственных стандартов ссылочным международным стандартам приведены в дополнительном приложении ДА.

Степень соответствия — идентичная (IDT).

Стандарт подготовлен на основе применения ГОСТ Р МЭК 906-3—96

6 ВВЕДЕН ВПЕРВЫЕ

Информация об изменениях к настоящему стандарту публикуется в ежегодном информационном указателе «Национальные стандарты», а текст изменений и поправок — в ежемесячном информационном указателе «Национальные стандарты». В случае пересмотра (замены) или отмены настоящего стандарта соответствующее уведомление будет опубликовано в ежемесячном информационном указателе «Национальные стандарты». Соответствующая информация, уведомление и тексты размещаются также в информационной системе общего пользования — на официальном сайте Федерального агентства по техническому регулированию и метрологии в сети Интернет

© Стандартиформ, 2014

В Российской Федерации настоящий стандарт не может быть полностью или частично воспроизведен, тиражирован и распространен в качестве официального издания без разрешения Федерального агентства по техническому регулированию и метрологии

**СИСТЕМА МЭК ВИЛОК И ШТЕПСЕЛЬНЫХ РОЗЕТОК БЫТОВОГО
И АНАЛОГИЧНОГО НАЗНАЧЕНИЯ**

**Частные требования к вилкам и штепсельным розеткам системы безопасного
сверхнизкого напряжения (SELV) 6, 12, 24 и 48 В и на номинальный ток 16 А.
Технические требования**

IEC System of plugs and socket-outlets for household and similar purposes. Particular requirements for SELV plugs and sockets 6, 12, 24, 48 V, a. c. and d. c., 16 A. Technical requirements

Дата введения — 2013—01—01

1 Область применения

Настоящий стандарт распространяется на вилки, стационарные или переносные штепсельные розетки и штепсельные розетки для электрических приборов бытового и аналогичного назначения (далее — соединители) на номинальные безопасные сверхнизкие напряжения 6, 12, 24 и 48 В и номинальный ток 16 А при внутренней и наружной установках в помещениях.

П р и м е ч а н и е — Система безопасного сверхнизкого напряжения «SELVSYSTEM» — по IEC 60364-4-41.

2 Нормативные ссылки

В настоящем стандарте использованы ссылки на следующие стандарты:

IEC 60884-1 Plugs and socket-outlets for household and similar purposes — Part 1: General requirements (Вилки и розетки бытового и аналогичного назначения. Часть 1. Общие требования)

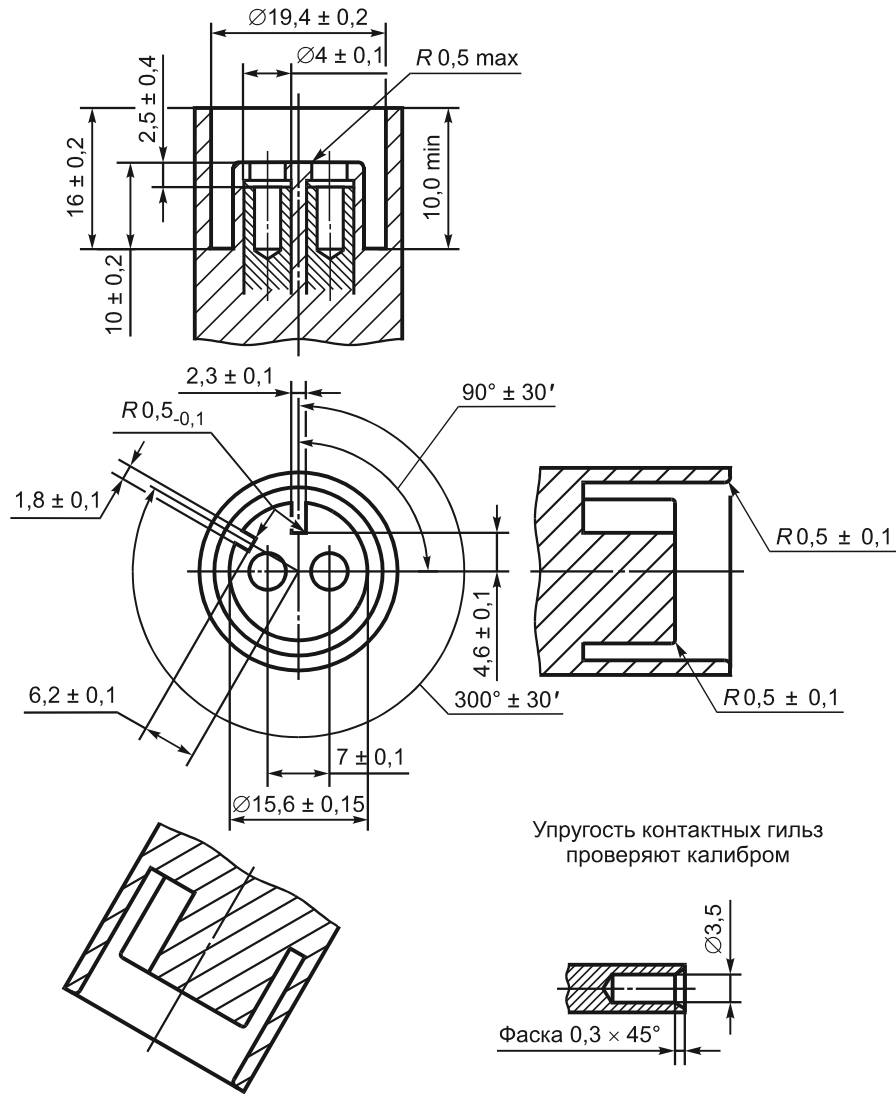
IEC 60364-4-41 Low-voltage electrical installations. Part 4-41: Protection for safety. Protection against electric shock (Электрические установки зданий. Часть 4. Требования по обеспечению безопасности. Глава 41. Защита от поражения электрическим током).

ГОСТ IEC 60906-3—2011

Стандартный лист 1

Пример штепсельной розетки сверхнизкого напряжения и переносной штепсельной розетки на 24 В и частоту 50/60 Гц

Размеры в миллиметрах

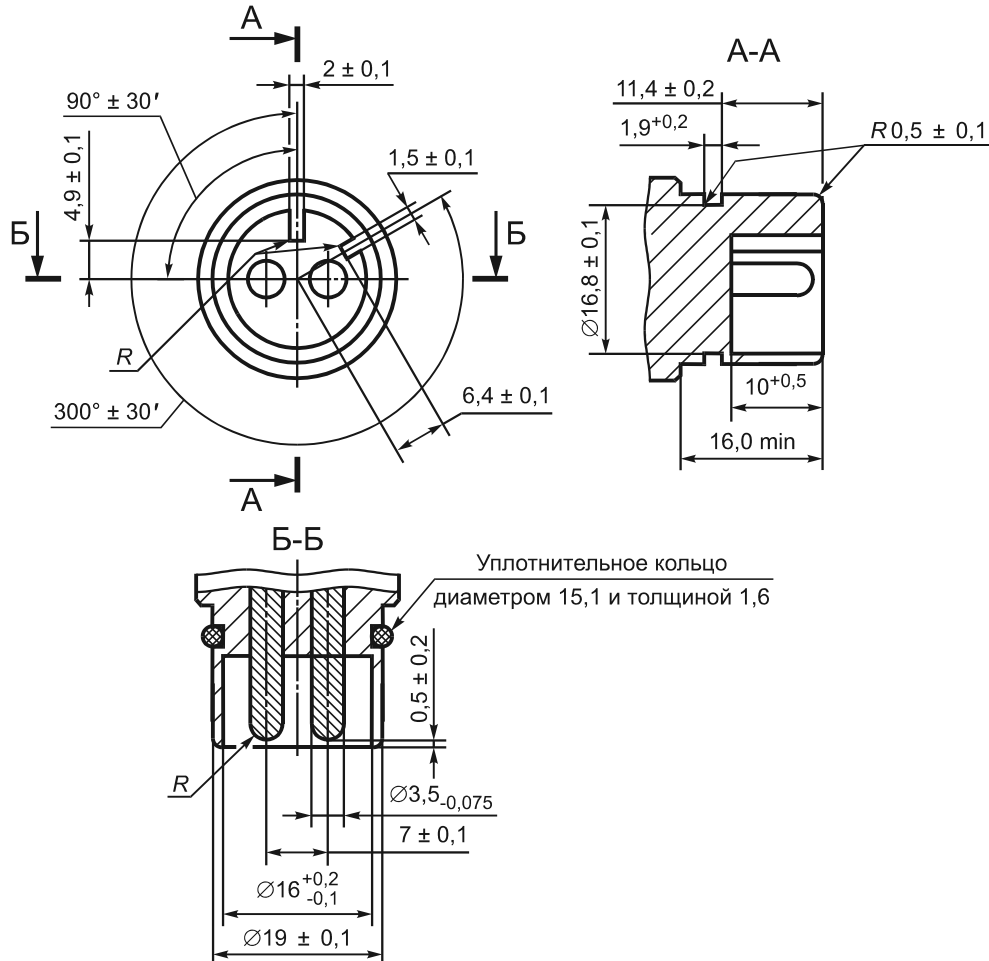


Чертеж предназначен для регламентации только тех размеров, которые указаны на нем.

Стандартный лист 2

Пример штепсельной розетки сверхнизкого напряжения на 24 В и частоту 50/60 Гц

Размеры в миллиметрах



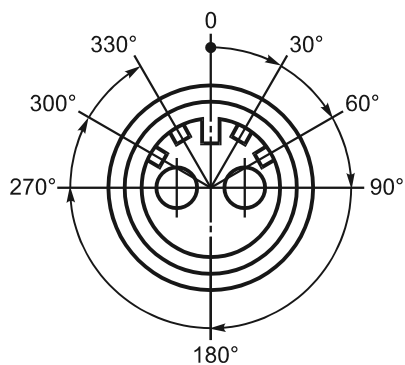
Чертеж предназначен для регламентации только тех размеров, которые указаны на нем.

ГОСТ IEC 60906-3—2011

Стандартный лист 3

Штепсельная розетка переменного сверхнизкого напряжения частотой 50/60 Гц

Расположение кодирующих пазов на розетке



Вид спереди (торца)

Расположение кодирующих пазов:

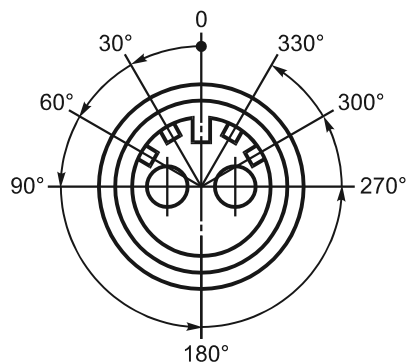
- 30° — для розетки на напряжение 6 В;
- 60° » » » » 12 В;
- 300° » » » » 24 В;
- 330° » » » » 48 В.

Остальное см. на стандартном листе 1.

Стандартный лист 4

Вилка переменного сверхнизкого напряжения частотой 50/60 Гц

Расположение кодирующих буртиков на вилке



Вид спереди (торца)

Расположение кодирующих буртиков:

30° — для вилки на напряжение 6 В;

60° » » » » 12 В;

300° » » » » 24 В;

330° » » » » 48 В.

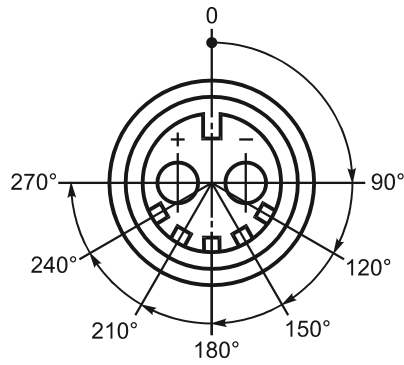
Остальное см. на стандартном листе 2.

ГОСТ IEC 60906-3—2011

Стандартный лист 5

Штепсельная розетка постоянного сверхнизкого напряжения

Расположение кодирующих пазов на розетке



Вид спереди (торца)

Расположение кодирующих пазов:

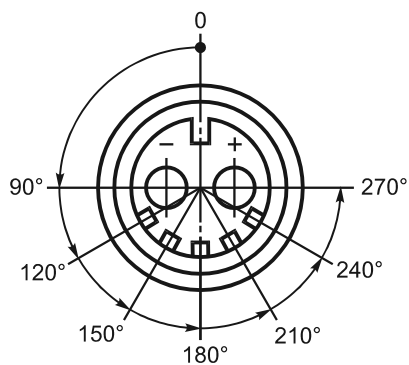
- 120° — для розетки на напряжение 6 В;
- 150° » » » » 12 В;
- 210° » » » » 24 В;
- 240° » » » » 48 В.

Остальное см. на стандартном листе 1.

Стандартный лист 6

Вилка постоянного сверхнизкого напряжения

Расположение кодирующих буртиков на вилке



Вид спереди (торца)

Расположение кодирующих буртиков:

120° — для вилки на напряжение 6 В;

150° » » » » 12 В;

210° » » » » 24 В;

240° » » » » 48 В.

Остальное см. на стандартном листе 2.

ГОСТ IEC 60906-3—2011

Приложение ДА
(справочное)Сведения о соответствии межгосударственных стандартов
ссылочным международным стандартам

Т а б л и ц а ДА.1

| Обозначение и наименование ссылочного международного стандарта | Степень соответствия | Обозначение и наименование соответствующего межгосударственного стандарта |
|--|----------------------|---|
| IEC 60884-1 Вилки и розетки бытового и аналогичного назначения. Часть 1. Общие требования | — | * |
| IEC 60364-4-41 Электрические установки зданий. Часть 4. Требования по обеспечению безопасности. Глава 41. Защита от поражения электрическим током | MOD | ГОСТ 30331.3—95 (МЭК 364-4-41—92) Электроустановки зданий. Часть 4. Требования по обеспечению безопасности. Глава 41. Защита от поражения электрическим током |
| <p>* Соответствующий межгосударственный стандарт отсутствует. До его утверждения рекомендуется использовать перевод на русский язык данного международного стандарта. Перевод данного международного стандарта находится в Федеральном информационном фонде технических регламентов и стандартов.</p> <p>П р и м е ч а н и е — В настоящей таблице использованы следующие условные обозначения степени соответствия стандартов:</p> <p>- MOD — модифицированные стандарты.</p> | | |

ГОСТ IEC 60906-3—2011

УДК 621.3.06:006.354

МКС 29.120

IDT

Ключевые слова: вилки, штепсельные розетки, сверхнизкое напряжение

Редактор *Н.В. Таланова*
Технический редактор *В.Н. Прусакова*
Корректор *М.И. Першина*
Компьютерная верстка *И.А. Налейкиной*

Сдано в набор 19.12.2013. Подписано в печать 09.01.2014. Формат 60×84¹/₈. Гарнитура Ариал.
Усл. печ. л. 1,40. Уч.-изд. л. 1,05. Тираж 113 экз. Зак. 1519.

Издано и отпечатано во ФГУП «СТАНДАРТИНФОРМ», 123995 Москва, Гранатный пер., 4.
www.gostinfo.ru info@gostinfo.ru