



## Резистор С5-35В аналог резистора ПЭВ,ПЭ

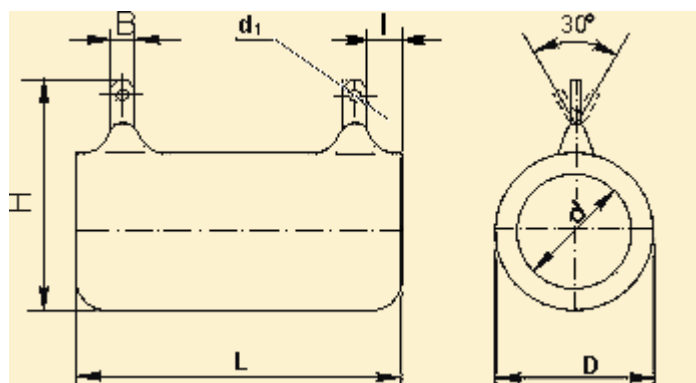
Постоянные проволочные общего применения изолированные для навесного монтажа резисторы С5-35В, предназначены для работы в цепях постоянного и переменного тока.

## Резисторы с5-35, пэв, пэ

### Условия эксплуатации резисторов с5-35 пэв пэ

Синусоидальная вибрация:резисторов с5-35, пэв, пэ	
- диапазон частот, Hz	10 - 1000
- амплитуда ускорения, m/s <sup>2</sup>	200
Механический удар: резисторов с5-35, пэв, пэ	
<i>Одиночного действия:резисторов с5-35, пэв, пэ</i>	
- пиковое ударное ускорение, m/s <sup>2</sup>	5000
- длительность действия, ms	0,5 ± 0,2
<i>Множественного действия:резисторов с5-35, пэв, пэ</i>	
- пиковое ударное ускорение, m/s <sup>2</sup>	1500
- длительность действия, ms	1 ± 0,3
- атмосферное пониженное рабочее давление, Pa	666
- атмосферное повышенное рабочее давление, Pa	303960
- повышенная рабочая температура среды, К	343
- максимально допустимая рабочая температура среды, К	428
- пониженная рабочая температура среды, К	213
- смена температур	от 428 до 213
- повышенная относительная влажность при температуре 308 К без конденсации влаги	98

### габаритные размеры резисторов с5-35, пэв, пэ



### Технические характеристики:резисторов с5-35, пэв, пэ

Номинальная мощность рассеяния,	Величина сопротивления,	Размеры, мм						Масса, г, не

W	Ом	L	D	H	d	d <sub>1</sub>	B	I	более
3	1 - 5600	26 ± 1,2	14 ± 1,0	28 ± 3,0	6 +1,0 -1,5	2 <sup>+0,25</sup>	4,5 <sub>-0,3</sub>	3,5 <sup>+3,1</sup> -1,0	16
8	1 - 12000	35 ± 1,5							23
10	1 - 16000	41 ± 1,5							27
16	1 - 24000	45 ± 1,5	17 ± 1,0	31 ± 3,0	8,5 +1,5 -1,0	3 <sup>+0,25</sup>	6 <sub>-0,3</sub>	4,5 <sup>+3,1</sup> -1,2	36
25	1 - 39000	50 ± 2,0	21 ± 1,5	35 ± 3,0	13 ± 1,6				52
50	1 - 110000	90 ± 2,5	29 ± 1,5	43 ± 4,0	21 +1,5 -2,0				3 <sup>+0,25</sup>
80	1 - 200000	140 ± 3,0				200			
100	1 - 240000	170 ± 3,5				230			
160	1 - 240000	215 ± 4,0				21 +3 -5	300		

## Резисторы С5-35В ПЭВ ПЭ 3-25 Вт

С5-35В 3Вм		С5-35В 8Вм		С5-35В 10Вм		С5-35В 16Вм		С5-35В 25Вм	
1 кОм 5%	19	1 кОм 10%	4	1 Ом 10%	10	1 кОм 5%	5	1 кОм 5%	10
1,1 кОм 10%	3	1 кОм 5%	2	1,2 кОм 5%	16	1,2 кОм 5%	12	1,1 кОм 10%	3
1,2 кОм 10%	113	1 Ом 10%	11	1,2 Ом 5%	3	1,2 Ом 5%	6	1,2 кОм 10%	113
1,3 кОм 10%	5	1 Ом 5%	8	1,3 кОм 10%	4	1,3 Ом 10%	1	1,3 кОм 10%	5
1,3 кОм 5%	5	1,2 Ом 5%	1	1,5 кОм 10%	4	1,8 кОм 10%	1	1,3 кОм 5%	5
1,5 Ом 5%	3	1,3 кОм 5%	8	1,6 кОм 10%	2	1,8 Ом 5%	3	1,5 Ом 5%	3
1,5кОм 5%	48	1,3 Ом 5%	35	1,6 кОм 5%	1	100 Ом 5%	1	1,5кОм 5%	48
1,6 кОм 10%	9	1,5 кОм 5%	4	1,8 Ом 10%	1	12 кОм 10%	2	1,6 кОм 10%	9
10 кОм 5%	157	1,5 Ом 10%	2	10 кОм 10%	2	130 Ом 5%	1	10 кОм 5%	127
10 Ом 5%	282	1,8 Ом 5%	10	10 кОм 5%	1	15 Ом 10%	7	10 Ом 5%	282
100 Ом 10%	3	10 кОм 10%	5	11 кОм 5%	3	150 Ом 10%	3	100 Ом 10%	3
100 Ом 5%	150	10 кОм 5%	2	11 Ом 10%	10	150 Ом 5%	10	100 Ом 5%	150
11 кОм 10%	3	10 Ом 10%	2	11 Ом 5%	2	2,2 кОм 10%	1	11 кОм 10%	3
11 кОм 10%	2	10 Ом 5%	14	110 Ом 5%	11	2,4 кОм 5%	2	11 кОм 10%	2
11 Ом 5%	4	100 Ом 10%	1	12 Ом 10%	4	2,4 Ом 5%	5	11 Ом 5%	4
110 Ом 5%	8	11 Ом 5%	1	13 кОм 10%	5	2,7 кОм 10%	3	110 Ом 5%	8
12 Ом 10%	9	12 кОм 10%	19	15 Ом 10%	2	20 Ом 5%	9	12 Ом 10%	9
13 Ом 5%	2	12 кОм 5%	90	150 Ом 10%	22	200 Ом 10%	10	13 Ом 5%	2
15 Ом 10%	17	13 Ом 10%	3	150 Ом 5%	12	24 кОм 10%	2	15 Ом 10%	17
150 Ом 10%	130	13 Ом 5%	2	1кОм 5%	3	240 Ом 10%	1	150 Ом 10%	130
16 кОм 5%	1	130 Ом 10%	1	2 кОм 10%	1	270 Ом 10%	3	16 кОм 5%	1
16 Ом 5%	7	15 Ом 5%	3	2 Ом 10%	2	270 Ом 5%	9	16 Ом 5%	7
160 Ом 10%	16	150 Ом 10%	1	2 Ом 5%	3	3 кОм 10%	22	160 Ом 10%	16
2 кОм 5%	3	16 кОм 5%	5	2,2 кОм 10%	15	3 Ом 10%	3	2 кОм 5%	3
2 кОм 5%	5	16 Ом 10%	105	2,2 кОм 5%	7	3,3 кОм 5%	5	2 кОм 5%	5
2,2 Ом 10%	3	160 Ом 10%	8	2,2 Ом 10%	3	30 Ом 10%	712	2,2 Ом 10%	3
2,7 кОм 10%	2	2 кОм 10%	186	2,4 Ом 5%	10	300 Ом 5%	6	2,7 кОм 10%	2
20 кОм 10%	9	2,2 кОм 10%	10	20 Ом 10%	1	330 Ом 5%	4	20 кОм 10%	9
200 Ом 5%	6	2,4 кОм 5%	4	22 Ом 5%	3	360 Ом 10%	1	200 Ом 5%	6
22 кОм 5%	2	2,4 Ом 10%	1	24 Ом 5%	8	360 Ом 5%	3	22 кОм 5%	2
220 Ом 10%	84	20 Ом 10%	4	240 Ом 10%	10	390 Ом 5%	4	240 Ом 10%	6
220 Ом 5%	3	200 Ом 5%	15	270 Ом 10%	6	4,3 Ом 5%	3	240 Ом 5%	5
240 Ом 10%	6	22 кОм 5%	10	3 Ом 10%	1	4,7 кОм 10%	5	27 Ом 5%	2
240 Ом 5%	5	22 Ом 5%	125	3,3 кОм 5%	5	47 Ом 5%	1	270 Ом 10%	2
27 Ом 5%	2	3 Ом 5%	1	3,9 кОм 10%	1	470 Ом 5%	1	3 кОм 5%	2
270 Ом 10%	2	3,6 Ом 10%	2	3,9 кОм 5%	11	51 Ом 5%	1	3,3 Ом 5%	2
3 кОм 5%	2	3,9 Ом 5%	49	30 Ом 10%	43	510 Ом 10%	4	30 кОм 10%	5
3,3 Ом 5%	2	33 Ом 5%	5	300 Ом 10%	2	6,2 Ом 5%	1	300 Ом 10%	7
3,9 кОм 5%	94	330 Ом 5%	36	300 Ом 5%	1	6,8 кОм 10%	3	330 Ом 10%	1
30 кОм 10%	5	36 Ом 5%	13	36 Ом 10%	2	62 Ом 5%	2	36 Ом 10%	10
300 Ом 10%	7	360 Ом 5%	5	36 Ом 5%	20	68 Ом 5%	4	39 кОм 5%	7
33 Ом 10%	93	390 Ом 5%	4	4,3 Ом 10%	3	680 Ом 10%	3	39 Ом 10%	6
330 Ом 10%	3	4,3 кОм 10%	16	4,7 Ом 5%	1	7,5 Ом 10%	2	390 Ом 10%	12
36 Ом 10%	10	4,7 кОм 10%	1	5,1 Ом 10%	3	75 Ом 5%	1	390 Ом 5%	3
-	-	430 Ом 10%	6	5,6 Ом 10%	2	8,2 кОм 10%	8	4,7 кОм 10%	1
-	-	47 Ом 5%	10	51 Ом 10%	4	8,2 Ом 10%	3	4,7 Ом 10%	3
-	-	5,1 кОм 10%	13	510 Ом 10%	3	820 Ом 10%	6	4,7 Ом 5%	7
-	-	5,6 кОм 10%	2	56 Ом 10%	15	9,1 Ом 10%	4	43 кОм 5%	3
-	-	51 Ом 10%	2	6,8 кОм 10%	6	91 Ом 10%	21	43 Ом 10%	2



## Резисторы С5-35В ПЭВ ПЭ 50-160 Вт

С5-35В 50Втm		С5-35В 80Втm		С5-35В 100Втm		С5-35В 160Втm	
1 кОм 5%	22	1 Ом 10%	23	0,51 Ом 10%	2	1 кОм 10%	3
1,1 кОм 10%	13	1,1 кОм 5%	2	1 кОм 10%	3	1 кОм 5%	1
1,1 кОм 5%	3	1,5 Ом 5%	2	1 кОм 5%	204	1,1 кОм 5%	1
1,5 кОм 10%	3	1,8 Ом 10%	1	1,1 кОм 10%	32	1,3 кОм 5%	4
1,5 кОм 5%	2	10 кОм 10%	6	1,2 кОм 5%	4	100 кОм 5%	4
1,6 кОм 10%	2	10 Ом 5%	3	1,2 Ом 5%	2	110 Ом 5%	3
1,8 кОм 10%	8	100 кОм 5%	3	1,3 кОм 10%	1	12 Ом 10%	2
10 кОм 5%	2	100 Ом 10%	4	1,5 кОм 5%	10	120 Ом 5%	1
100 кОм 10%	4	11 Ом 5%	1	1,8 кОм 5%	2	13 Ом 5%	3
11 Ом 10%	4	12 Ом 5%	2	10 кОм 10%	3	130 кОм 5%	1
11,5 кОм 5%	2	15 кОм 5%	2	10 кОм 5%	8	15 кОм 10%	16
110 кОм 5%	8	150 кОм 5%	7	10 Ом 10%	2	15 кОм 5%	1
110 Ом 5%	2	16 кОм 10%	2	100 Ом 10%	1	15 Ом 5%	1
12 кОм 10%	10	160 Ом 10%	2	110 Ом 10%	5	150 Ом 5%	8
120 Ом 10%	20	2,2 кОм 5%	2	110 Ом 5%	12	18 кОм 5%	2
13 Ом 10%	21	20 кОм 5%	1	12 кОм 5%	1	180 Ом 5%	1
13 Ом 5%	7	200 Ом 5%	3	120 Ом 10%	2	2 Ом 10%	2
150 Ом 5%	5	24 кОм 10%	12	120 Ом 5%	2	2,4 Ом 5%	1
16 кОм 10%	3	240 Ом 5%	3	13 Ом 5%	2	2,7 кОм 10%	2
160 Ом 5%	4	3,3 кОм 10%	3	130 Ом 5%	3	2,7 Ом 5%	3
18 кОм 10%	2	39 Ом 10%	2	15 кОм 10%	5	200 Ом 10%	1
18 кОм 5%	2	39 Ом 5%	2	15 Ом 5%	2	22 Ом 5%	1
18 Ом 5%	2	390 Ом 5%	47	150 кОм 10%	4	24 кОм 5%	1
2 кОм 5%	1	4,3 кОм 10%	1	16 кОм 5%	7	3 кОм 5%	2
2 Ом 10%	1	4,3 кОм 5%	3	160 Ом 5%	6	3,3 кОм 10%	1
2,7 кОм 10%	1	4,7 кОм 10%	2	18 кОм 5%	1	3,6 Ом 10%	2
2,7 кОм 5%	8	4,7 кОм 5%	1	18 Ом 5%	3	30 кОм 10%	3
20 Ом 10%	3	4,7 Ом 5%	3	180 кОм 5%	2	30 кОм 5%	1
22 кОм 10%	3	43 кОм 5%	8	180 Ом 10%	3	33 кОм 5%	2
22 кОм 5%	1	47 кОм 10%	2	2 кОм 10%	3	5,1 кОм 5%	2
220 Ом 5%	3	47 Ом 10%	2	2 кОм 5%	2	5,6 Ом 5%	3
24 кОм 10%	3	5,1 кОм 10%	1	2,4 кОм 10%	2	51 кОм 5%	1
240 Ом 10%	4	5,1 кОм 5%	4	2,4 кОм 5%	4	510 Ом 10%	2
240 Ом 5%	7	5,1 Ом 5%	3	2,7 Ом 5%	2	510 Ом 5%	2
27 Ом 10%	4	51 кОм 10%	1	20 кОм 5%	3	56 кОм 5%	3
270 Ом 10%	2	56 Ом 5%	2	20 Ом 10%	1	560 Ом 10%	12
270 Ом 5%	1	560 Ом 10%	4	200 Ом 10%	7	620 Ом 10%	4
3 кОм 10%	2	560 Ом 5%	4	200 Ом 5%	1	620 Ом 5%	1
3 кОм 5%	2	6,2 кОм 10%	3	220 Ом 5%	5	680 Ом 5%	5
3 Ом 10%	3	6,8 Ом 5%	2	24 кОм 5%	1	7,5 кОм 10%	2
3 Ом 5%	12	620 Ом 10%	2	24 Ом 5%	4	7,5 кОм 5%	4
3,3 кОм 10%	2	68 Ом 5%	2	240 Ом 10%	1	75 Ом 10%	1
3,3 кОм 5%	4	680 Ом 5%	7	240 Ом 10%	1	8,2 Ом 5%	1
3,3 Ом 10%	84	7,5 кОм 10%	5	27 кОм 5%	2	820 Ом 5%	1
3,3 Ом 5%	3	7,5 Ом 5%	2	27 Ом 5%	1	9,1 кОм 5%	2
3,6 кОм 5%	4	75 Ом 10%	3	270 Ом 10%	4	910 Ом 5%	3
3,6 Ом 5%	2	750 Ом 5%	12	270 Ом 5%	7	-	-
3,9 кОм 10%	1	8,2 кОм 10%	5	3,3 кОм 5%	2	-	-
3,9 Ом 10%	5	8,2 кОм 5%	3	3,9 кОм 10%	3	-	-

30 Ом 5%	3	9,1 КОМ 10%	52	30 КОМ 5%	4	-	-
33 КОМ 5%	2	9,1 Ом 10%	4	30 Ом 10%	16	-	-
36 Ом 10%	2	910 Ом 5%	2	300 Ом 10%	133	-	-
36 Ом 5%	4	-	-	33 Ом 10%	4	-	-
360 Ом 5%	7	-	-	36 Ом 5%	1	-	-
39 КОМ 10%	2	-	-	39 КОМ 5%	6	-	-
390 Ом 5%	2	-	-	39 Ом 10%	1	-	-
4,3 КОМ 10%	1	-	-	39 Ом 5%	18	-	-
4,3 Ом 10%	4	-	-	4,3 КОМ 10%	4	-	-
4,7 КОМ 10%	11	-	-	4,3 КОМ 5%	2	-	-
430 Ом 10%	40	-	-	4,3 Ом 5%	2	-	-
47 КОМ 10%	2	-	-	4,7 КОМ 10%	1	-	-
47 Ом 5%	3	-	-	4,7 КОМ 5%	2	-	-
470 Ом 10%	6	-	-	4,7 Ом 5%	1	-	-
5,1 КОМ 10%	1	-	-	43 Ом 10%	4	-	-
5,1 КОМ 5%	2	-	-	43 Ом 5%	2	-	-
5,1 Ом 10%	5	-	-	47 Ом 10%	5	-	-
39 Ом 10%	4	-	-	47 Ом 5%	207	-	-
390 Ом 5%	2	-	-	470 Ом 10%	1	-	-
4,3 КОМ 10%	1	-	-	51 Ом 10%	22	-	-
4,3 Ом 10%	4	-	-	51 Ом 5%	1	-	-
4,7 КОМ 10%	11	-	-	510 Ом 10%	5	-	-
4,7 КОМ 5%	9	-	-	510 Ом 5%	1	-	-
430 Ом 10%	40	-	-	560 Ом 10%	2	-	-
47 КОМ 10%	2	-	-	6,2 КОМ 5%	13	-	-
47 КОМ 5%	10	-	-	6,2 Ом 5%	4	-	-
47 Ом 5%	3	-	-	68 Ом 5%	3	-	-
470 Ом 10%	6	-	-	680 Ом 10%	1	-	-
5,1 КОМ 10%	1	-	-	680 Ом 5%	4	-	-
5,1 КОМ 5%	2	-	-	7,5 Ом 10%	2	-	-
5,1 Ом 10%	5	-	-	75 КОМ 5%	1	-	-
5,6 КОМ 10%	2	-	-	75 Ом 5%	2	-	-
5,6 КОМ 5%	3	-	-	8,2 КОМ 5%	53	-	-
510 Ом 10%	2	-	-	8,2 Ом 5%	14	-	-
56 Ом 5%	5	-	-	82 Ом 5%	2	-	-
6,2 КОМ 10%	4	-	-	9,1 КОМ 5%	2	-	-
6,2 Ом 10%	2	-	-	91 Ом 5%	1	-	-
6,8 КОМ 10%	3	-	-	-	-	-	-
6,8 КОМ 5%	3	-	-	-	-	-	-
6,8 Ом 5%	3	-	-	-	-	-	-
62 Ом 5%	9	-	-	-	-	-	-
68 КОМ 10%	1	-	-	-	-	-	-
75 КОМ 10%	3	-	-	-	-	-	-
8,2 КОМ 5%	3	-	-	-	-	-	-
8,2 Ом 5%	5	-	-	-	-	-	-
82 КОМ 10%	3	-	-	-	-	-	-
9,1 КОМ 5%	14	-	-	-	-	-	-
910 Ом 10%	3	-	-	-	-	-	-
910 Ом 5%	3	-	-	-	-	-	-

# НОМИНАЛЫ РЕЗИСТОРОВ С5-35В ПЭВ ПЭ ом ком мом

С5-35-3	1 ом
С5-35-3	1,1 ом
С5-35-3	1,2 ом
С5-35-3	1,3 ом
С5-35-3	1,5 ом
С5-35-3	1,6 ом
С5-35-3	1,8 ом
С5-35-3	2 ом
С5-35-3	2,2 ом
С5-35-3	2,4 ом
С5-35-3	2,7 ом
С5-35-3	3 ом
С5-35-3	3,3 ом
С5-35-3	3,6 ом
С5-35-3	3,9 ом
С5-35-3	4,3 ом
С5-35-3	4,7 ом
С5-35-3	5,1 ом
С5-35-3	5,6 ом
С5-35-3	6,2 ом
С5-35-3	6,8 ом
С5-35-3	7,5 ом
С5-35-3	8,2 ом
С5-35-3	9,1 ом
С5-35-3	10 ом
С5-35-3	11 ом
С5-35-3	12 ом
С5-35-3	13 ом
С5-35-3	15 ом
С5-35-3	16 ом
С5-35-3	18 ом
С5-35-3	20 ом
С5-35-3	22 ом
С5-35-3	24 ом
С5-35-3	27 ом
С5-35-3	30 ом
С5-35-3	33 ом
С5-35-3	36 ом
С5-35-3	39 ом
С5-35-3	43 ом
С5-35-3	47 ом
С5-35-3	51 ом
С5-35-3	56 ом
С5-35-3	62 ом
С5-35-3	68 ом
С5-35-3	75 ом
С5-35-3	82 ом
С5-35-3	91 ом
ПЭВ-3	100 ом
ПЭВ-3	100 ом
С5-35-3	100 ом
С5-35-3	110 ом
С5-35-3	120 ом
С5-35-3	130 ом
С5-35-3	150 ом
С5-35-3	160 ом
С5-35-3	180 ом
С5-35-3	200 ом
С5-35-3	220 ом
С5-35-3	240 ом

C5-35-3	240 oM
C5-35-3	270 oM
C5-35-3	300 oM
ПЭВ-3	300 oM
C5-35-3	330 oM
C5-35-3	360 oM
C5-35-3	390 oM
C5-35-3	430 oM
C5-35-3	470 oM
C5-35-3	510 oM
C5-35-3	560 oM
C5-35-3	620 oM
C5-35-3	680 oM
C5-35-3	750 oM
C5-35-3	820 oM
C5-35-3	910 oM
C5-35-3	1 КОМ
C5-35-3	1,1 КОМ
C5-35-3	1,2 КОМ
C5-35-3	1,3 КОМ
C5-35-3	1,5 КОМ
C5-35-3	1,6 КОМ
C5-35-3	1,8 КОМ
C5-35-3	2 КОМ
C5-35-3	2,2 КОМ
C5-35-3	2,4 КОМ
C5-35-3	2,7 КОМ
C5-35-3	3 КОМ
C5-35-3	3,3 КОМ
C5-35-3	3,6 КОМ
C5-35-3	3,9 КОМ
C5-35-3	4,3 КОМ
C5-35-3	4,7 КОМ
C5-35-3	5,1 КОМ
C5-35-3	5,6 КОМ
C5-35-8	1 oM
C5-35-8	1,1 oM
C5-35-7,5	1,2 oM
C5-35-8	1,2 oM
C5-35-8	1,3 oM
C5-35-8	1,5 oM
C5-35-8	1,6 oM
C5-35-8	1,8 oM
C5-35-8	2 oM
C5-35-8	2,2 oM
C5-35-8	2,4 oM
ПЭВ-7,5	2,7 oM
ПЭВ-7,5	2,7 oM
C5-35-8	2,7 oM
C5-35-8	3 oM
C5-35-8	3 oM
ПЭВ-7,5	3,3 oM
C5-35-7,5	3,3 oM
C5-35-7,5	3,3 oM
C5-35-7,5	3,3 oM
C5-35-7,5	3,3 oM
C5-35-7,5	3,3 oM
C5-35-7,5	3,3 oM
C5-35-7,5	3,3 oM
C5-35-8	3,3 oM
C5-35-8	3,6 oM



C5-35-8	3,9 oM
ПЭВ-7,5	4,3 oM
ПЭВ-7,5	4,3 oM
C5-35-7,5	4,3 oM
C5-35-8	4,3 oM
C5-35-8	4,7 oM
C5-35-8	5,1 oM
C5-35-8	5,1 oM
C5-35-8	5,6 oM
C5-35-8	6,2 oM
ПЭВ-7,5	6,8 oM
C5-35-8	6,8 oM
C5-35-8	7,5 oM
C5-35-8	7,5 oM
C5-35-8	7,5 oM
C5-35-8	7,5 oM
C5-35-8	8,2 oM
C5-35-8	9,1 oM
C5-35-8	10 oM
C5-35-8	11 oM
C5-35-8	12 oM
C5-35-8	12 oM
C5-35-8	13 oM
C5-35-8	15 oM
C5-35-8	15 oM
C5-35-8	16 oM
C5-35-8	18 oM
C5-35-8	20 oM
C5-35-8	22 oM
C5-35-8	24 oM
C5-35-8	27 oM
C5-35-8	30 oM
C5-35-8	33 oM
C5-35-8	36 oM
ПЭВ-7,5	39 oM
C5-35-8	39 oM
C5-35-8	39 oM
C5-35-8	39 oM
C5-35-8	43 oM
C5-35-8	47 oM
ПЭВ-7,5	51 oM
C5-35-8	51 oM
C5-35-8	51 oM
C5-35-8	56 oM
C5-35-8	62 oM
C5-35-8	68 oM
C5-35-8	75 oM
C5-35-8	82 oM
ПЭВ-7,5	91 oM
C5-35-8	91 oM
ПЭВ-7,5	100 oM
C5-35-7,5	100 oM
C5-35-8	100 oM
C5-35-8	100 oM
C5-35-8	110 oM
C5-35-8	120 oM
ПЭВ-7,5	130 oM
C5-35-7,5	130 oM
C5-35-8	150 oM
C5-35-8	160 oM
C5-35-8	160 oM

C5-35-8	160 оМ
C5-35-8	180 оМ
C5-35-8	180 оМ
C5-35-8	200 оМ
C5-35-8	220 оМ
ПЭВ-7,5	240 оМ
ПЭВ-7,5	240 оМ
C5-35-8	240 оМ
C5-35-8	270 оМ
C5-35-8	300 оМ
C5-35-7,5	330 оМ
C5-35-7,5	330 оМ
C5-35-8	330 оМ
C5-35-8	330 оМ
C5-35-8	360 оМ
C5-35-8	390 оМ
C5-35-8	430 оМ
C5-35-8	470 оМ
C5-35-8	510 оМ
C5-35-8	560 оМ
C5-35-8	620 оМ
C5-35-7,5	680 оМ
C5-35-8	750 оМ
C5-35-8	820 оМ
C5-35-8	910 оМ
ПЭВ-7,5	1 КОМ
C5-35-8	1 КОМ
C5-35-8	1,1 КОМ
C5-35-8	1,2 КОМ
C5-35-8	1,3 КОМ
C5-35-8	1,5 КОМ
C5-35-8	1,6 КОМ
C5-35-8	1,8 КОМ
C5-35-8	2 КОМ
C5-35-8	2,2 КОМ
C5-35-8	2,4 КОМ
C5-35-8	2,7 КОМ
C5-35-7,5	3 КОМ
C5-35-7,5	3,3 КОМ
C5-35-8	3,6 КОМ
C5-35-8	3,9 КОМ
C5-35-8	4,3 КОМ
C5-35-8	4,7 КОМ
C5-35-8	5,1 КОМ
C5-35-8	5,1 КОМ
C5-35-8	5,1 КОМ
C5-35-8	5,6 КОМ
C5-35-8	6,2 КОМ
C5-35-8	6,8 КОМ
C5-35-8	7,5 КОМ
C5-35-8	8,2 КОМ
C5-35-8	9,1 КОМ
C5-35-8	10 КОМ
C5-35-8	11 КОМ
C5-35-8	12 КОМ
C5-35-10	1 оМ
C5-35-10	1 оМ
C5-35-10	1,1 оМ
C5-35-10	1,2 оМ
C5-35-10	1,3 оМ
C5-35-10	1,5 оМ

C5-35-10	1,6 ом
C5-35-10	1,8 ом
C5-35-10	1,8 ом
ПЭВ-10	1,8 ом
C5-35-10	2 ом
C5-35-10	2,2 ом
C5-35-10	2,4 ом
C5-35-10	2,7 ом
C5-35-10	3 ом
C5-35-10	3 ом
C5-35-10	3,3 ом
C5-35-10	3,6 ом
C5-35-10	3,6 ом
C5-35-10	3,9 ом
C5-35-10	3,9 ом
C5-35-10	4,3 ом
C5-35-10	4,7 ом
C5-35-10	4,7 ом
C5-35-10	4,7 ом
C5-35-10	5,1 ом
C5-35-10	5,1 ом
C5-35-10	5,6 ом
C5-35-10	5,6 ом
C5-35-10	5,6 ом
C5-35-10	5,6 ом
C5-35-10	5,6 ом
C5-35-10	5,6 ом
ПЭВ-10	6,2 ом
ПЭВ-10	6,2 ом
C5-35-10	6,2 ом
C5-35-10	6,8 ом
C5-35-10	6,8 ом
C5-35-10	7,5 ом
C5-35-10	8,2 ом
C5-35-10	9,1 ом
C5-35-10	10 ом
C5-35-10	10 ом
C5-35-10	10 ом
C5-35-10	10 ом
C5-35-10	11 ом
C5-35-10	12 ом
ПЭВ-10	13 ом
C5-35-10	13 ом
C5-35-10	13 ом
C5-35-10	15 ом
C5-35-10	16 ом
C5-35-10	18 ом
C5-35-10	20 ом
C5-35-10	20 ом
C5-35-10	20 ом
C5-35-10	20 ом
C5-35-10	20 ом
C5-35-10	22 ом
C5-35-10	24 ом
C5-35-10	24 ом
C5-35-10	27 ом
C5-35-10	27 ом
ПЭВ-10	30 ом
C5-35-10	30 ом
C5-35-10	33 ом
C5-35-10	33 ом

C5-35-10	33 оМ
C5-35-10	33 оМ
C5-35-10	33 оМ
C5-35-10	36 оМ
C5-35-10	36 оМ
C5-35-10	36 оМ
ПЭВ-10	36 оМ
ПЭВ-10	36 оМ
C5-35-10	39 оМ
C5-35-10	43 оМ
C5-35-10	43 оМ
C5-35-10	43 оМ
C5-35-10	47 оМ
ПЭВ-10	47 оМ
ПЭВ-10	51 оМ
C5-35-10	51 оМ
C5-35-10	51 оМ
C5-35-10	56 оМ
C5-35-10	56 оМ
ПЭВ-10	62 оМ
C5-35-10	62 оМ
C5-35-10	68 оМ
C5-35-10	68 оМ
C5-35-10	68 оМ
C5-35-10	75 оМ
C5-35-10	75 оМ
C5-35-10	75 оМ
C5-35-10	82 оМ
C5-35-10	82 оМ
C5-35-10	82 оМ
ПЭВ-10	91 оМ
C5-35-10	91 оМ
C5-35-10	91 оМ
ПЭВ-10	100 оМ
C5-35-10	100 оМ
C5-35-10	110 оМ
C5-35-10	120 оМ
C5-35-10	120 оМ
C5-35-10	120 оМ
C5-35-10	130 оМ
C5-35-10	130 оМ
ПЭВ-10	150 оМ
C5-35-10	150 оМ
C5-35-10	150 оМ
ПЭВ-10	160 оМ
ПЭВ-10	160 оМ
C5-35-10	160 оМ
C5-35-10	160 оМ
C5-35-10	160 оМ
C5-35-10	160 оМ
C5-35-10	160 оМ
C5-35-10	160 оМ
C5-35-10	180 оМ
C5-35-10	180 оМ
C5-35-10	180 оМ
C5-35-10	200 оМ
C5-35-10	220 оМ
C5-35-10	220 оМ
C5-35-10	240 оМ
C5-35-10	240 оМ
C5-35-10	270 оМ

C5-35-10	270 oM
ПЭВ-10	300 oM
C5-35-10	300 oM
C5-35-10	300 oM
C5-35-10	330 oM
C5-35-10	360 oM
C5-35-10	360 oM
C5-35-10	390 oM
C5-35-10	390 oM
C5-35-10	390 oM
C5-35-10	430 oM
C5-35-10	430 oM
ПЭВ-10	470 oM
C5-35-10	470 oM
C5-35-10	470 oM
C5-35-10	470 oM
C5-35-10	510 oM
C5-35-10	510 oM
ПЭВ-10	560 oM
C5-35-10	560 oM
C5-35-10	560 oM
C5-35-10	620 oM
C5-35-10	620 oM
C5-35-10	680 oM
C5-35-10	680 oM
C5-35-10	680 oM
C5-35-10	750 oM
C5-35-10	750 oM
C5-35-10	750 oM
C5-35-10	820 oM
C5-35-10	820 oM
C5-35-10	910 oM
C5-35-10	910 oM
C5-35-10	1 KOM
C5-35-10	1 KOM
C5-35-10	1,1 KOM
C5-35-10	1,1 KOM
C5-35-10	1,2 KOM
C5-35-10	1,3 KOM
C5-35-10	1,3 KOM
C5-35-10	1,5 KOM
C5-35-10	1,5 KOM
C5-35-10	1,6 KOM
C5-35-10	1,6 KOM
C5-35-10	1,6 KOM
C5-35-10	1,8 KOM
ПЭВ-10	2 KOM
C5-35-10	2 KOM
C5-35-10	2 KOM
C5-35-10	2 KOM
C5-35-10	2 KOM
C5-35-10	2,2 KOM
C5-35-10	2,2 KOM
C5-35-10	2,2 KOM
C5-35-10	2,4 KOM
C5-35-10	2,7 KOM
C5-35-10	2,7 KOM
C5-35-10	3 KOM
C5-35-10	3,3 KOM
C5-35-10	3,3 KOM
C5-35-10	3,6 KOM

C5-35-10	3,6 КОМ
C5-35-10	3,9 КОМ
C5-35-10	3,9 КОМ
C5-35-10	3,9 КОМ
C5-35-10	3,9 КОМ
C5-35-10	4,3 КОМ
C5-35-10	4,3 КОМ
C5-35-10	4,7 КОМ
C5-35-10	4,7 КОМ
C5-35-10	5,1 КОМ
C5-35-10	5,1 КОМ
C5-35-10	5,1 КОМ
C5-35-10	5,6 КОМ
ПЭВ-10	6,2 КОМ
C5-35-10	6,2 КОМ
C5-35-10	6,2 КОМ
C5-35-10	6,8 КОМ
C5-35-10	6,8 КОМ
C5-35-10	6,8 КОМ
C5-35-10	7,5 КОМ
C5-35-10	7,5 КОМ
ПЭВ-10	7,5 КОМ
C5-35-10	8,2 КОМ
C5-35-10	8,2 КОМ
ПЭВ-10	9,1 КОМ
C5-35-10	9,1 КОМ
C5-35-10	9,1 КОМ
C5-35-10	10 КОМ
C5-35-10	10 КОМ
C5-35-10	11 КОМ
C5-35-10	12 КОМ
C5-35-10	12 КОМ
C5-35-10	13 КОМ
C5-35-10	13 КОМ
C5-35-10	15 КОМ
C5-35-10	15 КОМ
C5-35-10	16 КОМ
C5-35-10	16 КОМ
C5-35-10	18 КОМ
C5-35-10	18 КОМ
C5-35-10	20 КОМ
C5-35-10	20 КОМ
C5-35-10	22 КОМ
C5-35-16	1 ОМ
C5-35-16	1,1 ОМ
C5-35-16	1,2 ОМ
C5-35-16	1,3 ОМ
C5-35-16	1,5 ОМ
C5-35-16	1,6 ОМ
C5-35-16	1,8 ОМ
C5-35-16	2 ОМ
C5-35-16	2,2 ОМ
C5-35-16	2,4 ОМ
C5-35-16	2,7 ОМ
C5-35-16	3 ОМ
C5-35-16	3,3 ОМ
C5-35-16	3,6 ОМ
C5-35-16	3,9 ОМ
C5-35-16	3,9 ОМ
ПЭВ-15	3,9 ОМ
C5-35-16	4,3 ОМ

C5-35-16	4,7 ом
C5-35-16	4,7 ом
C5-35-16	5,1 ом
C5-35-16	5,1 ом
C5-35-16	5,6 ом
C5-35-16	6,2 ом
C5-35-16	6,2 ом
C5-35-16	6,8 ом
C5-35-16	7,5 ом
C5-35-16	7,5 ом
C5-35-16	8,2 ом
C5-35-16	9,1 ом
C5-35-16	9,1 ом
C5-35-16	10 ом
C5-35-16	11 ом
C5-35-16	11 ом
C5-35-16	12 ом
C5-35-16	13 ом
C5-35-16	15 ом
C5-35-16	16 ом
C5-35-16	18 ом
C5-35-16	20 ом
C5-35-16	20 ом
C5-35-16	22 ом
C5-35-16	24 ом
C5-35-16	27 ом
C5-35-16	30 ом
C5-35-16	33 ом
C5-35-16	36 ом
ПЭВ-15	39 ом
C5-35-16	39 ом
C5-35-15	43 ом
C5-35-15	43 ом
C5-35-16	47 ом
C5-35-16	51 ом
C5-35-16	51 ом
C5-35-16	51 ом
C5-35-16	51 ом
C5-35-16	56 ом
C5-35-16	62 ом
ПЭВ-15	68 ом
C5-35-16	68 ом
C5-35-16	68 ом
C5-35-16	75 ом
C5-35-16	75 ом
C5-35-16	82 ом
C5-35-16	82 ом
C5-35-16	91 ом
C5-35-15	100 ом
C5-35-16	100 ом
C5-35-16	100 ом
C5-35-16	110 ом
C5-35-16	110 ом
C5-35-16	120 ом
C5-35-16	120 ом
C5-35-16	130 ом
ПЭВ-15	150 ом
C5-35-16	150 ом
C5-35-16	160 ом
C5-35-16	180 ом
C5-35-16	180 ом

C5-35-16	200 оМ
C5-35-16	200 оМ
C5-35-16	200 оМ
C5-35-16	220 оМ
C5-35-16	220 оМ
C5-35-16	220 оМ
ПЭВ-15	240 оМ
C5-35-15	240 оМ
C5-35-16	240 оМ
C5-35-16	270 оМ
C5-35-16	300 оМ
C5-35-16	330 оМ
C5-35-16	360 оМ
C5-35-16	390 оМ
C5-35-15	430 оМ
C5-35-16	430 оМ
C5-35-16	470 оМ
C5-35-16	510 оМ
C5-35-16	510 оМ
C5-35-16	560 оМ
C5-35-16	620 оМ
C5-35-16	680 оМ
C5-35-16	750 оМ
C5-35-16	750 оМ
C5-35-16	820 оМ
C5-35-16	910 оМ
C5-35-16	1 КОМ
C5-35-16	1,1 КОМ
C5-35-16	1,2 КОМ
C5-35-16	1,2 КОМ
C5-35-16	1,3 КОМ
C5-35-16	1,5 КОМ
C5-35-16	1,5 КОМ
ПЭВ-15	1,6 КОМ
C5-35-15	1,6 КОМ
C5-35-16	1,6 КОМ
C5-35-16	1,8 КОМ
C5-35-16	1,8 КОМ
C5-35-16	2 КОМ
C5-35-16	2 КОМ
C5-35-16	2,2 КОМ
C5-35-16	2,2 КОМ
C5-35-16	2,4 КОМ
C5-35-16	2,7 КОМ
C5-35-16	2,7 КОМ
ПЭВ-15	3 КОМ
C5-35-16	3 КОМ
C5-35-16	3 КОМ
C5-35-16	3,3 КОМ
C5-35-16	3,3 КОМ
C5-35-16	3,6 КОМ
C5-35-16	3,9 КОМ
C5-35-16	3,9 КОМ
C5-35-16	3,9 КОМ
C5-35-15	4,3 КОМ
C5-35-16	4,3 КОМ
ПЭВ-15	4,7 КОМ
C5-35-16	4,7 КОМ
C5-35-16	5,1 КОМ
C5-35-16	5,6 КОМ
C5-35-16	6,2 КОМ



C5-35-16	6,8 КОМ
C5-35-16	6,8 КОМ
C5-35-16	7,5 КОМ
C5-35-15	8,2 КОМ
C5-35-16	8,2 КОМ
C5-35-16	8,2 КОМ
C5-35-16	9,1 КОМ
C5-35-16	10 КОМ
C5-35-16	10 КОМ
ПЭВ-15	11 КОМ
C5-35-16	11 КОМ
C5-35-16	12 КОМ
C5-35-16	13 КОМ
C5-35-16	15 КОМ
C5-35-16	15 КОМ
C5-35-16	16 КОМ
C5-35-16	18 КОМ
C5-35-16	20 КОМ
C5-35-16	22 КОМ
C5-35-16	24 КОМ
ПЭВ-20	27 ОМ
ПЭВ-20	240 ОМ
ПЭВ-20	300 ОМ
ПЭВ-20	470 ОМ
ПЭВ-20	510 ОМ
ПЭВ-20	510 ОМ
ПЭВ-20	3 КОМ
ПЭВ-20	15 КОМ
C5-35-25	1 ОМ
C5-35-25	1 ОМ
C5-35-25	1 ОМ
C5-35-25	1,1 ОМ
C5-35-25	1,2 ОМ
C5-35-25	1,3 ОМ
C5-35-25	1,5 ОМ
C5-35-25	1,5 ОМ
C5-35-25	1,6 ОМ
C5-35-25	1,8 ОМ
C5-35-25	2 ОМ
C5-35-25	2 ОМ
C5-35-25	2,2 ОМ
C5-35-25	2,4 ОМ
C5-35-25	2,7 ОМ
C5-35-25	3 ОМ
C5-35-25	3,3 ОМ
C5-35-25	3,6 ОМ
C5-35-25	3,6 ОМ
C5-35-25	3,9 ОМ
C5-35-25	3,9 ОМ
C5-35-25	4,3 ОМ
C5-35-25	4,3 ОМ
C5-35-25	4,7 ОМ
C5-35-25	4,7 ОМ
C5-35-25	5,1 ОМ
C5-35-25	5,1 ОМ
C5-35-25	5,6 ОМ
C5-35-25	5,6 ОМ
C5-35-25	6,2 ОМ
C5-35-25	6,8 ОМ
C5-35-25	6,8 ОМ
C5-35-25	7,5 ОМ

C5-35-25	8,2 OM
C5-35-25	9,1 OM
C5-35-25	10 OM
C5-35-25	10 OM
C5-35-25	11 OM
C5-35-25	12 OM
ПЭВ-25	13 OM
C5-35-25	13 OM
C5-35-25	15 OM
C5-35-25	15 OM
C5-35-25	15 OM
C5-35-25	15 OM
C5-35-25	15 OM
C5-35-25	16 OM
C5-35-25	16 OM
ПЭВ-25	18 OM
C5-35-25	18 OM
C5-35-25	18 OM
C5-35-25	18 OM
C5-35-25	20 OM
C5-35-25	20 OM
C5-35-25	20 OM
ПЭВ-25	22 OM
C5-35-25	22 OM
C5-35-25	22 OM
C5-35-25	24 OM
C5-35-25	24 OM
C5-35-25	24 OM
C5-35-25	24 OM
ПЭВ-25	27 OM
C5-35-25	27 OM
ПЭВ-25	30 OM
C5-35-25	30 OM
C5-35-25	30 OM
C5-35-25	30 OM
C5-35-25	33 OM
C5-35-25	33 OM
C5-35-25	36 OM
C5-35-25	36 OM
C5-35-25	36 OM
C5-35-25	39 OM
C5-35-25	43 OM
C5-35-25	43 OM
C5-35-25	47 OM
C5-35-25	47 OM
C5-35-25	51 OM
C5-35-25	51 OM
C5-35-25	51 OM
C5-35-25	56 OM
C5-35-25	62 OM
C5-35-25	62 OM
C5-35-25	68 OM
C5-35-25	68 OM
C5-35-25	68 OM
C5-35-25	68 OM
C5-35-25	68 OM
C5-35-25	75 OM
C5-35-25	75 OM
C5-35-25	82 OM
C5-35-25	91 OM
C5-35-25	91 OM

C5-35-25	91 ом
C5-35-25	91 ом
C5-35-25	91 ом
C5-35-25	100 ом
C5-35-25	100 ом
C5-35-25	100 ом
C5-35-25	100 ом
C5-35-25	110 ом
C5-35-25	120 ом
ПЭВ-25	130 ом
C5-35-25	130 ом
C5-35-25	130 ом
C5-35-25	130 ом
C5-35-25	130 ом
C5-35-25	150 ом
C5-35-25	150 ом
C5-35-25	160 ом
C5-35-25	180 ом
C5-35-25	180 ом
C5-35-25	180 ом
ПЭВ-25	200 ом
C5-35-25	200 ом
C5-35-25	200 ом
C5-35-25	200 ом
C5-35-25	220 ом
ПЭВ-25	240 ом
C5-35-25	240 ом
C5-35-25	240 ом
C5-35-25	240 ом
C5-35-25	240 ом
C5-35-25	240 ом
C5-35-25	270 ом
ПЭВ-25	300 ом
ПЭВ-25	300 ом
C5-35-25	300 ом
C5-35-25	300 ом
C5-35-25	300 ом
C5-35-25	300 ом
C5-35-25	300 ом
C5-35-25	300 ом
ПЭВ-25	330 ом
C5-35-25	330 ом
C5-35-25	330 ом
C5-35-25	330 ом
ПЭВ-25	360 ом
C5-35-25	360 ом
C5-35-25	360 ом
C5-35-25	390 ом
C5-35-25	390 ом
C5-35-25	390 ом
C5-35-25	390 ом
C5-35-25	390 ом
C5-35-25	390 ом
C5-35-25	390 ом
C5-35-25	390 ом
C5-35-25	430 ом
C5-35-25	430 ом
C5-35-25	470 ом
C5-35-25	470 ом
C5-35-25	470 ом
C5-35-25	470 ом

C5-35-25	510 oM
C5-35-25	560 oM
C5-35-25	560 oM
C5-35-25	560 oM
C5-35-25	620 oM
C5-35-25	620 oM
C5-35-25	620 oM
C5-35-25	680 oM
C5-35-25	680 oM
C5-35-25	680 oM
C5-35-25	750 oM
C5-35-25	750 oM
C5-35-25	750 oM
C5-35-25	820 oM
C5-35-25	820 oM
C5-35-25	820 oM
C5-35-25	910 oM
C5-35-25	1 KOM
C5-35-25	1 KOM
C5-35-25	1,1 KOM
ПЭВ-25	1,1 KOM
C5-35-25	1,2 KOM
C5-35-25	1,2 KOM
C5-35-25	1,3 KOM
C5-35-25	1,5 KOM
C5-35-25	1,5 KOM
C5-35-25	1,5 KOM
C5-35-25	1,5 KOM
C5-35-25	1,5 KOM
C5-35-25	1,5 KOM
ПЭВ-25	1,5 KOM
C5-35-25	1,6 KOM
C5-35-25	1,6 KOM
C5-35-25	1,6 KOM
C5-35-25	1,8 KOM
C5-35-25	1,8 KOM
C5-35-25	1,8 KOM
C5-35-25	2 KOM
C5-35-25	2 KOM
C5-35-25	2,2 KOM
C5-35-25	2,2 KOM
C5-35-25	2,2 KOM
C5-35-25	2,2 KOM
ПЭВ-25	2,4 KOM
C5-35-25	2,4 KOM
C5-35-25	2,4 KOM
C5-35-25	2,4 KOM
C5-35-25	2,7 KOM
C5-35-25	2,7 KOM
C5-35-25	2,7 KOM
C5-35-25	2,7 KOM
C5-35-25	2,7 KOM
C5-35-25	3 KOM
C5-35-25	3 KOM
C5-35-25	3,3 KOM
C5-35-25	3,3 KOM
C5-35-25	3,6 KOM
C5-35-25	3,6 KOM
C5-35-25	3,9 KOM
C5-35-25	3,9 KOM
C5-35-25	4,3 KOM

C5-35-25	4,3 КОМ
C5-35-25	4,7 КОМ
ПЭВ-25	5,1 КОМ
ПЭВ-25	5,1 КОМ
C5-35-25	5,1 КОМ
C5-35-25	5,1 КОМ
C5-35-25	5,6 КОМ
C5-35-25	5,6 КОМ
C5-35-25	5,6 КОМ
C5-35-25	6,2 КОМ
C5-35-25	6,2 КОМ
C5-35-25	6,2 КОМ
C5-35-25	6,8 КОМ
C5-35-25	6,8 КОМ
C5-35-25	6,8 КОМ
C5-35-25	7,5 КОМ
C5-35-25	7,5 КОМ
C5-35-25	8,2 КОМ
C5-35-25	8,2 КОМ
C5-35-25	8,2 КОМ
C5-35-25	8,2 КОМ
C5-35-25	8,2 КОМ
C5-35-25	9,1 КОМ
C5-35-25	9,1 КОМ
C5-35-25	10 КОМ
C5-35-25	11 КОМ
C5-35-25	11 КОМ
ПЭВ-25	11 КОМ
C5-35-25	12 КОМ
C5-35-25	12 КОМ
C5-35-25	13 КОМ
C5-35-25	13 КОМ
C5-35-25	13 КОМ
ПЭВ-25	13 КОМ
C5-35-25	15 КОМ
C5-35-25	15 КОМ
C5-35-25	16 КОМ
C5-35-25	16 КОМ
C5-35-25	18 КОМ
C5-35-25	18 КОМ
C5-35-25	20 КОМ
C5-35-25	20 КОМ
C5-35-25	22 КОМ
C5-35-25	22 КОМ
C5-35-25	24 КОМ
C5-35-25	27 КОМ
C5-35-25	27 КОМ
C5-35-25	30 КОМ
C5-35-25	33 КОМ
C5-35-25	33 КОМ
C5-35-25	33 КОМ
C5-35-25	36 КОМ
C5-35-25	39 КОМ
C5-35-25	39 КОМ
C5-35-25	39 КОМ
C5-35-25	39 КОМ
ПЭВ-30	200 ОМ
ПЭВ-30	470 ОМ
ПЭВ-30	750 ОМ
ПЭВ-30	2 КОМ
ПЭВ-30	2,2 КОМ

ПЭВ-30	2,4 КОМ
ПЭВ-30	10 КОМ
ПЭВ-40	5,1 КОМ
ПЭВ-40	22 КОМ
ПЭВ-40	27 КОМ
ПЭВ-40	36 КОМ
ПЭВ-40	39 КОМ
ПЭВ-40	43 КОМ
ПЭВ-40	47 КОМ
С5-35-50	1 ОМ
С5-35-50	1,1 ОМ
С5-35-50	1,2 ОМ
С5-35-50	1,3 ОМ
С5-35-50	1,5 ОМ
С5-35-50	1,6 ОМ
С5-35-50	1,8 ОМ
С5-35-50	2 ОМ
С5-35-50	2 ОМ
С5-35-50	2,2 ОМ
С5-35-50	2,4 ОМ
С5-35-50	2,7 ОМ
С5-35-50	3 ОМ
С5-35-50	3 ОМ
С5-35-50	3,3 ОМ
С5-35-50	3,6 ОМ
С5-35-50	3,9 ОМ
С5-35-50	4,3 ОМ
С5-35-50	4,7 ОМ
С5-35-50	5,1 ОМ
С5-35-50	5,6 ОМ
С5-35-50	5,6 ОМ
С5-35-50	6,2 ОМ
С5-35-50	6,2 ОМ
С5-35-50	6,8 ОМ
С5-35-50	6,8 ОМ
С5-35-50	7,5 ОМ
С5-35-50	8,2 ОМ
С5-35-50	8,2 ОМ
С5-35-50	9,1 ОМ
С5-35-50	10 ОМ
С5-35-50	10 ОМ
С5-35-50	10 ОМ
С5-35-50	11 ОМ
С5-35-50	12 ОМ
С5-35-50	13 ОМ
С5-35-50	15 ОМ
С5-35-50	16 ОМ
С5-35-50	18 ОМ
С5-35-50	18 ОМ
С5-35-50	18 ОМ
С5-35-50	20 ОМ
С5-35-50	20 ОМ
С5-35-50	20 ОМ
С5-35-50	20 ОМ
С5-35-50	22 ОМ
С5-35-50	22 ОМ
ПЭВ-50	22 ОМ
С5-35-50	24 ОМ
С5-35-50	27 ОМ
С5-35-50	27 ОМ
С5-35-50	30 ОМ

C5-35-50	30 ом
C5-35-50	30 ом
C5-35-50	30 ом
C5-35-50	33 ом
C5-35-50	36 ом
C5-35-50	36 ом
C5-35-50	39 ом
C5-35-50	43 ом
C5-35-50	43 ом
ПЭВ-50	47 ом
C5-35-50	47 ом
C5-35-50	51 ом
C5-35-50	51 ом
C5-35-50	51 ом
C5-35-50	56 ом
C5-35-50	62 ом
C5-35-50	62 ом
C5-35-50	68 ом
C5-35-50	68 ом
C5-35-50	75 ом
C5-35-50	75 ом
C5-35-50	82 ом
C5-35-50	82 ом
C5-35-50	91 ом
C5-35-50	91 ом
C5-35-50	100 ом
C5-35-50	100 ом
ПЭВ-50	100 ом
ПЭВ-50	100 ом
C5-35-50	110 ом
C5-35-50	110 ом
ПЭВ-50	120 ом
C5-35-50	120 ом
C5-35-50	130 ом
C5-35-50	130 ом
ПЭВ-50	150 ом
C5-35-50	150 ом
C5-35-50	160 ом
C5-35-50	160 ом
C5-35-50	180 ом
C5-35-50	200 ом
C5-35-50	200 ом
ПЭВ-50	200 ом
C5-35-50	220 ом
C5-35-50	220 ом
ПЭВ-50	240 ом
ПЭВ-50	240 ом
ПЭВ-50	240 ом
C5-35-50	240 ом
C5-35-50	270 ом
C5-35-50	270 ом
C5-35-50	300 ом
C5-35-50	300 ом
C5-35-50	330 ом
ПЭВ-50	330 ом
ПЭВ-50	330 ом
C5-35-50	360 ом
C5-35-50	360 ом
ПЭВ-50	390 ом
C5-35-50	390 ом
C5-35-50	390 ом

C5-35-50	390 оМ
C5-35-50	430 оМ
C5-35-50	430 оМ
C5-35-50	470 оМ
C5-35-50	470 оМ
ПЭВ-50	510 оМ
C5-35-50	510 оМ
C5-35-50	510 оМ
C5-35-50	510 оМ
C5-35-50	560 оМ
C5-35-50	620 оМ
C5-35-50	620 оМ
C5-35-50	680 оМ
C5-35-50	750 оМ
C5-35-50	750 оМ
C5-35-50	750 оМ
C5-35-50	820 оМ
C5-35-50	910 оМ
C5-35-50	910 оМ
C5-35-50	1 КОМ
C5-35-50	1 КОМ
ПЭВ-50	1 КОМ
C5-35-50	1,1 КОМ
C5-35-50	1,1 КОМ
C5-35-50	1,1 КОМ
C5-35-50	1,2 КОМ
ПЭВ-50	1,3 КОМ
C5-35-50	1,3 КОМ
C5-35-50	1,5 КОМ
C5-35-50	1,6 КОМ
C5-35-50	1,8 КОМ
C5-35-50	1,8 КОМ
C5-35-50	1,8 КОМ
C5-35-50	1,8 КОМ
C5-35-50	1,8 КОМ
C5-35-50	1,8 КОМ
C5-35-50	2 КОМ
C5-35-50	2 КОМ
ПЭВ-50	2,2 КОМ
C5-35-50	2,2 КОМ
C5-35-50	2,2 КОМ
C5-35-50	2,4 КОМ
ПЭВ-50	2,7 КОМ
C5-35-50	2,7 КОМ
C5-35-50	2,7 КОМ
C5-35-50	3 КОМ
C5-35-50	3,3 КОМ
C5-35-50	3,3 КОМ
C5-35-50	3,6 КОМ
C5-35-50	3,6 КОМ
ПЭВ-50	3,9 КОМ
C5-35-50	3,9 КОМ
C5-35-50	4,3 КОМ
C5-35-50	4,3 КОМ
C5-35-50	4,7 КОМ
C5-35-50	4,7 КОМ
C5-35-50	4,7 КОМ
ПЭВ-50	5,1 КОМ
ПЭВ-50	5,1 КОМ
C5-35-50	5,1 КОМ
C5-35-50	5,1 КОМ
C5-35-50	5,6 КОМ



C5-35-50	5,6 КОМ
C5-35-50	6,2 КОМ
C5-35-50	6,8 КОМ
C5-35-50	6,8 КОМ
C5-35-50	6,8 КОМ
C5-35-50	7,5 КОМ
C5-35-50	7,5 КОМ
C5-35-50	8,2 КОМ
ПЭВ-50	8,2 КОМ
C5-35-50	9,1 КОМ
C5-35-50	9,1 КОМ
ПЭВ-50	10 КОМ
C5-35-50	10 КОМ
C5-35-50	10 КОМ
C5-35-50	11 КОМ
C5-35-50	12 КОМ
C5-35-50	12 КОМ
C5-35-50	13 КОМ
C5-35-50	15 КОМ
C5-35-50	15 КОМ
C5-35-50	16 КОМ
C5-35-50	16 КОМ
ПЭВ-50	16 КОМ
C5-35-50	18 КОМ
C5-35-50	20 КОМ
C5-35-50	22 КОМ
C5-35-50	24 КОМ
C5-35-50	27 КОМ
C5-35-50	30 КОМ
C5-35-50	33 КОМ
C5-35-50	33 КОМ
C5-35-50	36 КОМ
C5-35-50	36 КОМ
ПЭВ-50	39 КОМ
C5-35-50	39 КОМ
C5-35-50	39 КОМ
C5-35-50	43 КОМ
ПЭВ-50	47 КОМ
C5-35-50	47 КОМ
C5-35-50	47 КОМ
ПЭВ-50	51 КОМ
C5-35-50	51 КОМ
C5-35-50	51 КОМ
C5-35-50	56 КОМ
C5-35-50	62 КОМ
C5-35-50	68 КОМ
C5-35-50	75 КОМ
C5-35-50	82 КОМ
C5-35-50	91 КОМ
C5-35-50	100 КОМ
C5-35-50	110 КОМ
C5-35-80	1 ОМ
C5-35-80	1,1 ОМ
C5-35-80	1,2 ОМ
C5-35-80	1,3 ОМ
C5-35-80	1,5 ОМ
C5-35-80	1,6 ОМ
C5-35-80	1,8 ОМ
C5-35-80	2 ОМ
C5-35-80	2,2 ОМ
C5-35-80	2,4 ОМ

C5-35-80	2,7 OM
C5-35-80	3 OM
C5-35-80	3 OM
C5-35-80	3,3 OM
C5-35-80	3,6 OM
C5-35-80	3,9 OM
C5-35-80	3,9 OM
C5-35-80	4,3 OM
C5-35-80	4,7 OM
C5-35-80	5,1 OM
C5-35-80	5,6 OM
C5-35-80	6,2 OM
C5-35-80	6,2 OM
C5-35-80	6,8 OM
C5-35-80	7,5 OM
C5-35-80	8,2 OM
C5-35-80	9,1 OM
C5-35-80	10 OM
C5-35-80	11 OM
C5-35-80	12 OM
C5-35-80	13 OM
C5-35-80	15 OM
C5-35-80	15 OM
C5-35-80	16 OM
C5-35-80	18 OM
C5-35-80	20 OM
C5-35-80	22 OM
C5-35-80	24 OM
C5-35-80	27 OM
C5-35-80	30 OM
C5-35-80	33 OM
C5-35-80	36 OM
C5-35-80	39 OM
C5-35-80	43 OM
C5-35-80	47 OM
C5-35-80	51 OM
C5-35-80	56 OM
C5-35-80	62 OM
C5-35-80	62 OM
C5-35-80	68 OM
C5-35-80	75 OM
C5-35-80	82 OM
C5-35-80	91 OM
C5-35-80	100 OM
C5-35-80	110 OM
C5-35-80	120 OM
C5-35-80	130 OM
C5-35-80	150 OM
C5-35-80	160 OM
C5-35-80	180 OM
C5-35-80	200 OM
C5-35-80	200 OM
C5-35-80	220 OM
C5-35-80	240 OM
C5-35-80	270 OM
C5-35-80	300 OM
C5-35-80	330 OM
C5-35-80	360 OM
C5-35-80	390 OM
C5-35-80	430 OM
C5-35-80	470 OM

C5-35-80	510 оМ
C5-35-80	560 оМ
C5-35-80	620 оМ
C5-35-75	680 оМ
C5-35-80	680 оМ
C5-35-80	750 оМ
C5-35-75	820 оМ
C5-35-80	910 оМ
C5-35-75	1 КОМ
C5-35-80	1 КОМ
C5-35-80	1,1 КОМ
C5-35-80	1,2 КОМ
C5-35-80	1,3 КОМ
C5-35-80	1,5 КОМ
C5-35-80	1,6 КОМ
C5-35-80	1,8 КОМ
C5-35-80	2 КОМ
C5-35-80	2,2 КОМ
C5-35-80	2,4 КОМ
C5-35-80	2,7 КОМ
C5-35-80	3 КОМ
C5-35-80	3,3 КОМ
C5-35-80	3,6 КОМ
C5-35-80	3,9 КОМ
C5-35-80	4,3 КОМ
C5-35-80	4,7 КОМ
C5-35-80	5,1 КОМ
C5-35-80	5,6 КОМ
C5-35-80	6,2 КОМ
C5-35-80	6,8 КОМ
C5-35-80	7,5 КОМ
C5-35-80	8,2 КОМ
C5-35-80	9,1 КОМ
C5-35-80	10 КОМ
C5-35-80	11 КОМ
C5-35-80	12 КОМ
C5-35-80	13 КОМ
C5-35-80	15 КОМ
C5-35-80	16 КОМ
C5-35-80	18 КОМ
C5-35-80	20 КОМ
C5-35-80	22 КОМ
C5-35-80	24 КОМ
C5-35-80	27 КОМ
C5-35-80	30 КОМ
C5-35-80	33 КОМ
ПЭВ-75	36 КОМ
C5-35-80	36 КОМ
C5-35-80	39 КОМ
C5-35-80	43 КОМ
C5-35-80	47 КОМ
C5-35-80	51 КОМ
C5-35-80	56 КОМ
C5-35-80	62 КОМ
C5-35-80	68 КОМ
C5-35-80	75 КОМ
C5-35-80	82 КОМ
C5-35-80	91 КОМ
C5-35-80	100 КОМ
C5-35-80	110 КОМ
C5-35-80	120 КОМ

C5-35-80	130 КОМ
C5-35-80	150 КОМ
C5-35-80	160 КОМ
C5-35-80	180 КОМ
C5-35-80	200 КОМ
C5-35-100	1 ОМ
C5-35-100	1 ОМ
C5-35-100	1,1 ОМ
C5-35-100	1,2 ОМ
C5-35-100	1,3 ОМ
C5-35-100	1,5 ОМ
C5-35-100	1,6 ОМ
C5-35-100	1,8 ОМ
C5-35-100	2 ОМ
C5-35-100	2 ОМ
C5-35-100	2,2 ОМ
C5-35-100	2,2 ОМ
C5-35-100	2,4 ОМ
C5-35-100	2,7 ОМ
C5-35-100	3 ОМ
C5-35-100	3 ОМ
C5-35-100	3,3 ОМ
C5-35-100	3,3 ОМ
C5-35-100	3,6 ОМ
C5-35-100	3,9 ОМ
C5-35-100	4,3 ОМ
C5-35-100	4,7 ОМ
C5-35-100	5,1 ОМ
C5-35-100	5,6 ОМ
C5-35-100	6,2 ОМ
C5-35-100	6,8 ОМ
C5-35-100	7,5 ОМ
C5-35-100	7,5 ОМ
C5-35-100	8,2 ОМ
C5-35-100	9,1 ОМ
C5-35-100	10 ОМ
C5-35-100	10 ОМ
C5-35-100	10 ОМ
C5-35-100	10 ОМ
C5-35-100	11 ОМ
C5-35-100	12 ОМ
C5-35-100	13 ОМ
C5-35-100	15 ОМ
C5-35-100	15 ОМ
C5-35-100	16 ОМ
C5-35-100	18 ОМ
C5-35-100	20 ОМ
C5-35-100	20 ОМ
C5-35-100	22 ОМ
C5-35-100	24 ОМ
C5-35-100	27 ОМ
C5-35-100	30 ОМ
C5-35-100	30 ОМ
C5-35-100	33 ОМ
C5-35-100	36 ОМ
C5-35-100	39 ОМ
C5-35-100	43 ОМ
ПЭВ-100	47 ОМ
C5-35-100	47 ОМ
C5-35-100	51 ОМ
C5-35-100	51 ОМ

C5-35-100	56 ом
C5-35-100	56 ом
C5-35-100	56 ом
C5-35-100	56 ом
C5-35-100	62 ом
C5-35-100	68 ом
C5-35-100	68 ом
C5-35-100	75 ом
C5-35-100	75 ом
C5-35-100	82 ом
C5-35-100	91 ом
C5-35-100	91 ом
C5-35-100	100 ом
C5-35-100	100 ом
C5-35-100	110 ом
C5-35-100	120 ом
C5-35-100	130 ом
C5-35-100	130 ом
ПЭВ-100	130 ом
C5-35-100	150 ом
C5-35-100	160 ом
C5-35-100	160 ом
C5-35-100	160 ом
C5-35-100	180 ом
C5-35-100	180 ом
C5-35-100	200 ом
C5-35-100	200 ом
C5-35-100	220 ом
C5-35-100	220 ом
C5-35-100	240 ом
C5-35-100	270 ом
C5-35-100	270 ом
ПЭВ-100	300 ом
C5-35-100	300 ом
C5-35-100	330 ом
C5-35-100	360 ом
C5-35-100	360 ом
C5-35-100	390 ом
C5-35-100	390 ом
C5-35-100	430 ом
C5-35-100	430 ом
C5-35-100	430 ом
C5-35-100	470 ом
C5-35-100	510 ом
C5-35-100	510 ом
C5-35-100	510 ом
C5-35-100	510 ом
C5-35-100	510 ом
C5-35-100	560 ом
C5-35-100	620 ом
C5-35-100	620 ом
C5-35-100	680 ом
C5-35-100	750 ом
C5-35-100	750 ом
C5-35-100	820 ом
C5-35-100	820 ом
C5-35-100	910 ом
C5-35-100	1 КОМ
ПЭВ-100	1 КОМ
C5-35-100	1,1 КОМ
C5-35-100	1,2 КОМ

C5-35-100	1,3 КОМ
C5-35-100	1,5 КОМ
C5-35-100	1,5 КОМ
C5-35-100	1,6 КОМ
C5-35-100	1,8 КОМ
C5-35-100	1,8 КОМ
C5-35-100	1,8 КОМ
C5-35-100	2 КОМ
C5-35-100	2,2 КОМ
C5-35-100	2,2 КОМ
C5-35-100	2,4 КОМ
C5-35-100	2,7 КОМ
C5-35-100	3 КОМ
C5-35-100	3,3 КОМ
C5-35-100	3,6 КОМ
C5-35-100	3,9 КОМ
C5-35-100	3,9 КОМ
C5-35-100	4,3 КОМ
ПЭВ-100	4,3 КОМ
ПЭВ-100	4,7 КОМ
C5-35-100	4,7 КОМ
C5-35-100	5,1 КОМ
ПЭВ-100	5,6 КОМ
C5-35-100	5,6 КОМ
C5-35-100	6,2 КОМ
C5-35-100	6,2 КОМ
C5-35-100	6,8 КОМ
C5-35-100	7,5 КОМ
C5-35-100	8,2 КОМ
C5-35-100	9,1 КОМ
C5-35-100	10 КОМ
C5-35-100	11 КОМ
C5-35-100	12 КОМ
C5-35-100	13 КОМ
C5-35-100	13 КОМ
ПЭВ-100	13 КОМ
C5-35-100	15 КОМ
C5-35-100	16 КОМ
C5-35-100	18 КОМ
C5-35-100	20 КОМ
C5-35-100	22 КОМ
C5-35-100	24 КОМ
C5-35-100	27 КОМ
C5-35-100	30 КОМ
C5-35-100	33 КОМ
C5-35-100	36 КОМ
ПЭВ-100	39 КОМ
C5-35-100	39 КОМ
C5-35-100	43 КОМ
C5-35-100	47 КОМ
C5-35-100	47 КОМ
C5-35-100	51 КОМ
C5-35-100	51 КОМ
C5-35-100	56 КОМ
C5-35-100	62 КОМ
C5-35-100	62 КОМ
C5-35-100	68 КОМ
C5-35-100	75 КОМ
C5-35-100	75 КОМ
C5-35-100	82 КОМ
C5-35-100	91 КОМ

C5-35-100	100 КОМ
C5-35-100	110 КОМ
C5-35-100	120 КОМ
C5-35-100	130 КОМ
C5-35-100	150 КОМ
C5-35-100	160 КОМ
C5-35-100	180 КОМ
C5-35-100	200 КОМ
C5-35-100	220 КОМ
C5-35-100	240 КОМ
C5-35-160	1 ОМ
C5-35-160	1,1 ОМ
C5-35-160	1,2 ОМ
C5-35-160	1,3 ОМ
C5-35-160	1,5 ОМ
C5-35-160	1,5 ОМ
C5-35-160	1,6 ОМ
C5-35-160	1,8 ОМ
C5-35-160	2 ОМ
C5-35-160	2 ОМ
C5-35-160	2,2 ОМ
C5-35-160	2,4 ОМ
C5-35-160	2,7 ОМ
C5-35-160	3 ОМ
C5-35-160	3,3 ОМ
C5-35-160	3,6 ОМ
C5-35-160	3,9 ОМ
C5-35-160	4,3 ОМ
C5-35-160	4,7 ОМ
C5-35-160	5,1 ОМ
C5-35-160	5,6 ОМ
C5-35-160	6,2 ОМ
C5-35-160	6,8 ОМ
C5-35-160	7,5 ОМ
C5-35-160	8,2 ОМ
C5-35-160	9,1 ОМ
C5-35-160	10 ОМ
C5-35-160	11 ОМ
C5-35-160	12 ОМ
C5-35-160	13 ОМ
C5-35-160	15 ОМ
C5-35-160	16 ОМ
C5-35-160	18 ОМ
C5-35-160	20 ОМ
C5-35-160	22 ОМ
C5-35-160	24 ОМ
C5-35-160	27 ОМ
C5-35-160	30 ОМ
C5-35-160	33 ОМ
C5-35-160	33 ОМ
C5-35-160	36 ОМ
C5-35-160	39 ОМ
C5-35-160	43 ОМ
C5-35-160	47 ОМ
C5-35-160	51 ОМ
C5-35-160	51 ОМ
C5-35-160	51 ОМ
C5-35-160	56 ОМ
C5-35-160	62 ОМ
C5-35-160	68 ОМ
C5-35-160	68 ОМ

C5-35-160	75 oM
C5-35-160	82 oM
C5-35-160	82 oM
C5-35-160	91 oM
C5-35-160	100 oM
C5-35-160	110 oM
C5-35-160	120 oM
C5-35-160	130 oM
C5-35-160	150 oM
C5-35-160	160 oM
C5-35-160	180 oM
C5-35-160	200 oM
C5-35-160	220 oM
C5-35-160	240 oM
C5-35-160	270 oM
C5-35-160	270 oM
C5-35-160	300 oM
C5-35-160	330 oM
C5-35-160	360 oM
C5-35-160	360 oM
C5-35-160	390 oM
C5-35-160	390 oM
C5-35-160	430 oM
C5-35-160	470 oM
C5-35-160	510 oM
C5-35-160	560 oM
C5-35-160	560 oM
C5-35-160	620 oM
C5-35-160	680 oM
C5-35-160	750 oM
C5-35-160	820 oM
C5-35-160	820 oM
C5-35-160	910 oM
C5-35-160	1 KOM
C5-35-160	1,1 KOM
C5-35-160	1,2 KOM
C5-35-160	1,3 KOM
C5-35-160	1,5 KOM
C5-35-160	1,6 KOM
C5-35-160	1,8 KOM
C5-35-160	2 KOM
C5-35-160	2,2 KOM
C5-35-160	2,4 KOM
C5-35-160	2,4 KOM
C5-35-160	2,7 KOM
C5-35-160	3 KOM
C5-35-160	3,3 KOM
C5-35-160	3,6 KOM
C5-35-160	3,9 KOM
C5-35-160	4,3 KOM
C5-35-160	4,7 KOM
C5-35-160	5,1 KOM
C5-35-160	5,6 KOM
C5-35-160	6,2 KOM
C5-35-160	6,8 KOM
C5-35-160	7,5 KOM
C5-35-160	8,2 KOM
C5-35-160	9,1 KOM
C5-35-160	10 KOM
C5-35-160	11 KOM
C5-35-160	12 KOM



C5-35-160	13 КОМ
C5-35-160	15 КОМ
C5-35-160	16 КОМ
C5-35-160	18 КОМ
C5-35-160	20 КОМ
C5-35-160	22 КОМ
C5-35-160	24 КОМ
C5-35-160	27 КОМ
C5-35-160	30 КОМ
C5-35-160	33 КОМ
C5-35-160	36 КОМ
C5-35-160	39 КОМ
C5-35-160	43 КОМ
C5-35-160	47 КОМ
C5-35-160	51 КОМ
C5-35-160	56 КОМ
C5-35-160	62 КОМ
C5-35-160	68 КОМ
C5-35-160	75 КОМ
C5-35-160	82 КОМ
C5-35-160	91 КОМ
C5-35-160	100 КОМ
C5-35-160	110 КОМ
C5-35-160	120 КОМ
C5-35-160	130 КОМ
C5-35-160	150 КОМ
C5-35-160	160 КОМ
C5-35-160	180 КОМ
C5-35-160	200 КОМ
C5-35-160	220 КОМ
C5-35-160	240 КОМ

ПЭВ-3 ОМ  
ПЭВ-3 ,1 М  
ПЭВ-3 ,2 ОМ  
ПЭВ-3 ,3 ОМ  
ПЭВ-3 ,5 М  
ПЭВ-3 ,6 ОМ  
ПЭВ-3 ,8 ОМ  
ПЭВ-3 ОМ  
ПЭВ-3 ,2 М  
ПЭВ-3 ,4 ОМ  
ПЭВ-3 ,7 ОМ  
ПЭВ-3 ОМ  
ПЭВ-3 ,3 М  
ПЭВ-3 ,6 ОМ  
ПЭВ-3 ,9 ОМ  
ПЭВ-3 ,3 М  
ПЭВ-3 ,7 ОМ  
ПЭВ-3 ,1 ОМ  
ПЭВ-3 ,6 М  
ПЭВ-3 ,2 ОМ  
ПЭВ-3 ,8 ОМ  
ПЭВ-3 ,5 М  
ПЭВ-3 ,2 ОМ  
ПЭВ-3 ,1 ОМ  
ПЭВ-3 0 ОМ  
ПЭВ-3 1 ОМ  
ПЭВ-3 2 ОМ  
ПЭВ-3 3 ОМ  
ПЭВ-3 5 ОМ  
ПЭВ-3 6 ОМ  
ПЭВ-3 8 ОМ  
ПЭВ-3 0 ОМ  
ПЭВ-3 2 ОМ  
ПЭВ-3 4 ОМ  
ПЭВ-3 7 ОМ  
ПЭВ-3 0 ОМ  
ПЭВ-3 3 ОМ  
ПЭВ-3 6 ОМ  
ПЭВ-3 9 ОМ  
ПЭВ-3 3 ОМ  
ПЭВ-3 7 ОМ  
ПЭВ-3 1 ОМ  
ПЭВ-3 6 ОМ  
ПЭВ-3 2 ОМ  
ПЭВ-3 8 ОМ  
ПЭВ-3 5 ОМ  
ПЭВ-3 2 ОМ  
ПЭВ-3 1 ОМ  
ПЭВ-3 00 М  
ПЭВ-3 00 ОМ  
ПЭВ-3 00 ОМ  
ПЭВ-3 10 М  
ПЭВ-3 20 ОМ  
ПЭВ-3 30 ОМ  
ПЭВ-3 50 М  
ПЭВ-3 60 ОМ  
ПЭВ-3 80 ОМ  
ПЭВ-3 00 М  
ПЭВ-3 20 ОМ  
ПЭВ-3 40 ОМ

ПЭВ-3 40 М  
ПЭВ-3 70 ОМ  
ПЭВ-3 00 ОМ  
ПЭВ-3 00 М  
ПЭВ-3 30 ОМ  
ПЭВ-3 60 ОМ  
ПЭВ-3 90 М  
ПЭВ-3 30 ОМ  
ПЭВ-3 70 ОМ  
ПЭВ-3 10 М  
ПЭВ-3 60 ОМ  
ПЭВ-3 20 ОМ  
ПЭВ-3 80 М  
ПЭВ-3 50 ОМ  
ПЭВ-3 20 ОМ  
ПЭВ-3 10 М  
ПЭВ-3 КОМ  
ПЭВ-3 ,1 КОМ  
ПЭВ-3 ,2 ОМ  
ПЭВ-3 ,3 КОМ  
ПЭВ-3 ,5 ОМ  
ПЭВ-3 ,6 КОМ  
ПЭВ-3 ,8 ОМ  
ПЭВ-3 КОМ  
ПЭВ-3 ,2 КОМ  
ПЭВ-3 ,4 ОМ  
ПЭВ-3 ,7 КОМ  
ПЭВ-3 КОМ  
ПЭВ-3 ,3 ОМ  
ПЭВ-3 ,6 КОМ  
ПЭВ-3 ,9 ОМ  
ПЭВ-3 ,3 КОМ  
ПЭВ-3 ,7 ОМ  
ПЭВ-3 ,1 КОМ  
ПЭВ-3 ,6 ОМ  
ПЭВ-8 ОМ  
ПЭВ-8 ,1 ОМ  
ПЭВ-7,5 ,2 М  
ПЭВ-8 ,2 ОМ  
ПЭВ-8 ,3 М  
ПЭВ-8 ,5 ОМ  
ПЭВ-8 ,6 ОМ  
ПЭВ-8 ,8 М  
ПЭВ-8 ОМ  
ПЭВ-8 ,2 ОМ  
ПЭВ-8 ,4 М  
ПЭВ-7,5 ,7 ОМ  
ПЭВ-7,5 ,7 М  
ПЭВ-8 ,7 ОМ  
ПЭВ-8 ОМ  
ПЭВ-8 ОМ  
ПЭВ-7,5 ,3 М  
ПЭВ-7,5 ,3 ОМ  
ПЭВ-7,5 ,3 М  
ПЭВ-7,5 ,3 ОМ  
ПЭВ-7,5 ,3 М  
ПЭВ-7,5 ,3 ОМ  
ПЭВ-7,5 ,3 М  
ПЭВ-7,5 ,3 ОМ  
ПЭВ-8 ,3 М  
ПЭВ-8 ,6 ОМ

ПЭВ-8,9 ОМ  
ПЭВ-7,5,3 М  
ПЭВ-7,5,3 ОМ  
ПЭВ-7,5,3 М  
ПЭВ-8,3 ОМ  
ПЭВ-8,7 М  
ПЭВ-8,1 ОМ  
ПЭВ-8,1 ОМ  
ПЭВ-8,6 М  
ПЭВ-8,2 ОМ  
ПЭВ-7,5,8 М  
ПЭВ-8,8 ОМ  
ПЭВ-8,5 М  
ПЭВ-8,5 ОМ  
ПЭВ-8,5 ОМ  
ПЭВ-8,5 М  
ПЭВ-8,2 ОМ  
ПЭВ-8,1 ОМ  
ПЭВ-8 0 ОМ  
ПЭВ-8 1 ОМ  
ПЭВ-8 2 ОМ  
ПЭВ-8 2 ОМ  
ПЭВ-8 3 ОМ  
ПЭВ-8 5 ОМ  
ПЭВ-8 5 ОМ  
ПЭВ-8 6 ОМ  
ПЭВ-8 8 ОМ  
ПЭВ-8 0 ОМ  
ПЭВ-8 2 ОМ  
ПЭВ-8 4 ОМ  
ПЭВ-8 7 ОМ  
ПЭВ-8 0 ОМ  
ПЭВ-8 3 ОМ  
ПЭВ-8 6 ОМ  
ПЭВ-7,5 9 М  
ПЭВ-8 9 ОМ  
ПЭВ-8 9 ОМ  
ПЭВ-8 9 ОМ  
ПЭВ-8 3 ОМ  
ПЭВ-8 7 ОМ  
ПЭВ-7,5 1 М  
ПЭВ-8 1 ОМ  
ПЭВ-8 1 ОМ  
ПЭВ-8 6 ОМ  
ПЭВ-8 2 ОМ  
ПЭВ-8 8 ОМ  
ПЭВ-8 5 ОМ  
ПЭВ-8 2 ОМ  
ПЭВ-7,5 1 М  
ПЭВ-8 1 ОМ  
ПЭВ-7,5 00 М  
ПЭВ-7,5 00 ОМ  
ПЭВ-8 00 М  
ПЭВ-8 00 ОМ  
ПЭВ-8 10 ОМ  
ПЭВ-8 20 М  
ПЭВ-7,5 30 ОМ  
ПЭВ-7,5 30 М  
ПЭВ-8 50 ОМ  
ПЭВ-8 60 М  
ПЭВ-8 60 ОМ

ПЭВ-8 60 ОМ  
ПЭВ-8 80 М  
ПЭВ-8 80 ОМ  
ПЭВ-8 00 ОМ  
ПЭВ-8 20 М  
ПЭВ-7,5 40 ОМ  
ПЭВ-7,5 40 М  
ПЭВ-8 40 ОМ  
ПЭВ-8 70 М  
ПЭВ-8 00 ОМ  
ПЭВ-7,5 30 М  
ПЭВ-7,5 30 ОМ  
ПЭВ-8 30 М  
ПЭВ-8 30 ОМ  
ПЭВ-8 60 ОМ  
ПЭВ-8 90 М  
ПЭВ-8 30 ОМ  
ПЭВ-8 70 ОМ  
ПЭВ-8 10 М  
ПЭВ-8 60 ОМ  
ПЭВ-8 20 ОМ  
ПЭВ-7,5 80 М  
ПЭВ-8 50 ОМ  
ПЭВ-8 20 М  
ПЭВ-8 10 ОМ  
ПЭВ-7,5 КОМ  
ПЭВ-8 КОМ  
ПЭВ-8 ,1 ОМ  
ПЭВ-8 ,2 КОМ  
ПЭВ-8 ,3 ОМ  
ПЭВ-8 ,5 КОМ  
ПЭВ-8 ,6 ОМ  
ПЭВ-8 ,8 КОМ  
ПЭВ-8 КОМ  
ПЭВ-8 ,2 ОМ  
ПЭВ-8 ,4 КОМ  
ПЭВ-8 ,7 ОМ  
ПЭВ-7,5 КОМ  
ПЭВ-7,5 ,3 ОМ  
ПЭВ-8 ,6 КОМ  
ПЭВ-8 ,9 ОМ  
ПЭВ-8 ,3 КОМ  
ПЭВ-8 ,7 ОМ  
ПЭВ-8 ,1 КОМ  
ПЭВ-8 ,1 ОМ  
ПЭВ-8 ,1 КОМ  
ПЭВ-8 ,6 ОМ  
ПЭВ-8 ,2 КОМ  
ПЭВ-8 ,8 ОМ  
ПЭВ-8 ,5 КОМ  
ПЭВ-8 ,2 ОМ  
ПЭВ-8 ,1 КОМ  
ПЭВ-8 0 КОМ  
ПЭВ-8 1 КОМ  
ПЭВ-8 2 КОМ  
ПЭВ-10 ОМ  
ПЭВ-10 ОМ  
ПЭВ-10 ,1 М  
ПЭВ-10 ,2 ОМ  
ПЭВ-10 ,3 М  
ПЭВ-10 ,5 ОМ

ПЭВ-10 ,6 М  
ПЭВ-10 ,8 ОМ  
ПЭВ-10 ,8 М  
ПЭВ-10 ,8 ОМ  
ПЭВ-10 ОМ  
ПЭВ-10 ,2 М  
ПЭВ-10 ,4 ОМ  
ПЭВ-10 ,7 М  
ПЭВ-10 ОМ  
ПЭВ-10 ОМ  
ПЭВ-10 ,3 М  
ПЭВ-10 ,6 ОМ  
ПЭВ-10 ,6 М  
ПЭВ-10 ,9 ОМ  
ПЭВ-10 ,9 М  
ПЭВ-10 ,3 ОМ  
ПЭВ-10 ,7 М  
ПЭВ-10 ,7 ОМ  
ПЭВ-10 ,7 М  
ПЭВ-10 ,1 ОМ  
ПЭВ-10 ,1 М  
ПЭВ-10 ,6 ОМ  
ПЭВ-10 ,6 М  
ПЭВ-10 ,6 ОМ  
ПЭВ-10 ,6 М  
ПЭВ-10 ,6 ОМ  
ПЭВ-10 ,6 М  
ПЭВ-10 ,2 ОМ  
ПЭВ-10 ,2 М  
ПЭВ-10 ,2 ОМ  
ПЭВ-10 ,8 М  
ПЭВ-10 ,8 ОМ  
ПЭВ-10 ,5 М  
ПЭВ-10 ,2 ОМ  
ПЭВ-10 ,1 М  
ПЭВ-10 0 ОМ  
ПЭВ-10 0 М  
ПЭВ-10 0 ОМ  
ПЭВ-10 0 ОМ  
ПЭВ-10 1 М  
ПЭВ-10 2 ОМ  
ПЭВ-10 3 ОМ  
ПЭВ-10 3 М  
ПЭВ-10 3 ОМ  
ПЭВ-10 5 ОМ  
ПЭВ-10 6 М  
ПЭВ-10 8 ОМ  
ПЭВ-10 0 ОМ  
ПЭВ-10 0 М  
ПЭВ-10 0 ОМ  
ПЭВ-10 0 ОМ  
ПЭВ-10 0 М  
ПЭВ-10 2 ОМ  
ПЭВ-10 4 ОМ  
ПЭВ-10 4 М  
ПЭВ-10 7 ОМ  
ПЭВ-10 7 ОМ  
ПЭВ-10 0 М  
ПЭВ-10 0 ОМ  
ПЭВ-10 3 ОМ  
ПЭВ-10 3 М

ПЭВ-10 3 ОМ  
ПЭВ-10 3 ОМ  
ПЭВ-10 3 М  
ПЭВ-10 6 ОМ  
ПЭВ-10 6 ОМ  
ПЭВ-10 6 М  
ПЭВ-10 6 ОМ  
ПЭВ-10 6 ОМ  
ПЭВ-10 9 М  
ПЭВ-10 3 ОМ  
ПЭВ-10 3 ОМ  
ПЭВ-10 3 М  
ПЭВ-10 7 ОМ  
ПЭВ-10 7 ОМ  
ПЭВ-10 1 М  
ПЭВ-10 1 ОМ  
ПЭВ-10 1 ОМ  
ПЭВ-10 6 М  
ПЭВ-10 6 ОМ  
ПЭВ-10 2 ОМ  
ПЭВ-10 2 М  
ПЭВ-10 8 ОМ  
ПЭВ-10 8 ОМ  
ПЭВ-10 8 М  
ПЭВ-10 5 ОМ  
ПЭВ-10 5 ОМ  
ПЭВ-10 5 М  
ПЭВ-10 2 ОМ  
ПЭВ-10 2 ОМ  
ПЭВ-10 2 М  
ПЭВ-10 1 ОМ  
ПЭВ-10 1 ОМ  
ПЭВ-10 1 М  
ПЭВ-10 00 ОМ  
ПЭВ-10 00 М  
ПЭВ-10 10 ОМ  
ПЭВ-10 20 М  
ПЭВ-10 20 ОМ  
ПЭВ-10 20 М  
ПЭВ-10 30 ОМ  
ПЭВ-10 30 М  
ПЭВ-10 50 ОМ  
ПЭВ-10 50 М  
ПЭВ-10 50 ОМ  
ПЭВ-10 60 М  
ПЭВ-10 60 ОМ  
ПЭВ-10 60 М  
ПЭВ-10 60 ОМ  
ПЭВ-10 60 М  
ПЭВ-10 60 ОМ  
ПЭВ-10 60 М  
ПЭВ-10 60 ОМ  
ПЭВ-10 80 М  
ПЭВ-10 80 ОМ  
ПЭВ-10 80 М  
ПЭВ-10 00 ОМ  
ПЭВ-10 20 М  
ПЭВ-10 20 ОМ  
ПЭВ-10 40 М  
ПЭВ-10 40 ОМ  
ПЭВ-10 70 М

ПЭВ-10 70 ОМ  
ПЭВ-10 00 М  
ПЭВ-10 00 ОМ  
ПЭВ-10 00 М  
ПЭВ-10 30 ОМ  
ПЭВ-10 60 М  
ПЭВ-10 60 ОМ  
ПЭВ-10 90 М  
ПЭВ-10 90 ОМ  
ПЭВ-10 90 М  
ПЭВ-10 30 ОМ  
ПЭВ-10 30 М  
ПЭВ-10 70 ОМ  
ПЭВ-10 70 М  
ПЭВ-10 70 ОМ  
ПЭВ-10 70 М  
ПЭВ-10 10 ОМ  
ПЭВ-10 10 М  
ПЭВ-10 60 ОМ  
ПЭВ-10 60 М  
ПЭВ-10 60 ОМ  
ПЭВ-10 20 М  
ПЭВ-10 20 ОМ  
ПЭВ-10 80 М  
ПЭВ-10 80 ОМ  
ПЭВ-10 80 М  
ПЭВ-10 50 ОМ  
ПЭВ-10 50 М  
ПЭВ-10 50 ОМ  
ПЭВ-10 20 М  
ПЭВ-10 20 ОМ  
ПЭВ-10 10 М  
ПЭВ-10 10 ОМ  
ПЭВ-10 КОМ  
ПЭВ-10 КОМ  
ПЭВ-10 ,1 ОМ  
ПЭВ-10 ,1 КОМ  
ПЭВ-10 ,2 ОМ  
ПЭВ-10 ,3 КОМ  
ПЭВ-10 ,3 ОМ  
ПЭВ-10 ,5 КОМ  
ПЭВ-10 ,5 ОМ  
ПЭВ-10 ,6 КОМ  
ПЭВ-10 ,6 ОМ  
ПЭВ-10 ,6 КОМ  
ПЭВ-10 ,8 ОМ  
ПЭВ-10 КОМ  
ПЭВ-10 КОМ  
ПЭВ-10 КОМ  
ПЭВ-10 КОМ  
ПЭВ-10 ,2 ОМ  
ПЭВ-10 ,2 КОМ  
ПЭВ-10 ,2 ОМ  
ПЭВ-10 ,4 КОМ  
ПЭВ-10 ,7 ОМ  
ПЭВ-10 ,7 КОМ  
ПЭВ-10 КОМ  
ПЭВ-10 ,3 ОМ  
ПЭВ-10 ,3 КОМ  
ПЭВ-10 ,6 ОМ



ПЭВ-10 ,6 КОМ  
ПЭВ-10 ,9 ОМ  
ПЭВ-10 ,9 КОМ  
ПЭВ-10 ,9 ОМ  
ПЭВ-10 ,9 КОМ  
ПЭВ-10 ,3 ОМ  
ПЭВ-10 ,3 КОМ  
ПЭВ-10 ,7 ОМ  
ПЭВ-10 ,7 КОМ  
ПЭВ-10 ,1 ОМ  
ПЭВ-10 ,1 КОМ  
ПЭВ-10 ,1 ОМ  
ПЭВ-10 ,6 КОМ  
ПЭВ-10 ,2 ОМ  
ПЭВ-10 ,2 КОМ  
ПЭВ-10 ,2 ОМ  
ПЭВ-10 ,8 КОМ  
ПЭВ-10 ,8 ОМ  
ПЭВ-10 ,8 КОМ  
ПЭВ-10 ,5 ОМ  
ПЭВ-10 ,5 КОМ  
ПЭВ-10 ,5 ОМ  
ПЭВ-10 ,2 КОМ  
ПЭВ-10 ,2 ОМ  
ПЭВ-10 ,1 КОМ  
ПЭВ-10 ,1 ОМ  
ПЭВ-10 ,1 КОМ  
ПЭВ-10 0 ОМ  
ПЭВ-10 0 КОМ  
ПЭВ-10 1 ОМ  
ПЭВ-10 2 КОМ  
ПЭВ-10 2 ОМ  
ПЭВ-10 3 КОМ  
ПЭВ-10 3 ОМ  
ПЭВ-10 5 КОМ  
ПЭВ-10 5 ОМ  
ПЭВ-10 6 КОМ  
ПЭВ-10 6 ОМ  
ПЭВ-10 8 КОМ  
ПЭВ-10 8 ОМ  
ПЭВ-10 0 КОМ  
ПЭВ-10 0 ОМ  
ПЭВ-10 2 КОМ  
ПЭВ-16 ОМ  
ПЭВ-16 ,1 М  
ПЭВ-16 ,2 ОМ  
ПЭВ-16 ,3 М  
ПЭВ-16 ,5 ОМ  
ПЭВ-16 ,6 М  
ПЭВ-16 ,8 ОМ  
ПЭВ-16 ОМ  
ПЭВ-16 ,2 М  
ПЭВ-16 ,4 ОМ  
ПЭВ-16 ,7 М  
ПЭВ-16 ОМ  
ПЭВ-16 ,3 М  
ПЭВ-16 ,6 ОМ  
ПЭВ-16 ,9 М  
ПЭВ-16 ,9 ОМ  
ПЭВ-15 ,9 М  
ПЭВ-16 ,3 ОМ

ПЭВ-16 ,7 м  
ПЭВ-16 ,7 ом  
ПЭВ-16 ,1 м  
ПЭВ-16 ,1 ом  
ПЭВ-16 ,6 м  
ПЭВ-16 ,2 ом  
ПЭВ-16 ,2 м  
ПЭВ-16 ,8 ом  
ПЭВ-16 ,5 м  
ПЭВ-16 ,5 ом  
ПЭВ-16 ,2 м  
ПЭВ-16 ,1 ом  
ПЭВ-16 ,1 м  
ПЭВ-16 0 ом  
ПЭВ-16 1 м  
ПЭВ-16 1 ом  
ПЭВ-16 2 ом  
ПЭВ-16 3 м  
ПЭВ-16 5 ом  
ПЭВ-16 6 ом  
ПЭВ-16 8 м  
ПЭВ-16 0 ом  
ПЭВ-16 0 ом  
ПЭВ-16 2 м  
ПЭВ-16 4 ом  
ПЭВ-16 7 ом  
ПЭВ-16 0 м  
ПЭВ-16 3 ом  
ПЭВ-16 6 ом  
ПЭВ-15 9 м  
ПЭВ-16 9 ом  
ПЭВ-15 3 ом  
ПЭВ-15 3 м  
ПЭВ-16 7 ом  
ПЭВ-16 1 ом  
ПЭВ-16 1 м  
ПЭВ-16 1 ом  
ПЭВ-16 1 ом  
ПЭВ-16 6 м  
ПЭВ-16 2 ом  
ПЭВ-15 8 ом  
ПЭВ-16 8 м  
ПЭВ-16 8 ом  
ПЭВ-16 5 ом  
ПЭВ-16 5 м  
ПЭВ-16 2 ом  
ПЭВ-16 2 ом  
ПЭВ-16 1 м  
ПЭВ-15 00 ом  
ПЭВ-16 00 м  
ПЭВ-16 00 ом  
ПЭВ-16 10 м  
ПЭВ-16 10 ом  
ПЭВ-16 20 м  
ПЭВ-16 20 ом  
ПЭВ-16 30 м  
ПЭВ-15 50 ом  
ПЭВ-16 50 м  
ПЭВ-16 60 ом  
ПЭВ-16 80 м  
ПЭВ-16 80 ом

ПЭВ-16 00 м  
ПЭВ-16 00 ом  
ПЭВ-16 00 м  
ПЭВ-16 20 ом  
ПЭВ-16 20 м  
ПЭВ-16 20 ом  
ПЭВ-15 40 м  
ПЭВ-15 40 ом  
ПЭВ-16 40 м  
ПЭВ-16 70 ом  
ПЭВ-16 00 м  
ПЭВ-16 30 ом  
ПЭВ-16 60 м  
ПЭВ-16 90 ом  
ПЭВ-15 30 м  
ПЭВ-16 30 ом  
ПЭВ-16 70 м  
ПЭВ-16 510 ом  
ПЭВ-16 510 ом  
ПЭВ-16 560 ом  
ПЭВ-16 620 ом  
ПЭВ-16 680 ом  
ПЭВ-16 750 ом  
ПЭВ-16 750 ом  
ПЭВ-16 820 ом  
ПЭВ-16 910 ом  
ПЭВ-16 1 ком  
ПЭВ-16 1,1 ком  
ПЭВ-16 1,2 ком  
ПЭВ-16 1,2 ком  
ПЭВ-16 1,3 ком  
ПЭВ-16 1,5 ком  
ПЭВ-16 1,5 ком  
ПЭВ-15 1,6 ком  
ПЭВ-15 1,6 ком  
ПЭВ-16 1,6 ком  
ПЭВ-16 1,8 ком  
ПЭВ-16 1,8 ком  
ПЭВ-16 2 ком  
ПЭВ-16 2 ком  
ПЭВ-16 2,2 ком  
ПЭВ-16 2,2 ком  
ПЭВ-16 2,4 ком  
ПЭВ-16 2,7 ком  
ПЭВ-16 2,7 ком  
ПЭВ-15 3 ком  
ПЭВ-16 3 ком  
ПЭВ-16 3 ком  
ПЭВ-16 3,3 ком  
ПЭВ-16 3,3 ком  
ПЭВ-16 3,6 ком  
ПЭВ-16 3,9 ком  
ПЭВ-16 3,9 ком  
ПЭВ-16 3,9 ком  
ПЭВ-15 4,3 ком  
ПЭВ-16 4,3 ком  
ПЭВ-15 4,7 ком  
ПЭВ-16 4,7 ком  
ПЭВ-16 5,1 ком  
ПЭВ-16 5,6 ком  
ПЭВ-16 6,2 ком

ПЭВ-16	6,8	КОМ
ПЭВ-16	6,8	КОМ
ПЭВ-16	7,5	КОМ
ПЭВ-15	8,2	КОМ
ПЭВ-16	8,2	КОМ
ПЭВ-16	8,2	КОМ
ПЭВ-16	9,1	КОМ
ПЭВ-16	10	КОМ
ПЭВ-16	10	КОМ
ПЭВ-15	11	КОМ
ПЭВ-16	11	КОМ
ПЭВ-16	12	КОМ
ПЭВ-16	13	КОМ
ПЭВ-16	15	КОМ
ПЭВ-16	15	КОМ
ПЭВ-16	16	КОМ
ПЭВ-16	18	КОМ
ПЭВ-16	20	КОМ
ПЭВ-16	22	КОМ
ПЭВ-16	24	КОМ
ПЭВ-20	27	ОМ
ПЭВ-20	240	ОМ
ПЭВ-20	300	ОМ
ПЭВ-20	470	ОМ
ПЭВ-20	510	ОМ
ПЭВ-20	510	ОМ
ПЭВ-20	3	КОМ
ПЭВ-20	15	КОМ
ПЭВ-25	1	ОМ
ПЭВ-25	1	ОМ
ПЭВ-25	1	ОМ
ПЭВ-25	1,1	ОМ
ПЭВ-25	1,2	ОМ
ПЭВ-25	1,3	ОМ
ПЭВ-25	1,5	ОМ
ПЭВ-25	1,5	ОМ
ПЭВ-25	1,6	ОМ
ПЭВ-25	1,8	ОМ
ПЭВ-25	2	ОМ
ПЭВ-25	2	ОМ
ПЭВ-25	2,2	ОМ
ПЭВ-25	2,4	ОМ
ПЭВ-25	2,7	ОМ
ПЭВ-25	3	ОМ
ПЭВ-25	3,3	ОМ
ПЭВ-25	3,6	ОМ
ПЭВ-25	3,6	ОМ
ПЭВ-25	3,9	ОМ
ПЭВ-25	3,9	ОМ
ПЭВ-25	4,3	ОМ
ПЭВ-25	4,3	ОМ
ПЭВ-25	4,7	ОМ
ПЭВ-25	4,7	ОМ
ПЭВ-25	5,1	ОМ
ПЭВ-25	5,1	ОМ
ПЭВ-25	5,6	ОМ
ПЭВ-25	5,6	ОМ
ПЭВ-25	6,2	ОМ
ПЭВ-25	6,8	ОМ
ПЭВ-25	6,8	ОМ
ПЭВ-25	7,5	ОМ

ПЭВ-25	8,2	OM
ПЭВ-25	9,1	OM
ПЭВ-25	10	OM
ПЭВ-25	10	OM
ПЭВ-25	11	OM
ПЭВ-25	12	OM
ПЭВ-25	13	OM
ПЭВ-25	13	OM
ПЭВ-25	15	OM
ПЭВ-25	15	OM
ПЭВ-25	15	OM
ПЭВ-25	15	OM
ПЭВ-25	15	OM
ПЭВ-25	16	OM
ПЭВ-25	16	OM
ПЭВ-25	18	OM
ПЭВ-25	18	OM
ПЭВ-25	18	OM
ПЭВ-25	18	OM
ПЭВ-25	20	OM
ПЭВ-25	20	OM
ПЭВ-25	20	OM
ПЭВ-25	22	OM
ПЭВ-25	22	OM
ПЭВ-25	22	OM
ПЭВ-25	24	OM
ПЭВ-25	24	OM
ПЭВ-25	24	OM
ПЭВ-25	24	OM
ПЭВ-25	27	OM
ПЭВ-25	27	OM
ПЭВ-25	30	OM
ПЭВ-25	30	OM
ПЭВ-25	30	OM
ПЭВ-25	30	OM
ПЭВ-25	33	OM
ПЭВ-25	33	OM
ПЭВ-25	36	OM
ПЭВ-25	36	OM
ПЭВ-25	36	OM
ПЭВ-25	39	OM
ПЭВ-25	43	OM
ПЭВ-25	43	OM
ПЭВ-25	47	OM
ПЭВ-25	47	OM
ПЭВ-25	51	OM
ПЭВ-25	51	OM
ПЭВ-25	51	OM
ПЭВ-25	56	OM
ПЭВ-25	62	OM
ПЭВ-25	62	OM
ПЭВ-25	68	OM
ПЭВ-25	68	OM
ПЭВ-25	68	OM
ПЭВ-25	68	OM
ПЭВ-25	68	OM
ПЭВ-25	75	OM
ПЭВ-25	75	OM
ПЭВ-25	82	OM
ПЭВ-25	91	OM
ПЭВ-25	91	OM

ПЭВ-25	91	OM
ПЭВ-25	91	OM
ПЭВ-25	91	OM
ПЭВ-25	100	OM
ПЭВ-25	100	OM
ПЭВ-25	100	OM
ПЭВ-25	100	OM
ПЭВ-25	110	OM
ПЭВ-25	120	OM
ПЭВ-25	130	OM
ПЭВ-25	130	OM
ПЭВ-25	130	OM
ПЭВ-25	130	OM
ПЭВ-25	130	OM
ПЭВ-25	150	OM
ПЭВ-25	150	OM
ПЭВ-25	160	OM
ПЭВ-25	180	OM
ПЭВ-25	180	OM
ПЭВ-25	180	OM
ПЭВ-25	200	OM
ПЭВ-25	200	OM
ПЭВ-25	200	OM
ПЭВ-25	200	OM
ПЭВ-25	220	OM
ПЭВ-25	240	OM
ПЭВ-25	240	OM
ПЭВ-25	240	OM
ПЭВ-25	240	OM
ПЭВ-25	240	OM
ПЭВ-25	240	OM
ПЭВ-25	270	OM
ПЭВ-25	300	OM
ПЭВ-25	300	OM
ПЭВ-25	300	OM
ПЭВ-25	300	OM
ПЭВ-25	300	OM
ПЭВ-25	300	OM
ПЭВ-25	300	OM
ПЭВ-25	300	OM
ПЭВ-25	300	OM
ПЭВ-25	330	OM
ПЭВ-25	330	OM
ПЭВ-25	330	OM
ПЭВ-25	330	OM
ПЭВ-25	360	OM
ПЭВ-25	360	OM
ПЭВ-25	360	OM
ПЭВ-25	390	OM
ПЭВ-25	390	OM
ПЭВ-25	390	OM
ПЭВ-25	390	OM
ПЭВ-25	390	OM
ПЭВ-25	390	OM
ПЭВ-25	390	OM
ПЭВ-25	390	OM
ПЭВ-25	430	OM
ПЭВ-25	430	OM
ПЭВ-25	470	OM
ПЭВ-25	470	OM
ПЭВ-25	470	OM
ПЭВ-25	470	OM

ПЭВ-25	510	OM
ПЭВ-25	560	OM
ПЭВ-25	560	OM
ПЭВ-25	560	OM
ПЭВ-25	620	OM
ПЭВ-25	620	OM
ПЭВ-25	620	OM
ПЭВ-25	680	OM
ПЭВ-25	680	OM
ПЭВ-25	680	OM
ПЭВ-25	750	OM
ПЭВ-25	750	OM
ПЭВ-25	750	OM
ПЭВ-25	820	OM
ПЭВ-25	820	OM
ПЭВ-25	820	OM
ПЭВ-25	910	OM
ПЭВ-25	1	KOM
ПЭВ-25	1	KOM
ПЭВ-25	1,1	KOM
ПЭВ-25	1,1	KOM
ПЭВ-25	1,2	KOM
ПЭВ-25	1,2	KOM
ПЭВ-25	1,3	KOM
ПЭВ-25	1,5	KOM
ПЭВ-25	1,5	KOM
ПЭВ-25	1,5	KOM
ПЭВ-25	1,5	KOM
ПЭВ-25	1,5	KOM
ПЭВ-25	1,5	KOM
ПЭВ-25	1,5	KOM
ПЭВ-25	1,5	KOM
ПЭВ-25	1,6	KOM
ПЭВ-25	1,6	KOM
ПЭВ-25	1,6	KOM
ПЭВ-25	1,8	KOM
ПЭВ-25	1,8	KOM
ПЭВ-25	1,8	KOM
ПЭВ-25	2	KOM
ПЭВ-25	2	KOM
ПЭВ-25	2,2	KOM
ПЭВ-25	2,2	KOM
ПЭВ-25	2,2	KOM
ПЭВ-25	2,2	KOM
ПЭВ-25	2,4	KOM
ПЭВ-25	2,4	KOM
ПЭВ-25	2,4	KOM
ПЭВ-25	2,4	KOM
ПЭВ-25	2,7	KOM
ПЭВ-25	2,7	KOM
ПЭВ-25	2,7	KOM
ПЭВ-25	2,7	KOM
ПЭВ-25	2,7	KOM
ПЭВ-25	3	KOM
ПЭВ-25	3	KOM
ПЭВ-25	3,3	KOM
ПЭВ-25	3,3	KOM
ПЭВ-25	3,6	KOM
ПЭВ-25	3,6	KOM
ПЭВ-25	3,9	KOM
ПЭВ-25	3,9	KOM
ПЭВ-25	4,3	KOM

ПЭВ-25	4,3	КОМ
ПЭВ-25	4,7	КОМ
ПЭВ-25	5,1	КОМ
ПЭВ-25	5,1	КОМ
ПЭВ-25	5,1	КОМ
ПЭВ-25	5,1	КОМ
ПЭВ-25	5,6	КОМ
ПЭВ-25	5,6	КОМ
ПЭВ-25	5,6	КОМ
ПЭВ-25	6,2	КОМ
ПЭВ-25	6,2	КОМ
ПЭВ-25	6,2	КОМ
ПЭВ-25	6,8	КОМ
ПЭВ-25	6,8	КОМ
ПЭВ-25	6,8	КОМ
ПЭВ-25	7,5	КОМ
ПЭВ-25	7,5	КОМ
ПЭВ-25	8,2	КОМ
ПЭВ-25	8,2	КОМ
ПЭВ-25	8,2	КОМ
ПЭВ-25	8,2	КОМ
ПЭВ-25	8,2	КОМ
ПЭВ-25	9,1	КОМ
ПЭВ-25	9,1	КОМ
ПЭВ-25	10	КОМ
ПЭВ-25	11	КОМ
ПЭВ-25	11	КОМ
ПЭВ-25	11	КОМ
ПЭВ-25	11	КОМ
ПЭВ-25	12	КОМ
ПЭВ-25	12	КОМ
ПЭВ-25	13	КОМ
ПЭВ-25	13	КОМ
ПЭВ-25	13	КОМ
ПЭВ-25	13	КОМ
ПЭВ-25	13	КОМ
ПЭВ-25	15	КОМ
ПЭВ-25	15	КОМ
ПЭВ-25	16	КОМ
ПЭВ-25	16	КОМ
ПЭВ-25	16	КОМ
ПЭВ-25	18	КОМ
ПЭВ-25	18	КОМ
ПЭВ-25	20	КОМ
ПЭВ-25	20	КОМ
ПЭВ-25	22	КОМ
ПЭВ-25	22	КОМ
ПЭВ-25	24	КОМ
ПЭВ-25	27	КОМ
ПЭВ-25	27	КОМ
ПЭВ-25	30	КОМ
ПЭВ-25	33	КОМ
ПЭВ-25	33	КОМ
ПЭВ-25	33	КОМ
ПЭВ-25	36	КОМ
ПЭВ-25	39	КОМ
ПЭВ-25	39	КОМ
ПЭВ-25	39	КОМ
ПЭВ-25	39	КОМ
ПЭВ-30	200	ОМ
ПЭВ-30	470	ОМ
ПЭВ-30	750	ОМ
ПЭВ-30	2	КОМ
ПЭВ-30	2,2	КОМ



ПЭВ-30	2,4	КОМ
ПЭВ-30	10	КОМ
ПЭВ-40	5,1	КОМ
ПЭВ-40	22	КОМ
ПЭВ-40	27	КОМ
ПЭВ-40	36	КОМ
ПЭВ-40	39	КОМ
ПЭВ-40	43	КОМ
ПЭВ-40	47	КОМ
ПЭВ-50	1	ОМ
ПЭВ-50	1,1	ОМ
ПЭВ-50	1,2	ОМ
ПЭВ-50	1,3	ОМ
ПЭВ-50	1,5	ОМ
ПЭВ-50	1,6	ОМ
ПЭВ-50	1,8	ОМ
ПЭВ-50	2	ОМ
ПЭВ-50	2	ОМ
ПЭВ-50	2,2	ОМ
ПЭВ-50	2,4	ОМ
ПЭВ-50	2,7	ОМ
ПЭВ-50	3	ОМ
ПЭВ-50	3	ОМ
ПЭВ-50	3,3	ОМ
ПЭВ-50	3,6	ОМ
ПЭВ-50	3,9	ОМ
ПЭВ-50	4,3	ОМ
ПЭВ-50	4,7	ОМ
ПЭВ-50	5,1	ОМ
ПЭВ-50	5,6	ОМ
ПЭВ-50	5,6	ОМ
ПЭВ-50	6,2	ОМ
ПЭВ-50	6,2	ОМ
ПЭВ-50	6,8	ОМ
ПЭВ-50	6,8	ОМ
ПЭВ-50	7,5	ОМ
ПЭВ-50	8,2	ОМ
ПЭВ-50	8,2	ОМ
ПЭВ-50	9,1	ОМ
ПЭВ-50	10	ОМ
ПЭВ-50	10	ОМ
ПЭВ-50	10	ОМ
ПЭВ-50	11	ОМ
ПЭВ-50	12	ОМ
ПЭВ-50	13	ОМ
ПЭВ-50	15	ОМ
ПЭВ-50	16	ОМ
ПЭВ-50	18	ОМ
ПЭВ-50	18	ОМ
ПЭВ-50	18	ОМ
ПЭВ-50	20	ОМ
ПЭВ-50	20	ОМ
ПЭВ-50	20	ОМ
ПЭВ-50	20	ОМ
ПЭВ-50	22	ОМ
ПЭВ-50	22	ОМ
ПЭВ-50	22	ОМ
ПЭВ-50	24	ОМ
ПЭВ-50	27	ОМ
ПЭВ-50	27	ОМ
ПЭВ-50	30	ОМ

ПЭВ-50	30	OM
ПЭВ-50	30	OM
ПЭВ-50	30	OM
ПЭВ-50	33	OM
ПЭВ-50	36	OM
ПЭВ-50	36	OM
ПЭВ-50	39	OM
ПЭВ-50	43	OM
ПЭВ-50	43	OM
ПЭВ-50	47	OM
ПЭВ-50	47	OM
ПЭВ-50	51	OM
ПЭВ-50	51	OM
ПЭВ-50	51	OM
ПЭВ-50	56	OM
ПЭВ-50	62	OM
ПЭВ-50	62	OM
ПЭВ-50	68	OM
ПЭВ-50	68	OM
ПЭВ-50	75	OM
ПЭВ-50	75	OM
ПЭВ-50	82	OM
ПЭВ-50	82	OM
ПЭВ-50	91	OM
ПЭВ-50	91	OM
ПЭВ-50	100	OM
ПЭВ-50	100	OM
ПЭВ-50	100	OM
ПЭВ-50	100	OM
ПЭВ-50	110	OM
ПЭВ-50	110	OM
ПЭВ-50	120	OM
ПЭВ-50	120	OM
ПЭВ-50	130	OM
ПЭВ-50	130	OM
ПЭВ-50	150	OM
ПЭВ-50	150	OM
ПЭВ-50	160	OM
ПЭВ-50	160	OM
ПЭВ-50	180	OM
ПЭВ-50	200	OM
ПЭВ-50	200	OM
ПЭВ-50	200	OM
ПЭВ-50	220	OM
ПЭВ-50	220	OM
ПЭВ-50	240	OM
ПЭВ-50	240	OM
ПЭВ-50	240	OM
ПЭВ-50	240	OM
ПЭВ-50	270	OM
ПЭВ-50	270	OM
ПЭВ-50	300	OM
ПЭВ-50	300	OM
ПЭВ-50	330	OM
ПЭВ-50	330	OM
ПЭВ-50	330	OM
ПЭВ-50	360	OM
ПЭВ-50	360	OM
ПЭВ-50	390	OM
ПЭВ-50	390	OM
ПЭВ-50	390	OM

ПЭВ-50	390	OM
ПЭВ-50	430	OM
ПЭВ-50	430	OM
ПЭВ-50	470	OM
ПЭВ-50	470	OM
ПЭВ-50	510	OM
ПЭВ-50	510	OM
ПЭВ-50	510	OM
ПЭВ-50	510	OM
ПЭВ-50	560	OM
ПЭВ-50	620	OM
ПЭВ-50	620	OM
ПЭВ-50	680	OM
ПЭВ-50	750	OM
ПЭВ-50	750	OM
ПЭВ-50	750	OM
ПЭВ-50	820	OM
ПЭВ-50	910	OM
ПЭВ-50	910	OM
ПЭВ-50	1	КОМ
ПЭВ-50	1	КОМ
ПЭВ-50	1	КОМ
ПЭВ-50	1,1	КОМ
ПЭВ-50	1,1	КОМ
ПЭВ-50	1,1	КОМ
ПЭВ-50	1,2	КОМ
ПЭВ-50	1,3	КОМ
ПЭВ-50	1,3	КОМ
ПЭВ-50	1,5	КОМ
ПЭВ-50	1,6	КОМ
ПЭВ-50	1,8	КОМ
ПЭВ-50	1,8	КОМ
ПЭВ-50	1,8	КОМ
ПЭВ-50	1,8	КОМ
ПЭВ-50	1,8	КОМ
ПЭВ-50	1,8	КОМ
ПЭВ-50	2	КОМ
ПЭВ-50	2	КОМ
ПЭВ-50	2,2	КОМ
ПЭВ-50	2,2	КОМ
ПЭВ-50	2,2	КОМ
ПЭВ-50	2,2	КОМ
ПЭВ-50	2,4	КОМ
ПЭВ-50	2,7	КОМ
ПЭВ-50	2,7	КОМ
ПЭВ-50	2,7	КОМ
ПЭВ-50	3	КОМ
ПЭВ-50	3,3	КОМ
ПЭВ-50	3,3	КОМ
ПЭВ-50	3,6	КОМ
ПЭВ-50	3,6	КОМ
ПЭВ-50	3,9	КОМ
ПЭВ-50	3,9	КОМ
ПЭВ-50	4,3	КОМ
ПЭВ-50	4,3	КОМ
ПЭВ-50	4,7	КОМ
ПЭВ-50	4,7	КОМ
ПЭВ-50	4,7	КОМ
ПЭВ-50	5,1	КОМ
ПЭВ-50	5,1	КОМ
ПЭВ-50	5,1	КОМ
ПЭВ-50	5,1	КОМ
ПЭВ-50	5,6	КОМ

ПЭВ-50	5,6	КОМ
ПЭВ-50	6,2	КОМ
ПЭВ-50	6,8	КОМ
ПЭВ-50	6,8	КОМ
ПЭВ-50	6,8	КОМ
ПЭВ-50	7,5	КОМ
ПЭВ-50	7,5	КОМ
ПЭВ-50	8,2	КОМ
ПЭВ-50	8,2	КОМ
ПЭВ-50	9,1	КОМ
ПЭВ-50	9,1	КОМ
ПЭВ-50	10	КОМ
ПЭВ-50	10	КОМ
ПЭВ-50	10	КОМ
ПЭВ-50	11	КОМ
ПЭВ-50	12	КОМ
ПЭВ-50	12	КОМ
ПЭВ-50	13	КОМ
ПЭВ-50	15	КОМ
ПЭВ-50	15	КОМ
ПЭВ-50	16	КОМ
ПЭВ-50	16	КОМ
ПЭВ-50	16	КОМ
ПЭВ-50	16	КОМ
ПЭВ-50	18	КОМ
ПЭВ-50	20	КОМ
ПЭВ-50	22	КОМ
ПЭВ-50	24	КОМ
ПЭВ-50	27	КОМ
ПЭВ-50	30	КОМ
ПЭВ-50	33	КОМ
ПЭВ-50	33	КОМ
ПЭВ-50	36	КОМ
ПЭВ-50	36	КОМ
ПЭВ-50	39	КОМ
ПЭВ-50	39	КОМ
ПЭВ-50	39	КОМ
ПЭВ-50	43	КОМ
ПЭВ-50	47	КОМ
ПЭВ-50	47	КОМ
ПЭВ-50	47	КОМ
ПЭВ-50	51	КОМ
ПЭВ-50	51	КОМ
ПЭВ-50	51	КОМ
ПЭВ-50	56	КОМ
ПЭВ-50	62	КОМ
ПЭВ-50	68	КОМ
ПЭВ-50	75	КОМ
ПЭВ-50	82	КОМ
ПЭВ-50	91	КОМ
ПЭВ-50	100	КОМ
ПЭВ-50	110	КОМ
ПЭВ-80	1	ОМ
ПЭВ-80	1,1	ОМ
ПЭВ-80	1,2	ОМ
ПЭВ-80	1,3	ОМ
ПЭВ-80	1,5	ОМ
ПЭВ-80	1,6	ОМ
ПЭВ-80	1,8	ОМ
ПЭВ-80	2	ОМ
ПЭВ-80	2,2	ОМ
ПЭВ-80	2,4	ОМ

ПЭВ-80	2,7	OM
ПЭВ-80	3	OM
ПЭВ-80	3	OM
ПЭВ-80	3,3	OM
ПЭВ-80	3,6	OM
ПЭВ-80	3,9	OM
ПЭВ-80	3,9	OM
ПЭВ-80	4,3	OM
ПЭВ-80	4,7	OM
ПЭВ-80	5,1	OM
ПЭВ-80	5,6	OM
ПЭВ-80	6,2	OM
ПЭВ-80	6,2	OM
ПЭВ-80	6,8	OM
ПЭВ-80	7,5	OM
ПЭВ-80	8,2	OM
ПЭВ-80	9,1	OM
ПЭВ-80	10	OM
ПЭВ-80	11	OM
ПЭВ-80	12	OM
ПЭВ-80	13	OM
ПЭВ-80	15	OM
ПЭВ-80	15	OM
ПЭВ-80	16	OM
ПЭВ-80	18	OM
ПЭВ-80	20	OM
ПЭВ-80	22	OM
ПЭВ-80	24	OM
ПЭВ-80	27	OM
ПЭВ-80	30	OM
ПЭВ-80	33	OM
ПЭВ-80	36	OM
ПЭВ-80	39	OM
ПЭВ-80	43	OM
ПЭВ-80	47	OM
ПЭВ-80	51	OM
ПЭВ-80	56	OM
ПЭВ-80	62	OM
ПЭВ-80	62	OM
ПЭВ-80	68	OM
ПЭВ-80	75	OM
ПЭВ-80	82	OM
ПЭВ-80	91	OM
ПЭВ-80	100	OM
ПЭВ-80	110	OM
ПЭВ-80	120	OM
ПЭВ-80	130	OM
ПЭВ-80	150	OM
ПЭВ-80	160	OM
ПЭВ-80	180	OM
ПЭВ-80	200	OM
ПЭВ-80	200	OM
ПЭВ-80	220	OM
ПЭВ-80	240	OM
ПЭВ-80	270	OM
ПЭВ-80	300	OM
ПЭВ-80	330	OM
ПЭВ-80	360	OM
ПЭВ-80	390	OM
ПЭВ-80	430	OM
ПЭВ-80	470	OM

ПЭВ-80	510	ОМ
ПЭВ-80	560	ОМ
ПЭВ-80	620	ОМ
ПЭВ-75	680	ОМ
ПЭВ-80	680	ОМ
ПЭВ-80	750	ОМ
ПЭВ-75	820	ОМ
ПЭВ-80	910	ОМ
ПЭВ-75	1	КОМ
ПЭВ-80	1	КОМ
ПЭВ-80	1,1	КОМ
ПЭВ-80	1,2	КОМ
ПЭВ-80	1,3	КОМ
ПЭВ-80	1,5	КОМ
ПЭВ-80	1,6	КОМ
ПЭВ-80	1,8	КОМ
ПЭВ-80	2	КОМ
ПЭВ-80	2,2	КОМ
ПЭВ-80	2,4	КОМ
ПЭВ-80	2,7	КОМ
ПЭВ-80	3	КОМ
ПЭВ-80	3,3	КОМ
ПЭВ-80	3,6	КОМ
ПЭВ-80	3,9	КОМ
ПЭВ-80	4,3	КОМ
ПЭВ-80	4,7	КОМ
ПЭВ-80	5,1	КОМ
ПЭВ-80	5,6	КОМ
ПЭВ-80	6,2	КОМ
ПЭВ-80	6,8	КОМ
ПЭВ-80	7,5	КОМ
ПЭВ-80	8,2	КОМ
ПЭВ-80	9,1	КОМ
ПЭВ-80	10	КОМ
ПЭВ-80	11	КОМ
ПЭВ-80	12	КОМ
ПЭВ-80	13	КОМ
ПЭВ-80	15	КОМ
ПЭВ-80	16	КОМ
ПЭВ-80	18	КОМ
ПЭВ-80	20	КОМ
ПЭВ-80	22	КОМ
ПЭВ-80	24	КОМ
ПЭВ-80	27	КОМ
ПЭВ-80	30	КОМ
ПЭВ-80	33	КОМ
ПЭВ-75	36	КОМ
ПЭВ-80	36	КОМ
ПЭВ-80	39	КОМ
ПЭВ-80	43	КОМ
ПЭВ-80	47	КОМ
ПЭВ-80	51	КОМ
ПЭВ-80	56	КОМ
ПЭВ-80	62	КОМ
ПЭВ-80	68	КОМ
ПЭВ-80	75	КОМ
ПЭВ-80	82	КОМ
ПЭВ-80	91	КОМ
ПЭВ-80	100	КОМ
ПЭВ-80	110	КОМ
ПЭВ-80	120	КОМ

ПЭВ-80	130	КОМ
ПЭВ-80	150	КОМ
ПЭВ-80	160	КОМ
ПЭВ-80	180	КОМ
ПЭВ-80	200	КОМ
ПЭВ-100	1	ОМ
ПЭВ-100	1	ОМ
ПЭВ-100	1,1	ОМ
ПЭВ-100	1,2	ОМ
ПЭВ-100	1,3	ОМ
ПЭВ-100	1,5	ОМ
ПЭВ-100	1,6	ОМ
ПЭВ-100	1,8	ОМ
ПЭВ-100	2	ОМ
ПЭВ-100	2	ОМ
ПЭВ-100	2,2	ОМ
ПЭВ-100	2,2	ОМ
ПЭВ-100	2,4	ОМ
ПЭВ-100	2,7	ОМ
ПЭВ-100	3	ОМ
ПЭВ-100	3	ОМ
ПЭВ-100	3,3	ОМ
ПЭВ-100	3,3	ОМ
ПЭВ-100	3,6	ОМ
ПЭВ-100	3,9	ОМ
ПЭВ-100	4,3	ОМ
ПЭВ-100	4,7	ОМ
ПЭВ-100	5,1	ОМ
ПЭВ-100	5,6	ОМ
ПЭВ-100	6,2	ОМ
ПЭВ-100	6,8	ОМ
ПЭВ-100	7,5	ОМ
ПЭВ-100	7,5	ОМ
ПЭВ-100	8,2	ОМ
ПЭВ-100	9,1	ОМ
ПЭВ-100	10	ОМ
ПЭВ-100	10	ОМ
ПЭВ-100	10	ОМ
ПЭВ-100	10	ОМ
ПЭВ-100	11	ОМ
ПЭВ-100	12	ОМ
ПЭВ-100	13	ОМ
ПЭВ-100	15	ОМ
ПЭВ-100	15	ОМ
ПЭВ-100	16	ОМ
ПЭВ-100	18	ОМ
ПЭВ-100	20	ОМ
ПЭВ-100	20	ОМ
ПЭВ-100	22	ОМ
ПЭВ-100	24	ОМ
ПЭВ-100	27	ОМ
ПЭВ-100	30	ОМ
ПЭВ-100	30	ОМ
ПЭВ-100	33	ОМ
ПЭВ-100	36	ОМ
ПЭВ-100	39	ОМ
ПЭВ-100	43	ОМ
ПЭВ-100	47	ОМ
ПЭВ-100	47	ОМ
ПЭВ-100	51	ОМ
ПЭВ-100	51	ОМ

ПЭВ-100	56	OM
ПЭВ-100	56	OM
ПЭВ-100	56	OM
ПЭВ-100	56	OM
ПЭВ-100	62	OM
ПЭВ-100	68	OM
ПЭВ-100	68	OM
ПЭВ-100	75	OM
ПЭВ-100	75	OM
ПЭВ-100	82	OM
ПЭВ-100	91	OM
ПЭВ-100	91	OM
ПЭВ-100	100	OM
ПЭВ-100	100	OM
ПЭВ-100	110	OM
ПЭВ-100	120	OM
ПЭВ-100	130	OM
ПЭВ-100	130	OM
ПЭВ-100	130	OM
ПЭВ-100	150	OM
ПЭВ-100	160	OM
ПЭВ-100	160	OM
ПЭВ-100	160	OM
ПЭВ-100	180	OM
ПЭВ-100	180	OM
ПЭВ-100	200	OM
ПЭВ-100	200	OM
ПЭВ-100	220	OM
ПЭВ-100	220	OM
ПЭВ-100	240	OM
ПЭВ-100	270	OM
ПЭВ-100	270	OM
ПЭВ-100	300	OM
ПЭВ-100	300	OM
ПЭВ-100	330	OM
ПЭВ-100	360	OM
ПЭВ-100	360	OM
ПЭВ-100	390	OM
ПЭВ-100	390	OM
ПЭВ-100	430	OM
ПЭВ-100	430	OM
ПЭВ-100	430	OM
ПЭВ-100	470	OM
ПЭВ-100	510	OM
ПЭВ-100	510	OM
ПЭВ-100	510	OM
ПЭВ-100	510	OM
ПЭВ-100	510	OM
ПЭВ-100	560	OM
ПЭВ-100	620	OM
ПЭВ-100	620	OM
ПЭВ-100	680	OM
ПЭВ-100	750	OM
ПЭВ-100	750	OM
ПЭВ-100	820	OM
ПЭВ-100	820	OM
ПЭВ-100	910	OM
ПЭВ-100	1	КОМ
ПЭВ-100	1	КОМ
ПЭВ-100	1,1	КОМ
ПЭВ-100	1,2	КОМ



ПЭВ-100	1,3	КОМ
ПЭВ-100	1,5	КОМ
ПЭВ-100	1,5	КОМ
ПЭВ-100	1,6	КОМ
ПЭВ-100	1,8	КОМ
ПЭВ-100	1,8	КОМ
ПЭВ-100	1,8	КОМ
ПЭВ-100	2	КОМ
ПЭВ-100	2,2	КОМ
ПЭВ-100	2,2	КОМ
ПЭВ-100	2,4	КОМ
ПЭВ-100	2,7	КОМ
ПЭВ-100	3	КОМ
ПЭВ-100	3,3	КОМ
ПЭВ-100	3,6	КОМ
ПЭВ-100	3,9	КОМ
ПЭВ-100	3,9	КОМ
ПЭВ-100	4,3	КОМ
ПЭВ-100	4,3	КОМ
ПЭВ-100	4,7	КОМ
ПЭВ-100	4,7	КОМ
ПЭВ-100	5,1	КОМ
ПЭВ-100	5,6	КОМ
ПЭВ-100	5,6	КОМ
ПЭВ-100	6,2	КОМ
ПЭВ-100	6,2	КОМ
ПЭВ-100	6,8	КОМ
ПЭВ-100	7,5	КОМ
ПЭВ-100	8,2	КОМ
ПЭВ-100	9,1	КОМ
ПЭВ-100	10	КОМ
ПЭВ-100	11	КОМ
ПЭВ-100	12	КОМ
ПЭВ-100	13	КОМ
ПЭВ-100	13	КОМ
ПЭВ-100	13	КОМ
ПЭВ-100	15	КОМ
ПЭВ-100	16	КОМ
ПЭВ-100	18	КОМ
ПЭВ-100	20	КОМ
ПЭВ-100	22	КОМ
ПЭВ-100	24	КОМ
ПЭВ-100	27	КОМ
ПЭВ-100	30	КОМ
ПЭВ-100	33	КОМ
ПЭВ-100	36	КОМ
ПЭВ-100	39	КОМ
ПЭВ-100	39	КОМ
ПЭВ-100	43	КОМ
ПЭВ-100	47	КОМ
ПЭВ-100	47	КОМ
ПЭВ-100	51	КОМ
ПЭВ-100	51	КОМ
ПЭВ-100	56	КОМ
ПЭВ-100	62	КОМ
ПЭВ-100	62	КОМ
ПЭВ-100	68	КОМ
ПЭВ-100	75	КОМ
ПЭВ-100	75	КОМ
ПЭВ-100	82	КОМ
ПЭВ-100	91	КОМ

ПЭВ-100	100	КОМ
ПЭВ-100	110	КОМ
ПЭВ-100	120	КОМ
ПЭВ-100	130	КОМ
ПЭВ-100	150	КОМ
ПЭВ-100	160	КОМ
ПЭВ-100	180	КОМ
ПЭВ-100	200	КОМ
ПЭВ-100	220	КОМ
ПЭВ-100	240	КОМ
ПЭВ-160	1	ОМ
ПЭВ-160	1,1	ОМ
ПЭВ-160	1,2	ОМ
ПЭВ-160	1,3	ОМ
ПЭВ-160	1,5	ОМ
ПЭВ-160	1,5	ОМ
ПЭВ-160	1,6	ОМ
ПЭВ-160	1,8	ОМ
ПЭВ-160	2	ОМ
ПЭВ-160	2	ОМ
ПЭВ-160	2,2	ОМ
ПЭВ-160	2,4	ОМ
ПЭВ-160	2,7	ОМ
ПЭВ-160	3	ОМ
ПЭВ-160	3,3	ОМ
ПЭВ-160	3,6	ОМ
ПЭВ-160	3,9	ОМ
ПЭВ-160	4,3	ОМ
ПЭВ-160	4,7	ОМ
ПЭВ-160	5,1	ОМ
ПЭВ-160	5,6	ОМ
ПЭВ-160	6,2	ОМ
ПЭВ-160	6,8	ОМ
ПЭВ-160	7,5	ОМ
ПЭВ-160	8,2	ОМ
ПЭВ-160	9,1	ОМ
ПЭВ-160	10	ОМ
ПЭВ-160	11	ОМ
ПЭВ-160	12	ОМ
ПЭВ-160	13	ОМ
ПЭВ-160	15	ОМ
ПЭВ-160	16	ОМ
ПЭВ-160	18	ОМ
ПЭВ-160	20	ОМ
ПЭВ-160	22	ОМ
ПЭВ-160	24	ОМ
ПЭВ-160	27	ОМ
ПЭВ-160	30	ОМ
ПЭВ-160	33	ОМ
ПЭВ-160	33	ОМ
ПЭВ-160	36	ОМ
ПЭВ-160	39	ОМ
ПЭВ-160	43	ОМ
ПЭВ-160	47	ОМ
ПЭВ-160	51	ОМ
ПЭВ-160	51	ОМ
ПЭВ-160	51	ОМ
ПЭВ-160	56	ОМ
ПЭВ-160	62	ОМ
ПЭВ-160	68	ОМ
ПЭВ-160	68	ОМ

ПЭВ-160	75	OM
ПЭВ-160	82	OM
ПЭВ-160	82	OM
ПЭВ-160	91	OM
ПЭВ-160	100	OM
ПЭВ-160	110	OM
ПЭВ-160	120	OM
ПЭВ-160	130	OM
ПЭВ-160	150	OM
ПЭВ-160	160	OM
ПЭВ-160	180	OM
ПЭВ-160	200	OM
ПЭВ-160	220	OM
ПЭВ-160	240	OM
ПЭВ-160	270	OM
ПЭВ-160	270	OM
ПЭВ-160	300	OM
ПЭВ-160	330	OM
ПЭВ-160	360	OM
ПЭВ-160	360	OM
ПЭВ-160	390	OM
ПЭВ-160	390	OM
ПЭВ-160	430	OM
ПЭВ-160	470	OM
ПЭВ-160	510	OM
ПЭВ-160	560	OM
ПЭВ-160	560	OM
ПЭВ-160	620	OM
ПЭВ-160	680	OM
ПЭВ-160	750	OM
ПЭВ-160	820	OM
ПЭВ-160	820	OM
ПЭВ-160	910	OM
ПЭВ-160	1	КОМ
ПЭВ-160	1,1	КОМ
ПЭВ-160	1,2	КОМ
ПЭВ-160	1,3	КОМ
ПЭВ-160	1,5	КОМ
ПЭВ-160	1,6	КОМ
ПЭВ-160	1,8	КОМ
ПЭВ-160	2	КОМ
ПЭВ-160	2,2	КОМ
ПЭВ-160	2,4	КОМ
ПЭВ-160	2,4	КОМ
ПЭВ-160	2,7	КОМ
ПЭВ-160	3	КОМ
ПЭВ-160	3,3	КОМ
ПЭВ-160	3,6	КОМ
ПЭВ-160	3,9	КОМ
ПЭВ-160	4,3	КОМ
ПЭВ-160	4,7	КОМ
ПЭВ-160	5,1	КОМ
ПЭВ-160	5,6	КОМ
ПЭВ-160	6,2	КОМ
ПЭВ-160	6,8	КОМ
ПЭВ-160	7,5	КОМ
ПЭВ-160	8,2	КОМ
ПЭВ-160	9,1	КОМ
ПЭВ-160	10	КОМ
ПЭВ-160	11	КОМ
ПЭВ-160	12	КОМ

ПЭВ-160	13	КОМ
ПЭВ-160	15	КОМ
ПЭВ-160	16	КОМ
ПЭВ-160	18	КОМ
ПЭВ-160	20	КОМ
ПЭВ-160	22	КОМ
ПЭВ-160	24	КОМ
ПЭВ-160	27	КОМ
ПЭВ-160	30	КОМ
ПЭВ-160	33	КОМ
ПЭВ-160	36	КОМ
ПЭВ-160	39	КОМ
ПЭВ-160	43	КОМ
ПЭВ-160	47	КОМ
ПЭВ-160	51	КОМ
ПЭВ-160	56	КОМ
ПЭВ-160	62	КОМ
ПЭВ-160	68	КОМ
ПЭВ-160	75	КОМ
ПЭВ-160	82	КОМ
ПЭВ-160	91	КОМ
ПЭВ-160	100	КОМ
ПЭВ-160	110	КОМ
ПЭВ-160	120	КОМ
ПЭВ-160	130	КОМ
ПЭВ-160	150	КОМ
ПЭВ-160	160	КОМ
ПЭВ-160	180	КОМ
ПЭВ-160	200	КОМ
ПЭВ-160	220	КОМ
ПЭВ-160	240	КОМ

**Техническая информация сопротивление резистор  
с5-35в пэв пэ datasheet pdf техническая  
документация технические характеристики описание  
фото рисунок  
маркировка Предлагаем ЭЛЕКТРОННЫЕ  
КОМПОНЕНТЫ ( радиодетали ) СО СКЛАДА И ПОД  
ЗАКАЗ продажа в Минске Беларусь  
тел.8(017)200-56-46  
[www.fotorele.net](http://www.fotorele.net) e:mail [minsk17@tut.by](mailto:minsk17@tut.by)**