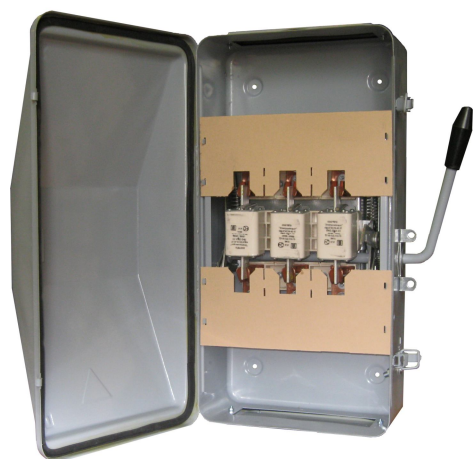


# Ящики силовые серий ЯБПВУ и ЯБ



Производим и поставляем  
 Товар сертифицирован  
 ГОСТ Р 51321.1-2007

## 1. Назначение.

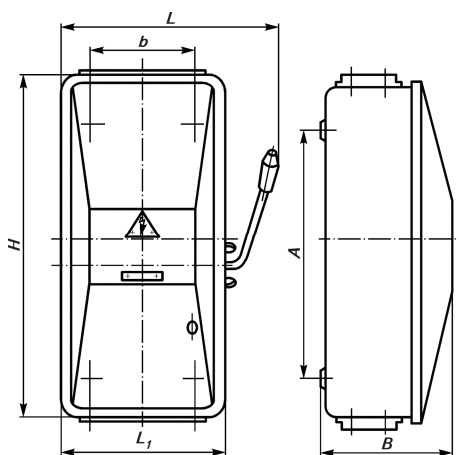
Ящики силовые ЯБПВУ и ЯБ предназначены для нечастых (не более 3-х в час) включений и отключений силовых электрических цепей напряжением 380/220В переменного тока частотой 50Гц с системами заземления, а также для защиты их при перегрузках и коротких замыканиях. В ящиках силовых используются предохранители ПН-2 и ППН-37 или аналогичные им по габаритам и техническим характеристикам.

## 2. Преимущества.

- блокировка открытия дверцы во включенном состоянии;
- компактные размеры корпуса;
- удобный монтаж;
- высококачественное порошковое покрытие;

## 3. Технические характеристики.

Фото	Наименование	In, А (АС-3)	Ue, В	Тип предохранителя	Тип выключателя-разъединителя	Тип привода	Степень защиты	Габаритные размеры, мм	Установочные размеры, мм	Монтаж	Артикул
	ЯБПВУ-100 УЗ	100	380	ПН2-100-УЗ	Выдвижной механизм	Ручной, боковой	IP54	335x360x164	179x259	На монтажную поверхность	230301
	ЯБПВУ-250 УЗ	250	380	ПН2-250-УЗ	Выдвижной механизм	Ручной, боковой	IP54	395x570x230	200x450	На монтажную поверхность	230302
	ЯБПВУ-400 УЗ	400	380	ППН-37 УХЛЗ	Выдвижной механизм	Ручной, боковой	IP54	395x570x230	200x450	На монтажную поверхность	230303
	ЯБ-3-250-1 УЗ	250	380	ПН2-250-УЗ	Выдвижной механизм	Ручной, боковой	IP54	395x570x230	200x450	На монтажную поверхность	230304
	ЯБ-3-400-2 УЗ	400	380	ППН-37 УХЛЗ	Выдвижной механизм	Ручной, боковой	IP54	395x570x230	200x450	На монтажную поверхность	230305



Габаритные и установочные размеры ящиков силовых серии ЯБПВУ

Тип	Размеры, мм					
	H	L	L1	B	A	b
ЯБПВУ-100 УЗ	360	335	270	164	259	179
ЯБПВУ-250 УЗ	570	395	290	230	450	200
ЯБПВУ-400 УЗ	570	395	290	230	450	200
ЯБ-3-250-1 УЗ	570	395	290	230	450	200
ЯБ-3-400-2 УЗ	570	395	290	230	450	200

	ЯБПВУ-100	ЯБПВУ-250 ЯБ-3-250-1	ЯБПВУ-400 ЯБ-3-400-2
Номинальный ток In, А (АС-3)	100	250	400
Номинальное рабочее напряжение Ue, В	380/50Гц		
Предохранитель	тип	ПН2-100-УЗ	ПН2-250-УЗ
	номинальный ток In, А	100	250
Коэффициент мощности	0,95		
Режим работы	продолжительный		
Допускаемая частота включений, в час, не более	3		
Степень защиты	IP54		
Климатическое исполнение и категория размещения	УЗ		
Количество изделий в транспортной упаковке, шт	1		
БРУТТО транспортной упаковки, кг	5,8	11,2	11,8